



**Серия «МАСТЕР»
ОМ - 1500 м**



**ОТБОЙНЫЙ
МОЛОТОК**

Уважаемый покупатель!

При покупке отбойного молотка: (модели ОМ - 1500 м) требуйте проверки его работоспособности пробным запуском. Убедитесь, что в талоне на гарантийный ремонт проставлены: штамп магазина, дата продажи и подпись продавца, а также указана модель и серийный номер отбойного молотка.

Перед включением внимательно изучите настоящее руководство по эксплуатации. В процессе эксплуатации соблюдайте требования настоящего руководства, чтобы обеспечить оптимальное функционирование отбойного молотка и продлить срок его службы.

Комплексное полное техническое обслуживание и ремонт в объёме, превышающем перечисленные данным руководством операции, должны производиться квалифицированным персоналом на специализированных предприятиях. Установка, и необходимое техническое обслуживание производится пользователем и допускается только после изучения данного руководства по эксплуатации.

Приобретённый Вами отбойный молоток может иметь некоторые отличия от настоящего руководства, связанные с изменением конструкции, не влияющие на условия его монтажа и эксплуатации.

1. Основные сведения об изделии

1.1 Отбойный молоток (далее по тексту - молоток): предназначен для выполнения тяжёлых работ (долбление, зачистка, вырезание пазов и канавок) по кирпичу, бетону, камню и др.

1.2 Данная модель предназначена для работы в условиях умеренного климата с диапазоном рабочих температур от -5 до +40 °С и относительной влажности не более 80%. Питание от сети переменного тока напряжением 220 В, частотой 50 Гц. Допускаемые отклонения напряжения +/- 10%, частоты +/-5%.

1.3 Транспортировка инструмента производится в закрытых транспортных средствах в соответствии с правилами перевозки грузов, действующих на транспорте данного вида.

1.4 Габаритные размеры и вес представлены в таблице ниже:

	ОМ - 1500 м
Габаритные размеры в упаковке, мм:	
-длина	655
-ширина	375
-высота	155
Вес (брутто/нетто), кг	15,4/10,3

Дополнительная информация:

1. Расшифровка серийного номера

S/N XX XXXXXXXX/ XXXX

буквенно-цифровое обозначение год и месяц изготовления

2. Сертификат соответствия требованиям Технического Регламента

№ С-CN.ЛТ46.А00275. Выдан органом по сертификации:

ОБЩЕСТВОМ С ОГРАНИЧЕННОЙ ОТВЕТСТВЕННОСТЬЮ

«КС СЕРТИФИКАТ»

Адрес: РФ, 105005, г. Москва, Посланников переулок, д.9,

тел. +7 (495) 956-83-90

Аттестат рег. № РОСС.RU.0001.11ЛТ46 выдан 13.07.2009

Федеральным агентством по техническому регулированию и метрологии.

Срок действия сертификата соответствия с 27.12.2011 по 26.12.2016

3. Производитель:

«NANJING XIANBAO INTERNATIONAL TRADE CO., LTD.»

Rm-148-1101, Bingjiang Rd, Nanjing, Китай

4. Импортёр:

ООО «Инструменты и техника «Калибр»

109147, Москва, ул. Таганская, д.36, корп.2, ком.5

Заполняет ремонтное предприятие

(наименование и адрес предприятия)

Исполнитель _____ (подпись) _____ (фамилия, имя, отчество)

Владелец _____

(подпись владельца)

(фамилия, имя, отчество)

Дата ремонта _____

Место
печати

Утверждаю _____
(должность, подпись, ф.и.о. руководителя ремонтного предприятия)

Заполняет ремонтное предприятие

(наименование и адрес предприятия)

Исполнитель _____ (подпись) _____ (фамилия, имя, отчество)

Владелец _____

(подпись владельца)

(фамилия, имя, отчество)

Дата ремонта _____

Место
печати

Утверждаю _____
(должность, подпись, ф.и.о. руководителя ремонтного предприятия)

2. Технические характеристики

Технические характеристики представлены в таблице ниже:

	ОМ - 1500 м
1. Напряжение, В	220
2. Частота тока, Гц	50
3. Потребляемая мощность, Вт	1500
4. Система зажима	SDS - max
5. Частота ударов в минуту	900 - 1800
6. Энергия удара, Дж	25

3. Комплектация

Молоток поставляется в продажу в следующей комплектации*:

	ОМ - 1500 м
1. Отбойный молоток	1
2. Боковая рукоятка	1
3. Долото, пика	1
4. Тюбик со смазкой	1
5. Ключ	1
6. Руководство по эксплуатации	1
7. Упаковка	1

* в зависимости от поставки комплектация может меняться

4. Общий вид инструмента

Общий вид молотка схематично представлено на рис. 1:

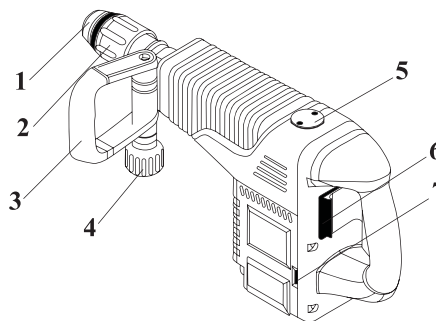


рис. 1

- 1 - Защитный пыльник
- 2 - Регулировка положения рабочего инструмента (закрывающая муфта)
- 3 - Дополнительная рукоятка
- 4 - Фиксатор дополнительной рукоятки
- 5 - Отверстие для смазки
- 6 - Выключатель
- 7 - Регулировка удара

5. Инструкция по технике безопасности

Чтобы свести к минимуму риск возникновения пожара, поражения электрическим током и получения травмы, при работе с электрическими инструментами, всегда следуйте инструкциям по технике безопасности.

5.1 Поддерживайте порядок на рабочем месте. Беспорядок на рабочем месте может привести к несчастному случаю.

5.2 Обращайте внимание на условия работы. Не подвергайте отбойный молоток воздействию влаги. Рабочее место должно быть хорошо освещённое. Не используйте молоток вблизи легковоспламеняющихся жидкостей и газов.

5.3 Защита от поражения электрическим током. Не прикасайтесь во время работы к заземлённым предметам (например, трубопроводам, радиаторам отопления, газовым плитам, заземлённым бытовым приборам и т.д.).

При работе в экстремальных условиях (например, высокая влажность, наличие металлической стружки и т. д.) следует усилить меры безопасности и использовать изолирующий трансформатор или автомат, защищающим от утечек на землю.

5.4 Не позволяйте детям трогать отбойный молоток или удлинительный кабель. Посторонние не должны находиться рядом с рабочим местом.

Когда молоток не используется, он должен храниться под замком в сухом недоступном для детей месте.

5.5 Не работайте в свободной одежде, не надевайте украшения - они могут попасть в движущиеся части инструмента. При работе вне помещений рекомендуется пользоваться резиновыми перчатками и надевать не скользящую обувь. Работайте в головном уборе и прячьте под него длинные волосы.

5.6. Если в процессе работы образуется пыль или отделяются частицы обрабатываемого материала, одевайте защитную или противопылевую маску.

5.7 Если уровень звукового давления во время работы инструмента превышает 85 дБ (А), примите соответствующие меры для защиты органов слуха.

5.8 Работайте в устойчивой позе. Следите за положением ног и вертикальным положением тела.

5.9 Исключайте возможность непреднамеренного включения инструмента. Не держите палец на выключателе инструмента, в перерывах между операциями, особенно, если инструмент подключён к сети. При подключении к сети убедитесь, что инструмент выключен.

5.10 Будьте внимательны. Следите за тем, что вы делаете. Устали - сделайте перерыв в работе.

Внимание! При продаже инструмента должны заполняться все поля гарантийного талона. Неполное или неправильное заполнение гарантийного талона может привести к отказу от выполнения гарантийных обязательств.

С условиями гарантийного обслуживания ознакомлен(а). При покупке изделия было проверено. Претензий к упаковке, комплектации и внешнему виду не имею.

Подпись покупателя

Корешок талона № 3
на гарантийный ремонт молотка

(модель: _____)
(Изыят" " _____ 201_г.
(Исполнитель _____)
(подпись) (фамилия, имя, отчество)

ДЕЙСТВИТЕЛЕН ПРИ ЗАПОЛНЕНИИ

ТАЛОН № 3
на гарантийный ремонт молотка

(модель: _____)

Серийный номер _____

Представитель ОТК _____
(подпись, штамп)

Заполняет торговая организация:

Продан _____
(наименование и адрес предприятия)

Дата продажи _____ Место печати _____

Продавец _____
(подпись)

(_____
(фамилия, имя, отчество)

ДЕЙСТВИТЕЛЕН ПРИ ЗАПОЛНЕНИИ

ТАЛОН № 4
на гарантийный ремонт молотка

(модель: _____)

Серийный номер _____

Представитель ОТК _____
(подпись, штамп)

Заполняет торговая организация:

Продан _____
(наименование и адрес предприятия)

Дата продажи _____ Место печати _____

Продавец _____
(подпись)

(_____
(фамилия, имя, отчество)

Заполняет ремонтное предприятие _____ (наименование и адрес предприятия)	
_____ _____ _____ _____	
Исполнитель _____ (подпись)	_____ (фамилия, имя, отчество)
Владелец _____ _____ _____ _____	
_____ (подпись владельца)	_____ (фамилия, имя, отчество)
Дата ремонта _____	Место печати _____
Утверждаю _____ (должность, подпись, ф.и.о. руководителя ремонтного предприятия)	

Заполняет ремонтное предприятие _____ (наименование и адрес предприятия)	
_____ _____ _____ _____	
Исполнитель _____ (подпись)	_____ (фамилия, имя, отчество)
Владелец _____ _____ _____ _____	
_____ (подпись владельца)	_____ (фамилия, имя, отчество)
Дата ремонта _____	Место печати _____
Утверждаю _____ (должность, подпись, ф.и.о. руководителя ремонтного предприятия)	



5.11 Отключайте молоток от сети.

В перерывах между операциями, прежде, чем отойти от отбойного молотка, дождитесь полной остановки двигателя. Отсоединяйте молоток от сети, если он не используется, а также перед его обслуживанием или сменной приспособлений.

5.12 Осторожно обращайтесь с сетевым кабелем.

Никогда не носите отбойный молоток за кабель. Не тяните за кабель, чтобы вытащить вилку из розетки. Не допускайте контакта сетевого кабеля с горячими или острыми предметами.

Внимание! Не работайте отбойным молотком при неисправном выключателе.

5.5 Эксплуатация молотка ЗАПРЕЩАЕТСЯ :

- в помещениях со взрывоопасной, а также химически активной средой, разрушающей металлы и изоляцию;
- в условиях воздействия капель и брызг, на открытых площадках во время снегопада или дождя;
- в случае повреждения штепсельной вилки или изоляции шнура питания;
- при неисправном выключателе или нечёткой его работе;
- при искрении щёток на коллекторе, которое сопровождается появлением кругового огня на его поверхности;
- при появлении дыма или запаха, характерного для горячей изоляции;
- при появлении повышенного шума, стука или вибрации;
- при поломке или появлении трещин в корпусных деталях;
- при повреждении или затуплении рабочего инструмента.

6. Дополнительные инструкции по технике безопасности при работе с отбойным молотком

6.1 Перед работой убедитесь, что долото установлено правильно.

6.2 При использовании отбойного молотка при низкой температуре или после продолжительного перерыва, предварительно дайте ему возможность поработать без нагрузки несколько минут.

6.3 Работайте в устойчивой позе, крепко держите инструмент двумя руками. При необходимости используйте боковую рукоятку.

6.4 Перед работой, убедитесь, что в рабочей зоне нет посторонних предметов.

6.5 Во избежание несчастного случая, проверьте расположение силовых кабелей в рабочей зоне.

6.6 Не прикасайтесь к долоту и обрабатываемым предметам сразу после выключения инструмента, они могут быть очень горячие и причинить ожоги.

6.7 Направляйте сетевой кабель назад в сторону от места работы.

7. Инструкция по подготовке к работе

Внимание! Запрещается начинать работу молотком, не выполнив требований по технике безопасности, указанных в разделе 5 и 6 настоящего руководства.

7.1 Продолжительность службы молотка и его безотказная работа во многом зависит от правильного обслуживания, своевременного устранения неисправностей, тщательной подготовке к работе, соблюдения правил хранения.

7.2 После транспортировки молотка в зимних условиях, в случае его включения в помещении необходимо молоток выдержать при комнатной температуре не менее 2 -х часов до полного высыхания влаги на нем. В случае запотевания молоток не включать до полного высыхания влаги.

7.3 Перед пуском, при отключённом от сети молотке необходимо проверить:

- соответствие напряжения и частоты тока в сети данным в руководстве по эксплуатации инструмента;

- надёжность крепления деталей и затяжку всех резьбовых соединений;

- исправность шнура питания и штепсельной вилки, целостность корпуса;

- надёжность крепления рабочего инструмента в сверлильном патроне;

После проведения всех перечисленных проверок необходимо проверить чёткость работы выключателя путём кратковременного (2 - 3) раза его включения и выключения с фиксацией включённого состояния.

8. Инструкция по использованию

Внимание! Перед сборкой или настройкой, обязательно отсоедините отбойный молоток от питающей сети

8.1 После установки рабочего инструмента можно приступать к выполнению работ. В данной модели отбойного молотка используется долото или пика с хвостовиком SDS - max.

8.2 Очистите и смажьте хвостовик рабочего инструмента смазкой (входит в комплект поставки).

Внимание! Не смазывайте рабочие части инструмента.

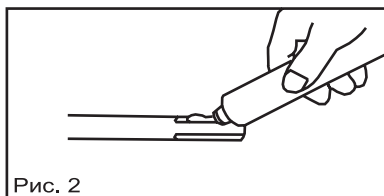


Рис. 2

8.3 Оттяните замыкающую муфту, совместите канавку рабочего инструмента с канавкой в патроне молотка и вставьте рабочий инструмент в

Внимание! При продаже инструмента должны заполняться все поля гарантийного талона. Неполное или неправильное заполнение гарантийного талона может привести к отказу от выполнения гарантийных обязательств.

С условиями гарантийного обслуживания ознакомлен(а). При покупке изделия было проверено. Претензий к упаковке, комплектации и внешнему виду не имею.

Подпись покупателя

Корешок талона № 2

на гарантийный ремонт молотка

(модель: _____)
(Изыят" " _____ 201_г.)
(Исполнитель _____)
(подпись) (фамилия, имя, отчество)

ДЕЙСТВИТЕЛЕН ПРИ ЗАПОЛНЕНИИ

ТАЛОН № 2

на гарантийный ремонт молотка

(модель: _____)

Серийный номер _____

Представитель ОТК _____
(подпись, штамп)

Заполняет торговая организация:

Продан _____
(наименование и адрес предприятия)

Дата продажи _____ Место печати _____

Продавец _____
(подпись)

(_____)
(фамилия, имя, отчество)

Корешок талона № 1

на гарантийный ремонт молотка

(модель: _____)
(Изыят" " _____ 201_г.)
(Исполнитель _____)
(подпись) (фамилия, имя, отчество)

ДЕЙСТВИТЕЛЕН ПРИ ЗАПОЛНЕНИИ

ТАЛОН № 1

на гарантийный ремонт молотка

(модель: _____)

Серийный номер _____

Представитель ОТК _____
(подпись, штамп)

Заполняет торговая организация:

Продан _____
(наименование и адрес предприятия)

Дата продажи _____ Место печати _____

Продавец _____
(подпись)

(_____)
(фамилия, имя, отчество)

- естественный износ (полная выработка ресурса, сильное внутреннее или внешнее загрязнение);

- на оборудование и его части выход из строя которых стал следствием неправильной установки, несанкционированной модификации, неправильного применения, небрежности, неправильного обслуживания, ремонта или хранения, что неблагоприятно влияет на его характеристики и надёжность.

11.8 На неисправности, возникшие в результате перегрузки молотка, повлекшие выход из строя электродвигателя или других узлов и деталей.

К безусловным признакам перегрузки молотка относятся, помимо прочих: появление цветов побежалости, деформация или оплавления деталей и узлов молотка, потемнение или обугливание изоляции проводов электродвигателя под действием высокой температуры.

12. Возможные неисправности

12.1 Внешние проявления дефектов молотка, возникших в результате неправильной эксплуатации приведены в таблице ниже:

Причина отказа	Внешние проявления дефектов
1. Работа с перегрузкой электродвигателя	1. Одновременное сгорание якоря и статора 2. Сгорание якоря с оплавлением изоляционных втулок 3. Сгорание статора с оплавлением изоляционных втулок
2. Небрежное обращение с молотком при работе и хранении	1. Следы оплавления, трещины и вмятины на корпусе 2. Повреждение шнура питания 3. Механическое повреждение элементов деталей (изгиб и поломка штока или пилкодержателя)

12.2 Перечень возможных неисправностей приведен в таблице ниже:

Наименование неисправности, внешние проявления и дополнительные признаки	Вероятная причина неисправности
1. Молоток не работает	1. Неисправность выключателя 2. Обрыв шнура питания или монтажных проводов 3. Обрыв в обмотке якоря или статора
2. Круговой огонь на коллекторе	1. Неисправность статора 2. Износ или зависание щеток
3. Повышенный шум в редукторе	1. Износ или поломка зубчатой пары 2. Износ подшипника
4. При включении молотка из вентиляционных отверстий появляется дым или запах горелой изоляции	1. Межвитковое замыкание обмоток статора

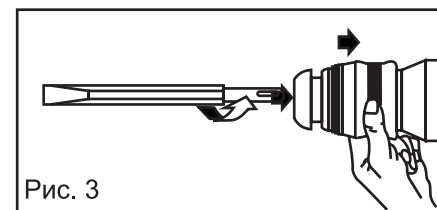


Рис. 3

патрон. Отпустите блокирующую муфту. Как показано на рис. 3

8.4 Проверьте надёжность фиксации долота. Для выполнения ударной функции долото должно иметь возможность перемещаться на несколько сантиметров в аксиальном направлении.

8.5 Чтобы отсоединить долото, отведите назад замыкающую муфту и извлеките долото из патрона.

8.6 Установка и настройка боковой рукоятки

Внимание! Работайте только при правильно установленной боковой рукоятке.

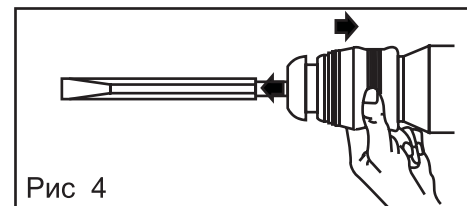


Рис 4

Боковую рукоятку можно установить спереди для удобства пользования, как правой, так и левой.

- открутите фиксирующий винт;
- установите боковую рукоятку в сборе на инструменте, располагая кольцо в зоне X;
- отрегулируйте угол наклона рукоятки ;
- выберите окончательное положение рукоятки;
- зафиксируйте рукоятку винтом.

8.7 Долбление, вырезание пазов и канавок.

- выберите подходящее долото, почистите и смажьте хвостовик;
- установите долото и проверьте надёжность фиксации;
- установите и плотно затяните боковую рукоятку;
- удерживая отбойный молоток за две рукоятки, включите его
- направьте долото в нужное для работы место и надавите на инструмент.

Всегда выключайте отбойный молоток после окончания работы и перед отсоединением от питающей сети.

Данная модель электрического отбойного молотка имеет в особенностях своей конструкции регулировку частоты удара 7 (рис. 1). При помощи

регулировки Вы можете установить необходимую частоту удара.

Внимание! Когда долото начинает пробиваться через бетон, или когда долото ударяется об арматуру, внедрённую в бетон, возможна опасная отдача инструмента. Сохраняйте хорошую балансировку и надёжную опору, в тоже время, крепко удерживая инструмент для предотвращения опасной реакции.

Оказывайте на отбойный молоток давление не более 20 - 30 кг. Повышенное давление не повышает скорость и качество долбления, а ухудшает его и сокращает срок службы отбойного молотка.

9. Срок службы и хранение

9.1 Срок службы молотка 5 лет.

9.2 Хранить молоток необходимо в сухом отапливаемом, вентилируемом помещении, защищённом от проникновения паров кислот, щелочей и пылеобразивных веществ, при температуре не ниже +5 °С и относительной влажности не более 70%.

9.3 Указанный срок службы действителен при соблюдении потребителем требований настоящего руководства.

10. Техническое обслуживание

Внимание! Техническая проверка производится при отключённой от сети штепсельной вилке!

10.1 Для обеспечения надёжной работы молотка необходимо проводить периодическую проверку, которая включает в себя:

- осмотр молотка на отсутствие повреждений;
- очистка молотка от пыли и грязи;
- смазка хвостовиков рабочего инструмента;

10.2 Поддерживайте вентиляционные прорези чистыми и регулярно протирайте отбойный молоток мягкой тканью..

10.3 Смазку валов производить каждые 50 часов работы.

11. Гарантия изготовителя (поставщика).

11.1 Гарантийный срок эксплуатации молотка - 12 календарных месяцев со дня продажи.

11.2 В случае выхода молотка из строя в течение гарантийного срока эксплуатации по вине изготовителя, владелец имеет право на бесплатный гарантийный ремонт, при соблюдении следующих условий:

- отсутствие механических повреждений;
- отсутствие признаков нарушения требований руководства по эксплуатации;
- наличие в руководстве по эксплуатации отметки о продаже и наличие

подписи покупателя;

- соответствие серийного номера молотка серийному номеру в гарантийном талоне;

- отсутствие следов некавалифицированного ремонта.

Удовлетворение претензий потребителя с недостатками по вине изготовителя производится в соответствии с законом РФ «О защите прав потребителей».

Адреса гарантийных мастерских:

1) 127282, г. Москва, ул. Полярная, д. 31а т. (495) 796-94-93

2) 141074, г. Королёв, М.О., ул. Пионерская, д.16 т. (495) 513-44-09

3) 140091, г. Дзержинский, М.О., ул. Энергетиков, д. 22, кор. 2 т. (495) 221-66-53

11.3 Безвозмездный ремонт или замена молотка в течение гарантийного срока эксплуатации производится при условии соблюдения потребителем правил эксплуатации и технического обслуживания, хранения и транспортировки.

11.4 При обнаружении Покупателем каких-либо неисправностей молотка, в течение срока, указанного в п. 11.1 он должен проинформировать об этом Продавца и предоставить молоток Продавцу для проверки. Максимальный срок проверки - в соответствии с законом РФ «О защите прав потребителей». В случае обоснованности претензий Продавец обязуется за свой счёт осуществить ремонт молотка или его замену. Транспортировка молотка для экспертизы, гарантийного ремонта или замены производится за счёт Покупателя.

11.5 В том случае, если неисправность молотка вызвана нарушением условий его эксплуатации или Покупателем нарушены условия, предусмотренные п. 11.3 Продавец с согласия покупателя вправе осуществить ремонт молотка за отдельную плату.

11.6 На продавца не могут быть возложены иные, не предусмотренные настоящим руководством, обязательства.

11.7 Гарантия не распространяется на:

- любые поломки связанные с погодными условиями (дождь, мороз, снег);
- при появлении неисправностей, вызванных действием непреодолимой силы (несчастный случай, пожар, наводнение, удар молнии и т.п.);
- нормальный износ: молоток, так же, как и все электрические устройства, нуждается в должном техническом обслуживании. Гарантией не покрывается ремонт, потребность в котором возникает вследствие нормального износа, сокращающего срок службы частей и оборудования;
- на износ таких частей, как присоединительные контакты, провода, ремни, и т.п;