



Электроинструмент серии «Мастер»

**РЭ - 650 м**



**РУБАНОК  
ЭЛЕКТРИЧЕСКИЙ**



Заполняет ремонтное предприятие  
(наименование и адрес предприятия)

\_\_\_\_\_

\_\_\_\_\_

\_\_\_\_\_

\_\_\_\_\_

Исполнитель \_\_\_\_\_ (\_\_\_\_\_)  
(подпись) (фамилия, имя, отчество)

Владелец \_\_\_\_\_

\_\_\_\_\_

\_\_\_\_\_ (подпись владельца) (\_\_\_\_\_)  
(фамилия, имя, отчество)

Дата ремонта \_\_\_\_\_ Место печати \_\_\_\_\_

Утверждаю \_\_\_\_\_  
(должность, подпись, ф.и.о. руководителя ремонтного предприятия)

---

Заполняет ремонтное предприятие  
(наименование и адрес предприятия)

\_\_\_\_\_

\_\_\_\_\_

\_\_\_\_\_

\_\_\_\_\_

Исполнитель \_\_\_\_\_ (\_\_\_\_\_)  
(подпись) (фамилия, имя, отчество)

Владелец \_\_\_\_\_

\_\_\_\_\_

\_\_\_\_\_ (подпись владельца) (\_\_\_\_\_)  
(фамилия, имя, отчество)

Дата ремонта \_\_\_\_\_ Место печати \_\_\_\_\_

Утверждаю \_\_\_\_\_  
(должность, подпись, ф.и.о. руководителя ремонтного предприятия)

1.4 Габаритные размеры и вес представлены в таблице ниже:

Модель	РЭ - 650 м
1. Габаритные размеры в упаковке:	
- длина, мм	385
- ширина, мм	163
- высота, мм	172
2. Вес (брутто/нетто), кг	2,7/2,4

## 2. Основные технические данные

Основные технические данные рубанка представлены в таблице ниже:

Модель	РЭ - 650 м
1. Напряжение , В/Гц	220/50
2. Потребляемая мощность, Вт	650
3. Число оборотов на холостом ходу. об/мин	17 000
4. Ширина строгания за один проход, мм	82
5. Глубина строгания за один проход, мм	0-2

### 3. Общий вид

Общий вид рубанка схематично представлен на рис. 1



- 1 - Фиксатор кнопки включения
- 2 - Кнопка включения
- 3 - Кожух
- 4 - Вспомогательная рукоятка

рис. 1

### 4. Комплектация

В торговую сеть рубанок поставляется в следующей комплектации\*:

Модель	РЭ - 650 м
1. Рубанок электрический	1
2. Нож	2
3. Щётки графитовые	2
4. Упаковка	1
5. Руководство по эксплуатации	1

\* в зависимости от поставки комплектация может меняться

### 5. Инструкция по технике безопасности

5.1 Применять рубанок разрешается только в соответствии с назначе-

Внимание! При продаже инструмента должны заполняться все поля гарантийного талона. Неполное или неправильное заполнение гарантийного талона может привести к отказу от выполнения гарантийных обязательств. С условиями гарантийного обслуживания ознакомлен(а). При покупке изделия было проверено. Претензий к упаковке, комплектации и внешнему виду не имею.

Подпись покупателя

Корешок талона № 1  
на гарантийный ремонт рубанка

(модель: \_\_\_\_\_)  
(Изыят" " \_\_\_\_\_ 201\_г.)  
(Исполнитель \_\_\_\_\_)  
(подпись) (фамилия, имя, отчество)

### ДЕЙСТВИТЕЛЕН ПРИ ЗАПОЛНЕНИИ

#### ТАЛОН № 1 на гарантийный ремонт рубанка

(модель: \_\_\_\_\_)  
Серийный номер \_\_\_\_\_  
Представитель ОТК \_\_\_\_\_  
(подпись, штамп)  
**Заполняет торговая организация:**  
Продан \_\_\_\_\_  
(наименование и адрес предприятия)  
Дата продажи \_\_\_\_\_ Место печати \_\_\_\_\_  
Продавец \_\_\_\_\_  
(подпись)  
( \_\_\_\_\_)  
(фамилия, имя, отчество)

Корешок талона № 2  
на гарантийный ремонт рубанка

(модель: \_\_\_\_\_)  
(Изыят" " \_\_\_\_\_ 201\_г.)  
(Исполнитель \_\_\_\_\_)  
(подпись) (фамилия, имя, отчество)

### ДЕЙСТВИТЕЛЕН ПРИ ЗАПОЛНЕНИИ

#### ТАЛОН № 2 на гарантийный ремонт рубанка

(модель: \_\_\_\_\_)  
Серийный номер \_\_\_\_\_  
Представитель ОТК \_\_\_\_\_  
(подпись, штамп)  
**Заполняет торговая организация:**  
Продан \_\_\_\_\_  
(наименование и адрес предприятия)  
Дата продажи \_\_\_\_\_ Место печати \_\_\_\_\_  
Продавец \_\_\_\_\_  
(подпись)  
( \_\_\_\_\_)  
(фамилия, имя, отчество)

Заполняет ремонтное предприятие _____ <small>(наименование и адрес предприятия)</small> _____ _____ _____ _____	
Исполнитель _____ <small>(подпись)</small>	_____ <small>(фамилия, имя, отчество)</small>
Владелец _____ _____ _____ <small>(подпись владельца)</small>	_____ <small>(фамилия, имя, отчество)</small>
Дата ремонта _____	Место печати _____
Утверждаю _____ <small>(должность, подпись, ф.и.о. руководителя ремонтного предприятия)</small>	
----- ✂	
Заполняет ремонтное предприятие _____ <small>(наименование и адрес предприятия)</small> _____ _____ _____ _____	
Исполнитель _____ <small>(подпись)</small>	_____ <small>(фамилия, имя, отчество)</small>
Владелец _____ _____ _____ <small>(подпись владельца)</small>	_____ <small>(фамилия, имя, отчество)</small>
Дата ремонта _____	Место печати _____
Утверждаю _____ <small>(должность, подпись, ф.и.о. руководителя ремонтного предприятия)</small>	
----- ✂	

нием указанным в руководстве.

5.2 При эксплуатации рубанка необходимо соблюдать все требования руководства по его эксплуатации, бережно обращаться с ним, не подвергать его ударам, перегрузкам, воздействию грязи и нефтепродуктов.

5.3 При работе рубанком необходимо соблюдать следующие правила:

- отключать от сети при замене и регулировке ножей, при установке его в стационарное положение, при переносе с одного рабочего места на другое, во время перерыва и по окончании работы;

- отключать рубанок выключателем при внезапной остановке (исчезновение напряжения в сети, заклинивание движущихся деталей, перегрузка электродвигателя);

**Внимание!** Пыль образующаяся при работе рубанком, может быть вредна для здоровья (напр. при работе с дубом или буком) предотвратите её попадание на кожу. Пользуйтесь системой пылеудаления и надевайте подходящую защитную маску. Тщательно убирайте скапливающуюся пыль.

- не допускайте натягивания, перекручивания и попадания под различные грузы шнура питания, соприкосновения его с горячими и масляными поверхностями (шнур питания следует подвешивать);

- при работе необходимо пользоваться противозумными наушниками;

- во время работы одежда должна быть не просторной, волосы подбраны;

- при работе на улице пользуйтесь не скользящей обувью;

- не носите рубанок за шнур питания;

- не убирайте опилки, стружку и рабочий мусор при включённом рубанке;

- не перегружайте рубанок;

- надёжно закрепляйте материал, предназначенный для строгания;

- равномерная подача при строгании повышает износостойкость ножей и рубанка в целом и снижает опасность несчастного случая;

- в процессе работы периодически, при отключённой от сети вилке шнура питания, проверяйте надёжность крепления ножей;

- по окончании работы очищайте рубанок от пыли и грязи;

- храните рубанок в сухом помещении, в недоступном для детей месте.

5.4 При эксплуатации рубанка ЗАПРЕЩАЕТСЯ:

- заземлять рубанок;
- эксплуатировать рубанок в условиях воздействия капель и брызг, на открытых площадках во время снегопада и дождя;
- вносить внутрь котлов, резервуаров, источников питания;
- оставлять без присмотра рубанок, подключённый к питающей сети;
- работать рубанком с приставных лестниц;
- класть рубанок до полной остановки барабана;
- эксплуатировать рубанок при возникновении во время его работы хотя бы одной из следующих неисправностей:

- при повреждении штепсельной вилки или шнура питания;
- при неисправности выключателя или его нечёткой работе;
- при искрении щёток на коллекторе, которое сопровождается появлением кругового огня на его поверхности;
- при появлении запаха или дыма характерного для горячей изоляции;
- при поломке или появлении трещин в корпусных деталях, рукоятке;
- при повреждении или затуплении ножей;
- при повреждении резьбы на деталях крепления ножей.

5.5 Разрешается производить работы рубанком без индивидуальных диэлектрических средств защиты.

## 6. Инструкция по подготовке к работе

**Внимание!** *Запрещается начинать работу рубанком, не выполнив требований по технике безопасности, указанных в разделе 5 настоящего руководства.*

6.1 После транспортировки рубанка в зимних условиях при работе в помещении необходимо выдержать его при комнатной температуре не менее двух часов. Перед включением убедиться в полном высыхании влаги на рубанке.

6.2 Для установки ножей сначала уберите все стружки или посторонние предметы, налипшие на барабан лезвия. Используйте лезвия тех же размеров и веса, в противном случае, возможна вибрация барабана, которая может вызвать плохое строгание или поломку инструмента. Установка ножей показана на рис. 2.

Установка ножей для модели РЭ - 650 м:

Для установки ножей, необходимо:

Внимание! При продаже инструмента должны заполняться все поля гарантийного талона. Неполное или неправильное заполнение гарантийного талона может привести к отказу от выполнения гарантийных обязательств.  
**С условиями гарантийного обслуживания ознакомлен(а). При покупке изделия было проверено. Претензий к упаковке, комплектации и внешнему виду не имею.**

Подпись покупателя \_\_\_\_\_

**Корешок талона № 1**  
на гарантийный ремонт рубанка

(модель: \_\_\_\_\_)  
(Изыят" " \_\_\_\_\_ 201\_г.  
(Исполнитель \_\_\_\_\_)  
(подпись) (фамилия, имя, отчество)

**ДЕЙСТВИТЕЛЕН ПРИ ЗАПОЛНЕНИИ**

**ТАЛОН № 1**  
на гарантийный ремонт рубанка

(модель: \_\_\_\_\_)

Серийный номер \_\_\_\_\_

Представитель ОТК \_\_\_\_\_  
(подпись, штамп)

**Заполняет торговая организация:**

Продан \_\_\_\_\_  
(наименование и адрес предприятия)

Дата продажи \_\_\_\_\_ Место печати \_\_\_\_\_

Продавец \_\_\_\_\_  
(подпись)

( \_\_\_\_\_ )  
(фамилия, имя, отчество)

**ДЕЙСТВИТЕЛЕН ПРИ ЗАПОЛНЕНИИ**

**ТАЛОН № 2**  
на гарантийный ремонт рубанка

(модель: \_\_\_\_\_)

Серийный номер \_\_\_\_\_

Представитель ОТК \_\_\_\_\_  
(подпись, штамп)

**Заполняет торговая организация:**

Продан \_\_\_\_\_  
(наименование и адрес предприятия)

Дата продажи \_\_\_\_\_ Место печати \_\_\_\_\_

Продавец \_\_\_\_\_  
(подпись)

( \_\_\_\_\_ )  
(фамилия, имя, отчество)

мального износа, сокращающего срок службы частей и оборудования;

- на износ таких частей, как присоединительные контакты, провода, ремни, и т.п;

- естественный износ (полная выработка ресурса, сильное внутреннее или внешнее загрязнение);

- на оборудование и его части выход из строя которых стал следствием неправильной установки, несанкционированной модификации, неправильного применения, небрежности, неправильного обслуживания, ремонта или хранения, что неблагоприятно влияет на его характеристики и надёжность;

9.8 На неисправности, возникшие в результате перегрузки рубанка повлёкшие выход из строя электродвигателя или других узлов и деталей.

К безусловным признакам перегрузки рубанка относятся, помимо прочих: появление цветов побежалости, деформация или оплавления деталей и узлов, потемнение или обугливание изоляции проводов электродвигателя под действием высокой температуры.

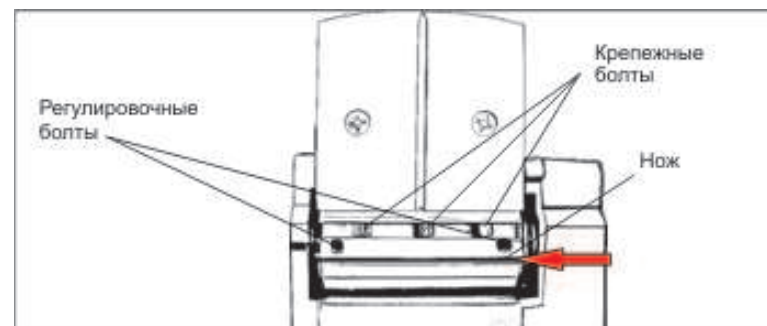


рис. 2

- ослабить три крепёжных болта;
- вытащить нож через имеющуюся в корпусе рубанка выемку;
- перевернуть нож второй рабочей стороной или заменить на новый;
- установить нож в обратной последовательности.

После чего отрегулировать глубину посадки ножа с помощью двух шестигранных винтов, посаженных в прижимной пластине.

**Внимание!** После установки ножей в рабочее положение необходимо установить нулевую глубину строгания и (не включая рубанок), проворачивая вручную барабан, убедиться в его свободном вращении.

## 7. Инструкция по использованию

7.1 Бытовой электрический рубанок не рассчитан на длительный, беспрерывный режим работы. После пятнадцати минут работы необходимо дать рубанку как минимум пять минут “отдыха”, чтобы он остыл.

7.2 При работе рубанком необходимо:

- подключать и отключать рубанок от сети только при отпущенной кнопке выключателя 1 (рис. 1);
- не прикладывать больших усилий, так как это приводит к преждевременному износу ножей и перегрузке рубанка.

7.3 Вращением ручки 4 (рис. 1) установить необходимую глубину строгания. Максимальную глубину устанавливать при черновом обдирочном строгании. При окончательной обработке устанавливать незначительную глубину строгания.

7.5 Для выполнения операций строгания необходимо установить включённый рубанок передней опорой на обрабатываемую деталь и, равномерно

но его перемещая, без значительных усилий нажатия, произвести строгание. Необходимость увеличения усилия нажатия говорит о затуплении ножей. Строгание с большим усилием нажатия ведёт к перегреву рубанка и преждевременному выходу его из строя. Для получения поверхности с меньшей шероховатостью подачу рубанка необходимо уменьшать.

Для уменьшения уступов, образующихся при обработке широких поверхностей, строгание производится при установке наименьшей глубины строгания.

7.6 Снятие фасок осуществляется перемещением рубанка по обрабатываемому углу пиломатериала с использованием направляющего паза.

7.7 После окончания работы отключить вилку шнура питания рубанка от электросети, очистить рубанок от стружки и пыли, установить нулевую глубину строгания, свернуть шнур питания.

## 8. Срок службы и хранение

8.1 Срок службы рубанка 3 года.

8.2 Инструмент до начала эксплуатации должен храниться законсервированным в упаковке предприятия изготовителя в складских помещениях при температуре окружающей среды от -20 до +40 °С.

8.3 Указанный срок службы действителен при соблюдении потребителем требований данного руководства по эксплуатации.

## 9. Гарантия изготовителя (поставщика)

9.1 Гарантийный срок эксплуатации рубанка - 12 календарных месяцев со дня продажи.

9.2 В случае выхода рубанка из строя в течение гарантийного срока эксплуатации по вине изготовителя, владелец имеет право на бесплатный гарантийный ремонт, при соблюдении следующих условий:

- отсутствие механических повреждений;
- отсутствие признаков нарушения требований руководства по эксплуатации;
- наличие в руководстве по эксплуатации отметки о продаже и наличие подписи покупателя;
- соответствие серийного номера рубанка серийному номеру в гарантийном талоне;

- отсутствие следов неквалифицированного ремонта.

Удовлетворение претензий потребителя с недостатками по вине изготовителя производится в соответствии с законом РФ «О защите прав потребителей».

Адреса гарантийных мастерских:

- |   |                    |
|---|--------------------|
| 1) 127282, г. Москва, ул. Полярная, д. 31 а                     | т(495) 796-94-93   |
| 2) 141074, г. Королёв, М.О., ул. Пионерская, д.1 б              | т. (495) 513-44-09 |
| 3) 140091, г. Дзержинский, М.О., ул. Энергетиков, д. 22, кор. 2 | т. (495) 221-66-53 |

9.3 Безвозмездный ремонт или замена рубанка в течение гарантийного срока эксплуатации производится при условии соблюдения потребителем правил эксплуатации и технического обслуживания, хранения и транспортировки.

9.4 При обнаружении Покупателем каких-либо неисправностей рубанка, в течение срока, указанного в п. 9.1 он должен проинформировать об этом Продавца и предоставить рубанок Продавцу для проверки. Максимальный срок проверки - в соответствии с законом РФ «О защите прав потребителей». В случае обоснованности претензий Продавец обязуется за свой счёт осуществить ремонт рубанка или его замену. Транспортировка рубанка для экспертизы, гарантийного ремонта или замены производится за счёт Покупателя.

9.5 В том случае, если неисправность рубанка вызвана нарушением условий его эксплуатации или Покупателем нарушены условия, предусмотренные п. 9.3 Продавец с согласия покупателя вправе осуществить ремонт рубанка за отдельную плату.

9.6 На продавца не могут быть возложены иные, не предусмотренные настоящим руководством, обязательства.

9.7 Гарантия не распространяется на:

- любые поломки связанные с погодными условиями (дождь, мороз, снег);
- при появлении неисправностей, вызванных действием непреодолимой силы (несчастный случай, пожар, наводнение, удар молнии и т.п.);
- нормальный износ: рубанок, так же, как и все электрические устройства, нуждается в должном техническом обслуживании. Гарантией не покрывается ремонт, потребность в котором возникает вследствие нор-