

**Серия «МАСТЕР»
ТП-2000 Дм**



**ЭЛЕКТРИЧЕСКИЙ
ТЕПЛОПИСТОЛЕТ**

Уважаемый покупатель!

При покупке электрического тепловистолета: (модели ТП - 2000 Дм) требуйте проверки его работоспособности пробным запуском. Убедитесь, что в талоне на гарантийный ремонт проставлены: штамп магазина, дата продажи и подпись продавца, а также указана модель и серийный номер электрического тепловистолета.

Перед включением внимательно изучите настоящее руководство по эксплуатации. В процессе эксплуатации соблюдайте требования настоящего руководства, чтобы обеспечить оптимальное функционирование электрического тепловистолета и продлить срок его службы.

Комплексное полное техническое обслуживание и ремонт в объёме, превышающем перечисленные данным руководством операции, должны производиться квалифицированным персоналом на специализированных предприятиях. Установка, и необходимое техническое обслуживание производится пользователем и допускается только после изучения данного руководства по эксплуатации.

Приобретённый Вами электрический тепловистолет может иметь некоторые отличия от настоящего руководства, связанные с изменением конструкции, не влияющие на условия его монтажа и эксплуатации.

1. Основные сведения об изделии

1.1 Электрический тепловистолет (далее по тексту - тепловистолет) предназначен для нагрева различных предметов горячим воздухом, для удаления красок, формования и сварки пластмассы, нагревания термоусадочных труб; инструмент также подходит для пайки и лужения, размягчения клеевых соединений (швов), а также размораживания водопроводных труб.

1.2 Данные модели предназначены для работы в условиях умеренного климата с диапазоном рабочих температур от -20 до +40 °С и относительной влажности не более 80%. Питание от сети переменного тока напряжением 220 В, частотой 50 Гц. Допускаемые отклонения напряжения +/- 10%, частоты +/-5%.

1.3 Транспортировка инструмента производится в закрытых транспортных средствах в соответствии с правилами перевозки грузов, действующих на транспорте данного вида.

1.4 Габаритные размеры и вес представлены в таблице ниже:

Габариты, мм	ТП - 2000 Дм
Габаритные размеры в упаковке, мм:	
-длина	485
-ширина	285
-высота	445
Вес (брутто/нетто), кг	1,6/0,8

Дополнительная информация:

1. Расшифровка серийного номера
S/N XX XXXXXXXX/ XXXX
буквенно-цифровое обозначение год и месяц изготовления

2. Сертификат соответствия ГОСТ Р
№ ТС RU С-CN.ЛТ46.А03924.

Выдан органом по сертификации:
ОБЩЕСТВОМ С ОГРАНИЧЕННОЙ ОТВЕТСТВЕННОСТЬЮ
«КС СЕРТИФИКАТ»

Аттестат рег. № РОСС.RU.0001.11ЛТ46 .

Срок действия сертификата соответствия с 17.02.2012

3. Производитель:

«NANJING XIANBAO INTERNATIONAL TRADE CO., LTD.»

Rm-148-1101, Bingjiang Rd, Nanjing, Китай

4. Импортёр:

ООО «Инструменты и техника «Калибр»

109147, Москва, ул. Таганская, д.36, корп.2, ком.5



Заполняет ремонтное предприятие

(наименование и адрес предприятия)

Исполнитель _____ (подпись) (фамилия, имя, отчество)

Владелец _____

_____ (подпись владельца) (фамилия, имя, отчество)

Дата ремонта _____ Место печати

Утверждаю _____ (должность, подпись, ф.и.о. руководителя ремонтного предприятия)

Заполняет ремонтное предприятие

(наименование и адрес предприятия)

Исполнитель _____ (подпись) (фамилия, имя, отчество)

Владелец _____

_____ (подпись владельца) (фамилия, имя, отчество)

Дата ремонта _____ Место печати

Утверждаю _____ (должность, подпись, ф.и.о. руководителя ремонтного предприятия)



2. Технические характеристики

	ТП - 2000 Дм
1. Потребляемая мощность, Вт	2000
2. Температура на выходе °С	
- первый режим	50
- второй режим	70 - 600
- третий режим	70 - 600
3. Скорость воздушного потока, л/мин	
- первый режим	300
- второй режим	300
- третий режим	500
4. Напряжение, В	220
5. Частота тока, Гц	50

3. Комплектность

Теплопистолет поставляется в продажу в следующей комплектации:

	ТП - 2000 Дм
1. Теплопистолет	1
2. Насадки	4
3. Ручной скребок	1
4. Руководство по эксплуатации	1
5. Упаковка	1

* в зависимости от поставки комплектация может меняться

4. Общий вид инструмента

Общий вид теплопистолета схематично представлен на рис. 1

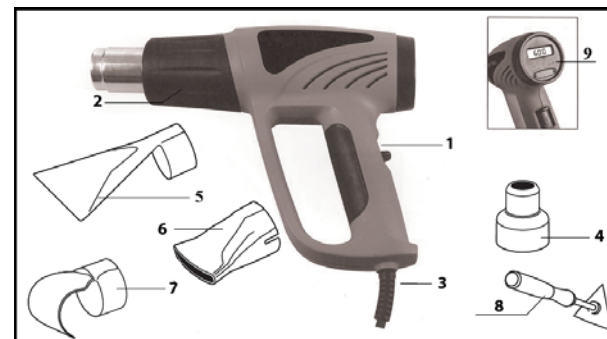


рис. 1

1 - выключатель/переключатель режимов;

2 - отверстие для выпуска воздуха;
3 - кольцо;

Насадки:

4 - сужающая насадка (для концентрации воздушного потока);

5 - стеклозащитная насадка (для отключения воздушного потока);

6 - плоская насадка (для расширения воздушного потока);

7 - отражающая насадка (для отражения воздушного потока);

8 - скребок;

9 - LCD дисплей.

5. Инструкция по технике безопасности

5.1 Применять тепlopистолет разрешается только в соответствии с назначением указанным в руководстве.

5.2 При эксплуатации тепlopистолета необходимо соблюдать все требования руководства по его эксплуатации, бережно обращаться с ним, предотвращая воспламенение и получение ожогов, не подвергать его удрам, перегрузкам, воздействию грязи и нефтепродуктов.

5.3 Применение в тепlopистолете коллекторного электропривода с двойной изоляцией обеспечивает максимальную электробезопасность при работе от сети переменного тока напряжением 220В без применения индивидуальных средств защиты и заземляющих устройств.

5.4 При работе тепlopистолетом необходимо соблюдать следующие правила:

- не касайтесь отверстия для выпуска воздуха/наконечника/нагреваемого предмета; так как они чрезвычайно сильно нагреваются;
 - не подводите отверстие для выпуска воздуха/наконечник слишком близко к обрабатываемому предмету (это нарушает циркуляцию горячего воздуха и приводит к перегреву и выходу инструмента из строя);
 - не направляйте слишком долго поток горячего воздуха на ту же самую поверхность;
 - ни в коем случае не заглядывайте в отверстие для выпуска воздуха/наконечник;
 - надевайте защитные перчатки и очки;
 - ни в коем случае не направляйте поток горячего воздуха на людей и животных;
 - ни в коем случае не используйте инструмент для сушки волос;
 - при работе с пластмассой, краской, лаком и подобными материалами могут выделяться воспламеняющие и ядовитые газы; заранее выясните, какие материалы будут обрабатываться;
 - примите во внимание, что тепло может быть передано горючим веществам вне поле зрения;
 - для безопасности имейте под рукой ведро воды, мокрую тряпку или огнетушитель, на случай воспламенения каких - либо предметов.
- 5.5 Предотвращайте поражение электрическим током:
- ни в коем случае не засовывайте ничего в отверстие для выхода воздуха/наконечник;
 - не касайтесь заземленных поверхностей (например: труб, радиаторов, кухонных плит, холодильников);
 - убедитесь, что инструмент не намок;
 - не пользуйтесь инструментом во влажной среде;
 - всегда держите шнур питания подальше от потока горячего воздуха и отверстия для выпуска воздуха;

Внимание! При продаже инструмента должны заполняться все поля гарантийного талона. Неполное или неправильное заполнение гарантийного талона может привести к отказу от выполнения гарантийных обязательств.
С условиями гарантийного обслуживания ознакомлен(а). При покупке изделие было проверено. Претензий к упаковке, комплектации и внешнему виду не имею.

Подпись покупателя _____

Корешок талона № 3

на гарантийный ремонт тепlopистолета

(Модель: _____) (Изыят " _____ 201_г.)
(Исполнитель _____) (фамилия, имя, отчество)

Корешок талона № 4

на гарантийный ремонт тепlopистолета

(Модель: _____) (Изыят " _____ 201_г.)
(Исполнитель _____) (фамилия, имя, отчество)

ДЕЙСТВИТЕЛЕН ПРИ ЗАПОЛНЕНИИ

ТАЛОН № 3

на гарантийный ремонт тепlopистолета

(модель: _____)

Серийный номер _____

Представитель ОТК _____
(подпись, штамп)

Заполняет торговая организация:

Продан _____
(наименование и адрес предприятия)

Дата продажи _____ Место печати _____

Продавец _____
(подпись)

(_____)
(фамилия, имя, отчество)

ДЕЙСТВИТЕЛЕН ПРИ ЗАПОЛНЕНИИ

ТАЛОН № 4

на гарантийный ремонт тепlopистолета

(модель: _____)

Серийный номер _____

Представитель ОТК _____
(подпись, штамп)

Заполняет торговая организация:

Продан _____
(наименование и адрес предприятия)

Дата продажи _____ Место печати _____

Продавец _____
(подпись)

(_____)
(фамилия, имя, отчество)



Заполняет ремонтное предприятие <small>(наименование и адрес предприятия)</small>	
_____ _____ _____ _____ _____	
Исполнитель _____	(_____) <small>(фамилия, имя, отчество)</small>
<small>(подпись)</small>	
Владелец _____ _____ _____ _____	
_____	(_____) <small>(фамилия, имя, отчество)</small>
<small>(подпись владельца)</small>	
Дата ремонта _____	Место печати _____
Утверждаю _____ <small>(должность, подпись, ф.и.о. руководителя ремонтного предприятия)</small>	

Заполняет ремонтное предприятие <small>(наименование и адрес предприятия)</small>	
_____ _____ _____ _____ _____	
Исполнитель _____	(_____) <small>(фамилия, имя, отчество)</small>
<small>(подпись)</small>	
Владелец _____ _____ _____ _____	
_____	(_____) <small>(фамилия, имя, отчество)</small>
<small>(подпись владельца)</small>	
Дата ремонта _____	Место печати _____
Утверждаю _____ <small>(должность, подпись, ф.и.о. руководителя ремонтного предприятия)</small>	

- не вешайте термопистолет за шнур.
- 5.6 При эксплуатации теплопистолета ЗАПРЕЩАЕТСЯ:**
- ронять теплопистолет;
 - заземлять теплопистолета;
 - эксплуатировать теплопистолет в условиях воздействия капель и брызг, на открытых площадках во время снегопада и дождя;
 - вносить внутрь котлов, резервуаров, источников питания;
 - оставлять без присмотра теплопистолет, подключенный к питающей сети;
 - носить инструмент на шнуре и дергать шнур, чтобы вынуть вилку из розетки;
 - эксплуатировать теплопистолет при возникновении во время его работы хотя бы одной из следующих неисправностей:
 - повреждение штепсельной вилки или шнура питания;
 - неисправен выключатель или его нечеткая работа;
 - искрение щеток на коллекторе, которое сопровождается появлением кругового огня на его поверхности;
 - попадание посторонних предметов в отверстие для входящего воздуха;
 - появление запаха или дыма характерного для горячей изоляции;
 - поломка или появление трещин в корпусных деталях;
 - снижение оборотов вентилятора.

6. Подготовка инструмента к работе

Внимание! Запрещается начинать работу теплопистолетом, не выполнив требований по технике безопасности, указанных в разделе 5 настоящего руководства.

6.1 После транспортировки теплопистолета в зимних условиях при работе в помещении необходимо выдержать его при комнатной температуре не менее двух часов. Перед включением убедиться в полном высыхании влаги на теплопистолете.

6.2 Перед работой:

- перед включением вилки теплопистолета в розетку обязательно убедитесь, что напряжение питания соответствует напряжению, указанному в данном руководстве;
- перед включением штепсельной вилки в розетку проверить штепсельную вилку и изоляцию шнура питания на отсутствие повреждений, штепсельную вилку включать только при отключенном теплопистолете;
- перед включением вилки инструмента в розетку обязательно убедиться, что инструмент выключен.

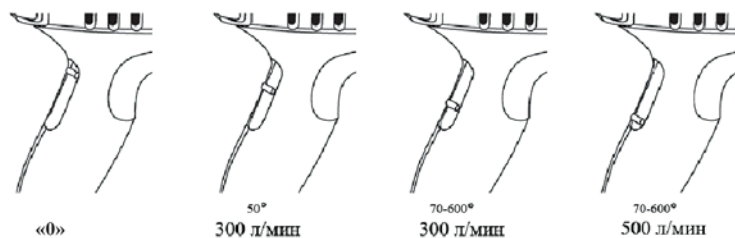
6.3 После работы:

- после работы в режиме III, необходимо дать инструменту поработать в режиме II одну минуту (для охлаждения);

- выключите инструмент и выньте вилку из розетки;
- перед упаковкой инструмента на хранение, дайте ему остыть в течение, как минимум 20 минут.

7. Использование инструмента

Внимание! Перед тем, как вставить вилку в розетку, убедитесь что выключатель 1 находится в положении («0» выкл.).



7.1 Включите инструмент поставив выключатель 1 в одно из положений:
 - I положение - скорость потока 300 л/мин, температура воздушного потока 50 °С ;

- II положение - скорость потока 300 л/мин, температура воздушного потока может регулироваться от 70 до 600°С ;
- III положение - скорость потока 500 л/мин, температура воздушного потока может регулироваться от 70 до 600°С ;

При первом использовании возможно выделение некоторого количества дыма из инструмента - это нормально и скоро прекратится.

7.2 Выключите инструмент, поставив выключатель 1 в положение («0» выкл.).

7.3 Обычное использование:

- определите правильную температуру на неприметной части заготовки начинайте с низкой температуры;
- отрегулируйте температуру при помощи LCD дисплея, отображающего температуру;
- необходимая температура зависит от обрабатываемого материала.

7.4 Установка или удаление насадок.

- наденьте насадку на отверстие выпуска воздуха 2;
- снимите насадку, стянув насадку вперед после её охлаждения.

Устанавливайте/удаляйте насадки только при остывшем отверстии для выпуска воздуха, когда выключатель 1 находится в положении («0» выкл.) и вилка вынута из розетки.

8. Срок службы и хранение

8.1 Срок службы теплопистолета 5 лет.

8.2 Теплопистолет до начала эксплуатации должен храниться закон-

Внимание! При продаже инструмента должны заполняться все поля гарантийного талона. Неполное или неправильное заполнение гарантийного талона может привести к отказу от выполнения гарантийных обязательств.

С условиями гарантийного обслуживания ознакомлен(а). При покупке изделие было проверено. Претензий к упаковке, комплектации и внешнему виду не имею.

Подпись покупателя _____

Корешок талона № 1

на гарантийный ремонт теплопистолета

(модель: _____)
 (Изыят " _____ 201_г.)
 (Исполнитель _____)
 (подпись) (фамилия, имя, отчество)

ДЕЙСТВИТЕЛЕН ПРИ ЗАПОЛНЕНИИ

ТАЛОН № 1

на гарантийный ремонт теплопистолета

(модель: _____)

Серийный номер _____

Представитель ОТК _____
 (подпись, штамп)

Заполняет торговая организация:

Продан _____
 (наименование и адрес предприятия)

Дата продажи _____ Место печати _____

Продавец _____
 (подпись)

(_____
 (фамилия, имя, отчество)



Корешок талона № 2

на гарантийный ремонт теплопистолета

(модель: _____)
 (Изыят " _____ 201_г.)
 (Исполнитель _____)
 (подпись) (фамилия, имя, отчество)

ДЕЙСТВИТЕЛЕН ПРИ ЗАПОЛНЕНИИ

ТАЛОН № 2

на гарантийный ремонт теплопистолета

(модель: _____)

Серийный номер _____

Представитель ОТК _____
 (подпись, штамп)

Заполняет торговая организация:

Продан _____
 (наименование и адрес предприятия)

Дата продажи _____ Место печати _____

Продавец _____
 (подпись)

(_____
 (фамилия, имя, отчество)



10.3 Безвозмездный ремонт или замена теплопистолета в течение гарантийного срока эксплуатации производится при условии соблюдения потребителем правил эксплуатации и технического обслуживания, хранения и транспортировки.

10.4 При обнаружении Покупателем каких-либо неисправностей теплопистолета, в течение срока, указанного в п. 10.1 он должен проинформировать об этом Продавца и предоставить теплопистолет Продавцу для проверки. Максимальный срок проверки - в соответствии с законом РФ «О защите прав потребителей». В случае обоснованности претензий Продавец обязуется за свой счёт осуществить ремонт теплопистолета или его замену. Транспортировка теплопистолета для экспертизы, гарантийного ремонта или замены производится за счёт Покупателя.

10.5 В том случае, если неисправность теплопистолета вызвана нарушением условий его эксплуатации или Покупателем нарушены условия, предусмотренные п. 10.3 Продавец с согласия покупателя вправе осуществить ремонт теплопистолета за отдельную плату.

10.6 На продавца не могут быть возложены иные, не предусмотренные настоящим руководством, обязательства.

10.7 Гарантия не распространяется на:

- любые поломки связанные с погодными условиями (дождь, мороз, снег);
- при появлении неисправностей, вызванных действием непреодолимой силы (несчастный случай, пожар, наводнение, удар молнии и т.п.);
- нормальный износ: теплопистолета, так же, как и все электрические устройства, нуждается в должном техническом обслуживании. Гарантией не покрывается ремонт, потребность в котором возникает вследствие нормального износа, сокращающего срок службы частей и оборудования;
- на износ таких частей, как присоединительные контакты, провода, ремни, и т.п.;
- естественный износ (полная выработка ресурса, сильное внутреннее или внешнее загрязнение);
- на оборудование и его части выход из строя которых стал следствием неправильной установки, несанкционированной модификации, неправильного применения, небрежности, неправильного обслуживания, ремонта или хранения, что неблагоприятно влияет на его характеристики и надёжность;

10.8 На неисправности, возникшие в результате перегрузки теплопистолета, повлекшие выход из строя электродвигателя или других узлов и деталей.

К безусловным признакам перегрузки теплопистолета относятся, помимо прочих: появление цветов побежалости, деформация или оплавления деталей и узлов теплопистолета, потемнение или обугливание изоляции проводов электродвигателя под действием высокой температуры.

сервированным в упаковке предприятия - изготовителя в складских помещениях при температуре окружающей среды от 0 до +40 °С.

8.3 Указанный срок службы действителен при соблюдении потребителем требований настоящего руководства по эксплуатации.

9. Рекомендации по применению

9.1 Удаление краски/лака.

- используйте чистый острый скребок;
- когда краска размягчится, соскребите ее с усилием;
- поэкспериментируйте, чтобы установить необходимое время теплового воздействия для получения оптимальных результатов;
- немедленно соскребите размягченную краску, иначе она снова отвердеет;
- выдерживайте угол 30 - 40 градусов между инструментом и заготовкой;
- немедленно удалите краску и мусор со скребка, чтобы предотвратить их воспламенение;- соскребайте везде, где это возможно, до древесных волокон;
- не направляйте слишком долго поток горячего воздуха на одну и ту же поверхность.

Внимание! Будьте осторожны при удалении слоев краски в старых зданиях, в прошлом, здания могли быть окрашены красками, содержащими свинец, который является высокотоксичным веществом.

Воздействие даже очень небольших доз свинца может вызвать серьезные повреждения мозга и нервной системы. Особенно уязвимы маленькие и еще не родившиеся дети.

Удаление содержащей свинец краски должно производиться специалистом без использования теплопистолета.

9.1.1 Другое (примеры применения):

- удаление (синтетической) облицовки стен.

9.2 Удаление краски/лака с окон:

- всегда используйте стеклозащитную насадку 5 при работе рядом со стеклом;
- удаляйте краску ручным скребком.

Внимание! Не используйте инструмент для удаления краски на окнах в металлических рамах; металл теплопроводен, и это может привести к разрушению стекла.

9.3 Удаление наклеек:

- используйте плоскую насадку 6;
- многие клеевые вещества размягчаются при нагреве, что позволяет разделять клеевые соединения и удалять избыточное количество клеевого вещества;
- нагрейте наклейку с наружной стороны;
- каждый раз следите за тем, чтобы не перегреть подстилающую поверхность.



9.3.1 Другое (примеры применения):

- удаление линолеума и винилового напольного покрытия;
- удаление ковровых плиток, сделанных из синтетических волокон;
- удаление защитного покрытия/нанесение полос защитного покрытия;
- размягчение/плавление смол, олова, битума воска (используйте плоскую насадку 6);
- вошение (лыж, мебели), (используйте плоскую насадку 6);
- удаление камеди;
- ослабление заржавевших/сильно затянутых металлических винтов, гаек, болтов;
- удаление свечного воска (не перегревайте подстилающую поверхность);

9.4 Горячая посадка:

- используйте отражающую насадку 7 или сужающую насадку 4;- выберите трубу горячей посадки с диаметром, соответствующем диаметру заготовки;
- равномерно нагрейте трубу горячей посадки и, пока она не остыла, наденьте на заготовку .

9.4.1 Другое (примеры применения):

- термоусадочная обмотка

9.5 Спаивание водопроводных труб:

Этот инструмент наиболее подходит для работы с мягкими припоями (точка плавления ниже 400 °С).

- используйте отражающую насадку 7;
- тщательно очистите обе соединяемые секции перед спаиванием;
- произведите предварительный нагрев обеих секций, и примените припойный провод.

9.5.1 Другое (примеры применения):

- демонтаж (выпаивание) интегральных схем и других радиодеталей (используйте сужающуюся насадку 6);
- разъединение старых спаянных соединений (используйте сужающую насадку 4);

9.6 Размораживание замерзших водопроводных труб:

- используйте отражающую насадку 7;
- равномерно нагрейте замерзший участок.

Внимание! Не размораживайте водопроводные трубы, изготовленные из поливинилхлорида. Водопроводные трубы часто трудно отличить от газовых труб; нагревание газовых труб очень рискованно ввиду опасности взрыва.

9.6.1 Другое (примеры применения):

- размораживание замерзших автомобильных замков (используйте сужающую насадку 4);
- размораживание морозильников (не повредите пластмассовый корпус);
- очистка от льда замерзших ступенек и дорожного покрытия.

9.7 Формование пластмассовых труб.

- используйте отражающую насадку 7;
- во избежание образования изломов, заполните трубу песком и закупорьте оба её конца;
- равномерно нагрейте трубу, перемещая ее из стороны в сторону, и придайте трубе необходимую форму.

9.7.1 Другое (примеры применения):

- формование всех пластмасс с низкой точкой плавления (полиэтилен, поливинилхлорид и т.д.)
- формование всех пластмасс с высокой точкой плавления (акриловое стекло, плексиглас и т.д.)
- формование и изгибание плиток коврового покрытия, изготовленный из синтетических волокон;
- формование и изгибание деревянных деталей (моделирование).

9.8 Сушка:

Внимание! Осуществляйте сушку только при установке низкой температуры (не превышающей 350 °С) и при увеличенном расстоянии между инструментом и заготовкой.

- сушка краски, лака, гипса, строительного раствора и штукатурки;
- сушка влажной древесины перед шпаклёвкой;
- быстрая сушка толстого слоя шпаклёвки или клеевого вещества;
- сушка строительных швов перед применением изоляции или герметика.

10. Гарантия изготовителя (поставщика).

10.1 Гарантийный срок эксплуатации теплопистолета - 12 календарных месяцев со дня продажи.

10.2 В случае выхода теплопистолета из строя в течение гарантийного срока эксплуатации по вине изготовителя, владелец имеет право на бесплатный гарантийный ремонт, при соблюдении следующих условий:

- отсутствие механических повреждений;
- отсутствие признаков нарушения требований руководства по эксплуатации;
- наличие в руководстве по эксплуатации отметки о продаже и наличие подписи покупателя;
- соответствие серийного номера теплопистолета серийному номеру в гарантийном талоне;
- отсутствие следов некачественного ремонта.

Удовлетворение претензий потребителя с недостатками по вине изготовителя производится в соответствии с законом РФ «О защите прав потребителей».

Адреса гарантийных мастерских:

- | | |
|---|--------------------|
| 1) 127282, г. Москва, ул. Полярная, д. 31а | т. (495) 796-94-93 |
| 2) 141074, г. Королёв, М.О., ул. Пионерская, д.16 | т. (495) 513-44-09 |
| 3) 140091, г. Дзержинский, М.О., ул. Энергетиков, д. 22, кор. 2 | т. (495) 221-66-53 |