



КАЛИБР

www.kalibrcompany.ru



МК-3,5 B&S

Руководство по эксплуатации

Бензиновый мотокультиватор

Уважаемый покупатель!

При покупке мотокультиватора бензинового Калибр МК - 3,5 B&S, убедитесь, что в талоне на гарантийный ремонт проставлены: штамп магазина, дата продажи и подпись продавца, а также указана модель и серийный номер мотокультиватора бензинового.

Перед включением мотокультиватора бензинового внимательно изучите настоящее руководство. В процессе эксплуатации соблюдайте требования настоящего руководства, чтобы обеспечить оптимальное функционирование мотокультиватора бензинового и продлить срок его службы.

Комплексное полное техническое обслуживание и ремонт в объёме, превышающем перечисленные данным руководством операции, должны производиться квалифицированным персоналом на специализированных предприятиях. Установка, и необходимое техническое обслуживание производится пользователем и допускается только после изучения данного руководства по эксплуатации.

Приобретённый Вами мотокультиватор бензиновый может иметь некоторые отличия от настоящего руководства, связанные с изменением конструкции, не влияющие на условия его монтажа и эксплуатации.

1. Основные сведения об изделии

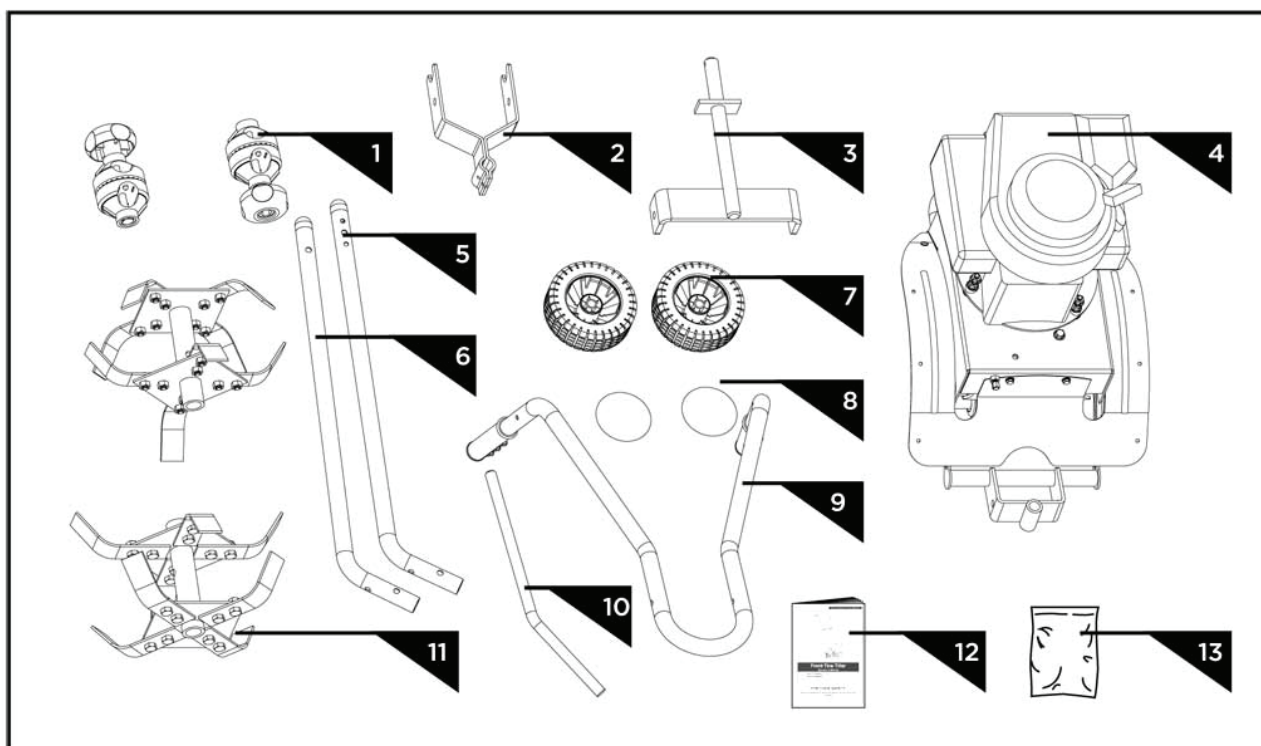
1.1 Бензиновый мотокультиватор: (далее по тексту - мотокультиватор) предназначен для обработки и вспашки почвы фрезами в садах и на приусадебных участках.

Изготовитель/поставщик не отвечает за повреждения, вызванные ненадлежащим использованием мотокультиватора. Риск несёт исключительно пользователь.

Использование по назначению предполагает соблюдение инструкций по эксплуатации, а также требований по проверке и техническому обслуживанию.

1.2 Транспортировка мотокультиватора производится в закрытых транспортных средствах в соответствии с правилами перевозки грузов, действующих на транспорте данного вида.

1.3 В торговую сеть мотокультиватор поставляется в следующей комплектации*:



| №. на рис. | Название | Кол-во |
|------------|---|--------|
| 1 | Фиксатор рукоятки управления | 2 |
| 2 | Ограничитель регулятора глубины вспашки | 1 |
| 3 | Опорный кронштейн колёс | 1 |
| 4 | Мотокультиватор (ходовая часть с двигателем и трансмиссией) | 1 |
| 5,6 | Рукоятка управления (нижняя часть) | 2 |
| 7 | Колесо | 2 |
| 8 | Защитные колпаки колёс | 2 |
| 9 | Рукоятка управления V-образная (верхняя часть) | 1 |
| 10 | Регулятор глубины вспашки | 1 |
| 11 | Рабочая фреза | 2 |
| 12 | Руководство по эксплуатации | 1 |
| 13 | Комплект крепежа | 1 |
| | Упаковка | 1 |

*в зависимости от поставки комплектация может меняться

1.4 Габаритные размеры и вес представлены в таблице ниже:

| | |
|------------------------------------|------------|
| Габаритные размеры в упаковке, мм: | |
| - длина | 600 |
| - ширина | 400 |
| - высота | 610 |
| Вес брутто/ нетто, кг | 32,5/ 29,5 |

2. Технические характеристики

Основные технические характеристики мотокультиватора представлены в таблице:

| | |
|------------------------------------|---|
| Двигатель | |
| Модель двигателя | Briggs&Stratton Classic 450E Series |
| Тип | 4-х тактный, 1 цилиндровый |
| Мощность, л.с. | 3,5 |
| Ёмкость топливного бака, л | 0,8 |
| Ёмкость системы смазки, л | 0,47 |
| Тип топлива | бензин АИ-92 (неэтилированный) |
| Тип масла | SAE 5W-30/ SAE 10W-30 |
| Система зажигания | |
| Тип | электронное бесконтактное магнето |
| Свеча зажигания | NHSP LD F6TC, Россия А17Д и аналогичные |
| Органы управления | |
| Стартер | ручной |
| Рабочие характеристики | |
| Количество скоростей | 1 (вперёд) |
| Тип редуктора привода фрез | червячный |
| Максимальная ширина обработки, см | 38 |
| Максимальная глубина обработки, см | 25 |

Расшифровка серийного номера на шильдике изделия:

S/N XX XXXXXXXX/ XXXX

буквенно-цифровое обозначение / год и месяц изготовления

3. Общий вид

Общий вид мотокультиватора схематично представлен на рис. 1

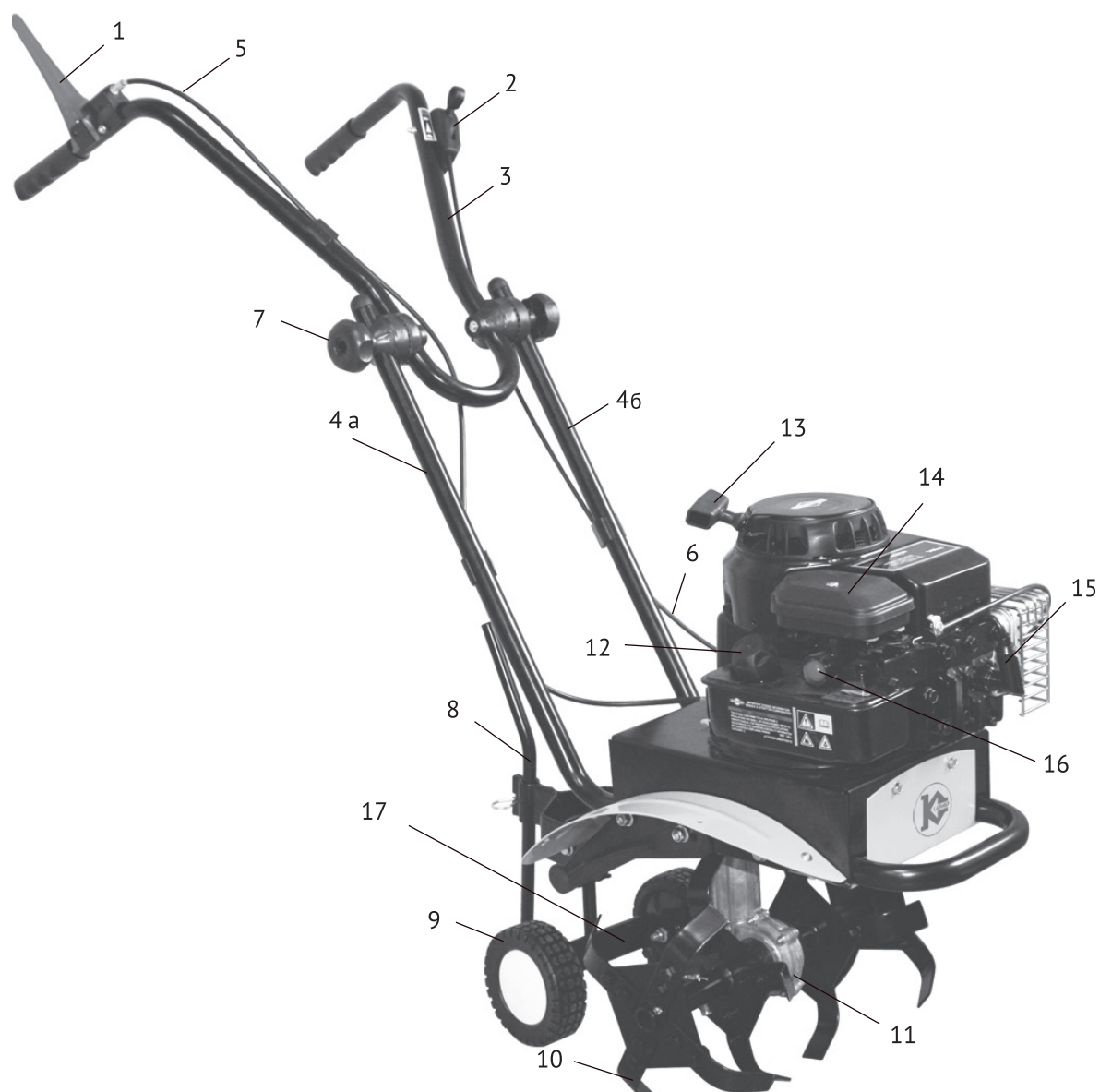


рис. 1

1 - рычаг управления приводом фрез; 2 - рычаг управления дроссельной заслонкой;
3 - рукоятка управления (верхняя часть); 4 (а,б)- рукоятка управления (нижняя часть);
5 - трос привода фрез; 6 - трос регулировки дроссельной заслонки;
7 - фиксатор рукоятки управления; 8 - регулятор глубины вспашки; 9 - колесо;
10 - фреза; 11 - редуктор; 12 - крышка топливного бака; 13 - рукоятка ручного стартера;
14 - крышка воздушного фильтра; 15 - свеча зажигания;
16 - праймер; 17 - опорный кронштейн колёс.

4. Инструкция по технике безопасности

Перед первым использованием мотокультиватора внимательно прочитайте данное руководство по эксплуатации. Внимательно прочитайте правила безопасности и следуйте изложенным в них указаниям. Несоблюдение приведённых ниже правил может привести к серьёзным травмам, полученным в результате механического воздействия движущихся частей мотокультиватора или к пожару.

Запрещается использование мотокультиватора лицами, не достигшим совершеннолетия, а также лицами, находящимися под воздействием алкоголя, наркотиков, лекарственных препаратов.

Работайте в соответствующей обстановке одежде. Ваша одежда должна соответствовать погодным условиям. Не носите длинную, широкую одежду, которая может быть захвачена движущимися частями мотокультиватора.

Во время работы следует носить защитную обувь с высоким голенищем, нескользящей подошвой и прочным носком. Такая обувь защищает от травм, а также обеспечивает устойчивое положение пользователя.

Защитные рукавицы относятся к обязательной экипировке пользователя. Их следует постоянно надевать во время работы.

Несмотря на то, что среднее значение шумов мотокультиватора не представляет угрозы для здоровья людей, в случае длительного пребывания в непосредственной близости с изделием, рекомендуется пользоваться средствами защиты органов слуха (наушники, беруши и т.п.).

Убедитесь, что все посторонние люди, особенно дети, а также домашние животные, находятся вне рабочей зоны.

Работайте только в светлое время суток. При работе в помещениях (теплицах) обеспечьте хорошую естественную вентиляцию, периодически останавливайте двигатель и тщательно проветривайте помещение. Соблюдайте особую осторожность при работе на неровной поверхности.

Тщательно изучите площадь которую требуется вспахать, уберите весь строительный мусор, обломки, жёсткие и острые объекты такие как камни, палки, стекло, проволока, кости и т.д. Не используйте мотокультиватор на каменистых почвах, содержащих так же инородные объекты, которые могут повредить мотокультиватор.

Во время работы существует опасность получения травм вращающимися частями мотокультиватора! Запрещается дотрагиваться до вращающихся частей мотокультиватора в процессе работы!

Дождитесь полной остановки движущихся по инерции частей мотокультиватора после его выключения, не пытайтесь остановить их руками!

Запрещается заполнять топливный бак работающего или горячего двигателя. Заправку топливом производить только на открытом воздухе.

Всегда выключайте двигатель: после окончания работы, при перерывах в работе, перед проведением регулировки механизмов мотокультиватора, ремонта и технического обслуживания.

Части двигателя, особенно глушитель, сильно нагреваются в процессе работы. Не касайтесь их во избежание серьёзных ожогов при соприкосновении. Дайте двигателю остыть.

Храните мотокультиватор и канистры с бензином вдали от источников открытого огня, искр, в месте не доступном для детей. Не храните топливо или мотокультиватор с топливом в баке в закрытых помещениях, где используется пожароопасное оборудование, такие как нагреватели, печи, сушилки и т.д.

Используйте только оригинальные запасные части.

Ремонт мотокультиватора производится только в специализированном сервисном центре.

Внимание! При столкновении фрез мотокультиватора с посторонними предметами (камнями, ограждениями и т.д.) или появлении вибрации, выключите двигатель и проверьте мотокультиватор на наличие повреждений. Перед продолжением работы устраните все возникшие неисправности.

Внимание! Запрещается работать с неисправным мотокультиватором. Перед началом работы обязательно визуально осмотрите мотокультиватор, в т.ч. рычаг привода фрез, проверьте затяжку крепёжных элементов.

5. Сборка

5.1 Сборка колёс

Вставьте трубчатые втулки (рис.2 поз.1) в колеса. Присоедините колеса к опорному кронштейну (рис.2 поз.2) с обеих сторон и зафиксируйте с помощью болтов, шайб и гаек. Установите на колёса защитные колпаки (рис.2 поз.3).

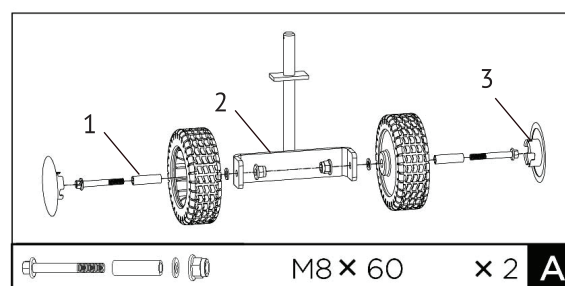


рис. 2

5.2 Установка рукоятки управления

Выньте шпильку из места крепления нижних частей рукоятки управления на корпусе мотокультиватора. Вставьте нижние части рукоятки управления в крепёжные отверстия, расположенные снизу около основания шасси, зафиксируйте с помощью болтов, шайб и гаек (рис.3). Три отверстия на рукоятке должны быть расположены с внутренней стороны.

Совместите крепёжные отверстия нижних частей рукоятки управления и верхней части.

Зафиксируйте верхнюю часть двумя винтами крепления и отрегулируйте по высоте, исполь-

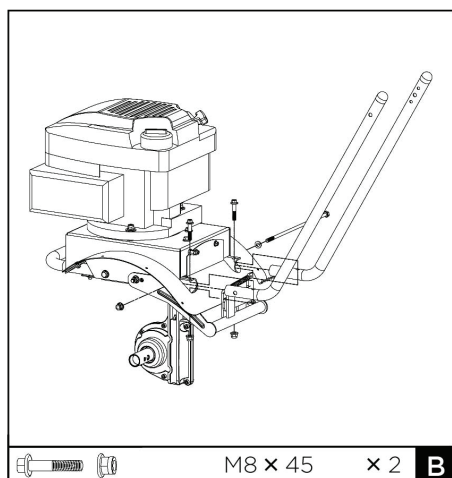
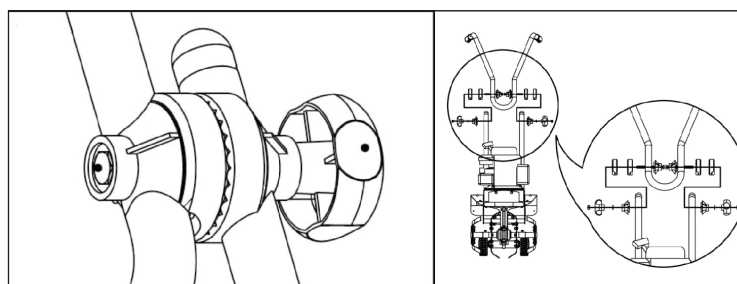


рис. 3



зую фиксаторы (рис.4).

5.3 Установка ограничителя регулятора глубины вспашки

Прикрепите ограничитель задней части мотокультиватора с помощью болтов и гаек (рис.5).

5.4 Установка фрез

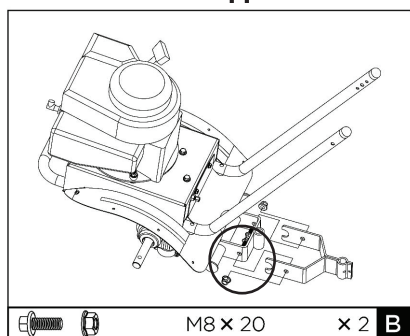


рис. 5

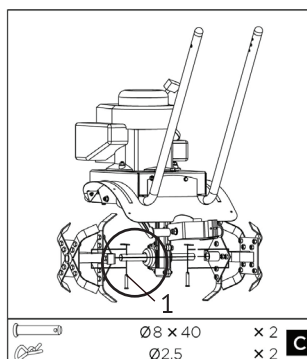


рис. 6

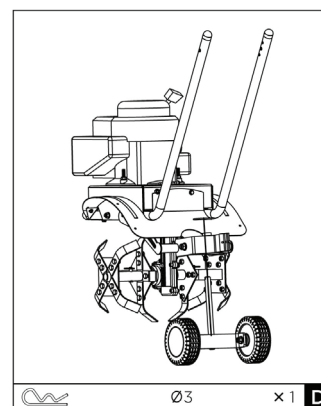


рис. 7

Надвиньте фрезы на ось мотокультиватора (рис.6 поз.1) с обеих сторон, зафиксируйте крепёжными пальцами и шплинтами.

5.5 Установка колёс

Установите опорный кронштейн колёс с уже смонтированными колёсами в отверстие рамы мотокультиватора, зафиксируйте конструкцию шпилькой(рис.7).

5.6 Установка тросов регулировки дроссельной заслонки и привода фрез (рис.8)

Подготовьте тросы дроссельной заслонки и привода фрез, вытяните их по всей длине, убедитесь что они не запутаны.

Вывинтите болт и гайку из рычага регулировки дроссельной заслонки. Прикрепите трос регулировки дроссельной заслонки на левой стороне верхней части рукоятки

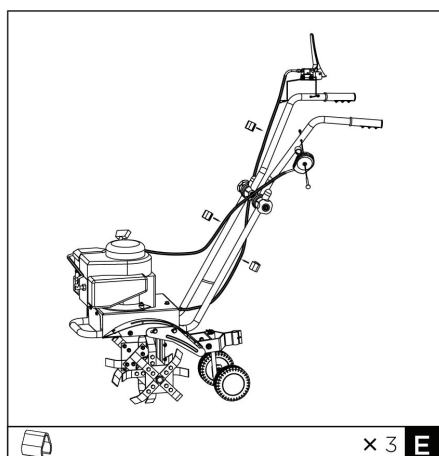


рис. 8

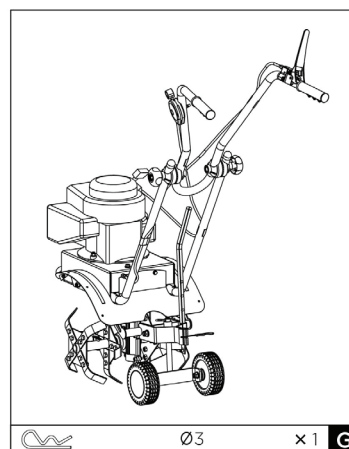


рис. 9

управления и убедитесь, что он находится с внешней стороны.

Вывинтите болт из рычага привода фрез. Прикрепите трос рычага привода фрез на правую сторону верхней части рукоятки и убедитесь что рычаг находится сверху.

Используйте два специальных зажима, чтобы прикрепить тросы к рукоятке.

Закрепите трос регулировки дроссельной заслонки на двигателе с помощью хомутов. Это предотвратит «затягивание» троса в двигатель во время работы.

5.7 Установка ограничителя глубины вспашки

Вставьте регулятор глубины вспашки в отверстие ограничителя сверху вниз загибом вверх и закрепите с помощью шпильки (рис.9).

5.8 Подготовка мотокультиватора к работе

При транспортировке до места вспашки, наклоните мотокультиватор назад, пока фрезы полностью не выйдут из земли. До нужного места мотокультиватор можно как везти за собой, так и толкать перед собой.

Перед началом работы, снимите опорный кронштейн колёс, затем переставьте регулятор глубины вспашки загибом вниз и отрегулируйте мотокультиватор на необходимую глубину вспашки.

Опускание регулятора глубины понизит скорость мотокультиватора и сделает глубину вспашки более глубокой. Поднятие же позволит двигаться мотокультиватору быстрее, но глубина вспашки будет меньше.

6. Эксплуатация

Внимание! Перед началом работ обязательно прочитайте и соблюдайте все правила раздела «Инструкция по технике безопасности»!

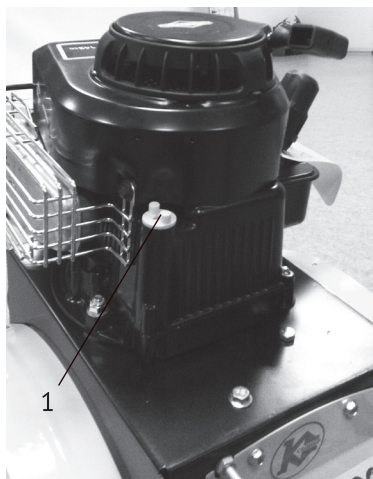


рис. 10

6.1 Заполнение маслом системы смазки

Внимание! В новом мотокультиваторе не заправлен топливом бак и отсутствует масло в картере двигателя! Не запускайте двигатель без масла! Это может привести к его выходу из строя!

- Выкрутите щуп пробку из маслозаливной горловины (рис. 10 поз.1) и залейте в картер масло соответствующего типа. Вставьте сухой чистый щуп в горловину и выньте его, проверьте уровень масла: граница смоченной области щупа должна располагаться между отметками минимального и максимального уровней.

Внимание! Контролировать и восстанавливать по мере необходимости уровень масла следует перед КАЖДЫМ запуском мотокультиватора. Систематическая работа при пониженном уровне масла приведёт к преждевременному износу двигателя или к выходу его из строя. Данный двигатель не оснащён системой блокировки двигателя при пониженном уровне масла. Выход из строя двигателя по причине работы без масла в картере не будет рассматриваться, как гарантийный случай.

- При выборе масла руководствуйтесь требованиями эксплуатационной документации и указаниям по применению конкретного типа масла.

6.2 Заправка топливом

Внимание! Существует вероятность взрыва или пожара! Заполняйте топливный бак только на открытом воздухе и при выключенном и полностью остывшем двигателе. Запрещается курить при заправке топливом топливного бака.

Внимание! Используйте чистый неэтилированный бензин марки АИ-92.

Заполняйте топливный бак не более чем на 1 см ниже уровня основания заливной горловины. Перед запуском двигателя удалите пролитое топливо с поверхности мотокультиватора.

6.3 Запуск двигателя ручным стартером

Внимание! Существует опасность отравления окисью углерода, содержащейся в выхлопных газах. **ЗАПРЕЩАЕТСЯ** запускать двигатель в закрытых помещениях.

Внимание! Перед запуском двигателя, убедитесь, что рычаг привода фрез не нажат (не заблокирован).

- Установите рычаг регулировки дроссельной заслонкой (рис.1 поз.2) в положение «Максимально».

- Нажмите 3-5 раз на праймер (рис.1 поз.16), для того, чтобы бензин попал в карбюратор.

- Резко с интенсивным усилием потяните трос стартера (рис.1 поз.13) до упора, повторите действие ещё раз при необходимости.

Внимание! Не прикладывайте излишней силы к рывку ручным стартером, особенно когда трос вытянут на всю длину. Существует вероятность механического повреждения стартерной группы, которое не будет рассматриваться как гарантийный случай. Ключевым фактором в ручном запуске является не сила, вытягивающая трос на полную длину, а резкость рывка, которая вытягивает трос, не более чем 2/3 его длины.

- После прогрева двигателя в течение 10-40 секунд, переведите рычаг регулировки дроссельной заслонкой (рис.1 поз.2) в промежуточное положение между «Минимально» и «Максимально».

Внимание! Двигатель должен пройти обкатку в течение первых 20-ти часов работы. В период обкатки не рекомендуется нагружать мотокультиватор свыше 70% его номинальной производительности. После первых 20-ти и далее каждые 50 часов наработки, замените смазочное масло, согласно инструкции.

Внимание! Перед началом работы прогрейте двигатель мотокультиватора.

6.4 Остановка двигателя

- Отпустите рычаг привода фрез для их остановки. (рис.1 поз.1).

- Установите рычаг регулировки дроссельной заслонкой (рис.1 поз.2) в положение «Минимально»/ «STOP».

6.5 Работа

Держите рукоятки управления надёжно, двумя руками. Для начала вращения фрез и движения мотокультиватора вперёд выжмите рычаг привода фрез (рис.1 поз.1).

6.6 Рекомендации по использованию

Избегайте случайного старта. Убедитесь, что дроссельная заслонка закрыта перед транспортировкой, выполнением обслуживания или ремонтом мотокультиватора.

Не работайте мотокультиватором над подземными электрическими кабелями, телефонными линиями, водопроводом, газопроводом, трубами или шлангами. Если Вы сомневаетесь, то свяжитесь с поставщиком коммунальных услуг или телефонной компанией, чтобы определить точное местоположение подземных коммуникаций.

Всегда управляйте мотокультиватором сзади. Никогда не стойте спереди, когда двигатель работает.

Во время работы всегда держите мотокультиватор двумя руками. Удерживайте рукоятки крепко. Будьте готовы к тому, что мотокультиватор может неожиданно подпрыгнуть или сделать рывок вперёд, если зацепится за что-либо, например, за камень, корень или пенёк. Если это случится, то: отпустите рукоятки и не пытайтесь удержать машину в этот момент.

Не перегружайте мотокультиватор. Не пашите слишком глубоко и быстро в одном и том же месте.

Останавливайте двигатель, когда работа приостановлена и во время того как Вы перемещаетесь с одного места работы на другое.

Ограничьте количество рабочих часов и периодически делайте перерывы, чтобы ослабить последствия от вибрации и дать отдых рукам.

7. Техническое обслуживание (ТО)

Внимание! Настоятельно рекомендуется после окончания сезона проводить техническое обслуживание мотокультиватора в сервисном центре.

Внимание! Все работы по техническому обслуживанию проводите при выключенном двигателе и отсоединённом колпачке высоковольтного провода от свечи зажигания.

7.1 Каждый раз перед использованием

- проверьте уровень масла и топлива. При необходимости долейте до требуемого уровня;
- проверьте затяжку всех крепёжных элементов (болтов, винтов, гаек);
- проверьте работу защитных устройств.

7.2 Проверка и замена свечи зажигания

Периодичность проведения проверки: не реже, чем через каждые 25 часов работы.

Периодичность проведения плановой замены свечи: не реже, чем через каждые 100 часов работы или в конце сезона.

- Снять в/в провод и выкрутить свечу из двигателя, используя свечной ключ.

- Допускается наличие тонкого светло-коричневого налёта на поверхностях электродов и керамического изолятора. Допускается небольшое количество тёмного масляного нагара на торце свечи, обращённом в камеру сгорания при работе. Систематическое появление на электродах и изоляторе большого количества тёмных отложений свидетельствует о серьёзных нарушениях в работе двигателя или несоответствующем качестве применяемых бензина и масла, при обнаружении подобного прекратите эксплуатацию и обратитесь в сервисный центр за консультацией и диагностикой. В случае, если установлено, что причиной отложений является неудовлетворительное качество расходных материалов или обнаружены признаки незначительной эрозии электродов, допускается дальнейшая эксплуатация свечи после механической и химической очистки электродов и изолятора.

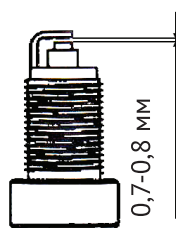


рис. 11

- Рекомендуется проверить величину межэлектродного зазора, которая должна быть около 0.7...0.8 мм (рис.11). При существенном отклонении измеренной величины зазора от указанных требованиями необходимо

отрегулировать/восстановить или заменить свечу.

- Свеча заменяется новой того же типа или полным аналогом во всех случаях обнаружения трещин, раковин, сколов и других дефектов на её поверхности.

- Периодическая замена свечи зажигания производится каждые 100 часов, новой того же типа или полным аналогом независимо от её состояния.

- Установите свечу в двигатель, закрутив её до упора от руки, затем затяните ключом на 180 ° для новой, и на 90 ° для использованной ранее. Установите в/в провод на центральный электрод свечи.

- При каждом обслуживании рекомендуется очищать от загрязнений поверхность высоковольтного провода.

7.3 Обслуживание воздушного фильтра

Периодичность проведения: не реже, чем через каждые 25 часов работы.

- Демонтируйте крышку воздушного фильтра (рис.1 поз.14). При отделении крышки от корпуса не повредите уплотнение. Снимите фильтрующий элемент.

- Промойте фильтрующий элемент водным раствором любого бытового моющего средства, затем в чистой воде и высушите его. Полностью погрузите фильтрующий элемент в применяемое смазочное масло. Аккуратно отожмите излишки масла не перекручивая элемент. При наличии излишков масла в фильтрующем элементе возможно появление тёмного выхлопа в первое после обслуживания время работы.

- Поместите фильтрующий элемент на штатное место, установите крышку.

- Воздушный фильтр следует заменять при обнаружении любых дефектов фильтрующего элемента, изменении цвета выхлопных газов или неустойчивой работе двигателя.

Внимание! Не запускайте двигатель с демонтированным воздушным фильтрующим элементом.

7.4 Замена масла

Периодичность проведения: после первых 20-ти и далее каждые 50 часов наработки.

- На прогревом до рабочей температуры двигателе выкрутите пробку для слива масла в нижней части картера, под сливным отверстием разместите вспомогательную ёмкость. После прекращения истечения масла установите пробку на штатное место и затяните. Залейте масло в горловину, удалив пробку - щуп (рис.10 поз.1) Проверьте уровень масла.

Внимание! Не производите самостоятельную промывку системы смазки. В случае возникновения подозрений на повышенный уровень загрязнений обратитесь в соответствующий специализированный сервисный центр.

7.5 Очистка мотокультиватора

Внимание! Мойте мотокультиватор после каждого использования. Грязь намного лучше отмывается от корпуса и фрез сразу после работы, чем после того, как засохнет.

Выключите двигатель, дайте ему остыть, отсоедините провод от свечи зажигания (рис.1 поз.15).

Удалите всю растительность, верёвки, провода и другие материалы, которые могли наматываться на ось с фрезами.

После мойки насухо протрите мотокультиватор ветошью и нанесите тонкий слой масла или силикона, чтобы избежать коррозии.

Установите на место провод свечи зажигания.

Внимание! *Никогда не используйте мойку высокого давления для чистки мотокультиватора. Вода может проникнуть в области крепления, трансмиссию, может стать причиной поломки оси, шкива или двигателя. Использование моек высокого давления для очистки мотокультиватора может привести к сокращению срока его службы и уменьшить вероятность ремонта.*

7.6 График проведения необходимого планового ТО

| Вид ТО | После каждого использования | Через 25 часов | Через 50 часов | Через 100 часов | В конце сезона | При необходимости |
|---|-----------------------------|----------------|----------------|-----------------|----------------|-------------------|
| Проверка свечи зажигания | | √ | | | | |
| Замена свечи зажигания | | | | √ | √ | |
| Смазка подвижных и вращающихся частей | | | | | √ | |
| Проверка воздушного фильтра | √ | | | | | |
| Замена воздушного фильтра | | | | | | √ |
| Замена масла | | | √ | | | |
| Очистка фрез | √ | | | | | |
| Очистка рёбер охлаждения двигателя и глушителя | √ | | | | | |
| Проверка работы привода фрез | | | | | | √ |
| Внимание! <i>Полная диагностика, регулировки и профилактические работы должны проводиться только специализированным сервисным центром.</i> | | | | | | |

8. Срок службы, хранение

8.1 Срок службы мотокультиватора - 3 года.

8.2 Мотокультиватор должен храниться до начала эксплуатации законсервированным в упаковке изготовителя в складских помещениях.

8.3 Если Вы не собираетесь использовать мотокультиватор в течение длительного периода времени, необходимо подготовить его к хранению:

- очистите мотокультиватор от остатков грязи;
- полностью слейте топливо из топливного бака в специальную канистру, на открытом воздухе;
- запустите мотокультиватор пока двигатель не выработает оставшееся топливо;
- пока двигатель мотокультиватора ещё тёплый, полностью слейте из него масло и залейте новое, согласно рекомендации производителя;
- дайте двигателю остыть, снимите свечу зажигания и залейте в цилиндр 30 мл высококачественного моторного масла, медленно потяните шнур стартера, чтобы распределить масло, установите на место свечу зажигания;
- для предупреждения образования ржавчины покройте все металлические части мотокультиватора тонким слоем масла или средством защиты от коррозии;
- поместите мотокультиватор в чистое, сухое, проветриваемое помещение.

Внимание! Перед использованием мотокультиватора после длительного хранения снимите свечу зажигания и слейте все масло из цилиндра.

8.4 Соблюдение потребителем требований настоящего руководства по эксплуатации продлит срок службы мотокультиватора.

9. Гарантии изготовителя (поставщика)

9.1 Гарантийный срок эксплуатации мотокультиватора - 12 календарных месяцев со дня продажи.

9.2 В случае выхода мотокультиватора из строя в течение гарантийного срока эксплуатации по вине изготовителя, владелец имеет право на бесплатный гарантийный ремонт, при соблюдении следующих условий:

- отсутствие механических повреждений;
- отсутствие признаков нарушения требований руководства по эксплуатации;
- наличие в руководстве по эксплуатации отметки о продаже и наличие подписи покупателя;
- соответствие серийного номера мотокультиватора серийному номеру в гарантийном талоне;
- отсутствие следов неквалифицированного ремонта.

Удовлетворение претензий потребителя с недостатками по вине изготовителя производится в соответствии с законом РФ «О защите прав потребителей».

Адреса гарантийных мастерских:

1) 127282, г. Москва, ул. Полярная, д. 31а

т. (495) 796-94-93

2) 141074, г. Королёв, М.О., ул. Пионерская, д.16

т. (495) 647-76-71

9.3 Безвозмездный ремонт или замена мотокультиватора в течение гарантийного срока эксплуатации производится при условии соблюдения потребителем правил эксплуатации и технического обслуживания, хранения и транспортировки.

9.4 При обнаружении Покупателем каких-либо неисправностей мотокультиватора, в течение срока, указанного в п. 9.1 он должен проинформировать об этом Продавца и предоставить мотокультиватор Продавцу для проверки. Максимальный срок проверки - в соответствии с законом РФ «О защите прав потребителей». В случае обоснованности претензий Продавец обязуется за свой счёт осуществить ремонт мотокультиватора или его замену. Транспортировка мотокультиватора для экспертизы, гарантийного ремонта или замены производится за счёт Покупателя.

9.5 В том случае, если неисправность мотокультиватора вызвана нарушением условий его эксплуатации или Покупателем нарушены условия, предусмотренные п. 9.3 Продавец с согласия покупателя вправе осуществить ремонт мотокультиватора за отдельную плату.

9.6 На продавца не могут быть возложены иные, не предусмотренные настоящим руководством, обязательства.

9.7 Гарантия не распространяется на:

- любые поломки связанные с погодными условиями (дождь, мороз, снег);
- при появлении неисправностей, вызванных действием непреодолимой силы (несчастный случай, пожар, наводнение, удар молнии и т.п.);
- нормальный износ: наружное силовое оборудование, так же, как и все механические устройства, нуждается в расходных материалах, а также в должном техническом обслуживании и замене изношенных частей. Гарантией не покрывается ремонт, потребность в котором возникает вследствие нормального износа, сокращающего срок службы частей и оборудования.
- на износ таких частей, как присоединительные контакты, указатели уровня масла, аккумуляторы, свечи, ремни, уплотнители, воздушные и иные фильтры, топливные отстойники и т.п;
- естественный износ мотокультиватора (полная выработка ресурса, сильное внутреннее или внешнее загрязнение);

Калибр Руководство по эксплуатации

- на оборудование и его части выход из строя которых стал следствием неправильной установки, модификации, неправильного применения, небрежности, неправильного обслуживания, ремонта или хранения, что неблагоприятно влияет на его характеристики и надёжность;
- на обычное техническое обслуживание, а так же промывку топливной системы и устранение забиваний (в результате действия химикатов, грязи, углеродистых и известковых отложений и т.п.);
- при появлении неисправностей связанных с применением не рекомендованных марок масел и топлива.

11. Возможные неисправности

Возможные неисправности и методы их устранения представлены в таблице ниже:

| Возможные неисправности | Причина | Способ устранения |
|---|--|---|
| Стук в двигателе | Повреждены детали кривошипно-шатунного механизма и поршневой группы. | Требуется замена деталей в специализированном сервисном центре. |
| Металлический звук в двигателе (детонация). Двигатель не набирает мощности | Двигатель перегревается. Применение топлива не соответствуют, их октановым числом. | Долгая работа на высоких оборотах. Дайте остыть двигателю. Если стуки появились вновь, смените топливо. |
| Фрезы начинают вращаться во время запуска двигателя | Нарушена регулировка сцепления привода фрез. | Отрегулируйте сцепление привода фрез. |
| Мотокультиватором сложно управлять (подпрыгивает, шатается) | 1. Неправильно отрегулирована глубина вспашки. 2. Задана слишком высокая скорость или очень твёрдая почва. | 1. Установите кронштейн регулировки глубины в нужное положение. 2. Понижьте скорость, передвинув рычаг дроссельной заслонки. |
| Фрезы не вращаются | 1. Что - либо застряло во фрезях. 2. Не установлены крепёжные пальцы. 3. Ремень привода фрез изношен или растянут. 4. Шкив и промежуточная шестерня неправильно отрегулированы. | 1. Полностью остановите мотокультиватор и проверьте наличие предметов, мешающих движению. 2. Установите крепёжные пальцы. 3. Замените ремень. 4. Обратитесь в сервисный центр. |

Внимание! При продаже должны заполняться все поля гарантийного талона. Неполное или неправильное заполнение гарантийного талона может привести к отказу от выполнения гарантийных обязательств.

С условиями гарантийного обслуживания ознакомлен(а). При покупке изделие было проверено. Претензий к упаковке, комплектации и внешнему виду не имею.

Подпись покупателя

Корешок талона №1 на гарантийный ремонт (модель _____)

Изыят « _____ » _____ 20__ г. Исполнитель _____ (подпись) (фамилия, имя, отчество)

Талон № 1*
на гарантийный ремонт мотокультиватора

(модель _____)

Серийный номер S/N _____

Представитель ОТК _____

Заполняет торговая организация:

Продан _____
(наименование предприятия - продавца)

Дата продажи _____

Место печати

Продавец _____
(подпись)

_____ (фамилия, имя, отчество)

*талон действителен при заполнении

Талон № 2*

на гарантийный ремонт мотокультиватора

(модель _____)

Серийный номер S/N _____

Представитель ОТК _____

Заполняет торговая организация:

Продан _____
(наименование предприятия - продавца)

Дата продажи _____

Место печати

Продавец _____
(подпись)

_____ (фамилия, имя, отчество)

*талон действителен при заполнении

Заполняет ремонтное предприятие

(наименование и адрес предприятия)

Исполнитель _____ (подпись) _____ (фамилия, имя, отчество)

Владелец _____ (подпись) _____ (фамилия, имя, отчество)

Дата ремонта _____

Место печати

Утверждаю _____ (должность, подпись)

(ФИО руководителя предприятия)

Заполняет ремонтное предприятие

(наименование и адрес предприятия)

Исполнитель _____ (подпись) _____ (фамилия, имя, отчество)

Владелец _____ (подпись) _____ (фамилия, имя, отчество)

Дата ремонта _____

Место печати

Утверждаю _____ (должность, подпись)

(ФИО руководителя предприятия)

Внимание! При продаже должны заполняться все поля гарантийного талона. Неполное или неправильное заполнение гарантийного талона может привести к отказу от выполнения гарантийных обязательств.

С условиями гарантийного обслуживания ознакомлен(а). При покупке изделие было проверено. Претензий к упаковке, комплектации и внешнему виду не имею.

Подпись покупателя _____

Корешок талона №4 на гарантийный ремонт (модель _____) _____

Изыятк _____ » _____ 20__ г. Исполнитель _____ (подпись) (фамилия, имя, отчество)

Талон № 3*

на гарантийный ремонт мотокультиватора

(модель _____)

Серийный номер S/N _____

Представитель ОТК _____

Заполняет торговая организация:

Продан _____
(наименование предприятия - продавца)

Дата продажи _____

Место печати

Продавец _____
(подпись)

_____ (фамилия, имя, отчество)

*талон действителен при заполнении

Талон № 4*

на гарантийный ремонт мотокультиватора

(модель _____)

Серийный номер S/N _____

Представитель ОТК _____

Заполняет торговая организация:

Продан _____
(наименование предприятия - продавца)

Дата продажи _____

Место печати

Продавец _____
(подпись)

_____ (фамилия, имя, отчество)

*талон действителен при заполнении

Описание условных обозначений



Внимательно прочитайте правила безопасности и следуйте изложенным в них указаниям. Не соблюдение приведённых правил может привести к серьёзным травмам, полученным в результате механического воздействия движущихся частей мотокультиватора или к пожару.



Осторожно, горячо! Части двигателя, особенно глушитель, сильно нагреваются в процессе работы. Не касайтесь их во избежание серьёзных ожогов при соприкосновении. Дайте двигателю остыть.



Дождитесь полной остановки движущихся по инерции частей мотокультиватора после его выключения, не пытайтесь остановить их руками!



Опасность получения травм вращающимися частями мотокультиватора! Держите руки и ноги в стороне от вращающихся частей мотокультиватора! Запрещается дотрагиваться до вращающихся частей мотокультиватора в процессе работы!



Работайте в соответствующей обстановке одежде. Ваша одежда должна соответствовать погодным условиям. Не носите длинную, широкую одежду, которая может быть захвачена движущимися частями мотокультиватора.



Во время работы следует носить защитную обувь с высоким голенищем, нескользящей подошвой и прочным носком. Такая обувь защищает от травм, а также обеспечивает устойчивое положение пользователя.



Защитные рукавицы относятся к обязательной экипировке пользователя. Их следует постоянно надевать во время работы.



Несмотря на то, что среднее значение шумов мотокультиватора не представляет угрозы для здоровья людей, в случае длительного пребывания в непосредственной близости с изделием, рекомендуется пользоваться средствами защиты органов слуха (наушники, беруши и т.п.).

www.kalibrcompany.ru

