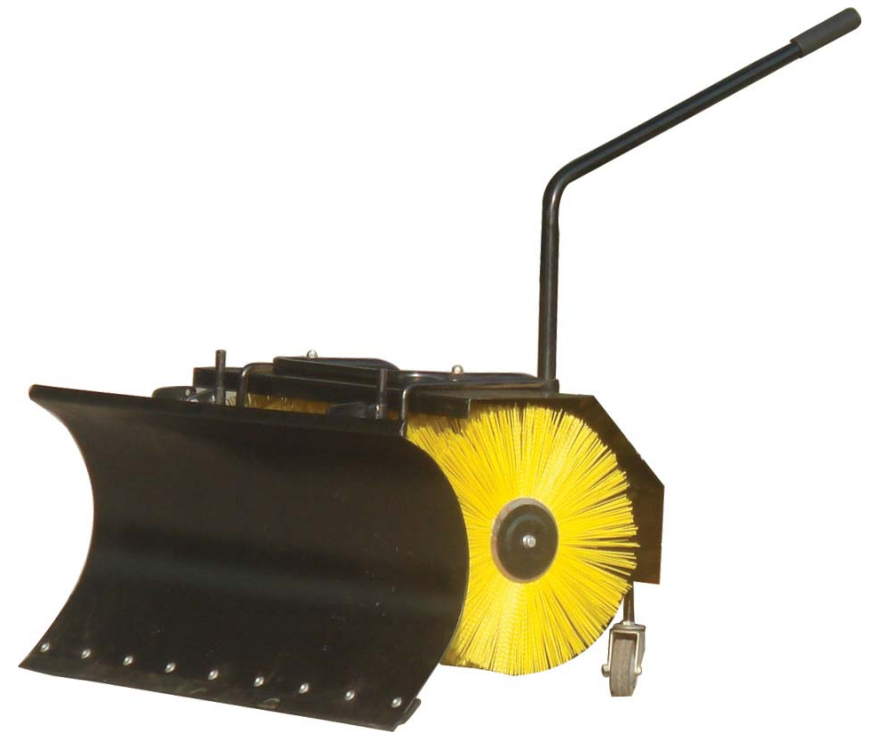




КАЛИБР

НПЩ-01/62

НО-01/85



НАСАДКА ПОДМЕТАЛЬНАЯ ЩЁТКА

НАСАДКА НОЖ ОТВАЛ

Уважаемый покупатель!

При покупке насадок подметальная щётка Калибр НПЩ-01/62, нож-отвал Калибр НО-01/85 убедитесь, что в талоне на гарантийный ремонт поставлены: штамп магазина, дата продажи и подпись продавца, а также указана модель и серийный номер насадки.

Перед эксплуатацией внимательно изучите настоящее руководство. В процессе эксплуатации соблюдайте требования настоящего руководства, чтобы обеспечить оптимальное функционирование и продлить срок службы насадки.

Комплексное полное техническое обслуживание и ремонт в объёме, превышающем перечисленные данным руководством операции, должны производиться квалифицированным персоналом на специализированных предприятиях. Установка, и необходимое техническое обслуживание производится пользователем и допускается только после изучения данного руководства по эксплуатации.

1. Основные сведения об изделии

1.1 Подметальная щётка Калибр НПЩ-01/62 (далее по тексту - щётка), устанавливается на машину универсальную Калибр МУ-5,5. С данной насадкой машина используется для уборки листьев, песка и мусора вокруг домов, автомобильных парковок и т.д. Благодаря усиленной конструкции щётки, данная модель идеально подходит для уборки снега. Насадка не предназначена для профессионального использования!

Нож - отвал Калибр НО-01/85 (далее по тексту отвал), устанавливается перед подметальной щёткой Калибр НПЩ-01/62, что обеспечивает максимальное качество уборки. С его помощью можно убрать неслежавшийся снег, разровнять песок на небольших территориях.

Изготовитель/поставщик не отвечает за повреждения, вызванные ненадлежащим использованием насадок. Риск несёт исключительно пользователь.

Использование по назначению предполагает соблюдение инструкций по эксплуатации, а также требований по проверке и техническому обслуживанию.

1.2 Транспортировка насадки производится в закрытых транспортных средствах в соответствии с правилами перевозки грузов, действующих на транспорте данного вида.

Заполняет ремонтное предприятие

(наименование и адрес предприятия)

Исполнитель _____ (подпись) _____ (фамилия, имя, отчество)

Владелец _____ (подпись) _____ (фамилия, имя, отчество)

Дата ремонта _____ Место печати

Утверждаю _____ (должность, подпись)

(ФИО руководителя предприятия)

Заполняет ремонтное предприятие

(наименование и адрес предприятия)

Исполнитель _____ (подпись) _____ (фамилия, имя, отчество)

Владелец _____ (подпись) _____ (фамилия, имя, отчество)

Дата ремонта _____ Место печати

Утверждаю _____ (должность, подпись)

(ФИО руководителя предприятия)

1.3 Габаритные размеры и вес представлены в таблице ниже:

	НПЩ - 01/62	НО - 01/85
Габаритные размеры в упаковке, мм:		
- длина	630	675
- ширина	580	415
- высота	420	190
Вес (брутто/нетто), кг	34,0/32,0	10,0/12,0

2. Технические характеристики

2.1 Основные технические данные представлены в таблице ниже:

	НПЩ-01/62	НО - 01/85
Максимальная ширина расчистки, см	62	85
Угол поворота щётки (влево/вправо), °	20	20

3. Комплектация

3.1 В торговую сеть щётка поставляется в следующей комплектации:

Щётка	1
Транспортировочная рукоятка	1
Наладочный комплект	1
Руководство по эксплуатации/ Упаковка	1/1

* в зависимости от поставки комплектация может меняться

В торговую сеть отвал поставляется в следующей комплектации:

Отвал	1
Наладочный комплект	1
Руководство по эксплуатации	1
Упаковка	1

* в зависимости от поставки комплектация может меняться

4. Общий вид

4.1 Общий вид насадок представлен на рис.1 и рис.2

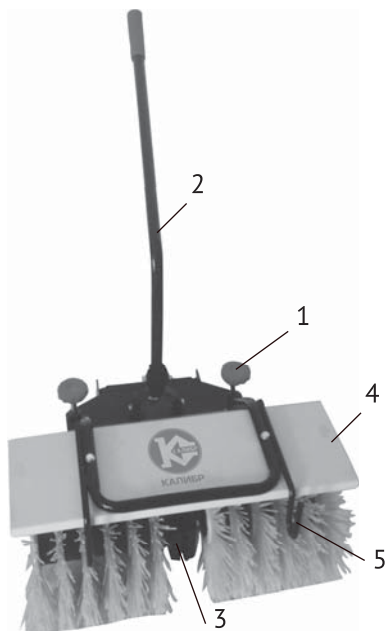


рис. 1

- 1 - регулировочная рукоятка;
- 2 - транспортировочная рукоятка;
- 3 - редуктор;
- 4 - щётка ;
- 5 - держатель насадки нож - отвал;
- 6 - транспортировочные колёса (на рисунке не представлены).

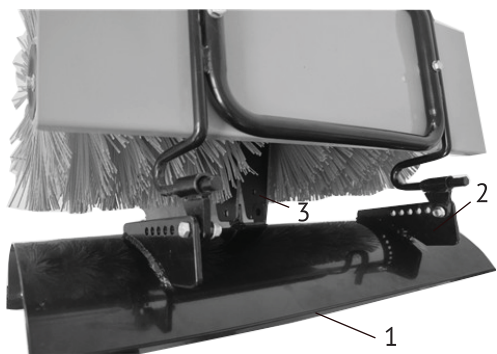


рис. 2

- 1 - нож-отвал;
- 2 - верхний кронштейн;
- 3 - нижний кронштейн.

Внимание! При продаже должны заполняться все поля гарантийного талона. Неполное или неправильное заполнение гарантийного талона может привести к отказу от выполнения гарантийных обязательств.
С условиями гарантийного обслуживания ознакомлен(а). При покупке изделие было проверено. Претензий к упаковке, комплектации и внешнему виду не имею.
 Подпись покупателя _____

<p>Корешок талона №2 на гарантийный ремонт</p> <p>(модель _____) _____</p> <p>Изыят « _____ » 20 _____ г. _____</p> <p>Исполнитель (подпись) _____ (фамилия, имя, отчество)</p>	<p>Корешок талона №3 на гарантийный ремонт</p> <p>(модель _____) _____</p> <p>Изыят « _____ » 20 _____ г. _____</p> <p>Исполнитель (подпись) _____ (фамилия, имя, отчество)</p>
<p>*талон действителен при заполнении</p>	
<p>Талон № 3*</p> <p>на гарантийный ремонт насадки (модель _____)</p> <p>Серийный номер S/N _____</p> <p>Представитель ОТК _____</p> <p>Заполняет торговая организация:</p> <p>Продан _____ (наименование предприятия - продавца)</p> <p>Дата продажи _____ Место печати _____</p> <p>Продавец _____ (подпись)</p> <p>_____ (фамилия, имя, отчество)</p> <p>*талон действителен при заполнении</p>	
<p>Талон № 4*</p> <p>на гарантийный ремонт насадки (модель _____)</p> <p>Серийный номер S/N _____</p> <p>Представитель ОТК _____</p> <p>Заполняет торговая организация:</p> <p>Продан _____ (наименование предприятия - продавца)</p> <p>Дата продажи _____ Место печати _____</p> <p>Продавец _____ (подпись)</p> <p>_____ (фамилия, имя, отчество)</p> <p>*талон действителен при заполнении</p>	

Заполняет ремонтное предприятие

(наименование и адрес предприятия)

Исполнитель _____ (подпись) _____ (фамилия, имя, отчество)

Владелец _____ (подпись) _____ (фамилия, имя, отчество)

Дата ремонта _____ Место печати _____

Утверждаю _____ (должность, подпись)

(ФИО руководителя предприятия)

Заполняет ремонтное предприятие

(наименование и адрес предприятия)

Исполнитель _____ (подпись) _____ (фамилия, имя, отчество)

Владелец _____ (подпись) _____ (фамилия, имя, отчество)

Дата ремонта _____ Место печати _____

Утверждаю _____ (должность, подпись)

(ФИО руководителя предприятия)

5. Инструкция по технике безопасности

Внимание! Данные насадки должны эксплуатироваться только установленными на машину универсальную Калибр МУ-5,5!

Перед первым использованием насадок внимательно прочитайте данное руководство по эксплуатации. Внимательно прочитайте правила безопасности и следуйте изложенным в них указаниям. Не соблюдение приведённых ниже правил может привести к серьёзным травмам, полученным в результате механического воздействия движущихся частей насадок.

Запрещается использование насадок лицами, не достигшим совершеннолетия, а также лицами, находящимися под воздействием алкоголя, наркотиков, лекарственных препаратов.

Работайте в соответствующей обстановке одежде. Ваша одежда должна соответствовать погодным условиям. Не носите длинную, широкую одежду, которая может быть захвачена движущимися частями насадок.

Во время работы следует носить защитную обувь с высоким голенищем, нескользящей подошвой и прочным носком. Такая обувь защищает от травм, а также обеспечивает устойчивое положение пользователя.

Защитные рукавицы относятся к обязательной оснастке пользователя. Их следует постоянно надевать во время работы.

Убедитесь, что все посторонние люди, особенно дети, а также домашние животные, находятся вне рабочей зоны.

Работайте только в светлое время суток или при хорошем искусственном освещении.

Во время работы существует опасность получения травм вращающимися частями щётки. Держите руки и ноги в стороне от вращающихся частей щётки. Запрещается дотрагиваться до вращающихся частей щётки в процессе работы! Дождитесь полной остановки движущихся по инерции частей щётки после выключения машины, не пытайтесь остановить её руками!

Внимание! Перед началом работы обязательно проверьте затяжку крепёжных элементов насадок.

6. Сборка

6.1 Щётка. Установка транспортровочной рукоятки

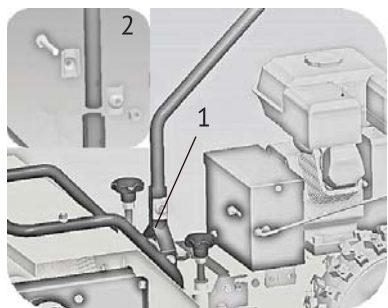


рис. 3

Для удобства транспортировки используйте транспортировочную рукоятку.

Установите рукоятку в посадочное место на корпусе щётки (рис.3 поз.1).

Зафиксируйте транспортировочную рукоятку (рис.3 поз.2).

6.2 Щётка. Установка (рис.4)

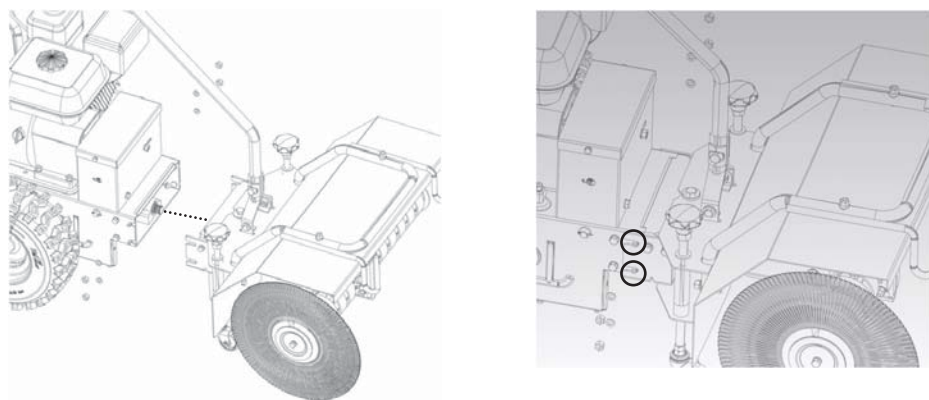


рис. 4

Соедините шлицевое соединение вала отбора мощности машины универсальной Калибр МУ - 5,5 с щёткой, зафиксируйте болтами с обеих сторон.

6.3 Щётка. Регулировка высоты

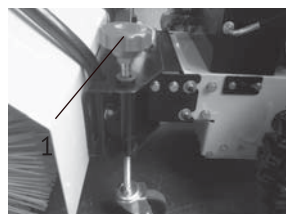


рис. 5

Установите необходимую рабочую высоту щётки над очищаемой поверхностью с помощью рукояток транспортировочных колёс (рис.5 поз.1).

Вращение по часовой стрелке - увеличение рабочей высоты, против часовой - уменьшение.

Внимание! При продаже должны заполняться все поля гарантийного талона. Неполное или неправильное заполнение гарантийного талона может привести к отказу от выполнения гарантийных обязательств.
С условиями гарантийного обслуживания ознакомлен(а). При покупке изделие было проверено. Претензий к упаковке, комплектации и внешнему виду не имею.

Подпись покупателя _____

Корешок талона №1 на гарантийный ремонт
(модель _____) 20 ____ г.
Изыятк _____ (подпись) (фамилия, имя, отчество)
Исполнитель _____ (подпись) (фамилия, имя, отчество)

Талон № 1*

на гарантийный ремонт насадки
(модель _____)

Серийный номер S/N _____

Представитель ОТК _____

Заполняет торговая организация:

Продан _____
(наименование предприятия - продавца)

Дата продажи _____ Место печати _____

Продавец _____
(подпись)

(фамилия, имя, отчество)

*талон действителен при заполнении

Корешок талона №2 на гарантийный ремонт
(модель _____) 20 ____ г.
Изыятк _____ (подпись) (фамилия, имя, отчество)
Исполнитель _____ (подпись) (фамилия, имя, отчество)

Талон № 2*

на гарантийный ремонт насадки
(модель _____)

Серийный номер S/N _____

Представитель ОТК _____

Заполняет торговая организация:

Продан _____
(наименование предприятия - продавца)

Дата продажи _____ Место печати _____

Продавец _____
(подпись)

(фамилия, имя, отчество)

*талон действителен при заполнении

Дополнительная информация:

1. Расшифровка серийного номера
S/N XX XXXXXXXX/ XXXX
буквенно-цифровое обозначение / год и месяц изготовления
2. Насадки не подлежат обязательной сертификации.
3. Производитель:
«NANJING XIANBAO INTERNATIONAL TRADE CO., LTD.»
Rm-148-1101, Bingjiang Rd, Nanjing, Китай.
4. Импортёр:
ООО «Норидж», 690039, г.Владивосток, ул.Енисейская, 21 «А» оф-14

Описание условных обозначений



Внимательно прочитайте правила безопасности и следуйте изложенным в них указаниям. Не соблюдение приведённых правил может привести к серьёзным травмам, полученным в результате механического воздействия движущихся частей снегоуборочника или к пожару.



Дождитесь полной остановки движущихся по инерции частей насадок после выключения машины, не пытайтесь остановить их руками!



Работайте в соответствующей обстановке одежде. Ваша одежда должна соответствовать погодным условиям. Не носите длинную, широкую одежду, которая может быть захвачена движущимися частями снегоуборочника.



Во время работы следует носить защитную обувь с высоким голенищем, нескользящей подошвой и прочным носком. Такая обувь защищает от травм, а также обеспечивает устойчивое положение пользователя.



Защитные рукавицы относятся к обязательной оснастке пользователя. Их следует постоянно надевать во время работы.

6.4 Щётка. Регулировка угла поворота щётки

Для удобства эксплуатации щётка поворачивается на 20 градусов влево и вправо. Для этого нажмите на транспортировочную рукоятку (рис.1 поз.2), поверните щётку в нужную сторону и отпустите ручку таким образом, чтобы защёлка зафиксировалась.

6.5 Отвал. Установка (рис.6)

Внимание! Насадка нож - отвал Калибр НО-01/85 устанавливается только на насадку подметальная щётка Калибр НПЩ - 01/62.

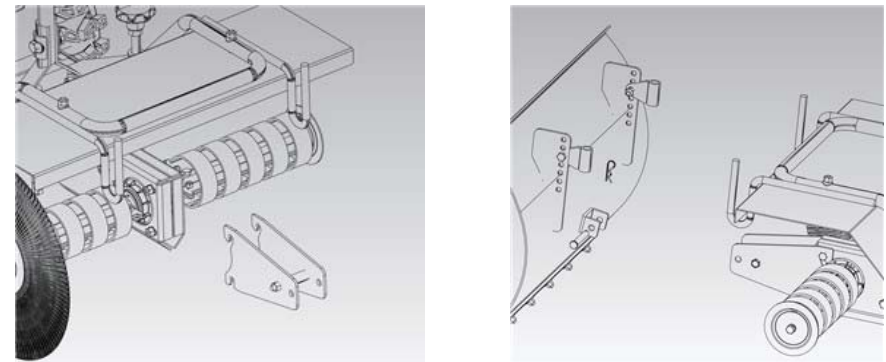


рис. 6

- установите нижний кронштейн (рис.2 поз.3);
- наденьте отвал на держатели;
- зафиксируйте нижний кронштейн с помощью шплинта.

6.6 Отвал. Регулировка угла поворота

Отвал поворачивается на 20 градусов влево и вправо, путём поворота насадки щётки.

7. Чистка ,хранение и срок службы

7.1 Проводите чистку насадок после каждой эксплуатации.

7.2 По окончании сезона или если не будете пользоваться насадками более одного месяца:

- проведите чистку насадок;
- для защиты от коррозии протрите все металлические детали смоченной маслом ветошью, используйте масло без содержания смол.
- храните насадки в сухом и чистом помещении, вдали от нагревательных приборов и избегая попадания прямых солнечных лучей.

7.3 Срок службы насадки подметальная щётка Калибр НПЩ-01/62 - 1 год.

7.4 Срок службы насадки нож - отвал Калибр НО - 01/85 - 3 года.

8. Гарантия изготовителя (поставщика)

8.1 Гарантийный срок эксплуатации насадок - 12 календарных месяцев со дня продажи.

8.2 В случае выхода из строя насадок в течение гарантийного срока эксплуатации по вине изготовителя владелец имеет право на бесплатный гарантийный ремонт при соблюдении следующих условий:

- отсутствие механических повреждений, признаков нарушения требований руководства по эксплуатации, следов неквалифицированного ремонта;
- наличие в руководстве по эксплуатации отметки о продаже и наличие подписи Покупателя;
- соответствие серийного номера насадки серийному номеру в гарантийном талоне.

Удовлетворение претензий потребителя с недостатками по вине изготовителя производится в соответствии с законом РФ "О защите прав потребителей".

Адреса гарантийных мастерских:

- | | |
|---|--------------------|
| 1) 127282, г. Москва, ул. Полярная, д. 31а | т. (495) 796 94 93 |
| 2) 141074, г. Королёв, МО, ул. Пионерская, д.16 | т. (495) 513 44 09 |
| 3) 140091, г. Дзержинский, МО, ул. Энергетиков, д. 22, кор. 2 | т. (495) 221 66 53 |

При гарантийном ремонте срок гарантии насадок продлевается на время ремонта и пересылки, обслуживания, хранения и транспортировки.

8.3 Безвозмездный ремонт или замена изделия в течение гарантийного срока эксплуатации производится при условии соблюдения потребителем правил эксплуатации и технического обслуживания, хранения и транспортировки.

8.4 При обнаружении Покупателем каких-либо неисправностей изделия, в течение срока, указанного в п. 8.1 он должен проинформировать об этом Продавца и предоставить изделие Продавцу для проверки. Максимальный срок проверки - в соответствии с законом РФ "О защите прав потребителя". В случае обоснованности претензий Продавец обязуется за свой счёт осуществить ремонт изделия или его замену. Транспортировка изделия для экспертизы, гарантийного ремонта или замены производится за счёт Покупателя.

8.5 В том случае, если неисправность изделия вызвана нарушением условий его эксплуатации или Покупателем нарушены условия, предусмотренные п.8.3 Продавец с согласия покупателя вправе осуществить ремонт изделия за отдельную плату.

8.6 На продавца не могут быть возложены иные, не предусмотренные настоящим руководством, обязательства.

8.7 Гарантия не распространяется на:

- любые поломки связанные с погодными условиями (дождь, мороз);
- при появлении неисправностей, вызванных действием непреодолимой силы (несчастный случай, пожар, наводнение, удар молнии и т.п.);
- на оборудование и части которые стали предметом неправильной установки, модификации, неправильного применения, небрежности, несчастного случая, перегрузки, превышения максимальных оборотов, а также неправильного обслуживания, ремонта или хранения;
- на быстро изнашиваемые части (щётки, ножи, зубчатые ремни, резиновые уплотнения, сальники, защитные кожухи, смазку и т.п.);
- на неисправности, возникшие в результате перегрузки, повлёкшей выход из строя двигателя или других узлов и деталей. К безусловным признакам перегрузки относятся, помимо прочих: появление цветов побежалости, деформация или оплавления деталей и узлов под действием высокой температуры.