



НПЦ - 1000/40П



**НАСОС ПОГРУЖНОЙ  
ЦЕНТРОБЕЖНЫЙ**

## Уважаемый покупатель!

При покупке насоса погружного центробежного: (модели: НПЦ - 1000/40П) убедитесь, что в талоне на гарантийный ремонт поставлены: штамп магазина, дата продажи и подпись продавца, а также указана модель и серийный номер насоса погружного центробежного.

Перед включением внимательно изучите настоящее руководство по эксплуатации. В процессе эксплуатации соблюдайте требования настоящего руководства по эксплуатации, чтобы обеспечить оптимальное функционирование оборудования и продлить срок его службы.

Комплексное полное техническое обслуживание и ремонт в объёме, превышающем перечисленные данным руководством операции, должны производиться квалифицированным персоналом на специализированных предприятиях. Установка, эксплуатация и необходимое техническое обслуживание оборудования производится пользователем и допускается только после изучения данного руководства по эксплуатации

### 1. Основные сведения об изделии

1.1 Насос погружной центробежный (далее по тексту - насос), в зависимости от модели, предназначен для перекачивания чистой, дренажной, дождевой и грунтовых вод ( $t$  макс. воды  $40^{\circ}\text{C}$ ), отвода отработанной, слегка загрязнённой воды из сточных канав и бассейнов.

Изготовитель/поставщик не отвечает за повреждения, вызванные ненадлежащим использованием насоса. Риск несёт исключительно пользователь.

Использование по назначению предполагает соблюдение инструкций по эксплуатации, а также требований по проверке и техническому обслуживанию.

1.2 Транспортировка насоса производится в закрытых транспортных средствах в соответствии с правилами перевозки грузов, действующих на транспорте данного вида.

1.3 Габаритные размеры и вес представлены в таблице ниже:

	НПЦ - 1000/40П
1. Габаритные размеры в упаковке, мм:	
- длина	250
- ширина	230
- высота	450
2. Вес нетто/ брутто, кг	8,6/7,9

### Дополнительная информация:

1. Расшифровка серийного номера  
S/N XX XXXXXXXX/ XXXX  
буквенно-цифровое обозначение год и месяц изготовления

2. Сертификат соответствия требованиям Технического Регламента № С-СН.АГ75.В.21632. Выдан органом по сертификации:  
**ОБЩЕСТВОМ С ОГРАНИЧЕННОЙ ОТВЕТСТВЕННОСТЬЮ**  
«ПродМашТест»  
Аттестат рег. № РОСС.RU.0001.11АГ75

Срок действия сертификата соответствия с 14.02.2012 по 13.02.2016

3. Производитель:  
«NANJING XIANBAO INTERNATIONAL TRADE CO., LTD.»  
Rm-148-1101, Bingjiang Rd, Nanjing, Китай  
4. Импортёр:  
ООО «Инструменты и техника «Калибр»  
109147, Москва, ул. Таганская, д.36, корп.2, ком.5

Заполняет ремонтное предприятие  
(наименование и адрес предприятия)

\_\_\_\_\_

\_\_\_\_\_

\_\_\_\_\_

\_\_\_\_\_

Исполнитель \_\_\_\_\_ (\_\_\_\_\_)  
(подпись) (фамилия, имя, отчество)

Владелец \_\_\_\_\_

\_\_\_\_\_

\_\_\_\_\_ (\_\_\_\_\_)  
(подпись владельца) (фамилия, имя, отчество)

Дата ремонта \_\_\_\_\_ Место печати \_\_\_\_\_

Утверждаю \_\_\_\_\_  
(должность, подпись, ф.и.о. руководителя ремонтного предприятия)

---

Заполняет ремонтное предприятие  
(наименование и адрес предприятия)

\_\_\_\_\_

\_\_\_\_\_

\_\_\_\_\_

\_\_\_\_\_

Исполнитель \_\_\_\_\_ (\_\_\_\_\_)  
(подпись) (фамилия, имя, отчество)

Владелец \_\_\_\_\_

\_\_\_\_\_

\_\_\_\_\_ (\_\_\_\_\_)  
(подпись владельца) (фамилия, имя, отчество)

Дата ремонта \_\_\_\_\_ Место печати \_\_\_\_\_

Утверждаю \_\_\_\_\_  
(должность, подпись, ф.и.о. руководителя ремонтного предприятия)

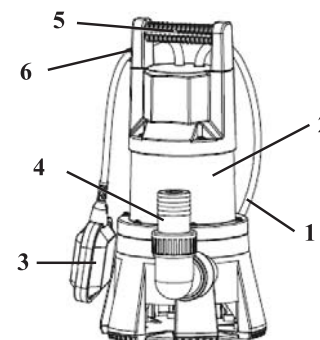
## 2. Технические характеристики

2.1 Основные технические данные насоса представлены в таблице ниже:

	НПЦ - 1000/40П
1. Напряжение сети, В/Гц	220/~50
2. Потребляемая мощность, Вт	1000
3. Макс. производительность ,л/мин	333
4. Максимальный напор, м	9
5. Макс. размер пропускаемых частиц, мм	40
6. Макс. погружение, м	5
7. Диаметр выходного отверстия, дюйм	1 3/4 / G2 / 2 1/4
8. Длина шнура питания, не более, м	10

## 3. Общий вид

3.1 Общий вид\* насоса схематично представлен на рис. 1:



- 1 - Сетевой шнур питания;
- 2 - Корпус насоса;
- 3 - Поплавковый выключатель;
- 4 - Переходник для соединения со шлангом под давлением;
- 5 - Ручка для переноса;
- 6 - Регулятор высоты поплавкового выключателя.

рис. 1

*\*Внимание! Внешний вид оборудования/инструмента может незначительно отличаться от представленного на рисунке. Это связано с его дальнейшим техническим усовершенствованием. Изготовитель оставляет за собой право вносить изменения в конструкцию и комплектацию оборудования/инструмента без предварительного уведомления пользователя, с целью повышения потребительских качеств оборудования/инструмента.*

## 4. Комплектация

4.1 В торговую сеть насос поставляется в следующей комплектации\*:

1. Насос	1
2. Руководство по эксплуатации	1
3. Упаковка	1

\* в зависимости от поставки комплектация может меняться

## 5. Инструкция по технике безопасности

5.1 Применять насос разрешается только в соответствии с назначением указанным в данном руководстве по эксплуатации.

5.2 При эксплуатации насоса необходимо соблюдать все требования данного руководства по эксплуатации, бережно обращаться с ним, не подвергать его ударам, перегрузкам, воздействию грязи и нефтепродуктов.

### 5.3 При эксплуатации насоса **ЗАПРЕЩАЕТСЯ**:

- обслуживание и ремонт насоса, включённого в сеть;
- эксплуатация насоса при повышенном напряжении;
- полностью перекрывать подачу воды во время работы насоса;
- вносить включённый насос внутрь котлов, резервуаров, источников питания;
- оставлять без присмотра насос, подключённый к питающей сети;
- включать насос в сеть при неисправном электродвигателе;
- разборка электродвигателя насоса с целью устранения неисправностей;
- отрезать штепсельную вилку и удлинять питающий провод наращиванием;
- использовать удлинитель, если место соединения штепсельной вилки питающего провода и розетки удлинителя находится в скважине;
- перекачивать воду содержащую длинноволоконные включения (волосы, предметы гигиены, мелкими камнями, мусором и с примесями нефтепродуктов и т.п.)
- перекачивание, горючих, химически активных жидкостей, а также воды, содержащей абразивные вещества и прочие твёрдые предметы, которые приводят к интенсивному износу рабочих органов, снижению производительности и напора насоса.
- эксплуатировать насос при возникновении во время его работы хотя бы одной из следующих неисправностей: повреждение штепсельной вилки или шнура питания; поломка или появление трещин в корпусных деталях.
- использовать электрический кабель для подвешивания насоса. Для этого, а так же для переноса насоса, рекомендуется использовать верёвку привязанную к рукоятке насоса.

5.4 **Внимание!** При использовании насоса в открытом водоёме не допускайте пребывания в этом водоёме людей и животных.

5.5 Электромонтажные работы по установке розетки, УЗО, предохранителей, их подключение к питающей электросети и заземление должен выполнять электрик в строгом соответствии с «Правилами технической эксплуатации электроустановок потребителей» и «Правилами техники безопасности при

Внимание! При продаже инструмента должны заполняться все поля гарантийного талона. Неполное или неправильное заполнение гарантийного талона может привести к отказу от выполнения гарантийных обязательств.

**С условиями гарантийного обслуживания ознакомлен(а). При покупке изделие было проверено. Претензий к упаковке, комплектации и внешнему виду не имею.**

Подпись покупателя \_\_\_\_\_

**Корешок талона № 3**

на гарантийный ремонт насоса

(Модель: \_\_\_\_\_)  
(Изыят " \_\_\_\_\_ 201 г.

Исполнитель \_\_\_\_\_ (подпись) (фамилия, имя, отчество)

**ДЕЙСТВИТЕЛЕН ПРИ ЗАПОЛНЕНИИ**

**ТАЛОН № 3**

**на гарантийный ремонт насоса**

(модель: \_\_\_\_\_)

Серийный номер \_\_\_\_\_

Представитель ОТК \_\_\_\_\_  
(подпись, штамп)

**Заполняет торговая организация:**

Продан \_\_\_\_\_  
(наименование и адрес предприятия)

Дата продажи \_\_\_\_\_ Место печати \_\_\_\_\_

Продавец \_\_\_\_\_  
(подпись)

( \_\_\_\_\_ )  
(фамилия, имя, отчество)

**ДЕЙСТВИТЕЛЕН ПРИ ЗАПОЛНЕНИИ**

**ТАЛОН № 4**

**на гарантийный ремонт насоса**

(модель: \_\_\_\_\_)

Серийный номер \_\_\_\_\_

Представитель ОТК \_\_\_\_\_  
(подпись, штамп)

**Заполняет торговая организация:**

Продан \_\_\_\_\_  
(наименование и адрес предприятия)

Дата продажи \_\_\_\_\_ Место печати \_\_\_\_\_

Продавец \_\_\_\_\_  
(подпись)

( \_\_\_\_\_ )  
(фамилия, имя, отчество)

Заполняет ремонтное предприятие <small>(наименование и адрес предприятия)</small>	
Исполнитель _____ <small>(подпись)</small>	( _____ ) <small>(фамилия, имя, отчество)</small>
Владелец _____	
_____ <small>(подпись владельца)</small>	( _____ ) <small>(фамилия, имя, отчество)</small>
Дата ремонта _____	Место печати
Утверждаю _____ <small>(должность, подпись, ф.и.о. руководителя ремонтного предприятия)</small>	
Исполнитель _____ <small>(подпись)</small>	( _____ ) <small>(фамилия, имя, отчество)</small>
Владелец _____	
_____ <small>(подпись владельца)</small>	( _____ ) <small>(фамилия, имя, отчество)</small>
Дата ремонта _____	Место печати
Утверждаю _____ <small>(должность, подпись, ф.и.о. руководителя ремонтного предприятия)</small>	

эксплуатации электроустановок потребителей» (ПТЭ и ПТБ).

**Внимание!** Установка УЗО - автоматического устройства от утечки тока более 30 мА - обязательна!

**6. Установка и монтаж.**

6.1 Для правильного подключения насоса необходимо выполнить следующие операции:

- удостоверьтесь, что напряжение в электросети соответствует указанному на насосе;
- установите автоматическое устройство отключения при внешней утечке тока более 30 мА;
- подсоедините напорную магистраль;
- опустите насос в воду и включите.

**Внимание!** Для погружения и подъёма насоса используйте верёвку, привязанную к его рукоятке.

6.2 Насос оснащён поплавковым выключателем, который уже отрегулирован на определённый уровень включения и выключения насоса (рис. 2). Удостоверьтесь, что при минимальном уровне воды выключатель отключает насос.

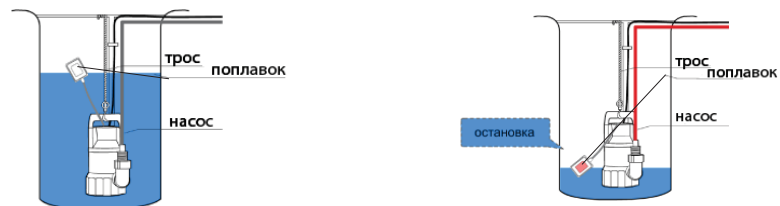


рис.2

**Внимание!** Убедитесь в отсутствии препятствий для перемещения поплавка.

6.3 Если хотите изменить регулировку, следует изменить вылет поплавка относительно места крепления его кабеля на рукоятке. Проверьте, что объем воды в пределах min и max поля регулирования по отношению к количеству перекачиваемой воды не требует от насоса 30 и более включений в час.

6.4 Если после отключения насоса оставшаяся в трубе напорной магистрали откаченная вода сливается обратно в ёмкость и вновь включает

насос, то в этом случае установите на выходе из насоса обратный клапан.

6.5 При откачке воды насос должен быть установлен в углубление с размерами, соответствующими габаритным размерам насоса и размерам поля регулирования для нормального функционирования поплавка.

**Внимание!** Пренебрежение этими рекомендациями может привести к повреждению насоса, не подлежащему гарантийному ремонту.

## 7. Техническое обслуживание

Техническое обслуживание включает в себя профилактический осмотр насоса. Первоначальный осмотр насоса в обязательном порядке произвести через 1-2 часа его работы. Последующие осмотры производить через каждые 100 часов наработки, но не реже одного раза в три месяца.

**Внимание!** Перед тем как производить какие либо операции по настройке, регулировке или техническому обслуживанию, насос необходимо отключить от питающей сети и при необходимости освободить от жидкости.

**Внимание!** Техническое обслуживание насоса должно производиться квалифицированным специалистом.

## 8. Срок службы и хранение

8.1 Срок службы насоса 3 года.

8.2 Насос до начала эксплуатации должен храниться законсервированным в упаковке предприятия - изготовителя в складских помещениях.

8.3 Указанный срок службы действителен при соблюдении потребителем требований настоящего руководства по эксплуатации.

## 9. Гарантия изготовителя (поставщика)

9.1 Гарантийный срок эксплуатации насоса - 12 календарных месяцев со дня продажи, только в случае проведения необходимого технического обслуживания.

9.2 В случае выхода из строя насоса в течение гарантийного срока эксплуатации по вине изготовителя владелец имеет право на бесплатный гарантийный ремонт при соблюдении следующих условий:

- отсутствие механических повреждений;
- сохранность пломб и защитных наклеек;
- отсутствие признаков нарушения требований руководства по эксплуатации;
- наличие в руководстве по эксплуатации отметки о продаже и наличие подписи Покупателя;
- соответствие серийного номера насоса серийному номеру в гарантий-

Внимание! При продаже инструмента должны заполняться все поля гарантийного талона. Неполное или неправильное заполнение гарантийного талона может привести к отказу от выполнения гарантийных обязательств.

С условиями гарантийного обслуживания ознакомлен(а). При покупке изделия было проверено. Претензий к упаковке, комплектации и внешнему виду не имею.

Подпись покупателя

Корешок талона № 2

на гарантийный ремонт насоса

(модель: \_\_\_\_\_)  
(Изыят " \_\_\_\_\_ 201\_г.

Исполнитель \_\_\_\_\_)  
(подпись) (фамилия, имя, отчество)

ДЕЙСТВИТЕЛЕН ПРИ ЗАПОЛНЕНИИ

ТАЛОН № 2  
на гарантийный ремонт насоса

(модель: \_\_\_\_\_)

Серийный номер \_\_\_\_\_

Представитель ОТК \_\_\_\_\_  
(подпись, штамп)

Заполняет торговая организация:

Продан \_\_\_\_\_  
(наименование и адрес предприятия)

Дата продажи \_\_\_\_\_ Место печати

Продавец \_\_\_\_\_  
(подпись)

( \_\_\_\_\_)  
(фамилия, имя, отчество)

ДЕЙСТВИТЕЛЕН ПРИ ЗАПОЛНЕНИИ

ТАЛОН № 1  
на гарантийный ремонт насоса

(модель: \_\_\_\_\_)

Серийный номер \_\_\_\_\_

Представитель ОТК \_\_\_\_\_  
(подпись, штамп)

Заполняет торговая организация:

Продан \_\_\_\_\_  
(наименование и адрес предприятия)

Дата продажи \_\_\_\_\_ Место печати

Продавец \_\_\_\_\_  
(подпись)

( \_\_\_\_\_)  
(фамилия, имя, отчество)

<p>4 Срабатывает термозащита электродвигателя (вмонтирована в обмотку электродвигателя насоса).</p>	<p>4.1 Напряжение электропитания не соответствует указанному на табличке насоса (напряжение или слишком высокое, или слишком низкое).</p> <p>4.2 Рабочее колесо насоса заблокировано посторонним предметом.</p> <p>4.3 Насос работал с горячей жидкостью.</p> <p>4.4 Насос работал без жидкости.</p> <p>4.5 Слишком вязкая жидкость.</p>	<p>4. Отключить питание, устранить причину перегрева, дождаться охлаждения насоса и вновь включить насос.</p>
---	--	---

**Внимание!** Устранение неисправностей, связанных с разборкой насоса, должны производиться в сервисных центрах квалифицированными специалистами.

ном талоне;

- отсутствие следов неквалифицированного ремонта.

Удовлетворение претензий потребителя с недостатками по вине изготовителя производится в соответствии с законом РФ “О защите прав потребителей”.

Адреса гарантийных мастерских:

- |   |                    |
|---|--------------------|
| 1) 127282, г. Москва, ул. Полярная, д. 31а                      | т. (495) 796-94-93 |
| 2) 141074, г. Королёв, М.О., ул. Пионерская, д.16               | т. (495) 513-44-09 |
| 3) 140091, г. Дзержинский, М.О., ул. Энергетиков, д. 22, кор. 2 | т. (495) 221-66-53 |

При гарантийном ремонте срок гарантии насоса продлевается на время ремонта и пересылки.

9.3 Безвозмездный ремонт или замена изделия в течение гарантийного срока эксплуатации производится при условии соблюдения потребителем правил эксплуатации и технического обслуживания, хранения и транспортировки.

9.4 При обнаружении Покупателем каких-либо неисправностей изделия, в течение срока, указанного в п. 9.1 он должен проинформировать об этом Продавца и предоставить изделие Продавцу для проверки. Максимальный срок проверки - в соответствии с законом РФ “О защите прав потребителя”. В случае обоснованности претензий Продавец обязуется за свой счёт осуществить ремонт изделия или его замену. Транспортировка изделия для экспертизы, гарантийного ремонта или замены производится за счёт Покупателя.

9.5 В том случае, если неисправность изделия вызвана нарушением условий его эксплуатаций или Покупателем нарушены условия, предусмотренные п. 9.3 Продавец с согласия покупателя вправе осуществить ремонт изделия за отдельную плату.

9.6 На продавца не могут быть возложены иные, не предусмотренные настоящим руководством, обязательства.

9.7 Гарантия не распространяется на:

- любые поломки связанные с погодными условиями (дождь, мороз, снег);
- при появлении неисправностей, вызванных действием непреодолимой силы (несчастный случай, пожар, наводнение, удар молнии и т.п.)
- на износ таких частей, как присоединительные контакты, указатели уровня масла, аккумуляторы, свечи, ремни, уплотнители, воздушные и иные фильтры, топливные отстойники и т.п;
- естественный износ насоса (полная выработка ресурса, сильное внутреннее или внешнее загрязнение);

- на оборудование и части которые стали предметом неправильной установки, модификации, неправильного применения, небрежности, несчастного случая, перегрузки, превышения максимальных оборотов, а также неправильного обслуживания, ремонта или хранения, что неблагоприятно влияет на его характеристики и надёжность;

- на неисправности, возникшие в результате перегрузки, повлёкшей выход из строя электродвигателя или других узлов и деталей. К безусловным признакам перегрузки относятся, помимо прочих: появление цветов побежалости, деформация или оплавления деталей и узлов, потемнение или обугливание изоляции проводов электродвигателя под действием высокой температуры.

## 10. Возможные неисправности

10.1 Перечень возможных неисправностей и способы их устранения приведены в таблице ниже:

Неисправности	Причины	Устранение
1 Электродвигатель не работает.	1.1 Отсутствие напряжения в сети. 1.2 Рабочее колесо заблокировано посторонним предметом. 1.3 Срабатывает защита от утечки тока. 1.4 Повреждение электродвигателя или неисправен конденсатор.	1.1 Проверить напряжение в сети. 1.2 Освободить рабочее колесо от постороннего предмета. 1.3 Обратиться в сервис-центр. 1.4 Обратиться в сервис-центр.
2 Электродвигатель работает, но нет подачи жидкости.	2.1 Засорение всасывающих окон. 2.2 Обратный клапан заблокирован. 2.3 Воздух попал в насос.	2.1 Очистить всасывающие окна. 2.2 Очистить или заменить клапан. 2.3 Включить насос несколько раз.
3 Насос плохо качает жидкость.	3.1 Засорение всасывающих окон. 3.2 Засорение напорной трубы. 3.3 Износ рабочего колеса.	3.1 Очистить всасывающие окна. 3.2 Очистить напорную трубу. 3.3 Обратиться в сервис-центр.