



**ПЛЭС - 250/1900**



**ПЛИТКОРЕЗ  
ЭЛЕКТРИЧЕСКИЙ**



Заполняет ремонтное предприятие

(наименование и адрес предприятия)

Исполнитель \_\_\_\_\_ (подпись) \_\_\_\_\_ (фамилия, имя, отчество)

Владелец \_\_\_\_\_

(подпись владельца)

(фамилия, имя, отчество)

Дата ремонта \_\_\_\_\_

Место  
печати

Утверждаю \_\_\_\_\_  
(должность, подпись, ф.и.о. руководителя ремонтного предприятия)



Заполняет ремонтное предприятие

(наименование и адрес предприятия)

Исполнитель \_\_\_\_\_ (подпись) \_\_\_\_\_ (фамилия, имя, отчество)

Владелец \_\_\_\_\_

(подпись владельца)

(фамилия, имя, отчество)

Дата ремонта \_\_\_\_\_

Место  
печати

Утверждаю \_\_\_\_\_  
(должность, подпись, ф.и.о. руководителя ремонтного предприятия)



## 2. Технические характеристики

Основные технические характеристики представлены в таблице:

Модель	ПЛЭС - 250/1900
Напряжение, В	200
Частота тока, Гц	50
Потребляемая мощность, Вт	1900
Частота вращения на холостом ходу, об/мин	2700
Размер диска, мм	
- Наружный диаметр, мм	250
- Внутренний диаметр (посадка), мм	25,4
Пропил, мм	
- Максимальный горизонтальный ход, мм	686
- Максимальная ширина заготовки, мм	457
- Максимальная глубина пропила, мм	76,2
Основной рабочий стол, мм	1600×610
Дополнительный рабочий стол, мм	395×535

## 3. Комплектность

Плиткорез поставляется в торговую сеть в следующей комплектации\*:

	ПЛЭС - 250/1900
1. Плиткорез	1
2. Параллельная направляющая	1
3. Транспортёр	1
4. Параллельный упор	1
5. Кожух защитный	1
6. Брызговик	1
7. Дополнительный рабочий стол	1
8. Ключ фиксации отрезного диска	2
6. Ручка фиксации	4
7. Диск отрезной	1
5. Руководство по эксплуатации	1
6. Упаковка	1

\* в зависимости от поставки комплектация может меняться

#### 4. Общий вид плиткореза

Общий вид плиткореза схематично представлен на рис. 1:

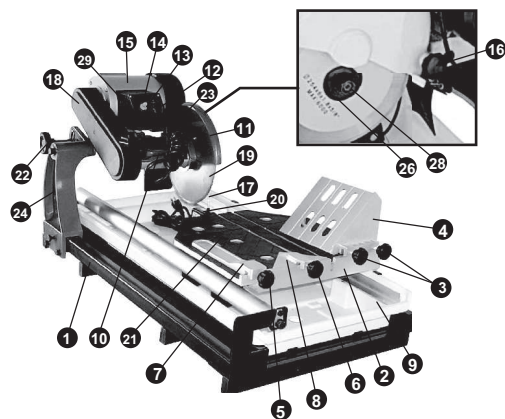


рис. 1

1. Станина; 2. Направляющая планка; 3. Винт крепления; 4. Стол наклонный; 5. Винт крепления; 6. Винт крепления; 7. Направляющий упор; 8. Угловой упор; 9. Поддон; 10. Ручка плиткореза; 11. Защитный кожух диска; 12. Выключатель; 13. Кнопка теплового реле; 14. Электрический щётко; 15. Электродвигатель; 16. Винт крепления; 17. Шланг; 18. Кожух защитный; 19. Отрезной диск; 20. Насос; 21. Рабочий стол; 22. Винт регулировки; 23. Толкатель фиксатора диска; 24. Консоль; 25. Посадочное место; 26. Фланец; 27. Шпиндель; 28. Гайка крепления диска; 29. Розетка насоса.

#### 5. Инструкция по технике безопасности

5.1 Общие указания по обеспечению безопасности.

**ПРЕДУПРЕЖДЕНИЕ:** не подключайте плиткорез к сети питания до тех пор, пока внимательно не ознакомитесь с изложенными в данном руководстве мерами безопасности.

5.1.1 Ознакомьтесь с конструкцией, назначением и техническими характеристиками Вашей модели плиткореза.

5.1.2 Правильно устанавливайте и всегда содержите в рабочем состоянии все защитные устройства.

5.1.3 Выработайте привычку: прежде чем включить плиткорез, убедитесь в том, что все используемые при настройке инструменты убраны с рабочего стола.

5.1.4 Место проведения работ с плиткорезом должно быть ограждено. Содержите рабочее место в чистоте, не допускайте загромождения посторонними предметами. Следите, чтобы вокруг рабочего стола пол был

Внимание! При продаже инструмента должны заполняться все поля гарантийного талона. Неполное или неправильное заполнение гарантийного талона может привести к отказу от выполнения гарантийных обязательств.  
**С условиями гарантийного обслуживания ознакомлен(а). При покупке изделия было проверено. Претензий к упаковке, комплектации и внешнему виду не имею.**

Подпись покупателя \_\_\_\_\_

**Корешок талона № 3**  
 на гарантийный ремонт плиткореза

(модель: \_\_\_\_\_)  
 (Изыят" " \_\_\_\_\_ 201\_г.)  
 (Исполнитель \_\_\_\_\_)  
 (подпись) (фамилия, имя, отчество)

**ДЕЙСТВИТЕЛЕН ПРИ ЗАПОЛНЕНИИ**

**ТАЛОН № 3**  
 на гарантийный ремонт плиткореза

(модель: \_\_\_\_\_)

Серийный номер \_\_\_\_\_

Представитель ОТК \_\_\_\_\_  
 (подпись, штамп)

**Заполняет торговая организация:**

Продан \_\_\_\_\_  
 (наименование и адрес предприятия)

Дата продажи \_\_\_\_\_ Место печати \_\_\_\_\_

Продавец \_\_\_\_\_  
 (подпись)

(\_\_\_\_\_)  
 (фамилия, имя, отчество)

**ДЕЙСТВИТЕЛЕН ПРИ ЗАПОЛНЕНИИ**

**ТАЛОН № 4**  
 на гарантийный ремонт плиткореза

(модель: \_\_\_\_\_)

Серийный номер \_\_\_\_\_

Представитель ОТК \_\_\_\_\_  
 (подпись, штамп)

**Заполняет торговая организация:**

Продан \_\_\_\_\_  
 (наименование и адрес предприятия)

Дата продажи \_\_\_\_\_ Место печати \_\_\_\_\_

Продавец \_\_\_\_\_  
 (подпись)

(\_\_\_\_\_)  
 (фамилия, имя, отчество)

Заполняет ремонтное предприятие _____ (наименование и адрес предприятия)	
_____ _____ _____ _____	
Исполнитель _____ (подпись)	_____ (фамилия, имя, отчество)
Владелец _____ _____ _____ _____	
_____ (подпись владельца)	_____ (фамилия, имя, отчество)
Дата ремонта _____	Место печати _____
Утверждаю _____ (должность, подпись, ф.и.о. руководителя ремонтного предприятия)	
-----	
Заполняет ремонтное предприятие _____ (наименование и адрес предприятия)	
_____ _____ _____ _____	
Исполнитель _____ (подпись)	_____ (фамилия, имя, отчество)
Владелец _____ _____ _____ _____	
_____ (подпись владельца)	_____ (фамилия, имя, отчество)
Дата ремонта _____	Место печати _____
Утверждаю _____ (должность, подпись, ф.и.о. руководителя ремонтного предприятия)	

сухой - опасность поскользнуться.

5.1.5 Не работайте в опасных условиях. Не пользуйтесь плиткорезом в сырых помещениях с высокой влажностью воздуха. Позаботьтесь о хорошем освещении рабочего места и свободе перемещения вокруг плиткореза.

5.1.6 Посторонние люди и дети должны находиться на безопасном расстоянии от рабочего места.

5.1.7 Не перегружайте плиткорез.

5.1.8 Используйте только соответствующие алмазные диски.

5.1.9 Одевайтесь соответственно. При работе с плиткорезом не надевайте излишне свободную одежду, перчатки, галстуки, украшения. Длинные волосы уберите под головной убор. Работайте в нескользящей обуви.

5.1.10 Рекомендуется использовать индивидуальные средства защиты дыхательных путей (респиратор).

5.1.11 Всегда работайте в защитных очках, обычные очки таковыми не являются, поскольку не противостоят ударам; работайте с применением наушников.

5.1.12 При выполнении рабочей операции с плиткорезом будьте крайне внимательны, не отвлекайтесь до завершения операции. Надёжно удерживайте заготовку.

5.1.13 Контролируйте исправность деталей плиткореза, правильность регулировки подвижных деталей, соединений подвижных деталей, правильность установок под планируемые операции. Любая неисправная деталь должна немедленно ремонтироваться или заменяться.

5.1.14 Содержите плиткорез в чистоте, в исправном состоянии, правильно его обслуживайте.

5.1.15 Перед началом любых работ по настройке или техническому обслуживанию извлекайте вилку шнура питания плиткореза из розетки.

5.1.16 Используйте только рекомендованные комплектующие. Соблюдайте указания, прилагаемые к ним. Применение каких либо других комплектующих может стать причиной несчастного случая.

5.1.17 Не оставляйте плиткорез без присмотра. Прежде чем покинуть рабочее место, выключите плиткорез, дождитесь полной остановки диска, и извлеките вилку шнура питания из розетки электросети.

5.2 Дополнительные указания по обеспечению безопасности.

5.2.1 Перед первым включением плиткореза обратите внимание на:

- правильность сборки и надёжность установки;
- исправность защитного кожуха алмазного диска.

**Внимание!** Держите руки вне области алмазного диска.

5.2.2 Перед работой проверьте алмазный диск, нет ли на нём трещин или повреждений.

5.2.3 Не используйте плиткорез вблизи легковоспламеняющихся жидкостей или газов.

5.2.4 Перед началом работы уберите с поверхности стола всё лишнее, поверхность стола должна быть чистой и гладкой.

5.2.5 Структура обрабатываемого материала должна быть однородной, убедитесь в отсутствии инородных тел в заготовке.

5.2.6 Обратите внимание на то, чтобы алмазный диск был правильно установлен (не касался рабочего стола) и надёжно закреплён.

5.2.7 Перед включением убедитесь, что движению алмазного диска ничего не мешает и алмазный диск имеет возможность свободного вращения.

5.2.8 Положение плиткореза должно быть надёжным и устойчивым, и если предусмотрено конструкцией, закреплено на опорной поверхности. Помните, что в момент включения и остановки плиткорез может самопроизвольно перемещаться.

5.2.9 Не отрезайте одновременно несколько заготовок.

5.2.10 Особенно внимательными будьте при резании больших, очень маленьких или неудобных заготовок.

5.2.11 Не прикасайтесь к алмазному диску во время его работы.

5.2.12 Перед включением, убедитесь, что алмазный диск не касается поверхности заготовки.

5.2.13 Перед резанием заготовки, включите плиткорез, и на холостом ходу проверьте, нет ли биения алмазного диска. Причиной этого может быть неправильный монтаж или плохая балансировка алмазного диска.

5.2.14 Перед началом выполнения работ подождите, пока отрезной диск не достигнет максимальной скорости вращения.

5.2.15 Перед работой по обслуживанию или настройке всегда извлекайте вилку из розетки электропитания и ждите полной остановки алмазного диска.

5.2.16 Никогда не устанавливайте диски, не соответствующие назначению плиткореза, это может стать причиной тяжёлой травмы.

5.2.17 При резке заготовки необходимо помнить о максимальных возможностях данных моделей плиткореза (см. п. 2)

5.2.18 Не допускайте неправильной эксплуатации электропровода. Не тяните за электропровод при отсоединении вилки от розетки. Оберегайте электропровод от попадания на него масла или воды а так же от повреждения об острые края.

5.2.19 Пыль, образующаяся от некоторых материалов, может быть опасной для здоровья. Всегда работайте в хорошо вентилируемом помещении с использованием соответствующих средств защиты. Используйте пылесборники там, где возможно.

5.2.20 При работе необходимо следить за тем, чтобы обороты алмазного

Внимание! При продаже инструмента должны заполняться все поля гарантийного талона. Неполное или неправильное заполнение гарантийного талона может привести к отказу от выполнения гарантийных обязательств.

С условиями гарантийного обслуживания ознакомлен(а). При покупке изделия было проверено. Претензий к упаковке, комплектации и внешнему виду не имею.

Подпись покупателя

### Корешок талона № 2

на гарантийный ремонт плиткореза

(модель: \_\_\_\_\_)  
(Изыят" " \_\_\_\_\_ 201\_г.  
(Исполнитель \_\_\_\_\_)  
(подпись) (фамилия, имя, отчество)

### Корешок талона № 1

на гарантийный ремонт плиткореза

(модель: \_\_\_\_\_)  
(Изыят" " \_\_\_\_\_ 201\_г.  
(Исполнитель \_\_\_\_\_)  
(подпись) (фамилия, имя, отчество)

## ДЕЙСТВИТЕЛЕН ПРИ ЗАПОЛНЕНИИ

### ТАЛОН № 2

на гарантийный ремонт плиткореза

(модель: \_\_\_\_\_)

Серийный номер \_\_\_\_\_

Представитель ОТК \_\_\_\_\_  
(подпись, штамп)

Заполняет торговая организация:

Продан \_\_\_\_\_  
(наименование и адрес предприятия)

Дата продажи \_\_\_\_\_ Место печати

Продавец \_\_\_\_\_  
(подпись)

(\_\_\_\_\_  
(фамилия, имя, отчество)

## ДЕЙСТВИТЕЛЕН ПРИ ЗАПОЛНЕНИИ

### ТАЛОН № 1

на гарантийный ремонт плиткореза

(модель: \_\_\_\_\_)

Серийный номер \_\_\_\_\_

Представитель ОТК \_\_\_\_\_  
(подпись, штамп)

Заполняет торговая организация:

Продан \_\_\_\_\_  
(наименование и адрес предприятия)

Дата продажи \_\_\_\_\_ Место печати

Продавец \_\_\_\_\_  
(подпись)

(\_\_\_\_\_  
(фамилия, имя, отчество)

## 17. Возможные неисправности и методы их устранения.

Во всех случаях нарушения нормальной работы плиткореза, например: падение оборотов, появление постороннего шума, появление постороннего запаха, дыма, вибрации, стука, и т.п. - прекратите работу и обратитесь в сервисный центр.

Неисправность	Возможная причина	Действия по устранению
1. Двигатель не запускается	1. Нет напряжения в сети	1. Проверьте наличие напряжения в сети
	2. Неисправен выключатель	2. Проверьте выключатель
	3. Сгорели или оборвались обмотки электродвигателя	3. Обратитесь в специализированную мастерскую для ремонта
2. Двигатель не развивает полную скорость и не работает на полную мощность	1. Низкое напряжение	1. Проверьте напряжение в сети
	2. Перегрузка по сети	2. Проверьте напряжение в сети
	3. Сгорела обмотка или обрыв в обмотке	3. Обратитесь в специализированную мастерскую для ремонта
	4. Слишком длинный удлинительный шнур	4. Замените шнур на более короткий, проверьте сечение провода
3. Двигатель перегревается, останавливается, вызывает срабатывание предохранителей или автоматических выключателей	1. Двигатель перегружен	1. Уменьшить скорость подачи
	2. Сгорели или оборвались обмотки электродвигателя	2. Обратитесь в специализированную мастерскую для ремонта
	3. Предохранители или выключатели имеют недостаточную мощность	3. Установите предохранители или выключатели, соответствующие мощности
4. Повышенная вибрация, люфт алмазного диска	1. Диск разбалансирован (алмазный диск со сколами или повреждён)	1. Снять алмазный диск и заменить на новый
	2. Алмазный диск плохо закреплён	2. Затяните фланцевую гайку после установки диска
	3. Прочие причины	3. Обратитесь в специализированную мастерскую для ремонта
5. Алмазный диск заклинивает в резе, подгорают стенки реза	1. Неправильная эксплуатация	1. Смотри инструкцию
	2. Налипание материала заготовки на алмазный диск, отрезной диск не смачивается	2. Заготовка не подлежит обработке (плохой материал) проверьте уровень воды в поддоне
6. На отрезной диск не подаётся вода	1. Заготовка не подлежит обработке (плохой материал) проверьте уровень воды в поддоне	1. Очистить отверстия водозаборной части насоса

диска не падали больше чем на 15 - 20%, чтобы двигатель не перегружался и алмазный диск в разрезе “не застревал”.

## 6. Подключение плиткореза к источнику питания.

6.1 Электрические соединения. Требования к электрическому шнуру питания.

6.1.1 Для защиты электропроводки от перегрузок на щите подключения данной линии необходимо применить плавкие предохранители или автоматические выключатели на 15 А.

6.1.2 Запрещается переделывать вилку, если она не подходит к розетке.

6.1.3 При повреждении электрического шнура питания обратитесь в сервисный центр.

**Внимание!** Плиткорез предназначен для использования только в сухом помещении. Не допускается установка во влажных помещениях.

6.2 Требования при обращении с двигателем.

Внимание! Для исключения опасности повреждения двигателя, регулярно очищайте двигатель от пыли. Таким образом, обеспечивается его беспрепятственное охлаждение.

6.2.1 Если двигатель не запускается или внезапно останавливается при работе, сразу же отключите плиткорез. Извлеките вилку электрического шнура питания из розетки, проверьте отрезной диск на свободное вращение.

6.2.2 Устройство защиты или автомат защиты необходимо регулярно проверять, если:

- двигатель постоянно перегружается. (При частых заклиниваниях отрезного диска в заготовке или при частых запусках плиткореза двигатель может перегружаться.)

6.2.3 Чаще всего проблемы с двигателем возникают при плохих контактах в разъёмах, при перегрузках, пониженном напряжении питания (возможно, вследствие недостаточного сечения подводящих проводов). Поэтому всегда с помощью квалифицированного электрика проверяйте все разъёмы, рабочее напряжение и потребляемый плиткорезом ток.

- колебания напряжения сети в пределах 10% относительно номинального значения не влияют на нормальную работу электродвигателя.

6.2.4 При большой длине и малом поперечном сечении подводящих проводов, на этих проводах происходит дополнительное падение напряжения, которое приводит к проблемам с двигателем.

Поэтому для нормального функционирования плиткореза необходимо обеспечить достаточное поперечное сечение подводящих проводов. Приведённые в таблице данные о длине подводящих проводов относятся к расстоянию между распределительным щитом, к которому подсоединён

плиткорез, и вилкой штепсельного разъёма плиткореза. При этом не имеет значения, осуществляется ли подвод электроэнергии к плиткорезу через стационарные подводящие провода, через удлинительный кабель или через комбинацию (стационарный и удлинительный) кабелей.

Длина подводящих проводов	Необходимое поперечное сечение провода
до 15 м	1,0 мм <sup>2</sup>

## 7. Установка и сборка

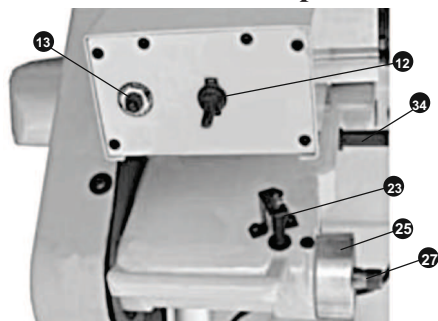


рис. 2

7.1 На ровной и плоской поверхности с учётом обрабатываемой заготовки и роста оператора установить и надёжно закрепить плиткорез.

7.2 На консоли 24 (рис. 1) установить и закрепить винтом 22 (рис. 1) двигатель 34 (рис. 2).

7.3 На посадочное место (шпилька) двигателя 34 (рис. 2) установить и винтом крепления 16 (рис. 1) закрепить защитный кожух 11 (рис. 1).

7.4 На посадочное место 25 (рис. 2) установить, с учётом направления вращения, диск отрезной 19 (рис. 1). Удерживая толкатель фиксатора диска 23 (рис. 1) в нажатом положении, заблокировав шпindel 27 (рис. 1), закрепить диск отрезной при помощи фланца рис. 26 (рис. 1) и гайки 28 (рис. 1), используя гаечный ключ.

7.5 В зависимости от предполагаемой операции и размеров заготовки, настроить рабочий стол 21 (рис. 1).

7.6 В зависимости от предполагаемой операции, установить и винтами крепления 3,5,6 (рис. 1) зафиксировать: наклонный стол 4 (рис. 1), угловой упор 8 (рис. 1) или направляющий упор 7 (рис. 1).

7.7 Вилку питания насоса вставить в розетку электрощитка 29 (рис. 1). Шланг насоса вставить в специальную ответную часть насоса.

7.8 Насос 20 (рис. 1) надёжно закрепить на корпусе поддона. Насос, электропровод питания и шланг не должны мешать перемещению рабочего стола.

## 8. Регулировка

Плиткорез точно отрегулирован на заводе - изготовителе, но при его транспортировке точность установок регулировочных винтов может нарушиться.

**Внимание!** Перед регулировкой узлов механизмов плиткореза извлечь

- естественный износ (полная выработка ресурса, сильное внутреннее или внешнее загрязнение);

- на оборудование и его части выход из строя которых стал следствием неправильной установки, несанкционированной модификации, неправильного применения, небрежности, неправильного обслуживания, ремонта или хранения, что неблагоприятно влияет на его характеристики и надёжность;

14.8 На неисправности, возникшие в результате перегрузки плиткореза повлёкшие выход из строя электродвигателя или других узлов и деталей.

К безусловным признакам перегрузки плиткореза относятся, помимо прочих: одновременное выход из строя якоря и статора с оплавлением изоляционных втулок, появление цветов побежалости, деформация или оплавления деталей и узлов плиткореза, потемнение или обугливание изоляции проводов электродвигателя под действием высокой температуры.

## 15. Замена ремня привода

- Демонтировать защитный кожух 18 (рис. 1);

- Максимально ослабить натяжение ремня привода (см. п 8);

- Снять со шкивов(поз. 31) старый ремень и установить новый;

- Произвести регулировку натяжения ремня привода (см. п 8);

- Установить и закрепить защитный кожух 18 (рис. 1);

- После замены ремня привода на новый, периодически производить контроль натяжения, т.к. новый ремень привода некоторое время естественно растягивается.

## 16. Техническое обслуживание.

**Внимание!** Перед началом любых ремонтных и сервисных работ убедитесь, что плиткорез отсоединён от питающей розетки.

16.1 Периодически удаляйте грязь со всех резьбовых и подвижных узлов и механизмов плиткореза.

16.5 По окончанию работы очистите плиткорез от пыли и насухо протрите. Машинным маслом смажьте не окрашенные поверхности рабочего стола, шарнирные и резьбовые соединения плиткореза. Отключите насос, включите плиткорез и просушите алмазный диск на холостом ходу.

16.3 Регулярно проверяйте алмазный диск. Использование изношенного алмазного диска вызывает опасность получения травмы, повышенную нагрузку на электродвигатель и не обеспечивает высокое качество реза.

16.4 Не допускайте попадания воды на электрические приборы и электродвигатель. При попадании воды - немедленно её удалите.

16.5 Периодически меняйте воду в поддоне и очищайте отверстия водозаборной части насоса.

тийном талоне;

- отсутствие следов неквалифицированного ремонта.

Удовлетворение претензий потребителя с недостатками по вине изготовителя производится в соответствии с законом РФ «О защите прав потребителей».

Адреса гарантийных мастерских:

- |   |                    |
|---|--------------------|
| 1) 127282, г. Москва, ул. Полярная, д. 31а                      | т. (495) 796-94-93 |
| 2) 141074, г. Королёв, М.О., ул. Пионерская, д.16               | т. (495) 513-44-09 |
| 3) 140091, г. Дзержинский, М.О., ул. Энергетиков, д. 22, кор. 2 | т. (495) 221-66-53 |

14.3 Безвозмездный ремонт или замена плиткореза в течение гарантийного срока эксплуатации производится при условии соблюдения потребителем правил эксплуатации и технического обслуживания, хранения и транспортировки.

14.4 При обнаружении Покупателем каких-либо неисправностей плиткореза, в течение срока, указанного в п. 14.1 он должен проинформировать об этом Продавца и предоставить плиткорез Продавцу для проверки. Максимальный срок проверки - в соответствии с законом РФ «О защите прав потребителей». В случае обоснованности претензий Продавец обязуется за свой счёт осуществить ремонт плиткореза или его замену. Транспортировка плиткореза для экспертизы, гарантийного ремонта или замены производится за счёт Покупателя.

14.5 В том случае, если неисправность плиткореза вызвана нарушением условий его эксплуатации или Покупателем нарушены условия, предусмотренные п. 14.3 Продавец с согласия покупателя вправе осуществить ремонт плиткореза за отдельную плату.

14.6 На продавца не могут быть возложены иные, не предусмотренные настоящим руководством, обязательства.

14.7 Гарантия не распространяется на:

- любые поломки связанные с погодными условиями (дождь, мороз, снег);

- при появлении неисправностей, вызванных действием непреодолимой силы (несчастный случай, пожар, наводнение, удар молнии и т.п.);

- нормальный износ: плиткорез, так же, как и все электрические устройства, нуждается в должном техническом обслуживании. Гарантией не покрывается ремонт, потребность в котором возникает вследствие нормального износа, сокращающего срок службы частей и оборудования;

- на износ таких частей, как соединительные контакты, провода, ремни, и т.п;

вилку шнура электропитания из питающей розетки.

8.1 Регулировка натяжения ремня привода.

- Отверните два крепёжных винта защитного кожуха 18 (рис. 1) и снимите кожух;

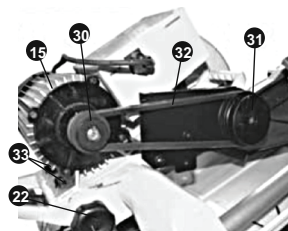


рис. 3

- 30. Шкив
- 31. Шкив
- 32. Ремень привода
- 33. Гайки крепления электродвигателя
- 34. Шпилька

- Для регулировки натяжения ремня привода 32 (рис. 3) ослабьте гайки крепления 33 (рис. 3) электродвигателя, переместите его в сторону натяжения или ослабления натяжения ремня и, удерживая электродвигатель, гайками 33 (рис. 3) зафиксируйте его положение. Чрезмерное натяжение ремня привода может привести к его преждевременному износу, а недостаточное натяжение к проскальзыванию при нагрузке на шкивах 30,31 (рис. 1);

- Установите и закрепите защитный кожух 18 (рис. 1).

8.2 Регулировка глубины резания.

- По мере износа отрезного диска или выполнения не сквозного резания заготовки, необходимо изменять глубину резания.

- Отключите плиткорез (извлеките вилку шнура питания из питающей розетки), ослабьте фиксацию винта 22 (рис. 1) и переместите блок двигателя в выбранное положение, затем, зафиксируйте винтом 22 (рис. 1).

## 9. Принцип работы

**Внимание!** В интересах Вашей безопасности всегда держите защитный кожух, предусмотренный конструкцией, в исправном состоянии. При любой неисправности его следует немедленно заменить.

9.1.1 К работе электрическим плиткорезом допускаются лица, ознакомленные с настоящим руководством и имеющие опыт работы с электрическими плиткорезами.

9.1.2 С помощью плиткореза можно произвести разрез заготовки под углом 90° или снятие фаски под углом 45° к её плоскости с применением наклонного стола 4 (рис. 1), резания в размер по направляющему упору 7 (рис. 1), резания в размер под углом 45° с использованием углового упора 8 (рис. 1).

9.1.3 Перед включением убедитесь, что алмазному диску 19 (рис. 1) ничего не мешает и он имеет свободное вращение. Начинать разрез за-

готовки следует после того, как диск наберёт максимальную скорость вращения.

9.1.4 Подача алмазного диска к заготовке и скорость подачи заготовки производится оператором вручную. Избыточная скорость подачи может привести к поломке электродвигателя и алмазного диска. Будьте крайне внимательны, следите чтобы руки оператора не находились во время вращения алмазного диска на расстоянии ближе 10 см. от него.

9.1.5 Для удобства оператора направляющий упор 7 (рис. 1) и угловой упор 8 (рис. 1) возможно устанавливаются с левой или с правой стороны отрезного диска.

9.1.6 На финишной стадии выполнения намеченной операции особое внимание уделите траектории движения отрезным частям заготовки.

9.1.7 По завершении выполнения намеченной операции нажать кнопку выключателя, дождаться полной остановки алмазного диска, после чего с рабочего стола снять готовую деталь и обрезки.

## **10. Инструкция по подготовке к работе**

10.1 Заполните поддон 9 (рис. 1) достаточным количеством воды так, чтобы заборная часть насоса была полностью погружена в воду.

10.2 Подключите плиткорез к источнику питания. Убедитесь что электрический шнур сухой и проложен так, что на него не будет попадать вода при работе плиткореза.

10.3 Установите размеченную заготовку на рабочий стол 21 (рис. 1) до упора в направляющую планку 3 (рис. 1). Совместите разметку на заготовке с отрезным диском 19 (рис. 1), с боковой стороны зафиксируйте положение плитки направляющим или угловым упором 7, 8 (рис. 1). В последующем, не изменяя установок, возможно резание плиток в одинаковый размер.

10.4 После включения плиткореза подождите, чтобы алмазный диск набрал полную скорость. Убедитесь, что вода от насоса непрерывно подаётся на алмазный диск.

## **11. Инструкция по использованию**

11.1 Приступать к выполнению работ можно только после того, как выполнены все настройки и регулировки а также, если оператор уверен в нормальной работоспособности, правильной и надёжной установке плиткореза.

11.2 Осторожно, не приближая рук к алмазному диску, подвести алмазный диск к заготовке. Скорость подачи алмазного диска должна быть пропорциональна толщине обрабатываемой заготовки, не форсируя скорость подачи. Если скорость вращения алмазного диска замедляется, это означает, что скорость подачи велика.

11.3 Во время резки алмазный диск должен быть постоянно влажным. Если вода не поступает, проверьте насос и уровень воды в поддоне.

## **12. Замена алмазного диска**

**ПРЕДУПРЕЖДЕНИЕ!** Перед снятием или установкой алмазного диска прежде всего убедитесь в том что плиткорез отключён, и вилка шнура питания извлечена из питающей розетки.

12.1 Заменеподлежит алмазный диск, режущая часть которого (напыление) полностью выработалось. Перед установкой диска на плиткорез внимательно осмотрите алмазный диск. На нём не должно быть трещин, сколов и деформаций. Помните, что алмазный диск весьма хрупкий, крайне внимательно обращайтесь с алмазным диском, избегая его ударов и падения.

12.2 Для демонтажа алмазного диска заблокируйте шпиндель 27 (рис. 1) при помощи фиксатора диска 23 (рис. 1) и используя гаечный ключ, открутите гайку 28 (рис. 1) снимите фланец 26 (рис. 1) и алмазный диск.

12.3 Установить и зафиксировать новый алмазный диск, как это описано в пункте 7.4

12.4 Не используйте алмазные диски не соответствующие техническим характеристикам плиткореза.

## **13. Срок службы и хранение**

13.1 Срок службы плиткореза 3 года.

13.2 Плиткорез до начала эксплуатации должен храниться законсервированным в упаковке предприятия - изготовителя в складских помещениях при температуре окружающей среды от 0 до +40 °С.

13.3 Указанный срок службы действителен при соблюдении потребителем требований настоящего руководства.

## **14. Гарантия изготовителя (поставщика).**

14.1 Гарантийный срок эксплуатации плиткореза - 12 календарных месяцев со дня продажи.

14.2 В случае выхода плиткореза из строя в течение гарантийного срока эксплуатации по вине изготовителя, владелец имеет право на бесплатный гарантийный ремонт, при соблюдении следующих условий:

- отсутствие механических повреждений;
- отсутствие признаков нарушения требований руководства по эксплуатации;
- наличие в руководстве по эксплуатации отметки о продаже и наличие подписи покупателя;
- соответствие серийного номера плиткореза серийному номеру в гаран-