



КАЛИБР

www.kalibrcompany.ru



ПО - 2200

Руководство по эксплуатации

Пила отрезная

Уважаемый покупатель!

При покупке пилы отрезной Калибр: (модели ПО - 2200) требуйте проверки ее работоспособности пробным запуском. Убедитесь, что в талоне на гарантийный ремонт проставлены: штамп магазина, дата продажи и подпись продавца, а также указана модель и серийный номер пилы отрезной.

Перед включением внимательно изучите настоящее руководство по эксплуатации. В процессе эксплуатации соблюдайте требования настоящего руководства, чтобы обеспечить оптимальное функционирование пилы отрезной и продлить срок ее службы.

Комплексное полное техническое обслуживание и ремонт в объёме, превышающем перечисленные данным руководством операции, должны производиться квалифицированным персоналом на специализированных предприятиях. Установка, и необходимое техническое обслуживание производится пользователем и допускается только после изучения данного руководства по эксплуатации.

Приобретённая Вами пила отрезная может иметь некоторые отличия от настоящего руководства, связанные с изменением конструкции, не влияющие на условия ее монтажа и эксплуатации.

1. Основные сведения об изделии

1.1 Пила отрезная (далее по тексту - пила) предназначена исключительно для резки изделий из металла. Обработка других материалов недопустима.

Внимание! Сильное загрязнение внутренних полостей пилы продуктами обработки является нарушением условий эксплуатации пилы и основанием для отказа изготовителя от гарантийных обязательств.

1.2 Данная модель предназначена для работы в условиях умеренного климата с диапазоном рабочих температур от -10 до +40 °С и относительной влажности не более 80%. Питание от сети переменного тока напряжением 220 В, частотой 50 Гц. Допускаемые отклонения напряжения +/- 10%, частоты +/- 5%.

1.3 Транспортировка пилы производится в закрытых транспортных средствах в соответствии с правилами перевозки грузов, действующих на транспорте данного вида.

1.4 Габаритные размеры и вес представлены в таблице ниже:

Габаритные размеры в упаковке, мм:	
-длина	530
-ширина	293
-высота	405
Вес (брутто/нетто), кг	16,0/13,5

2. Технические характеристики

Основные технические характеристики представлены в таблице:

Напряжение, В	220
Частота, Гц	50
Потребляемая мощность, Вт	2200
Скорость вращения шпинделя, об/мин	3600
Диаметр отрезного диска, мм	355
Максимальная глубина реза, мм	100
Диаметр посадочного отверстия диска, мм	25,4
Размеры рабочего стола, мм	460 x 280

Расшифровка серийного номера на шильдике изделия:

S/N XX XXXXXXXX/ XXXX

буквенно-цифровое обозначение / год и месяц изготовления

3. Комплектность

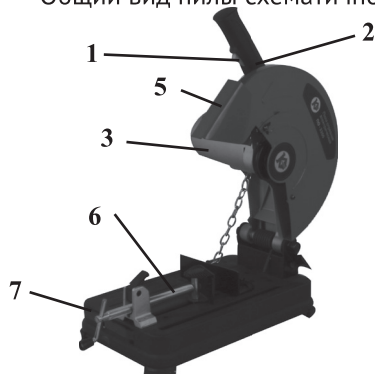
Пила поставляется в продажу в следующей комплектации*:

Пила	1
Щётки графитовые	2
Тиски	1
Упаковка	1
Руководство по эксплуатации	1

** в зависимости от поставки комплектация может меняться*

4. Общий вид пилы

Общий вид пилы схематично представлен на рис.1



- 1 - Кнопка выключателя;
- 2 - Рукоятка;
- 3 - Корпус пилы;
- 4 - Щёткодержатель;
- 5 - Защитный кожух;
- 6 - Тиски;
- 7 - Основание пилы.

** находится с обратной стороны корпуса пилы (на рисунке не представлен)*

рис. 1

5. Инструкция по технике безопасности

5.1 Перед началом работы инструментом убедитесь, что параметры питающей электросети и отрезного диска, а также условия работы соответствуют требованиям руководства по эксплуатации.

Внимание! Пила является источником повышенной опасности.

5.2 При эксплуатации пилы ЗАПРЕЩАЕТСЯ :

- использовать отрезные диски с размерами, отличными от данных в руководстве по эксплуатации, с маркированной максимально допустимой частотой вращения более 3600 об/мин, либо не маркированные соответствующим образом;
- использовать поврежденные или деформированные отрезные диски, а также изготовленные из высоколегированной быстрорежущей стали;
- использовать абразивные круги в качестве рабочего инструмента;
- работать без защитного кожуха и расклинивающего ножа;
- перегружать пилу, прилагая чрезмерное (вызывающее значительное падение оборотов шпинделя) усилие к отрезному диску во время работы, так как это ведет к перегреву и преждевременному выходу из строя двигателя;
- тормозить отрезной диск путем бокового нажатия на какой-либо предмет;
- фиксировать подвижный защитный кожух в открытом положении;
- заземлять доступные металлические части пилы;
- обрабатывать асбестосодержащие материалы;
- работать на приставных лестницах;
- натягивать, перекручивать, подвергать нагрузкам или воздействию химически активных веществ шнур электропитания;
- оставлять без надзора пилу, подключенную к электросети;
- передавать пилу детям и лицам, не имеющим опыта пользования ею.

5.3 ЗАПРЕЩАЕТСЯ эксплуатировать пилу:

- если не выполнены, либо не удовлетворяются требования п. 5.2;
- в помещениях со взрывоопасной, а также химически активной средой, разрушающей металлы и изоляцию;
- в условиях воздействия капель и брызг, на открытых площадках во время снегопада или дождя;
- в случае повреждения штепсельной вилки или изоляции шнура питания;
- при неисправном выключателе или нечеткой его работе;
- при искрении щеток на коллекторе, которое сопровождается появлением кругового огня на его поверхности;
- при появлении дыма или запаха, характерного для горящей изоляции;

- при появлении повышенного шума, стука или вибрации;
- при поломке или появлении трещин в корпусных деталях;
- при повреждении или затуплении рабочего инструмента.

5.4 При работе пилой НЕОБХОДИМО :

- избегать воздействия на пилу прямых солнечных лучей большой интенсивности;
- работать в защитных очках;
- обеспечить функционирование подвижного защитного кожуха без заеданий;
- принимать эффективные меры к удалению стружки и пыли из зоны резания;
- при перемещении держать пилу только за рукоятки;
- отключать пилу от сети питания при перемещении ее на новое место работы, длительном перерыве или окончании работы (смены), замене диска, а также ее внезапной остановки вследствие прерывания напряжения в сети электропитания, заклинивания диска или иных нарушений.

6. Подготовка инструмента к работе

Внимание! Запрещается начинать работу пилы, не выполнив требований по технике безопасности, указанных в разделе 5 настоящего руководства по эксплуатации.

6.1 Продолжительность службы пилы и ее безотказная работа во многом зависит от правильного обслуживания, своевременного устранения неисправностей, тщательной подготовке к работе, соблюдения правил хранения.

6.2 После транспортировки пилы в зимних условиях, в случае ее включения в помещении, необходимо выдержать её при комнатной температуре не менее 2-х часов до полного высыхания влаги.

6.3 Перед пуском, при отключенной от сети пиле необходимо:

- проверить состояние и крепление защитного кожуха;
- повернуть шпиндель от руки: его ход должен быть свободным, без заеданий;
- проверить затяжку резьбового соединения крепления отрезного диска;
- опробовать пилу на холостом ходу в течении 30 секунд (также после замены диска). При наличии вибрации заменить диск;
- установить требуемую глубину реза.

Внимание! Для предотвращения поломки зубьев и получения качественного пропила поверхности, глубину реза выставляют таким образом, чтобы отрезный диск выступал из распиливаемого материала не более, чем на высоту зуба. Чем меньше выступает зуб, тем ровнее рез.

7. Использование инструмента

Внимание! Никогда не пытайтесь резать рабочие изделия, толщиной менее 2 мм, за исключением труб, и рабочие изделия, которые не могут быть надежно зафиксированы с помощью тисков. Обрезанный кусок может быть захвачен лезвием, что может вызвать опасное разбрасывание стружек и несёт опасность получения травмы, поэтому придерживайте отрезаемую часть (желательно использовать специальные щипцы).

7.1 При выполнении резки не прикладывайте излишнее давление к ручке.

- слишком большое давление может привести к перегрузке двигателя, уменьшению эффективности резки.

- слишком маленькое давление на ручку может привести к большому количеству искр и преждевременному износу диска.

Не прикасайтесь к диску, рабочему изделию или отрезанным стружкам сразу же после окончания работы; они могут быть очень горячими и вызвать ожог.

7.2 Если диск останавливается во время работы, издает странный шум или начинает вибрировать, немедленно выключите инструмент. Замените треснувший или поврежденный диск на новый.

7.3 Не выполняйте резку мягких металлов, дерева, пластмасс, бетона, кафеля и т. д.

7.4 Когда резка завершена, выключите пилу и **ПОДОЖДИТЕ ДО ТЕХ ПОР, ПОКА ДИСК ПОЛНОСТЬЮ НЕ ОСТАНОВИТСЯ**, перед возвратом ручки в поднятое положение. Если ручка поднята, когда диск все еще вращается, обрезанный кусок может быть захвачен лезвием, что может вызвать опасное разбрасывание стружек. При резке только части “на полпути” в рабочем изделии приподнимите ручку при еще вращающемся диске.

Внимание! Не прикладывайте больших усилий, так как это приводит к преждевременному износу рабочего инструмента и перегрузке пилы.

7.5 Не допускайте торможения вращающегося отрезного диска нажимом на него каким - нибудь предметом.

7.6 По окончании работы очистите от пыли и грязи защитный кожух, детали крепления круга, шнур питания.

8. Срок службы и хранение

8.1 Срок службы пилы 3 года.

8.2 Пила до начала эксплуатации должна храниться законсервированной в упаковке предприятия - изготовителя в складских помещениях при температуре окружающей среды от 5 до +40 °С.

8.3 Указанный срок службы действителен при соблюдении потребителем требований настоящего руководства по эксплуатации.

9. Гарантия изготовителя (поставщика)

9.1 Гарантийный срок эксплуатации пилы - 12 календарных месяцев со дня продажи.

9.2 В случае выхода пилы из строя в течение гарантийного срока эксплуатации по вине изготовителя, владелец имеет право на бесплатный гарантийный ремонт, при соблюдении следующих условий:

- отсутствие механических повреждений;
- отсутствие признаков нарушения требований руководства по эксплуатации;
- наличие в руководстве по эксплуатации отметки о продаже и наличие подписи покупателя;
- соответствие серийного номера пилы серийному номеру в гарантийном талоне;
- отсутствие следов неквалифицированного ремонта.

Удовлетворение претензий потребителя с недостатками по вине изготовителя производится в соответствии с законом РФ «О защите прав потребителей».

Адреса гарантийных мастерских:

127282, г. Москва, ул. Полярная, д. 31а

т. (495) 796-94-93

141074, г. Королёв, М.О., ул. Пионерская, д. 16

т. (495) 647-76-71

9.3 Безвозмездный ремонт или замена пилы в течение гарантийного срока эксплуатации производится при условии соблюдения потребителем правил эксплуатации и технического обслуживания, хранения и транспортировки.

9.4 При обнаружении Покупателем каких-либо неисправностей пилы, в течение срока, указанного в п. 9.1 он должен проинформировать об этом Продавца и предоставить пилу Продавцу для проверки. Максимальный срок проверки - в соответствии с законом РФ «О защите прав потребителей». В случае обоснованности претензий Продавец обязуется за свой счёт осуществить ремонт пилы или ее замену. Транспортировка пилы для экспертизы, гарантийного ремонта или замены производится за счёт Покупателя.

9.5 В том случае, если неисправность пилы вызвана нарушением условий ее эксплуатации или Покупателем нарушены условия, предусмотренные п. 9.3 Продавец с согласия покупателя вправе осуществить ремонт пилы за отдельную плату.

9.6 На продавца не могут быть возложены иные, не предусмотренные насто-

ящим руководством, обязательства.

9.7 Гарантия не распространяется на:

- любые поломки связанные с погодными условиями (дождь, мороз, снег);
- при появлении неисправностей, вызванных действием непреодолимой силы (несчастный случай, пожар, наводнение, удар молнии и т.п.);
- нормальный износ: пила, так же, как и все электрические устройства, нуждается в должном техническом обслуживании. Гарантией не покрывается ремонт, потребность в котором возникает вследствие нормального износа, сокращающего срок службы частей и оборудования;
- на износ таких частей, как присоединительные контакты, провода, ремни, и т.п;
- естественный износ (полная выработка ресурса, сильное внутреннее или внешнее загрязнение);
- на оборудование и его части выход из строя которых стал следствием неправильной установки, несанкционированной модификации, неправильного применения, небрежности, неправильного обслуживания, ремонта или хранения, что неблагоприятно влияет на его характеристики и надёжность;

9.8 На неисправности, возникшие в результате перегрузки пилы повлекшие выход из строя двигателя или других узлов и деталей.

К безусловным признакам перегрузки пилы относятся, помимо прочих: появление цветов побежалости, деформация или оплавления деталей и узлов, потемнение или обугливание изоляции проводов двигателя под действием высокой температуры.

ПРИЛОЖЕНИЕ

Перечень возможных неисправностей приведён в таблице ниже:

Наименование неисправности, внешние проявление и дополнительные признаки	Вероятная причина неисправности
1. При включении пилы двигатель не работает	1. Отсутствие электроэнергии в сети 2. Обрыв провода питания 3. Неисправен выключатель 4. Плохой контакт щёток с коллектором 5. Износ щёток или заклинивание их в щёткодержателе 6. Мало напряжения в сети
2. Повышенный шум или нагрев корпуса, запах горелой изоляции во время работы двигателя	1. Неисправность обмоток двигателя 2. Износ поверхности коллектора
3. Повышенный шум в редукторе при работе двигателя	1. Износ или поломка зубчатой передачи или подшипников редуктора

ПРИЛОЖЕНИЕ

Внешние проявления дефектов пилы, возникших в результате неправильной эксплуатации приведены в таблице ниже:

Причина отказа изделия	Внешние проявления дефектов
1. Работа с перегрузкой	1. Одновременное сгорание якоря и статора 2. Сгорание якоря с оплавлением изоляционных втулок 3. Сгорание статора с оплавлением изоляционных втулок
2. Небрежное обращение с пилой при работе и хранении	1. Следы оплавления трещины и вмятины на корпусе 2. Сильная коррозия деталей пилы

www.kalibrcompany.ru

