



РЭ - 720 + СТ



**РУБАНОК
ЭЛЕКТРИЧЕСКИЙ**

Уважаемый покупатель!

При покупке электрического рубанка: (модели: РЭ - 720 + СТ) убедитесь, что в талоне на гарантийный ремонт поставлены: штамп магазина, дата продажи и подпись продавца, а также указана модель и заводской номер электрического рубанка.

Перед включением электрического рубанка внимательно изучите настоящий паспорт. В процессе эксплуатации соблюдайте требования настоящего руководства, чтобы обеспечить оптимальное функционирование электрического рубанка и продлить срок его службы.

Комплексное полное техническое обслуживание и ремонт в объёме, превышающем перечисленные данным руководством операции, должны производиться квалифицированным персоналом на специализированных предприятиях. Установка, и необходимое техническое обслуживание электрического рубанка производится пользователем и допускается только после изучения данного руководства по эксплуатации.

Приобретённый Вами электроинструмент может иметь некоторые отличия от настоящего руководства, связанные с изменением конструкции, не влияющие на условия его монтажа и эксплуатации.

1. Основные сведения об изделии

1.1 Рубанок ручной электрический (далее по тексту- рубанок) предназначен для строгания плоских поверхностей древесины и строгания кромки (фаски) при изготовлении элементов деревянных конструкций. Возможно стационарное использование рубанка.

Внимание! Изготовитель/поставщик не отвечает за повреждения, вызванные ненадлежащим использованием ножниц. Риск несёт исключительно пользователь.

1.2 Данная модель предназначена для работы в условиях умеренного климата с диапазоном рабочих температур от -10 до +40 °С и относительной влажности не более 80%. Питание от сети переменного тока напряжением 220 В, частотой 50 Гц. Допускаемые отклонения напряжения +/- 10%, частоты +/-5%.

1.3 Транспортировка рубанка производится в закрытых транспортных средствах в соответствии с правилами перевозки грузов, действующих на транспорте данного вида.

Дополнительная информация:

1. Расшифровка серийного номера

S/N XX XXXXXXXX/ XXXX

буквенно-цифровое обозначение год и месяц изготовления

2. Сертификат соответствия требованиям Технического Регламента

№ С-СН.ЛТ46.В.00281. Выдан органом по сертификации:

ОБЩЕСТВОМ С ОГРАНИЧЕННОЙ ОТВЕТСТВЕННОСТЬЮ

«КС СЕРТИФИКАТ»

Аттестат рег. № РОСС.RU.0001.11ЛТ46

Федеральным агенством по техническому регулированию и метрологии.

Срок действия сертификата соответствия с 17.07.2012 по 16.07.2017

3. Производитель:

«NANJING XIANBAO INTERNATIONAL TRADE CO., LTD.»

Rm-148-1101, Bingjiang Rd, Nanjing, Китай

4. Импортёр:

ООО «Инструменты и техника «Калибр»

109147, Москва, ул. Таганская, д.36, корп.2, ком.5

Заполняет ремонтное предприятие
(наименование и адрес предприятия)

Исполнитель _____ (_____)
(подпись) (фамилия, имя, отчество)

Владелец _____

_____ (подпись владельца) (_____)
(фамилия, имя, отчество)

Дата ремонта _____ Место печати _____

Утверждаю _____
(должность, подпись, ф.и.о. руководителя ремонтного предприятия)

Заполняет ремонтное предприятие
(наименование и адрес предприятия)

Исполнитель _____ (_____)
(подпись) (фамилия, имя, отчество)

Владелец _____

_____ (подпись владельца) (_____)
(фамилия, имя, отчество)

Дата ремонта _____ Место печати _____

Утверждаю _____
(должность, подпись, ф.и.о. руководителя ремонтного предприятия)

1.4 Габаритные размеры и вес представлены в таблице ниже:

	РЭ - 720 + СТ
Габаритные размеры в упаковке, мм:	
- длина	320
- ширина	190
- высота	200
Вес брутто/ нетто, кг	3,5/3,3

2. Технические характеристики

	РЭ - 720 + СТ
1. Напряжение сети, В	220
2. Частота тока, Гц	50
3. Потребляемая мощность, Вт	720
4. Частота вращения барабана на холостом ходу, об/мин	14000
5. Электродвигатель	однофазный, коллекторный
6. Ширина строгания за один проход, мм	82
7. Глубина строгания за один проход, мм	0-2
8. Длина шнура питания с вилкой не менее, м	2

3. Комплектация

В торговую сеть рубанок поставляется в следующей комплектации*:

	РЭ - 720 + СТ
1. Рубанок электрический	1
2. Параллельный упор	1
3. Угольные щётки	2
4. Защитный кожух	1
5. Крепление параллельного упора	1
6. Паспорт	1
7. Упаковка	1

* в зависимости от поставки комплектация может меняться.

4 Общий вид

4.1 Внешний вид рубанка представлен на рис. 1

4.2 Внешний вид стационарной конструкции представлен на рис. 2

4.3 Внешний вид рубанка в стационарном исполнении представлен на рис. 3

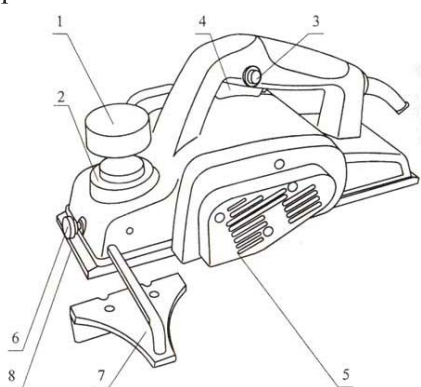


рис. 1

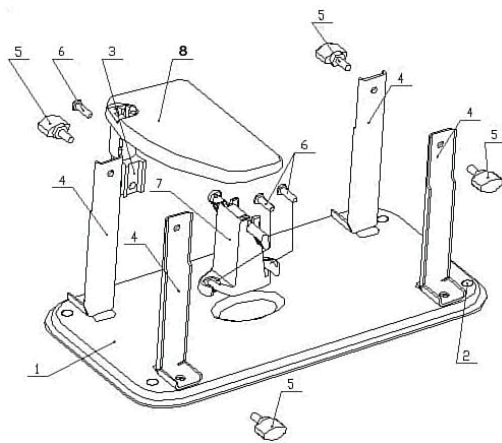


рис. 2

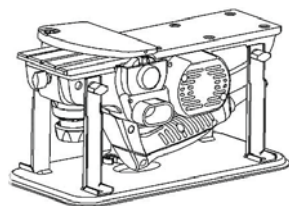


рис. 3

Рисунок 2:

1. Основание; 2. Отверстия для крепления; 3. Кронштейн крепления защитного кожуха; 4. Стойки; 5. Болт-барашек; 6. Винт; 7. Седло; 8. Защитный кожух.

5. Инструкция по технике безопасности

5.1 Применять рубанок разрешается только в соответствии с назначением указанным в паспорте.

5.2 При эксплуатации рубанка необходимо соблюдать все требования паспорта по его эксплуатации, бережно обращаться с ним, не подвергать его ударам, перегрузкам, воздействию грязи и нефтепродуктов.

5.3 При работе рубанком необходимо соблюдать следующие правила:

- отключать от сети штепсельной вилкой при замене и регулировке ножей,

Внимание! При продаже инструмента должны заполняться все поля гарантийного талона. Неполное или неправильное заполнение гарантийного талона может привести к отказу от выполнения гарантийных обязательств. С условиями гарантийного обслуживания ознакомлен(а). При покупке изделие было проверено. Претензий к упаковке, комплектации и внешнему виду не имею.

Подпись покупателя _____

Корешок талона № 1

на гарантийный ремонт рубанка

(модель: _____)
(Изыят" " _____ 201_г.
(Исполнитель _____)
(подпись) (фамилия, имя, отчество)

ДЕЙСТВИТЕЛЕН ПРИ ЗАПОЛНЕНИИ

ТАЛОН № 1

на гарантийный ремонт рубанка

(модель: _____)

Серийный номер _____

Представитель ОТК _____
(подпись, штамп)

Заполняет торговая организация:

Продан _____
(наименование и адрес предприятия)

Дата продажи _____ Место печати _____

Продавец _____
(подпись)

(_____
(фамилия, имя, отчество)



ДЕЙСТВИТЕЛЕН ПРИ ЗАПОЛНЕНИИ

ТАЛОН № 2

на гарантийный ремонт рубанка

(модель: _____)

Серийный номер _____

Представитель ОТК _____
(подпись, штамп)

Заполняет торговая организация:

Продан _____
(наименование и адрес предприятия)

Дата продажи _____ Место печати _____

Продавец _____
(подпись)

(_____
(фамилия, имя, отчество)



Заполняет ремонтное предприятие <small>(наименование и адрес предприятия)</small>	
_____ _____ _____ _____	
Исполнитель _____	(_____) <small>(фамилия, имя, отчество)</small>
<small>(подпись)</small>	
Владелец _____ _____ _____	
_____	(_____) <small>(фамилия, имя, отчество)</small>
<small>(подпись владельца)</small>	
Дата ремонта _____	Место печати _____
Утверждаю _____ <small>(должность, подпись, ф.и.о. руководителя ремонтного предприятия)</small>	

Заполняет ремонтное предприятие <small>(наименование и адрес предприятия)</small>	
_____ _____ _____ _____	
Исполнитель _____	(_____) <small>(фамилия, имя, отчество)</small>
<small>(подпись)</small>	
Владелец _____ _____ _____	
_____	(_____) <small>(фамилия, имя, отчество)</small>
<small>(подпись владельца)</small>	
Дата ремонта _____	Место печати _____
Утверждаю _____ <small>(должность, подпись, ф.и.о. руководителя ремонтного предприятия)</small>	

при установке его в стационарное положение, при переносе с одного рабочего места на другое, во время перерыва и по окончании работы;

- отключать рубанок выключателем при внезапной остановке (исчезновение напряжения в сети, заклинивание движущихся деталей, перегрузка электродвигателя);

Внимание! Пыль образующаяся при работе рубанком, может быть вредна для здоровья (напр. при работе с дубом или буком) поэтому предотвращайте её попадание на кожу. Пользуйтесь системой пылеудаления и надевайте подходящую защитную маску. Тщательно убирайте скапливающуюся пыль.

- не допускайте натягивания, перекручивания и попадания под различные грузы шнура питания, соприкосновения его с горячими и масляными поверхностями (шнур питания следует подвешивать);

- при работе необходимо пользоваться противошумными наушниками;
 - во время работы одежда должна быть не просторной, волосы подбраны;

- при работе на улице пользуйтесь не скользящей обувью;
 - не носите рубанок за шнур питания;
 - не убирайте опилки, стружку и рабочий мусор при включённом рубанке;

- не перегружайте рубанок;
 - надёжно закрепляйте материал, предназначенный для строгания;
 - равномерная подача при строгании повышает износостойкость ножей и рубанка в целом и снижает опасность несчастного случая;

- в процессе работы периодически, при отключённой от розетки вилке шнура питания, проверяйте надёжность крепления ножей;

- по окончании работы очищайте рубанок от пыли и грязи;
 - храните рубанок в сухом помещении, в недоступном для детей месте.

5.4 При эксплуатации рубанка ЗАПРЕЩАЕТСЯ:

- заземлять рубанок;
 - эксплуатировать рубанок в условиях воздействия капель и брызг, на открытых площадках во время снегопада и дождя;

- вносить внутрь котлов, резервуаров, источников питания;
 - оставлять без присмотра рубанок, подключённый к питающей сети;

- работать рубанком с приставных лестниц;
 - класть рубанок до полной остановки барабана;

- эксплуатировать рубанок при возникновении во время его работы

хотя бы одной из следующих неисправностей:

- повреждение штепсельной вилки или шнура питания;
- неисправность выключателя или его нечёткая работа;
- искрение щёток на коллекторе, которое сопровождается появлением кругового огня на его поверхности;
- появление запаха или дыма характерного для горячей изоляции;
- поломка или появление трещин в корпусных деталях, рукоятке;
- повреждение или затупление ножей;
- повреждение резьбы на деталях крепления ножей.

5.5 Разрешается производить работы рубанком без индивидуальных диэлектрических средств защиты.

6. Инструкция по подготовке к работе

Внимание! Запрещается начинать работу рубанком, не выполнив требований по технике безопасности, указанных в разделе 5.

6.1 После транспортировки рубанка в зимних условиях при работе в помещении необходимо выдержать его при комнатной температуре не менее двух часов. Перед включением убедиться в полном высыхании влаги на рубанке.

6.2 Произвести проверку заточки ножей, при необходимости, заточить или заменить их.

Для правильной эксплуатации ножи требуют регулярной заточки. Заточка производится по задней грани ножа, не допуская перегрева (появления цветов побежалости), при этом рекомендуется снимать минимальный слой металла. Для устранения дефектов заточки (заусенец и др.) и для получения большей остроты режущей кромки ножи правят мелкозернистым бруском.

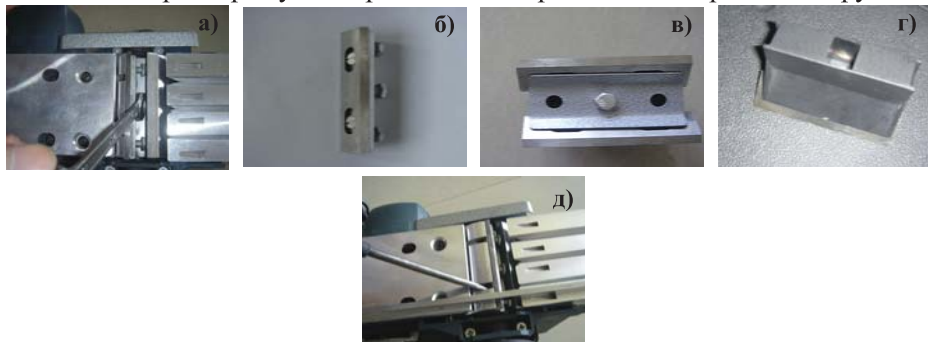


рис. 4

Внимание! При продаже инструмента должны заполняться все поля гарантийного талона. Неполное или неправильное заполнение гарантийного талона может привести к отказу от выполнения гарантийных обязательств.
С условиями гарантийного обслуживания ознакомлен(а). При покупке изделие было проверено. Претензий к упаковке, комплектации и внешнему виду не имею.

Подпись покупателя _____

Корешок талона № 1

на гарантийный ремонт рубанка

(модель: _____) (Изыят " _____ 201_г.)
(Исполнитель _____) (фамилия, имя, отчество)

ДЕЙСТВИТЕЛЕН ПРИ ЗАПОЛНЕНИИ

ТАЛОН № 1

на гарантийный ремонт рубанка

(модель: _____)

Серийный номер _____

Представитель ОТК _____
(подпись, штамп)

Заполняет торговая организация:

Продан _____
(наименование и адрес предприятия)

Дата продажи _____ Место печати _____

Продавец _____
(подпись)

(_____)
(фамилия, имя, отчество)

ДЕЙСТВИТЕЛЕН ПРИ ЗАПОЛНЕНИИ

ТАЛОН № 2

на гарантийный ремонт рубанка

(модель: _____)

Серийный номер _____

Представитель ОТК _____
(подпись, штамп)

Заполняет торговая организация:

Продан _____
(наименование и адрес предприятия)

Дата продажи _____ Место печати _____

Продавец _____
(подпись)

(_____)
(фамилия, имя, отчество)

проверки - в соответствии с законом РФ «О защите прав потребителей». В случае обоснованности претензий Продавец обязуется за свой счёт осуществить ремонт рубанка или его замену. Транспортировка рубанка для экспертизы, гарантийного ремонта или замены производится за счёт Покупателя.

9.5 В том случае, если неисправность рубанка вызвана нарушением условий их эксплуатации или Покупателем нарушены условия, предусмотренные п. 9.3 Продавец с согласия покупателя вправе осуществить ремонт рубанка за отдельную плату.

9.6 На продавца не могут быть возложены иные, не предусмотренные настоящим руководством, обязательства.

9.7 Гарантия не распространяется на:

- любые поломки связанные с погодными условиями (дождь, мороз, снег);
- при появлении неисправностей, вызванных действием непреодолимой силы (несчастный случай, пожар, наводнение, удар молнии и т.п.);
- нормальный износ: рубанок, так же, как и все электрические устройства, нуждается в должном техническом обслуживании. Гарантией не покрывается ремонт, потребность в котором возникает вследствие нормального износа, сокращающего срок службы частей и оборудования;
- на износ таких частей, как соединительные контакты, провода, ремни, и т.п.;
- естественный износ (полная выработка ресурса, сильное внутреннее или внешнее загрязнение);
- на оборудование и его части выход из строя которых стал следствием неправильной установки, несанкционированной модификации, неправильного применения, небрежности, неправильного обслуживания, ремонта или хранения, что неблагоприятно влияет на его характеристики и надёжность;

9.8 На неисправности, возникшие в результате перегрузки рубанка повлёкшие выход из строя электродвигателя или других узлов и деталей.

К безусловным признакам перегрузки рубанка относятся, помимо прочих: появление цветов побежалости, деформация или оплавления деталей и узлов, потемнение или обугливание изоляции проводов электродвигателя под действием высокой температуры.

6.3 Для установки ножей сначала уберите все стружки или посторонние предметы, налипшие на барабан лезвия. Используйте лезвия тех же размеров и веса, в противном случае, возможна вибрация барабана, которая может вызвать плохое строгание или поломку инструмента.

6.3.1 Снятие ножей рис. 2

- Переверните рубанок рабочей поверхностью вверх;
- Зафиксируйте рабочий вал, так чтобы он не вращался;
- Снимите прижимную пластину с ножом, открутив три винта ключем (А);
- Снимите нож с направляющей пластины (Б);

6.3.2 Заточка ножей

- Установите ножи в устройство для заточки ножей, так как показано на рис. (В; Г);

- Заточите ножи о наждачный брусок.

6.3.3 Установка ножей рис. 4:

- Заточенный нож соедините с прижимной пластиной.

- Установите прижимную пластину с ножом на рабочий вал и закрепите тремя винтами.

- Регулировка ножа по высоте производится как показано на рис. (Д)

Внимание! После установки ножей в рабочее положение необходимо установить нулевую глубину строгания и (не включая рубанок), проворачивая ручную фрезу, убедитесь в её свободном вращении.

6.4 Приспособление для стационарной установки (рис. 2, 3).

Для закрепления рубанка в приспособлении для стационарной установки необходимо:

- Установить приспособление основанием 1 (рис. 2) на верстаке/ рабочем столе и закрепить через четыре отверстия 2 (рис. 2);

- Убедиться, что рубанок отключён от сети электропитания, снять направляющую линейку 7 (рис. 1) (если была установлена на рубанке);

- Установить рубанок в перевернутом положении на стойки 4 (рис. 2) и седло 7 (рис. 2), соблюдая ориентацию, как показано на рис. 3. При этом вершина рукоятки рубанка должна разместиться в гнезде основания приспособления;

- Вставить два винта 5 (рис. 2) в отверстия стоек 4 (рис. 2), завернуть до упора в соответствующие отверстия на корпусе рубанка;

- Вставить винты 6 (рис. 2) в отверстия седла 7 (рис. 2) заверните их и затяните;

- Установите защитный кожух 8 (рис. 2) в гнездо на стойке приспособления, зафиксируйте винтом 5 (рис. 2).

Проверьте надёжность крепления, свободного перемещения и чёткость срабатывания защитного кожуха 8 (рис. 2).

7. Инструкция по использованию

7.1 Бытовой электрический рубанок не рассчитан на длительный беспрерывный режим работы. После пятнадцати минут работы необходимо дать рубанку как минимум пять минут “отдыха”, чтобы он остыл.

7.2 При работе рубанком необходимо:

- подключать и отключать рубанок от сети штепсельной вилкой только при опущенной клавише выключателя 1;

- не прикладывать больших усилий, так как это приводит к преждевременному износу ножей и перегрузке рубанка.

7.3 Вращением ручки 1 (рис. 1) установить необходимую глубину строгания. Максимальную глубину следует устанавливать при черновом обдирочном строгании. При окончательной обработке устанавливайте незначительную глубину строгания.

7.4 Для выполнения операций строгания необходимо установить включённый рубанок передней опорой на обрабатываемую деталь и, равномерно его перемещая, без значительных усилий нажатия, произвести строгание. Необходимость увеличения усилия нажатия говорит о затуплении ножей. Стругание с большим усилием нажатия ведёт к перегреву рубанка и преждевременному выходу его из строя. Для получения поверхности с меньшей шероховатостью подачу рубанка необходимо уменьшать.

Для уменьшения уступов, образующихся при обработке широких поверхностей, строгание производится при установке наименьшей глубины строгания.

7.5 Снятие фасок осуществляется перемещением рубанка по обрабатываемому углу пиломатериала с использованием направляющего паза.

7.6 После окончания работы отключить вилку шнура питания рубанка от электросети, очистить рубанок от стружки и пыли, установить нулевую глубину строгания, свернуть шнур питания.

8. Срок службы и хранение

8.1 Срок службы рубанка 3 года.

8.2 Инструмент до начала эксплуатации должен храниться законсервированным в упаковке предприятия изготовителя в складских помещениях при температуре окружающей среды от -20 до +40 °С.

8.3 Указанный срок службы действителен при соблюдении потребителем требований данного руководства по эксплуатации.

9. Гарантия изготовителя (поставщика).

9.1 Гарантийный срок эксплуатации рубанка - 12 календарных месяцев со дня продажи.

9.2 В случае выхода рубанка из строя в течение гарантийного срока эксплуатации по вине изготовителя, владелец имеет право на бесплатный гарантийный ремонт, при соблюдении следующих условий:

- отсутствие механических повреждений;

- отсутствие признаков нарушения требований руководства по эксплуатации;

- наличие в руководстве по эксплуатации отметки о продаже и наличие подписи покупателя;

- соответствие серийного номера рубанка серийному номеру в гарантийном талоне;

- отсутствие следов некавалифицированного ремонта.

Удовлетворение претензий потребителя с недостатками по вине изготовителя производится в соответствии с законом РФ «О защите прав потребителей».

Адреса гарантийных мастерских:

1) 127282, г. Москва, ул. Полярная, д. 31 а	т.(495) 796-94-93
2) 141074, г. Королёв, М.О., ул. Пионерская, д.1 б	т. (495) 513-44-09
3) 140091, г. Дзержинский, М.О., ул. Энергетиков, д. 22, кор. 2	т. (495) 221-66-53

9.3 Безвозмездный ремонт или замена рубанка в течение гарантийного срока эксплуатации производится при условии соблюдения потребителем правил эксплуатации и технического обслуживания, хранения и транспортировки.

9.4 При обнаружении Покупателем каких-либо неисправностей рубанка, в течение срока, указанного в п. 9.1 он должен проинформировать об этом Продавца и предоставить рубанок Продавцу для проверки. Максимальный срок