



СФ - 360



СТОЛ ФРЕЗЕРНЫЙ

Уважаемый покупатель!

При покупке стола фрезерного: (модели СФ - 360) убедитесь, что в талоне на гарантийный ремонт проставлены: штамп магазина, дата продажи и подпись продавца, а также указана модель и серийный номер стола фрезерного.

Перед включением внимательно изучите настоящее руководство по эксплуатации. В процессе эксплуатации соблюдайте требования настоящего руководства, чтобы обеспечить оптимальное функционирование стола фрезерного и продлить срок его службы.

Комплексное полное техническое обслуживание и ремонт в объёме, превышающем перечисленные данным руководством операции, должны производиться квалифицированным персоналом на специализированных предприятиях. Установка, и необходимое техническое обслуживание производится пользователем и допускается только после изучения данного руководства по эксплуатации.

Приобретённый Вами стол фрезерный может иметь некоторые отличия от настоящего руководства, связанные с изменением конструкции, не влияющие на условия его монтажа и эксплуатации.

1. Основные сведения об изделии

1.1 Стол фрезерный (далее по тексту - стол): предназначен для стационарного фрезерования с использованием ручной электрической фрезерной машины и предназначен для обработки заготовок из древесины, ДСП и МДФ.

1.2 Данная модель предназначена для работы в условиях умеренного климата с диапазоном рабочих температур от +1 до 35 °С и относительной влажности воздуха не более 80% . Питание от сети переменного тока, напряжения 220 В +/-10%, частоты 50 Гц +/-5%.

1.3 Транспортировка стола производится в закрытых транспортных средствах в соответствии с правилами перевозки грузов, действующих на транспорте данного вида.

Дополнительная информация:

1. Расшифровка серийного номера

S/N XX XXXXXXXX/ XXXX

буквенно-цифровое обозначение год и месяц изготовления

2. Декларация соответствия Техническому Регламенту

№ Д-СН.АГ75.В.01354. Выдан органом по сертификации:

ОБЩЕСТВОМ С ОГРАНИЧЕННОЙ ОТВЕТСТВЕННОСТЬЮ

«ПродМашТест»

Аттестат рег. № РОСС.RU.0001.21AB79

Срок действия сертификата соответствия с 25.09.2012 по 24.09.2017

3. Производитель:

«NANJING XIANBAO INTERNATIONAL TRADE CO., LTD.»

Rm-148-1101, Bingjiang Rd, Nanjing, Китай

4. Импортёр:

ООО «Инструменты и техника «Калибр»

109147, Москва, ул. Таганская, д.36, корп.2, ком.5



Заполняет ремонтное предприятие
(наименование и адрес предприятия)

Исполнитель _____ (_____)
(подпись) (фамилия, имя, отчество)

Владелец _____

_____ (подпись владельца) (фамилия, имя, отчество)

Дата ремонта _____ Место печати _____

Утверждаю _____
(должность, подпись, ф.и.о. руководителя ремонтного предприятия)

Заполняет ремонтное предприятие
(наименование и адрес предприятия)

Исполнитель _____ (_____)
(подпись) (фамилия, имя, отчество)

Владелец _____

_____ (подпись владельца) (фамилия, имя, отчество)

Дата ремонта _____ Место печати _____

Утверждаю _____
(должность, подпись, ф.и.о. руководителя ремонтного предприятия)

1.4 Габаритные размеры и вес стола представлены в таблице ниже:

Габаритные размеры в упаковке , мм:	
Модель	СФ - 360
-длина	720
-ширина	410
-высота	207
Вес (брутто/нетто), кг	14/12

2. Технические характеристики

Основные технические характеристики стола представлены в таблице ниже:

	СФ - 360
1. Длина опорной плиты, мм	610
2. Ширина опорной плиты, мм	360
3. Высота опорной плиты, мм	350
4. Длина дополнительной опорной плиты, мм	210
5. Ширина дополнительной опорной плиты, мм	360
6. Высота направляющей, мм	75
7. Максимальная высота реза, мм	50
8. Максимальный диаметр фрезы, мм	50

3. Комплектация

Стол поставляется в торговую сеть в следующей комплектации:

	СФ - 360
1. Стойка стола	2 шт
2. Опорная плита	1 шт
3. Направляющая	1 шт
4. Кожух	1 шт
5. Вставка	1 шт
6. Угловой упор	1 шт
7. Плита фрезера	1 шт
8. Дополнительная опорная плита	2 шт
9. Косынка	4 шт
10. Выключатель	1 шт
11. Кольцо понижающее	3 шт
12. Комплект крепежа	1 уп
13. Руководство по эксплуатации	1 шт
14. Упаковка	1 шт

* в зависимости от поставки комплектация может меняться

4. Общий вид

Общий вид стола представлен на рис .1:

1 - Стойка стола

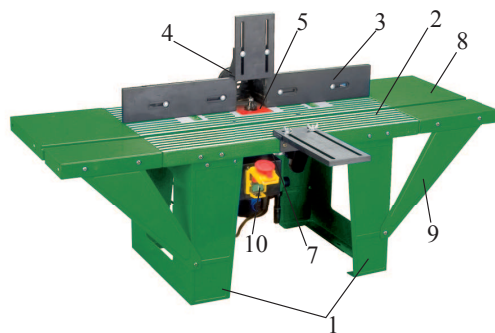


рис. 1

- 2 - Опорная плита
- 3 - Направляющая
- 4 - Кожух
- 5 - Вставка
- 6 - Угловой упор (не показан на рис.)
- 7 - Плита фрезера
- 8 - Дополнительная опорная плита
- 9 - Косынка
- 10- Выключатель (с эл. розетками для подключения фрезера и пылесоса)

5. Инструкция по технике безопасности

5.1.1 Ознакомьтесь с максимальными возможностями вашего электроинструмента.

5.1.2 Правильно устанавливайте и всегда содержите в рабочем состоянии все защитные устройства.

5.1.3 Выработайте в себе привычку: прежде чем включать электроинструмент, убедитесь в том, что все используемые при настройке инструменты удалены.

5.1.4 Место проведения работ должно быть ограждено. Содержите рабочее место в чистоте, не допускайте загромождения посторонними предметами. Не допускайте использование стола в помещениях со скользким полом, например, засыпанном опилками или натёртом воском.

5.1.5 Не работайте в опасных условиях. Не пользуйтесь электроинструментом в сырых помещениях и помещениях с высокой влажностью воздуха. Позаботьтесь о хорошем освещении рабочего места и свободе передвижения вокруг фрезерного стола.

5.1.6 Дети и посторонние лица должны находиться на безопасном расстоянии от рабочего места. Запирайте рабочее помещение на замок.

5.1.7 Не перегружайте электроинструмент. Ваша работа будет выполнена лучше и закончится быстрее, если вы будете выполнять её так, чтобы

Внимание! При продаже инструмента должны заполняться все поля гарантийного талона. Неполное или неправильное заполнение гарантийного талона может привести к отказу от выполнения гарантийных обязательств.
С условиями гарантийного обслуживания ознакомлен(а). При покупке изделие было проверено. Претензий к упаковке, комплектации и внешнему виду не имею.

Подпись покупателя _____

Корешок талона № 3

на гарантийный ремонт стола

(МОДЕЛЬ: _____)
(Изыят " _____ 201_г.)
(Исполнитель _____)
(подпись) (фамилия, имя, отчество)

ДЕЙСТВИТЕЛЕН ПРИ ЗАПОЛНЕНИИ

ТАЛОН № 3

на гарантийный ремонт стола

(модель: _____)

Серийный номер _____

Представитель ОТК _____
(подпись, штамп)

Заполняет торговая организация:

Продан _____
(наименование и адрес предприятия)

Дата продажи _____ Место печати _____

Продавец _____
(подпись)

(_____)
(фамилия, имя, отчество)

ДЕЙСТВИТЕЛЕН ПРИ ЗАПОЛНЕНИИ

ТАЛОН № 4

на гарантийный ремонт стола

(модель: _____)

Серийный номер _____

Представитель ОТК _____
(подпись, штамп)

Заполняет торговая организация:

Продан _____
(наименование и адрес предприятия)

Дата продажи _____ Место печати _____

Продавец _____
(подпись)

(_____)
(фамилия, имя, отчество)



Заполняет ремонтное предприятие <small>(наименование и адрес предприятия)</small>	
_____ _____ _____ _____	
Исполнитель _____	(_____) <small>(фамилия, имя, отчество)</small>
Владелец _____ _____ _____ _____	
_____	(_____) <small>(фамилия, имя, отчество)</small>
Дата ремонта _____	Место печати _____
Утверждаю _____ <small>(должность, подпись, ф.и.о. руководителя ремонтного предприятия)</small>	

Заполняет ремонтное предприятие <small>(наименование и адрес предприятия)</small>	
_____ _____ _____ _____	
Исполнитель _____	(_____) <small>(фамилия, имя, отчество)</small>
Владелец _____ _____ _____ _____	
_____	(_____) <small>(фамилия, имя, отчество)</small>
Дата ремонта _____	Место печати _____
Утверждаю _____ <small>(должность, подпись, ф.и.о. руководителя ремонтного предприятия)</small>	

электроинструмент не перегружался.

5.1.8 Используйте электроинструмент только по назначению. Не допускается самостоятельное проведение модификаций стола, а также использование стола для работ, на которые он не рассчитан.

5.1.9 Одевайтесь правильно. При работе не надевайте излишне свободную одежду, перчатки, галстуки, украшения. Они могут попасть в подвижные детали электроинструмента. Всегда работайте в нескользящей обуви. Убирайте волосы.

5.1.10 Всегда работайте в защитных очках: обычные очки таковыми не являются, поскольку не противостоят ударам;

- работайте с применением наушников для уменьшения воздействия шума.

5.1.11 При работе стойте на диэлектрическом коврике.

5.1.12 При подготовке к работе подключите пылесос. При отсутствии на рабочем месте эффективных систем пылеудаления рекомендуется использовать индивидуальные средства защиты дыхательных путей (респиратор), поскольку пыль при обработке некоторых материалов (ДСП, ДВП и т.п.) может вызывать аллергические осложнения.

5.1.13 Сохраняйте правильную рабочую позу и равновесие, не наклоняйтесь над вращающимися деталями и агрегатами и не опирайтесь на стол с включённым электроинструментом.

5.1.14 Контролируйте исправность деталей стола, правильность регулировки подвижных деталей, соединений подвижных деталей, правильность установок под планируемые операции. Любая неисправная деталь должна немедленно ремонтироваться или заменяться.

5.1.15 Содержите стол в чистоте, в исправном состоянии, правильно его обслуживайте.

5.1.16 Перед началом любых работ по настройке или техническому обслуживанию стола отключите вилку шнура питания от розетки электросети.

5.1.17 Используйте только рекомендованные комплектующие (детали узлы и механизмы). Соблюдайте указания, прилагаемые к комплектующим. Применение несоответствующих комплектующих может стать причиной несчастного случая.

5.1.18 Не оставляйте включённый электроинструмент без присмотра.

Прежде чем покинуть рабочее место, выключите электроинструмент, дождитесь его полной остановки и отключите вилку шнура питания от розетки электросети.

5.1.19 Перед первым использованием стола обратите внимание на правильность сборки и надёжность установки электроинструмента.

5.1.20 Если вам что-то показалось ненормальным в работе электроинструмента, немедленно прекратите его эксплуатацию.

5.1.21 Не допускайте неправильной эксплуатации шнура питания. Не тяните за шнур питания при отсоединении вилки от розетки. Оберегайте шнур питания от нагревания, от попадания масла и воды и повреждения об острые кромки.

5.1.22 После запуска электроинструмента, дайте ему поработать некоторое время на холостом ходу. Если в это время вы услышите посторонний шум или почувствуете сильную вибрацию, выключите электроинструмент, отключите вилку шнура питания от розетки электрической сети и установите причину этого явления. Не включайте электроинструмент, прежде чем будет найдена и устранена причина неисправности.

5.1.23 Не работайте, если принимаете лекарства, или находитесь в состоянии алкогольного или наркотического опьянения

5.2 Дополнительные указания по обеспечению безопасности при работе с электроинструментом.

5.2.1 Никогда не выполняйте фрезерную операцию, если не установлены защитные кожухи или крышки вращающихся узлов и элементов электропроводки, предусмотренные конструкцией.

5.2.2 Не включайте электроинструмент с не зажатым режущим инструментом. Обеспечивайте необходимое крепление и положение режущего инструмента.

5.2.3 Используйте только заточенный режущий инструмент, соответствующий предполагаемой операции.

5.2.4 Не включайте и не выключайте электроинструмент при не отвёрнутой заготовке от режущего инструмента.

5.2.5 Не пытайтесь остановить двигатель, систему передачи вращения или фрезу руками или иными предметами.

5.2.6 Никогда не вставляйте пальцы в отверстие выхода опилок.

Внимание! При продаже инструмента должны заполняться все поля гарантийного талона. Неполное или неправильное заполнение гарантийного талона может привести к отказу от выполнения гарантийных обязательств.

С условиями гарантийного обслуживания ознакомлен(а). При покупке изделие было проверено. Претензий к упаковке, комплектации и внешнему виду не имею.

Подпись покупателя _____

Корешок талона № 1

на гарантийный ремонт стола

(Модель: _____) (Изыят " _____ 201_г.)
(Исполнитель _____) (фамилия, имя, отчество)

Корешок талона № 2

на гарантийный ремонт стола

(Модель: _____) (Изыят " _____ 201_г.)
(Исполнитель _____) (фамилия, имя, отчество)

ДЕЙСТВИТЕЛЕН ПРИ ЗАПОЛНЕНИИ

ТАЛОН № 1

на гарантийный ремонт стола

(модель: _____)

Серийный номер _____

Представитель ОТК _____
(подпись, штамп)

Заполняет торговая организация:

Продан _____
(наименование и адрес предприятия)

Дата продажи _____ Место печати _____

Продавец _____
(подпись)

(_____) (фамилия, имя, отчество)

ДЕЙСТВИТЕЛЕН ПРИ ЗАПОЛНЕНИИ

ТАЛОН № 2

на гарантийный ремонт стола

(модель: _____)

Серийный номер _____

Представитель ОТК _____
(подпись, штамп)

Заполняет торговая организация:

Продан _____
(наименование и адрес предприятия)

Дата продажи _____ Место печати _____

Продавец _____
(подпись)

(_____) (фамилия, имя, отчество)



вается ремонт, потребность в котором возникает вследствие нормального износа, сокращающего срок службы частей и оборудования;

- на износ таких частей, как присоединительные контакты, провода, ремни, и т.п.;

- естественный износ (полная выработка ресурса, сильное внутреннее или внешнее загрязнение);

- на оборудование и его части выход из строя которых стал следствием неправильной установки, несанкционированной модификации, неправильного применения, небрежности, неправильного обслуживания, ремонта или хранения, что неблагоприятно влияет на его характеристики и надёжность.

5.2.7 Обеспечивайте надёжное прижатие и положение на рабочем столе обрабатываемой заготовки.

5.2.8 Не форсируйте режим работы, рекомендованный для данной операции.

5.2.9 Фрезеруйте только качественную древесину. На заготовке не должно быть слабых или очень крепких сучков, гвоздей, винтов, камней, или иных инородных предметов, которые могут привести к поломке режущего инструмента. При этом возможен вылет обломов фрезы или вышеуказанных предметов, что может нанести травму.

5.2.10 Прижимные и направляющие устройства должны быть установлены в соответствии с рабочим заданием.

5.2.11 При работе с узкими и короткими заготовками необходимо пользоваться специальными захватами и прижимами.

5.2.12. При фрезеровании по направляющей заготовку необходимо прижимать к столу и направляющей прижимными устройствами. В остальных случаях, при ручной подаче заготовок, нужно подавать их на режущий инструмент при помощи колодок, толкателей или шаблонов.

5.2.13 Длинные заготовки должны обрабатываться только с использованием дополнительных роликовых опор.

5.2.14 Категорически запрещается при криволинейном фрезеровании подавать заготовку против слоя, так как в этом случае возможен выброс заготовки.

5.2.15 Производите измерения обрабатываемой заготовки, если она находится на столе, при помощи мерительных приборов и инструментов только после полной остановки вращающихся элементов электроинструмента.

5.2.16 Ограничьте себя от попадания стружки.

5.2.17 Не допускайте скопление стружки на столе. Своевременно удаляйте стружку.

5.2.18 Стружку убирайте при помощи крючка и щётки.

5.2.19 Останавливайте электроинструмент, проверяйте состояние крепления и положение всех сопрягаемых деталей, узлов и механизмов после 50 часов наработки.

5.2.20 При Т.О. не допускайте попадания смазочных материалов на кнопки и рычаги управления.

6. Инструкция по подготовке к работе

6.1 Сборка стола (рис. 2)

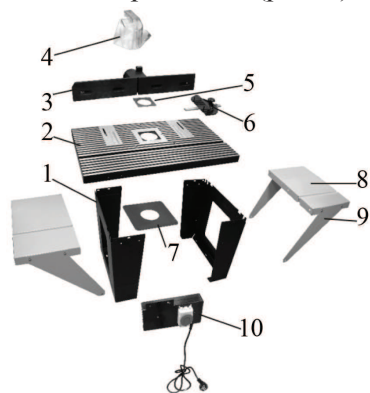


рис. 2

6.1.2 Установите на левой стойке 1 фрезерного стола выключатель 10 и закрепите винтами с гайками.

6.1.3 Установите опорную плиту 2 на две стойки и закрепите винтами с гайками.

6.1.4 Установите дополнительные опорные плиты 8 и косынки и закрепите их винтами с гайками.

6.1.5 Установите на опорную плиту 2 направляющую 3 с кожухом 4 и закрепите винтами и барашковыми гайками.

6.2 Установка фрезера

6.2.1 Выверните винты крепления подошвы скольжения и снимите её с фрезера.

6.2.2 По отверстиям, предназначенным для крепления фрезера, точно разметьте плиту фрезера 7 (рис. 2).

6.2.3 По разметке просверлите отверстия в плите фрезера, соответствующие диаметру болтов крепления фрезера.

6.2.4 Установите фрезер на плите 7 (рис. 1).

6.2.5 Плита 7 (рис. 1) с закреплённым на ней фрезером устанавливается снизу опорной плиты (2) стола и крепится к ней четырьмя винтами с потайными головками.

6.3 Подключение шланга пылесоса

6.3.1 Шланг пылесоса подключается непосредственно к патрубку направляющей 3 (рис. 1) фрезерного стола.

6.4 Выключатель

6.4.1 Выключатель 10 (рис. 1) фрезерного стола оборудован магнитным пускателем. На установленном и закреплённом ручном фрезере при нажатом его выключателе фреза начнёт вращаться только после нажатия зелёной кнопки выключателя.

Фрезер выключают красной кнопкой выключателя фрезерного стола.

Внимание! При всех видах обслуживания устройства (смена инстру-

ном талоне;

- отсутствие следов неквалифицированного ремонта.

Удовлетворение претензий потребителя с недостатками по вине изготовителя производится в соответствии с законом РФ «О защите прав потребителей».

Адреса гарантийных мастерских:

1) 127282, г. Москва, ул. Полярная, д. 31а т. (495) 796-94-93

2) 141074, г. Королёв, М.О., ул. Пионерская, д. 16 т. (495) 513-44-09

3) 140091, г. Дзержинский, М.О., ул. Энергетиков, д. 22, кор. 2 т. (495) 221-66-53

10.3 Безвозмездный ремонт или замена стола в течение гарантийного срока эксплуатации производится при условии соблюдения потребителем правил эксплуатации и технического обслуживания, хранения и транспортировки.

10.4 При обнаружении Покупателем каких-либо неисправностей стола, в течение срока, указанного в п. 10.1 он должен проинформировать об этом Продавца и предоставить стол Продавцу для проверки. Максимальный срок проверки - в соответствии с законом РФ «О защите прав потребителей». В случае обоснованности претензий Продавец обязуется за свой счёт осуществить ремонт стола или его замену. Транспортировка стола для экспертизы, гарантийного ремонта или замены производится за счёт Покупателя.

10.5 В том случае, если неисправность стола вызвана нарушением условий её эксплуатации или Покупателем нарушены условия, предусмотренные п. 10.3 Продавец с согласия покупателя вправе осуществить ремонт стола за отдельную плату.

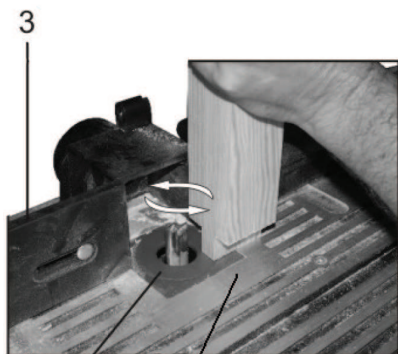
10.6 На продавца не могут быть возложены иные, не предусмотренные настоящим руководством, обязательства.

10.7 Гарантия не распространяется на:

- любые поломки связанные с погодными условиями (дождь, мороз, снег);

- при появлении неисправностей, вызванных действием непреодолимой силы (несчастный случай, пожар, наводнение, удар молнии и т.п.);

- нормальный износ: стол, так же, как и все электрические устройства, нуждается в должном техническом обслуживании. Гарантией не покры-



13
2
рис. 11

руйте крепёжными винтами 11 (рис. 7). Нажмите зелёную кнопку выключателя 10 (рис. 2) фрезерного стола.

Удерживайте обеими руками заготовку и прижимая её к направляющей 3 (рис. 11) и опорной плите 2 (рис. 11), плавно перемещайте заготовку к фрезе. Руки должны находиться на безопасном расстоянии от фрезы.

8. Техническое обслуживание

При любом обслуживании отключайте сетевой шнур фрезерного стола из питающей розетки. Регулярно очищайте фрезер. Каждый раз после работы очищайте фрезерный стол от стружки и древесной пыли.

9. Срок службы и хранение

9.1 Срок службы стола 3 года.

9.2 Стол до начала эксплуатации должен храниться законсервированной в упаковке предприятия - изготовителя в складских помещениях при температуре окружающей среды от -20 до +40 °С.

9.3 Указанный срок службы действителен при соблюдении потребителем требований настоящего руководства.

10. Гарантия изготовителя (поставщика).

10.1 Гарантийный срок эксплуатации стола - 12 календарных месяцев со дня продажи.

10.2 В случае выхода стола из строя в течение гарантийного срока эксплуатации по вине изготовителя, владелец имеет право на бесплатный гарантийный ремонт, при соблюдении следующих условий:

- отсутствие механических повреждений;
- отсутствие признаков нарушения требований руководства по эксплуатации;
- наличие в руководстве по эксплуатации отметки о продаже и наличие подписи покупателя;
- соответствие серийного номера стола серийному номеру в гарантий-

мента, установка высоты и глубины фрезерования), перерывах в работе так же при хранении устройства, сетевой шнур фрезерного стола следует отключить из розетки, не отключая шнур питания ручного фрезера из выключателя фрезерного стола.

6.5 Подключение пылесоса

6.5.1 Шланг пылесоса подключаемого непосредственно к патрубку направляющей 3 (рис. 1) стола.

6.6 Максимальные размеры инструмента

6.6.1 Высота фрезерования должна быть не более 50 мм, диаметр фрезы не должен быть больше 50 мм.

6.7 Понижающее кольцо

6.7.1 При использовании фрезы диаметром менее 45 мм устанавливайте понижающее кольцо 13 (рис. 11). Это необходимо для того, чтобы предельно уменьшить зазор между фрезой и опорной плитой.

6.8 Установка направляющей (рис. 4)

6.8.1 Для фрезерования граней и пазов установите направляющую 3 с крепёжными гайками 11 на расстояние, соответствующие необходимой глубине фрезерования.

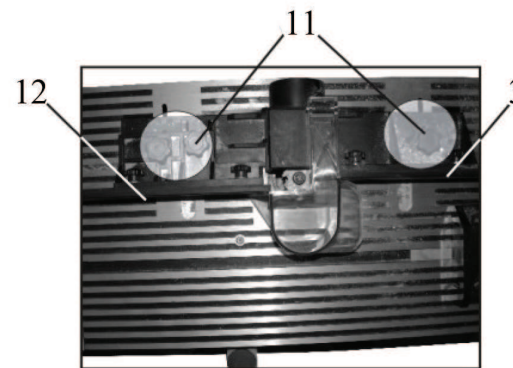


рис. 4

6.9 Отводящая часть направляющей (рис. 4)

6.9.1 Отводящая часть 12 направляющей 3 обеспечивает опору для обработанной части заготовки при выполнении фрезерования.

6.9.2 Установка:

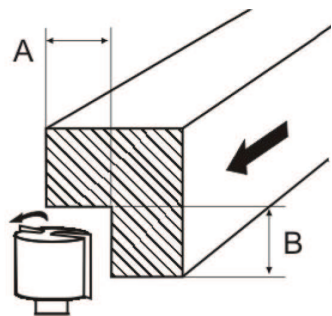


рис. 5

Устанавливается в плоскости по касательной окружности режущей кромки фрезы. От 0 до 15 мм (левая шкала).

6.10 Глубина/высота фрезерования (рис. 5).

6.10.1 Перед обработкой проверьте пробным фрезерованием установленную глубину фрезерования А (перпендикулярно к оси фрезы) и высоту В (параллельно оси фрезы).

7. Инструкция по использованию

7.1 Фрезерование граней (рис. 5)

Небольшие и узкие детали нельзя вести рукой. В таких случаях используют толкатель.

Всегда работайте с кожухом.

Установка высоты и глубины фрезерования производится только при выключенном фрезере.

Необходимо дождаться полной остановки фрезы.

7.2 Обработка вдоль волокна (рис. 6)

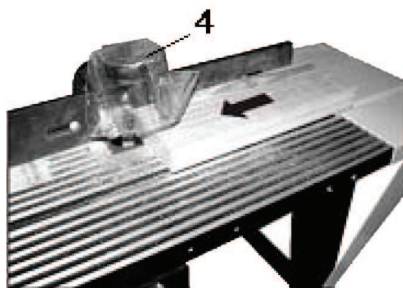


рис. 6

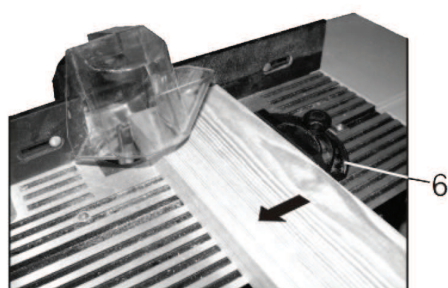


рис. 7

7.2.1 Установите глубину фрезерования, после чего крепёжными гайками 11 надёжно закрепите положение (рис. 8).

Отпустите кожух 4 (рис. 6) включите фрезер и подавайте заготовку. Подавайте заготовку плавно и равномерно.

7.3.1 Торцевое фрезерование волокон (поперёк волокон) (рис. 7).

7.3.2 Установите глубину фрезерования. Угловой упор 6 установите на необходимый угол фрезерования. Подача осуществляется с помощью углового упора.

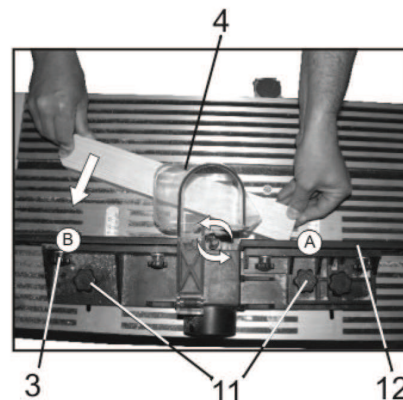


рис. 8

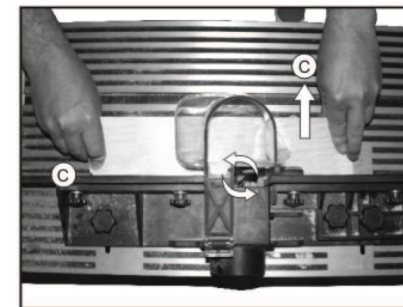


рис. 9

7.4 Несквозное фрезерование (рис. 8, 9, 10)

При несквозном фрезеровании (когда обработка начинается не с торца заготовки) следует обрабатывать заготовки длиной не менее 150 мм.

7.4.1 Установите глубину фрезерования, положение надёжно зафиксируйте крепёжными гайками 11. Заготовку левым краем прижмите к отводящей части 12 направляющей 3, не касаясь фрезы (положение А). Опустите кожух 4 и включите фрезер. Плавно переведите заготовку в направлении (В) до касания направляющей. Фрезеруйте нужную длину.

Внимание! Опасность отдачи!

Недопустимо начинать фрезерование с опоры заготовки в подающую часть направляющей (рис. 10).

7.4.2 Для отвода заготовки её следует перемещать в направлении (С), рис. 9. Из соображений безопасности опорный торец должен располагаться справа.

7.5 Фрезерование шипов

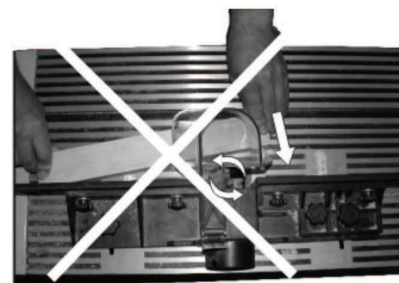


рис. 10

Внимание! Этот вид работы производится с поднятым (или снятым кожухом). Работайте в защитных очках. Установка высоты и глубины фрезерования производится только при выключенном фрезере. Следует дождаться полной остановки фрезы.

7.5.1 Установите глубину фрезерования, положение надёжно зафиксируйте.