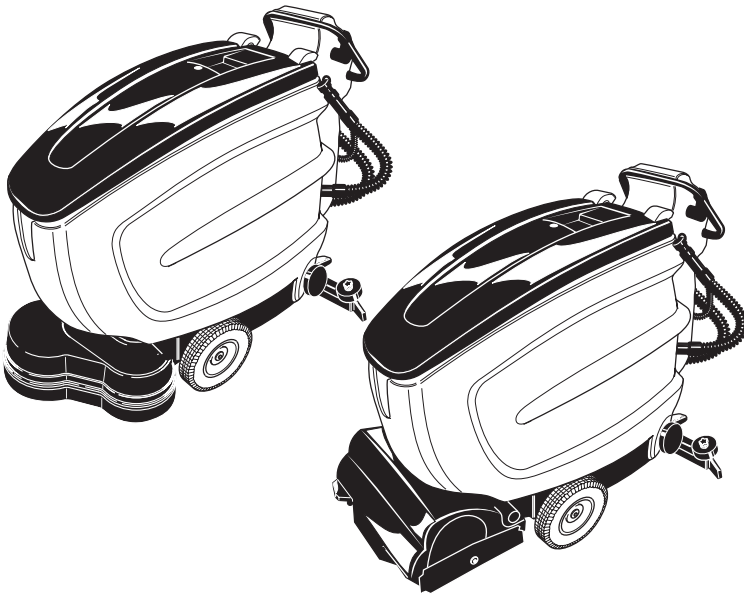


BR/BD 55/60 W BAT DOSE

BR/BD 55/60 W BAT Package DOSE



Deutsch	3
English	20
Français	37
Italiano	55
Nederlands	73
Español	90
Português	108
Dansk	126
Norsk	142
Svenska	159
Suomi	175
Ελληνικά	192
Türkçe	211
Русский	228
Magyar	247
Čeština	265
Slovenščina	283
Polski	301
Românește	319
Slovenčina	337
Hrvatski	355
Srpski	373
Български	391
Eesti	410
Latviešu	428
Lietuviškai	446
Українська	464





Lesen Sie vor der ersten Benutzung Ihres Gerätes diese Betriebsanleitung und handeln Sie danach. Bewahren Sie diese Betriebsanleitung für späteren Gebrauch oder für Nachbesitzer auf.

Inhaltsverzeichnis

Sicherheitshinweise	3
Funktion	3
Bestimmungsgemäße Verwendung	4
Umweltschutz	4
Bedien- und Funktionselemente	5
Vor Inbetriebnahme	7
Betrieb	9
Anhalten und abstellen	13
Pflege und Wartung	14
Frostschutz	15
Transport	15
Störungen	16
Zubehör	17
Technische Daten	18
CE-Erklärung	19
Zubehör und Ersatzteile	19
Garantie	19

Sicherheitshinweise

Lesen und beachten Sie vor der ersten Benutzung des Gerätes diese Betriebsanleitung und beiliegende Broschüre Sicherheitshinweise für Bürstenreinigungsgeräte und Sprühextraktionsgeräte, Nr. 5.956-251 und handeln Sie danach. Das Gerät ist für den Betrieb auf Flächen mit einer Steigung von bis zu 2% zugelassen.

Bei Arbeiten an Stellen mit einer Steigung/Gefälle zwischen 2-10 % muss zur Erhöhung Ihrer Sicherheit der Anbausatz (ABS) Zusatzbremse 2.640-376 installiert sein.

Das Gerät darf nur betrieben werden, wenn die Haube und alle Deckel geschlossen sind.

Während des Betriebes darf der Schließschalter nicht auf „O“ gestellt wer-

den. Bei Gefahr Not-Aus-Taster drücken.

Sicherheitseinrichtungen

Sicherheitseinrichtungen dienen dem Schutz des Benutzers und dürfen nicht außer Betrieb gesetzt oder in ihrer Funktion umgangen werden.

Not-Aus-Taster

Für eine sofortige Außerbetriebnahme aller Funktionen.

Symbole

In dieser Betriebsanleitung werden folgende Symbole verwendet:

Gefahr

Bezeichnet eine unmittelbar drohende Gefahr. Bei Nichtbeachten des Hinweises drohen Tod oder schwerste Verletzungen.

Warnung

Bezeichnet eine möglicherweise gefährliche Situation. Bei Nichtbeachten des Hinweises können leichte Verletzungen oder Sachschäden eintreten.

Hinweis

Bezeichnet Anwendungstipps und wichtige Informationen.

Symbole auf dem Gerät



Verletzungsgefahr durch Quetschen. Tank beim Herunterschwenken nur in diesem Bereich halten.

Funktion

Das Gerät wird zur Nassreinigung oder zum Polieren von ebenen Böden eingesetzt.

- Es kann durch Einstellen der Wassermenge, des Anpressdrucks der Bürsten und der Schmutzwasserabsaugung leicht an die jeweilige Reinigungsaufgabe angepasst werden.

- Eine Arbeitsbreite von 550 mm und ein Fassungsvermögen der Frischwassertanks von 60 l und des Schmutzwassertanks von 55 l ermöglichen eine effektive Reinigung bei hoher Einsatzdauer.
- Das Gerät ist selbstfahrend, der Fahrmotor wird von vier Batterien gespeist.
- Die Batterien können mittels Ladegerät an einer 230-V-Steckdose geladen werden.
- Batterie und Ladegerät ist bei den Package-Varianten bereits integriert.

Hinweis



Entsprechend der jeweiligen Reinigungsaufgabe kann das Gerät mit verschiedenem Zubehör ausgestattet werden. Fragen Sie nach unserem Katalog oder besuchen Sie uns im Internet unter www.karlsruher.com.

Bestimmungsgemäße Verwendung

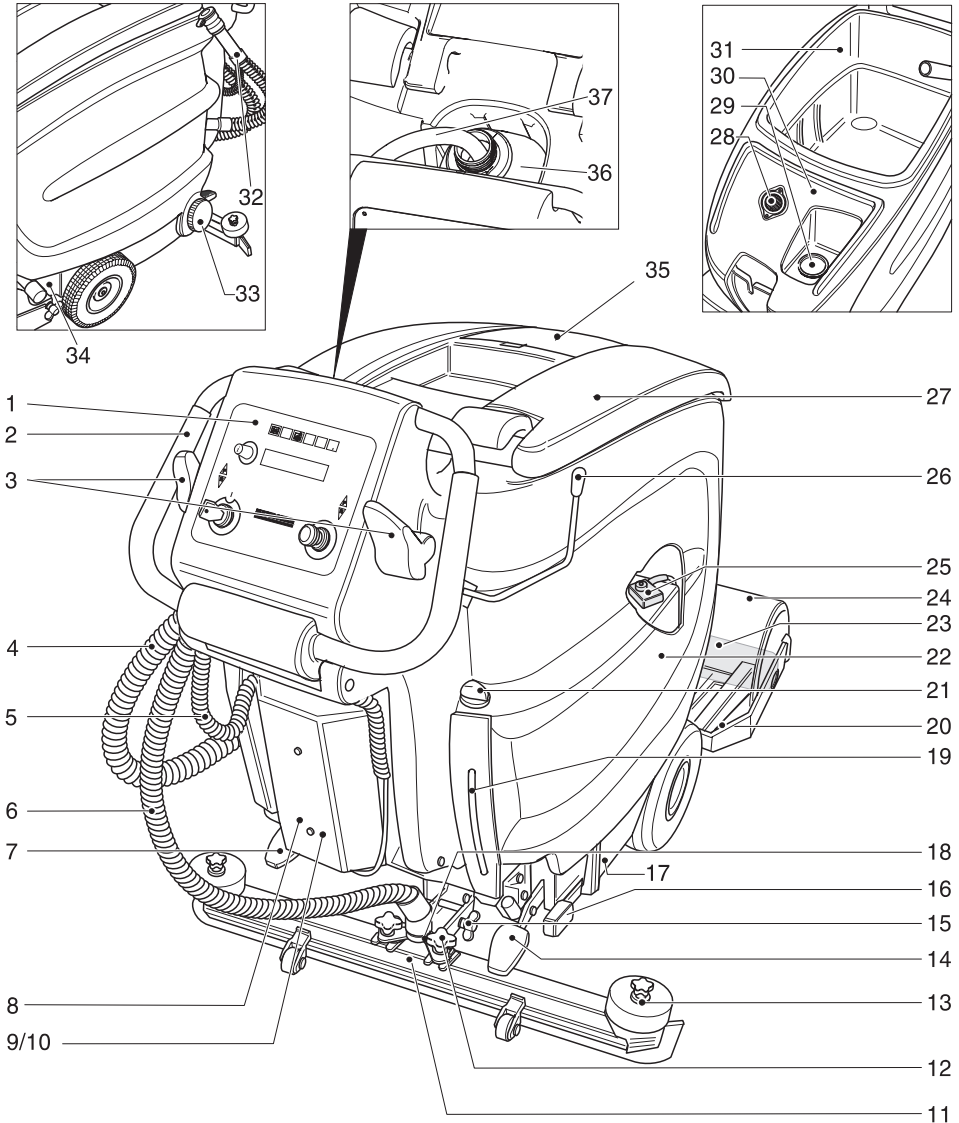
- Verwenden Sie dieses Gerät ausschließlich gemäß den Angaben in dieser Betriebsanleitung.
- Das Gerät darf nur zum Reinigen von nicht feuchtigkeitsempfindlichen und nicht polierempfindlichen glatten Böden benutzt werden.
 - Das Gerät ist nicht geeignet zur Reinigung gefrorener Böden (z. B. in Kühlhäusern).
 - Das Gerät darf nur mit Original-Zubehör und -Ersatzteilen ausgestattet werden.
 - Das Gerät ist nicht für den Einsatz in explosionsgefährdeten Umgebungen geeignet.
 - Mit dem Gerät dürfen keine brennbaren Gase, unverdünnte Säuren oder Lösungsmittel aufgenommen werden. Dazu zählen Benzin, Farbverdünner oder Heizöl, die durch Verwirbelung mit der Saugluft explosive Gemische bilden können. Ferner Aceton, unverdünnte Säuren und Lösungsmittel, da sie die

- im Gerät verwendeten Materialien angreifen.
- Das Gerät ist für den Betrieb auf Flächen mit einer Steigung von bis zu 2% zugelassen. Bei Arbeiten an Stellen mit einer Steigung/Gefälle zwischen 2-10 % muss zur Erhöhung Ihrer Sicherheit der Anbausatz (ABS) Zusatzbremse 2.640-376 installiert sein.

Umweltschutz

	<p>Die Verpackungsmaterialien sind recyclebar. Bitte werfen Sie die Verpackungen nicht in den Hausmüll, sondern führen Sie diese einer Wiederverwertung zu.</p>
	<p>Altgeräte enthalten wertvolle recyclingfähige Materialien, die einer Verwertung zugeführt werden sollten. Batterien, Öl und ähnliche Stoffe dürfen nicht in die Umwelt gelangen. Bitte entsorgen Sie Altgeräte deshalb über geeignete Sammelsysteme.</p>

Bedien- und Funktionselemente

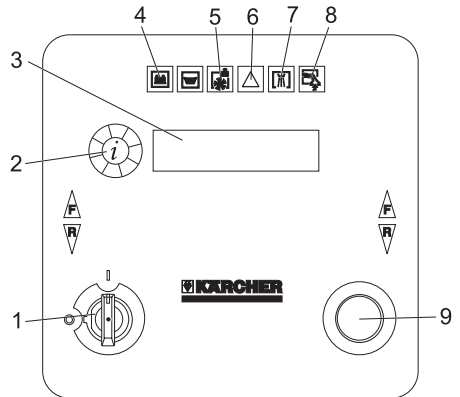


- 1 Bedienpult
- 2 Schubbügel
- 3 Fahrhebel
- 4 Ablassschlauch Schmutzwasser
- 5 Anschlusskabel für Ladegerät (BR/BD 55/60 W BAT Package DOSE)
- 6 Saugschlauch
- 7 Pedal zum Betätigen der Feststellbremse (Option)
- 8 Ladegerät (bei BR/BD 55/60 W BAT DOSE nicht im Lieferumfang)
- 9 Elektronik und Sicherungen
- 10 Schrauben Elektronikabdeckung
- 11 Saugbalken *
- 12 Kreuzgriffe zum Befestigen des Saugbalkens
- 13 Kreuzgriffe zum Austauschen der Sauglippen
- 14 Pedal zum Anheben/Absenken des Reinigungskopfes
- 15 Flügelmuttern zum Neigen des Saugbalkens
- 16 Hebel zum Einstellen des Bürsten-Anpressdrucks
- 17 Typenschild
- 18 Saugbalkenaufhängung
- 19 Füllstandsanzeige Frischwasser
- 20 Grobschmutzbehälter (nur BR)
- 21 Regulierknopf Wassermenge
- 22 Batterie (nur Pack-Variante)
- 23 Bürstenwalzen (BR-Variante), Scheibenbürsten (BD-Variante) *
- 24 Reinigungskopf
- 25 Hauptsicherung F1
- 26 Hebel Saugbalkenabsenkung
- 27 Deckel Schmutzwassertank
- 28 Flusensieb
- 29 Einfüllstutzen Frischwassertank
- 30 Frischwassertank
- 31 Schmutzwassertank
- 32 Dosiereinrichtung für Schmutzwasser
- 33 Verschluss Frischwassertank
- 34 Verriegelung des Tanks
- 35 Abdeckung Luftkanal (fest montiert, Entfernung nur durch Fachpersonal)

- 36 2,5 l Reinigungsmittelflasche *
- 37 Saugschlauch Reinigungsmittel

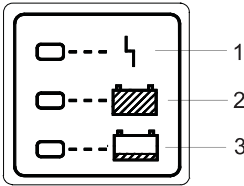
* nicht im Lieferumfang

Bedienpult



- 1 Schlüsselschalter
- 2 Infobutton
- 3 Display zur Anzeige von
 - Batteriezustand
 - Reinigungsgeschwindigkeit
 - Bürstendrehzahl
 - WDB-Funktion
 - Betriebsstunden
 - Geschwindigkeit
 - Reinigungsmitteldosierung
 - Hersteller
 - Programmversion
- 4 Kontrolllampe (rot), leuchtet bei leeren Batterien
- 5 Kontrolllampe (rot), leuchtet bei leerer Reinigungsmittelflasche
- 6 Kontrollleuchte (rot), leuchtet bei überlasteten Bürsten
- 7 Kontrolllampe (grün), leuchtet bei Wasserzugabe
- 8 Kontrolllampe (grün), leuchtet bei Saugbetrieb
- 9 Not-Aus-Taster (durch Drehen entriegeln)

Ladegerät (BR/BD 55/60 W BAT Package Dose)



- 1 rote LED leuchtet = Störung Ladegerät/ Batterie, Kundendienst benachrichtigen
- 2 grüne LED leuchtet = Batterien voll
- 3 gelbe LED leuchtet = Batterien werden geladen

Vor Inbetriebnahme

Bürsten montieren

BD Variante

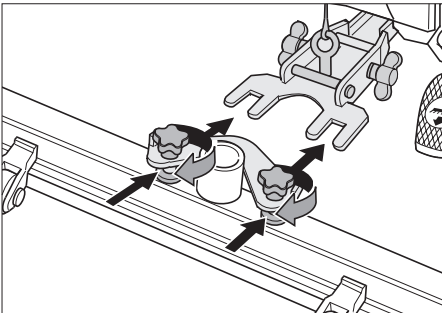
Vor Inbetriebnahme müssen die Scheibenbürsten montiert werden (siehe „Wartungsarbeiten“).

BR Variante

Die Bürsten sind montiert.

Saugbalken montieren

- ➔ Saugbalken so in Saugbalkenaufhängung einsetzen, dass das Formblech über der Aufhängung liegt.
- ➔ Kreuzgriffe festziehen.



- ➔ Saugschlauch aufstecken.

Batterien

Beachten Sie beim Umgang mit Batterien unbedingt folgende Warnhinweise:

	<i>Hinweise auf der Batterie, in der Gebrauchsanweisung und in der Fahrzeugbetriebsanleitung beachten</i>
	<i>Augenschutz tragen</i>
	<i>Kinder von Säure und Batterien fern halten</i>
	<i>Explosionsgefahr</i>
	<i>Feuer, Funken, offenes Licht und Rauchen verboten</i>
	<i>Verätzungsgefahr</i>
	<i>Erste Hilfe</i>
	<i>Warnvermerk</i>
	<i>Entsorgung</i>
	<i>Batterie nicht in Mülltonne werfen</i>

Gefahr

Explosionsgefahr. Keine Werkzeuge oder Ähnliches auf die Batterie, d.h. auf Endpole und Zellenverbinder legen.

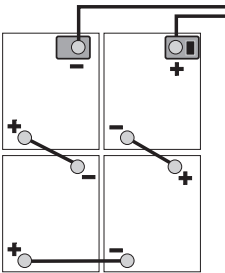
Verletzungsgefahr. Wunden niemals mit Blei in Berührung bringen. Nach der Arbeit an Batterien immer die Hände reinigen.

Batterie einsetzen und anschließen

Bei der Variante BAT-Package ist die Batterie bereits eingebaut.

- ➔ Verriegelung des Tanks lösen und Tank hochschwenken.
- ➔ Batterien zum Reinigungskopf hin bündig in die Wanne einsetzen und Befestigungswinkel hinter den Batterien festschrauben.

- ➔ Batteriepole mit Polfett einfetten.
- ➔ Pole mit den beiliegenden Verbindungskabeln verbinden.



⚠ **Warnung**

Auf richtige Polung achten.

- ➔ Mitgeliefertes Anschlusskabel an die noch freien Batteriepole (+) und (-) klemmen.



⚠ **Warnung**

Verletzungsgefahr durch Quetschen. Tank beim Herunterschwenken nur in diesem Bereich halten.

- ➔ Wassertank nach vorne schwenken.

⚠ **Warnung**

Vor Inbetriebnahme des Gerätes Batterie aufladen.

Batterie laden

⚠ **Gefahr**

Explosionsgefahr. Das Laden von Nassbatterien ist nur bei geöffneter Haube erlaubt.

Hinweis

Das Gerät verfügt über einen Tiefentladungsschutz, d. h., wird das noch zulässige Mindestmaß an Kapazität erreicht, so werden die Bürstenmotoren und die Turbine ausgeschaltet. Auf dem Bedienpult leuchtet die Batteriezustandsanzeige in diesem Fall rot. Ab diesem Moment ist nur noch Fahrbetrieb möglich.

- ➔ Gerät direkt zur Ladestation fahren, dabei Steigungen vermeiden.

Hinweis

Beim Einsatz von anderen Batterien (z. B. anderer Hersteller) muss der Tiefentladungsschutz für die jeweilige Batterie vom Kärcher-Kundendienst neu eingestellt werden.

⚠ **Gefahr**

Verletzungsgefahr durch elektrischen Schlag. Stromleitungsnetz und Absicherung beachten, siehe „Ladegerät“.

Ladegerät nur in trockenen Räumen mit ausreichender Belüftung verwenden!

Hinweis

Die Ladezeit beträgt im Durchschnitt ca. 10-15 Stunden.

Die empfohlenen Ladegeräte (passend zu den jeweils eingesetzten Batterien) sind elektronisch geregelt und beenden den Ladevorgang selbstständig.

Alle Funktionen des Gerätes werden während des Ladevorgangs automatisch unterbrochen.

Ladevorgang BR/BD 55/60 W BAT Package DOSE

- ➔ Netzstecker am Anschlusskabel in Steckdose stecken.

Ladevorgang BR/BD 55/60 W BAT DOSE

- ➔ Schmutz- und Frischwassertank leeren.
- ➔ Verriegelung des Tanks lösen und Tank hochschwenken.
- ➔ Batteriestecker abziehen und mit dem Ladekabel verbinden.
- ➔ Ladegerät mit dem Netz verbinden und einschalten.

Wartungsarme Batterien (Nassbatterien)

- ➔ Eine Stunde vor Ende des Ladevorgangs destilliertes Wasser zugeben, den richtigen Säurestand beachten. Batterie ist entsprechend gekennzeichnet.

⚠ **Gefahr**

Verätzungsgefahr!

- Nachfüllen von Wasser im entladenen Zustand der Batterie kann zu Säureaustritt führen.

- Beim Umgang mit Batteriesäure Schutzbrille benutzen und Vorschriften beachten, um Verletzungen und die Zerstörung von Kleidung zu verhindern.
- Eventuelle Säurespritzer auf Haut oder Kleidung sofort mit viel Wasser ausspülen.

⚠ Warnung

Beschädigungsgefahr!

- Zum Nachfüllen der Batterien nur destilliertes oder entsalztes Wasser (VDE 0510) verwenden.
- Keine Fremdzusätze (so genannte Aufbesserungsmittel) verwenden, sonst erlischt jede Garantie.

⚠ Warnung

Bei Package-Geräten im Ersatzfall nur wartungsfreie Batterien verwenden.

Empfohlene Batterien

Hersteller, Kärcher-Bestell-Nr.	Beschreibung
DETA 6.654-130	24 V GtV 180 DTP, wartungsfrei, 180 Ah, 4 x 6 V
DETA	24 V PzS 170 (5), wartungsarm, 170 Ah, 4 x 6 V
DETA 6.654-089	24 V GiV 160 DT, wartungsfrei, 160 Ah, 4 x 6 V
SONNENSCHIEIN	020 8517 405, wartungsarm, 175 Ah, 4 x 6 V
TROJAN	T-145, wartungsarm, 205 Ah, 4 x 6 V

Empfohlene Ladegeräte

Hersteller, Kärcher-Bestell-Nr.	Beschreibung
KÄRCHER 6.654-072.0	Charger 2425 für wartungsarme Batterien, 24 V
KÄRCHER 6.654-078.0	Charger 2425 für wartungsfreie Batterien, 24 V

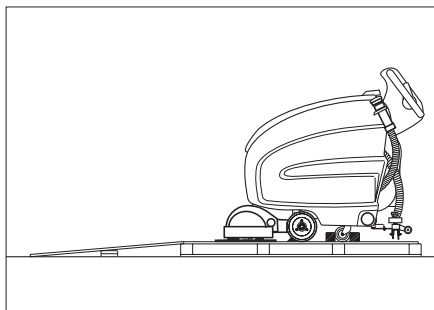
Für beide Ladegeräte ist ein Versorgungskabel/Adapter 6.648-582 erforderlich. Batterien und Ladegeräte sind im Fachhandel erhältlich.

Abladen

⚠ Gefahr

Verletzungsgefahr. Für eine sofortige Außerbetriebnahme aller Funktionen roten Not-Aus-Taster drücken.

- ➔ Batterien einsetzen und anschließen (siehe „Vor Inbetriebnahme“).
- ➔ Lange seitliche Bretter der Verpackung als Rampe an die Palette legen.



- ➔ Rampe mit Nägeln an der Palette befestigen.
- ➔ Kurze Bretter zur Abstützung unter die Rampe legen.
- ➔ Holzleisten vor den Rädern entfernen.
- ➔ Reinigungskopf mit Pedal anheben und Kartonage entfernen.
- ➔ Schlüsselschalter auf „1“ stellen.
- ➔ Fahrhebel betätigen und Gerät langsam von der Rampe herunterfahren.
- ➔ Schlüsselschalter auf „0“ stellen.

Betrieb

⚠ Gefahr

Verletzungsgefahr. Fußpedale immer nur mit einem Fuß treten. Der andere Fuß muss fest und sicher auf dem Boden stehen bleiben. Für eine sofortige Außerbetriebnahme aller Funktionen roten Not-Aus-Taster drücken.

Fahren

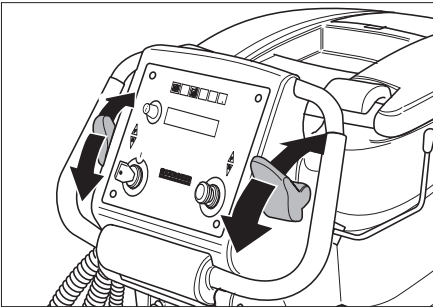
⚠ **Warnung**

Beschädigungsgefahr. Zum Rückwärtsfahren muss der Saugbalken angehoben werden.

Hinweis

Das Gerät ist so aufgebaut, dass der Reinigungskopf rechts übersteht. Dies ermöglicht ein übersichtliches, randnahes Arbeiten.

- ➔ Not-Aus-Taster durch Drehen entriegeln.
- ➔ Schlüssel in Schlüsselschalter am Bedienpult stecken und auf „1“ drehen.
- ➔ Feststellbremse (Option) lösen, dazu Pedal nach unten drücken und nach links bewegen. Dann Pedal nach oben gehen lassen.
- ➔ Gerät fahren.
Vorwärts:
Fahrhebel nach vorne drücken.
Rückwärts:
Fahrhebel nach hinten drücken.



Hinweis

Gerät bewegt sich erst, wenn der Fahrhebel um 15° bewegt wird.

- ➔ Arbeitsgeschwindigkeit einstellen.
- Vorwärts:
Infobutton im Uhrzeigersinn drehen, bis „CleanSpd Fwd=xxx%“ angezeigt wird.
- Rückwärts:
Infobutton im Uhrzeigersinn drehen, bis „CleanSpd Rev=xxx%“ angezeigt wird.

Hinweis

Das Display schaltet 10 Sekunden nach der letzten Betätigung des Infobuttons auf Batterieanzeige um.

- Infobutton kurz drücken – Anzeige blinkt.
- Geschwindigkeit durch Drehen des Infobuttons einstellen. Der Wert ist zwischen 30% und 100% in 10%-Schritten einstellbar.
- Infobutton Drücken um den eingestellten Wert zu bestätigen.
- ➔ Gerät anhalten: Fahrhebel loslassen.

Betriebsstoffe einfüllen

Frischwasser

- ➔ Deckel öffnen.
- ➔ Frischwasser (maximal 60 °C) bis zur Unterkante des Einfüllstutzens einfüllen.
- ➔ Deckel schließen.

Reinigungsmittel

⚠ **Warnung**

Beschädigungsgefahr. Nur empfohlene Reinigungsmittel verwenden. Für andere Reinigungsmittel trägt der Betreiber das erhöhte Risiko hinsichtlich der Betriebssicherheit und Unfallgefahr.

Nur Reinigungsmittel verwenden, die frei von Lösungsmitteln, Salz- und Flusssäure sind.

Hinweis

Keine stark schäumenden Reinigungsmittel verwenden.

Empfohlene Reinigungsmittel:

Anwendung	Reinigungsmittel
Unterhaltsreinigung aller wasserbeständigen Böden	RM 745 RM 746
Unterhaltsreinigung von glänzenden Oberflächen (z. B. Granit)	RM 755 es

Unterhaltsreinigung und Grundreinigung von Industriefußböden	RM 69 ASF
Unterhaltsreinigung und Grundreinigung von Feinsteinzeugfliesen	RM 753
Unterhaltsreinigung von Fliesen im Sanitärbereich	RM 751
Reinigung und Desinfektion im Sanitärbereich	RM 732
Entschichtung aller alkali-beständigen Böden (z. B. PVC)	RM 752
Entschichtung von Lino-leumböden	RM 754

Dem Frischwasser wird auf dem Weg zum Reinigungskopf durch eine Dosiereinrichtung Reinigungsmittel zudosiert.

Hinweis

Mit der Dosiereinrichtung kann maximal 3% Reinigungsmittel zudosiert werden. Bei höherer Dosierung muss das Reinigungsmittel in den Frischwassertank gegeben werden.

- ➔ Flasche mit Reinigungsmittel in die Halterung hinter dem Bedienpult stellen.
- ➔ Deckel der Flasche abschrauben.
- ➔ Saugschlauch der Dosiereinrichtung in die Flasche stecken.

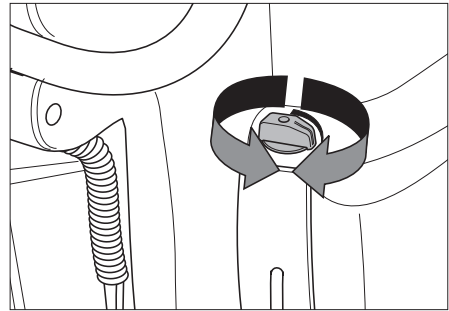
Hinweis

Bei leerem Frischwassertank wird die Zudosierung des Reinigungsmittels abgestellt. Der Reinigungskopf arbeitet ohne Flüssigkeitszufuhr weiter. Bei leerem Reinigungsmittelkanister wird die Zudosierung ebenfalls abgestellt.

Einstellungen

Wassermenge einstellen

- ➔ Wassermenge entsprechend der Verschmutzung des Bodenbelages am Regulierknopf einstellen.



Hinweis

Erste Reinigungsversuche mit geringer Wassermenge durchführen. Wassermenge Schritt für Schritt erhöhen, bis das gewünschte Reinigungsergebnis erreicht ist.

Reinigungsmitteldosierung einstellen

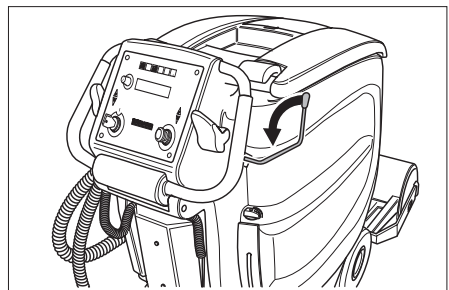
- ➔ Infobutton im Uhrzeigersinn drehen, bis „RM - Dosierung“ oder „RM - Dosing“ angezeigt wird.
- ➔ Infobutton kurz drücken – Anzeige blinkt.
- ➔ Reinigungsmitteldosierung durch Drehen des Infobuttons einstellen (0,5% bis 3%).
- ➔ Infobutton drücken um den eingestellten Wert zu bestätigen.

Hinweis

Soll dem Wasser kein Reinigungsmittel zudosiert werden, muss die Dosierung auf 0% gestellt werden.

Saugbalken absenken

- ➔ Hebel nach unten drücken; der Saugbalken wird abgesenkt und die Saugturbinen eingeschaltet.



Hinweis

Zum Reinigen von gefliesten Böden geraden Saugbalken so einstellen, dass nicht im rechten Winkel zu den Fugen gereinigt wird.

Zur Verbesserung des Absaugergebnisses können Schräglage und Neigung des Saugbalkens eingestellt werden (siehe „Saugbalken einstellen“).

Bürstendrehzahl einstellen

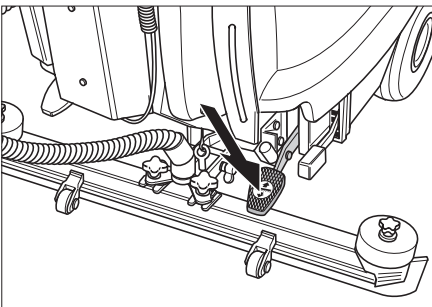
- ➔ Infobutton im Uhrzeigersinn drehen, bis „FACT“ angezeigt wird.
- ➔ Infobutton kurz drücken – Anzeige blinkt.
- ➔ Bürstendrehzahl durch Drehen des Infobuttons einstellen:
 - „...Power“ - hohe Drehzahl (100%).
 - „...Whisper“ - mittlere Drehzahl (60%).
 - „...Fine“ - niedrige Drehzahl (40%).
- ➔ Infobutton drücken um den eingestellten Wert zu bestätigen.

Reinigungskopf einschalten

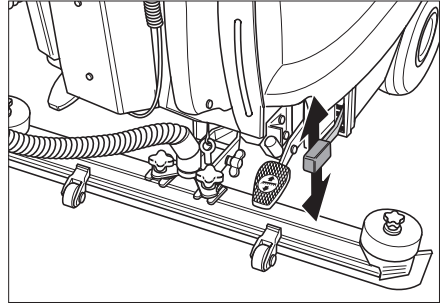
⚠ **Warnung!**

Beschädigungsgefahr für Bodenbelag. Gerät nicht auf der Stelle betreiben.

- ➔ Pedal nach unten drücken, nach links bewegen und nach oben gehen lassen. Der Reinigungskopf wird abgesenkt und der Bürstenmotor läuft automatisch an.



- ➔ Bürsten-Anpressdruck am Hebel einstellen.



Hinweis

Erste Reinigungsversuche mit geringem Anpressdruck durchführen. Anpressdruck Schritt für Schritt erhöhen, bis das gewünschte Reinigungsergebnis erzielt wird. Ein richtig eingestellter Anpressdruck reduziert den Energiebedarf und den Verschleiß der Bürsten.

Bei Maschinenstopp und Überlastung bleiben die Bürstenmotoren stehen.

⚠ **Warnung**

Bodenbeschädigung durch zu hohen Anpressdruck. Erste Polierversuche mit geringem Anpressdruck durchführen.

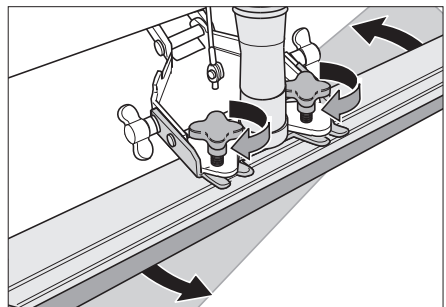
Anpressdruck bei Bedarf erhöhen, bis das gewünschte Polierergebnis erzielt wird.

Saugbalken einstellen

Schräglage

Zur Verbesserung des Absaugergebnisses auf gefliesten Belägen kann der Saugbalken um bis zu 5° Schräglage verdreht werden.

- ➔ Kreuzgriffe lösen.
- ➔ Saugbalken drehen.

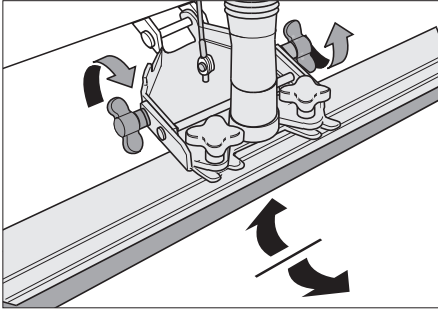


- ➔ Kreuzgriffe festziehen.

Neigung

Bei ungenügendem Absaugergebnis kann die Neigung des geraden Saugbalkens geändert werden.

- Flügelmuttern lösen.
- Saugbalken neigen.



- Flügelmuttern festziehen.

WDB ein-/ausschalten

Diese Funktion wird für den Betrieb des Anbausatzes Sprühsaugen (Zubehör) benötigt.

- Infobutton im Uhrzeigersinn drehen, bis „WDB-Funktion“ oder „WDB-Function“ angezeigt wird.
- Infobutton kurz drücken.
- „ON“ oder „OFF“ durch Drehen des Infobuttons auswählen.
- Infobutton drücken, um den eingestellten Wert zu bestätigen.

Stand-by

Übersteigt eine Betriebspause 30 Minuten, geht das Gerät in Stand-by. Zur Erneuten Inbetriebnahme Schlüsselschalter kurz auf „0“ und anschließend wieder auf „1“ drehen.

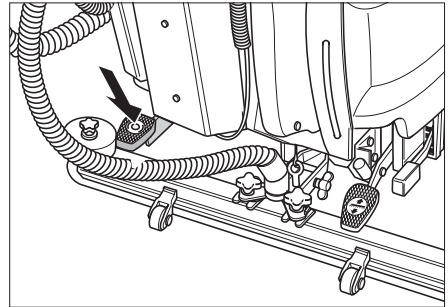
Anhalten und abstellen

- Regulierknopf zum Einstellen der Wassermenge schließen.
- Fahrhebel loslassen.
- Reinigungskopf anheben.
- Kurz vorwärts fahren und Restwassermenge absaugen.

- Saugbalken anheben.

Die Saugturbine läuft noch 5 Sekunden nach, um Restwasser aus Saugbalken und Saugschlauch abzusaugen.

- Feststellbremse (Option) betätigen. Pedal nach unten drücken und zur Fixierung nach rechts bewegen.



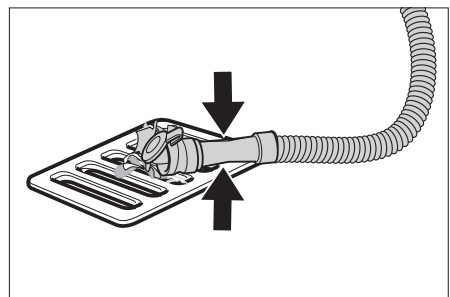
- Schlüsselschalter am Bedienpult auf „0“ stellen und Schlüssel abziehen.
- Gegebenenfalls Batterie laden.

Schmutzwasser ablassen

⚠ **Warnung**

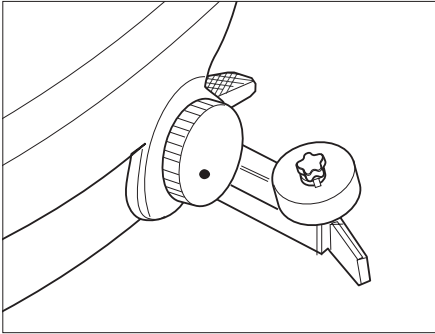
Örtliche Vorschriften zur Abwasserbehandlung beachten.

- Ablassschlauch aus Halterung nehmen und über einer geeigneten Sammeleinrichtung absenken.



- Schmutzwasser durch Öffnen der Dosiereinrichtung am Ablassschlauch ablassen.
- Schmutzwassertank mit klarem Wasser ausspülen.

Frischwasser ablassen



- Deckel zur Entleerung des Frischwassers lösen – nicht ganz abnehmen. Wasser ablassen.
- Zum Ausspülen des Frischwassertanks Deckel mit Dichtung ganz abnehmen.

Pflege und Wartung

⚠ Gefahr

Verletzungsgefahr! Vor allen Arbeiten am Gerät Schlüsselschalter auf „0“ stellen, Schlüssel und Netzstecker des Ladegerätes ziehen.

- Schmutzwasser und restliches Frischwasser ablassen und entsorgen.

Wartungsplan

Nach jedem Betrieb

⚠ Warnung

Beschädigungsgefahr. Gerät nicht mit Wasser abspritzen und keine aggressiven Reinigungsmittel verwenden.

- Schmutzwasser ablassen.
- Schmutzwassertank mit klarem Wasser ausspülen.
- Gerät außen mit feuchtem, in milder Waschlauge getränktem Lappen reinigen.
- Flusensieb prüfen, bei Bedarf reinigen.
- Nur BR Variante: Grobschmutzbehälter herausnehmen und leeren.
- Sauglippen und Abstreiflippen säubern, auf Verschleiß prüfen und bei Bedarf austauschen.

- Bürsten auf Verschleiß prüfen, bei Bedarf austauschen.

Monatlich

- Batteriepole auf Oxidation prüfen, bei Bedarf abbürsten und mit Polfett einfetten. Auf festen Sitz der Verbindungskabel achten.
- Feststellbremse (Option) auf Funktion prüfen.
- Dichtungen zwischen Schmutzwassertank und Deckel reinigen und auf Dichtigkeit prüfen, bei Bedarf austauschen.
- Bei nicht-wartungsfreien Batterien, Säuredichte der Zellen überprüfen.
- Bürstentunnel reinigen (nur BR Variante).

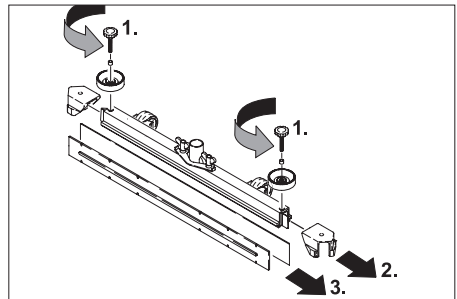
Jährlich

- Vorgeschriebene Inspektion durch Kundendienst durchführen lassen.

Wartungsarbeiten

Sauglippen austauschen oder wenden

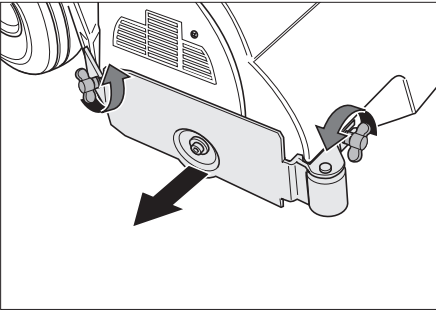
- Saugbalken abnehmen.
- Sterngriffe herausschrauben.



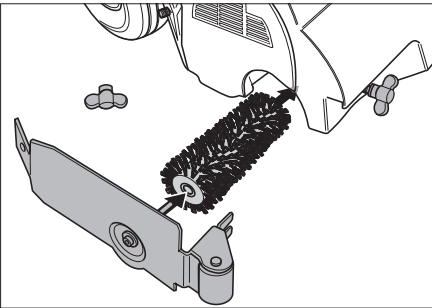
- Kunststoffteile abziehen.
- Sauglippen abziehen.
- Neue Sauglippen einschieben.
- Kunststoffteile aufstecken.
- Sterngriffe einschrauben und festziehen.

Bürstenwalzen austauschen

- Flügelmuttern lösen.
- Lagerdeckel abnehmen.



- Bürstenwalze herausnehmen, neue einsetzen (Sechskant-Aufnahmen der Bürstenwalzen beachten).

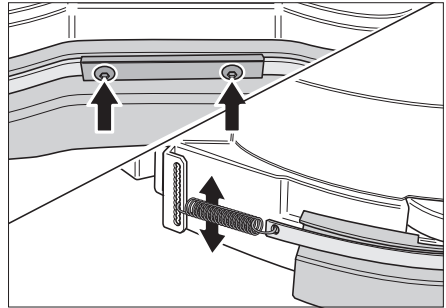


- Lagerdeckel aufsetzen.
- Flügelmuttern festziehen.
- Vorgang auf der gegenüberliegenden Seite wiederholen.

Scheibenbürsten austauschen

- Scheibenbürsten anheben.
- Rechte Scheibenbürste ca. 45° im Uhrzeigersinn drehen. Linke Scheibenbürste ca. 45° gegen den Uhrzeigersinn drehen.
- Scheibenbürsten nach unten abnehmen.
- Einsetzen der neuen Scheibenbürsten in umgekehrter Reihenfolge.

Spritzschutz einstellen



- Beide Schrauben lösen.
- Beide Zugfedern in gewünschte Position verschieben.
- Spritzschutz ausrichten.
- Beide Schrauben festziehen.

Wartungsvertrag

Für einen zuverlässigen Betrieb des Gerätes können mit dem zuständigen Kärcher-Verkaufsbüro Wartungsverträge abgeschlossen werden.

Frostschutz

Bei Frostgefahr:

- Frisch- und Schmutzwassertank entleeren.
- Gerät in einem frostgeschützten Raum abstellen.

Transport

⚠ Gefahr

Verletzungsgefahr! Das Gerät darf zum Auf- und Abladen nur auf Steigungen bis zu 10% betrieben werden. Langsam fahren.

- Zum Transport auf einem Fahrzeug, Gerät mit Spanngurten/Seilen gegen Verrutschen sichern. Feststellbremse (Option) betätigen.
- Reinigungskopf anheben, um Beschädigung der Bürsten zu vermeiden.

BD Variante

- Scheibenbürsten aus dem Bürstenkopf entfernen.

Störungen

⚠ Gefahr

Verletzungsgefahr! Vor allen Arbeiten am Gerät Schlüsselschalter auf „0“ stellen , Schlüssel und Netzstecker des Ladegerätes ziehen.

→ Schmutzwasser und restliches Frischwasser ablassen und entsorgen.

Bei Störungen, die mit Hilfe dieser Tabelle nicht behoben werden können, Kundendienst rufen.

Störung	Behebung
Gerät lässt sich nicht starten	Stand-by, Schlüsselschalter auf „0“ stellen, dann wieder auf „1“ stellen.
	Sicherung F2 * prüfen, bei Bedarf austauschen. *
	Batterie prüfen, bei Bedarf aufladen.
Gerät fährt nicht	Prüfen, ob Feststellbremse (Option) gelöst ist.
Ungenügende Wassermenge	Friskwasserstand prüfen, bei Bedarf Tank auffüllen.
	Schläuche auf Verstopfung prüfen, bei Bedarf reinigen.
Ungenügende Saugleistung	Dichtungen zwischen Schmutzwassertank und Deckel reinigen und auf Dichtigkeit prüfen, bei Bedarf austauschen.
	Flusensieb reinigen.
	Sauglippen am Saugbalken reinigen, bei Bedarf austauschen.
	Saugschlauch auf Verstopfung prüfen, bei Bedarf reinigen.
	Saugschlauch auf Dichtigkeit prüfen, bei Bedarf austauschen.
	Überprüfen, ob der Deckel am Schmutzwasser-Ablassschlauch geschlossen ist.
Ungenügendes Reinigungsergebnis	Anpressdruck einstellen.
	Bürsten auf Verschleiß prüfen, bei Bedarf austauschen.
Bürsten drehen sich nicht	Anpressdruck verringern.
	Prüfen, ob Fremdkörper die Bürsten blockiert, gegebenenfalls Fremdkörper entfernen.
	Wenn Überstromschalter in der Elektronik ausgelöst wurde, Schlüsselschalter auf „0“ stellen, dann wieder auf „1“ stellen.
* Schrauben Elektronikabdeckung entfernen und Elektronikabdeckung mit Ladegerät nach unten schwenken	

Zubehör

Zubehör BR...

Bezeichnung	Teile-Nr.	Beschreibung	Stück	Gerät benötigt Stück
Bürstenwalze, rot (mittel, Standard)	5.762-296.0	Zur Unterhaltsreinigung auch stärker verschmutzter Böden.	1	2
Bürstenwalze, weiß (weich)	5.762-297.0	Zum Polieren und zur Unterhaltsreinigung empfindlicher Böden.	1	2
Bürstenwalze, orange (hoch/tief)	5.762-298.0	Zum Schrubben von Strukturböden (Sicherheitsfliesen usw.).	1	2
Bürstenwalze, grün (Grit)	5.762-299.0	Zur Grundreinigung stark verschmutzter Böden und zur Entschichtung (z. B. Wachse, Acrylate).	1	2
Bürstenwalze, grau (1 mm Grit)	5.762-300.0		1	2
Padwalzenwelle	4.762-332.0	Zur Aufnahme von Walzenpads.	1	2
Walzenpad, weiß (sehr weich)	6.369-389.0	Zur Reinigung und zum Polieren empfindlicher Böden.	20	80
Walzenpad, gelb (weich)	6.369-454.0	Zum Polieren von Böden.	20	80
Walzenpad, rot (mittel)	6.369-456.0	Zur Reinigung leicht verschmutzter Böden.	20	80
Walzenpad, grün (hart)	6.369-455.0	Zur Reinigung normal bis stark verschmutzter Böden.	20	80

Zubehör BD...

Bezeichnung	Teile-Nr.	Beschreibung	Stück	Gerät benötigt Stück
Scheibenbürste, natur (weich)	6.906-565.0	Zum Polieren von Böden.	1	2
Scheibenbürste, rot (mittel, Standard)	6.906-563.0	Zur Reinigung gering verschmutzter oder empfindlicher Böden.	1	2
Scheibenbürste, schwarz (hart)	6.906-564.0	Zur Reinigung stark verschmutzter Böden.	1	2
Treibteller	6.906-566.0	Zur Aufnahme von Pads.	1	2
Disc-Pad, rot (mittel)	6.369-826.0	Zur Reinigung leicht verschmutzter Böden.	5	2
Disc-Pad, grün (hart)	6.369-827.0	Zur Reinigung stark verschmutzter Böden.	5	2
Disc-Pad, schwarz (sehr hart)	6.369-828.0	Zur Reinigung sehr stark verschmutzter Böden.	5	2

Zubehör BR.../BD...

Bezeichnung	Teile-Nr.	Beschreibung	Stück	Gerät benötigt Stück
Gummilippe, blau	6.273-214.0	Standard	Paar	1 Paar
Gummilippe, braun	6.273-208.0	ölfest	Paar	1 Paar
Gummilippe, braun	6.273-205.0	Anti-Streifen	Paar	1 Paar
Saugbalken, gerade	4.777-302.0	Standard	1	1
Saugbalken, gebogen	4.777-312.0	Standard	1	1

Technische Daten

		BR	BD
Leistung			
Nennspannung	V	24	24
Batteriekapazität	Ah (5h)	max. 180/205	max. 180/205
Mittlere Leistungsaufnahme	W	1900	1500
Fahrmotorleistung (Nennleistung)	W	200	200
Saugmotorleistung	W	500	500
Bürstmotorleistung	W	2x 600	1x 800
Sicherungen			
F1 (Hauptsicherung)	A	125	150
F2 (Steuerung)	A	3	3
Saugen			
Saugleistung, Luftmenge	l/s	22	22
Saugleistung, Unterdruck	kPa	11,5	11,5
Reinigungsbürsten			
Arbeitsbreite	mm	550	550
Bürstendurchmesser	mm	105	300
Bürstendrehzahl	1/min	1350	180
Maße und Gewichte			
Theoretische Flächenleistung	m ² /h	2475	2475
Volumen Frisch-/Schmutzwassertank	l	60/55	60/55
max. Wassertemperatur	°C	60	60
Gewicht (mit/ohne Batterie)	kg	235/115	235/115
Gesamtgewicht	kg	(295) 300*	(295) 300*
Geräuschemission			
Schalldruckpegel (EN 60704-1)	dB(A)	72	72
Gerätevibrationen			
Schwingungsgesamtwert (ISO 5349)	m/s ²	0,2	0,2

* Package-Geräte

CE-Erklärung

Hiermit erklären wir, dass die nachfolgend bezeichnete Maschine aufgrund ihrer Konzipierung und Bauart sowie in der von uns in Verkehr gebrachten Ausführung den einschlägigen grundlegenden Sicherheits- und Gesundheitsanforderungen der EG-Richtlinien entspricht. Bei einer nicht mit uns abgestimmten Änderung der Maschine verliert diese Erklärung ihre Gültigkeit.

Produkt: Bodenreiniger

Typ: 1.384-xxx

Einschlägige EG-Richtlinien

2006/95/EG

2004/108/EG

Angewandte harmonisierte Normen

EN 55014-1: 2006

EN 55014-2: 1997 + A1: 2001

EN 60335-1

EN 60335-2-29

EN 60335-2-72

EN 61000-3-2: 2000 + A2: 2005


EN 61000-3-3: 1995 + A1: 2001 + A2: 2005

Angewandte nationale Normen

-

Die Unterzeichnenden handeln im Auftrag und mit Vollmacht der Geschäftsführung.


H. Jenner
CEO


S. Reiser
Head of Approbation

Alfred Kärcher GmbH & Co. KG

Alfred Kärcher-Str. 28 - 40

D - 71364 Winnenden

Tel.: +49 7195 14-0

Fax: +49 7195 14-2212

Zubehör und Ersatzteile

- Es dürfen nur Zubehör und Ersatzteile verwendet werden, die vom Hersteller freigegeben sind. Original-Zubehör und Original-Ersatzteile bieten die Gewähr dafür, dass das Gerät sicher und störungsfrei betrieben werden kann.
- Eine Auswahl der am häufigsten benötigten Ersatzteile finden Sie am Ende der Betriebsanleitung.
- Weitere Informationen über Ersatzteile erhalten Sie unter www.kaercher.com im Bereich Service.

Garantie

In jedem Land gelten die von unserer zuständigen Vertriebsgesellschaft herausgegebenen Garantiebedingungen. Etwaige Störungen an Ihrem Gerät beseitigen wir innerhalb der Garantiefrist kostenlos, sofern ein Material- oder Herstellungsfehler die Ursache sein sollte. Im Garantiefall wenden Sie sich bitte mit Kaufbeleg an Ihren Händler oder die nächste autorisierte Kundendienststelle.



Please read and comply with these instructions prior to the initial operation of your appliance. Retain these operating instructions for future reference or for subsequent possessors.

Contents

Safety instructions	20
Function	20
Proper use	21
Environmental protection	21
Operating and Functional Elements	22
Before Startup	24
Operation	27
Shutting Down the Appliance	30
Maintenance and care	31
Frost protection	32
Transport	32
Faults	32
Accessories	34
Technical specifications	35
CE declaration	36
Accessories and Spare Parts	36
Warranty	36

Safety instructions

Before using the appliance for the first time, read and observe these operating instructions and the accompanying brochure:

Safety information for brush cleaning units and spray-extraction units, No. 5.956-251. The machine has been approved for use on surfaces with gradients of up to 2%.

While working at place with an upward/downward inclination between 2 - 10%, the attachment set (ABS) for additional brake 2.640-376 must have been installed for your own safety.

The appliance may only be operated when the hood and all lids are closed. During operations, the key switch should not have been set to "O". Press emergency stop button in case of danger.

Safety Devices

Safety devices serve to protect the user and must not be rendered inoperational or their functions bypassed.

Emergency-stop button

To put all functions out of operation immediately.

Symbols

The following symbols are used in this operating manual:

Danger

indicates an immediate threat of danger. Failure to observe the instruction may result in death or serious injuries.

Warning

indicates a possibly dangerous situation. Failure to observe the instruction may result in light injuries or damage to property.

Note

indicates useful tips and important information.

Symbols on the machine



Risk of injury on account of being crushed. Hold the tank only in this area while tilting downward.

Function

The appliance is used for the wet cleaning or polishing of level floors.

- It can be easily adjusted to suit the required cleaning task by adjusting the water quantity, the contact pressure of the brushes and the waste water suction.
- A working width of 550 mm and a capacity of 60 l each of the fresh and 55 l of the dirt water reservoirs enable an effective cleaning when the machine is to be used for a longer period of time.

- The device is self-moving; the drive motor is fed by four batteries.
- The batteries can be charged using a charger connected to a 230 V socket.
- Depending on the package type, battery and charger are already integrated.

Note

The appliance can be equipped with various accessories depending on the cleaning task.

Please request our catalogue or visit us on the Internet at www.kaercher.com.

Proper use

Use this appliance only as directed in these operating instructions.



- The appliance may only be used for the cleaning of hard surfaces that are not sensitive to moisture and polishing operations.
- The appliance is not suited for the cleaning of frozen grounds (e.g. in cold stores).
- The appliance may only be equipped with original accessories and spare parts.
- The appliance is not suited for the use in potentially explosive environments.
- The machine should not be used to suck in inflammable gases, undiluted acids or solvents.

This includes petrol, thinning agents or hot oil that can form an explosive mixture when it comes in contact with sucked air. Do not use acetone, undiluted acids and solvents as they are aggressive towards the materials from which the appliance is made.

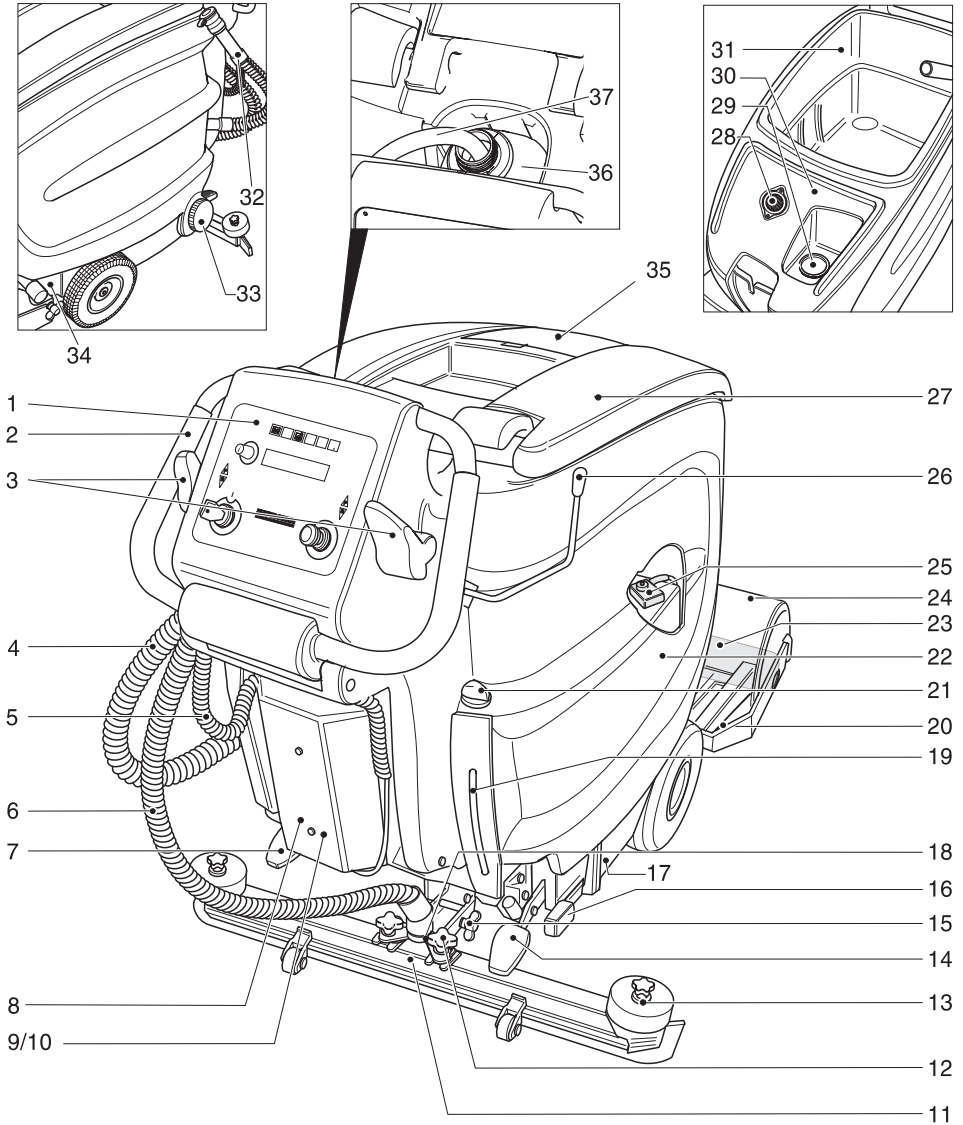
- The machine has been approved for use on surfaces with gradients of up to 2%.

While working at place with an upward/downward inclination between 2 - 10%, the attachment set (ABS) for additional brake 2.640-376 must have been installed for your own safety.

Environmental protection

	<p>The packaging materials are recyclable. Please do not throw packaging in the domestic waste but pass it on for recycling.</p>
	<p>Old units contain valuable recyclable materials. Batteries, oil and similar substances may not be released into the environment. Therefore please dispose of old units through suitable collection systems.</p>

Operating and Functional Elements

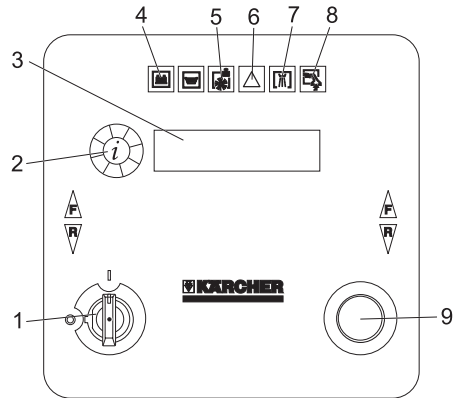


- 1 Operator console
- 2 Push handle
- 3 Driving lever
- 4 Dirt water discharge hose
- 5 Connecting cord for charger (BR/BD 55/60 W BAT Package DOSE)
- 6 Suction hose
- 7 Pedal for operating the parking brake (Optional)
- 8 Charger (not part of standard delivery for BR/BD 55/60 W BAT DOSE)
- 9 Electronics and fuses
- 10 Screws of electronics cabinet cover
- 11 Vacuum bar *
- 12 Cross handles for fastening the vacuum bar
- 13 Cross-handles for replacing the vacuum lips
- 14 Pedal for raising/ lowering the cleaning head
- 15 Wing nuts for tilting the vacuum bar
- 16 Level for adjusting the brush contact pressure
- 17 Nameplate
- 18 Vacuum bar suspension
- 19 Fresh water level display
- 20 Waste container (only BR)
- 21 Water quantity regulator
- 22 Battery (only package model)
- 23 Brush rollers (BR model) Disk brushes (BD model) *
- 24 Cleaning head
- 25 Main fuse F1
- 26 Vacuum bar lowering lever
- 27 Cover dirt water reservoir
- 28 Fluff filter
- 29 Filling nozzle for fresh water tank
- 30 Fresh water tank
- 31 Dirt water reservoir
- 32 Dosing equipment for dirt water
- 33 Fresh water tank lock
- 34 Locking the tank
- 35 Lid of air channel (installed firmly; can only be removed by an expert)
- 36 2.5 l detergent bottle *

- 37 Suction hose for detergent

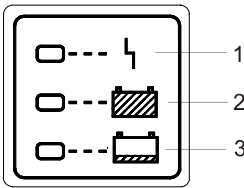
* not included in the delivery

Operator console



- 1 Key switch
- 2 Info button
- 3 Display for
 - Battery status
 - Cleaning speed
 - Brush speed
 - WDB function
 - Operating hours
 - Speed
 - Detergent dose
 - Manufacturer
 - Programme version
- 4 Indicator lamp (red), lights up when the batteries are discharged
- 5 Indicator lamp (red), lights up when the detergent bottle is empty
- 6 Indicator lamp (red), lights up when the brushes are overloaded
- 7 Indicator lamp (green), lights up when the water is added
- 8 Indicator lamp (green), lights up when vacuum is on
- 9 Emergency-stop button (turn to release)

Charger (BR/BD 55/60 W BAT Package DOSE)



- 1 red LED lights up = Problem with charger/ battery; inform Customer Service
- 2 green LED lights up = batteries are full
- 3 yellow LED lights up = batteries are being charged

Before Startup

Installing the Brushes

BD model

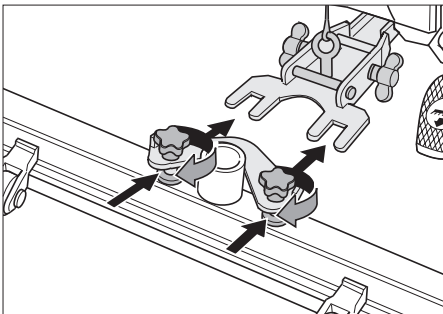
The sweep brushes must be installed before the initial operation (see "Maintenance work").

BR model

The brushes are mounted.

Installing the Vacuum Bar

- ➔ Insert the vacuum bar into the vacuum bar suspension in such a manner that the profiled sheet is positioned above the suspension.
- ➔ Tighten the cross-handles.



- ➔ Insert the suction hose.

Batteries

Please observe the following warning notes when handling batteries:

	Observe the directions on the battery, in the instructions for use and in the vehicle operating instructions
	Wear eye protection
	Keep children away from acid and batteries
	Danger of explosion
	Fire, sparks, naked flames and smoking must be strictly avoided
	Danger of chemical burns
	First aid
	Warning note
	Disposal
	Do not throw the battery into the regular waste

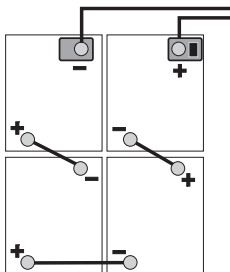
Danger

*Danger of explosion. Do not put tools or similar on the battery, i.e. on the terminal poles and cell connectors.
Risk of injury. Ensure that wounds never come into contact with lead. Always clean your hands after having worked with batteries.*

Insert batteries and connect

The BAT package model contains built-in batteries.

- Loosen the tank lock and tilt the tank upwards.
- Place the batteries close to each other towards the cleaning head in the tray and fasten them using the fastening bracket behind the batteries.
- Grease the battery poles using pole grease.
- Connect poles with the enclosed connecting cables.



⚠ Warning

Pay attention to correct poles.

- Connect the connection cable to the free battery poles (+) and (-).



⚠ Warning

Risk of injury on account of being crushed. Hold the tank only in this area while tilting downward.

- Tilt the water tank towards the front.

⚠ Warning

Charge the battery before commissioning the machine.

Charging battery

⚠ Danger

Danger of explosion. Wet batteries can only be charged with opened hood.

Note

The device is equipped with a safety mechanism to prevent total discharge, i.e. when the permissible minimum capacity is reached, then the brush motors and the tur-

bine are switched off. In such a case, the battery status display on the control console glows red. From this moment onwards, only driving mechanism is possible.

- Drive the machine directly to the charging station; avoid any steep gradients in the process.

Note

While using other batteries (for e.g. batteries from other manufacturers) the total discharge protection level must be reset by the Kärcher aftersales service according to the respective battery.

⚠ Danger

Risk of electric shock. Observe supply network and fuse protection - see "Charger". Only use the charger in dry rooms with sufficient ventilation!

Note

Average charging time is approx. 10 -15 hours.

The recommended chargers (matching the batteries used) are regulated electronically and will automatically switch off the charging process.

All functions of the machine are automatically interrupted during the charging process.

Charging process BR/BD 55/60 W BAT Package DOSE

- Insert the plug of the connecting cable into the socket.

Charging process BR/BD 55/60 W BAT DOSE

- Empty the dirt and fresh water tank.
- Loosen the tank lock and tilt the tank upwards.
- Remove battery plug and join it to the charging cable.
- Connect the charger to the mains and turn it on.

Maintenance-free batteries (wet batteries)

- Add distilled water one hour before the charging process comes to an end; follow the correct acid level. There are corresponding indicators on the battery.

⚠ Danger

Danger of causticization!

- Adding water to the battery in its discharged state can cause the acid to leak.
- Use safety glasses while handling battery acid and follow the safety instructions to avoid personal injury or damage to clothes.
- Should the acid spray on to the skin or clothes, rinse immediately with lots of water.

⚠ Warning

Risk of damage!

- Use only distilled or desalinated water (VDE 0510) for filling the battery.
- Do not add any substances (so-called performance improving agents), else warranty claims will not be entertained.

⚠ Warning

Only use maintenance-free batteries while replacing batteries in package appliances.

Recommended batteries

Manufacturer, Kärcher order no.	Description
DETA 6.654-130	24 V GtV 180 DTP, maintenance-free, 180 Ah, 4 x 6 V
DETA	24 V PzS 170 (5), low maintenance, 170 Ah, 4 x 6 V
DETA 6.654-089	24 V GiV 160 DT, maintenance-free, 160 Ah, 4 x 6 V
SONNENSCHNEIN (SUNSHINE)	020 8517 405, low maintenance, 175 Ah, 4 x 6 V
TROJAN	T-145, low maintenance, 205 Ah, 4 x 6 V

Recommended chargers

Manufacturer, Kärcher order no.	Description
KÄRCHER 6.654-072.0	Charger 2425 for low maintenance batteries, 24 V
KÄRCHER 6.654-078.0	Charger 2425 for maintenance-free batteries, 24 V

A supply cable/ adapter 6.648-582 is required for both the chargers.

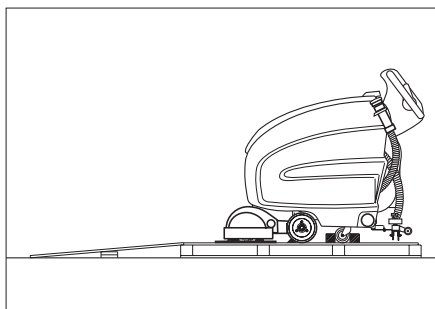
Batteries and chargers are available in specialised stores.

Unloading

⚠ Danger

Risk of injury. Press emergency-stop switch to immediately switch off all functions of the machine.

- ➔ Insert batteries and connect (see "Before Start-up").
- ➔ Place long lateral boards of the packaging as a ramp next to the pallet.



- ➔ Fix the ramp on the pallet with nails.
- ➔ Place short boards as a support underneath the ramp.
- ➔ Remove the wooden bars in front of the wheels.
- ➔ Lift cleaning head with pedal and remove the carton packing.
- ➔ Set main switch to "1".
- ➔ Press the driving lever and slowly move the machine down from the ramp.
- ➔ Set main switch to "0".

Operation

⚠ Danger

Risk of injury. Press on the foot pedal only with one foot. The other foot must firmly be placed on the floor. Press emergency-stop switch to immediately switch off all functions of the machine.

Driving

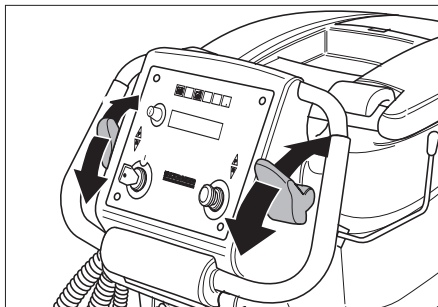
⚠ Warning

Risk of damage. The vacuum bar must be lifted to move in reverse direction.

Note

The machine is designed in such a way that the brush head protrudes on the right. This helps in working in a proper way even close to the edges.

- ➔ Release emergency-stop button by turning.
- ➔ Insert key in key switch at the operator console and turn to "1".
- ➔ Release parking brake (optional); move the pedal downward and turn to the left. Then let the pedal move upwards.
- ➔ Drive the machine.
 - Forwards:
Press the driving lever to the front.
 - Backward:
Press the driving lever to the rear.



Note

The machine moves only when the driving lever is moved by 15°.

- ➔ Set the working speed.
- Forwards:

Turn the info button clockwise until "CleanSpd Fwd=xxx%" is displayed.

- Backward:
Turn the info button clockwise until "CleanSpd Rev=xxx%" is displayed.

Note

If the info button is not pressed for 10 seconds the display toggles to the battery display.

- Shortly press the info button - display blinks.
- Set the speed by turning the info button. The value can be set in increments of 10% between 30% and 100%.
- Press the info button to confirm the set value.
- ➔ Stop the machine: Release driving lever.

Filling in detergents

Fresh water

- ➔ Open cover.
- ➔ Fill fresh water (maximum 60 °C) until the lower edge of the filling nozzle.
- ➔ Close the lid.

Detergent

⚠ Warning

Risk of damage. Only use the recommended detergents. With respect to different detergents the operator bears the increased risk regarding the operational safety and danger of accident.

Only use detergents that are free from solvents, hydrochloric acid and hydrofluoric acid.

Note

Do not use highly foaming detergents.

Recommended detergents:

Application	Detergent
Routine cleaning of all water resistant floors	RM 745 RM 746
Routine cleaning of glossy surfaces (e.g. granite)	RM 755 es
Routine cleaning and basic cleaning of industrial floors	RM 69 ASF
Routine cleaning and basic cleaning of fine stone-ware tiles	RM 753

Routine cleaning of tiles in sanitary areas	RM 751
Cleaning and disinfection in sanitary areas	RM 732
Removal of coating from all alkali-resistant floors (e.g. PVC)	RM 752
Removal of coating from linoleum floors	RM 754

Detergent is added to the fresh water on the way to the cleaning head with the help of a dosaging device.

Note

The metering device can be used to add 3% of detergent at maximum. In case of a higher dose the detergent must be poured into the fresh water tank.

- ➔ Place the bottle with the detergent in the holder behind the operator console.
- ➔ Close the bottle lid.
- ➔ Insert the suction hose of the dosaging equipment into the bottle.

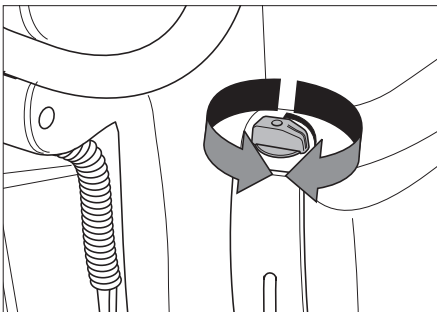
Note

If the fresh water tank is empty, then the function of adding detergent gets deactivated. The cleaning head continues to work without the addition of any liquid. Detergent addition is also stopped when the detergent can is empty.

Settings

Setting the water quantity

- ➔ Adjust the water quantity using the regulating button according to the dirt on the floor covering.



Note

Carry out the initial cleaning attempts with little quantities of water. Increase water quantity step-by-step until the desired cleaning result is achieved.

Adjust detergent dose

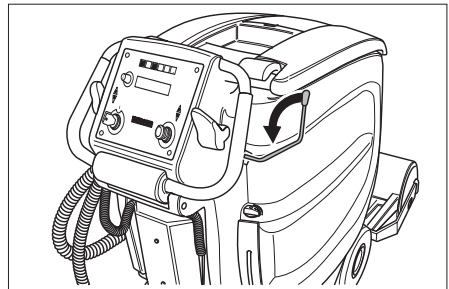
- ➔ Turn the info button clockwise until "RM - Dosierung" or "RM - Dosing" is displayed.
- ➔ Shortly press the info button - display blinks.
- ➔ Adjust the detergent dose by turning the info button (0.5% to 3%).
- ➔ Press the info button to confirm the set value.

Note

If no water is to be added to the detergent, then the dosing must be set to 0%.

Lower the vacuum bar

- ➔ Turn the lever downwards; the vacuum bar is lowered and the suction turbine is switched on.



Note

For cleaning tiled floors, set the straight vacuum bar in such a way that cleaning is done at right angles to the joints. The inclined position and the inclination of the vacuum bar can be adjusted to achieve better suction results (see "Setting the Vacuum Bar").

Setting the brush speed

- ➔ Turn the info button clockwise until "FACT" is displayed.
- ➔ Shortly press the info button - display blinks.

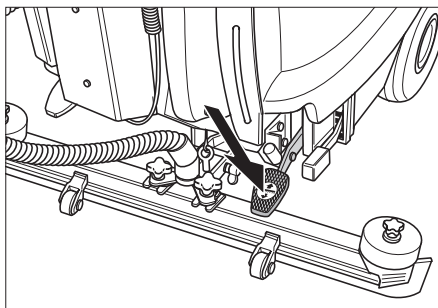
- ➔ Set the brush speed by turning the info button.
- "...Power" - high speed (100%).
- "...Whisper" - medium speed (60%).
- "...Fine" - low speed (40%).
- ➔ Press the info button to confirm the set value.

Switching on the cleaning head

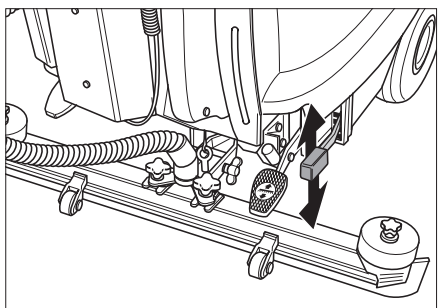
⚠ **Warning!**

Risk of damage to the floor covering. Do not operate the appliance on the spot.

- ➔ Press the pedal downwards; move it to the left and release it upward. The cleaning head is lowered and the brush motor starts automatically.



- ➔ Adjust brush contact pressure at the lever.



Note

Carry out the initial cleaning attempts with less contact pressure. Increase contact pressure step-by-step until the desired cleaning result is achieved. A correct setting of the contact pressure reduces power consumption and the wear and tear of the brushes. The brush motors come to a halt when the machine stops and when there is overload.

⚠ **Warning**

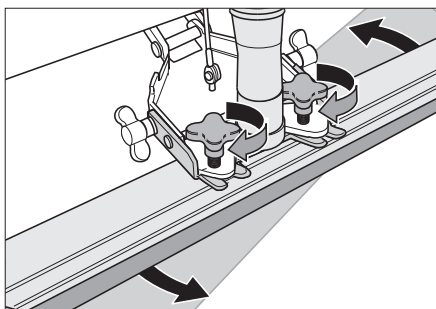
Floors can get damaged on account of too high contact pressure. Carry out the initial polishing attempts with less contact pressure. Increase the contact pressure as per requirements until the desired polishing result is achieved.

Setting the Vacuum Bar

Oblique position

To improve the vacuuming result on tiled floors the vacuum bar can be turned to an oblique position of up to 5°.

- ➔ Loosen cross-handles.
- ➔ Turn the vacuum bar.

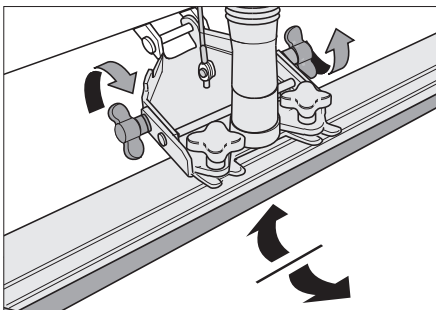


- ➔ Tighten the cross-handles.

Inclination

If the vacuum result is unsatisfactory the inclination of the straight vacuum bar can be modified.

- ➔ Release the wing nuts.
- ➔ Tilt the vacuum bar.



- ➔ Tighten the wing nuts.

Turning on/off WDB

This function is required for operating the spray suction attachment (accessory).

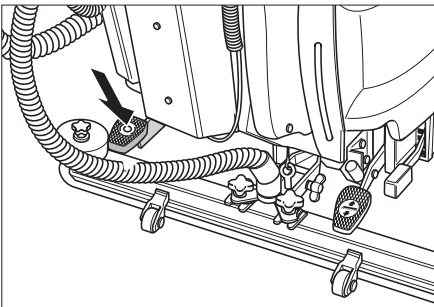
- Turn the info button clockwise until "WDB-Funktion" or "WDB-Funktion" is displayed.
- Shortly press the info button.
- Select "ON" or "OFF" by turning the info button.
- Press the info button to confirm the set value.

Stand-by

If the operational break exceeds 30 minutes, the machine goes into stand-by mode. To restart the machine, turn the key switch briefly to "0" and then turn it again to "1".

Shutting Down the Appliance

- Close the regulatory button for setting the water quantity.
- Release driving lever.
- Lift the cleaning head.
- Briefly drive forward and suck off the remaining water.
- Raise the vacuum bar.
The suction turbine will continue to run for 5 more seconds to suck off residual water from the vacuum bar and the vacuum hose.
- Apply parking brake (optional). Press the pedal downwards and move it to the right to lock it.



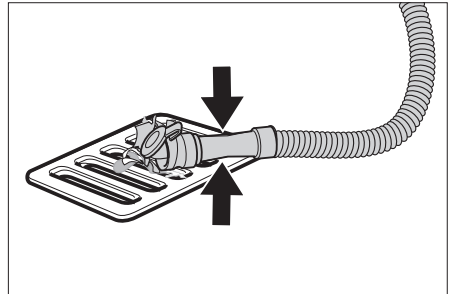
- Set the key switch at the operator console to "0" and remove the key.
- Charge battery, if required.

Drain off dirt water

Warning

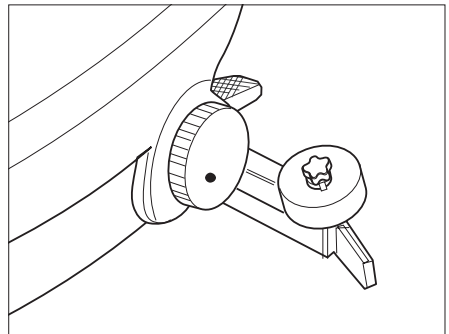
Please observe the local provisions regarding the wastewater treatment.

- Take the water discharge hose from the support and lower above a suited collection device.



- Let off dirt water by opening the dosage device at the discharge hose.
- Rinse the dirt water tank with clear water.

Drain off clean water



- Loosen the lid for emptying the fresh water - do not remove it fully. Drain water.
- Remove the lid with washer fully to rinse off the fresh water tank.

Maintenance and care

⚠ Danger

Risk of injury! Before carrying out any tasks on the machine, set the main key to "0" and remove key and plug of the charger.

- Drain and dispose of the dirt water and the residual fresh water.

Maintenance schedule

After each operation

⚠ Warning

Risk of damage. Do not wash down the appliance with water and do not use aggressive detergents.

- Drain off dirt water.
- Rinse the dirt water tank with clear water.
- Clean the outside of the appliance with a damp cloth which has been soaked in mild detergent.
- Check the fluff filter, clean if required
- Only BR model: Remove bulk waste container and empty it.
- Clean the vacuum lips and the wiping lips, check for wear and replace if required.
- Check the brushes for wear, replace if required.

Monthly

- Check battery pole for oxidation; brush it if required and lubricate it using pole grease. Ensure that the connection cable sits firmly.
- Check the function of the immobilizing brake (optional).
- Clean the seals between dirt water reservoir and cover and check for tightness, replace if required.
- Check the acid density of the cells if the batteries are not maintenance-free batteries.
- Clean the brush tunnel (only BR model).

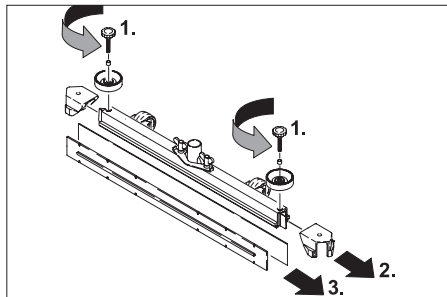
Yearly

- Have the prescribed inspection carried out by the customer service.

Maintenance Works

Replace or turn vacuum lips

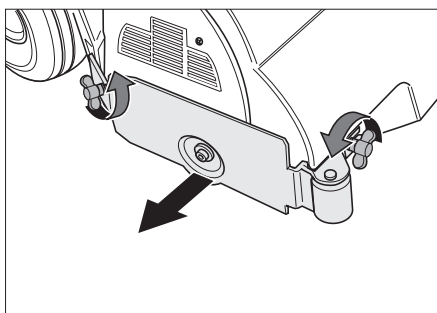
- Remove the vacuum bar.
- Unscrew the star grips.



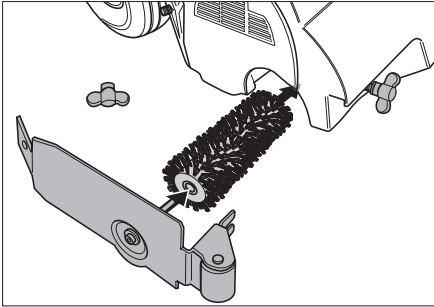
- Remove the plastic parts.
- Remove the vacuum lips.
- Insert new vacuum lips.
- Insert the plastic parts.
- Screw in and tighten the star grips.

Replacing the brush rollers

- Release the wing nuts.
- Remove bearing lid.



- Take out the brush roller, insert a new one (pay attention to the hexagonal intake of the brush rollers).

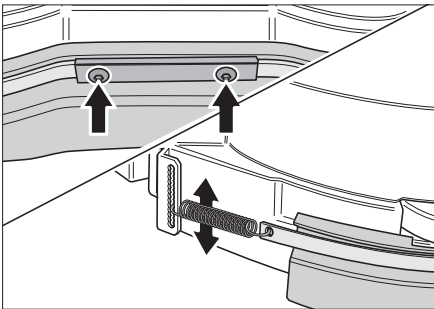


- Place bearing lid.
- Tighten the wing nuts.
- Repeat process on the opposite side.

Replacing the Disk Brushes

- Raise the disk brushes.
- Turn the right disk brush by approx. 45° in clock-wise direction. Turn the left disk brush by approx. 45° in anti-clock-wise direction.
- Remove the disk brushes at the bottom.
- Insert the new disk brushes in reverse sequence.

Mount splash guard



- Loosen both screws.
- Move both the drawing springs in the desired position.
- Align the splash guard.
- Tighten both the screws.

Maintenance contract

To ensure a reliable operation of the appliance maintenance contracts can be concluded with the competent Kärcher sales office.

Frost protection

In case of danger of frost:

- Empty the fresh and dirt water reservoirs.
- Store the appliance in a frost-protected room.

Transport

⚠ **Danger**

Risk of injury! When loading or unloading the machine, it may only be operated on gradients of max. 10%. Drive slowly.

- If you want to transport the machine on a vehicle secure it from slipping using belts/ ropes.
Apply parking brake (optional).
- Raise the cleaning head to avoid damage to the brushes.

BD model

- Remove brushes from the brush head.

Faults

⚠ **Danger**

Risk of injury! Before carrying out any tasks on the machine, set the main key to "0" and remove key and plug of the charger.

- Drain and dispose of the dirt water and the residual fresh water.

In case of faults that cannot be remedied using the table below please contact the customer service.

Fault	Remedy
Appliance cannot be started	Stand-by, turn key switch to "0", then set it back to "1".
	Check fuse F2*, replace if required. *
	Check battery; charge it if required.
Machine does not move	Check whether the immobilizing brake (optional) has been applied.
Insufficient water quantity	Check fresh water level, refill tank if necessary.
	Check hoses for blockages; clean if required.
Insufficient vacuum performance	Clean the seals between dirt water reservoir and cover and check for tightness, replace if required.
	Clean the fluff filter.
	Clean the vacuum lips on the vacuum bar, replace if required
	Check suction hose for blockages; clean if required.
	Check the suction hose for tightness; replace if required.
	Check if the cover on the dirt water discharge hose is closed
	Check the setting of the vacuum bar.
Insufficient cleaning result	Set/ adjust contact pressure.
	Check the brushes for wear, replace if required.
Brushes do not turn	Reduce contact pressure.
	Check if foreign matters block the brushes; remove foreign matter if required.
	If over-current switch in the electronics system has been triggered, turn key switch to "0", then set it back to "1".
* Remove screws of the electronics system and tilt the electronics cover with charger downwards	

Accessories

Accessories BR...

Description	Part no.:	Description	Piece	Ma- chine re- quires piece
Brush roller, red (medium, standard)	5.762-296.0	Also for regular cleaning of heavily dirtied floors.	1	2
Brush roller, white (soft)	5.762-297.0	For polishing and cleaning sensitive floors.	1	2
Brush roller, orange (high/ low)	5.762-298.0	For scrubbing structured floors (safety tiles, etc.).	1	2
Brush roller, green (grit)	5.762-299.0	For thoroughly cleaning heavily dirtied floors and for removing	1	2
Brush roller, grey (1 mm grit)	5.762-300.0	the coating (for e.g. of wax, acrylate).	1	2
Pad roller shaft	4.762-332.0	For intake of roller pads.	1	2
Roller pad, white (very soft)	6.369-389.0	For cleaning and polishing sensitive floorings.	20	80
Roller pad, yellow (soft)	6.369-454.0	For polishing floors.	20	80
Roller pad, red (medium)	6.369-456.0	For cleaning slightly dirtied floors.	20	80
Roller pad, green (hard)	6.369-455.0	For cleaning normal to heavily dirtied floors.	20	80

Accessories BD...

Description	Part no.:	Description	Piece	Machine requires piece
Disk brush, natural (white)	6.906-565.0	For polishing floors.	1	2
Disk brush, red (medium, standard)	6.906-563.0	For cleaning slightly dirtied or sensitive floors.	1	2
Disk brush, black (hard)	6.906-564.0	For cleaning heavily dirtied floors.	1	2
Driver plate	6.906-566.0	For intake of pads.	1	2
Disc pad, red (medium)	6.369-826.0	For cleaning slightly dirtied floors.	5	2
Disc pad, green (hard)	6.369-827.0	For cleaning heavily dirtied floors.	5	2
Disc pad, black (very hard)	6.369-828.0	For cleaning heavily dirtied floors.	5	2

Accessories BR.../BD...

Description	Part no.:	Description	Piece	Machine requires piece
Rubber lip, blue	6.273-214.0	Standard	pair	1 pair
Rubber lip, brown	6.273-208.0	oil-resistant	pair	1 pair
Rubber lip, brown	6.273-205.0	Non-scarring	pair	1 pair
Vacuum bar, straight	4.777-302.0	Standard	1	1
Vacuum bar, bent	4.777-312.0	Standard	1	1

Technical specifications

		BR	BD
Power			
Nominal voltage	V	24	24
Battery capacity	Ah (5h)	max. 180/205	max. 180/205
Average power consumption	W	1900	1500
Drive motor output (rated output)	W	200	200
Suction engine output	W	500	500
Brush engine output	W	2x 600	1x 800
Fuses			
F1 (main fuse)	A	125	150
F2 (control)	A	3	3
Vacuuming			
Cleaning power, air quantity	l/s	22	22
Cleaning power, negative pressure	kPa	11,5	11,5
Cleaning brushes			
Working width	mm	550	550
Brush diameter	mm	105	300
Brush speed	1/min	1350	180
Dimensions and weights			
Theoretical surface cleaning performance	m ² /h	2475	2475
Fresh/dirt water reservoir volume	l	60/55	60/55
Max. water temperature	°C	60	60
Weight (with/ without battery)	kg	235/115	235/115
Total weight	kg	(295) 300*	(295) 300*
Noise emission			
Sound pressure level (EN 60704-1)	dB(A)	72	72
Machine vibrations			
Vibration total value (ISO 5349)	m/s ²	0,2	0,2

* Package appliances

CE declaration

We hereby declare that the machine described below complies with the relevant basic safety and health requirements of the EU Directives, both in its basic design and construction as well as in the version put into circulation by us. This declaration shall cease to be valid if the machine is modified without our prior approval.

Product: Floor cleaner

Type: 1.384-xxx

Relevant EU Directives

2006/95/EC

2004/108/EC

Applied harmonized standards

EN 55014-1: 2006

EN 55014-2: 1997 + A1: 2001

EN 60335-1

EN 60335-2-29

EN 60335-2-72

EN 61000-3-2: 2000 + A2: 2005

EN 61000-3-3: 1995 + A1: 2001 + A2:


2005

Applied national standards

-

The undersigned act on behalf and under the power of attorney of the company management.


H. Jenner
CEO


S. Reiser
Head of Approbation

Alfred Kärcher GmbH Co. KG

Alfred Kärcher-Str. 28 - 40

D - 71364 Winnenden

Phone: +49 7195 14-0

Fax: +49 7195 14-2212

Accessories and Spare Parts

- Only use accessories and spare parts which have been approved by the manufacturer. The exclusive use of original accessories and original spare parts ensures that the appliance can be operated safely and troublefree.
- At the end of the operating instructions you will find a selected list of spare parts that are often required.
- For additional information about spare parts, please go to the Service section at www.kaercher.com.

Warranty

The warranty terms published by our competent sales company are applicable in each country. We will repair potential failures of your appliance within the warranty period free of charge, provided that such failure is caused by faulty material or defects in fabrication. In the event of a warranty claim please contact your dealer or the nearest authorized Customer Service center. Please submit the proof of purchase.



Lisez attentivement ce mode d'emploi avant la première utilisation de l'appareil et respectez les conseils y figurant. Conservez ce mode d'emploi pour une utilisation ultérieure ou un éventuel repreneur de votre matériel.

Table des matières

Consignes de sécurité	37
Fonction	37
Utilisation conforme	38
Protection de l'environnement	38
Éléments de commande et de fonction	39
Avant la mise en service	41
Fonctionnement	44
Arrêt et mise hors marche de l'appareil	47
Entretien et maintenance	48
Protection antigel	50
Transport	50
Pannes	50
Accessoires	51
Caractéristiques techniques	53
Déclaration CE	54
Accessoires et pièces de rechange	54
Garantie	54

Consignes de sécurité

Lire le présent mode d'emploi ainsi que la brochure ci-jointe Consignes de sécurité pour les aspirateurs eau/poussières n° 5.956251 avant d'utiliser l'appareil et respecter les instructions.

Cette balayeuse doit être utilisée uniquement sur des surfaces qui présentent une pente maximale de 2%.

En cas des travaux en endroits avec pente ascendante/descente entre 2-10 %, vous devez installer pour augmenter votre sécurité le kit de annexe (ABS) frein supplémentaire 2 640--376.

L'appareil peut être seulement exploité, lorsque le capot et tous les couvercles sont fermés.

Pendant le fonctionnement, l'interrupteur à clé ne peut être positionné sur

"O". Appuyer sur la touche d'arrêt d'urgence.

Dispositifs de sécurité

Les dispositifs de sécurité ont pour but de protéger l'utilisateur et ils ne doivent donc jamais être désactivés ni évités.

Touche d'arrêt d'urgence

Pour une mise hors service immédiate de toutes les fonctions.

Symboles

Les symboles suivants sont utilisés dans le mode d'emploi:

Danger

Signale un danger imminent. Le non-respect de cette consigne peut être source d'accidents mortels ou de blessures graves.

Avertissement

Signale une situation potentiellement dangereuse. Le non-respect de cette consigne peut entraîner des blessures légères ou des dégâts matériels.

Remarque

Signale des conseils d'utilisation et d'importantes informations.

Symboles sur l'appareil



Risque de blessure causée par l'écrasement. En orientant vers le bas, garder le réservoir uniquement dans ce secteur.

Fonction

L'appareil est employé pour nettoyer ou pour polir des sols plans par voie humide.

- Il est facile de l'adapter à la tâche de nettoyage à accomplir en réglant la quantité d'eau, la pression appliquée par les brosses et l'aspiration pour évacuer l'eau sale.
- Une largeur de travail de 550 mm et une capacité du réservoir d'eau propre de

- 60 l et du réservoir d'eau sale de 55 l permettent un nettoyage efficace.
- L'appareil est autotractivé, le moteur de traction est alimenté par quatre batteries.
- Les batteries peuvent être rechargées au moyen d'un chargeur branché à une prise de 230V.
- Une batterie et un chargeur est déjà intégré dans l'équipement des appareils qui font l'objet d'un achat groupé.

Remarque

L'appareil peut être équipé de différents accessoires en fonction de l'application respective.

De plus amples détails figurent dans notre catalogue ou sur notre site Internet www.kaercher.com.

Utilisation conforme



L'utilisation de l'appareil doit être faite en conformité avec les consignes figurant dans les instructions de service.

- L'appareil doit uniquement être utilisé pour nettoyer des surfaces planes non sensibles à l'humidité ni au polissage.
- L'appareil n'est pas approprié pour nettoyer des sols gelés (par exemple dans des entrepôts frigorifiques)
- L'appareil doit uniquement être équipé d'accessoires et de pièces de rechange d'origine.
- L'appareil n'est pas approprié pour l'application dans des environnements à risque d'explosion.
- Ne pas aspirer avec l'appareil des gazes combustibles, acides ou solvants non dilués.

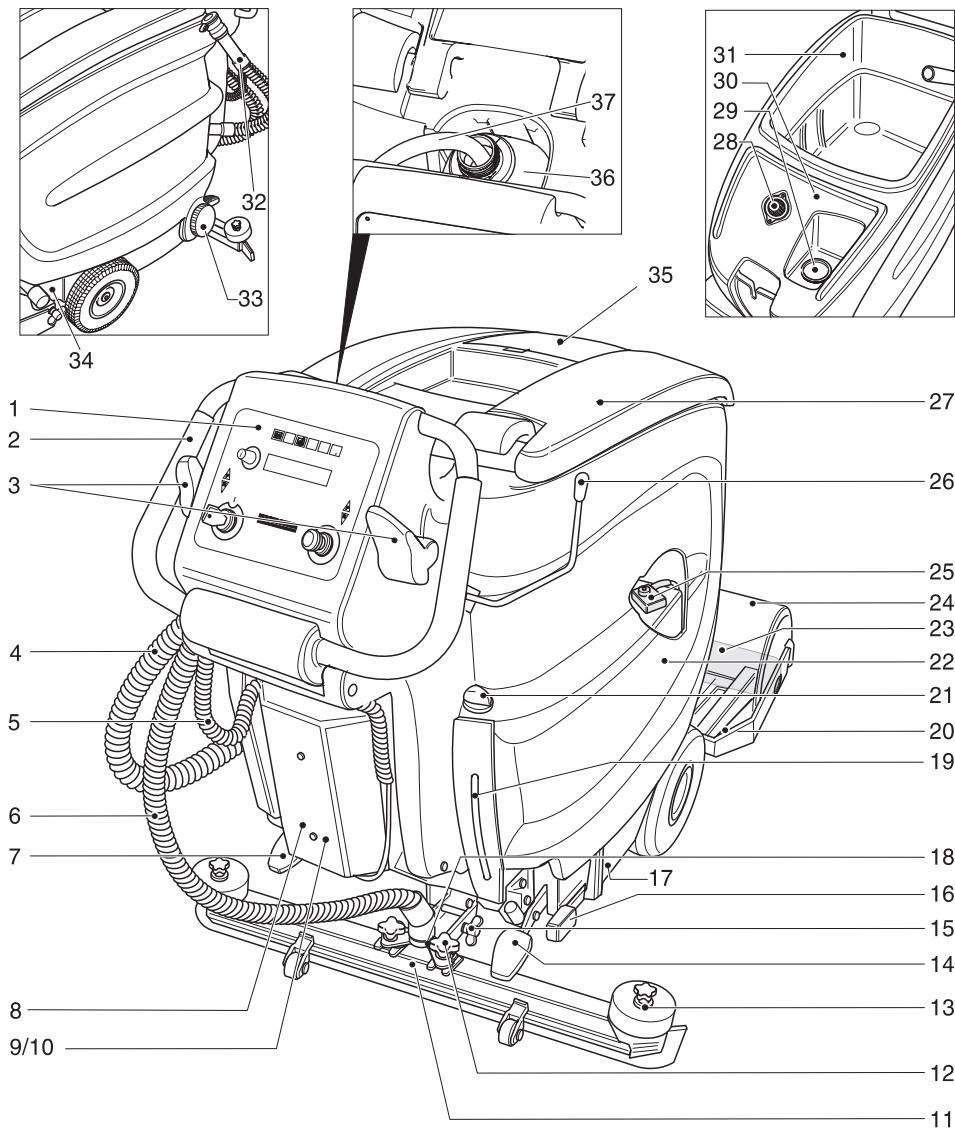
Ces-ci sont essence, dilutif de couleurs ou fuel, qui peuvent former des mélanges explosives en touillant avec l'air d'aspiration. Ne pas utiliser d'acétone, d'acides ou de solvants non dilués, du fait de leur effet corrosif sur les matériaux constituant l'appareil.

- Cette balayeuse doit être utilisée uniquement sur des surfaces qui présentent une pente maximale de 2%.
En cas des travaux en endroits avec pente ascendante/descente entre 2-10 %, vous devez installer pour augmenter votre sécurité le kit de annexe (ABS) frein supplémentaire 2 640--376.

Protection de l'environnement

	<p>Les matériaux constitutifs de l'emballage sont recyclables. Ne pas jeter les emballages dans les ordures ménagères, mais les rendre à un système de recyclage.</p>
	<p>Les appareils usés contiennent des matériaux précieux recyclables lesquels doivent être rendus à un système de recyclage. Des batteries, de l'huile et d'autres substances semblables ne doivent pas être tout simplement jetées. Pour cette raison, utiliser des systèmes adéquats de collecte pour éliminer les appareils usés.</p>

Éléments de commande et de fonction

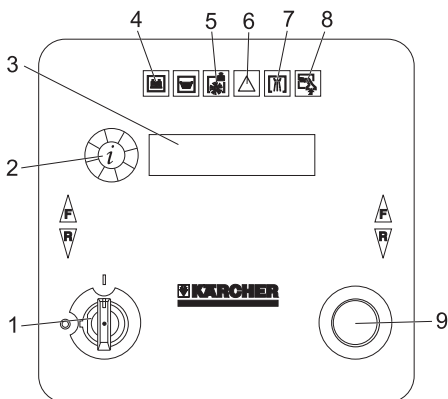


- 1 Pupitre de commande
- 2 Guidon de poussée
- 3 Levier de direction
- 4 Flexible de vidange pour eau sale
- 5 Câble de raccordement pour le chargeur (BR/BD 55/60 W PAT Package DOSE)
- 6 Flexible d'aspiration
- 7 Pédale pour actionner le frein d'immobilisation (option)
- 8 Chargeur (en cas de BR/BD 55/60 W BAT DOSE il n'est pas compris dans la livraison)
- 9 Électronique et fusibles
- 10 Vis Couvercle électronique
- 11 Barre d'aspiration *
- 12 Écrous à croisillon pour fixer la barre d'aspiration
- 13 Écrous à croisillon pour échanger les crampons d'aspiration
- 14 Pédale pour relever/abaisser les têtes de nettoyage
- 15 Ecrous-papillon pour incliner la barre d'aspiration
- 16 Levier pour régler la pression d'ajustage des brosses
- 17 Plaque signalétique
- 18 Suspension de la barre d'aspiration
- 19 Jauge de niveau d'eau propre
- 20 Réservoir de salissure grossière (uniquement BR)
- 21 Bouton de régulation pour la quantité d'eau
- 22 Batterie (uniquement variante d'achat groupé)
- 23 Rouleaux-brosses (variante BR), Disques-brosses (variante BD) *
- 24 Tête de nettoyage
- 25 Fusible principal F1
- 26 Levier pour abaisser la barre d'aspiration
- 27 Couvercle du réservoir d'eau sale
- 28 Crible à peluches
- 29 Col de remplissage du réservoir d'eau propre
- 30 Réservoir d'eau propre
- 31 Réservoir d'eau sale
- 32 Dispositif de dosage pour l'eau sale

- 33 Fermeture du réservoir d'eau propre
- 34 Verrouillage du réservoir
- 35 Couvercle du canal d'air (monter solidement, enlèvement uniquement par des spécialistes)
- 36 Bouteille de détergent de 2,5 l *
- 37 Flexible d'aspiration du détergent

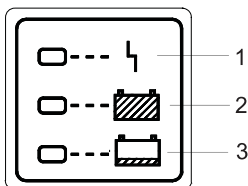
* pas comprise dans l'étendue de livraison

Pupitre de commande



- 1 Interrupteur à clé
- 2 Bouton Info
- 3 Ecran pour l'affichage du suivant
 - Etat de la batterie
 - Vitesse de nettoyage
 - Vitesse des brosses
 - fonction WDB
 - heures de service
 - vitesse
 - Dosage du détergent
 - fabricant
 - version du programme
- 4 Voyant de contrôle (rouge), s'allume si les batteries sont vides
- 5 Voyant de contrôle (rouge), s'allume si la bouteille de détergent est vide
- 6 Voyant de contrôle (rouge), s'allume en cas de surcharge des brosses
- 7 Voyant de contrôle (vert), s'allume lors de l'alimentation en eau
- 8 Voyant de contrôle (vert), s'allume lors de l'aspiration
- 9 Touche d'arrêt d'urgence (déverrouiller en la tournant)

Chargeur (BR/BD 55/60 W PAT Pac- kage Dose)



- 1 le DEL rouge s'allume = défaut chargeur/batterie, informer le service après-vente
- 2 le DEL vert s'allume = les batteries sont chargés
- 3 le DEL jaune s'allume = les batteries sont en train d'être chargés

Avant la mise en service

Montage des brosses

Variante BD

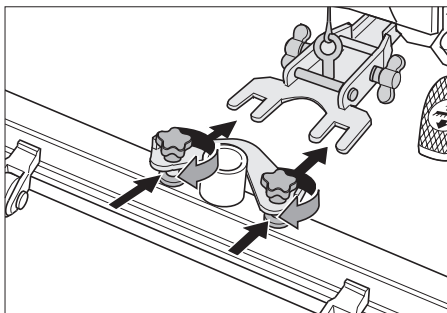
Les disques-brosses doivent être montées avant la mise en service (voir 'Travaux de maintenance').

Variante BR

Les brosses sont montées.

Montage de la barre d'aspiration

- ➔ Poser les barres d'aspiration dans la suspension de la barre d'aspiration que la tôle profilée se trouve au-dessous de la suspension.
- ➔ Visser les écrous à croisillon.



- ➔ Emmancher le flexible d'aspiration.

Batteries

Respecter impérativement ces consignes en cas de manipulation des batteries :

	Respecter les consignes situées sur la batterie, dans les instructions de service et dans le mode d'emploi du véhicule
	Porter des lunettes de protection
	Tenir les enfants à l'écart des acides et des batteries
	Risque d'explosion
	Toute flamme, matière incandescente, étincelle ou cigarette est interdite à proximité de la batterie.
	Risque de brûlure
	Premiers soins
	Attention
	Mise au rebut
	Ne pas mettre la batterie au rebut dans le vide-ordures

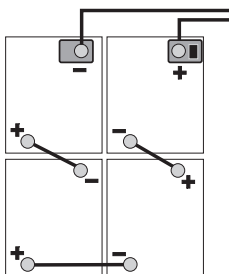
Danger

Risque d'explosion. Ne jamais déposer d'outils ou d'objets similaires sur les bornes et les barrettes de connexion de la batterie. Risque de blessure. Ne jamais mettre en contact des plaies avec le plomb. Prendre soin de toujours se laver les mains après avoir manipulé la batterie.

Montage et branchement de la batterie

En cas de la variante BAT la batterie est déjà montée.

- Desserrer le verrouillage du réservoir et relever le réservoir.
- Mettre les batteries en place dans la cuve en les alignant par rapport à la tête de nettoyage et visser à fond l'équerre de fixation figurant derrière les batteries.
- Graisser les bornes de batterie avec graisse de borne.
- Connecter les bornes avec les câbles de raccordement ci-joint.



⚠ Avertissement

Veiller à respecter les polarités appropriées.

- Brancher le câble de raccordement ci-joint aux bornes de batterie encore libres (+) et (-).



⚠ Avertissement

Risque de blessure causée par l'écrasement. En orientant vers le bas, garder le réservoir uniquement dans ce secteur.

- Pivoter le réservoir d'eau vers l'avant.

⚠ Avertissement

Charger la batterie avant de mettre l'appareil en service.

Chargement de la batterie

⚠ Danger

Risque d'explosion. Le chargement des batteries humides est seulement permis avec capot ouvert.

Remarque

L'appareil dispose d'un dispositif de protection anti-décharge, c'est-à-dire se le mini-

um admissible de capacité est attendu, les moteurs des brosses et les turbines sont arrêtés. Sur le pupitre de commande, l'affichage de l'état de la batterie apparaît alors en rouge. À partir de ce moment il y a seulement le fonctionnement de direction.

- Amener immédiatement l'appareil à la station de charge en évitant les pentes.

Remarque

En cas d'utilisation d'une autre batterie (ex. : d'un autre fabricant), le dispositif de protection anti-décharge complète doit être de nouveau réglé par le service après-vente Kärcher et ce, pour chaque batterie.

⚠ Danger

Risque d'électrocution. Tenir compte du réseau de conduction de courant et de la protection par fusibles, cf. "Chargeur".

Utiliser le chargeur seulement dans des pièces sèches et suffisamment aérée !

Remarque

Le temps de charge s'élève en moyenne à environ 10-15 heures.

Les chargeurs recommandés (adaptables à toutes les batteries) disposent d'une régle électronique et mettent fin automatiquement à la procédure de charge.

Lors de la procédure de charge, toutes les fonctions de l'appareil sont automatiquement interrompues.

Procédure de charge BR/BD 55/60 W PAT Package DOSE

- Brancher la fiche secteur du câble de raccordement dans la prise.

Procédure de charge BR/BD 55/60 W BAT DOSE

- Vider le réservoir d'eau propre et d'eau sale.
- Desserrer le verrouillage du réservoir et relever le réservoir.
- Débrancher le connecteur de batterie et le raccorder au câble du chargeur.
- Brancher le chargeur au réseau et le mettre en marche.

Batteries pour service à maintenance réduite (batteries humides)

- Ajouter de l'eau distillée une heure avant la fin de la procédure de charge.

Respecter le niveau d'acidité approprié. Les mentions correspondantes figurent sur la batterie.

⚠ Danger

Risque de brûlure!

- Des fuites d'acide peuvent survenir lors du remplissage de la batterie déchargée.
- Porter impérativement des lunettes de protection lors de toute manipulation d'acide de batterie et respecter les consignes afin d'éviter les blessures et l'endommagement des vêtements.
- En cas de projection d'acide sur la peau ou les vêtements, rincer immédiatement et abondamment à l'eau.

⚠ Avertissement

Risque d'endommagement!

- Pour remplir la batterie, utiliser uniquement de l'eau distillée ou désalée (spécification VDE 0510).
- N'employer aucun additif (produit dit d'amélioration) sous peine d'annulation de toute garantie.

⚠ Avertissement

Utiliser, en cas des appareil qui vont partie d'un achat groupé uniquement des batterie pour service à maintenance réduite.

Batteries recommandées

Fabricant, N° de commande de Kärcher	Description
DETA 6.654-130	24 V GtV 180 DTP, sans maintenance, 180 Ah, 4 x 6 V
DETA	24 V PzS 170 (5), sans maintenance, 170 Ah, 4 x 6 V
DETA 6.654-089	24 V GiV 160 DT, sans maintenance, 160 Ah, 4 x 6 V
SONNENS-CHEIN	020 8517 405, sans maintenance, 175 Ah, 4 x 6 V
TROJAN	T-145, sans maintenance, 205 Ah, 4 x 6 V

Chargeurs recommandés

Fabricant, N° de commande de Kärcher	Description
KÄRCHER 6.654-072.0	Chargeur 2425 pour des batteries à maintenance réduite, 24 V
KÄRCHER 6.654-078.0	Chargeur 2425 pour des batteries sans maintenance, 24 V

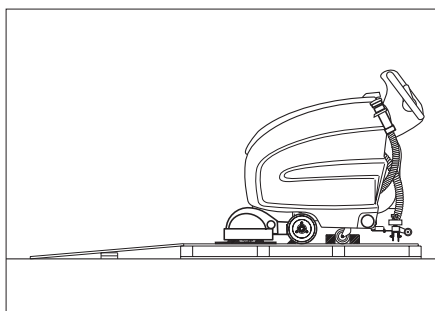
Pour tous les deux chargeur il est nécessaire un fil électrique/adaptateur 6.648-582. Les batteries et chargeurs sont disponibles dans le commerce.

Déchargement de la machine

⚠ Danger

Risque de blessure. Pour une mise hors service immédiate de toutes les fonctions, appuyer sur la touche d'arrêt d'urgence.

- ➔ Mettre et brancher les batteries (cf. "Avant la mise en service").
- ➔ Poser les longues planches latérales d'emballage sur la palette pour qu'elles servent de rampe de descente.



- ➔ Clouer la rampe sur la palette.
- ➔ Poser les planches courtes sous la rampe pour qu'elles servent d'appui.
- ➔ Retirer les listeaux en bois figurant devant les roues.
- ➔ Relever la tête de nettoyage avec la pédale et éliminer le cartonnage.
- ➔ Mettre l'interrupteur à clé sur "1".

- Actionner le levier de direction et faire descendre doucement l'appareil sur la rampe.
- Mettre l'interrupteur à clé sur "0".

Fonctionnement

⚠ **Danger**

Risque de blessure. Actionner la pédale à pied seulement avec un pied. L'autre pied doit rester fixe au sol. Pour une mise hors service immédiate de toutes les fonctions, appuyer sur la touche d'arrêt d'urgence.

Déplacement

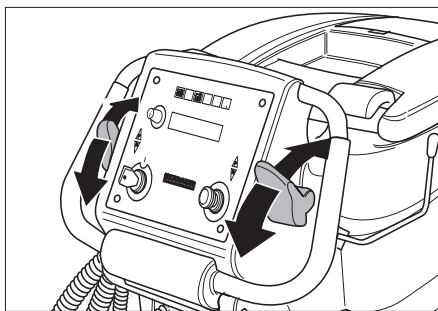
⚠ **Avertissement**

Risque d'endommagement. Pour la marche en arrière, la barre d'aspiration doit être relevée.

Remarque

Lorsque la tête de brosse dépasse à la côté droite, l'appareil est bien installé. Ce-ci permet un travail clair et prêt de la bord.

- Tourner la touche d'arrêt d'urgence pour la déverrouiller.
- Mettre la clé dans l'interrupteur à clé à la pupitre de commande et tourner sur "1".
- Deserrer le frein d'arrêt (option) en appuyant sur le pédale vers le bas et en mouvant à gauche. Ensuite lâcher la pédale.
- Déplacer la balayeuse.
 - Marche avant :
Appuyer le levier de direction en avant.
 - Marche arrière :
Appuyer le levier de direction en arrière.



Remarque

La balayeuse se bouge seulement, lorsque le levier de direction bouge à 15°.

- Réglage de la vitesse de travail.
 - Marche avant :
Tourner le bouton Info dans le sens horaire, jusqu'à ce que "CleanSpd Fwd=xxx%" soit affiché.
 - Marche arrière :
Tourner le bouton Info dans le sens horaire, jusqu'à ce que "CleanSpd Rev=xxx%" soit affiché.

Remarque

L'écran repasse à l'affichage de la batterie 10 secondes après le dernier actionnement du bouton Info.

- Appuyer brièvement sur le bouton Info - l'affichage clignote.
- Régler la vitesse en tournant le bouton Info. La vitesse peut être réglée à une valeur entre 30% et 100% et elle est réglable en pas de 10%.
- Appuyer sur le bouton Info pour confirmer la valeur configurée.
- Immobiliser la machine: Lâcher le levier de direction.

Remplissage de carburant

Eau propre

- Ouvrir le capot.
- Remplir eau propre (maximale 60 °C) jusqu'au limite inférieure du col de remplissage.
- Fermer le couvercle.

Produit détergent

⚠ **Avertissement**

Risque d'endommagement. Utiliser uniquement les détergents recommandés. Pour tout autre détergent, l'exploitant prend des risques plus élevés quant à la sécurité du travail et au risque d'accident. Utiliser uniquement des détergents exempts de solvants, d'acide chlorhydrique et fluorhydrique.

Remarque

Ne jamais utiliser de détergents extrêmement moussants.

Détergents recommandés :

Application	Produit détergent
Nettoyage d'entretien de tous les sols résistants à l'eau	RM 745 RM 746
Nettoyage d'entretien de surfaces brillantes (par exemple du granite)	RM 755 es
Nettoyage d'entretien et nettoyage minutieux de sols dans le secteur industriel	RM 69 ASF
Nettoyage d'entretien et nettoyage minutieux de carrelages en grès cérame fin	RM 753
Nettoyage d'entretien de carrelages dans le secteur sanitaire	RM 751
Nettoyage et désinfection dans le secteur sanitaire	RM 732
Enlèvement d'une couche sur tous les sols résistants aux alcalis (par exemple PVC)	RM 752
Enlèvement d'une couche sur des sols en linoléum	RM 754

À la tête de nettoyage, à l'eau propre est ajoutée par le dispositif de dosage le détergent.

Remarque

Le dispositif de dosage permet d'ajouter au maximum 3% de détergent. Si la quantité de détergent doit être plus élevée, il faut remplir le détergent dans le réservoir d'eau propre.

- ➔ Poser la bouteille avec le détergent dans le support qui se trouve derrière de la pupitre de commande.
- ➔ Dévisser le couvercle de la bouteille.

- ➔ Mettre le flexible d'aspiration du dispositif de dosage dans la bouteille.

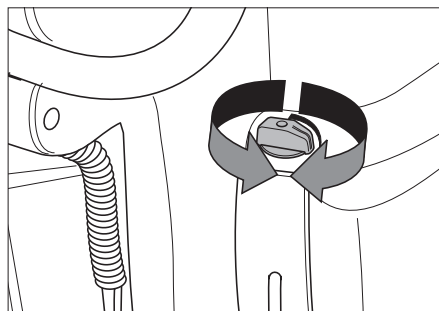
Remarque

En cas du réservoir d'eau propre vide, l'addition du détergent est arrêtée. La tête de nettoyage continue son travail sans addition de liquide. En cas de la bouteille de détergent est vide, l'addition est aussi arrêtée.

Réglages

Réglage de la quantité d'eau

- ➔ Régler la quantité d'eau correspondant à la salissure du sol au bouton de réglage.



Remarque

Effectuer des premières essais de nettoyage avec une faible quantité d'eau. Augmenter peu à peu la quantité d'eau jusqu'à ce que est attendu le résultat souhaité de nettoyage.

Régler le dosage de nettoyage

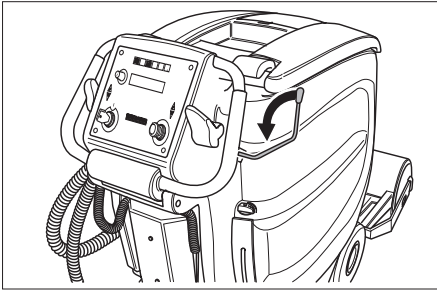
- ➔ Tourner le bouton Info dans le sens horaire, jusqu'à ce que 'RM-Dosierung' ou 'RM-Dosing' apparaisse.
- ➔ Appuyer brièvement sur le bouton Info - l'affichage clignote.
- ➔ Régler le dosage de nettoyage en tournant le bouton Info (0,5% jusqu'à 3%).
- ➔ Appuyer sur le bouton Info pour confirmer la valeur configurée.

Remarque

Si aucun produit de nettoyage doit être dosé à l'eau, le dosage doit être réglé sur 0%.

Abaisser la barre d'aspiration

- ➔ Presser le levier vers le bas; la barre d'aspiration est abaissée et la turbine d'aspiration se mise en marche.



Remarque

Pour nettoyer des sol avec carrelage, régler la barre droite d'aspiration de cette manière, que le nettoyage s'effectue dans un angle droit aux joints.

Régler la position inclinée et la dent de la barre d'aspiration, pour obtenir une amélioration du résultat d'aspiration (cf. "Régler les barres d'aspiration").

Régler la vitesse de rotation des brosses

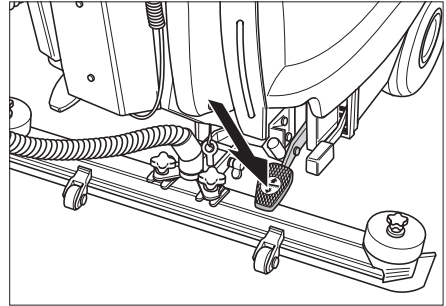
- ➔ Tourner le bouton Info dans le sens horaire, jusqu'à ce que 'FACT' apparaisse.
- ➔ Appuyer brièvement sur le bouton Info - l'affichage clignote.
- ➔ Régler la vitesse de rotation des brosses en tournant le bouton Info :
 - '...Power' - vitesse de rotation élevée (100%).
 - '...Whisper' - vitesse de rotation moyenne (60%).
 - '...Fine' - faible vitesse de rotation (40%).
- ➔ Appuyer sur le bouton Info pour confirmer la valeur configurée.

Mettre en marche la tête de nettoyage

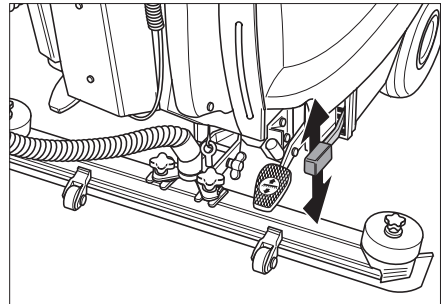
⚠ Avertissement !

Risque d'endommagement pour le revêtement de sol. Ne pas exploiter l'appareil sur place.

- ➔ Presser la pédale par le bas, bouger à gauche et lâcher par le haut. La tête de nettoyage est abaissée et le moteur de la brosse démarre automatiquement.



- ➔ Régler la pression des brosses au levier.



Remarque

Effectuer des premières essais de nettoyage avec une faible pression. Augmenter peu à peu la pression jusqu'à ce que est attendu le résultat souhaité de nettoyage. Un bon réglage de la pression diminue les besoins énergétiques et l'usure des brosses.

En cas d'arrêt de la machine et de la surcharge les moteurs des brosses s'arrêtent.

⚠ Avertissement

Dommages du sol par une pression trop haute. Effectuer des premières essais de polissage avec une faible pression. En cas de besoin augmenter la pression jusqu'à ce que est attendu le résultat souhaité de polissage.

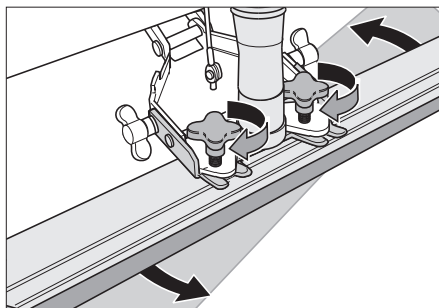
Réglage de la barre d'aspiration

Position inclinée

Pour améliorer le résultat de l'aspiration sur des revêtements carrelés, il est possible de

tourner la barre d'aspiration jusqu'à une position inclinée de 5°.

- Deserrer les écrous à croisillon.
- Tourner la barre d'aspiration.

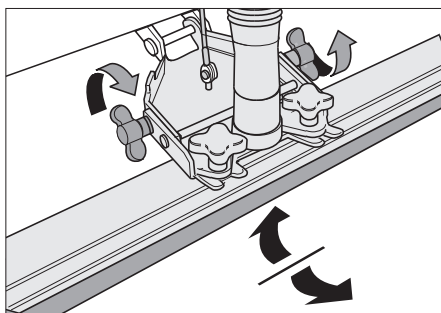


- Visser les écrous à croisillon.

Inclinaison

Si le résultat de l'aspiration n'est pas suffisant, il est possible de modifier le degré d'inclinaison de la barre d'aspiration.

- Desserrer les écrous-papillons.
- Incliner la barre d'aspiration.



- Serrer à fond les écrous-papillons.

Activer/désactiver WDB

Cette fonction est nécessaire pour le fonctionnement du kit de montage Aspiration pulvérisée (accessoire).

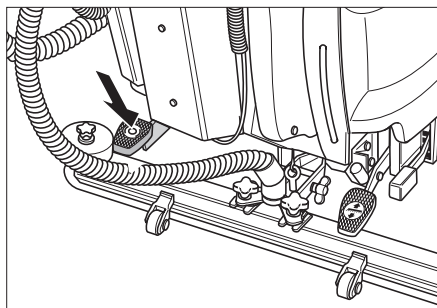
- Tourner le bouton Info dans le sens horaire, jusqu'à ce que 'WDB-Funktion' ou 'WDB-Funktion' apparaisse.
- Appuyer brièvement sur le bouton Info.
- Tourner le bouton Info pour sélectionner 'ON' ou 'OFF'.
- Appuyer sur le bouton Info pour confirmer la valeur configurée.

Stand-by

Si la période d'arrêt dépasse les 30 minutes, l'appareil se met en stand-by. Pour le remettre de nouveau en service, tourner l'interrupteur à clé brièvement sur "0" et ensuite de nouveau sur "1".

Arrêt et mise hors marche de l'appareil

- Fermer le bouton de réglage pour régler la quantité d'eau.
- Lâcher le levier de direction.
- Relever la tête de nettoyage.
- Avancer brièvement en avant et aspirer la quantité résiduelle d'eau.
- Soulever la barre d'aspiration.
La turbine d'aspiration travaille encore 5 secondes pour aspirer l'eau résiduelle des barres d'aspiration et du flexible d'aspiration.
- Actionner le frein d'immobilisation (option). Presser la pédale vers le bas et bouger vers la fixation à droite.



- Tourner l'interrupteur à clé à la pupitre de commande sur "0" et retirer la clé.
- En cas échéant, recharger la batterie.

Vider l'eau sale

⚠ Avertissement

Tenir compte des prescriptions locales pour le traitement des eaux usées.

- Sortir le flexible de vidange du dispositif de maintien et l'abaisser au-dessus d'un collecteur approprié.

Plan de maintenance

Après chaque mise en service

⚠ Avertissement

Risque d'endommagement. Ne pas laver l'appareil au jet d'eau et ne jamais utiliser de détergents agressifs.

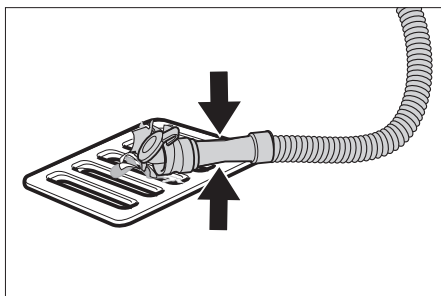
- Vider l'eau sale.
- Rincer le réservoir d'eau sale à l'eau propre.
- Nettoyer l'extérieur de l'appareil avec un chiffon humide et imbibé de détergent doux.
- Contrôler le tamis à peluches et le cas échéant, le nettoyer.
- Uniquement variante BR: Retirer et vider le réservoir de saleté grossière.
- Nettoyer les lèvres d'aspiration et les lèvres d'enlèvement, puis contrôler leur degré d'usure et le cas échéant, les nettoyer.
- Contrôler le degré d'usure des brosses et le cas échéant, les remplacer.

Mensuellement

- Contrôler les bornes de la batterie, en cas de besoin brosser et graisser avec graisse de borne. Faire attention que les câbles de raccordement sont bien branchés.
- Contrôler le fonctionnement du frein d'immobilisation (option).
- Nettoyer les joints entre le réservoir d'eau sale et le couvercle et vérifier s'ils sont étanches, en cas de besoin remplacer.
- Contrôler en cas de batteries avec maintenance la concentration de l'acide des cellules.
- Nettoyer le tunnel des brosses (uniquement variante BR).

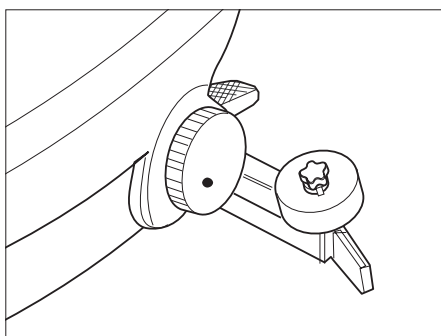
Tous les ans

- L'inspection prescrite doit être effectuée par le service après-vente.



- Vider l'eau sale en ouvrant le dispositif de dosage sur le flexible de vidage.
- Rincer le réservoir d'eau sale à l'eau propre.

Vider l'eau propre.



- Dévisser le couvercle pour vider l'eau propre - ne pas retirer complètement. Purger l'eau.
- Pour rincer le réservoir d'eau propre, retirer le couvercle avec joint complètement.

Entretien et maintenance

⚠ Danger

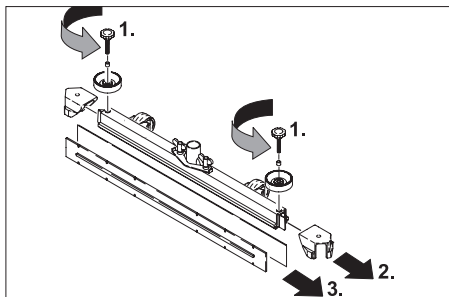
Risque de blessure ! Avant d'effectuer des travaux sur l'appareil, positionner l'interrupteur à clé sur "0" et retirer la clé et la fiche de secteur du chargeur.

- Vider et éliminer l'eau sale et le reste d'eau propre.

Travaux de maintenance

Échanger ou tourner les lèvres d'aspiration.

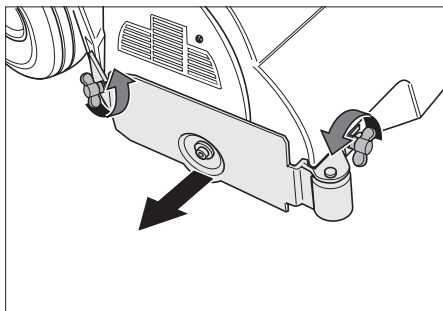
- Retirer la brosse d'aspiration.
- Dévisser le bouton cannelé.



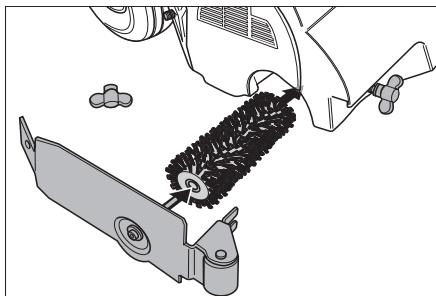
- Retirer les pièces plastiques.
- Retirer les lèvres d'aspiration.
- Mettre de nouvelles lèvres d'aspiration en place.
- Mettre en place des pièces plastiques.
- Visser et serrer les boutons cannelés.

Remplacement des rouleaux-brosses

- Desserrer les écrous-papillons.
- Retirer le couvercle de stockage.



- Retirer la brosse d'aération, placer une nouvelle (faire attention à l'entrée hexagonale de la brosse d'aération).

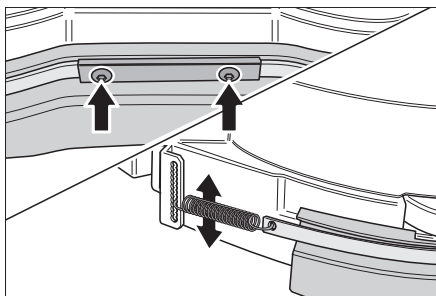


- Poser le couvercle de stockage.
- Serrer à fond les écrous-papillons.
- Répéter le procédé à la côté que se trouve en face.

Remplacement des disques-brosses

- Soulever les disques-brosses.
- Tourner la disque-brosse droite environ 45° dans le sens horaire. Tourner la disque-brosse gauche environ 45° dans le sens horaire.
- Retirer les disques-brosses par le bas.
- Pour la mise en place des nouveaux disques-brosses, procéder dans l'ordre inverse.

Régler le bouclier anti-projection.



- Dévisser les deux vis.
- Déplacer les deux ressorts de traction dans la position souhaitée.
- Orienter le bouclier anti-projection.
- Visser les deux vis.

Contrat de maintenance

Afin de pouvoir garantir un fonctionnement fiable de l'appareil, il est possible de conclure des contrats de maintenance avec le bureau de ventes Kärcher responsable.

Protection antigel

En cas de risque de gel :

- Vider le réservoir d'eau propre et le réservoir d'eau sale.
- Déposer l'appareil dans une pièce à l'abri du gel.

Transport

⚠ Danger

Risque de blessure ! Ne pas charger ni décharger la machine sur des pentes supérieures à 10%. Rouler doucement.

- Pour le transport sur un véhicule, bloquer l'appareil avec des sangles pour tendre/cordes pour l'empêcher de glisser.
Actionner la frein d'immobilisation (option).

- Relever la tête de nettoyage pour empêcher le dommage des brosses.

Variante BD

- Eliminer les disques-brosses dans la tête à brosses.

Pannes

⚠ Danger

Risque de blessure ! Avant d'effectuer des travaux sur l'appareil, positionner l'interrupteur à clé sur "0" et retirer la clé et la fiche de secteur du chargeur.

- Vider et éliminer l'eau sale et le reste d'eau propre.

En cas de pannes ne pouvant pas être résolues grâce aux instructions de ce tableau, appeler le service après-vente.

Panne	Remède
Il est impossible de mettre l'appareil en marche	Stand-by, tourner l'interrupteur à clé sur "0", ensuite de nouveau sur "1".
	Contrôler le fusible F2 *, en cas de besoin échanger *
	Contrôler la batterie, en cas de besoin charger.
L'appareil ne se bouge pas	Contrôler si le frein d'immobilisation (option) est deserrer.
Quantité d'eau insuffisante	Contrôler le niveau d'eau propre et en cas de besoin, remplir le réservoir
	Contrôler si les flexibles sont bouchés, en cas de besoin nettoyer.
Puissance d'aspiration insuffisante	Nettoyer les joints entre le réservoir d'eau sale et le couvercle et vérifier s'ils sont étanches, en cas de besoin remplacer.
	Nettoyer le tamis à peluches.
	Nettoyer les lèvres d'aspiration sur la barre d'aspiration et en cas de besoin remplacer.
	Contrôler si les flexibles d'aspiration sont bouchés, en cas de besoin nettoyer.
	Contrôler si les flexibles d'aspiration sont étanches et en cas de besoin remplacer.
	Vérifier si le couvercle sur le flexible de vidange d'eau sale est fermé.
	Vérifier le réglage de la barre d'aspiration.
Résultat de nettoyage insuffisant	Régler la pression.
	Contrôler le degré d'usure des brosses et le cas échéant, les remplacer.

Les brosses ne se tournent pas	Diminuer la pression.
	Vérifier si des corps étrangers bloquent les brosses et le cas échéant, éliminer les corps étrangers.
	Si le contacteur de ligne dans l'électrique est actionné, tourner l'interrupteur à clé sur "0", ensuite de nouveau sur "1".
* Éliminer les vis de la couvercle électrique et tourner la couvercle électrique avec le chargeur vers le bas.	

Accessoires

Accessoire BR...

Désignation	Référence	Description	Pièce	L'appareil besoin la pièce
Brosse d'aération, rouge (moyenne, standard)	5.762-296.0	Aussi pour un nettoyage des sol plus sales.	1	2
Brosse d'aération, blanche (douce)	5.762-297.0	Pour le polissage et nettoyage des sols sensibles.	1	2
Brosse d'aération, orange (haut/bas)	5.762-298.0	Pour frotter des sols structurés (carrelage de protection etc.).	1	2
Brosse d'aération, verte (grit)	5.762-299.0	Pour un nettoyage profond des sols très sales et pour décaper (p.ex. cire, acryliques).	1	2
Brosse d'aération, gris (1 mm de grit)	5.762-300.0		1	2
Rouleau de pad	4.762-332.0	Pour la réception de pads de rouleau.	1	2
Pad de rouleau, blanc (très doux)	6.369-389.0	Pour le nettoyage et le polissage des sols sensibles.	20	80
pad de rouleau, jaune (doux)	6.369-454.0	Pour le polissage des sols.	20	80
Pad de rouleau, rouge (moyen)	6.369-456.0	Pour le nettoyage des sols pas trop sales.	20	80
Pad de rouleau, vert (dur)	6.369-455.0	Pour le nettoyage des sols normal ou très sales.	20	80

Accessoires BD...

Désignation	Référence	Description	Pièce	L'appareil besoin la pièce
Disque-brosse, nature (douce)	6.906-565.0	Pour le polissage des sols.	1	2
Disque-brosse, rouge (moyenne, standard)	6.906-563.0	Pour le nettoyage des sols pas trop sales ou sensibles.	1	2
Disque-brosse, noire (dure)	6.906-564.0	Pour le nettoyage des sols très sales.	1	2
Plateau de propulsion	6.906-566.0	Pour la réception de pads.	1	2
Disc-Pad, rouge (moyen)	6.369-826.0	Pour le nettoyage des sols pas trop sales.	5	2
Disc-Pad, vert (dur)	6.369-827.0	Pour le nettoyage des sols très sales.	5	2
Disc-Pad, noir (très dur)	6.369-828.0	Pour le nettoyage des sols très sales.	5	2

Accessoire BR.../BD...

Désignation	Référence	Description	Pièce	L'appareil besoin la pièce
Lèvre en caoutchouc, bleu	6.273-214.0	Standard	Paire	1 paire
Lèvre en caoutchouc, marron	6.273-208.0	résistante à l'huile	Paire	1 paire
Lèvre en caoutchouc, marron	6.273-205.0	Anti-bandes	Paire	1 paire
Barre d'aspiration, droit	4.777-302.0	Standard	1	1
Barre d'aspiration, courbée	4.777-312.0	Standard	1	1

Caractéristiques techniques

		BR	BD
Performances			
Tension nominale	V	24	24
Capacité de la batterie	Ah (5h)	max. 180/205	max. 180/205
Puissance absorbée moyenne	W	1900	1500
Puissance du moteur (puissance nominale)	W	200	200
Puissance du moteur d'aspiration	W	500	500
Puissance de moteur de brosses	W	2x 600	1x 800
Fusibles			
F1 (fusible principal)	A	125	150
F2 (commande)	A	3	3
Aspiration			
Puissance d'aspiration, débit d'air	l/s	22	22
Puissance d'aspiration, dépression	kPa	11,5	11,5
Brosses de nettoyage			
Largeur de travail	mm	550	550
Diamètre des brosses	mm	105	300
Vitesse des brosses	t/min	1350	180
Dimensions et poids			
Surface théoriquement nettoyable	m ² /h	2475	2475
Volume du réservoir d'eau propre/réservoir d'eau sale	l	60/55	60/55
Température d'eau max.	°C	60	60
Poids (avec/sans batterie)	kg	235/115	235/115
Poids total	kg	(295) 300*	(295) 300*
Emissions sonores			
Niveau de pression acoustique (EN 60704-1)	dB(A)	72	72
Vibrations de l'appareil			
Valeur globale de vibrations (ISO 5349)	m/s ²	0,2	0,2

* Appareils d'achat groupé

Déclaration CE

Nous certifions par la présente que la machine spécifiée ci-après répond de par sa conception et son type de construction ainsi que de par la version que nous avons mise sur le marché aux prescriptions fondamentales stipulées en matière de sécurité et d'hygiène par les directives européennes en vigueur. Toute modification apportée à la machine sans notre accord rend cette déclaration invalide.

Produit: Nettoyeur de plancher

Type: 1.384-xxx

Directives européennes en vigueur :

2006/95/CE

2004/108/CE

Normes harmonisées appliquées :

EN 55014-1: 2006

EN 55014-2: 1997 + A1: 2001

EN 60335-1

EN 60335-2-29

EN 60335-2-72

EN 61000-3-2: 2000 + A2: 2005

EN 61000-3-3: 1995 + A1: 2001 + A2: 2005

Normes nationales appliquées :

-

Les soussignés agissent sur ordre et sur procuration de la Direction commerciale.



H. Jenner
CEO



S. Reiser
Head of Approbation

Alfred Kärcher GmbH Co. KG

Alfred Kärcher-Str. 28 - 40

D - 71364 Winnenden

Téléphone : +49 7195 14-0

Télécopieur : +49 7195 14-2212

Accessoires et pièces de rechange

- Utiliser uniquement des accessoires et des pièces de rechange autorisés par le fabricant. Des accessoires et des pièces de rechange d'origine garantissent un fonctionnement sûr et parfait de l'appareil.
- Une sélection des pièces de rechange utilisées le plus se trouve à la fin du mode d'emploi.
- Plus information sur les pièces de rechange vous les trouverez sous www.kaercher.com sous le menu Service.

Garantie

Dans chaque pays, les conditions de garantie en vigueur sont celles publiées par notre société de distribution responsable. Les éventuelles pannes sur l'appareil sont réparées gratuitement dans le délai de validité de la garantie, dans la mesure où celles-ci relèvent d'un défaut matériel ou d'un vice de fabrication. En cas de recours en garantie, adressez-vous à votre revendeur ou au service après-vente agréé le plus proche munis de votre preuve d'achat.



Prima di utilizzare l'apparecchio per la prima volta, leggere e seguire queste istruzioni per l'uso. Conservare le presenti istruzioni per l'uso per consultarle in un secondo tempo o per darle a successivi proprietari.

Indice

Norme di sicurezza	55
Funzione	55
Uso conforme a destinazione	56
Protezione dell'ambiente	56
Elementi di comando e di funzione	57
Prima della messa in funzione	59
Funzionamento	62
Arresto e spegnimento	65
Cura e manutenzione	66
Antigelo	68
Trasporto	68
Guasti	68
Accessori	69
Dati tecnici	71
Dichiarazione CE	72
Accessori e ricambi	72
Garanzia	72

Norme di sicurezza

Prima di usare l'apparecchio si prega di leggere attentamente e di osservare sia le presenti istruzioni per l'uso sia l'accluso opuscolo "Norme di sicurezza per pulitori a spazzola ed erogatori a spruzzo", 5.956-251.

L'apparecchio è omologato per l'uso su superfici con pendenza fino a 2%.

Per aumentare la sicurezza, in caso di lavori su superfici con pendenza fra il 2- 10% è necessario avere installato il gruppo accessorio (ABS) freno supplementare 2.640 - 376.

Prima di mettere in funzione l'apparecchio, assicurarsi che il cofano e tutti i coperchi siano ben chiusi.

Non posizionare la chiave d'avviamento su "0" durante il funzionamento. In caso

di pericolo premere il pulsante d'arresto d'emergenza.

Dispositivi di sicurezza

I dispositivi di sicurezza servono alla protezione dell'utente e non devono essere messi fuori servizio o essere utilizzati al di fuori della loro funzione.

Pulsante d'arresto d'emergenza

Per disattivare immediatamente tutte le funzioni:

Simboli

All'interno delle presenti istruzioni per la messa in funzione vengono utilizzati i seguenti simboli:

Pericolo

Indica un pericolo di immediata incombenza. La mancata osservanza di questa avvertenza può causare morte o lesioni gravi.

Attenzione

Indica una situazione di probabile pericolosità. La mancata osservanza di questa avvertenza può causare lesioni lievi o danni materiali.

Avvertenza

Indica suggerimenti per l'impiego e informazioni importanti.

Simboli riportati sull'apparecchio



Pericolo di lesioni causate da schiacciamenti. Quando bisogna rovesciare il serbatoio, afferrarlo soltanto in questo punto.

Funzione

L'apparecchio è impiegato per la pulizia ad umido o per la lucidatura di superfici piane.

- E' facilmente adattabile ai diversi tipi di pulizia grazie alla possibilità di regolazione della quantità di acqua, della pressione di contatto e della maggiore velocità delle spazzole, della quantità di detergente così come della velocità di marcia.

- Una larghezza massima di 550 mm e una capienza di acqua pulita e sporca di rispettivamente 60 l permettono una pulizia efficace anche in caso di lunghi tempi di utilizzo.
- L'apparecchio è semovente, il motore di guida è alimentato da quattro batterie.
- Le batterie possono essere caricate con l'apposito caricabatterie (presa 230V).
- La batteria ed il caricabatterie sono già integrate nelle varianti "Package".

Avvertenza

L'apparecchio può essere equipaggiato da diversi accessori in relazione ai diversi lavori di pulizia.

Richiedete il nostro catalogo o visitate il nostro sito Internet alla pagina www.kaercher.com.

Uso conforme a destinazione

Utilizzate questo apparecchio esclusivamente in conformità alle indicazioni fornite da questo manuale d'uso.

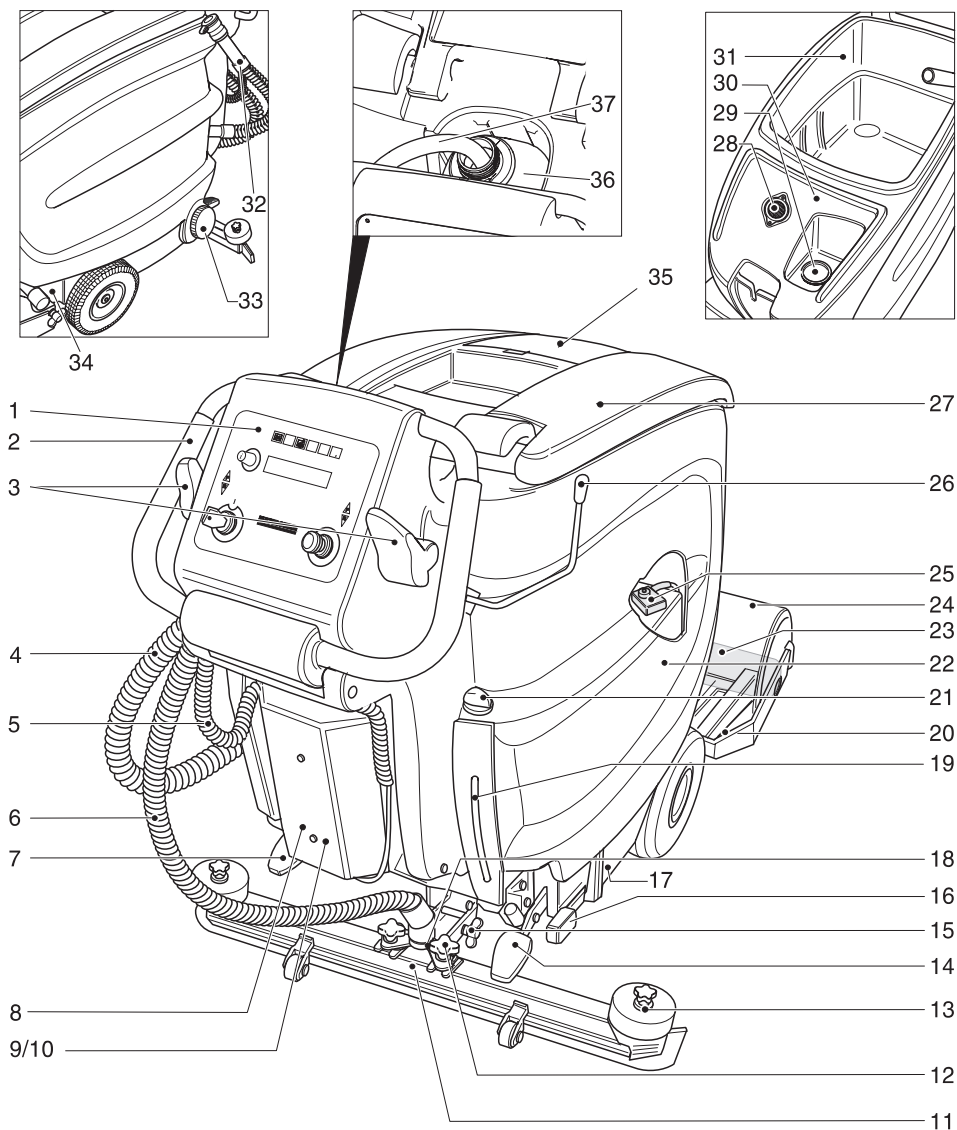
- L'apparecchio dev'essere utilizzato esclusivamente per la pulizia di pavimenti lisci resistenti all'umidità ed alla lucidatura.
- L'apparecchio non si adatta alla pulizia di pavimenti gelati (per es. in magazzini frigoriferi).
- L'apparecchio dev'essere equipaggiato solo da accessori e pezzi di ricambio originali.
- L'apparecchio non si adatta all'impiego in ambienti a rischio d'esplosione.
- Non aspirare gas infiammabili, acidi allo stato puro o solventi.
Ne fanno parte la benzina, diluenti per vernici oppure gasolio, i quali insieme all'aria aspirata possono formare vapori e miscele esplosivi, ma anche l'acetone, acidi allo stato puro e solventi, in quanto corrodono i materiali utilizzati nell'apparecchio.
- L'apparecchio è omologato per l'uso su superfici con pendenza fino a 2%.

Per aumentare la sicurezza, in caso di lavori su superfici con pendenza fra il 2-10% è necessario avere installato il gruppo accessorio (ABS) freno supplementare 2.640 - 376.

Protezione dell'ambiente

	<p>I materiali dell'imballaggio sono riciclabili. Non smaltire l'imballaggio con i rifiuti domestici, ma conferirlo al riciclaggio.</p>
	<p>Gli apparecchi usati contengono materiali riciclabili preziosi, che dovrebbero pertanto essere conferiti al riciclaggio per assicurare il loro riutilizzo. Batterie, olio e sostanze simili non devono essere dispersi nell'ambiente. Smaltire pertanto gli apparecchi usati attraverso idonei centri di raccolta.</p>

Elementi di comando e di funzione

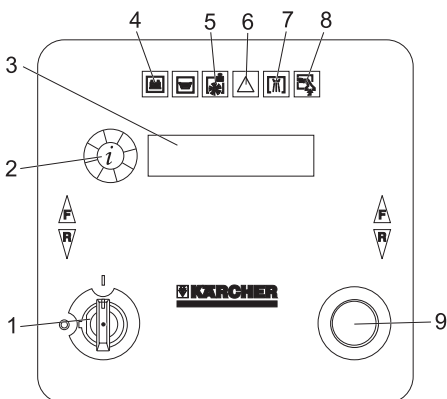


- 1 Quadro di comando
- 2 Archetto di spinta
- 3 Leva direzione di guida
- 4 Tubo di scarico dell'acqua sporca
- 5 Cavo di collegamento per caricabatterie (BR/BD 55/60 W BAT Package DOSE)
- 6 Tubo flessibile di aspirazione
- 7 Pedale per l'azionamento del freno di stazionamento (opzione).
- 8 Caricabatterie (BR/BD 55/60 W BAT DOSE: non in dotazione)
- 9 Elettronica e fusibili
- 10 Viti per il coperchio del vano elettronica
- 11 Barra di aspirazione *
- 12 Dadi ad alette per il fissaggio della barra di aspirazione
- 13 Dadi ad alette per la sostituzione dei labbri di aspirazione
- 14 Pedale per il sollevamento/l'abbassamento della testa di pulizia
- 15 Dadi ad alette per l'inclinazione della barra di aspirazione
- 16 Leva per la regolazione della pressione di contatto delle spazzole
- 17 Targhetta
- 18 Aggancio per la barra di aspirazione
- 19 Indicatore di livello acqua pulita
- 20 Contenitore dello sporco grossolano (solo BR)
- 21 Pulsante di regolazione della quantità d'acqua
- 22 Batteria (solo variante Pack)
- 23 Rulli delle spazzole (solo variante BR), spazzole a disco (variante BD) *
- 24 Testa di pulizia
- 25 Fusibile principale F1
- 26 Leva abbassamento barra di aspirazione
- 27 Coperchio serbatoio acqua sporca
- 28 Filtro pelucchi
- 29 Bocchettone di riempimento serbatoio acqua pulita
- 30 Serbatoio acqua pulita
- 31 Serbatoio acqua sporca
- 32 Dispositivo di dosaggio per l'acqua sporca
- 33 Chiusura serbatoio acqua pulita
- 34 Dispositivo di blocco del serbatoio

- 35 Copertura del condotto di aerazione (la rimozione può avvenire soltanto da parte di personale specializzato)
- 36 2,5 l detergente in bottiglia *
- 37 Tubo flessibile di aspirazione detergente

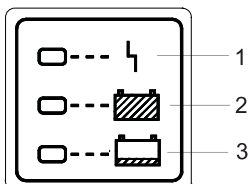
* non in dotazione

Quadro di comando



- 1 Interruttore a chiave
- 2 Pulsante Info (Infobutton)
- 3 Display per la visualizzazione delle seguenti funzioni:
 - stato della batteria
 - velocità di lavaggio
 - numero di giri della spazzola
 - funzione WDB
 - ore di esercizio
 - velocità
 - dosaggio del detergente
 - produttore
 - versione del programma
- 4 La spia luminosa (rossa) si illumina in caso di batterie scariche
- 5 La spia luminosa (rossa) si illumina quando la bottiglia del detergente è vuota
- 6 La spia luminosa (rossa) si illumina in caso di spazzole sovraccariche
- 7 La spia luminosa (verde) si accende al riempimento con acqua
- 8 La spia luminosa (verde) si accende quando l'apparecchio si trova in funzione di aspirazione
- 9 Sbloccare il pulsante d'arresto d'emergenza girandolo

Caricabatterie (BR/BD 55/60 W BAT Package Dose)



- 1 Spia luminosa rossa accesa = guasto caricabatterie/batteria. Rivolgersi al servizio di assistenza clienti
- 2 Spia luminosa verde accesa = batterie cariche
- 3 Spia luminosa gialla accesa = batterie in carica

Prima della messa in funzione

Montare le spazzole

Variante BD

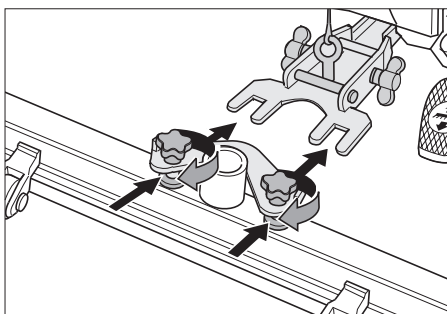
Prima della messa in funzione è necessario montare le spazzole a disco (vedi „lavori di manutenzione“).

Variante BR

Le spazzole sono già montate

Montare la barra di aspirazione

- ➔ Inserire la barra di aspirazione nell'aggancio per la barra di aspirazione in modo tale che la lamiera sagomata si trovi sopra l'aggancio.
- ➔ Svitare i dadi ad alette



- ➔ Inserire il tubo flessibile di aspirazione.

Batterie

Durante l'utilizzo di batterie osservare assolutamente le seguenti indicazioni di pericolo:

	<i>Rispettare le indicazioni riportate sulla batteria, nelle istruzioni per l'uso e nel manuale d'uso dell'apparecchio</i>
	<i>Indossare una protezione per gli occhi</i>
	<i>Tenere l'acido e le batterie fuori dalla portata dei bambini</i>
	<i>Rischio di esplosioni</i>
	<i>Vietato accendere fuochi, fare scintille, usare fiamme libere e fumare</i>
	<i>Pericolo di ustioni chimiche</i>
	<i>Pronto soccorso</i>
	<i>Avviso di pericolo</i>
	<i>Smaltimento</i>
	<i>Non gettare la batteria nei rifiuti domestici</i>

Pericolo

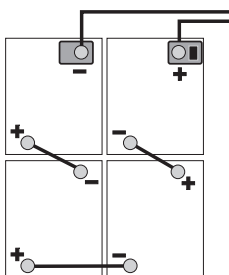
Rischio di esplosioni. Non appoggiare utensili o simili sulla batteria, sui poli terminali e sui collegamenti delle celle della batteria.

Rischio di lesioni. Non portare mai eventuali ferite a contatto con il piombo. Lavare sempre le mani dopo aver effettuato interventi sulla batteria.

Inserire e collegare le batterie

Nella variante BAT-Package le batterie sono già inserite

- Sbloccare la chiusura del serbatoio ed orientare il serbatoio verso l'alto.
- Inserire le batterie nell'alloggiamento della vasca direzionandole verso la testa di pulizia, facendo attenzione che siano ben incassate. Fissare la squadretta di fissaggio posta dietro le batterie.
- Ungere i poli della batteria con l'apposito grasso per batterie.
- Collegare i poli con il cavo di collegamento in dotazione.



⚠ **Attenzione**

Verificare la corretta polarizzazione.

- Serrare il cavo di collegamento fornito ai poli (+) e (-) della batteria ancora liberi.



⚠ **Attenzione**

Pericolo di lesioni causate da schiacciamenti. Quando bisogna rovesciare il serbatoio, afferrarlo soltanto in questo punto.

- Orientare il serbatoio dell'acqua in avanti.

⚠ **Attenzione**

Caricare la batteria prima della messa in funzione dell'apparecchio.

Carica della batteria

⚠ **Pericolo**

Rischio di esplosioni. Il caricamento di batterie con liquido è consentito solo con coperchio aperto.

Avvertenza

L'apparecchio dispone di una protezione dallo scaricamento totale, ciò significa che se si raggiunge il livello minimo di capacità, sia i motori delle spazzole che le turbine si disattivano. In questo caso, sul quadro di comando la spia di controllo della batteria (rossa) si accende. Da questo momento, l'apparecchio può essere solamente guidato.

- Guidare l'apparecchio direttamente alla stazione di carica evitando le pendenze.

Avvertenza

Se si utilizzano batterie diverse (p. es. da un altro produttore), la protezione dallo scaricamento totale deve essere adattata dal servizio clienti Kärcher alla rispettiva batteria.

⚠ **Pericolo**

Pericolo di scosse elettriche. Fare attenzione alla rete elettrica e alla protezione - vedi "Caricabatterie".

Usare il caricabatterie solo in ambienti asciutti e sufficientemente ventilati!

Avvertenza

Il tempo medio di caricamento è di ca. 10-15 ore.

I caricabatterie raccomandati dalla Kärcher sono conformi alle batterie utilizzate. Sono regolate elettronicamente e terminano automaticamente il procedimento di carica. Tutte le funzioni dell'apparecchio vengono disattivate automaticamente durante il procedimento di carica.

Procedimento di carica BR/BD 55/60 W BAT Package DOSE

- Inserire la spina in una presa elettrica.

Procedimento di carica BR/BD 55/60 W BAT DOSE

- Svuotare i serbatoi dell'acqua sporca e dell'acqua pulita.
- Sbloccare la chiusura del serbatoio ed orientare il serbatoio verso l'alto.
- Staccare la spina della batteria e collegarla al cavo di caricamento.
- Collegare il caricabatterie alla rete e accenderlo.

Batterie a ridotta manutenzione (batterie con liquido)

➔ Un'ora prima della fine del procedimento di carica aggiungere acqua distillata. Osservare il giusto livello di acido. Le batterie sono adeguatamente contrassegnate.

⚠ Pericolo

Pericolo di ustioni chimiche!

- Il rabbocco di acqua allo stato scarico della batteria può provocare la fuoriuscita di acido!
- Durante l'impiego di acido da batteria indossare occhiali di protezione ed osservare le indicazioni in modo da evitare ferite o danneggiamenti dell'abbigliamento.
- Sciacquare immediatamente eventuali schizzi di acido sulla cute o sull'abbigliamento con acqua abbondante.

⚠ Attenzione

Rischio di danneggiamento!

- Utilizzare solo acqua distillata o desalinizzata (VDE 0510) per rabboccare la batteria.
- Non utilizzare additivi estranei (cosiddetti agenti di miglioramento), in quanto decadrebbe ogni garanzia.

⚠ Attenzione

In caso di sostituzione della batteria negli apparecchi "Package", utilizzare soltanto batterie prive di manutenzione.

Batterie consigliate

Produttore, cod. ordinazione Kärcher	Descrizione
DETA 6.654-130	24 V GtV 180 DTP, priva di manutenzione, 180 Ah, 4 x 6 V
DETA	24 V PzS 170 (5), manutenzione ridotta, 170 Ah, 4 x 6 V
DETA 6.654-089	24 V GiV 160 DT, priva di manutenzione, 160 Ah, 4 x 6 V

SONNENSCHEIN	020 8517 405, manutenzione ridotta, 175 Ah, 4 x 6 V
TROJAN	T-145, manutenzione ridotta, 205 Ah, 4 x 6 V

Caricabatterie consigliati

Produttore, cod. ordinazione Kärcher	Descrizione
KÄRCHER 6.654-072.0	Caricabatteria 2425 per batterie a manutenzione ridotta, 24 V
KÄRCHER 6.654-078.0	Caricabatteria 2425 per batterie prive di manutenzione, 24 V

Per entrambi i caricabatteria è necessario un cavo di alimentazione /adattatore 6.648-582.

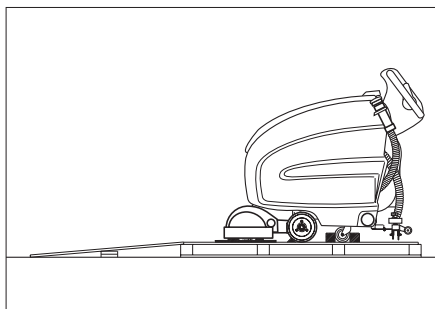
Sia le batterie che i caricabatteria sono acquistabili nei negozi specializzati.

Operazione di scarico

⚠ Pericolo

Rischio di lesioni. Per un'immediata interruzione di tutte le funzioni premere il pulsante d'arresto d'emergenza.

- ➔ Inserire e collegare le batterie (vedi "Prima della messa in funzione").
- ➔ Appoggiare le assi lunghe laterali dell'imballaggio al pallet formando una rampa.



- ➔ Fissare le assi con delle viti.
- ➔ Sistemare sotto la rampa le assicelle corte come sostegno.

- Rimuovere i listelli di legno che bloccano le ruote.
- Sollevare la testa di lavaggio azionando il pedale e rimuovere l'imballaggio in cartone.
- Posizionare l'interruttore a chiave in posizione „1“.
- Azionare la leva di direzione guida e far scendere lentamente l'apparecchio dalla rampa.
- Posizionare l'interruttore a chiave in posizione „0“.

Funzionamento

⚠ **Pericolo**

Rischio di lesioni. Azionare il pedale sempre solo con un solo piede. L'altro piede deve poggiare stabilmente sul terreno. Per un'immediata interruzione di tutte le funzioni premere il pulsante d'arresto d'emergenza.

Guidare

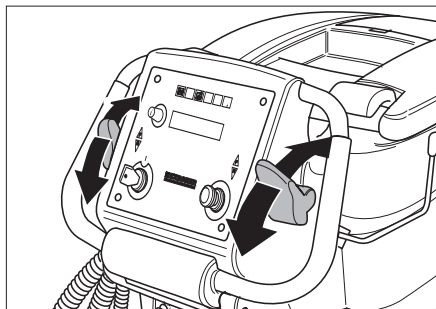
⚠ **Attenzione**

Rischio di danneggiamento. Per retrocedere è necessario sollevare la barra di aspirazione.

Avvertenza

L'apparecchio è costruito in modo da lasciare sporgere la testa della spazzola verso destra. Questo permette un'ampia visibilità e un accostamento ottimale ai bordi durante il lavoro.

- Sbloccare il pulsante d'arresto d'emergenza girandolo.
- Inserire la chiave nell'interruttore a chiave posto sul quadro di comando e girarla su "1".
- Sbloccare il freno di stazionamento (opzione) premendo il pedale verso il basso e spostandolo verso sinistra. Lasciare che il pedale si alzi.
- Guidare l'apparecchio
In avanti:
Premere la leva di direzione guida in avanti.
Retrocedere:
Tirando la leva di direzione guida indietro.



Avvertenza

L'apparecchio si muove soltanto quando la leva di direzione guida viene spostata di 15°.

- Regolare la velocità operativa.
 - In avanti:
Ruotare il pulsante Info (Infobutton) in senso orario finché viene visualizzato „CleanSpdFwd=xxx%“.
 - Retrocedere:
Ruotare il pulsante Info (Infobutton) in senso orario finché viene visualizzato „CleanSpdRev=xxx%“.

Avvertenza

Il display passa automaticamente alla visualizzazione „controllo batteria“ 10 secondi dopo l'ultimo azionamento del pulsante Info.

- Premere brevemente il pulsante Info (Infobutton) - la visualizzazione lampeggia.
- Impostare la velocità girando il pulsante Info (Infobutton). Valore impostabile: tra il 30% ed il 100% a passi da 10.
- Premere il pulsante Info per confermare il valore impostato.
- Fermare l'apparecchio: Rilasciare la leva di direzione di guida.

Aggiungere carburante e sostanze aggiuntive

Acqua fresca

- Aprire il coperchio.
- Aggiungere acqua pulita (massimo 60 °C) fino a 15 cm sotto il bordo inferiore del bocchettone di riempimento.
- Chiudere il coperchio.

Detergente

⚠ Attenzione

Rischio di danneggiamento. Utilizzare solo i detergenti consigliati. In caso di utilizzo di altri detergenti l'operatore è responsabile del rischio maggiore in relazione alla sicurezza di funzionamento e al rischio di incidenti.

Utilizzare esclusivamente detergenti privi di solventi, di sale e di acido fluoridrico.

Avvertenza

Non utilizzare detergenti molto spumegianti.

Detergenti consigliati:

Impiego	Detergente
Pulizie di manutenzione di tutti i pavimenti resistenti all'acqua.	RM 745 RM 746
Pulizia di manutenzione di superfici lucide (per es. granito)	RM 755 es
Pulizia di manutenzione e pulizie di fondo di pavimenti industriali	RM 69 ASF
Pulizia di manutenzione e pulizie di fondo di pavimenti industriali di piastrelle in gres	RM 753
Pulizia di manutenzione di piastrelle nelle zone sanitarie	RM 751
Pulizia e disinfezione nelle zone sanitarie	RM 732
Destratificazione di tutti i pavimenti resistenti all'alcali (per es. PVC)	RM 752
Destratificazione di pavimenti in Linoleum	RM 754

Durante il passaggio dell'acqua pulita in direzione testa di pulizia vi si aggiunge una dose di detergente tramite un dispositivo di dosaggio.

Avvertenza

Il dispositivo di dosaggio consente di aggiungere max. 3% di detergente. In caso di

dosaggio maggiore occorre mettere il detergente direttamente nel serbatoio dell'acqua pulita.

- ➔ Posizionare la bottiglia del detergente nel supporto dietro il quadro di comando.
- ➔ Svitare il coperchio della bottiglia.
- ➔ Inserire il tubo flessibile di aspirazione del dispositivo di dosaggio nella bottiglia.

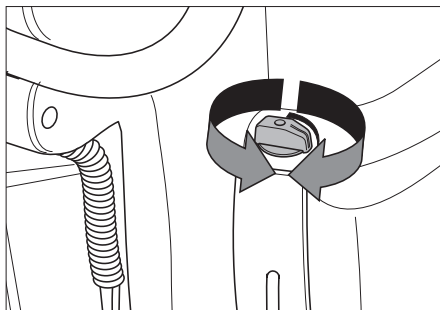
Avvertenza

In caso di serbatoio dell'acqua pulita vuoto, l'aggiunta di detergente si blocca. La testa di pulizia continua ad operare senza aggiunta di liquidi. Anche in caso di tanica di detergente vuota l'aggiunta di detergente si ferma.

Impostazioni

Regolare la quantità di acqua

- ➔ Impostare la quantità d'acqua adeguata allo sporco ed alla superficie da pulire tramite il pulsante di regolazione.



Avvertenza

Eseguire le prime prove di lavaggio con una piccola quantità d'acqua. Aumentare gradatamente la quantità d'acqua fino ad ottenere il risultato di lavaggio desiderato.

Regolare il dosaggio di detergente.

- ➔ Ruotare il pulsante Info in senso orario finché viene visualizzato "RM - Dosierung" o "RM - Dosing".
- ➔ Premere brevemente il pulsante Info - la visualizzazione lampeggia.

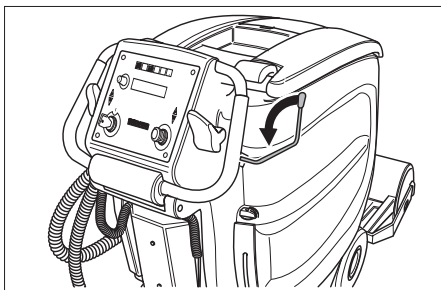
- ➔ Impostare il dosaggio di detergente girando il pulsante Info (da 0,5% fino a 3%).
- ➔ Premere il pulsante Info per confermare il valore impostato

Avvertenza

Se all'acqua non deve essere aggiunto alcun detergente, impostare il dosaggio a 0%.

Abbassare la barra di aspirazione.

- ➔ Spingere la leva verso il basso; la barra di aspirazione si abbassa e la turbina di aspirazione si attiva.



Avvertenza

Durante la pulizia di pavimenti piastrellati regolare la barra di aspirazione (in posizione orizzontale) in modo da non lavorare ad angolo retto rispetto alle fughe.

Per migliorare il risultato di aspirazione è possibile regolare sia la posizione obliqua che l'inclinazione della barra di aspirazione (vedi "Regolare la barra di aspirazione").

Regolare il numero di giri delle spazzole

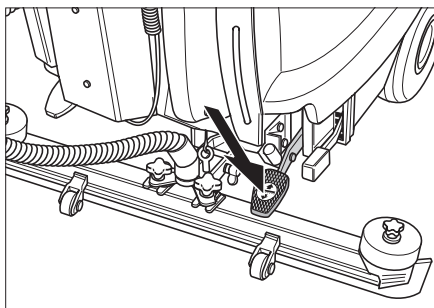
- ➔ Ruotare il pulsante Info in senso orario finché viene visualizzato „FACT„.
- ➔ Premere brevemente il pulsante Info - la visualizzazione lampeggia.
- ➔ Impostare il numero di giri delle spazzole girando il pulsante Info.
 - "...Power" - numero massimo di giri (100%).
 - "...Whisper" - numero medio di giri (60%).
 - "...Fine" - numero minimo di giri (40%).
- ➔ Premere il pulsante Info per confermare il valore impostato

Accendere la testa di pulizia

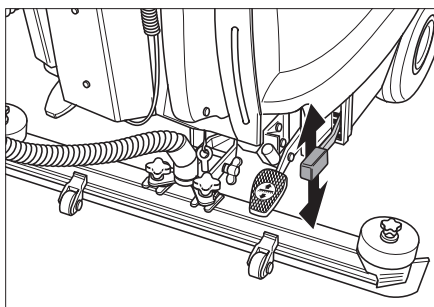
⚠ Attenzione!

Pericolo di danneggiamento della superficie da pulire. Non utilizzare l'apparecchio fermandosi a lungo sullo stesso punto.

- ➔ Schiacciare il pedale, spostarlo a sinistra e lasciare che si alzi. La testa di pulizia si abbassa ed il motore delle spazzole si attiva automaticamente.



- ➔ Regolare la pressione di contatto tramite la leva.



Avvertenza

Eseguire le prime prove di lavaggio impostando una bassa pressione di contatto. Aumentare gradatamente la pressione di contatto fino ad ottenere il risultato di pulizia desiderato. Un'impostazione corretta della pressione di contatto riduce il consumo di energia e limita l'usura delle spazzole.

Arrestando l'apparecchio o in caso di sovraccarico, i motori delle spazzole si bloccano.

⚠ Attenzione

Una pressione di contatto eccessiva può danneggiare il pavimento. Eseguire le prime prove di lucidatura con pressione di contatto

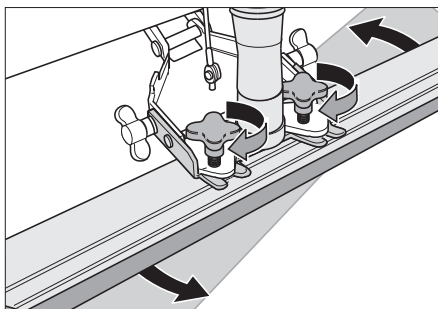
regolata al minimo. Aumentare gradatamente la pressione di contatto fino ad ottenere il risultato di lucidatura desiderato.

Regolare la barra di aspirazione

Posizione obliqua

Per migliorare il risultato di aspirazione su pavimenti piastrellati la barra di aspirazione può essere messa in posizione obliqua (5° max.).

- Allentare i dadi ad alette.
- Ruotare la barra di aspirazione.

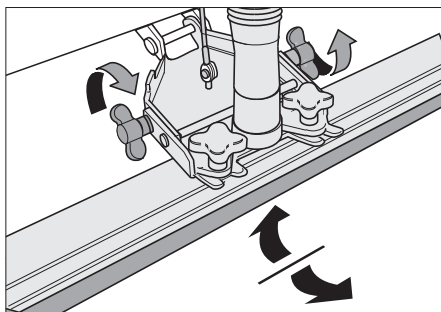


- Svitare i dadi ad alette

Inclinazione

In caso di aspirazione insufficiente l'inclinazione della barra di aspirazione orizzontale può essere modificata.

- Allentare i dadi a farfalla.
- Inclinare la barra di aspirazione.



- Stringere i dadi a farfalla.

Attivazione/disattivazione WDB

Questa funzione è necessaria per l'utilizzo del kit di montaggio per spruzzare/aspirare (accessori).

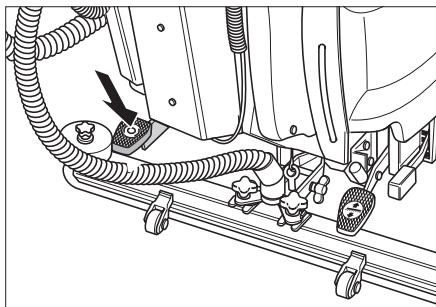
- Ruotare il pulsante info in senso orario finché non viene visualizzato "WDB-Funktion" o "WDB-Funktion".
- Premere brevemente il pulsante Info.
- Selezionare "ON" o "OFF" ruotando il pulsante info.
- Premere il pulsante Info per confermare il valore impostato.

Stand-by

Se una pausa di lavoro supera i 30 minuti, l'apparecchio passa in modalità stand-by: Per rimettere in funzione l'apparecchio girare l'interruttore a chiave brevemente sulla posizione „0" e poi rigirarlo sulla posizione „1".

Arresto e spegnimento

- Chiudere il pulsante di regolazione della quantità d'acqua.
- Rilasciare la leva di direzione di guida.
- Sollevare la testa di pulizia.
- Avanzare per un breve tratto e aspirare l'acqua residua.
- Sollevare la barra di aspirazione.
La turbina di aspirazione continua a funzionare per altri 5 secondi, per aspirare l'acqua residua dalla barra di aspirazione e dal tubo flessibile di aspirazione.
- Azionare il freno di stazionamento (opzione). Schiacciare il pedale e spostarlo a destra per fissarlo.



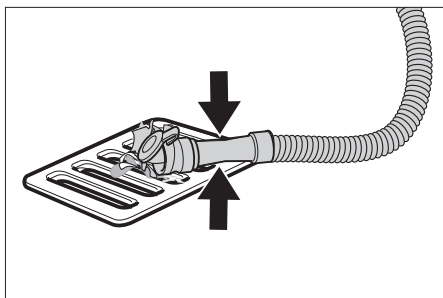
- Girare la chiave d'avviamento posto sul quadro di comando su "0" e togliere la chiave.
- Se necessario caricare la batteria.

Svuotare l'acqua sporca.

⚠ **Attenzione**

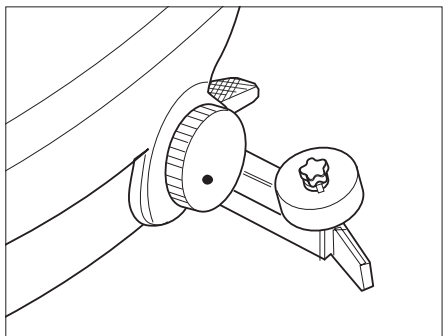
Rispettare le norme vigenti locali sul trattamento delle acque di scarico.

- Togliere dal supporto il tubo di scarico e posizionarlo sopra un dispositivo di raccolta adeguato.



- Svuotare l'acqua sporca aprendo il dispositivo di dosaggio posto sul tubo di scarico.
- Sciacquare il contenitore dell'acqua sporca con acqua pulita.

Svuotare l'acqua sporca.



- Per svuotare l'acqua pulita svitare il tappo senza toglierlo completamente. Svuotare l'acqua
- Per sciacquare il serbatoio dell'acqua pulita togliere il tappo con guarnizione.

Cura e manutenzione

⚠ **Pericolo**

Rischio di lesioni! Prima di qualsiasi lavoro sull'apparecchio posizionare l'interruttore a chiave su „0“ e togliere la chiave e la presa del caricabatterie.

- Scaricare e smaltire l'acqua sporca e la restante acqua pulita.

Schema di manutenzione

A lavoro ultimato

⚠ **Attenzione**

Rischio di danneggiamento. Non rivolgere il getto d'acqua sull'apparecchio e non utilizzare detersivi aggressivi.

- Svuotare l'acqua sporca.
- Sciacquare il contenitore dell'acqua sporca con acqua pulita.
- Pulire l'apparecchio esternamente con un panno umido imbevuto di liscivia.
- Controllare il filtro pelucchi, eventualmente pulirlo.
- Solo per la variante BR: Estrarre e svuotare il contenitore di sporco grossolano.
- Pulire i labbri di aspirazione e di trascinamento, verificarne l'usura ed eventualmente sostituirle.
- Verificare l'usura delle spazzole, eventualmente sostituirle.

Una volta al mese

- Controllare l'ossidazione dei poli della batteria, se necessario spazzolarli e lubrificarli con grasso per poli. Controllare che i cavi di collegamento siano fissati correttamente.
- Verificare la funzionalità del freno di stazionamento (opzione).
- Pulire le guarnizioni tra il serbatoio dell'acqua sporca e il coperchio e controllarne l'impermeabilità, eventualmente sostituire.
- Per batterie che richiedono manutenzione controllare la densità dell'acido delle celle.
- Pulire le cavità spazzole (solo variante BR).

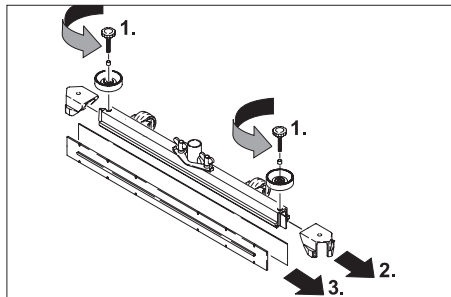
Una volta all'anno

- Far effettuare l'ispezione prevista dal servizio clienti.

Interventi di manutenzione

Sostituire o girare i labbri di aspirazione

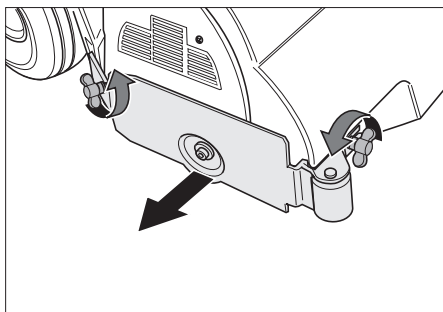
- Togliere la barra di aspirazione.
- Svitare le manopole a crociera.



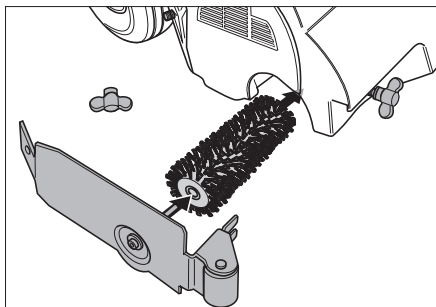
- Togliere le parti sintetiche.
- Togliere i labbri di aspirazione.
- Inserire i labbri di aspirazione sostituiti.
- Inserire le parti sintetiche.
- Avvitare e stringere le manopole a crociera.

Sostituire i rulli delle spazzole

- Allentare i dadi a farfalla.
- Togliere il coperchio del supporto.



- Togliere il rullo della spazzola ed inserire quello nuovo (rispettare le sedi esagonali dei rulli delle spazzole).

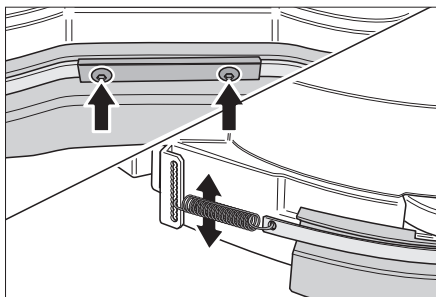


- Rimontare il coperchio del supporto.
- Stringere i dadi a farfalla.
- Ripetere il procedimento nella parte opposta.

Sostituire le spazzole a disco

- Alzare le spazzole a disco.
- Ruotare la spazzola a disco destra di ca. 45° in senso orario. Ruotare la spazzola a disco sinistra di ca. 45° in senso antiorario.
- Togliere le spazzole a disco verso il basso.
- Seguire il procedimento inverso per montare le nuove spazzole a disco.

Regolare il dispositivo paraspruzzi



- Svitare entrambe le viti.
- Spostare entrambe le molle di trazione nella posizione desiderata.
- Posizionare il paraspruzzi.
- Stringere entrambe le viti.

Contratto di manutenzione

Per garantire un utilizzo affidabile dell'apparecchio è possibile stipulare dei contratti di manutenzione con l'ufficio vendite Kärcher competente.

Antigelo

In caso di pericolo di gelo:

- ➔ Svuotare il serbatoio di acqua pulita e di acqua sporca.
- ➔ Collocare l'apparecchio in un locale protetto dal gelo.

Trasporto

Pericolo

Rischio di lesioni! L'apparecchio può essere impiegato per lo scarico e il carico in pendenze non superiori all'10%. Guidare lentamente.

- ➔ Per trasporti su veicoli assicurare l'apparecchio con cinghie elastiche/corde in modo da evitare scivolamenti.
Azionare il freno di stazionamento (opzione).

- ➔ Alzare la testa di lavaggio per evitare danni alle spazzole.

Variante BD

- ➔ Rimuovere le spazzole a disco dalla testa delle spazzole.

Guasti

Pericolo

Rischio di lesioni! Prima di qualsiasi lavoro sull'apparecchio posizionare l'interruttore a chiave su „0“ e togliere la chiave e la presa del caricabatterie.

- ➔ Scaricare e smaltire l'acqua sporca e la restante acqua pulita.

In caso si presentino guasti che non possono essere risolti grazie a questa tabella, chiamare il servizio clienti.

Guasto	Rimedio
L'apparecchio non si accende	Girare l'interruttore a chiave sulla posizione „0“, attendere un attimo e rigirarlo sulla posizione „1“.
	Controllare il fusibile F2 *, eventualmente sostituirlo. *
	Controllare la batteria, eventualmente caricarla.
L'apparecchio non parte	Controllare che il freno di stazionamento (opzione) sia sbloccato.
Quantità di acqua insufficiente.	Controllare il livello di acqua pulita, riempire eventualmente il serbatoio
	Controllare che i tubi flessibili non siano otturati, eventualmente pulirli.
Potenza di aspirazione insufficiente	Pulire le guarnizioni tra il serbatoio dell'acqua sporca e il coperchio e controllarne l'impermeabilità, eventualmente sostituire.
	Pulire il filtro pelucchi
	Pulire i labbri di aspirazione sulla barra di aspirazione, eventualmente sostituirli
	Controllare che il tubo flessibile non sia otturato, eventualmente pulirlo.
	Verificare la tenuta stagna del tubo flessibile, eventualmente sostituirlo.
	Verificare che il coperchio del tubo di scarico di acqua sporca sia chiuso.
	Verificare le regolazioni della barra di aspirazione.
Risultato di pulizia insufficiente	Regolare la pressione di contatto
	Verificare l'usura delle spazzole, eventualmente sostituirle.

Le spazzole non ruotano	Diminuire la pressione di contatto
	Controllare se corpi estranei bloccano le spazzole, eventualmente rimuoverli.
	Girare l'interruttore a chiave sulla posizione „0“, attendere un attimo e rigirarlo sulla posizione „1“.
* Togliere le viti del coperchio del vano elettronica ed orientare il coperchio con il carica-batteria verso il basso.	

Accessori

Accessori BR...

Denominazione	Codice componente	Descrizione	Quantità	Quantità necessaria
Rullo della spazzola, rosso (modello medio, standard)	5.762-296.0	Per la pulizia di manutenzione anche di pavimenti molto sporchi.	1	2
Rullo della spazzola, bianco (morbido)	5.762-297.0	Per la lucidatura e la pulizia di manutenzione di pavimenti delicati.	1	2
Rullo della spazzola, arancione (alto/basso)	5.762-298.0	Per strofinare pavimenti strutturati (pavimenti di sicurezza etc.).	1	2
Rullo della spazzola, verde (Grit)	5.762-299.0	Per la pulizia di fondo di pavimenti molto sporchi e destratificazioni (per es. cere, acrilati).	1	2
Rullo della spazzola, grigio (1 mm Grit)	5.762-300.0		1	2
Albero del rullo tampone	4.762-332.0	Serve da supporto per i tapponi del rullo.	1	2
Tampone per rullo, bianco (molto morbido)	6.369-389.0	Per la pulizia e la lucidatura di pavimenti delicati.	20	80
Tampone per rullo, giallo (morbido)	6.369-454.0	Per la lucidatura di pavimenti.	20	80
Tampone per rullo, rosso, (medio)	6.369-456.0	Per la pulizia di pavimenti poco sporchi.	20	80
Tampone per rullo, verde (duro)	6.369-455.0	Per la pulizia di pavimenti sporchi o molto sporchi.	20	80

Accessori BD...

Denominazione	Codice componente	Descrizione	Quantità	Quantità necessaria
Spazzola a disco, naturale (versione morbida)	6.906-565.0	Per la lucidatura di pavimenti.	1	2
Spazzola a disco, rosso (versione media, standard)	6.906-563.0	Per la pulizia di pavimenti poco sporchi o delicati.	1	2
Spazzola a disco, nera (versione dura)	6.906-564.0	Per la pulizia di pavimenti molto sporchi.	1	2
Piatto di azionamento	6.906-566.0	Serve da supporto per i tapponi.	1	2
Disc-Pad, rosso (medio)	6.369-826.0	Per la pulizia di pavimenti poco sporchi.	5	2
Disc-Pad, verde (duro)	6.369-827.0	Per la pulizia di pavimenti molto sporchi.	5	2
Disc-Pad, nero (molto duro)	6.369-828.0	Per la pulizia di pavimenti molto sporchi.	5	2

Accessori BR.../BD...

Denominazione	Codice componente	Descrizione	Quantità	Quantità necessaria
Labbro di gomma, blu	6.273-214.0	Standard	Coppia	1 coppia
Labbro di gomma, marrone	6.273-208.0	Resistente all'olio	Coppia	1 coppia
Labbro di gomma, marrone	6.273-205.0	Antialoni	Coppia	1 coppia
Barra di aspirazione, orizzontale	4.777-302.0	Standard	1	1
Barra di aspirazione ad arco	4.777-312.0	Standard	1	1

Dati tecnici

		BR	BD
Potenza			
Tensione nominale	V	24	24
Capacità della batteria	Ah (5h)	max. 180/205	max. 180/205
Medio assorbimento di potenza	W	1900	1500
Potenza del motore di trazione (potenza nominale)	W	200	200
Potenza del motore di aspirazione	W	500	500
Potenza del motore delle spazzole	W	2x 600	1x 800
Fusibili			
F1 (fusibile principale)	A	125	150
F2 (centralina)	A	3	3
Aspirazione			
Potenza di aspirazione, quantità d'aria	l/s	22	22
Potenza di aspirazione, pressione negativa	kPa	11,5	11,5
Spazzole pulenti			
Larghezza della superficie di lavoro	mm	550	550
Diametro spazzole	mm	105	300
Numero giri spazzole	1/min	1350	180
Dimensioni e pesi			
Potenza di superficie teorica	m ² /h	2475	2475
Volume del serbatoio di acqua pulita/sporca	l	60/55	60/55
Temperatura acqua max.	°C	60	60
Peso (con/senza accessori)	kg	235/115	235/115
Peso complessivo	kg	(295) 300*	(295) 300*
Emissione sonora			
Pressione acustica (EN 60704-1)	dB(A)	72	72
Vibrazioni meccaniche			
Valore totale vibrazioni (ISO 5349)	m/s ²	0,2	0,2

* Apparecchi "Package"

Dichiarazione CE

Con la presente si dichiara che la macchina qui di seguito indicata, in base alla sua concezione, al tipo di costruzione e nella versione da noi introdotta sul mercato, è conforme ai requisiti fondamentali di sicurezza e di sanità delle direttive CE. In caso di modifiche apportate alla macchina senza il nostro consenso, la presente dichiarazione perde ogni validità.

Prodotto: detergente per pavimenti

Modelo: 1.384-xxx

Direttive CE pertinenti

2006/95/CE

2004/108/CE

Norme armonizzate applicate

EN 55014-1: 2006

EN 55014-2: 1997 + A1: 2001

EN 60335-1

EN 60335-2-29

EN 60335-2-72

EN 61000-3-2: 2000 + A2: 2005

EN 61000-3-3: 1995 + A1: 2001 + A2:

2005

Norme nazionali applicate

-

I firmatari agiscono su incarico e con la procura dell'amministrazione.



H. Jenner
CEO



S. Reiser
Head of Approbation

Alfred Kärcher GmbH & Co. KG

Alfred Kärcher-Str. 28 - 40

D - 71364 Winnenden

Tel.: +49 7195 14-0

Fax: +49 7195 14-2212

Accessori e ricambi

- Impiegare esclusivamente accessori e ricambi autorizzati dal produttore. Accessori e ricambi originali garantiscono che l'apparecchio possa essere impiegato in modo sicuro e senza disfunzioni.
- La lista dei pezzi di ricambio più comuni è riportata alla fine del presente manuale d'uso.
- Maggiori informazioni sulle parti di ricambio sono reperibili al sito www.kaercher.com alla voce "Service".

Garanzia

Le condizioni di garanzia valgono nel rispettivo paese di pubblicazione da parte della nostra società di vendita competente. Entro il termine di garanzia eliminiamo gratuitamente eventuali guasti all'apparecchio, se causati da difetto di materiale o di produzione. Nei casi previsti dalla garanzia si prega di rivolgersi al proprio rivenditore, oppure al più vicino centro di assistenza autorizzato, esibendo lo scontrino di acquisto.



Gelieve vóór het eerste gebruik van uw apparaat deze gebruiksaanwijzing te lezen en ze in acht te nemen. Bewaar deze gebruiksaanwijzing voor later gebruik of voor eventuele volgende eigenaars.

Inhoud

Veiligheidsinstructies	73
Functie	73
Reglementair gebruik	74
Zorg voor het milieu	74
Elementen voor de bediening en de functies	75
Voor de inbedrijfstelling	77
Werking	79
Stoppen en stilleggen	83
Onderhoud	84
Vorstbescherming	85
Vervoer	85
Storingen	85
Toebehoren	86
Technische gegevens	88
CE-verklaring	89
Toebehoren en reserveonderdelen	89
Garantie	89

Veiligheidsinstructies

Gelieve voor het gebruik van het apparaat deze gebruiksaanwijzing en de bijgevoegde brochure Veiligheidsinstructies voor borstelreinigungsapparaten en sproei-extractieapparaten, nr. 5.956-251 te lezen, in acht te nemen en overeenkomstig te handelen.

Het apparaat is toegelaten voor het gebruik op oppervlakken met een helling tot 2%. Bij werkzaamheden op plaatsen met een helling tussen 2-10 % moet voor een betere veiligheid de uitbreidingsset (ABS) extra rem 2.640-376 geïnstalleerd zijn.

Het apparaat mag uitsluitend gebruikt worden als de kap en alle deksels gesloten zijn.

Tijdens de werking mag de sleutelschakelaar niet op „O“ gezet worden. Bij gevaar de nood-stop-knop indrukken.

Veiligheidsinrichtingen

Beveiligingselementen dienen ter bescherming van de gebruiker en mogen niet buiten gebruik gesteld worden of in de functie omgaan worden.

Nood-stop-knop

Voor een onmiddellijke buitenwerkingstelling van alle functies.

Symbolen

In deze gebruiksaanwijzing worden de volgende symbolen gebruikt:

Gevaar

Wijst op een onmiddellijk dreigend gevaar. In geval van niet-naleving van de instructie dreigen ernstige en zelfs dodelijke verwondingen.

Waarschuwing

Wijst op een eventueel gevaarlijke situatie. In geval van niet-naleving van de instructie kunnen lichte verwondingen of materiële schade optreden.

Instructie

Wijst op gebruikstips en belangrijke informatie.

Symbolen op het toestel



Verwondingsgevaar door kneuzen. Tank beim Herunterschwenken nur in diesem Bereich halten.

Functie

Het apparaat wordt gebruikt voor de natte reiniging of voor het polijsten van effen vloeren.

- Het apparaat kan door het instellen van de waterhoeveelheid, de aandrukkraft van de borstels en de afzuiging van vuil water makkelijk aangepast worden aan de overeenkomstige reinigingstaak.

- Een werkbreedte van 550 mm en een capaciteit van het schoonwaterreservoir van 60 l en van het vuilwaterreservoir van 55 l maken een efficiënte reiniging en een hoge gebruiksduur mogelijk.
- Het apparaat is zelfrijdend, de motor van de wielaandrijving wordt gevoed door vier accu's.
- De accu's kunnen door middel van een oplaadapparaat aan een 230-V-stopcontact opgeladen worden.
- Accu en oplaadapparaat is geïntegreerd in de Package-varianten.

Instructie

In functie van de verschillende reinigingstaken kan het apparaat uitgerust worden met verschillende toebehoren.

Vraag onze catalogus aan of bezoek onze webpagina op www.kaercher.com.

Reglementair gebruik



Gebruik dit apparaat uitsluitend volgens de gegevens in deze gebruiksaanwijzing.

- Het apparaat mag uitsluitend gebruikt worden voor het reinigen van gladde vloeren die niet gevoelig zijn voor vocht en polijstwerkzaamheden.
- Het apparaat is niet geschikt voor de reiniging van bevroren vloeren (bijv. in koelhuizen).
- Het apparaat mag alleen uitgerust worden met originele toebehoren en reserveonderdelen.
- Het apparaat is niet geschikt voor het gebruik in explosiegevaarlijke omgevingen.
- Met het apparaat mogen geen brandbare gassen, onverdunde zuren of oplosmiddelen opgezogen worden. Daartoe behoren benzine, verfverduiners of stookolie die door de inwerking van de zuiglucht explosieve mengsels kunnen vormen. Alsook aceton, onverdunde zuren en oplosmiddelen aangezien ze materialen die in het apparaat gebruikt worden, aantasten.

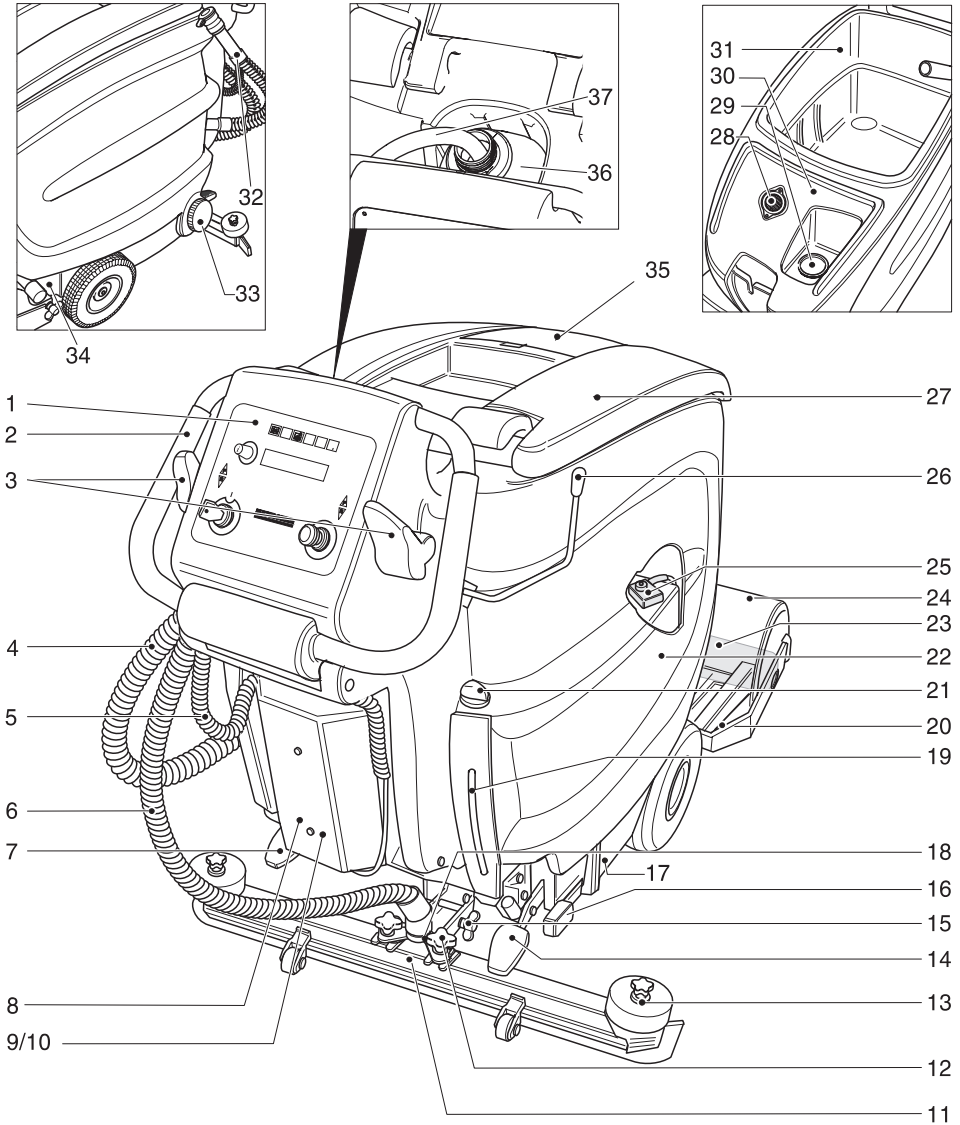
- Het apparaat is toegelaten voor het gebruik op oppervlakken met een helling tot 2%.

Bij werkzaamheden op plaatsen met een helling tussen 2-10 % moet voor een betere veiligheid de uitbreidingsset (ABS) extra rem 2.640-376 geïnstalleerd zijn.

Zorg voor het milieu

	<p>De verpakkingsmaterialen zijn recyclebaar. Gooi het verpakkingsmateriaal niet met het huisvuil weg, maar zorg dat het gerecycled kan worden.</p>
	<p>Oude apparaten bevatten waardevolle materialen die gerecycled kunnen worden. Batterijen, olie en gelijksoortige stoffen mogen niet in het milieu terechtkomen. Geef oude apparaten daarom bij een geschikte verzamelplaats af.</p>

Elementen voor de bediening en de functies

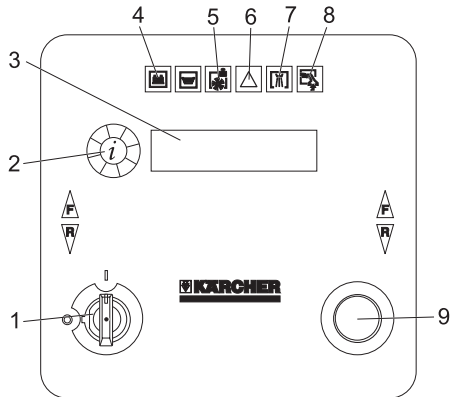


- 1 Bedieningspaneel
- 2 Duwbeugel
- 3 Rijhendel
- 4 Aftapslang vuil water
- 5 Aansluitkabel voor oplaadapparaat (BR/BD 55/60 W BAT Package DOSE)
- 6 Zuigslang
- 7 Pedaal voor het bedienen van de parkeerrem (optie)
- 8 Oplaadapparaat (bij BR/BD 55/60 W BAT DOSE niet in het leveringspakket)
- 9 Electronica en zekeringen
- 10 Schroeven electronica-afscherming
- 11 Zuigbalk *
- 12 Kruisknoppen voor het bevestigen van de zuigbalk
- 13 Kruisknoppen voor het vervangen van de zuiglippen
- 14 Pedaal voor het omhoog / omlaag zetten van de reinigingskop
- 15 Vleugelmoeren voor het verstellen van de zuigbalk
- 16 Hendel voor het instellen van de borstelaandrukkracht
- 17 Typeplaatje
- 18 Zuigbalkophanging
- 19 Peilindicatie schoon water
- 20 Lade voor grof vuil (alleen BR)
- 21 Regelknop waterhoeveelheid
- 22 Accu (alleen Pack-variant)
- 23 Borstelwalsen (BR-variant), schijfborstels (BD-variant) *
- 24 Reinigingskop
- 25 Hoofdzekering F1
- 26 Hendel omlaag zetten zuigbalk
- 27 Deksel reservoir vuil water
- 28 Pluizenzeef
- 29 Vulopening schoonwaterreservoir
- 30 Schoonwaterreservoir
- 31 Vuilwaterreservoir
- 32 Doseerapparaat voor vuil water
- 33 Vergrendeling schoonwaterreservoir
- 34 Vergrendeling van het reservoir
- 35 Afdekking luchtkanaal (vast gemonteerd, verwijderen alleen door vakkundig personeel)

- 36 2,5 l reinigingsmiddelfles *
- 37 Zuigslang reinigingsmiddel

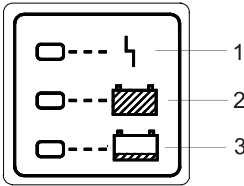
* niet in leveringspakket

Bedieningspaneel



- 1 Sleutelschakelaar
- 2 Infotoets
- 3 Display voor de weergave van
 - oplaadtoestand accu
 - reinigingssnelheid
 - borsteltoerental
 - WDB-functie
 - bedrijfsuren
 - snelheid
 - dosering reinigingsmiddel
 - fabrikant
 - programmaversie
- 4 Controlelampje (rood), brandt bij lege accu's
- 5 Controlelampje (rood), brandt bij lege reinigingsmiddelfles
- 6 Controlelampje (rood), brandt bij overbelaste borstels
- 7 Controlelampje (groen), brandt bij watertoevoer
- 8 Controlelampje (groen), brandt bij zuigwerking
- 9 Nood-stop-knop (door draaien ontgrendelen)

Oplaadapparaat (BR/BD 55/60 W BAT Package DOSE)



- 1 Rode LED brandt = storing oplaadapparaat/accu, klantendienst informeren
- 2 Groene LED brandt = accu's vol
- 3 Gele LED brandt = accu's worden opgeladen

Voor de inbedrijfstelling

Borstels monteren

BD variant

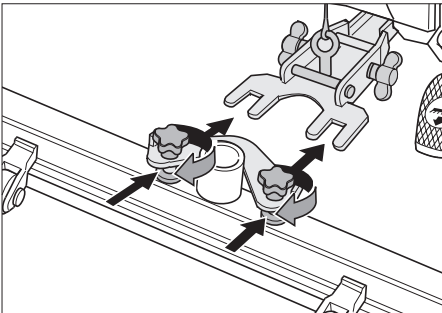
Voor de inbedrijfstelling moeten de schijfborstels gemonteerd worden (zie „Onderhoudswerkzaamheden“).

BR variant

De borstels zijn gemonteerd.

Zuigbalk monteren

- ➔ Zuigbalk zodanig in de ophanging plaatsen dat de vormplaat boven de ophanging ligt.
- ➔ Kruisknoppen vastdraaien



- ➔ Zuigslang plaatsen.

Accu's

Let bij de omgang met accu's absoluut op de volgende waarschuwingstip:

	Aanwijzingen op de accu, in de gebruiksaanwijzing en in de voertuiggebruiksaanwijzing naleven
	Oogbescherming dragen
	Kinderen uit de buurt houden van zuren en accu's
	Ontploffingsgevaar
	Vuur, vonken, open licht en roken verboden
	Pas op voor bijtende vloeistoffen
	Eerste hulp
	Waarschuwingstekst
	Afvalverwerking
	Accu niet in vuilnisbak gooien

⚠ Gevaar

Explosiegevaar. Geen werktuigen e.d. op de accu, d.b. op eindpolen en accucelverbinder leggen.

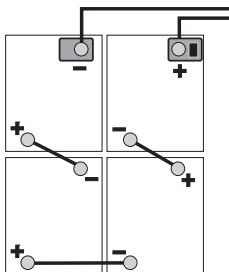
Verwondingsgevaar. Wonden nooit in contact brengen met lood. Na het werk aan accu's altijd de handen reinigen.

Accu plaatsen en aansluiten

Bij de variant BAT-Package is de accu reeds ingebouwd.

- ➔ Vergrendeling van het reservoir loszetten en reservoir naar boven zwenken.
- ➔ Accu's aansluitend op de reinigingskop in de kuip plaatsen en de bevestigingshaak achter de accu's vastschroeven.
- ➔ Accupolen met poolvet invetten.

- Polen met de bijgevoegde verbindingkabels verbinden.



⚠ Waarschuwing

Op juiste polariteit letten.

- Meegeliverde aansluitingskabels aan de nog vrije accupool (+) en (-) vastklemmen.



⚠ Waarschuwing

Verwondingsgevaar door kneuzen. Tank beim Herunterschwenken nur in diesem Bereich halten.

- Waterreservoir naar voren zwenken.

⚠ Waarschuwing

Voor de inbedrijfstelling van het apparaat de accu opladen.

Accu laden

⚠ Gevaar

Explosiegevaar. Het opladen van natte accu's is alleen toegelaten bij een geopende kap.

Waarschuwing

Het apparaat beschikt over een beveiliging tegen volledige ontlading, d. b.: indien de nog toegelaten minimumcapaciteit bereikt wordt, worden borstelmotoren en turbine uitgeschakeld. Op het bedieningspaneel brandt de accutoestandsweergave in dat geval rood. Vanaf dat moment is uitsluitend de rijwerking mogelijk.

- Apparaat onmiddellijk naar het oplaadapparaat brengen en bergop rijd vermijden.

Instructie

Bij het gebruik van andere accu's (bijv. van een andere fabrikant) moet de beveiliging tegen volledige ontlading voor de overeenkomstige accu opnieuw ingesteld worden door de Kärcher-klantendienst.

⚠ Gevaar

Verwondingsgevaar door elektrische schok. Letten op stroomnet en beveiliging, zie „Oplaadapparaat“.

Oplaadapparaat alleen in een droge omgeving met voldoende ventilatie gebruiken!

Instructie

De oplaadtijd bedraagt gemiddeld ongeveer 10-15 uren.

De aanbevolen oplaadapparaten (die bij de gebruikte accu's passen) zijn elektronisch geregeld en beëindigen het laadproces automatisch.

Alle functies van het apparaat worden tijdens het laadproces automatisch onderbroken.

Laadproces BR/BD 55/60 W BAT Package DOSE

- Stekker aan de aansluitkabel in stopcontact steken.

Laadproces BR/BD 55/60 W BAT DOSE

- Vuil- en schoonwaterreservoir leegmaken.
- Vergrendeling van het reservoir loszetten en reservoir naar boven zwenken.
- Accustekker uittrekken en verbinden met de oplaadkabel.
- Oplaadapparaat verbinden met het stroomnet en inschakelen.

Onderhoudsarme accu's (natte accu's)

- Een uur voor het einde van het laadproces gedestilleerd water toevoegen, letten op het juiste zuurpeil. Accu is overeenkomstig gekenmerkt.

⚠ Gevaar

Gevaar van brandwonden!

- Navullen van water in de ontladen toestand van de accu kan leiden tot het vrijkomen van zuren.

- Bij de omgang met accuzuur een veiligheidsbril dragen en de voorschriften in acht nemen om verwondingen en de beschadiging van kledij te vermijden.
- Eventuele zuurspatten op huid of kledij onmiddellijk met overvloedig water uitspoelen.

⚠ Waarschuwing

Beschadigingsgevaar!

- Voor het navullen van de accu alleen gedestilleerd of gedemineraliseerd water (VDE 0510) gebruiken.
- Geen vreemde toevoegingsstoffen (zogenoemde verbeteringsmiddelen) gebruiken, anders vervalt elke garantie.

⚠ Waarschuwing

In geval van vervanging bij Package-apparaten uitsluitend onderhoudsvrije accu's gebruiken.

Aanbevolen accu's

Fabrikant, Kärcher-bestelnr.	Beschrijving
DETA 6.654-130	24 V GtV 180 DTP, onderhoudsvrij, 180 Ah, 4 x 6 V
DETA	24 V PzS 170 (5), onderhoudsarm, 170 Ah, 4 x 6 V
DETA 6.654-089	24 V GiV 160 DT, onderhoudsvrij, 160 Ah, 4 x 6 V
SONNENSCHNEIN	020 8517 405, onderhoudsarm, 175 Ah, 4 x 6 V
TROJAN	T-145, onderhoudsarm, 205 Ah, 4 x 6 V

Aanbevolen oplaadapparaten

Fabrikant, Kärcher-bestelnr.	Beschrijving
KÄRCHER 6.654-072.0	Charger 2425 voor onderhoudsarme accu's, 24 V
KÄRCHER 6.654-078.0	Charger 2425 voor onderhoudsvrije accu's, 24 V

Voor beide oplaadapparaten is een stroomkabel/adapter 6.648-582 vereist.

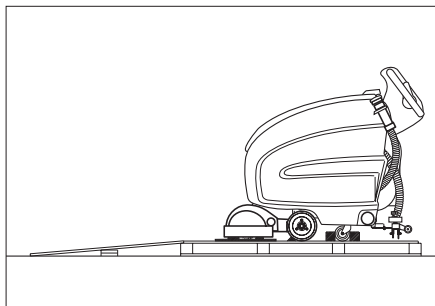
Accu's en oplaadapparaten zijn verkrijgbaar in de vakhandel.

Afladen

⚠ Gevaar

Verwondingsgevaar. Voor een onmiddellijke buitenwerkingstelling van alle functies de rode nood-stop-knop indrukken.

- Accu's plaatsen en aansluiten (zie „Voor inbedrijfstelling“).
- Lange zijplanken van de verpakking tegen het pallet leggen en zo een losplank maken.



- Losplank met nagels aan het pallet bevestigen.
- Korte planken ter ondersteuning onder de losplank leggen.
- Houten latten voor de wielen verwijderen.
- Reinigingskop met pedaal omhoog zetten en kartonnen verpakking verwijderen.
- Sleutelschakelaar op „1“ stellen.
- Rijkhendel bedienen en apparaat langzaam van het platform rijden.
- Sleutelschakelaar op „0“ stellen.

Werking

⚠ Gevaar

Verwondingsgevaar. Voetpedalen altijd maar met één voet bedienen. De andere voet moet vast en stevig op de grond blijven staan. Voor een onmiddellijke buitenwerkingstelling van alle functies de rode nood-stop-knop indrukken.

Rijden

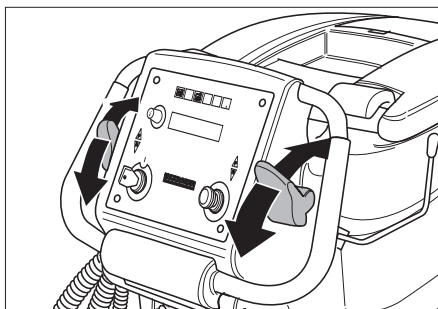
⚠ Waarschuwing

Beschadigingsgevaar. Om achteruit te rijden moet de zuigbalk omhoog gezet worden.

Instructie

Het apparaat is zodanig opgebouwd dat de borstelkop rechts uitsteekt. Dat maakt een overzichtelijke werkwijze mogelijk dichtbij de rand.

- ➔ Nood-stop-knop door draaien ontgrendelen.
- ➔ Sleutel in de sleutelschakelaar op het bedieningspaneel steken en op „1“ draaien.
- ➔ Parkeerrem (optie) loszetten, daartoe pedaal naar omlaag duwen en naar links bewegen. Vervolgens pedaal naar boven loslaten.
- ➔ Apparaat rijden.
Vooruit:
Rijhendel naar voren duwen.
Achteruit:
Rijhendel naar achteren duwen.



Instructie

Apparaat beweegt pas als de rijhendel 15° bewogen wordt.

- ➔ Werksnelheid instellen.
 - Vooruit:
Infoknop in de richting van de wijzers van de klok draaien tot „CleanSpd Fwd=xxx%“ weergegeven wordt.
 - Achteruit:
Infoknop in de richting van de wijzers van de klok draaien tot „CleanSpd Rev=xxx%“ weergegeven wordt.

Instructie

Het display schakelt 10 seconden na de laatste bediening van de Infoknop om naar accuweergave.

- Infoknop kort indrukken – weergave knippert.
 - Snelheid door draaien van de Infoknop instellen. De waarde is instelbaar tussen 30% en 100% in 10%-trappen.
 - Infoknop indrukken om de ingestelde waarde te bevestigen.
- ➔ Apparaat stoppen: rijhendel loslaten.

Bedrijfsstoffen vullen

Schoon water

- ➔ Deksel openen.
- ➔ Schoon water (max. 60 °C) vullen tot de onderkant van de vulopening.
- ➔ Deksel sluiten.

Reinigingsmiddel

⚠ Waarschuwing

Beschadigingsgevaar. Alleen aanbevolen reinigingsmiddelen gebruiken. In geval van andere reinigingsmiddelen draagt de exploitant het verhoogde risico inzake bedrijfsveiligheid en ongevallegevaar.

Alleen reinigingsmiddelen gebruiken die vrij zijn van oplosmiddelen, zout- en vloeizuur.

Instructie

Geen sterk schuimend reinigingsmiddel gebruiken.

Aanbevolen reinigingsmiddelen:

Gebruik	Reinigingsmiddel
Onderhoudsreiniging van alle waterbestendige vloeren	RM 745 RM 746
Onderhoudsreiniging van blinkende oppervlakken (bijv. Granit)	RM 755 es
Onderhoudsreiniging en basisreiniging van industriële vloeren	RM 69 ASF
Onderhoudsreiniging en basisreiniging van fijne stenen tegels	RM 753

Onderhoudsreiniging van stenen in de sanitaire sector	RM 751
Reiniging en ontsmetting in de sanitaire sector	RM 732
Reiniging van alle alkalibestendige vloeren (bijv. PVC)	RM 752
Reiniging van linoleumvloeren	RM 754

Aan het schoon water wordt op de weg naar de reinigingskop door een doseerapparaat reinigingsmiddel toegevoegd.

Instructie

Met het doseerapparaat kan maximum 3% reinigingsmiddel toegevoegd worden. Bij een hogere dosering moet het reinigingsmiddel in het schoonwaterreservoir toegevoegd worden.

- ➔ Fles met reinigingsmiddel in de houder achter het bedieningspaneel plaatsen.
- ➔ Deksel van de fles losschroeven.
- ➔ Zuigslang van het doseerapparaat in de fles steken.

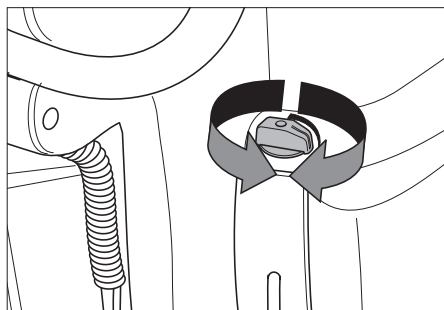
Instructie

Bij een leeg schoonwaterreservoir wordt de toevoeging van het reinigingsmiddel stopgezet. De reinigingskop werkt zonder vloeistoftoevoer verder. Bij een leeg reinigingsmiddelvat wordt de toevoeging eveneens stopgezet.

Instellingen

Waterhoeveelheid instellen

- ➔ Waterhoeveelheid in functie van de vervuiling van de bodemdeklaag aan de regelknop instellen.



Instructie

Eerste reinigingspogingen met lage waterhoeveelheid uitvoeren. Waterhoeveelheid stapsgewijs verhogen tot het gewenste reinigingsresultaat bereikt is.

Reinigingsmiddeldosering instellen

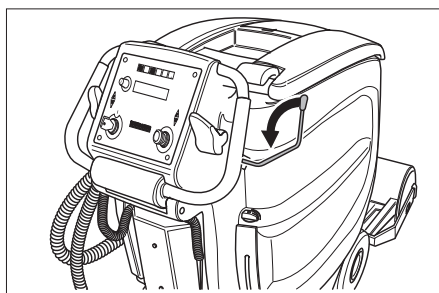
- ➔ Infoknop in de richting van de wijzers van de klok draaien tot „RM - Dosierung“ of „RM - Dosing“ weergegeven wordt.
- ➔ Infoknop kort indrukken – weergave knippert.
- ➔ Reinigingsmiddeldosering door draaien van de Infoknop instellen (0,5% tot 3%).
- ➔ Infoknop indrukken om de ingestelde waarde te bevestigen.

Instructie

Als er geen reinigingsmiddel aan het water moet worden toegevoegd, dan moet de dosering op 0% worden gesteld.

Zuigbalk neerlaten

- ➔ Hendel naar omlaag duwen, de zuigbalk wordt neergelaten en de zuigturbine wordt ingeschakeld.



Instructie

Voor het reinigen van stenen vloeren de rechte zuigbalk zodanig instellen dat niet in een rechte hoek met de voegen gereinigd wordt.

Voor de verbetering van het afzuigresultaat kunnen de schuine ligging en de helling van de zuigbalk ingesteld worden (zie „Zuigbalk instellen“).

Borsteltoerental instellen

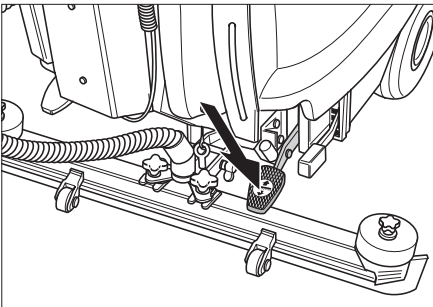
- ➔ Infoknop in de richting van de wijzers van de klok draaien tot „FACT“ weergegeven wordt.
- ➔ Infoknop kort indrukken – weergave knippert.
- ➔ Borsteltoerental door draaien van de Infoknop instellen:
 - „...Power“ - hoog toerental (100%).
 - „...Whisper“ - gemiddeld toerental (60%).
 - „...Fine“ - laag toerental (40%).
- ➔ Infoknop indrukken om de ingestelde waarde te bevestigen.

Reinigingskop inschakelen

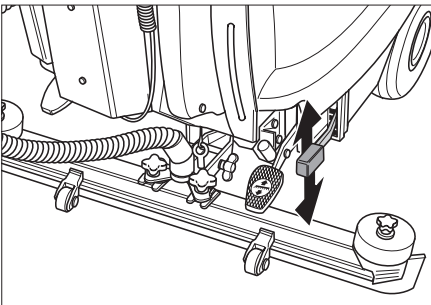
⚠ **Waarschuwing!**

Beschadigingsgevaar voor bodemdeklaag. Apparaat niet op die plaats gebruiken.

- ➔ Pedaal naar beneden duwen, naar links bewegen en naar boven loslaten. De reinigingskop wordt omlaag gezet en de borstelmotor start automatisch.



- ➔ Borstelaandrukkraft aan de hendel instellen.



Instructie

Eerste reinigingspogingen met lage aandrukkraft uitvoeren. Aandrukkraft stapsgewijs verhogen tot het gewenste reinigingsresultaat bereikt is. Een juist ingestelde aandrukkraft beperkt het energieverbruik en de slijtage van de borstels. Bij machinestop en overbelasting blijven de borstelmotoren staan.

⚠ **Waarschuwing**

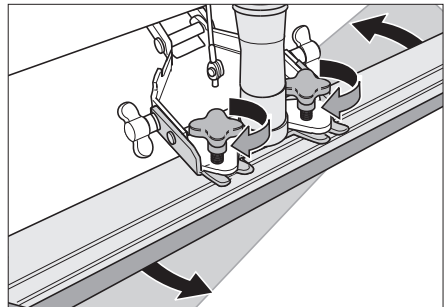
Bodembeschadiging door te hoge aandrukkraft. Eerste polijstpogingen met lage aandrukkraft uitvoeren. Aandrukkraft indien nodig verhogen tot het gewenste polijstresultaat bereikt is.

Zuigbalk instellen

Schuine stand

Voor de verbetering van het zuigresultaat op stenen ondergronden kan de zuigbalk tot 5° schuine stand verdraaid worden.

- ➔ Kruisknoppen lossen.
- ➔ Zuigbalk draaien.

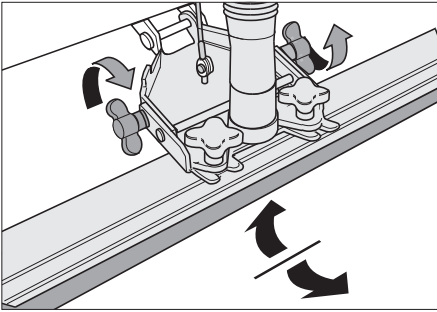


- ➔ Kruisknoppen vastdraaien

Helling

Bij onvoldoende afzuigresultaat kan de helling van de rechte zuigbalk veranderd worden.

- ➔ Vleugelmoeren lossen.
- ➔ Zuigbalk schuin zetten.



- Vleugelmoeren aanspannen.

WDB aan- / uitschakelen

Deze functie is nodig voor het werken met de opbouwset sproeizuigen (toebehoren).

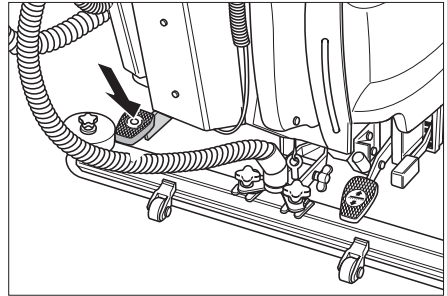
- Infobutton met de klok mee draaien, tot „WDB-functie“ of „WDB-Function“ getoond wordt.
- Infobutton kort indrukken.
- „ON“ of „OFF“ door draaien van de infobutton kiezen.
- Infoknop indrukken om de ingestelde waarde te bevestigen.

Stand-by

Indien een bedrijfspauze langer duurt dan 30 minuten, schakelt het apparaat in stand-by. Om het apparaat opnieuw in werking te stellen de sleutelschakelaar kort op „0“ en vervolgens opnieuw op „1“ stellen.

Stoppen en stilleggen

- Regelknop voor het instellen van de waterhoeveelheid sluiten.
- Rijkhendel loslaten.
- Reinigingskop omhoog zetten.
- Kort vooruit rijden en restwaterhoeveelheid afzuigen.
- Zuigbalk omhoog zetten.
De zuigturbine loopt nog 5 seconden na om restwater uit zuigbalk en zuigslang af te zuigen.
- Parkeerrem (optie) bedienen. Pedaal naar beneden duwen en naar rechts bewegen om het vast te zetten.



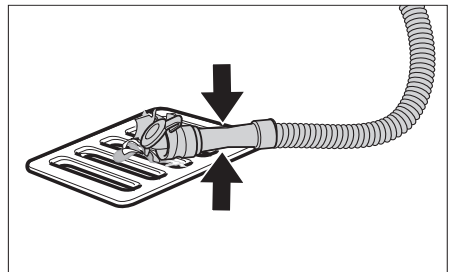
- Sleutelschakelaar op het bedieningspaneel op „0“ stellen en sleutel verwijderen.
- Indien nodig de accu opladen.

Vuil water aflaten

⚠ Waarschuwing

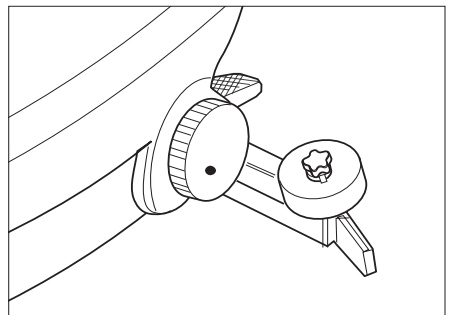
Lokale voorschriften inzake de behandeling van afvalwater in acht nemen.

- Aftapslang uit de houder nemen en in een geschikt reservoir laten zakken.



- Vuil water door openen van het doseerapparaat aan de aftapslang aflaten.
- Vuilwaterreservoir met zuiver water uitspoelen.

Vers water aflaten



- Deksel voor verwijderen van het vers water lossen – niet volledig afnemen. Water aflaten.
- Voor het uitspoelen van het schoonwaterreservoir deksel met dichting volledig wegnemen.

Onderhoud

⚠ Gevaar

Verwondingsgevaar! Voor alle werkzaamheden aan het apparaat de sleutelschakelaar op „0“ stellen, sleutel en stekker van het oplaadapparaat uittrekken.

- Vuilwater en resterend schoon water aflaten en verwijderen.

Onderhoudsschema

Na elk bedrijf

⚠ Waarschuwing

Beschadigingsgevaar. Apparaat niet met water afsprengen en geen agressieve reinigingsmiddelen gebruiken.

- Vuil water aflaten.
- Vuilwaterreservoir met zuiver water uitspoelen.
- Apparaat aan de buitenkant met een vochtige, in mild zeepsop gedrenkte doek reinigen.
- Pluizenzeef controleren, indien nodig reinigen.
- Alleen BR variant: lade voor grof vuil verwijderen en leegmaken.
- Zuiglippen en schraaplippen reinigen, op slijtage controleren en indien nodig vervangen.
- Borstels op slijtage controleren, indien nodig vervangen.

Maandelijks

- Accupool op oxidatie controleren, indien nodig schoonborstelen en met poolvet invetten. Op stevige zitting van de verbindingkabels letten.
- Parkeerrem (optie) controleren op functionaliteit.

- Afdichting tussen vuilwaterreservoir en deksel reinigen en op dichtheid controleren, indien nodig vervangen.
- Bij niet-onderhoudsvrije accu's, zuurdichtheid van de cellen controleren.
- Borsteltunnel reinigen (alleen BR variant).

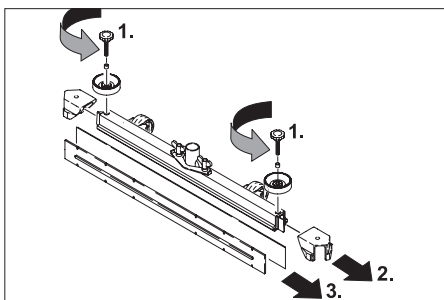
Jaarlijks

- Voorgeschreven inspectie door klantendienst laten uitvoeren.

Onderhoudswerkzaamheden

Zuiglippen vervangen of draaien

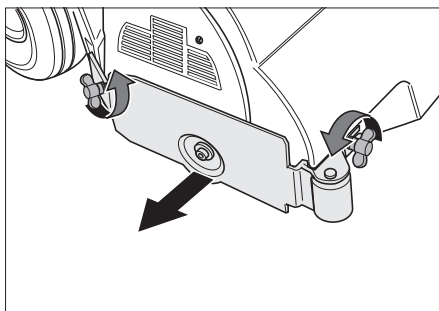
- Zuigbalk wegnemen.
- Stergreden er uit schroeven.



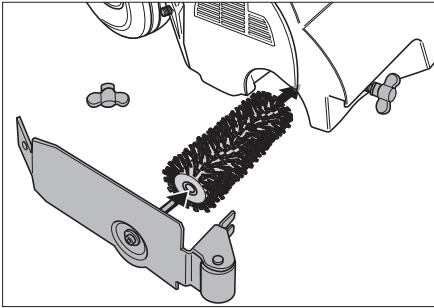
- Kunststofonderdelen verwijderen.
- Zuiglippen verwijderen.
- Nieuwe zuiglippen inschuiven.
- Kunststofonderdelen opschuiven.
- Stergreden inschroeven en vastdraaien.

Borstelwalsen vervangen

- Vleugelmoeren lossen.
- Lagerdeksel wegnemen.



- Borstelwals uitnemen, nieuwe plaatsen (zeskantopnamen van de borstelwal- sen in acht nemen).

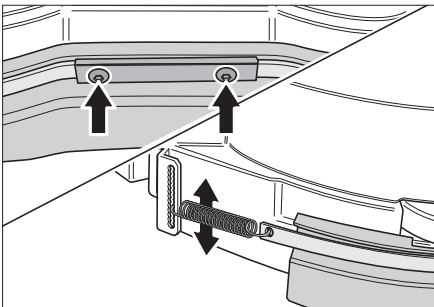


- Lagerdeksel plaatsen.
- Vleugelmoeren aanspannen.
- Werkwijze aan de tegenoverliggende kant herhalen.

Schijfborstels vervangen

- Schijfborstels omhoog zetten.
- Rechter schijfborstel ongeveer 45° in de richting van de wijzers van de klok draaien. Linker schijfborstel ongeveer 45° tegen de richting van de wijzers van de klok draaien.
- Schijfborstels naar omlaag verwijderen.
- Plaatsen van de nieuwe schijfborstels in de omgekeerde volgorde.

Spatbescherming instellen



- Beide schroeven lossen.
- Beide trekveren in de gewenste stand verschuiven.
- Spatbescherming afstellen.
- Beide schroeven aanspannen.

Onderhoudscontract

Ter verzekering van een betrouwbare werking van het apparaat kunt u met het bevoegde Kärcher-verkoopkantoor een onderhoudscontract afsluiten.

Vorstbescherming

Bij kans op vorst:

- De reservoirs voor schoon en vuil water leegmaken.
- Apparaat in een vorstvrije ruimte plaatsen.

Vervoer

⚠ Gevaar

Verwondingsgevaar! Voor het in- en uitladen van het apparaat mag het hellingspercentage van 10% niet overschreden worden. Langzaam rijden.

- Voor het transport op een voertuig, het apparaat met spanriemen of touwen vastzetten ter voorkoming van wegglijden. Parkeerrem (optie) bedienen.
- Reinigingskop omhoog zetten om beschadiging van de borstels te vermijden.

BD variant

- Schijfborstels uit de borstelkop verwijderen.

Storingen

⚠ Gevaar

Verwondingsgevaar! Voor alle werkzaamheden aan het apparaat de sleutelschakelaar op „0“ stellen, sleutel en stekker van het oplaadapparaat uittrekken.

- Vuilwater en resterend schoon water af laten en verwijderen.

Bij storingen die met behulp van deze tabel niet opgelost kunnen worden de klantendienst raadplegen.

Storing	Oplossing
Apparaat wil niet starten.	Stand-by, sleutelschakelaar op „0“ stellen, dan opnieuw op „1“ stellen.
	Zekering F2 * controleren, indien nodig vervangen. *
	Accu controleren, indien nodig opladen.
Apparaat rijdt niet	Controleren of de parkeerrem (optie) losgezet is.
Onvoldoende waterhoeveelheid	Peil van het schone water controleren, indien nodig reservoir bijvullen.
	Slangen op verstopping controleren, indien nodig reinigen.
Onvoldoende zuigcapaciteit	Afdichting tussen vuilwaterreservoir en deksel reinigen en op dichtheid controleren, indien nodig vervangen.
	Pluizenzeef reinigen.
	Zuiglippen aan de zuigbalk reinigen, indien nodig vervangen.
	Zuigslang op verstopping controleren, indien nodig reinigen.
	Zuigslang op dichtheid controleren, indien nodig vervangen.
	Controleren of het deksel aan de aftapslang voor het vuile water gesloten is.
Onvoldoende reinigingsresultaat	Instelling van de zuigbalk controleren.
	Aandrukkracht instellen.
Borstels draaien niet	Borstels op slijtage controleren, indien nodig vervangen.
	Aandrukkracht verlagen.
	Controleren of vreemde voorwerpen de borstels blokkeren, indien nodig vreemde voorwerpen verwijderen.
	Als de overstroomschakelaar in de electronica geactiveerd wordt, sleutelschakelaar op „0“ stellen, dan opnieuw op „1“ stellen.
* Schroeven electronica-afscherming verwijderen en electronica-afscherming met oplaadapparaat naar omlaag zwenken	

Toebehoren

Toebehoren BR...

Benaming	Onderdelen-nr.	Beschrijving	Stuks	Aantal stuks nodig
Borstelwals, rood (gemiddeld, standaard)	5.762-296.0	Voor de onderhoudsreiniging ook van sterk vervuilde vloeren.	1	2
Borstelwals, wit (zacht)	5.762-297.0	Voor het polijsten en de onderhoudsreiniging van gevoelige vloeren.	1	2
Borstelwals, oranje (hoog/laag)	5.762-298.0	Voor het schrobben van structuurvloeren (veiligheidstegels, enz.).	1	2

Borstelwals, groen (grit)	5.762-299.0	Voor de basisreiniging van sterk vervuilde vloeren en voor het verwijderen van lagen (bijv. was, acrylaat).	1	2
Borstelwals, grijs ((1 mm grit)	5.762-300.0		1	2
Walspadas	4.762-332.0	Voor de opname van walspads.	1	2
Walspad, wit (heel zacht)	6.369-389.0	Voor het reinigen en polijsten van gevoelige vloeren.	20	80
Walspad, geel (zacht)	6.369-454.0	Voor het polijsten van vloeren.	20	80
Walspad, rood (gemiddeld)	6.369-456.0	Voor de reiniging van licht vervuilde vloeren.	20	80
Walspad, groen (hard)	6.369-455.0	Voor de reiniging van normaal tot sterk vervuilde vloeren.	20	80

Toebehoren BD...

Benaming	Onderdelen-nr.	Beschrijving	Stuks	Aantal stuks nodig
Schijfborstel, natuur (zacht)	6.906-565.0	Voor het polijsten van vloeren.	1	2
Schijfborstel, rood (gemiddeld, standaard)	6.906-563.0	Voor de reiniging van licht vervuilde of gevoelige vloeren.	1	2
Schijfborstel, zwart (hard)	6.906-564.0	Voor de reiniging van sterk vervuilde vloeren.	1	2
Drijfschijf	6.906-566.0	Voor de opname van pads.	1	2
Disc-pad, rood (gemiddeld)	6.369-826.0	Voor de reiniging van licht vervuilde vloeren.	5	2
Disc-pad, groen (hard)	6.369-827.0	Voor de reiniging van sterk vervuilde vloeren.	5	2
Disc-Pad, zwart (heel hard)	6.369-828.0	Voor de reiniging van heel sterk vervuilde vloeren.	5	2

Toebehoren BR.../BD...

Benaming	Onderdelen-nr.	Beschrijving	Stuks	Aantal stuks nodig
Rubberlip, blauw	6.273-214.0	Standaard	Paar	1 paar
Rubberlip, bruin	6.273-208.0	Olievast	Paar	1 paar
Rubberlip, bruin	6.273-205.0	Anti-strepen	Paar	1 paar
Zuigbalk, recht	4.777-302.0	Standaard	1	1
Zuigbalk, gebogen	4.777-312.0	Standaard	1	1

Technische gegevens

		BR	BD
Vermogen			
Nominale spanning	V	24	24
Accucapaciteit	Ah (5h)	max. 180/205	max. 180/205
Gemiddeld opgenomen vermogen	W	1900	1500
Vermogen motor wielaandrijving (nominiaal vermogen)	W	200	200
Vermogen zuigmotor	W	500	500
Vermogen borstelmotor	W	2x 600	1x 800
Zekeringen			
F1 (hoofdzekering)	A	125	150
F2 (besturing)	A	3	3
Zuigen			
Zuigvermogen, luchthoeveelheid	l/s	22	22
Zuigvermogen, onderdruk	kPa	11,5	11,5
Reinigingsborstels			
Werkbreedte	mm	550	550
Borsteldiameter	mm	105	300
Borsteltoerental	1/min	1350	180
Maten en gewichten			
Theoretische oppervlaktecapaciteit	m ² /h	2475	2475
Volume reservoirs schoon/vuil water	l	60/55	60/55
max. watertemperatuur	°C	60	60
Gewicht (met/zonder accu)	kg	235/115	235/115
Totaal gewicht	kg	(295) 300*	(295) 300*
Geluidsemissie			
Geluidsdrukkniveau (EN 60704-1)	dB(A)	72	72
Apparaatrillingen			
Totale bewegingswaarde (ISO 5349)	m/s ²	0,2	0,2

* Package-variant

CE-verklaring

Hierbij verklaren wij, dat de hierna vermelde machine door haar ontwerp en bouwwijze en in de door ons in de handel gebrachte uitvoering voldoet aan de betreffende fundamentele veiligheids- en gezondheidseisen, zoals vermeld in de desbetreffende EG-richtlijnen. Deze verklaring verliest haar geldigheid wanneer zonder overleg met ons veranderingen aan de machine worden aangebracht.

Product: Vloerreiniger

Type: 1.384-xxx

Van toepassing zijnde EG-richtlijnen

2006/95/EG

2004/108//EG

Toegepaste geharmoniseerde normen

EN 55014-1: 2006

EN 55014-2: 1997 + A1: 2001

EN 60335-1

EN 60335-2-29

EN 60335-2-72

EN 61000-3-2: 2000 + A2: 2005


EN 61000-3-3: 1995 + A1: 2001 + A2: 2005

Toegepaste landelijke normen

-

De ondergetekenden handelen in opdracht en met volmacht van de bedrijfsleiding.


H. Jenner
CEO


S. Reiser
Head of Approbation

Alfred Kärcher GmbH & Co. KG

Alfred Kärcher-Str. 28 - 40

D - 71364 Winnenden

Tel.: +49 7195 14-0

Fax: +49 7195 14-2212

Toebehoren en reserveonderdelen

- Er mogen uitsluitend toebehoren en reserveonderdelen gebruikt worden die door de fabrikant zijn vrijgegeven. Originale toebehoren en reserveonderdelen bieden de garantie van een veilig en storingsvrije werking van het apparaat.
- Een selectie van de meest frequent benodigde reserveonderdelen vindt u achteraan in de gebruiksaanwijzing.
- Verdere informatie over reserveonderdelen vindt u op www.kaercher.com bij Service.

Garantie

In ieder land zijn de door ons bevoegde verkoopkantoor uitgegeven garantiebepalingen van toepassing. Eventuele storingen aan het apparaat verhelpen wij zonder kosten binnen de garantietermijn, mits een materiaal of fabrieksfout de oorzaak van deze storing is. Neem bij klachten binnen de garantietermijn contact op met uw leverancier of de dichtstbijzijnde klantenservicewerkplaats en neem uw aankoopbewijs mee.



Antes de poner en marcha por primera vez el aparato, lea el presente manual de instrucciones y siga las instrucciones que figuran en el mismo. Conserve estas instrucciones para su uso posterior o para propietarios ulteriores.

Índice de contenidos

Indicaciones de seguridad	90
Función	90
Uso previsto	91
Protección del medio ambiente	91
Elementos de operación y funcionamiento	92
Antes de la puesta en marcha	94
Funcionamiento	97
Detención y apagado	100
Cuidados y mantenimiento	101
Protección antiheladas	103
Transporte	103
Averías	103
Accesorios	104
Datos técnicos	106
Declaración CE	107
Accesorios y piezas de repuesto	107
Garantía	107

Indicaciones de seguridad

Antes de utilizar por primera vez el aparato, lea y tenga en cuenta el presente manual de instrucciones y el folleto adjunto relativo a las indicaciones de seguridad para aparatos de limpieza con cepillos y aparatos pulverizadores, 5.956-251.

El equipo está diseñado para funcionar en superficies con una pendiente de hasta 2%.

Cuando se trabaje en zonas donde haya una pendiente/inclinación de 2 a 10% se tiene que instalar un freno adicional (ABS) 2.640-376 para mayor seguridad.

El aparato sólo se puede poner en funcionamiento cuando el capó y todas las tapas estén cerradas.

Durante el funcionamiento, el interruptor de llave no se puede poner en posición „O“. En caso de peligro pulsar la tecla de desconexión de emergencia.

Dispositivos de seguridad

La función de los dispositivos de seguridad es proteger al usuario y está prohibido ponerlos fuera de servicio y modificar o ignorar su funcionamiento.

Tecla de desconexión de emergencia

Para poner fuera de servicio todas las funciones de manera inmediata y con la debida precaución.

Símbolos

En este manual de instrucciones se emplean los siguientes símbolos:

Peligro

Indica la presencia de un peligro inminente. El incumplimiento de las indicaciones puede provocar la muerte o lesiones muy graves.

Advertencia

Hace alusión a una situación potencialmente peligrosa. El incumplimiento de las indicaciones puede provocar lesiones leves o daños materiales.

Nota

Muestra consejos de manejo y ofrece información importante.

Símbolos en el aparato



Riesgo de lesiones por aplastamiento. Sujetar el depósito sólo en esté área al oscilar hacia abajo.

Función

El aparato sirve para efectuar la limpieza en húmedo o el pulido de pisos llanos.

- Se puede adaptar ligeramente a cada tarea de limpieza si se ajusta la cantidad de agua, de presión de apriete de

los cepillos y la absorción de aguas residuales.

- Una anchura de trabajo de 550 mm y un depósito de agua limpia con una capacidad de 60 l y otro de agua residual de 55 l permiten llevar a cabo una limpieza efectiva en aplicaciones largas.
- El aparato conduce automáticamente, el motor de tracción se alimenta con cuatro baterías.
- Las baterías se puede cargar con el cargador en un enchufe de 230 V.
- La batería y el cargador ya vienen incluidos en las variantes de modelos.

Nota

En función de la tarea de limpieza de que se desee realizar, es posible dotar al aparato de distintos accesorios.

Solicite nuestro catálogo o visítenos en la página de internet www.kaercher.com.

Uso previsto

Utilice el aparato únicamente de conformidad con las indicaciones del presente manual de instrucciones.



- El aparato ha sido concebido exclusivamente para la limpieza de suelos lisos resistentes a la humedad y al pulido.
- El aparato no es apto para la limpieza de pisos congelados (p. ej., en almacenes frigoríficos).
- Sólo está permitido dotar al aparato de accesorios y piezas de repuesto originales.
- El aparato no es apto para el uso en entornos con peligro de explosión.
- Con el aparato no se puede aspirar gases combustibles, ácidos no diluidos ni disolventes.

Como gasolina, diluyentes cromáticos o fuel, que se pueden formar mezclas explosivas con el aire aspirado. Tampoco use acetona, ácidos ni disolventes sin diluir, ya que atacan a los materiales utilizados en el aparato.

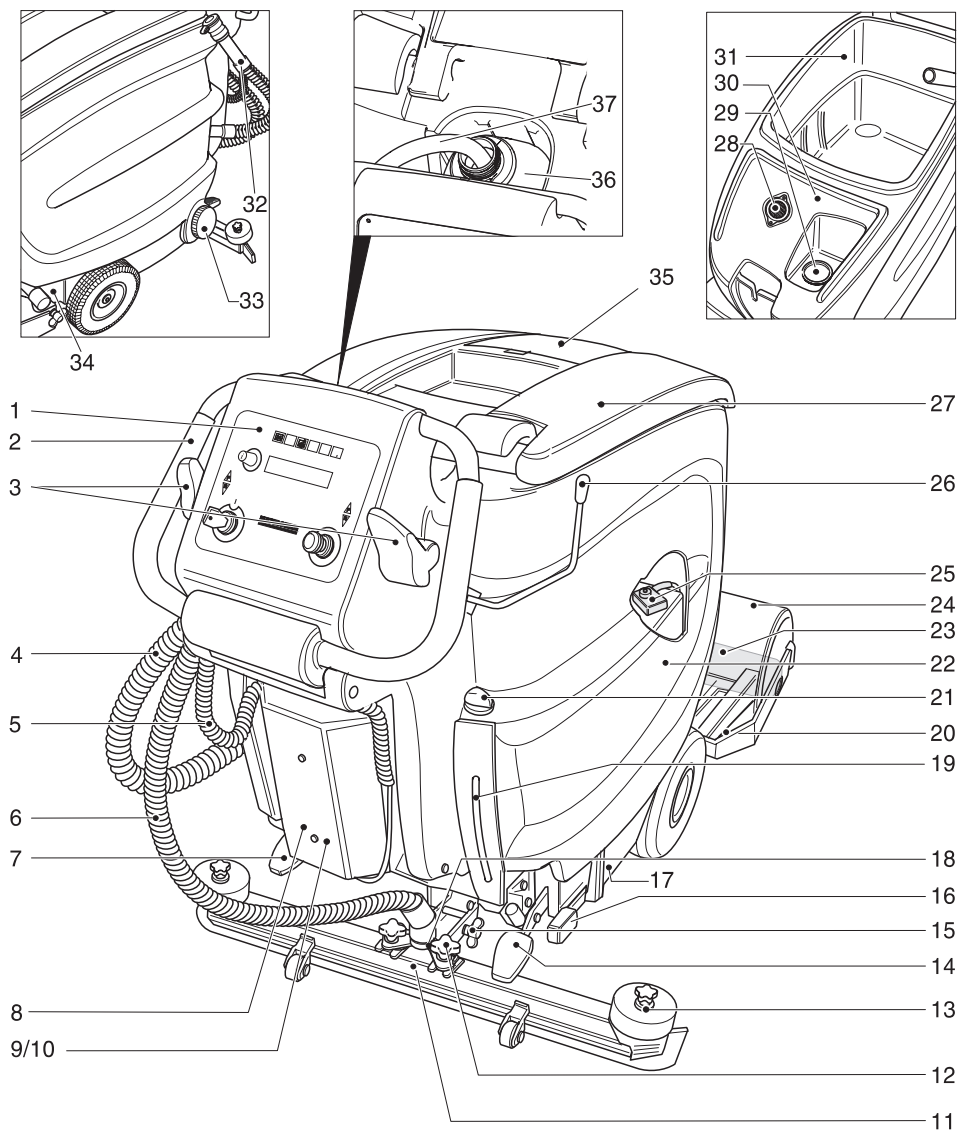
- El equipo está diseñado para funcionar en superficies con una pendiente de hasta 2%.

Cuando se trabaje en zonas donde haya una pendiente/inclinación de 2 a 10% se tiene que instalar un freno adicional (ABS) 2.640-376 para mayor seguridad.

Protección del medio ambiente

	Los materiales de embalaje son reciclables. Por favor, no tire el embalaje al cubo de basura; llévelo a un lugar de reciclaje.
	Los aparatos viejos contienen materiales valiosos reciclables que debieran aprovecharse. Evite el contacto de baterías, aceites y materias semejantes con el medioambiente. Deshágase de los aparatos viejos recurriendo a sistemas de recogida apropiados.

Elementos de operación y funcionamiento

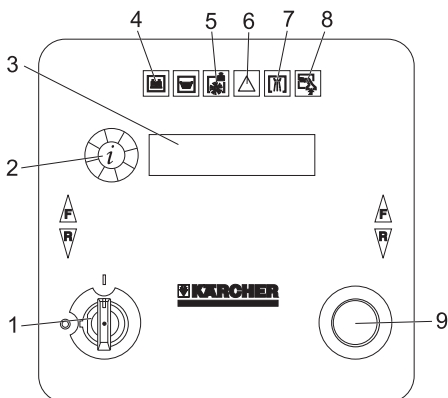


- 1 Pupitre de mando
- 2 estribo de empuje
- 3 Palanca de maniobra
- 4 Manguera de salida de agua sucia
- 5 Cable de conexión para el cargador (BR/BD 55/60 W BAT Package DOSE)
- 6 manguera de aspiración
- 7 Pedal para pulsar el freno de estacionamiento (opcional)
- 8 Cargador (no viene incluido en BR/BD 55/60 W BAT DOSE)
- 9 Sistema electrónico y fusibles
- 10 Tornillos cubierta del sistema electrónico
- 11 Barra de aspiración *
- 12 Mango en cruz para fijar la barra de aspiración
- 13 Mango en cruz para cambiar los labios de aspiración
- 14 Pedal para elevar/bajar el cabezal de limpieza
- 15 Tuercas de mariposa para inclinar la barra de aspiración
- 16 Palanca para ajustar la presión de apriete de los cepillos
- 17 placa de características
- 18 Soporte para barra de aspiración
- 19 Indicador de nivel de agua limpia
- 20 Depósito de partículas gruesas (sólo BR)
- 21 Botón regulador del caudal de agua
- 22 Batería (sólo la variante Pack)
- 23 Cepillos cilíndricos (variante BR) Escobillas de disco (variante BD) *
- 24 Cabezal limpiador
- 25 Fusible principal F1
- 26 Palanca de bajada de la barra de aspiración
- 27 Tapa del depósito de agua sucia
- 28 filtro de pelusas
- 29 Tubo de alimentación de depósito de agua limpia
- 30 Depósito de agua limpia
- 31 depósito de agua sucia
- 32 Dispositivo de dosificación para agua sucia
- 33 Cierre del depósito de agua limpia
- 34 Bloqueo del depósito

- 35 Cubierta del canal de aire (está montada fija, sólo la puede quitar el personal técnico)
- 36 Frasco de producto de limpieza de 2,5 l *
- 37 Tubo de absorción producto de limpieza

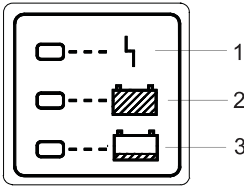
* no incluido en el volumen de suministro

Pupitre de mando



- 1 Interruptor de llave
- 2 Botón de información
- 3 Pantalla para la indicación de
 - estado de la batería
 - Velocidad de limpieza
 - nº de rotaciones de los cepillos
 - función WDB
 - horas de servicio
 - velocidad
 - dosificación de producto de limpieza
 - fabricante
 - versión del programa
- 4 Piloto de control (rojo), se enciende si las baterías están vacías
- 5 Piloto de control (rojo), se enciende si el frasco de producto de limpieza está vacío
- 6 Piloto de control (rojo), se enciende si los cepillos están sobrecargados
- 7 Piloto de control (verde), se enciende durante la alimentación de agua
- 8 Piloto de control (verde), se enciende durante el servicio de aspiración
- 9 Pulsador de parada de emergencia (se desbloquea girándolo)

Cargador (BR/BD 55/60 W BAT Package Dose)



- 1 el LED rojo se ilumina = avería del cargador/batería, informar al servicio de atención al cliente
- 2 el LED verde se ilumina = las baterías están llenas
- 3 el LED amarillo se ilumina = se están cargando las baterías

Antes de la puesta en marcha

Montaje de los cepillos

Modelo BD

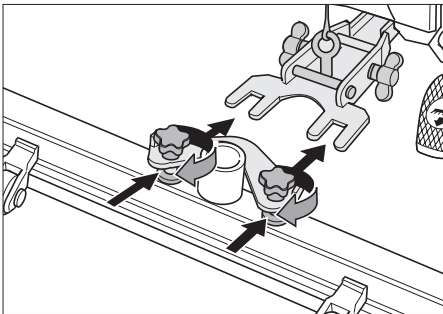
Antes de la puesta en servicio, se tienen que montar las escobillas de disco (véase "Trabajos de mantenimiento").

Modelo BR

Los cepillos están montados.

Montaje de la barra de aspiración

- ➔ Coloque la barra de aspiración en su soporte de modo que la chapa perfilada quede por encima del soporte.
- ➔ Ajustar bien los mangos en cruz.



- ➔ Coloque la manguera de aspiración.

Baterías

Al manipular baterías, tenga siempre en cuenta las siguientes advertencias:

	<i>Tenga en cuenta las indicaciones presentes en la batería, en las instrucciones de uso y en el manual del vehículo.</i>
	<i>Use protección para los ojos</i>
	<i>Mantenga a los niños alejados del ácido y las baterías</i>
	<i>Peligro de explosiones</i>
	<i>Prohibido hacer fuego, producir chispas, aplicar una llama directa y fumar</i>
	<i>Peligro de causticación</i>
	<i>Primeros auxilios</i>
	<i>Nota de advertencia</i>
	<i>Eliminación de desechos</i>
	<i>No tire la batería al cubo de la basura</i>

Peligro

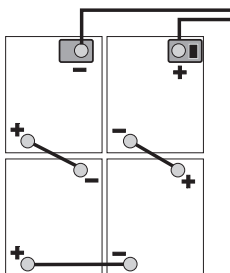
Peligro de explosiones. No coloque herramientas u otros objetos similares sobre la batería, es decir, sobre los terminales y el conector de elementos.

Peligro de lesiones. No deje nunca que el plomo entre en contacto con las heridas. Luego de trabajar con las baterías, límpiese siempre las manos.

Colocar la batería y cerrar

En la variante del modelo BAT ya vienen las baterías integradas.

- ➔ Aflojar el bloqueo del depósito y haga que éste bascule hacia arriba.
- ➔ inserte las baterías alineadas respecto al cabezal limpiador en la cubeta y atornille el ángulo de fijación detrás de las baterías.
- ➔ Lubricar los polos de la batería con lubricante para polos
- ➔ Conectar los polos con los cables de conexión que vienen incluidos.



⚠ Advertencia

Asegúrese de colocar la polaridad correctamente.

- ➔ Enganchar el cable de conexión suministrado al polo de batería libre (+) y (-).



⚠ Advertencia

Riesgo de lesiones por aplastamiento. Sujetar el depósito sólo en esté área al oscilar hacia abajo.

- ➔ Desplace el depósito de agua hacia delante.

⚠ Advertencia

Cargar la batería antes de poner el aparato en funcionamiento.

Carga de batería

⚠ Peligro

Peligro de explosiones. Sólo está permitido cargar baterías húmedas con el capó abierto.

Nota

El aparato dispone de una protección contra descarga total, es decir, si se alcanza la

medida mínima permitida de capacidad, se apagan los motores de los cepillos y la turbina. En el pupitre de manejo se ilumina el indicador del estado de la batería en rojo. A partir de este momento sólo es posible el modo de marcha.

- ➔ Conducir el aparato directamente a la estación de carga, evitar subidas.

Nota

Si se usan otras baterías (p. ej. de otros fabricantes), el servicio técnico autorizado tiene que ajustar de nuevo la protección de descarga total para la batería en cuestión.

⚠ Peligro

Peligro de lesiones por descarga eléctrica. Tenga en cuenta la línea eléctrica y la protección por fusible, véase "Cargador".

¡Utilice el cargador únicamente en cuartos secos dotados de suficiente ventilación!

Nota

El tiempo de carga dura aproximadamente 10-15 horas.

Los cargadores recomendados (adaptados a las baterías que se usen) se regulan electrónicamente y finalizan el proceso de carga automáticamente.

Todas las funciones del aparato se interrumpen automáticamente durante el proceso de carga.

Proceso de carga (BR/BD 55/60 W BAT Package DOSE)

- ➔ Enchufar el cable de conexión a una toma de corriente.

Proceso de carga BR/BD 55/60 W BAT DOSE

- ➔ Vaciar el depósito de agua sucia y agua limpia.
- ➔ Aflojar el bloqueo del depósito y haga que éste bascule hacia arriba.
- ➔ Extraer el enchufe de la batería y conectarlo con el cable de carga.
- ➔ Conecte el cargador a la red y enciéndalo.

Baterías que no requieren mantenimiento (baterías húmedas)

- ➔ Una hora antes de que se acabe el proceso de carga, añadir agua destilada,

tener en cuenta el nivel de ácido correcto. La batería está marcada de la forma correspondiente.

⚠ Peligro

¡Peligro de causticación!

- Rellenar con agua cuando la batería está descargada puede provocar una salida de ácido.
- Cuando trate con ácido de baterías, lleve siempre unas gafas de seguridad y respetar las normas, para evitar lesiones y daños a la ropa.
- Lavar inmediatamente con mucha agua las posibles salpicaduras de ácido sobre la piel o la ropa.

⚠ Advertencia

¡Peligro de daños en la instalación!

- Utilizar únicamente agua destilada o desalada (VDE 0510) para rellenar las baterías.
- No utilizar más sustancias (los llamados agentes de mejora), de lo contrario desaparecerá la garantía.

⚠ Advertencia

En el caso de sustituir baterías en aparatos de modelos utilizar sólo aquellas que no requieran mantenimiento.

Baterías recomendadas

Fabricante, ref. Kärcher	Descripción
DETA 6.654-130	24 V GtV 180 DTP, no requiere mantenimiento, 180 Ah, 4 x 6 V
DETA	24 V PzS 170 (5), no requiere mantenimiento, 170 Ah, 4 x 6 V
DETA 6.654-089	24 V GiV 160 DT, no requiere mantenimiento, 160 Ah, 4 x 6 V
SONNENS-CHEIN	020 8517 405, no requiere mantenimiento, 175 Ah, 4 x 6 V
TROJAN	T-145, no requiere mantenimiento, 205 Ah, 4 x 6 V

Cargadores recomendados

Fabricante, ref. Kärcher	Descripción
KÄRCHER 6.654-072.0	Charger 2425 para baterías que no requieran apenas mantenimiento, 24 V
KÄRCHER 6.654-078.0	Charger 2425 para baterías que no requieran mantenimiento, 24 V

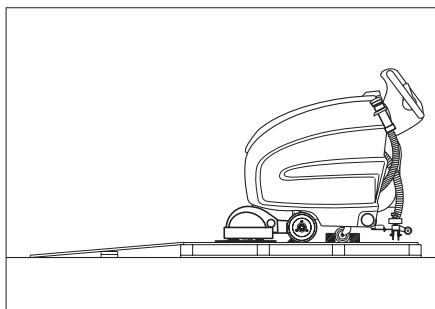
Para ambos cargadores se necesita un cable de suministro/adaptador 6.648-582. Las baterías y cargadores se pueden adquirir en comercios especializados.

Descarga

⚠ Peligro

Peligro de lesiones. Pulsar la tecla de desconexión de emergencia para poner fuera de servicio inmediatamente todas las funciones.

- ➔ Sustituir las baterías y conectar (véase "Antes de la puesta en servicio").
- ➔ Coloque las tablas largas laterales del embalaje como rampa en el palet.



- ➔ Fije la rampa al palet con clavos.
- ➔ Coloque las tablas cortas debajo de la rampa a modo de soporte.
- ➔ Retire los listones de madera de delante de las ruedas.
- ➔ Levantar el cabezal de limpieza con el pedal y retirar el cartón.
- ➔ Coloque el interruptor de llave en la posición "1".
- ➔ Pulsar el pedal de marcha y bajar lentamente el aparato de la rampa.

- Coloque el interruptor de llave en la posición "0".

Funcionamiento

⚠ Peligro

Peligro de lesiones. Pisar los pedales siempre con un pie. El otro pie tiene que mantenerse en una posición estable y segura en el suelo. Pulsar la tecla de desconexión de emergencia para poner fuera de servicio inmediatamente todas las funciones.

Conducción

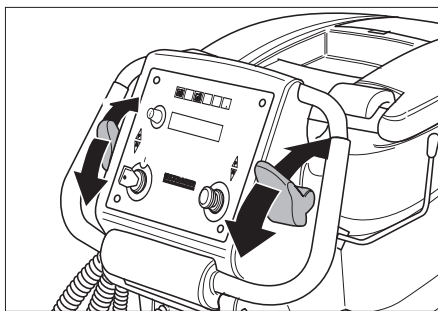
⚠ Advertencia

Peligro de daños en la instalación. Para la marcha atrás se debe elevar la barra de aspiración.

Nota

El aparato se debe montar de forma que el cabezal del cepillo sobresalga por la derecha. Esto permite trabajar de forma clara y junto al borde.

- El pulsador de parada de emergencia, se desbloquea girándolo.
- Introducir la llave en el interruptor de llave del pupitre de mando y girar a la posición "1".
- Soltar el freno de estacionamiento (opcional), para ello presionar el pedal hacia abajo y mover hacia la izquierda. Después dejar salir el pedal hacia arriba.
- Conducción del aparato.
 - Hacia delante:
 - Pulsar la palanca de maniobra hacia delante.
 - Hacia atrás:
 - Pulsar la palanca de maniobra hacia atrás.



Nota

El aparato se empieza a mover cuando la palanca de maniobra se ha movido 15°.

- Ajuste de la velocidad de trabajo.
 - Hacia delante:
 - Gire el botón de información en el sentido de las agujas del reloj hasta que aparezca la indicación "CleanSpd Fwd=xxx%".
 - Hacia atrás:
 - Gire el botón de información en el sentido de las agujas del reloj hasta que aparezca la indicación "CleanSpd Rev=xxx%".

Nota

Transcurridos 10 segundos desde la última vez que se haya accionado el botón de información, la pantalla cambia y se visualiza la batería.

- Pulse brevemente el botón de información: la indicación parpadea.
- Ajuste la velocidad girando el botón de información. El valor ajustable está comprendido entre el 30% y el 100% y se ajusta en etapas del 10%.
- Para confirmar el valor ajustado, pulse el botón de información.
- Detenga el aparato: Soltar la palanca de maniobra.

Adición de combustibles

Agua limpia

- Abrir la tapa.
- Llenar con agua limpia (máximo 60°C) hasta el borde inferior de la boca de llenado.
- Cerrar la tapa.

detergente

⚠ Advertencia

Peligro de daños en la instalación. Utilice únicamente el detergente recomendado. En caso de usar otros detergentes, el propietario-usuario asume unos mayores riesgos en lo que a la seguridad durante el funcionamiento y al peligro de sufrir accidentes se refiere.

Utilice únicamente detergentes que no contengan disolventes, ácidos clorhídricos ni ácidos hidrofúoricos.

Nota

No utilice detergentes altamente espumosos.
Detergente recomendado:

Empleo	detergente
Limpieza de mantenimiento de todos los suelos resistentes al agua	RM 745 RM 746
Limpieza de mantenimiento de superficies brillantes (p. ej., granito)	RM 755 es
Limpieza de mantenimiento y limpieza a fondo de suelos industriales	RM 69 ASF
Limpieza de mantenimiento y limpieza a fondo de suelos industriales	RM 753
Limpieza de mantenimiento de azulejos en el ámbito sanitario	RM 751
Limpieza y desinfección en el ámbito sanitario	RM 732
Decapado de todos los suelos resistentes a los álcalis (p.ej., PVC)	RM 752
Decapado de suelos de sintasol	RM 754

Un dispositivo dosificador añadirá detergente al agua fresca el tramo al cabezal de limpieza.

Nota

El dosificador permite introducir como máximo una dosis de detergente del 3%. Para una dosis mayor, el detergente se tiene que echar en el depósito de agua limpia.

- ➔ Colocar el frasco de detergente en el soporte detrás del pupitre de mando.
- ➔ Desenroscar la tapa del frasco.
- ➔ Introducir el tubo de absorción del dispositivo dosificador en el frasco.

Nota

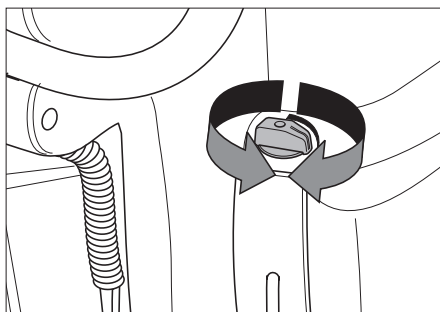
Si el depósito de agua fresca está vacío se interrumpe la dosificación de detergente. El

cabezal de limpieza no sigue funcionando sin líquido. En el caso de que el bidón de detergente esté vacío también se interrumpirá la dosificación.

Configuraciones

Ajuste del caudal de agua

- ➔ Ajustar el caudal de agua con el botón regulador de acuerdo con la suciedad del pavimento del suelo.



Nota

Llevar a cabo los primeros intentos con menos caudal de agua. Aumentar el caudal de agua poco a poco, hasta alcanzar el resultado de limpieza deseado.

Ajustar la dosis de detergente

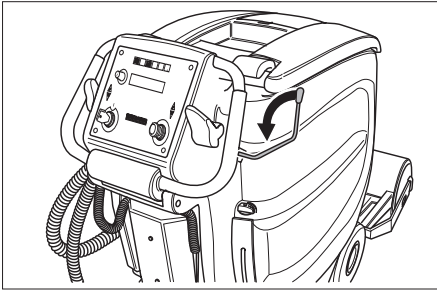
- ➔ Gire el botón de información en el sentido de las agujas del reloj hasta que aparezca la indicación "RM - Dosierung" o "RM - Dosing".
- ➔ Pulse brevemente el botón de información: la indicación parpadea.
- ➔ Girar el botón de información para ajustar la dosis de detergente (de 0,5% a 3%).
- ➔ Para confirmar el valor ajustado, pulse el botón de información.

Nota

Si no se debe añadir detergente al agua, la dosificación se debe configurar a 0%.

Baje la barra de aspiración

- ➔ Pulsar la palanca hacia abajo, la barra de aspiración se baja y se enciende la turbina de aspiración.



Nota

Para limpiar pavimentos alicatados ajustar la barra de aspiración recta para que no se limpie en ángulo recto a las juntas.

Para obtener mejores resultados de aspiración se puede ajustar la posición diagonal y la inclinación de la barra de aspiración (véase "Ajustar barra de aspiración").

Ajuste del nº de rotaciones de los cepillos

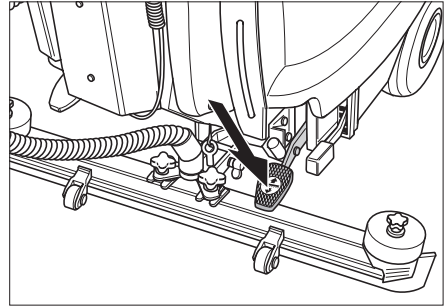
- ➔ Gire el botón de información en el sentido de las agujas del reloj hasta que aparezca la indicación "Bürste=..." o "Brush=...".
- ➔ Pulse brevemente el botón de información: la indicación parpadea.
- ➔ Ajuste el nº de rotaciones del cepillo girando el botón de información:
 - "...Power": nº de rotaciones elevado (100%).
 - "...Whisper": nº de rotaciones medio (60%).
 - "...Fine": nº de rotaciones reducido (40%).
- ➔ Para confirmar el valor ajustado, pulse el botón de información.

Encender el cabezal limpiador

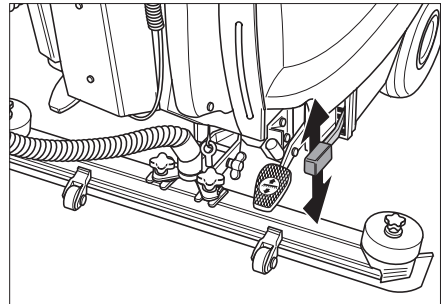
⚠ Advertencia

Peligro de daños para el revestimiento del suelo. No utilice el aparato en esa zona.

- ➔ Presionar el pedal hacia abajo, mover hacia la izquierda y dejar que salga hacia arriba. El cabezal limpiador baja y el motor de los cepillos se enciende automáticamente.



- ➔ Ajustar la presión de apriete de los cepillos en la palanca.



Nota

Llevar a cabo los primeros intentos con menos presión de apriete. Aumentar la presión de apriete poco a poco, hasta alcanzar el resultado de limpieza deseado. Si se ajusta correctamente la presión de apriete se reduce el consumo de energía y el desgaste de los cepillos.

En caso de parada de la máquina y sobrecarga los motores de los cepillos se detienen.

⚠ Advertencia

Daño del suelo causado por una presión de apriete demasiado alta. Llevar a cabo los primeros intentos de pulido con menos presión de apriete. Si es necesario aumentar la presión de apriete, hasta alcanzar el resultado de pulido deseado.

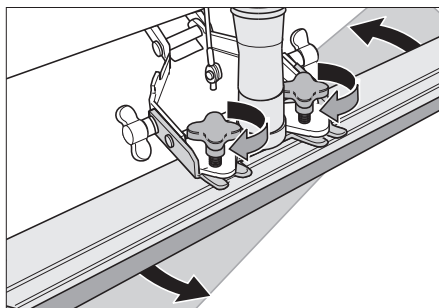
Ajuste de la barra de aspiración

Posición en diagonal

Para mejorar el resultado de la aspiración en pavimentos alicatados, se puede girar la

barra de aspiración hasta una posición en diagonal de 5°.

- Soltar los mangos en cruz.
- Gire la barra de aspiración.

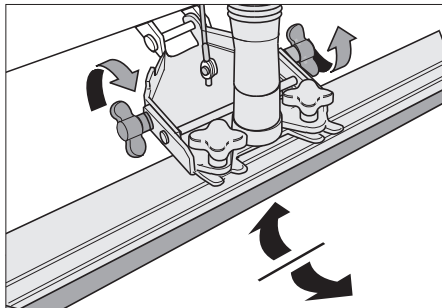


- Ajustar bien los mangos en cruz.

Inclinación

Si el resultado de la aspiración no resulta satisfactorio, se puede modificar la inclinación de la barra de aspiración recta.

- Suelte las tuercas de mariposa.
- Incline la barra de aspiración.



- Apriete las tuercas de mariposa.

Conexión/desconexión de la función WDB

Esta función es necesaria para el funcionamiento del equipo accesorio aspiración de pulverización.

- Gire el botón de información en el sentido de las agujas del reloj hasta que aparezca la indicación "WDB-Funktion" o "WDB-Function".
- Pulse brevemente el botón de información.

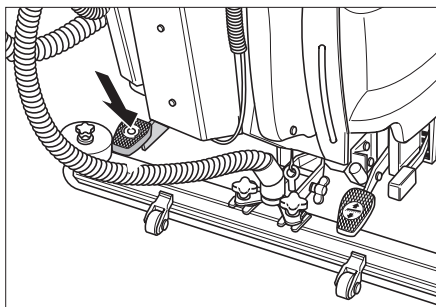
- Seleccione "ON" u "OFF" girando el botón de información.
- Para confirmar el valor ajustado, pulse el botón de información.

Modo de espera

Si el aparato supera una pausa de 30 minutos pasa a modo de espera. Para ponerlo de nuevo en funcionamiento girar el interruptor de llave brevemente a "0" y después volver "1".

Detención y apagado

- Cerrar el botón de regulación para ajustar el caudal de agua.
- Soltar la palanca de maniobra.
- Elevar el cabezal limpiador.
- Avanzar brevemente hacia delante y aspirar el caudal de agua restante.
- Levante la barra de aspiración.
La turbina de absorción funciona otros 5 segundos para absorber los restos de agua de la barra y tubo de aspiración.
- Pulsar el freno de estacionamiento (opcional). Presionar el pedal hacia abajo y mover hacia la derecha para fijar.



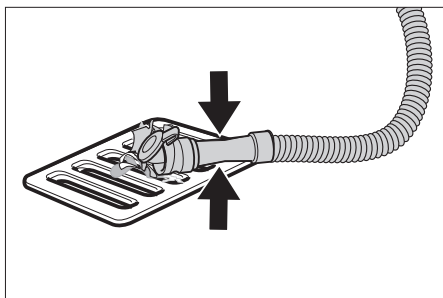
- Poner el interruptor de llave del pupitre de mando en la posición "0" y quitar la llave.
- Cargar la batería si es necesario.

Purgue el agua sucia

⚠ Advertencia

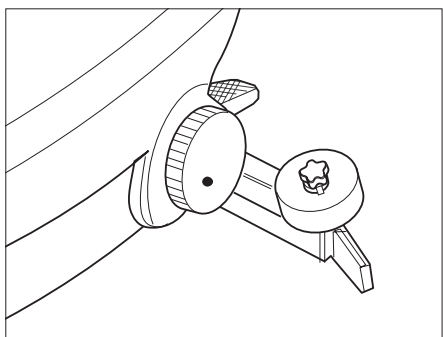
Respete la normativa local vigente en materia de tratamiento de aguas residuales.

- Retire del soporte la manguera de salida y bájela mediante un mecanismo recogedor adecuado.



- Purgue el agua sucia a través del orificio del dosificador situado en la manguera de salida.
- Aclare el depósito de agua sucia con agua limpia.

Purgar el agua limpia



- Abrir la tapa para vaciar el agua limpia - no destapar del todo. Dejar salir agua.
- Para enjuagar el depósito de agua limpia quitar totalmente la tapa con la junta.

Cuidados y mantenimiento

⚠ Peligro

Peligro de lesiones Antes de realizar cualquier tipo de trabajo en el aparato colocar el interruptor de llave a „0“, quitar la llave y desenchufar el cargador.

- Purgue el agua sucia y el agua limpia sobrante y elimínela.

Plan de mantenimiento

Después de cada puesta en marcha

⚠ Advertencia

Peligro de daños en la instalación. No salpique al aparato con agua ni utilice detergentes agresivos.

- Purgue el agua sucia.
- Aclare el depósito de agua sucia con agua limpia.
- Limpie el aparato por fuera con un trapo húmedo ligeramente empapado en una solución jabonosa suave.
- Compruebe el filtro de pelusas; en caso necesario, límpielo.
- Sólo la variante aparato de limpieza de suelos. Extraer el depósito de partículas gruesas de suciedad y vaciar.
- Limpie los labios de aspiración y los labios de secado; compruebe si presentan desgaste y, en caso necesario, cámbielos.
- Compruebe si los cepillos presentan desgaste y, en caso necesario, cámbielos.

Mensualmente

- Comprobar si los polos de la batería están oxidados, si es necesario cepillar y lubricar con lubricante para polos. Cerciorarse del asiento firme y correcto del cable de conexión.
- Comprobar el funcionamiento del freno de estacionamiento (opcional).
- Limpie las juntas situadas entre el depósito de agua sucia y la tapa; compruebe su estanqueidad y, en caso necesario, cámbielas
- En el caso de baterías que requieran mantenimiento, comprobar la estanqueidad al ácido de los elementos.
- Limpiar el canal de los cepillos (sólo la variante aparato de limpieza de suelos).

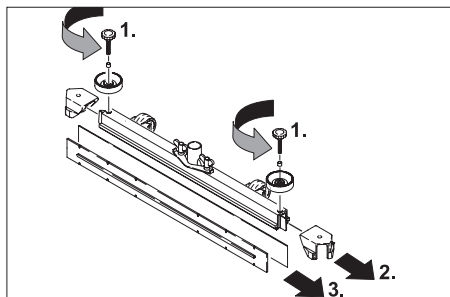
Anualmente

- Encargue al servicio técnico la revisión anual obligatoria.

Trabajos de mantenimiento

Cambiar o girar los labios de aspiración

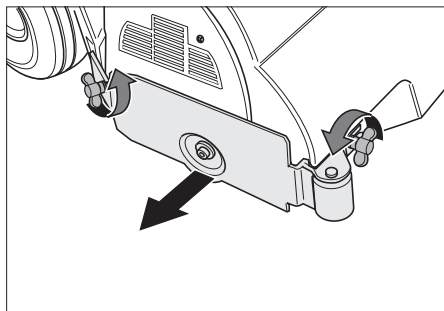
- Retire la barra de aspiración.
- Desatornille los mangos en estrella.



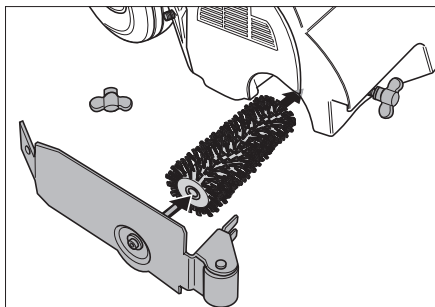
- Retire las piezas de plástico.
- Retire los labios de aspiración.
- Introduzca los labios de aspiración nuevos.
- Coloque las piezas de plástico.
- Atornille y apriete los mangos en estrella.

Recambio del cepillo cilíndrico

- Suelte las tuercas de mariposa.
- Quitar la tapa del cojinete.



- Extraer el cepillo rotativo, colocar uno nuevo (tener en cuenta los alojamientos hexagonales del cepillo rotativo).

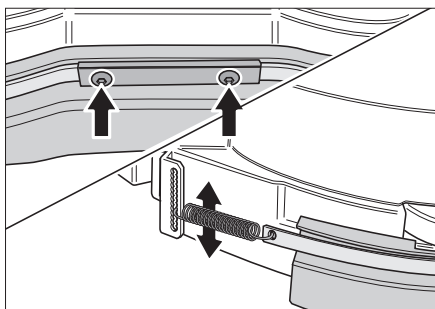


- Colocar la tapa del cojinete.
- Apriete las tuercas de mariposa.
- Repetir el proceso con el lateral opuesto.

Recambio de las escobillas de disco

- Levante las escobillas de disco.
- Girar el cepillo de disco derecho aprox. 45° en el sentido de las agujas del reloj. Girar el cepillo de disco izquierdo aprox. 45° en el sentido contrario a las agujas del reloj.
- Retire las escobillas de disco por debajo.
- Coloque las nuevas escobillas de disco siguiendo los mismos pasos en el orden inverso.

Ajustar el protector antisalpicaduras.



- Aflojar ambos tornillos.
- Deslizar ambos resortes de tracción a la posición deseada.
- Orientar la protección contra salpicaduras.
- Ajustar ambos tornillos.

contrato de mantenimiento

Para garantizar el funcionamiento seguro del aparato, es posible firmar contratos de mantenimiento con el departamento comercial correspondiente de Kärcher.

Protección antiheladas

En caso de peligro de heladas:

- Vacíe el depósito de agua limpia y el depósito de agua sucia.
- Guarde el aparato en un lugar protegido de las heladas.

Transporte

⚠ Peligro

Peligro de lesiones Para las funciones de carga y descarga, el aparato sólo admite pendientes de hasta 10%. Conducir lentamente.

- Para el transporte sobre un vehículo, fije el aparato para impedir que resbale con cinturones de sujeción/cuerdas.

Pulsar el freno de estacionamiento (opcional).

- Elevar el cabezal limpiador, para evitar dañar los cepillos.

Modelo BD

- Retirar las escobillas de disco de la cabeza del cepillo.

Averías

⚠ Peligro

Peligro de lesiones Antes de realizar cualquier tipo de trabajo en el aparato colocar el interruptor de llave a „0“, quitar la llave y desenchufar el cargador.

- Purgue el agua sucia y el agua limpia sobrante y elimínela.

Cuando las averías no se puedan solucionar con ayuda de la tabla que aparece a continuación, acuda al servicio técnico.

Avería	Modo de subsanarla
No se puede poner en marcha el aparato	Modo de espera, colocar el interruptor de llave en la posición "0", después volver a "1".
	Comprobar el fusible F2*, si es necesario cambiar. *
	Comprobar la batería, si es necesario recargar.
El aparato no funciona.	Comprobar si el freno de estacionamiento (opcional) está suelto.
Caudal de agua insuficiente	Compruebe el nivel de agua limpia y, de ser necesario, llene el depósito.
	Comprobar si los tubos están atascados, si es necesario limpiar.
Potencia de aspiración insuficiente	Limpie las juntas situadas entre el depósito de agua sucia y la tapa; compruebe su estanqueidad y, en caso necesario, cámbielas
	Limpie el filtro de pelusas.
	Limpie los labios de aspiración de la barra de aspiración y, en caso necesario, cámbielos
	Comprobar si los tubos de aspiración están atascados, si es necesario limpiar.
	Compruebe si el tubo de aspiración está hermético y, en caso necesario, cámbielo.
	Compruebe si está cerrada la tapa de la manguera de salida de agua sucia.
Comprobar el ajuste de la barra de aspiración.	

Resultados de limpieza insuficientes	Ajustar la presión de apriete.
	Compruebe si los cepillos presentan desgaste y, en caso necesario, cámbielos.
Los cepillos no giran	Reducir la presión de apriete.
	Compruebe si hay cuerpos extraños bloqueando los cepillos y, de ser así, elimínelos.
	Cuando el interruptor de sobrecorriente del sistema electrónico se activa, colocar el interruptor de llave en la posición "0", después volver a "1".
* Quitar los tornillos de la cubierta del sistema electrónico y girar la cubierta con el cargador hacia abajo.	

Accesorios

Accesorios aparato de limpieza de suelos...

denominación	No. de pieza	Descripción	Unidad	Aparato necesita pieza
Cepillo rotativo, rojo (medio, estándar)	5.762-296.0	También para limpieza de mantenimiento de suelos muy sucios.	1	2
Cepillo rotativo, blanco (suave)	5.762-297.0	Para pulido y limpieza de mantenimiento de pavimentos delicados.	1	2
Cepillo rotativo, naranja (alto/profundo)	5.762-298.0	Para frotar pavimentos con estructura (alicatado de seguridad etc.)	1	2
Cepillo rotativo, verde (Grit)	5.762-299.0	Para limpiezas a fondo de pavimentos muy sucios y para decapar (como ceras, acrilatos).	1	2
Cepillo rotativo, gris (Grit 1 mm)	5.762-300.0		1	2
Eje de cilindro pad	4.762-332.0	Para alojamiento del pad del cilindro.	1	2
Pad del cilindro, blanco (muy suave)	6.369-389.0	Para limpiar y pulir pavimentos delicados.	20	80
Pad del cilindro, amarillo (suave)	6.369-454.0	Para pulir pavimentos.	20	80
Pad del cilindro, rojo (medio)	6.369-456.0	Para limpiar pavimentos ligeramente sucios.	20	80
Pad del cilindro, verde (duro)	6.369-455.0	Para limpiar pavimentos de suciedad normal hasta grande.	20	80

Accesorios BD...

denominación	No. de pieza	Descripción	Unidad	Aparato necesita pieza
Escobilla de disco, natural (suave)	6.906-565.0	Para pulir pavimentos.	1	2
Escobilla de disco, rojo (medio, estándar)	6.906-563.0	Para limpiar pavimentos de poca suciedad o delicados.	1	2
Cepillo de disco, negro (duro)	6.906-564.0	Para limpiar pavimentos muy sucios.	1	2
platillo motriz	6.906-566.0	Para alojamiento del pad.	1	2
Pad del disco, rojo (medio)	6.369-826.0	Para limpiar pavimentos ligeramente sucios.	5	2
Pad del disco, verde (duro)	6.369-827.0	Para limpiar pavimentos muy sucios.	5	2
Pad del disco, negro (muy duro)	6.369-828.0	Para limpiar pavimentos extremadamente sucios.	5	2

Accesorios aparato de limpieza de suelos.../limpiasuelos...

denominación	No. de pieza	Descripción	Unidad	Aparato necesita pieza
Borde de goma, azul	6.273-214.0	Estándar	pareja	1 pareja
Borde de goma, marrón	6.273-208.0	resistente al aceite	pareja	1 pareja
Borde de goma, marrón	6.273-205.0	Anti-franjas	pareja	1 pareja
Barra de aspiración, recta	4.777-302.0	Estándar	1	1
Barra de aspiración, doblado	4.777-312.0	Estándar	1	1

Datos técnicos

		BR	BD
Potencia			
Tensión nominal	V	24	24
Capacidad de batería	Ah (5h)	max. 180/205	max. 180/205
Consumo medio de potencia	W	1900	1500
Potencia de motor de tracción (potencia nominal)	W	200	200
Potencia del motor de aspiración	W	500	500
Potencia del motor de barrido	W	2x 600	1x 800
Fusibles			
F1 (fusible principal)	A	125	150
F2 (control)	A	3	3
Aspirar			
Potencia de aspiración, caudal de aire	l/s	22	22
Potencia de aspiración, depresión	kPa	11,5	11,5
Cepillos de limpieza			
Anchura de trabajo	mm	550	550
Diámetro cepillos	mm	105	300
Nº de rotaciones de los cepillos	1/min	1350	180
Medidas y pesos			
Potencia teórica por metro cuadrado	m ² /h	2475	2475
Volumen de los depósitos de agua limpia y agua sucia	l	60/55	60/55
máx. temperatura del agua	°C	60	60
Peso (con/sin batería)	kg	235/115	235/115
Peso total	kg	(295) 300*	(295) 300*
Emisión sonora			
Nivel de presión acústica (EN 60704-1)	dB(A)	72	72
Vibraciones del aparato			
Valor total de la vibración (ISO 5349)	m/s ²	0,2	0,2

* Aparatos de modelos

Declaración CE

Por la presente declaramos que la máquina designada a continuación cumple, tanto en lo que respecta a su diseño y tipo constructivo como a la versión puesta a la venta por nosotros, las normas básicas de seguridad y sobre la salud que figuran en las directivas comunitarias correspondientes. La presente declaración perderá su validez en caso de que se realicen modificaciones en la máquina sin nuestro consentimiento expreso.

Producto: Limpiasuelos

Modelo: 1.384-xxx

Directivas comunitarias aplicables

2006/95/CE

2004/108/CE

Normas armonizadas aplicadas

EN 55014-1: 2006

EN 55014-2: 1997 + A1: 2001

EN 60335-1

EN 60335-2-29

EN 60335-2-72

EN 61000-3-2: 2000 + A2: 2005

EN 61000-3-3: 1995 + A1: 2001 + A2: 2005

Normas nacionales aplicadas

-

Los abajo firmantes actúan con plenos poderes y con la debida autorización de la dirección de la empresa.



H. Jenner

CEO



S. Reiser

Head of Approbation

Alfred Kärcher GmbH & Co. KG

Alfred Kärcher-Str. 28 - 40

D - 71364 Winnenden

Tfno.: +49 7195 14-0

Fax: +49 7195 14-2212

Accesorios y piezas de repuesto

- Sólo deben emplearse accesorios y piezas de repuesto originales o autorizados por el fabricante. Los accesorios y piezas de repuesto originales garantizan el funcionamiento seguro y sin averías del aparato.
- Podrá encontrar una selección de las piezas de repuesto usadas con más frecuencia al final de las instrucciones de uso.
- En el área de servicios de www.kaercher.com encontrará más información sobre piezas de repuesto.

Garantía

En todos los países rigen las condiciones de garantía establecidas por nuestra empresa distribuidora. Las averías del aparato serán subsanadas gratuitamente dentro del periodo de garantía, siempre que se deban a defectos de material o de fabricación. En un caso de garantía, le rogamos que se dirija con el comprobante de compra al distribuidor donde adquirió el aparato o al servicio al cliente autorizado más próximo a su domicilio.



antes da primeira utilização deste aparelho leia o presente manual de instruções e proceda conforme o mesmo. Guarde estas instruções de serviço para uso posterior ou para o seguinte proprietário.

Índice

Avisos de segurança	108
Funcionamento	108
Utilização conforme o fim a que se destina a máquina	109
Protecção do meio-ambiente	109
Elementos de comando e de funcionamento	110
Antes de colocar em funcionamento	112
Funcionamento	115
Parar e desligar	118
Conservação e manutenção	119
Protecção contra o congelamento	120
Transporte	120
Avárias	121
Acessórios	122
Dados técnicos	124
Declaração CE	125
Acessórios e peças sobressalentes	125
Garantia	125

Avisos de segurança

Antes da primeira utilização do aparelho, leia este manual de operação e a brochura anexa "Indicações de segurança para aparelhos de limpeza com escovas e aparelhos de extracção por pulverização", n.º 5.956-251 e proceda conforme as indicações.

O aparelho está homologado para funcionar em superfícies com uma inclinação de até 2%.

Para trabalhar em locais com inclinações entre 2-10 %, tem que ser instalado, para melhorar a sua segurança, o jogo de peças do travão suplementar (ABS) 2.640-376.

O aparelho só pode ser operado quando a capa e todas as tampas estiverem fechadas.

O interruptor chave não deve estar na posição "O" durante o funcionamento. Em caso de perigo premir o botão de paragem de emergência.

Equipamento de segurança

Os dispositivos de segurança destinam-se a proteger o utilizador e não devem, por isso, ser anulados ou evitados o seu funcionamento.

Botão de parada de emergência

Para desligar imediatamente todas as funções.

Símbolos

Nestas Instruções de Serviço são utilizados os seguintes símbolos:

Perigo

Caracteriza um perigo eminente. A inobservância deste aviso poderá causar lesões graves ou até mortais.

Advertência

Caracteriza uma situação possivelmente perigosa. O desrespeito deste aviso poderá levar a lesões ligeiras ou danos materiais.

Aviso

Caracteriza conselhos para a aplicação e informações importantes.

Símbolos no aparelho



Perigo de lesões provocadas por esmagamento. Segurar o tanque só nesta zona, ao deslocá-lo para baixo.

Funcionamento

O aparelho é utilizado para a limpeza húmida ou para o polimento de pavimentos planos.

- Através da regulação da quantidade de água, da pressão de encosto da escova e da aspiração da água suja é possível adaptar facilmente o aparelho à respectiva função de limpeza.

- Uma largura de trabalho de 550 mm e uma capacidade de 60 l para o depósito de água limpa e de 55 l para o depósito de água suja, permitem uma limpeza efectiva com um elevado tempo de utilização.
- O aparelho é automotor, o motor de tracção é alimentado por quatro baterias.
- As baterias podem ser carregadas numa tomada de 230V através dum carregador.
- A bateria e o carregador já são fornecidos nas variantes dos pacotes.

Aviso

De acordo com as tarefas de limpeza, o aparelho pode ser equipado com diversos acessórios.

Consulte o nosso catálogo ou visite-nos na Internet sob www.karcher.com.

Utilização conforme o fim a que se destina a máquina

Utilize este aparelho exclusivamente em conformidade com as indicações destas Instruções de Serviço.



- O aparelho só pode ser utilizado para a limpeza de pisos lisos não sensíveis à humidade e ao polimento.
- O aparelho não é apropriado para a limpeza de solos congelados (p. ex. em armazéns frigoríficos).
- O aparelho só pode ser equipado com acessórios e peças sobressalentes originais.
- O aparelho não é indicado para a utilização em locais com perigo de explosões.
- Com o aparelho não podem ser recolhidos gases inflamáveis, ácidos não diluídos ou solventes.

Desses produtos fazem parte gasolina, diluente de cores ou óleo de aquecimento, que podem gerar misturas explosivas quando misturados com o ar aspirado. Não utilizar acetona, ácidos e dissolventes não diluídos, visto que po-

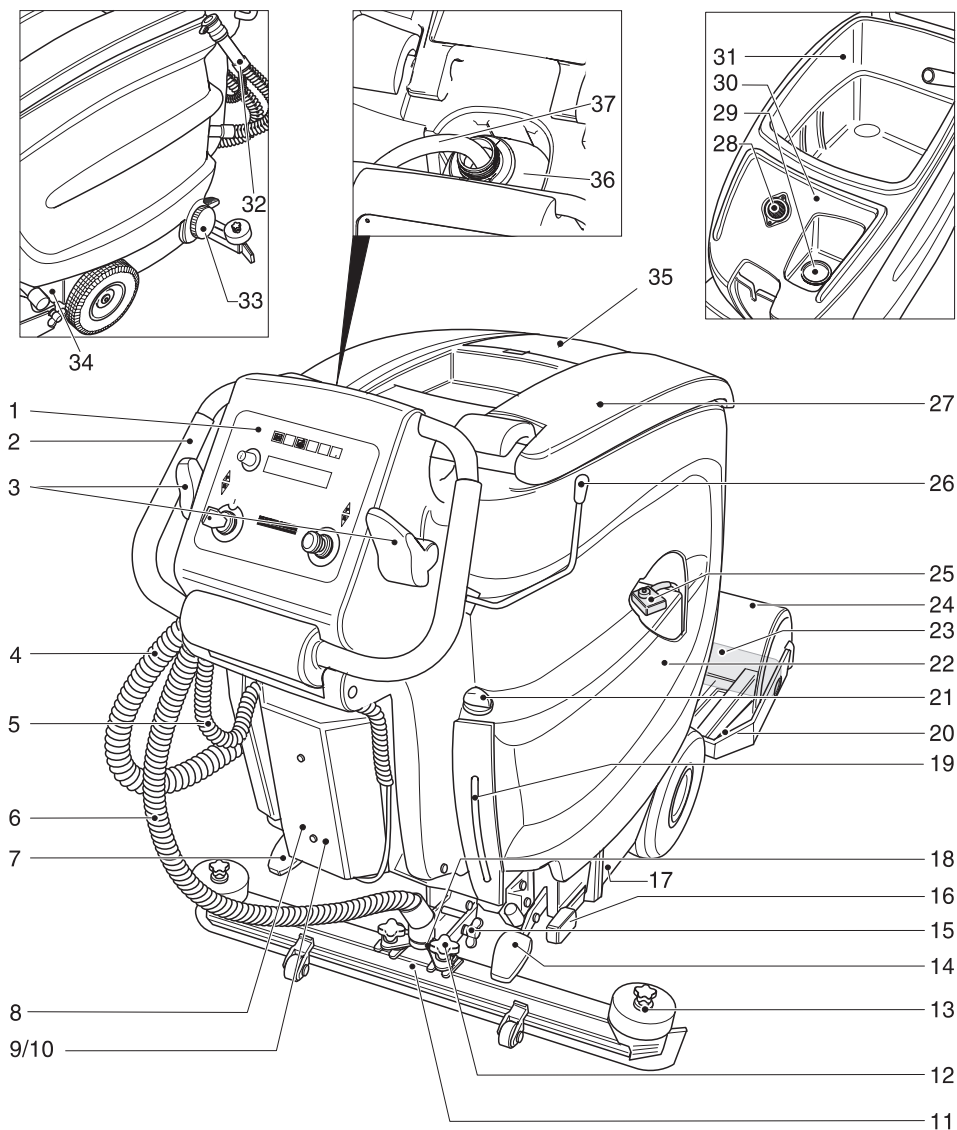
dem atacar os materiais utilizados no aparelho.

- O aparelho está homologado para funcionar em superfícies com uma inclinação de até 2%.
Para trabalhar em locais com inclinações entre 2-10 %, tem que ser instalado, para melhorar a sua segurança, o jogo de peças do travão suplementar (ABS) 2.640-376.

Protecção do meio-ambiente

	<p>Os materiais da embalagem são recicláveis. Não coloque as embalagens no lixo doméstico, mas sim para uma unidade de reciclagem.</p>
	<p>Os aparelhos usados contêm materiais preciosos recicláveis que devem ser entregues numa unidade de reciclagem. Baterias, óleo e produtos semelhantes não devem ser eliminados directamente no meio ambiente. Por isso, elimine os aparelhos usados através de sistemas de recolha adequados.</p>

Elementos de comando e de funcionamento

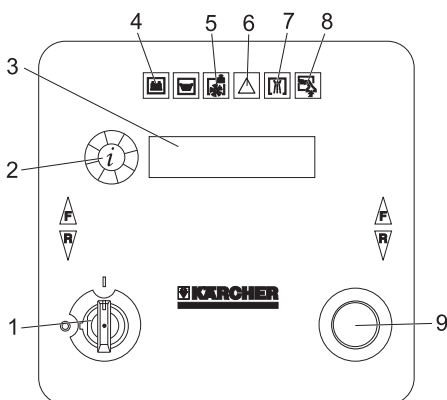


- 1 Painel de comando
- 2 Alavanca de avanço
- 3 alavanca de marcha
- 4 Mangueira de escoamento de água suja
- 5 Cabo de ligação para carregador de baterias (BR/BD 55/60 W BAT Package DOSE)
- 6 Tubo flexível de aspiração
- 7 Pedal para accionar o travão de imobilização (opção)
- 8 Carregador de baterias (no BR/BD 55/60 W BAT DOSE não incluído no volume de fornecimento)
- 9 Sistema electrónico e fusíveis
- 10 Parafusos de cobertura electrónica
- 11 Barra de aspiração.*
- 12 Manípulos em cruz para fixar a barra de aspiração
- 13 Manípulos em cruz para substituir os lábios de aspiração
- 14 Pedal para levantar/baixar a cabeça de limpeza
- 15 Porcas de orelhas para inclinar a barra de aspiração
- 16 Alavanca para ajustar a força de pressão da escova
- 17 Placa de tipo
- 18 Suspensão da barra de aspiração
- 19 Indicação do nível de água limpa
- 20 Contentor para lixo grosso (só BR)
- 21 Botão de regulação da quantidade de água
- 22 Bateria (apenas a variante Pack)
- 23 Cilindros das escovas (variante BR), Escovas de disco (variante BD) *
- 24 Cabeça de limpeza
- 25 Fusível principal F1
- 26 Alavanca de abaixamento da barra de aspiração
- 27 Tampa do depósito de água suja
- 28 filtro de fiocos
- 29 Bocal de enchimento do depósito de água limpa
- 30 Tanque de água fresca
- 31 depósito de água suja
- 32 Dispositivo doseador para água suja
- 33 Fecho do depósito de água limpa
- 34 Travamento do depósito

- 35 Tampa do canal de ventilação (montagem fixa, desmontagem só por pessoal especializado).
- 36 Garrafa de detergente de limpeza de 2,5 l *
- 37 Tubo flexível de aspiração do detergente de limpeza

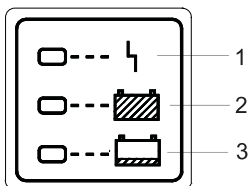
* não faz parte do equipamento original

Painel de comando



- 1 Interruptor de chave
- 2 Botão Info
- 3 Display para indicação de
 - Estado da bateria
 - Velocidade da limpeza
 - Velocidade da escova
 - Função WDB
 - Horas de serviço
 - Velocidade
 - Dosagem do detergente
 - Fabricante
 - Versão do programa
- 4 Lâmpada de controlo (vermelha), brilha com as baterias descarregadas
- 5 Lâmpada de controlo (vermelha), brilha com a garrafa do detergente de limpeza vazia
- 6 Lâmpada de controlo (vermelha), brilha no caso de sobrecarga das escovas
- 7 Lâmpada de controlo (verde), brilha durante a adição de água
- 8 Lâmpada de controlo (verde), brilha durante a aspiração
- 9 Botão de corte de emergência (rodar para destravar)

Carregador de baterias (BR/BD 55/ 60 W BAT Package Dose)



- 1 LED vermelho aceso = Avaria, Carregador de baterias/bateria, informar o serviço de assistência técnica!
- 2 LED verde aceso = A bateria está carregada
- 3 LED amarelo aceso = A bateria está a ser carregada

Antes de colocar em funcionamento

Montar as escovas

Variante BD

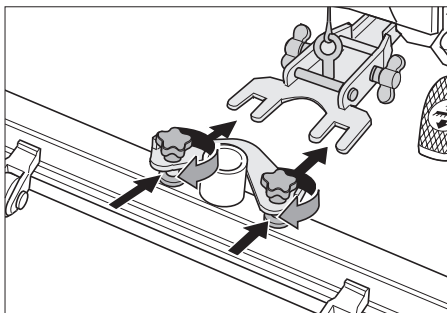
Antes da colocação em serviço deverão ser montadas as escovas de disco (veja "Trabalhos de manutenção").

Variante BR

As escovas estão montadas.

Montar a barra de aspiração

- ➔ Aplicar as barras de aspiração na suspensão de forma que a chapa perfilada se localize por cima da suspensão.
- ➔ Apertar bem o manípulo em cruz.



- ➔ Encaixar a mangueira de aspiração.

Baterias

Observar impreterivelmente os seguintes avisos de advertência ao manusear baterias:

	Observar os avisos na bateria, no manual de instruções e nas instruções de funcionamento do veículo
	Usar óculos de protecção
	Manter o ácido e das baterias fora do alcance das crianças
	Perigo de explosão
	É proibido fogo, faíscas, luz aberta e fumar
	Perigo de corrosão da pele
	Primeiro socorro
	Nota de alerta
	Eliminação dos resíduos
	Não eliminar a bateria no lixo doméstico

Perigo

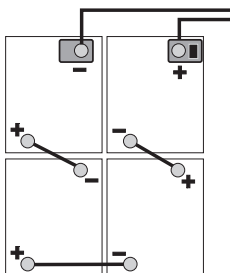
Perigo de explosão. Não colocar ferramentas ou objectos semelhantes sobre a bateria, ou seja, sobre os pólos finais e os conectores de células.

Perigo de lesão. Em caso de ferimentos, evitar o contacto com chumbo. Depois de executar trabalhos na bateria, lavar sempre as mãos.

Montar e conectar a bateria

Na variante do pacote BAT (BAT-Package) a bateria já está montada.

- Libertar o travamento do depósito e deslocar este para cima.
- Colocar as baterias junto à tina, voltadas para a cabeça de limpeza, e aparafusar o ângulo de fixação por trás das baterias.
- Aplicar massa de pólos, nos pólos da bateria.
- Untar os pólos e ligá-los com os cabos de ligação juntos.



⚠ **Advertência**

Observe a polaridade correcta!

- Conectar o cabo de ligação fornecido junto aos pólos da bateria ainda livres (+) e (-).



⚠ **Advertência**

Perigo de lesões provocadas por esmagamento. Segurar o tanque só nesta zona, ao deslocá-lo para baixo.

- Inclinor o depósito da água para a frente.

⚠ **Advertência**

Carregue as baterias antes de colocar em funcionamento o aparelho.

Carregar a bateria

⚠ **Perigo**

Perigo de explosão. Só é permitido carregar baterias húmidas com a cobertura aberta.

Aviso

O aparelho dispõe duma protecção de descarga profunda, ou seja, se for atingido o valor mínimo admissível para a capacidade, os motores das escovas e a turbina

desligam. No painel de comando ilumina o indicador do estado de carga da bateria, neste caso vermelho. A partir deste momento só funciona a tracção.

- Conduzir o aparelho directamente à estação de carga evitando subidas desnecessárias.

Aviso

Utilizando outras baterias, (p. ex. de outros fabricantes) a protecção de excesso de descarga deverá ser adaptada pela Assistência Técnica da Kärcher.

⚠ **Perigo**

Perigo de ferimentos por choque eléctrico. Observar a rede de alimentação de corrente e os fusíveis, veja "Carregador".

Utilizar o carregador unicamente em locais secos suficientemente ventilados!

Aviso

O tempo de carga é normalmente de aprox. 10 a 15 horas.

Os carregadores recomendados (adaptados à respectiva bateria utilizada) estão regulados electronicamente e terminam a operação de carga automaticamente.

Todas as funções do aparelho serão interrompidas automaticamente durante o processo de carregamento.

Processo de carga BR/BD 55/60 W BAT Package DOSE

- Meter a ficha de rede do cabo de conexão na tomada de corrente.

Operação de carga BR/BD 55/60 W BAT DOSE

- Esvaziar o tanque de água suja e de água fresca.
- Libertar o travamento do depósito e deslocar este para cima.
- Retirar a ficha da bateria e ligá-la ao cabo de carga.
- Ligar o carregador à rede eléctrica e conectá-lo.

Baterias de baixa manutenção (baterias húmidas)

- Uma hora antes de terminar o carregamento, adicionar água destilada e observar o nível de ácido correcto. A bateria está devidamente assinalada.

⚠ Perigo

Perigo de queimaduras!

- Ao adicionar água em baterias descarregadas, o ácido poderá derramar.
- Ao manusear ácido de bateria, utilize óculos de protecção e respeite as normas em vigor, para evitar lesões e danos na roupa.
- Se ocorrer um contacto de borrifos de ácido com a pele ou roupa, lavar imediatamente com bastante água.

⚠ Advertência

Perigo de danos!

- Adicionar somente água destilada ou dessalinizada (VDE 0510) nas baterias.
- Não utilize aditivos desconhecidos (os chamados elementos de melhoramento) pois, isso obrigaria à perda de todos os direitos à garantia.

⚠ Advertência

No caso de aparelhos em pacotes e quando for necessária uma substituição, devem utilizar-se sempre baterias sem manutenção.

Baterias recomendadas

Fabricante, n.º de encomenda Kärcher	Descrição
DETA 6.654-130	24 V GtV 180 DTP, isento de manutenção, 180 Ah, 4 x 6 V
DETA	24 V PzS 170 (5), de baixa manutenção, 170 Ah, 4 x 6 V
DETA 6.654-089	24 V GiV 160 DT, isento de manutenção, 160 Ah, 4 x 6 V
SONNENS-CHEIN	020 8517 405, de baixa manutenção, 175 Ah, 4 x 6 V
TROJAN	T-145, de baixa manutenção, 205 Ah, 4 x 6 V

Aparelhos de carregamento recomendados

Fabricante, n.º de encomenda Kärcher	Descrição
KÄRCHER 6.654-072.0	Carregador 2425 para baterias de baixa manutenção, 24 V
KÄRCHER 6.654-078.0	Carregador 2425 para baterias isentas de manutenção, 24 V

Para ambos os carregadores de baterias é necessário um cabo de ligação/adaptador 6.648-582.

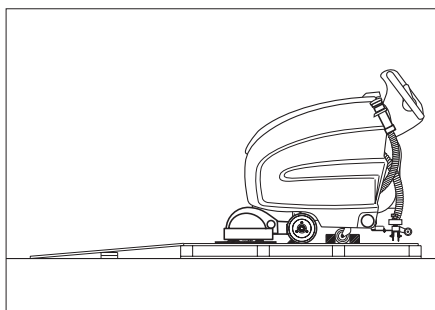
As baterias e os carregadores podem ser adquiridos no comércio especializado.

Descarregar

⚠ Perigo

Perigo de lesão. Premir o botão vermelho de paragem de emergência para desligar imediatamente todas as funções.

- Montar e conectar as baterias (ver "Antes da colocação em funcionamento")
- Construir uma rampa com as tábuas laterais compridas, encostando as mesmas ao canto da paleta.



- Preguar a rampa com pregos à paleta.
- Colocar por baixo da rampa as tábuas curtas para apoiá-la.
- Retirar as ripas de madeira frente às rodas.
- Levantar a cabeça de limpeza com o pedal e retirar as cartonagens.
- Regular o interruptor de chave para "1".

- Accionar a alavanca de marcha e descer lentamente o aparelho da rampa.
- Regular o interruptor de chave para "0".

Funcionamento

⚠ Perigo

Perigo de lesão. Carregar os pedais só com um pé. O outro pé deve ficar firme e seguro sobre o piso. Premir o botão vermelho de paragem de emergência para desligar imediatamente todas as funções.

Condução

⚠ Advertência

Perigo de danos. A barra de aspiração tem de estar levantada para marchar para trás.

Aviso

O aparelho foi construído de tal modo que a cabeça da escova sobressai no lado direito. Isto permite trabalhar junto dos bordos com uma boa visibilidade.

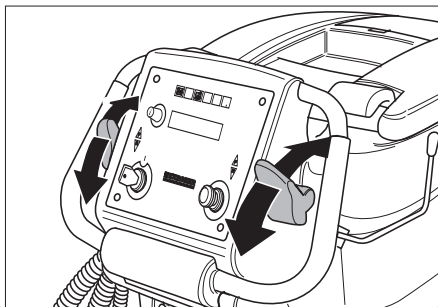
- Destruar o botão de parada de emergência, rodando-o.
- Colocar a chave no interruptor de chave do painel de comando e rodar para "1".
- Desapertar o travão de imobilização (opção). Para isso, pressionar o pedal para baixo e movimentá-lo para a esquerda. Depois, deixar o pedal deslocar-se para cima.
- Conduzir o aparelho.

Para a frente:

Pressionar a alavanca de marcha para a frente.

Para trás:

Pressionar a alavanca de marcha para trás.



Aviso

O aparelho movimenta-se só quando a alavanca de marcha é movida 15°.

- Regular a velocidade de trabalho.
 - Para a frente: Rodar o botão Info no sentido dos ponteiros do relógio até ser indicado "CleanSpd Fwd=xxx%".
 - Para trás: Rodar o botão Info no sentido dos ponteiros do relógio até ser indicado "CleanSpd Rev=xxx%".

Aviso

O display muda 10 segundos após o último accionamento do botão Info para a indicação da bateria.

- Premir brevemente o botão Info – a indicação pisca.
- Rodar o botão Info para regular a velocidade. O valor situa-se entre 30% e 100% e pode ser ajustado em passos de 10%.
- Premir o botão Info para confirmar o valor ajustado.
- Parar o aparelho: Soltar a alavanca de marcha.

Encher produtos de consumo

Água limpa

- Abrir a tampa.
- Atestar água fresca (no máximo 60°C) até à borda inferior do bocal de enchimento.
- Fechar a tampa.

Detergente

⚠ Advertência

Perigo de danos. Utilizar somente os detergentes recomendados. Se o operador utilizar outros detergentes, corre maiores riscos relativamente à segurança no funcionamento e ao perigo de acidentes. Utilizar só produtos de limpeza isento de diluentes, ácido clorídico e ácido fluorídico.

Aviso

Não utilizar detergentes que desenvolvam muita espuma.

Detergentes recomendados:

Aplicação	Detergente
Limpeza de conservação de solos resistentes à água	RM 745 RM 746
Limpeza de conservação de superfícies brilhantes (p.ex. granito)	RM 755 es
Limpeza de conservação e limpeza profunda de pavimentos industriais	RM 69 ASF
Limpeza de conservação e limpeza profunda de ladrilhos de alta precisão	RM 753
Limpeza de conservação de ladrilhos em zonas sanitárias	RM 751
Limpeza e desinfecção em zonas sanitárias	RM 732
Eliminação de camadas agarradas a todos os pavimentos resistentes aos álcalis (p.ex. PVC)	RM 752
Eliminação de camadas agarradas aos tapetes de linóleo.	RM 754

É adicionado à água limpa, antes de chegar à cabeça de limpeza, um produto detergente por meio de um dispositivo de dosagem.

Aviso

O dispositivo de dosagem permite adicionar uma quantidade máxima de detergente de 3%. Em caso de maior dosagem, o detergente deve ser introduzido no depósito de água limpa.

- Colocar o depósito com detergente no suporte atrás do painel de comando.
- Desenroscar a tampa do recipiente.
- Introduzir a mangueira de aspiração do dispositivo de dosagem no recipiente.

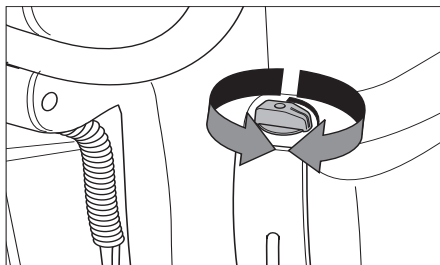
Aviso

Se o depósito de água limpa estiver vazio, a dosagem adicional de detergente é desligada. A cabeça de limpeza continua a trabalhar sem alimentação com água limpa. A dosagem adicional também é desligada se o recipiente de detergente estiver vazio.

Ajustes

Regular a quantidade de água

- No botão de regulação, regular o caudal da água, de acordo com a sujidade do pavimento.



Aviso

Fazer um primeiro ensaio de limpeza com pouca quantidade de água. Aumentar pouco a pouco a quantidade de água até obter o resultado de limpeza desejado.

Regular o doseamento do detergente

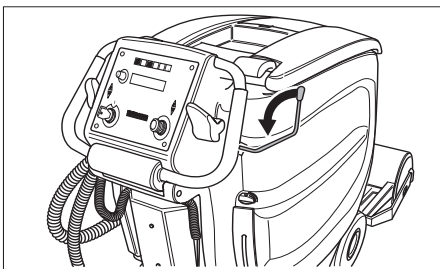
- Rodar o botão Info no sentido dos ponteiros do relógio, até ser indicado "RM - Dosierung" ou "RM - Dosing".
- Premir brevemente o botão Info – a indicação pisca.
- Ajustar a dosagem do detergente através da rotação do botão Info (0,5% até 3%).
- Premir o botão Info para confirmar o valor ajustado.

Aviso

Se não pretender adicionar detergente (RM) à água, a dosagem deve ser ajustada em 0%.

Baixar as barras de aspiração

- Pressionar a alavanca para baixo; assim a barra de aspiração desce e a turbina de aspiração é desligada.



Aviso

Para a limpeza de pavimentos ladrilhados ajustar a barra de aspiração recta de modo que não seja limpo em ângulo recto em relação às juntas.

Para melhorar o resultado de aspiração podem ser ajustadas a posição oblíqua e a inclinação da barra de aspiração (veja «Ajustar a barra de aspiração»).

Ajustar a velocidade das escovas

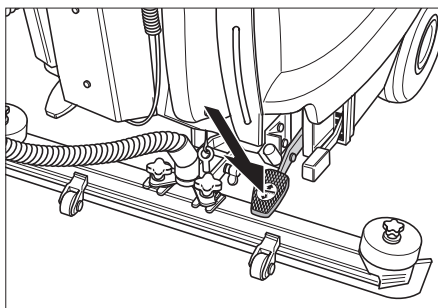
- Rodar o botão Info no sentido dos ponteiros do relógio até ser indicado "Bürste=..." ou "Brush=...".
- Premir brevemente o botão Info – a indicação pisca.
- Rodar o botão Info para regular a velocidade das escovas:
 - "...Power" – velocidade elevada (100%).
 - "...Whisper" – velocidade média (60%).
 - "...Fine" – velocidade baixa (40%).
- Premir o botão Info para confirmar o valor ajustado.

Ligar a cabeça de limpeza

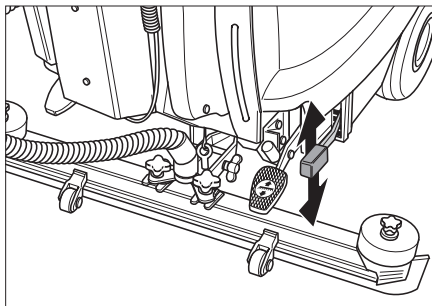
⚠ Advertência!

Perigo de danificação do pavimento. Não operar o aparelho demasiado tempo no mesmo lugar.

- Pressionar o pedal para baixo, movimentá-lo para a esquerda e deixá-lo deslocar-se para cima. A cabeça de limpeza é rebaixada e o motor das escovas arranca automaticamente.



- Ajustar a pressão de contacto da escova na alavanca.



Aviso

Executar tentativas de limpeza com uma pressão de encosto baixa e ir aumentando lentamente a pressão de encosto. Aumentar a pressão de encosto pouco a pouco, até atingir o resultado desejado de limpeza. Uma pressão de encosto correctamente regulada reduz as necessidades de energia e o desgaste das escovas.

Os motores das escovas ficam parados no caso de paragem da máquina e de sobrecarga.

⚠ Advertência

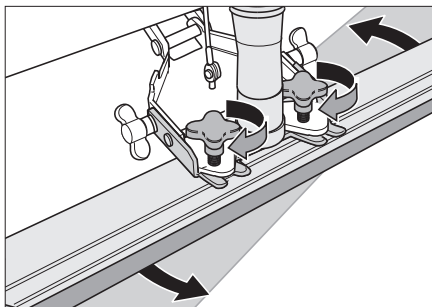
Danificação do soalho pela força de pressão demasiada. Fazer um primeiro ensaio de polimento com pouca força de pressão. Se for necessário, aumentar a força de pressão até obter o resultado desejado.

Ajustar a barra de aspiração

Posição oblíqua

Para melhorar o resultado da aspiração em pavimentos ladrilhados, a barra de aspiração pode ser torcida até 5°.

- Desapertar o manípulo em cruz.
- Virar a barra de aspiração.

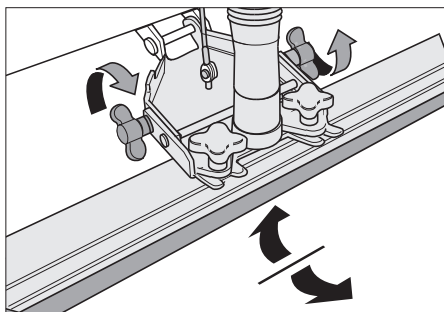


- Apertar bem o manípulo em cruz.

Inclinação

Se o resultado de aspiração for insuficiente, a inclinação da barra de aspiração pode ser alterada.

- Desapertar as porcas de orelhas.
- Incliná-la para a barra de aspiração.



- Apertar as porcas de orelhas.

Ligar/desligar WDB

Esta função é necessária para o funcionamento do acessório "aspiração de pulverização".

- Rodar o botão Info no sentido dos ponteiros do relógio até ser indicado "WDB-Funktion" ou "WDB-Function".
- Premir brevemente o botão Info.
- Seleccionar "ON" ou "OFF" rodando o botão Info.
- Premir o botão Info para confirmar o valor ajustado.

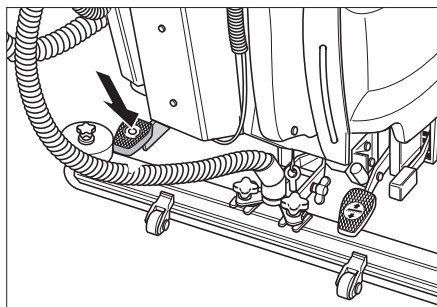
«Stand-by»

Se uma pausa de funcionamento ultrapassar 30 minutos, o aparelho passa para «Stand-by». Para uma nova colocação em funcionamento deve-se rodar o interruptor de chave brevemente para "0" e de seguida novamente para "1".

Parar e desligar

- Fechar o botão de regulação do caudal de água.
- Soltar a alavanca de marcha.
- Levantar a cabeça de limpeza.
- Avançar a máquina um pouco para a frente e aspirar a água residual.

- Levantar a barra de aspiração. A turbina de aspiração continua a funcionar ainda por 5 segundos para aspirar o resto de água da barra de aspiração e da mangueira de aspiração.
- Accionar o travão de imobilização (opção). Pressionar o pedal um pouco para baixo e o movimentá-lo para a direita para fixá-lo.



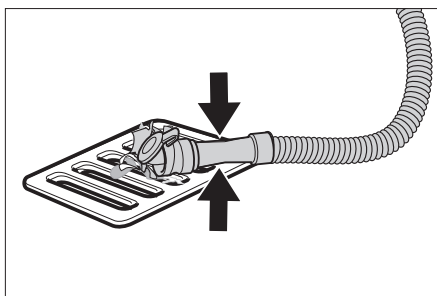
- Colocar o interruptor de chave na consola em "0" e retirar a chave.
- Se for necessário, carregar a bateria.

Escoar água suja

⚠ Advertência

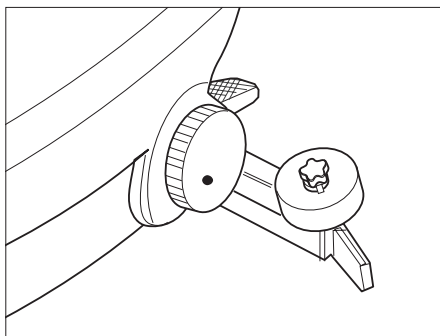
Respeitar as normas locais sobre tratamento de esgotos.

- Retirar a mangueira de escoamento do suporte e baixá-la através dum dispositivo colector adequado.



- Despejar a água suja abrindo, o dispositivo doseador na mangueira de descarga.
- Lavar o depósito de água suja com água limpa.

Expelir água limpa



- Soltar a tampa de esvaziamento da água limpa – não a desmontar completamente. Esvaziar a água.
- Para lavar o depósito de água limpa, desmontar totalmente a tampa com vedante.

Conservação e manutenção

⚠ Perigo

Perigo de lesões! Antes de quaisquer trabalhos no aparelho, colocar o interruptor chave na posição "O", retirar a chave e a ficha de rede do carregador de baterias.

- Esvaziar e reciclar a água suja e eventuais restos de água limpa.

Plano de manutenção

Sempre depois de utilizar a máquina

⚠ Advertência

Perigo de danos. Não borrifar o aparelho com água e não usar nenhum detergente agressivo.

- Esvaziar a água suja.
- Lavar o depósito de água suja com água limpa.
- Limpar a parte exterior do aparelho com um pano embebido em barreira.
- Verificar o filtro de fiocos e, em caso de necessidade, limpá-lo.
- Só variante BR: Retirar o contentor para lixo grosso e esvaziá-lo.
- Limpar os lábios de aspiração e os lábios de recolha, verificar o seu nível de

desgaste e, em caso de necessidade, substituí-los.

- Verificar se há desgaste nas escovas e substituí-las, se necessário.

Mensalmente

- Controlar a oxidação dos pólos da bateria e, se necessário, escová-los e lubrificá-los com massa própria. Controlar o assento correcto do cabo de ligação.
- Controlar o funcionamento do travão de imobilização (opção).
- Limpar as juntas entre o depósito de água suja e a tampa e verificar a estanquicidade, se necessário substituí-las.
- No caso de baterias não isentas de manutenção, controlar a densidade do ácido das células.
- Limpar o túnel das escovas (apenas variante BR).

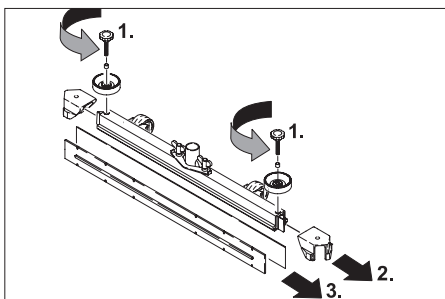
Anualmente

- Solicite aos Serviços Técnicos para procederem à inspeção recomendada.

Trabalhos de manutenção

Substituir ou virar os lábios de aspiração

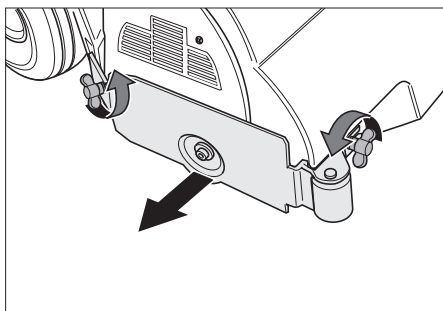
- Desmontar a barra de aspiração.
- Desaparafusar os punhos estrelados.



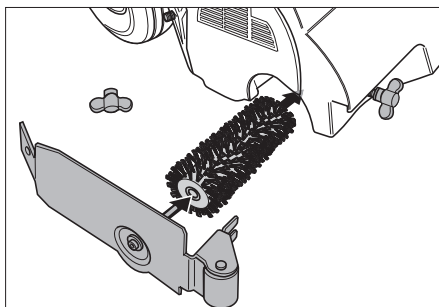
- Afastar as peças em plástico.
- Tirar os lábios de aspiração.
- Montar novos lábios de aspiração.
- Montar as peças de plástico.
- Aparafusar e apertar bem os punhos em cruz.

Substituir as escovas rotativas

- Desapertar as porcas de orelhas.
- Tirar a tampa do suporte.



- Retirar as escovas rotativas e substituí-las por novas (observar o assento sextavado das escovas rotativas).

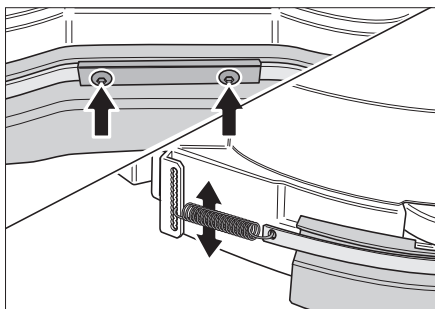


- Colocar a tampa do suporte.
- Apertar as porcas de orelhas.
- Repetir a operação no lado oposto.

Substituir as escovas de disco

- Levantar as escovas de disco.
- Rodar a escova de disco direita ca. de 45° no sentido dos ponteiros do relógio. Rodar a escova de disco esquerda ca. de 45° em sentido contrário aos ponteiros do relógio.
- Puxar as escovas de disco para baixo.
- Colocar as escovas de disco novas na ordem inversa da desmontagem.

Ajustar protecção de injeção



- Desaparafusar os dois parafusos.
- Deslocar as duas molas de tracção para a posição desejada.
- Alinhar a protecção contra salpicos.
- Fixar os dois parafusos.

Contrato de manutenção

Para um serviço seguro do aparelho podem ser concluídos contratos de manutenção com os escritórios de venda da Kärcher correspondentes.

Protecção contra o congelamento

No caso de perigo de geadas:

- Esvaziar os depósitos de água limpa e suja.
- Guardar o aparelho num local protegido contra geadas.

Transporte

⚠ Perigo

Perigo de lesões! O aparelho só pode ser manejado para a carga e descarga sobre inclinações de até 10%. Marchar lentamente.

- Ao transportar o aparelho num veículo, o mesmo deve estar protegido contra deslocamentos, por meio de cintas ou cordas de fixação.

Accionar o travão de imobilização (opção).

- Levantar a cabeça de limpeza para evitar danificações nas escovas.

Variante BD

→ Retirar as escovas de disco da cabeça de escovas.

Avarias

⚠ Perigo

Perigo de lesões! Antes de quaisquer trabalhos no aparelho, colocar o interruptor

chave na posição "O", retirar a chave e a ficha de rede do carregador de baterias.

→ Esvaziar e reciclar a água suja e eventuais restos de água limpa.

Em caso de avarias, que não possam ser solucionadas com a ajuda desta tabela, deverá recorrer à Assistência Técnica.

Avaria	Eliminação da avaria
O aparelho não entra em funcionamento	"Stand-by", rodar o interruptor de chave para "O" e, depois, de novo para "1".
	Verificar o fusível F2*, e substituí-lo se necessário. *
	Verificar a bateria e carregá-la se necessário.
O aparelho não funciona (marcha).	Verificar se o travão de imobilização (opção) está aplicado.
Quantidade de água insuficiente	Controlar o nível da água limpa e, se necessário, encher o depósito
	Controlar as mangueiras quanto a entupimento e limpá-las sempre que necessário.
Potência de aspiração insuficiente	Limpar as juntas entre o depósito de água suja e a tampa e verificar a estanquicidade, se necessário substituí-las.
	Limpar o crivo de lanugem.
	Limpar os lábios de aspiração na barra de aspiração e, se necessário, substituí-los.
	Controlar o tubo de aspiração quanto a entupimento e limpá-lo sempre que necessário.
	Verificar a estanquicidade da mangueira de aspiração, se necessário substituir.
	Verificar se a tampa na mangueira de aspiração da água suja está fechada.
	Controlar a afinação da barra de aspiração.
Resultados de limpeza insuficientes	Regular a pressão de encosto.
	Verificar se há desgaste nas escovas e substituí-las, se necessário.
As escovas não rodam	Reduzir a pressão de encosto.
	Verificar se algum corpo estranho está a bloquear as escovas. Remover os corpos estranhos, se for necessário.
	Se o interruptor de corrente excessiva tiver sido accionado pelo sistema electrónico, deverá rodar o interruptor de chave para "O" e, depois, de novo para "1".
* Retirar os parafusos da cobertura electrónica e deslocar para baixo a cobertura electrónica com o carregador	

Acessórios

Acessórios BR...

Denominação	Refª	Descrição	Unidades	Peça necessária para o aparelho
Escova rotativa, vermelha (média, padrão)	5.762-296.0	Para a limpeza de manutenção de pavimentos com forte sujidade.	1	2
Escova rotativa, branca (macia)	5.762-297.0	Para polir e para a limpeza de conservação de soalhos sensíveis.	1	2
Escova rotativa, laranja (alta/baixa)	5.762-298.0	Para esfregar pavimentos sobre estruturas (mosaicos de segurança, etc.).	1	2
Escova rotativa, verde (Grit)	5.762-299.0	Para a limpeza básica de soalhos com muita sujidade e para	1	2
Escova rotativa, cinzenta (1 mm Grit)	5.762-300.0	remover camadas agarradas (p. ex., cera, acríolato).	1	2
Eixo do cilindro de pad	4.762-332.0	Para admissão do feltro rotativo	1	2
Feltro rotativo, branco (muito macio)	6.369-389.0	Para limpeza e para polimento de pavimentos sensíveis.	20	80
Feltro rotativo, amarelo (suave)	6.369-454.0	Para o polimento de soalhos.	20	80
Feltro rotativo, vermelho (médio)	6.369-456.0	Para a limpeza do soalhos pouco sujos.	20	80
Feltro rotativo, verde (duro)	6.369-455.0	Para a limpeza de soalhos com sujidade normal até forte sujidade.	20	80

Acessórios BD...

Denominação	Refª	Descrição	Unidades	Peça necessária para o aparelho
Escova para vidros, natural (macia)	6.906-565.0	Para o polimento de soalhos.	1	2
Escova para vidros, vermelha (média, padrão)	6.906-563.0	Para a limpeza de soalhos pouco sujos ou soalhos sensíveis.	1	2
Escova de disco, preta (rija)	6.906-564.0	Para a limpeza de soalhos muito sujos.	1	2
Disco de accionamento	6.906-566.0	Para o alojamento de feltros.	1	2
Feltro de disco, vermelho (médio)	6.369-826.0	Para a limpeza do soalhos pouco sujos.	5	2
Feltro de disco, verde (duro)	6.369-827.0	Para a limpeza de soalhos muito sujos.	5	2
Feltro de disco, preto (muito duro)	6.369-828.0	Para a limpeza de soalhos muito sujos.	5	2

Acessórios BR.../BD...

Denominação	Refª	Descrição	Unidades	Peça necessária para o aparelho
Lábios de borracha, azul	6.273-214.0	padrão	par	1 par
Lábios de borracha, cinzento	6.273-208.0	resistente ao óleo	par	1 par
Lábios de borracha, cinzento	6.273-205.0	anti-riscos	par	1 par
Barra de aspiração, recta	4.777-302.0	padrão	1	1
Barra de aspiração, curvada	4.777-312.0	padrão	1	1

Dados técnicos

		BR	BD
Potência			
Tensão nominal	V	24	24
Capacidade da bateria	Ah (5h)	max. 180/205	max. 180/205
Consumo de potência médio	W	1900	1500
Potência do motor de accionamento (potência nominal)	W	200	200
Potência do motor de aspiração	W	500	500
Potência do motor das escovas	W	2x 600	1x 800
Fusíveis			
F1 (fusível principal)	A	125	150
F2 (comando)	A	3	3
Aspirar			
Potência de aspiração, quantidade de ar	l/s	22	22
Potência de aspiração, depressão	kPa	11,5	11,5
Escovas de limpeza			
Largura de trabalho	mm	550	550
Diâmetro da escova	mm	105	300
Velocidade da escova	1/min	1350	180
Medidas e pesos			
Desempenho teórico por superfície	m ² /h	2475	2475
Volume do depósito de água limpa/água suja	l	60/55	60/55
Temperatura máxima da água	°C	60	60
Peso (com/sem bateria)	kg	235/115	235/115
Peso total	kg	(295) 300*	(295) 300*
Emissão de ruído			
Nível de pressão acústica (EN 60704-1)	dB(A)	72	72
Vibrações da máquina			
Valor total de vibração (ISO 5349)	m/s ²	0,2	0,2

* Variante Package

Declaração CE

Declaramos que a máquina a seguir designada corresponde às exigências de segurança e de saúde básicas estabelecidas nas Directivas CE por quanto concerne à sua concepção e ao tipo de construção assim como na versão lançada no mercado. Se houver qualquer modificação na máquina sem o nosso consentimento prévio, a presente declaração perderá a validade.

Produto: detergente para o solo
Tipo: 1.384-xxx

Respectivas Directrizes da CE
2006/95CE
2004/108/CE

Normas harmonizadas aplicadas


EN 55014-1: 2006
EN 55014-2: 1997 + A1: 2001
EN 60335-1
EN 60335-2-29
EN 60335-2-72
EN 61000-3-2: 2000 + A2: 2005
EN 61000-3-3: 1995 + A1: 2001 + A2: 2005

Normas nacionais aplicadas

-

Os abaixo assinados têm procuração para agirem e representarem a gerência.


H. Jenner
CEO


S. Reiser
Head of Approbation

Alfred Kärcher GmbH & Co. KG
Alfred Kärcher-Str. 28 - 40
D - 71364 Winnenden
Tel.: +49 7195 14-0
Fax: +49 7195 14-2212

Acessórios e peças sobressalentes

- Só devem ser utilizados acessórios e peças de reposição autorizados pelo fabricante do aparelho. Acessórios e Peças de Reposição Originais - fornecem a garantia para que o aparelho possa ser operado em segurança e isento de falhas.
- No final das Instruções de Serviço encontra uma lista das peças de substituição mais necessárias.
- Para mais informações sobre peças sobressalentes, consulte na página www.kaercher.com o ponto dos serviços.

Garantia

Em cada país vigem as respectivas condições de garantia estabelecidas pelas nossas Empresas de Comercialização. Eventuais avarias no aparelho durante o período de garantia serão reparadas, sem encargos para o cliente, desde que se trate dum defeito de material ou de fabricação. Em caso de garantia, dirija-se, munido do documento de compra, ao seu revendedor ou ao Serviço Técnico mais próximo.



Læs denne brugsanvisning før første gangs brug af apparater og følg anvisningerne. Gem brugsanvisningen til senere brug eller til senere ejere.

Indholdsfortegnelse

Sikkerhedsanvisninger	126
Funktion	126
Bestemmelsesmæssig anvendelse	127
Miljøbeskyttelse	127
Betjenings- og funktionselementer	128
Inden ibrugtagning	130
Drift	132
Standse og stille til siden	136
Pleje og vedligeholdelse	136
Frostbeskyttelse	138
Transport	138
Fejl	138
Tilbehør	139
Tekniske data	140
Overensstemmelseserklæring	141
Tilbehør og reservedele	141
Garanti	141

Sikkerhedsanvisninger

Læs og følg denne betjeningsvejledning samt den vedlagte brochure med sikkerhedsanvisninger for børsterengøringsmaskiner og sprayekstraktionsapparater, 5.956-251, inden maskinen tages i brug første gang.

Maskinen er godkendt til brug på arealer med en stigning på maks. 2%.

For at forstærke sikkerheden ved arbejder på steder som har en stigning/hældning imellem 2-10% skal påmonterings sæt ekstrabremse, 2.640-376, være installeret.

Maskinen må kun sættes i drift, hvis hættten og alle dæksler er lukket.

Under driften må nøglekontakten ikke stilles til „O“. Tryk på Nødstop-knappen i fald af fare.

Sikkerhedsanordninger

Sikkerhedsanordningerne tjener brugerens beskyttelse og må ikke sættes ud af drift og deres funktion må ikke omgås.

Nødstop-knap

For en øjeblikkelig ud-af-drifttagning af alle funktioner:

Symboler

I denne driftsvejledning anvendes følgende symboler:

Risiko

Betegner en umiddelbart truende fare. Hvis anvisningen ignoreres, er der risiko for død eller alvorlig tilskadekomst.

Advarsel

Betegner en muligvis farlig situation. Hvis anvisningen ignoreres, kan der opstå mindre alvorlig tilskadekomst eller materielle skader.

OBS

Betegner gode råd vedrørende brugen af anlægget samt vigtige informationer.

Symboler på apparatet



Knusefare. Hold tanken kun i dette område hvis den svinges nedad.

Funktion

Maskinen anvendes til vådrengning eller til at polere jævne gulvflader.

- Igennem indstilling af vandmængden, børsternes presstryk og smudsvand-udsugningen kan det nemt tilpasses til den enkelte rengøringsopgave.
- En arbejdsbredde på 550 mm og en kapacitet for frisk- og snavsevandsbeholdere på 60 l hver muliggør en effektiv rengøring ved lang brugstid.
- Maskinen er selvkørende; køremotoren fødes af batterier.

- Batterierne kan oplades på en 230V-stikkontakt ved hjælp af en oplader.
- Batteriet og opladeren er allerede inkluderet ved pakke-varianterne.

OBS

Svarende til den enkelte rengøringsopgave kan maskinen udstyres med forskelligt tilbehør.

Spørg efter vores katalog eller besøg os på Internettet på www.kaercher.com.

Bestemmelsesmæssig anvendelse

Brug maskinen kun i overensstemmelse med angivelserne i denne driftsvejledning.



- Maskinen må kun benyttes til rengøring af ikke-fugtighedsfølsomme og ikke-poleringsfølsomme glatte gulve.
- Maskinen er ikke egnet til rengøring af frosne gulve (f.eks. i kølehuse).
- Maskinen må kun udstyres med originalt tilbehør og originale reservedele.
- Maskinen er ikke egnet til brug i explosionsudsatte omgivelser.
- Brændbare gas, ufortyndede syrer eller opløsningsmidler må ikke optages med maskinen.

Hertil hører benzin, fortyndervæske eller fyringsolie, som kan danne eksplosive blandinger når de hvirvles sammen med sugeluften. Undgå brug af acetone, ufortyndede syrer og opløsningsmidler, da disse angriber de materialer, højtryksrensere er lavet af.

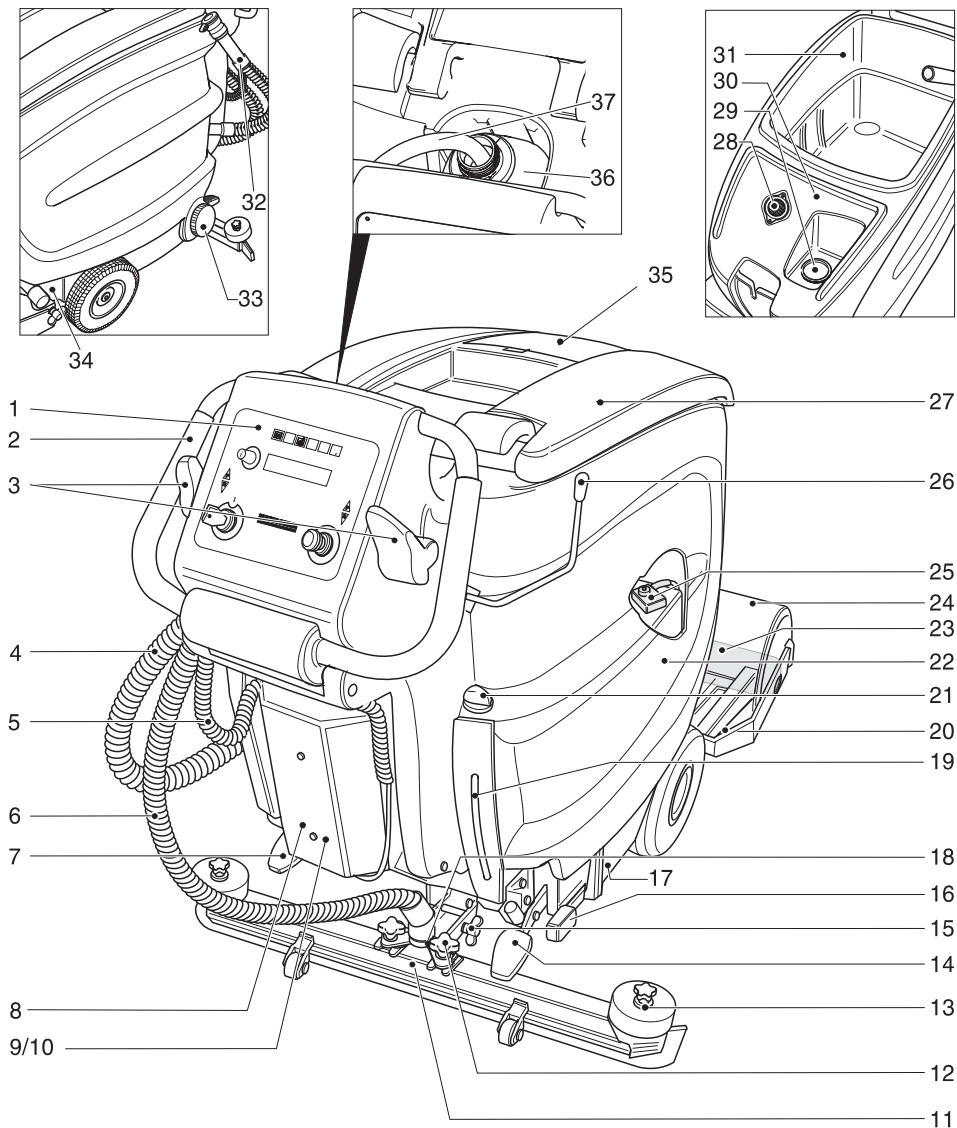
- Maskinen er godkendt til brug på arealer med en stigning på maks. 2%.

For at forstærke sikkerheden ved arbejder på steder som har en stigning/hældning imellem 2-10% skal påmonteringsæt ekstrabremse, 2.640-376, være installeret.

Miljøbeskyttelse

	<p>Emballagen kan genbruges. Smid ikke emballagen ud sammen med det almindelige husholdningsaffald, men aflever den til genbrug.</p>
	<p>Udtjente apparater indeholder værdifulde materialer, der kan og bør afleveres til genbrug. Batterier, olie og lignende stoffer er ødelæggende for miljøet. Aflever derfor udtjente apparater på en genbrugsstation eller lignende.</p>

Betjenings- og funktionselementer

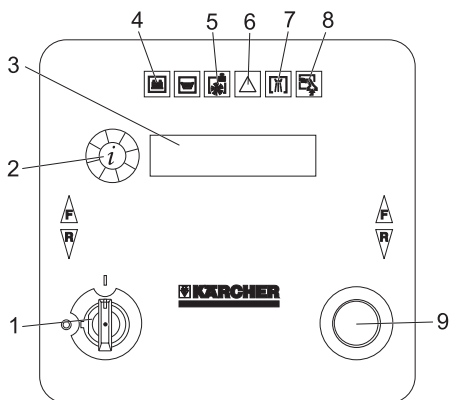


- 1 Betjeningspanel
- 2 Bøjle
- 3 Kørehåndtag
- 4 Afledningsslange for snavsevand
- 5 Tilslutningskabel til opladeren (BR/BD 55/60 W BAT Package DOSE)
- 6 Sugelange
- 7 Pedal til betjening af holdebremsen (option)
- 8 Oplader (ved BR/BD 55/60 W BAT DOSE ikke med i leveringen)
- 9 Elektronik og sikringer
- 10 Skruer el-afdækningen
- 11 Sugebjælke *
- 12 Vingemøtrikker til fastgørelse af sugelbjælken
- 13 Vingemøtrikker til udskiftning af sugelæberne
- 14 Pedal til løfte/sænke renehovedet
- 15 Vingemøtrikker til hældning af sugelbjælken
- 16 Håndtag til indstilling af børstens modpresningstryk
- 17 Typeskilt
- 18 Sugebjælkeholder
- 19 Indikator til ferskvandets påfyldningsstand
- 20 Beholder for groft snavs (kun BR)
- 21 Reguleringsknap vandmængde
- 22 Batteri (kun pakke-varianten)
- 23 Børstevalse (BR-varianten), Skivebørste (BD-varianten) *
- 24 Rensehoved
- 25 Hovedsikring F1
- 26 Håndtag sugelbjælkesænkning
- 27 Dæksel til snavsevandsbeholder
- 28 Fnugfilter
- 29 Påfyldningsstuds ferskvandtank
- 30 Ferskvandtank
- 31 Snavsevandsbeholder
- 32 Doseringsenhed til snavsvand
- 33 Låg ferskvandtank
- 34 Ferskvandtankens lås
- 35 Luftkanalens afdækning (fast monteret, må kun fjernes igennem fagpersonale)

- 36 2,5 l resemiddelflaske *
- 37 Sugelange resemiddel

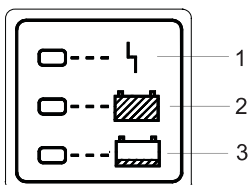
* Ikke inkluderet i leveringen

Betjeningspanel



- 1 Nøglekontakt
- 2 Infoknap
- 3 Display til visning af
 - Batteriets tilstand
 - Rensningens hastighed
 - Børsteomdrejningstal
 - WDB-funktion
 - Driftstimer
 - Hastighed
 - Rensemiddeldosering
 - Producent
 - Programversion
- 4 Kontrollampe (rød), lyser ved tomme batterier
- 5 Kontrollampe (rød), lyser ved tom resemiddelflaske
- 6 Kontrollampe (rød), lyser ved overbelastet børste
- 7 Kontrollampe (grøn), lyser ved vandtilførsel
- 8 Kontrollampe (grøn), lyser ved sugedrift
- 9 Nødstop-knap (frigives ved at dreje den)

Opladeren (BR/BD 55/60 W BAT Package DOSE)



- 1 rød LED lyser = Fejl oplader/batteri, kontakt kundeservice
- 2 grøn LED lyser = Batteri fuld
- 3 gul LED lyser = Batterierne lades

Inden ibrugtagning

Montering af børster

BD variant

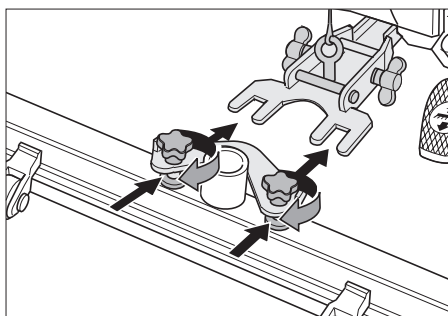
Før idrifttagningen skal skivebørsterne monteres (se "Vedligeholdelsesarbejde").

BR variant

Børsterne er monteret.

Montering af sugebjælke

- ➔ Sæt sugebjælken ind i sugebjælkeophænget således, at forpladen ligger over ophænget.
- ➔ Skru vingemøtrikkerne fast.



- ➔ Sæt sugeslangen på.

Batterier

Overhold altid nedenstående advarselshenvisninger ved håndtering af batterier:

	Følg anvisningerne på batterierne, i brugsanvisningen og i køretøjets driftsvejledning
	Brug øjenværn
	Hold børn væk fra syre og batterier
	Eksplisionsfare
	Gnister, åben ild og rygning forbudt
	Ætsningsfare
	Førstehjælp
	Advarselsnotat
	Bortskaffelse
	Smid ikke batterier i affaldstønden

Risiko

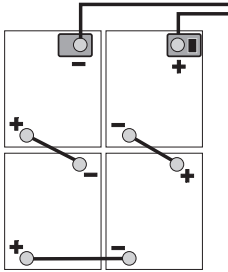
Eksplisionsfare. Læg ikke værktøj eller lignende på batteriet, dvs. på endepoler og cellebroer.

Risiko for tilskadecomst. Sår må aldrig komme i berøring med bly. Vask altid hænder efter arbejde med batterierne.

Isættelse og tilslutning af batterierne

Ved varianten BAT-pakke er batterierne allerede monteret

- ➔ Løsn tankens lås og sving tanken opad.
- ➔ Sæt batterierne vandret i karet hen imod rens hovedet og skru fastspændingsvinklen bagved batterierne fast.
- ➔ Smør batteripolerne med polfedt.
- ➔ Forbind polerne med det vedlagte kabel.



⚠ **Advarsel**

Sørg for korrekt polaritet.

- ➔ Sæt det medfølgende tilslutningskabel fast på de endnu frie batteripoler (+) og (-).



⚠ **Advarsel**

Knusefare. Hold tanken kun i dette område hvis den svinges nedad.

- ➔ Drej vandtanken fremad.

⚠ **Advarsel**

Lad batterierne op, før maskinen tages i brug.

Opladning af batteriet

⚠ **Fare**

Eksplosionsfare. Det er kun tilladt at oplade vådbatterier, når hættten er åbnet.

OBS

Maskinen har en fuldafladningsbeskyttelse, dvs., hvis den mindst tilladte kapacitet opnås, slukkes børstemotoren og turbinen. I dette tilfælde lyser batteriovervågningen rødt på betjeningspanelet. Fra dette tidspunkt af, er kun køredriften mulig.

- ➔ Kør maskinen direkte til opladningsstationen. Undgå stigninger.

OBS

Ved anvendelse af andre batterier (f.eks. fra andre producenter) skal beskyttelsen mod total afladning af det pågældende batteri genindstilles af Kärcher kundeservice.

⚠ **Risiko**

Fare på grund af elektrisk stød. Vær opmærksom på strømledningsnet og sikring – se "Oplader".

Brug kun opladeren i tørre rum med tilstrækkelig ventilation!

OBS

Opladningstiden er i gennemsnit på ca. 10-15 timer.

De anbefalede ladeaggregater (som passer til de batterier, der benyttes) reguleres elektronisk og afslutter opladningen automatisk.

Under ladeprocessen afbrydes alle andre funktioner automatisk.

Opladeprocess BR/BD 55/60 W BAT Package DOSE

- ➔ Ladeaggregatets netstik stikkes i stikdåsen.

Opladeprocess BR/BD 55/60 W BAT DOSE

- ➔ Tømme snavs- og ferskvandtanken.
- ➔ Løsn tankens lås og sving tanken opad.
- ➔ Træk batteristikket ud og sæt det sammen med ladekablet.
- ➔ Forbind opladeren med strømnettet og tænd den.

Lav-vedligeholdelses-batterier (vådbatterier)

- ➔ Tilsæt destilleret vand en time før slutningen af opladningen, sørg for korrekt syrestand. Batterierne er mærket tilsvarende.

⚠ **Risiko**

Ættningsfare!

- Hvis man påfylder vand, når batteriet er afladet, kan der løbe syre ud!
- Brug beskyttelsesbriller ved omgang med batterisyre, og følg forskrifterne for at forhindre tilskadekomst og ødelæggelse af tøj.
- Eventuelle syrestænk på huden eller tøjet skal straks skylles af med store mængder vand.

⚠ **Advarsel**

Risiko for beskadigelse!

- Brug kun destilleret eller afsaltet vand (VDE 0510) til efterfyldning af batterierne.

- Brug ikke fremmede tilsætningsmidler (såkaldte ydelsesforbedrende midler), ellers bortfalder enhver garanti.

⚠ Advarsel

Ved såkaldte "Package-maskiner" brug kun servicefri batterier.

Anbefalede batterier

Producent, Kärcher-bestillingsnr.	Beskrivelse
DETA 6.654-130	24 V GtV 180 DTP, servicefri, 180 Ah, 4 x 6 V
DETA	24 V PzS 170 (5), ringe service, 170 Ah, 4 x 6 V
DETA 6.654-089	24 V GtV 160 DT, servicefri, 160 Ah, 4 x 6 V
SONNENSCHEN IN	020 8517 405, ringe service, 175 Ah, 4 x 6 V
TROJAN	T- 145, ringe service, 205 Ah, 4 x 6 V

Anbefalede oplader

Producent, Kärcher-bestillingsnr.	Beskrivelse
KÄRCHER 6.654-072.0	Charger 2425 til batterier med ringe servicekrav, 24 V
KÄRCHER 6.654-078.0	Charger 2425 til servicefri batterier, 24 V

Til begge opladere er et forsyningskabel/adapter 6.648-582 nødvendigt.

Batterier og ladeaggregater kan fås i specialforretninger.

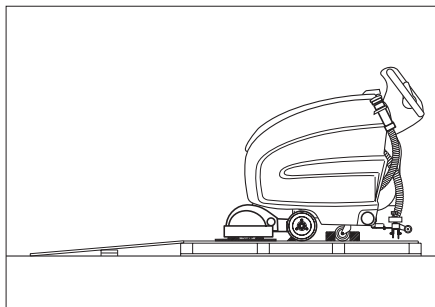
Aflæsning

⚠ Risiko

Risiko for tilskadekomst. Tryk på nødstop-knappen for at tage alle funktioner ud af drift øjeblikkeligt.

- ➔ Isætte og tilslutte batterierne (se, "Før ibrugtagningen").

- ➔ Læg emballagens lange sidebræt mod pallen som rampe.



- ➔ Fastgør rampen på paletten med søm.
- ➔ Læg de korte bræt under rampen som støtte.
- ➔ Fjern trælisterne foran hjulene.
- ➔ Løft rens hovedet med pedalen og fjern pappen.
- ➔ Stil nøglekontakten på "1".
- ➔ Aktiver kørselsretningskontakten og kørsel langsomt maskinen ned fra rampen.
- ➔ Stil nøglekontakten på "0".

Drift

⚠ Risiko

Risiko for tilskadekomst. Træd pedalerne altid kun med en fod. Den anden fod skal stå fast og sikkert på gulvet. Tryk på nødstop-knappen for at tage alle funktioner ud af drift øjeblikkeligt.

Kørsel

⚠ Advarsel

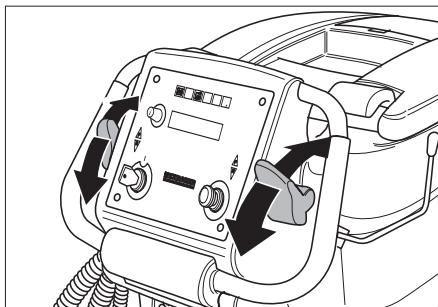
Risiko for beskadigelse. Sugebjælken skal løftes for at køre baglæns.

OBS

Maskinen er konstrueret således, at børstehovedet rager højere fremad. Det sørger for et overskueligt arbejde tæt ved randen.

- ➔ Frigiv nødstop-knappen ved at dreje den.
- ➔ Stik nøglen ind i nøglekontakten på betjeningspanelet og drej den til "1".
- ➔ Løsn holdebremsen (option), tryk hertil pedalen ned og bevæg den mod venstre. Lad så pedalen gå opad.

- Kørsel med maskinen
Fremad:
Tryk kørehåndtaget fremad.
Baglæns:
Tryk kørehåndtaget tilbage.



OBS

Maskinen bevæger sig først, hvis kørehåndtaget bevæges 15°.

- Indstille arbejdhastigheden.
 - Fremad:
Drej infoknappen med uret indtil der vises „CleanSpd Fwd=xxx%“ .
 - Baglæns:
Drej infoknappen imod uret indtil der vises „CleanSpd Rev=xxx%“ .

OBS

Displayet stiller sig 10 sekunder efter den sidste betjening af infoknappen om til batteridisply.

- Kort tryk på infoknappen - Displayet blinker.
- Indstil hastigheden ved at dreje infoknappen. Værdien kan indstilles i 10%-trin imellem 30% og 100%.
- Tryk på infoknappen for at godkende den indstillede værdi.
- Stands maskinen: Giv slip får kørehåndtaget.

Påfyldning af driftsstoffer

Ferskvand

- Åbn dækslet.
- Påfyld ferskvand (maksimalt 60 °C) op til underkanten af påfyldningsstudsens.
- Luk dækslet.

rengøringsmiddel

△ Advarsel

Risiko for beskadigelse. Brug kun de anbefalede rensmidler. Ved brug af andre rensmidler bærer brugeren den forøgede risiko med hensyn til driftssikkerhed og ulykkesrisiko.

Brug kun rensmidler, der ikke indeholder opløsningsmidler, salt- eller oxidsyre.

OBS

Brug ikke stærkt skummende rengøringsmidler.

Anbefalede rengøringsmidler:

Anvendelse	Rensmiddel
Vedligeholdelsesrensning af alle vandbestandige gulve	RM 745 RM 746
Vedligeholdelsesrensning af glinsende overflader (f.eks. granit)	RM 755 es
Vedligeholdelsesrensning og hovedrengøring af industrigulve	RM 69 ASF
Vedligeholdelsesrensning og hovedrengøring af fliser af fint stentøj	RM 753
Vedligeholdelsesrensning af fliser inden for sundhedsområdet	RM 751
Rensning og desinfektion inden for sundhedsområdet	RM 732
Fjernelse af alle alkalibestandige gulvbelægninger (f.eks. PVC)	RM 752
Fjernelse af linoleumgulvbelægninger	RM 754

På vejen til rens hovedet tilsættes friskvandet rensmiddel ved hjælp af en doseringsanordning.

OBS

Med doseringsanordningen kan der maksimalt tilsættes 3% rensmiddel. Ved højere

dosering skal reensemiddlet tilsættes i friskvandsbeholderen.

- Stil dunken med rensmiddel i karret bag sædet.
- Skru dunkens låg af.
- Stik doseringsanordningens sugeslange ned i dunken.

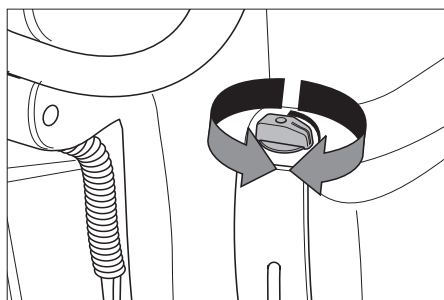
OBS

Hvis friskvandsbeholderen er tom, standses tilsætningen af rensmiddel. Rensehovedet arbejder videre uden væsketilførsel. Hvis dunken med rengøringsmiddel er tom, standses tilsætningen ligeledes.

Indstillinger

Indstille vandmængden

- Indstil vandmængden på reguleringsknappen svarende til gulvbelægningsens tilsudsgrad.



OBS

Gennemfør de første rengøringsforsøg med ringe vandmængde. Forøg vandmængden trinvis indtil det ønskede rengøringsresultat opnås.

Indstille rensmiddeldoseringen

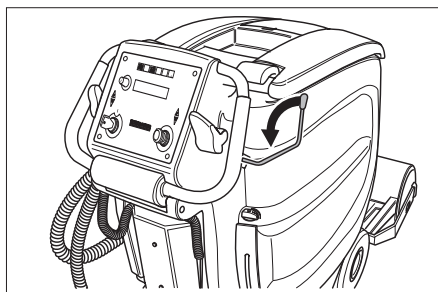
- Drej infoknappen med uret indtil der vises „RM - Dosierung“ eller „RM - Dosing“.
- Kort tryk på infoknappen - Displayet blinker.
- Indstil rensmiddeldoseringen ved at dreje infoknappen (0,5% til 3%).
- Tryk på infoknappen for at godkende den indstillede værdi.

OBS

Hvis der ikke skal tilføres rengøringsmiddel til vandet, skal doseringen indstilles til 0%.

Sænke sugerbjælken.

- Håndtaget trykkes ned; sugerbjælken sænkes og sugeturbinen tændes.



OBS

Indstil den lige sugerbjælke til rengøring af fliser således, at der ikke rengøres i en ret vinkel til fugerne.

For at forbedre sugningsresultatet, kan rensenhovedets skåning og hældning indstilles (se "Indstille sugerbjælken").

Indstille børsteomdrejningstallet

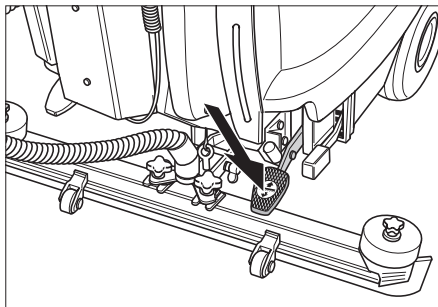
- Drej infoknappen med uret indtil der vises „FACT“ .
- Kort tryk på infoknappen - Displayet blinker.
- Indstil hastigheden ved at dreje infoknappen:
 - „...Power“ - høj omdrejningstal (100%).
 - „...Whisper“ - medium omdrejningstal (60%).
 - „...Fine“ - lav omdrejningstal (40%).
- Tryk på infoknappen for at godkende den indstillede værdi.

Tænde rensenhovedet

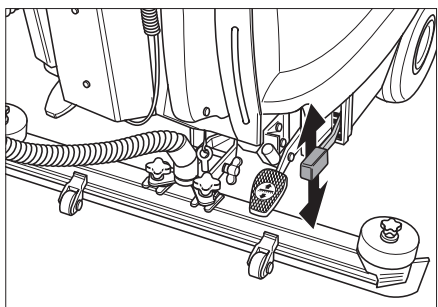
⚠ Advarsel!

Risiko for at beskadige gulvbelægningen. Brug maskinen ikke på stedet.

- Pedalet trykkes ned, bevæges til venstre og løslades opad. Rensehovedet sænkes og børstemotoren starter automatisk.



→ Indstil børstens modpresningstryk på håndtaget.



OBS

Gennemfør de første rengøringsforsøg med lav modpresningstryk. Forøg trykket trinvis indtil det ønskede rengøringsresultat opnås. En korrekt indstillet tryk reducerer strømforbruget og børsternes slitage. Ved maskinstop og overbelastning standser børsterne.

⚠ Advarsel

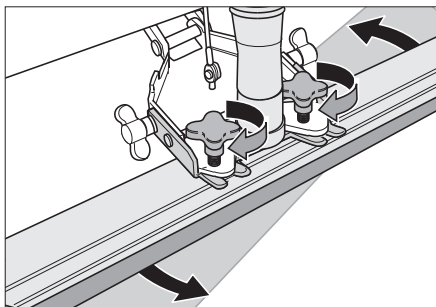
Beskadigelse af gulvet på grund af for højt modpresningstryk. Gennemfør de første poleringsforsøg med lav modpresningstryk. Forøg trykket efter behov indtil det ønskede poleringsresultat opnås.

Indstilling af sugebjælke

Skråstilling

For at forbedre afsugningsresultatet på flisebelægninger kan sugebjælken drejes til en skråstilling på op til 5°:

- Løsn vingemøtrikkerne.
- Drej sugebjælken.

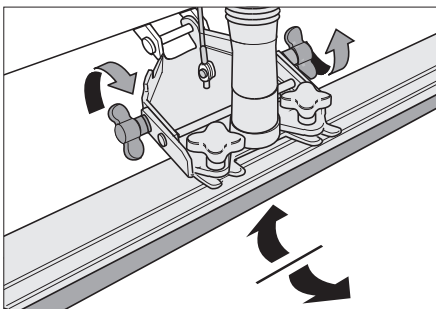


→ Skru vingemøtrikkerne fast.

Hældning

Hvis afsugningsresultatet er utilfredsstillende, kan den lige sugebjælkens hældning ændres.

- Løsn vingemøtrikkerne.
- Hæld sugebjælken.



→ Spænd vingemøtrikkerne fast.

Tænde/slukke for apparatet.

Denne funktion bruges til brugen af komponentsættet spraysugning (tilbehør).

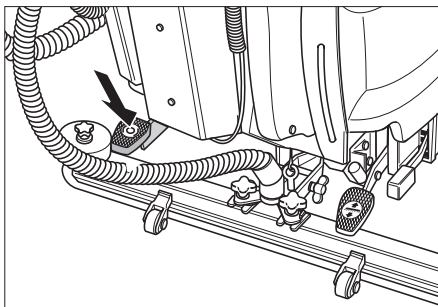
- Drej infoknappen med uret indtil der vises „WDB-Funktion“ eller „WDB-Function“.
- Tryk kort på infoknappen.
- Vælg „ON“ eller „OFF“ ved at dreje infoknappen.
- Tryk på infoknappen for at godkende den indstillede værdi.

Stand-by

Hvis en driftspause overstiger 30 minutter, omstiller maskinen til "stand-by". Til en ny ibrugtagning, stil nøglekontakten kort på „0“ og derefter igen på „1“.

Standse og stille til siden

- Luk reguleringsknappen til indstilling af vandmængden.
- Giv slip får kørehåndtaget.
- Løft renehovedet.
- Kør kort fremad og udsug den resterende vandmængde.
- Løft sugebjælken.
Sugeturbinen løber 5 sekunder efter for at udsuge den resterende vandmængde ud af sugebjælken og sugeslangen.
- Betjen holdebremsen (option). Tryk pedalen nedad og bevæg den til højre for at fiksere den.



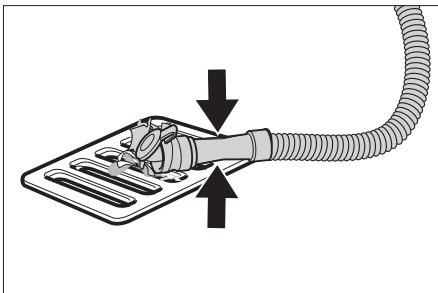
- Stil nøglekontakten på betjeningspanelet på „0“ og træk nøglen ud.
- Oplad evt. batteriet.

Dræn snavsevandet.

⚠ Advarsel

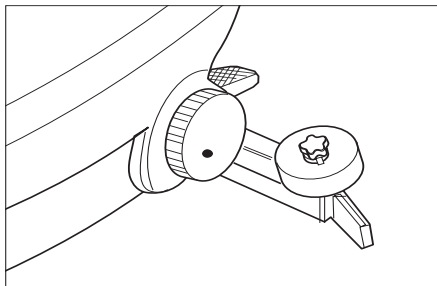
Følg de lokale bestemmelser vedrørende behandling af spildevand.

- Fjern afledningsslangen ud af holderen og sænk den nedover en velegnet opsamlingsbeholder.



- Dræn snavsvandet ved at åbne dose-ringsanordningen på afledningsslangen.
- Skyl snavsevandsbeholderen med klart vand.

Dræn ferskvandet



- Løsn dækslet for at dræne ferskvandet - fjern den ikke helt. Vand afledes.
- Fjern dækslet med tætningen helt for at skylde ferskvandsbeholderen.

Pleje og vedligeholdelse

⚠ Risiko

Fysisk Risiko! Stil nøglekontakten på "0" og træk nøglen og ladeaggregatet stikkontakten ud før alle arbejder på maskinen.

- Aftøm og bortskaf snavsevand og resterende friskvand.

Vedligeholdelsesskema

Efter hver brug

⚠ Advarsel

Risiko for beskadigelse. Spul ikke maskinen med vand, og brug ikke aggressive rengøringsmidler.

- Luk snavsevandet ud.
- Skyl snavsevandsbeholderen med klart vand.
- Rengør maskinen udvendigt med en fugtig klud vædet i mild vaskelud.
- Kontroller fnugfilteret, rengør det ved behov.
- Kun BR-variant: Tag beholderen til groft snavs ud og tøm den.
- Rengør sugelæber og aftørringslæber, kontroller dem for slid og udskift dem ved behov.

- Kontroller børsterne for slid, udskift dem ved behov.

En gang om måneden

- Kontroller batteripolerne for oxidation, børst dem af ved behov og smør dem med polfedt. Hold øje med at kablerne sidder fast.
- Kontroller bremsens funktion
- Rengør tætningerne mellem snavsevandsbeholderen og dækslet og kontroller deres tæthed, udskift dem ved behov
- Kontroller cellernes syredensitet ved ikke-servicefri batterier.
- Rens børstetunellen (kun BR variant).

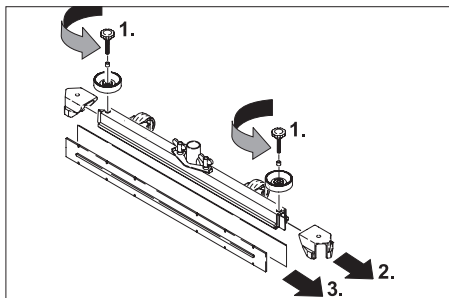
En gang om året

- Få kundeservice til at udføre den foreskrevne inspektion.

Vedligeholdelsesarbejder

Udskift sugelæberne eller vend dem

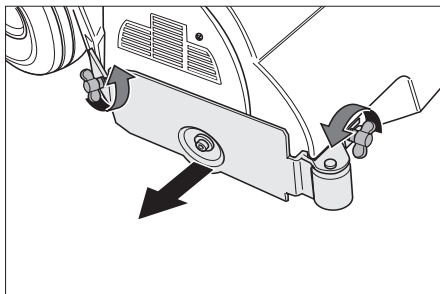
- Tag sugebjælken af.
- Skru stjernegrebene ud.



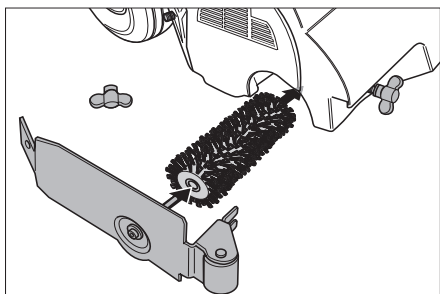
- Tag kunststofdelene af.
- Tag sugelæberne af.
- Sæt nye sugelæber i.
- Sæt kunststofdelene på.
- Skru stjernegrebene i og spænd dem fast.

Udskiftning af børstevalser

- Løsn vingemøtrikkerne.
- Tag lejedækslet af.



- Tag børstevalsen ud, sæt en ny i (se børstevalsernes sekskantholdere).

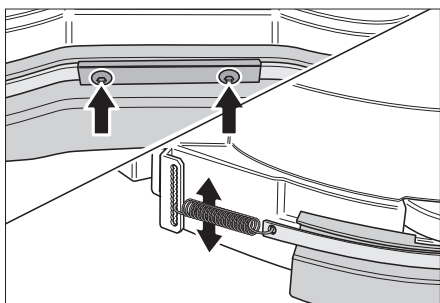


- Sæt lejedækslet på.
- Spænd vingemøtrikkerne fast.
- Gentag processen på den modstående side.

Udskiftning af skivebørster

- Løft skivebørsterne op.
- Drej den højre skivebørste ca. 45° med uret. Drej den venstre skivebørste ca. 45° imod uret.
- Tag skivebørsterne af nedad.
- De nye skivebørster sættes i i omvendt rækkefølge.

Sæt stænkskærmen på.



- Løsn begge skruer.
- Forskyd begge trækfjedre i den ønskede position.
- Juster stænkskærmen.
- Stram begge skruer.

Serviceaftale

For at sikre en pålidelig drift af maskinen kan der indgås serviceaftaler med det relevante Kärcher-salgskontor.

Frostbeskyttelse

Ved frostrisiko:

- Tøm frisk- og snavsevandsbeholderen.
- Stil maskinen i et frostsikkert rum.

Transport

⚠ Risiko

Fysisk Risiko! Maskinen må kun køres på stigninger op til 10% til på- og aflæsning. Kør langsomt.

- Sørg for at sikre maskinen mod skridt ved hjælp af spændeseler/love, når den skal transporteres på et køretøj. Betjen holdebremsen (option).
- Løft rens hovedet for at undgå skader på børsterne.

BD variant

- Fjern skivebørsterne fra børstehovedet.

Fejl

⚠ Risiko

Fysisk Risiko! Stil nøglekontakten på "0" og træk nøglen og ladeaggregatet stikkontakten ud før alle arbejder på maskinen.

- Aftøm og bortskaf snavsevand og resterende friskvand.

Kontakt kundeservice ved fejl, som ikke kan afhjælpes ved hjælp af denne tabel.

Fejl	Afhjælpning
Maskinen kan ikke startes	Stand-by, stil nøglekontakten til „0“, så igen på „1“.
	Kontroller sikring F2 *, udskift ved behov. *
	Kontroller batteriet, oplad ved behov.
Maskinen kører ikke	Kontroller om holdebremsen (option) er løsnet.
Utilstrækkelig vandmængde	Kontroller ferskvandsstanden, fyld beholderen op ved behov
	Kontroller om slangerne er tilstoppet, rens ved behov.
Utilstrækkelig sugeeffekt	Rengør tætningerne mellem snavsevandsbeholderen og dækslet og kontroller deres tæthed, udskift dem ved behov
	Rens fnugfilteret.
	Rengør sugelæberne på sugebjælken, udskift dem ved behov
	Kontroller om sugeslangerne er tilstoppet, rens ved behov.
	Kontroller om sugeslangerne er tæt, udskift ved behov.
	Kontroller, om låget på snavsevand-afledningsslangen er lukket
Utilstrækkeligt rengøringsresultat	Indstille modpresningstrykket.
	Kontroller børsterne for slid, udskift dem ved behov.
Børsterne drejer ikke	Reducer modpresningstrykket
	Kontroller, om fremmedlegemer blokerer børsterne, fjern i givet fald fremmedlegemerne
	Hvis overstrømkontakten i elektronikken blev frigivet, stil nøglekontakten til „0“, så igen på „1“.
* Fjern skrueerne til el-afdækningen og drej afdækningen med ladeaggregat nedad.	

Tilbehør

Tilbehør BR...

Navn	Partnr.	Beskrivelse	Styk.	Maskinen har brug for styk
Børstevalse, rødt (medium, standard)	5.762-296.0	Til vedligeholdelsesrengøring også ved stærk tilsmudsede gulve.	1	2
Børstevalse, hvid (blød)	5.762-297.0	Til polering og til vedligeholdelsesrengøring af følsomme gulve.	1	2
Børstevalse, orange (høj/lav)	5.762-298.0	Til skuring af strukturgulve (sikkerhedsfliser osv.).	1	2
Børstevalse, grøn (grit)	5.762-299.0	Til grundrengøring af stærkt tilsmudsede gulve og til at fjerne lag (f.eks. voks, akryl).	1	2
Børstevalse, grå (1 mm grit)	5.762-300.0		1	2
Pad-valseaksel	4.762-332.0	Til holdning af valsepads.	1	2
Valsepad, hvis (meget blødt)	6.369-389.0	Til rengøring og polering af følsomme gulve.	20	80
Valsepad, gul (blød)	6.369-454.0	Til polering af gulve.	20	80
Valsepad, rød (medium)	6.369-456.0	Til rengøring af let tilsmudsede gulve.	20	80
Valsepad, grøn (hårdt)	6.369-455.0	Til rengøring af normalt til stærkt tilsmudsede gulve.	20	80

Tilbehør BD...

Navn	Partnr.	Beskrivelse	Styk.	Maskinen har brug for styk
Skivebørste, natur (blød)	6.906-565.0	Til polering af gulve.	1	2
Skivebørste, rødt (medium, standard)	6.906-563.0	Til rengøring af let tilsmudsede eller følsomme gulve.	1	2
Skivebørste, sort (hårdt)	6.906-564.0	Til rengøring af stærk tilsmudsede gulve.	1	2
Drivplade	6.906-566.0	Til holdning af pads.	1	2
Disc-pad, rød (medium)	6.369-826.0	Til rengøring af let tilsmudsede gulve.	5	2
Disc-pad, grøn (hårdt)	6.369-827.0	Til rengøring af stærk tilsmudsede gulve.	5	2
Disc-pad, sort (meget hårdt)	6.369-828.0	Til rengøring af stærk tilsmudsede gulve.	5	2

Tilbehør BR.../BD...

Navn	Partnr.	Beskrivelse	Styk.	Maskinen har brug for styk
Gummilæbe, blå	6.273-214.0	Standard	Par	1 par
Gummilæbe, brun	6.273-208.0	oliefast	Par	1 par
Gummilæbe, brun	6.273-205.0	Anti-striber	Par	1 par
Sugebjælke, lige	4.777-302.0	Standard	1	1
Sugebjælke, bøjet	4.777-312.0	Standard	1	1

Tekniske data

		BR	BD
Effekt			
Mærkespænding	V	24	24
Batterikapacitet	Ah (5h)	max. 180/205	max. 180/205
Mellemste optagne effekt	W	1900	1500
Køremotorydelse (mærkeydelse)	W	200	200
Sugemotorydelse	W	500	500
Børstemotorydelse	W	2x 600	1x 800
Sikringer			
F1 (hovedsikring)	A	125	150
F2 (styring)	A	3	3
Sugning			
Sugeeffekt, luftmængde	l/s	22	22
Sugeeffekt, undertryk	kPa	11,5	11,5
Rengøringsbørster			
Arbejdsbredde	mm	550	550
Børstediameter	mm	105	300
Børsteomdrejningstal	1/min	1350	180
Mål og vægt			
Teoretisk fladeydelse	m ² /h	2475	2475
Volumen frisk-/snavsevandsbeholder	l	60/55	60/55
maks. vandtemperatur	°C	60	60
Vægt (med/uden batteri)	kg	235/115	235/115
Total vægt	kg	(295) 300*	(295) 300*
Støjemission			
Lydtryksniveau (EN 60704-1)	dB(A)	72	72
Maskinvibrationer			
Total svingningsværdi (ISO 5349)	m/s ²	0,2	0,2

* Package-maskiner

Overensstemmelseserklæring

Hermed erklærer vi, at den nedenfor nævnte maskine i design og konstruktion og i den af os i handlen bragte udgave overholder de gældende grundlæggende sikkerheds- og sundhedskrav i EF-direktiverne. Ved ændringer af maskinen, der foretages uden forudgående aftale med os, mister denne erklæring sin gyldighed.

Produkt: Gulvrensere

Type: 1.384-xxx

Gældende EF-direktiver

2006/95/EF

2004/108/EF

Anvendte harmoniserede standarder

EN 55014-1: 2006

EN 55014-2: 1997 + A1: 2001

EN 60335-1

EN 60335-2-29

EN 60335-2-72

EN 61000-3-2: 2000 + A2: 2005

EN 61000-3-3: 1995 + A1: 2001 + A2:

2005

Anvendte tyske standarder

-

Undertegnede handler på vegne af og med fuldmagt fra ledelsen.



H. Jenner
CEO



S. Reiser
Head of Approbation

Alfred Kärcher GmbH & Co. KG

Alfred Kärcher-Str. 28 - 40

D - 71364 Winnenden

Tlf.: +49 7195 14-0

Fax: +49 7195 14-2212

Tilbehør og reservedele

- Der må kun anvendes tilbehør og reservedele, der er godkendt af producenten. Originaltilbehør og -reservedele er en garanti for, at maskinen kan fungere sikkert og uden fejl.
- Et udvalg over de reservedele som bruges meget ofte finder De i slutningen af betjeningsvejledningen
- Yderligere informationen om reservedele finder De under www.kaercher.com i afsni "Service".

Garanti

I de enkelte lande gælder de af vore forhandlere fastlagte garantibetingelser. Eventuelle fejl på apparatet afhjælpes gratis inden for garantien, såfremt fejlen kan tilskrives en materiale- eller produktionsfejl. Hvis De ønsker at gøre garantien gældende, bedes De henvende Dem til Deres forhandler eller nærmeste kundeservice medbringende kvittering for købet.



Les denne bruksveiledningen før apparatet tas i bruk første gang, og følg anvisningene. Oppbevar denne bruksveiledningen til senere bruk eller for annen eier.

Innholdsfortegnelse

Sikkerhetsanvisninger	142
Funksjon	142
Forskriftsmessig bruk	143
Miljøvern	143
Betjenings- og funksjonelementer	144
Før den tas i bruk	146
Drift	148
Stansing og parkering	151
Pleie og vedlikehold	152
Frostbeskyttelse	154
Transport	154
Feil	154
Tilbehør	155
Tekniske data	157
CE-erklæring	158
Tilbehør og reservedeler	158
Garanti	158

Sikkerhetsanvisninger

Før maskinen tas i bruk for første gang, må bruker lese nøye gjennom denne bruksanvisningen og følge vedlagte sikkerhetsanvisninger for gulvskuremaskiner og tepperensere, 5.956-251.

Maskinen må kun brukes på flater med en stigning på inntil 2%.

Ved arbeid på steder med stigning/fall mellom 2–10 %, må påbyggingssettet (ABS) tilleggsbrems 2.640-376 installeres for å øke sikkerheten.

Maskinen må kun brukes når hoveddekslet og alle andre deksler er stengt. Nøkkelen må ikke sette i "O"-stilling under drift. Trykk på Nød-stopp-knappen dersom det skulle oppstå farlige situasjoner.

Sikkerhetsinnretninger

Sikkerhetsinnretninger er beregnet for å beskytte brukeren og må ikke settes ut av drift eller omgås.

Nødstoppp knapp

For umiddelbar utkobling av alle maskinens funksjoner.

Symboler

I denne bruksveiledningen brukes følgende symboler:

Fare!

Betegner en umiddelbar fare. Ved ikke å følge denne anvisning er det fare for død eller alvorlige personskader.

Advarsel

Betegner en mulig farlig situasjon. Ved ikke å følge denne anvisning kan det føre til mindre personskader eller materielle skader.

Bemerk

Betegner brukstips og viktig informasjon.

Symboler på maskinen



Fare for skade ved klemming. Fare for skade ved klemming eller knusing.

Funksjon

Maskinen er beregnet for våtrengjøring og polering av jevne gulv.

- Den kan ved innstilling av vannmengden, børstetrykket og bruktvannssoppsugingen lett tilpasses en hver rengjøringsoppgave.
- En arbeidsbredde på 550 mm, en rentvannskapasitet på 60 liter og en bruktvannskapasitet på 55 liter muliggjør effektiv rengjøring i lange arbeidsøkter.
- Maskinen er selvgående; fremdriftsmotoren drives av fire batterier.
- Batteriene kan lades ved hjelp av en batterilader i en 230 V stikkontakt.

- Batteri og batterilader leveres som standard ved Package-variantene.

Bemerk

Maskinen kan utstyres med forskjellig tilbehør, avhengig av den enkelte rengjøringsoppgave.

Spør etter vår katalog eller besøk oss på Internett på www.kaercher.com.

Forskriftsmessig bruk

Bruk av denne maskinen må utelukkende være iht. det som er angitt i denne bruksanvisning.



- Maskinen må kun brukes til rengjøring av glatte gulv som tåler fuktighet og polering.
- Maskinen er ikke egnet til rengjøring av frosne gulv (f.eks. i kjølerom).
- Til maskinen må det kun brukes originalt tilbehør og originale reservedeler.
- Maskinen egner seg ikke for bruk i eksplosjonsfarlige omgivelser.
- Maskinen skal ikke brukes til å samle opp brennbare gasser, ufortynnede syrer eller løsemidler.

Til dette hører bensin, malingstynner eller fyringsolje, som kan danne en eksplosiv blanding med sugeluft. Ikke bruk aceton, ufortynnede syrer og løsemidler, da disse angriper materialet som er brukt i høytrykksvaskeren.

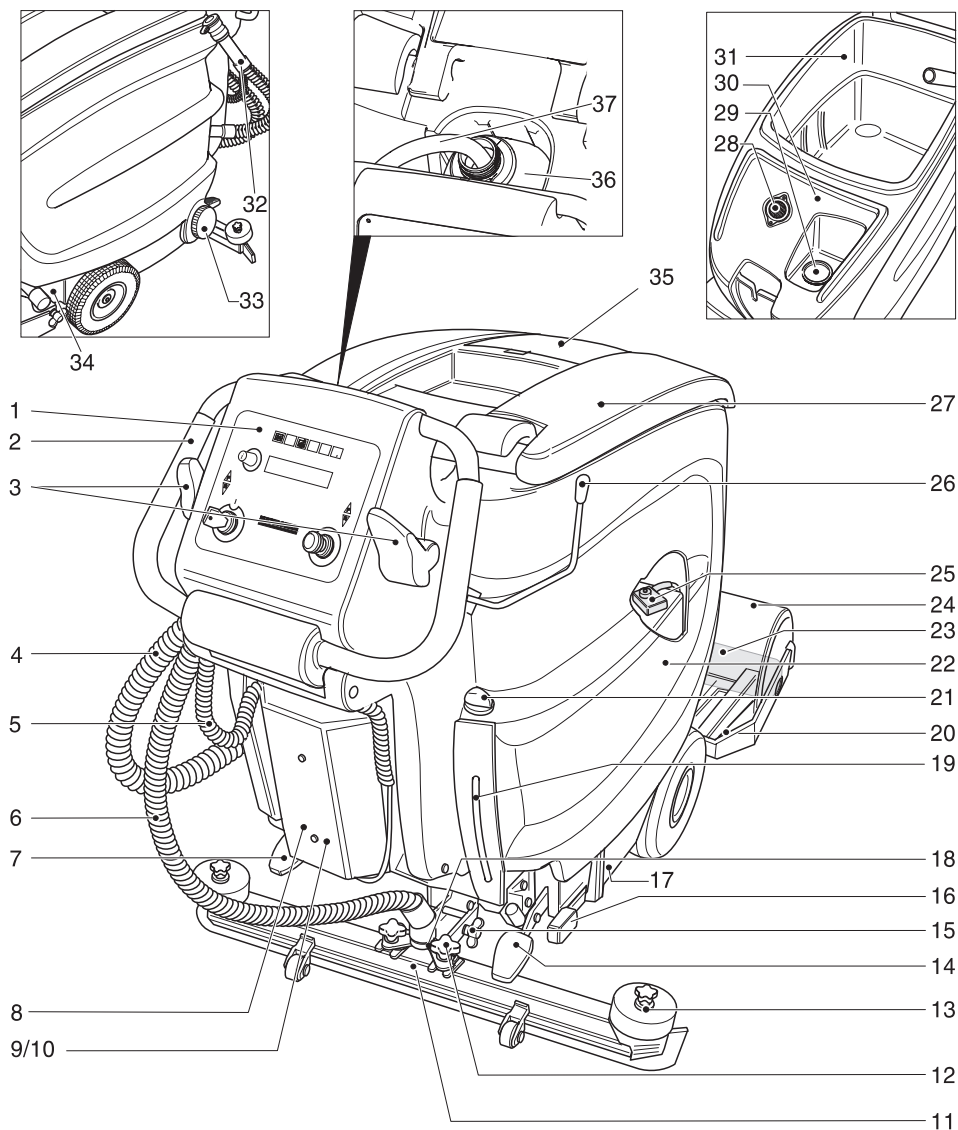
- Maskinen må kun brukes på flater med en stigning på inntil 2%.

Ved arbeid på steder med stigning/fall mellom 2–10 %, må påbyggingssettet (ABS) tilleggsbrems 2.640-376 installeres for å øke sikkerheten.

Miljøvern

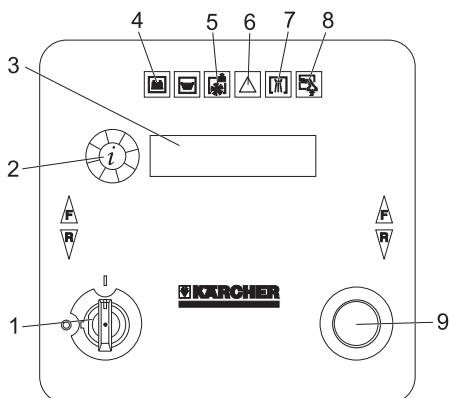
	<p>Materialet i emballasjen kan resirkuleres. Ikke kast emballasjen i husholdningsavfallet, men lever den til en gjenbruksstasjon.</p>
	<p>Gamle apparater inneholder verdifulle materialer som kan gjenbrukes og som bør sendes til gjenbruk. Batterier, olje og lignende stoffer må ikke komme ut i miljøet. Gamle maskiner skal derfor avhendes i egnede innsamlingssystemer.</p>

Betjenings- og funksjonelementer



- 1 Betjeningspanel
- 2 Skyvebøyle
- 3 Kjørehendel
- 4 Avløpsslange spillvann
- 5 Tilkoblingskabel for ladeapparat (BR/BD 55/60 W BAT-pakke boks)
- 6 Sugelange
- 7 Pedal for betjening av parkeringsbremsen (tilleggsutstyr)
- 8 Ladeapparat (ikke i standard levering for BR/BD 55/60 W BAT)
- 9 Elektronikk og sikringer
- 10 Skruer for elektronikkdeksel
- 11 Sugebom*
- 12 Kryssgrepskrue for festing av sugebom
- 13 Kryssgrepskrue for skifting av sugelepper
- 14 Pedal for heving/senking av rengjøringshodet
- 15 Vingemuttere for justering av vinkel (helling) på sugebom
- 16 Hendel for innstilling av børstetrykk
- 17 Merkeplate
- 18 Sugebjelkeoppheng
- 19 Nivåanvisning rentvann
- 20 Grovsmussbeholder (kun BR)
- 21 Reguleringsknapp for vannmengden
- 22 Batteri (kun Pack-varianter)
- 23 Børstevalse (BRvarianter), skivebørster (BDvarianter)*
- 24 Rengjøringshode
- 25 Hovedsikring F1
- 26 Hendel for senking av sugebommen
- 27 Deksel spillvanntank
- 28 Losil
- 29 Påfyllingsstuss for rentvannstank
- 30 Rentvannstank
- 31 Spillvanntank
- 32 Doseringsinnretning for spillvann
- 33 Lås rentvannstank
- 34 Feste for tank
- 35 Deksel for luftkanal (fast montert, må kun fjernes av fagpersonell)
- 36 2,5 l flaske, rengjøringsmiddel *
- 37 Sugelange rengjøringsmiddel

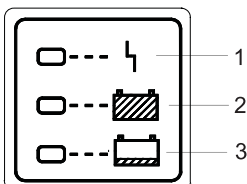
Betjeningspanel



- 1 Nøkkelbryter
- 2 Infoknapp
- 3 Display for visning av
 - batteritilstand
 - rengjøringshastighet
 - børsteturtall
 - WDB-funksjon
 - driftstimer
 - hastighet
 - dosering av rengjøringsmiddel
 - produsent
 - programversjon
- 4 Kontrollampe (rød), lyser ved utladede batterier
- 5 Kontrollampe (rød), lyser ved tom rengjøringsmiddelflaske
- 6 Kontrollampe (rød), lyser ved overbelastning av børster
- 7 Kontrollampe (grønn), lyser ved væsketilførsel
- 8 Kontrollampe (grønn), lyser ved sugedrift
- 9 NØDSTOPP-knapp (tilbakestilles ved å dreie den)

* Leveres ikke som standard

Ladeapparat (BR/BD 55/60 W BAT-pakke boks)



- 1 Rød lysdiode tennes = Feil på batterilader/batteri, ta kontakt med en service-montør.
- 2 Grønn lysdiode tennes = Batteri fulladet
- 3 Gul lysdiode tennes = Batteri lades

Før den tas i bruk

Montering av børste

BD variant

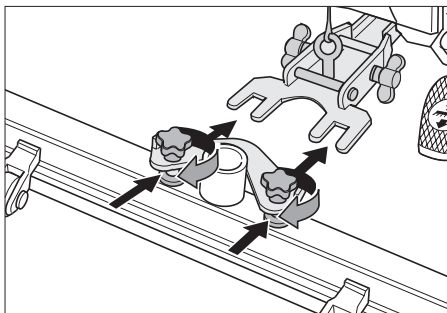
Skivebørstene må monteres før igangsetting (se "Vedlikeholdsarbeid").

BR variant

Børstene er montert.

Montering av sugebom

- ➔ Sett sugebommen slik i sugebomopp-henget at forplaten ligger over opp-henget.
- ➔ Trekk til kryssgrepskruen.



- ➔ Monter slangen.

Batterier

Ved omgang med batterier må det tas hensyn til:

	Følg anvisningene på batteriet, i bruksanvisningen og i maskinbruksanvisningen.
	Bruk vernebriller
	Hold barn unna syre og batterier
	Eksplisjonsfare
	Åpen ild, gnister, åpent lys og røyking er forbudt.
	Fare for personskader
	Førstehjelp
	Varselmerket
	Avfallshåndtering
	Batterier må ikke kastes i husholdningsavfallet.

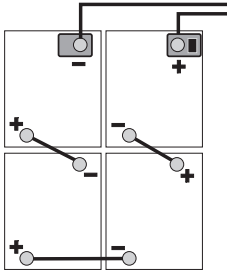
⚠ Fare!

Eksplisjonsfare. Verktøy o.l. må ikke legges på batteriet, dvs. på poler eller cellebro. **Fare for personskader.** Pass på at sår aldri kommer i kontakt med bly. Vask hendene godt etter håndtering av batterier.

Innsetting og tilkobling av batterier

På BAT-pakke versjonen er batteriene allerede montert.

- ➔ Løsne festet for tanken og sving tanken opp.
- ➔ Sett batteriene i batteritruet rett overfor rengjøringshodet, og skru til feste-vinkelen bak batteriene.
- ➔ Smør batteripolene med kontaktfett.
- ➔ Smør polene med kontaktfett og monter vedlagte forbindelseskabler.



⚠ Advarsel

Pass på riktig polaritet!

- ➔ Fest den medfølgende tilkoblingskabelen på batteripolene som ennå er fri (+) og (-).



⚠ Advarsel

Fare for skade ved klemming. Fare for skade ved klemming eller knusing.

- ➔ Sving vanntanken forover.

⚠ Advarsel

Lad opp batteriene før maskinen tas i bruk.

Lade batteriet

⚠ Fare

Eksplosjonsfare. Lading av våtbatterier må kun foretas med åpent deksel.

Bemerk

Maskinen er utstyrt med utladingsbeskyttelse, dvs. at børstemotoren og turbinen kobles ut når batterikapasiteten når et minimum. Batteriladingstilstandsavisningen på betjeningspanelet vil i så fall lyse rødt. Etter dette tidspunktet er det kun mulighet for fremdrift.

- ➔ Kjør maskinen direkte til oppladingsstøt, og unngå stigninger ved slik kjøring.

Bemerk

Ved bruk av andre batterier (f. eks. fra andre produsenter) må utladingsbeskyttelsen for det enkelte batteri innstilles av en servicemontør fra Kärcher.

⚠ Fare!

Fare for skader fra elektrisk støt. Ta hensyn til ledningsnett og sikring – se "Batteriladere".

Ladeapparatet må kun brukes i tørre rom med tilstrekkelig ventilasjon!

Bemerk

Ladetiden er gjennomsnittlig ca. 10-15 timer. Den anbefalte batteriladere (som passer til maskinens batterier) er elektronisk styrt og avslutter ladeprosessen automatisk. Alle maskinens funksjoner avbrytes automatisk ved lading.

Ladeprosess BR/BD 55/60 W BAT-pakke boks

- ➔ Sett støpselet på tilkoblingskabelen i stikkontakten.

Ladeprosess BR/BD 55/60 W BAT BOKS

- ➔ Tøm tankene med rent- og spillvann.
- ➔ Løsne festet for tanken og sving tanken opp.
- ➔ Trekk ut batterikontakten og koble den til ladekabelen.
- ➔ Koble batteriladere til strømmettet og slå den på.

Vedlikeholdslette batterier (syrefylte batterier)

- ➔ Etterfyll destillert vann en time før ladeprosessen avsluttes, pass på at syrenivået er riktig. Batteriene er merket for dette.

⚠ Fare

Fare for skade!

- Etterfylling av vann på batteriene i utladet tilstand kan føre til at syren renner over.
- Bruk vernebriller og ta hensyn til forskriftene ved omgang med batterier, for å unngå personskader skader på klær.
- Syresprut på hud eller klær må skylles av med store vannmengde umiddelbart.

⚠ Advarsel

Fare for skade!

- Det må kun brukes destillert eller avmineralisert vann til etterfylling på batteriene.

- Det må ikke brukes fremmede tilsetninger (såkalte forbedringsmidler), hvis ikke bortfaller garantien.

⚠ Advarsel

Ved package-maskiner må det kun benyttes vedlikeholdsfrie batterier.

Anbefalte batterier

Produsent, Kärcher best.nr.	Beskrivelse
DETA 6.654-130	24 V GtV 180 DTP, vedlikeholdsfri, 180 Ah, 4 x 6 V
DETA	24 V GtV 170 (5), enkelt vedlikehold, 5 Ah, 4 x 6 V
DETA 6.654-089	24 V GtV 160 DT, vedlikeholdsfri, 160 Ah, 4 x 6 V
SONNENSCHEIN	020 8517 405, enkelt vedlikehold, 175 Ah, 4 x 6 V
TROJAN	T-145, enkelt vedlikehold, 205 Ah, 4 x 6 V

Anbefalte batteriladere

Produsent, Kärcher best.nr.	Beskrivelse
KÄRCHER 6.654-072.0	Lader 2425 for venkelt vedlikehold batterier, 24 V
KÄRCHER 6.654-078.0	Lader 2425 for vedlikeholdsfri batterier, 24 V

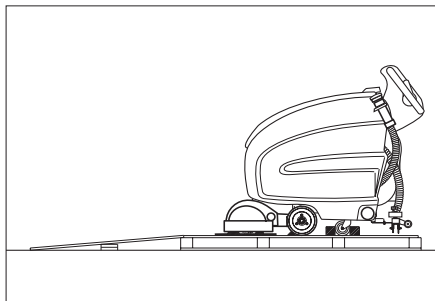
Det er behov for strømtilførselsledning/adapter 6.648-582 til begge batteriladerner. Batterier og batteriladere kan kjøpes i fagforretninger.

Lossing

⚠ Fare

Fare for personskader. Trykk på den røde nødstopp-knappen for umiddelbar utkobling av alle funksjoner.

- Innsetting og tilkobling av batterier (se "Før igangsetting").
- Legg den lange sidebretten på forpakningen som rampe fra pellen.



- Feest rampen på pallen med spiker.
- Legg den korte bretten som støtte under rampen.
- Fjern trelistene fra hjulene.
- Hev rengjøringshodet med pedalen og fjern kartongen.
- Sett nøkkelbryteren på "1".
- Betjen kjøreretningsbryteren og kjøør maskinen langsomt ned fra rampen.
- Sett nøkkelbryteren på "0".

Drift

⚠ Fare!

Fare for personskader. Trå alltid på pedalen kun med en fot. Den andre foten skal bli stående fast og sikkert på gulvet. Trykk på den røde nødstopp-knappen for umiddelbar utkobling av alle funksjoner.

Kjøring

⚠ Advarsel

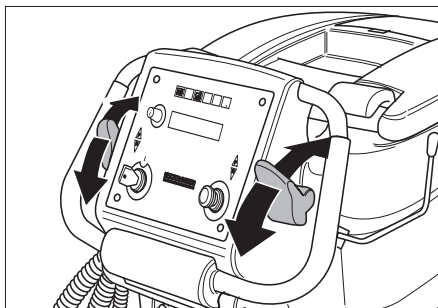
Fare for skade. Sugebommen må heves for kjøring bakover.

Bemerk

Maskinen er slik konstruert at børstehodet står lengst til høyre. Dette muliggjør oversiktlig arbeid inntil kanten på høyre side.

- Tilbakestill NØD-STOPP-tasten ved å dreie den.
- Sett nøkkel i nøkkelbryteren på betjeningspanelet og vri om til "1".
- Løsne parkeringsbremsen (tilleggsutstyr) ved å trå ned pedalen og bevege den mot venstre. Slipp så opp pedalen.
- Kjøring av maskinen.
Forover:
Trykk kjørehendelen forover.

Bakover:
Trykk kjørehendelen bakover.



Bemerk

Maskinen beveger seg først når kjørehendelen er beveget til 15°.

- Innstilling av arbeidshastigheten.
- Forover:
Drei infoknappen med urviserne til „CleanSpd Fwd=xxx%“ vises.
- Bakover:
Drei infoknappen med urviserne til „CleanSpd Rev=xxx%“ vises.

Bemerk

Displayet skifter til visning av batterikapasitet 10 sekunder etter siste betjening av infoknappen.

- Trykk kort på infoknappen – displayet blinker.
- Still inn hastigheten ved å vri på infoknappen. Verdien kan stilles inn på mellom 30 % og 100 % i 10 %-trinn.
- Trykk på infoknappen for å bekrefte innstilt verdi.
- Stanse maskinen: Slipp kjørehendelen.

Påfylling av driftsmidler

Friskvann

- Åpne lokket.
- Fyll på rent vann (maksimalt 60 °C) til underkanten av påfyllingsstussen.
- Sett på lokket igjen.

Rengjøringsmiddel

⚠ Advarsel

Fare for skade. Det må kun brukes anbefalt rengjøringsmiddel. Brukeren bærer selv ri-

siko for driftssikkerhet og ulykkesfare ved bruk av andre rengjøringsmidler. Det må kun brukes rengjøringsmidler som er frie for løsemidler, saltsyre og andre syrer.

Bemerk

Det må ikke brukes sterkt skummende rengjøringsmidler.

Anbefalte rengjøringsmidler:

Anvendelse	Rengjøringsmiddel
Vedlikeholdsrengjøring av alle gulv som tåler vann	RM 745 RM 746
Vedlikeholdsrengjøring av glinsende overflater (f. eks. granitt)	RM 755 es
Vedlikeholdsrengjøring og grunnrengjøring av industrigulv	RM 69 ASF
Vedlikeholdsrengjøring og grunnrengjøring av keramikkfliser	RM 753
Vedlikeholdsrengjøring av fliser i badetrom o.l.	RM 751
Rengjøring og desinfisering av badetrom o.l.	RM 732
Stripping av alle alkalieholdige underlag (f.eks. PVC)	RM 752
Stripping av linoleumsgulv	RM 754

Friskvannet tilsettes rengjøringsmiddel på veien til rengjøringshodet ved hjelp av en doseringsinnretning.

Bemerk

Det kan maksimalt doseres 3% rengjøringsmiddel med doseringsinnretningen. Ved høyere dosering må rengjøringsmiddelet tilsettes i friskvanntanken.

- Plasser kannen med rengjøringsmiddel i holderen bak setet.
- Skru av dekselet på flasken.
- Sett sugeslangen fra doseringsinnretningen i flasken.

Bemerk

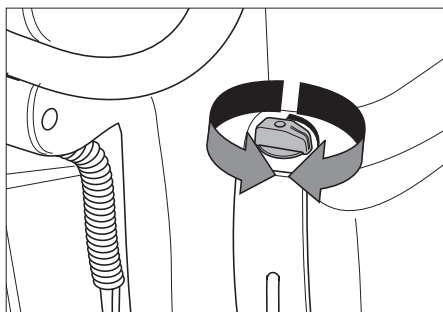
Når friskvanntanken er tom stanser tilsettingen av rengjøringsmiddel. Rengjørings-

hodet fortsetter å arbeide uten at det tilføres væske. Når kannen med rengjøringsmiddel er tom stanser også tilsetningen av rengjøringsmiddel.

Innstillinger

Innstilling av vannmengde

- ➔ Innstill vannmengden i forhold til gulvbeleggets tilskitningsgrad ved hjelp av reguleringsknappen.



Bemerk

Utfør første rengjøringsforsøk med sparsom vannmengde. Øk vannmengden trinn for trinn, til ønsket rengjøringsresultat er oppnådd.

Innstill doseringen av rengjøringsmiddel

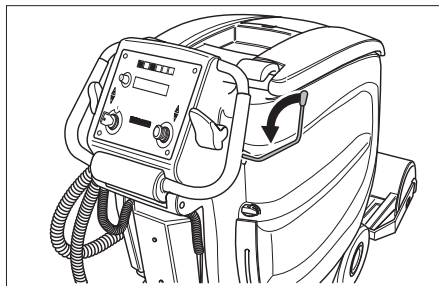
- ➔ Drei infoknappen med urviserne til "RM - Dosierung" eller "RM - Dosing" vises.
- ➔ Trykk kort på infoknappen – displayet blinker.
- ➔ Still inn rengjøringsmiddeldoseringen ved å dreie på infoknappen (0,5% til 3%).
- ➔ Trykk på infoknappen for å bekrefte innstilt verdi.

Anvisning

Dersom vannet ikke tilsettes rengjøringsmiddel må doseringen settes til 0%.

Senking sugebommen

- ➔ Trykk hendelen ned; sugebommen senkes og sugeturbinen kobles inn.



Bemerk

Ved rengjøing av flislagte gulv, må den rette sugebommen innstilles slik at den ikke rengjør irett vinkel på fugene. Sugebommens skråstilling og helling kan justeres (se "Innstilling av sugebom") for å forbedre oppsugingsresultatet.

Stille inn turtall på børstene

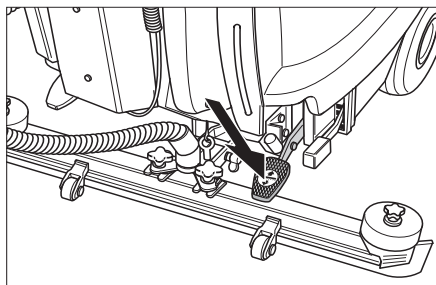
- ➔ Drei infoknappen med urviserne til „FACT“ vises.
- ➔ Trykk kort på infoknappen – displayet blinker.
- ➔ Still inn børsteturtallet ved å vri på infoknappen:
 - „...Power“ - høyt turtall (100%).
 - „...Whisper“ - middels turtall (60%).
 - „...Fine“ - lavt turtall (40%).
- ➔ Trykk på infoknappen for å bekrefte innstilt verdi.

Koble inn rengjøringshode

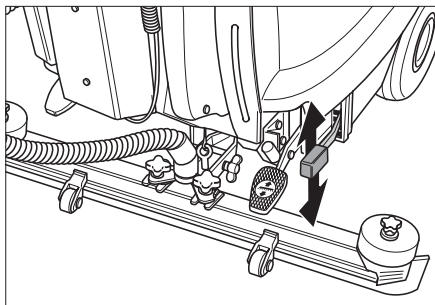
⚠ Advarsel!

Fare for skade på gulvbelegget. La ikke maskinen gå på samme sted.

- ➔ Trå ned pedalen, bevege den mot venstre og slipp den opp. Rengjøringshodet senkes og børstemotoren starter automatisk.



- Juster børstetrykket ved hjelp av hendelen.



Bemerk

Gjør første rengjøringsforsøk med lavt børstetrykk. Øk børstetrykket trinn for trinn til ønsket rengjøringsresultat er oppnådd. Et riktig innstilt børstetrykk reduserer energi-behovet og slitasjen på børstene.

Ved maskinstopp og overbelastning stan-ser børstemotoren.

⚠ Advarsel

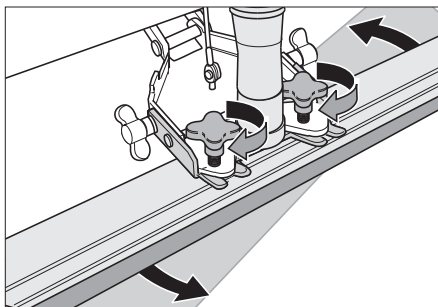
For stort trykk mot underlaget kan føre til skade på gulvbelegget. Gjør først pole-ringsforsøk med lite trykk. Øk trykket ved behov til ønsket resultat oppnås.

Innstilling av sugebom

Skråstilling

For å forbedre oppsugingsresultatet på fliser, kan sugebommen settes i en skråstilling på inntil 5°.

- Løsne kryssgrepskruen.
- Drei sugebommen.

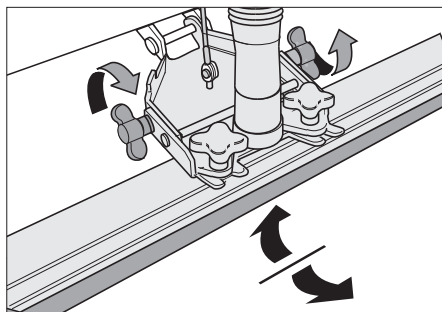


- Trekk til kryssgrepskruen.

Helling

Ved utilstrekkelig oppsugningsresultat kan den rette sugebommens helling endres.

- Løsne vingemutrene.
- Juster sugebommens helling.



- Stram vingemutrene.

Slå WDB på/av

Denne funksjonen brukes for drift av ekstrasettet for sprutesuging (tilbehør).

- Drei infoknappen med urviserne til "WDB-funksjon" eller "WDB-Function" vises.
- Trykk kort på infoknappen.
- Velg "ON" eller "OFF" ved å vri på infoknappen.
- Trykk på infoknappen for å bekrefte innstilt verdi.

Stand-by

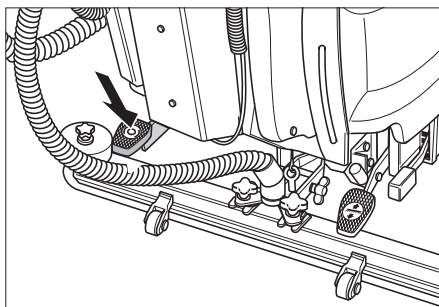
Dersom et driftsavbrudd overstiger 30 minutter, går maskinen i stand-by-stilling. For å starte maskinen på nytt, drei nøkkelbryteren kort til "0" og tilbake til "1".

Stansing og parkering

- Steng reguleringsknappen for vannmengde.
- Slipp kjørehendelen.
- Hev rengjøringshodet.
- Kjør kort fremover og sug opp det resterende vannet.
- Hev sugebommen.

Sugeturbinen går i 5 sekunder videre for å suge ut restvann i sugebom og su-geslange.

- Sett på parkeringsbremsen (tilleggsut-styr). Trå pedalen ned og beveg den mot høyre for å feste den.



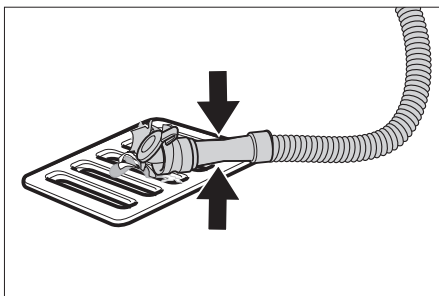
- Sett nøkkelbryteren på betjeningspane-let i "0"-stilling og ta ut nøkkelen.
- Eventuelt lad batteriet.

Tapping av brukt vann

⚠ Advarsel

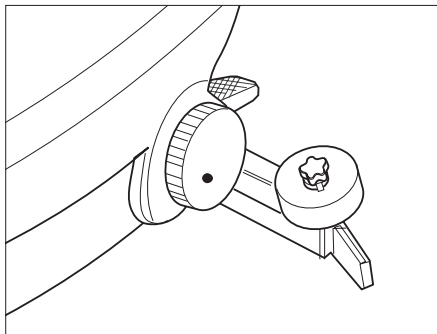
Ta hensyn til de lokale utslippsforskrifter.

- Ta avløpsslangen ut av holderen og legg den ned i et egnet sluk.



- Tapp ut vannet ved å åpne doserings-innretningen på tappeslangen.
- Skyll spillvannstanken med rent vann.

Tapping av rent vann



- Løsne lokket for tømning av rentvann – ikke ta det helt av. Tapp ut vannet.
- Ta lokket og pakningen helt av for skyl-ling av rentvannstanken.

Pleie og vedlikehold

⚠ Fare

Fare for skader! Før det foretas arbeider på maskinen må nøkkelbryteren sette i "0"-stil-ling, ta ut nøkkel og kabelen fra ladeappa-ratet.

- Tapp brukt vann og restene av friskvann og avhend på riktig måte.

Vedlikeholdsplan

Etter hver bruk

⚠ Advarsel

Fare for skade. Maskinen må ikke rengjø-res med vannstråle og det må ikke brukes aggressive rengjøringsmidler.

- Tapp brukt vann.
- Skyll spillvannstanken med rent vann.
- Rengjør maskinen utvendig med en fuktig klut og mild rengjøringsblanding.
- Kontroller losilen og rengjør ved behov.
- Kun BR-variant: Ta ut grovsmussbehol-deren og tøm den.
- Rengjør sugeleppe og avstrykerleppe, kontroller for slitasje og skift ved behov.
- Kontroller børster for ev. slitasje og skift ved behov.

Månedlig

- Kontroller batteripolene for oksidasjon, og rengjør med børste ved behov og smør med polfett. Kontroller at forbindelseskablene sitter som de skal.
- Kontroller parkeringsbremsen (tilleggsutstyr) funksjon.
- Kontroller og rengjør pakninger mellom spillevanntank og deksel, og skift ut hvis nødvendig.
- Kontroller syrevekten på cellene på ikke-vedlikeholdsfrie batterier.
- Rengjør børstetunnellen (kun BR-varianter).

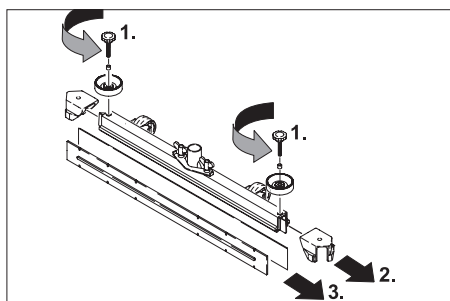
Arlig

- La en servicemontør fra Kärcher utføre den foreskrevne inspeksjonen.

Vedlikeholdsarbeider

Skift eller snu sugeleppe

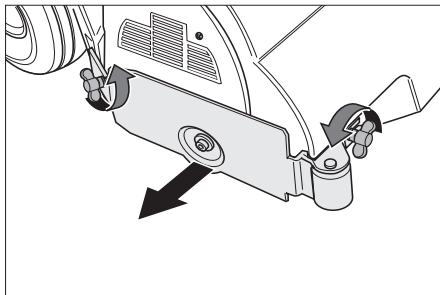
- Ta av sugebommen.
- Skru ut stjernegrepskruene.



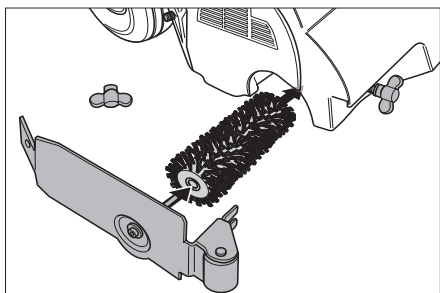
- Ta av kunststoffdelene.
- Trekk av sugeleppen.
- Skyv på plass ny sugeleppe.
- Sett på plass kunststoffdelene.
- Sett på plass kryssgrepskruen og skru den godt til.

Skifting av børstevalse

- Løsne vingemutrene.
- Ta av lagerdekselet.



- Ta av børstevalsen, sett inn en ny (pass på riktig plassering av sekskantinnfestningen på børstevalsen).

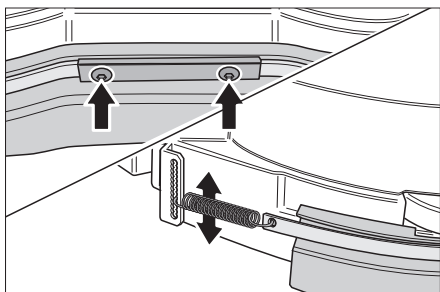


- Sett på lagerdekselet.
- Stram vingemutrene.
- Gjenta det samme på den motsatte siden.

Skifting av skivebørster

- Hev sidebørsten.
- Drei den høyre skivebørsten ca. 45° medurs. Drei den venstre skivebørsten ca. 45° moturs.
- Trekk ned skivebørsten.
- Monter ny skivebørste i omvendt rekkefølge.

Stille inn sprutevern



- Løsne begge skruene.
- Skyv begge trekkfjærene til ønsket posisjon.
- Rett inn sprutevernet.
- Trekk til begge skruene.

Vedlikeholdskontrakt

For å sikre en pålitelig drift av maskinen, kan du tegne en vedlikeholdskontrakt med din Kärcherforhandler.

Frostbeskyttelse

Ved fare for frost:

- Tøm rentvanns- og bruktvannstanken.
- Oppbevar maskinen på et frostfritt sted.

Transport

⚠ Fare!

Fare for skader! Maskinen må ved kjøring til opplading ikke kjøres i hellinger som overstiger 10%. Kjør langsomt.

- Ved transport på et kjøretøy må maskinen sikres mot å skli ved hjelp av strop- per/snorer.
Sett på parkeringsbremsen (tilleggsut- styr).
- Hev rengjøringshodet for å unngå ska- der på børstene.

BD variant

- Ta børsteskenen ut av børstehodet.

Feil

⚠ Fare

Fare for skader! Før det foretas arbeider på maskinen må nøkkelbryteren sette i "0"-stil- ling, ta ut nøkkel og kablen fra ladeappa- ratet.

- Tapp bruktvann og restene av friskvann og avhend på riktig måte.

Dersom det oppstår feil som ikke kan utbe- dres ved hjelp av denne tabellen, vennligst ring Kärchers serviceavdeling.

Feil	Retting
Maskinen lar seg ikke starte	Stand-by, vri nøkkelbryteren til "0" og deretter til "1" igjen
	Kontroller og ev. skift sikringen F2 *. *
	Kontroller batteri, og lad opp ved behov.
Maskinen går ikke	Kontroller om parkeringsbremsen (tilleggsutstyr) er på.
Utilstrekkelig vannmengde	Kontroller friskvannsnivået, fyll opp tank hvis nødvendig.
	Kontroller slangene for tilstopping, rengjør ved behov.
Utilstrekkelig sugeeffekt	Kontroller og rengjør pakninger mellom spillevanntank og deksel, og skift ut hvis nødvendig.
	Rengjør losil.
	Rengjør ev. skift sugelepper på sugebom.
	Kontroller slangene for tilstopping, rengjør ved behov.
	Kontroller sugeslange for tetthet ev. skift ved behov.
	Kontroller om lokket på tappeslangen for bruktvannstanken er lukket.
Utilstrekkelig rengjøringsringeffekt	Kontroller sugerbommens innstilling.
	Juster børstetrykk.
Børstene roterer ikke	Kontroller børster for ev. slitasje og skift ved behov.
	Minske børstetrykket.
	Kontroller om børstene blokkeres av fremmedlegemer, fjern fremmedlegemer hvis nødvendig
	Dersom overstrømbryteren i elektronikken er utløst, vri nøkkelbryteren til "0" og deretter til "1" igjen
* Skru ut skruene for elektronikdekselet og sving ned elektronikdekselet med batterilader.	

Tilbehør

Tilbehør BR...

Betegnelse	Best.nr.	Beskrivelse	Ant.	Maskinen trenger
Børstevalse, rød (middels, standard)	5.762-296.0	For vedlikeholdsrengjøring også av svært skitne gulv.	1	2
Børstevalse, hvit (myk)	5.762-297.0	Til polering og vedlikeholdsrengjøring av ømfintlige gulv	1	2
Børstevalse, oransje (høy/lav)	5.762-298.0	Til skrubbing av strukturgulv (sikkerhetsfliser osv.)	1	2

Børstevalse, grønn (grit)	5.762-299.0	Til hovedrengjøring av meget skite gulv og til stripping (f.eks. fjerning av voks, akrylat)	1	2
Børstevalse, grå (1 mm grit)	5.762-300.0		1	2
Padvalseaksel	4.762-332.0	For festing av valsepads	1	2
Valsepad, hvit (svært myk)	6.369-389.0	For rengjøring og polering av ømfintlige gulv	20	80
Valsepad, gul (myk)	6.369-454.0	Til polering av gulv	20	80
Valsepad, rød (middels)	6.369-456.0	Til rengjøring av lite skitne gulv	20	80
Valsepad, grønn (hard)	6.369-455.0	Til rengjøring av normalt til meget skitne gulv	20	80

Tilbehør BD...

Betegnelse	Best.nr.	Beskrivelse	Ant.	Maskinen trenger
Skivebørste, natur (myk)	6.906-565.0	Til polering av gulv	1	2
Skivebørste, rød (middels, standard)	6.906-563.0	Til rengjøring av lite skitne eller ømfintlige gulv	1	2
Skivebørste, sort (hard)	6.906-564.0	Til rengjøring av meget skitne gulv	1	2
Drivtallerken	6.906-566.0	For montering av pads	1	2
Disc-pad, rød (middels)	6.369-826.0	Til rengjøring av lite skitne gulv	5	2
Disc-pad, grønn (hard)	6.369-827.0	Til rengjøring av meget skitne gulv	5	2
Disc-pad, svart (svært hard)	6.369-828.0	til rengjøring av meget skitne gulv	5	2

Tilbehør BR.../BD...

Betegnelse	Best.nr.	Beskrivelse	Ant.	Maskinen trenger
Gummileppe, blå	6.273-214.0	Standard	Par	1 par
Gummileppe, brun	6.273-208.0	Oljebestandig	Par	1 par
Gummileppe, brun	6.273-205.0	Antistriper	Par	1 par
Sugebom, rett	4.777-302.0	Standard	1	1
Sugebom, bøyd	4.777-312.0	Standard	1	1

Tekniske data

		BR	BD
Effekt			
Nettspenning	V	24	24
Batterikapasitet	Ah(5h)	max. 180/205	max. 180/205
Gjennomsnittlig effektbehov	W	1900	1500
Kjøremotor (nominell effekt)	W	200	200
Sugemotoreffekt	W	500	500
Børstemotoreffekt	W	2x 600	1x 800
Sikringer			
F1 (hovedsikring)	A	125	150
F2 (styring)	A	3	3
Støvsuging			
Sugeeffekt, luftmengde	l/sek.	22	22
Sugeeffekt, vakuum	kPa	11,5	11,5
Rengjøringsbørster			
Arbeidsbredde	mm	550	550
Børstediameter	mm	105	300
Børsteturtall	o/min.	1350	180
Mål og vekt			
Teoretisk flateeffekt	m ² /h	2475	2475
Volum rent-/brukt vannstank	l	60/55	60/55
Maks. vanntemperatur	°C	60	60
Vekt (med/uten batterier)	kg	235/115	235/115
Totalvekt	kg	(295) 300*	(295) 300*
Støy			
Støynivå (EN 60704-1)	dB(A)	72	72
Maskinvibrasjon			
Svingningsverdi iht. ISO 5349	m/s ²	0,2	0,2

* Package-maskiner

CE-erklæring

Vi erklærer hermed at maskinen angitt nedenfor oppfyller de grunnleggende sikkerhets- og helsekravene i de relevante EF-direktivene, med hensyn til både design, konstruksjon og type markedsført av oss. Ved endringer på maskinen som er utført uten vårt samtykke, mister denne erklæringen sin gyldighet.

Produkt: Rengjøringsmaskin til gulv

Type: 1.384-xxx

Relevante EU-direktiver

2006/95/EF

2004/108/EF

Anvendte overensstemmende normer

EN 55014-1: 2006

EN 55014-2: 1997 + A1: 2001

EN 60335-1

EN 60335-2-29

EN 60335-2-72

EN 61000-3-2: 2000 + A2: 2005

EN 61000-3-3: 1995 + A1: 2001 + A2:

2005

Anvendte nasjonale normer

-

De undertegnede handler på oppdrag fra, og med fullmakt fra selskapsledelsen.



H. Jenner

CEO



S. Reiser

Head of Approbation

Alfred Kärcher GmbH & Co. KG

Alfred Kärcher-Str. 28 - 40

D - 71364 Winnenden

Tlf: +49 7195 14-0

Faks: +49 7195 14-2212

Tilbehør og reservedeler

- Det er kun tillatt å anvende tilbehør og reservedeler som er godkjent av produsenten. Originalt tilbehør og originale reservedeler garanterer for sikker og problemfri drift av apparatet.
- Et utvalg av de vanligste reservedelene finner du bak i denne bruksanvisningen.
- Mer informasjon om reservedeler finner du under www.kaercher.com i området Service.

Garanti

Vår ansvarlige salgsorganisasjon for det enkelte land har utgitt garantibetingelsene som gjelder i det aktuelle landet. Eventuelle feil på maskinen blir reparert gratis i garantitiden dersom disse kan føres tilbake til material- eller produksjonsfeil. Ved behov for garantireparasjoner, vennligst henvend deg med kjøpskvitteringen til din forhandler eller nærmeste autoriserte kundeservice.



Läs denna bruksanvisning före första användning och följ anvisningarna noggrant. Denna bruksanvisning ska förvaras för senare användning eller lämnas vidare om maskinen byter ägare.

Innehållsförteckning

Säkerhetsanvisningar	159
Funktion	159
Ändamålsenlig användning	160
Miljöskydd	160
Manövrerings- och funktionselement	161
Före ibruktagande	163
Drift	165
Stoppa och parkera	169
Skötsel och underhåll	169
Frostskydd	171
Transport	171
Störningar	171
Tillbehör	172
Tekniska data	173
CE-försäkran	174
Tillbehör och reservdelar	174
Garanti	174

Säkerhetsanvisningar

Läs noga denna bruksanvisning och bifogade broschyr, Säkerhetsanvisningar för våt/torrsug nr. 5.956-251, innan maskinen tas i bruk första gången.

Maskinen är godkänd för användning på ytor med en stigning/lutning på max. 2%. Vid arbeten på ytor med stigning/lutning på mellan 2-10 % måste, för ökning av den egna säkerheten, tillbehörssatsen (ABS) Extrabroms 2.640-376 vara installerad.

Maskinen får endast tas i drift när huv och alla skydd är stängda.

Under drift får inte nyckelbrytaren ställas på "O". Tryck på Nöd-Stopp-knappen i risksituation.

Säkerhetsanordningar

Säkerhetsanordningarna ger skydd åt användaren och får varken sättas ur drift eller förbikopplas.

Nöd-Stopp-knapp

För omedelbar urkoppling av samtliga funktioner.

Symboler

I denna bruksanvisning används följande symboler:

Fara

Hänvisar till överhängande fara. Om hänvisningen inte beaktas kan detta leda till dödsfall eller svåra skador.

Varning

Hänvisar till en möjligtvis farlig situation. Om hänvisningen inte beaktas kan detta leda till lätta skador, eller materiella skador.

Anvisning

Visar på användartips och viktig information.

Symboler på maskinen



Risk för skada på grund av klämning. Håll endast tanken i detta område vid nedsvängning.

Funktion

Maskinen är avsedd att användas för våtrengöring, eller polering, av jämna golv.

- Genom inställning av vattenmängd, borstarnas anläggningskraft och utsugning av smutsvatten kan maskinen lätt anpassas till olika rengöringsuppgifter.
- En arbetsbredd på 550 mm och en påfyllningsmängd på 60 l i färskvattentanken samt en smutsvattentank på 55 l möjliggör effektiv rengöring under lång insatsperiod.
- Maskinen är självgående; motorn drivs av fyra batterier.

- Batterierna kan laddas upp i batteriladdare som ansluts till ett 230V-vägguttag.
- Batteri och laddare är inkluderade i Package utförandet.

Anvisning

Maskinen kan förses med olika tillbehör som passar aktuell rengöringsuppgift.

Fråga efter vår katalog eller besök oss på nätet under www.kaercher.com.

Ändamålsenlig användning



Använd maskinen enbart för de ändamål som beskrivs i denna bruksanvisning.

- Maskinen får endast användas för rengöring av släta golv som ej är känsliga mot fukt och polering.
- Maskinen lämpar sig inte för rengöring av frusna golv (ex. i kylrum).
- Maskinen får endast utrustas med tillbehör och reservdelar i originalutförande.
- Maskinen är inte lämplig för användning inom områden med explosionsrisk.
- Brännbara gaser, utspädda syror eller lösningsmedel får inte samlas upp med maskinen.

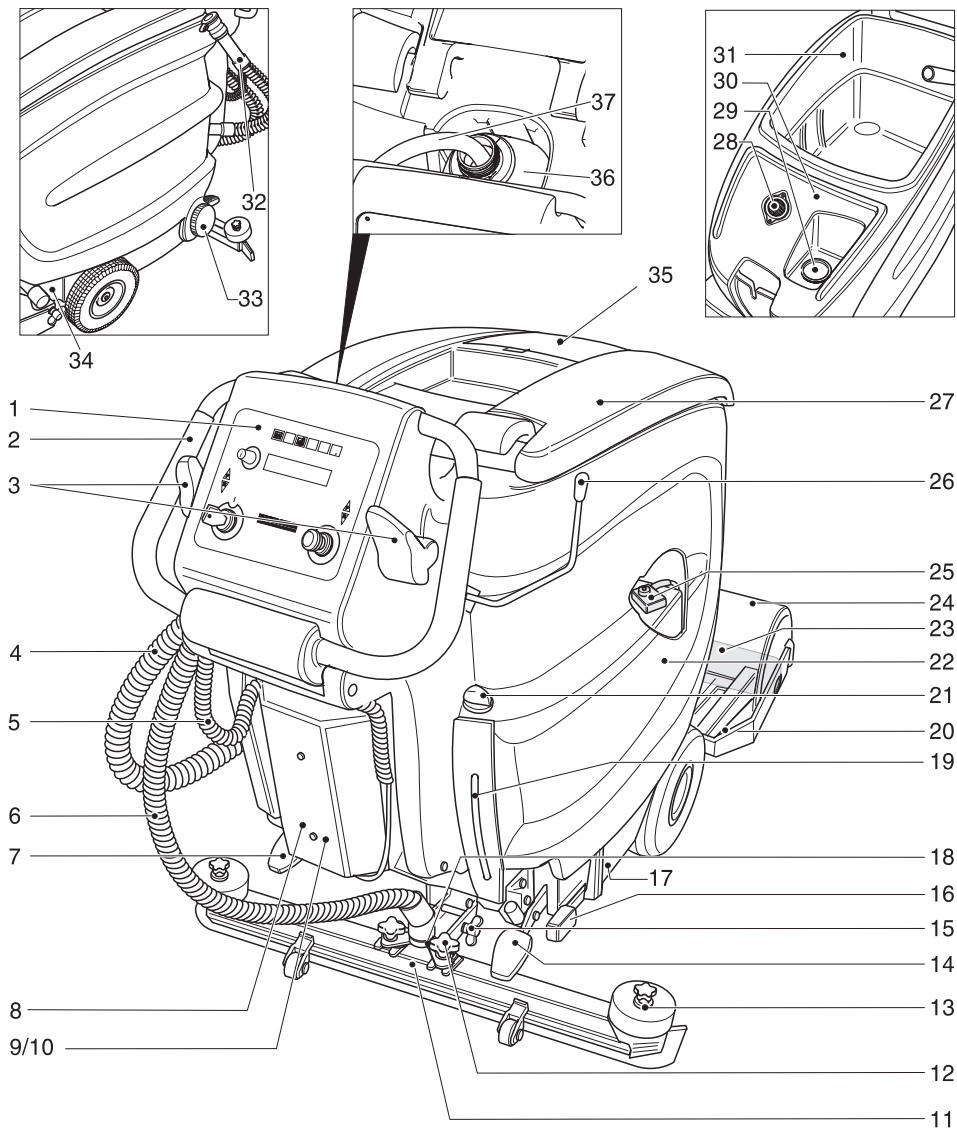
Hit räknas bensin, färgförtunning eller uppvärmningsolja vilka kan bilda explosiva blandningar när de virvlar runt i sugluften. Använd inte aceton, utspädda syror och lösningsmedel eftersom de angriper de material som använts i aggregatet.

- Maskinen är godkänd för användning på ytor med en stigning på max. 2%. Vid arbeten på ytor med stigning/lutning på mellan 2-10 % måste, för ökning av den egna säkerheten, tillbehörssatsen (ABS) Exrabroms 2.640-376 vara installerad.

Miljöskydd

	<p>Emballagematerialen kan återvinnas. Kasta inte emballaget i hushållssoporna utan lämna det till återvinning.</p>
	<p>Kasserade aggregat innehåller återvinningsbart material som bör gå till återvinning. Batterier, olja och liknande ämnen får inte komma ut i miljön. Överlämna därför skrotade aggregat till lämpligt återvinningssystem.</p>

Manövrerings- och funktionselement

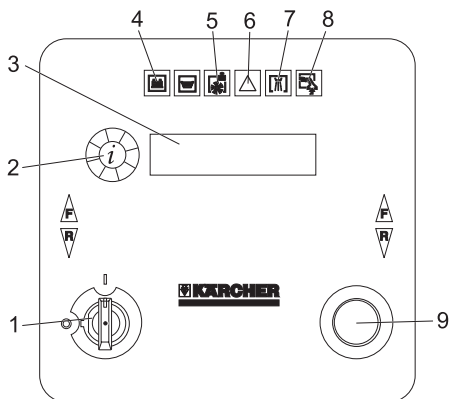


- 1 Manöverpult
- 2 Skjuthandtag
- 3 Körriktningsspak
- 4 Tömningsslang smutsvatten
- 5 Anslutningskabel till laddare (BR/BD 55/60 W BAT Package DOSE)
- 6 Sugslang
- 7 Pedal för hantering av parkeringsbroms (valfritt)
- 8 Laddare (ingår hos BR/BD 55/60 W BAT DOSE inte i leveransen)
- 9 Elektronik och säkringar
- 10 Skruvar elektroniskydd
- 11 Sugskenor *
- 12 Korsgrepp för fastsättning av sugskenor
- 13 Korsgrepp för byte av sugläpparna
- 14 Pedal för höjning/sänkning av rengöringshuvudet
- 15 Vingmutter för svängning av sugskenan
- 16 Spak för inställning av borstarnas anläggningstryck
- 17 Typskylt
- 18 Upphängning av sugskena
- 19 Display för visning av påfyllningsnivå av färskvatten
- 20 Behållare för grovsmuts (endast BR)
- 21 Justeringsknapp vattenmängd
- 22 Batteri (endast pack varianten)
- 23 Borstvalsar (BR-variant), skivborstar (BD-variant) *
- 24 Rengöringshuvud
- 25 Huvudsäkring F1
- 26 Spak sugskenenedsänkning
- 27 Skydd smutsvattentank
- 28 Luddsil
- 29 Påfyllningsstuts färskvattentank
- 30 Färskvattentank
- 31 Smutsvattentank
- 32 Doseringsanordning för smutsvatten
- 33 Förslutning färskvattentank
- 34 Låsning av tank
- 35 Skydd över luftkanal (fast monterat, får endast tas bort av fackpersonal)
- 36 2,5 l flaska för rengöringsmedel *

37 Sugslang rengöringsmedel

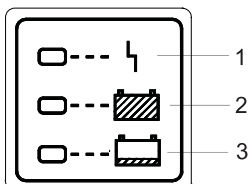
* ingår ej i leveransen

Manöverpult



- 1 Nyckelbrytare
- 2 Infoknapp
- 3 Display för visning av
 - batteritillstånd
 - Rengöringshastighet
 - Borstvarvtal
 - WDB-funktion
 - Driftstimmor
 - Hastighet
 - Dosering av rengöringsmedel
 - Tillverkare
 - Programversion
- 4 Kontrollampa (röd), lyser när batterierna är tomma
- 5 Kontrollampa (röd), lyser när flaskan med rengöringsmedel är tom
- 6 Kontrollampa (röd), lyser när borstarna är överbelastade
- 7 Kontrollampa (grön), lyser vid vattenpåfyllning
- 8 Kontrollampa (grön), lyser vid sugdrift
- 9 Nöd-stopp-knapp (frigör genom att lossa spärr)

Laddare (BR/BD 55/60 W BAT Package DOSE)



- 1 Rös LED lyser = störning laddare/batteri, kontakta kundtjänst.
- 2 grön LED lyser = batterier fulla
- 3 gul LED lyser = batterier laddas

Före ibruktagande

Montera borstar

BD variant

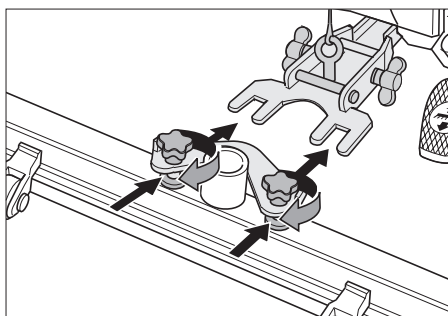
Före uppstart måste skivbromsarna monteras (se "Servicearbeten").

BR variant

Borstarna är monterade.

Montera sugskena.

- ➔ Sätt i sugskenor i sugskeneupphängningen på sådant sätt att formplåten ligger över upphängningen.
- ➔ Drag fast korsgrepp.



- ➔ Sätt fast sugslang.

Batterier

Följande varningar måste beaktas vid underhåll av batterier:

	Beakta hänvisningar om batteriet som finns nämnda i bruksanvisningen och driftsanvisningarna
	Använd ögonskydd
	Håll barn på avstånd från batterier och syror
	Risk för explosion
	Eld, gnistor, öppet ljus och rökning förbjuden
	Frättningsrisk
	Första hjälpen
	Varningshänvisning
	Avfallshantering
	Kasta inte batterier i soptunnan

Fara

Risk för explosion. Lägg inga verktyg eller liknande på batterier, dvs. på polerna och cellförbindning.

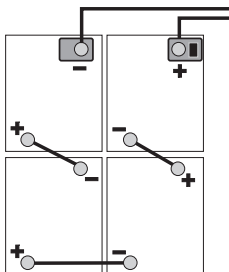
Risk för skada. Sår får aldrig komma i kontakt med bly. Tvätta alltid händerna efter arbete med batterierna.

Sätta i och ansluta batteriet

Hos BAT-Package varianten är batteriet redan inbyggt.

- ➔ Öppna låset på tanken och lyft upp den samma.
- ➔ Lägg batteriet i öppningen, i nivå med rengöringshuvudet, och skruva fast fästvinkeln bakom batterierna.
- ➔ Smörj in batteripoler med polfett.

- Förbind poler med medföljande anslutningskablar.



⚠ Varning

Ge akt på att polerna ansluts korrekt.

- Kläm fast medföljande anslutningskabel på de fortfarande fria batteripolerna (+) och (-).



⚠ Varning

Risk för skada på grund av klämning. Håll endast tanken i detta område vid nedsvängning.

- Sväng vattentanken framåt.

⚠ Varning

Ladda upp batteri före idrifttagningen.

Ladda batteriet

⚠ Fara

Risk för explosion. Laddning av våtbatterier får endast ske med öppen huv.

Observera

Maskinen har ett djupurladdningsskydd, d.v.s. uppnår minsta tillåtna mängd kapacitet så stängs borstmotorena och turbinen av. På manöverpanelen lyser symbolen för batteriövervakning i detta fall röd. Från och med detta ögonblick är endast körning möjlig.

- Kör genast maskinen till uppladdning, undvik stigningar.

Anvisning

Vid användning av andra batterier (ex. från andra tillverkare) måste djupurladdningsskyddet för respektive batteri ställas in på nytt av Kärcher kundtjänst.

⚠ Fara

Risk för skada på grund av elektrisk stöt. Ge akt på strömledningar och säkringar - se "Laddningsaggregat".

Använd endast uppladdningsaggregatet i utrymmen med tillräcklig ventilation!

Anvisning

Uppladdningen tar genomsnittligt ca. 10-15 timmar.

Rekommenderade uppladdningsaggregat (passande för respektive batterier som används) regleras elektroniskt och avslutar uppladdningen självständigt.

Maskinens samtliga funktioner avbryts automatiskt under uppladdningen.

Uppladdningsförlopp (BR/BD 55/60 W BAT Package DOSE)

- Anslut nätkontakt på anslutningskabel till vägguttag.

Uppladdningsförlopp (BR/BD 55/60 W BAT Package DOSE)

- Töm smuts- och färskvattentank.
→ Öppna låset på tanken och lyft upp den samma.
→ Drag bort batterikontakter och förbind med laddkabel.
→ Anslut laddningsaggregatet till nätet och starta det.

Batterier med låg servicenivå (våtbatterier)

- Fyll på destillerat vatten en timme före uppladdningens slut, ge akt på korrekt syrenivå. Batteriet har motsvarande märkning.

⚠ Fara

Färtningsrisk!

- Om vatten fylls på när batteriet är urladdat kan syra läcka ut!
- Använd skyddsglasögon och beakta föreskrifterna när du hanterar batterisyra för att undvika att skador uppstår eller kläder förstörs.
- Skölj genast med mycket vatten vid eventuella syrestänk på hud eller kläder.

⚠ Varning

Risk för skada!

- Använd endast destillerat eller avsaltat vatten (VDE 0510) till batterierna .
- Använd inga främmande tillsatser (så kallade förbättringsmedel), annars förfaller garantin.

⚠ Varning

Till Package aggregat används, vid utbyte, endast servicefria batterier.

Rekommenderade batterier

Tillverkare, Kärcher-beställnr.	Beskrivning
DETA 6.654-130	24 V GtV 180 DTP, underhållsfritt 180 Ah, 4 x 6 V
DETA	24 V PzS 170 (5), lågt underhållsbehov, 170 Ah, 4 x 6 V
DETA 6.654-089	24 V GtV 160 DT, underhållsfritt, 160 Ah, 4 x 6 V
SONNENSCHEN IN	020 8517 405, lågt underhållsbehov, 175 Ah, 4 x 6 V
TROJAN	T-145, lågt underhållsbehov, 205 Ah, 4 x 6 V

Rekommenderade laddningsaggregat

Tillverkare, Kärcher-beställnr.	Beskrivning
KÄRCHER 6.654-072.0	Laddare 2425 för batterier, 24 V, med låga underhållsbehov
KÄRCHER 6.654-078.0	Laddare 2425 för batterier, 24 V, underhållsfria

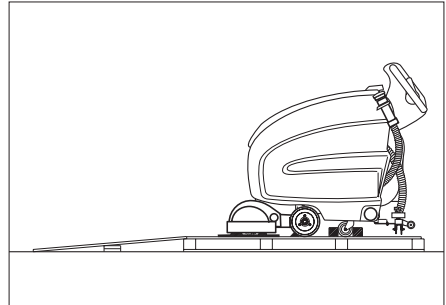
För båda laddningsaggregaten krävs en försörjningskabel /adapter 6.648-582. Batterier och uppladdningsaggregat kan köpas i fackhandeln.

Lasta av

⚠ Fara

Risk för skada. Tryck på nöd-stopp-knappen för omedelbar urdrifttagning av samtliga funktioner.

- ➔ Lagg i batterier och anslut (se "Innan ibruktagning").
- ➔ Lagg långa sidobräder från förpackningen som ramp mot pallen.



- ➔ Spika fast rampen på pallen.
- ➔ Lagg korta bräder som stöd under rampen.
- ➔ Tag bort trälister framför hjulen.
- ➔ Höj rengöringshuvudet med hjälp av pedalen och tag bort förpackningsmaterial.
- ➔ Ställ nyckelbrytaren på "1".
- ➔ Aktivera körriktningsspaken och kör långsamt ner maskinen från rampen.
- ➔ Ställ nyckelbrytaren på "0".

Drift

⚠ Fara

Risk för skada. Trampa alltid med endast en fot på fotpedalen. Den andra foten måste vila fast och säkert mot golvet. Tryck på den röda nöd-stopp-knappen för omedelbar urdrifttagning av samtliga funktioner.

Körning

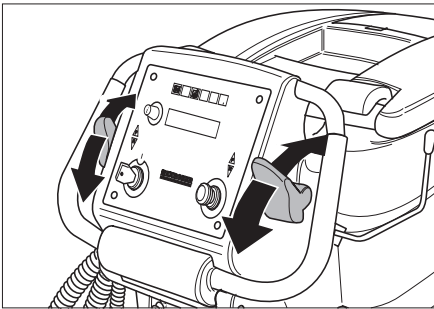
⚠ Varning

Skaderisk. Vid backning måste sugskenan vara upphöjd.

Anvisning

Aggregatet är så konstruerat att borsthuvudet skjuter ut på höger sida. Detta möjliggör översiktligt arbete, nära kanten.

- Frigör nöd-stopp-knappen genom att vrida den.
- Sätt nyckeln i nyckelbrytaren på manöverpanelen och vrid till "1".
- Lossa parkeringsbromsen (tillval); tryck för detta pedalen neråt och åt vänster. Släpp sedan upp pedalen.
- Köra maskinen.
Framåt:
Tryck korriktningsspaken framåt.
Bakåt:
Tryck korriktningsspaken bakåt.



Anvisning

Maskinen rör sig först när korriktningsspaken förflyttas 15°.

- Ställ in arbetshastighet.
 - Framåt:
Vrid infoknappen medsols, tills "CleanSpd Fwd=xxx%" visas.
 - Bakåt:
Vrid infoknappen medsols, tills "CleanSpd Fwd=xxx%" visas.

Anvisning

Displayen övergår till batteribild 10 sekunder efter sista aktivering av infoknappen.

- Tryck kort på infoknappen - bilden blinkar.
- Ställ in hastigheten genom att vrida på infoknappen. Värdet kan mellan 30% och 100% ställas in i 10%-steg.

- Tryck på infoknappen för att spara det inställda värdet.
- Stoppa maskinen: Släpp korriktningsspaken.

Fylla på bränsle

Färskvatten

- Öppna skyddet.
- Fyll på färskvatten (maximalt 60 °C) upp till underkanten på påfyllningsstutsen.
- Stäng skyddet.

Rengöringsmedel

⚠ Varning

Skaderisk. Använd endast rekommenderade rengöringsmedel. Med andra rengöringsmedel ansvarar användaren för ökad risk avseende driftssäkerhet och olycksrisk.

Använd endast rengöringsmedel som inte innehåller lösningsmedel, salt- och oxider.

Anvisning

Använd inte starkt skummande rengöringsmedel.

Rekommenderade rengöringsmedel:

Användning	Rengöringsmedel
Underhållsrengöring av alla vattenbeständiga golv	RM 745 RM 746
Underhållsrengöring av glänsande ytor (ex. granit)	RM 755 es
Underhålls- och grundrengöring av industrigolv	RM 69 ASF
Underhålls- och grundrengöring av klinker i finkornigt stengods	RM 753
Underhållsrengöring av klinker i sanitetsområden	RM 751
Rengöring och desinficering i sanitetsområden	RM 732
Rengöring av alla alkalibeständiga golv (ex. PVC)	RM 752
Rengöring av linoleumgolv	RM 754

Färskvattnet förses, på sin väg till rengöringshuvudet, med rengöringsmedel via en doseringsanordning.

Anvisning

Med doseringsanordningen kan maximalt 3% rengöringsmedel doseras. Vid högre dosering måste rengöringsmedlet tömmas i färskvattentanken.

- Ställ flaskan med rengöringsmedel i hållaren bakom manöverpanelen.
- Skruva bort locket på flaskan.
- Stick ner doseringsanordningens sugslang i flaskan.

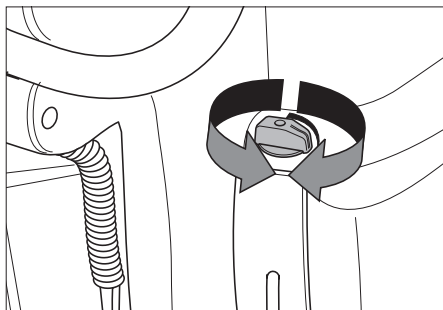
Anvisning

Är färskvattentanken tom stängs doseringen av rengöringsmedel av. Rengöringshuvudet arbetar vidare utan vätsketillförsel. Doseringen stängs även av om behållaren med rengöringsmedel är tom.

Inställningar

Ställa in vattenmängd

- Ställ in vattenmängd som motsvarar nedsmutsningen av golvbeläggningen med hjälp av justeringsknappen.



Anvisning

Genomför första rengöringsförsök med liten vattenmängd. Öka vattenmängden stegvis, tills önskat rengöringsresultat uppnås.

Ställa in dosering av rengöringsmedel

- Vrid infoknappen medurs, tills "RM - Dosierung" eller "RM - Dosing" visas.
- Tryck kort på infoknappen - bilden blinkar.

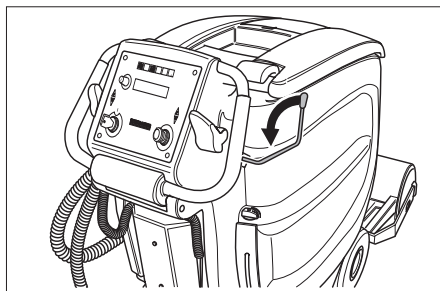
- Ställ in doseringen av rengöringsmedel genom att vrida på infoknappen (0,5% till 3%).
- Tryck på infoknappen för att bekräfta det inställda värdet.

Anvisning

Skall inget rengöringsmedel tillföras vattnet måste doseringen ställas på 0%.

Sänka sugskena

- Tryck spaken neråt; sugskenan sänks och sugturbinen startas.



Anvisning

Vid rengöring av klinkergolv ställs rak sugskena in på sådant sätt att rengöring inte sker i höger vinkel mot fogarna. För att förbättra uppsugningsresultatet kan sugskenas snedläge och lutning ställas in (se "Ställa in sugskena").

Ställa in borstarnas varvtal

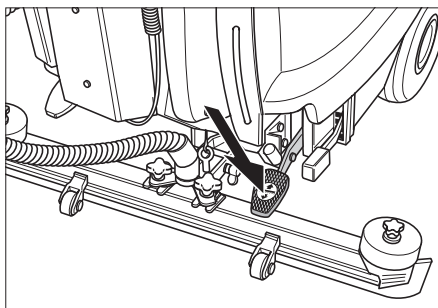
- Vrid infoknappen medurs, tills "FACT" visas.
- Tryck kort på infoknappen - bilden blinkar.
- Ställ in varvtal på borstar genom att vrida på infoknappen.
 - "...Power" - höga varvtal (100%).
 - "...Whisper" - medelvarvtal (60%).
 - "...Whisper" - medelvarvtal (40%).
- Tryck på infoknappen för att bekräfta det inställda värdet.

Starta rengöringshuvud

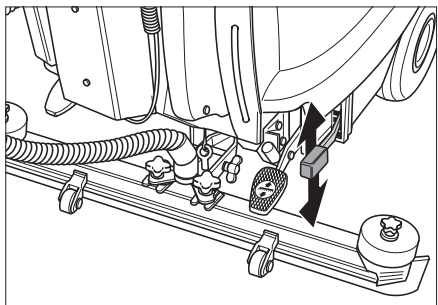
⚠ Varning!

Risk för skada på golvbeläggning. Låt inte maskinen arbeta stillastående.

- Tryck pedal neråt, styr den åt vänster och släpp därefter upp den igen. Rengöringshuvudet sänks och borstmotorn startar automatiskt.



- Ställ in borstarnas anläggningstryck på spaken.



Anvisning

Genomför första rengöringsförsök med svagt anläggningstryck. Öka anläggningstrycket stegvis, tills önskat rengöringsresultat uppnås. Rätt inställt anläggningstryck reducerar energibehovet och slitaget på borstarna. Vid maskinstopp och överbelastning står borstmotorerna stilla.

⚠ Varning

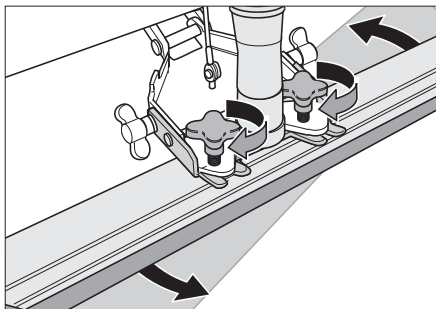
Golvskador på grund av för högt anläggningstryck. Genomför första poleringsförsök med svagt anläggningstryck. Öka vid behov anläggningstrycket, tills önskat poleringsresultat uppnås.

Ställa in sugskena

Snedläge

För att förbättra uppsugningsresultatet på klinkerbeläggning kan sugskenan justeras med upp till 5° i snedläge.

- Lossa korsgrepp.
- Vrid sugskena.

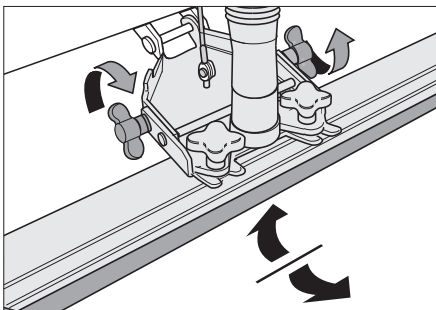


- Drag fast korsgrepp.

Lutning

Vid otillräckligt uppsugningsresultat kan lutningen på den raka sugskenan förändras.

- Lossa vingmuttrar.
- Luta sugskenan.



- Drag fast vingmuttrar.

VDB till-/frånkoppling

Denna funktion behövs vid användning av monteringsseten sprayrengöring (tillbehör).

- Vrid infoknappen medsols, tills "VDB-funktion" eller "VDB-Function" visas.
- Tryck kort på infoknappen.
- Välj "ON" eller "OFF" genom att vrida på infoknappen.
- Tryck på infoknappen för att bekräfta det inställda värdet.

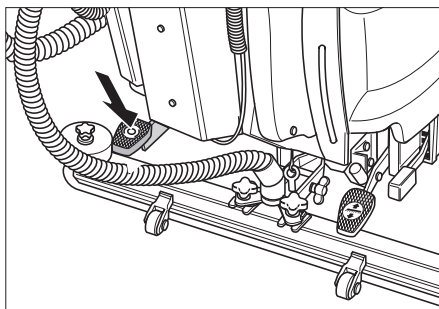
Stand-by

Överstiger en driftspaus 30 minuter övergår maskinen till Stand-by. För återstart

vrids nyckelbrytaren kort till "0" och därefter åter till "1".

Stoppa och parkera

- Stäng justeringsknappen för inställning av vattenmängd.
- Släpp korriktningsspaken.
- Hög rengöringshuvud.
- Kör kort framåt och sug upp restvatten.
- Lyft sugskena.
Sugturbinen arbetar efter under 5 sekunder för att suga upp restvatten från sugskenor och sugslang.
- Aktivera parkeringsbromsen (tillval).
Tryck pedalen neråt och styr den åt höger för att fixera den.



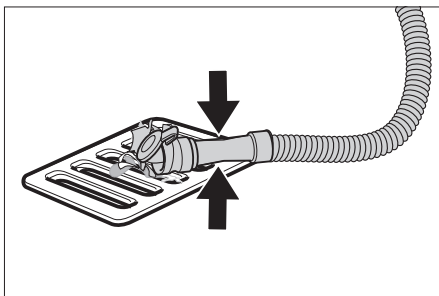
- Ställ nyckelbrytare på manöverpanelen på "0" och drag ur nyckeln.
- Ladda batteriet vid behov.

Släpp ut smutsvatten

⚠ Varning

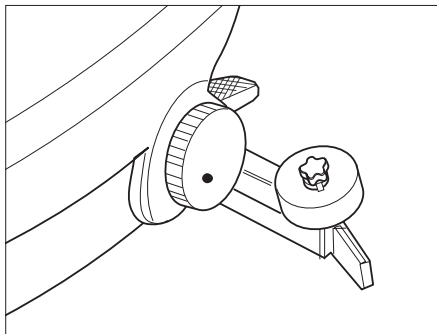
Beakta lokala föreskrifter för smutsvattenshantering.

- Tag tömnings slang ur hållare och rikta den över lämpligt uppsamlingskärl.



- Släpp ut smutsvatten genom att öppna doseringsanordningen på tömnings-slangen.
- Spola ur smutsvattentanken med klart vatten.

Töm ut färskvatten



- Lossa skyddet för tömning av färskvatten - tag inte bort det helt. Töm ut vatten
- Tag bort skydd och tätning helt för att spola ur färskvattentanken.

Skötsel och underhåll

⚠ Fara

Risk för skada! Ställ nyckelbrytaren på "0" innan arbeten göres på maskinen, tag ur nyckel och drag ur nätkontakt till laddningsaggregatet.

- Töm ut smutsvatten och kvarvarande färskvatten och tag hand om detta.

Underhållsschema

Efter varje användning

⚠ Varning

Skaderisk. Spola inte av maskinen med vatten och använd inte aggressiva rengöringsmedel.

- Töm ut smutsvatten
- Spola ur smutsvattentanken med klart vatten.
- Rengör maskinen utvändigt med en fuktig trasa, doppad i tvättlut.
- Kontrollera filtersil, rengör vid behov.
- Endast BR variant: Tag ut, och töm ur, grovsmutsbehållaren.

- Rengör sugläppar och avstrykningsläppar, kontrollera om de uppvisar slitage och byt ut vid behov.
- Kontrollera om borstarna uppvisar slitage, byt ut vid behov.

Varje månad

- Kontrollera oxidation på batteripoler, borsta av och smörj in med polfett vid behov. Se till att anslutningskablar sitter ordentligt fast.
- Kontrollera funktionen på parkeringsbromsen (tillval).
- Rengör tätningar mellan smutsvatten-tank och lock och kontrollera täthet, byt ut vid behov.
- Kontrollera cellernas syranivå på ej underhållsfria batterier.
- Rengör borststunnel (endast BR variant).

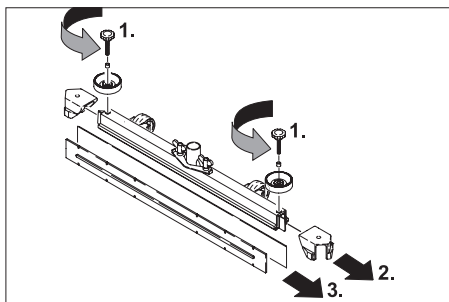
Årligen

- Låt kundservice genomföra föreskrivna inspektioner.

Underhållsarbeten

Byt ut eller vänd sugläppar

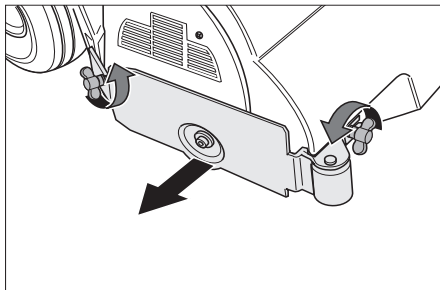
- Tag bort sugskenor.
- Skruva ur stjärnrattar.



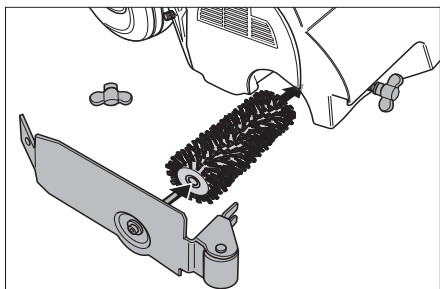
- Drag bort syntetdelar.
- Drag bort sugläppar.
- Skjut in nya sugläppar.
- Skjut på syntetdelar.
- Skruva i stjärnrattar och drag fast.

Byta borstvalsar

- Lossa vingmuttrar.
- Tag bort lagerskydd.



- Tag ut borstvals, sätt in ny (beakta borstvalsens insexsfästen).

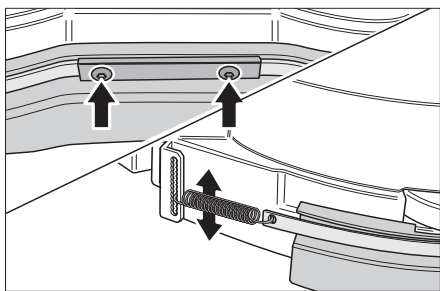


- Sätt på lagerskydd.
- Drag fast vingmuttrar.
- Upprepa arbetsförlopp på motsatt sida.

Byta skivborstar

- Lyft skivborstar.
- Vrid höger skivborste ca. 45° medsols. Vrid vänster skivborste ca. 45° motsols.
- Tag bort skivborstar neråt.
- Sätt i de nya skivborstarna i omvänd ordningsföljd.

Ställ in sprutskyddet.



- Lossa båda skruvarna.
- Förskjut de båda dragfjädrarna till önskad position.

- Rikta in sprutskydd.
- Drag fast båda skruvarna.

Underhållskontrakt

För säker drift av maskinen kan servicekontrakt ingås med ansvarigt Kärcher-försäljningsställe.

Frostskydd

Vid risk för frost:

- Töm färsk- och smutsvattentank.
- Placera maskinen i ett frostskyddat utrymme.

Transport

⚠ Fara

Risk för skada! Vid på- eller avlastning får maskinen bara köras i lutningar på max. 10%. Kör långsamt.

- Säkra maskinen mot förskjutning med spännband/linor vid transport på fordon. Aktivera parkeringsbromsen (tillval).
- Hög rengöringshuvudet för att undvika skador på borstarna.

BD variant

- Tag bort skivborstar ur borsthuvudet.

Störningar

⚠ Fara

Risk för skada! Ställ nyckelbrytaren på "0" innan arbeten göres på maskinen, tag ur nyckel och drag ur nätkontakt till laddningsaggregatet.

- Töm ut smutsvatten och kvarvarande färskvatten och tag hand om detta. Kontakta kundtjänst om fel uppstår som inte kan åtgärdas med denna tabell.

Störning	Åtgärd
Maskinen startar inte	Stand-by, ställ nyckelbrytare på "0", därefter åter på "1".
	Kontrollera säkring F2 *, byt ut vid behov. *
	Kontrollera batteriet, ladda vid behov.
Maskinen kan inte köras	Kontrollera om parkeringsbromsen (tillval) är lossad.
Otilräcklig vattenmängd	Kontrollera färskvattennivå, fyll på tanken vid behov.
	Kontrollera om slangarna är tilltäppta, rengör vid behov.
Otilräcklig sugeffekt	Rengör tätningar mellan smutsvattentank och lock och kontrollera täthet, byt ut vid behov.
	Rengör luddsil.
	Rengör sugläppar på sugskena, byt ut vid behov.
	Kontrollera om sugslangen är tilltäppt, rengör vid behov.
	Kontrollera om sugslang är tät, byt ut vid behov.
	Kontrollera om skyddet på tömningsslangen för smutsvatten är stängt.
Otilräckligt rengöringsresultat	Kontrollera sugskenas inställning.
	Ställa in anläggningstryck.
Borstar roterar inte	Kontrollera om borstarna uppvisar slitage, byt ut vid behov.
	Minska anläggningstryck.
	Kontrollera om främmande material blockerar borstarna, tag ut vid behov bort främmande material.
	Ställ nyckelbrytare på "0", därefter åter på "1" när huvudbrytaren för elektroniken har löst ut.

* Avlägsna skruvar i elektronikskydd och sväng elektronikskydd med laddningsaggregat neråt.

Tillbehör

Tillbehör BR...

Beteckning	Artikelnr.	Beskrivning	Styck	Maski- nen be- höver styck
Borstvals, röd (mel- lan, standard)	5.762-296.0	För underhållsrengöring och vid kraftigt smutsiga golv.	1	2
Borstvals, vit (mjuk)	5.762-297.0	För polering och för underhålls- rengöring av känsliga golv.	1	2
Borstvals, orange (hög/djup)	5.762-298.0	För skrubbing av strukturgolv (säkerhetsklinker etc.).	1	2
Borstvals, grön (Grit)	5.762-299.0	För grundrengöring av kraftigt	1	2
Borstvals, grå (1 mm Grit)	5.762-300.0	nedsmutsade golv och för av- skiktning (ex. vax, ackrylater).	1	2
Polervalsaxel	4.762-332.0	För upphängning av valspolering.	1	2
Valsdyna, vit (mycket lätt)	6.369-389.0	För rengöring och polering av känsliga golv.	20	80
Valsdyna, gul (mjuk)	6.369-454.0	För polering av golv.	20	80
Valsdyna, röd (medel)	6.369-456.0	För rengöring av lätt nedsmut- sade golv.	20	80
Valsdyna, grön (hård).	6.369-455.0	För rengöring av normalt till kraftigt nedsmutsade golv.	20	80

Tillbehör BD...

Beteckning	Artikelnr.	Beskrivning	Styck	Maski- nen be- höver styck
Skivborste, natur (mjuk)	6.906-565.0	För polering av golv.	1	2
Skivborste, röd (mellan, standard)	6.906-563.0	För rengöring av minimalt ned- smutsade eller känsliga golv.	1	2
Skivborste, svart (hård)	6.906-564.0	För rengöring av kraftigt ned- smutsade golv.	1	2
Drivplatta	6.906-566.0	För upphängning av valsdynor.	1	2
Disc-dyna, röd (medel)	6.369-826.0	För rengöring av lätt nedsmut- sade golv.	5	2
Disc-dyna, grön (hård)	6.369-827.0	För rengöring av kraftigt ned- smutsade golv.	5	2
Disc-dyna, svart (mycket hård)	6.369-828.0	För rengöring av mycket kraf- tigt nedsmutsade golv.	5	2

Tillbehör BR.../BD...

Beteckning	Artikelnr.	Beskrivning	Styck	Maskinen behöver styck
Gummiläpp, blå	6.273-214.0	Standard	Par	1 par
Gummiläpp, brun	6.273-208.0	oljafast	Par	1 par
Gummiläpp, brun	6.273-205.0	Anti-ränder	Par	1 par
Sugskena, rak	4.777-302.0	Standard	1	1
Sugskena, böjd	4.777-312.0	Standard	1	1

Tekniska data

		BR	BD
Effekt			
Märkspänning	V	24	24
Batterikapacitet	Ah (5h)	max. 180/205	max. 180/205
Mellersta effektupptagning	W	1900	1500
Motoreffekt (märkeffekt)	W	200	200
Sugmotoreffekt	W	500	500
Borstmotoreffekt	W	2x 600	1x 800
Säkringar			
F1 (huvudsäkring)	A	125	150
F2 (styrning)	A	3	3
Suga			
Sugeffekt, luftmängd	l/s	22	22
Sugeffekt, undertryck	kPa	11,5	11,5
Rengöringsborstar			
Arbetsbredd	mm	550	550
Borstdiameter	mm	105	300
Borstvarvtal	1/min	1350	180
Mått och vikt			
Teoretisk yteffekt	m ² /h	2475	2475
Volym färsk-/smutvattentank	l	60/55	60/55
max. vattentemperatur	°C	60	60
Vikt (med/utan batteri)	kg	235/115	235/115
Totalvikt	kg	(295) 300*	(295) 300*
Bulleremission			
Ljudtrycksnivå (EN 60704-1)	dB(A)	72	72
Maskinvibrationer			
Svängningstotalvärde (ISO 5349)	m/s ²	0,2	0,2

* Package-apparater

CE-försäkran

Härmed försäkras vi att nedanstående be-
tecknade maskin i ändamål och konstruk-
tion samt i den av oss levererade versionen
motsvarar EU-direktivens tillämpliga grund-
läggande säkerhets- och hälsokrav. Vid
ändringar på maskinen som inte har god-
känts av oss blir denna överensstämmelse-
förklaring ogiltig.

Produkt: Golvrengöringsaggregat

Typ: 1.384-xxx

Tillämpliga EU-direktiv

2006/95/EG

2004/108/EG

Tillämpade harmoniserade normer

EN 55014-1: 2006

EN 55014-2: 1997 + A1: 2001

EN 60335-1

EN 60335-2-29

EN 60335-2-72

EN 61000-3-2: 2000 + A2: 2005

EN 61000-3-3: 1995 + A1: 2001 + A2:

2005

Tillämpade nationella normer

-

Undertecknade agerar på order av och
med fullmakt från företagsledningen.



H. Jenner

CEO



S. Reiser

Head of Approbation

Alfred Kärcher GmbH & Co. KG

Alfred Kärcher-Str. 28 - 40

D - 71364 Winnenden

Tel.: +49 7195 14-0

Fax: +49 7195 14-2212

Tillbehör och reservdelar

- Endast av tillverkaren godkända tillbe-
hör och reservdelar får användas. Ori-
ginal-tillbehör och original-reservdelar
garanterar att apparaten kan användas
säkert och utan störning.
- I slutet av bruksanvisningen finns ett ur-
val av de reservdelar som oftast be-
hövs.
- Ytterligare information om reservdelar
hittas under service på [www.kaer-
cher.com](http://www.kaer-
cher.com).

Garanti

I respektive land gäller de garantivillkor
som publicerats av våra auktoriserade dist-
ributörer. Eventuella fel på aggregatet re-
pareras utan kostnad under förutsättning
att det orsakats av ett material- eller tillverk-
ningsfel. I frågor som gäller garantin ska du
vända dig med kvitto till inköpsstället eller
närmaste auktoriserade kundtjänst.



Lue käyttöohje ennen laitteen ensimmäistä käyttöä ja toimi sen mukaan. Säilytä tämä käyttöohje myöhempää käyttöä tai myöhempää omistajaa varten.

Sisällysluettelo

Turvaohjeet	175
Toiminta	175
Käyttötarkoitus	176
Ympäristönsuojelu	176
Ohjaus- ja käyttölaitteet	177
Ennen käyttöönottoa	179
Käyttö	181
Pysähdys ja pysäköinti	185
Hoito ja huolto	185
Suojaaminen pakkaselta	187
Kuljetus	187
Häiriöt	187
Tarvikkeet	188
Tekniset tiedot	190
CE-todistus	191
Varusteet ja varaosat	191
Takuu	191

Turvaohjeet

Lue ja huomioi ennen laitteen ensimmäistä käyttöä tämä käyttöohje ja mukana oleva esite Turvaohjeet harjapuhdistus- ja suihkutusuotinlaitteita nro 5.956-251 varten. Laite on hyväksytty käytettäväksi pinnoilla, joiden nousu on enintään. 2%.

Mikäli laitteella työskennellään pinnoilla, joiden nousu/lasku on 2-10 %, täytyy laitteeseen asentaa käyttäjän turvallisuuden lisäämiseksi lisäjarrujen (ABS) asennussarja 2.640-376.

Laitetta saa käyttää ainoastaan kuomun ja kaikkien kansien ollessa suljettuna. Käytön aikana avainkytkin ei saa olla asetettuna asentoon "O". Paina vaaratilanteessa hätä-seis-painiketta.

Turvalaitteet

Turvalaitteet on tarkoitettu käyttäjän suojaamiseksi loukkaantumiselta, eikä niitä saa poistaa käytöstä, eikä niiden toimintoa saa ohittaa.

Hätä-seis-painike

Kaikkien toimintojen poistamiseksi välittömästi käytöstä.

Symbolit

Tässä käyttöohjeessa käytetään seuraavia symboleja:

△ Vaara

Osoittaa välittömästi uhkaavaan vaaraan. Merkin huomioimatta jättämisen seurauksena uhkaa kuolema tai vakava loukkaantuminen.

△ Varoitus

Osoittaa mahdolliseen vaaratilanteeseen. Merkin huomioimatta jättämisestä voi aiheutua lievä loukkaantuminen tai esinevahinko.

Ohje

Osoittaa käyttövinkkeihin ja tärkeisiin tietoihin.

Laitteessa olevat symbolit



Puristuksiin jäämisen vaara. Pidä säiliö alas laskettaessa ainoastaan tällä alueella.

Toiminta

Laitetta käytetään tasaisten lattioiden märkäpuhdistukseen tai kiillottamiseen.

- Sitä voidaan soveltaa helposti kulloinkin kyseessä olevaan puhdistustehtävään säätämällä vesimäärää, harjojen puristuspainetta ja likaveden imua.
- 550 mm:n työleveys ja 60 l:n raikasvesisäiliön tilavuus sekä 55 l:n likavesisäiliön tilavuus mahdollistavat tehokkaan puhdistuksen ja pitkän käyttöiän.

- Laite on itsekulkeva; akut toimivat ajomootorin voimalähteenä.
- Akut voidaan ladata latauslaitteella 230 V pistorasialasta.
- Akku ja latauslaite toimitetaan pakkausmallien mukana.

Ohje

Laite voidaan varustaa erilaisilla lisävarusteilla kulloinkin kyseessä olevan puhdistustehtävän mukaan.

Pyydä luettelomme tai katso nettiosoitteestamme www.kaercher.com.

Käyttötarkoitus

Käytä laitetta ainoastaan tämän käyttöohjeen tietojen mukaisesti.

- Laitteen käyttö on sallittu vain sileiden lattioiden puhdistamiseen, jotka ovat kosteudenkestäviä ja kiillotettavia.
- Laite ei sovellu jäähtyneiden lattioiden puhdistamiseen (esim. jäähdyttämöissä).
- Laitteen varustaminen on sallittu vain alkuperäisillä lisävarusteilla ja varaosilla.
- Laite ei sovellu käyttöön räjähdysalttiissa ympäristössä.
- Laitteella ei saa kerätä mitään palavia kaasuja, laimentamattomia happoja tai liuottimia.

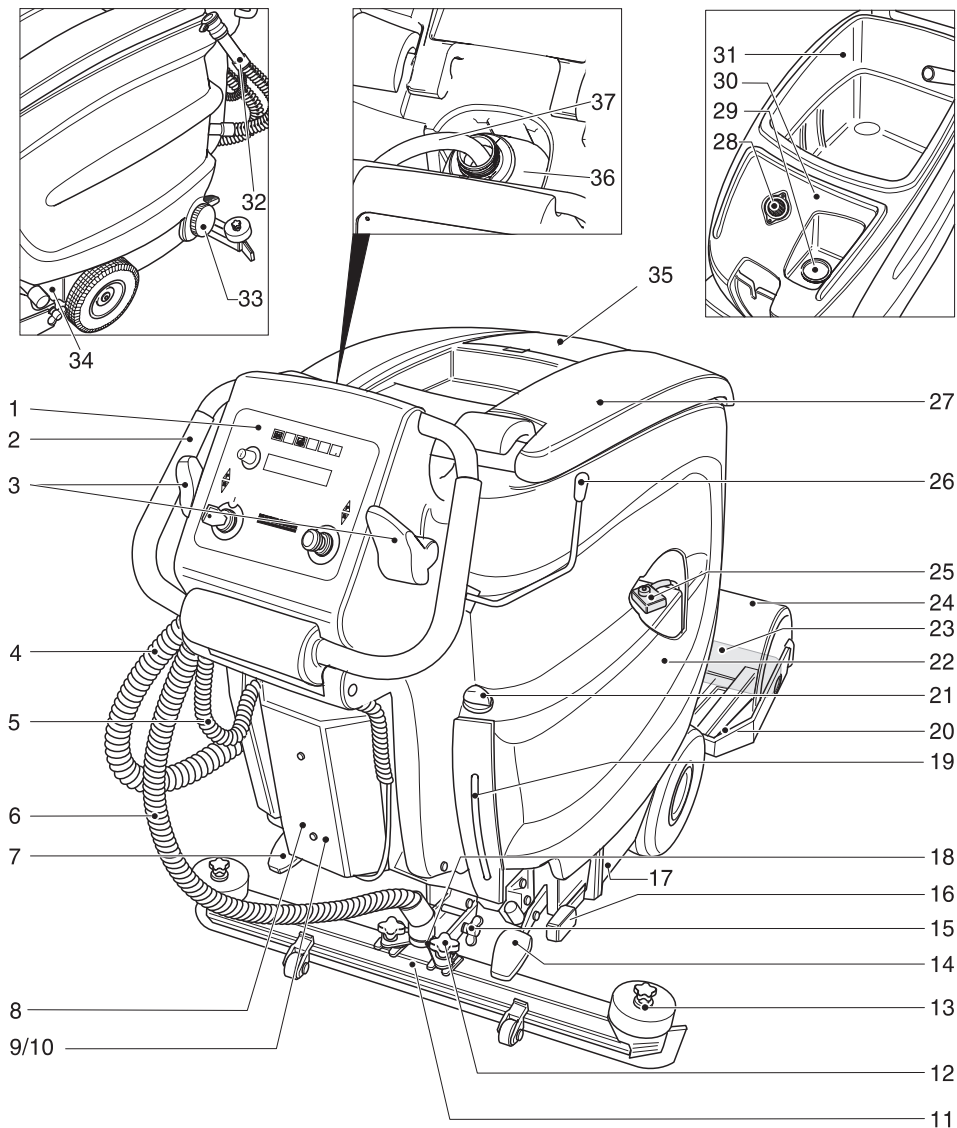
Niihin kuuluvat bensiini, väriohennusaineet tai polttoöljy ja ne voivat muodostaa räjähdysriskiä seoksia imuilman pyörrevirtauksen kanssa. Lisäksi ei saa kerätä asetonia, laimentamattomia happoja eikä liuottimia, koska ne syövyttävät laitteessa käytettyjä materiaaleja.

- Laite on hyväksytty käytettäväksi pinnoilla, joiden nousu on enintään. 2%. Mikäli laitteella työskennellään pinnoilla, joiden nousu/lasku on 2-10 %, täytyy laitteeseen asentaa käyttäjän turvallisuuden lisäämiseksi lisäjarrujen (ABS) asennussarja 2.640-376.

Ympäristönsuojelu

	<p>Pakkausmateriaalit ovat kierrätettäviä. Älä käsittele pakkauksia kotitalousjätteenä, vaan toimita ne jätteiden kierrätykseen.</p>
	<p>Käytetyt laitteet sisältävät arvokkaita kierrätettäviä materiaaleja, jotka tulisi toimittaa kierrätykseen. Paristoja, öljyjä ja samankaltaisia aineita ei saa päästää ympäristöön. Tästä syystä toimita kuluneet laitteet asianmukaisesti keräyspisteisiin.</p>

Ohjaus- ja käyttölaitteet

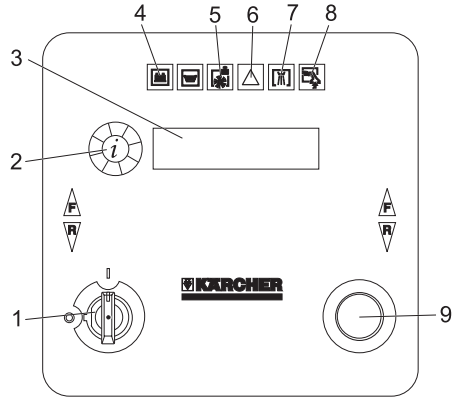


- 1 Ohjauspulpetti
- 2 Työntökahva
- 3 Ajokahva
- 4 Likaveden laskuletku
- 5 Latauslaitteen liitosjohto (BR/BD 55/60 W BAT DOSE-pakkaus)
- 6 Imuletku
- 7 Seisontajarrun kytkemispoljin (lisävaruste)
- 8 Latauslaite (ei kuulu toimitukseen BR/BD 55/60 W BAT DOSE -malleissa)
- 9 Elektroniikka ja sulakkeet
- 10 Elektroniikkakannen ruuvit
- 11 Imupalkki *
- 12 Ristikahvat imupalkin kiinnittämistä varten
- 13 Ristikahvat imuhuulien vaihtamista varten
- 14 Puhdistuspään nosto-/laskupoljin
- 15 Siipimutterit imupalkin kallistamista varten
- 16 Harjojen puristuspaineen säätövipu
- 17 Tyyppikilpi
- 18 Imupalkin ripustus
- 19 Raikasveden täyttötasonäyttö
- 20 Karkealikasäiliö (vain BR)
- 21 Vesimäärän säätönappi
- 22 Akku (vain Pack-versio)
- 23 Harjatelat (BR-malli), levyharjat (BD-malli) *
- 24 Puhdistuspää
- 25 Pääsulake F1
- 26 Imupalkin laskemisvipu
- 27 Likavesisäiliön kansi
- 28 Nukkasihti
- 29 Raikasvesisäiliön täyttöistukka
- 30 Raikasvesisäiliö
- 31 Likavesisäiliö
- 32 Likaveden annostelulaite
- 33 Raikasvesisäiliön korkki
- 34 Säiliön lukitus
- 35 Ilmakanavan kansi (asennettu kiinteästi, ainoastaan ammattilainen saa irrottaa)
- 36 2,5 l puhdistusainepullo *

37 Puhdistusaineen imuletku

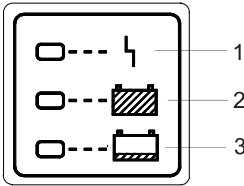
* ei kuulu toimitukseen

Ohjauspulpetti



- 1 Avainkytkin
- 2 Infonäppäin
- 3 Näyttö koskien
 - akun tilaa
 - puhdistusnopeutta
 - harjan kierroslukua
 - WDB-toimintoa
 - käyttötunteja
 - nopeutta
 - puhdistusaineen annostelua
 - valmistajaa
 - ohjelmaversiota
- 4 Merkkivalo (punainen), palaa, kun akut ovat tyhjä
- 5 Merkkivalo (punainen) palaa, kun puhdistusainepullo on tyhjä
- 6 Merkkivalo (punainen), palaa kun harjoja yliuormitetaan
- 7 Merkkivalo (vihreä), palaa vedensyötön aikana
- 8 Merkkivalo (vihreä), palaa imukäytön aikana
- 9 Hätä-seis-painike (vapautetaan lukituksesta kiertämällä sitä)

Latauslaite (BR/BD 55/60 W BAT DOSE-pakkaus)



- 1 punainen LED palaa = häiriö latauslaitteessa/akussa, ota yhteys asiakaspalveluun
- 2 vihreä LED palaa = akut täyteen ladattu
- 3 keltainen LED palaa = akkuja ladataan

Ennen käyttöönottoa

Harjojen asennus

BD-malli

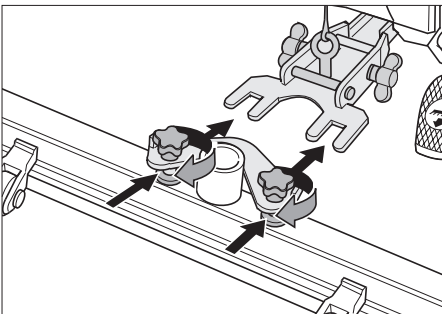
Ennen käyttöönottoa on asennettava levyharjat (katso "Huoltotyöt").

BR-malli

Harjat on asennettu valmiiksi.

Imupalkin asennus

- ➔ Aseta imupalkki imupalkkiripustukseen siten, että muotolevy on ripustuksen yläpuolella.
- ➔ Kiristä ristikahvat.



- ➔ Liitä imuletku.

Akut

Huomioi akkujen käsittelyssä ehdottomasti seuraavat varoitukset:

	<i>Huomioi ohjeet, jotka ovat akun päällä, käyttöohjeessa ja ajoneuvon käyttöohjeessa.</i>
	<i>Käytä silmäsuojusta</i>
	<i>Pidä lapset loitolla haposta ja akuista.</i>
	<i>Räjähdysvaara</i>
	<i>Avotuli, kipinät ja tupakointi kielletty</i>
	<i>Syövyttämiskaava</i>
	<i>Ensiapu</i>
	<i>Varoitus</i>
	<i>Hävittäminen</i>
	<i>Älä heitä akkua jäteastiaan</i>

Vaara

Räjähdysvaara. Älä aseta työkaluja tai vastaavaa akun päälle, ts. ei päätenapojen eikä kennoliitosten päälle.

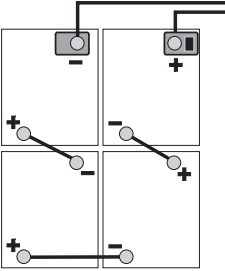
Loukkaantumiskaava. Elä päästä koskaan haavoja kosketukseen lyijyn kanssa. Puhdista aina kädet lopetettuaasi akkua koskevat työt.

Aseta akku paikoilleen ja liitä se.

BAT-pakkauksen mallissa akku on jo asennettu valmiiksi.

- ➔ Irrota säiliön lukitus ja käännä säiliö ylöspäin.
- ➔ Aseta akut samassa tasossa puhdistuspään nähdessä kaukaloon ja ruuvaa akkujen takana sijaitseva kiinnityskulma kiinni.

- Voitele akun navat naparasvalla.
- Yhdistä navat mukana olevilla liitosjohdolla.



⚠ Varoitus

Huomioi, että napaisuus on oikein.

- Liitä mukana toimitettu liitiskaapeli vielä vapaisiin akun napoihin (+) ja (-).



⚠ Varoitus

Puristuksiin jäämisen vaara. Pidä säiliö alas laskettaessa ainoastaan tällä alueella.

- Käännä vesisäiliötä eteenpäin.

⚠ Varoitus

Lataa akku, ennen kuin otat laitteen käyttöön.

Akun lataaminen

⚠ Vaara

Räjähdyksivaara. Märkäakkujen lataus on sallittu vain, kun kuomu on avoinna.

Ohje

Laitte on varustettu syväpurkaussuojuksella, ts. kun saavutetaan kapasiteetin sallittu vähimmäismäärä, harjamoottorit ja turbiini kytkeytyvät pois päältä. Tässä tapauksessa ohjauspulpetissa sijaitseva akun tilan näyttö palaa punaisena. Tästä hetkestä lähtien vain ajokäyttö on mahdollista.

- Aja laite suoraan latausasemaan, vältä tällöin nousuja.

Ohje

Käytettäessä muita akkuja (esim. muiden valmistajien akkuja), Kärcher -asiakaspal-

velun on säädettävä kyseisen akun syväpurkaussuojus uudelleen.

⚠ Vaara

Sähköiskun aiheuttama loukkaantumisvaara. Huomioi sähköverkko ja sulakkeet - katso "Latauslaite".

Käytä latauslaitetta vain kuivissa tiloissa, joissa on riittävä tuuletus!

Ohje

Latausaika on keskimäärin 10-15 tuntia. Suositellut latauslaitteet (käytettyihin akkuihin sopivat) on säädetty elektronisesti ja päättävät latausvaiheen itsenäisesti. Laitteen kaikki toiminnot keskeytyvät latauksen ajaksi automaattisesti.

Lataaminen (BR/BD 55/60 W BAT DOSE-pakkaus)

- Liitä virtajohdon virtapistoke pistorasiin.

Lataaminen (BR/BD 55/60 W BAT DOSE)

- Tyhjennä lika- ja raikasvesisäiliö.
- Irrota säiliön lukitus ja käännä säiliö ylöspäin.
- Vedä akkupistoke irti ja liitä se latauskaapeliin.
- Liitä latauslaite verkkoon ja kytke laite päälle.

Lähes huoltovapaat akut (märkäakut)

- Lisää tislattua vettä tunti ennen latausvaiheen loppua, huomioi oikea happotaso. Akku on merkitty vastaavasti.

⚠ Vaara

Syöpyymisvaara!

- Veden lisääminen, kun akku on purettu voi johtaa hapon ulospääsemiseen.
- Käsiteltäessä akkuhappoa käytä suojalaseja ja noudata määräyksiä loukkaantumisten ja vaatteiden tuhoutumisen estämiseksi.
- Mahdollinen ihon tai vaatteiden päälle roiskunut happo on huudeltava pois runsaalla vedellä.

⚠ Varoitus

Vaurioitumisvaara!

- Käytä vain tislattua tai suolatonta vettä akkujen täyttämiseen (VDE 0510).

- Älä käytä vieraita lisäaineita (niin sanottuja tehoaineita), koska muutoin takuu raukeaa.

⚠ Varoitus

Käytä pakkauslaitteissa akun vaihdossa ai-noastaan huoltovapaita akkuja.

Suosittelavat akut

Valmistaja, Kärcher-tilausnro	Kuvaus
DETA 6.654-130	24 V GtV 180 DTP, huoltovapaa, 180 Ah, 4 x 6 V
DETA	24 V GtV 170 DTP, lähes huoltovapaa, 5 Ah, 4 x 6 V
DETA 6.654-089	24 V GiV 160 DT, huoltovapaa, 160 Ah, 4 x 6 V
SONNENSCHEIN	020 8517 405, lähes huoltovapaa, 175 Ah, 4 x 6 V
TROJAN	T-145, lähes huoltovapaa, 205 Ah, 4 x 6 V

Suosittelavat latauslaitteet

Valmistaja, Kärcher-tilausnro	Kuvaus
KÄRCHER 6.654-072.0	Laturi 2425, lähes huoltovapaille akuille, 24 V
KÄRCHER 6.654-078.0	Laturi 2425, huoltovapaille akuille, 24 V

Molempia latauslaitteita varten tarvitaan verkkojohto/sovitin 6.648-582.

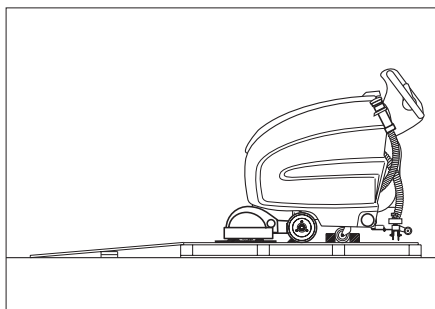
Akut ja latauslaitteet on saatavissa vain alan liikkeistä.

Purkaminen lavalta

⚠ Vaara

Loukkaantumisvaara. Kaikkien toimintojen välitöntä käytöstä poistamista varten on painettava hätä-seis-painiketta.

- Aseta akut paikoilleen ja kytke ne (katso "Ennen käyttöönottoa").
- Aseta pakkauksen pitkät sivulaudat ramppina lavaa vasten.



- Kiinnitä ramppi lavaan nauloilla.
- Aseta lyhyet laudat tukena rampin alle.
- Poista pyörien edessä sijaitsevat puulistat.
- Nosta puhdistuspää polkimella ja poista pahvit.
- Aseta avainkytkin asentoon "1".
- Käytä ajokytkintä ja aja laite hitaasti alas rampista.
- Aseta avainkytkin asentoon "0".

Käyttö

⚠ Vaara

Loukkaantumisvaara. Paina poljinta aina vain yhdellä jalalla. Toisen jalan on oltava tukevasti ja varmasti lattialla. Kaikkien toimintojen välitöntä käytöstä poistamista varten on painettava hätä-seis-painiketta.

Ajaminen

⚠ Varoitus

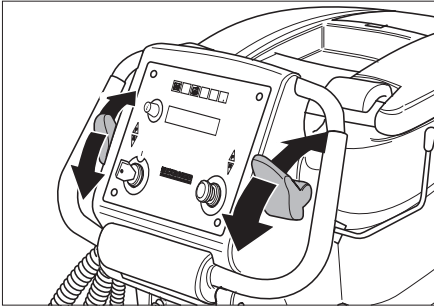
Vaurioitumisvaara. Peruutusta varten imu-pakki on nostettava ylös.

Ohje

Laite on rakennettu siten, että harjapää tulee ulos oikealta puolelta. Tämä mahdollistaa työskentelyn reunojen läheisyydessä.

- Vapauta hätä-seis-painike lukituksesta sitä kiertämällä.
- Käännä avainkytkimen avain ohjauspulpetissa asentoon "1".
- Vapauta seisontajarru (lisävaruste) painamalla poljin alas ja liikuttamalla vasemmalle. Päästä sen jälkeen poljin ylös.

- Laitteen ajaminen
- Eteenpäin:
- Paina ajovipu eteenpäin.
- Taaksepäin:
- Paina ajovipu taaksepäin.



Ohje

Laitte liikkuu vasta, kun ajovipua on liikutettu 15° verran.

- Säädä työnopeuden.
- Eteenpäin:
Kierrä infonäppäintä myötäpäivään, kunnes näkyy "CleanSpd Fwd=xxx%".
- Taaksepäin:
Kierrä infonäppäintä myötäpäivään, kunnes näkyy "CleanSpd Rev=xxx%".

Ohje

Näyttö siirtyy 10 sekuntia infonäppäimen viimeisen käyttämisen jälkeen akkunäyttöön.

- Paina infonäppäintä lyhyesti - näyttö vilkkuu.
- Säädä nopeutta kiertämällä infonäppäintä. Arvo on asetettavissa 30 % ja 100 % välillä 10 %-askelein.
- Paina infonäppäintä arvon vahvistamiseksi.
- Laitteen pysäyttäminen: päästä ajovipu irti.

Käyttöaineiden täyttäminen

Raikasvesi

- Avaa kansi.
- Täytä raikasta vettä (enintään 60 °C) säiliöön säiliön täyttöistukan alareunan tasolle.
- Sulje kansi.

Puhdistusaine

⚠ Varoitus

Vaurioitumisvaara. Käytä vain suositeltuja puhdistusaineita. Käytettäessä muita puhdistusaineita käyttäjä on vastuussa käyttöturvallisuudesta ja tapaturmavaarasta. Käytä vain puhdistusaineita, joissa ei ole liuottimia, suola- eikä fluorivetyhappoja.

Ohje

Älä käytä voimakkaasti vaahtoavia puhdistusaineita.

Suosittelavat puhdistusaineet:

Käyttö	Puhdistusaine
Kaikkien vedenkestävien lattioiden ylläpitopuhdistus	RM 745 RM 746
Kiiltävien pintojen (esim. graniitti) ylläpitopuhdistus	RM 755 es
Teollisuuslattioiden ylläpitopuhdistus ja peruspuhdistus	RM 69 ASF
Hienokivilaattojen ylläpitopuhdistus ja peruspuhdistus	RM 753
Saniteettitilojen laattojen ylläpitopuhdistus	RM 751
Saniteettitilojen puhdistus ja desinfiointi	RM 732
Alkalipitoisten lattioiden (esim. PVC) kerrostumien poisto	RM 752
Linoleumlattioiden kerrostumien poisto	RM 754

Matkalla puhdistuspään raikasveteen lisätään puhdistusainetta annostuslaitteen avulla.

Ohje

Annostuslaitteella voidaan annostaa enintään 3% puhdistusainetta. Jos annostus on korkeampi, puhdistusainetta on lisättävä raikasvesisäiliöön.

- Aseta puhdistusainepullo ohjauspulpetin takana sijaitsevaan pidikkeeseen.
- Kierrä pullon kansi auki.
- Liitä annostuslaitteen imuletku pulloon.

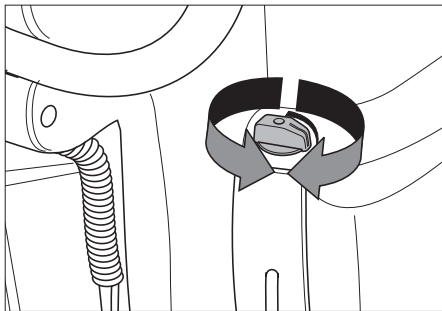
Ohje

Kun raikasvesi säiliö on tyhjä, kytketty puhdistusaineen annostus pois päältä. Puhdistuspää toimii edelleen ilman nesteen syöttöä. Kun puhdistusainekannisteri on tyhjä, kytketään annostus myös pois päältä.

Asetukset

Vesimäärän säätö

- Säädä vesimäärä säätönupista lattiapäällysteen likaantumistasen mukaan.



Ohje

Suorita ensimmäinen puhdistus vähällä vedellä. Lisää veden määrää vaihe vaiheelta, kunnes toivottu puhdistustulos on saavutettu.

Puhdistusaineannostelun säätäminen

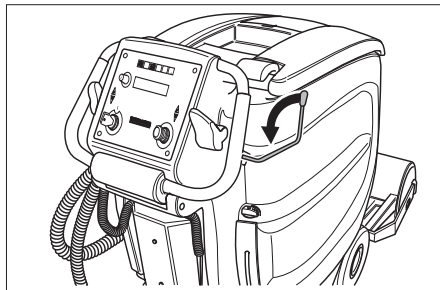
- Kierrä infonäppäintä myötäpäivään kunnes näkyviin tulee "RM - Dosierung" (Puhdistusaine - Annostelu) tai "RM - Dosing".
- Paina infonäppäintä lyhyesti - näyttö vilkkuu.
- Säädä puhdistusaineen annostelumäärä (0,5% - 3%) kiertämällä infonäppäintä.
- Paina infonäppäintä asetetun arvon vahvistamiseksi.

Ohje

Jos veteen ei haluta annostella puhdistusainetta lainkaan, annostelu on säädettävä asentoon 0%.

Imupalkin laskeminen alas

- Paina vipua alas, jolloin imupalkki laskeutuu ja imuturbiini käynnistyy.



Ohje

Kun puhdistat laattalattioita säädä suora imupalkki siten, että rakoja ei puhdisteta oikeassa kulmassa.

Imutulosten parantamiseksi laattapinnoitteissa voidaan imupalkki kääntää vinoutta ja kallistusta säätää (katso "Imupalkin säätäminen").

Harjan kierrosluvun säätö

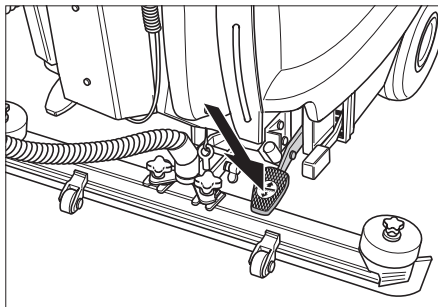
- Kierrä infonäppäintä myötäpäivään kunnes näytetään "FACT".
- Paina infonäppäintä lyhyesti - näyttö vilkkuu.
- Säädä harjan kierrosluku kiertämällä infonäppäintä:
 - „...Power“ - korkea kierrosluku (100 %).
 - „...Whisper“ - keskimääräinen kierrosluku (60 %).
 - „...Fine“ - alhainen kierrosluku (40 %).
- Paina infonäppäintä asetetun arvon vahvistamiseksi.

Puhdistuspää kytkeminen päälle

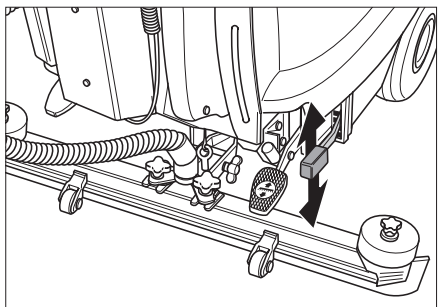
⚠ Varoitus!

Lattiapäällystettä uhkaava vaurioitumisvaara.. Älä käytä laitetta, kun se on yhdessä kohti liikukumatta.

- Paina poljin alas ja liikuta sitä vasemmalle, päästä sen jälkeen se ylös. Puhdistuspää laskeutuu ja harjamoottori käynnistyy automaattisesti.



→ Säädä harjojen puristuspainetta vivusta.



Ohje

Suorita ensimmäinen puhdistus vähällä puristuspainella. Lisää puristuspainetta vaihe vaiheelta, kunnes toivottu puhdistustulos on saavutettu. Oikein säädetty puristuspainetta vähentää energiankulutusta ja harjojen kulumista.

Moottorin pysähtyessä tai ylikuumentuessa harjamoottorit pysähtyvät.

⚠ Varoitus

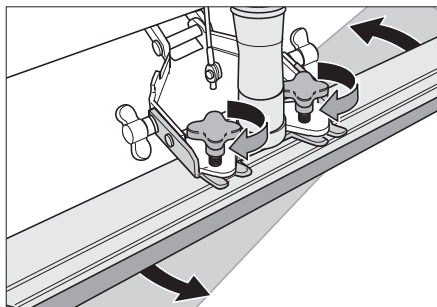
Liian korkea puristuspainetta saattaa vaurioittaa lattiaa. Suorita ensimmäinen kiillotus vähällä puristuspainella. Lisää puristuspainetta vaihe vaiheelta, kunnes toivottu kiillotustulos on saavutettu.

Imupalkin säätö

Vinoasento

Imutulosten parantamiseksi laattapinnoteissa voidaan imupalkki kääntää enintään 5° vinoasentoon.

- Löysää ristikahvat.
- Käännä imupalkki.

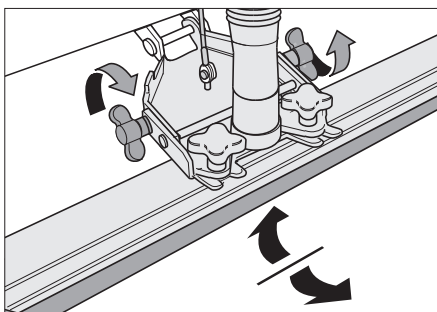


→ Kiristä ristikahvat.

Kallistus

Jos imutulos on riittämätön voidaan muuttaa suoran imupalkin kallistusta.

- Irrota siipimutterit.
- Kallista imupalkki.



→ Kiristä siipimutterit.

WDB toiminnon kytkeminen päälle/pois päältä

Tätä toimintoa tarvitaan suihkuimun asennussarjan (lisävaruste) käyttöä varten.

- Kierrä infonäppäintä myötäpäivään, kunnes näkyviin tulee "WDB-Funktion" tai "WDB-Funktion".
- Paina infonäppäintä lyhyesti.
- Valitse "ON" tai "OFF" kiertämällä infonäppäintä.
- Paina infonäppäintä asetetun arvon vahvistamiseksi.

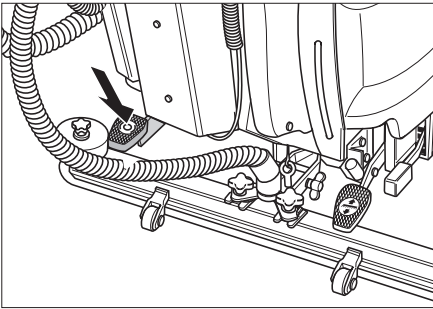
Valmiustila

Jos laitetta ei käytetä yli 30 minuuttiin, se siirtyy valmiustilaan. Käynnistäaksesi laitteen uu-

delleen aseta avainkytkin hetkeksi asentoon "0" ja sen jälkeen taas asentoon "1".

Pysähdys ja pysäköinti

- Sulje vesimäärän säätönuppi.
- päästä ajovipu irti.
- Nosta puhdistuspää.
- Aja hiukan eteenpäin ja ime jäljellä oleva loppuvesi pois.
- Nosta imupalkki.
Imuturbiini käy vielä noin 5 sekunnin ajan, jonka aikana laite imee loppuveden imupalkista ja imuletkusta.
- Kytke seisontajarru (lisävaruste). Paina poljin alas ja liikuta sitä oikealle kiinnikkeeseensä saakka.



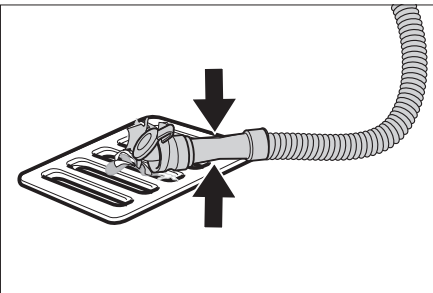
- Kierrä ohjauspulpetin avainkytkin asentoon "0" ja vedä avain irti.
- Lataa tarvittaessa akku.

Likaveden laskeminen pois

⚠ Varoitus

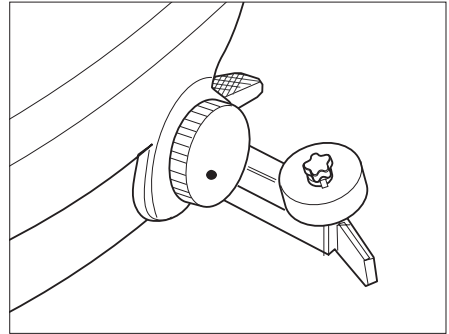
Noudata poistovesikäsitteilyä koskevia paikallisia määräyksiä.

- Ota laskuletku kiinnitimestä ja laske letku sopivan kokoomasäiliön päälle.



- Laske likavesi ulos avaamalla laskuletkun annostuslaite.
- Huuhtelee likavesisäiliö kirkkaalla vedellä.

Raikasveden laskeminen pois



- Löysää raikasveden tyhjennyskansi - älä irrota sitä kuitenkaan kokonaan. Poista vesi.
- Poista raikasvesisäiliön kansi ja tiiviste kokonaan, säiliön huuhtelun ajaksi.

Hoito ja huolto

⚠ Vaara

Loukkaantumiswaara! Ennen kaikkia töitä laitteen avainkytkin on asetettava asentoon "0" ja avain sekä latauslaitteen pistoke on vedettävä irti.

- Laske likavesi ja jäljelle oleva raikasvesi ulos ja hävitä se.

Huoltokaavio

Jokaisen käyttökerran jälkeen

⚠ Varoitus

Vaurioitumisvaara. Älä ruiskuta laitetta puhtaaksi vedellä äläkä käytä aggressiivisiä puhdistusaineita.

- Laske likavesi ulos.
- Huuhtelee likavesisäiliö kirkkaalla vedellä.
- Puhdista laite ulkoa kostealla, miedolla pesulipeällä kostutetulla liinalla.
- Tarkasta nukkasihti, puhdista tarvittaessa.

- Vain BR-malli: poista ja tyhjennä karkealिकासäiliö.
- Puhdista imuhuulet ja pyyhkäisyhuulet, tarkasta niiden kuuluneisuus ja vaihda ne tarvittaessa uusiin.
- Tarkasta harjojen kuluneisuus, vaihda ne tarvittaessa uusiin.

Kuukausittain

- Tarkasta, ovatko akun navat hapettuneet, tarvittaessa harjaa ne puhtaiksi ja voitele ne naparasvalla. Varmista, että liitoskaapeli on kunnolla paikoillaan.
- Tarkasta seisontajarrun (lisävaruste) toiminto.
- Puhdista likavesisäiliön ja kannen väliset tiivisteet ja tarkasta niiden tiiviys, tarvittaessa vaihda tiivisteet uusiin.
- Tarkasta huollettavien akkujen kennojen hapon väkevyys.
- Puhdista harjatunneli (vain BR-malli).

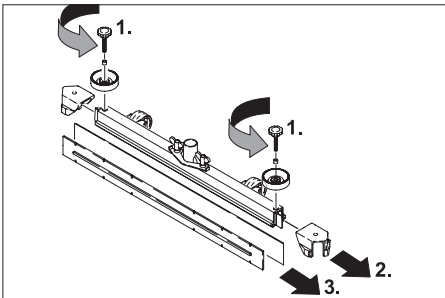
Vuosittain

- Anna asiakaspalvelun suorittaa määrätty tarkastukset.

Huoltotoimenpiteet

Imuhuulien vaihto tai kääntäminen

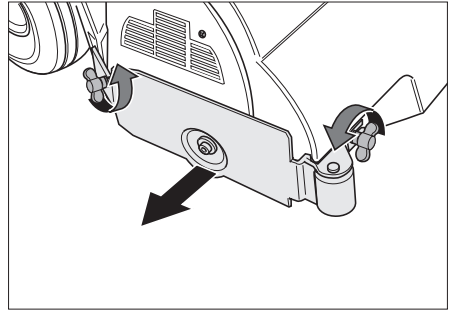
- Poista imupalkki.
- Kierrä tähtikahvat irti.



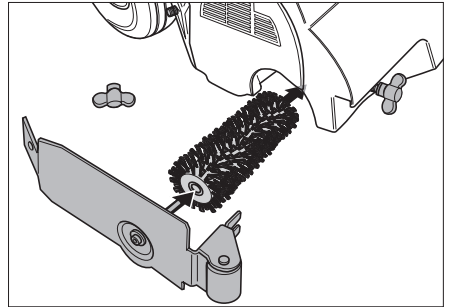
- Vedä muoviosat irti.
- Vedä imuhuulet irti.
- Työnnä uudet imuhuulet sisään.
- Työnnä muoviosat takaisin paikalleen.
- Kierrä tähtikahvat paikalleen ja kiristä ne.

Harjatelosten vaihto

- Irrota siipimutterit.
- Poista laakerin kansi.



- Poista harjatala, aseta uusi harjatala paikalleen (huomioi harjatelosten kuusikantakiinnitykset).

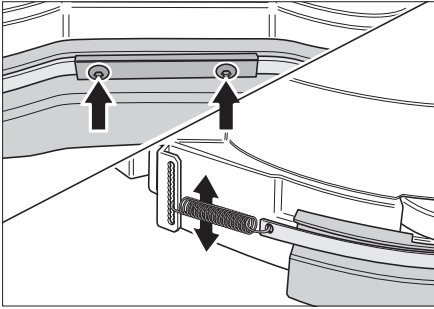


- Aseta laakerin kansi päälle.
- Kiristä siipimutterit.
- Toista vaihe vastakkaisella sivulla.

Levyharjojen vaihto

- Nosta levyharjat.
- Käännä oikeaa levyharjaa noin 45° myötäpäivään. Käännä vasenta levyharjaa noin 45° vastapäivään.
- Poista levyharjat alaspäin.
- Uusien levyharjojen asennus päinvas-
taisessa järjestyksessä.

Roiskesuojan säätäminen



- Löysää molemmat ruuvit.
- Siirrä molemmat vetojouset haluttuun asentoon.
- Suorista roiskesuoja.
- Kiristä molemmat ruuvit.

Huoltosopimus

Laitteen luotettavaa käyttöä varten voidaan solmia huoltosopimuksia asianmukaisen Kärcher- myyntitoimiston kanssa.

Suojaaminen pakkaselta

Jäätymisvaarassa:

- Tyhjennä raikas- ja likavesisäiliö.
- Säilytä laite pakkaselta suojatussa tilassa.

Kuljetus

⚠ Vaara

Loukkaantumisvaara! Laitteen käyttö on sallittu lastaus- ja purkaustarkoitusta varten vain nousuissa, joiden kaltevuus on enint. 10%. aja hitaasti.

- Ajoneuvolla kuljetusta varten on laitteen liikkumattomuus varmistettava kiristysliinoilla/köysillä.
Kytke seisontajarru (lisävaruste).
- Nosta puhdistuspää, jotta harjat eivät vaurioidu.

BD-malli

- Poista levyharjat harjan päästä.

Häiriöt

⚠ Vaara

Loukkaantumisvaara! Ennen kaikkia töitä laitteen avainkytkin on asetettava asentoon "0" ja avain sekä latauslaitteen pistoke on vedettävä irti.

- Laske likavesi ja jäljelle oleva raikasvesi ulos ja hävitä se.

Häiriöiden sattuessa, joita ei voida poistaa tämän taulukon avulla, on kutsuttava asiakaspalvelu paikalle.

Häiriö	Apu
Laitetta ei voida käynnistää	Valmiustila, Aseta avainkytkin asentoon "0" ja sitten taas asentoon "1".
	Tarkasta sulake F2*, vaihda tarvittaessa *
	Tarkasta akku, lataa tarvittaessa.
Laite ei aja	Tarkasta onko seisontajarru (lisävaruste) vapautettu.
Riittämätön vesimäärä	Tarkasta raikasvesitaso, tarvittaessa täydennä säiliö
	Tarkasta, että letkut eivät ole tukkeutuneet, puhdista tarvittaessa.
Riittämätön imuteho	Puhdista likavesisäiliön ja kannen väliset tiivisteet ja tarkasta niiden tiiviys, tarvittaessa vaihda tiivisteet uusiin.
	Puhdista nukkasiihi.
	Puhdista imupalkin imuhuulet, tarvittaessa vaihda uusiin
	Tarkasta, että imuletku ei ole tukkeutunut, puhdista tarvittaessa.
	Tarkasta imuletkun tiiviys, vaihda tarvittaessa.
	Tarkasta, onko likaveden laskuletkun kansi kiinni.
	Tarkasta imupalkin säätö.
Riittämätön puhdistustulos	Säädä puristusaine.
	Tarkasta harjojen kuluneisuus, vaihda ne tarvittaessa uusiin.
Harjat eivät pyöri	Vähennä puristusainetta.
	Tarkasta, estääkö vieras esine harjojen pyörimistä, tarvittaessa poista esine.
	Jos elektroniikan ylivirtasuojaa laukeaa, aseta avainkytkin asentoon "0" ja sitten taas asentoon "1".
* Irrota elektroniikkakannen ruuvit ja käännä elektroniikkakansi ja latauslaite alaspäin.	

Tarvikkeet

Lisävarusteet BR...

Nimike	Osa-nro	Kuvaus	Kappale	Kpl/laite
Harjatela, punainen (keskikova, vakio)	5.762-296.0	Myös erittäin likaisten lattioiden ylläpitopuhdistukseen.	1	2
Harjatela, valkoinen (pehmeä)	5.762-297.0	Herkkien lattioiden kiillottamiseen ja ylläpitopuhdistukseen.	1	2
Harjatela, oranssi (korkea/matala)	5.762-298.0	Rakennepohjien (varmuuslaattojen yms.) harjaukseen.	1	2
Harjatela, vihreä (hiova)	5.762-299.0	Erittäin likaisten lattioiden peruspuhdistukseen ja kerrostumien poistoon (esim. vaha, akryyli).	1	2
Harjatela, harmaa (1 mm, hiova)	5.762-300.0		1	2

Telakankaan kiinnitysakseli	4.762-332.0	Telakankaan kiinnittämiseen.	1	2
Telakangas, valkoinen (erittäin pehmeä)	6.369-389.0	Herkkien lattioiden puhdistamiseen ja kiillottamiseen.	20	80
Telakangas, keltainen (pehmeä)	6.369-454.0	Lattioiden kiillottamiseen.	20	80
Telakangas, punainen (keskikova)	6.369-456.0	Hieman likaantuneiden lattioiden puhdistamiseen.	20	80
Telakangas, vihreä (kova)	6.369-455.0	Normaalien tai erittäin likaisten lattioiden puhdistamiseen.	20	80

Lisävaruste BD...

Nimike	Osa-nro	Kuvaus	Kappale	Kpl/laite
Levyharja, luonnonväriäinen (pehmeä)	6.906-565.0	Lattioiden kiillottamiseen.	1	2
Levyharja, punainen (keskikova, vakio)	6.906-563.0	Herkkien tai vain vähän likaisten lattioiden puhdistamiseen.	1	2
Levyharja, musta (kova)	6.906-564.0	Erittäin likaantuneiden lattioiden puhdistamiseen.	1	2
Käyttölevy	6.906-566.0	Kankaan kiinnittämiseen.	1	2
Levykangas, punainen (keskikova)	6.369-826.0	Hieman likaantuneiden lattioiden puhdistamiseen.	5	2
Levykangas, vihreä (kova)	6.369-827.0	Erittäin likaantuneiden lattioiden puhdistamiseen.	5	2
Levykangas, musta (erittäin kova)	6.369-828.0	Erittäin likaantuneiden lattioiden puhdistamiseen.	5	2

Lisävarusteet BR.../BD...

Nimike	Osa-nro	Kuvaus	Kappale	Kpl/laite
Kumihiuulet, siniset	6.273-214.0	Vakio	Pari	1 pari
Kumihiuulet, ruskeat	6.273-208.0	öljynkestävä	Pari	1 pari
Kumihiuulet, ruskeat	6.273-205.0	Raitojen esto	Pari	1 pari
Imupalkki, suora	4.777-302.0	Vakio	1	1
Imupalkki, kaareva	4.777-312.0	Vakio	1	1

Tekniset tiedot

		BR	BD
Teho			
Nimellisjännite	V	24	24
Akkukapasiteetti	Ah (5h)	max. 180/205	max. 180/205
Keskimääräinen tehonotto	W	1900	1500
Ajomootorin teho (nimellisteho)	W	200	200
Imumootorin teho	W	500	500
Harjamootorin teho	W	2x 600	1x 800
Sulakkeet			
F1 (pääsulake)	A	125	150
F2 (ohjaus)	A	3	3
Imurointi			
Imuteho, ilmamäärä	l/s	22	22
Imuteho, alipaine	kPa	11,5	11,5
Puhdistusharjat			
Työleveys	mm	550	550
Harjan halkaisija	mm	105	300
Harjan kierros-luku	1/min	1350	180
Mitat ja painot			
Teoreettinen pintateho	m ² /h	2475	2475
Raikas-/likavesisäiliön tilavuus	l	60/55	60/55
Maks. veden lämpötila	°C	60	60
Paino (akulla/ilman akkua)	kg	235/115	235/115
Kokonaispaino	kg	(295) 300*	(295) 300*
Melupäästö			
Äänen painetaso (standardi EN 60704-1)	dB(A)	72	72
Laitteen tärinät			
Tärinän kokonaisarvo (ISO 5349)	m/s ²	0,2	0,2

* Pakkauslaitteet

CE-todistus

Vakuutamme, että alla mainitut tuotteet vastaavat suunnittelultaan ja rakenteeltaan sekä valmistustavaltaan EU-direktiivien asianomaisia turvallisuus- ja terveystaatiimuksia. Jos tuotteeseen/tuotteisiin tehdään muutoksia, joista ei ole sovittu kanssamme, tämä vakuutus ei ole enää voimassa.

Tuote: Lattiapuhdistin

Tyyppi: 1.384-xxx

Yksiselitteiset EU-direktiivit

2006/95/EY

2004/108/EY

Sovelletut harmonisoidut standardit

EN 55014-1: 2006

EN 55014-2: 1997 + A1: 2001

EN 60335-1

EN 60335-2-29

EN 60335-2-72

EN 61000-3-2: 2000 + A2: 2005

EN 61000-3-3: 1995 + A1: 2001 + A2:

2005

Sovelletut kansalliset standardit

-

Allekirjoittaneet toimivat yrityksen johton puolesta ja sen valtuuttamina.



H. Jenner

CEO



S. Reiser

Head of Approbation

Alfred Kärcher GmbH & Co. KG

Alfred Kärcher-Str. 28 - 40

D - 71364 Winnenden

Puh.: +49 7195 14-0

Faksi: +49 7195 14-2212

Varusteet ja varaosat

- Vain sellaisten lisävarusteiden ja varaosien käyttö on sallittua, jotka valmistaja on hyväksynyt. Alkuperäiset lisävarusteet ja varaosat takaavat, että laitetta voidaan käyttää turvallisesti ja häiriöttömästi.
- Tärkeimpien osien varaosaluettelo löytyy tämän käyttöohjeen lopusta.
- Saat lisätietoja varaosista osoitteesta www.karcher.fi, osiosta Huolto.

Takuu

Kussakin maassa ovat voimassa valtuuttamamme myyntiorganisaation julkaisemat takuuehdot. Materiaali- ja valmistusvirheitä aiheutuvat virheet laitteessa korjaamme takuuaikana maksutta. Takuutapauksessa ota yhteys ostotositteen kanssa jälleenmyyjään tai lähimpään valtuutettuun asiakaspalveluun.



Πριν από την πρώτη χρήση της συσκευής διαβάστε τις οδηγίες λειτουργίας και ενεργήστε βάσει αυτών. Φυλάξτε τις παρούσες οδηγίες λειτουργίας για μελλοντική χρήση ή για τον επόμενο κάτοχο της συσκευής.

Πίνακας περιεχομένων

Υποδείξεις ασφαλείας	192
Λειτουργία	192
Χρήση σύμφωνα με τους κανονισμούς	193
Προστασία περιβάλλοντος	193
Στοιχεία χειρισμού και λειτουργίας	194
Πριν τη θέση σε λειτουργία	196
Λειτουργία	199
Στάση και θέση εκτός λειτουργίας	203
Φροντίδα και συντήρηση	204
Αντιπαγετική προστασία	205
Μεταφορά	205
Βλάβες	205
Εξαρτήματα	207
Τεχνικά χαρακτηριστικά	209
Δήλωση συμμόρφωσης CE	210
Εξαρτήματα και ανταλλακτικά	210
Εγγύηση	210

Υποδείξεις ασφαλείας

Πριν την πρώτη χρήση της συσκευής, διαβάστε και λάβετε υπόψη τις παρούσες Οδηγίες Χρήσης και το συνοδευτικό έντυπο υποδείξεων ασφαλείας για συσκευές καθαρισμού με βούρτσες και συσκευές με εκτοξευτήρες, αρ. 5.956-251 και ενεργήστε ανάλογα.

Η συσκευή έχει εγκριθεί για λειτουργία σε επιφάνειες με κλίση μέχρι και 2%. Όταν εκτελούνται εργασίες σε επιφάνειες με κλίση 2-10 %, πρέπει για λόγους ασφαλείας να εγκατασταθεί στο μηχάνημα το πρόσθετο φρένο (ABS) με κωδικό παραγγελίας 2.640-376.

Η συσκευή επιτρέπεται να λειτουργεί, μόνο εφόσον είναι κλειστά όλα τα καπάκια και το καπό

Στη διάρκεια της λειτουργίας, ο διακόπτης με κλειδί δεν πρέπει να βρίσκεται στη θέση „Ο“. Σε περίπτωση κινδύνου πιάστε το πλήκτρο εκτάκτου ανάγκης (Not-Aus).

Μηχανισμοί ασφαλείας

Τα συστήματα ασφαλείας χρησιμεύουν για την προστασία του χρήστη και δεν επιτρέπεται να τεθούν εκτός λειτουργίας ή να αγνοηθεί η λειτουργία τους.

Πλήκτρο Εκτάκτου ανάγκης (Not-Aus)

Για άμεση απενεργοποίηση όλων των λειτουργιών.

Σύμβολα

Σ' αυτές τις οδηγίες χρήσης χρησιμοποιούνται τα ακόλουθα σύμβολα:

Κίνδυνος

Αντιπροσωπεύει έναν άμεσο ενδεχόμενο κίνδυνο. Η μη τήρηση των υποδείξεων συνεπάγεται ενδεχόμενο σοβαρό τραυματισμό ή θάνατο.

Προειδοποίηση

Αντιπροσωπεύει μία πιθανή επικίνδυνη κατάσταση. Σε περίπτωση μη τήρησης της υπόδειξης υφίσταται πιθανός κίνδυνος ελαφρών τραυματισμών ή υλικών ζημιών.

Υπόδειξη

Αντιπροσωπεύει συμβουλές για τη χρήση και σημαντικές πληροφορίες.

Σύμβολα στη συσκευή



Κίνδυνος τραυματισμού λόγω σύνθλιψης. Κρατάτε το δοχείο, όταν το στρέφετε προς τα κάτω, μόνο σ' αυτή την περιοχή.

Λειτουργία

Η συσκευή χρησιμοποιείται για τον υγρό καθαρισμό ή το γυάλισμα επίπεδων δαπέδων.

- Με τη ρύθμιση της ποσότητας νερού, της πίεσης επαφής των βουρτσών και της αναρρόφησης του βρόμικου νερού

μπορεί να προσαρμόζεται εύκολα στην εκάστοτε εργασία καθαρισμού.

- Το πλάτος εργασίας που φθάνει μέχρι και τα 550mm και η χωρητικότητα των δοχείων καθαρού νερού 60 l και ακάθαρτου νερού 55l καθιστούν δυνατό τον αποτελεσματικό καθαρισμό σε μεγάλη διάρκεια χρήσης.
- Η μηχανή είναι αυτοκινούμενη, ο κινητήρας τροφοδοτείται από τέσσερις μπαταρίες
- Οι μπαταρίες μπορούν να φορτίζονται μέσω φορτιστή σε πρίζα 230V.
- Η μπαταρία και ο φορτιστής διατίθενται μαζί με το μηχάνημα στις παραλλαγές Package.

Υπόδειξη

Ανάλογα με την εκάστοτε εργασία καθαρισμού το μηχάνημα μπορεί να εξοπλιστεί με διάφορα εξαρτήματα. Ζητήστε τον κατάλόγό μας ή επισκεφτείτε μας στο διαδίκτυο στη διεύθυνση www.karcher.com.

Χρήση σύμφωνα με τους κανονισμούς



Χρησιμοποιείτε αυτή τη συσκευή αποκλειστικά και μόνο σύμφωνα με τα στοιχεία σ' αυτές τις οδηγίες χειρισμού.

- Το μηχάνημα επιτρέπεται να χρησιμοποιείται μόνον για τον καθαρισμό λείων δαπέδων μη ευαίσθητων στην υγρασία ή στο γυάλισμα.
- Η συσκευή δεν είναι κατάλληλη για τον καθαρισμό παγωμένων δαπέδων (π.χ. ψυγείων).
- Η συσκευή επιτρέπεται να εξοπλίζεται μόνον με γνήσια εξαρτήματα και ανταλλακτικά.
- Η συσκευή δεν είναι κατάλληλη για χρήση σε χώρους, όπου υφίσταται κίνδυνος έκρηξης.
- Η συσκευή δεν ενδείκνυται για την αναρρόφηση εύφλεκτων αερίων, συμπυκνωμένων οξέων ή διαλυτικών.

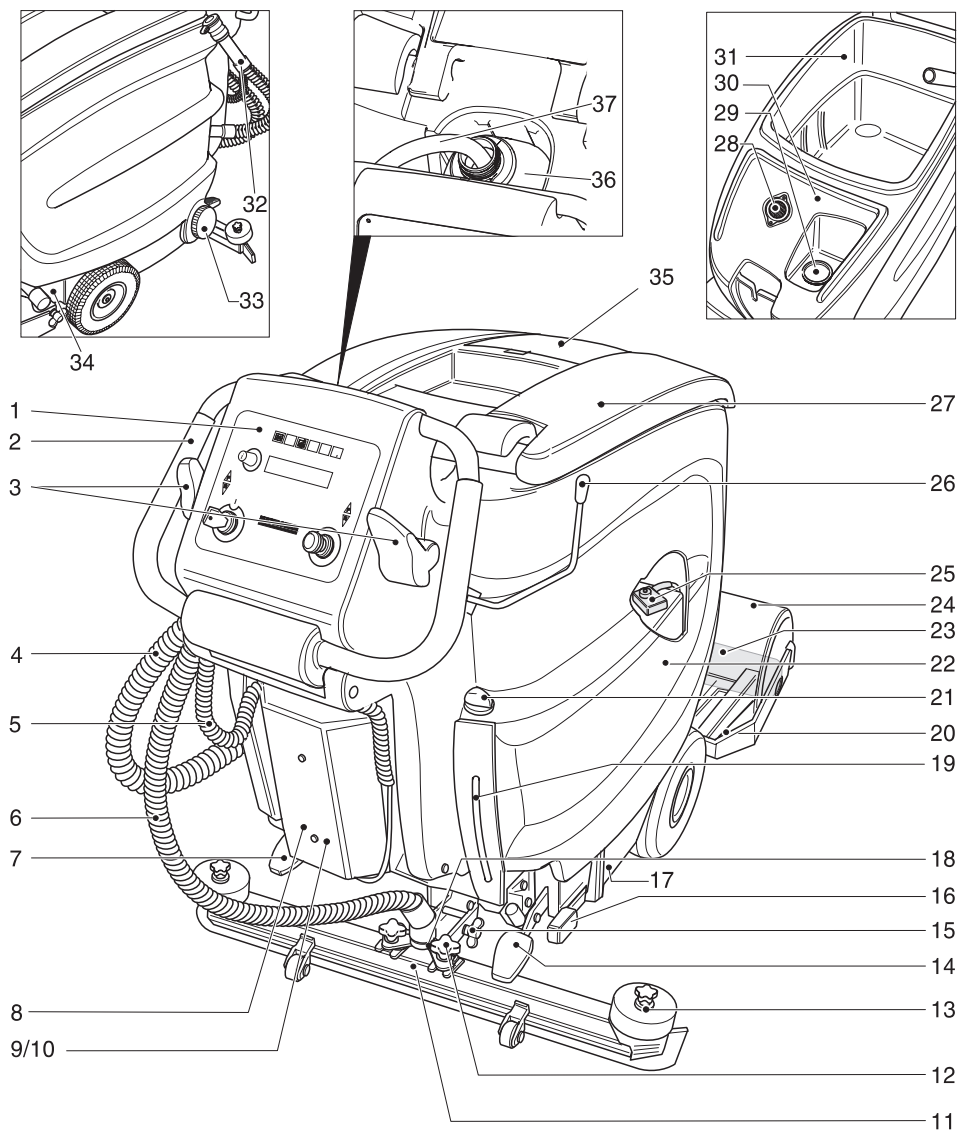
Σε αυτά ανήκουν η βενζίνη, τα διαλυτικά χρώματος ή το πετρέλαιο θέρμανσης, τα οποία μπορούν να δημιουργήσουν εκρηκτικά μείγματα, εάν αναμειχθούν με τον αέρα αναρρόφησης. Επιπλέον, η ακετόνη, τα συμπυκνωμένα οξέα και τα διαλυτικά, καθώς προκαλούν διάβρωση των υλικών που χρησιμοποιούνται στη συσκευή.

- Η συσκευή έχει εγκριθεί για λειτουργία σε επιφάνειες με κλίση μέχρι και 2%. Όταν εκτελούνται εργασίες σε επιφάνειες με κλίση 2-10 %, πρέπει για λόγους ασφαλείας να εγκατασταθεί στο μηχάνημα το πρόσθετο φρένο (ABS) με κωδικό παραγγελίας 2.640-376.

Προστασία περιβάλλοντος

	Τα υλικά συσκευασίας είναι ανακυκλώσιμα. Μην πετάτε τις συσκευασίες στα οικιακά απορρίμματα, αλλά σε ειδικό σύστημα επαναχρησιμοποίησης.
	Οι παλιές συσκευές περιέχουν ανακυκλώσιμα υλικά, τα οποία θα πρέπει να μεταφέρονται σε σύστημα επαναχρησιμοποίησης. Οι μπαταρίες, τα λάδια και παρόμοια υλικά δεν επιτρέπεται να καταλήγουν στο περιβάλλον. Για το λόγο αυτόν η διάθεση παλιών συσκευών πρέπει να γίνεται σε κατάλληλα συστήματα συλλογής.

Στοιχεία χειρισμού και λειτουργίας

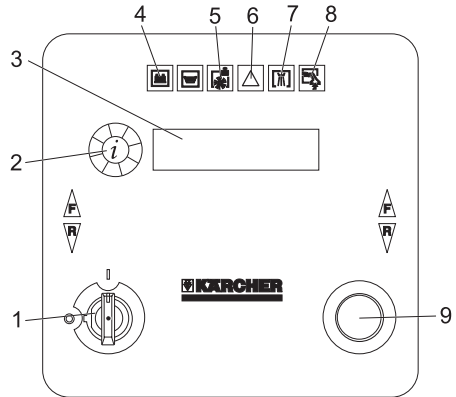


- 1 Κονσόλα χειρισμού
- 2 Λαβή μεταφοράς
- 3 Μοχλός κίνησης
- 4 Ελαστικός σωλήνας απορροής βρώμικου νερού
- 5 Καλώδιο σύνδεσης για φορτιστή (BR/BD 55/60 W BAT Συσκευασία DOSE)
- 6 Εύκαμπτος σωλήνας αναρρόφησης
- 7 Πεντάλ ενεργοποίηση του φρένου ακινητοποίησης (προαιρετικό)
- 8 Φορτιστής (στο BR/BD 55/60 W BAT DOSE δεν συνοδεύει τη συσκευή)
- 9 Ηλεκτρονικό σύστημα και ασφάλειες
- 10 Βίδες καλύμματος ηλεκτρονικού συστήματος
- 11 Ράβδος αναρρόφησης *
- 12 Σταυροειδείς λαβές για τη στερέωση της ράβδου αναρρόφησης
- 13 Σταυροειδείς λαβές για την αλλαγή των χειλών αναρρόφησης
- 14 Πεντάλ για το ανέβασμα/κατέβασμα της κεφαλής καθαρισμού
- 15 Παξιμάδι για την κλίση της ράβδου αναρρόφησης
- 16 Μοχλός ρύθμισης της πίεσης επαφής των βουρτσών
- 17 Πινακίδα τύπου
- 18 Άγκιστρο ράβδου αναρρόφησης
- 19 Ένδειξη πλήρωσης καθαρού νερού
- 20 Δοχείο χοντρών ρύπων (μόνο στο BR)
- 21 Πλήκτρο ρύθμισης ποσότητας νερού
- 22 Μπαταρία (μόνο στην παραλλαγή Pack)
- 23 Κυλινδρικές βούρτσες (παραλλαγή BR), Δισκοειδείς βούρτσες (παραλλαγή BD)*
- 24 Κεφαλή καθαρισμού
- 25 Κεντρική ασφάλεια F1
- 26 Μοχλός κατεβάσματος της ράβδου αναρρόφησης
- 27 Κάλυμμα δοχείου βρώμικου νερού
- 28 Φίλτρο χνουδιών
- 29 Στόμια πλήρωσης δοχείου καθαρού νερού
- 30 Δοχείο καθαρού νερού
- 31 Δοχείο βρώμικου νερού
- 32 Μηχανισμός δοσομέτρησης βρώμικου νερού
- 33 Σφράγισμα δοχείου καθαρού νερού
- 34 Σφράγισμα δοχείου

- 35 Κάλυμμα καναλιού αέρα (στερεά τοποθετημένο, επιτρέπεται η αφαίρεσή του μόνον από ειδικούς)
- 36 2,5 l Φιάλη απορρυπαντικού *
- 37 Εύκαμπτος σωλήνας αναρρόφησης απορρυπαντικού

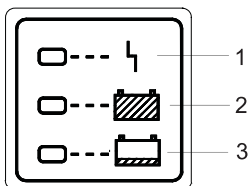
* δεν παραδίδεται μαζί με το μηχάνημα

Κονσόλα χειρισμού



- 1 Διακόπτης με κλειδί
- 2 Πλήκτρο πληροφοριών
- 3 Οθόνη ενδείξεων για
 - Κατάσταση μπαταρίας
 - Ταχύτητα καθαρισμού
 - Ταχύτητα περιστροφής βουρτσών
 - Λειτουργία WDB
 - Ώρες λειτουργίας
 - Ταχύτητα
 - Δοσολογία απορρυπαντικού
 - Κατασκευαστή
 - Τρέχουσα έκδοση προγράμματος
- 4 Ενδεικτική λυχνία (κόκκινη), ανάβει όταν αδειάζει η μπαταρία
- 5 Ενδεικτική λυχνία (κόκκινη), ανάβει όταν αδειάζει το δοχείο απορρυπαντικού
- 6 Ενδεικτική λυχνία (κόκκινη), ανάβει όταν καταπονούνται οι βούρτσες
- 7 Ενδεικτική λυχνία (πράσινη), ανάβει κατά την προσαγωγή νερού
- 8 Ενδεικτική λυχνία (πράσινη), ανάβει κατά την λειτουργία αναρρόφησης
- 9 Πλήκτρο Εκτάκτου Ανάγκης (απασφαλίζεται με περιστροφή)

Φορτιστής (BR/BD 55/60 W BAT Package Dose)



- 1 ανάβει η κόκκινη LED = Βλάβη Φορτιστή/ Μπαταρίας, καλέστε την υπηρεσία τεχνικής εξυπηρέτησης πελατών
- 2 ανάβει η πράσινη LED = η μπαταρία είναι φορτισμένη
- 3 ανάβει η κίτρινη LED = οι μπαταρίες φορτίζονται

Πριν τη θέση σε λειτουργία

Συναρμολόγηση των βουρτσών

Παραλλαγή BD

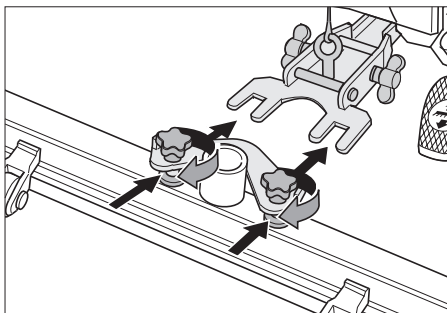
Πριν την πρώτη ενεργοποίηση να συναρμολογηθούν οι δισκοειδείς βούρτσες (βλ. "Εργασίες συντήρησης").

Παραλλαγή BR

Οι βούρτσες είναι τοποθετημένες.

Συναρμολόγηση ράβδου αναρρόφησης

- Τοποθετήστε τη ράβδο αναρρόφησης στην ανάρτηση της ράβδου αναρρόφησης, έτσι ώστε η λαμαρίνα μόρφωσης να βρίσκεται πάνω από την ανάρτηση.
- Σφίξτε τις σταυροειδείς λαβές.



→ Περάστε τον εύκαμπτο σωλήνα αναρρόφησης.

Μπαταρίες

Κατά τη χρήση συσσωρευτών λάβετε οπωσδήποτε υπόψη τις ακόλουθες προειδοποιητικές υποδείξεις:

	Λάβετε υπόψη τις υποδείξεις που αναγράφονται επί του συσσωρευτή, καθώς και εκείνες των εγχειριδίων οδηγιών χρήσης και λειτουργίας του οχήματος
	Χρησιμοποιείτε προστατευτικά γυαλιά
	Κρατήστε τα παιδιά μακριά από οξέα και μπαταρίες
	Κίνδυνος έκρηξης
	Απαγορεύονται η φωτιά, οι σπινθήρες, το ακάλυπτο φως και το κάπνισμα.
	Κίνδυνος τραυματισμού
	Πρώτες βοήθειες
	Προειδοποιητική παρατήρηση
	Διάθεση αποβλήτων
	Μην πετάτε τη μπαταρία στον κάδο απορριμμάτων

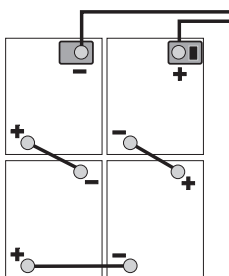
⚠ Κίνδυνος

Κίνδυνος έκρηξης. Μην τοποθετείτε εργαλεία ή παρόμοια αντικείμενα πάνω στη μπαταρία, δηλ. στους τερματικούς πόλους και στη σύνδεση των στοιχείων. Κίνδυνος τραυματισμού. Μην φέρνετε ποτέ τραύματα σε επαφή με μόλυβδο. Μετά την εκτέλεση εργασιών σε μπαταρίες πλένετε πάντοτε τα χέρια σας.

Τοποθετήστε και συνδέστε τη μπαταρία

Στην παραλλαγή BAT-Package οι μπαταρίες είναι ήδη τοποθετημένες.

- ➔ Χαλαρώστε το σφράγισμα του δοχείου και ανασηκώστε το δοχείο.
- ➔ Τοποθετήστε τις μπαταρίες προς την κεφαλή καθαρισμού μέσα στο κάρτερ και σφίξτε καλά τη γωνία στερέωσης που βρίσκεται πίσω από τις μπαταρίες.
- ➔ Λιπάνετε τους πόλους με ειδικό λιπαντικό.
- ➔ Συνδέστε τους πόλους με τα καλώδια σύνδεσης που συνοδεύουν τη συσκευή.



⚠ Προειδοποίηση

Προσέξτε τη σωστή σύνδεση των πόλων!

- ➔ Στερεώστε το καλώδιο σύνδεσης στους ακόμα ελεύθερους πόλους των μπαταριών (+) και (-).



⚠ Προειδοποίηση

Κίνδυνος τραυματισμού λόγω σύνθλιψης. Κρατάτε το δοχείο, όταν το στρέψετε προς τα κάτω, μόνο σ' αυτή την περιοχή.

- ➔ Στρέψτε το δοχείο νερού προς τα εμπρός.

⚠ Προειδοποίηση

Πριν θέσετε σε λειτουργία τη συσκευή φορτίστε τις μπαταρίες.

Φόρτιση του συσσωρευτή

⚠ Κίνδυνος

Κίνδυνος έκρηξης. Η φόρτιση μπαταριών με υγρό επιτρέπεται μόνο με ανοικτό το καπό.

Υπόδειξη

Η συσκευή διαθέτει προστασία από πλήρη αποφόρτιση, με άλλα λόγια μόλις επιτευχθεί το κατώτατο όριο χωρητικότητας, οι κινητήρες των βουρτσών και η τουρμπίνα απενεργοποιούνται. Στην κονσόλα χειρισμού ανάβει η ένδειξη κατάστασης φόρτισης μπαταρίας με κόκκινο χρώμα. Από αυτή τη στιγμή ενεργή παραμένει μόνο η λειτουργία οδήγησης.

- ➔ Οδηγήστε τη μηχανή κατευθείαν στον σταθμό φόρτισης, αποφεύγοντας την οδήγηση σε ανωφέρειες.

Υπόδειξη

Κατά τη χρήση άλλων μπαταριών (π.χ. άλλων κατασκευαστών) πρέπει να ρυθμιστεί εκ νέου η προστασία πλήρους εκφόρτισης για τη συγκεκριμένη μπαταρία από την τεχνική υπηρεσία εξυπηρέτησης πελατών της εταιρία Karcher.

⚠ Κίνδυνος

Κίνδυνος τραυματισμού λόγω ηλεκτροπληξίας. Λάβετε υπόψη το δίκτυο παροχής ρεύματος και την ασφάλεια, βλ. "Φορτιστής".

Χρησιμοποιείτε τον φορτιστή μόνο σε στεγνούς χώρους με επαρκή εξαερισμό!

Υπόδειξη

Ο χρόνος φόρτισης ανέρχεται κατά μέσον όρο σε περίπου 10-15 ώρες.

Οι συνιστώμενοι φορτιστές (κατάλληλοι για τις εκάστοτε τοποθετημένες μπαταρίες) είναι ηλεκτρονικά ρυθμισμένοι και ολοκληρώνουν τη διαδικασία φόρτισης αυτόματα.

Όλες οι λειτουργίες της μηχανής διακόπτονται αυτόματα κατά τη διαδικασία της φόρτισης.

Διαδικασία φόρτισης BR/BD 55/60 W BAT Package DOSE

- ➔ Τοποθετήστε το φινι του καλωδίου σύνδεσης στην πρίζα.

Διαδικασία φόρτισης BR/BD 55/60 W BAT DOSE

- ➔ Αδειάζετε το δοχείο καθαρού και ακάθαρτου νερού.
- ➔ Χαλαρώστε το σφράγισμα του δοχείου και ανασηκώστε το δοχείο.
- ➔ Τραβήξτε το φινις της μπαταρίας και συνδέστε το με το καλώδιο φόρτισης.
- ➔ Συνδέστε τον φορτιστή στο ηλεκτρικό δίκτυο και θέστε τον σε λειτουργία.

Μπαταρίες ελάχιστης συντήρησης (Μπαταρίες με υγρά)

- ➔ Μία ώρα πριν από τη λήξη της διαδικασίας φόρτισης προσθέστε αποσταγμένο νερό. Προσέξτε τη σωστή στάθμη του οξέος. Η μπαταρία φέρει τα αντίστοιχα σύμβολα.

⚠ Κίνδυνος

Κίνδυνος τραυματισμού από οξέα!

- Η αναπλήρωση νερού όταν η μπαταρία είναι εκφορτισμένη μπορεί να προκαλέσει διαρροή οξέος.
- Στην επαφή με οξέα μπαταριών χρησιμοποιείτε προστατευτικά γυαλιά και λαμβάνετε υπόψη τους κανονισμούς, ώστε να αποφύγετε τυχόν τραυματισμούς και καταστροφή των ενδυμάτων σας.
- Εάν χυθεί οξύ στο δέρμα ή στα ρούχα, ξεπλύνετε αμέσως με πολύ νερό.

⚠ Προειδοποίηση

Κίνδυνος βλάβης!

- Για την αναπλήρωση των μπαταριών χρησιμοποιείτε αποκλειστικά αποσταγμένο ή αφαλατωμένο νερό (VDE 0510).
- Μη χρησιμοποιήσετε πρόσθετα (τα λεγόμενα "βελτιωτικά"), διότι διαφορετικά παύει να ισχύει κάθε εγγύηση.

⚠ Προειδοποίηση

Στα μηχανήματα Package χρησιμοποιήστε σε περίπτωση αντικατάστασης μόνον μπαταρίες που δεν χρειάζονται συντήρηση.

Προτεινόμενες μπαταρίες

Κατασκευαστής, Κωδ. παραγγελίας Karcher	Περιγραφή
DETA 6.654-130	24 V GtV 180 DTP, χωρίς συντήρηση, 180 Ah, 4 x 6 V
DETA	24 V PzS 170 (5), χωρίς συντήρηση, 170 Ah, 4 x 6 V
DETA 6.654-089	24 V GiV 160 DT, χωρίς συντήρηση, 160 Ah, 4 x 6 V
SONNENS CHEIN	020 8517 405, με μικρή συντήρηση, 175 Ah, 4 x 6 V
TROJAN	T-145, με μικρή συντήρηση, 205 Ah, 4 x 6 V

Προτεινόμενοι φορτιστές

Κατασκευαστής, Κωδ. παραγγελίας Karcher	Περιγραφή
KÄRCHER 6.654-072.0	Φορτιστής 2425 για μπαταρίες χωρίς συντήρηση, 24 V
KÄRCHER 6.654-078.0	Φορτιστής 2425 για μπαταρίες χωρίς συντήρηση, 24 V

Και για τους δύο φορτιστές απαιτείται τροφοδοτικό καλώδιο/προσαρμογέας, 6.648-582.

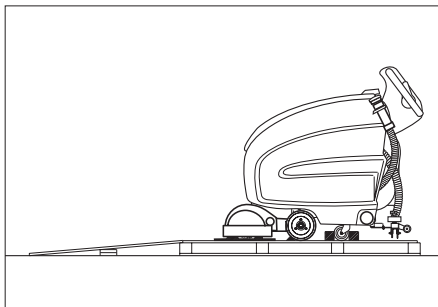
Οι μπαταρίες και οι φορτιστές διατίθενται στα ειδικά καταστήματα.

Εκφόρτωση

⚠ Κίνδυνος

Κίνδυνος τραυματισμού. Για άμεση απενεργοποίηση όλων των λειτουργιών, πιέστε το κόκκινο πλήκτρο εκτάκτου ανάγκης.

- ➔ Τοποθετήστε και συνδέστε τη μπαταρία (βλ. "Πριν την ενεργοποίηση").
- ➔ Τοποθετήστε τις μακριές πλευρικές σανίδες της συσκευασίας στην παλέτα ως ράμπια.



- Στερεώστε τη ράμπα στην παλέτα με καρφιά.
- Τοποθετήστε μικρές σανίδες στήριξης κάτω από τη ράμπα.
- Αφαιρέστε τους ξύλινους πήχεις από τους τροχούς.
- Ανασηκώστε την κεφαλή καθαρισμού με το πεντάλ και βγάλτε το χαρτόνι.
- Μετακινήστε τον διακόπτη με κλειδί στη θέση „1“.
- Χρησιμοποιήστε το μοχλό οδήγησης και κατεβάστε αργά τη συσκευή από τη ράμπα.
- Μετακινήστε τον διακόπτη με κλειδί στη θέση „0“.

Λειτουργία

⚠ Κίνδυνος

Κίνδυνος τραυματισμού. Πιέζετε τα ποδοκίνητα πεντάλ μόνο με το ένα πόδι. Το άλλο πόδι πρέπει να παραμένει σταθερά και σίγουρα στο δάπεδο. Για άμεση απενεργοποίηση όλων των λειτουργιών, πιέστε το κόκκινο πλήκτρο εκτάκτου ανάγκης.

Οδήγηση

⚠ Προειδοποίηση

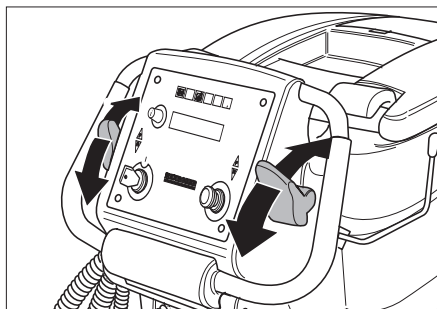
Κίνδυνος βλάβης. Για οδήγηση όπισθεν, η ράβδος αναρρόφησης πρέπει να είναι ανασηκωμένη.

Υπόδειξη

Το μηχάνημα έχει κατασκευαστεί έτσι, ώστε η κεφαλή βουρτσών να εξέχει προς τα

δεξιά. Αυτό καθιστά δυνατή την επίβλεψη της εργασίας κοντά στις άκρες.

- Απασφαλίστε το πλήκτρο εκτάκτου ανάγκης περιστρέφοντας το.
- Τοποθετήστε το κλειδί στο διακόπτη της κονσόλας χειρισμού και περιστρέψτε το στη θέση „1“.
- Λύστε το φρένο ακινητοποίησης (προαιρετικό), πατώντας το πεντάλ προς τα κάτω και κινώντας το προς τ' αριστερά. Αφήστε κατόπιν το πεντάλ να έρθει προς τα πάνω.
- Οδηγήστε τη συσκευή.
Εμπρός:
Πιέστε τον μοχλό οδήγησης προς τα εμπρός.
Πίσω:
Πιέστε τον μοχλό οδήγησης προς τα πίσω.



Υπόδειξη

Η συσκευή κινείται, αφού κινηθεί πρώτα ομοχλός οδήγησης κατά 15°.

- Ρυθμίστε την ταχύτητα εργασίας,
 - Εμπρός:
Περιστρέψτε το πλήκτρο πληροφοριών προς τα δεξιά έως ότου εμφανιστεί η ένδειξη „CleanSpd Fwd=xxx%“.
 - Πίσω:
Περιστρέψτε το πλήκτρο πληροφοριών προς τα δεξιά έως ότου εμφανιστεί η ένδειξη „CleanSpd Rev=xxx%“.

Υπόδειξη

Η οθόνη εμφανίζει την ένδειξη μπαταρίας 10 δευτερόλεπτα μετά την τελευταία χρήση του πλήκτρου πληροφοριών.

- Πιέστε ελαφρά το πλήκτρο πληροφοριών - η ένδειξη αναβοσβήνει.
- Ρυθμίστε την ταχύτητα περιστρέφοντας το πλήκτρο πληροφοριών. Η τιμή μπορεί να ρυθμιστεί μεταξύ 30% και 100% ανά 10%.
- Πιέστε το πλήκτρο πληροφοριών, για να επιβεβαιώσετε την τιμή ρύθμισης.
- ➔ Στάση συσκευής: Αφήστε ελεύθερο τον μοχλό οδήγησης.

Πλήρωση με υλικά λειτουργίας

Καθαρό νερό

- ➔ Ανοίξτε το κάλυμμα.
- ➔ Γεμίστε με καθαρό νερό (το πολύ 60°C) μέχρι την κάτω άκρη του στομίου πλήρωσης.
- ➔ Κλείστε το κάλυμμα.

Απορρυπαντικό

⚠ Προειδοποίηση

Κίνδυνος βλάβης. Χρησιμοποιείτε μόνο τα συνιστώμενα απορρυπαντικά. Εάν χρησιμοποιηθούν άλλα απορρυπαντικά, την ευθύνη για τον αυξημένο κίνδυνο ασφάλειας λειτουργίας και ατυχημάτων φέρει ο χρήστης.

Χρησιμοποιείτε μόνον απορρυπαντικά ελεύθερα από διαλύτες, υδροχλωρικό και υδροφθορικό οξύ.

Υπόδειξη

Μην χρησιμοποιείτε απορρυπαντικά που αφρίζουν πολύ.

Προτεινόμενα απορρυπαντικά:

Χρήση	Απορρυπαντικό
Καθαρισμός συντήρησης όλων των ανθεκτικών στο νερό δαπέδων	RM 745 RM 746
Καθαρισμός συντήρησης γυαλιστερών επιφανειών (π.χ. γρανίτης)	RM 755 es
Καθαρισμός συντήρησης και βασικός καθαρισμός βιομηχανικών δαπέδων	RM 69 ASF

Καθαρισμός συντήρησης και βασικός καθαρισμός πλακών από λεπτούς λίθους	RM 753
Καθαρισμός συντήρησης πλακιδίων σε χώρους υγιεινής	RM 751
Καθαρισμός και απολύμανση σε χώρους υγιεινής	RM 732
Αφαίρεση επίστρωσης για δάπεδα ανθεκτικά στα αλκάλια (π.χ. PVC)	RM 752
Αφαίρεση επίστρωσης μουςαμά	RM 754

Στο καθαρό νερό προστίθεται απορρυπαντικό καθ' οδόν προς την κεφαλή καθαρισμού μέσω μίας διάταξης ρύθμισης δόσης.

Υπόδειξη

Με την διάταξη ρύθμισης δόσης μπορείτε να προσθέσετε απορρυπαντικό σε ποσοστό έως 3%. Σε περίπτωση μεγαλύτερης δόσης, το απορρυπαντικό πρέπει να προστεθεί στο δοχείο καθαρού νερού.

- ➔ Τοποθετήστε τη φιάλη απορρυπαντικού στο στήριγμα που βρίσκεται πίσω από την κονσόλα χειρισμού.
- ➔ Ξεβιδώστε το κάλυμμα της φιάλης.
- ➔ Κρεμάστε τον ελαστικό σωλήνα αναρρόφησης της διάταξης ρύθμισης δόσης στο δοχείο.

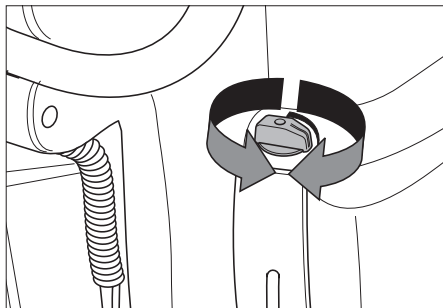
Υπόδειξη

Όταν το δοχείο καθαρού νερού είναι άδειο, διακόπτεται η παροχή απορρυπαντικού. Η κεφαλή καθαρισμού συνεχίζει να λειτουργεί χωρίς εισροή υγρού. Όταν το δοχείο απορρυπαντικού είναι άδειο, η παροχή διακόπτεται επίσης.

Ρυθμίσεις

Ρύθμιση ποσότητας νερού

→ Ρυθμίστε την ποσότητα νερού ανάλογα με τους ρύθμους της επίστρωσης του δαπέδου στην κεφαλή ρύθμισης.



Υπόδειξη

Κάντε τις πρώτες προσπάθειες καθαρισμού με ελάχιστη ποσότητα νερού. Αυξάνετε την ποσότητα νερού σταδιακά, μέχρι να επιτευχθεί το επιθυμητό αποτέλεσμα καθαρισμού.

Ρύθμιση δοσιμέτρησης απορρυπαντικού

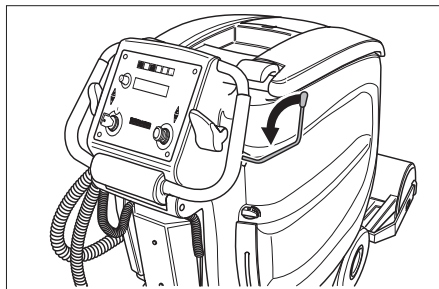
- Περιστρέψτε το πλήκτρο πληροφοριών προς τα δεξιά έως ότου εμφανιστεί η ένδειξη "RM - Dosierung" ή "RM - Dosing".
- Πιέστε ελαφρά το πλήκτρο πληροφοριών - η ένδειξη αναβοσβήνει.
- Ρυθμίστε τη δόση απορρυπαντικού, περιστρέφοντας το πλήκτρο πληροφοριών (0,5% έως 3%).
- Πιέστε το πλήκτρο πληροφοριών, για να επιβεβαιώσετε την τιμή ρύθμισης.

Υπόδειξη

Εάν στο νερό δεν χρειάζεται να προστεθεί απορρυπαντικό, η δοσολόγηση πρέπει να ρυθμιστεί στο 0%.

Κατέβασμα της ράβδου αναρρόφησης

- Πιέστε τον μοχλό προς τα κάτω. Η ράβδος αναρρόφησης κατεβαίνει και ο στρόβιλος αναρρόφησης τίθεται σε λειτουργία.



Υπόδειξη

Για τον καθαρισμό δαπέδων με πλακάκια ρυθμίστε την ευθεία ράβδο αναρρόφησης έτσι, ώστε ο καθαρισμός να γίνεται κάθετα στους αρμούς.

Για τη βελτίωση του αποτελέσματος αναρρόφησης μπορεί να ρυθμιστεί η ράβδος αναρρόφησης σε λοξή και κεκλιμένη θέση (βλ. "Ρύθμιση της ράβδου αναρρόφησης").

Ρύθμιση ταχύτητας περιστροφής βουρτσών

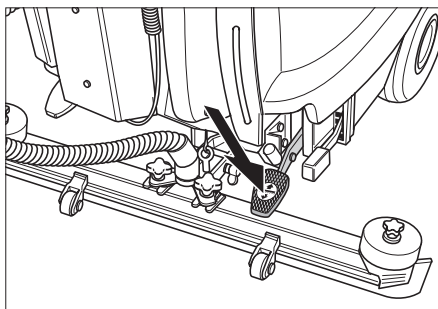
- Περιστρέψτε το πλήκτρο πληροφοριών προς τα δεξιά, έως ότου εμφανιστεί η ένδειξη „Burst=...“ ή „Brush=...“.
- Πιέστε ελαφρά το πλήκτρο πληροφοριών - η ένδειξη αναβοσβήνει.
- Ρυθμίστε την ταχύτητα περιστρέφοντας το πλήκτρο πληροφοριών:
 - „...Power“ - υψηλή ταχύτητα περιστροφής (100%).
 - „...Whisper“ - μέτρια ταχύτητα περιστροφής (60%).
 - „...Fine“ - χαμηλή ταχύτητα περιστροφής (40%).
- Πιέστε το πλήκτρο πληροφοριών, για να επιβεβαιώσετε την τιμή ρύθμισης.

Ενεργοποίηση κεφαλής καθαρισμού

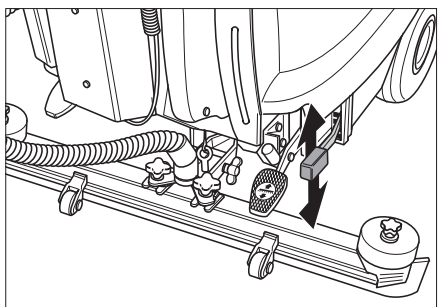
⚠ Προειδοποίηση!

Κίνδυνος βλάβης στο δάπεδο. Μη χρησιμοποιείτε άμεσα τη συσκευή.

- Πατήστε το πεντάλ προς τα κάτω, φέρτε το προς τ' αριστερά και αφήστε το κατόπιν να έρθει προς τα πάνω. Η κεφαλή καθαρισμού κατεβαίνει και ο κινητήρας βουρτσών ξεκινά αυτόματα.



→ Ρυθμίστε την πίεση επαφής των βουρτσών στον μοχλό.



Υπόδειξη

Κάντε τις πρώτες προσπάθειες καθαρισμού με ελάχιστη πίεση επαφής. Αυξάνετε την πίεση επαφής σταδιακά, μέχρι να επιτευχθεί το επιθυμητό αποτέλεσμα καθαρισμού. Η σωστά ρυθμισμένη πίεση επαφής μειώνει την κατανάλωση ενέργειας και τη φθορά των βουρτσών. Κατά τη διακοπή λειτουργίας της μηχανής και την υπερφόρτιση, οι κινητήρες των βουρτσών σταματούν να λειτουργούν.

⚠ Προειδοποίηση

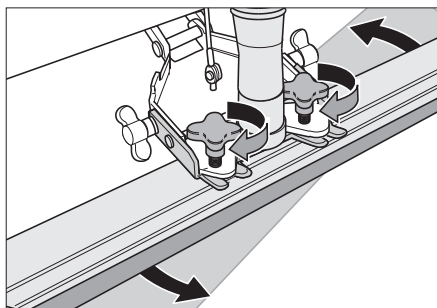
Ζημιές στο δάπεδο εξαιτίας της υψηλής πίεσης επαφής. Εκτελέστε τις πρώτες δοκιμές στίλβωσης με χαμηλή πίεση επαφής. Αν χρειάζεται, αυξήστε την πίεση επαφής έως ότου επιτευχθεί το επιθυμητό αποτέλεσμα στίλβωσης.

Ρύθμιση της ράβδου αναρρόφησης

Κεκλιμένη θέση

Για τη βελτίωση του αποτελέσματος αναρρόφησης σε κεραμικές επιστρώσεις μπορεί να στραφεί η ράβδος αναρρόφησης μέχρι και 5°.

- Λύστε τις σταυροειδείς λαβές.
- Στρέψτε τη ράβδο αναρρόφησης.

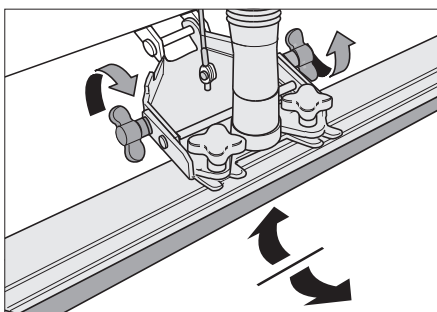


→ Σφίξτε τις σταυροειδείς λαβές.

Κλίση

Σε περίπτωση ανεπαρκούς αναρρόφησης μπορεί να αλλάξει η κλίση της ευθείας ράβδου αναρρόφησης.

- Χαλαρώστε τα παξιμάδια.
- Γείρετε τη ράβδο αναρρόφησης.



→ Σφίξτε τα παξιμάδια.

Ενεργοποίηση/απενεργοποίηση WDB

Η λειτουργία αυτή είναι απαραίτητη για τη χρήση του εξαρτήματος αναρρόφησης με ψεκασμό (πρόσθετο εξάρτημα).

- Περιστρέψτε το πλήκτρο πληροφοριών προς τα δεξιά έως ότου εμφανιστεί η ένδειξη "WDB-Funktion" ή "WDB-Function".

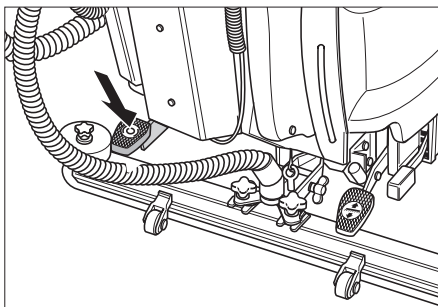
- ➔ Πιέστε το πλήκτρο πληροφοριών.
- ➔ Επιλέξτε "ON" ή "OFF", περιστρέφοντας το πλήκτρο πληροφοριών.
- ➔ Πιέστε το πλήκτρο πληροφοριών, για να επιβεβαιώσετε την τιμή ρύθμισης.

Stand-by

Σε περίπτωση που κάποια διακοπή λειτουργίας υπερβαίνει τα 30 λεπτά, το μηχάνημα μεταβαίνει στην κατάσταση Stand-by. Για να το θέσετε ξανά σε λειτουργία, περιστρέψτε το διακόπτη με κλειδί στη θέση „0“ και έπειτα ξανά στη θέση „1“.

Στάση και θέση εκτός λειτουργίας

- ➔ Κλείστε το κουμπί ρύθμισης της ποσότητας νερού.
- ➔ Αφήστε ελεύθερο τον μοχλό οδήγησης.
- ➔ Ανεβάστε την κεφαλή καθαρισμού.
- ➔ Οδηγήστε το μηχάνημα λίγο προς τα εμπρός για να αναρροφηθεί η υπόλοιπη ποσότητα νερού.
- ➔ Ανεβάστε τη ράβδο αναρρόφησης. Ο στρόβιλος αναρρόφησης συνεχίζει να λειτουργεί για ακόμα 5 δευτερόλεπτα, για να αναρροφηθεί το υπόλοιπο νερό από τη ράβδο και τον εύκαμπτο σωλήνα αναρρόφησης.
- ➔ Πατήστε το φρένο ακινητοποίησης (προαιρετικό). Πατήστε το πεντάλ προς τα κάτω, κινήστε το προς τα δεξιά και κουμπώστε το.



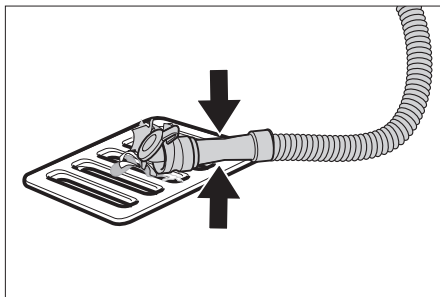
- ➔ Περιστρέψτε το διακόπτη με κλειδί της κονσόλας στη θέση „0“ και βγάλτε το κλειδί.
- ➔ Ενδεχομένως φορτίστε τη μπαταρία.

Εκκένωση βρώμικου νερού

⚠ Προειδοποίηση

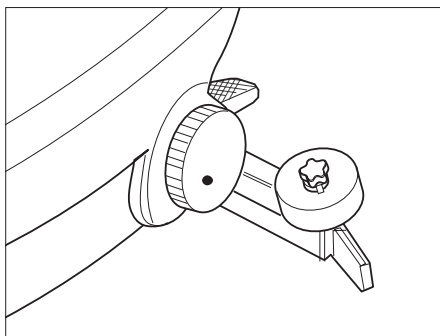
Προσέξτε τις τοπικές προδιαγραφές για την επεξεργασία των απονερων.

- ➔ Πάρτε τον εύκαμπτο σωλήνα κένωσης από το άγκιστρο και κατεβάστε τον πάνω από κατάλληλη διάταξη συλλογής.



- ➔ Αδειάστε το ακάθαρτο νερό, ανοίγοντας τη διάταξη ρύθμισης δόσης στον εύκαμπτο σωλήνα εκροής.
- ➔ Ξεπλύνετε το δοχείο βρώμικου νερού με καθαρό νερό.

Αδειασμα καθαρού νερού.



- ➔ Χαλαρώστε το καπάκι εκκένωσης καθαρού νερού – μην το αφαιρείτε πλήρως. Αδειάζετε το νερό.
- ➔ Για ξέπλυμα του δοχείου καθαρού νερού αφαιρέστε πλήρως το καπάκι με την τσιμούχα.

Φροντίδα και συντήρηση

⚠ Κίνδυνος

Κίνδυνος τραυματισμού! Πριν από κάθε εργασία στη συσκευή, ρυθμίστε το διακόπτη με κλειδί στη θέση „0“ και τραβήξτε το κλειδί και το φινι του φορτιστή.

- Αδειάζετε και αποσύρετε το βρόμικο νερό και το υπόλοιπο καθαρό νερό.

Πρόγραμμα συντήρησης

Μετά από κάθε λειτουργία

⚠ Προειδοποίηση

Κίνδυνος βλάβης. Μην ψεκάσετε τη συσκευή με νερό και μην χρησιμοποιείτε σκληρά απορρυπαντικά.

- Αδειάζετε το βρώμικο νερό.
- Ξεπλύνετε το δοχείο βρώμικου νερού με καθαρό νερό.
- Καθαρίζετε εξωτερικά το μηχάνημα με πανί βρεγμένο σε διάλυμα ήπιου απορρυπαντικού.
- Ελέγχετε το φίλτρο χνουδιών και αν χρειάζεται το καθαρίζετε.
- Μόνο παραλλαγή BR: Αφαιρέστε και αδειάστε το δοχείο ρύπων.
- Καθαρίζετε τα χείλη αναρρόφησης και τα χείλη ξυσίματος, τα ελέγχετε για φθορά και αν χρειάζεται τα αλλάζετε.
- Ελέγξτε τον εύκαμπτο σωλήνα αναρρόφησης για τυχόν διαρροές, αντικαταστήστε τον εάν είναι απαραίτητο.

Μηνιαίως

- Ελέγχετε τους πόλους των μπαταριών για οξείδωση, αν χρειάζεται, τους βουρτσίζετε και τους γρασάρετε με γράσο πόλων. Προσέχετε τη σταθερή θέση των καλωδίων σύνδεσης.
- Ελέγχετε τη λειτουργία του φρένου ακινητοποίησης (προαιρετικά).
- Ελέγχετε τις τσιμούχες μεταξύ του δοχείου βρώμικου νερού και του καπακιού σχετικά με στεγανότητα, και, αν χρειάζεται, τις αλλάζετε.

- Σε μπαταρίες που δεν χρειάζονται συντήρηση ελέγχετε την πυκνότητα του οξέος των στοιχείων.
- Καθαρίστε τη σύραγγα των βουρτσών (μόνο στην παραλλαγή BR).

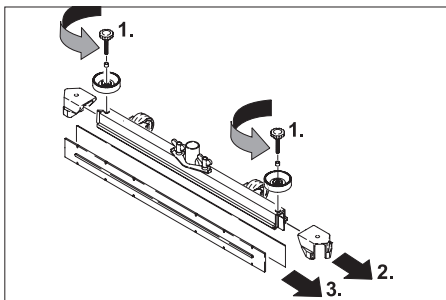
Ετησίως

- Απευθύνεστε στην υπηρεσία τεχνικής εξυπηρέτησης πελατών για τον προδιαγραφμένο έλεγχο.

Εργασίες συντήρησης

Αλλαγή ή γύρισμα των χειλιών αναρρόφησης

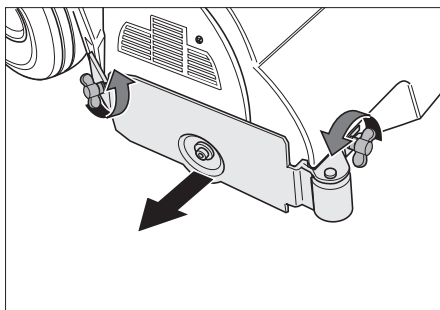
- Αφαιρέστε την ράβδο αναρρόφησης.
- Ξεβιδώστε τις αστεροειδείς λαβές.



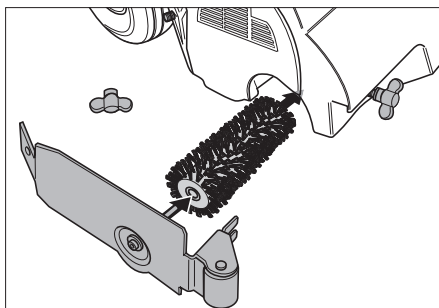
- Βγάλτε τα πλαστικά μέρη.
- Βγάζετε τα χείλη αναρρόφησης.
- Περάστε καινούργια χείλη αναρρόφησης.
- Βάλτε τα πλαστικά μέρη.
- Βιδώστε και σφίξτε τις σταυροειδείς λαβές.

Αντικατάσταση των κυλινδρικών βουρτσών

- Χαλαρώστε τα παξιμάδια.
- Αφαιρέτε το καπάκι του εδράνου.



- Βγάzte και τις δύο κυλινδρικές βούρτσες και τοποθετείτε καινούργιες (προσέξτε τις εξαγωνικές υποδοχές των κυλινδρικών βουρτσών).

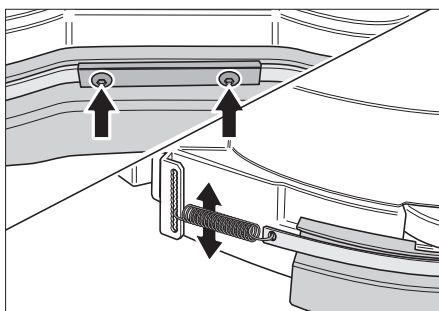


- Τοποθετείτε το καπάκι του εδράνου.
- Σφίξτε τα παξιμάδια.
- Επαναλαμβάνετε τη διαδικασία στην απέναντι πλευρά.

Αντικατάσταση δισκοειδών βουρτσών

- Ανασηκώστε τις δισκοειδείς βούρτσες.
- Στρέψτε τη δεξιά δισκοειδή βούρτσα περ. 45° στη φορά των δεικτών του ρολογιού. Στρέψτε την αριστερή δισκοειδή βούρτσα περ. 45° αντίθετα προς τη φορά των δεικτών του ρολογιού.
- Αφαιρείτε τις δισκοειδείς βούρτσες με τράβηγμα προς τα κάτω.
- Τοποθετείτε τις καινούργιες δισκοειδείς βούρτσες με την αντίστροφη σειρά.

Ρύθμιση προστασίας ψεκασμού



- Χαλαρώστε τις δύο βίδες.
- Μετακινήστε τα δύο ελατήρια έλξης στην επιθυμητή θέση.

- Ρυθμίστε το μηχανισμό προστασίας ψεκασμού.
- Σφίξτε τις δύο βίδες.

Σύμβαση συντήρησης

Για μια αξιόπιστη λειτουργία της συσκευής, μπορείτε να συνάψετε μια σύμβαση συντήρησης με το αρμόδιο γραφείο πωλήσεων της Kärcher.

Αντιπαγετική προστασία

Σε περίπτωση κινδύνου από παγετό:

- Αδειάζετε το δοχείο καθαρού και ακάθαρτου νερού.
- Αποθετείτε το μηχανήμα σε χώρο που προστατεύεται από τον παγετό.

Μεταφορά

⚠ Κίνδυνος

Κίνδυνος τραυματισμού! Η συσκευή επιτρέπεται να λειτουργεί σε επιφάνειες με κλίση έως 10% για φόρτωση και εκφόρτωση. Οδηγείτε με χαμηλή ταχύτητα.

- Για τη μεταφορά επάνω σε όχημα ασφαλίστε το μηχανήμα έναντι ολίσθησης με λουριά/σχονιά. Πατήστε το φρένο ακινητοποίησης (προαιρετικό).
- Ανασηκώνετε την κεφαλή καθαρισμού, για να αποφύγετε ζημιές στις βούρτσες.

Παραλλαγή BD

- Βγάzte τις δισκοειδείς βούρτσες από την κεφαλή βουρτσών.

Βλάβες

⚠ Κίνδυνος

Κίνδυνος τραυματισμού! Πριν από κάθε εργασία στη συσκευή, ρυθμίστε το διακόπτη με κλειδί στη θέση „0“ και τραβήξτε το κλειδί και το φινι του φορτιστή.

- Αδειάζετε και αποστύρετε το βρόμικο νερό και το υπόλοιπο καθαρό νερό.

Σε περίπτωση βλαβών, οι οποίες δεν μπορούν να αντιμετωπιστούν με τη βοήθεια αυτού του πίνακα, καλέστε την υπηρεσία τεχνικής εξυπηρέτησης πελατών.

Βλάβη	Αντιμετώπιση
Η συσκευή δεν ξεκινά	Αναμονή, περιστρέψτε το διακόπτη με κλειδί στη θέση „0“ και έπειτα ξανά στη θέση „1“.
	Ελέγξτε την ασφάλεια F2*, αντικαταστήστε την εάν είναι απαραίτητο. *
	Ελέγξτε τη μπαταρία, φορτίστε την εάν είναι απαραίτητο.
Η συσκευή δεν κινείται.	Ελέγξτε αν έχει λυθεί το φρένο ακινητοποίησης (προαιρετικό).
Ανεπαρκής ποσότητα νερού	Ελέγξτε τη στάθμη του καθαρού νερού, συμπληρώστε εάν είναι απαραίτητο.
	Ελέγξτε τους εύκαμπτους σωλήνες για τυχόν εμπλοκές, καθαρίστε τους εάν είναι απαραίτητο.
Ανεπαρκής αναρροφητική ισχύς	Ελέγχετε τις τσιμούχες μεταξύ του δοχείου βρόμικου νερού και του καπακιού σχετικά με στεγανότητα, και, αν χρειάζεται, τις αλλάζετε.
	Καθαρίστε το φίλτρο χνουδιών.
	Καθαρίστε τα χείλη αναρρόφησης στη ράβδο αναρρόφησης, αντικαταστήστε τα εάν είναι απαραίτητο.
	Ελέγξτε τον εύκαμπτο σωλήνα αναρρόφησης για τυχόν εμπλοκές, καθαρίστε τον εάν είναι απαραίτητο.
	Ελέγξτε τον εύκαμπτο σωλήνα αναρρόφησης για τυχόν διαρροές, αντικαταστήστε τον εάν είναι απαραίτητο.
	Ελέγξτε, εάν είναι κλειστό το καπάκι στον εύκαμπτο σωλήνα κένωσης βρόμικου νερού.
	Ελέγξτε τη ρύθμιση της ράβδου αναρρόφησης.
Μη ικανοποιητικό αποτέλεσμα καθαρισμού	Ρυθμίστε την πίεση επαφής.
	Ελέγξτε τον εύκαμπτο σωλήνα αναρρόφησης για τυχόν διαρροές, αντικαταστήστε τον εάν είναι απαραίτητο.
Οι βούρτσες δεν περιστρέφονται	Μειώστε την πίεση επαφής.
	Ελέγξτε, εάν κάποιο ξένο σώμα μπλοκάρει τις βούρτσες, απομακρύνετε το εάν υπάρχει.
	Εάν ο διακόπτης υπερβολικής τάσης του ηλεκτρονικού συστήματος είναι ανοικτός, τοποθετήστε το διακόπτη με κλειδί στη θέση „0“ και έπειτα ξανά στη θέση „1“.
* Βγάλτε τις βίδες του καλύμματος του ηλεκτρονικού συστήματος και στρέψτε το κάλυμμα του ηλεκτρονικού συστήματος με τον φορτιστή προς τα κάτω.	

Εξαρτήματα

Εξαρτήματα BR...

Περιγραφή	Αριθ. ανταλλ.	Περιγραφή	Τεμάχιο	Απαιτούμενο τεμάχιο για τη συσκευή
Κύλινδρος βουρτσών, κόκκινος (μέσος, στάνταρ)	5.762-296.0	Για τον καθαρισμό συντήρησης ακόμα και των πολύ λερωμένων δαπέδων.	1	2
Κύλινδρος βουρτσών, λευκός (μαλακός)	5.762-297.0	Για τη στίλβωση και τον καθαρισμό συντήρησης ευαισθητών δαπέδων.	1	2
Κύλινδρος βουρτσών, πορτοκαλί (υψηλός/χαμηλός)	5.762-298.0	Για το τρίψιμο δαπέδων με υφή (πλακάκια ασφαλείας κτλ.).	1	2
Κύλινδρος βουρτσών, πράσινος (κόκκοι)	5.762-299.0	Για τον ριζικό καθαρισμό πολύ λερωμένων δαπέδων και για την απομάκρυνση	1	2
Κύλινδρος βουρτσών, γκριζος (κόκκοι 1 mm)	5.762-300.0	επιστρώσεων (π.χ. κηρών, ακρυλικών εστέρων)	1	2
Αξονας περιαιχενίου κυλίνδρων	4.762-332.0	Για την υποδοχή μαξιλαριών κυλίνδρου	1	2
Μαξιλάρι κυλίνδρου, λευκό (πολύ μαλακό)	6.369-389.0	Για τον καθαρισμό και στίλβωση ευαισθητών δαπέδων.	20	80
Μαξιλάρι κυλίνδρου, κίτρινο (μαλακό)	6.369-454.0	Για τη στίλβωση δαπέδων.	20	80
Μαξιλάρι κυλίνδρου, κόκκινο (μέτριο)	6.369-456.0	Για τον καθαρισμό ελαφρά λερωμένων δαπέδων.	20	80
Μαξιλάρι κυλίνδρου, πράσινο (σκληρό)	6.369-455.0	Για τον καθαρισμό μέτρια έως πολύ λερωμένων δαπέδων.	20	80

Εξαρτήματα BD...

Περιγραφή	Αριθ. ανταλλ.	Περιγραφή	Τεμάχιο	Απαιτούμενο τεμάχιο για τη συσκευή
Δισκοειδής βούρτσα, σε φυσικό χρώμα (μαλακό)	6.906-565.0	Για τη στίλβωση δαπέδων.	1	2
Δισκοειδής βούρτσα, κόκκινο (μέτριο, στάνταρ)	6.906-563.0	Για τον καθαρισμό ελαφρά λερωμένων δαπέδων ή ευαισθητών δαπέδων.	1	2
Δισκοειδής βούρτσα, μαύρο (σκληρό)	6.906-564.0	Για τον καθαρισμό πολύ λερωμένων δαπέδων.	1	2
Δίσκος	6.906-566.0	Για την υποδοχή μαξιλαριών.	1	2
Disc-Pad, κόκκινο (μέτριο)	6.369-826.0	Για τον καθαρισμό ελαφρά λερωμένων δαπέδων.	5	2
Disc-Pad, πράσινο (σκληρό)	6.369-827.0	Για τον καθαρισμό πολύ λερωμένων δαπέδων.	5	2
Disc-Pad, μαύρο (πολύ σκληρό)	6.369-828.0	Για τον καθαρισμό πάρα πολύ λερωμένων δαπέδων.	5	2

Εξαρτήματα BR.../BD...

Περιγραφή	Αριθ. ανταλλ.	Περιγραφή	Τεμάχιο	Απαιτούμενο τεμάχιο για τη συσκευή
Λαστιχένιο χείλος, μπλε	6.273-214.0	Στάνταρτ	Ζεύγος	1 ζεύγος
Λαστιχένιο χείλος, καφέ	6.273-208.0	Ανθεκτικό στο λάδι	Ζεύγος	1 ζεύγος
Λαστιχένιο χείλος, καφέ	6.273-205.0	Αντι-χαρακτικό	Ζεύγος	1 ζεύγος
Ράβδος αναρρόφησης, ευθεία	4.777-302.0	Στάνταρτ	1	1
Ράβδος αναρρόφησης, καμπύλη	4.777-312.0	Στάνταρτ	1	1

Τεχνικά χαρακτηριστικά

		BR	BD
Ισχύς			
Ονομαστική τάση	V	24	24
Χωρητικότητα μπαταρίας	Ah (5h)	max. 180/205	max. 180/205
Μέση ισχύς εισόδου	W	1900	1500
Ισχύς κινητήρα οδήγησης (Ονομαστική ισχύς)	W	200	200
Ισχύς κινητήρα αναρρόφησης	W	500	500
Ισχύς κινητήρα βουρτσών	W	2x 600	1x 800
Ασφάλειες			
F1 (κεντρική ασφάλεια)	A	125	150
F2 (Σύστημα ελέγχου)	A	3	3
Αναρρόφηση			
Απόδοση αναρρόφησης, ποσότητα αέρα	l/s	22	22
Απόδοση αναρρόφησης, υποπίεση	kPa	11,5	11,5
Βούρτσες καθαρισμού			
Εύρος εργασίας	mm	550	550
Διάμετρος βουρτσών	mm	105	300
Ταχύτητα περιστροφής βουρτσών	1/min	1350	180
Διαστάσεις και βάρη			
Θεωρητική επιφανειακή απόδοση	m ² /h	2475	2475
Όγκος δοχείου καθαρού/βρώμικου νερού	l	60/55	60/55
μεγ. θερμοκρασία νερού	°C	60	60
Βάρος (με/χωρίς μπαταρίες)	kg	235/115	235/115
Συνολικό βάρος	kg	(295) 300*	(295) 300*
Εκπομπές θορύβου			
Στάθμη ηχητικής πίεσης (EN 60704-1)	dB (A)	72	72
Κραδασμοί συσκευής			
Συνολική τιμή κραδασμών (ISO 5349)	m/s ²	0,2	0,2

* Συσκευές Package

Δήλωση συμμόρφωσης CE

Δια της παρούσης δηλώνουμε ότι το μηχάνημα που χαρακτηρίζεται παρακάτω, με βάση τη σχεδίαση και την κατασκευή του, υπό τη μορφή που διατίθεται στην αγορά, πληροί στις σχετικές βασικές απαιτήσεις ασφαλείας και υγιεινής των οδηγιών της ΕΚ. Η παρούσα δήλωση παύει να ισχύει σε περίπτωση τροποποιήσεων του μηχανήματος χωρίς προηγούμενη συνεννόηση μαζί μας.

Προϊόν: Συσσκευή καθαρισμού
δαπέδων

Τύπος: 1.384-xxx
Σχετικές οδηγίες των Ε.Κ.

2006/95/ΕΚ

2004/108/ΕΚ

**Εφαρμοσθέντα εναρμονισμένα
πρότυπα**

EN 55014-1: 2006

EN 55014-2: 1997 + A1: 2001

EN 60335-1

EN 60335-2-29

EN 60335-2-72

EN 61000-3-2: 2000 + A2: 2005


EN 61000-3-3: 1995 + A1: 2001 + A2:
2005

Εφαρμοσθέντα εθνικά πρότυπα

-

Οι υπογράφωντες ενεργούν κατ' εντολή του και με εξουσιοδότηση της διεύθυνσης της επιχείρησής.


H. Jenner
CEO


S. Reiser
Head of Approbation

Alfred Karcher GmbH & Co. KG

Alfred Karcher-Str. 28 - 40

D - 71364 Winnenden

Τηλ.: +49 7195 14-0

Φαξ: +49 7195 14-2212

Εξαρτήματα και ανταλλακτικά

- Επιτρέπεται να χρησιμοποιούνται μόνο εξαρτήματα και ανταλλακτικά, τα οποία έχουν την έγκριση του κατασκευαστή. Τα γνήσια αξεσουάρ και ανταλλακτικά παρέχουν την εγγύηση της ασφαλούς και άψογης λειτουργίας της μηχανής.
- Μία επιλογή των ανταλλακτικών που χρειάζονται συχνότερα θα βρείτε στο τέλος των οδηγιών χρήσης.
- Περισσότερες πληροφορίες σχετικά με τα ανταλλακτικά μπορείτε να λάβετε στη διεύθυνση www.kaercher.com, τομέας Εξυπηρέτησης.

Εγγύηση

Σε κάθε χώρα ισχύουν οι όροι εγγύησης που εκδόθηκαν από την αρμόδια εταιρία μας προώθησης πωλήσεων. Αναλαμβάνουμε τη δωρεάν αποκατάσταση οποιασδήποτε βλάβης στη συσκευή σας, εφόσον οφείλεται σε αστοχία υλικού ή κατασκευαστικό σφάλμα, εντός της προθεσμίας που ορίζεται στην εγγύηση. Σε περίπτωση που επιθυμείτε να κάνετε χρήση της εγγύησης, παρακαλούμε απευθυνθείτε με την απόδειξη αγοράς στο κατάστημα από το οποίο προμηθευτήκατε τη συσκευή ή στην πλησιέστερη εξουσιοδοτημένη υπηρεσία τεχνικής εξυπηρέτησης πελατών μας.



Cihazınızı ilk defa kullanmadan önce bu kullanım kılavuzunu okuyup buna göre davranınız. Bu kullanım kılavuzunu, daha sonra tekrar kullanmak ya da cihazın sonraki kullanıcılarına iletmek üzere saklayın.

İçindekiler

Güvenlik uyarıları	211
Fonksiyon	211
Kurallara uygun kullanım	212
Çevre koruma	212
Kullanım ve çalışma elemanları	213
Cihazı çalıştırmaya başlamadan önce	215
Çalıştırma	217
Durma ve durdurma	221
Koruma ve Bakım	221
Antifriz koruma	223
Taşıma	223
Arızalar	223
Aksesuar	225
Teknik Bilgiler	226
CE Beyanı	227
Aksesuarlar ve yedek parçalar	227
Garanti	227

Güvenlik uyarıları

Cihazı kullanmaya başlamadan önce, bu kullanım kılavuzu ve ekteki 5.956.251 numaralı fırçalı temizlik ve püskürtmeli çıkartma cihazlarının güvenlik uyarıları broşürünü okuyun ve buna uygun şekilde davranın.

Cihazın maksimum % 25 eğimli yüzeylerde çalışmasına izin verilmiştir.

%2-10 eğimli yerlerdeki çalışmaları sırasında, güvenliğinizin artırılması için 2.640-376 numaralı ek fren montaj seti (ABS) takılmış olmalıdır.

Cihaz, sadece kaput ve kapağı kapalıyken kullanılmalıdır.

Çalışma sırasında anahtar şalteri "0" konumuna getirilmemelidir. Tehlike anında acil kapama tuşuna basın.

Güvenlik tertibatları

Güvenlik düzenekleri kullanıcının korunmasını sağladığından, devre dışı bırakılmamalıdır ve düzgün çalıştıklarından emin olunmalıdır.

Acil Kapama Tuşu

Tüm fonksiyonları hemen devre dışı bırakmak için.

Semboller

Kullanım kılavuzunda aşağıdaki semboller kullanılmaktadır:

⚠ Tehlike

Doğrudan tehdit edici tehlikeleri tanımlar. Uyarının dikkate alınmaması durumunda ölüm ya da ağır yaralanma tehlikesi bulunmaktadır.

⚠ Uyarı

Muhtemel tehlikeli bir durumu tanımlar. Uyarının dikkate alınmaması durumunda hafif yaralanmalar olabilir ya da maddi hasarlar ortaya çıkabilir.

Not

Uygulama önerileri ve önemli bilgileri tanımlar.

Cihazdaki semboller



Sıkışma nedeniyle yaralanma tehlikesi. Aşağı doğru çevirirken depoyu sadece bu bölgeden tutun.

Fonksiyon

Cihaz, düz zeminlerin ıslak temizliği ya da parlatılması için kullanılır.

- Su miktarı, fırçaların baskı basıncı ve pis su emme tertibatının ayarlanması ile ilgili temizleme görevine kolayca adapte edilebilir.
- 550 mm çalışma genişliği ve 60 litrelik temiz su deposu ve 55 litrelik pis su deposu, uzun kullanım sürelerinde etkin bir temizlik yapılmasına olanak sağlar.

- Cihaz kendi kendine hareket edebilir; sürüş motoru dört kuru akü tarafından beslenir.
- Aküler, 230 V prize takılmış bir şarj cihazı yardımıyla şarj edilebilir.
- Akü ve şarj cihazı, paket varyantlarında daha önceden entegre edilmiştir.

Not

Temizlik görevine uygun olarak cihaz çeşitli aksesuarlarla donatılabilir.

Katalogumuza başvurun ya da İnternet'te www.kaercher.com adresi altında bizi ziyaret edin.

Kurallara uygun kullanım

Bu cihazı sadece bu kullanım kılavuzundaki bilgilere uygun olarak kullanın.

- Cihaz, sadece rutubete ve parlatma işlemlerine karşı duyarlı olmayan kaygan zeminlerin temizlenmesi için kullanılmalıdır.
- Cihaz, donmuş zeminlerin (Örn; soğuk hava depoları) temizlenmesi için uygun değildir.
- Cihaz, sadece orijinal aksesuarı ve yedek parçalarıyla donatılabilir.
- Cihaz, patlama tehlikesi bulunan ortamlarda kullanım için uygun değildir.
- Bu cihaz ile yanıcı gazlar, inceltilmemiş asitler ya da çözücü maddeler alınmamalıdır.

Bu maddeler arasında, emilen hava ile santrifüj oluşumu sırasında patlayıcı gazlar oluşturabilen benzin, tiner ve sıcak yağ bulunmaktadır. Cihazda kullanılan malzemelere yapışacakları için aseton, inceltilmemiş asitler ve çözücü maddelere kullanmayın.

- Cihazın maksimum % 25 eğimli yüzeylerde çalışmasına izin verilmiştir. %2-10 eğimli yerlerdeki çalışmalar sırasında, güvenliğinizin artırılması için 2.640-376 numaralı ek fren montaj seti (ABS) takılmış olmalıdır.

Çevre koruma

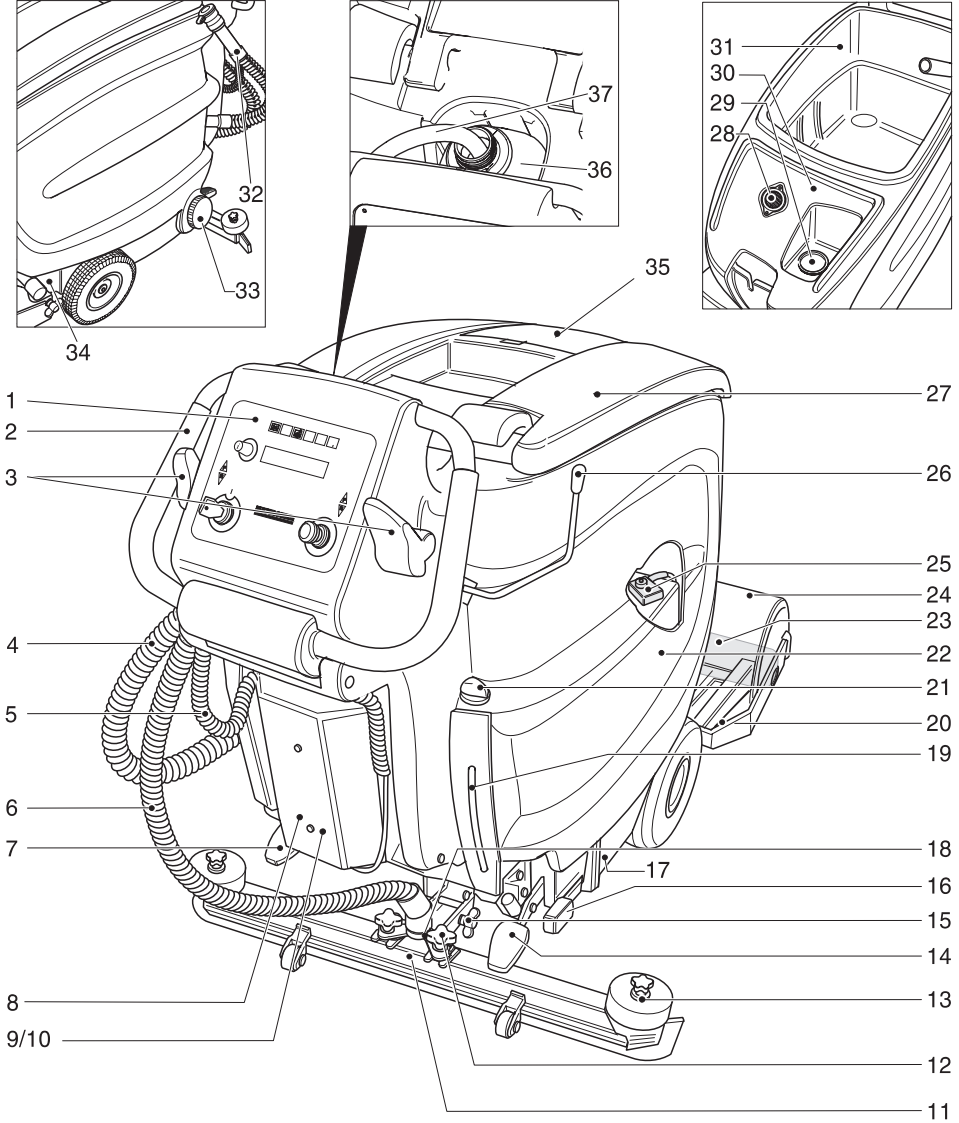


Ambalaj malzemeleri geri dönüştürülebilir. Ambalaj malzemelerini evinizin çöpüne atmak yerine lütfen tekrar kullanılabilecekleri yerlere gönderin.



Eski cihazlarda, yeniden değerlendirme işlemine tabi tutulması gereken değerli geri dönüşüm malzemeleri bulunmaktadır. Aküler, yağ ve benzeri maddeler doğaya ulaşmamalıdır. Bu nedenle eski cihazları lütfen öngörülen toplama sistemleri aracılığıyla imha edin.

Kullanım ve çalışma elemanları

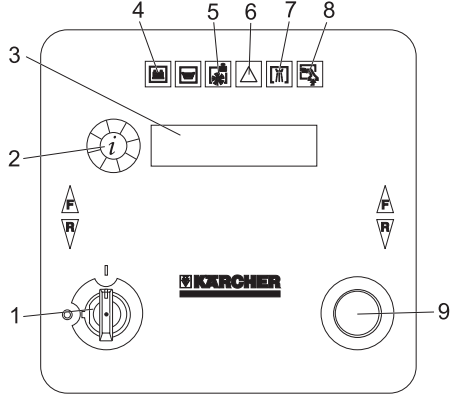


- 1 Kumanda paneli
- 2 İtme yayı
- 3 Sürüş kolu
- 4 Pis su tahliye hortumu
- 5 Şarj cihazının bağlantı hortumu (BR/BD 55/60 W BAT Package DOSE)
- 6 Emme hortumu
- 7 El frenini çalıştırma pedalı (opsiyon)
- 8 Şarj cihazı (BR/BD 55/60 W BAT DOSE'de teslimat kapsamına dahil değildir)
- 9 Elektronik ünite ve sigortalar
- 10 Elektronik ünite kapağının civataları
- 11 Emme kolu *
- 12 Emme kolunu sabitlemek için yıldız başlı kollar
- 13 Emme dudaklarının değiştirilmesi için yıldız başlı kollar
- 14 Temizleme kafasını kaldırma/indirme pedalı
- 15 Emme kolunu eğmek için kanatlı somunlar
- 16 Fırça baskı basıncını ayarlama kolu
- 17 Tip levhası
- 18 Emme kolu askısı
- 19 Temiz su doluluk seviyesi göstergesi
- 20 Kaba kir deposu (sadece BR)
- 21 Su miktarı ayar kafası
- 22 Akü (ambalaj varyantında bulunmamaktadır)
- 23 Fırça merdanesi (BR varyantı), disk fırça (BD varyantı)*
- 24 Temizleme kafası
- 25 Ana sigorta F1
- 26 Emme kolunu indirme kolu
- 27 Pis su deposunun kapağı
- 28 Toz süzgeci
- 29 Temiz su deposunun dolum ağzı
- 30 Temiz su deposu
- 31 Pis su deposu
- 32 Pis su dozaj tertibatı
- 33 Temiz su deposunun kilidi
- 34 Deponun kilidi
- 35 Hava kanalı kapağı (sabit monte edilmiştir, sadece teknik personel tarafından sökülebilir)

- 36 2,5 litre temizlik maddesi tüpü *
- 37 Temizlik maddesi emme hortumu

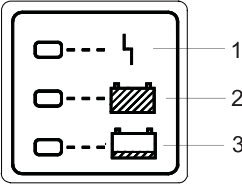
* Teslimat kapsamında bulunmamaktadır

Kumanda paneli



- 1 Anahtar şalteri
- 2 Bilgi düğmesi
- 3 Gösterge:
 - Akü durumu
 - Temizleme hızı
 - Fırça devri
 - WDB fonksiyonu
 - Çalışma saati
 - Hız
 - Temizlik maddesi dozajı
 - Üretici
 - Program versiyonu
- 4 Kontrol lambası (kırmızı), akü boşken yanar
- 5 Kontrol lambası (kırmızı), temizlik maddesi tipi boşken yanar
- 6 Kontrol lambası (kırmızı), fırçalara aşırı yük bindiği zaman yanar
- 7 Kontrol lambası (yeşil), su tatbiki sırasında yanar
- 8 Kontrol lambası (yeşil), emme modunda yanar
- 9 Acil kapama tuşu (döndürerek açın)

Şarj cihazı (BR/BD 55/60 W BAT Package DOSE)



- 1 Kırmızı LED yanarsa = Şarj cihazı/aküde arıza, müşteri hizmetlerine haber verin
- 2 Yeşil LED yanarsa = Akü dolu
- 3 Sarı LED yanarsa = Aküler şarj ediliyor

Cihazı çalıştırmaya başlamadan önce

Fırçaların takılması

BD varyantı

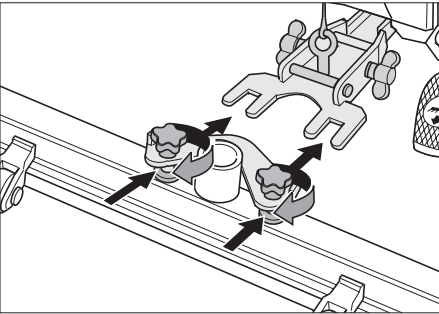
Cihaz devreye sokulmadan önce disk fırçalar takılmalıdır (Bkz. "Bakım çalışmaları").

BR varyantı

Fırçalar takılmıştır.

Emme kolunun takılması

- Emme kolunu, kalıp sac süspansiyonun üzerinde duracak şekilde emme kolu süspansiyonuna yerleştirin.
- Yıldız başlı kollar



- Emme hortumunu takın.

Aküler

Akülerdeki çalışmalar sırasında aşağıdaki uyarıları mutlaka dikkate alın:

	Akü, kullanım kılavuzu ve araç kullanım kılavuzundaki uyarılara dikkat edin.
	Koruyucu gözlük kullanın
	Çocukları asit ve akülerden uzak tutun.
	Patlama tehlikesi
	Ateş, kıvılcım, açık ışık ve sigara içmek yasaktır.
	Yaralanma tehlikesi
	İlk yardım
	Uyarı notu
	İmha edilmesi
	Aküyü çöp bidonuna atmayın.

⚠ Tehlike

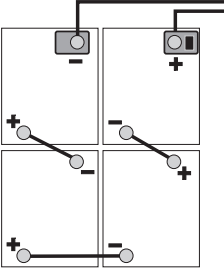
Patlama tehlikesi Akünün üzerine, yani uç kutupları ve hücre konektörlerine herhangi bir alet ya da benzeri bir madde koymayın. **Yaralanma tehlikesi.** Yaraları kesinlikle kurşunla temas ettirmeyin. Akülerdeki çalışmalardan sonra ellerinizi yıkayın.

Akünün yerleştirilmesi ve bağlanması

BAT paket varyantında, akü daha önceden takılmıştır.

- Deponun kilidini açın ve depoyu yukarı çevirin.

- Aküleri, temizlik kafasına doğru bağlantılı bir şekilde yuvaya yerleştirin ve akülerin arkasındaki sabitleme köşebendini vidalayın.
- Akü kutuplarına kutup greşi sürün.
- Kutupları birlikte teslim edilen bağlantı kablosuyla bağlayın.



⚠ Uyarı

Kutupların doğru olmasına dikkat edin.

- Birlikte teslim edilen bağlantı kablosunu henüz boş olan (+) ve (-) akü kutuplarına bağlayın.



⚠ Uyarı

Sıkışma nedeniyle yaralanma tehlikesi.

Aşağı doğru çevirirken depoyu sadece bu bölgeden tutun.

- Su deposunu öne doğru çevirin.

⚠ Uyarı

Cihazı devreye sokmadan önce aküyü şarj edin.

Aküyü şarj edin

⚠ Tehlike

Patlama tehlikesi Sulu akülerin şarj edilmesine sadece kaput açırken izin verilmiştir.

Not

Cihaz bir boşalma korumasına sahiptir; bu, izin verilen minimum kapasiteye ulaşılması durumunda fırça motorları ve türbinin kapatılacağı anlamına gelir. Bu durumda, kumanda panelindeki akü denetim lambası

kırmızı olarak yanar. Bu andan itibaren sadece sürüş modu mümkündür.

- Cihazı doğrudan şarj istasyonuna götürün, bu sırada eğimlerden kaçının.

Not

Başka akülerin (Örn; diğer üreticiler) kullanılması durumunda, ilgili aküye ait boşalmaya karşı koruma sistemi Kärcher müşteri hizmetleri tarafından yeniden ayarlanmalıdır.

⚠ Tehlike

Elektrik çarpması nedeniyle yaralanma tehlikesi. Akım iletme hatları ve sigortaya dikkat edin, Bkz. "Şarj cihazı".

Şarj cihazını sadece yeterli havalandırma bulunan kuru bölümlerde kullanın!

Not

Şarj süresi ortalama 10-15 saattir.

Tavsiye edilen şarj cihazları (kullanılan akülere uygun) elektronik ayarlıdır ve şarj işlemini otomatik olarak tamamlar.

Şarj işlemi sırasında cihazın tüm fonksiyonları otomatik olarak durdurulur.

Şarj işlemi; BR/BD 55/60 W BAT Package DOSE

- Bağlantı kablosundaki elektrik fişini prize takın.

Şarj işlemi; BR/BD 55/60 W BAT DOSE

- Pis ve temiz su deposunu boşaltın.
- Deponun kilidini açın ve depoyu yukarı çevirin.
- Akü soketini çekin ve şarj kablosuna bağlayın.
- Şarj cihazını şebekeye bağlayın ve çalıştırın.

Bakım uygulanmayan aküler (sulu aküler)

- Şarj işleminin bitmesinden bir saat önce saf su ekleyin, asit seviyesinin doğru olmasına dikkat edin. Akü gerekli şekilde işaretlenmiştir.

⚠ Tehlike

Yaralanma tehlikesi!

- Akü boşalmış durumdayken su eklenmesi dışarı asit çıkmasına neden olabilir.

- Akü asidiyle çalışırken koruyucu gözlük takın ve yaralanmaları ve kıyafetlerinizin zarar görmesini önlemek için kurallara uyun.
- Deri ya da kıyafetlere asit sıçraması durumunda hemen bol suyla yıkayın.

⚠ Uyarı

Hasar görme tehlikesi!

- Akülere su eklemek için sadece saf su ya da tuzdan arındırılmış su (VDE 0510) kullanın.
- Yabancı katkılar (düzeltme malzemeleri) kullanmayın, aksi takdirde her türlü garanti geçerliliğini kaybeder.

⚠ Uyarı

Ambalajlı cihazlarda, değiştirme sırasında sadece bakım gerektirmeyen aküler kullanın.

Tavsiye edilen aküler

Üretici, Kärcher Sipariş No.	Tanımlama
DETA 6.654-130	24 V GtV 180 DTP, bakımsız, 180 Ah, 4 x 6 V
DETA	24 V PzS 170 (5), bakımsız, 170 Ah, 4 x 6 V
DETA 6.654-089	24 V GiV 160 DT, bakımsız, 160 Ah, 4 x 6 V
SONNENS CHEIN	020 8517 405, bakımsız, 175 Ah, 4 x 6 V
TROJAN	T-145, bakımsız, 205 Ah, 4 x 6 V

Tavsiye edilen şarj cihazları

Üretici, Kärcher Sipariş No.	Tanımlama
KÄRCHER 6.654-072.0	Bakımsız aküler için Charger 2425, 24 V
KÄRCHER 6.654-078.0	Bakımsız aküler için Charger 2425, 24 V

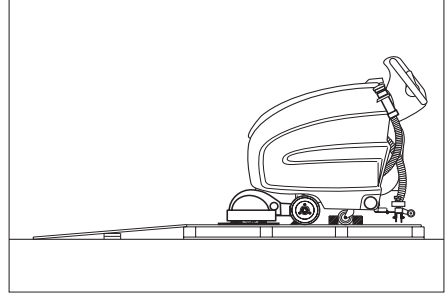
Her iki şarj cihazı için 6.648-582 besleme kablosu/adaptör kablosu gereklidir. Aküler ve şarj cihazları piyasadan temin edilebilir.

İndirme

⚠ Tehlike

Yaralanma tehlikesi. Tüm fonksiyonları hemen bir şekilde devre dışı bırakmak için kırmızı Acil Kapama tuşuna basın.

- Aküleri yerleştirin ve bağlayın (Bkz. "İşletime almadan önce").
- Ambalajın uzun yan tablalarını palete doğru rampa olarak yerleştirin.



- Rampayı çivilerle paletle sabitleyin.
- Kısa tablaları, destekleme amacıyla rampanın altına yerleştirin.
- Ahşap çitaları tekerleklerde çıkartın.
- Temizlik kolunu pedalla kaldırın ve karton ambalajı çıkartın.
- Anahtar şalterini "1" konumuna getirin.
- Sürüş koluna basın ve cihazı yavaşça rampadan aşağı doğru hareket ettirin.
- Anahtar şalterini "0" konumuna getirin.

Çalıştırma

⚠ Tehlike

Yaralanma tehlikesi. Ayak pedallarına her zaman sadece bir ayağınızla basın. Diğer ayağınız sabit ve güvenli bir şekilde zeminde kalmalıdır. Tüm fonksiyonları hemen bir şekilde devre dışı bırakmak için kırmızı Acil Kapama tuşuna basın.

Sürüş

⚠ Uyarı

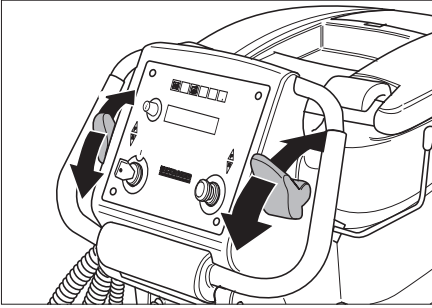
Hasar görme tehlikesi. Geri hareket için, emme kolu kaldırılmalıdır.

Not

Cihaz, fırça kafası sağdan dışarı taşacak şekilde üretilmiştir. Bu, genel görüştür.

sağlayan, kenarlara yakın bir çalışmaya olanak sağlar.

- Acil kapama tuşunun kilidini döndürerek açın.
- Anahtarı kumanda panelindeki anahtar şalterine takın ve "1" konumuna getirin.
- El frenini /(opsiyon) çözün, bu amaçla pedali aşağı doğru bastırın ve sola hareket ettirin. Daha sonra pedali yukarı götürün.
- Cihazı sürün.
İleri:
Sürüş kolunu öne doğru bastırın.
Geri:
Sürüş kolunu geriye doğru bastırın.



Not

Cihaz, ancak sürüş kolu 15° hareket ettirilince hareket eder.

- Çalışma hızını ayarlayın.
– İleri:
„CleanSpd Fwd=xxx%“ gösterilene kadar bilgi düğmesini saat yönünde döndürün.
- Geri:
„CleanSpd Rev=xxx%“ gösterilene kadar bilgi düğmesini saat yönünde döndürün.

Not

Ekran, bilgi düğmesine son kez basılmasını takip eden 10 saniye sonra akü göstergesine geçer.

- Bilgi düğmesine kısa süreli basın - Gösterge yanıp söner
- Bilgi düğmesini döndürerek hızı ayarlayın. Değer, % 30 ve % 100 arasında, % 10'luk kademelerle ayarlanabilir.
- Ayarlanan değeri onaylamak için bilgi düğmesine basın.

- Cihazın durdurulması: Sürüş kolunu bırakın.

İşletme malzemelerinin doldurulması

Temiz su

- Kapağı açın.
- Dolum ağzının alt kenarına kadar temiz su (maksimum 60 °C) doldurun.
- Kapağı kapatın.

Temizlik maddesi

⚠ Uyarı

Hasar görme tehlikesi. Sadece tavsiye edilen temizlik maddelerini kullanın. Diğer temizlik maddeleri için, artan çalışma güvenliği ve kaza tehlikesi riskini işletmeci kendisi üstlenir.

Sadece çözücü maddeler, tuz ve hidroflüorik asit çözeltisi içermeyen temizlik maddeleri kullanın.

Not

Aşırı köpüklenen temizlik maddeleri kullanmayın.

Tavsiye edilen temizlik maddeleri:

Kullanım	Temizlik maddesi
Suya dayanıklı zeminlerdeki genel temizlik	RM 745 RM 746
Parlak üst yüzeylerdeki (Örn; granit) genel temizlik	RM 755 es
Sanayi işletmelerindeki zeminlerde genel ve ana temizlik	RM 69 ASF
Küçük fayanslı zeminlerde genel ve ana temizlik	RM 753
Sağlık sektöründe genel fayans temizliği	RM 751
Sağlık sektöründe temizlik ve dezenfeksiyon	RM 732
Alkaliye karşı dayanıklı her türlü zeminde (Örn; PVC) katman ayırma	RM 752
Muşambalı zeminlerde katman ayırma	RM 754

Temizleme kafasına giden temiz sudaki temizlik maddesinin dozajı bir dozaj tertibatı ile ayarlanır.

Not

Dozaj tertibatı ile maksimum % 3 oranında temizlik maddesi dozajı verilebilir. Daha yüksek bir dozajda, temizlik maddesi temiz su deposuna verilmelidir.

- Temizlik maddesi bulunan tüpü kumanda panelinin arkasındaki tutucuya getirin.
- Tüpün kapağını çıkartın.
- Dozaj tertibatının emme hortumunu tüpe sokun.

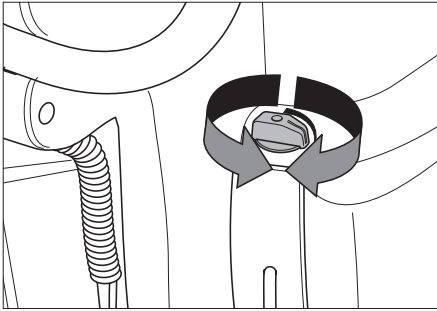
Not

Temiz su deposu boşken, temizlik maddesinin dozaj işlemi durdurulur. Temizleme kafası, sıvı beslemesi olmadan çalışmaya devam eder. Temizlik maddesi deposu boşken, dozaj işlemi de durdurulur.

Ayarlar

Su miktarının ayarlanması

- Su miktarını, zemin kaplamasının kirlilik derecesine uygun olarak ayar kafasından ayarlayın.



Not

İlk temizlik denemelerini az miktarda suyla yapın. Su miktarını, istenen temizleme sonucu elde edilene kadar kademe kademe artırın.

Temizlik maddesi dozajının ayarlanması

- „RM - Dosierung" ya da "RM - Dosing" gösterilene kadar bilgi düğmesini saat yönünde döndürün.

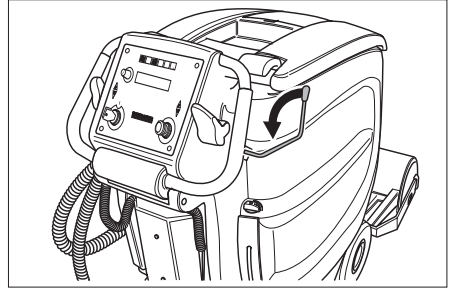
- Bilgi düğmesine kısa süreli basın - Gösterge yanıp söner
- Bilgi düğmesini döndürerek temizlik maddesi dozajını ayarlayın (% 0,5 ila % 3).
- Ayarlanan değeri onaylamak için bilgi düğmesine basın.

Not

Suya temizlik maddesi eklenmeyecekse, dozaj % 0'a ayarlanmalıdır.

Emme kolunun indirilmesi

- Kolu aşağı doğru bastırın; emme kolu indirilir ve emme türbini devreye girer.



Not

Fayanslı kaplamaların temizlenmesi için, düz konumdaki emme kolunu ek yerlerine dik açıda temizlenmeyecek şekilde ayarlayın. Emme sonuçlarını iyileştirmek için, emme kolunun eğik konumu ve eğimi ayarlanabilir (Bkz. "Emme kolunun ayarlanması").

Fırça devrinin ayarlanması

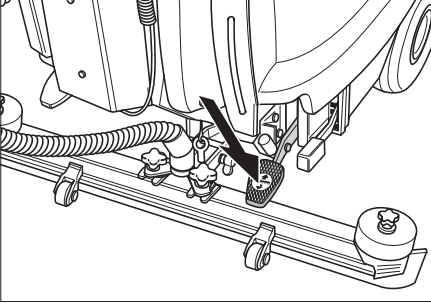
- „FACT" gösterilene kadar bilgi düğmesini saat yönünde döndürün.
- Bilgi düğmesine kısa süreli basın - Gösterge yanıp söner
- Bilgi düğmesini döndürerek fırça devrini ayarlayın.
 - „...Power" - yüksek devir (% 100).
 - „...Whisper" - Orta devir (5 60).
 - „...Fine" - Düşük devir (% 40).
- Ayarlanan değeri onaylamak için bilgi düğmesine basın.

Temizlik kafasının çalıştırılması

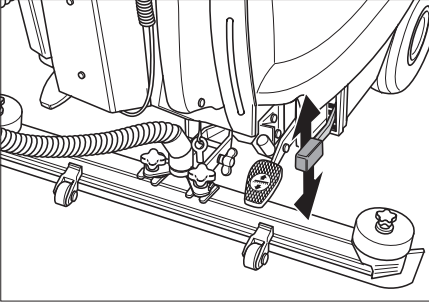
⚠ Uyar!

Zemin kaplamasını için zarar görme tehlikesi. Cihazı noktada çalıştırmayın.

- Pedalı aşağı doğru bastırın, sola hareket ettirin ve yukarı götürün. Temizlik kafası aşağı iner ve fırça motoru otomatik olarak çalışmaya başlar.



- Fırça baskı basıncını koldan ayarlayın.



Not

İlk temizlik denemelerini düşük baskı basıncı ile yapın. Baskı basıncını, istenen temizleme sonucu elde edilene kadar kademe kademe artırın. Doğru ayarlanan bir baskı basıncı, enerji tüketimini ve fırçaların aşınmasını azaltır. Makinenin durdurulması ve aşırı yük durumunda fırça motorları hareketsiz kalır.

⚠ Uyarı

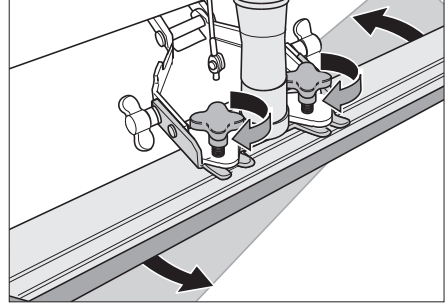
Yüksek baskı basıncı nedeniyle zeminin zarar görme tehlikesi. İlk parlatma denemelerini düşük baskı basıncı ile yapın. İstenen parlatma sonucu elde edilene kadar, ihtiyaca bağlı olarak baskı basıncını artırın.

Emme kolunun ayarlanması

Eğik konum

Fayanslı kaplamalarda emici sonuçlarının iyileştirilmesi için, emme kolu maksimum 5° eğik konuma getirilebilir.

- Yıldız başlı kolları gevşetin.
→ Emme kolunu döndürün.

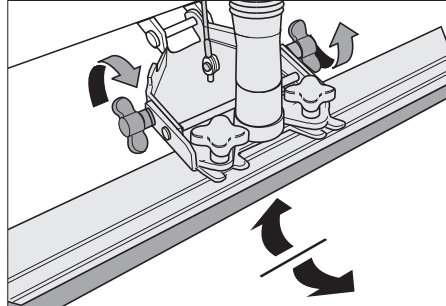


- Yıldız başlı kollar

Eğim

Emici sonucunun yetersiz olması durumunda, düz emme kolunun eğimi değiştirilebilir.

- Kanatlı somunları gevşetin.
→ Emme kolunu eğin.



- Kanatlı somunları sıkın.

WDB'nin açılması/kapatılması

Bu fonksiyon, püskürterek temizleme montaj setinin (aksesuar) çalıştırılması için kullanılır.

- „WDB-Funktion” ya da ”WDB-Function” gösterilene kadar bilgi düğmesini saat yönünde döndürün.

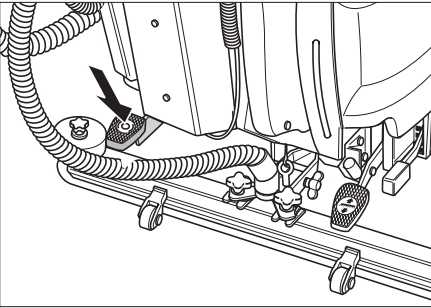
- Bilgi düğmesine kısa süreli basın.
- Bilgi düğmesini döndürerek "ON" ya da "OFF" konumunu seçin.
- Ayarlanan değeri onaylamak için bilgi düğmesine basın.

Bekleme

Çalışma modu 30 dakikayı aşarsa, cihaz bekleme moduna geçer. Yeniden işleme almak için, anahtar şalterini kısa süreli "0" konumuna ve daha sonra tekrar "1" konumuna getirin.

Durma ve durdurma

- Su miktarını ayarlamak için ayar kafasını kapatın.
- Sürüş kolunu bırakın.
- Temizlik kafasını kaldırın.
- Kısa süreli ileri doğru sürün ve kalan su miktarını emin.
- Emme kolunu kaldırın.
Emme türbini, emme kolu ve emme hortumundan kalan suyu emmek için 5 saniye daha çalışmaya devam eder.
- El frenine (opsiyon) basın. Pedalı aşağı doğru bastırın ve sabitlemeyi sağa doğru hareket ettirin.



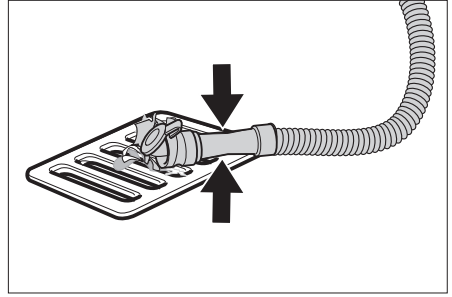
- Kumanda panelindeki anahtar şalterini "0" konumuna getirin ve anahtarı çekin.
- Gerekirse aküyü şarj edin.

Pis suyun boşaltılması

⚠ Uyarı

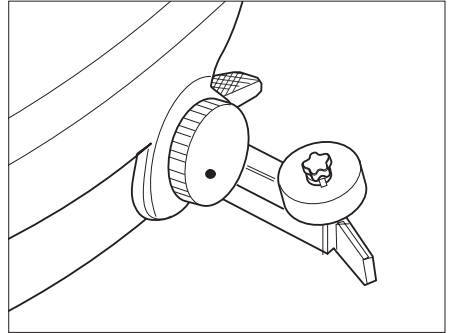
Yerel atık su işleme talimatlarına uyun.

- Tahliye hortumunu tutucudan alın ve uygun bir toplama tertibatı kullanarak indirin.



- Tahliye hortumundaki dozaj tertibatını açarak pis suyu boşaltın.
- Pis su deposunu temiz suyla yıkayın.

Temiz suyun boşaltılması



- Temiz suyu boşaltmak için kapağı gevşetin - tümüyle çıkartmayın. Suyu boşaltın.
- Temiz su deposunu yıkamak için, contayla birlikte kapağı tümüyle çıkartın.

Koruma ve Bakım

⚠ Tehlike

Yaralanma tehlikesi! Cihazdaki tüm çalışmalardan önce anahtar şalterini "0" konumuna getirin ve şarj cihazının elektrik fişini çekin.

- Pis su ve kalan temiz suyu boşaltın ve imha edin.

Bakım planı

Her kullanımdan sonra

⚠ Uyarı

Hasar görme tehlikesi. Cihaza su püskürtmeyin ve agresif temizlik maddeleri kullanmayın.

- Pis suyu boşaltın.
- Pis su deposunu temiz suyla yıkayın.
- Cihazın dışını, hafif yıkama çözeltisine batırılmış nemli bir bezle temizleyin.
- Toz süzgecini kontrol edin, ihtiyaç anında temizleyin.
- Sadece BR varyantı: Kaba kir deposunu dışarı çıkartın ve boşaltın.
- Emme dudakları ve sıyırıcı dudaklarını temizleyin, aşınma kontrolü yapın ve ihtiyaç anında değiştirin.
- Fırçalara aşınma kontrolü yapın, ihtiyaç anında fırçaları değiştirin

Her ay

- Akü kutuplarına oksitlenme kontrolü yapın, ihtiyaç anında kutupları fırçalayın ve kutup gresi sürün. Bağlantı kablosunun sıkı oturmasına dikkat edin.
- El frenine (opsiyon) çalışma kontrolü yapın.
- Pis su deposu ve kapak arasındaki contaları temizleyin ve contalara sızdırmazlık kontrolü yapın, gerekirse contaları değiştirin.
- Bakım uygulanmayan akülerde hücrelerin asit yoğunluğunu kontrol edin.
- Fırça tünelini temizleyin (sadece BR varyantı).

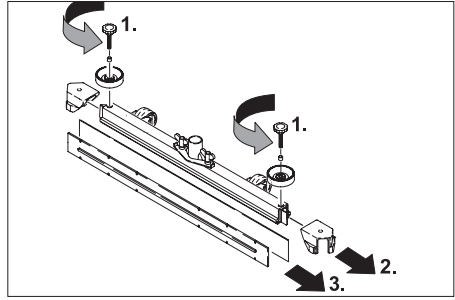
Her yıl

- Müşteri hizmetlerinin öngörülen kontrol çalışmalarını yapmasını sağlayın.

Bakım çalışmaları

Emme dudaklarının değiştirilmesi ya da çevrilmesi

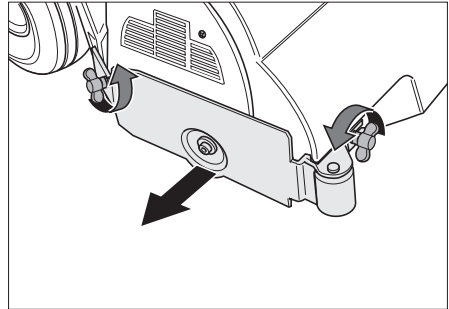
- Emme kolunu çıkartın.
- Yıldız tutamakları sökün.



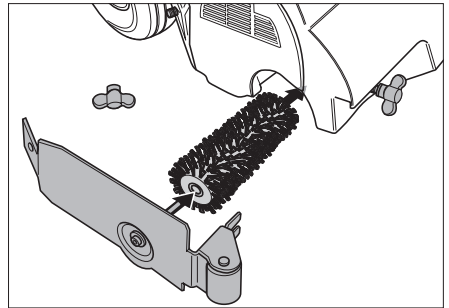
- Plastik parçaları çekerek çıkartın.
- Emme dudaklarını çekerek çıkartın.
- Yeni emme dudaklarını yerleştirin.
- Plastik parçaları yerlerine takın.
- Yıldız tutamakları vidalayın ve sıkın.

Fırça merdanelerinin değiştirilmesi

- Kanatlı somunları gevşetin.
- Yatak kapağını çıkartın.



- Fırça merdanesini dışarı alın, yeni merdaneyi yerleştirin (fırça merdanelerinin altıgen yuvalarına dikkat edin).

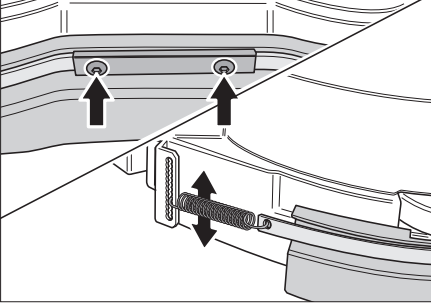


- Yatak kapağını oturtun.
- Kanatlı somunları sıkın.
- İşlemi karşı tarafta tekrarlayın.

Disk fırçaların değiştirilmesi

- Disk fırçaları kaldırın.
- Sağ disk fırçayı yaklaşık 45° saat yönünde döndürün. Sol disk fırçayı yaklaşık 45° saat yönünün tersine doğru döndürün.
- Disk fırçaları aşağı doğru çıkartın.
- Yeni disk fırçaları ters sırada yerleştirin.

Püskürtme koruyucusunun ayarlanması



- Her iki civatayı gevşetin.
- Her iki çekme yayını istediğiniz pozisyona kaydırın.
- Püskürtme korumasını hizalayın.
- Her iki civatayı sıkın.

Bakım sözleşmesi

Cihazın güvenli bir şekilde çalışması için, yetkili Kärcher satış bürosu ile bakım sözleşmeleri yapılabilir.

Antifriz koruma

Donma tehlikesinde:

- Temiz ve pis su deposunu boşaltın.
- Cihazı donmaya karşı korunmuş bir bölümde durdurun.

Taşıma

⚠ Tehlike

Yaralanma tehlikesi! Cihaz, sadece maksimum % 10'a kadar eğimlerde yükleme ve boşaltma işlemleri için kullanılmalıdır. Aracı yavaş sürün.

- Bir araç üzerinde taşımak için gergi kemerleri/telleri kullanarak cihazı kaymaya karşı emniyete alın.

El frenine (opsiyon) basın.

- Fırçaların zarar görmesini önlemek için temizlik kafasını kaldırın.

BD varyantı

- Disk fırçaları fırça kafasından çıkartın.

Arızalar

⚠ Tehlike

Yaralanma tehlikesi! Cihazdaki tüm çalışmalardan önce anahtar şalterini "0" konumuna getirin ve şarj cihazının elektrik fişini çekin.

- Pis su ve kalan temiz suyu boşaltın ve imha edin.

Bu tablo yardımıyla giderilemeyen arızalarda müşteri hizmetlerini arayın.

Arıza	Arızanın giderilmesi
Cihaz çalıştırılmıyor	Bekleme modu, anahtar şalterini "0" konumuna, daha sonra tekrar "1" konumuna getirin.
	Sigortayı F2* kontrol edin, gerekirse değiştirin. *
	Aküyü kontrol edin, gerekirse değiştirin.
Cihaz hareket etmiyor	El freninin (opsiyon) bırakılmış olup olmadığını kontrol edin.
Yetersiz su miktarı	Temiz su seviyesini kontrol edin, gerekirse depoyu doldurun
	Hortumlara tıkanma kontrolü yapın, gerekirse hortumları temizleyin.
Yetersiz emme kapasitesi	Pis su deposu ve kapak arasındaki contaları temizleyin ve contalara sızdırmazlık kontrolü yapın, gerekirse contaları değiştirin.
	Toz süzgecini temizleyin.
	Emme kolundaki emme dudağını temizleyin, gerekirse değiştirin
	Emme hortumuna tıkanma kontrolü yapın, gerekirse hortumu temizleyin.
	Emme hortumuna sızdırmazlık kontrolü yapın, gerekirse hortumu değiştirin.
	Pis su tahliye hortumundaki kapağın kapalı olup olmadığını kontrol edin.
	Emme kolunun ayarını kontrol edin.
Yetersiz temizleme sonucu	Baskı basıncını ayarlayın.
	Fırçalara aşınma kontrolü yapın, ihtiyaç anında fırçaları değiştirin
Fırçalar dönmüyor	Baskı basıncını azaltın.
	Yabancı maddelerin fırçaları bloke edip etmediğini kontrol edin, gerekirse yabancı maddeleri çıkartın
	Elektronik üniteadaki aşırı akım şalteri tetiklenmişse, anahtar şalterini "0", daha sonra tekrar "1" konumuna getirin.
* Elektronik ünite kapağının civatalarını sökün ve şarj cihazıyla birlikte elektronik ünite kapağını aşağı doğru çevirin.	

Aksesuar

Aksesuar BR...

Tanımlama	Parça No.	Tanımlama	Adet	Cihazın kullandığı adet
Fırça merdanesi, kırmızı (orta, standart)	5.762-296.0	Daha güçlü kirlenmiş zeminler için de alt zemin temizliği.	1	2
Fırça merdanesi, beyaz (yumuşak)	5.762-297.0	Hassas zeminlerin parlatılması ve alt zemin temizliği için.	1	2
Fırça merdanesi, turuncu (yüksek/derin)	5.762-298.0	Şekli zeminlerin (emniyet fayansları, vb) ovalanması için.	1	2
Fırça merdanesi, yeşil (grit)	5.762-299.0	Çok kirlenmiş zeminlerin ana temizliği ve katman ayırma için	1	2
Fırça merdanesi, gri (1 mm grit)	5.762-300.0	(Örn; mumlar, akrilat).	1	2
Ped merdane mili	4.762-332.0	Merdane pedlerinin sabitlenmesi için.	1	2
Merdane pedi, beyaz (çok yumuşak)	6.369-389.0	Hassas zeminlerin temizlenmesi ve parlatılması için.	20	80
Merdane pedi, sarı (yumuşak)	6.369-454.0	Zeminlerin parlatılması için.	20	80
Merdane pedi, kırmızı (orta)	6.369-456.0	Hafif kirli zeminlerin temizlenmesi için	20	80
Merdane pedi, yeşil (sert)	6.369-455.0	Normal ile çok kirlenmiş zeminlerin temizlenmesi için.	20	80

Aksesuar BD...

Tanımlama	Parça No.	Tanımlama	Adet	Cihazın kullandığı adet
Disk fırça, doğal (yumuşak)	6.906-565.0	Zeminlerin parlatılması için.	1	2
Disk fırça, kırmızı (orta, standart)	6.906-563.0	Az kirlenmiş ya da hassa zeminlerin temizlenmesi için.	1	2
Disk fırça, siyah (sert)	6.906-564.0	Çok kirli zeminlerin temizlenmesi için.	1	2
Sürgü tablası	6.906-566.0	Pedlerin sabitlenmesi için.	1	2
Disk ped, kırmızı (orta)	6.369-826.0	Hafif kirli zeminlerin temizlenmesi için	5	2
Disk ped, yeşil (sert)	6.369-827.0	Çok kirli zeminlerin temizlenmesi için.	5	2
Disk ped, siyah (çok sert)	6.369-828.0	Çok kirli zeminlerin temizlenmesi için.	5	2

Aksesuar BR.../BD...

Tanımlama	Parça No.	Tanımlama	Adet	Cihazın kullandığı adet
Kauçuk dudak, mavi	6.273-214.0	Standart	çift	1 çift
Kauçuk dudak, kahverengi	6.273-208.0	yağa dayanıklı	çift	1 çift
Kauçuk dudak, kahverengi	6.273-205.0	Anti şerit	çift	1 çift
Emme kolu, düz	4.777-302.0	Standart	1	1
Emme kolu, kavisli	4.777-312.0	Standart	1	1

Teknik Bilgiler

		BR	BD
Güç			
Nominal gerilim	V	24	24
Akü kapasitesi	Ah (5h)	max. 180/ 205	max. 180/ 205
Ortalama güç alımı	W	1900	1500
Sürüş motorunun gücü (nominal güç)	W	200	200
Emme motorunun gücü	W	500	500
Fırça motorunun gücü	W	2x 600	1x 800
Sigortalar			
F1 (Ana sigorta)	A	125	150
F2 (Kumanda)	A	3	3
Emme			
Emme kapasitesi, hava miktarı	l/s	22	22
Emme kapasitesi, vakum	kPa	11,5	11,5
Temizleme fırçaları			
Çalışma genişliği	mm	550	550
Fırça çapı	mm	105	300
Fırça devri	d/dk	1350	180
Ölçüler ve ağırlıklar			
Teorik yüzey gücü	m ² /saat	2475	2475
Temiz/pis su deposunun hacmi	l	60/55	60/55
maks. Su sıcaklığı	°C	60	60
Ağırlık (akülü/aküsüz)	kg	235/115	235/115
Toplam ağırlık	kg	(295) 300*	(295) 300*
Ses emisyonu			
Ses şiddeti seviyesi (EN 60704-1)	dB(A)	72	72
Cihaz titreşimleri			
Toplam titreşim değeri (ISO 5349)	m/s ²	0,2	0,2

* Paket cihazlar

CE Beyanı

İşbu belge ile aşağıda tanımlanan makinenin konsepti ve tasarımı ve tarafımızdan piyasaya sürülen modeliyle AB yönetmeliklerinin temel teşkil eden ilgili güvenlik ve sağlık yükümlülüklerine uygun olduğunu bildiririz. Onayımız olmadan cihazda herhangi bir değişiklik yapılması durumunda bu beyan geçerliliğini yitirir.

Ürün: Zemin temizleyici

Tip: 1.384-xxx

İlgili AB yönetmelikleri

2006/95/EG

2004/108/EG

Kullanılmış olan uyumlu standartlar

EN 55014-1: 2006

EN 55014-2: 1997 + A1: 2001

EN 60335-1

EN 60335-2-29

EN 60335-2-72

EN 61000-3-2: 2000 + A2: 2005

EN 61000-3-3: 1995 + A1: 2001 + A2:

2005

Kullanılmış ulusal standartlar

-

İmzası bulunanlar, işletme yönetimi adına ve işletme yönetimi tarafından verilen vekaletle dayanarak işlem yapar.



H. Jenner
CEO



S. Reiser
Head of Approbation

Alfred Kärcher GmbH & Co. KG

Alfred Kärcher-Str. 28 - 40

D - 71364 Winnenden

Tel.: +49 7195 14-0

Faks: +49 7195 14-2212

Aksesuarlar ve yedek parçalar

- Sadece üretici tarafından onaylanmış aksesuar ve yedek parçalar kullanılmalıdır. Orijinal aksesuar ve orijinal yedek parçalar, cihazın güvenli ve arızasız bir biçimde çalışmasının güvencesidir.
- En sık kullanılan yedek parça çeşitlerini kullanım kılavuzunun sonunda bulabilirsiniz.
- Yedek parçalar hakkında diğer bilgileri, www.kaercher.com adresindeki Servis bölümünden alabilirsiniz.

Garanti

Her ülkede yetkili distribütörümüz tarafından verilmiş garanti şartları geçerlidir. Garanti süresi içinde cihazınızda oluşan muhtemel hasarları, arızanın kaynağı üretim veya malzeme hatası olduğu sürece ücretsiz olarak karşılıyoruz. Garanti hakkınızdan yararlanmanızı gerektiren bir durum olduğu zaman, ilgili faturanız ile birlikte satıcınıza veya size en yakın yetkili servisimize başvurunuz.



Перед первым применением вашего прибора прочитайте эту инструкцию по эксплуатации и действуйте соответственно. Сохраните эту инструкцию по эксплуатации для дальнейшего пользования или для следующего владельца.

Оглавление

Указания по технике безопасности	228
Назначение	228
Использование по назначению	229
Защита окружающей среды	229
Описание элементов управления и рабочих узлов	230
Перед началом работы	232
Эксплуатация	235
Остановка и парковка	239
Уход и техническое обслуживание	240
Защита от замерзания	241
Транспортировка	241
Неполадки	241
Принадлежности	243
Технические данные	245
Заявление о соответствии требованиям СЕ	246
Принадлежности и запасные детали	246
Гарантия	246

Указания по технике безопасности

Перед первым использованием прибора прочитайте и соблюдайте данное Руководство по эксплуатации и прилагаемую брошюру по технике безопасности при работе с щеточными моющими приборами и моющими приборами-распылителями № 5.956-251 и затем действуйте.

Использование аппарата допускается на поверхностях с уклоном макс. 2%. При работах в местах с подъемом/уклоном между 2-10 % для повышения вашей безопасности необходимо дополнительно установить (ABS) дополнительный тормоз 2.640-376.

Аппарат разрешено использовать только когда капот и все крышки закрыты.

Во время эксплуатации замок-выключатель с ключом не должен устанавливаться в положение „О“. В случае опасности нажать на кнопку аварийного выключения.

Защитные устройства

Защитные приспособления предназначены для защиты оператора. Их отключение, а также работа в обход их функций не допускаются.

Кнопка аварийного выключения
Для немедленного выключения всех функций.

Символы

- в отношении содержащихся в данном руководстве по эксплуатации указаний -

Опасность

Означает непосредственно грозящую опасность. Несоблюдение указания может повлечь смерть или самые тяжкие травмы.

Предупреждение

Означает возможно потенциально опасную ситуацию. Несоблюдение указания может вызвать легкие травмы или повредить материальные ценности.

Указание

Означает советы по применению и важную информацию.

Символы на аппарате



Опасность получения травмы от заземления. Бак при опрокидывании вниз держать только в этом участке.

Назначение

Прибор предназначен для влажной уборки или полирования ровных полов.

– При этом он может быть легко настроен на конкретную задачу

- путем задания параметров количества воды, усилия нажима и всоса грязной воды.
- Ширина рабочей поверхности в 550 мм и вместимость резервуара чистой и грязной воды 60 л, и резервуара грязной воды 55 л обеспечивают эффективную чистку при длительном использовании аппарата.
- Прибор может передвигаться самостоятельно, тяговый двигатель питается от четырех аккумуляторов.
- Аккумуляторы можно заряжать с помощью зарядного устройства, подключив его к розетке с напряжением 230 В.
- Аккумулятор и зарядное устройство уже входит в комплект при комплексной поставке прибора.

Указание

В соответствии с выполняемой задачей по чистке прибор может быть оснащен различными принадлежностями. Закажите наш каталог или посетите нашу страницу в Интернете www.kaercher.com.



Использование по назначению

Используйте данный прибор исключительно в соответствии указаниями данного руководства по эксплуатации.

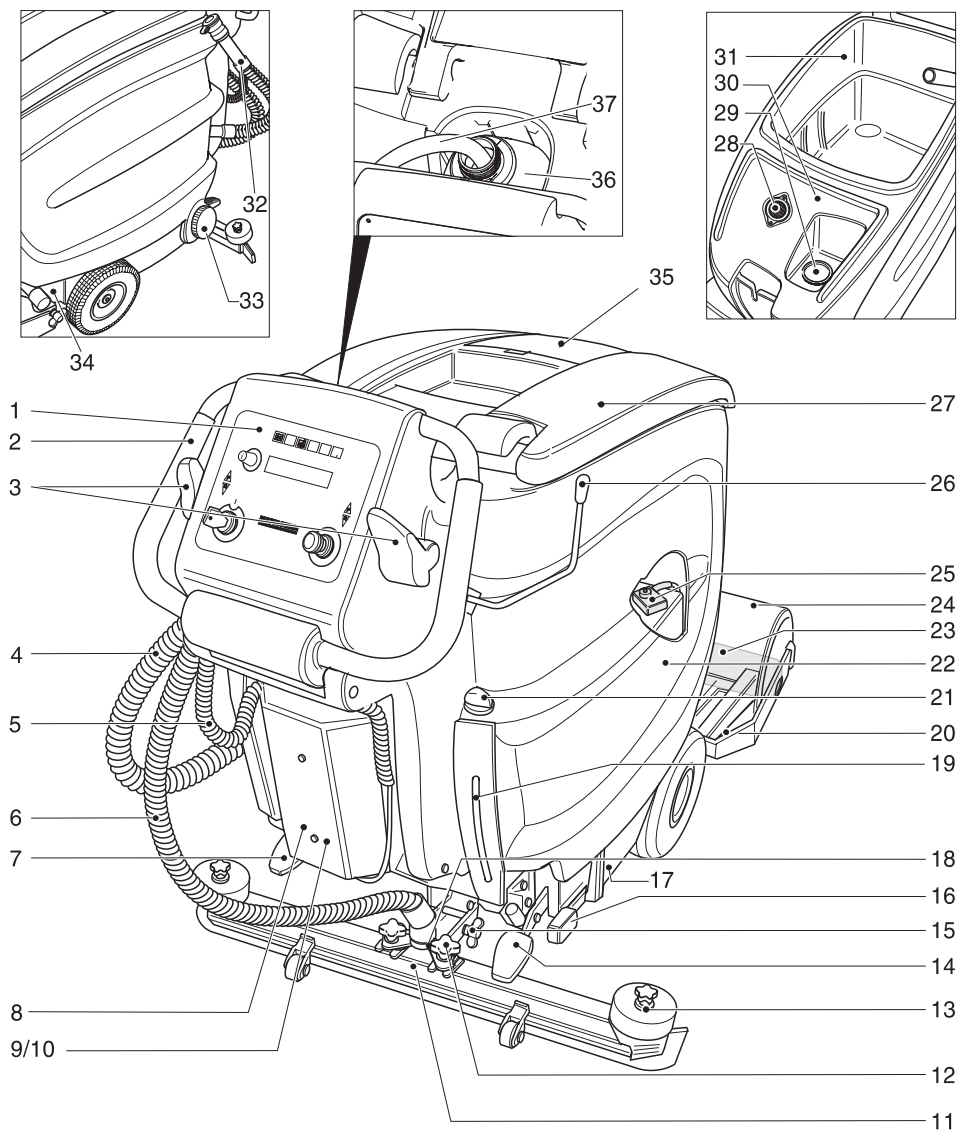
- Прибор может применяться только для мойки гладких полов, не чувствительных к сырости и полированию.
- Прибор не пригоден для мойки замерзших полов (например, в холодильных установках).
- Прибор разрешается оснащать только оригинальными принадлежностями и запасными частями.
- Прибор не пригоден для использования во взрывоопасной среде.

- С помощью прибора не разрешается собирать горючие газы, неразбавленные кислоты или растворители. К ним относятся бензин, растворитель или мазут, которые при завихрении с всасываемым воздухом могут образовывать взрывоопасные смеси. Не использовать ацетон, неразбавленные кислоты и растворители, так как они разрушают материалы, из которых изготовлен прибор.
- Использование аппарата допускается на поверхностях с уклоном макс. 2%. При работах в местах с подъемом/уклоном между 2-10 % для повышения вашей безопасности необходимо дополнительно установить (ABS) дополнительный тормоз 2.640-376.

Защита окружающей среды

	<p>Материал упаковки подлежит вторичной переработке. Просьба не выбрасывать упаковку вместе с домашними отходами, а сдать ее в пункт приема вторичного сырья.</p>
	<p>Старые приборы содержат ценные перерабатываемые материалы, подлежащие передаче в пункты приемки вторичного сырья. Аккумуляторы, масло и иные подобные материалы не должны попадать в окружающую среду. Поэтому мы просим вас сдавать или утилизировать старые приборы через соответствующие системы сбора подобных отходов.</p>

Описание элементов управления и рабочих узлов

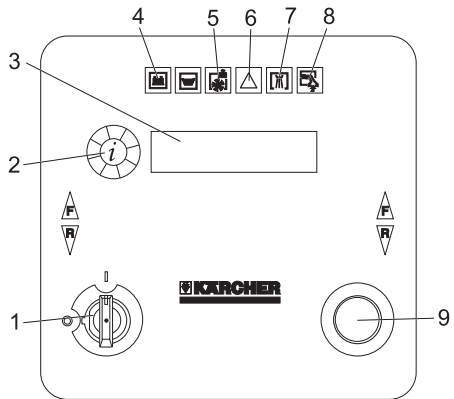


- 1 Пульт управления
- 2 ведущая дуга
- 3 Ходовой рычаг
- 4 Шланг слива грязной воды
- 5 Соединительный кабель для зарядного устройства (BR/BD 55/60 W BAT Package DOSE)
- 6 Всасывающий шланг
- 7 Педаль для установки стояночного тормоза (опция)
- 8 Зарядное устройство (не входит в комплект при BR/BD 55/60 W BAT Package DOSE)
- 9 Электроника и предохранители
- 10 Винты крышки блока электроники
- 11 Всасывающая планка *
- 12 Крестообразные ручки для крепления всасывающей планки
- 13 Крестообразные ручки для замены всасывающих кромок
- 14 Педаль для подъема/опускания чистящей головки
- 15 Барашковые гайки для наклона всасывающей планки
- 16 Рычаг для установки давления прижима щеток
- 17 Заводская табличка
- 18 Подвеска всасывающей планки
- 19 Указатель уровня чистой воды
- 20 Резервуар для крупных частиц грязи (только в BR)
- 21 Регулятор подачи воды
- 22 аккумулятор (только с Pack-Variante)
- 23 Щеточный вал (вариант исполнения BR), дисковые щетки (вариант исполнения BD) *
- 24 Моющий узел
- 25 Главный предохранитель F1
- 26 Рычаг опускания всасывающей планки
- 27 Крышка резервуара грязной воды
- 28 Сетчатый фильтр
- 29 Заливной патрубок для чистой воды
- 30 Бак чистой воды
- 31 Резервуар грязной воды
- 32 Дозатор для грязной воды
- 33 Блокировка бака чистой воды
- 34 Фиксатор бака
- 35 Крышка воздушного канала (установлена жестко, удаление только с помощью спецперсонала)

- 36 2,5 л бутылка с чистящим средством *
- 37 Всасывающий шланг моющего средства

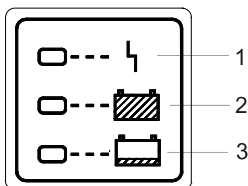
* не входит в объеме поставки

Пульт управления



- 1 Пусковой замок
- 2 Информационная кнопка
- 3 Дисплей для индикации
 - заряда аккумулятора
 - скорости чистки
 - числа оборотов щетки
 - функции WDB (форсунка для стен/потолка/пола)
 - рабочих часов
 - скорости
 - дозировки моющего средства
 - изготовителя
 - версии программы
- 4 контрольная лампочка (красная), светится при разряженных аккумуляторах
- 5 контрольная лампочка (красная), светится при пустой бутылке с моющим средством
- 6 контрольная лампочка (красная), светится при перегрузке щеток
- 7 контрольная лампочка (зеленая), светится при подаче воды
- 8 контрольная лампочка (зеленая), светится в режиме всасывания
- 9 кнопка аварийного выключения (разблокируется путем поворота)

Зарядное устройство (BR/BD 55/ 60 W BAT Package Dose)



- 1 горит красный СВЕТОДИОД = неполадки в зарядном устройстве/ аккумуляторе, уведомить сервисную службу
- 2 горит зеленый СВЕТОДИОД = аккумуляторы полностью заряжены
- 3 горит желтый СВЕТОДИОД = аккумуляторы заряжаются

Перед началом работы

Установка щеток

Вариант BD

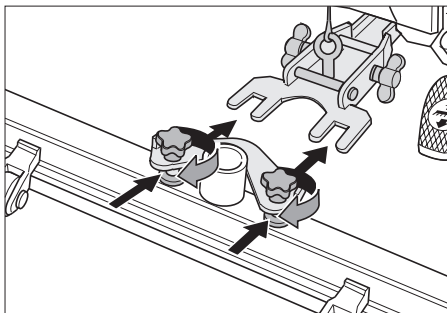
Перед включением прибора необходимо установить дисковые щетки (см. "Работы по техническому обслуживанию").

Вариант BR

Щетки установлены.

Установка всасывающей планки

- Установить всасывающую планку в подвеске так, чтобы профильная пластина находилась над подвеской.
- Затянуть крестообразные ручки.



- Надеть всасывающий шланг.

Аккумуляторы

При обращении с аккумуляторами следует соблюдать следующие предупредительные указания:

	<i>указания на аккумуляторе, в инструкции по пользованию и руководстве по эксплуатации прибора</i>
	<i>Носить защиту для глаз</i>
	<i>Не допускать детей к электролиту и аккумуляторам.</i>
	<i>Опасность взрыва</i>
	<i>Запрещается разведение огня, искрение, открытые источники света и курение</i>
	<i>Опасность получения химических ожогов</i>
	<i>Первая помощь</i>
	<i>Предупредительная маркировка</i>
	<i>Утилизация</i>
	<i>Не выбрасывать аккумулятор в мусорный контейнер</i>

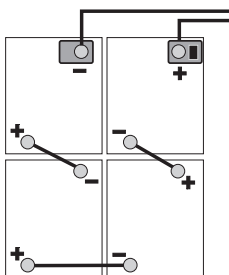
Опасность

Взрывоопасность Не класть инструменты или подобные предметы на аккумулятор, т.е. конечные полюса и на соединители элементов. Опасность получения травм. Когда не прикасаться ранами к свинцовым элементам. После работ с аккумулятором необходимо очистить руки.

Установка и подключение аккумуляторов

В варианте комплектации ВАТ аккумулятор уже установлен.

- Освободить блокиратор резервуара и откинуть резервуар вверх.
- Установить аккумуляторы на одном уровне в ванну в направлении моющей головки и привинтить за аккумуляторами крепежные углы.
- Смазать клеммы аккумулятора пластичной смазкой.
- Соединить полюса прилагаемыми соединительными кабелями.



⚠ Предупреждение

Соблюдать правильную полярность.

- Зажать подводящий кабель, входящий в комплект поставки, на еще свободных полюсах аккумулятора (+) и (-).



⚠ Предупреждение

Опасность получения травмы от заземления. Бак при опрокидывании вниз держать только в этом участке.

- Откинуть бак для воды вперед.

⚠ Предупреждение

Перед началом работы прибора зарядить аккумулятор.

Зарядка аккумулятора

⚠ Опасность

Взрывоопасность Зарядка заливных аккумуляторов допускается только при открытом капоте.

Указание

Прибор оснащен защитой от чрезмерной разрядки, т.е. при достижении минимально допустимого уровня заряда моторы щеток и турбина отключаются. На пульте управления индикация контроля аккумулятора начинает светиться в данном случае красным светом. С этого момента возможен только режим езды.

- В этом случае аппарат следует направить к зарядной станции, избегая при этом подъемов.

Указание

При использовании других аккумуляторов (например, других изготовителей) защита от чрезмерной разрядки должна быть настроена заново для соответствующего типа аккумулятора службой сервисного обслуживания фирмы Karcher.

⚠ Опасность

Опасность получения травм от удара электрическим током. Принимать во внимание параметры электрической сети и предохранителей, см. "Зарядное устройство".

Зарядное устройство следует применять только в сухих помещениях с достаточной вентиляцией!

Указание

Время зарядки аккумулятора составляет в среднем прибл. 10-15 часов.

Рекомендуемые для использования зарядные приборы (подходящие к соответствующим применяемым аккумуляторам) управляются электронной системой и заканчивают процесс зарядки автоматически. Все функции устройства в ходе процесса зарядки автоматически прерываются.

Процесс зарядки BR/BD 55/60 W BAT Package DOSE

- Вставьте штепсельную вилку соединительного кабеля в розетку.

Процесс зарядки BR/BD 55/60 W BAT DOSE

- Опорожнить бак чистой и грязной воды.
- Освободить блокиратор резервуара и откинуть резервуар вверх.
- Снять штекер аккумулятора и соединить его с зарядным кабелем.
- Подключить зарядное устройство к сети и включить.

Необслуживаемые аккумуляторы (заливные аккумуляторы)

- За час до окончания процесса зарядки добавить дистиллированной воды, обратить внимание на правильный уровень электролита. Аккумулятор обозначен соответствующим образом.

⚠ Опасность

Опасность получения химических ожогов!

- *Доливка воды в разряженный аккумулятор может привести к выливаю электролита.*
- *При обращении с аккумуляторным электролитом следует носить защитные очки и соблюдать предписания для предотвращения травм и повреждений одежды.*
- *Брызги электролита, попавшие на кожу или одежду, следует незамедлительно смыть обильным количеством воды.*

⚠ Предупреждение

Опасность повреждения!

- *Для залива в аккумулятор использовать только дистиллированную или обессоленную воду (стандарт Союза немецких инженеров VDE 0510).*

- *Не использовать добавки (так называемые "улучшающие средства"), в противном случае теряется право на гарантию.*

⚠ Предупреждение

У аппаратов в исполнении Package в случае замены использовать только необслуживаемые аккумуляторы.

Рекомендуемые аккумуляторы

Производитель № заказа Kdrcher:	Описание
DETA 6.654-130	24 В GtV 180 DTP, необслуживаемый, 180 Ач, 4 x 6 В
DETA	24 В PzS 170 (5), необслуживаемый, 170 Ач, 4 x 6 В
DETA 6.654-089	24 В GiV 160 DT, необслуживаемый, 160 Ач, 4 x 6 В
SONNENS CHEIN	020 8517 405, необслуживаемый, 175 Ач, 4 x 6 В
TROJAN	T-145, необслуживаемый, 205 Ач, 4 x 6 В

Рекомендуемые зарядные устройства

Производитель № заказа Kdrcher:	Описание
KDRCHER 6.654-072.0	Зарядное устройство 2425 для необслуживаемых аккумуляторов, 24 В
KDRCHER 6.654-078.0	Зарядное устройство 2425 для необслуживаемых аккумуляторов, 24 В

Для обоих зарядных устройств необходим кабель питания/адаптор 6.648-582.

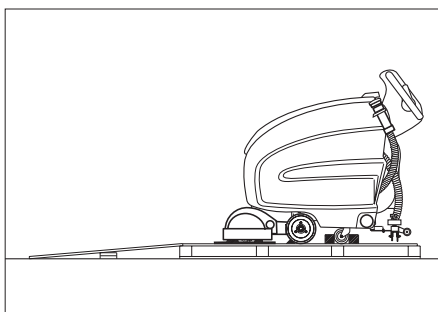
Аккумуляторы и зарядные устройства можно приобрести в специализированных местах торговли.

Выгрузка аппарата

⚠ Опасность

Опасность получения травм. Для немедленного выключения всех функций аппарата нажать красный аварийный выключатель.

- Установка и подключение аккумуляторов (см. "Перед началом эксплуатации").
- В качестве ramпы положить на поддон длинные боковые доски от упаковки.



- Ramпу прибить гвоздями к поддону.
- В качестве опоры для ramпы подложить под нее короткие доски.
- Снять деревянные планки перед колесами.
- Приподнять чистящую головку педалью и удалить картон.
- Пусковой замок перевести в позицию "1".
- Нажать на переключатель направления движения и медленно съехать с ramпы вниз.
- Пусковой замок перевести в позицию "0".

Эксплуатация

⚠ Опасность

Опасность получения травм. Ножную педаль всегда нажимать только одной ногой. Другая нога должна оставаться

надежно и прочно стоять на полу. Для немедленного выключения всех функций аппарата нажать красный аварийный выключатель.

Движение

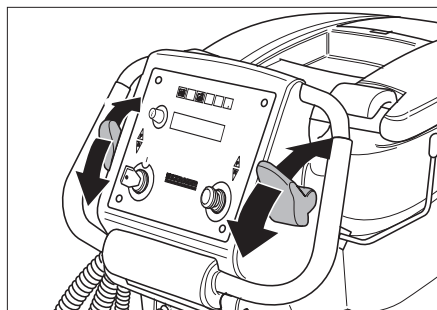
⚠ Предупреждение

Опасность повреждения. Для езды задним ходом всасывающую планку необходимо поднять.

Указание

Аппарат устроен таким образом, что щеточная головка выступает справа. Это дает возможность работать с обзорностью в местах рядом с краями.

- Разблокировать аварийный выключатель, повернув его.
- Вставить ключ в замок-выключатель на пульте управления и повернуть на „1“.
- Отпустить стояночный тормоз (опция), для этого педаль нажать вниз подвинуть влево. Затем дать педали подняться вверх.
- Передвижение на аппарате.
Вперед:
Нажать рычаг хода вперед.
Назад:
Нажать рычаг хода назад.



Указание

Аппарат начинает движение, когда рычаг хода передвигается на 15°.

- Установка скорости работы.
 - Вперед:
Повернуть информационную кнопку по часовой стрелке, пока не отобразится „CleanSpdRev=xxx%“

- Назад:
Повернуть информационную кнопку по часовой стрелке, пока не отобразится „CleanSpd Rev=xxx%“.

Указание

Через 10 секунд после последнего нажатия информационной кнопки дисплей переключается на индикацию заряда аккумулятора.

- Кратко нажать на информационную кнопку – индикация начинает мигать.
 - Поворотом информационной кнопки установить скорость. Значение устанавливается между 30% и 100 % шагами по 10%.
 - Для подтверждения значения нажать на информационную кнопку.
- ➔ Остановка прибора: Отпустить рычаг хода.

Заполнение рабочих жидкостей

Чистая вода

- ➔ Открыть крышку.
- ➔ Залить чистую воду (макс. температура 60 °С) до нижнего края заливной горловины.
- ➔ Закрыть крышку.

Моющее средство

⚠ Предупреждение

Опасность повреждения. Применять только рекомендованные моющие средства. В случае использования других моющих средств эксплуатирующее лицо берет на себя повышенный риск с точки зрения безопасности работы и опасности получения травм.

Использовать только моющие средства, не содержащие растворителей, соляную и плавиковую (фтористоводородную) кислоту.

Указание

Не использовать сильно пенящиеся моющие средства.

Рекомендуемые моющие средства:

Использование	Моющее средство
Уход за всеми водостойкими полами	RM 745 RM 746
Уход за блестящими поверхностями (например, гранит)	RM 755 es
Уход и основательная мойка промышленных половых поверхностей	RM 69 ASF
Уход и основательная мойка полов из керамической плитки из каменной крошки	RM 753
Уход за плиткой в санитарных помещениях	RM 751
Мойка и дезинфекция в санитарных помещениях	RM 732
Удаления слоя со всех щелочностойких поверхностей (например, PVC)	RM 752
Удаление слоя с линолеумных полов	RM 754

На пути к моющей головке чистой воде через дозирующее устройство добавляется моющее средство.

Указание

Дозирующее устройство может добавлять максимально 3% моющего средства. Для более высокой дозировки моющее средство должно добавляться в резервуар для чистой воды.

- ➔ Поставить бутылку с моющим средством в держатель за пультом управления.
- ➔ Отвинтить крышку бутылки.
- ➔ Вставить в бутылку всасывающий шланг дозирующего устройства.

Указание

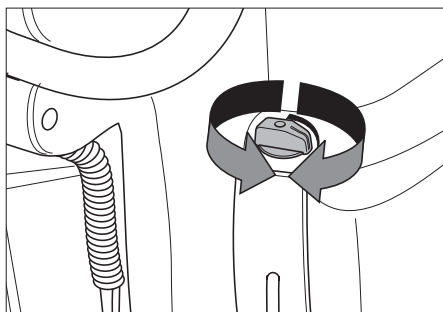
При пустом резервуаре для чистой воды добавка моющего средства прекращается. Моющая головка продолжает работать без подачи

жидкости. При пустой канистре для моющего средства добавка моющего средства также прекращается.

Настройки

Настройка количества воды

- Установить в соответствии с загрязнением покрытия пола количество подаваемой на головку воды.



Указание

Первые пробные попытки чистки проводить при низком объеме подачи воды. Повышать подачу воды постепенно, пока не достигнут желаемый результат чистки.

Настройка дозировки чистящего средства

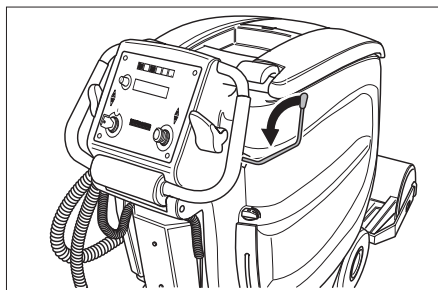
- Повернуть информационную кнопку по часовой стрелке, пока не появится индикация „RM - Dosierung“ или „RM - Dosing“.
- Кратко нажать на информационную кнопку – индикация начинает мигать.
- Поворотом информационной кнопки установить дозировку чистящего средства (0,5% до 3%).
- Для подтверждения значения нажать на информационную кнопку.

Указание

Если к воде не должно добавляться моющее средство, то дозировка должна быть установлена на 0%.

Опускание всасывающей планки

- Нажать рычаг вниз; планка опускается и включается всасывающая турбина.



Указание

Для мойки кафельных полов прямую всасывающую планку установить так, чтобы чистка производилась под прямым углом к стыкам.

Для улучшения эффективности всасывания можно установить наклон всасывающей планки (см. "Регулировка всасывающей планки").

Установка числа оборотов щетки

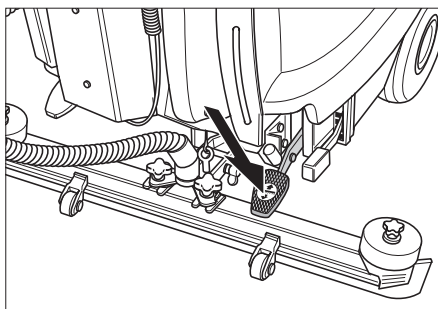
- Повернуть информационную кнопку по часовой стрелке так, чтобы появилась индикация „Bürste= ...“ „Brush= ...“.
- Кратко нажать на информационную кнопку – индикация начинает мигать.
- Поворотом информационной кнопки установить частоту вращения щеток:
 - „...Power“ - высокая частота оборотов (100%)
 - „...Whisper“ - средняя частота оборотов (60%)
 - „...Fine“ - низкая частота оборотов (40%)
- Для подтверждения значения нажать на информационную кнопку.

Включить чистящую головку

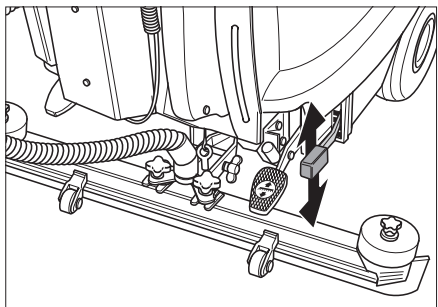
△ Внимание!

Опасность повреждения покрытия пола. Запрещается работа прибора, стоящего на месте.

- Нажать педаль вниз, двинуть влево и затем дать подняться вверх. Чистящая головка опускается и автоматически запускается мотор щетки.



- Установить давление прижима щеток на рычаге.



Указание

Первые пробные попытки чистки проводить при низком давлении прижима щеток. Повышать давление прижима постепенно, пока не достигнут желаемый результат чистки. Правильно установленное давление прижима снижает потребление энергии и износ щеток. При остановке машины и перегрузке моторы щеток стоят.

⚠ Предупреждение

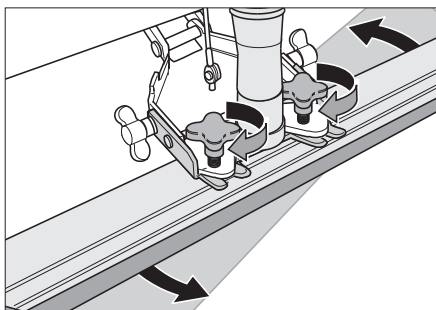
Повреждение пола через слишком высокое давление прижима. Первые пробные попытки полировки проводить при низком давлении прижима. При необходимости повышать давление прижима, пока не достигнут желаемый результат полировки.

Настройка всасывающей планки

Косое расположение всасывающей планки

Для улучшения результатов мойки полов, покрытых плиткой, всасывающая планка может быть повернута до 5°.

- Отдать крестообразные ручки.
- Повернуть всасывающую планку.

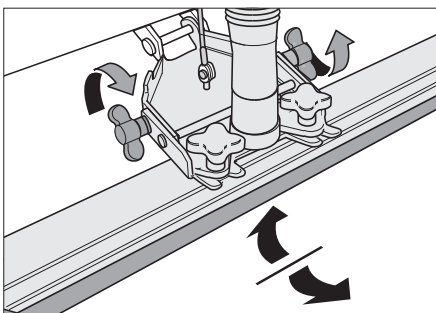


- Затянуть крестообразные ручки.

Наклон всасывающей планки

При недостаточной мощности всасывания можно изменить наклон стоящей вертикально всасывающей планки.

- Ослабить барашковые гайки.
- Наклонить всасывающую планку.



- Затянуть барашковые гайки.

Включить/выключить WDB

Эта функция требуется для работы дополнительного модуля опрыскивания и всасывания (дополнительное оборудование).

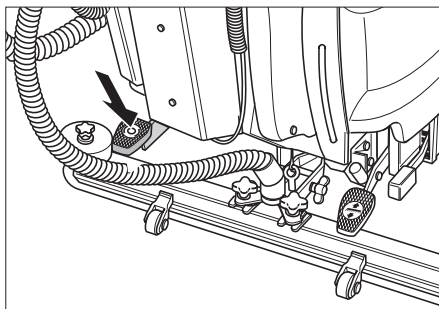
- Повернуть информационную кнопку по часовой стрелке до появления индикации „WDB-Funktion“ или „WDB-Function“.
- Коротко нажать на информационную кнопку.
- Поворотом информационной кнопки выбрать „ON“ (вкл.) или „OFF“ (выкл.).
- Для подтверждения заданного значения нажать на информационную кнопку.

Режим ожидания

Если перерыв в работе превышает 30 минут, то аппарат уходит в режим ожидания Stand-by. Для повторного пуска пусковой переключатель повернуть на короткое время в положение "0", затем снова в положение "1".

Остановка и парковка

- Закрыть регулятор воды для установки подачи воды.
- Отпустить рычаг хода.
- Приподнять чистящую головку.
- Проехать немного вперед и всосать оставшееся количество воды.
- Поднять всасывающую планку. Всасывающая турбина работает еще 5 секунд, чтобы всосать остаток воды из всасывающей планки и шланга.
- Установить парковочный тормоз (опция). Нажать педаль вниз и для фиксации сместить вправо.



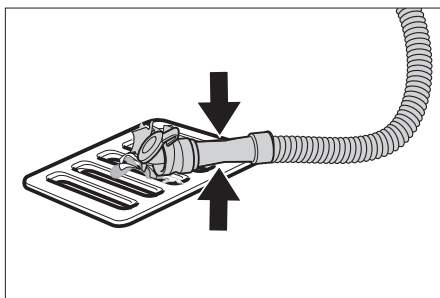
- Пусковой переключатель на панели управления повернуть в позицию "0" и вытащить ключ из замка.
- Зарядить аккумулятор.

Слить грязную воду

⚠ Предупреждение

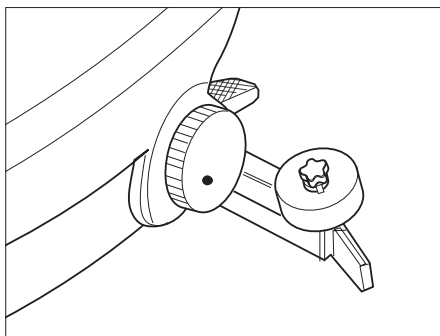
Соблюдать местные предписания по обращению со сточными водами.

- Вынуть из держателя сливной шланг для грязной воды и поместить его в пригодный для этих целей сборник воды.



- Слить грязную воду, открыв дозирующее устройство на сливном шланге.
- Промыть бак грязной воды чистой водой.

Слить чистую воду



- Отдать крышку для слива чистой воды - полностью не снимать. Слить воду.
- Для промывки бака чистой воды полностью снять крышку с уплотнением.

Уход и техническое обслуживание

⚠ Опасность

Опасность получения травм! Перед проведением любых работ с аппаратом пусковой переключатель установить в положение "0", вынуть ключ и штепсельную вилку зарядного устройства.

- Слить из прибора грязную воду и оставшуюся чистую воду и утилизировать.

План технического обслуживания

После каждой эксплуатации

⚠ Предупреждение

Опасность повреждения. Не опрыскивать прибор водой и не использовать агрессивные моющие средства.

- Слить грязную воду.
- Промыть бак грязной воды чистой водой.
- Очистить прибор снаружи, используя для этого влажную тряпку, пропитанную мягким щелочным раствором.
- проверить сетчатый фильтр, при необходимости - произвести чистку,
- Только для варианта BR: Вынуть и опорожнить резервуар для крупных частиц грязи.
- Очистить всасывающие и чистящие кромки, проверить их на износ, при необходимости заменить.
- Проверить износ щеток, при необходимости заменить.

Ежемесячно

- Проверить окисление полюсов аккумулятора, при необходимости снять щеткой и смазать электродной смазкой. Проверить прочность крепления соединительных кабелей.
- Проверить исправность стояночного тормоза (опция).
- Проверить на герметичность уплотнения между баком грязной воды и крышкой, при необходимости заменить.

- Проверить плотность электролита в элементах обслуживаемых аккумуляторов.
- Прочистить туннель щеток (только для варианта BR).

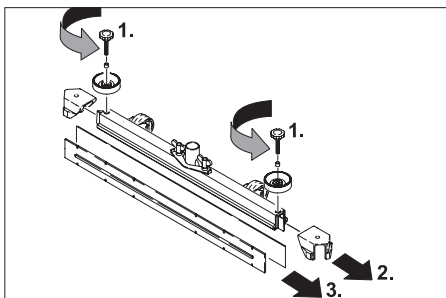
Ежегодно

- Обеспечить проведение предписанного осмотра сервисной службой.

Работы по техническому обслуживанию

Заменить или перевернуть всасывающие кромки.

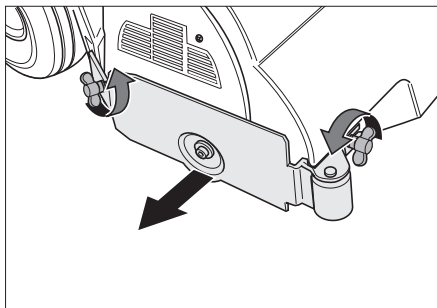
- Снимите всасывающую планку.
- Выверните грибовидные рукоятки.



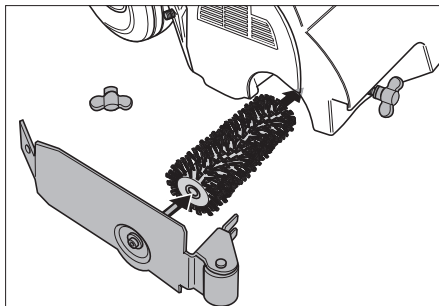
- Снять пластмассовые элементы.
- Снимите всасывающие кромки.
- Вставьте новые кромки.
- Установите пластмассовые детали.
- Вставьте и затяните грибовидные рукоятки.

Замена щеточных валиков

- Ослабить барашковые гайки.
- Снять крышку подшипника.



- Вынуть щеточный валик, вставить новый (обратить внимание на шестигранные крепления щеточных валиков),

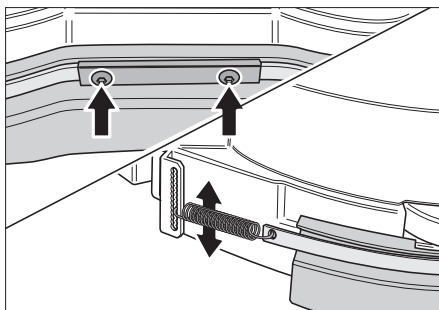


- Надеть крышку подшипника.
- Затянуть барашковые гайки.
- Повторить процесс на противоположной стороне.

Замена дисковых щеток

- Приподнять дисковые щетки.
- Повернуть правую дисковую щетку приблизительно на 45° по часовой стрелке. Повернуть левую дисковую щетку приблизительно на 45° против часовой стрелки.
- Вынуть дисковые щетки движением вниз.
- Установка новых дисковых щеток происходит в обратном порядке.

Установить брызговики



- Ослабить оба винта.
- Передвинуть обе натяжные пружины в желаемую позицию.
- Откорректировать брызговики.
- Затянуть оба винта.

Договор о техническом обслуживании

Для надежной работы прибора с соответствующим торговым отделением фирмы Kdsher можно заключить договор о техническом обслуживании.

Защита от замерзания

При опасности заморозков:

- слить воду из резервуаров для чистой и грязной воды,
- поставить прибор на хранение в незамерзающем помещении.

Транспортировка

⚠ Опасность

Опасность получения травм! Для погрузки/выгрузки прибор может передвигаться только на склонах до 10%. Передвигаться следует на медленной скорости.

- При перевозке на транспортном средстве прибор следует защитить от соскальзывания, закрепив его натяжными ремнями/тросами. Установить парковочный тормоз (опция).
- Поднять чистящую головку во избежание повреждения щеток.

Вариант ВД

- Удалить из держателя щеток дисковые щетки.

Неполадки

⚠ Опасность

Опасность получения травм! Перед проведением любых работ с аппаратом пусковой переключатель установить в положение "0", вынуть ключ и штепсельную вилку зарядного устройства.

- Слить из прибора грязную воду и оставшуюся чистую воду и утилизировать.

При неисправностях, которые невозможно устранить с помощью данной таблицы, следует обратиться в службу сервисного обслуживания.

Неполадка	Способ устранения
Прибор не запускается	Режим ожидания, пусковой замок установить в позицию "0", затем снова в "1".
	Проверить предохранитель F2 *, при необходимости заменить. *
	Проверить аккумулятор, при необходимости зарядить.
Аппарат не движется	Проверить, не установлен ли парковочный тормоз (опция).
Недостаточное количество воды	Проверить уровень чистой воды, при необходимости долить.
	Проверить засор шлангов, при необходимости произвести чистку.
Недостаточная мощность всасывания	Проверить на герметичность уплотнения между баком грязной воды и крышкой, при необходимости заменить.
	Прочистить сетчатый фильтр.
	Прочистить всасывающие кромки на всасывающей планке, при необходимости заменить.
	Проверить всасывающий шланг на засор, при необходимости произвести чистку.
	Проверить герметичность всасывающего шланга, при необходимости заменить.
	Проверить, закрыта ли крышка на сливном шланге для грязной воды.
Проверить установку всасывающей планки	
Неудовлетворительный результат мойки	Откорректировать силу нажима.
	Проверить износ щеток, при необходимости заменить.
Щетки не вращаются	Уменьшить силу нажима.
	Проверить, не заблокированы ли щетки посторонними предметами, при необходимости удалить посторонние предметы.
	Когда сработало реле перенапряжения в электронике, пусковой замок установить в позицию "0", затем снова в "1".
* Удалить винты кожуха электронного блока и откинуть кожух вместе с зарядным устройством вниз	

Принадлежности

Принадлежности BR...

Обозначение	№ детали	Описание	Шт.	Прибору требуется
Вал щетки, красный (средний, стандарт)	5.762-296.0	Для чистки также более загрязненных полов.	1	2
Вал щетки, белый (мягкий)	5.762-297.0	Для полировки и чистки чувствительных полов.	1	2
Вал щетки, оранжевый (высокий, глубокий)	5.762-298.0	Для мойки структурных полов (противоскользящий кафель и т. п.).	1	2
Вал щетки, зеленый (грубозернистое покрытие)	5.762-299.0	Для основной мойки сильно загрязненных полов и удаления наслоений (например, воск, акрилат).	1	2
Вал щетки, серый (1мм грубозернистое покрытие)	5.762-300.0		1	2
Вал для вальцовых накладок	4.762-332.0	Для крепления вальцовых накладок.	1	2
Валковая накладка, белая (очень мягкая)	6.369-389.0	Для чистки и полировки чувствительных полов.	20	80
Валковая накладка, желтая (мягкая)	6.369-454.0	Для полировки полов.	20	80
Валковая накладка, красная (средняя)	6.369-456.0	Для чистки легко загрязненных полов.	20	80
Валковая накладка, зеленая (грубая)	6.369-455.0	Для чистки полов с нормальной и сильной степенью загрязнения.	20	80

Принадлежности BD...

Обозначение	№ детали	Описание	Шт.	Прибору требуется
Дисковая щетка, натуральная (мягкая)	6.906-565.0	Для полировки полов.	1	2
Дисковая щетка, красная (средний, стандарт)	6.906-563.0	Для чистки слабо загрязненных или чувствительных полов.	1	2
Дисковая щетка, черная (жесткая)	6.906-564.0	Для чистки сильно загрязненных полов.	1	2
Приводная тарелка	6.906-566.0	Для крепления вальцовых накладок.	1	2
Дисковая накладка, красная (средняя)	6.369-826.0	Для чистки легко загрязненных полов.	5	2
Дисковая накладка, зеленая (жесткая)	6.369-827.0	Для чистки сильно загрязненных полов.	5	2
Дисковая накладка, черная (очень жесткая)	6.369-828.0	Для чистки очень сильно загрязненных полов.	5	2

Принадлежности BR.../BD...

Обозначение	№ детали	Описание	Шт.	Прибору требуется
Резиновые кромки, синии	6.273-214.0	Стандарт	Пара	1 пара
Резиновые кромки, коричневые	6.273-208.0	маслостойкие	Пара	1 пара
Резиновые кромки, коричневые	6.273-205.0	Полоски	Пара	1 пара
Всасывающая планка, прямая	4.777-302.0	Стандарт	1	1
Всасывающая планка, согнутая	4.777-312.0	Стандарт	1	1

Технические данные

		BR	BD
Параметры			
Номинальное напряжение	В	24	24
Емкость аккумулятора	а/ч (5ч)	max. 180/205	max. 180/205
Средняя потребляемая мощность	Вт	1900	1500
Мощность приводного двигателя (номинальная мощность)	Вт	200	200
Мощность всасывающего двигателя	Вт	500	500
Мощность двигателя щеток	Вт	2x 600	1x 800
Предохранители			
F1 (основной предохранитель)	А	125	150
F2 (управление)	А	3	3
Уборка			
Всасывающая мощность, объем воздуха	л/с	22	22
Всасывающая мощность, нижнее давление	кПа	11,5	11,5
Чистящие щетки			
Рабочая ширина	мм	550	550
Диаметр щетки	мм	105	300
Число оборотов щетки	1/мин	1350	180
Размеры и массы			
Теоретическая производительность	мл/ч	2475	2475
Объем резервуара чистой/грязной воды	л	60/55	60/55
макс. температура воды	°С	60	60
Вес (без/с аккумулятором)	кг	235/115	235/115
Общая масса	кг	(295) 300*	(295) 300*
Уровень шума			
Уровень шума (EN 60704-1)	дБ(А)	72	72
Вибрация прибора			
Общее значение колебаний (ISO 5349)	м/сl	0,2	0,2

Аппараты Package *

Заявление о соответствии требованиям СЕ

Настоящим мы заявляем, что нижеуказанный прибор по своей концепции и конструкции, а также в осуществленном и допущенном нами к продаже исполнении отвечает соответствующим основным требованиям по безопасности и здоровью согласно директивам ЕС. При внесении изменений, не согласованных с нами, данное заявление теряет свою силу.

Продукт очиститель пола
Тип: 1.384-xxx

Основные директивы ЕС
2006/95/EC
2004/108/EC

Примененные гармонизированные нормы

EN 55014-1: 2006
EN 55014-2: 1997 + A1: 2001
EN 60335-1
EN 60335-2-29
EN 60335-2-72
EN 61000-3-2: 2000 + A2: 2005
EN 61000-3-3: 1995 + A1: 2001 + A2: 2005

Примененные внутрисударственные нормы

-

Нижеподписавшиеся лица действуют по поручению и по доверенности руководства предприятия.



H. Jenner

CEO



S. Reiser

Head of Approbation

Alfred Kaercher GmbH & Co. KG
Alfred Kaercher-Str. 28 - 40
D - 71364 Winnenden
Тел.: +49 7195 14-0
Факс: +49 7195 14-2212

Принадлежности и запасные детали

- Разрешается использовать только те принадлежности и запасные части, использование которых было одобрено изготовителем. Использование оригинальных принадлежностей и запчастей гарантирует Вам надежную и бесперебойную работу прибора.
- Выбор наиболее часто необходимых запчастей вы найдете в конце инструкции по эксплуатации.
- Дальнейшую информацию о запчастях вы найдете на сайте www.kaercher.com в разделе Service.

Гарантия

В каждой стране действуют соответственно гарантийные условия, изданные уполномоченной организацией сбыта нашей продукции в данной стране. Возможные неисправности прибора в течение гарантийного срока мы устраняем бесплатно, если причина заключается в дефектах материалов или ошибках при изготовлении. В случае возникновения претензий в течение гарантийного срока просьба обращаться, имея при себе чек о покупке, в торговую организацию, продавшую вам прибор или в ближайшую уполномоченную службу сервисного обслуживания.



Készüléke első használata előtt olvassa el ezt az

üzemeltetési utasítást és ez alapján járjon el. Őrizze meg jelen üzemeltetési útmutatót későbbi használat miatt vagy a későbbi tulajdonos számára.

Tartalomjegyzék

Biztonsági tanácsok	247
Funkció	247
Rendeltetésszerű használat	248
Környezetvédelem	248
Kezelési- és funkció elemek	249
Üzembevétel előtt	251
Üzem	254
Megállás és leállítás	257
Ápolás és karbantartás	258
Fagyás elleni védelem	259
Transport	259
Üzemzavarok	260
Tartozékok	261
Műszaki adatok	263
CE-Nyilatkozat	264
Tartozékok és alkatrészek	264
Garancia	264

Biztonsági tanácsok

Az első használat előtt olvassa el és vegye figyelembe ezt az üzemeltetési utasítást és a mellékelt brossurában szereplő biztonsági előírásokat a 5.956 251 sz. kefésszűrőberendezések és szóróberendezések számára, és ezek alapján járjon el.

A készüléket 2%-os emelkedési fokú felületen szabad használni.

A 2-10 % emelkedési/esési fokú helyeken való munkánál saját biztonsága növelésére toldalékként (ABS) a 2.640-376-es kiegészítő féket kell felszerelni.

A készüléket csak akkor szabad üzemeltetni, ha a ház és minden fedél zárva van.

Üzem alatt a kulcsos kapcsolót nem szabad „O“-ra állítani. Veszély esetén nyomja meg a Vész-Ki kapcsolót.

Biztonsági berendezések

A biztonsági berendezések a felhasználó védelmét szolgálják, ezért ezeket nem szabad üzemben kívül helyezni vagy a működésükbe beleavatkozni.

Vész-Ki kapcsoló

Minden funkció azonnali kikapcsolására.

Szimbólumok

Az üzemeltetési utasításban a következő jeleket használjuk:

Veszély

Azonnal fenyegető veszélyt jelöl. A figyelmeztetés figyelembe nem vétele esetén halál vagy súlyos sérülés fenyeget.

Figyelmeztetés

Esetlegesen veszélyes helyzetet jelöl. A figyelmeztetés figyelembe nem vétele esetén könnyű sérülés vagy anyagi kár léphet fel.

Megjegyzés

Felhasználási tippet és fontos információkat jelöl.

Szimbólumok a készüléken



Sérülésveszély összenyomás által. A tartályt lefelé forgatásnál csak ezen a területen tartsa.

Funkció

A készülék sík padló nedves tisztítására vagy polírozására használható.

- A mindenkori tisztítási feladathoz könnyen beállítható a vízmennyiség, a kefék nyomáserőssége és a szennyvíz leszívása.
- Az 550 mm munkaszélesség, a 60 l-es friss víz tartály és az 55 l-es szennyvíz tartály hatékony tisztítást tesznek lehetővé magas bevetési idő mellett.
- A készülék önjáró, a hajtómotort négy akkumulátor táplálja.

- Az akkumulátorokat töltő készülék segítségével egy 230 V-os dugaljban fel lehet tölteni.
- Az akkumulátor és a töltő készülék a Package-változatoknál már integrált.

Megjegyzés

A mindenkori tisztítási feladatnak megfelelően a készüléket különböző tartozékokkal lehet ellátni.

Kérje katalógusunkat vagy keressen meg bennünket az interneten a www.kaercher.com címen.

Rendeltetésszerű használat



Ezt a készüléket kizárólag a jelen kezelési útmutatóban megadottaknak megfelelően használja.

- A készüléket csak nedvességre és polírozásra nem érzékeny sima padlón szabad használni.
- A készülék fagyott padlózat tisztítására nem alkalmas (pl. hűtőházakban).
- A készüléket csak eredeti alkatrészekkel és eredeti tartozékokkal szabad ellátni.
- A készülék nem alkalmas robbanásveszélyes környezetben való üzemeltetésre.
- A készülékkel nem szabad éghető gázokat, hígítatlan savakat vagy oldószereket felszívni.

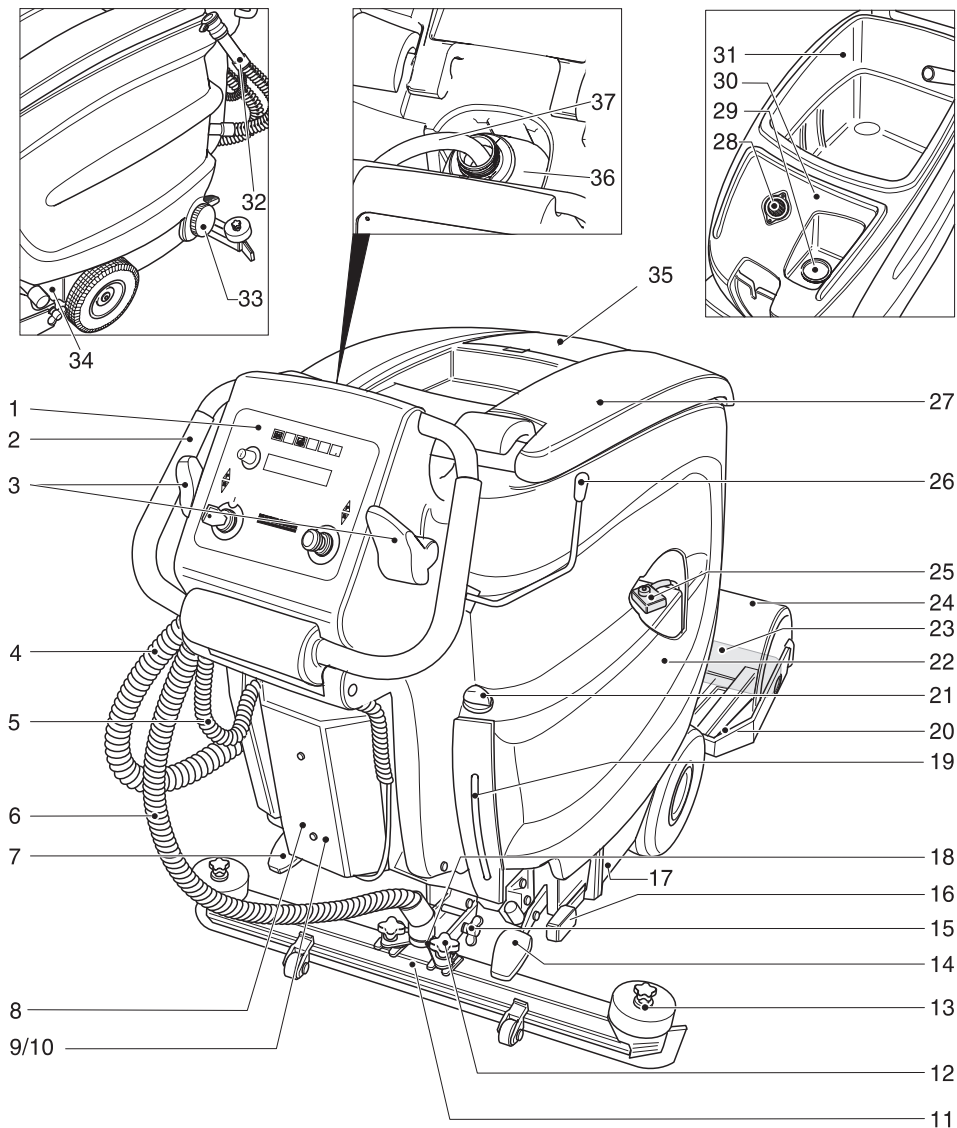
Ebbe beletartozik a benzin, a hígító vagy a fűtőolaj, amelyek a beszívott levegővel robbanékony keverékeket alkothatnak. Továbbá az acetont, hígítatlan savakat és oldószereket, mivel ezek a készülékben lévő anyagokat megtámadják.

- A készüléket 2%-s emelkedési fokú felületen szabad használni.
A 2-10 % emelkedési/esési fokú helyeken saját biztonsága növelésére toldalékként (ABS) a 2.640-376-es kiegészítő féket kell felszerelni.

Környezetvédelem

	<p>A csomagolási anyagok újrahasznosíthatók. Kérjük, ne dobja a csomagolást a házi szemétkosárba, hanem vigye el egy újrahasznosító helyre.</p>
	<p>A használt készülékek értékes újrahasznosítható anyagokat tartalmaznak, amelyeket újrahasznosító helyen kell elhelyezni. Az elemeknek, olajnak és hasonló anyagoknak nem szabad a környezetbe kerülni. Ezért kérjük, a használt készülékeket megfelelő gyűjtőrendszeren keresztül távolítsa el.</p>

Kezelési- és funkció elemek

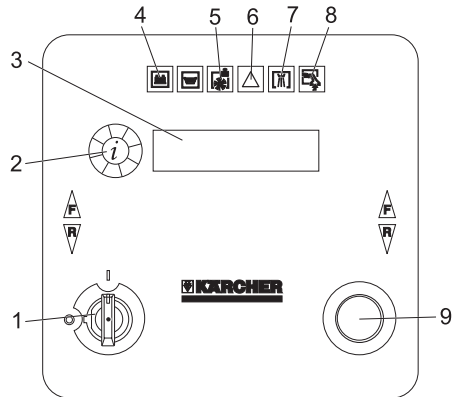


- 1 Kezelőpult
- 2 Tolókengyel
- 3 Hajtókar
- 4 Szennyvíz leeresztő tömlő
- 5 Csatlakozókábel a töltő készülékhez (BR/BD 55/60 W BAT Package DOSE)
- 6 Szívócső
- 7 Pedál a rögzítőfék működtetéséhez (opció)
- 8 Töltő készülék (a BR/BD 55/60 W BAT DOSE-nél nem része a szállítási tételnek)
- 9 Elektronika és biztosítékok
- 10 Az elektronika borításának csavarjai
- 11 Szívófej *
- 12 Marokcsavarok a szívófej rögzítéséhez
- 13 Marokcsavarok a gumiélek cseréjéhez
- 14 Pedál a tisztítófej felemeléséhez/leeresztéséhez
- 15 Szárnyas anyja a szívófej megdöntéséhez
- 16 Kar a kefe nyomáserősségének beállításához
- 17 Típus tábla
- 18 Szívófej felfüggesztés
- 19 A friss víz mennyiségének kijelzője
- 20 Durva szennytartály (csak BR)
- 21 Vízmennyiség szabályozó gomb
- 22 Akkumulátor (csak a Pack változatnál)
- 23 Kefehengerek (BR változat), kefekorongok (BD változat) *
- 24 Tisztítófej
- 25 F1 fő biztosíték
- 26 Kar a szívófej leeresztéséhez
- 27 Szennyvíztartály fedele
- 28 Szálszűrő
- 29 Friss víz tartály betöltési támasztékai
- 30 Friss víz tartály
- 31 Szennyvíz tartály
- 32 Adagoló berendezés a szennyvízhez
- 33 Friss víz tartály teteje
- 34 Tartály zárja
- 35 Légcsatorna borítása (szilárdan rögzítve, levétele csak szakszemélyzet által)

- 36 2,5 l tisztítószer flakon *
- 37 Tisztítószer szívócsöve

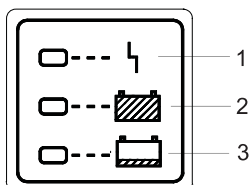
* nem része a szállítási tételnek

Kezelőpult



- 1 Kulcsos kapcsoló
- 2 Info gomb
- 3 Display a következők kijelzésére
 - Akkumulátor állapota
 - Tisztítási sebesség
 - Kefe fordulatszáma
 - WDB funkció
 - Üzemórák
 - Sebesség
 - Tisztítószer adagolás
 - Gyártó
 - Program változat
- 4 Kontroll lámpa (piros), üres akkumulátor esetén világít
- 5 Kontroll lámpa (piros), üres tisztítószer flakon esetén világít
- 6 Kontroll lámpa (piros), túlterhelt kefék esetén világít
- 7 Kontroll lámpa (zöld), víz hozzáadása esetén világít
- 8 Kontroll lámpa (zöld), szívóüzemnél világít
- 9 Vész-Ki kapcsoló (forgatással oldja ki)

Töltő készülék (BR/BD 55/60 W BAT Package DOSE)



- 1 piros LED világít = töltő készülék/akkumulátor hiba, értesítse a szervizt
- 2 zöld LED világít = akkumulátor tele
- 3 sárga LED világít = akkumulátor töltődik

Üzembevétel előtt

Kefék felszerelése

BD változat

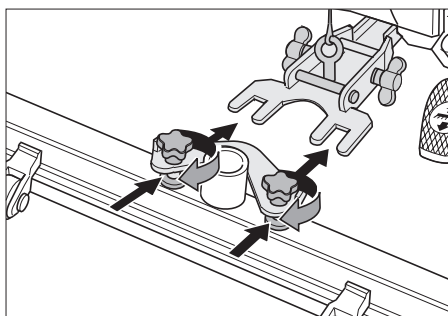
Üzembevétel előtt a kefeborongokat fel kell szerelni (lásd „Karbantartási munkák“).

BR változat

A kefék fel vannak szerelve.

Szívófej felszerelése

- ➔ A szívófejet úgy helyezze be a szívófej felfüggesztésbe, hogy a formalemez a felfüggesztés fölött legyen.
- ➔ Húzza meg a marokcsavarokat.



- ➔ A szívócső felhelyezése.

Akkumulátorok

Az akkumulátorokkal való érintkezésnél feltétlenül vegye figyelembe a következő figyelmeztetéseket:

	Vegye figyelembe az akkumulátorra vonatkozó figyelmeztetéseket a használati útmutatóban és a jármű üzemeltetési utasításában
	Szemvédőt viselni
	Gyerekeket a savtól és az akkumulátoroktól távol tartani
	Robbanásveszély
	Tilos tűz, szikra, nyílt láng használata és a dohányzás
	Marásveszély
	Elsősegély
	Figyelmeztető megjegyzés
	Hulladék elszállítás
	Az akkumulátort ne dobja a szemetesekukába

Veszély

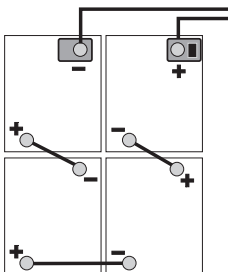
Robbanásveszély. Ne helyezzen semmilyen szerszámot vagy hasonló tárgyat az akkumulátorra, azaz az végpólusokra és cellák összekötésére.
Sérülésveszély. A sebek soha ne érintkezzenek ólommal. Az akkumulátoron való munka után mindig tisztítsa meg a kezét.

Helyezze be és kösse be az akkumulátort

A BAT-Package változatnál az akkumulátor már be van építve.

- ➔ Oldja ki a tartály zárját és fordítsa felfelé.

- Az akkumulátorokat a tisztítófejhez igazítva helyezze be a helyére és csavarozza be a szorító sarokvasakat az akkumulátor mögött.
- Az akkumulátor pólusokat kenje be pólus zsírral.
- A mellékelt összekötőkábelekkel kösse össze a pólusokat.



⚠ Figyelmeztetés

Figyeljen a helyes pólusokra.

- Csíptesse rá a mellékelt összekötőkábelt a még szabad (+) és (-) akkumulátor pólusokra.



⚠ Figyelem!

Sérülésveszély összenyomás által. A tartályt lefelé forgatásnál csak ezen a területen tartsa.

- Fordítsa előre a víztartályt.

⚠ Figyelmeztetés

A készülék üzembe helyezése előtt töltsé fel az akkumulátort.

Akkumulátor töltése

⚠ Veszély

Robbanásveszély. Az akkumulátort csak nyitott ház fedél mellett szabad tölteni.

Tudnivaló

A készülék mélykisülés elleni védelemmel rendelkezik, azaz ha a kapacitás a még engedélyezett legkisebb mértéket eléri, akkor a kefmotor és a turbinák kikapcsolnak. A kezelőpulton ekkor az

akkumulátor állapotjelzője pirosan világít. Ettől kezdve már csak menet üzem lehetséges.

- Vezesse a készüléket egyenesen a töltőállomáshoz, közben kerülje az emelkedőket.

Megjegyzés

Más akkumulátorok alkalmazása esetén (pl. más gyártó) a mélykisülési védelmet az adott akkumulátorhoz a Kärcher szakszerviznek újra be kell állítani.

⚠ Veszély

Sérülésveszély áramütés által. Figyeljen az áramvezeték hálózatra és a biztosítékokra, lásd „Töltő készülék“.

A töltő készüléket csak száraz, megfelelő szellőzéssel rendelkező helyiségekben használja!

Megjegyzés

A töltési idő átlagosan kb. 10-15 óra.

Az ajánlott töltő készülékek (a mindenkor behelyezett akkumulátorhoz illő) elektromosan szabályozottak és a töltési folyamatot maguktól befejezik.

A készülék minden funkcióját automatikusan megszakitja a töltési folyamat alatt.

Töltési folyamat BR/BD 55/60 W BAT Package DOSE

- Dugja be a csatlakozókábel hálózati dugóját a dugaljba.

Töltési folyamat BR/BD 55/60 W BAT DOSE

- Ürítse ki a szenny- és friss víz tartályt.
- Oldja ki a tartály zárját és fordítsa felfelé.
- Húzza le az akkumulátor dugóját és kösse össze a töltőkábellel.
- A töltőkészüléket kösse össze a hálózattal és kapcsolja be.

Kevés karbantartást igénylő akkumulátorok (ólomakkumulátorok)

- Egy órával a töltés befejezése előtt adjon hozzá desztillált vizet, ügyeljen a megfelelő sav szintre. Az akkumulátor ismertetőjellel megfelelően el van látva.

⚠ Balesetveszély

Marásveszély!

- *Víz utántöltése a lemerült állapotú akkumulátornál sav kifolyáshoz vezethet.*
- *Az akkumulátorsavval való érintkezésnél viseljen védőszemüveget és vegye figyelembe az előírásokat, hogy elkerülje a sérüléseket és a ruházat megrongálódását.*
- *Esetleges savfröccsenéseket a bőrön és a ruházaton azonnal mossa le bő vízzel.*

⚠ Figyelem!

Rongálódásveszély!

- *Az akkumulátor utántöltéséhez csak desztillált vizet vagy sótalánított vizet (VDE 0510) használjon.*
- *Ne használjon idegen adalékot (úgynevezett feljavítószert), különben minden garancia megszűnik.*

⚠ Figyelmeztetés

Package készülékeknél tartalékként csak karbantartást nem igénylő akkumulátort használjon.

Javasolt akkumulátorok

Gyártó, Kärcher-megrendelési és szám	Leírás
DETA 6.654-130	24 V GtV 180 DTP, karbantartást nem igénylő, 180 Ah, 4 x 6 V
DETA	24 V PzS 170 (5), kevés karbantartást igénylő, 170 Ah, 4 x 6 V
DETA 6.654-089	24 V GiV 160 DT, karbantartást nem igénylő, 160 Ah, 4 x 6 V
SONNENS CHEIN	020 8517 405, kevés karbantartást igénylő, 175 Ah, 4 x 6 V
TROJAN	T-145, kevés karbantartást igénylő, 205 Ah, 4 x 6 V

Javasolt töltő készülékek

Gyártó, Kärcher-megrendelési szám	Leírás
KÄRCHER 6.654-072.0	Charger 2425 kevés karbantartást igénylő akkumulátorokhoz, 24 V
KÄRCHER 6.654-078.0	Charger 2425 karbantartást nem igénylő akkumulátorokhoz, 24 V

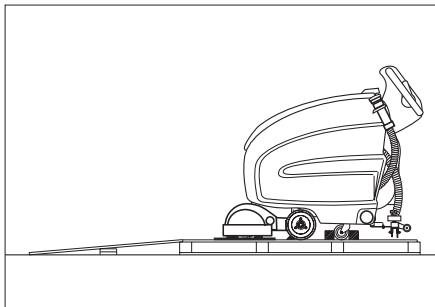
Mindkét töltőkészülékhez 6.648-582 sz. ellátókábel/adapter szükséges. Akkumulátorok és töltő készülékek a szaküzletekben kaphatók.

Lerakás

⚠ Balesetveszély

Sérülésveszély. Minden funkció azonnali üzemen kívül helyezéséhez a piros Vész-Ki kapcsolót nyomja meg.

- ➔ *Helyezze és kösse be az akkumulátort (lásd "Üzembevétele előtt").*
- ➔ *A csomagolás hosszú oldalsó deszkáit rámpaként fektesse a raklapra.*



- ➔ *A rámpákat szögekkel erősítse a raklapra.*
- ➔ *Fektessen rövid deszkákat alátámasztásként a rámpa alá.*
- ➔ *Távolítsa el a faléceket a kerekekről.*
- ➔ *Emelje fel a tisztítófejet a pedállal és távolítsa el a kartont.*
- ➔ *Állítsa „1”-re a kulcsos kapcsolót.*
- ➔ *Hozza működésbe a vezetékart és lassan hajtson le a készülékkel a rámpáról.*
- ➔ *Állítsa „0”-ra a kulcsos kapcsolót.*

Üzem

⚠ Veszély

Sérülésveszély. A lábpedált mindig csak egy lábbal nyomja. A másik lábnak mindig szilárdan és biztosan a padlón kell maradni. Minden funkció azonnali üzemen kívül helyezéséhez a piros Vész-Ki kapcsolót nyomja meg.

Vezetés

⚠ Figyelmeztetés

Rongálódásveszély. A hátramenethez fel kell emelni a szívófejet.

Megjegyzés

A készülék úgy van felépítve, hogy a kefefej jobb oldalra kiáll. Ez átlátható, szegélyközeli munkát tesz lehetővé.

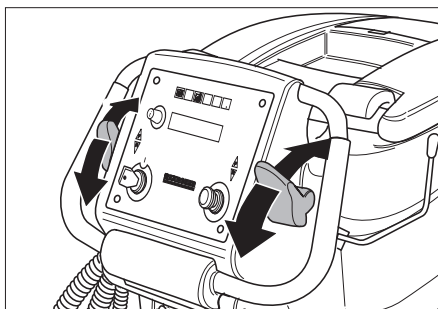
- ➔ Forgatással oldja ki a Vész-Ki kapcsolót.
- ➔ Helyezze be a kulcsot a kezelőpult kulcsos kapcsolójába és fordítsa „1”-re.
- ➔ Oldja ki a rögzítőfeket (opció), ehhez nyomja le a pedált és mozgassa balra. Ezután engedje fel a pedált.
- ➔ Készülék vezetése.

Előre:

Nyomja előre a vezetőkart.

Hátra:

Nyomja hátra a vezetőkart.



Megjegyzés

A készülék csak akkor mozdul, ha a vezetőkart 15°-kal elmozdítja.

- ➔ A munkasebesség beállítása.
- Előre:
Infobutton-t fordítsa az óramutató járásának megfelelően, amíg „CleanSpd Fwd=xxx%“ jelenik meg.

- Hátra:
Infobutton-t fordítsa az óramutató járásának megfelelően, amíg „CleanSpd Rev=xxx%“ jelenik meg.

Megjegyzés

A display az infobutton utolsó megnyomása után 10 másodperccel átkapcsol az akkumulátor kijelzőre.

- Nyomja meg röviden az infobutton-t – a kijelző villog.
- Állítsa be a sebességet az infobutton elfordításával. Az érték 30% és 100% között 10%-os lépésekben állítható.
- Nyomja meg az infobutton-t a beállított érték megerősítéséhez.
- ➔ Készülék megállítása: Engedje el a vezetőkart.

Üzemanyagok betöltése

Friss víz

- ➔ Nyissa ki a fedelet.
- ➔ Töltse be a friss vizet (maximum 60 °C) a beöntőcső alsó pereméig.
- ➔ Zárja le a fedelet.

Tisztítószer

⚠ Figyelmeztetés

Rongálódásveszély. Csak ajánlott tisztítószereket használjon. Más tisztítószerek esetén az üzemeltető viseli a magasabb kockázatot az üzembiztonság és a sérülésveszély tekintetében. Csak olyan tisztítószereket használjon, amelyek oldószer-, só- és fluorsav-mentesek.

Megjegyzés

Ne használjon erősen habzó tisztítószereket. Javasolt tisztítószerek:

Alkalmazás	Tisztítószer
Minden vízálló padlózat karbantartó tisztítása	RM 745 RM 746
Fényes felületek (pl. gránit) karbantartó tisztítása	RM 755 es
Ipari padlózatok karbantartó és alap tisztítása	RM 69 ASF

Finom kőburkolatok karbantartó és alap tisztítása	RM 753
Szsaniter területek csempézetének karbantartó tisztítására	RM 751
Szsaniter területek csempézetének tisztítására és fertőtlenítésére	RM 732
Minden alkáli ellenálló padlózat (pl. PVC) felületi tisztítása	RM 752
Linóleum padlók felületi tisztítása	RM 754

A friss vízhez egy adagoló berendezés által tisztítószer keveredik a tisztítófejhez vezető úton.

Megjegyzés

Az adagoló berendezéssel maximum 3% tisztítószer lehet hozzáadni. Magasabb adagolás esetén az tisztítószer a friss víz tartályba kell önteni.

- ➔ Állítsa a tisztítószeres flakont a kezelőpult mögötti tartóba.
- ➔ Csavarja le a flakon kupakját.
- ➔ Helyezze be az adagoló berendezés szívócsövét a flakonba.

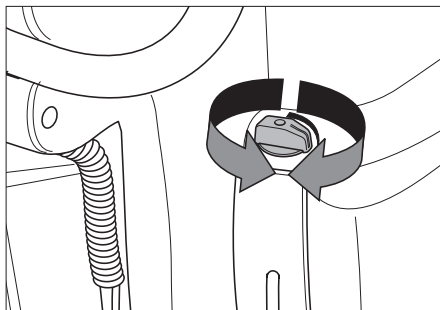
Megjegyzés

Üres friss víz tartály esetén a tisztítószer hozzáadása leáll. A tisztítófej folyadék hozzáadása nélkül működik tovább. Üres tisztítószeres flakon esetén a hozzáadagolás szintén leáll.

Beállítások

Vízmenyiség beállítása

- ➔ Állítsa be a vízmenyiséget a padlózat szennyeződésének megfelelően a szabályozó gombbal.



Megjegyzés

Az első tisztítási kísérleteket kevés vízmennyiséggel végezze. A vízmennyiséget fokozatosan emelje, amíg a kívánt tisztítási eredményt eléri.

Tisztítószer adagolás beállítása

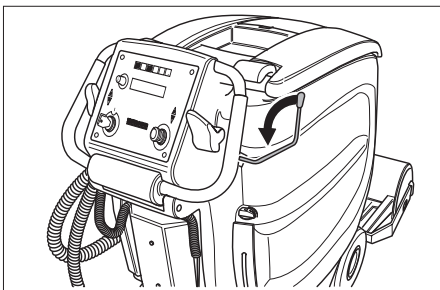
- ➔ Az infobutton-t fordítsa az óramutató járásának megfelelően, amíg az „RM - Dosierung“ vagy „RM - Dosing“ megjelenik.
- ➔ Nyomja meg röviden az infobutton-t – a kijelző villog.
- ➔ Állítsa be a tisztítószer adagolást az infobutton elfordításával (0,5% - 3%).
- ➔ Nyomja meg az infobutton-t a beállított érték megerősítéséhez.

Megjegyzés

Ha a vízhez nem kell tisztítószer adagolni, akkor az adagolást 0%-ra kell állítani.

Szívófej leengedése

- ➔ Nyomja lefelé a kart; a szívófej leereszkedik és bekapcsol a szívóturbina.



Megjegyzés

Csempézett padlózatok tisztításánál az egyenes szívófejet úgy állítsa be, hogy a fugára ne merőlegesen takarítson.

A leszívási eredmény javításához a szívófej ferde fekvését és dőlészögét be lehet állítani (lásd „Szívófej beállítása”).

Kefe-fordulatszám beállítása

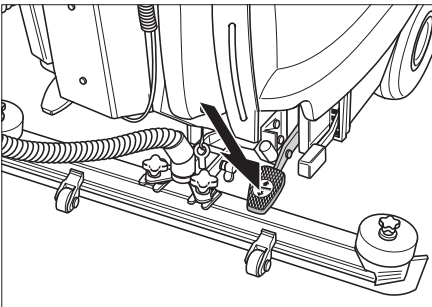
- ➔ Infobutton-t fordítsa az óramutató járásának megfelelően, amíg „FACT” jelenik meg.
- ➔ Nyomja meg röviden az infobutton-t – a kijelző villog.
- ➔ Állítsa be a kefe-fordulatszámot az infobutton elfordításával:
 - „...Power” - magas fordulatszám (100%).
 - „...Whisper” - közepes fordulatszám (60%).
 - „...Fine” - alacsony fordulatszám (40%).
- ➔ Nyomja meg az infobutton-t a beállított érték megerősítéséhez.

Tisztítófej bekapcsolása

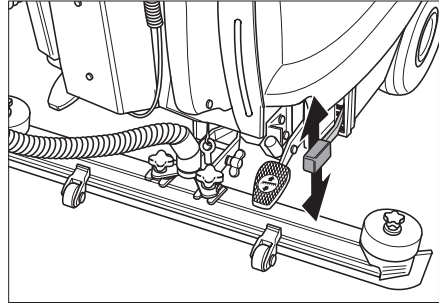
⚠ Figyelmeztetés!

Padlózat rongálódásveszélye. A készüléket ne üzemeltesse egy helyben.

- ➔ Nyomja lefelé a pedált, mozgassa balra és engedje fel. A tisztítófej leereszkedik és a kefemotor automatikusan beindul.



- ➔ Állítsa be a kefe nyomáserősségét a karnál.



Megjegyzés

Az első tisztítási kísérleteket enyhe nyomáserősséggel végezze. A nyomáserősséget fokozatosan emelje, amíg a kívánt tisztítási eredményt eléri. A helyesen beállított nyomáserősség csökkenti az energiafelhasználást és a kefék kopását.

A gép leállításánál és túlterhelésnél a kefemotorok megállnak.

⚠ Figyelmeztetés

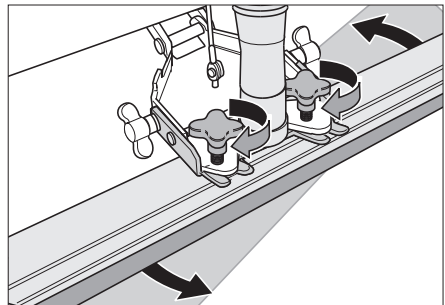
Padlózat rongálódása túl magas nyomáserősség miatt. Az első polírozási kísérleteket enyhe nyomáserősséggel végezze. A nyomáserősséget fokozatosan emelje, amíg a kívánt polírozási eredményt eléri.

Szívófej beállítása

Ferde fekvés

A felszívási eredmény javításához csempézett padlózaton a szívófejet 5°-os dőlészögben el lehet fordítani.

- ➔ Oldja ki a marokcsavarokat.
- ➔ Fordítsa el a szívófejet.

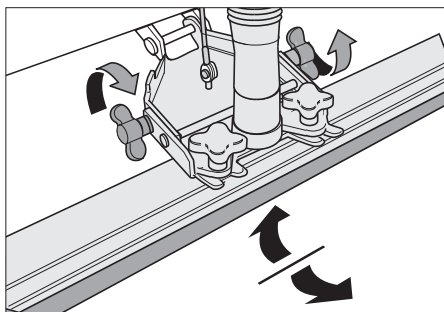


- ➔ Húzza meg a marokcsavarokat.

Dőlésszög

Élégtelen felszívási eredményél az egyenes szívófej dőlésszögét meg lehet változtatni.

- Oldja ki a szárnyas anyát.
- Döntse meg a szívófejet.



- Húzza meg a szárnyas anyát.

WDB be- /kikapcsolása

Erre a funkcióra a kiegészítő permetező szívás (tartozék) üzemeltetésénél van szükség.

- Az infobutton-t fordítsa az óramutató járásának megfelelően, amíg a „WDB - Funktion“ vagy „WDB - Function“ megjelenik.
- Nyomja meg röviden az info gombot.
- „ON“ vagy „OFF“ kiválasztása az infobutton elfordításával.
- Nyomja meg az infobutton-t a beállított érték jóváhagyásához.

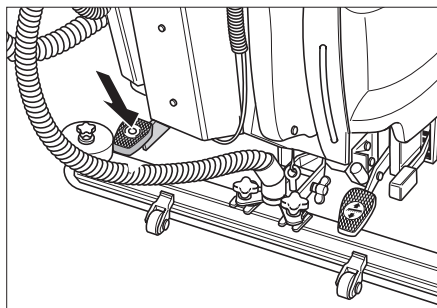
Stand-by

Ha az üzem szünet meghaladja a 30 percet, akkor a készülék Stand-By üzembe megy át. Az újabb üzembevételhez a kulcsos kapcsolót röviden fordítsa „0“-ra és ezután ismét „1“-re.

Megállás és leállítás

- Zárja el a vízmennyiség beállításának szabályozó gombját.
- Engedje el a vezetőkart.
- Emelje fel a tisztítófejet.

- Kicsit menjen előre és szívja fel a maradék vízmennyiséget.
- Emelje fel a szívófejet.
A szivóturbina még 5 másodpercig megy, hogy a szívófejből és a szívócsőből a maradék vizet leszívja.
- Rögzítőfék (opció) működtetése.
Nyomja lefelé a pedált és mozgassa a rögzítést jobbra.



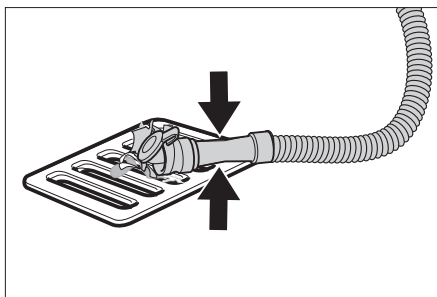
- A kezelőpult kulcsos kapcsolóját fordítsa „0“-ra. és vegye ki a kulcsot.
- Adott esetben töltsen fel az akkumulátort.

Szennyvíz leeresztése

⚠ Figyelmeztetés

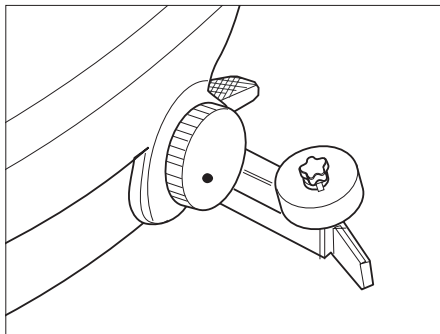
Vegye figyelembe a szennyvíz kezelésével kapcsolatos helyi előírásokat.

- Vegye ki a leeresztő csövet a tartóból és egy erre alkalmas gyűjtőberendezés fölé engedje le.



- A szennyvizet az adagoló berendezés kinyitásával a leeresztő csövön keresztül engedje le.
- Mossa ki a szennyvíz tartályt tiszta vízzel.

Friss víz leeresztése



- Nyissa ki a fedelet a friss víz kiürítéséhez – ne vegye le egészen. Víz leeresztése.
- A friss víz tartály kiöblítéséhez teljesen vegye le a fedelet a tömítéssel együtt.

Ápolás és karbantartás

⚠ Balesetveszély

Sérülésveszély! Minden a készüléken végzett munka előtt fordítsa a kulcsos kapcsolót „0“-ra, húzza ki a kulcsot és a töltő készülék dugalját.

- Szennyvíz és maradék friss víz leeresztése és eltávolítása.

Karbantartási terv

Minden üzem után

⚠ Figyelmeztetés

Rongálódásveszély. A készüléket ne permétezza le vízzel és ne használjon erős tisztítószereket.

- Szennyvíz leeresztése.
- Mossa ki a szennyvíz tartályt tiszta vízzel.
- A készüléket kívülről nedves, enyhe mosólúgba áztatott ronggyal tisztítsa.
- Ellenőrizze a szálszűrőt, szükség esetén tisztítsa.
- Csak BR változat: Ürítse ki a durva szennytartályt.
- Tisztítsa meg a gumiéleket és a le húzó gumikat, ellenőrizze kopásukat és szükség esetén cserélje ki őket.

- Ellenőrizze a kefék kopását, szükség esetén cserélje ki őket.

Havonta

- Ellenőrizze az akkumulátor pólusok oxidációját, szükség esetén kefélje le és pólus zsírral kenje be. Ügyeljen a csatlakozókábelek biztos elhelyezkedésére.
- Ellenőrizze a rögzítőfék (opció) működését.
- Tisztítsa meg a tömítéseket a szennyvíz tartály és a fedél között és ellenőrizze vízzáróságukat, szükség esetén cserélje ki őket.
- A karbantartást igénylő akkumulátoroknál, ellenőrizze a cellák savzáróságát.
- Kefealagút tisztítása (csak BR változat).

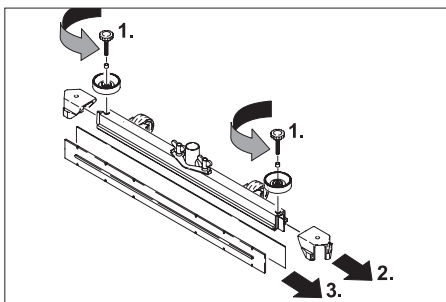
Évente

- A szervizzel végeztesse el az előírt inspekción.

Karbantartási munkák

Gumiélek cseréje vagy megfordítása

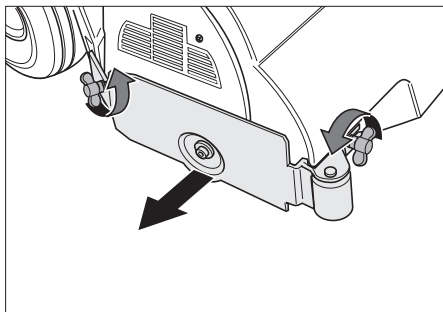
- Vegye le a szívófejet.
- Csavarja ki a csillagfogantyúkat.



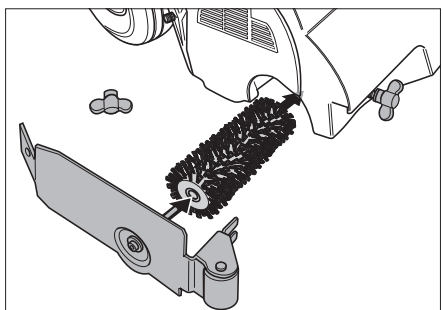
- Húzza le a műanyag alkatrészeket.
- Húzza le a gumiéleket.
- Tolja rá az új gumiéleket.
- Tolja fel a műanyag alkatrészeket.
- Csavarja be, majd húzza meg a csillagfogantyúkat.

Kefehengerek cseréje

- Oldja ki a szárnyas anyát.
- Vegye le a csapágyfedelelet.



- Vegye ki a kefehengert, helyezze be az újat (ügyeljen a kefehengerek hatszögű-helyére).

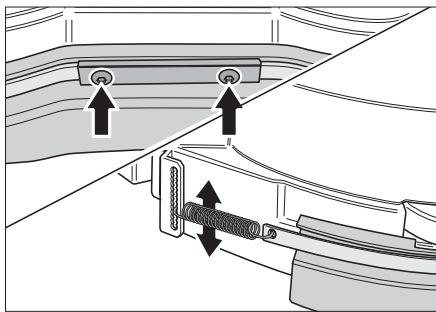


- Helyezze vissza a csapágyfedelet.
- Húzza meg a szárnyas anyát.
- Ismételje meg az eljárást a szemközti oldalon.

Kefekorongok cseréje

- Emelje meg a kefekorongokat.
- Fordítsa el a jobb oldali kefekorongot kb. 45°-kal az óra járásával megegyezően. Fordítsa el a bal oldali kefekorongot kb. 45°-kal az óra járásával ellenkezően.
- Lefelé vegye le a kefekorongokat.
- Az új kefekorongok behelyezése fordított sorrendben történik.

Fröccsenés védelem beállítása



- Oldja ki mindkét csavart.
- Tolja mindkét húzórugót a kívánt állásba.
- Igazítsa meg a fröccsenés védelmet.
- Húzza meg mindkét csavart.

Karbantartási szerződés

A készülék megbízható üzemeltetésére az illetékes Kärcher-kereskedővel karbantartási szerződést köthet.

Fagyás elleni védelem

Fagyveszély esetén:

- Ürítse ki a friss- és a szennyvíz tartályt.
- A készüléket fagytól védett helyiségben állítsa le.

Transport

⚠ Veszély

Sérülésveszély! A készüléket fel- és lerakásnál csak 10%-os emelkedőn szabad üzemeltetni. Lassan vezesse.

- Gépjárművön való szállításnál, a készüléket feszítő szíjjal/kötéllel biztosítsa csúszás ellen. Rögzítőfék (opció) működtetése.
- Emelje fel a tisztítófejet, hogy elkerülje a kefék rongálódását.

BD változat

- Távolítsa el a kefekorongokat a kefefejről.

Üzemzavarok

⚠ Balesetveszély

Sérülésveszély! Minden a készüléken végzett munka előtt fordítsa a kulcsos kapcsolót „0“-ra, húzza ki a kulcsot és a töltő készülék dugalját.

→ Szennyvíz és maradék friss víz leeresztése és eltávolítása.

Olyan üzemzavar esetén, amelyet ennek a táblázatnak a segítségével nem tud elhárítani, hívja a szervizt.

Üzemzavar	Elhárítás
A készüléket nem lehet beindítani	Stand-by, a kulcsos kapcsolót állítsa „0“-ra, azután ismét „1“-re.
	Ellenőrizze az F2 * biztosítékot, szükség esetén cserélje ki. *
	Ellenőrizze az akkumulátort, szükség esetén töltsse fel.
A készülék nem megy	Ellenőrizze, hogy a rögzítőfék (opció) ki van-e oldva.
Nem elegendő vízmennyiség	Ellenőrizze a friss víz állást, szükség esetén töltsse utána a tartályt.
	Ellenőrizze, hogy a csövek nincsenek-e eldugulva, szükség esetén tisztítsa.
Nem elegendő szívóteljesítmény	Tisztítsa meg a tömítéseket a szennyvíz tartály és a fedél között és ellenőrizze vízzáróságukat, szükség esetén cserélje ki őket.
	Tisztítsa ki a szálszűrőt.
	Tisztítsa meg a gumiéleket a szívófejen, szükség esetén cserélje ki.
	Ellenőrizze, hogy a szívócső nincs-e eldugulva, szükség esetén tisztítsa.
	Ellenőrizze a szívócső vízzáróságát, szükség esetén cserélje ki.
	Ellenőrizze, hogy a fedél a szennyvíz leeresztő csövön be legyen zárva.
	Ellenőrizze a szívófej beállítását.
Nem megfelelő tisztítási eredmény	Állítsa be a nyomáserősséget.
	Ellenőrizze a kefék kopását, szükség esetén cserélje ki őket.
A kefék nem forognak	Csökkentse a nyomáserősséget.
	Ellenőrizze, hogy idegen test nem gátolja a keféket, adott esetben távolítsa el az idegen testet.
	Ha az elektronikában a túláram kapcsoló kioldott, a kulcsos kapcsolót állítsa „0“-ra, azután ismét „1“-re.
* Távolítsa el az elektronika fedelének csavarjait és forgassa lefelé az elektronika fedelet a töltő készülékkel	

Tartozékok

Tartozékok BR...

Megnevezés	Alkatrész szám	Leírás	Darab	Készülékben szükséges darabszám
Kefehenger, piros (közepes, standard)	5.762-296.0	Erősebben szennyezett padlózatok karbantartó tisztítására is.	1	2
Kefehenger, fehér (puha)	5.762-297.0	Érzékeny padlózatok polírozására és karbantartó tisztítására.	1	2
Kefehenger, narancs (magas/ alacsony)	5.762-298.0	Strukturált padlózati súrolására (biztonsági csempe stb.).	1	2
Kefehenger, zöld (grit)	5.762-299.0	Erősen szennyezett padlózati alap és felületi tisztítására (pl.viasz, akrilát).	1	2
Kefehenger, szürke (1 mm grit)	5.762-300.0		1	2
Pad-hengertengely	4.762-332.0	Henger pad-ek helye.	1	2
Henger pad, fehér (nagyon puha)	6.369-389.0	Érzékeny padlózatok polírozására és tisztítására.	20	80
Henger pad, sárga (puha)	6.369-454.0	Padlózatok polírozására.	20	80
Henger pad, piros (közepes)	6.369-456.0	Enyhén szennyezett padlózatok tisztítására.	20	80
Henger pad, zöld (kemény)	6.369-455.0	Átlagos vagy erősen szennyezett padlózatok tisztítására.	20	80

Tartozékok BD...

Megnevezés	Alkatrész szám	Leírás	Darab	Készülékben szükséges darabszám
Kefekorong, natúr (puha)	6.906-565.0	Padlózatok polírozására.	1	2
Kefehenger, piros (közepes, standard)	6.906-563.0	Enyhén szennyezett vagy érzékeny padlózatok tisztítására.	1	2
Kefekorong, fekete (kemény)	6.906-564.0	Erősen szennyezett padlózatok tisztítására.	1	2
Hajtótányér	6.906-566.0	Henger pad-ek helye.	1	2
Disc-pad, piros (közepes)	6.369-826.0	Enyhén szennyezett padlózatok tisztítására.	5	2
Disc-pad, zöld (kemény)	6.369-827.0	Erősen szennyezett padlózatok tisztítására.	5	2
Disc-pad, fekete (nagyon kemény)	6.369-828.0	Nagyon erősen szennyezett padlózatok tisztítására.	5	2

Tartozékok BR.../BD...

Megnevezés	Alkatrész szám	Leírás	Darab	Készülékben szükséges darabszám
Gumiél, kék	6.273-214.0	standard	pár	1 pár
Gumiél, barna	6.273-208.0	olajálló	pár	1 pár
Gumiél, barna	6.273-205.0	Csík ellen	pár	1 pár
Szívófej, egyenes	4.777-302.0	standard	1	1
Szívófej, hajlított	4.777-312.0	standard	1	1

Műszaki adatok

		BR	BD
Teljesítmény			
Névleges feszültség	V	24	24
Akkumulátor kapacitás	Ah (5h)	max. 180/205	max. 180/205
Közepes teljesítmény felvétel	W	1900	1500
Hajtómotor teljesítmény (névleges teljesítmény)	W	200	200
Szívómotor teljesítmény	W	500	500
Kefemotor teljesítmény	W	2x 600	1x 800
Biztosítékok			
F1 (fő biztosíték)	A	125	150
F2 (vezérmű)	A	3	3
Szívás			
Szívás teljesítmény, levegő mennyiség	l/s	22	22
Szívás teljesítmény, nyomáshiány	kPa	11,5	11,5
Tisztító kefék			
Munkaszélesség	mm	550	550
Kefe átmérő	mm	105	300
Kefe fordulatszáma	1/min	1350	180
Méreték és súly			
Elméleti területi teljesítmény	m ² /h	2475	2475
Friss-/szennyvíz tartály térfogata	l	60/55	60/55
max. víz hőmérséklet	°C	60	60
Súly (akkumulátorral/nélkül)	kg	235/115	235/115
Összsúly	kg	(295) 300*	(295) 300*
Zaj kibocsátás			
Hangnyomás szint (EN 60704-1)	dB(A)	72	72
Készülék vibráció			
Rezgés összérték (ISO 5349)	m/s ²	0,2	0,2

* Package-készülékek

CE-Nyilatkozat

Ezennel tanúsítjuk, hogy az alábbiakban megnevezett gép tervezése és építési módja alapján az általunk forgalomba hozott kivitelben megfelel az EK irányelvek vonatkozó, alapvető biztonsági és egészségügyi követelményeinek. A gép jóváhagyásunk nélkül történő módosítása esetén ez a nyilatkozat elveszti érvényességét.

Termék: Padlótisztító-gép

Típus: 1.384-xxx

Vonatkozó európai közösségi

irányelvek:

2006/95/EK

2004/108/EK

Alkalmazott harmonizált szabványok:

EN 55014-1: 2006

EN 55014-2: 1997 + A1: 2001

EN 60335-1

EN 60335-2-29

EN 60335-2-72

EN 61000-3-2: 2000 + A2: 2005


EN 61000-3-3: 1995 + A1: 2001 + A2:
2005

Alkalmazott összehangolt normák:

-

Alulírottak az ügyvezetés megbízásából és felhatalmazásával lépnek fel.


H. Jenner
CEO


S. Reiser
Head of Approbation

Alfred Kärcher GmbH & Co. KG

Alfred Kärcher-Str. 28 - 40

D - 71364 Winnenden

Tel.: +49 7195 14-0

Fax: +49 7195 14-2212

Tartozékok és alkatrészek

- Csak olyan tartozékokat és alkatrészeket szabad használni, amelyeket a gyártó jóváhagyott. Az eredeti tartozékok és az eredeti alkatrészek, biztosítják azt, hogy a készüléket biztonságosan és zavartalanul lehessen üzemeltetni.
- Az üzemeltetési útmutató végén talál egy válogatást a legtöbbször szükséges alkatrészekről.
- További információkat az alkatrészekről a www.kaercher.com címen talál a 'Service' oldalakon.

Garancia

Minden országban az illetékes forgalmazónk által kiadott garancia feltételek érvényesek. Az esetleges üzemzavarokat az Ön készülékén a garancia lejártáig költségmentesen elhárítjuk, amennyiben anyag- vagy gyártási hiba az oka. Garanciális esetben kérjük, forduljon a vásárlást igazoló bizonylattal kereskedőjéhez vagy a legközelebbi hivatalos szakszervizhez.



před prvním použitím přístroje si bezpodmínečně pečlivě přečtěte tento návod k jeho obsluze a uschovejte jej pro pozdější použití nebo pro dalšího majitele.

Obsah

Bezpečnostní pokyny	265
Funkce	265
Používání v souladu s určením	266
Ochrana životního prostředí	266
Ovládací a funkční prvky	267
Před uvedením do provozu	269
Provoz	271
Zastavení a vypnutí přístroje	275
Ošetřování a údržba	275
Ochrana proti zamrznutí	277
Transport	277
Poruchy	277
Příslušenství	279
Technické údaje	281
ES prohlášení o shodě	282
Příslušenství a náhradní díly	282
Záruka	282

Bezpečnostní pokyny

Před prvním použitím přístroje si pečlivě přečtěte tento návod k obsluze a přiloženou brožuru Bezpečnostní pokyny pro kartáčové čisticí a postříkovací přístroje, č. 5.956-251 a řiďte se jimi.

Přístroj je schválen pro provoz na plochách s maximálním sklonem 2 %.

Při práci na místech se stoupáním, resp. klesáním v rozmezí 2-10 % je nutné ke zvýšení bezpečnosti nainstalovat doplňkovou sadu (ABS) přidavné brzdy 2.640-376.

Přístroj se smí provozovat, jen pokud je zavřené víko a všechny kryty.

Během provozu se nesmí klíčoví spínač přepínat do polohy „O“. V případě nebezpečí stiskněte tlačítko nouzového vypínače.

Bezpečnostní prvky

Bezpečnostní prvky slouží k ochraně uživatele a nesmí být uvedeny mimo provoz nebo obcházena jejich funkce.

Tlačítko nouzového vypínače

Slouží k okamžitému vypnutí všech funkcí.

Symboly

V tomto návodu k obsluze byly použity následující symboly:

Pozor!

Označuje bezprostředně hrozící nebezpečí. Při nedodržování tohoto pokynu může dojít k usmrcení nebo velmi vážným úrazům.

Varování

Označuje případně nebezpečné situace. Při nedodržování tohoto pokynu může dojít k méně vážným úrazům nebo věcným škodám.

Upozornění

Označuje tipy k používání a důležité informace.

Symboly na zařízení



Nebezpečí úrazu pohmožděním. Při sklápění držte nádrž jen v této oblasti.

Funkce

Přístroj lze používat k čištění za mokra nebo k leštění rovných podlah.

- Nastavením množství vody, přitlačení kartáčů a odsávání špinavé vody ho lze snadno přizpůsobit k jakémukoli způsobu čištění.
- Pracovní šířka 550 mm, objem nádrže na čistou vodu 60 l a objem nádrže na špinavou vodu 55 l umožňují efektivní čištění a dlouhou provozní dobu.
- Přístroj má vlastní pojezd, motor pojezdu je napájen čtyřmi bateriemi.

- Baterie lze nabíjet nabíječkou připojenou k zásuvce s napětím 230 V.
- U variant Package jsou baterie a nabíječka vestavěné.

Upozornění

Podle požadovaných čistících funkcí lze přístroj vybavit různým příslušenstvím. Informujte se v našem katalogu nebo nás navštivte na internetu na adrese www.kaercher.com.

Používání v souladu s určením



Přístroj použijte pouze v souladu s údaji v tomto návodu k obsluze.

- Přístroj lze používat pouze k čištění hladkých podlah, které nejsou citlivé na vlhkost a na leštění.
- Přístroj není vhodný k čištění zmrzlých podlah (např. v chladárnách).
- Pro přístroj se smí používat pouze originální příslušenství a originální náhradní díly.
- Přístroj není vhodný pro prostředí s nebezpečím exploze.
- Přístrojem se nesmí vysávat žádné hořlavé plyny, neředěné kyseliny ani rozpouštědla.

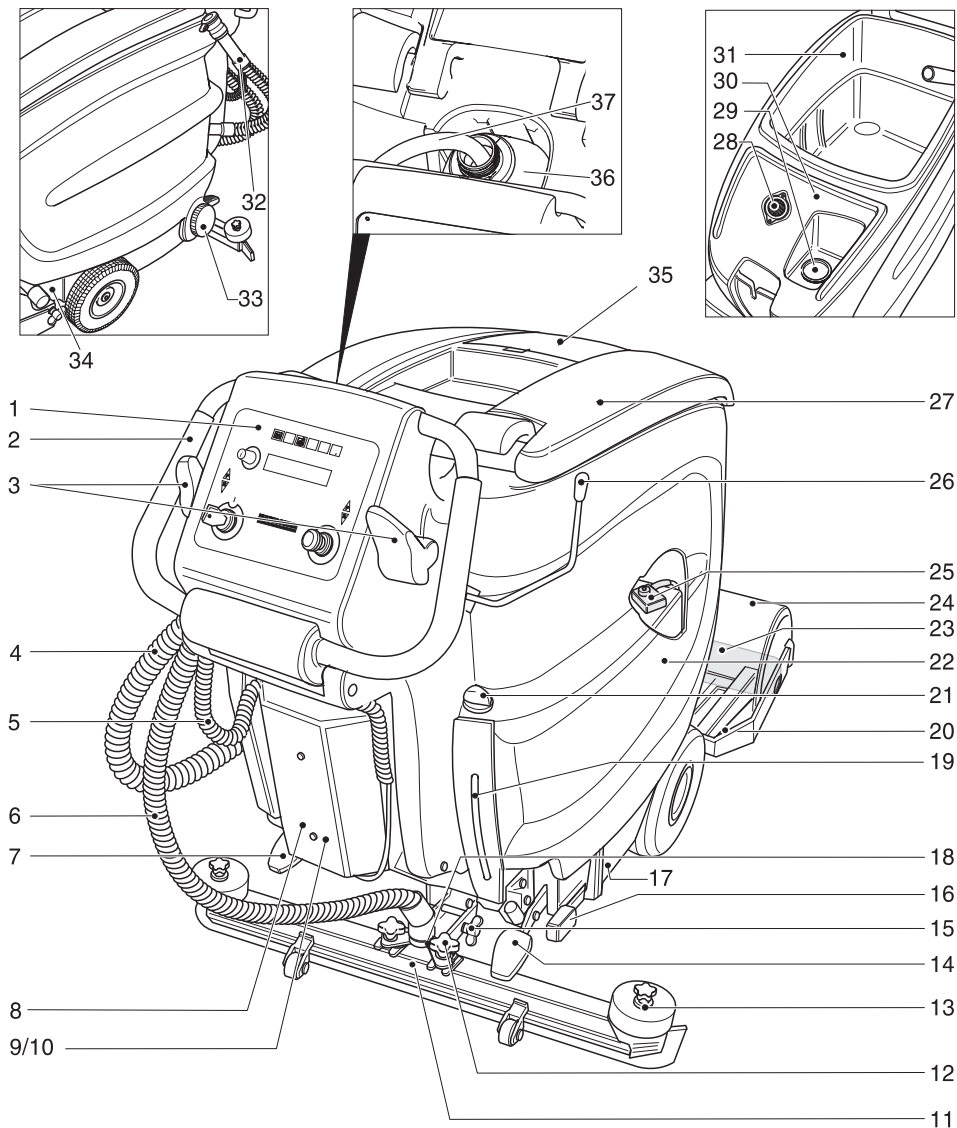
K nim patří benzín, ředidla na barvy a topné oleje, které mohou při víření v nasávaném vzduchu tvořit výbušné směsi. Dále aceton, neředěné kyseliny a rozpouštědla, neboť mohou poškodit materiály použité v přístroji.

- Přístroj je schválen pro provoz na plochách s maximálním sklonem 2 %. Při práci na místech se stoupáním, resp. klesáním v rozmezí 2-10 % je nutné ke zvýšení bezpečnosti nainstalovat doplňkovou sadu (ABS) přídavné brzdy 2.640-376.

Ochrana životního prostředí

	<p>Obalové materiály jsou recyklovatelné. Obal nezhazujte do domovního odpadu, ale odevzdejte jej k opětovnému zužitkování.</p>
	<p>Přístroj je vyroben z hodnotných recyklovatelných materiálů, které se dají dobře znovu využít. Baterie, olej a podobné látky se nesmějí dostat do okolního prostředí. Použitá zařízení proto odevzdejte na příslušných sběrných místech</p>

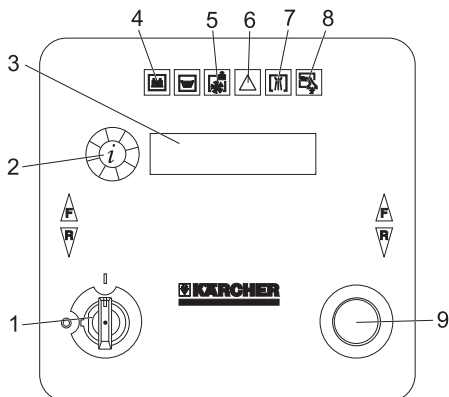
Ovládací a funkční prvky



- 1 Ovládací panel
- 2 Posuvné rameno
- 3 Páky pojezdu
- 4 Vypouštěcí hadice na špinavou vodu
- 5 Napájecí kabel nabíječky (BR/BD 55/60 W BAT Package DOSE)
- 6 Sací hadice
- 7 Pedál k ovládnání parkovací brzdy (volitelný)
- 8 Nabíječka (u modelu BR/BD 55/60 W BAT DOSE není součástí dodávky)
- 9 Elektronika a pojistky
- 10 Šrouby krytu elektroniky
- 11 Sací lišta *
- 12 Křídlové matice na upevnění sací lišty
- 13 Křížové matice k výměně chlopní
- 14 Pedál ke zvedání a spouštění čisticí hlavice
- 15 Křídlové matice k naklonění sací lišty
- 16 Páka k nastavení přitlačení kartáčů
- 17 Identifikační štítek
- 18 Zavěšení sací lišty
- 19 Ukazatel stavu čisté vody
- 20 Nádrž na hrubé nečistoty (jen model BR)
- 21 Tlačítko regulace množství vody
- 22 Baterie (jen u varianty Pack)
- 23 Kartáčové válce (varianta BR), kotoučové kartáče (varianta BD) *
- 24 Čisticí hlavice
- 25 Hlavní pojistka F1
- 26 Páka ke spouštění sací lišty
- 27 Víko nádrže na špinavou vodu
- 28 Sítko na vlákna
- 29 Nalévací hrdlo nádrže na čistou vodu
- 30 Nádrž na čistou vodu
- 31 Nádrž na špinavou vodu
- 32 Dávkovací zařízení špinavé vody
- 33 Uzávěr nádrže na čistou vodu
- 34 Pojistka nádrže
- 35 Kryt vzduchového kanálu (pevně namontovaný, demontovat smí pouze odborní pracovníci)
- 36 Láhev na 2,5 l čisticího prostředku *
- 37 Sací hadice na čisticí prostředek

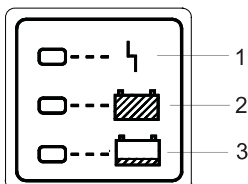
* Není součástí dodávky

Ovládací panel



- 1 Klíčový spínač
- 2 Informační tlačítko
- 3 Displej k zobrazení
 - stavu baterií
 - rychlosti čištění
 - počtu otáček kartáčů
 - funkce WDB
 - počtu provozních hodin
 - rychlosti
 - dávkování čisticího prostředku
 - výrobce
 - verze programu
- 4 Kontrolka (červená), svítí při vybití baterií
- 5 Kontrolka (červená), svítí při vyprázdnění láhve na čisticí prostředek
- 6 Kontrolka (červená), svítí při přetížení kartáčů
- 7 Kontrolka (zelená), svítí při přidávání vody
- 8 Kontrolka (zelená), svítí při sání
- 9 Tlačítko nouzového vypínače (uvolnění otočením)

Nabíječka (BR/BD 55/60 W BAT Package Dose)



- 1 Svítí červená dioda = porucha nabíječky nebo baterie, informujte oddělení služeb zákazníkům.
- 2 Svítí zelená dioda = baterie jsou úplně nabité.
- 3 Svítí žlutá dioda = baterie se nabíjejí.

Před uvedením do provozu

Montáž kartáčů

Varianta BD

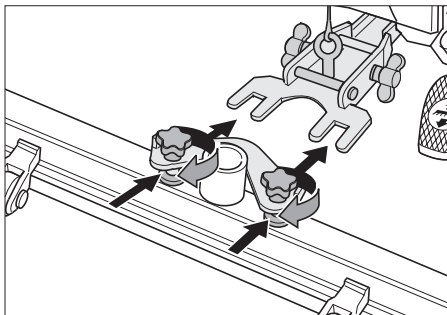
Před uvedením do provozu je třeba namontovat kotoučové kartáče (viz část „Údržba“).

Varianta BR

Kartáče jsou namontované.

Montáž sací lišty

- ➔ Nasadte sací lištu na její závěs tak, aby byl tvarovaný plech nad závěsem.
- ➔ Utáhněte křížové matice.



- ➔ Nasadte sací hadici.

Baterie

Při manipulaci s bateriemi bezpodmínečně dbejte na tyto výstrahy:

	<i>Dodržujte pokyny uvedené na baterii, v návodu k použití a v návodu k obsluze vozidla</i>
	<i>Noste chránič očí</i>
	<i>Chraňte děti před kyselinou a bateriemi</i>
	<i>Nebezpečí výbuchu</i>
	<i>Zákaz ohně, jisker, otevřeného světla a kouření</i>
	<i>Nebezpečí poleptání</i>
	<i>První pomoc</i>
	<i>Výstražné zařízení</i>
	<i>Likvidace odpadu</i>
	<i>Baterii neodhazujte do kontejneru na odpady</i>

⚠ Pozor!

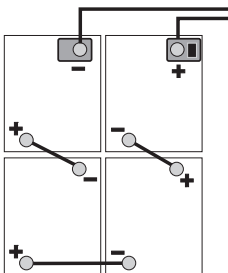
Nebezpečí exploze. Na baterie, tzn. na jejich kontakty a spoje článků nepokládejte náradí apod.

Nebezpečí úrazu. Poraněnými místy se nikdy nedotýkejte olova. Po práci s bateriemi si vždy očistěte ruce.

Vložení a připojení baterie

U varianty BAT Package je baterie již namontovaná.

- ➔ Uvolněte pojistku nádrže a nádrž zvedněte.
- ➔ Baterie vložte do vany těsně k čistící hlavici a přišroubujte za ně upevňovací úhelník.
- ➔ Kontakty baterie namažte vhodným tukem.
- ➔ Kontakty spojte přiloženými spojovacími kabely.



⚠ **Varování**

Dodržujte správnou polaritu.

- ➔ K volným kontaktům (+) a (-) připojte dodaný napájecí kabel.



⚠ **Upozornění**

Nebezpečí úrazu pohmožděním. Při sklápění držte nádrž jen v této oblasti.

- ➔ Nádrž na vodu nakloňte dopředu.

⚠ **Varování**

Před zapnutím přístroje baterie nabijte.

Nabíjení baterií

⚠ **Nebezpečí**

Nebezpečí exploze. Baterie s elektrolytem se smí nabíjet jen při otevřeném krytu.

Informace

Přístroj má ochranu proti úplnému vybití baterií, tzn. že se při dosažení minimální povolené kapacity vypnou motory kartáčů a turbína. Na ovládacím panelu se rozsvítí červená kontrolka stavu baterií. Od tohoto okamžiku je možné jen pojiždění.

- ➔ Přístrojem dojeďte přímo k nabíjecí stanici a vyhněte se při tom stoupání.

Upozornění

Při použití jiných baterií (např. od jiných výrobců) musí ochranu proti úplnému vybití znovu nastavit pracovníci oddělení služeb zákazníkům společnosti Kärcher.

⚠ **Pozor!**

Nebezpečí úrazu elektrickým proudem. Dodržujte parametry elektrické sítě a jištění, viz část „Nabíječka“.

Nabíječku používejte pouze v suchých místnostech s dostatečným větráním!

Upozornění

Průměrná doba nabíjení je asi 10-15 hodin.

Doporučené nabíječky (vhodné pro používané baterie) mají elektronickou regulaci a nabíjení ukončí automaticky. Všechny funkce přístroje jsou během nabíjení automaticky přerušeny.

Nabíjení u modelu BR/BD 55/60 W BAT Package DOSE

- ➔ Zapojte zástrčku napájecího kabelu do zásuvky.

Nabíjení u modelu BR/BD 55/60 W BAT DOSE

- ➔ Vyprázdněte nádrž na špinavou a čistou vodu.
- ➔ Uvolněte pojistku nádrže a nádrž zvedněte.
- ➔ Odpojte konektor baterie a připojte ho k nabíjecímu kabelu.
- ➔ Nabíječku zapojte do elektrické sítě a zapněte.

Baterie nenáročné na údržbu (baterie s elektrolytem)

- ➔ Hodinu před koncem nabíjení přilijte destilovanou vodu, dodržujte správný poměr s kyselinou. Baterie má odpovídající označení.

⚠ **Pozor!**

Nebezpečí poleptání!

- Při dolévání vody do vybité baterie může dojít k úniku kyseliny.
- Při manipulaci s kyselinou do baterií používejte ochranné brýle a dodržujte předpisy, aby nedošlo k úrazu nebo k poškození oděvu.
- Při zasažení pokožky nebo oděvu kyselinou zasažené místo ihned opláchněte velkým množstvím vody.

⚠ **Upozornění**

Nebezpečí poškození!

- K doplňování baterií používejte pouze destilovanou nebo odsolenou vodu (VDE 0510).

- *Nepoužívejte žádné přísady (tzv. aditiva), jinak zanikají všechny nároky vyplývající ze záruky.*

⚠ Varování

U přístrojů typu Package používejte k výměně pouze bezúdržbové baterie.

Doporučené baterie

Výrobce, objednávací č. Kärcher	Popis
DETA 6.654-130	24 V GtV 180 DTP, bezúdržbová, 180 Ah, 4 x 6 V
DETA	24 V PzS 170 (5), nenáročná na údržbu, 170 Ah, 4 x 6 V
DETA 6.654-089	24 V GiV 160 DT, bezúdržbová, 160 Ah, 4 x 6 V
SONNENS CHEIN	020 8517 405, nenáročná na údržbu, 175 Ah, 4 x 6 V
TROJAN	T-145, nenáročná na údržbu, 205 Ah, 4 x 6 V

Doporučené nabíječky

Výrobce, objednávací č. Kärcher	Popis
KÄRCHER 6.654-072.0	Charger 2425 pro baterie nenáročné na údržbu, 24 V
KÄRCHER 6.654-078.0	Charger 2425 pro bezúdržbové baterie, 24 V

U obou nabíječek je nutný napájecí kabel, resp. adaptér 6.648-582.

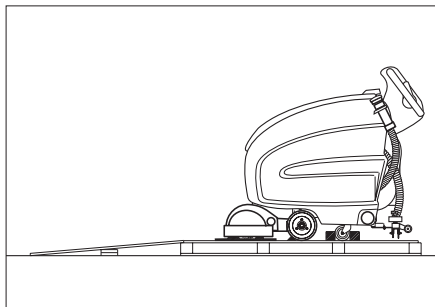
Baterie a nabíječky lze zakoupit ve specializovaných obchodech.

Vykládka

⚠ Pozor!

Nebezpečí úrazu. K okamžitému vypnutí všech funkcí stiskněte červené tlačítko nouzového vypínače.

- ➔ Vložte a připojte baterie (viz část „Pokyny před uvedením přístroje do provozu“).
- ➔ Dlouhá postranní prkna z balení položte jako rampu k paletě.



- ➔ Rampu připevněte k paletě hřebíky.
- ➔ Krátkými prkny rampu podložte.
- ➔ Z kol odstraňte dřevěné lišty.
- ➔ Pedálem zvedněte čisticí hlavici a odstraňte kartony.
- ➔ Klíčový spínač přepněte do polohy „1“.
- ➔ Stiskněte páku pojezdu a přístrojem pomalu sjeďte z rampy.
- ➔ Klíčový spínač přepněte do polohy „0“.

Provoz

⚠ Pozor!

Nebezpečí úrazu. Na pedály šlápejte vždy jen jednou nohou. Druhá noha musí zůstat pevně a bezpečně na zemi. K okamžitému vypnutí všech funkcí stiskněte červené tlačítko nouzového vypínače.

Pojíždění

⚠ Varování

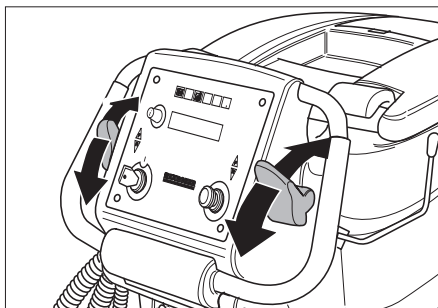
Nebezpečí poškození. Při pojíždění dozadu je nutné zvednout sací lištu.

Upozornění

Přístroj je konstruován tak, že kartáčová hlavice přečnává doprava. To umožňuje přehled při čištění okrajů ploch.

- ➔ Tlačítko nouzového vypínače uvolněte otočením.
- ➔ Zasuňte klíč do klíčového spínače na ovládacím panelu a otočte ho do polohy „1“.
- ➔ Uvolněte parkovací brzdu (volitelná), a to stisknutím pedálu a jeho posunutím doleva. Pak nechte pedál vrátit nahoru.
- ➔ Pojíždění přístroje.

- Dopředu:
Páku pojezdu stiskněte dopředu.
Dozadu:
Páku pojezdu stiskněte dozadu.



Upozornění

Přístroj se začne pohybovat, až když se páka pohne o 15 °.

- ➔ Nastavte pracovní rychlost.
- Dopředu:
Otáčejte informačním tlačítkem doprava, dokud se nezobrazí údaj „CleanSpd Fwd=xxx%“.
- Dozadu:
Otáčejte informačním tlačítkem doprava, dokud se nezobrazí údaj „CleanSpd Rev=xxx%“.

Upozornění

Po 10 sekundách od posledního stisknutí informačního tlačítka se na displeji opět zobrazí stav baterie.

- Krátce stiskněte informační tlačítko. Údaj začne blikat.
- Otáčením informačního tlačítka nastavte rychlost. Hodnotu lze nastavit v rozmezí od 30 % do 100 % v krocích po 10 %.
- Stisknutím informačního tlačítka nastavenou hodnotu potvrďte.
- ➔ Zastavení přístroje: Uvolněte páku pojezdu.

Plnění provozními hmotami

Čistá voda

- ➔ Otevřete kryt.
- ➔ Čistou vodu (maximálně 60 °C) nalijte k dolnímu okraji plnicího hrdla.
- ➔ Kryt zavřete.

Čistící prostředky

⚠ Varování

Nebezpečí poškození. Používejte pouze doporučené čistící prostředky. U ostatních čistících prostředků nese provozovatel zvýšené riziko z hlediska provozní bezpečnosti a úrazovosti.

Používejte pouze čistící prostředky, které neobsahují rozpouštědla a kyselinu solnou a fluorovodíkovou.

Upozornění

Nepoužívejte silně pěnicí čistící prostředky.

Doporučené čistící prostředky:

Použití	Čistící prostředky
Běžné čištění všech podlah odolných vůči vodě	RM 745 RM 746
Udržovací čištění lesklých povrchových ploch (např. žula)	RM 755 es
Udržovací a důkladné čištění průmyslových podlahových ploch	RM 69 ASF
Udržovací a důkladné čištění dlaždic z jemné kameniny	RM 753
Udržovací čištění dlaždic v sociálních zařízeních	RM 751
Čištění a dezinfekce sociálních zařízení	RM 732
Odstraňování vrstev všech podlah odolných proti louhům (např. PVC)	RM 752
Odstraňování vrstev z linoleových podlah	RM 754

Do čisté vody je při průtoku do čisticí hlavy dávkovacím zařízením přidáván čistící prostředek.

Upozornění

Dávkovacím zařízením lze přidávat maximálně 3 % čisticího prostředku. Při vyšším dávkování je nutné přidat čistící prostředek do nádrže s čistou vodou.

- ➔ Láhev s čisticím prostředkem postavte do držáku za ovládacím panelem.

- Odšroubujte víčko láhve.
- Sací hadici dávkovacího zařízení zasuňte do láhve.

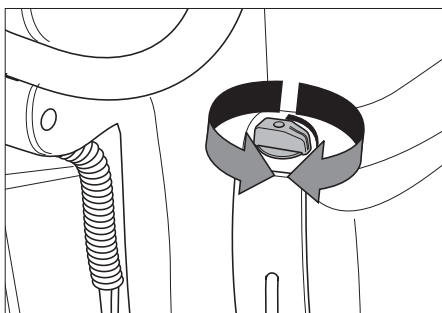
Upozornění

Při prázdné nádrži na čistou vodu je dávkování čisticího prostředku zastaveno. Čistící hlavice funguje dále bez přívodu tekutiny. Při prázdném kanystru na čisticí prostředek je dávkování také zastaveno.

Nastavení

Nastavení množství vody

- Množství vody nastavte regulačním tlačítkem podle stupně znečištění podlahové krytiny.



Upozornění

Při prvních zkušebních čištěních používejte malé množství vody. Množství vody postupně zvyšujte, dokud nedosáhnete požadovaného čisticího účinku.

Nastavení dávkování čisticího prostředku

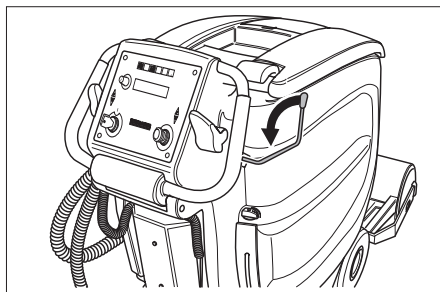
- Otáčejte informačním tlačítkem doprava, dokud se nezobrazí údaj „RM - Dosierung“ nebo „RM - Dosing“ (Dávkování RM).
- Krátce stiskněte informační tlačítko. Údaj začne bliká.
- Dávkování čisticího prostředku nastavte otáčením informačního tlačítka (0,5 % až 3 %).
- Stisknutím informačního tlačítka nastavenou hodnotu potvrďte.

Upozornění

Pokud do vody nepřidáváte žádný čisticí prostředek, musí být dávkování nastaveno na 0%.

Spuštění sací lišty

- Páku stiskněte dolů. Spustí se sací lišta zapne sací turbína.



Upozornění

K čištění dlážděných podlah nastavte rovnou sací lištu tak, aby směr čištění nebyl kolmý na spáry.

Ke zvýšení účinku odsávání lze nastavit šikmou polohu a sklon sací lišty (viz část „Nastavení sací lišty“).

Nastavení počtu otáček kartáčů

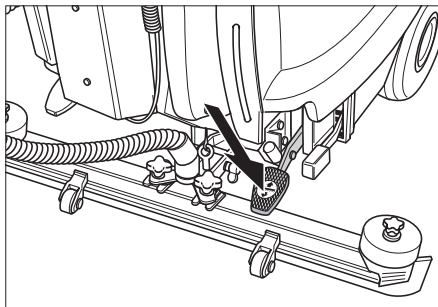
- Otáčejte informačním tlačítkem doprava, dokud se nezobrazí údaj „Bürste=...“ nebo „Brush=...“.
- Krátce stiskněte informační tlačítko. Údaj začne bliká.
- Otáčením informačního tlačítka nastavte počet otáček kartáčů.
 - „...Power“ - vysoký počet otáček (100 %).
 - „...Whisper“ - střední počet otáček (60 %).
 - „...Fine“ - nízký počet otáček (40 %).
- Stisknutím informačního tlačítka nastavenou hodnotu potvrďte.

Zapnutí čisticí hlavice

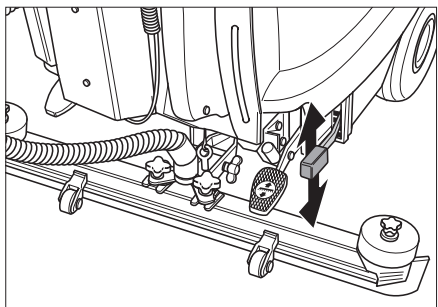
⚠ Varování!

Nebezpečí poškození podlahové krytiny. Přístroj nenechávejte spuštěný na místě.

- Pedál stiskněte, pohněte jím doleva a nechte ho vrátit nahoru. Spustí se čisticí hlavice a automaticky se zapne motor kartáčů.



→ Pákou nastavte přitlačení kartáčů.



Upozornění

Při prvních zkušebních čištěních používejte malé přitlačení. Přitlačení postupně zvyšujte, dokud nedosáhnete požadovaného čistícího účinku. Při správném nastavení přitlačení se snižuje spotřeba energie a opotřebení kartáčů. Při zastavení stroje a přetížení se motory kartáčů zastaví.

⚠ Varování

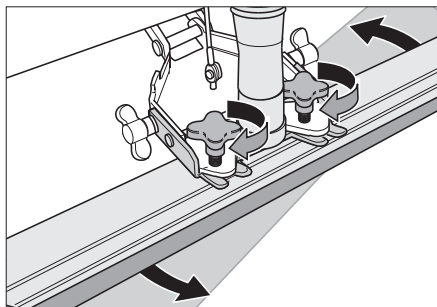
Nebezpečí poškození podlahy při nadměrném přitlačení. Při prvních zkušebních leštěních používejte malé přitlačení. V případě potřeby přitlačení zvyšujte, dokud nedosáhnete požadovaného účinku leštění.

Nastavení sací lišty

Šikmá poloha

Ke zvýšení účinku odsávání na dlážděném povrchu lze sací lištu nastavit do šikmé polohy v úhlu až 5°.

- Povolte křížové matice.
- Otočte sací lištu.

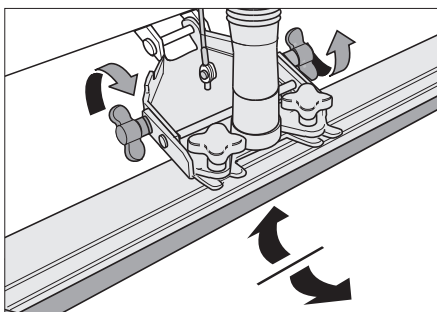


→ Utáhněte křížové matice.

Sklon

Při nedostatečném účinku odsávání lze změnit sklon rovné sací lišty.

- Povolte křížové matice.
- Skloňte sací lištu.



→ Křížové matice utáhněte.

Zapnutí/vypnutí WDB

Tato funkce je nutná při provozu s přídatnou sadou pro vysávání s rozprašováním (příslušenství).

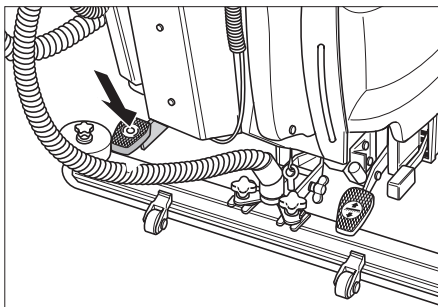
- Otáčejte informačním tlačítkem doprava, dokud se nezobrazí údaj „WDB-Funktion“ nebo „WDB-Function“ (Funkčnost WDB).
- Krátce stiskněte informační tlačítko.
- Přepnutím informačního tlačítka zvolte „ON“ (Zap.) nebo „OFF“ (Vyp.).
- Stisknutím informačního tlačítka nastavenou hodnotu potvrďte.

Pohotovostní režim

Pokud je provoz přerušen na dobu delší než 30 minut, přístroj se přepne do pohotovostního režimu. Při opětovném zapnutí otočte klíčový spínač krátce do polohy „0“ a pak opět do polohy „1“.

Zastavení a vypnutí přístroje

- Zavřete regulační tlačítko k nastavení množství vody.
- Uvolněte páku pojezdu.
- Zvedněte čisticí hlavici.
- Krátce popojedte dopředu a odsajte zbývající vodu.
- Zvedněte sací lištu.
Sací turbína je spuštěna ještě 5 sekund, aby byla ze sací lišty a sací hadice vysáta zbývající voda.
- Zajistěte parkovací brzdu (volitelná).
Stiskněte pedál dolů a zajistěte ho posunutím doprava.



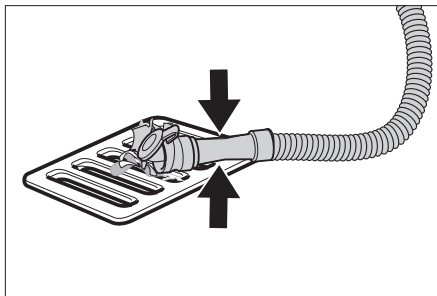
- Klíčový spínač na ovládacím panelu přepněte do polohy „0“ a vytáhněte klíč.
- V případě potřeby nabijte baterie.

Vypouštění špinavé vody

⚠ Varování

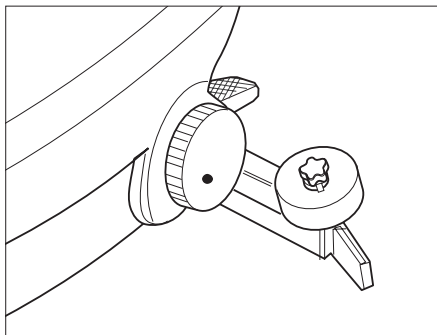
Dodržujte místní předpisy o zacházení s odpadní vodou.

- Vypouštěcí hadici na špinavou vodu sundejte z držáku a umístěte ji nad vhodnou sběrnou nádobu.



- Špinavou vodu vypustte otevřením dávkovacího zařízení u vypouštěcí hadice.
- Nádrž na špinavou vodu vypláchněte čistou vodou.

Vypouštění čisté vody



- Povolte víčko k vypouštění čisté vody, ale nesundávejte je. Vypustte vodu.
- Před vypláchnutím nádrže na čistou vodu sundejte víčko s těsněním.

Ošetřování a údržba

⚠ Pozor!

Nebezpečí úrazu! Před jakoukoli prací na přístroji přepněte klíčový spínač do polohy „0“ a vytáhněte klíč a napájecí zástrčku nabíječky.

- Vypustte špinavou vodu a zbytek čisté vody a zajistěte likvidaci.

Plán údržby

Po každém použití

⚠ Varování

Nebezpečí poškození. Přístroj neostříkujte vodou a nepoužívejte agresivní čisticí prostředky.

- Vypusťte špinavou vodu.
- Nádrž na špinavou vodu vypláchněte čistou vodou.
- Přístroj zvenku otřete vlhkým hadříkem namočeným v mírném čisticím roztoku.
- Zkontrolujte sítka na vlákna, v případě potřeby je vyčistěte.
- Pouze varianta BR: Vyndejte a vyprázdněte nádrž na hrubé nečistoty.
- Sací a stírací chlopně vyčistěte, zkontrolujte stupeň jejich opotřebení a v případě potřeby je vyměňte.
- Zkontrolujte stupeň opotřebení kartáčů a v případě potřeby je vyměňte.

Měsíční

- Zkontrolujte, zda nejsou kontakty baterií zoxidované a v případě potřeby je očistěte kartáčem a namažte tukem na kontakty. Dbejte na správné upevnění spojovacích kabelů.
- Zkontrolujte funkčnost parkovací brzdy (volitelné).
- Očistěte těsnění mezi nádrží na špinavou vodu a víkem, zkontrolujte těsnost, v případě potřeby je vyměňte.
- U baterií vyžadujících údržbu zkontrolujte hustotu elektrolytu v člácích.
- Vyčistěte tunel kartáče (jen u varianty BR).

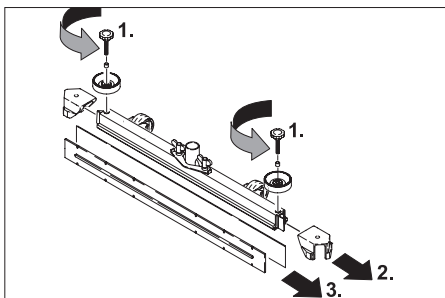
Roční

- U oddělení služeb zákazníkům zajistěte předepsanou inspekci.

Údržba

Výměna nebo obrácení sacích chlopní

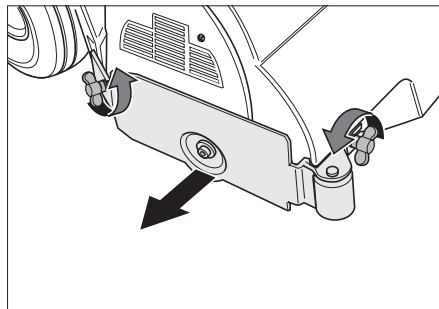
- Sundejte sací lištu.
- Vyšroubujte hvězdicové rukojeti.



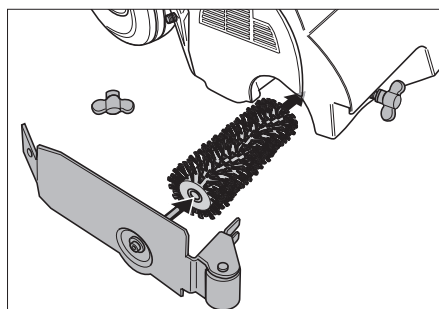
- Sundejte plastové díly.
- Sundejte sací chlopně.
- Nasadte nové sací chlopně.
- Nasadte plastové díly.
- Hvězdicové rukojeti našroubujte a přitáhněte.

Výměna kartáčových válců

- Povolte křídlové matice.
- Sundejte kryt ložiska.



- Vyndejte kartáčový válec a nasadte nový (správně použijte šestihorné úchyty kartáčového válce).



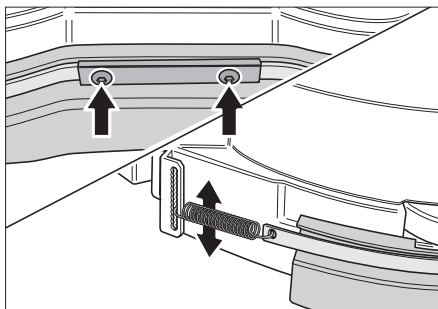
- Nasadte kryt ložiska.
- Křídlové matice utáhněte.

- Tento postup opakujte na protější straně.

Výměna kotoučových kartáčů

- Kotoučové kartáče zvedněte.
- Pravý kotoučový kartáč otočte asi o 45 ° doprava. Levý kotoučový kartáč otočte asi o 45 ° doleva.
- Kotoučové kartáče vyndejte směrem dolů.
- Nové kotoučové kartáče nasadte v opačném pořadí.

Nastavení chrániče proti rozstříku



- Povolte oba šrouby.
- Obě tažné pružiny posuňte do požadované polohy.
- Chránič proti rozstříku vyrovnejte.
- Utáhněte oba šrouby.

Smlouva o údržbě

K zajištění spolehlivého provozu přístroje lze s příslušným prodejním oddělením společnosti Kärcher uzavřít smlouvu o údržbě.

Ochrana proti zamrznutí

Při nebezpečí mrazu:

- Vyprázdněte nádrže na čistou a na špinavou vodu.
- Příklad umístění v prostoru chráněném proti mrazu.

Transport

⚠ **Pozor!**

Nebezpečí úrazu! Přístrojem lze při nakládce a vykládce pojíždět se stoupáním do 10 %. Pojíždějte pomalu.

- Při přepravě na vozidle zajistěte přístroj upínacími pásy nebo lany proti posunutí.
Zajistěte parkovací brzdu (volitelná).
- Zvedněte čisticí hlavici, aby nedošlo k poškození kartáčů.

Varianta BD

- Z kartáčové hlavice vyndejte kotoučové kartáče.

Poruchy

⚠ **Pozor!**

Nebezpečí úrazu! Před jakoukoli prací na přístroji přepněte klíčový spínač do polohy „0“ a vytáhněte klíč a napájecí zástrčku nabíječky.

- Vypusťte špinavou vodu a zbytek čisté vody a zajistěte likvidaci.

Při poruchách, které nelze odstranit podle této tabulky, se obraťte na oddělení služeb zákazníkům.

Porucha	Odstranění
Přístroj nelze nastartovat	Pohotovostní režim, klíčový spínač přepněte do polohy „0“ a pak opět do polohy „1“.
	Zkontrolujte pojistku F2 *, v případě potřeby ji vyměňte. *
	Zkontrolujte baterie, v případě potřeby je nabijte.
Přístroj nejezdí	Zkontrolujte, zda je uvolněná parkovací brzda (volitelná).
Nedostatečné množství vody	Zkontrolujte množství čisté vody, v případě potřeby nádrž doplňte.
	Zkontrolujte, zda nejsou ucpané hadice, v případě potřeby je vyčistěte.
Nedostatečný sací výkon	Očistěte těsnění mezi nádrží na špinavou vodu a víkem, zkontrolujte těsnost, v případě potřeby je vyměňte.
	Vyčistěte sítko na vlákna.
	Vyčistěte sací chlopně na sací liště, v případě potřeby je vyměňte.
	Zkontrolujte, zda není ucpaná sací hadice, v případě potřeby ji vyčistěte.
	Zkontrolujte těsnost sací hadice, v případě potřeby ji vyměňte.
	Zkontrolujte, zda je zavřené víčko vypouštěcí hadice na špinavou vodu.
	Zkontrolujte nastavení sací lišty.
Nedostatečný účinek čištění	Nastavte přitlačení.
	Zkontrolujte stupeň opotřebení kartáčů a v případě potřeby je vyměňte.
Kartáče se netočí	Snižte přitlačení.
	Zkontrolujte, zda nejsou kartáče blokovány cizími tělesy, v případě potřeby je odstraňte.
	Pokud byl aktivován proudový chránič v elektronickém systému, přepněte klíčový spínač do polohy „0“ a pak opět do polohy „1“.
* Odstraňte šrouby z krytu elektroniky a kryt s nabíječkou sklopte dolů.	

Příslušenství

Příslušenství modelů BR...

Označení	Č. dílu	Popis	ks	Ks potřebné pro přístroj
válcový kartáč, červený (střední, standard)	5.762-296.0	K udržovacímu čištění i silněji znečištěných podlah.	1	2
válcový kartáč, bílý (měkký)	5.762-297.0	K leštění a udržovacímu čištění choulostivých podlah.	1	2
válcový kartáč, oranžový (vysoký/ nízký)	5.762-298.0	K drhnutí strukturovaných podlah (bezpečnostních dlažeb atd.).	1	2
válcový kartáč, zelený (hrubozrný písek)	5.762-299.0	K důkladnému čištění silně znečištěných podlah a k odstraňování vrstev (např. vosků, akrylátů).	1	2
válcový kartáč, šedý (písek zrnitosti 1 mm)	5.762-300.0		1	2
Hřídél na válcové tampony	4.762-332.0	K upevnění válcových tamponů.	1	2
Válcový tampon, bílý (velmi měkký)	6.369-389.0	K čištění a leštění choulostivých podlah.	20	80
Válcový tampon, žlutý (měkký)	6.369-454.0	K leštění podlah.	20	80
Válcový tampon, červený (střední)	6.369-456.0	K čištění mírně znečištěných podlah.	20	80
Válcový tampon, zelený (tvrdý)	6.369-455.0	K čištění normálně až silně znečištěných podlah.	20	80

Příslušenství modelů BD...

Označení	Č. dílu	Popis	ks	Ks potřebné pro přístroj
Kotoučový kartáč, přírodní (měkký)	6.906-565.0	K leštění podlah.	1	2
Kotoučový kartáč, červený (střední, standard)	6.906-563.0	K čištění málo znečištěných nebo choulostivých podlah.	1	2
Kotoučový kartáč, černý (tvrdý)	6.906-564.0	K čištění silně znečištěných podlah.	1	2
Hnací kotouč	6.906-566.0	K upevnění tamponů.	1	2
Kotoučový tampon, červený (střední)	6.369-826.0	K čištění mírně znečištěných podlah.	5	2
Kotoučový tampon, zelený (tvrdý)	6.369-827.0	K čištění silně znečištěných podlah.	5	2
Kotoučový tampon, černý (velmi tvrdý)	6.369-828.0	K čištění velmi silně znečištěných podlah.	5	2

Příslušenství modelů BR.../BD...

Označení	Č. dílu	Popis	ks	Ks potřebné pro přístroj
Gumová chlopeň, modrá	6.273-214.0	standard	pár	1 pár
Gumový chlopeň, hnědá	6.273-208.0	odolná vůči olejům	pár	1 pár
Gumový chlopeň, hnědá	6.273-205.0	proti tvoření pruhů	pár	1 pár
Sací lišta, rovná	4.777-302.0	standard	1	1
Sací lišta, zahnutá	4.777-312.0	standard	1	1

Technické údaje

	BR	BD
výkon		
Jmenovité napětí	V	24 24
Kapacita baterií	Ah (5 h)	max. max. 180/205 180/205
Průměrný příkon	W	1900 1500
Výkon motoru pojezdu (jmenovitý výkon)	W	200 200
Výkon sacího motoru	W	500 500
Výkon motoru kartáčů	W	2x 600 1x 800
Pojistky		
F1 (hlavní pojistka)	A	125 150
F2 (ovládání)	A	3 3
Vysávání		
Sací výkon, množství vzduchu	l/s	22 22
Sací výkon, podtlak	kPa	11,5 11,5
Čistící kartáče		
Pracovní šířka	mm	550 550
Průměr kartáčů	mm	105 300
Počet otáček kartáčů	1/min.	1350 180
Rozměry a hmotnost		
Teoretický plošný výkon	m ² /hod.	2475 2475
Objem nádrže na čistou/špinavou vodu	l	60/55 60/55
Max. teplota vody	°C	60 60
Hmotnost (s bateriemi / bez baterií)	kg	235/115 235/115
Celková hmotnost	kg	(295) (295) 300* 300*
Emise hluku		
Hladina akustického tlaku (EN 60704-1)	dB(A)	72 72
Přístrojové vibrace		
Celková hodnota kmitání (ISO 5349)	m/s ²	0,2 0,2

* přístroje typu Package

ES prohlášení o shodě

Tímto prohlašujeme, že níže označené stroje odpovídají jejich základní koncepcí a konstrukčním provedením, stejně jako námi do provozu uvedenými konkrétními provedeními, příslušným zásadním požadavkům o bezpečnosti a ochraně zdraví směrnic ES. Při jakýchkoli na stroji provedených změnách, které nebyly námi odsouhlaseny, pozbývá toto prohlášení svou platnost.

Výrobek: Podlahový čistič

Typ: 1.384-xxx

Příslušné směrnice ES:

2006/95/ES

2004/108/ES

Použitá harmonizační normy

EN 55014-1: 2006

EN 55014-2: 1997 + A1: 2001

EN 60335-1

EN 60335-2-29

EN 60335-2-72

EN 61000-3-2: 2000 + A2: 2005


EN 61000-3-3: 1995 + A1: 2001 + A2: 2005

Použitá národní normy

-

Podepsaní jednájí v pověření a s plnou mocí jednatelství


H. Jenner
CEO


S. Reiser
Head of Approbation

Alfred Kärcher GmbH & Co. KG

Alfred Kärcher-Str. 28 - 40

D - 71364 Winnenden

Tel.: +49 7195 14-0

Fax: +49 7195 14-2212

Příslušenství a náhradní díly

- Smí se používat pouze příslušenství a náhradní díly schválené firmou Kärcher. Originální příslušenství a originální náhradní díly skýtají záruku bezpečného a bezporuchového provozu přístroje.
- Výběr nejčastěji vyžadovaných náhradních díků najdete na konci návodu k obsluze.
- Další informace o náhradních dílech najdete na www.kaercher.com v části Service.

Záruka

V každé zemi platí záruční podmínky vydané příslušnou distribuční společností. Případné poruchy zařízení odstraníme během záruční lhůty bezplatně, pokud byl jejich příčinou vadný materiál nebo výrobní závady. V případě uplatňování nároku na záruku se s dokladem o zakoupení obraťte na prodejce nebo na nejbližší oddělení služeb zákazníkům.



Pred prvo uporabo naprave preberite to navodilo za obratovanje in se po njem ravnajte. To navodilo za uporabo shranite za poznejšo rabo ali za naslednjega lastnika.

Vsebinsko kazalo

Varnostna navodila	283
Delovanje	283
Namenska uporaba	284
Varstvo okolja	284
Upravljalni in funkcijski elementi	285
Pred zagonom	287
Obratovanje	289
Zaustavljanje in odlaganje	293
Nega in vzdrževanje	293
Zaščita pred zamrzitvijo	295
Transport	295
Motnje	295
Pribor	297
Tehnični podatki	299
CE izjava	300
Pribor in nadomestni deli	300
Garancija	300

Varnostna navodila

Pred prvo uporabo stroja preberite in upoštevajte to Navodilo za obratovanje in priloženo brošuro Varnostna navodila za krtačne čistilne stroje in razpršilne naprave, štev. 5.956-251, ter se po njih ravnajte.

Dovoljeno je obratovanje stroja na površinah z vzponom do 2%.

Pri delih na mestih z vzponom/padcem med 2-10 % je potrebno za povečanje Vaše varnosti instalirati prigradni komplet (ABS) dodatne zavore 2.640-376.

Stroj sme obratovati le, če so kapa in vsi pokrovi zaprti.

Med delovanjem ključno stikalo ne sme biti nastavljeno na „O“. Ob nevarnosti pritisnite tipko za zasilni izklop.

Varnostne naprave

Varnostne naprave ščitijo uporabnika, zato se jih ne sme izključiti ali ovirati njihovega delovanja.

Tipka za izklop v sili

Za takojšnji izklop vseh funkcij.

Simboli

V tem navodilu za obratovanje so uporabljeni sledeči simboli:

Nevarnost

Označuje neposredno grozečo nevarnost. V primeru neupoštevanja opozorila grozijo smrt ali težke telesne poškodbe.

Opozorilo

Označuje možno nevarno situacijo. V primeru neupoštevanja opozorila lahko pride do lažjih telesnih poškodb ali materialne škode.

Opozorilo

Označuje nasvete za uporabo in pomembne informacije.

Simboli na napravi



Nevarnost poškodb zaradi stisnjenja. Pri obračanju navzdol držite rezervoar le v tem področju.

Delovanje

Stroj se uporablja za mokro čiščenje ali poliranje ravnih tal.

- Z nastavljanjem količine vode, potiskom ščetk in sesanjem umazane vode se lahko enostavno prilagodi posamezni čistilni nalogi.
- Delovna širina 550 mm in kapaciteta rezervoarjev za svežo vodo 60 l in za umazano vodo s po 55 l omogočata učinkovito čiščenje pri daljšem času uporabe.
- Stroj je samohoden, vozni motor se napaja s pomočjo štirih baterij.

- Baterije se lahko s pomočjo polnilnika napolnijo na 230-V vtičnici.
- Baterija in polnilnik sta pri paketni varianti že integrirana.

Opozorilo



Glede na posamezno čistilno nalogo se lahko stroj opremi z različnim priborom. Zaposite za naš katalog ali pa nas obiščite na Internetu pod www.kaercher.com.

Namenska uporaba

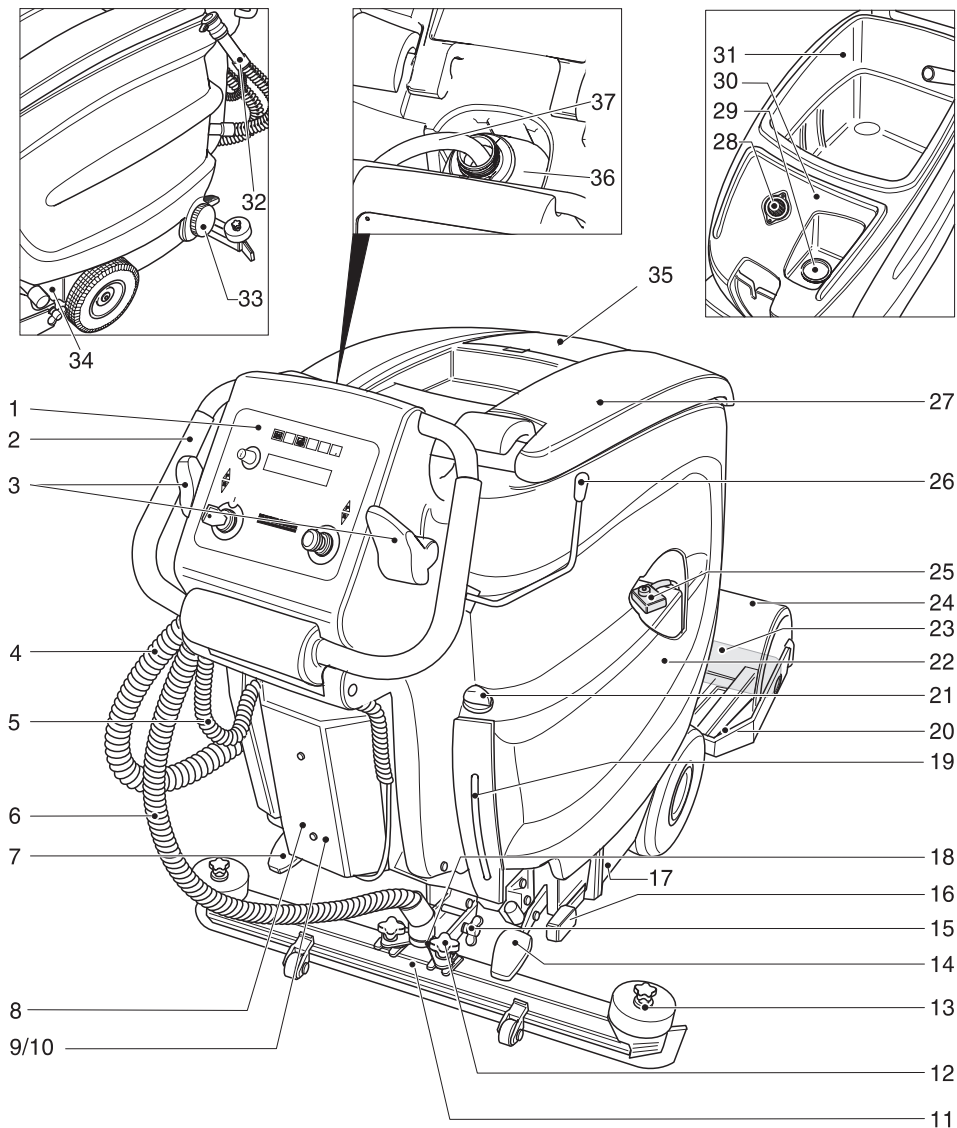
Ta stroj uporabljajte izključno v skladu s podatki v Navodilu za obratovanje.

- Stroj se sme uporabljati le za čiščenje gladkih površin, ki niso občutljive na vlago ali sredstva za poliranje.
- Stroj ni primeren za čiščenje zmrznjenih tal (npr. v hladilnicah).
- Stroj se sme opremiti le z originalnim priborom in originalnimi nadomestnimi deli.
- Stroj ni primeren za uporabo v eksplozivno ogroženem okolju.
- S strojem se ne sme zajemati gorljivih plinov, nerazredčenih kislin ali topil. K tem spadajo bencin, barvno razredčilo ali kurilno olje, ki lahko pri vrtinčenju s sesalnim zrakom tvorijo eksplozivne mešanice. Poleg tega še aceton, nerazredčene kisline in topila, ker ti uničujejo materiale, uporabljene v stroju.
- Dovoljeno je obratovanje stroja na površinah z vzponom do 2%. Pri delih na mestih z vzponom/padcem med 2-10 % je potrebno za povečanje Vaše varnosti instalirati prigradni komplet (ABS) dodatne zavore 2.640-376.

Varstvo okolja

	<p>Embalaža je primerna za recikliranje. Prosimo, da embalaže ne odvržete med gospodinjske odpadke, temveč jo odložite v zbiralnik za ponovno obdelavo.</p>
	<p>Stare naprave vsebujejo dragocene reciklirne materiale, ki jih je treba odvajati za ponovno uporabo. Baterije, olje in podobne snovi ne smejo priti v okolje. Zato stare naprave zavrzite v ustrezne zbiralne sisteme.</p>

Upravljalni in funkcijski elementi

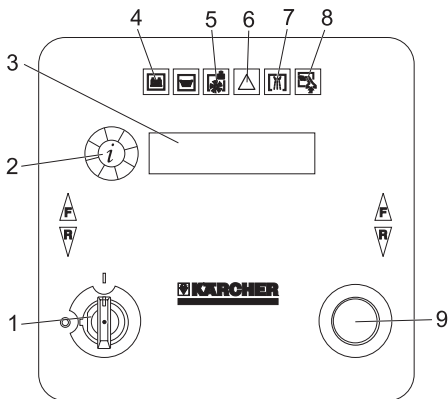


- 1 Upravljalni pult
- 2 Potisno streme
- 3 Vzvod za vožnjo
- 4 Gibka izpustna cev za umazano vodo
- 5 Priključni kabel za polnilnik (BR/BD 55/60 W BAT Package DOSE)
- 6 Gibka sesalna cev
- 7 Pedal za aktiviranje fiksirne zavore (opcija)
- 8 Polnilnik (pri BR/BD 55/60 W BAT DOSE ni v obsegu dobave)
- 9 Elektronika in varovalke
- 10 Vijaki pokrova elektronike
- 11 Sesalni nosilec *
- 12 Križna držala za pritrditev sesalnega nosilca
- 13 Križni ročaji za zamenjavo sesalnih nastavkov
- 14 Pedal za dviganje/spuščanje čistilne glave
- 15 Krilate matice za nagib sesalnega nosilca
- 16 Ročica za nastavitev pritisnega tlaka krtač
- 17 Tipska tablica
- 18 Obešenje sesalnega nosilca
- 19 Indikator stanja napolnjenosti s svežo vodo
- 20 Posoda za grobo umazanijo (le BR)
- 21 Gumb za reguliranje količine vode
- 22 Baterija (le Pack varianta)
- 23 Krtačni valji (BR varianta), Kolutne krtače (BD varianta) *
- 24 Čistilna glava
- 25 Glavna varovalka F1
- 26 Vzvod za znižanje sesalnega nosilca
- 27 Pokrov rezervoarja za umazano vodo
- 28 Sito za puh
- 29 Polnilni nastavek rezervoarja za svežo vodo
- 30 Rezervoar za svežo vodo
- 31 Rezervoar za umazano vodo
- 32 Dozirna priprava za umazano vodo
- 33 Zapiralo rezervoarja za svežo vodo
- 34 Zapah rezervoarja

- 35 Pokrov zračnega kanala (trdno montiran, odstranitev le s strani strokovnega osebja)
- 36 2,5 l Steklenica s čistilnim sredstvom *
- 37 Gibka sesalna cev za čistilno sredstvo

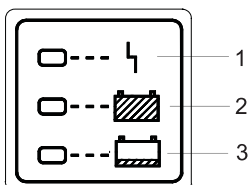
* ni del dobavnega obsega

Upravljalni pult



- 1 Ključno stikalo
- 2 Informacijski gumb
- 3 Zaslon za prikazovanje
 - stanja baterije
 - hitrosti čiščenja
 - števila obratov krtač
 - WDB-funkcije
 - delovnih ur
 - hitrosti
 - doziranja čistilnega sredstva
 - proizvajalca
 - programske različice
- 4 Kontrolna luč (rdeča), sveti pri praznih baterijah
- 5 Kontrolna luč (rdeča), sveti pri prazni steklenici s čistilnim sredstvom
- 6 Kontrolna luč (rdeča), sveti pri preobremenjenih krtačah
- 7 Kontrolna luč (zelena), se prižge pri dodajanju vode
- 8 Kontrolna luč (zelena), se prižge pri sesalnem obratovanju
- 9 Tipka za izklop v sili (deblokirajte z obračanjem)

Polnilnik (BR/BD 55/60 W BAT Package Dose)



- 1 rdeča LED sveti = motnja polnilnika/
baterije, obvestite uporabniški servis
- 2 zelena LED sveti = baterije so polne
- 3 rumena LED sveti = baterije se polnijo

Pred zagonom

Montiranje krtač

BD Varianta

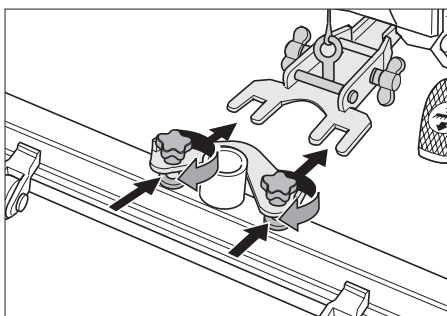
Pred zagonom se morajo montirati kolutne krtače (glejte "Vzdrževanje").

BR Varianta

Krtače so montirane.

Montiranje sesalnega nosilca

- Sesalni nosilec vstavite v njegovo obešenje tako, da oblikovna pločevina leži nad obešenjem.
- Pritegnite križna držala.



- Nataknite gibko sesalno cev.

Baterije

Pri rokovanju z baterijami obvezno upoštevajte sledeča opozorila:

	<i>Upoštevajte navodila na bateriji, v Navodilu za uporabo in v Navodilu za obratovanje vozila</i>
	<i>Nosite zaščito za oči</i>
	<i>Otroci se ne smejo dotikati kislin in baterij</i>
	<i>Nevarnost eksplozij</i>
	<i>Prepovedan ogenj, iskre, odprta svetloba in kajenje</i>
	<i>Nevarnost razjedanja</i>
	<i>Prva pomoč</i>
	<i>Opozorilni zaznamek</i>
	<i>Odstranitev odpadnega materiala</i>
	<i>Baterije ne odvrzite v smetnjak</i>

Nevarnost

Nevarnost eksplozij. Na baterijo, t.j. na pole in celične povezave, ne polagajte orodja ali podobnih predmetov.

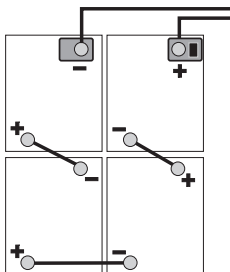
Nevarnost poškodb. Rane ne smejo nikoli priti v stik s svincem. Po delu na baterijah si vedno očistite roke.

Vstavljanje in priključitev baterije

Pri varianti BAT-paket je baterija že vgrajena.

- Sprostite zapah rezervoarja in rezervoar obrnite navzgor.
- Baterije za čistilno glavo skupaj vstavite v kad in pritrdilni kotnik zategnite izza baterij.
- Baterijske pole namastite s polno mastjo.

- Pole povežite s priloženimi povezovalnimi kabli.



⚠ Opozorilo

Pazite na pravilno polarnost.

- Sodobavljen priključni kabel pripnite na še proste baterijske pole (+) in (-).



⚠ Opozorilo

Nevarnost poškodb zaradi stisnjenja. Pri obračanju navzdol držite rezervoar le v tem področju.

- Rezervoar za vodo zasučite naprej.

⚠ Opozorilo

Pred zagonom stroja napolnite baterijo.

Polnjenje baterije

⚠ Nevarnost

Nevarnost eksplozij. Polnjenje mokrih baterij je dovoljeno le pri odprtem prekrižju.

Napotek

Stroj ima zaščito izpraznitve, to pomeni, če je dosežena ravno še dopustna kapaciteta, se krtačni motorji in turbina izklopijo. V tem primeru prikaz stanja baterije na upravljalnem pultu sveti rdeče. Od tega trenutka je možna le še vožnja.

- Stroj peljite direktno k polnilni postaji in se pri tem izogibajte vzponom.

Opozorilo

Pri uporabi drugih baterij (npr. drugih proizvajalcev) mora uporabniški servis podj. Kärcher na novo nastaviti zaščito izpraznitve za posamezno baterijo.

⚠ Nevarnost

Nevarnost poškodb zaradi električnega udara. Upoštevajte električno omrežje in zaščito, glejte "Polnilnik".

Polnilnik uporabljajte le v suhih prostorih z zadostnim prezračevanjem!

Opozorilo

Polnilni čas znaša v povprečju ca. 10-15 ur.

Priporočljivi polnilniki (ustrezni posameznim uporabljenim baterijam) so elektronsko regulirani in samostojno zaključijo polnjenje.

Vse funkcije stroja se med polnjenjem avtomatsko prekinajo.

Polnjenje BR/BD 55/60 W BAT Package DOSE

- Omrežni vtič na priključnem kablu vtaknite v vtičnico.

Polnjenje BR/BD 55/60 W BAT DOSE

- Izpraznite rezervoarja za umazano in svežo vodo.
- Sprostite zapah rezervoarja in rezervoar obrnite navzgor.
- Izvlecite baterijski vtič in ga povežite s polnilnim kablom.
- Polnilnik priključite na omrežje in ga vklopite.

Baterije, ki ne terjajo vzdrževanja (moke baterije)

- Eno uro pred koncem polnjenja dodajte destilirano vodo, upoštevajte pravilno kislost. Baterija je ustrezno označena.

⚠ Nevarnost

Nevarnost razjedanja!

- Dodajanje vode v izpraznjenem stanju baterije lahko povzroči uhajanje kisline.
- Pri rokovanju z baterijsko kislino nosite zaščitna očala in upoštevajte predpise, da preprečite poškodbe in uničevanje oblačil.
- Morebitne sledi kisline na koži ali obleki takoj sperite z veliko vode.

⚠ Opozorilo

Nevarnost poškodb!

- Za dodajanje tekočine baterijam uporabljajte le destilirano ali odsoljeno vodo (VDE 0510).

- Ne uporabljajte drugih dodatkov (takoimenovanih izboljševalnih sredstev), ker sicer garancija zapade.

⚠ Opozorilo

Pri paketnih strojih uporabite v primeru zamenjave le baterije brez vzdrževanja.

Priporočljive baterije

Proizvajalec, Kärcher naroč. št.	Opis
DETA 6.654-130	24 V GtV 180 DTP, brez vzdrževanja, 180 Ah, 4 x 6 V
DETA	24 V PzS 170 (5), z malo vzdrževanja, 170 Ah, 4 x 6 V
DETA 6.654-089	24 V GiV 160 DT, brez vzdrževanja, 160 Ah, 4 x 6 V
SONNENS CHEIN	020 8517 405, z malo vzdrževanja, 175 Ah, 4 x 6 V
TROJAN	T-145, z malo vzdrževanja, 205 Ah, 4 x 6 V

Priporočljivi polnilniki

Proizvajalec, Kärcher naroč. št.	Opis
KÄRCHER 6.654-072.0	Polnilnik 2425 za baterije z malo vzdrževanja, 24 V
KÄRCHER 6.654-078.0	Polnilnik za baterije brez vzdrževanja, 24 V

Za oba polnilnika je potreben napajalni kabel/adapter 6.648-582.

Baterije in polnilniki so na voljo v strokovnih trgovinah.

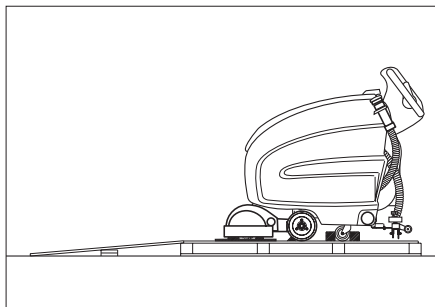
Razkladanje

⚠ Nevarnost

Nevarnost poškodb. Za takojšnjo ustavitev vseh funkcij pritisnite rdečo tipko za zasilni izklop.

- ➔ Vstavite baterije in priključite (glejte „Pred zagonom“).

- ➔ Dolge stranske deske iz embalaže položite na paletu kot rampo.



- ➔ Z žebli pritrдите rampo na paletu.
- ➔ Kratke deske položite kot podporo pod rampo.
- ➔ Odstranite lesene letvice pred kolesi.
- ➔ Čistilno glavo privzdignite s pedalom in odstranite kartonsko embalažo.
- ➔ Ključno stikalo obrnite na "1".
- ➔ Aktivirajte vzvod za vožnjo in stroj počasi zapeljite z rampe.
- ➔ Ključno stikalo obrnite na "0".

Obratovanje

⚠ Nevarnost

Nevarnost poškodb. Pedal vedno pohodite le z eno nogo. Druga noga mora ostati trdno in varno na tleh. Za takojšnjo ustavitev vseh funkcij pritisnite rdečo tipko za zasilni izklop.

Vožnja

⚠ Opozorilo

Nevarnost poškodb. Za vzvratno vožnjo je potrebno sesalni nosilec dvigniti.

Opozorilo

Stroj je zgrajen tako, da krtačna glava na desni strani presega. To omogoča pregledno delo blizu robov.

- ➔ Tipko za izklop v sili deblokirajte z obračanjem.
- ➔ Vtaknite ključ v ključno stikalo na upravljalnem pultu in obrnite na „1“.
- ➔ Sprostite fiksno zavoro (opcija), v ta namen pedal potisnite navzdol in

premaknite v levo. Nato pedal spustite navzgor.

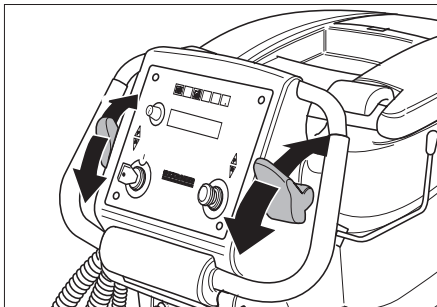
→ Vožnja stroja.

Naprej:

Vzvod za vožnjo pritisnite naprej.

Nazaj:

Vzvod za vožnjo pritisnite nazaj.



Opozorilo

Stroj se premakne šele, ko se vzvod za vožnjo premakne za 15°.

→ Nastavljanje delovne hitrosti.

– Naprej:

Informacijski gumb obračajte v smeri vrtenja urinih kazalcev, dokler se ne prikaže „CleanSpd Fwd=xxx%“.

– Nazaj:

Informacijski gumb obračajte v smeri vrtenja urinih kazalcev, dokler se ne prikaže „CleanSpd Rev=xxx%“.

Opozorilo

Zaslon 10 sekund po zadnji uporabi informacijskega gumba preklopi na prikaz baterije.

– S kratkim pritiskom na informacijski gumb začne prikaz utripati.

– Hitrost nastavite z obračanjem informacijskega gumba. Vrednost lahko nastavljate izmed 30% in 100% v 10%-korakih.

– Pritisnite informacijski gumb, da potrdite nastavljeno vrednost.

→ Ustavljanje stroja: Spustite vzvod za vožnjo.

Polnjenje obratovalnih snovi

Sveža voda

→ Odprite pokrov.

→ Svežo vodo (maksimalno 60 °C) napolnite do spodnjega roba polnilnega nastavka.

→ Zaprite pokrov.

Čistila

△ Opozorilo

Nevarnost poškodb. Uporabljajte le priporočljiva čistilna sredstva. Pri drugih čistilnih sredstvih nosi uporabnik odgovornost za večje tveganje glede obratovalne varnosti in nevarnosti nesreč. Uporabljajte le čistilna sredstva, ki ne vsebujejo topil, solne ali fluorovodikove kisline.

Opozorilo

Ne uporabljajte močno penečih se čistilnih sredstev.

Priporočljiva čistilna sredstva:

Uporaba	Čistilo
Vzdrževalno čiščenje vseh vodoodpornih tal	RM 745 RM 746
Vzdrževalno čiščenje sijočih površin (npr. granita)	RM 755 es
Vzdrževalno in osnovno čiščenje industrijskih tal	RM 69 ASF
Vzdrževalno in osnovno čiščenje ploščic iz tankega kamna	RM 753
Vzdrževalno čiščenje ploščic v sanitarnih prostorih	RM 751
Čiščenje in dezinfekcija v sanitarnih prostorih	RM 732
Razslojevanje vseh alkalno odpornih tal (npr. PVC)	RM 752
Razslojevanje linolejskih tal	RM 754

Sveži vodi se na poti do čistilne glave preko dozirne priprave dodaja čistilno sredstvo.

Opozorilo

Z dozirno pripravo se lahko dodaja maksimalno 3% čistilnega sredstva. Pri večjem doziranju je potrebno čistilno sredstvo dodati v rezervoar za svežo vodo.

- Steklenico s čistilnim sredstvom postavite v nosilec za upravljajalnim pultom.
- Odvijte pokrov steklenice.
- Gibko sesalno cev dozirne priprave vtaknite v steklenico.

Opozorilo

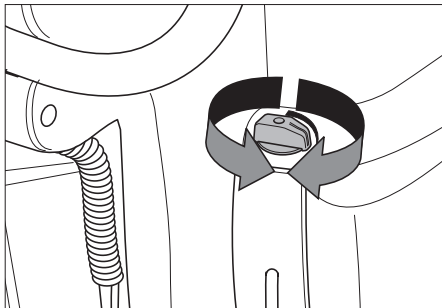
Pri praznem rezervoarju za svežo vodo se dodajanje čistilnega sredstva ustavi.

Čistilna glava dela naprej brez dovajanja tekočine. Pri prazni ročki za čistilno sredstvo se dodajanje prav tako ustavi.

Nastavitve

Nastavljanje količine vode

- Na gumbu za reguliranje nastavite količino vode glede na umazanijo talne obloge.



Opozorilo

Prve poizkuse čiščenja opravite z majhno količino vode. Količino vode postopoma povečujte, dokler ni dosežen zeleni rezultat čiščenja.

Nastavljanje doziranja čistilnega sredstva

- Informacijski gumb obračajte v smeri vrtenja urinih kazalcev dokler se ne prikaže „RM - Doziranje“ ali „RM - Dosing“.

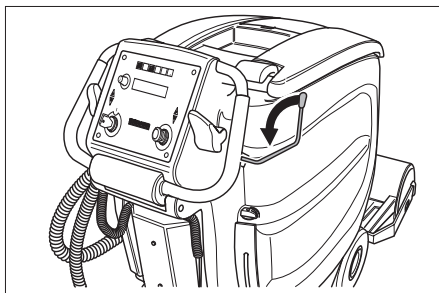
- S kratkim pritiskom na informacijski gumb začne prikaz utripati.
- Doziranje čistilnega sredstva nastavite z obračanjem informacijskega gumba (0,5% do 3%).
- Pritisnite informacijski gumb, da potrdite nastavljeno vrednost.

Opozorilo

Če vodi ni potrebno dodati čistilnega sredstva, je potrebno doziranje nastaviti na 0%.

Spuščanje sesalnega nosilca

- Ročico pritisnite navzdol; sesalni nosilec se spusti in sesalna turbina se vklopi.



Opozorilo

Za čiščenje s ploščicami obloženih tal nastavite ravne sesalne nosilce tako, da se v desnem kotu ne čisti k fugam.

Za izboljšanje rezultata sesanja je mogoče nastaviti poševni položaj in nagib sesalnega nosilca (glejte „Nastavitev sesalnega nosilca“).

Nastavitev števila vrtljajev krtač

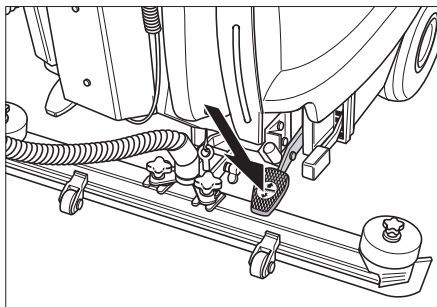
- Informacijski gumb obračajte v smeri vrtenja urinih kazalcev, dokler se ne prikaže „FACT“.
- S kratkim pritiskom na informacijski gumb začne prikaz utripati.
- Nastavljanje števila vrtljajev krtače z obračanjem informacijskega gumba:
 - „...Power“ - visoko število vrtljajev (100%).
 - „...Whisper“ - srednje število vrtljajev (60%).
 - „...Fine“ - nizko število vrtljajev (40%).
- Pritisnite informacijski gumb, da potrdite nastavljeno vrednost.

Vklop čistilne glave

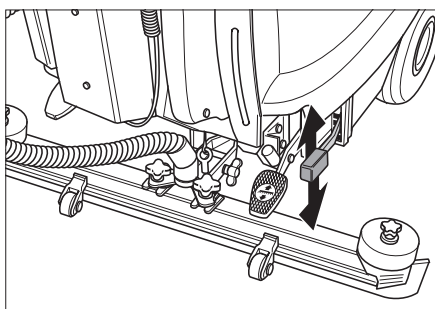
⚠ Opozorilo!

Neveranost poškodb za talno oblogo.
Stroja na poganjajte na enem mestu.

- Pedal pritisnite navzdol, premaknite v levo in pustite, da se dvigne. Čistilna glava se spusti in krtačni motor se avtomatično zažene.



- Nastavite pritisni tlak krtač na ročici.



Opozorilo

Prve poizkuse čiščenja opravite z majhnim pritisnim tlakom. Pritisni tlak postopoma povečujte, dokler ni dosežen zeleni rezultat čiščenja. Pravilno nastavljeni pritisni tlak zmanjšuje porabo energije in obrabo krtač. Ob zaustavitvi stroja in prebremenitvi se krtačni motorji zaustavijo.

⚠ Opozorilo

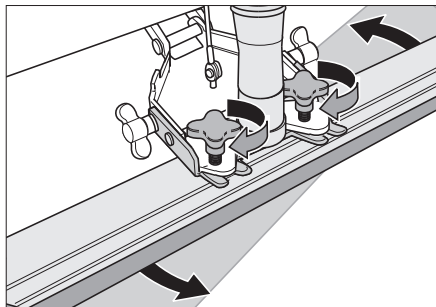
Poškodbe tal zaradi prevelikega pritisnega tlaka. Prve poizkuse poliranja opravite z majhnim pritisnim tlakom. Pritisni tlak po potrebi povečujte, dokler ni dosežen zeleni rezultat poliranja.

Nastavitev sesalnega nosilca

Poševna lega

Za izboljšanje izida sesanja na ploščicah se lahko sesalni nosilec obrne v poševno lego do 5°.

- Sprostite križna držala.
- Obrnite sesalni nosilec.

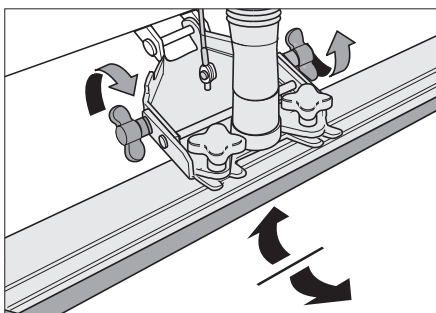


- Pritegnite križna držala.

Nagib

Pri nezadovoljivem izidu sesanja se lahko spremeni nagib ravnega sesalnega nosilca.

- Sprostite krilate matice.
- Nagnite sesalni nosilec.



- Pritegnite krilate matice.

Vklop / izklop WDB

Ta funkcija se potrebuje za delovanje prigradnega kompleta za brizgalno sesanje (pribor).

- Informacijski gumb obračajte v smeri vrtenja urinih kazalcev dokler se ne prikaže „WDB-Funkcija“ ali „WDB-Function“.

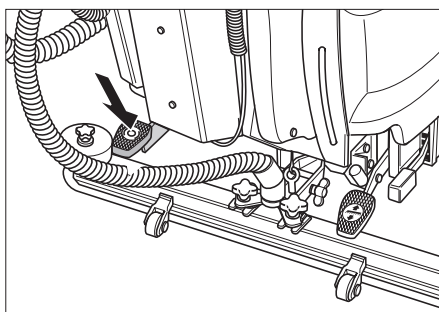
- Kratko pritisnite informacijski gumb.
- Z obračanjem informacijskega gumba izberite „ON“ ali „OFF“.
- Pritisnite informacijski gumb, da potrdite nastavljeno vrednost.

Stanje pripravljenosti (Stand-by)

Če obratovalna pavza preseže 30 minut, naprava preide v stanje pripravljenosti (stand-by). Za ponovni zagon obrnite ključno stikalo za kratek čas na „0“ in nato ponovno na „1“.

Zaustavljanje in odlaganje

- Zaprite regulacijski gumb za nastavljanje količine vode.
- Spustite vzvod za vožnjo.
- Dvignite čistilno glavo.
- Zapeljite malo naprej in posesajte ostanek vode.
- Dvignite sesalni stolp.
Sesalna turbina še 5 sekund teče, da izsesa preostalo vodo iz sesalnega stolpca in gibke sesalne cevi.
- Aktivirajte fiksno zavoro (opcija). Pritisnite pedal navzdol in ga za fiksiranje premaknite v desno.



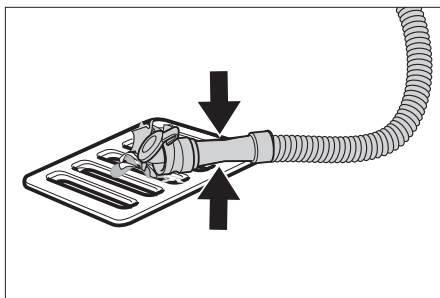
- Ključno stikalo na upravljalnem pultu obrnite na „0“ in izvlecite ključ.
- Po potrebi napolnite baterijo.

Izpuščanje umazane vode

⚠ Opozorilo

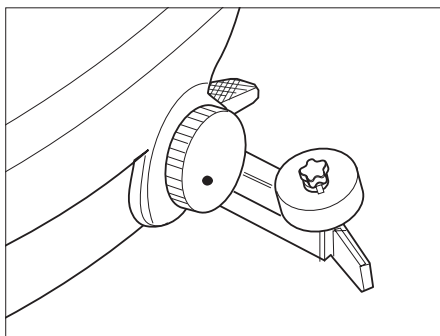
Upošteвайте lokalne predpise za ravnanje z odpadno vodo.

- Gibko izpustno cev snemite z nosilca in jo spustite nad ustrezno zbiralno pripravo.



- Umazano vodo izpustite preko gibke izpustne cevi tako, da odprete dozirno pripravo.
- Rezervoar za umazano vodo izperite s čisto vodo.

Izpuščanje sveže vode



- Pokrov za praznjenje sveže vode sprostite - ne snemite povsem. Izpustite vodo.
- Za izpiranje rezervoarja za svežo vodo pokrov s tesnilom povsem snemite.

Nega in vzdrževanje

⚠ Nevarnost

Nevarnost poškodb! Pred vsemi deli na stroju obrnite ključno stikalo na "0", ključ in omrežni vtič polnilnika izvlecite.

- Izpustite in odstranite umazano in preostalo svežo vodo.

Vzdrževalni načrt

Po vsakem obratovanju

⚠ Opozorilo

Nevarnost poškodb. Stroja ne obrizgavajte z vodo in ne uporabljajte agresivnih čistilnih sredstev.

- Izpustite umazano vodo.
- Rezervoar za umazano vodo izperite z čisto vodo.
- Zunanost stroja očistite z vlažno krpo, namočeno v blago milnico.
- Preverite sito za puh, po potrebi ga očistite.
- Le BR varianta: Posodo za grobo umazanijo vzemite ven in jo izpraznite.
- Očistite sesalne in strgalne brisalce, preverite obrabo in jih po potrebi zamenjajte.
- Preverite obrabo krtač, po potrebi jih zamenjajte.

Mesečno

- Baterijske pole preverite glede oksidacije, jih po potrebi skrajšate in namastite s polno mastjo. Pazite na fiksni nased povezovalnega kabla.
- Preverite delovanje fiksirne zavore (opcija).
- Očistite tesnila med rezervoarjem za umazano vodo in pokrovom ter preverite glede tesnosti, po potrebi jih zamenjajte.
- Pri baterijah, ki potrebujejo vzdrževanje, preverite kislinsko gostoto celic.
- Očistite krtačni tunel (le BR varianta).

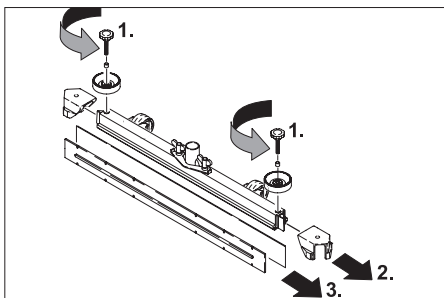
Letno

- Uporabniški servis opravi predpisano inšpekcijo.

Vzdrževanje

Zamenjava ali obrnitev sesalnih nastavkov

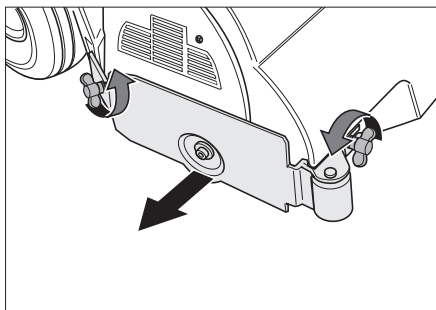
- Snemite sesalni nosilec.
- Odvijte zvezdaste ročaje.



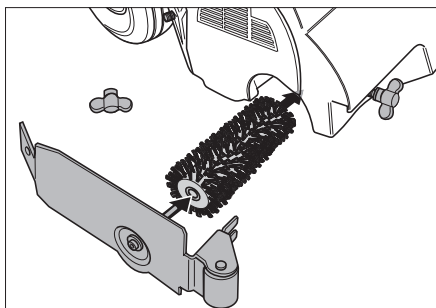
- Snemite plastične dele.
- Izvlecite sesalne brisalce.
- Vrinite nove sesalne brisalce.
- Nataknite plastične dele.
- Privijte zvezdaste ročaje in jih zategnite.

Zamenjava krtačnih valjev

- Sprostite krilate matice.
- Snemite ležajni pokrov.



- Izvlecite krtačni valj, vstavite novega (upoštevajte šesterokotne nasede krtačnih valjev).

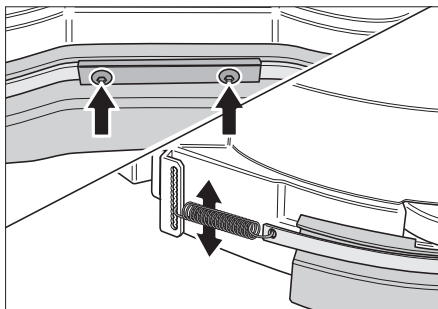


- Nataknite ležajni pokrov.
- Pritegnite krilate matice.
- Postopek ponovite na drugi strani.

Zamenjava kolutnih krtač

- Privzdignite kolutne krtače.
- Desno kolutno krtačo obrnite za ca. 45° v smeri urinih kazalcev. Levo kolutno krtačo obrnite za ca. 45° v nasprotno smer urinega kazalca.
- Kolutne krtače snemite v smeri navzdol.
- Nove kolutne krtače vstavite v obratnem zaporedju.

Nastavitev brizgalne zaščite



- Razrahljajte oba vijaka.
- Obe natezni vzmeti premaknite v zeleni položaj.
- Naravnajte brizgalno zaščito.
- Pritegnite oba vijaka.

Vzdrževalna pogodba

Za zanesljivo obratovanje stroja lahko s pristojno prodajno podružnico podj. Kärcher sklenete vzdrževalno pogodbo.

Zaščita pred zamrznitvijo

V primeru nevarnosti zamrznitve:

- Izpraznite rezervoar za svežo in umazano vodo.
- Stroj pospravite v pred zmrzaljo varen prostor.

Transport

⚠ Nevarnost

Nevarnost poškodb! Stroj sme za polnjenje in praznjenje obratovati le na vzponih do 10%. Vozite počasi.

- Za transport na vozilu je potrebno stroj z napenjalnimi pasovi/žicami zavarovati proti zdrsu. Aktivirajte fiksno zavoro (opcija).
- Dvignite čistilno glavo, da preprečite poškodovanje krtač.

BD Varianta

- Iz krtačne glave odstranite kolutne krtače.

Motnje

⚠ Nevarnost

Nevarnost poškodb! Pred vsemi deli na stroju obrnite ključno stikalo na "0", ključ in omrežni vtič polnilnika izvlecite.

- Izpustite in odstranite umazano in preostalo svežo vodo.

V primeru motenj, ki jih ne morete odpraviti s pomočjo te tabele, se obrnite na uporabniški servis.

Motnja	Odprava
Stroja ni možno zagnati	Stanje pripravljenosti, ključno stikalo obrnite na „0“, nato ponovno na „1“.
	Preverite varovalko F2 *, po potrebi jo zamenjajte. *
	Preverite baterijo, po potrebi jo napolnite.
Stroj ne vozi	Preverite, ali je fiksirna zavora (opcija) sproščena.
Nezadostna količina vode	Preverite nivo sveže vode, po potrebi dopolnite rezevoar.
	Gibke cevi preverite glede zamašitev, po potrebi jih očistite.
Nezadostna sesalna moč	Očistite tesnila med rezervoarjem za umazano vodo in pokrovom ter preverite glede tesnosti, po potrebi jih zamenjajte.
	Očistite sito za puhek.
	Očistite sesalne brisalce na sesalnem nosilcu, po potrebi jih zamenjajte.
	Gibko sesalno cev preverite glede zamašitev, po potrebi jo očistite.
	Preverite tesnost gibke sesalne cevi, po potrebi jo zamenjajte.
	Preverite, ali je pokrov na gibki izpustni cevi za umazano vodo zaprt.
	Preverite nastavitve sesalnega nosilca.
Nezadosten rezultat čiščenja	Nastavite pritisk.
	Preverite obrabo krtač, po potrebi jih zamenjajte.
Krtače se ne vrtijo	Zmanjšajte pritisk.
	Preverite, ali krtače blokira tujek, po potrebi ga odstranite.
	Če se je pretokovno stikalo v elektroniki sprožilo, obrnite ključno stikalo na „0“, nato ponovno na „1“.
* Odstranite vijake pokrova elektronike in pokrov elektronike s polnilnikom zasukajte navzdol	

Pribor

Pribor BR...

Poimenovanje	Št. dela	Opis	Kos	Stroj potrebuj e kos
Krtačni valj, rdeč (srednje trd, standard)	5.762-296.0	Za vzdrževalno čiščenje tudi močnejše umazanih tal.	1	2
Krtačni valj, bel (mehek)	5.762-297.0	Za poliranje in za vzdrževalno čiščenje občutljivih tal.	1	2
Krtačni valj, oranžen (visok/globok)	5.762-298.0	Za drgnjenje strukturnih tal (zaščitne ploščice itd.).	1	2
Krtačni valj, zelen (pesek)	5.762-299.0	Za osnovno čiščenje močno umazanih tal in za razslojevanje (npr. vosek, akril).	1	2
Krtačni valj, siv (1 mm pesek)	5.762-300.0		1	2
Oblazinjena valjna gred	4.762-332.0	Za nased valjne blazinice.	1	2
Valjna blazinica, bela (zelo mehka)	6.369-389.0	Za čiščenje in poliranje občutljivih tal.	20	80
Valjna blazinica, rumena (mehka)	6.369-454.0	Za poliranje tal.	20	80
Valjna blazinica, rdeča (srednje trda)	6.369-456.0	Za čiščenje rahlo umazanih tal.	20	80
Valjna blazinica, zelena (trda)	6.369-455.0	Za čiščenje normalno do močno umazanih tal.	20	80

Pribor BD...

Poimenovanje	Št. dela	Opis	Kos	Stroj potrebuj e kos
Kolutna krtača, naravna (mehka)	6.906-565.0	Za poliranje tal.	1	2
Kolutna krtača, rdeča (srednje trda, standard)	6.906-563.0	Za čiščenje manj umazanih ali občutljivih tal.	1	2
Kolutna krtača, črna (trda)	6.906-564.0	Za čiščenje močno umazanih tal.	1	2
Pogonska plošča	6.906-566.0	Za nased blazinic.	1	2
Kolutna blazinica, rdeča (srednje trda)	6.369-826.0	Za čiščenje rahlo umazanih tal.	5	2
Kolutna blazinica, zelena (trda)	6.369-827.0	Za čiščenje močno umazanih tal.	5	2
Kolutna blazinica, črna (zelo trda)	6.369-828.0	Za čiščenje zelo močno umazanih tal.	5	2

Pribor BR.../BD...

Poimenovanje	Št. dela	Opis	Kos	Stroj potrebuj e kos
Gumijast brisalec, moder	6.273-214.0	Standard	Par	1 par
Gumijast brisalec, rjav	6.273-208.0	odporno na olje	Par	1 par
Gumijast brisalec, rjav	6.273-205.0	Proti progam	Par	1 par
Sesalni nosilec, raven	4.777-302.0	Standard	1	1
Sesalni nosilec, zakrivljen	4.777-312.0	Standard	1	1

Tehnični podatki

		BR	BD
Zmogljivost			
Nazivna napetost	V	24	24
Kapaciteta baterije	Ah (5h)	max. 180/205	max. 180/205
Srednji odvzem moči	W	1900	1500
Kapaciteta voznega motorja (nazivna moč)	W	200	200
Kapaciteta sesalnega motorja	W	500	500
Kapaciteta krtačnega motorja	W	2x 600	1x 800
Varovalke			
F1 (Glavna varovalka)	A	125	150
F2 (Krmiljenje)	A	3	3
Sesanje			
Sesalna moč, količina zraka	l/s	22	22
Sesalna moč, podtlak	kPa	11,5	11,5
Čistilne krtače			
Delovna širina	mm	550	550
Premer krtač	mm	105	300
Število obratov krtač	1/min	1350	180
Mere in teža			
Teoretična površinska moč	m ² /h	2475	2475
Prostornina rezervoarja za svežo/umazano vodo	l	60/55	60/55
max. temperatura vode	°C	60	60
Teža (z/brez baterije)	kg	235/115	235/115
Skupna teža	kg	(295) 300*	(295) 300*
Emisija hrupa			
Raven zvočnega tlaka (EN 60704-1)	dB(A)	72	72
Vibracije naprave			
Skupna vrednost nihanja (ISO 5349)	m/s ²	0,2	0,2

* Paketni stroji

CE izjava

S to izjavo potrjujemo, da spodaj omenjeni stroj zaradi svoje zasnove in načina izdelave ustreza temeljnim varnostnim in zdravstvenim zahtevam EU-standardov.

Ta izjava izgubi svojo veljavnost, če kdo napravo spremeni brez našega soglasja.

Proizvod: Talni čistilnik

Tip: 1.384-xxx

Zadevne ES-direktive:

2006/95/ES

2004/108/ES

Uporabljene usklajene norme:

EN 55014-1: 2006

EN 55014-2: 1997 + A1: 2001

EN 60335-1

EN 60335-2-29

EN 60335-2-72

EN 61000-3-2: 2000 + A2: 2005

EN 61000-3-3: 1995 + A1: 2001 + A2:

2005

Uporabni nacionalni standardi:

-

Podpisniki ravnajo po navodilih in s pooblastilom vodstva podjetja.



H. Jenner

CEO



S. Reiser

Head of Approbation

Alfred Kärcher GmbH & Co. KG

Alfred Kärcher-Str. 28 - 40

D - 71364 Winnenden

Tel.: +49 7195 14-0

Faks: +49 7195 14-2212

Pribor in nadomestni deli

- Uporabljati se smejo le pribor in nadomestni deli, ki jih dopušča proizvajalec. Originalni pribor in originalni nadomestni deli zagotavljajo varno in nemoteno obratovanje naprave.
- Izbor najpogosteje potrebnih nadomestnih delov najdete na koncu navodila za obratovanje.
- Dodatne informacije o nadomestnih delih najdete na strani www.kaercher.com v območju "Service".

Garancija

V vsaki državi veljajo garancijski pogoji, ki jih določa naše prodajno predstavništvo. Morebitne motnje na napravi, ki so posledica materialnih ali proizvodnih napak, v času garancije brezplačno odpravljamo. V primeru uveljavljanja garancije, se z originalnim računom obrnite na prodajalca oziroma najbližji uporabniški servis.



Przed rozpoczęciem użytkowania sprzętu należy przeczytać poniższą instrukcję obsługi i przestrzegać jej. Instrukcję obsługi należy zachować na później lub dla następnego użytkownika.

Spis treści

Wskazówki bezpieczeństwa	301
Funkcja	301
Użytkowanie zgodne z przeznaczeniem	302
Ochrona środowiska	302
Elementy urządzenia	303
Przed pierwszym uruchomieniem	305
Działanie	308
Zatrzymywanie i odstawianie	311
Czyszczenie i konserwacja	312
Ochrona przeciwmrozowa	314
Transport	314
Usterki	314
Akcesoria	315
Dane techniczne	317
Deklaracja UE	318
Wyposażenie dodatkowe i części zamienne	318
Gwarancja	318

Wskazówki bezpieczeństwa

Przed pierwszym uruchomieniem należy zapoznać się z niniejszą instrukcją obsługi i załączoną broszurą pt. Wskazówki bezpieczeństwa dotyczące szczotkowych urządzeń czyszczących oraz urządzeń do ekstrakcji rozpylonych nr 5.956 251 i postępować według zawartych w nich wskaz

Urządzenie dopuszczone jest do użytku na powierzchniach o nachyleniu do 2%. Podczas pracy na wzniesieniu/spadku między 2-10 % w celu zwiększenia bezpieczeństwa musi być zamontowany zestaw (ABS) dodatkowego hamulca 2.640-376.

Urządzenie można uruchomić, tylko gdy osłona i wszystkie pokrywy są zamknięte.

Podczas pracy urządzenia stacyjka nie może być w położeniu „O”. W przypadku niebezpieczeństwa nacisnąć wyłącznik awaryjny.

Zabezpieczenia

Zabezpieczenia chronią użytkownika i dlatego nie wolno ich usuwać, wyłączać ani obchodzić ich działania.

Wyłącznik awaryjny

W celu natychmiastowego wyłączenia wszystkich funkcji.

Symbole

W poniższej instrukcji obsługi użyto następujących symboli:

Niebezpieczeństwo

Oznacza bezpośrednio grożące niebezpieczeństwo. Przy nieprzestrzeganiu wskazówek grozi śmierć lub ciężkie uszkodzenie ciała.

Ostrzeżenie

Oznacza możliwie niebezpieczną sytuację. Przy nieprzestrzeganiu wskazówek mogą wystąpić lekkie uszkodzenia ciała lub można ponieść szkody materialne.

Wskazówka

Oznacza sposób użycia i ważne informacje.

Symbole na urządzeniu



Niebezpieczeństwo skaleczenia przez zgniecenie. Zbiornik podczas opuszczania utrzymywać tylko w tym obszarze.

Funkcja

Urządzenie nadaje się do czyszczenia na mokro lub polerowania równych powierzchni podłóg.

- Poprzez ustawienie ilości wody, nacisku szczotek oraz odciaгу brudnej

wody łatwo można dostosować prace urządzenia do danego rodzaju czyszczenia.

- Szerokość robocza 550 mm oraz pojemność zbiornika na wodę czystą 60 l i brudną 55 l umożliwiają wydajne czyszczenie przez długi okres eksploatacji.
- Urządzenie jest samojezdne; silnik jest zasilany przez cztery akumulatory.
- Akumulatory można ładować przy użyciu ładowarki w gnieździe 230 V.
- Akumulatory i ładowarka dostarczane są wraz z opakowaniem.

Wskazówka

W zależności od danego rodzaju czyszczenia, urządzenie można wyposażyć w odpowiednie akcesoria. Prosimy spytać o nasz katalog lub odwiedzić naszą stronę internetową www.kaercher.com.

Użytkowanie zgodne z przeznaczeniem

Urządzenie należy stosować wyłącznie zgodnie z niniejszą instrukcją obsługi.

- Urządzenie można stosować do czyszczenia gładkiego podłoża odpornego na wilgoć oraz polerowania.
- Urządzenie nie nadaje się do czyszczenia zamrożonego podłoża (np. w chłodniach).
- Urządzenie można stosować wyłącznie z oryginalnym wyposażeniem i częściami zamiennymi.
- Urządzenie nie nadaje się do użytku w otoczeniu zagrożonym wybuchem.
- Za pomocą urządzenia nie wolno pobierać żadnych gazów zapalnych, nierozcieńczonych kwasów lub rozpuszczalników.

Zaliczają się do nich benzyna, rozcieńczalniki do farb lub olej opałowy, które w wyniku zmieszania z zasasywanym powietrzem mogą tworzyć mieszanki wybuchowe. Nie zasysać acetonu, nierozcieńczonych kwasów

ani rozpuszczalników, ponieważ atakują one materiały zastosowane w urządzeniu.

- Urządzenie dopuszczone jest do użytku na powierzchniach o nachyleniu do 2%. Podczas pracy na wzniesieniu/spadku między 2-10 % w celu zwiększenia bezpieczeństwa musi być zamontowany zestaw (ABS) dodatkowego hamulca 2.640-376.

Ochrona środowiska

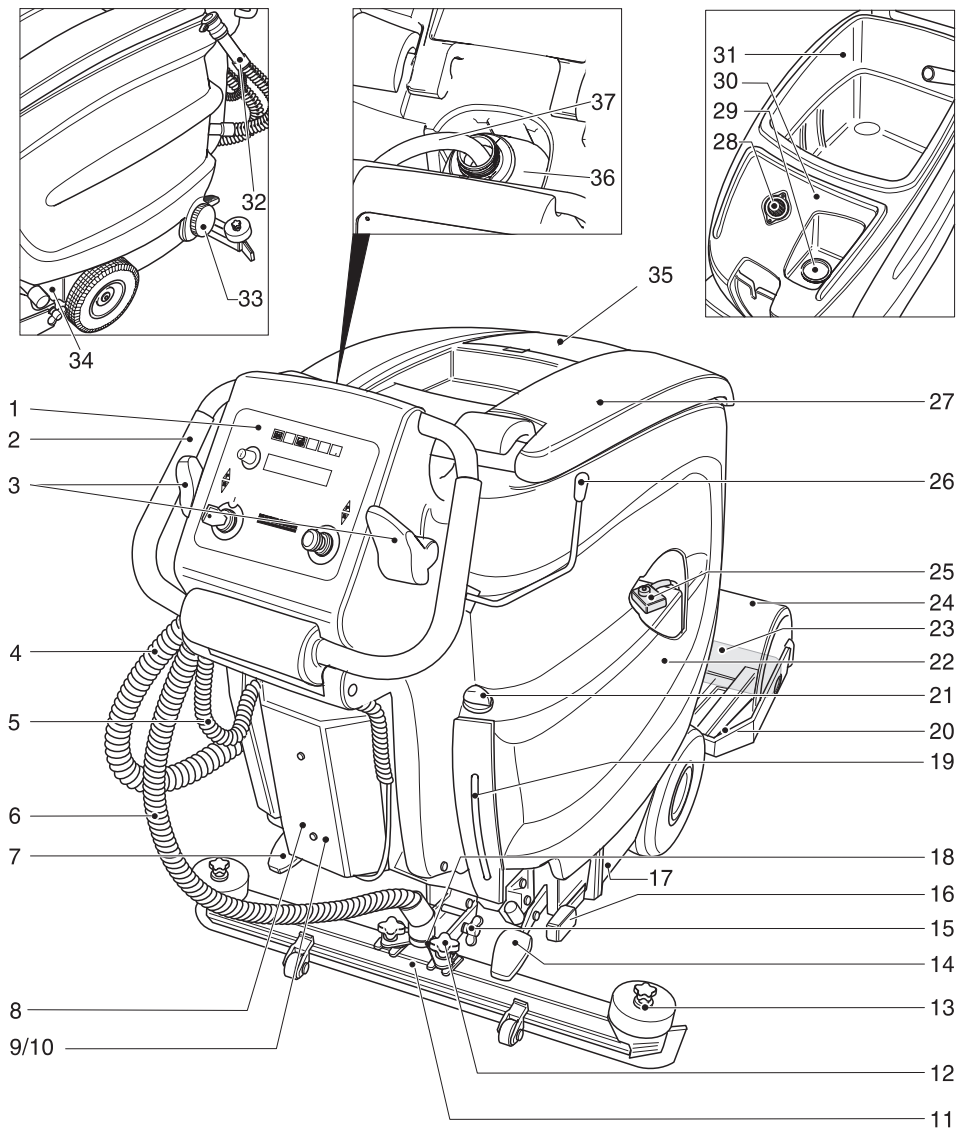


Materiały opakowania nadają się do recyklingu. Opakowań nie należy wyrzucać razem z odpadami domowymi, tylko oddawać do utylizacji.



Zużyte urządzenia zawierają cenne surowce wtórne, które powinny być oddawane do utylizacji. Bateria, oleje i podobne substancje nie mogą przedostać się do środowiska naturalnego. Z tego powodu należy usuwać (wyrzucać) zużyte urządzenia za pośrednictwem odpowiednich systemów utylizacji.

Elementy urządzenia

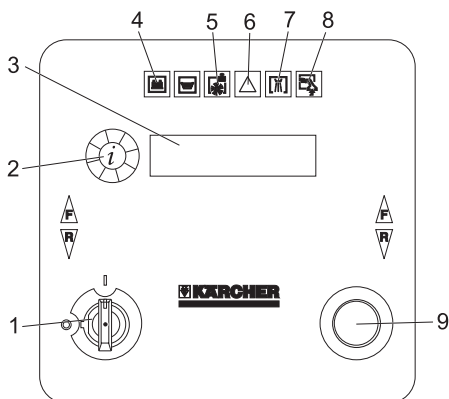


- 1 pulpit sterowniczy
- 2 Uchwyt do prowadzenia
- 3 Dźwignia jazdy
- 4 Wąż spustowy do brudnej wody
- 5 Przewód ładowarki (BR/BD 55/60 W BAT Package DOSE)
- 6 Wąż ssący
- 7 Pedał do załączania hamulca postojowego (opcja)
- 8 Ładowarka (w przypadku BR/BD 55/60 W BAT DOSE nie jest objęta zakresem dostawy)
- 9 Elektronika i bezpieczniki
- 10 Śruby pokrywy modułów elektronicznych
- 11 Belka ssąca *
- 12 Chwyty krzyżowe do zamocowania belki ssącej
- 13 Chwyty krzyżowe do wymiany listew gumowych
- 14 Pedał do podnoszenia/opuszczania głowicy czyszczącej
- 15 Nakrętki motylkowe do pochylenia belki ssącej
- 16 Dźwignia do ustawiania siły nacisku szczotek
- 17 Tabliczka identyfikacyjna
- 18 Uchwyt belki ssącej
- 19 Wskazanie poziomu czystej wody
- 20 Zbiornik śmieci (tylko wersja BR)
- 21 Przycisk regulujący ilość wody
- 22 Akumulator (tylko wariant Pack-Variante)
- 23 Szczotki (wariant BR), szczotki tarczowe (wariant BD) *
- 24 Głowica czyszcząca
- 25 Główny bezpiecznik F1
- 26 Dźwignia opuszczania belki ssącej
- 27 Pokrywa zbiornika brudnej wody
- 28 Sito
- 29 Króciec wlewu w zbiorniku czystej wody
- 30 Zbiornik czystej wody
- 31 Zbiornik brudnej wody
- 32 Urządzenie dozujące do brudnej wody
- 33 Zamknięcie zbiornika czystej wody
- 34 Blokada zbiornika

- 35 Pokrywa kanału powietrza (zamocowana na stałe, zdejmowana tylko przez wykwalifikowany personel)
- 36 2,5 l kanister na środek czyszczący *
- 37 Wąż ssący środka czyszczącego

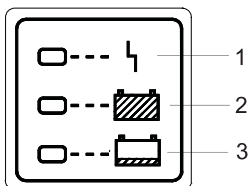
* Elementy nieobjęte zakresem dostawy

pulpit sterowniczy



- 1 Stacyjka
- 2 Przycisk informacyjny
- 3 Wyświetlacz ze wskazaniem
 - stanu naładowania akumulatorów
 - prędkości czyszczenia
 - liczby obrotów szczotki
 - funkcji WDB
 - godzin pracy
 - prędkości
 - dozowania środka czyszczącego
 - producenta
 - wersji programu
- 4 Lampka kontrolna (czerwona), zapala się, gdy akumulatory są wyczerpane
- 5 Lampka kontrolna (czerwona), zapala się, gdy kanister ze środkiem czyszczącym jest pusty
- 6 Lampka kontrolna (czerwona), zapala się, gdy szczotki są nadmiernie obciążone
- 7 Lampka kontrolna (zielona), zapala się podczas dopływu wody
- 8 Lampka kontrolna (zielona), zapala się podczas trybu saania
- 9 Wyłącznik awaryjny (odblokować poprzez jego obrót)

Ładowarka (BR/BD 55/60 W BAT Package Dose)



- 1 świeci się czerwona kontrolka = zakłócenie działania ładowarki/akumulatora, powiadomić serwis
- 2 świeci się zielona kontrolka = akumulatory naładowane
- 3 świeci się żółta kontrolka = akumulatory w trybie ładowania

Przed pierwszym uruchomieniem

Montaż szczotek

Wariant BD

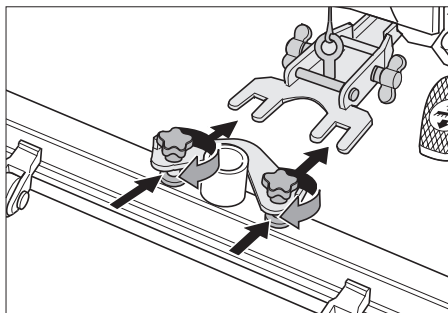
Przed uruchomieniem należy zamontować szczotki tarczowe (patrz „Prace konserwacyjne“).

Wariant BR

Szczotki są zamontowane.

Zamontować belkę ssącą

- Belkę ssącą umieścić w uchwycie w taki sposób, aby blacha profilowana znajdowała się ponad uchwytem.
- Dokręcić chwytły krzyżowe.



- Nałożyć wąż ssący.

Akumulatory

Podczas obchodzenia się z akumulatorami należy przestrzegać następujących wskazówek ostrzegawczych:

	<i>Przestrzegać wskazówek na akumulatorze, w instrukcji obsługi i w instrukcji eksploatacji pojazdu</i>
	<i>Nosić okulary ochronne</i>
	<i>Trzymać dzieci z dala od elektrolitu i akumulatorów</i>
	<i>Niebezpieczeństwo wybuchu</i>
	<i>Zakaz palenia oraz używania otwartego ognia i przedmiotów iskrzących</i>
	<i>Niebezpieczeństwo oparzenia środkiem żrącym</i>
	<i>Pierwsza pomoc</i>
	<i>Ostrzeżenie</i>
	<i>Usuwanie odpadów</i>
	<i>Nie wyrzucać akumulatorów do śmieci</i>

⚠ Niebezpieczeństwo

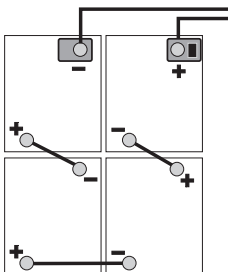
Niebezpieczeństwo wybuchu. Nie kłaść na akumulatorze, czyli na biegunach i łącznikach ogień, narzędzi ani podobnych przedmiotów. Ryzyko obrażeń. Nie dopuścić do zetknięcia się ran z ołowiem. Po pracy z akumulatorami zawsze dokładnie czyścić ręce.

Włożyć akumulator i podłączyć

W wersji BAT-Package akumulatory są już włożone.

- Poluzować blokady zbiornika i unieść zbiornik.

- ➔ Akumulatory włożyć ściśle do wanny w kierunku głowicy czyszczącej i mocno dokręcić kątownik mocujący za akumulatorami.
- ➔ Bieguny akumulatorów nasmarować smarem polaryzującym.
- ➔ Połączyć bieguny dołączonym przewodem.



⚠ Ostrzeżenie

Zważać na odpowiednie ustawienie biegunów.

- ➔ Zaciśnąć dostarczony przewód na wolnych biegunach (+) i (-).



⚠ Ostrzeżenie

Niebezpieczeństwo skaleczenia przez zgniecenie. Zbiornik podczas opuszczania utrzymywać tylko w tym obszarze.

- ➔ Odchylić zbiornik wody do przodu.

⚠ Ostrzeżenie

Przed uruchomieniem urządzenia naładować akumulator

Ładowanie akumulatora

⚠ Niebezpieczeństwo

Niebezpieczeństwo wybuchu. Ładowanie akumulatorów niskoobrotowych jest dozwolone jedynie przy otwartej osłonie.

Wskazówka

Urządzenie posiada zabezpieczenie akumulatora przed nadmiernym wyładowaniem, tzn., gdy osiągnięty zostanie dopuszczalny minimalny poziom

energii, silniki szczotek oraz turbina zostają wyłączone. W tym wypadku na pulpicie sterowniczym świeci się na czerwono symbol „stan akumulatora”. Od tego momentu możliwa jest już tylko jazda pojazdem.

- ➔ Wjechać urządzeniem bezpośrednio na stanowisko załadowcze, umijając przy tym wzniesienia.

Wskazówka

Przy użyciu innych akumulatorów (np. innych producentów), serwis firmy Kärcher musi na nowo ustawić zabezpieczenie przed nadmiernym wyładowaniem.

⚠ Niebezpieczeństwo

Niebezpieczeństwo porażenia prądem elektrycznym. Zwrócić uwagę na sieć przewodów elektrycznych i bezpieczniki, patrz „Ładowarka”.

Używać ładowarkę tylko w suchych pomieszczeniach z wystarczającą wentylacją!

Wskazówka

Czas ładowania wynosi przeciętnie ok. 10-15 godzin.

Zalecane ładowarki (pasujące do zastosowanych akumulatorów) są regulowane elektronicznie i samoczynnie kończą ładowanie.

Wszystkie funkcje urządzenia zostają automatycznie przerwane w czasie ładowania.

Ładowarka BR/BD 55/60 W BAT Package DOSE

- ➔ Włożyć wtyk sieciowy przewodu do gniazdka.

Proces ładowania BR/BD 55/60 W BAT Package DOSE

- ➔ Opróżnić zbiornik brudnej i czystej wody.
- ➔ Poluzować blokady zbiornika i unieść zbiornik.
- ➔ Wyjąć wtyczkę akumulatora i połączyć z kablem do ładowania.
- ➔ Podłączyć ładowarkę do sieci i następnie włączyć.

Niskoobsługowe akumulatory

- Godzinę przed zakończeniem procesu ładowania dodać wody destylowanej, zważając na odpowiedni poziom kwasu. Akumulator posiada odpowiednie oznaczenia.

⚠ Niebezpieczeństwo

Niebezpieczeństwo!

- Dopełnianie wody w stanie rozładowanym akumulatora może prowadzić do wypłynięcia kwasu!
- Przy obchodzeniu się z kwasem używać okularów ochronnych i przestrzegać przepisów, by uniknąć obrażeń i zniszczenia odzieży.
- Ewentualne wypryski kwasu na skórę albo ubranie wyplukać dużą ilością wody.

⚠ Ostrzeżenie

Niebezpieczeństwo!

- Do uzupełniania akumulatora używać jedynie wody destylowanej albo odsolonej (VDE 0510).
- Nie używać żadnych obcych dodatków (tak zwanych środków poprawiających), gdyż wtedy wygasa wszelka gwarancja.

⚠ Ostrzeżenie

W przypadku urządzeń typu Package do wymiany stosować tylko akumulatory bezobsługowe.

Zalecane akumulatory

Producent, nr kat. Kärcher	Opis
DETA 6.654-130	24 V GtV 180 DTP, bezobsługowy, 180 Ah, 4 x 6 V
DETA	24 V PzS 170 (5), niskoobsługowy, 170 Ah, 4 x 6 V
DETA 6.654-089	24 V GtV 160 DT, bezobsługowy, 160 Ah, 4 x 6 V
SONNEN SCHEIN	020 8517 405, niskoobsługowy, 175 Ah, 4 x 6 V
TROJAN	T-145, niskoobsługowy, 205 Ah, 4 x 6 V

Zalecane ładowarki

Producent, nr kat. Kärcher	Opis
KÄRCHER 6.654-072.0	Ładowarka 2425 do akumulatorów niskoobsługowych, 24 V
KÄRCHER 6.654-078.0	Ładowarka 2425 do akumulatorów bezobsługowych, 24 V

Do obu ładowarek niezbędny jest przewód łącznik 6.648-582.

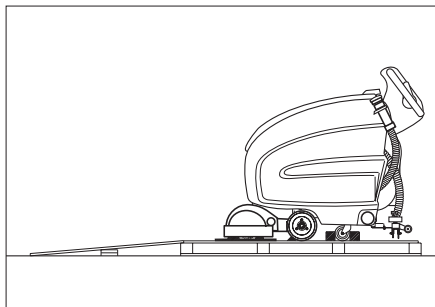
Akumulatory i ładowarki dostępne są w handlu branżowym.

Rozładunek

⚠ Niebezpieczeństwo

Ryzyko obrażeń. Aby natychmiast wyłączyć wszystkie funkcje, nacisnąć wyłącznik awaryjny.

- Akumulatory włożyć i docisnąć (patrz „Przed uruchomieniem”).
- Długie boczne deski opakowania położyć jako rampę na paletę.



- Przymocować rampę gwoździami do palety.
- Krótkie deski położyć pod rampę jako podpory.
- Usunąć listwy drewniane sprzed kół.
- Podnieść głowicę czyszcząca pedalem i usunąć karton.
- Stacyjkę ustawić na "1".
- Uruchomić przełącznik kierunku jazdy i powoli odjechać pojazdem z rampy.
- Stacyjkę ustawić na "0".

Działanie

⚠ Niebezpieczeństwo

Ryzyko obrażeń. Pedaly naciskać zawsze tylko jedną stopą. Druga stopa musi mocno i stabilnie przylegać do podłoża. Aby natychmiast wyłączyć wszystkie funkcje, nacisnąć wyłącznik awaryjny.

Jazda

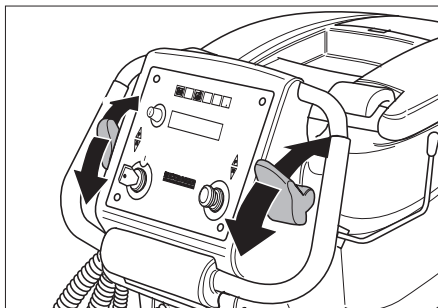
⚠ Ostrzeżenie

Niebezpieczeństwo uszkodzenia. Aby jechać do tyłu, należy podnieść belkę ssącą.

Wskazówka

Urządzenie jest tak skonstruowane, że głowica szczotkowa wystaje z prawej strony. Umożliwia to dokładne czyszczenia powierzchni przy krawędziach.

- Przekręcić, odblokowując wyłącznik awaryjny.
- Kluczyk włożyć do stacyjki na pulpicie sterowniczym i przekręcić na „1”.
- Zwolnić hamulec postojowy (opcja) - w tym celu nacisnąć pedał i poruszyć w lewo. Następnie pozwolić, aby pedał się uniół.
- Jazda pojazdem.
 - Do przodu:
Nacisnąć dźwignię jazdy do przodu.
 - Do tyłu:
Nacisnąć dźwignię jazdy do tyłu.



Wskazówka

Urządzenie porusza się dopiero wtedy, gdy dźwignia przechylna jest o 15°.

- Ustawianie prędkości roboczej.
 - Do przodu:
Obrócić przycisk informacyjny zgodnie z ruchem wskazówek zegara, aż pokaże się „CleanSpd Fwd=xxx%”.
 - Do tyłu:
Obrócić przycisk informacyjny zgodnie z ruchem wskazówek zegara, aż pokaże się „CleanSpd Rev=xxx%”.

Wskazówka

Wyświetlacz przełącza się po 10 sekundach po ostatnim uruchomieniu przycisku informacyjnego na wskazanie stanu akumulatorów.

- Krótco nacisnąć przycisk informacyjny
 - wskazanie miga.
- Ustawić prędkość obracając przycisk informacyjny. Wartość można ustawiać między 30% i 100% co 10%.
- Nacisnąć przycisk informacyjny, aby potwierdzić ustawioną wartość.
- Zatrzymywanie urządzenia: Zwolnić dźwignię jazdy.

Uzupełnianie materiałów eksploatacyjnych

Czysta woda

- Otworzyć pokrywę.
- Napełnić zbiornik świeżą wodą (maksymalnie 60 °C) do krawędzi króćca wlewu.
- Zamknąć pokrywę.

Środek czyszczący

⚠ Ostrzeżenie

Niebezpieczeństwo uszkodzenia. Stosować tylko zalecane środki czyszczące. W przypadku innych środków czyszczących użytkownik ponosi zwiększone ryzyko bezpieczeństwa eksploatacji oraz ryzyko wypadku. Stosować tylko środki czyszczące niezawierające rozpuszczalników, kwasu solnego i fluorowodorowego.

Wskazówka

Nie stosować silnie pianących się środków czyszczących.

Zalecana metoda czyszczenia:

Zastosowanie	Środek czyszczący
Czyszczenie rutynowe wszystkich podłoży odpornych na działanie wody	RM 745 RM 746
Czyszczenie rutynowe powierzchni z połyskiem (np. granit)	RM 755 es
Czyszczenie rutynowe i podstawowe podłoży przemysłowych	RM 69 ASF
Czyszczenie rutynowe i podstawowe podłoży ze szlachetnych płyt kamiennych	RM 753
Czyszczenie rutynowe płytek ceramicznych w pomieszczeniach sanitarnych	RM 751
Czyszczenie i dezynfekcja w pomieszczeniach sanitarnych	RM 732
Odwarstwianie wszelkich podłoży odpornych na działanie substancji alkalicznych (np PCV)	RM 752
Odwarstwianie podłoży z linoleum	RM 754

Do czystej wody w drodze do głowicy czyszczącej urządzenie dozujące dodaje środek czyszczący.

Wskazówka

Urządzenie dozujące może maksymalnie dodać 3% środka czyszczącego. W przypadku większej dawki środek czyszczący musi zostać dodany do zbiornika czystej wody.

- ➔ Ustawić kanister ze środkiem czyszczącym w uchwycie za pulpitem sterowania.
- ➔ Odkręcić pokrywę kanistra.
- ➔ Włożyć wąż ssący urządzenia dozującego do kanistra.

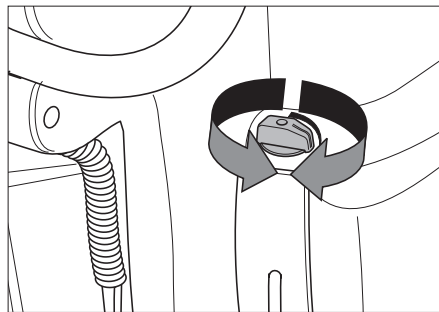
Wskazówka

Jeżeli zbiornik czystej wody jest pusty, dozowanie środka czyszczącego zostaje wstrzymane. Głowica czyszcząca pracuje dalej bez dopływu płynu. Jeżeli kanister ze środkiem czyszczącym jest pusty, dozowanie zostaje również wstrzymane.

Ustawienia

Ustawianie ilości wody

- ➔ Przyciskiem regulującym ustawić ilość wody odpowiednio do zabrudzenia podłoża.



Wskazówka

Pierwsze próby czyszczenia wykonać przy małej ilości wody. Stopniowo zwiększać ilość wody, aż uzyskany zostanie żądany wynik czyszczenia.

Ustawianie dozowania środka czyszczącego

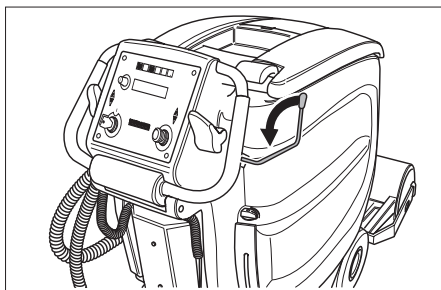
- ➔ Obrócić przycisk informacyjny zgodnie z ruchem wskazówek zegara, aż pokaże się „RM - Dosierung“ lub „RM - Dosing“.
- ➔ Krótko nacisnąć przycisk informacyjny – wskazanie miga.
- ➔ Ustawić dozowanie środka czyszczącego obracając przycisk informacyjny (0,5% do 3%).
- ➔ Nacisnąć przycisk informacyjny, aby potwierdzić ustawioną wartość.

Wskazówka

Jeżeli do wody nie dodajemy środka czyszczącego, wówczas dozowanie należy ustawić na 0%.

Opuszczanie belki ssącej

- Nacisnąć dźwignię w dół; belka ssąca zostaje opuszczona i włącza się turbina ssąca.



Wskazówka

Do czyszczenia powierzchni płytek prostą belką ssącą ustawić w taki sposób, aby nie czyścić pod kątem prostym względem spoin.

Aby poprawić wynik ssania belką ssącą można ustawić w położeniu ukośnym (patrz „Ustawianie belki ssącej”).

Ustawianie liczby obrotów szczotki

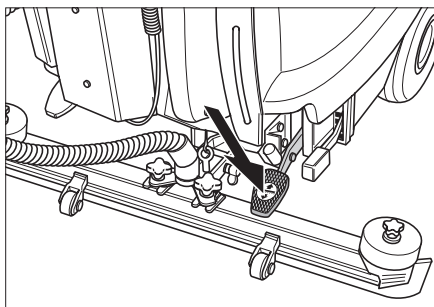
- Obrócić przycisk informacyjny zgodnie z ruchem wskazówek zegara, aż pokaże się „FACT”.
- Krótko nacisnąć przycisk informacyjny – wskazanie miga.
- Ustawić liczbę obrotów szczotki obracając przycisk informacyjny:
 - „...Power“ - duża liczba obrotów (100%).
 - „...Whisper“ - średnia liczba obrotów (60%).
 - „...Fine“ - mała liczba obrotów (40%).
- Nacisnąć przycisk informacyjny, aby potwierdzić ustaloną wartość.

Ustawianie głowicy czyszczącej

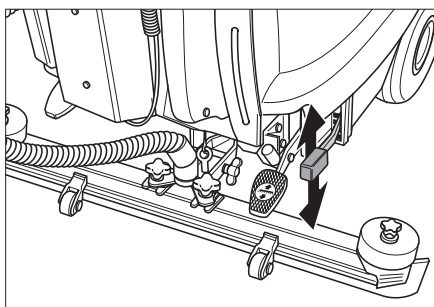
⚠ Ostrzeżenie!

Niebezpieczeństwo uszkodzenia podłoża. Nie używać urządzenia w tym miejscu.

- Nacisnąć pedał, poruszyć w lewo i pozwolić mu się unieść. Głowica czyszcząca zostaje opuszczona i automatycznie załącza się silnik szczotki.



- Ustawianie dźwignią docisku szczotki.



Wskazówka

Pierwsze próby czyszczenia wykonać przy małym docisku. Stopniowo zwiększać docisk, aż uzyskany zostanie żądany wynik czyszczenia. Prawidłowo ustawiony docisk redukuje zużycie energii oraz zużycie szczotek.

Podczas zatrzymania maszyny lub przeciążenia, silniki szczotek zatrzymują się.

⚠ Ostrzeżenie

Uszkodzenie podłoża w wyniku nadmiernego docisku. Pierwsze próby polerowania wykonać przy małym docisku. W razie potrzeby zwiększyć docisk, aż osiągnięty zostanie żądany efekt polerowania.

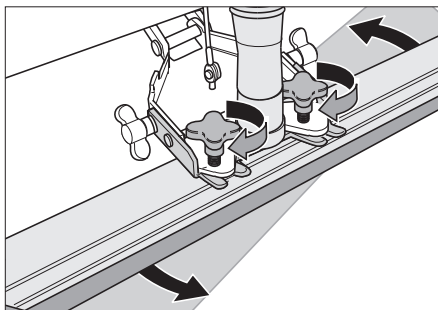
Ustawianie belki ssącej

Położenie ukośne

Aby poprawić wynik ssania na powierzchni płytek belką ssącą można obrócić w położenie ukośne do 5°.

- Luzowanie chwytów krzyżowych.

- Obrócić belkę ssącą.

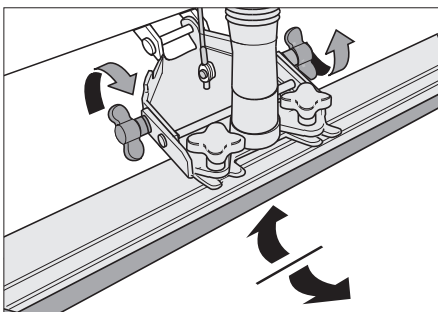


- Dokręcić chwyt krzyżowe.

Przechyl

W przypadku niewystarczającego efektu ssania przechył prostej belki ssącej można zmienić.

- Poluzować nakrętki motylkowe.
- Przechylić belkę ssącą.



- Przykręcić nakrętki motylkowe.

Wyłączyć/wyłączyć WDB.

Ta funkcja jest niezbędna w przypadku pracy zestawu do rozbudowy - zasysanie po rozpyleniu (akcesoria).

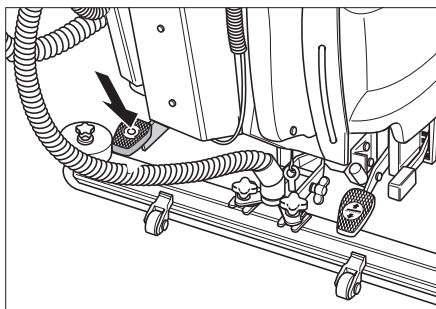
- Obrócić przycisk informacyjny zgodnie z ruchem wskazówek zegara, aż pokaże się „WDB-Funktion“ lub „WDB-Function“.
- Nacisnąć nakrótka przycisk informacyjny.
- Wybrać „ON“ lub „OFF“ obracając przycisk informacyjny.
- Nacisnąć przycisk informacyjny, aby potwierdzić ustawioną wartość.

Tryb oczekiwania Stand-by

Jeżeli przerwa w pracy przekracza 30 minut, urządzenie przechodzi do trybu Stand-by. Aby ponownie uruchomić urządzenie, stacyjkę na krótko obrócić na „0“ i następnie ponownie na „1“.

Zatrzymywanie i odstawianie

- Zamknąć przycisk regulacyjny do ustawiania ilości wody.
- Zwolnić dźwignię jazdy.
- Podnieść głowicę czyszcząca.
- Przejechać krótko do przodu i odessać resztę wody.
- Podnieść belkę ssącą.
Turbina ssąca pracuje jeszcze przez 5 sekund, aby odessać resztę wody z belki ssącej i węża ssącego.
- Włączyć hamulec postojowy (opcja).
Nacisnąć pedał i poruszyć w prawo w celu zablokowania.



- Ustawić stacyjkę na pulpicie sterowania w położeniu „0“ i wyjąć kluczyk.
- W razie potrzeby naładować akumulator.

Spuszczanie brudnej wody

⚠ Ostrzeżenie

Przestrzegać miejscowych przepisów dotyczących postępowania z brudną wodą.

- Wyjąć wąż spustowy z uchwytu i opuścić nad właściwą instalacją zbiorczą.

Plan konserwacji

Po każdym użyciu

⚠ Ostrzeżenie

Niebezpieczeństwo uszkodzenia. Nie spryskiwać urządzenia wodą oraz nie stosować żadnych agresywnych środków czyszczących.

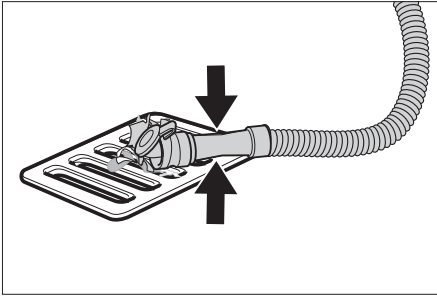
- Spuścić brudną wodę.
- Przepłukać zbiornik brudnej wody czystą wodą.
- Wytrzeć urządzenie z zewnątrz szmatką nasyoną łagodnym roztworem czyszczącym.
- Sprawdzić sito, wymienić, jeśli jest to konieczne.
- Tylko wariant BR: Wyjąć pojemnik na duże śmieci i opróżnić.
- oczyścić listwy gumowe i zgarniające, sprawdzić, czy nie są zapchane i w razie konieczności wymienić.
- Sprawdzić, czy szczotki nie są zużyte, w razie konieczności wymienić.

Raz na miesiąc

- Sprawdzać bieguny akumulatora pod kątem utlenienia, w razie konieczności wyszczotkować i nasmarować smarem polaryzującym. Zwrócić uwagę na stabilność przewodów połączeniowych.
- Sprawdzić działanie hamulca postojowego (opcja).
- Oczyścić uszczelki między zbiornikiem brudnej wody i pokrywą i sprawdzić ich szczelność, w razie konieczności wymienić.
- W przypadku akumulatorów, które należą do niskoobsługowych, sprawdzić gęstość kwasu w ogniwach.
- Oczyścić tunel szczotek (tylko wariant BR).

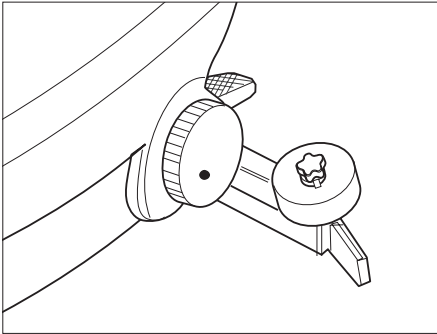
Raz w roku

- Zlecić serwisowi przepisaną kontrolę urządzenia.



- Spuścić brudną wodę otwierając urządzenie dozujące na węzu spustowym.
- Przepłukać zbiornik brudnej wody czystą wodą.

Spuszczanie świeżej wody



- Poluzować pokrywę do opróżniania świeżej wody – nie zdejmować całkowicie. Spuścić wodę.
- Do płukania zbiornika świeżej wody całkowicie zdjęj pokrywę z uszczelką.

Czyszczenie i konserwacja

⚠ Niebezpieczeństwo

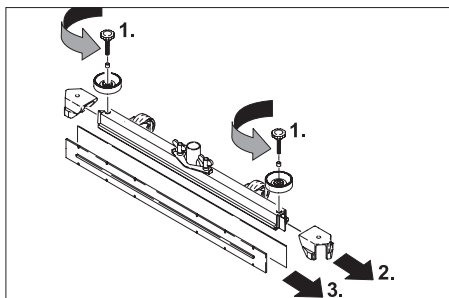
Ryzyko obrażeń! Przed przystąpieniem do każdej pracy na urządzeniu stacyjkę ustawić w położeniu „0”, wyjąć kluczyk i wtyczkę ładowarki.

- Spuścić brudną wodę i pozostałą czystą wodę i zutylizować.

Prace konserwacyjne

Wymienić lub obrócić listwy gumowe

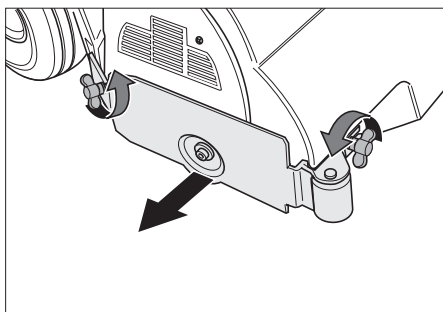
- Ściągnąć belkę ssącą.
- Wykręcić chwyt gwiazdowe.



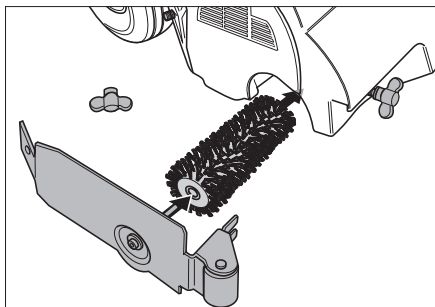
- Zdjąć elementy z tworzywa sztucznego.
- Zdjąć listwy gumowe.
- Nasunąć nowe listwy gumowe.
- Nasunąć nowe elementy z tworzywa sztucznego.
- Wkręcić chwyt gwiazdowe i dociągnąć.

Wymiana szczotek

- Poluzować nakrętki motylkowe.
- Zdjąć pokrywę łożyska.



- Wyjąć szczotki, włożyć nowe (zwrócić uwagę na sześciokątne mocowanie szczotek).

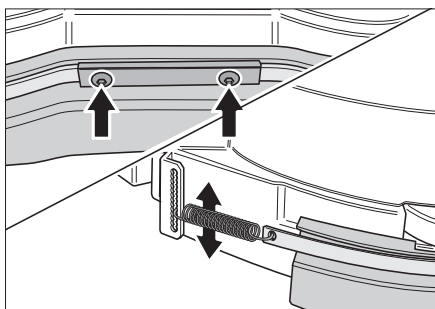


- Nałożyć pokrywę łożyska.
- Przykręcić nakrętki motylkowe.
- Powtórzyć procedurę po przeciwnej stronie urządzenia.

Wymiana szczotek tarczowych

- Podnieść szczotki tarczowe.
- Obrócić prawą szczotkę tarczową o ok. 45° zgodnie z ruchem wskazówek zegara. Obrócić lewą szczotkę tarczową o ok. 45° przeciwnie do ruchu wskazówek zegara.
- Zdjąć szczotki tarczowe ku dołowi.
- Nakładanie nowych szczotek tarczowych następuje w odwrotnej kolejności.

Ustawianie osłony bryzgowej



- Poluzować obie śruby.
- Przesunąć obie sprężyny do żądanej pozycji.
- Wyrównać osłonę bryzgową.
- Dokręcić obie śruby.

Umowa serwisowa

W celu zapewnienia niezawodnego działania urządzenia można zawrzeć umowę serwisową z właściwym biurem sprzedaży Kärcher.

Ochrona przeciwdrozowa

W przypadku zagrożenia mrozem:
→ Opróżnić zbiornik brudnej i czystej wody.
→ Odstawić urządzenie do pomieszczenia, które jest chronione przed mrozem.

Transport

⚠ Niebezpieczeństwo

Ryzyko obrażeń! Podczas załadunku i rozładunku urządzenie może przemieszczać się tylko po rampach o nachyleniu do 10%. Jechać powoli.

→ Podczas transportu na pojeździe transportowym, urządzenie

zabezpieczyć pasami zabezpieczającymi/linami przed zsunieniem.

Włączyć hamulec postojowy (opcja).

→ Podnieść głowicę czyszcząca, aby uniknąć uszkodzenia szczotek.

Wariant BD

→ Usunąć szczotki tarczowe z głowicy szczotkowej.

Usterki

⚠ Niebezpieczeństwo

Ryzyko obrażeń! Przed przystąpieniem do każdej pracy na urządzeniu stacyjkę ustawić w położeniu „0”, wyjąć kluczyk i wtyczkę ładowarki.

→ Spuścić brudną wodę i pozostałą czystą wodę i zutilizować.

Przy usterekach, których nie można usunąć przy pomocy bieżącej tabeli, należy wezwać autoryzowany serwis.

Usterka	Usuwanie usterek
Nie można włączyć urządzenia	Stand-by, ustawić stacyjkę w położeniu „0”, następnie ponownie w położeniu „1”.
	Sprawdzić bezpiecznik F2 *, w razie potrzeby wymienić. *
	Sprawdzić akumulator, w razie potrzeby naładować.
Urządzenie nie jedzie	Sprawdzić, czy został zwolniony hamulec postojowy (opcja).
Niewystarczająca ilość wody	Sprawdzić poziom czystej wody, w razie konieczności uzupełnić zbiornik
	Sprawdzić, czy nie są zapchane węże, w razie potrzeby oczyścić.
Nie wystarczająca moc ssania	Oczyścić uszczelki między zbiornikiem brudnej wody i pokrywą i sprawdzić ich szczelność, w razie konieczności wymienić.
	Oczyścić sito.
	Oczyścić listwy gumowe na belce ssącej, w razie konieczności wymienić.
	Sprawdzić, czy nie jest zapchany wąż ssący, w razie potrzeby oczyścić.
	Sprawdzić szczelność węża ssącego, w razie potrzeby wymienić.
	Sprawdzić, czy pokrywa przy węźle spustowym brudnej wody jest zamknięta.
Sprawdzić ustawienia belki ssącej.	

Niezadowolający wynik czyszczenia	Ustawić siłę docisku.
	Sprawdzić, czy szczotki nie są zużyte, w razie konieczności wymienić.
Szczotki nie obracają się	Zmniejszyć siłę docisku.
	Sprawdzić, czy ciała obce nie blokują szczotek, w razie konieczności usunąć ciała obce.
	Gdy włącznik prądu nadmiarowego elektroniki został wyzwolony, ustawić stacyjkę w położeniu „0“, następnie ponownie w położeniu „1“.
* Wyjąć śruby pokrywki elektroniki i przechylic pokrywę z ładowarką w dół	

Akcesoria

Akcesoria BR...

Nazwa	Nr części	Opis	Szt.	Urządze nie wymaga szt.
Szczotka, czerwona (średnia, standard)	5.762-296.0	Do czyszczenia rutynowego także silniej zabrudzonych podłoży.	1	2
Szczotka, biała (miękką)	5.762-297.0	Do polerowania oraz czyszczenia rutynowego delikatnych podłoży.	1	2
Szczotka, pomarańczowa (górną/dół)	5.762-298.0	Do szorowania podłoży strukturalnych (płytki z zabezpieczeniem itp.).	1	2
Szczotka, zielona (Grit)	5.762-299.0	Do czyszczenia podstawowego silnie zabrudzonych podłoży	1	2
Szczotka, szara (1 mm Grit)	5.762-300.0	oraz do odwarstwiania (np wosków, akrylatów).	1	2
Wał z podkładkami	4.762-332.0	Do mocowania podkładek walcowych.	1	2
Podkładka walcowa, biała (bardzo miękką)	6.369-389.0	Do czyszczenia i polerowania delikatnych podłoży.	20	80
Podkładka walcowa, żółta (miękką)	6.369-454.0	Do polerowania podłoży.	20	80
Podkładka walcowa, czerwona (średnia)	6.369-456.0	Do czyszczenia zabrudzonych podłoży.	20	80
Podkładka walcowa, zielona (twardą)	6.369-455.0	Do czyszczenia normalnie i silnie zabrudzonych podłoży.	20	80

Akcesoria BD...

Nazwa	Nr części	Opis	Szt.	Urządzenie wymaga szt.
Szczotka tarczowa, naturalna (mięka)	6.906-565.0	Do polerowania podłóży.	1	2
Szczotka tarczowa, czerwona (średnia, standard)	6.906-563.0	Do czyszczenia słabo zabrudzonych i delikatnych podłóży.	1	2
Szczotka tarczowa, czarna (twarda)	6.906-564.0	Do czyszczenia silnie zabrudzonych podłóży.	1	2
Talerz napędowy	6.906-566.0	Do mocowania podkładek.	1	2
Podkładka krążkowa, czerwona (średnia)	6.369-826.0	Do czyszczenia zabrudzonych podłóży.	5	2
Podkładka krążkowa, zielona (twarda)	6.369-827.0	Do czyszczenia silnie zabrudzonych podłóży.	5	2
Podkładka krążkowa, czarna (bardzo twarda)	6.369-828.0	Do czyszczenia bardzo silnie zabrudzonych podłóży.	5	2

Akcesoria BR.../BD...

Nazwa	Nr części	Opis	Szt.	Urządzenie wymaga szt.
Uszczelka gumowa, niebieska	6.273-214.0	Standard	Para	1 para
Uszczelka gumowa, brązowa	6.273-208.0	odporna na smar	Para	1 para
Uszczelka gumowa, brązowa	6.273-205.0	Bez zacieków	Para	1 para
Belka ssąca, prosta	4.777-302.0	Standard	1	1
Belka ssąca, wygięta	4.777-312.0	Standard	1	1

Dane techniczne

		BR	BD
Moc			
Napięcie znamionowe	V	24	24
Pojemność akumulatora	Ah (5h)	max. 180/205	max. 180/205
Średni pobór mocy	W	1900	1500
Moc silnika trakcyjnego (moc znamionowa)	W	200	200
Moc silnika ssącego	W	500	500
Moc silnika szczotek	W	2x 600	1x 800
Bezpieczniki			
F1 (bezpiecznik główny)	A	125	150
F2 (sterowanie)	A	3	3
Odkurzenie			
Moc ssania, ilość powietrza	l/s	22	22
Moc ssania, podciśnienie	kPa	11,5	11,5
Szczotki czyszczące			
Szerokość robocza	mm	550	550
Średnica szczotki	mm	105	300
Liczba obrotów szczotki	1/min	1350	180
Wymiary i ciężary			
Teoretyczna wydajność powierzchniowa	m ² /h	2475	2475
Pojemność zbiornika czystej/brudnej wody	l	60/55	60/55
Temperatura wody maks.	°C	60	60
Ciężar (z/bez akumulatora)	kg	235/115	235/115
Ciężar łączny	kg	(295) 300*	(295) 300*
Emisja hałasu			
Poziom ciśnienia akustycznego (EN 60704-1)	dB(A)	72	72
Drgania urządzenia			
Łączna wartość wibracji (ISO 5349)	m/s ²	0,2	0,2

* Urządzenia Package

Deklaracja UE

Niniejszym oświadczamy, że określone poniżej urządzenie odpowiada pod względem koncepcji, konstrukcji oraz wprowadzonej przez nas do handlu wersji obowiązującym wymogom dyrektywy UE dotyczącym wymagań w zakresie bezpieczeństwa i zdrowia. Wszelkie nie uzgodnione z nami modyfikacje urządzenia powodują utratę ważności tego oświadczenia.

Produkt: Urządzenie do czyszczenia podłóg

Typ: 1.384-xxx

Obowiązujące dyrektywy WE

2006/95/WE

2004/108/WE

Zastosowane normy zharmonizowane

EN 55014-1: 2006

EN 55014-2: 1997 + A1: 2001

EN 60335-1

EN 60335-2-29

EN 60335-2-72

EN 61000-3-2: 2000 + A2: 2005

EN 61000-3-3: 1995 + A1: 2001 + A2:

2005

Zastosowane normy krajowe

-

Z upoważnienia zarządu przedsiębiorstwa.



H. Jenner
CEO



S. Reiser
Head of Approbation

Alfred Kärcher GmbH & Co. KG

Alfred Kärcher-Str. 28 - 40

D - 71364 Winnenden

tel.: +49 7195 14-0

faks: +49 7195 14-2212

Wypożyczenie dodatkowe i części zamienne

- Stosować wyłącznie wyposażenie dodatkowe i części zamienne dopuszczone przez producenta. Oryginalne wyposażenie i oryginalne części zamienne gwarantują bezpieczną i bezusterkową pracę urządzenia.
- Wybór najczęściej potrzebnych części zamiennych znajduje się na końcu instrukcji obsługi.
- Dalsze informacje o częściach zamiennych dostępne na stronie internetowej www.kaercher.com w dziale Serwis.

Gwarancja

W każdym kraju obowiązują warunki gwarancji określone przez dystrybutora urządzeń Kärcher. Ewentualne usterki urządzenia usuwane są w okresie gwarancji bezpłatnie, o ile spowodowane są błędem materiałowym lub produkcyjnym. W sprawach napraw gwarancyjnych prosimy kierować się z dowodem zakupu do dystrybutora lub do autoryzowanego punktu serwisowego.



Citiți acest manual de utilizare înainte de prima utilizare a aparatului dumneavoastră și acționați în conformitate cu el. Păstrați aceste instrucțiuni pentru întrebuițarea ulterioară sau pentru următorii posesori.

Cuprins

Măsuri de siguranță	319
Funcționarea	319
Utilizarea corectă	320
Protecția mediului înconjurător	320
Elemente de utilizare și funcționale	321
Înainte de punerea în funcțiune	323
Funcționarea	326
Oprirea și depozitarea	329
Îngrijirea și întreținerea	330
Protecția împotriva înghețului	331
Transport	331
Defecțiuni	332
Accesorii	333
Date tehnice	335
Declarația CE	336
Accesorii și piese de schimb	336
Garanție	336

Măsuri de siguranță

Înainte de prima utilizare a aparatului citiți și respectați indicațiile acestui manual de utilizare, precum și broșura anexată, Indicații de siguranță pentru aparatele de curățat cu perie și aparatele cu pulverizare, nr. 5.956-251 și urmați indicațiile acestuia. Aparatul este omologat pentru funcționarea pe suprafețe cu panta de maxim 2%.

În cazul lucrărilor în locuri unde panta este între 2-10%, pentru sporirea siguranței trebuie să se instaleze frâna suplimentară 2.640-376 disponibilă ca accesoriu pentru montare ulterioară.

Aparatul trebuie folosit numai când toate capacele sunt închise.

În timpul funcționării, comutatorul cu cheie nu trebuie adus în poziția „O”. În

caz de pericol, apăsați butonul pentru oprire în caz de urgență.

Dispozitive de siguranță

Dispozitivele de securitate au rolul de a proteja utilizatorul și nu trebuie scoase din funcțiune sau evitate din punct de vedere al funcționării lor.

Buton pentru oprire în caz de urgență

Pentru deconectarea imediată a tuturor funcțiilor.

Simboluri

În aceste instrucțiuni de utilizare se folosesc următoarele simboluri:

Pericol

Indică un pericol iminent. În cazul nerespectării indicațiilor, există pericolul de deces sau de răni grave.

Avertisment

Indică o posibilă situație periculoasă. În cazul nerespectării acestei indicații pot apărea vătămări ușoare sau pagube materiale.

Observație

Indică sfaturi privind utilizarea și informații importante.

Simboluri pe aparat



Pericol de accidentare prin strivire. În timpul rabatării în jos, prindeți rezervorul numai în această zonă.

Funcționarea

Aparatul poate fi utilizat pentru curățare umedă sau lustruirea podelelor plane.

- Se poate adapta ușor pentru orice curățare, prin reglarea debitului de apă, a presiunii periiilor și a aspirației apei murdare.
- Lățimea de lucru de 550 mm și o capacitate a rezervoarelor pentru apă curată de 60 l, respectiv pentru apă

uzată de 55 l, asigură o curățare eficientă și o durată de utilizare mare.

- Aparatul este autopropulsat, motorul este alimentat de la patru acumulatori.
- Acumulatorii se pot încărca cu un încărcător, de la o priză de 230V.
- În furnitura aparatului standard este inclus un încărcător și un acumulator.

Observație

În funcție de lucrarea de efectuat, aparatul poate fi dotat cu diferite accesorii.

Solicitați catalogul nostru sau vizitați site-ul nostru pe internet la www.kaercher.com.

Utilizarea corectă

Utilizați acest aparat exclusiv în conformitate cu datele din aceste instrucțiuni de utilizare.

- Aparatul poate fi utilizat numai pentru curățarea podelelor netede lavabile și rezistente la lustruit.
- Aparatul nu este potrivit pentru curățarea podelelor înghețate (de ex. în încăperi frigorifice).
- Aparatul poate fi dotat numai cu accesorii și piese de schimb originale.
- Aparatul nu este prevăzut pentru utilizarea în mediile cu pericol de explozii.
- Nu este permisă aspirarea unor gaze inflamabile, a acizilor nediluți sau a solvenților.

Aici se include benzina, diluanții sau uleiul de încălzit, care împreună cu aerul aspirat pot forma amestecuri explozibile. Nu folosiți acetonă, acizi nediluți și dizolvanți, deoarece acestea atacă materialele folosite la aparat.

- Aparatul este omologat pentru funcționarea pe suprafețe cu panta de maxim 2%.

În cazul lucrărilor în locuri unde panta este între 2-10%, pentru sporirea siguranței trebuie să se instaleze frâna suplimentară 2.640-376 disponibilă ca accesoriu pentru montare ulterioară.

Protecția mediului înconjurător

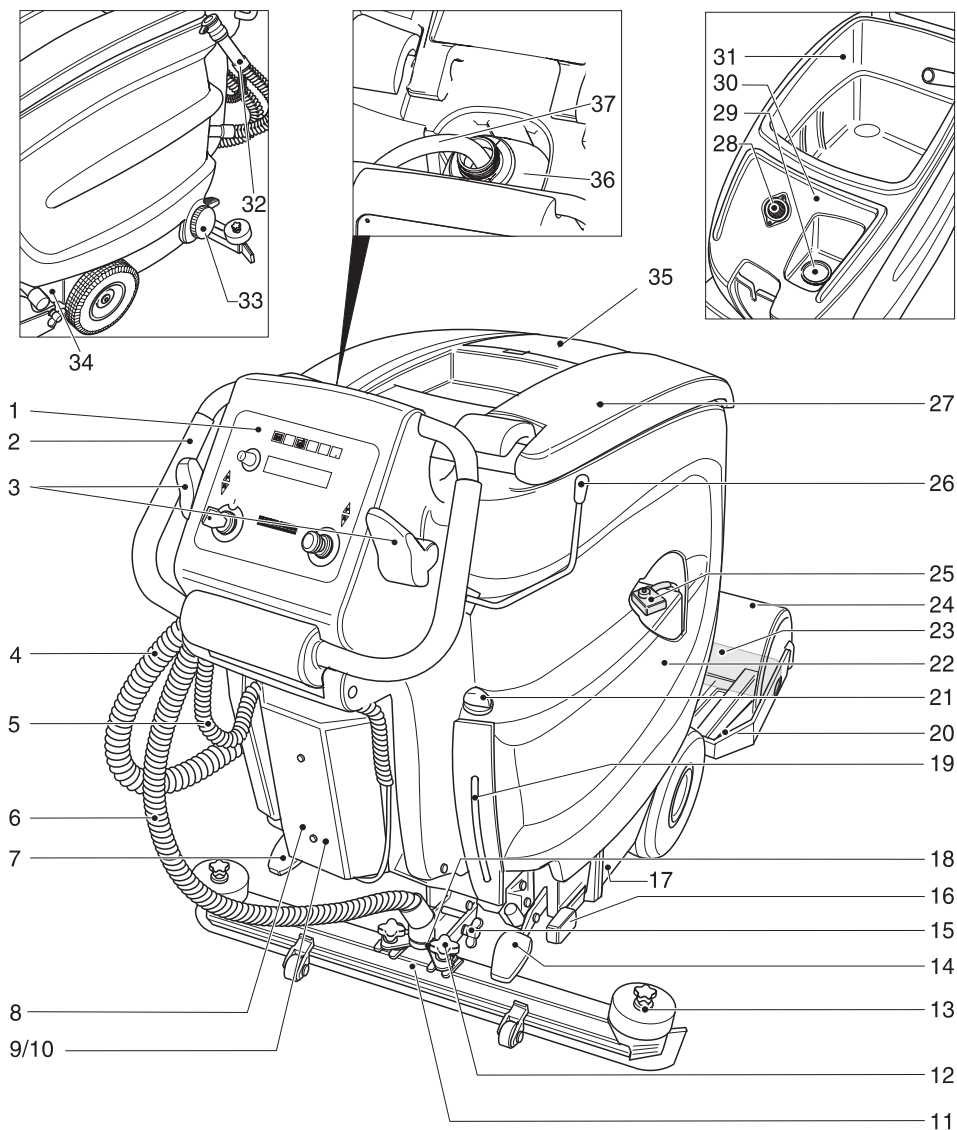


Materialele de ambalare sunt reciclabile. Ambalajele nu trebuie aruncate în gunoii menajer, ci trebuie duse la un centru de colectare și revalorificare a deșeurilor.



Aparatele vechi conțin materiale reciclabile valoroase, care pot fi supuse unui proces de revalorificare. Bateriile, uleiul și substanțele asemănătoare nu trebuie să ajungă în mediul înconjurător. Din acest motiv, vă rugăm să apelați la centrele de colectare abilitate pentru eliminarea aparatelor vechi.

Elemente de utilizare și funcționale

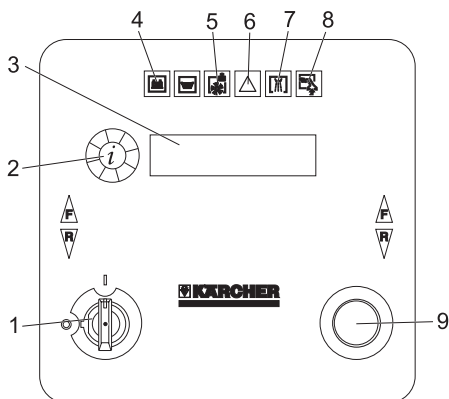


- 1 Panou de comandă
- 2 Bară de manevrare
- 3 Manetă de conducere
- 4 Furtun de evacuare pentru apa uzată
- 5 Cablul încărcătorului (BR/BD 55/60 W BAT Package DOSE)
- 6 Furtun de aspirare
- 7 Pedală pentru acționarea frânei de imobilizare (opțional)
- 8 Încărcător (la BR/BD 55/60 W BAT DOSE nu este inclus în livrare)
- 9 Partea electronică și siguranțe
- 10 Șuruburile capacului părții electronice
- 11 Tija de aspirație *
- 12 Mânere în stea pentru fixarea tije de aspirație
- 13 Mânere în stea pentru înlocuirea lamelor de aspirație
- 14 Pedală pentru ridicarea/coborârea capului de curățat
- 15 Piulițe fluturose pentru înclinarea tije de aspirație
- 16 Manetă pentru setarea presiunii de apăsare a periei
- 17 Plăcuța de tip
- 18 Suport pentru tija de aspirare
- 19 Indicator pentru nivelul de apă curată
- 20 Rezervor pentru mizerie grosieră (numai varianta BR)
- 21 Buton de reglare a cantității de apă
- 22 Acumulator (numai varianta Pack)
- 23 Perii cilindrice (varianta BR), perii disc (varianta BD) *
- 24 Cap de curățare
- 25 Siguranță principală F1
- 26 Manetă pentru coborârea tije de aspirație
- 27 Capac pentru rezervorul de apă uzată
- 28 Filtru de trecere
- 29 Ștuț de umplere rezervor de apă curată
- 30 Rezervor de apă curată
- 31 Rezervor pentru apă uzată
- 32 Dispozitiv de dozare pentru apa murdară
- 33 Capac rezervor de apă curată
- 34 Încuietoarea rezervorului

- 35 Capacul canalului de aer (fix, poate fi îndepărtat numai de personal calificat)
- 36 Flacon cu soluție de curățat 2,5 l *
- 37 Furtun de aspirație pentru soluție de curățat

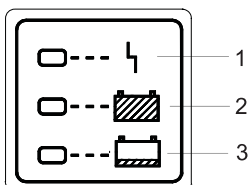
* nu sunt incluse în livrare

Panou de comandă



- 1 Comutator cu cheie
- 2 Buton informații
- 3 Ecran pentru afișarea
 - stării bateriei
 - vitezei de curățare
 - turății periei
 - funcției WDB
 - orelor de funcționare
 - vitezei
 - dozării soluției de curățat
 - producătorului
 - versiunii programului
- 4 Bec de control (roșu), luminează când bateriile sunt descărcate
- 5 Bec de control (roșu), luminează când flaconul cu soluție de curățat este gol
- 6 Bec de control (roșu), luminează când periele sunt suprasolicitate
- 7 Bec de control (verde), luminează când se adaugă apă
- 8 Bec de control (verde), luminează la funcționarea în modul de aspirare
- 9 Buton de oprire în caz de urgență (deblocare prin rotire)

Încărcător (BR/BD 55/60 W BAT Package Dose)



- 1 LED-ul roșu este aprins = defecțiune încărcător/acumulator, informați serviciul pentru clienți
- 2 LED-ul verde este aprins = bateriile sunt încărcate
- 3 LED-ul galben este aprins = bateriile se încarcă

Înainte de punerea în funcțiune

Montarea periiilor

Varianta BD

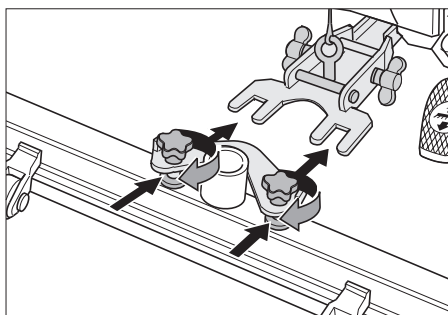
Înainte de punerea în funcțiune trebuie montate periile disc (vezi „lucrări de întreținere“).

Varianta BR

Periile sunt montate.

Montarea tije de aspirație

- ➔ Poziționați tija de aspirație în suportul special în așa fel încât tabla profilată să acopere suportul special.
- ➔ Strângeți mânerul în stea.



- ➔ Montați furtunul de aspirație.

Acumulatorii

Când umblați cu acumulatorii, respectați neapărat următoarele avertismente:

	<i>respectați indicațiile de pe acumulator, din instrucțiunile de utilizare și din manualul de utilizare ale vehiculului</i>
	<i>purtați protecție pentru ochi</i>
	<i>țineți copiii departe de acizi și acumulatori</i>
	<i>Pericol de explozie</i>
	<i>Este interzisă folosirea focului deschis, provocarea de scânteii și fumatul.</i>
	<i>Pericol de accidentare</i>
	<i>Prim ajutor</i>
	<i>Simbol de avertizare</i>
	<i>Scoaterea din uz</i>
	<i>Nu aruncați acumulatorii în gunoiul menajer</i>

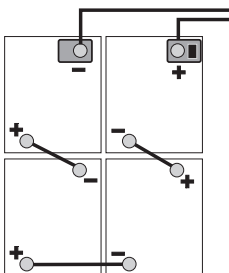
Pericol

Pericol de explozie. Nu așezați unelte sau altele similare pe acumulator, adică pe poliile acestora și pe conexiunile dintre celule. Pericol de rănire. Nu lăsați să ajungă plumb pe răni. După ce lucrați cu acumulatori, spălați-vă mereu pe mâini.

Introducerea și conectarea acumulatorului

La varianta BAT-Package, acumulatorul este montat deja.

- Desfaceți încuietoarea rezervorului și basculați rezervorul în sus.
- Introduceți acumulatorii până la capul de curățare, în cuvă, și prindeți prin înșurubare vinclul de fixare din spatele acestora.
- Ungeți polii acumulatorului cu grăsime pentru poli.
- Conectați polii cu cablul inclus în livrare.



⚠ Avertisment

Atenție la polaritatea corectă.

- Conectați cablul livrat la polii liberi ai acumulatorului (+) și (-).



⚠ Avertisment

Pericol de accidentare prin strivire. În timpul rabatării în jos, prindeți rezervorul numai în această zonă.

- Împingeți rezervorul de apă în față.

⚠ Avertisment

Înainte de utilizare încărcați acumulatorul.

Încărcarea acumulatorului

⚠ Pericol

Pericol de explozie. Încărcarea acumulatorilor umezi este permisă numai când capacul este deschis.

Observație

Aparatul are un sistem de protecție împotriva descărcării excesive, cu alte cuvinte, în momentul în care se atinge capacitatea minimă admisă, motoarele periiilor și turbina sunt oprite. Pe panoul de

operare, indicatorul acumulatorului luminează roșu în acest caz. Din acest moment este posibilă numai deplasarea.

- Duceți aparatul direct la stația de încărcare și evitați pantele.

Observație

Când folosiți alți acumulatori (de ex. de la alți producători), sistemul de protecție împotriva descărcării excesive trebuie reglat de service-ul Kärcher în funcție de acumulatorul respectiv.

⚠ Pericol

Pericol de rănire prin electrocutare. Atenție la rețeaua de curent și siguranțe, vezi „Încărcătorul”.

Folosiți încărcătorul numai în încăperi uscate, aerisite corespunzător!

Observație

Durata de încărcare este în medie de 10-15 ore.

Încărcătoarele recomandate (adecvate pentru acumulatorii folosiți) sunt reglate electronic și încheie procesul de încărcare automat.

Toate funcțiile aparatului sunt întrerupte automat în timpul procesului de încărcare.

Procesul de încărcare BR/BD 55/60 W BAT Package DOSE

- Introduceți ștecherul în priză.

Procesul de încărcare BR/BD 55/60 W BAT DOSE

- Goliți rezervorul pentru apă murdară și curată.
- Desfaceți încuietoarea rezervorului și basculați rezervorul în sus.
- Scoateți conectorul acumulatorului și conectați-l la cablul de încărcare.
- Conectați încărcătorul la rețea și porniți-l.

Acumulatori cu întreținere scăzută (acumulatori umezi)

- Cu o oră înainte de încheierea procesului de încărcare adăugați apă distilată și aveți grijă ca nivelul de acid să fie corect. Acumulatorul este marcat corespunzător.

⚠ Pericol

Pericol de accidentare!

- Adăugarea de apă în stare descărcată poate duce la vărsarea de acid din acumulator.
- Când umblați cu acidul din acumulator, purtați ochelari de protecție și respectați regulile aferente pentru a evita accidentările și distrugerea hainelor.
- Dacă ajung stropi de acid pe piele sau pe îmbrăcăminte, spălați imediat cu multă apă.

⚠ Avertisment

Pericol de deteriorare!

- Pentru completarea lichidului din acumulator folosiți numai apă distilată sau desalinizată (VDE 0510).
- Nu folosiți aditivi (așa-numiți amelioratori), deoarece garanția își poate pierde valabilitatea.

⚠ Avertisment

La aparatele standard, folosiți pentru înlocuire numai acumulatori care nu necesită întreținere.

Acumulatori recomandați

Producător, nr. de comandă Kärcher	Descriere
DETA 6.654-130	24 V GtV 180 DTP, nu necesită întreținere, 180 Ah, 4 x 6 V
DETA	24 V PzS 170 (5), întreținere scăzută, 170 Ah, 4 x 6 V
DETA 6.654-089	24 V GiV 160 DT, nu necesită întreținere, 160 Ah, 4 x 6 V
SONNENS CHEIN	020 8517 405, întreținere scăzută, 175 Ah, 4 x 6 V
TROJAN	T-145, întreținere scăzută, 205 Ah, 4 x 6 V

Încărcătoare recomandate

Producător, nr. de comandă Kärcher	Descriere
KÄRCHER 6.654-072.0	Charger 2425 pentru acumulatori cu întreținere scăzută, 24 V
KÄRCHER 6.654-078.0	Charger 2425 pentru acumulatori fără întreținere, 24 V

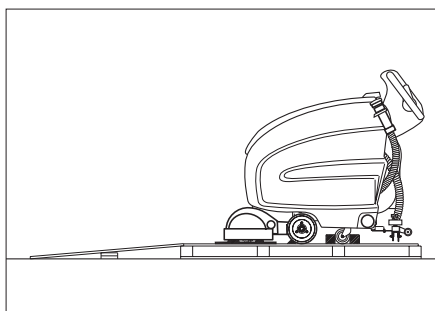
Pentru ambele încărcătoare este nevoie de un cablu de alimentare/adaptor 6.648-582. Acumulatorii și încărcătoarele sunt disponibile în magazinele de specialitate.

Descărcarea

⚠ Pericol

Pericol de accidentare. Pentru deconectarea imediată a tuturor funcțiilor apăsați tasta de oprire de urgență.

- ➔ Introducerea și conectarea acumulatorilor (vezi „Înainte de punerea în funcțiune”).
- ➔ Așezați scândurile laterale lungi ale ambalajului ca rampă pe palet.



- ➔ Fixați rampa cu cuie de palet.
- ➔ Așezați scândurile scurte ca suport sub rampă.
- ➔ Îndepărtați calapodurile din lemn de pe roți.
- ➔ Ridicați capul de curățare folosind pedala și îndepărtați cartonul.
- ➔ Aduceți comutatorul cu cheie în poziția „1”.

- Acționați maneta și deplasați aparatul încet în jos pe rampă.
- Aduceți comutatorul cu cheie în poziția „0”.

Funcționarea

⚠ Pericol

Pericol de accidentare. Apăsăți pedala numai cu un singur picior. Celălalt picior trebuie să asigure o poziție echilibrată pe podea. Pentru deconectarea imediată a tuturor funcțiilor apăsați tasta de oprire de urgență.

Deplasarea

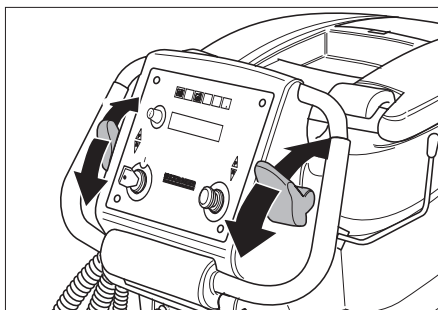
⚠ Avertisment

Pericol de deteriorare. Pentru deplasarea înapoi, tija de aspirare trebuie să fie ridicată.

Observație

Aparatul este construit în așa fel, încât capul periei să iasă în afară în dreapta. Acest lucru permite o vizibilitatea mare, precum și lucrul în apropierea marginilor.

- Deblocați butonul de oprire în caz de urgență prin rotire.
- Introduceți cheia în comutatorul cu cheie de pe panoul de operare și rotiți-o în poziția „1”.
- Eliberați frâna de imobilizare (opțional) prin apăsarea pedalei în jos și mișcarea ei spre stânga. Lăsați apoi pedala să se deplaseze în sus.
- Deplasați aparatul.
 - Înainte:
 - Împingeți maneta în față.
 - Înapoi:
 - Împingeți maneta în spate.



Observație

Aparatul se mișcă abia după ce maneta este mișcată cu 15°.

- Reglați viteza de lucru.
 - Înainte:
 - Rotiți butonul pentru informații în sens orar până când apare afișat „CleanSpd Fwd=xxx%”.
 - Înapoi:
 - Rotiți butonul pentru informații în sens orar până când apare afișat „CleanSpd Rev=xxx%”.

Observație

Afișajul se comută pe indicarea stării acumulatorului după 10 secunde de la ultima acționare a butonului pentru informații.

- Apăsăți scurt butonul pentru informații – afișajul clipește.
- Reglați viteza prin rotirea butonului pentru informații. Valoarea poate fi reglată între 30% și 100%, în trepte de câte 10%.
- Apăsăți butonul pentru informații, pentru a confirma valoarea reglată.
- Oprirea aparatului: Eliberați maneta.

Umplerea substanțelor tehnologice

Apă curată

- Deschideți capacul.
- Adăugați apă curată (maxim 60 °C) până la muchia inferioară a ștuțului de umplere.
- Închideți capacul.

Detergent

⚠ Avertisment

Pericol de deteriorare. Utilizați numai agenții de curățare recomandați. Pentru alți agenți de curățare utilizatorul își asumă întregul risc din punct de vedere al siguranței în utilizare și al pericolului de accidente.

Utilizați numai agenți de curățare fără solvenți, acid clorhidric și acid fluorhidric.

Observație

Nu utilizați agenți de curățare cu spumare abundentă.

Agent de curățare recomandat:

Domenii de utilizare	Detergent
Curățarea de întreținere a podelelor lavabile	RM 745 RM 746
Curățarea de întreținere a suprafețelor lucioase (de ex. granit)	RM 755 es
Curățarea de întreținere și curățarea profundă a podelelor industriale	RM 69 ASF
Curățarea de întreținere și curățarea profundă a podelelor din piatră fină	RM 753
Curățarea de întreținere a podelelor în domeniul sanitar	RM 751
Curățarea și dezinfectarea podelelor în domeniul sanitar	RM 732
Exfolierea tuturor podelelor rezistente la alcali (de ex. PVC)	RM 752
Exfolierea podelelor cu linoleum	RM 754

Pe traseul către capul de curățare, soluția de curățat este adăugată la apă printr-un dispozitiv de dozare.

Observație

Dispozitivul de dozare permite dozarea a maxim 3% soluție de curățat. În cazul unei dozări mai mari, soluția de curățat trebuie adăugată în rezervorul de apă curată.

- ➔ Introduceți flaconul cu soluția de curățat în suportul din spatele panoului de operare.
- ➔ Desfaceți capacul flaconului.
- ➔ Introduceți furtunul de aspirare al dispozitivului de dozare în flacon.

Observație

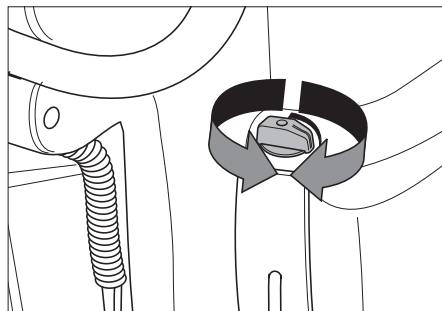
Dacă rezervorul cu apă curată este gol, dozarea soluției de curățat este întreruptă. Capul de curățare continuă să funcționeze

fără aport de lichid. Când recipientul cu soluție de curățat este gol, se întrerupe și dozarea acesteia.

Reglaje

Reglarea cantității de apă

- ➔ Reglați cantitatea de apă de la butonul de reglare, în funcție de gradul de murdărie al podelei.



Observație

Efectuați câteva încercări de curățare cu o cantitate mică de apă. Creșteți treptat cantitatea de apă, până când obțineți rezultatul dorit.

Reglarea dozării soluției de curățat

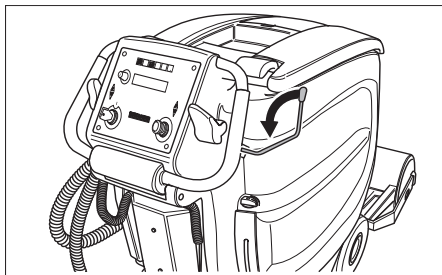
- ➔ Rotiți butonul pentru informații, în sens orar, până când apare afișat „RM - Dosierung” sau „RM - Dosing”.
- ➔ Apăsăți scurt butonul pentru informații – afișajul clipește.
- ➔ Reglați dozarea soluției de curățat prin rotirea butonului pentru informații (0,5% - 3%).
- ➔ Apăsăți butonul pentru informații, pentru a confirma valoarea reglată.

Observație

Dacă nu se dorește dozarea de detergent în apă, atunci dozarea trebuie setată pe 0%.

Coborârea tije de aspirație

- ➔ Apăsăți maneta în jos; tija de aspirare este coborâtă și turbina de aspirare este pornită.



Observație

Pentru curățarea gresiei reglați tija de aspirare dreaptă în așa fel încât curățarea să nu se facă în unghi drept față de rosturi. Pentru a îmbunătăți rezultatele aspirării, se poate regla poziția oblică și înclinarea tijei de aspirare (vezi „Reglarea tijei de aspirare”).

Reglarea turației periei

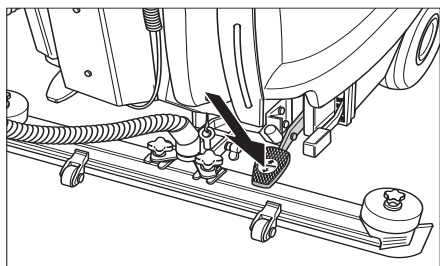
- Rotiți butonul pentru informații, în sens orar, până când apare afișat „Bürste=...” sau „Brush=...”.
- Apăsăți scurt butonul pentru informații – afișajul clipește.
- Reglați turația periiilor, prin rotirea butonului pentru informații:
 - „...Power“ – turație mare (100%).
 - „...Whisper“ – turație mijlocie (60%).
 - „...Fine“ – turație mică (40%).
- Apăsăți butonul pentru informații, pentru a confirma valoarea reglată.

Pornirea capului de curățare

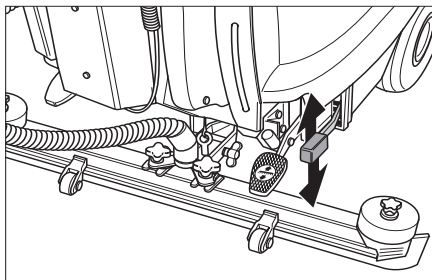
⚠ Avertisment!

Pericol de deteriorare a suprafeței podelei. Nu utilizați aparatul pe loc.

- Apăsăți pedala în jos, mișcați-o spre stânga și lăsați-o să se deplaseze în sus. Capul de curățare este coborât în jos și motorul periei pornește automat.



- Reglați presiunea de apăsare a periiilor de la manetă.



Observație

Efectuați câteva încercări de curățare cu o presiune de apăsare mică. Creșteți treptat presiunea de apăsare, până când obțineți rezultatul dorit. Dacă presiunea de apăsare este reglată corect, scade consumul de energie și uzura periiilor. În cazul opririi mașinii și a suprasolicitării, motoarele periiilor se opresc.

⚠ Avertisment

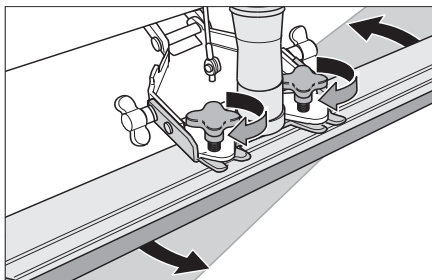
Deteriorarea podelei din cauza unei presiuni de apăsare prea mari. Efectuați câteva încercări de lustruire cu o presiune de apăsare mică. Creșteți presiunea de apăsare dacă e nevoie, până când obțineți rezultatul dorit.

Reglarea tijei de aspirație

Poziția înclinată

Pentru îmbunătățirea rezultatului aspirării de pe suprafețele podelelor, poziția tijei de aspirație poate fi modificată cu până la 5°.

- Eliberați mânerul în stea.
- Rotiți tija de aspirație.

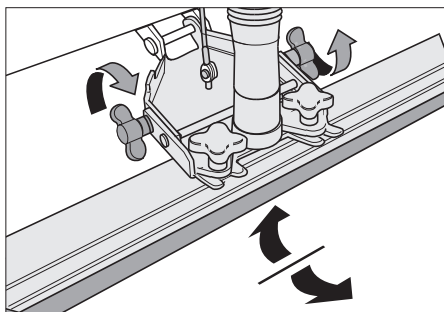


- Strângeți mânerul în stea.

Înclinație

În cazul unui rezultat nesatisfăcător al aspirării, înclinația tijei drepte de aspirație poate fi modificată.

- Eliberați piulițele fluture.
- Înclinați tija de aspirație.



- Strângeți piulițele fluture.

Activare/dezactivare WDB

Această funcție este necesară pentru folosirea accesoriului detașabil pentru aspirarea cu pulverizare.

- Rotiți butonul pentru informații, în sens orar, până când apare afișat „WDB-Funktion” sau „WDB-Function”.
- Apăsăți scurt butonul pentru informații.
- Selectați „ON” sau „OFF” prin rotirea butonului pentru informații.
- Apăsăți butonul pentru informații, pentru a confirma valoarea reglată.

Modul de așteptare

Dacă pauza de utilizare depășește 30 de minute, aparatul trece în starea de așteptare. Pentru reluarea funcționării, aduceți comutatorul cu cheie scurt în poziția „0” și apoi din nou în poziția „1”.

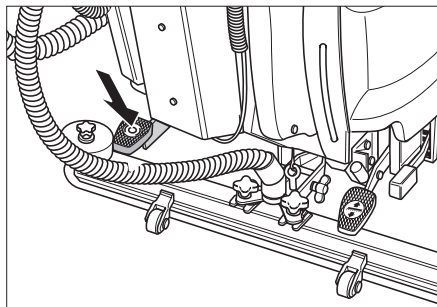
Oprirea și depozitarea

- Închideți butonul de reglare a cantității de apă.
- Eliberați maneta.
- Ridicați capul de curățare.
- Deplasați aparatul puțin înainte și aspirați cantitatea de apă rămasă.

- Ridicați tija de aspirație.

Turbina de aspirare mai funcționează 5 secunde, pentru a aspira apa reziduală din tija de aspirare și din furtunul de aspirare.

- Acționați frâna de imobilizare (opțional). Apăsăți pedala în jos și mișcați-o spre dreapta pentru a o fixa.



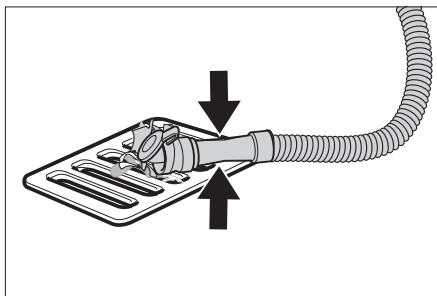
- Rotiți cheia în comutatorul cu cheie de pe panoul de operare în poziția „0” și apoi scoateți-o.
- Dacă este nevoie, încărcați acumulatorul.

Golirea apei uzate

⚠ Avertisment

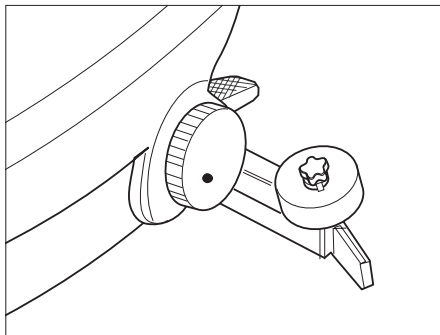
Acordați atenție reglementărilor locale privind apele uzate.

- Scoateți din suport furtunul de evacuare și goliți într-un recipient de colectare corespunzător.



- Goliți apa uzată prin deschiderea dispozitivului de dozare al furtunului de evacuare.
- Spălați rezervorul pentru apă uzată cu apă curată.

Golirea apei curate



- Desfaceți capacul pentru golirea apei curate – fără a-l îndepărta complet. Goliți apa.
- Pentru spălarea rezervorului de apă curată, îndepărtați complet capacul cu garnitura.

Îngrijirea și întreținerea

⚠ Pericol

Pericol de accidentare! Înainte de orice lucrare asupra aparatului rotiți comutatorul cu cheia în poziția „0”, după care scoateți cheia și ștecherul încărcătorului.

- Goliți și aruncați apa uzată și restul de apă curată.

Planul de întreținere

După fiecare utilizare

⚠ Avertisment

Pericol de deteriorare. Nu stropiți aparatul cu apă și nu utilizați agenți de curățare agresivi.

- Goliți apa uzată.
- Spălați rezervorul pentru apă uzată cu apă curată.
- Curățați aparatul la exterior cu o cârpă umedă îmbibată cu soluție de curățare ușoară.
- Verificați filtrul de trecere, în caz că este necesar curățați-l.
- Numai varianta BR: Scoateți filtrul pentru mizerie grosieră și goliți-l.

- Curățați lamele de aspirare și lamele de ștergere, verificați uzura și în caz că este necesar înlocuiți-le.
- Verificați uzura periilor, în caz că este necesar înlocuiți-le.

Lunar

- Verificați dacă polii acumulatorului sunt oxidați, dacă este nevoie periați-i și ungeți-i cu grăsime pentru poli. Cablurile de legătură trebuie să fie bine fixate.
- Verificați funcționarea frânei de imobilizare (opțional).
- Curățați și verificați etanșeitatea garniturilor între rezervorul de apă uzată și capac, în caz că este necesar înlocuiți-le
- La acumulatorii care necesită întreținere verificați densitatea acidului din celule.
- Curățați canalul periilor (numai varianta BR).

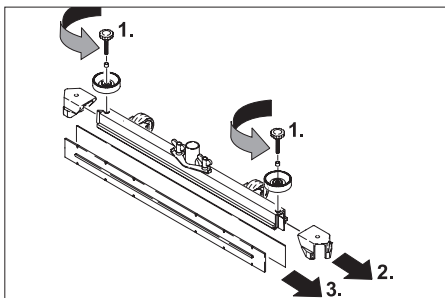
Anual

- Realizați inspecția recomandată prin intermediul service-ului autorizat.

Lucrări de întreținere

Înlocuirea sau întoarcerea lamelor de aspirare

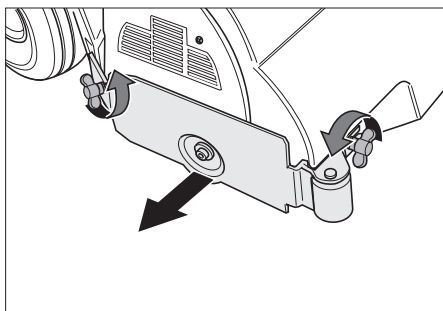
- Îndepărtați tija de aspirație.
- Deșurubarea mânerelor stea.



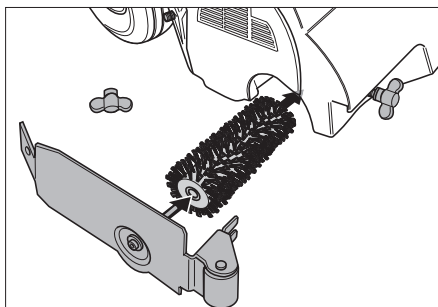
- Îndepărtați piesele din material plastic.
- Îndepărtați lamele de aspirație.
- Montați lame de aspirație noi.
- Montați piesele din material plastic.
- Înșurubați mânerele stea și strângeți-le.

Înlocuirea periiilor cilindrice

- Eliberați piulițele fluture.
- Îndepărtați capacul lagărului.



- Scoateți peria cilindrică, introduceți alta nouă (atenție la suporturile hexagonale ale periiilor cilindrice).

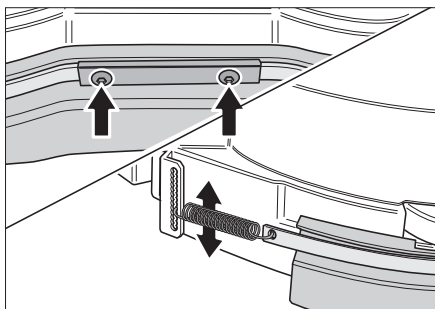


- Așezați capacul lagărului la loc.
- Strângeți piulițele fluture.
- Repetați procedeul pe cealaltă parte.

Înlocuirea periiilor disc

- Îndepărtați periiile disc.
- Rotiți peria disc din dreapta cu cca. 45° în sensul acelor de ceasornic. Rotiți peria disc din stânga cu cca. 45° în sensul opus acelor de ceasornic.
- Extrageți periiile disc spre partea inferioară.
- Montați periiile disc în ordinea inversă a operațiilor.

Reglarea protecției la stropire



- Desfaceți ambele șuruburi.
- Împingeți ambele arcuri în poziția dorită.
- Orientați protecția la stropire.
- Strângeți ambele șuruburi.

Contractul de întreținere

Pentru asigurarea disponibilității în serviciu a aparatului pot fi încheiate cu birourile locale de vânzare a produselor Kärcher contracte de întreținere.

Protecția împotriva înghețului

În caz de pericol de îngheț:

- Goliți rezervoarele pentru apă uzată și curată.
- Depozitați aparatul în spații ferite de îngheț.

Transport

⚠ Pericol

Pericol de accidentare! La încărcare și descărcare, aparatul poate fi folosit numai pe pante de maxim 10%. Deplasați aparatul încet.

- La transportul pe un vehicul asigurați aparatul împotriva alunecării cu curele de prindere/frânghii.
Acționați frâna de imobilizare (opțional).
- Ridicați capul de curățare pentru a evita deteriorarea periiilor.

Varianta BD

- Îndepărtați periiile disc din capul pentru perii.

Defecțiuni

⚠ Pericol

Pericol de accidentare! Înainte de orice lucrare asupra aparatului rotiți comutatorul cu cheie în poziția „0”, după care scoateți cheia și ștecherul încărcătorului.

→ Goliți și aruncați apa uzată și restul de apă curată.

În cazul defecțiunilor care nu pot fi îndepărtate cu ajutorul acestui tabel, anunțați serviciul pentru clienți.

Defecțiunea	Remedierea
Aparatul nu pornește	Mod de așteptare, aduceți comutatorul cu cheie scurt în poziția „0” și apoi din nou în poziția „1”.
	Verificați siguranța F2 *, în caz că este necesar înlocuiți-o. *
	Verificați acumulatorul, în caz că este necesar încărcați-l.
Aparatul nu se deplasează	Verificați dacă frâna de imobilizare (opțional) este eliberată.
Cantitate de apă insuficientă	Verificați nivelul apei curate, în caz că este necesar umpleți rezervorul.
	Verificați dacă furtunurile sunt înfundate, dacă este nevoie curățați-le.
Putere de aspirație insuficientă	Curățați și verificați etanșeitatea garniturilor între rezervorul de apă uzată și capac, în caz că este necesar înlocuiți-le
	Curățați filtrul de reținere.
	Curățați lamele de aspirație de pe tija de aspirație, în caz că este necesar înlocuiți-le.
	Verificați dacă furtunul de aspirare este înfundat, dacă este nevoie curățați-l.
	Verificați dacă furtunul de aspirare este etanș, în caz că este necesar înlocuiți-l.
	Verificați dacă este închis capacul furtunului de evacuare a apei uzate.
	Verificați reglajul tije de aspirație.
Rezultat nesatisfăcător după curățare	Reglați presiunea de apăsare.
	Verificați uzura periilor, în caz că este necesar înlocuiți-le.
Periile nu se rotesc	Reduceți presiunea de apăsare.
	Verificați existența corpurilor străine care blochează periile, în caz că este necesar îndepărtați corpurile străine.
	Dacă a fost declanșat comutatorul pentru supracurenți din partea electronică, aduceți comutatorul cu cheie în poziția „0” și apoi din nou în poziția „1”.
* Îndepărtați șuruburile din capacul părții electronice și împingeți în jos capacul părții electronice cu încărcătorul	

Accesorii

Accesorii BR...

Denumire	Nr. piesă	Descriere	Bucă ți	Nr. bucăți necesare pt. aparat
Perie cilindrică, roșie (medie, standard)	5.762-296.0	Pentru curățarea de întreținere chiar și a podelelor cu un grad mai înalt de murdărire.	1	2
Perie cilindrică, albă (moale)	5.762-297.0	Pentru lustruire și pentru curățarea de întreținere a podelelor sensibile.	1	2
Perie cilindrică, portocaliu (înalt/ scăzut)	5.762-298.0	Pentru frecarea podelelor structurate (gresie etc.).	1	2
Perie cilindrică, verde (griț)	5.762-299.0	Pentru curățarea profundă a podelelor puternic murdare și	1	2
Perie cilindrică, gri (griț 1mm)	5.762-300.0	pentru exfoliere (ex. ceară, acrițați).	1	2
Arbore pentru tambur de curățat	4.762-332.0	Ca suport pentru tamburul de curățat	1	2
Tambur de curățat, alb (foarte moale)	6.369-389.0	Pentru curățarea și lustruirea podelelor sensibile.	20	80
Tambur de curățat, galben (moale)	6.369-454.0	Pentru lustruirea podelelor.	20	80
Tambur de curățat, roșu (mediu)	6.369-456.0	Pentru curățarea podelelor cu un grad de murdărire scăzut.	20	80
Tambur de curățat, verde (dur)	6.369-455.0	Pentru curățarea podelelor cu un grad de murdărire normal sau ridicat.	20	80

Accesorii BD...

Denumire	Nr. piesă	Descriere	Bucăți	Nr. bucăți necesare pt. aparat
Perie disc, natur (moale)	6.906-565.0	Pentru lustruirea podelelor.	1	2
Perie disc, roșie (medie, standard)	6.906-563.0	Pentru curățarea podelelor sensibile sau ușor murdare.	1	2
Perie disc, neagră (dură)	6.906-564.0	Pentru curățarea podelelor cu un grad de murdărire ridicat.	1	2
Disc de acționare	6.906-566.0	Ca suport pentru piesa de curățat	1	2
Disc de curățat, roșu (mediu)	6.369-826.0	Pentru curățarea podelelor cu un grad de murdărire scăzut.	5	2
Disc de curățat, verde (dur)	6.369-827.0	Pentru curățarea podelelor cu un grad de murdărire ridicat.	5	2
Disc de curățat, negru (foarte dur)	6.369-828.0	Pentru curățarea podelelor cu un grad de murdărire foarte ridicat.	5	2

Accesorii BR../BD...

Denumire	Nr. piesă	Descriere	Bucăți	Nr. bucăți necesare pt. aparat
Lame de cauciuc, albastre	6.273-214.0	Standard	pereche	1 pereche
Lame de cauciuc, maro	6.273-208.0	rezistente la ulei	pereche	1 pereche
Lame de cauciuc, maro	6.273-205.0	nu lasă dungi	pereche	1 pereche
Tijă de aspirare, dreaptă	4.777-302.0	Standard	1	1
Tijă de aspirare, curbată	4.777-312.0	Standard	1	1

Date tehnice

		BR	BD
Putere			
Tensiunea nominală	V	24	24
Capacitatea acumulatorului	Ah (5h)	max. 180/205	max. 180/205
Putere absorbită medie	W	1900	1500
Puterea motorului de propulsie (putere nominală)	W	200	200
Puterea motorului de aspirație	W	500	500
Puterea motorului periiilor	W	2x 600	1x 800
Siguranțe			
F1 (siguranță principală)	A	125	150
F2 (comandă)	A	3	3
Aspirare			
Puterea de aspirație, cantitatea de aer	l/s	22	22
Puterea de aspirație, depresiune	kPa	11,5	11,5
Perii de curățat			
Lățimea de lucru	mm	550	550
Diametru perie	mm	105	300
Turația periei	1/min	1350	180
Dimensiuni și masa			
Capacitatea teoretică de suprafață	m ² /h	2475	2475
Volumul rezervoarelor de apă curată / apă uzată	l	60/55	60/55
Temperatura maximă a apei	°C	60	60
Masa (cu/fără acumulator)	kg	235/115	235/115
Masa totală	kg	(295) 300*	(295) 300*
Emisia de zgomote			
Nivelul de presiune acustică (EN 60704-1)	dB(A)	72	72
Vibrații aparat			
Valoare totală oscilații (ISO 5349)	m/s ²	0,2	0,2

* Aparate standard

Declarația CE

Prin prezenta declarăm că aparatul desemnat mai jos corespunde cerințelor fundamentale privind siguranța în exploatare și sănătatea incluse în directivele CE aplicabile, datorită conceptului și a modului de construcție pe care se bazează, în varianta comercializată de noi. În cazul efectuării unei modificări a aparatului care nu a fost convenită cu noi, această declarație își pierde valabilitatea.

Produs: Aparat pentru curățat podele

Tip: 1.384-xxx

Directive EG respectate:

2006/95/CE

2004/108/CE

Norme armonizate utilizate:

EN 55014-1: 2006

EN 55014-2: 1997 + A1: 2001

EN 60335-1

EN 60335-2-29

EN 60335-2-72

EN 61000-3-2: 2000 + A2: 2005


EN 61000-3-3: 1995 + A1: 2001 + A2: 2005

Norme de aplicare naționale:

-

Semnatarii acționează în numele și prin împuternicirea conducerii societății.


H. Jenner
CEO


S. Reiser
Head of Approbation

Alfred Kärcher GmbH & Co. KG

Alfred Kärcher-Str. 28 - 40

D - 71364 Winnenden

Tel.: +49 7195 14-0

Fax: +49 7195 14-2212

Accesorii și piese de schimb

- Vor fi utilizate numai accesorii și piese de schimb aprobate de către producător. Accesoriile originale și piesele de schimb originale constituie o garanție a faptului că utilajul va putea fi exploatat în condiții de siguranță și fără defecțiuni.
- O selecție a pieselor de schimb utilizate cel mai des se găsește la sfârșitul instrucțiunilor de utilizare.
- Informații suplimentare despre piesele de schimb găsiți la www.kaercher.com, în secțiunea Service.

Garanție

În fiecare țară sunt valabile condițiile de garanție publicate de distribuitorul nostru din țara respectivă. Eventuale defecțiuni ale acestui aparat, care survin în perioada de garanție și care sunt rezultatul unor defecte de fabricație sau de material, vor fi remediate gratuit. Pentru a putea beneficia de garanție, prezentați-vă cu chitanța de cumpărare la magazin sau la cea mai apropiată unitate de service autorizată.



Pred prvým použitím spotrebiča si prečítajte tento návod na obsluhu a riad'te sa jeho pokynmi. Návod na obsluhu si starostlivo uschovajte na neskoršie použitie alebo pre ďalšieho majiteľa.

Obsah

Bezpečnostné pokyny	337
Funkcia	337
Používanie výrobku v súlade s jeho určením	338
Ochrana životného prostredia	338
Ovládacie a funkčné prvky	339
Pred uvedením do prevádzky	341
Prevádzka	343
Zastavenie a odstavenie	347
Starostlivosť a údržba	348
Ochrana proti zamrznutiu	349
Transport	349
Poruchy	350
Príslušenstvo	351
Technické údaje	353
Vyhlásenie CE	354
Príslušenstvo a náhradné diely	354
Záruka	354

Bezpečnostné pokyny

Pred prvým použitím zariadenia si prečítajte tento návod na obsluhu a rešpektujte priloženú brožúru Bezpečnostné pokyny pre čistiace zariadenia pomocou kief a zariadenia extrakcie rozprašovania č. 5.956-251 a podľa toho aj jednajte.

Tento stroj je schválený pre prevádzku na plochách so stúpaním až 2%.

V prípade prác na miestach so stúpaním alebo spádom medzi 2-10% sa musí na zvýšenie bezpečnosti nainštalovať doplnkové vybavenie prídavná brzda (ABS) 2.640-376.

Zariadenie sa smie prevádzkovať len vtedy, keď je uzatvorený kryt a všetky kryty.

V priebehu prevádzky sa spínací kľúčik nesmie nastaviť na „O“. V prípade nebezpečenstva stlačte tlačidlo núdzového vypnutia.

Bezpečnostné prvky

Bezpečnostné zariadenia slúžia na ochranu používateľa. Nesmú sa vyradovať z prevádzky a ich funkciu nemožno obísť.

Tlačidlo Núdzové vypnutie

Pre okamžité uvedenie všetkých funkcií mimo prevádzku.

Symbody

V tomto Návode na obsluhu budú použité nasledujúce symbody:

Nebezpečenstvo

Označuje bezprostredne hroziace nebezpečenstvo. Pri nedodržaní upozornení hrozí smrť alebo ťažké zranenia.

Pozor

Označuje možnú nebezpečnú situáciu. Pri nedodržaní upozornení môžu vzniknúť ľahké zranenia alebo vecné škody.

Upozornenie

Označuje typy pre použitie a dôležité informácie.

Symboler pí apparaten



Nebezpečenstvo poranenia prítlačením. Pri sklápaní držte nádrž iba v tejto oblasti.

Funkcia

Stroj sa používa na čistenie alebo leštenie rovných podláh za mokra.

- Nastavením množstva vody, prítlaku kief a odsávania špinavej vody je ho možné ľahko prispôbiť na príslušnú čistiacu úlohu.
- Pracovná šírka 550 mm a schopnosti nádrže na čistú vodu 60 l a špinavú

vodu 55 l umožňujú efektívne čistenie pri predĺženom trvaní používania.

- Stroj je samohybný, pojazďový motor je napájaný štyrmi batériami.
- Pomocou nabíjačky je možné batérie nabíjať zo zásuvky 230 V.
- Batéria a nabíjačka sú u varianty Package už integrované.

Upozornenie

Zhodne s príslušnými čistiacimi úlohami je možné stroj vybaviť rôznym príslušenstvom.

Spýtajte sa na náš katalóg alebo nás navštívte na internete na www.karcher.com.

Používanie výrobku v súlade s jeho určením

Používajte tento stroj výhradne podľa údajov v tomto návode na obsluhu.

- Stroj sa smie používať len na čistenie hladkých podláh, ktoré nie sú chústovité na vlhkosť a leštenie.
- Stroj nie je vhodný na čistenie zmrznutých podláh (napr. v chladiarňach).
- Stroj sa smie vybaviť len originálnym príslušenstvom a originálnymi náhradnými dielmi.
- Stroj nie je určený na nasadenie v prostredí ohrozenom výbuchom.
- Pomocou stroja sa nesmú nasávať žiadne horľavé plyny, nezriedené kyseliny alebo rozpúšťadlá.



K tomu patria benzín, riedidlo na farbu alebo vykurovací olej, ktoré môžu v dôsledku zvrátenia nasávaného vzduchu vytvoriť výbušnú zmes. Je zakázané použitie acetónu, neriedených kyselín a rozpúšťadiel, pretože napadajú materiály použité v zariadení.

- Toto zariadenie je schválené pre prevádzku na plochách so stúpaním až 2%.

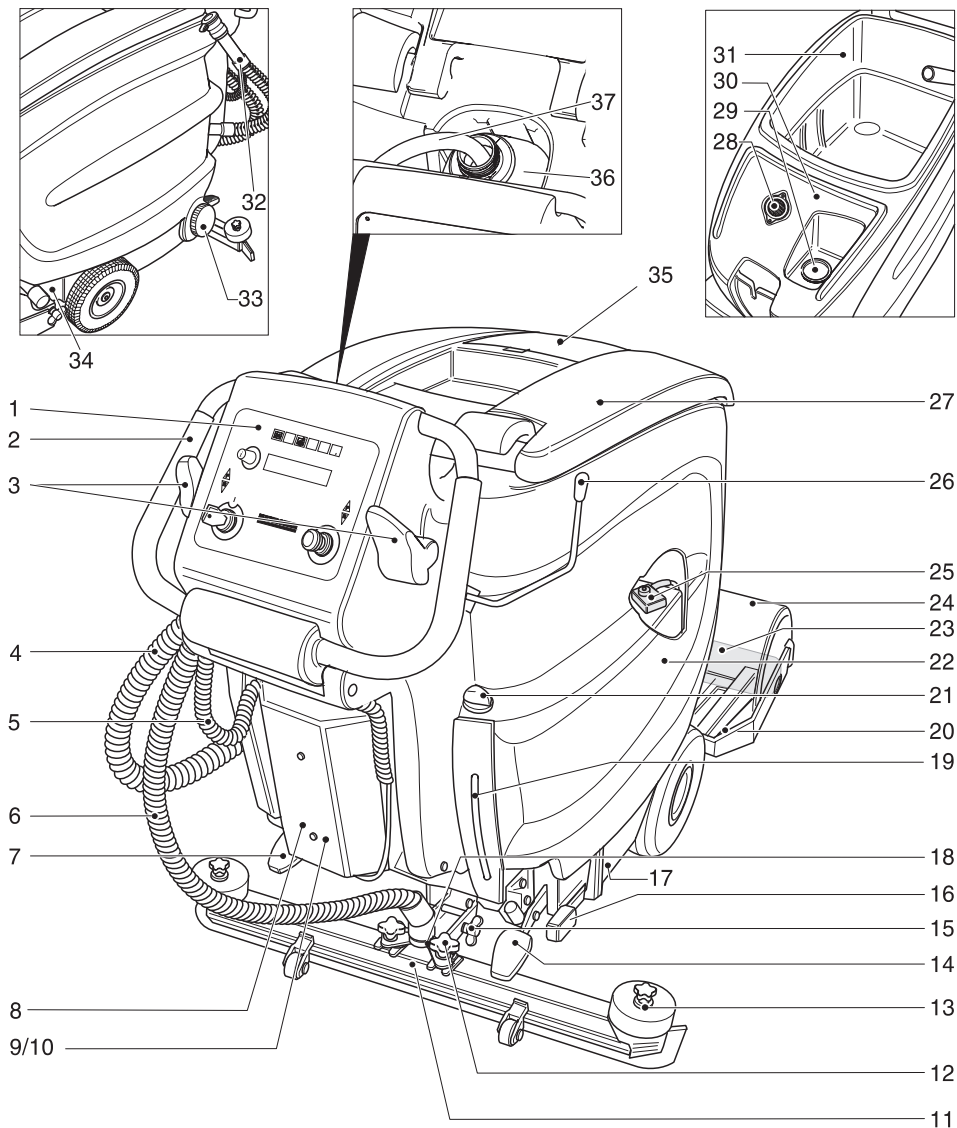
V prípade prác na miestach so stúpaním alebo spádom medzi 2-10% sa musí na zvýšenie bezpečnosti

nainštalovať doplnkové vybavenie prídavná brzda (ABS) 2.640-376.

Ochrana životného prostredia

	Obalové materiály sú recyklovateľné. Obalové materiály láskavo nevyhadzujte do komunálneho odpadu, ale odovzdajte ich do zberne druhotných surovín.
	Vyradené stroje obsahujú hodnotné recyklovateľné látky, ktoré by sa mali opäť využívať. Batérie, olej alebo podobné látky sa nesmú dostať do životného prostredia. Vyradené prístroje likvidujte preto len prostredníctvom na to určených zberných systémov.

Ovládacie a funkčné prvky

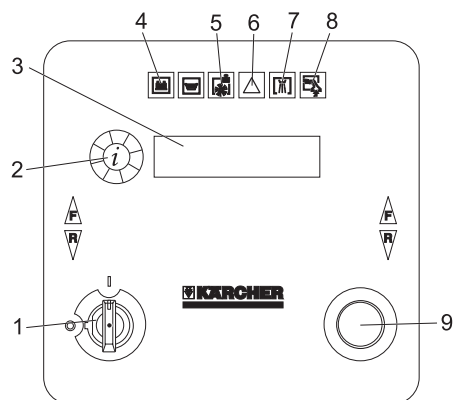


- 1 Ovládací panel
- 2 Posuvná rukoväť
- 3 Plynový pedál
- 4 Vypúšťacia hadica znečistenej vody
- 5 Kábel pripojenia nabíjačky (BR/BD 55/60 W BAT Package DOSE)
- 6 Vysávací hadica
- 7 Pedál na ovládanie parkovacej brzdy (prídavná možnosť)
- 8 Nabíjačka (pri BR/BD 55/60 W BAT DOSE nie je súčasťou dodávky)
- 9 Elektronika a poistky
- 10 Skrutky krytu elektroniky
- 11 Sací nastavec *
- 12 Krížové rukoväte na upevnenie sacieho nastavca
- 13 Krížové držiaky na výmenu sacích stierok
- 14 Pedál na zdvihnutie/spustenie čistiacej hlavy
- 15 Krídlové matice na naklonenie sacieho nastavca
- 16 Páka na nastavenie prítlaku kief
- 17 Výrobný štítok
- 18 Zavesenie nasávacieho nastavca
- 19 Zobrazenie stavu naplnenia čistou vodou
- 20 Nádrž na hrubé nečistoty (iba BR)
- 21 Regulačná hlava množstva vody
- 22 Batéria (len variant Pack)
- 23 Valcové kefy (variant BR), kotúčové kefy (variant BD) *
- 24 Čistiaca hlava
- 25 Hlavná poistka F1
- 26 Páka spustenia sacej nastavby
- 27 Kryt nádrže znečistenej vody
- 28 Filtračné sito
- 29 Plniace hrdlo nádrže na čistú vodu
- 30 Nádrž na čistú vodu
- 31 Nádrž znečistenej vody
- 32 Dávkovacie zariadenie na znečistenú vodu
- 33 Uzáver nádrže na čistú vodu
- 34 Uzavretie nádrže

- 35 Kryt vzduchového kanálu (pevne namontovaný, vzdialenosť len odborným personálom)
- 36 2,5 l Fľaša s čistiacim prostriedkom *
- 37 Vysávací hadica na čistiaci prostriedok

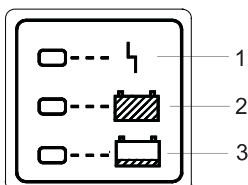
* nie je v rozsahu dodávky

Ovládací panel



- 1 Kľúčikový vypínač
- 2 Informačné tlačidlo
- 3 Displej na zobrazenie
 - stavu batérie
 - rýchlosti čistenia
 - otáčok kefy
 - funkcie WDB
 - prevádzkových hodín
 - rýchlosti
 - dávkovania čistiaceho prostriedku
 - výrobcu
 - verzie programu
- 4 Kontrolka (červená) svieti, ak sú batérie vybité
- 5 Kontrolka (červená) svieti, ak je fľaša na čistiaci prostriedok prázdna
- 6 Kontrolka (červená) svieti, ak sú kefy preťažené
- 7 Kontrolka (zelená) svieti, ak sa pridáva voda
- 8 Kontrolka (zelená) svieti, ak sa vysáva
- 9 Tlačidlo núdzového vypnutia (odblokovat' otočením)

Nabíjačka (BR/BD 55/60 W BAT Package Dose)



- 1 svieti červená dióda LED = porucha nabíjačky/batérie, informujte servisnú službu
- 2 svieti zelená dióda LED = plné batérie
- 3 Svieti žltá dióda LED = nabíjanie batérií

Pred uvedením do prevádzky

Namontovanie kief

BD variant

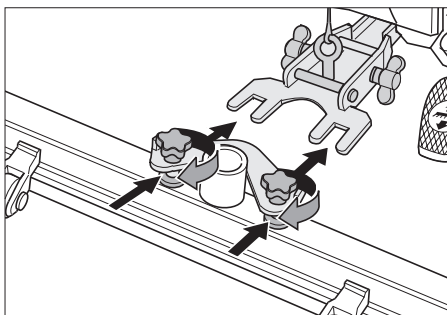
Pred uvedením do prevádzky sa musia namontovať kotúčové kedy (pozri "Údržbárske práce").

BR variant

Kefy sú namontované.

Namontovanie sacieho nastavca

- ➔ Sací nastavec nasadíte do zavesenia nastavca tak, aby profilový plech ležal nad zavesením.
- ➔ Krížové rukoväte pevne utiahnite.



- ➔ Nasadíte saciu hadicu.

Batérie

Pri zaobchádzaní s batériami bezpodmienečne dodržiavajte nasledujúce výstražné upozornenia:

	<i>Dodržiavajte poznámky uvedené na batérii, v návode na použitie a v prevádzkovom návode pre vozidlo.</i>
	<i>Používajte ochranné okuliare</i>
	<i>Udržiavajte deti v dostatočnej vzdialenosti od kyselín a batérií</i>
	<i>Nebezpečenstvo explózie</i>
	<i>Oheň, iskry, otvorené svetlo a fajčenie sú zakázané</i>
	<i>Nebezpečenstvo poleptania</i>
	<i>Prvá pomoc</i>
	<i>Výstražné upozornenie</i>
	<i>Likvidácia</i>
	<i>Nehádzajte batérie do domového odpadu</i>

Nebezpečenstvo

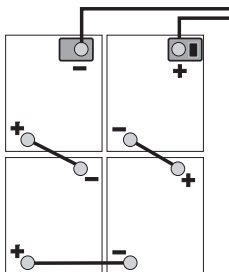
Nebezpečenstvo výbuchu. Neodkladajte na batérie žiadne náradie alebo podobne, tzn. na koncové póly a prepojenia článkov. Nebezpečenstvo poranenia. Rany nikdy nevystavujte styku s olovom. Po práci na batériách si vždy umyte ruky.

Nasadenie a pripojenie batérií

U varianty BAT-Package sú batérie už namontované.

- ➔ Uvoľnite skrutku na uzavretie nádrže a nádrž vyklopte.
- ➔ Batérie k čistiacej hlave vložte do vane a upevňovací uholník priskrutkujte za batérie.
- ➔ Póly batérie namažte mazivom na póly.

- Pól batérie spojte pomocou priloženého spojovacieho kábla.



⚠ **Pozor**

Dbajte na správne pólovanie.

- Mechanicky upevnite spoločne dodávaný pripojovací kábel na ešte voľné póly batérie (+) a (-).



⚠ **Pozor**

Nebezpečenstvo poranenia pritlačením. Pri sklápaní držte nádrž iba v tejto oblasti.

- Sklopte nádrž na vodu smerom dopredu.

⚠ **Pozor**

Pred uvedením stroja do prevádzky batérie nabite.

Nabite batériu

⚠ **Nebezpečenstvo**

Nebezpečenstvo výbuchu. Nabíjanie mokrých batérií je povolené iba pri otvorenej kapote.

Upozornenie

Stroj je vybavený ochranou proti hlbokému vybitiu, tzn. ak bude dosiahnutá ešte prístupná minimálna hodnota kapacity, budú motory kief a turbína vypnuté. Na ovládacom paneli sa v tomto prípade rozsvieti červená indikácia stavu nabitia batérií. Od tohto okamihu je možná už len prevádzka pojazdu.

- Odíďte strojom priamo k nabíjacej stanici, vyhnite sa prítom stúpaniu.

Upozornenie

Pri použití iných batérií (napr. batérie iného výrobcu) musí byť pre použitú batériu servisnou službou firmy Kärcher nanovo nastavená ochrana proti hlbokému vybitiu.

⚠ **Nebezpečenstvo**

Nebezpečenstvo úrazu elektrickým prúdom. Majte na zreteli elektrickú napájaciu sieť a istenie – pozri “Nabíjačka”. Nabíjačku používajte len v suchých priestoroch s dostatočným vetraním!

Upozornenie

Doba nabíjania je v priemere asi 10-15 hodín.

Odporúčené nabíjačky (vhodné k práve použitým batériám) sú elektronicky regulované a nabíjací postup sa ukončí samočinne.

Všetky funkcie stroja sú počas nabíjania automaticky prerušené.

Nabíjanie BR/BD 55/60 W BAT Package DOSE

- Zastrčte sieťovú zástrčku pripojovacieho kábla do zásuvky.

Nabíjanie BR/BD 55/60 W BAT DOSE

- Vyprázdňte nádrž na nečistoty a na čistú vodu.
- Uvoľnite skrutku na uzavretie nádrže a nádrž vyklopte.
- Vytiahnite zástrčku batérie a spojte ju s nabíjacím káblom.
- Nabíjačku pripojte do siete a zapnite.

Batérie nenáročné na údržbu (mokrú batériu)

- Hodinu pred ukončením nabíjania pridajte destilovanú vodu, dbajte na správnu hladinu kyseliny. Batérie sú príslušne označené.

⚠ **Nebezpečenstvo**

Nebezpečenstvo poleptania!

- Doplnovanie vodou vo vybitom stave batérie môže viesť k vystreknutiu kyseliny.
- Pri zaobchádzaní s akumulátorovou kyselinou používajte ochranné okuliare

a dodržiavajte predpisy, aby ste zabránili poraneniu a zničeniu odevu.

- Pri prípadnom postriekaní pokožky alebo odevu kyselinou okamžite ju opláchnite veľkým množstvom vody.

⚠ **Pozor**

Nebezpečenstvo poškodenia!

- Na doplnenie batérie používajte len destilovanú alebo deionizovanú vodu (VDE 0510).
- Nepoužívajte žiadne cudzie prísady (tzv. zlepšovacie prídavky), inak zaniká každá záruka.

⚠ **Pozor**

U strojov Package používajte ako náhradu iba batérie nevyžadujúce údržbu.

Odporúčané batérie

Výrobca, obj. čís. firmy Kärcher	Popis
DETA 6.654-130	24 V GtV 180 DTP, bez nutnosti údržby, 180 Ah, 4 x 6 V
DETA	24 V PzS 170 (5), minimálna údržba, 170 Ah, 4 x 6 V
DETA 6.654-089	24 V GiV 160 DT, bez nutnosti údržby, 160 Ah, 4 x 6 V
SONNENS CHEIN	020 8517 405, minimálna údržba, 175 Ah, 4 x 6 V
TROJAN	T-145, minimálna údržba, 205 Ah, 4 x 6 V

Odporúčané nabíjačky

Výrobca, obj. čís. firmy Kärcher	Popis
KÄRCHER 6.654-072.0	Nabíjačka 2425 pre batérie s minimálnou údržbou, 24 V
KÄRCHER 6.654-078.0	Nabíjačka 2425 pre batérie nevyžadujúce údržbu 24 V

Pre obidve nabíjačky je potrebný napájací kábel/adaptér 6 648-582.

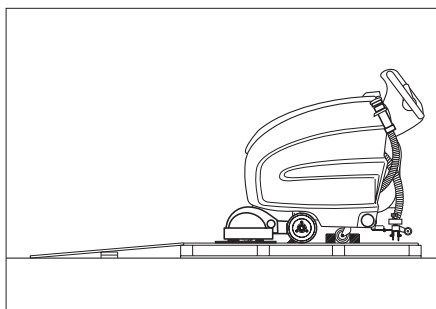
Batérie a nabíjačky je možné obdržať v odborných obchodoch.

Vyloženie

⚠ **Nebezpečenstvo**

Nebezpečenstvo poranenia. K okamžitému uvedeniu všetkých funkcií mimo prevádzku stlačte červené tlačidlo Núdzové vypnutie.

- ➔ Vložte a pripojte batérie (viď „Pred uvedením do prevádzky“).
- ➔ Dlhé bočné dosky balenia položte ako rampu na paletu.



- ➔ Rampu upevnite s klincami na paletu.
- ➔ Krátke dosky položte k podopretiu pod rampu.
- ➔ Odstráňte drevené lišty pred kolesami.
- ➔ Pomocou pedálu zdvihnite čistiacu hlavu a odstráňte kartonáž.
- ➔ Kľúčový spínač nastavte do polohy „1“.
- ➔ Stlačte páku smeru pojazdu a pomaly zídte so zariadením dolu z rampy.
- ➔ Kľúčový spínač nastavte do polohy „0“.

Prevádzka

⚠ **Nebezpečenstvo**

Nebezpečenstvo poranenia. Na nožné pedály stúpajte vždy len jednou nohou. Druhá noha musí zostať stáť pevne a bezpečne na podlahe. K okamžitému uvedeniu všetkých funkcií mimo prevádzku stlačte červené tlačidlo Núdzové vypnutie.

Jazda

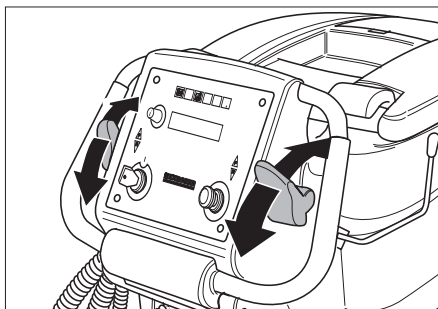
⚠ Pozor

Nebezpečie poškodenia. Pri cúvaní musí byť nadvihnutý sací nastavtec.

Upozornenie

Stroj je konštruovaný tak, aby hlava kief vpravo presahovala. To umožňuje prehľadnejší spôsob práce v blízkosti okraja.

- ➔ Tlačidlo núdzového vypnutia odblokujte otočením.
- ➔ Kľúčik zasuňte do prepínača na ovládacom paneli a otočte do polohy „1“.
- ➔ Povoľte parkovacia brzdu (prídavná možnosť), pre tento účel stlačte pedál smerom nadol a pohybujte ním smerom doľava. Potom pedál nechajte vrátiť nahor.
- ➔ Jazda so strojom.
Dopredu:
Stlačte páku pojazdu smerom dopredu.
Dozadu:
Stlačte páku pojazdu smerom dozadu.



Upozornenie

Stroj sa začne pohybovať až vtedy, keď pohnete pákou pojazdu o 15°.

- ➔ Nastavte pracovnú rýchlosť.
- Dopredu:
Informačné tlačidlo otočte v smere pohybu hodinových ručičiek, kým sa nezobrazí „CleanSpd Fwd=xxx%“.
- Dozadu:
Informačné tlačidlo otočte v smere pohybu hodinových ručičiek, kým sa nezobrazí „CleanSpd Rev=xxx%“.

Upozornenie

Displej sa prepne 10 sekúnd po poslednom stlačení informačného tlačidla na ukazovateli batérie.

- Krátko stlačte informačné tlačidlo - displej bliká.
- Rýchlosť nastavte otočením informačného tlačidla. Dá sa nastaviť hodnota medzi 30% a 100% v krokoch po 10%.
- Stlačte informačné tlačidlo, aby ste potvrdili nastavenú hodnotu.
- ➔ Zastavenie zariadenia: Uvoľnite páku pojazdu.

Doplnenie prevádzkových látok

Čistá voda

- ➔ Otvorte veko.
- ➔ Naplňte čistou vodou (maximálne 60 °C) až po spodnú hranu plniaceho hrdla.
- ➔ Uzatvorte veko.

Čistiaci prostriedok

⚠ Pozor

Nebezpečenstvo poškodenia. Používajte len odporúčaný čistiaci prostriedok. Za iné čistiace prostriedky nesie prevádzkovateľ zvýšené riziko, pokiaľ ide o prevádzkovú bezpečnosť a nebezpečenstvo poranenia. Používajte len čistiace prostriedky, ktoré neobsahujú rozpúšťadlá, kyselinu chlór vodíkovú a kyselinu fluórovodíkovú.

Upozornenie

Nepoužívajte žiadne silne peniace čistiace prostriedky.

Odporúčané čistiace prostriedky:

Použitie	Čistiaci prostriedok
Čistenie všetkých podláh s odolnosťou voči vode	RM 745 RM 746
Čistenie leštených povrchov (napr. granit)	RM 755 es
Čistenie a základné čistenie priemyselných podláh.	RM 69 ASF

Čistenie a základné čistenie jemnej kameninovej dlažby	RM 753
Čistenie obkladačiek sociálnych zariadení	RM 751
Čistenie a dezinfekcia sociálnych zariadení	RM 732
Odstránenie vrstvy všetkých podláh odolných voči alkáliám (napr. PVC)	RM 752
Odstránenie vrstvy podlahy z linolea	RM 754

Do čistej vody sa na ceste k čistiacej hlave pridáva čistiaci prostriedok pomocou dávkovacieho zariadenia.

Upozornenie

Pomocou dávkovacieho zariadenia môžete pridať maximálne 3% čistiaceho prostriedku. Pri vyššom dávkovaní sa musí dať čistiaci prostriedok do nádrže na čistú vodu.

- Flašu s čistiacim prostriedkom postavte do držiaka za ovládacím panelom.
- Odskrutkujte kryt fľaše.
- Do fľaše zasuňte nasávaciu hadicu dávkovacieho zariadenia.

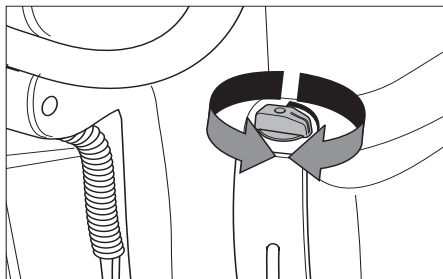
Upozornenie

V prípade prázdnej nádrže na čistú vodu sa preruší dávkovanie čistiaceho prostriedku. Čistiaca hlava pracuje ďalej aj bez prívodu kvapaliny. V prípade prázdneho kanistra čistiaceho prostriedku sa tiež preruší dávkovanie čistiaceho prostriedku.

Nastavenia

Nastavenie množstva vody

- Množstvo vody nastavte na regulačnom gombíku primerane k znečisteniu podláh.



Upozornenie

Prvé čistiace pokusy vykonávajte s malým množstvom vody. Množstvo vody po krokoch zväčšujte, až dosiahnete požadovaný čistiaci výsledok.

Nastavenie dávkovania čistiaceho prostriedku

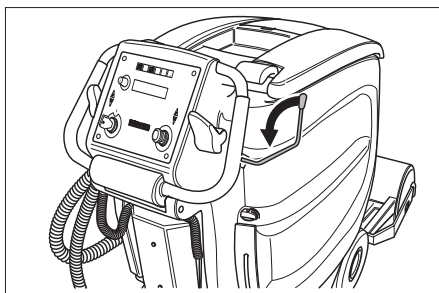
- Otočte informačné tlačidlo v smere pohybu hodinových ručičiek, kým sa nezobrazí „RM - Dosierung“ alebo „RM - Dosing“.
- Krátko stlačte informačné tlačidlo - displej blíkajú.
- Dávkovanie čistiaceho prostriedku nastavte otočením informačného tlačidla (0,5% až 3%).
- Stlačte informačné tlačidlo, aby ste potvrdili nastavenú hodnotu.

Upozornenie

Ak sa do vody nemá pridať žiadny čistiaci prostriedok, musí sa dávkovanie nastaviť na 0%.

Spustenie sacieho nadstavca

- Stlačte páku smerom nadol; spustí sa sacia nadstavba a zapne sa sacia turbína.



Upozornenie

Na čistenie dlaždičkových podláh nastavte priamy sací nadstavec tak, aby čistenie nebolo vykonávané vpravo uhlie ku špáram.

Na zlepšenie výsledku odsávania je možné nastaviť šikmú polohu a sklon sacieho nadstavca (pozri „Nastavenie sacieho nadstavca“).

Nastavenie otáčok kief

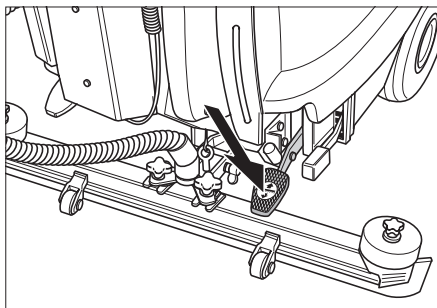
- Informačné tlačidlo otočte v smere pohybu hodinových ručičiek, kým sa nezobrazí „FACT“.
- Krátko stlačte informačné tlačidlo - displej bliká.
- Otáčky kief nastavte otočením informačného tlačidla:
 - „...Power“ - vysoké otáčky (100%).
 - „...Whisper“ - stredné otáčky (60%).
 - „...Fine“ - nízke otáčky (40%).
- Stlačte informačné tlačidlo, aby ste potvrdili nastavenú hodnotu.

Zapnite čistiacu hlavu

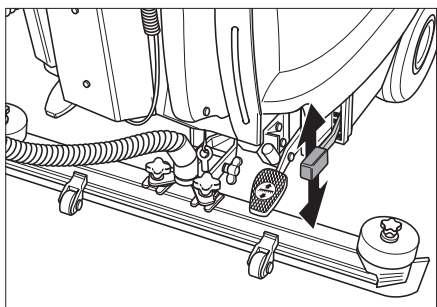
⚠ **Pozor!**

Nebezpečie poškodenia povrchu podlahy. Zariadenie neprevádzkujte na mieste.

- Stlačte pedál smerom nadol, pohybujte ním smerom doľava a nechajte ho vrátiť nahor. Čistiaca hlava klesne a kefový motor sa automaticky rozbehne.



- Nastavte prítlak kief na páke.



Upozornenie

Prvé čistiace pokusy vykonávajte s malým prítlakom. Prítlačný tlak zvyšujte postupne dovtedy, kým nedosiahnete požadovaný výsledok čistenia. Správne nastavený prítlačný tlak znižuje spotrebu energie a opotrebovanie kief.

Pri zastavení stroja a preťažení zostanú motory kief stáť.

⚠ **Pozor**

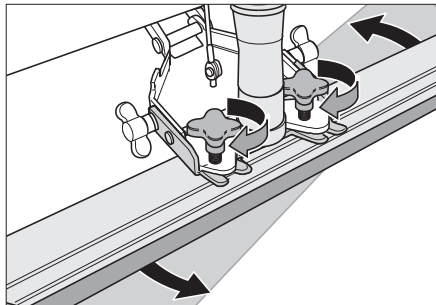
Poškodenie podlahy príliš veľkým prítlakom. Prvé leštiace pokusy vykonávajte s malým prítlakom. Prítlak je možné podľa potreby zvýšiť, až pokiaľ nedosiahnete želaný výsledok.

Nastavenie sacieho nadstavca

Šikmá poloha

Pre zlepšenie výsledku vysávania na keramických povrchoch je možné sací nadstavec pootočiť o 5° šikmej polohy.

- Povoľte krížovú rukoväť.
- Pootočte sací nadstavec.

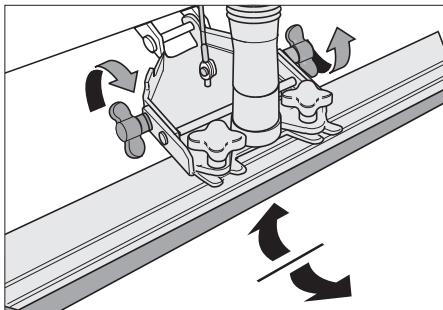


- Krížové rukoväte pevne utiahnite.

Sklon

Pri nedostatočnom výsledku vysávania je možné zmeniť sklon priameho sacieho nadstavca.

- Povoľte krídlkové matice.
- Nakloňte sací nadstavec.



→ Dotiahnite krídlové matice.

Zapnutie/vypnutie WDB

Táto funkcia je potrebná pre prevádzku prídavného zariadenia na vysávanie so striekaním (príslušenstvo).

- Otočte informačné tlačidlo v smere pohybu hodinových ručičiek, kým sa nezobrazí „WDB-Funktion“ alebo „WDB-Function“.
- Krátko zatlačte informačné tlačidlo.
- Otočením informačného tlačidla vyberte „ON“ alebo „OFF“.
- Stlačte informačné tlačidlo, aby ste potvrdili nastavenú hodnotu.

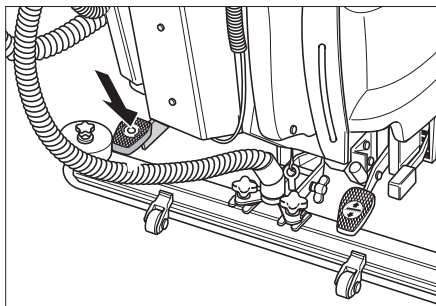
Standby (pohotovostný režim)

Ak prekročí prevádzková prestávka 30 minút, prechádza stroj do pohotovostného režimu. Pri novom spustení vypínač zariadenia s kľúčikom najprv prepnete do polohy „0“ a potom opäť otočte do polohy „1“.

Zastavenie a odstavenie

- Uzatvorte regulačný gombík množstva vody.
- Uvoľnite páku pojazdu.
- Zdvihnute čistiacu hlavu.
- Prejdite krátku vzdialenosť smerom dopredu a vysajte zvyšné množstvo vody.
- Zdvihnute saciu nadstavbu.
Aby sa odsala zvyšková voda zo sacieho nadstavca a sacej hadice, dobieha sacia turbína ešte 5 sekúnd.

→ Zatiahnite parkovaciu brzdú (prídavná možnosť). Pedál stlačte smerom dole a na upevnenie pohybujte smerom doprava.



→ Nastavte vypínač na kľúčik na ovládacom paneli do polohy „0“ a kľúčik vytiahnite.

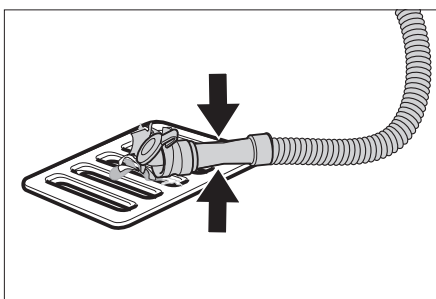
→ Prípadne nabite batériu.

Vypustenie špinavej vody

⚠ Pozor

Dodržiavajte miestne predpisy na úpravu odpadových vôd.

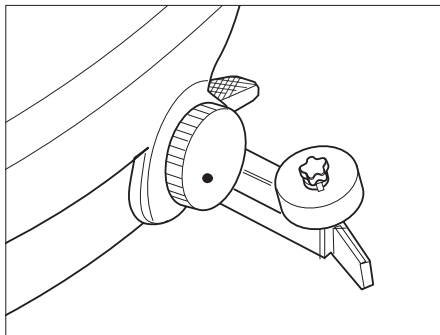
→ Vyberte vypúšťaciu hadicu z držiaka a spustíte ju nad vhodné zberné zariadenie.



→ Vypustíte znečistenú vodu po otvorení dávkovacieho zariadenia na vypúšťacej hadici.

→ Nádobu na znečistenú vodu vypláchnite čistou vodou.

Vypustenie čistej vody



- Uvoľnite kryt na vypustenie čistej vody - neodoberte celkom. Vodu vypustite.
- Na vypláchnutie nádrže na čistú vodu celkom odoberte veko s tesnením.

Starostlivosť a údržba

⚠ Nebezpečenstvo

Nebezpečenstvo poranenia! Pred začatím všetkých prác na stroji nastavte spínací kľúčik do polohy „0“, vyťahnite kľúčik a sieťovú zástrčku nabíjačky.

- Vypustite a zlikvidujte znečistenú a zvyšnú čistú vodu.

Plán údržby

Po každom použití

⚠ Pozor

Nebezpečenstvo poškodenia. Stroj neostrekujte vodou a nepoužívajte žiadne agresívne čistiace prostriedky.

- Vypustite znečistenú vodu.
- Nádobu na znečistenú vodu vypláchnite čistou vodou.
- Stroj zvonka očistite pomocou vlhkej handry namočenej do mierneho umývacieho roztoku.
- Skontrolujte sitko na chlpy, v prípade potreby ho vyčistite.
- Iba variant BR: Vyberte a vypustite nádrž na hrubé nečistoty.
- Vyčistite sacie stierky a stierky na stieranie, skontrolujte ich z hľadiska

opotrebovania a v prípade potreby ich vymeňte.

- Skontrolujte opotrebovanie kief, v prípade potreby ich vymeňte.

Mesačne

- Skontrolujte póly batérie z hľadiska oxidácie, v prípade potreby ich okefujte a namažte pólovým tukom. Dbajte na pevné usadenie prepojavacích káblov.
- Preskúšajte funkčnosť parkovacej brzdy (prídavná možnosť).
- Vyčistite a skontrolujte tesnenie medzi nádržou na znečistenú vodu a vekom, či tesní a popr. ho vymeňte.
- U batérií nevyžadujúcich údržbu skontrolujte hustotu kyseliny článkov.
- Vyčistite tunel kief (len variant BR).

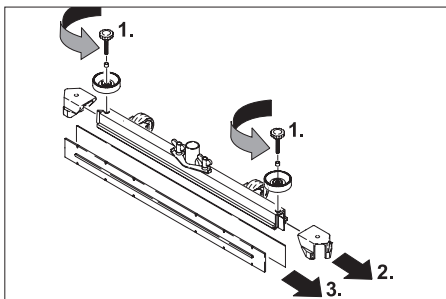
Ročne

- Nechajte vykonať servisnú službu predpísanú inšpekciu.

Údržbárske práce

Výmena alebo otočenie sacích stierok

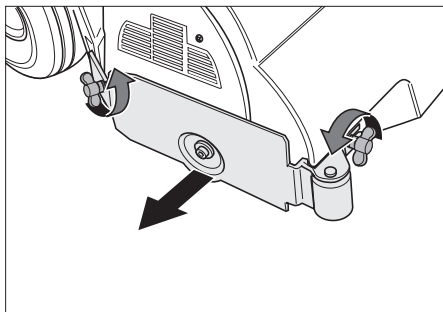
- Zložte sací nadstavec.
- Vyskrutkujte hviezdicový držiak.



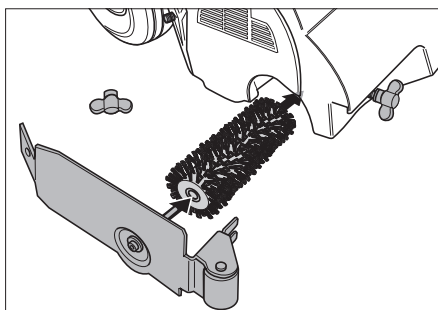
- Stiahnite umelohmotné diely.
- Stiahnite sacie stierky.
- Zasuňte nové sacie stierky.
- Nasuňte umelohmotné diely.
- Zaskrutkujte a pevne dotiahnite krížové rukoväte.

Výmena valcových kief

- Povoľte krídlové matice.
- Zložte ložiskové veko.



- Vyberte valcovú kefu, nasadte novú (dbajte na šesťhranné uloženie kefových valcov).

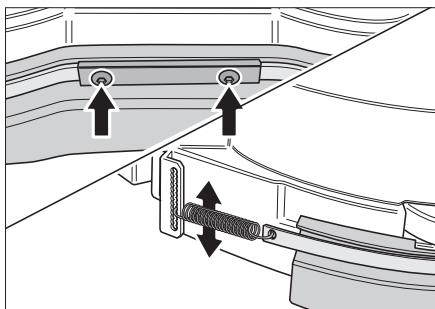


- Nasadte ložiskové veko.
- Dotiahnite krídlové matice.
- Zopakujte postup na protifahej strane.

Výmena kotúčových kief

- Kotúčové kefy zdvihnite.
- Otáčajte pravú kotúčovú kefu cca 45° v smere pohybu hodinových ručičiek. Otáčajte ľavú kotúčovú kefu cca 45° proti smeru pohybu hodinových ručičiek.
- Kotúčové kefy vyberte smerom nadol.
- Nové kotúčové kefy nasadte v opačnom poradí.

Nastavenie ochrany proti striekaniu



- Uvoľnite obidve skrutky.
- Obidve ťažné pružiny presuňte do požadovanej polohy.
- Nastavte ochranu proti striekaniu.
- Dotiahnite obidve skrutky.

Zmluva o údržbe

Pre spoľahlivú prevádzku stroja môžete uzavrieť s príslušnou predajňou organizácie firmy Kärchen zmluvu o údržbe.

Ochrana proti zamrznutiu

Pri nebezpečenstve mrazu:

- Vypustíte nádrž s čistou a znečistenou vodou.
- Stroj odstavte v miestnosti chránenej pred mrazom.

Transport

⚠ Nebezpečenstvo

Nebezpečenstvo poranenia! Pri nakladaní a skladaní sa stroj smie prevádzkovať len na stúpaniach do 10%. Chodte pomaly.

- Pri preprave vozidlom zaistíte stroj proti skĺznutiu pomocou napínacieho pásu/lán.
Zatiahnite parkovaciu brzdú (prídavná možnosť).
- Aby sa zabránilo poškodeniu kief, zdvihnite čistiacu hlavu.

BD variant

- Z hlavy kiefy odstráňte kotúčovú kefu.

Poruchy

⚠ Nebezpečenstvo

Nebezpečenstvo poranenia! Pred začatím všetkých prác na stroji nastavte spínací kľúčik do polohy „0“, vyťahnite kľúčik a sieťovú zástrčku nabíjačky.

→ Vypustite a zlikvidujte znečistenú a zvyšnú čistú vodu.

Pri poruchách, ktoré nie je možné odstrániť pomocou tejto tabuľky, zavolajte servisnú službu.

Porucha	Odstránenie
Stroj sa nedá naštartovať	Pohotovostný režim, nastavte spínací kľúčik na „0“, potom opäť na „1“.
	Skontrolujte poistku F2 *. V prípade potreby ju vymeňte. *
	Skontrolujte batérie, v prípade potreby nabite.
Stroj sa nerozbehne.	Skontrolujte, či je uvoľnená parkovacia brzda (prídavná možnosť).
Nedostatočné množstvo vody	Skontrolujte stav čistej vody, v prípade potreby doplňte nádrž.
	Hadice skontrolujte, či nie sú upchaté. V prípade potreby vyčistite.
Nedostatočný sací výkon	Vyčistite a skontrolujte tesnenie medzi nádržou na znečistenú vodu a vekom, či tesní a popr. ho vymeňte.
	Vyčistite filtračné sitko.
	Vyčistite sacie prúžky na sacej lište a v prípade potreby ich vymeňte.
	Skontrolujte saciu hadicu, či nie je upchatá. V prípade potreby vyčistite.
	Skontrolujte saciu hadicu, či je utesnená. V prípade potreby ju vymeňte.
	Skontrolujte, či je zavreté veko na vypúšťacej hadici z nádrže na špinavú vodu.
	Skontrolujte nastavenie sacej lišty.
Nedostatočný výsledok čistenia	Nastavte prítlačný tlak.
	Skontrolujte opotrebovanie kief, v prípade potreby ich vymeňte.
Kefy sa neotáčajú	Znížte prítlačný tlak.
	Skontrolujte, či cudzie telesá neblokujú kefy, popr. cudzie telesá odstráňte.
	Ak bol v elektronike aktivovaný nadprúdový spínač, nastavte spínací kľúčik na „0“, potom opäť na „1“.
* Odstráňte skrutky krytu elektroniky a kryt elektroniky s nabíjačkou sklopte smerom nadol	

Príslušenstvo

Príslušenstvo BR...

Označenie	Čís. dielu	Popis	Ks	Prístroj potrebuje ks
Valcová kefa, červená (stredná, štandard)	5.762-296.0	Na udržiavacie čistenie aj veľmi znečistených podláh.	1	2
Valcová kefa, biela (mäkká)	5.762-297.0	Na leštenie a udržiavacie čistenie chúlostivých podláh.	1	2
Valcová kefa, oranžová (vysoká/hlboká)	5.762-298.0	Na kefovanie štruktúrovaných podláh (bezpečnostných dlaždíc atď.)	1	2
Valcová kefa, zelená (tvrdá)	5.762-299.0	Na základné čistenie veľmi znečistených podláh a odstraňovanie vrstiev (napr. voskov, akrylátov).	1	2
Valcová kefa, sivá (1 mm tvrdá)	5.762-300.0		1	2
Hriadeľ valcových vložiek	4.762-332.0	Na uloženie valcových vložiek.	1	2
Valcová vložka, biela (veľmi mäkká)	6.369-389.0	Na čistenie a leštenie citlivých podláh.	20	80
Valcová vložka, žltá (mäkká)	6.369-454.0	Na leštenie podláh.	20	80
Valcová vložka, červená (stredná)	6.369-456.0	Na čistenie ľahko znečistených podláh.	20	80
Valcová kefa, zelená (tvrdá)	6.369-455.0	Na čistenie normálne až veľmi znečistených podláh.	20	80

Príslušenstvo BD...

Označenie	Čís. dielu	Popis	Ks	Prístroj potrebuje ks
Kotúčová kefa, prírodná (mäkká)	6.906-565.0	Na leštenie podláh.	1	2
Kotúčová kefa, červená (stredná, štandard)	6.906-563.0	Na čistenie málo znečistených alebo chúlolistivých podláh.	1	2
Kotúčová kefa, čierna (tvrdá)	6.906-564.0	Na čistenie veľmi znečistených podláh.	1	2
Hnací tanier	6.906-566.0	Na uloženie vložiek.	1	2
Kotúčová vložka, červená (stredná)	6.369-826.0	Na čistenie ľahko znečistených podláh.	5	2
Kotúčová vložka, zelená (tvrdá)	6.369-827.0	Na čistenie veľmi znečistených podláh.	5	2
Kotúčová vložka, čierna (veľmi tvrdá)	6.369-828.0	Na čistenie veľmi znečistených podláh.	5	2

Príslušenstvo BR.../BD...

Označenie	Čís. dielu	Popis	Ks	Prístroj potrebuje ks
Gumenná stierka, modrá	6.273-214.0	Štandard	pár	1 pár
Gumenná stierka, hnedá	6.273-208.0	odolná voči oleju	pár	1 pár
Gumenná stierka, hnedá	6.273-205.0	proti šmuhám	pár	1 pár
Sací nadstavec, priamy	4.777-302.0	Štandard	1	1
Sací nadstavec, zahnutý	4.777-312.0	Štandard	1	1

Technické údaje

		BR	BD
Výkon			
Menovité napätie	V	24	24
Kapacita batérie	Ah (5h)	max. 180/205	max. 180/205
Stredný príkon	W	1900	1500
Výkon motora pojazdu (menovitý výkon)	W	200	200
Výkon sacieho motora	W	500	500
Výkon motorov kief	W	2x 600	1x 800
Poistky			
F1 (hlavná poistka)	A	125	150
F2 (riadiaci systém)	A	3	3
Sanie			
Sací výkon, množstvo vzduchu	l/s	22	22
Sací výkon, podtlak	kPa	11,5	11,5
Čistiace kefy			
Pracovná šírka	mm	550	550
Priemer kefy	mm	105	300
Počet otáčok kefy	1/min	1350	180
Rozmery a hmotnosť			
Teoretický plošný výkon	m ² /h	2475	2475
Objem nádrže čistej/znečistenej vody	l	60/55	60/55
max. teplota vody	°C	60	60
Hmotnosť (s batériou/bez batérie)	kg	235/115	235/115
Celková hmotnosť	kg	(295) 300*	(295) 300*
Emisie hluku			
Hladina akustického tlaku (EN 60704-1)	dB(A)	72	72
Vibrácie prístroja			
Celková hodnota kmitania (ISO 5349)	m/s _r	0,2	0,2

* Stroje Package

Vyhlasenie CE

Týmto vyhlasujeme, že ďalej označený stroj zodpovedá na základe jeho koncepcie a konštrukcie a takisto vyhotovenia, ktoré sme dodali, príslušným základným požiadavkám na bezpečnosť a ochranu zdravia uvedeným v smerniciach EÚ. Pri zmene stroja, ktorá nebola nami odsúhlasená, stráca toto prehlásenie svoju platnosť.

Výrobok: Čistič podláh

Typ: 1.384-xxx

Príslušné Smernice EÚ:

2006/95/ES

2004/108/ES

Uplatňované harmonizované normy:

EN 55014-1: 2006

EN 55014-2: 1997 + A1: 2001

EN 60335-1

EN 60335-2-29

EN 60335-2-72

EN 61000-3-2: 2000 + A2: 2005

EN 61000-3-3: 1995 + A1: 2001 + A2:

2005

Uplatňované národné normy:

-

Podpísaný jedná v poverení a s plnou mocou jednatelstva.



H. Jenner
CEO



S. Reiser
Head of Approbation

Alfred Kärcher GmbH & Co. KG

Alfred Kärcher-Str. 28 - 40

D - 71364 Winnenden

Tel: +49 7195 14-0

Fax: +49 7195 14-2212

Príslušenstvo a náhradné diely

- Používať možno iba príslušenstvo a náhradné diely schválené výrobcom. Originálne príslušenstvo a originálne náhradné diely zaručujú bezpečnú a bezporuchovú prevádzku stroja.
- Výber najčastejšie potrebných náhradných dielov nájdete na konci prevádzkového návodu.
- Ďalšie informácie o náhradných dieloch získate na stránke www.kaercher.com v oblasti Servis.

Záruka

V každej krajine platia záručné podmienky našej distribučnej organizácie. Prípadné poruchy spotrebiča odstránime počas záručnej lehoty bezplatne, ak sú ich príčinou chyby materiálu alebo výrobné chyby. Pri uplatňovaní záruky sa spolu s dokladom o kúpe zariadenia láskavo obráťte na predajcu alebo na najbližší autorizovaný zákaznícky servis.



Prije prve uporabe Vašeg uređaja pročitajte ove radne upute i postupajte prema njima. Ove radne upute sačuvajte za kasniju uporabu ili za sljedećeg vlasnika.

Pregled sadržaja

Sigurnosni napuci	355
Funkcija	355
Namjensko korištenje	356
Zaštita okoliša	356
Komandni i funkcijski elementi	357
Prije prve uporabe	359
U radu	361
Zaustavljanje i odlaganje	365
Njega i održavanje	366
Zaštita od smrzavanja	367
Transport	367
Smetnje	368
Pribor	369
Tehnički podaci	371
CE-izjava	372
Pribor i pričuvni dijelovi	372
Jamstvo	372

Sigurnosni napuci

Prije prvog korištenja uređaja pročitajte i uzmite u obzir ove radne upute kao i priloženu brošuru sa sigurnosnim napucima za uređaje za čišćenje četkanjem i ekstraktore br. 5.956-251 te postupajte u skladu s njima.

Rad sa strojem je dopušten na površinama s nagibom do najviše 2%.

Prilikom radova na uzbrdicama/nizbrdicama između 2-10% na uređaju mora, radi povećanja Vaše vlastite sigurnosti, biti ugrađena dodatna kočnica (ABS) 2.640-376.

Uređaj smije raditi samo ako su svi poklopci zatvoreni.

Prekidač s ključem se tijekom rada ne smije prebaciti u položaj "O". U slučaju opasnosti pritisnite sklopku za isključenje u nuždi.

Sigurnosni uređaji

Sigurnosni uređaji služe za zaštitu korisnika te se stoga ne smiju se mijenjati ili njihova funkcija zaobilaziti.

Sklopka za isključenje u nuždi

Za trenutno isključivanje svih funkcija.

Simboli

U ovim se radnim uputama koriste sljedeći simboli:

Opasnost

Ukazuje na neposredno prijeteću opasnost. Pri neuvažavanju ovog upozorenja može doći do izuzetno teških ozljeda ili čak smrti.

Upozorenje

Ukazuje na neku eventualno opasnu situaciju. Pri neuvažavanju ovog upozorenja može doći do lakih ozljeda ili materijalne štete.

Napomena

Označava preporuke za upotrebu i važne informacije.

Simboli na aparatu



Opasnost od ozljeda gnječenjem. Prilikom zakretanja prema dolje držite spremnik samo u ovom području.

Funkcija

Ovaj se uređaj koristi za mokro čišćenje ili poliranje ravnih podova.

- Podešavanjem količine vode, tlaka naližeganja četki i usisavanja prljave vode uređaj se lako može prilagoditi tako da udovoljava različitim zahtjevima čišćenja.
- Radna širina od 550 mm i prihvatna zapremnina spremnika svježe vode od 60 lit. te spremnika prljave vode od 55 lit. omogućavaju efikasno čišćenje uz dugotrajnu primjenu.

- Uređaj je samohodan, vozni motor se napaja iz četiri akumulatora.
- Akumulatori se mogu puniti uz pomoć punjača preko utičnice za napon od 230 V.
- Akumulator i punjač su kod Package-izvedbi već ugrađeni u stroj.

Napomena

Ovisno o zahtjevima čišćenja uređaj se može opremiti različitim priborom. Zatražite naš katalog ili posjetite našu Internet stranicu pod www.kaercher.com.

Namjensko korištenje



Ovaj uređaj koristite isključivo u skladu s navodima ovih radnih uputa.

- Uređaj se smije koristiti isključivo za čišćenje glatkih podova koji nisu osjetljiviji na vlagu niti poliranje.
- Uređaj nije prikladan za čišćenje smrznutih podova (npr. u rashladnim komorama).
- Uređaj se smije opremiti isključivo originalnim priborom i pričuvnim dijelovima.
- Uređaj nije prikladan za primjenu u područjima gdje postoji opasnost od eksplozija.
- Uređajem se ne smiju skupljati zapaljivi plinovi, nerazrijeđene kiseline niti otapala.

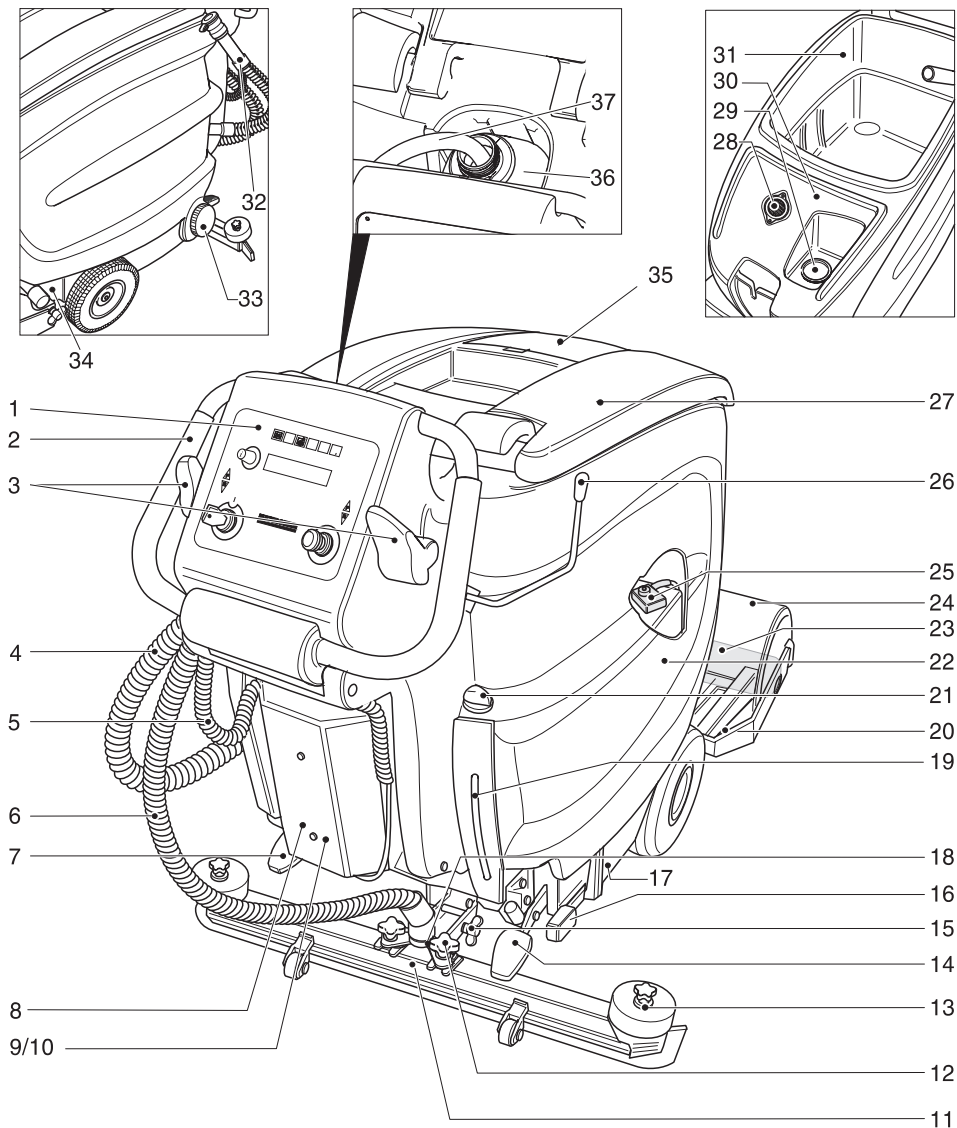
U to spadaju benzin, razrjeđivači za boje ili lož ulje, jer se njihovim kovitlanjem i miješanjem s usisnim zrakom mogu formirati eksplozivne smjese. Osim toga aceton, nerazrijeđene kiseline i otapala, budući da nagrízaju materijale koji se koriste u uređaju.

- Rad s uređajem je dopušten na površinama s nagibom do najviše 2%. Prilikom radova na uzbrdicama/nizbrdicama između 2-10% na uređaju mora, radi povećanja Vaše vlastite sigurnosti, biti ugrađena dodatna kočnica (ABS) 2.640-376.

Zaštita okoliša

	<p>Materijali ambalaže se mogu reciklirati. Molimo Vas da ambalažu ne odlažete u kućne otpatke, već ih predajte kao sekundarne sirovine.</p>
	<p>Stari uređaji sadrže vrijedne materijale koji se mogu reciklirati te bi ih stoga trebalo predati kao sekundarne sirovine. Baterije, ulje i slični materijali ne smiju dospjeti u okoliš. Stoga Vas molimo da stare uređaje zbrinete preko odgovarajućih sabirnih sustava.</p>

Komandni i funkcijski elementi

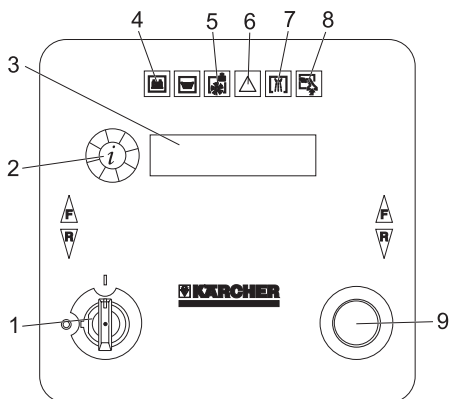


- 1 Komandni pult
- 2 Potisna ručica
- 3 Vozna poluga
- 4 Ispusno crijevo prljave vode
- 5 Priklučni kabel punjača (BR/BD 55/60 W BAT Package DOSE)
- 6 Usisno crijevo
- 7 Papučica pozicijske kočnice (opcija)
- 8 Punjač (kod BR/BD 55/60 W BAT DOSE nije u opsegu isporuke)
- 9 Elektronika i osigurači
- 10 Vijci oplate elektronike
- 11 Usisna konzola *
- 12 Križni držači za pričvršćenje usisne konzole
- 13 Križni držači za zamjenu usisnih gumica
- 14 Papučica za podizanje/spuštanje bloka čistača
- 15 Leptir matice za naginjanje usisne konzole
- 16 Poluga za ugađanje tlaka nalijeganja četki
- 17 Označna pločica
- 18 Ovjes usisne konzole
- 19 Pokazivač napunjenosti spremnika svježe vode
- 20 Spremnik za grubu prljavštinu (samo BR)
- 21 Gumb za regulaciju količine vode
- 22 Akumulator (samo izvedba Pack)
- 23 Valjkasta četka (izvedba BR), pločaste četke (izvedba BD) *
- 24 Blok čistača
- 25 Glavni osigurač F1
- 26 Poluga za spuštanje usisne konzole
- 27 Poklopac spremnika prljave vode
- 28 Mrežica za skupljanje vlakana
- 29 Nastavak za punjenje spremnika svježe vode
- 30 Spremnik svježe vode
- 31 Spremnik prljave vode
- 32 Dozator za prljavu vodu
- 33 Zatvarač spremnika svježe vode
- 34 Zapor spremnika

- 35 Poklopac zračnog kanala (fiksno montiran, smije ga ukloniti samo stručno osoblje)
- 36 Boca sa sredstvom za pranje od 2,5 l *
- 37 Crijevo za usis sredstva za pranje

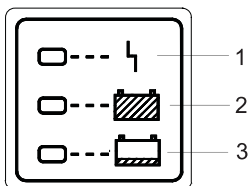
* nije u opsegu isporuke

Komandni pult



- 1 Prekidač s ključem
- 2 Gumb za poziv informacija
- 3 Prikaz sljedećih podataka na zaslonu
 - Napunjenost akumulatora
 - Brzina čišćenja
 - Broj okretaja četki
 - WDB Funkcija
 - Sati rada
 - Brzina
 - Doziranje sredstva za pranje
 - Proizvođač
 - Inačica programa
- 4 Crveni indikator, svijetli kada su akumulatori ispražnjeni
- 5 Crveni indikator, svijetli kada je boca sa sredstvom za pranje prazna
- 6 Crveni indikator, svijetli kada su četke preopterećene
- 7 Zeleni indikator, svijetli pri dodavanju vode
- 8 Zeleni indikator, svijetli tijekom usisavanja
- 9 Prekidač za isključenje u nuždi (deblokira se okretanjem)

Punjač (BR/BD 55/60 W BAT Package Dose)



- 1 svijetli crveni LED = smetnja punjača/akumulatora, obavijestite servisnu službu
- 2 svijetli zeleni LED = akumulatori su puni
- 3 svijetli žuti LED = akumulatori se pune

Prije prve uporabe

Montiranje četki

BD izvedba

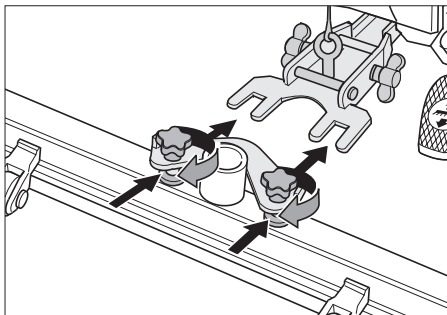
Prije stavljanja u pogon moraju se montirati pločaste četke (vidi pod "Radovi na održavanju").

BR izvedba

Četke su montirane.

Montiranje usisne konzole

- ➔ Usisnu konzolu postavite u njen ovjes tako da se limeni profil nalazi iznad ovjesa.
- ➔ Pritegnite križne držače.



- ➔ Nataknite usisno crijevo.

Akumulatori

Pri radu s akumulatorima obavezno obratite pozornost na sljedeća upozorenja:

	<i>Uzmite u obzir naputke na akumulatoru, u uputama za uporabu i u radnim uputama vozila</i>
	<i>Nosite zaštitne naočale</i>
	<i>Kiseline i akumulatore držite van domašaja djece</i>
	<i>Opasnost od eksplozije</i>
	<i>Zabranjeni su vatra, iskrenje, otvoren plamen i pušenje</i>
	<i>Opasnost od ozljeda kiselinom</i>
	<i>Prva pomoć</i>
	<i>Upozorenje</i>
	<i>Zbrinjavanje u otpad</i>
	<i>Akumulator se ne smije baciti u kantu za smeće</i>

Opasnost

Opasnost od eksplozije. Ne stavljajte alat niti bilo što slično na akumulator t.j. na polove i spojeve ćelija.

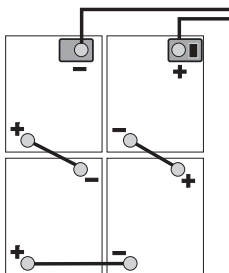
Opasnost od ozljeda. Rane nikad ne dovodite u kontakt s olovom. Nakon radova s akumulatorom uvijek operite ruke.

Ugradnja i priključivanje akumulatora

Kod izvedbe s punjačen (BAT) akumulator je već ugrađen.

- ➔ Otpustite zapor spremnika pa zakrenite spremnik uvis.
- ➔ Spojene akumulatore postavite u korito tako da budu usmjereni prema bloku čistača te zavijte pričvrstnike iza njih.

- ➔ Polove akumulatora premažite odgovarajućom mašču.
- ➔ Polove spojite priloženim spojnim kabelima.



⚠ Upozorenje

Pazite na pravilno spajanje polova.

- ➔ Isporučen priključni kabel priključite na slobodne polove akumulatora (+) i (-).



⚠ Upozorenje

Opasnost od ozljeda gnječenjem. Prilikom zakretanja prema dolje držite spremnik samo u ovom području.

- ➔ Spremnik za vodu zakrenite prema naprijed.

⚠ Upozorenje

Napunite akumulator prije puštanja uređaja u rad.

Punjenje akumulatora

⚠ Opasnost

Opasnost od eksplozije. Punjenje elektrolitskih akumulatora dopušteno je samo dok je poklopac otvoren.

Napomena

Uređaj je opremljen zaštitom od potpunog pražnjenja akumulatora. To znači da se pri dostizanju minimalnog kapaciteta motori za četke i turbina isključuju. U tom slučaju na komandnom pultu pokazivač stanja akumulatora svijetli crveno. Od tog je trenutka moguća još samo vožnja.

- ➔ Uređaj odvezite odmah do stacionarnog punjača i pritom izbjegavajte uspone.

Napomena

Pri korištenju drugih akumulatora (npr. drugih proizvođača) servisna služba Kärcher na dotičnom akumulatoru mora iznova podesiti zaštitu od potpunog pražnjenja.

⚠ Opasnost

Opasnost od strujnog udara. Obratite pozornost na električne vodove i sigurnosne mjere, vidi "Punjač". Punjač koristite samo u suhim i dovoljno prozračenim prostorijama!

Napomena

Akumulatori se u prosjeku pune oko 10-15 sati.

Preporučeni punjači (koji odgovaraju korištenom akumulatoru) opremljeni su elektronskom regulacijom i samostalno završavaju postupak punjenja. Tijekom punjenja se sve funkcije stroja automatski prekidaju.

Punjenje BR/BD 55/60 W BAT Package DOSE

- ➔ Strujni utikač na priključnom kabelu utaknite u utičnicu.

Punjenje BR/BD 55/60 W BAT DOSE

- ➔ Ispraznite spremnik nakupljene prljavštine i čiste vode.
- ➔ Otpustite zapor spremnika pa zakrenite spremnik uvis.
- ➔ Izvucite akumulatorski utikač i spojite s kablom punjača.
- ➔ Punjač spojite na električnu mrežu i uključite.

Elektrolitski akumulatori s malom potrebom za održavanjem

- ➔ Jedan sat prije kraja punjenja dodajte destiliranu vodu; pritom obratite pažnju na propisanu razinu kiseline. Akumulator je označen na odgovarajući način.

⚠ Opasnost

Opasnost od ozljeda kiselinom!

- Dolijevanje vode u prazan akumulator može dovesti do izbijanja kiseline.
- Pri radu s akumulatorskom kiselinom nosite zaštitne naočale i odjeću kako

biste spriječili ozljede i oštećenje odjeće.

- Kožu ili odjeću odmah isperite, ako ih eventualno poprskate kiselinom.

⚠ Upozorenje

Opasnost od oštećenja!

- Za dopunjavanje akumulatora koristite samo destiliranu ili desaliniziranu vodu (VDE 0510).
- Ne upotrebljavajte nikakve strane aditive (tzv. sredstva za poboljšanje), jer u protivnom prestaje svaka garancija.

⚠ Upozorenje

Ako je kod Package-izvedbi neophodna zamjena, koristite samo akumulatora koje nije potrebno održavati.

Preporučeni akumulatori

Proizvođač , Kärcherov kataloški br.	Opis
DETA 6.654-130	24 V GtV 180 DTP, bez potrebe za održavanjem, 180 Ah, 4 x 6 V
DETA	24 V PzS 170 (5), lak za održavanje, 170 Ah, 4 x 6 V
DETA 6.654-089	24 V GiV 160 DT, bez potrebe za održavanjem, 160 Ah, 4 x 6 V
SONNENS CHEIN	020 8517 405, lak za održavanje, 175 Ah, 4 x 6 V
TROJAN	T-145, lak za održavanje, 205 Ah, 4 x 6 V

Preporučeni punjači

Proizvođač, Kärcherov kataloški br.	Opis
KÄRCHER 6.654-072.0	Punjač 2425 za akumulatora koji su laki za održavanje, 24 V
KÄRCHER 6.654-078.0	Punjač 2425 za akumulatora koje nije potrebno održavati, 24 V

Za oba punjača je neophodan energetski kabel / prilagodnik 6.648-582.

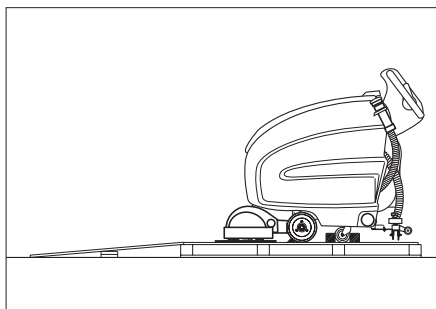
Akumulatori i punjači mogu se nabaviti u specijaliziranim prodavaonicama.

Istovar

⚠ Opasnost

Opasnost od ozljeda. Za trenutačno deaktiviranje svih funkcija pritisnite crvenu sklopku za isključenje u nuždi.

- Ugradite i priključite akumulatora (vidi "Prije prve uporabe").
- Dugačke bočne daske paketa postavite na paletu kao podlogu za kretanje (nagibnu rampu).



- Rampu pričvrstite na paletu čavlima.
- Kratke daske postavite ispod rampe kao potporu.
- Uklonite drvene letvice ispred kotača.
- Papučicom podignite blok čistača i uklonite kartone.
- Prekidač s ključem prebacite u položaj "1".
- Pritisnite voznu polugu pa uređaj lagano svezite niz rampu.
- Prekidač s ključem prebacite u položaj "0".

U radu

⚠ Opasnost

Opasnost od ozljeda. Nožne pedale uvijek pritišćite samo jednom nogom. Druga noga mora stajati stabilno i sigurno na podlozi. Za trenutačno deaktiviranje svih funkcija pritisnite crvenu sklopku za isključenje u nuždi.

Vožnja

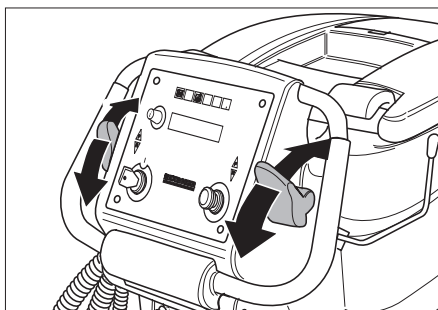
⚠ Upozorenje

Opasnost od oštećenja. Za vožnju unatrag mora se podići usisna konzola.

Napomena

Uređaj je tako konstruiran da blok četki izviruje s desne strane. To omogućava pregledan rad i čišćenje uz rubove.

- Okretanjem deblokirajte prekidač za isključenje u nuždi.
- Utaknite ključ u prekidač s ključem na komandnom pultu te ga okrenite na "1".
- Otpustite pozicijsku kočnicu (opcija) tako što ćete papučicu pritisnuti prema dolje i pomaknuti u lijevo. Potom pustite papučicu da se podigne.
- Vozite uređaj.
Prema naprijed:
Pritisnite voznu polugu prema naprijed.
Unatrag:
Pritisnite voznu polugu unatrag.



Napomena

Uređaj se pomiče tek kada se vozna poluga zakrene za 15°.

- Odaberite brzinu napredovanja radova.
 - Prema naprijed:
Okrećite gumb za poziv informacija u smjeru kazaljke sata sve dok se na zaslonu ne pojavi "CleanSpd Fwd=xxx%".
 - Unatrag:
Okrećite gumb za poziv informacija u smjeru kazaljke sata sve dok se na

zaslonu ne pojavi "CleanSpd Rev=xxx%".

Napomena

Zaslon se 10 sekundi nakon posljednjeg aktiviranja gumba za poziv informacija prebacuje na prikaz napunjenosti akumulatora.

- Nakratko pritisnite gumb za poziv informacija - prikaz treperi.
- Namjestite brzinu okretanjem gumba za poziv informacija. Vrijednost je podesiva između 30% i 100% u koracima od po 10%.
- Potvrdite odabranu vrijednost pritiskom na gumb za poziv informacija.
- Uređaj se zaustavlja puštanjem vozne poluge.

Punjenje radnih medija

Svježa voda

- Otvorite poklopac.
- Dolijte svježu vodu (maksimalno 60°C) do donjeg ruba nastavka za punjenje.
- Zatvorite poklopac.

Sredstvo za pranje

⚠ Upozorenje

Opasnost od oštećenja. Koristite samo preporučena sredstva za pranje. Za druga sredstva za pranje korisnik na sebe preuzima povećani rizik od nesreća i remećenja sigurnosti pri radu.

Koristite samo sredstva za pranje koja ne sadrže otapala, solnu i fluorovodičnu kiselinu.

Napomena

Ne primjenjujte sredstva za pranje koja jako pjene.

Preporučena sredstva za pranje:

Primjena	Sredstvo za pranje
Redovito čišćenje svih podova otpornih na vodu	RM 745 RM 746
Redovito čišćenje sjajnih površina (npr. granita)	RM 755 es

Redovito i temeljno čišćenje industrijskih podova	RM 69 ASF
Redovito i temeljno čišćenje podova od fine keramike	RM 753
Redovito i temeljno čišćenje podova u sanitarnim prostorijama	RM 751
Čišćenje i dezinfekcija u sanitarnim prostorijama	RM 732
Skidanje slojeva sa svih podova otpornih na alkalije (npr. PVC)	RM 752
Skidanje slojeva linoleumskih podova	RM 754

Svježoj se vodi na putu do bloka čistača pomoću dozatora dodaje sredstvo za pranje.

Napomena

Dozatorom se može dodati maksimalno 3% sredstva za pranje. Pri jakom doziranju se sredstvo za pranje mora dodati u spremnik svježe vode.

- ➔ Bocu sa sredstvom za pranje postavite u držač iza komandnog pulta.
- ➔ Odvijte poklopac boce.
- ➔ Usisno crijevo dozatora ugurajte u bocu.

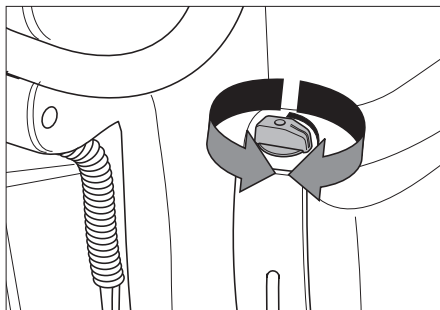
Napomena

Ako je spremnik svježe vode prazan, prekida se dodavanje sredstva za pranje. Blok čistača nastavlja raditi bez dovoda tekućine. Ako je spremnik sredstva za pranje prazan, doziranje se također prekida.

Postavke

Podešavanje količine vode

- ➔ Odgovarajućim gumbom podesite količinu vode ovisno o zaprljanju podne obloge.



Napomena

Prve pokušaje čišćenja izvedite s malom količinom vode. Postupno povećavajte količinu vode sve dok se ne dostigne željeni rezultat čišćenja.

Podešavanje doziranja sredstva za pranje

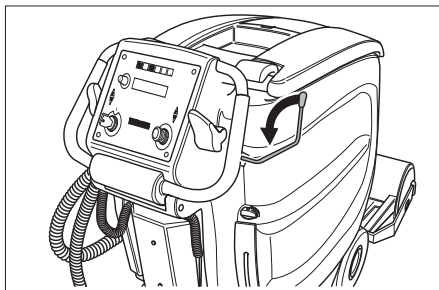
- ➔ Okrećite gumb za poziv informacija u smjeru kazaljke sata sve dok se na zaslonu ne pojavi "RM - Dosierung" ili "RM - Dosing".
- ➔ Nakratko pritisnite gumb za poziv informacija - prikaz treperi.
- ➔ Okretanjem gumba za poziv informacija podesite doziranje sredstva za pranje (0,5% do 3%).
- ➔ Potvrdite odabranu vrijednost pritiskom na gumb za poziv informacija.

Napomena

Ako vodi ne treba dodavati sredstvo za pranje, doziranje se mora postaviti na 0%.

Spuštanje usisne konzole

- ➔ Pritisnite polugu prema dolje, usisna konzola se spušta, a usisna tubina uključuje.



Napomena

Za čišćenje popločanih površina ravnu usisnu konzolu namjestite tako da se ne čisti pod pravim kutom u odnosu na spojeve između pločica.

Za poboljšanje rezultata usisavanja usisna se konzola može nagnuti odnosno zakrenuti u odgovarajući položaj (vidi "Podešavanje usisne konzole").

Namještanje broja okretaja četki

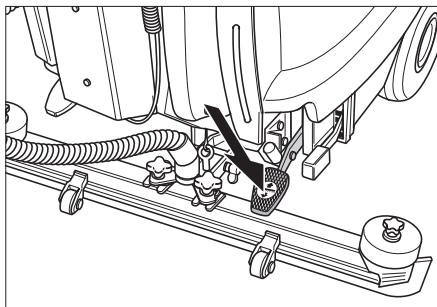
- ➔ Okrećite gumb za poziv informacija u smjeru kazaljke sata sve dok se na zaslonu ne pojavi "FACT".
- ➔ Nakratko pritisnite gumb za poziv informacija - prikaz treperi.
- ➔ Namjestite broj okretaja četki okretanjem gumba za poziv informacija:
 - "...Power" - visok broj okretaja (100%).
 - "...Whisper" - srednji broj okretaja (60%).
 - "...Fine" - nizak broj okretaja (40%).
- ➔ Potvrdite odabranu vrijednost pritiskom na gumb za poziv informacija.

Uključivanje bloka čistača

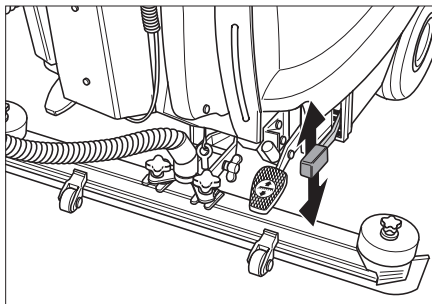
⚠ Upozorenje!

Opasnost od oštećenja podne obloge. Ne dopustite da stroj radi u mjestu.

- ➔ Papučicu pritisnite prema dolje, pomaknite u lijevo i pustite da se podigne. Blok čistača se spušta, a motor za četke se automatski pokreće.



- ➔ Uz pomoć poluge namjestite tlak nalijeganja četki.



Napomena

Prve pokušaje čišćenja izvedite s niskim tlakom nalijeganja. Postupno povećavajte tlak nalijeganja sve dok se ne dostigne željeni rezultat čišćenja. Ispravno podešen tlak nalijeganja smanjuje potrebu za energijom i intenzitet habanja četki. U slučaju zaustavljanja uređaja i preopterećenja motori za četke se zaustavljaju.

⚠ Upozorenje

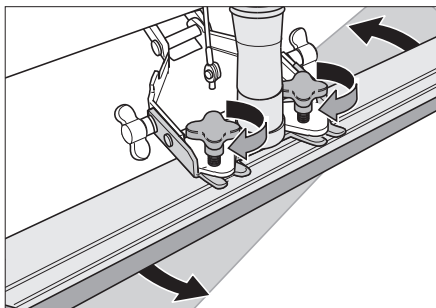
Oštećenje podloge previsokim tlakom nalijeganja. Prve pokušaje poliranja izvedite s niskim tlakom nalijeganja. Po potrebi povećavajte tlak nalijeganja sve dok se ne dostigne željeni rezultat poliranja.

Podešavanje usisne konzole

Nakrivljenost

Za poboljšanje rezultata usisavanja na popločanim podnim površinama usisna se konzola može zakrenuti do najviše 5°.

- ➔ Otpustite križne držače.
- ➔ Okrenite usisnu konzolu.

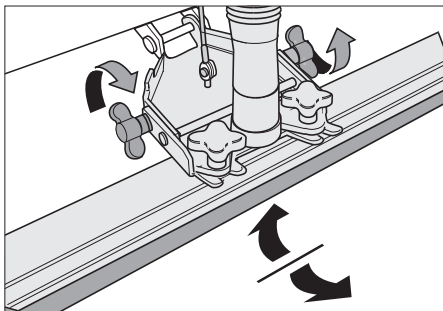


- ➔ Pritegnite križne držače.

Nagib

Ako je rezultat usisavanja nezadovoljavajući, moguće je promijeniti nagib ravne usisne konzole.

- Otpustite leptir matice.
- Nagnite usisnu konzolu.



- Zategnite leptir matice.

Uključivanje/isključivanje WDB funkcije

Ova je funkcija potrebna za rad dodatka za usisavanje s prskanjem (pribor).

- Okrećite gumb za poziv informacija u smjeru kazaljke sata sve dok se na zaslonu ne pojavi "WDB-Funktion" ili "WDB-Function".
- Nakratko pritisnite gumb za poziv informacija.
- Okretanjem gumba za poziv informacija odaberite "ON" ili "OFF".
- Potvrdite odabranu vrijednost pritiskom na gumb za poziv informacija.

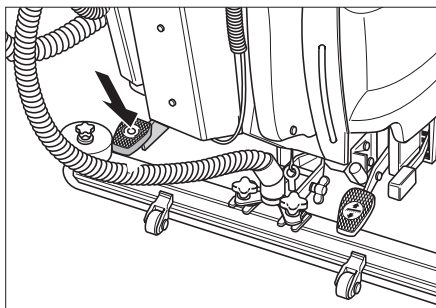
Stand-by

Ako radna stanica traje dulje od 30 minuta, uređaj prelazi u stand-by (stanje pripravnosti). Za ponovno puštanje u rad okrenite prekidač s ključem nakratko u položaj "0" i potom vratite na "1".

Zaustavljanje i odlaganje

- Zatvorite gumb za regulaciju količine vode.
- Pustite voznu polugu.
- Podignite blok čistača.

- Pomaknite uređaj malo prema naprijed i usisajte preostalu vodu.
- Nadignite usisnu konzolu. Usisna turbina radi još 5 s kako bi se isisala preostala voda iz usisne konzole i usisnog crijeva.
- Zakočite pozicijsku kočnicu (opcija). Pritisnite papučicu prema dolje i aretirajte prema desno.



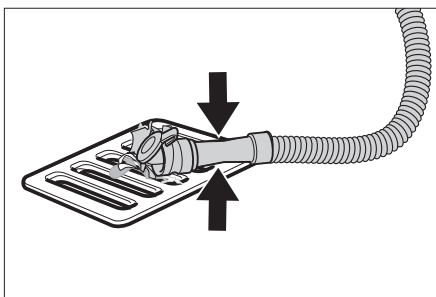
- Prekidač s ključem na komandnom pultu prebacite u položaj "0" i izvucite ključ.
- Eventualno napunite akumulator.

Ispuštanje prijava vode

⚠ Upozorenje

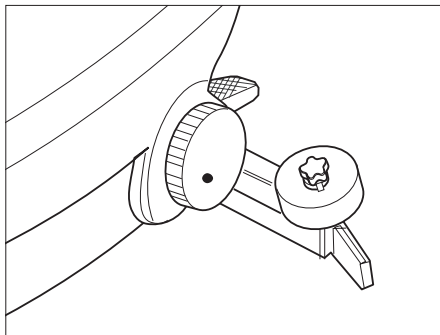
Pridržavajte se lokalnih propisa za zbrinjavanje otpadne vode.

- Izvadite ispusno crijevo iz držača te ga spustite nad prikladni sabirnik.



- Otvorite dozirnik te prijavu vodu ispusite kroz ispusno crijevo.
- Spremnik prijave vode isperite čistom vodom.

Ispuštanje svježe vode



- Otvorite poklopac za pražnjenje spremnika svježe vode, ali ga nemojte skidati. Ispustite vodu.
- Za ispiranje spremnika svježe vode skinite cio poklopac s brtvilom.

Njega i održavanje

⚠ **Opasnost**

Opasnost od ozljeda! Prije svih radova na uređaju prebacite prekidač s ključem na "0", izvucite ključ kao i strujni utikač punjača.

- Ispustite i zbrinite prljavu i preostalu svježu vodu.

Plan održavanja

Nakon svake primjene

⚠ **Upozorenje**

Opasnost od oštećenja. Uređaj ne prskajte vodom i ne primjenjujte nagrizajuća sredstva za pranje.

- Ispustite prljavu vodu.
- Spremnik prljave vode isperite čistom vodom.
- Uređaj prebrišite izvana vlažnom krpom natopljenom u otopinu blagog sredstva za pranje.
- Provjerite mrežicu za skupljanje vlakana te je po potrebi očistite.
- Samo BR izvedba: Izvadite i ispraznite spremnik grube prljavštine.

- Očistite gumice za prikupljanje i usisavanje prljavštine, provjerite im pohabanost te ih po potrebi zamijenite.
- Provjerite istrošenost četki, po potrebi ih zamijenite.

Mjesečno

- Provjerite oksidaciju polova akumulatora, po potrebi ih iščetkajte i premažite odgovarajućom mašću. Pazite na pričvršćenost spojnih kabela.
- Provjerite ispravnost pozicijske kočnice (opcija).
- Očistite brtvila između spremnika prljave vode i poklopca, provjerite zabrtvljenost i po potrebi zamijenite.
- Kod akumulatora koji se moraju održavati provjerite koncentraciju kiseline u ćelijama.
- Očistite tunnel sa četkama (samo BR izvedba).

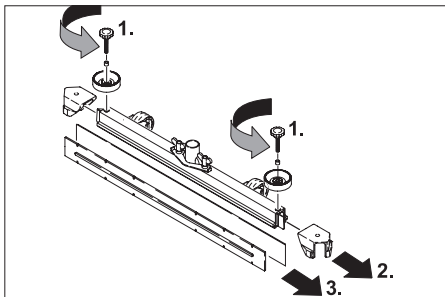
Godišnje

- Uređaj predajte servisnoj službi radi provođenja propisanog tehničkog pregleda.

Radovi na održavanju

Zamjena ili prevrtanje gumica za usisavanje prljavštine

- Skinite usisnu konzolu.
- Odvijte zvjezdaste pričvrsnike.

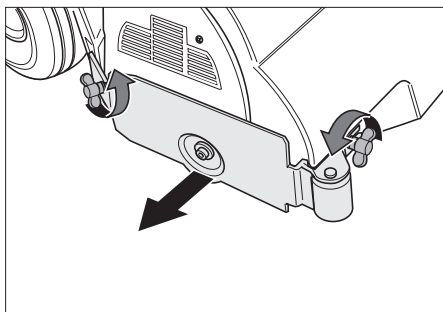


- Skinite plastične dijelove.
- Skinite gumice za usisavanje prljavštine.
- Ugurajte nove gumice.
- Natakните plastične dijelove.

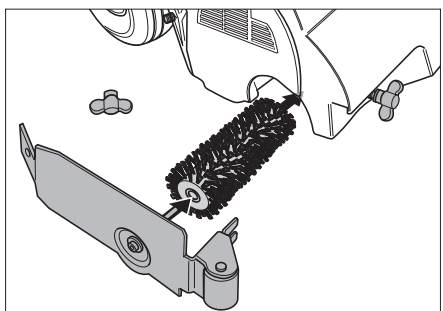
- Umetnite i zategnite zvjezdaste pričvrstnike.

Zamjena valjkaste četke

- Otpustite leptir matice.
- Skinite poklopac ležaja.



- Izvadite staru i postavite novu valjkastu četku (obratite pozornost na šesterokutne prihvatnike valjkaste četke).

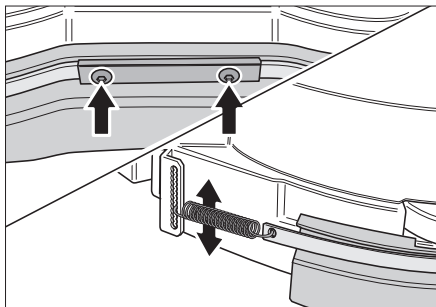


- Vratite poklopac ležaja.
- Zategnite leptir matice.
- Postupak ponovite na suprotnoj strani.

Zamjena pločastih četki

- Podignite pločaste četke.
- Desnu pločastu četku okrenite za oko 45° u smjeru kazaljke sata. Lijevu pločastu četku okrenite za oko 45° suprotno smjeru kazaljke sata.
- Pločaste četke skinite prema dolje.
- Nove pločaste četke se postavljaju obrnutim redoslijedom.

Namještanje zaštite od prskanja



- Otpustite oba vijka.
- Pomaknite obje vlačne opruge u željeni položaj.
- Usmjerite zaštitu od prskanja.
- Zategnite oba vijka.

Ugovor o servisiranju

Radi osiguranja pouzdanog rada stroja možete s nadležnim prodajnim uredom Kärcher sklopiti ugovor o servisiranju.

Zaštita od smrzavanja

U slučaju opasnosti od smrzavanja:

- Ispraznite spremnik svježe i prljave vode.
- Uređaj odložite na mjesto zaštićeno od mraza.

Transport

⚠ Opasnost

Opasnost od ozljeda! Uređaj se radi utovara i istovara smije voziti na nagibima do maksimalno 10%. Vozite polako.

- Za transport uređaja na nekom nosećem vozilu pričvrstite ga zateznim remenjem/užadima kako ne bi pomijerao. Zakočite pozicijsku kočnicu (opcija).
- Podignite blok čistača kako biste spriječili njihovo oštećenje.

BD izvedba

- Izvadite pločaste četke iz bloka četki.

Smetnje

⚠ **Opasnost**

Opasnost od ozljeda! Prije svih radova na uređaju prebacite prekidač s ključem na "0", izvucite ključ kao i strujni utikač punjača.

→ Ispustite i zbrinite prljavu i preostalu svježu vodu.

U slučaju smetnji koje se ne mogu otkloniti uz pomoć ove tablice, pozovite servisnu službu.

Smetnja	Otklanjanje
Uređaj se ne može pokrenuti	Stand-by, prekidač s ključem prebacite u položaj "0" pa vratite na "1".
	Provjerite i po potrebi zamijenite osigurač F2 *. *
	Provjerite i po potrebi napunite akumulator.
Stroj se ne kreće	Provjerite je li pozicijska kočnica (opcija) otpuštena.
Nedovoljna količina vode	Provjerite razinu svježe vode i po potrebi dopunite spremnik.
	Provjerite da crijeva nisu začepljena te ih po potrebi očistite.
Nedovoljan učinak usisavanja	Očistite brtvila između spremnika prljave vode i poklopca, provjerite zabrtvljenost i po potrebi zamijenite.
	Očistite mrežicu za skupljanje vlakana.
	Očistite gumice za usisavanje prljavštine na usisnoj konzoli, po potrebi ih zamijenite.
	Provjerite da usisno crijevo nije začepljeno te ga po potrebi očistite.
	Provjerite zabrtvljenost usisnog crijeva te ga po potrebi zamijenite.
	Provjerite je li poklopac crijeva za ispuštanje prljave vode zatvoren.
	Provjerite podešenost usisne konzole.
Nezadovoljavajući rezultat čišćenja	Podesite tlak nalijeganja.
	Provjerite istrošenost četki, po potrebi ih zamijenite.
Četke se ne vrte	Smanjite tlak nalijeganja.
	Provjerite da neko strano tijelo ne blokira četke te ga otklonite.
	Ukoliko se aktivirala nadstrujna zaštitna sklopka elektronike, prekidač s ključem prebacite u položaj "0" pa vratite na "1".
* Odvijte vijke oplata elektronike pa oplatu elektronike zajedno s punjačem zakrenite prema dolje.	

Pribor

Pribor BR...

Oznaka	Br. dijela	Opis	kom.	Stroju je potrebno kom.
crvena (srednje mekana, standardna) valjkasta četka	5.762-296.0	Za redovito čišćenje također i jače zaprljanih podova.	1	2
bijela (mekana) valjkasta četka	5.762-297.0	Za poliranje i redovito čišćenje osjetljivih podova.	1	2
narančasta (visoka/duboka) valjkasta četka	5.762-298.0	Za struganje hrapavih podova (sigurnosne pločice itd.).	1	2
zeleni (ribača) valjkasta četka	5.762-299.0	Za temeljno čišćenje jako zaprljanih podova i za skidanje slojeva podnih obloga (npr. vosak, akrilati).	1	2
siva (1 mm, ribača) valjkasta četka	5.762-300.0		1	2
osovina za spužvasti valjak	4.762-332.0	Za postavljanje spužvastog valjka.	1	2
bijeli (vrlo mekani) spužvasti valjak	6.369-389.0	Za čišćenje i poliranje osjetljivih podova.	20	80
žuti (mekani) spužvasti valjak	6.369-454.0	Za poliranje podova.	20	80
crveni (srednje mekani) spužvasti valjak	6.369-456.0	Za čišćenje lako zaprljanih podova.	20	80
zeleni (tvrdi) spužvasti valjak	6.369-455.0	Za čišćenje normalno do jako zaprljanih podova.	20	80

Pribor BD...

Oznaka	Br. dijela	Opis	kom.	Stroju je potrebno kom.
prirodna (meka) pločasta četka	6.906-565.0	Za poliranje podova.	1	2
crvena (srednje mekana, standardna) pločasta četka	6.906-563.0	Za čišćenje lako zaprljanih ili osjetljivih podova.	1	2
crna (tvrda) pločasta četka	6.906-564.0	Za čišćenje jako zaprljanih podova.	1	2
noseći kotur	6.906-566.0	Za postavljanje spužvastog diska.	1	2
crveni (srednje mekani) spužvasti disk	6.369-826.0	Za čišćenje lako zaprljanih podova.	5	2
zeleni (tvrdi) spužvasti disk	6.369-827.0	Za čišćenje jako zaprljanih podova.	5	2
crni (jako tvrdi) spužvasti disk	6.369-828.0	Za čišćenje ekstremno zaprljanih podova.	5	2

Pribor BR.../BD...

Oznaka	Br. dijela	Opis	kom.	Stroju je potrebno kom.
plavi gumeni nastavak	6.273-214.0	Standard	par	1 par
smeđi gumeni nastavak	6.273-208.0	otporan na ulje	par	1 par
smeđi gumeni nastavak	6.273-205.0	Protiv brazdi	par	1 par
ravna usisna konzola	4.777-302.0	Standard	1	1
zakrivljena usisna konzola	4.777-312.0	Standard	1	1

Tehnički podaci

		BR	BD
Snaga			
Nazivni napon	V	24	24
Kapacitet akumulatora	Ah (5h)	maks. 180/205	maks. 180/205
Prosječna potrošnja energije	W	1900	1500
Snaga voznog motora (nazivna snaga)	W	200	200
Snaga usisnog motora	W	500	500
Snaga motora za četke	W	2x 600	1x 800
Osigurači			
F1 (glavni osigurač)	A	125	150
F2 (upravljačka jedinica)	A	3	3
Usisivanje			
Snaga usisavanja, protok zraka	l/s	22	22
Snaga usisavanja, podtlak	kPa	11,5	11,5
Četke za čišćenje			
Radna širina	mm	550	550
Promjer četki	mm	105	300
Broj okretaja četki	1/min	1350	180
Dimenzije i težine			
Teoretski površinski učinak	m ² /h	2475	2475
Zapremnina spremnika svježe/prljave vode	l	60/55	60/55
Maks. temperatura vode	°C	60	60
Težina (sa/bez akumulatora)	kg	235/115	235/115
Ukupna težina	kg	(295) 300*	(295) 300*
Emisija buke			
Razina zvučnog tlaka (EN 60704-1)	dB(A)	72	72
Vibracije stroja			
Ukupna vrijednost oscilacija (ISO 5349)	m/s _r	0,2	0,2

* Package uređaji

CE-izjava

Izjavljujemo da navedeni uređaj u svojoj zamisli i konstrukciji te kod nas korištenoj izvedbi odgovara osnovnim sigurnosnim i zdravstvenim zahtjevima u skladu s niže navedenim direktivama Europske Zajednice. Ova izjava gubi valjanost u slučaju izmjene stroja koja nisu ugovorene s nama.

Proizvod: čistač podova

Tip: 1.384-xxx

Odgovarajuće smjernice EZ:

2006/95/EZ

2004/108/EZ

Primijenjene usklađene norme:

EN 55014-1: 2006

EN 55014-2: 1997 + A1: 2001

EN 60335-1

EN 60335-2-29

EN 60335-2-72

EN 61000-3-2: 2000 + A2: 2005

EN 61000-3-3: 1995 + A1: 2001 + A2:

2005

Primijenjeni nacionalni standardi:

-

Potpisnici rade po nalogu i s ovlaštenjem posloводства.



H. Jenner

CEO



S. Reiser

Head of Approbation

Alfred Kärcher GmbH & Co. KG

Alfred Kärcher-Str. 28 - 40

D - 71364 Winnenden

Tel.: +49 7195 14-0

Faks: +49 7195 14-2212

Pribor i pričuvni dijelovi

- Smije se koristiti samo onaj pribor i oni pričuvni dijelovi koje dozvoljava proizvođač. Originalan pribor i originalni pričuvni dijelovi jamče za to da stroj može raditi sigurno i bez smetnji.
- Pregled najčešće potrebnih pričuvnih dijelova naći ćete na kraju ovih radnih uputa.
- Dodatne informacije o pričuvnim dijelovima dobit ćete pod www.kaercher.com u dijelu Servis (Service).

Jamstvo

U svakoj zemlji važe jamstveni uvjeti koje je izdala naša nadležna organizacija za distribuciju. Eventualne smetnje na stroju za vrijeme trajanja jamstva uklanjamo besplatno ukoliko je uzrok greška u materijalu ili proizvodnji. U slučaju koji podliježe garanciji obratite se, uz prilaganje potvrde o kupnji, Vašem prodavaču ili najbližoj ovlaštenoj servisnoj službi.



Pre prve upotrebe Vašeg uređaja pročitajte ovo uputstvo za upotrebu i postupajte prema njemu. Ovo radno uputstvo sačuvajte za kasniju upotrebu ili za sledećeg vlasnika.

Pregled sadržaja

Sigurnosne napomene	373
Funkcija	373
Namensko korišćenje	374
Zaštita životne sredine	374
Komandni i funkcioni elementi	375
Pre upotrebe	377
Rad	379
Zaustavljanje i odlaganje	383
Nega i održavanje	384
Zaštita od smrzavanja	385
Transport	385
Smetnje	386
Pribor	387
Tehnički podaci	389
CE-izjava	390
Pribor i rezervni delovi	390
Garancija	390

Sigurnosne napomene

Pre prvog korišćenja uređaja pročitajte i uzmite u obzir ovo radno uputstvo kao i priloženu brošuru sa sigurnosnim napomenama za uređaje za čišćenje četkanjem i ekstraktore br. 5.956-251 i postupajte u skladu sa njima.

Rad sa uređajem je dozvoljen na površinama sa nagibom do najviše 2%. Prilikom radova na nagibima između 2-10% iz sigurnosnih razloga na uređaju obavezno mora biti ugrađena dodatna kočnica (ABS) 2.640-376.

Uređaj sme raditi samo ako su svi poklopci zatvoreni.

Prekidač sa ključem ne sme u toku rada da se prebaci u položaj "O". U slučaju opasnosti pritisnite prekidač za isključenje u nuždi.

Sigurnosni elementi

Bezbednosni uređaji služe za zaštitu korisnika i zato ne smeju da se menjaju ili da se njihova funkcija zaobilazi.

Prekidač za isključenje u nuždi

Za momentalno isključivanje svih funkcija.

Simboli

U ovom radnom uputstvu se koriste sledeći simboli:

Opasnost

Ukazuje na neposredno preteću opasnost. Pri neuvažavanju ovog upozorenja može doći do izuzetno teških povreda ili čak smrti.

Upozorenje

Ukazuje na neku eventualno opasnu situaciju. Pri neuvažavanju ovog upozorenja može doći do lakih povreda ili materijalne štete.

Napomena

Označava preporuke za upotrebu i važne informacije.

Simboli na aparatu



Opasnost od povreda gnječenjem.

Rezervoar se prilikom spuštanja sme držati samo u ovom području.

Funkcija

Ovaj uređaj se koristi za mokro čišćenje ili poliranje ravnih podova.

- Podešavanjem količine vode, pritiska naleganja četki i usisavanja prljave vode uređaj lako može da se prilagodi tako da udovoljava različitim zahtevima čišćenja.
- Radna širina od 550 mm kao i zapremina rezervoara za svežu vodu od 60 lit. i rezervoara za prljavu vodu od 55 lit. omogućavaju efikasno čišćenje uz dugotrajnu primenu.

- Uređaj je samohodan, vozni motor se napaja iz četiri akumulatora.
- Akumulatori se mogu puniti uz pomoć punjača preko utičnice za napon od 230 V.
- Akumulator i punjač su kod Package-modela već ugrađeni u uređaj.

Napomena

Zavisno od zahteva čišćenja uređaj može da se opremi različitim priborom.

Zatražite naš katalog ili posetite našu Internet stranicu pod www.kaercher.com.

Namensko korišćenje



Ovaj uređaj koristite isključivo u skladu sa navodima ovog radnog uputstva.

- Uređaj sme da se koristi isključivo za čišćenje glatkih podova koji nisu osetljiviji na vlagu niti poliranje.
- Uređaj nije prikladan za čišćenje smrznutih podova (npr. u rashladnim komorama).
- Uređaj se sme opremiti isključivo originalnim priborom i rezervnim delovima.
- Uređaj nije prikladan za primenu u područjima gde postoji opasnost od eksplozija.
- Uređajem se ne smeju skupljati zapaljivi gasovi, nerazređene kiseline niti rastvarači.

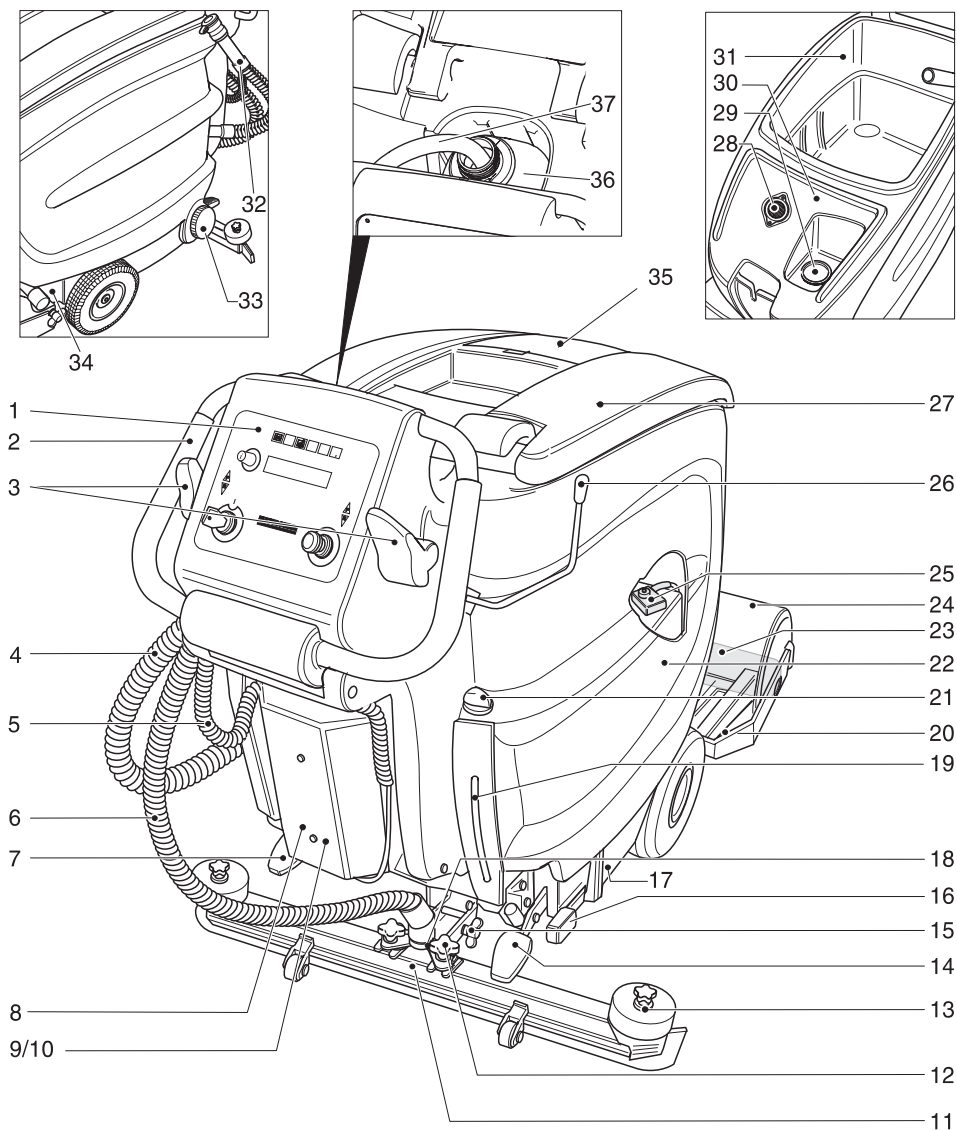
U to spadaju benzin, razređivači za boje ili lož ulje, jer se njihovim kovitlanjem i mešanjem sa usisnim vazduhom mogu formirati eksplozivne smese. Osim toga aceton, nerazređene kiseline i razređivači, budući da nagrize materijale koji se koriste u uređaju.

- Rad sa uređajem je dozvoljen na površinama sa nagibom do najviše 2%. Prilikom radova na nagibima između 2-10% iz sigurnosnih razloga na uređaju obavezno mora biti ugrađena dodatna kočnica (ABS) 2.640-376.

Zaštita životne sredine

	<p>Ambalaža se može ponovo preraditi. Molimo Vas da ambalažu ne bacate u kućne otpatke nego da je dostavite na odgovarajuća mesta za ponovnu preradu.</p>
	<p>Stari uređaji sadrže vredne materijale sa sposobnošću recikliranja i treba ih dostaviti za ponovnu preradu. Baterije, ulje i slične materije ne smeju dospeti u čovekovu okolinu. Stoga Vas molimo da stare uređaje odstranujete preko primerenih sabirnih sistema.</p>

Komandni i funkcioni elementi

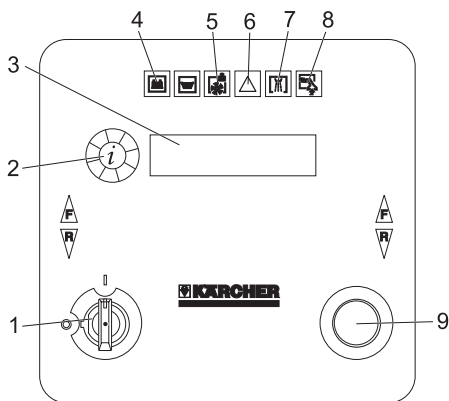


- 1 Komandni pult
- 2 Potisna ručica
- 3 Vozna poluga
- 4 Ispusno crevo prljave vode
- 5 Priklučni kabl punjača (BR/BD 55/60 W BAT Package DOSE)
- 6 Usisno crevo
- 7 Pedala pozicione kočnice (opcija)
- 8 Punjač (kod BR/BD 55/60 W BAT DOSE nije u obimu isporuke)
- 9 Elektronika i osigurači
- 10 Zavrtnji oplate elektronike
- 11 Usisna konzola *
- 12 Križni držači za pričvršćenje usisne konzole
- 13 Krstasti držači za zamenu usisnih gumica
- 14 Pedala za podizanje/spuštanje bloka čistača
- 15 Leptir matice za naginjanje usisne konzole
- 16 Poluga za podešavanje pritiska naleganja četki
- 17 Natpisna pločica
- 18 Nosač usisne konzole
- 19 Indikator napunjenosti rezervoara sveže vode
- 20 Rezervoar za grubu prljavštinu (samo BR)
- 21 Dugme za regulisanje količine vode
- 22 Akumulator (samo verzija Pack)
- 23 Valjkasta četka (verzija BR), pločaste četke (verzija BD) *
- 24 Blok čistača
- 25 Glavni osigurač F1
- 26 Poluga za spuštanje usisne konzole
- 27 Poklopac rezervoara za prljavu vodu
- 28 Mrežica za skupljanje vlakana
- 29 Nastavak za punjenje rezervoara za svežu vodu
- 30 Rezervoar za svežu vodu
- 31 Rezervoar za prljavu vodu
- 32 Dozator za prljavu vodu
- 33 Zatvarač rezervoara sveže vode
- 34 Bravica rezervoara

- 35 Poklopac vazdušnog kanala (fiksno montiran, sme da ga ukloni samo stručno osoblje)
- 36 Boca sa deterdžentom od 2,5 l *
- 37 Crevo za usisavanje deterdženta

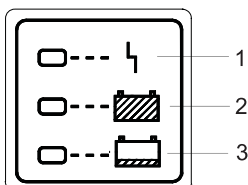
* nije u obimu isporuke

Komandni pult



- 1 Prekidač sa ključem
- 2 Dugme za poziv informacija
- 3 Prikaz sledećih podataka na ekranu
 - Napunjenost akumulatora
 - Brzina čišćenja
 - Broj obrtaja četki
 - WDB Funkcija
 - Sati rada
 - Brzina
 - Doziranje deterdženta
 - Proizvođač
 - Verzija programa
- 4 Crveni indikator, svetli kada su akumulatori ispražnjeni
- 5 Crveni indikator, svetli kada je boca sa deterdžentom prazna
- 6 Crveni indikator, svetli kada su četke preopterećene
- 7 Zeleni indikator, svetli pri dodavanju vode
- 8 Zeleni indikator, svetli tokom usisavanja
- 9 Prekidač za isključenje u nuždi (deblokira se okretanjem)

Punjač (BR/BD 55/60 W BAT Package Dose)



- 1 svetli crveni LED = smetnja punjača/akumulatora, obavestite servisnu službu
- 2 svetli zeleni LED = akumulatori su puni
- 3 svetli žuti LED = akumulatori se pune

Pre upotrebe

Montiranje četki

BD varijanta

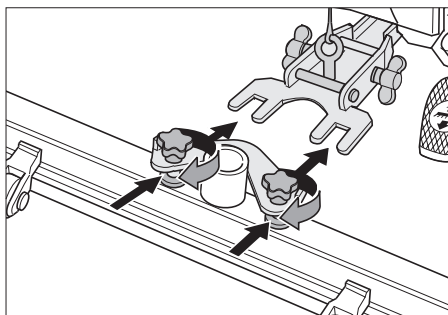
Pre puštanja u rad moraju se montirati pločaste četke (vidi pod "Radovi na održavanju").

BR varijanta

Četke su montirane.

Montiranje usisne konzole

- ➔ Usisnu konzolu postavite u njen nosač tako da se limeni profil nalazi iznad nosača.
- ➔ Pritegnite krstaste držače.



- ➔ Nataknite usisno crevo.

Akumulatori

Pri radu sa akumulatorima obavezno obratite pažnju na sledeća upozorenja:

	<i>Uzmite u obzir instrukcije na akumulatoru, u uputstvu za upotrebu i u radnom uputstvu vozila</i>
	<i>Nosite zaštitne naočare</i>
	<i>Kiseline i akumulatore držite van domašaja dece</i>
	<i>Opasnost od eksplozije</i>
	<i>Zabranjeni su vatra, varničenje, otvoren plamen i pušenje</i>
	<i>Opasnost od povreda kiselinom</i>
	<i>Prva pomoć</i>
	<i>Upozorenje</i>
	<i>Otklanjanje u otpad</i>
	<i>Akumulator se ne sme baciti u kantu za smeće</i>

Opasnost

Opasnost od eksplozije. Ne stavljajte alat niti bilo šta slično na akumulator t.j. na polove i spojeve ćelija.

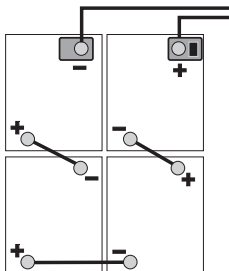
Opasnost od povreda. Rane nikad ne dovodite u kontakt sa olovom. Nakon radova sa akumulatorom uvek operite ruke.

Ugradnja i priključivanje akumulatora

Kod varijante sa punjačen (BAT) akumulator je već ugrađen.

- ➔ Podignite rezervoar nakon što ste ga deblokirali otkopčavanjem bravice.
- ➔ Akumulatore stavite u sredinu korita okrenute prema bloku čistača i usmerene u jednoj ravni pa zavijte pričvrstnike iza njih.

- Polove akumulatora premažite odgovarajućom mašću.
- Polove spojite priloženim spojnim kablovima.



⚠ Upozorenje

Pazite na pravilno spajanje polova.

- Isporučen priključni kabl priključite na slobodne polove akumulatora (+) i (-).



⚠ Upozorenje

Opasnost od povreda gnječenjem.

Rezervoar se prilikom spuštanja sme držati samo u ovom području.

- Rezervoar za vodu vratite prema napred.

⚠ Upozorenje

Napunite akumulator pre puštanja uređaja u rad.

Punjenje akumulatora

⚠ Opasnost

Opasnost od eksplozije. Punjenje elektrolitskih akumulatora dozvoljeno je samo dok je poklopac otvoren.

Napomena

Uređaj je opremljen zaštitom od potpunog pražnjenja akumulatora. To znači da se pri dostizanju minimalnog kapaciteta isključuju motori za četke i turbina. U tom slučaju na komandnom pultu indikator stanja akumulatora svetli crveno. Od tog trenutka je moguća još jedino vožnja.

- Uređaj odvezite odmah do stacionarnog punjača i pritom izbegavajte uspone.

Napomena

Pri korišćenju drugih akumulatora (npr. drugih proizvođača) servisna služba Kärcher na dotičnom akumulatoru mora iznova podesiti zaštitu od potpunog pražnjenja.

⚠ Opasnost

Opasnost od strujnog udara. Obratite pažnju na električne vodove i sigurnosne mere, vidi "Punjač".

Punjač koristite samo u suvim i dovoljno provetrenim prostorijama!

Napomena

Akumulatori se u proseku pune oko 10-15 sati.

Preporučeni punjači (koji odgovaraju korišćenom akumulatoru) opremljeni su elektronskom regulacijom i samostalno završavaju postupak punjenja.

Tokom punjenja se sve funkcije uređaja automatski prekidaju.

Punjenje BR/BD 55/60 W BAT Package DOSE

- Strujni utikač na priključnom kabl u taktite u utičnicu.

Punjenje BR/BD 55/60 W BAT DOSE

- Ispraznite posudu za prijavštinu i čistu vodu.
- Podignite rezervoar nakon što ste ga deblokirali otkopčavanjem bravice.
- Izvucite akumulatorski utikač i spojite sa kablom punjača.
- Punjač spojite na električnu mrežu i uključite.

Elektrolitski akumulatori sa malom potrebom za održavanjem

- Jedan sat pre kraja punjenja dodajte destilisanu vodu; pritom obratite pažnju na propisani nivo kiseline. Akumulator je označen na odgovarajući način.

⚠ Opasnost

Opasnost od povreda kiselinom!

- Dolivanje vode u prazan akumulator može dovesti do izbijanja kiseline.
- Pri radu sa akumulatorskom kiselinom nosite zaštitne naočare i odeću kako

biste sprečili povrede i oštećenje odeće.

- Kožu ili odeću odmah isperite, ako ih eventualno poprskate kiselinom.

⚠ Upozorenje

Opasnost od oštećenja!

- Za dopunjavanje akumulatora koristite samo destilisanu ili desalinizovanu vodu (VDE 0510).
- Ne upotrebljavajte nikakve strane aditive (tzv. sredstva za poboljšanje), jer u protivnom prestaje svaka garancija.

⚠ Upozorenje

Ukoliko je kod Package modela neophodna zamena, koristite samo akumulatore koje nije potrebno održavati.

Preporučeni akumulatori

Proizvođač, Kärcher katalogski br.	Opis
DETA 6.654-130	24 V GtV 180 DTP, bez potrebe za održavanjem, 180 Ah, 4 x 6 V
DETA	24 V PzS 170 (5), lak za održavanje, 170 Ah, 4 x 6 V
DETA 6.654-089	24 V GiV 160 DT, bez potrebe za održavanjem, 160 Ah, 4 x 6 V
SONNENS CHEIN	020 8517 405, lak za održavanje, 175 Ah, 4 x 6 V
TROJAN	T-145, lak za održavanje, 205 Ah, 4 x 6 V

Preporučeni punjači

Proizvođač, Kärcher katalogski br.	Opis
KÄRCHER 6.654-072.0	Punjač 2425 za akumulatore koji su laki za održavanje, 24 V
KÄRCHER 6.654-078.0	Punjač 2425 za akumulatore koje nije potrebno održavati, 24 V

Za oba punjača je neophodan napojni kabl / adapter 6.648-582.

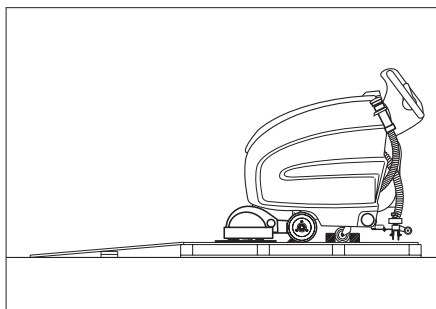
Akumulatori i punjači mogu da se nabave u specijalizovanim prodavnicama.

Istovar

⚠ Opasnost

Opasnost od povreda. Za momentalno deaktiviranje svih funkcija pritisnite crveni prekidač za isključenje u nuždi.

- Ugradite i priključite akumulatore (vidi "Pre upotrebe").
- Dugačke bočne daske paketa postavite na paletu kao podlogu za kretanje (nagibnu rampu).



- Rampu pričvrstite na paletu ekserima.
- Kratke daske postavite ispod rampe kao potporu.
- Uklonite drvene letvice ispred točkova.
- Papučicom podignite blok čistača i sklonite kartone.
- Prekidač sa ključem prebacite u položaj "1".
- Pritisnite voznu polugu pa uređaj polako svezite niz rampu.
- Prekidač sa ključem prebacite u položaj "0".

Rad

⚠ Opasnost

Opasnost od povreda. Nožne pedale uvek pritisnite samo jednom nogom. Druga noga mora stajati stabilno i sigurno na podlozi. Za momentalno deaktiviranje svih funkcija pritisnite crveni prekidač za isključenje u nuždi.

Vožnja

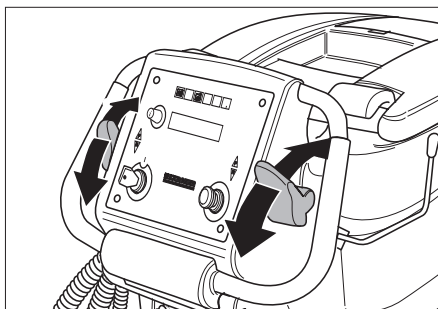
⚠ Upozorenje

Opasnost od oštećenja. Za vožnju unazad mora da se podigne usisna konzola.

Napomena

Uređaj je tako konstruisan da blok četki izviruje sa desne strane. To omogućava pregledan rad i čišćenje uz ivice.

- Okretanjem deblokirajte prekidač za isključenje u nuždi.
- Utaknite ključ u prekidač sa ključem na komandnom pulstu i onda ga okrenite na "1".
- Otkočite pozicionu kočnicu (opcija) tako što ćete kočnu pedalu pritisnuti na dole i pomeriti u levo. Zatim pustite pedal da se podigne.
- Vozite uređaj.
Prema napred:
Pritisnite voznu polugu prema napred.
Unazad:
Pritisnite voznu polugu unazad.



Napomena

Uređaj se pokreće tek kada se vozna poluga pomeri za 15°.

- Podesite radnu brzinu.
 - Prema napred:
Okrećite dugme za pozivanje informacija u smeru kazaljke sata sve dok se na ekranu ne pojavi "CleanSpd Fwd=xxx%".
 - Unazad:
Okrećite dugme za pozivanje informacija u smeru kazaljke sata sve

dok se na ekranu ne pojavi "CleanSpd Rev=xxx%".

Napomena

Ekran se 10 sekundi nakon poslednje upotrebe dugmeta za pozivanje informacija prebacuje na prikaz napunjenosti akumulatora.

- Kratkim pritiskom na dugme za pozivanje informacija prikaz počinje da treperi.
- Podesite brzinu okretanjem dugmeta za pozivanje informacija. Vrednost može da se podešava između 30% i 100% u koracima od po 10%.
- Pritisnite dugme za pozivanje informacija kako biste potvrdili podešenu vrednost.
- Uređaj se zaustavlja puštanjem vozne poluge.

Punjenje radnih medija

Sveža voda

- Otvorite poklopac.
- Dolijte svežu vodu (najviše 60°C) do donje ivice nastavka za punjenje.
- Zatvorite poklopac.

Deterdžent

⚠ Upozorenje

Opasnost od oštećenja. Koristite samo preporučene deterdžente. Za druge deterdžente korisnik na sebe preuzima povećan rizik od nesreća i remećenja sigurnosti pri radu.

Koristite samo deterdžente koji ne sadrže rastvarače, sonu i fluorovodoničnu kiselinu.

Napomena

Ne primenjujte deterdžente koji jako pene. Preporučeni deterdženti:

Primena	Deterdžent
Redovno čišćenje svih podova otpornih na vodu	RM 745 RM 746
Redovno čišćenje sjajnih površina (npr. granita)	RM 755 es
Redovno i temeljno čišćenje industrijskih podova	RM 69 ASF

Redovno i temeljno čišćenje podova od fine keramike	RM 753
Redovno i temeljno čišćenje podova u sanitarnim prostorijama	RM 751
Čišćenje i dezinfekcija u sanitarnim prostorijama	RM 732
Skidanje slojeva sa svih podova otpornih na alkalije (npr. PVC)	RM 752
Skidanje slojeva linoleumskih podova	RM 754

Svežoj vodi se na putu do bloka čistača pomoću dozatora dodaje deterdžent.

Napomena

Dozatorom se može dodati maksimalno 3% deterdženta. Pri jakom doziranju deterdžent se mora sipati u rezervoar sveže vode.

- ➔ Bocu sa deterdžentom postavite u držač iza komandnog pulta.
- ➔ Odvijte poklopac flaše.
- ➔ Usisno crevo dozatora ugurajte u bocu.

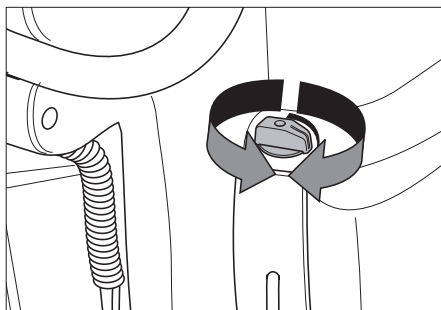
Napomena

Ako je rezervoar sveže vode prazan, prekida se dodavanje deterdženta. Blok čistača nastavlja da radi bez dovoda tečnosti. Kada se kanistar sa deterdžentom isprazni, doziranje se isto tako prekida.

Postavke

Podešavanje količine vode

- ➔ Odgovarajućim dugmetom podesite količinu vode u zavisnosti od zaprljanja podne obloge.



Napomena

Prve pokušaje čišćenja izvedite sa malom količinom vode. Postepeno povećavajte količinu vode sve dok se ne dostigne željeni rezultat čišćenja.

Podešavanje doziranja deterdženta

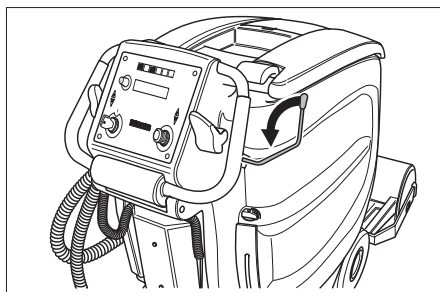
- ➔ Okrećite dugme za pozivanje informacija u smeru kazaljke sata sve dok se na ekranu ne pojavi "RM - Dosierung" ili "RM - Dosing".
- ➔ Kratkim pritiskom na dugme za pozivanje informacija prikaz počinje da treperi.
- ➔ Okretanjem dugmeta za pozivanje informacija podesite doziranje deterdženta (0,5% do 3%).
- ➔ Pritisnite dugme za pozivanje informacija kako biste potvrdili podešenu vrednost.

Napomena

Ako vodi ne treba da se dodaje deterdžent, onda doziranje mora da se postavi na 0%.

Spuštanje usisne konzole

- ➔ Pritisnite polugu na dole, usisna konzola se spušta, a usisna tubina uključuje.



Napomena

Za čišćenje popločanih površina ravnu usisnu konzolu nameštite tako da se ne čisti pod pravim uglom u odnosu na spojeve između pločica.

Za poboljšanje rezultata usisavanja usisna konzola može da se nagne odnosno zakrene u odgovarajući položaj (vidi "Podešavanje usisne konzole").

Podešavanje broja obrtaja četki

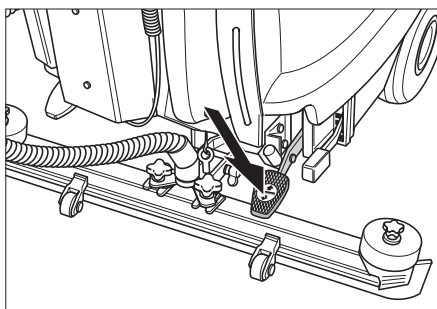
- Okrećite dugme za pozivanje informacija u smeru kazaljke sata sve dok se na ekranu ne pojavi "FACT".
- Kratkim pritiskom na dugme za pozivanje informacija prikaz počinje da treperi.
- Podesite broj obrtaja četki okretanjem dugmeta za pozivanje informacija:
 - „...Power“ - visok broj obrtaja (100%).
 - „...Whisper“ - srednji broj obrtaja (60%).
 - „...Fine“ - nizak broj obrtaja (40%).
- Pritisnite dugme za pozivanje informacija kako biste potvrdili podešenu vrednost.

Uključivanje bloka čistača

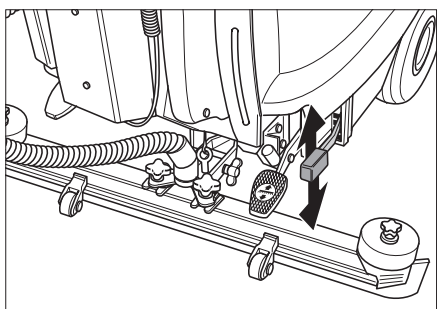
⚠ Upozorenje!

Opasnost od oštećenja podne obloge. Ne dozvolite da uređaj radi u mestu.

- Pedalu pritisnite na dole, pomerite u levo i pustite da se podigne. Blok čistača se spušta, a motor za četke se automatski pokreće.



- Pomoću poluge podesite pritisak naleganja četki.



Napomena

Prve pokušaje čišćenja izvedite s niskim pritiskom naleganja. Postepeno povećavajte pritisak naleganja sve dok se ne dostigne željeni rezultat čišćenja. Ispravno podešen pritisak naleganja smanjuje potrebu za energijom i intenzitet habanja četki.

U slučaju zaustavljanja uređaja i preopterećenja motori za četke se zaustavljaju.

⚠ Upozorenje

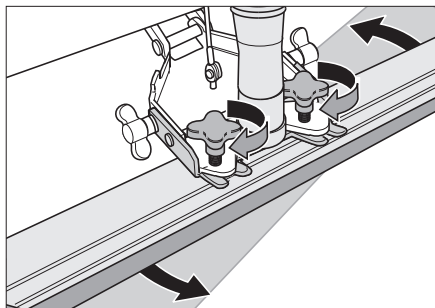
Oštećenje podloge zbog previsokog pritiska naleganja. Prve pokušaje poliranja izvedite sa niskim pritiskom naleganja. Po potrebi povećavajte pritisak naleganja sve dok se ne dostigne željeni rezultat poliranja.

Podešavanje usisne konzole

Nakrivljenost

Za poboljšanje rezultata usisavanja na popločanim podnim površinama usisna konzola može da se nakrivi do najviše 5°.

- Otpustite krstaste držače.
- Okrenite usisnu konzolu.

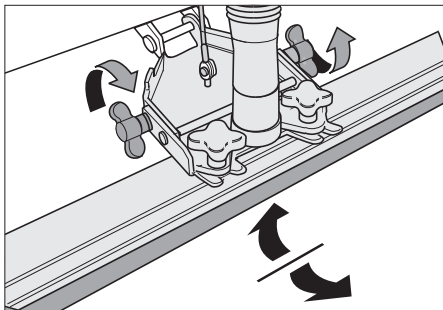


- Pritegnite krstaste držače.

Nagib

Ako je rezultat usisavanja nezadovoljavajući, moguće je promeniti nagib ravne usisne konzole.

- Otpustite leptir matice.
- Nagnite usisnu konzolu.



→ Zategnite leptir matice.

Uključivanje/isključivanje WDB funkcije

Ova funkcija je potrebna za rad dodatka za usisavanje sa prskanjem (pribor).

- Okrećite dugme za pozivanje informacija u smeru kazaljke sata sve dok se na ekranu ne pojavi "WDB-Funktion" ili "WDB-Function".
- Kratko pritisnite dugme za pozivanje informacija.
- Okretanjem dugmeta za pozivanje informacija izaberite "ON" ili "OFF".
- Pritisnite dugme za pozivanje informacija kako biste potvrdili podešenu vrednost.

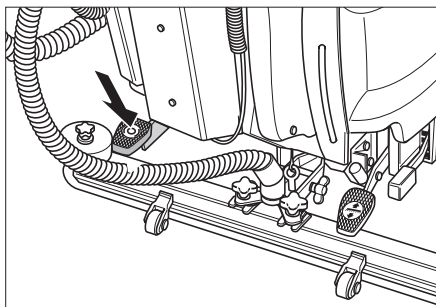
Stand-by

Ako pauza u radu traje duže od 30 minuta, uređaj prelazi u stand-by (stanje pripravnosti). Za ponovno puštanje u rad okrenite prekidač sa ključem nakratko u položaj "0" i potom vratite na "1".

Zaustavljanje i odlaganje

- Zatvorite dugme za regulisanje količine vode.
- Pustite voznu polugu.
- Podignite blok čistača.
- Pomerite uređaj malo prema napred i usisajte preostalu vodu.
- Odignite usisnu konzolu.
Usisna turbina radi još 5 s kako bi se isisala preostala voda iz usisne konzole i usisnog creva.

- Zakočite poziciju kočnicu (opcija). Pritisnite pedalu na dole i aretirajte u desno.



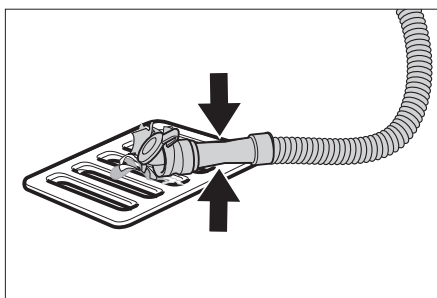
- Prekidač sa ključem na komandnom pultu prebacite u položaj "0" i izvucite ključ.
- Eventualno napunite akumulator.

Ispuštanje prljave vode

⚠ Upozorenje

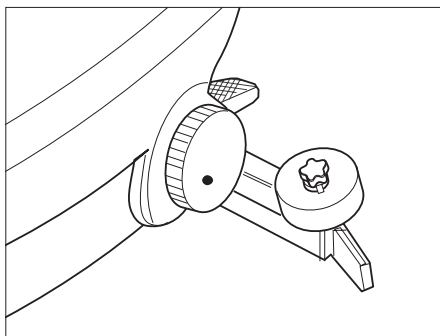
Pridržavajte se lokalnih propisa za otklanjanje otpadne vode.

- Izvadite ispusno crevo iz držača pa ga spustite nad prikladni sabirnik.



- Otvorite dozirnik pa prljavu vodu ispusite kroz ispusno crevo.
- Rezervoar prljave vode isperite čistom vodom.

Ispuštanje sveže vode



- Otvorite poklopac za pražnjenje rezervoara sveže vode, ali ga nemojte skidati. Ispustite vodu.
- Da biste isprali rezervoar sveže vode skinite ceo poklopac sa zaptivkom.

Nega i održavanje

⚠ **Opasnost**

Opasnost od povreda! Pre svih radova na uređaju prebacite prekidač sa ključem na "0", izvucite ključ kao i strujni utikač punjača.

- Ispustite i uklonite prljavu i preostalu svežu vodu.

Plan održavanja

Posle svake primene

⚠ **Upozorenje**

Opasnost od oštećenja. Uređaj ne prskajte vodom i ne primenjujte nagrizajuća sredstva za pranje.

- Ispustite prljavu vodu.
- Rezervoar prljave vode isperite čistom vodom.
- Uređaj prebrišite spolja vlažnom krpom natopljenom u rastvor blagog sredstva za pranje.
- Proverite mrežicu za skupljanje vlakana i po potrebi je očistite.
- Samo BR varijanta: Izvadite i ispraznite rezervoar grube prljavštine.

- Očistite gumice za prikupljanje i usisavanje prljavštine, proverite im pohabanost i po potrebi ih zamenite.
- Proverite istrošenost četki, po potrebi ih zamenite.

Mesečno

- Proverite oksidaciju polova akumulatora, po potrebi ih iščetkajte i premažite odgovarajućom mašću. Pazite na pričvršćenost spojnih kablova.
- Proverite ispravnost pozicione kočnice (opcija).
- Očistite zaptivke između rezervoara prljave vode i poklopca, proverite zaptivenost i po potrebi zamenite.
- Kod akumulatora koji se moraju održavati proverite koncentraciju kiseline u ćelijama.
- Očistite tunel sa četkama (samo BR varijanta).

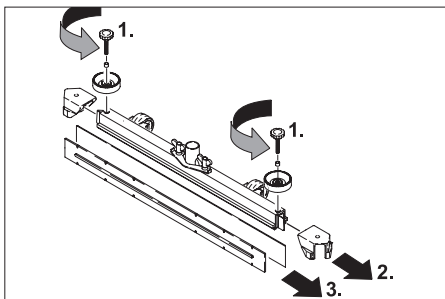
Godišnje

- Uređaj predajte servisnoj službi radi sprovođenja propisanog tehničkog pregleda.

Radovi na održavanju

Zamena ili prevrtanje gumica za usisavanje prljavštine

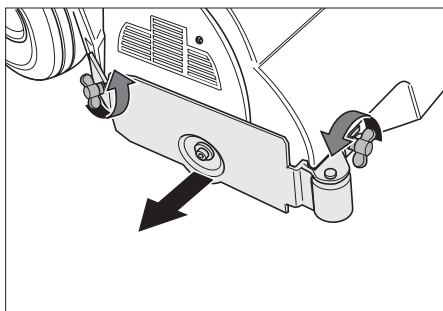
- Skinite usisnu konzolu.
- Odvrnite zvezdaste pričvrsnike.



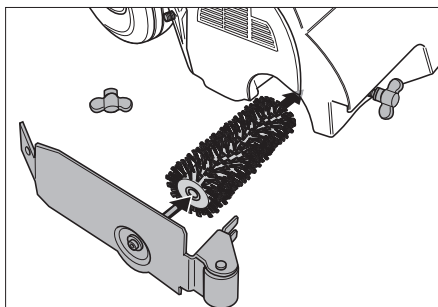
- Skinite plastične delove.
- Skinite gumice za usisavanje.
- Ugurajte nove gumice.
- Natakните plastične delove.
- Zavijte i zategnite zvezdaste pričvrsnike.

Zamena valjkaste četke

- Otpustite leptir matice.
- Skinite poklopac ležaja.



- Izvadite staru i postavite novu valjkastu četku (obratite pažnju na šestougaone prihvatnike valjkaste četke).

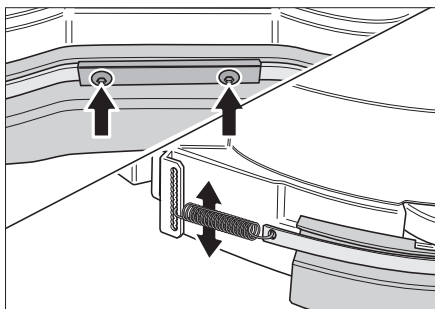


- Vratite poklopac ležaja.
- Zategnite leptir matice.
- Postupak ponovite na suprotnoj strani.

Zamena pločastih četki

- Podignite pločaste četke.
- Desnu pločastu četku okrenite za oko 45° u smeru kazaljke sata. Levu pločastu četku okrenite za oko 45° suprotno smeru kazaljke sata.
- Pločaste četke skinite prema dole.
- Nove pločaste četke se postavljaju obrnutim redosledom.

Nameštanje zaštite od prskanja



- Otpustite oba zavrtnja.
- Pomerite obe vučne opruge u željeni položaj.
- Usmerite zaštitu od prskanja.
- Zategnite oba zavrtnja.

Ugovor o servisiranju

Radi osiguranja pouzdanog rada mašine možete sa nadležnim prodajnim centrom Kärcher sklopiti ugovor o servisiranju.

Zaštita od smrzavanja

U slučaju opasnosti od smrzavanja:

- Ispraznite rezervoar sveže i prljave vode.
- Uređaj odložite na mesto zaštićeno od mraza.

Transport

⚠ Opasnost

Opasnost od povreda! Uređaj se radi utovara i istovara sme voziti na nagibima do maksimalno 10%. Vozite polako.

- Za transport uređaja na nekom nosećem vozilu pričvrstite ga zateznim remenjem/užadima kako ne bi pomerao.
Zakočite pozicionu kočnicu (opcija).
- Podignite blok čistača kako biste sprečili njihovo oštećenje.

BD varijanta

- Izvadite pločaste četke iz bloka četki.

Smetnje

⚠ **Opasnost**

Opasnost od povreda! Pre svih radova na uređaju prebacite prekidač sa ključem na "0", izvucite ključ kao i strujni utikač punjača.

→ Ispustite i uklonite prljavu i preostalu svežu vodu.

U slučaju smetnji koje se ne mogu otkloniti uz pomoć ove tabele, pozovite servisnu službu.

Smetnja	Otklanjanje
Uređaj se ne može pokrenuti	Stand-by, prekidač sa ključem prebacite u položaj "0" pa vratite na "1".
	Proverite i po potrebi zamenite osigurač F2 * . *
	Proverite i po potrebi napunite akumulator.
Uređaj ne vozi	Proverite da li je poziciona kočnica (opcija) otkočena.
Nedovoljna količina vode	Proverite nivo sveže vode i po potrebi dopunite rezervoar.
	Proverite da creva nisu začepljena i po potrebi ih očistite.
Nedovoljan učinak usisavanja	Očistite zaptivke između rezervoara prljave vode i poklopca, proverite zaptivenost i po potrebi zamenite.
	Očistite mrežicu za skupljanje vlakana.
	Očistite gumice za usisavanje prljavštine na usisnoj konzoli, po potrebi ih zamenite.
	Proverite da usisno crevo nije začepljeno i po potrebi ga očistite.
	Proverite zaptivenost usisnog creva i po potrebi ga zamenite.
	Proverite da li je poklopac creva za ispuštanje prljave vode zatvoren.
	Proverite podešenost usisne konzole.
Nezadovoljavajući rezultat čišćenja	Podesite pritisak naleganja.
	Proverite istrošenost četki, po potrebi ih zamenite.
Četke se ne vrte	Smanjite pritisak naleganja.
	Proverite da neko strano telo ne blokira četke pa ga otklonite.
	Ukoliko se aktivirala nadstrujna zaštitna sklopka elektronike, prekidač sa ključem prebacite u položaj "0" pa vratite na "1".
* Odvijte zavrtnje oplate elektronike pa spustite oplatnu zajedno sa punjačem.	

Pribor

Pribor BR...

Oznaka	Br. dela	Opis	kom.	Uređaju je potrebno kom.
crvena (srednje mekana, standardna) valjkasta četka	5.762-296.0	Za redovno čišćenje takođe i jače zaprljanih podova.	1	2
bela (mekana) valjkasta četka	5.762-297.0	Za poliranje i redovno čišćenje osetljivih podova.	1	2
narandžasta (visoka/duboka) valjkasta četka	5.762-298.0	Za struganje hrapavih podova (sigurnosne pločice itd.).	1	2
zeleni (ribaća) valjkasta četka	5.762-299.0	Za temeljno čišćenje jako zaprljanih podova i za skidanje slojeva podnih obloga (npr. vosak, akrilati).	1	2
siva (1 mm, ribaća) valjkasta četka	5.762-300.0		1	2
osovina za sunđerasti valjak	4.762-332.0	Za postavljanje sunđerastog valjka.	1	2
beli (vrlo mekani) sunđerasti valjak	6.369-389.0	Za čišćenje i poliranje osetljivih podova.	20	80
žuti (mekani) sunđerasti valjak	6.369-454.0	Za poliranje podova.	20	80
crveni (srednje mekani) sunđerasti valjak	6.369-456.0	Za čišćenje lako zaprljanih podova.	20	80
zeleni (tvrdi) sunđerasti valjak	6.369-455.0	Za čišćenje normalno do jako zaprljanih podova.	20	80

Pribor BD...

Oznaka	Br. dela	Opis	kom.	Uređaju je potrebno kom.
prirodna (meka) pločasta četka	6.906-565.0	Za poliranje podova.	1	2
crvena (srednje mekana, standardna) pločasta četka	6.906-563.0	Za čišćenje lako zaprljanih ili osetljivih podova.	1	2
crna (tvrda) pločasta četka	6.906-564.0	Za čišćenje jako zaprljanih podova.	1	2
noseći kotur	6.906-566.0	Za postavljanje sunđerastog diska.	1	2
crveni (srednje mekani) sunđerasti disk	6.369-826.0	Za čišćenje lako zaprljanih podova.	5	2
zeleni (tvrđi) sunđerasti disk	6.369-827.0	Za čišćenje jako zaprljanih podova.	5	2
crni (jako tvrđi) sunđerasti disk	6.369-828.0	Za čišćenje ekstremno zaprljanih podova.	5	2

Pribor BR.../BD...

Oznaka	Br. dela	Opis	kom.	Uređaju je potrebno kom.
plavi gumeni nastavak	6.273-214.0	Standard	par	1 par
smeđi gumeni nastavak	6.273-208.0	otporan na ulje	par	1 par
smeđi gumeni nastavak	6.273-205.0	Protiv brazdi	par	1 par
ravna usisna konzola	4.777-302.0	Standard	1	1
zakrivljena usisna konzola	4.777-312.0	Standard	1	1

Tehnički podaci

		BR	BD
Snaga			
Nominalni napon	V	24	24
Kapacitet akumulatora	Ah (5h)	maks. 180/205	maks. 180/205
Prosečna potrošnja energije	W	1900	1500
Snaga voznog motora (nominalna snaga)	W	200	200
Snaga usisnog motora	W	500	500
Snaga motora za četke	W	2x 600	1x 800
Osigurači			
F1 (glavni osigurač)	A	125	150
F2 (upravljačka jedinica)	A	3	3
Usisivanje			
Snaga usisavanja, protok vazduha	l/s	22	22
Snaga usisavanja, podpritisak	kPa	11,5	11,5
Četke za čišćenje			
Radna širina	mm	550	550
Prečnik četki	mm	105	300
Broj obrtaja četki	1/min	1350	180
Dimenzije i težine			
Teoretski površinski učinak	m ² /h	2475	2475
Zapremina rezervoara sveže/prljave vode	l	60/55	60/55
Maks. temperatura vode	°C	60	60
Težina (sa/bez akumulatora)	kg	235/115	235/115
Ukupna težina	kg	(295) 300*	(295) 300*
Emisija buke			
Nivo zvučnog pritiska (EN 60704-1)	dB(A)	72	72
Vibracije uređaja			
Ukupna vrednost oscilacija (ISO 5349)	m/s _r	0,2	0,2

* Package uređaji

CE-izjava

Ovim izjavljujemo da ovde opisana mašina po svojoj koncepciji i načinu izrade, sa svim njenim modelima koje smo izneli na tržište, odgovara osnovnim zahtevima dole navedenih propisa Evropske Zajednice o sigurnosti i zdravstvenoj zaštiti. Ova izjava prestaje da važi ako se bez naše saglasnosti na mašini izvedu bilo kakve promene.

Proizvod: mašina za pranje podova

Tip: 1.384-xxx

Odgovarajuće EZ-direktive:

2006/95/EZ

2004/108/EZ

Primenjene usklađene norme:

EN 55014-1: 2006

EN 55014-2: 1997 + A1: 2001

EN 60335-1

EN 60335-2-29

EN 60335-2-72

EN 61000-3-2: 2000 + A2: 2005

EN 61000-3-3: 1995 + A1: 2001 + A2:


2005

Primenjeni nacionalni standardi:

-

Potpisnici rade po nalogu i sa ovlašćenjem posloводства.


H. Jenner
CEO


S. Reiser
Head of Approbation

Alfred Kärcher GmbH & Co. KG

Alfred Kärcher-Str. 28 - 40

D - 71364 Winnenden

Tel.: +49 7195 14-0

Faks: +49 7195 14-2212

Pribor i rezervni delovi

- Sme se koristiti samo onaj pribor i oni rezervni delovi koje dozvoljava proizvođač. Originalan pribor i originalni rezervni delovi garantuju za to da uređaj može raditi sigurno i bez smetnji.
- Pregled najčešće potrebnih rezervnih delova naći ćete na kraju ovog radnog uputstva.
- Dodatne informacije o rezervnim delovima dobićete pod www.kaercher.com u delu Servis (Service).

Garancija

U svakoj zemlji važe garantni uslovi koje je izdala naša nadležna distributivna organizacija. Eventualne smetnje na uređaju za vreme trajanja garancije uklanjamo besplatno, ukoliko je uzrok greška u materijalu ili proizvodnji. U slučaju koji podleže garanciji obratite se sa potvrdom o kupovini Vašem prodavcu ili najbližoj ovlašćenoj servisnoj službi.



Преди първия пуск на Вашия уред прочетете това указание за употреба и го спазвайте. Запазете упътването за употреба за по-късно или за евентуален последващ собственик.

Съдържание

Указания за безопасност	391
Функция	391
Употреба по предназначение	392
Опазване на околната среда	392
Обслужващи и функционални елементи	393
Преди пускане в експлоатация	395
Експлоатация	398
Спиране и изключване	402
Грижи и поддръжка	403
Защита от замръзване	404
Transport	404
Повреди	405
Принадлежности	406
Технически данни	408
СЕ – декларация	409
Принадлежности и резервни части	409
Гаранция	409

Указания за безопасност

Преди да експлоатирате уреда за първи път, прочетете и съблюдавайте настоящото Упътване за експлоатация и приложената брошура Указания за безопасност за почистващи уреди с четки и уреди с впръскваща екстракция № 5.956-251 и ги спазвайте.

Уредът е предвиден за работа по повърхности с наклон до 2%.

При работа на места с нагорница/наклони между 2-10 % за повишение на Вашата сигурност трябва да е монтирана приставката (ABS) допълнителна спиратка 2.640-376.

Уредът може да се експлоатира само, когато са затворени главният капак и всички останали капаци.

По време на експлоатация ключовият прекъсвач не бива да се поставя на "0". При опасност натиснете бутон аварийно изключване.

Предпазни приспособления

Предпазните приспособления служат за защита на потребителя не трябва да се изключват или да се променят функциите им.

Бутон аварийно изключване

За бързо изключване на работата на всички функции.

Символи

В настоящото Упътване за експлоатация се използват следните символи:

Опасност

Обозначава непосредствено грозяща опасност. При неспазване на указанието съществува заплаха от смърт или най-тежки наранявания.

Предупреждение

Обозначава възможна ситуация на опасност. При неспазване на указанието могат да настъпят леки наранявания или материални щети.

Указание

Обозначава съвети при приложение и важни информации.

Символи на уреда



Опасност от нараняване поради смачкване. При накланяне надолу дръжте резервоара само в тази област.

Функция

Уредът се използва за мокро почистване или за полиране на равни подове.

- Може да се настрои лесно към съответната задача за почистване посредством настройка на

количеството на водата, налягането на притискане на четките и изсмукването на мръсна вода.

- Работната ширина от 550 мм и вместимостта на резервоара за чиста вода от 60 л и на резервоара за мръсна вода от съответно 55 л позволяват ефективно почистване при голяма продължителност на работа.
- Уредът е самоходен, тяговият мотор се захранва от четири акумулатора.
- Акумулаторите могат да се зареждат посредством зарядно устройство на контакт 230-V.
- Акумулаторът и зарядното устройство се доставят заедно с уреда при варианти Package.

Указание

В съответствие със задачата на почистване уредът може да бъде оборудван с различни принадлежности. Попитайте за нашия каталог или ни посетете в Интернет на адрес www.kaercher.com.

Употреба по предназначение

Използвайте този уред само в съответствие със задачите в настоящото Упътване за експлоатация.

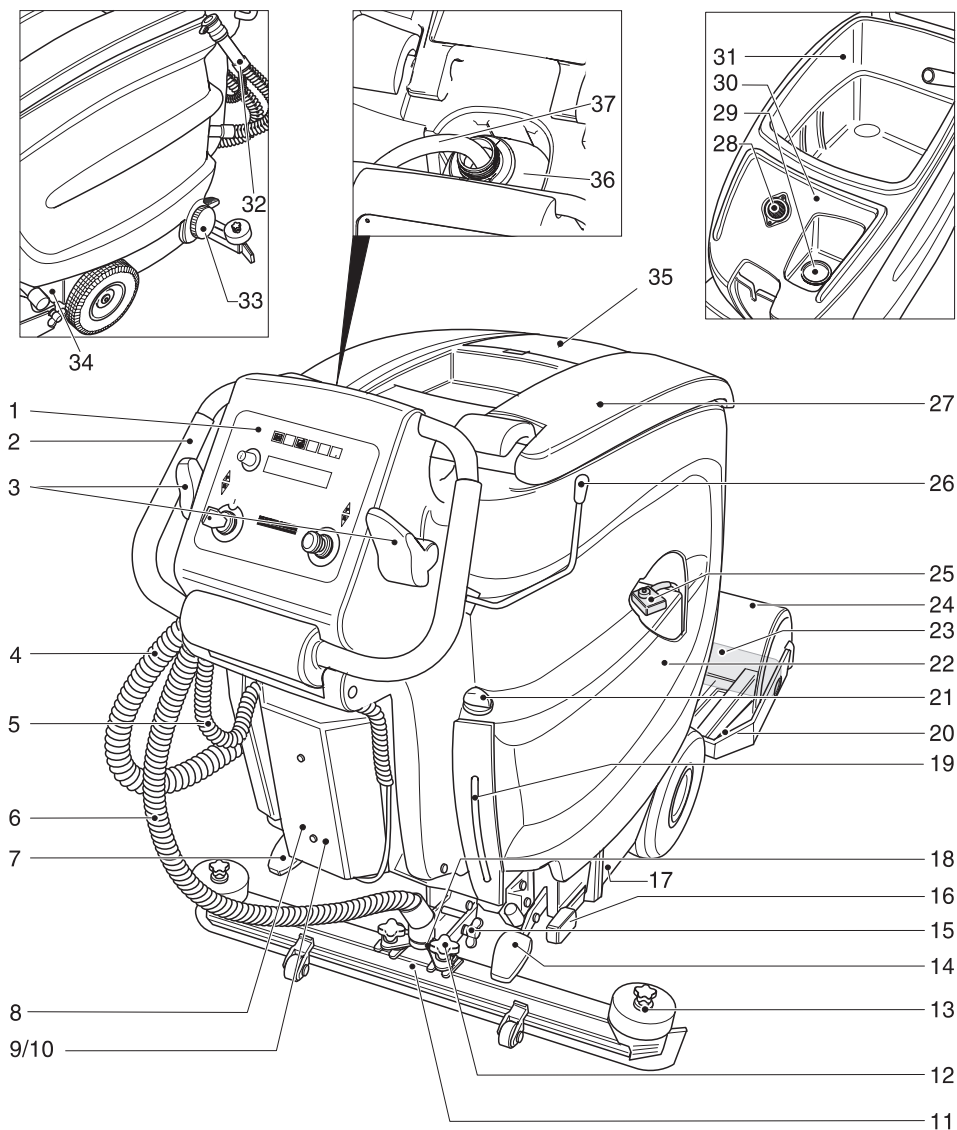
- Уредът може да бъде използван само за почистване на не чувствителни на влага и не чувствителни на полиране гладки повърхности.
- Уредът не е подходящ за почистване на замръзнали подове (напр. в хладилни помещения).
- Уредът може да се оборудва само с оригинални принадлежности и резервни части.
- Уредът не е подходящ за приложение в застрашени от експлозии обкръжения.

- С уреда да не се поемат горими газове, не разреждени киселини или разтворители. Към тях спадат бензин, разреждители за бои или мазут, които могат при всмукване да образуват експлозивни смеси. Освен това не използвайте и не засмуквайте ацетон, не разреждени киселини и разтворители, защото те атакуват използваните в уреда материали.
- Уредът е предвиден за работа по повърхности с наклон до 2%. При работа на места с нагорница/наклони между 2-10 % за повишение на Вашата сигурност трябва да е монтирана приставката (ABS) допълнителна спирачка 2.640-376.

Опазване на околната среда

	Опаковъчните материали могат да се рециклират. Моля не хвърляйте опаковките при домашните отпадъци, а ги предайте на вторични суровини с цел повторна употреба.
	Старите уреди съдържат ценни материали, подлежащи на рециклиране, които могат да бъдат употребени повторно. Батерии, масла и подобни на тях не бива да попадат в околната среда. Поради това моля отстранявайте старите уреди, използвайки подходящи за целта системи за събиране.

Обслужващи и функционални елементи

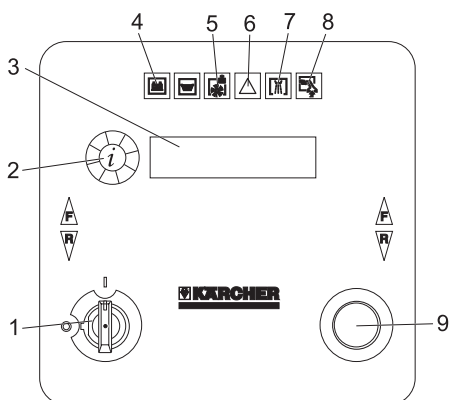


- 1 Обслужващ пулт
- 2 Плъзгаща скоба
- 3 Лост за движение
- 4 Изпускателен маркуч мръсна вода
- 5 Присъединителен кабел за зарядното устройство (BR/BD 55/60 W BAT Package DOSE)
- 6 Всмукателен маркуч
- 7 Педал за задействане на застопоряващата спирачка (опция)
- 8 Зарядно устройство (при BR/BD 55/60 W BAT DOSE не е в обема на доставка)
- 9 Електроника и предпазители
- 10 Болтове капак електроника
- 11 Лента засмукване *
- 12 Кръстати ръчки за закрепване на лента засмукване
- 13 Кръстати ръчки за смяна на засмукващите езичета
- 14 Педал за повдигане/сваляне на почистващата глава
- 15 Крилчати гайки за накланяне на лента засмукване
- 16 Лост за настройка на налягането на притискане на четките
- 17 Типова табелка
- 18 Окачване на смукателната греда
- 19 Индикация за нивото на чистата вода
- 20 Резервоар за едри отпадъци (само BR)
- 21 Регулиращо копче количество на водата
- 22 Акумулатор (само вариант Pack)
- 23 Валяци на четките (вариант BR), дискови четки (вариант BD) *
- 24 Почистваща глава
- 25 Главен предпазител F1
- 26 Лост смъкване лента засмукване
- 27 Капак резервоар мръсна вода
- 28 Цедка за власинки
- 29 Гърловина за пълнене резервоар за чиста вода
- 30 Резервоар чиста вода
- 31 Резервоар мръсна вода
- 32 Приспособление за дозиране за мръсна вода
- 33 Затваряне на резервоара за чиста вода
- 34 Блокировка на резервоара

- 35 Капак въздушен канал (монтиран здраво, отстранява се само от специалист)
- 36 2,5 л бутилка почистващо средство *
- 37 Всмукателен маркуч почистващо средство

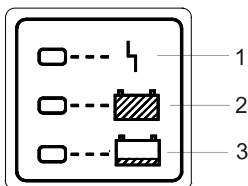
* не е в обема на доставка

Обслужващ пулт



- 1 Ключов прекъсвач
- 2 Информационен бутон
- 3 Дисплей за указване на
 - състоянието на акумулаторите
 - скоростта на почистване
 - оборотите на четките
 - функцията WDB,
 - работните часове
 - скоростта
 - дозирането на почистващото средство
 - производителя
 - версията на програмата
- 4 Контролна лампа (червена), свети при празни акумулатори
- 5 Контролна лампа (червена), свети при празна бутилка за почистващо средство
- 6 Контролна лампа (червена), свети при претоварени четки
- 7 Контролна лампа (зелена), свети при добавяне на вода
- 8 Контролна лампа (зелена), свети при режим на изсмукване
- 9 Бутон за аварийно изключване (деблокира се чрез завъртане)

Зарядно устройство (BR/BD 55/60 W BAT Package DOSE)



- 1 червен LED свети = повреда зарядно устройство/акумулатор, уведомете сервиза
- 2 зелен LED свети = акумулаторите са пълни
- 3 жълт LED свети = акумулаторите се зареждат

Преди пускане в експлоатация

Монтирайте четките

Вариант BD

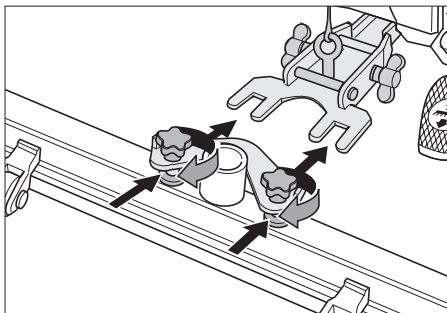
Преди пускане в експлоатация трябва да се монтират четките с шайби (вижте „Дейности по поддръжката“).

Вариант BR

Четките са монтирани.

Монтирайте лента засмукване

- ➔ Поставете лента засмукване така в окачването на ленти на засмукване, че фасонираната стомана да застане над окачването.
- ➔ Стегнете кръстатите ръчки.



- ➔ Поставете маркуча за всмукване.

Акумулатори

При работа с акумулаторите непременно спазвайте следните предупредителни указания:

	Спазвайте указанията на акумулатора, в Упътването за употреба и в Инструкцията за експлоатация на превозното средство
	Носете защита за очите
	Дръжте децата настрана от киселини и от акумулатори
	Опасност от експлозия
	Забраняват се искри, отворена светлина и пушене
	Опасност от разрядане
	Първа помощ
	Указателна забележка
	Изхвърляне
	Акумулатора да не се хвърля в кофата за боклук

Опасност

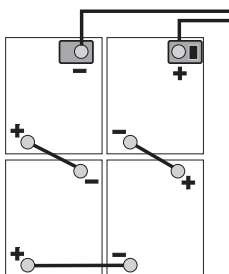
Опасност от експлозия. Върху акумулатора, т.е. върху крайните полюси и свързването на клетките да не се поставят инструменти или подобни.

Опасност от нараняване. Никога не докосвайте раните с олово. След работа по акумулаторите винаги почиствайте ръцете си.

Поставете акумулатора и го подвържете

При вариант ВАТ-Рackage акумулаторът е вече монтиран.

- Освободете блокировката и вдигнете резервоара нагоре.
- Поставете акумулаторите към почистващата глава към съответното положение във ваничката и завийте добре ъгъла за закрепване зад акумулаторите.
- Полусите на акумулатора да се смажат с многофункционална смазка.
- Полусите да се свържат включените в обема на доставка свързващи кабели.



⚠ Предупреждение

Внимавайте за правилната ориентация на полусите.

- Закачете доставения с уреда присъединителен кабел на свободния полюс на акумулатора (+) и (-).



⚠ Предупреждение

Опасност от нараняване поради смачкване. При накланяне надолу дръжте резервоара само в тази област.

- Наклонете водния резервоар напред.

⚠ Предупреждение

Преди пускане в експлоатация на уреда заредете акумулатора.

Заредете акумулатора

⚠ Опасност

Опасност от експлозия. Зареждането на мокри батерии е позволено само при отворен капак.

Указание

Уредът разполага със защита против дълбоко разреждане, т.е. щом се достигне все още допустимата минимална степен на капацитет, моторът на четките и турбината се изключват. В такъв случай на обслужващия пулт индикацията за състоянието на акумулатора свети червено. От този момент нататък е възможен само режим движение.

- Уредът да се закара директно до станцията за зареждане, при това да се избягват наклони.

Указание

При използване на други акумулатори (напр. на други производители) защитата против дълбоко разреждане за съответния акумулатор трябва да се настрои отново от съответния сервис на Керхер.

⚠ Опасност

Опасност от нараняване от електрически удар. Да се имат пред вид електрическата мрежа и предпазителя, вижте „Зарядно устройство“.

Зарядното устройство да се използва само в сухи помещения с достатъчно проветряване!

Указание

Времето за зареждане възлиза средно на прибл. 10-15 часа.

Препоръчаните зарядни устройства (подходящи за съответно използваните акумулатори) са електронно регулирани и завършват самостоятелно процеса на зареждане. Всички функции на уреда се прекъсват автоматично при процеса на зареждане.

Процес на зареждане BR/BD 55/60 W BAT Package DOSE

- ➔ Включете щепсела на присъединителния кабел в контакта.

Процес на зареждане BR/BD 55/60 W BAT DOSE

- ➔ Изпразване на резервоара за мръсна и чиста вода.
- ➔ Освободете блокировката и вдигнете резервоара нагоре.
- ➔ Извадете щепсела на акумулатора и го свържете със зареждащия кабел.
- ➔ Свържете зарядното устройство с мрежата и го включете.

Акумулатори, които се нуждаят от малка поддръжка (мокри акумулатори)

- ➔ Един час преди края на процеса на зареждане добавете дестилирана вода, спазвайки правилното ниво на киселинност. Акумулаторът е съответно обозначен.

⚠ Опасност

Опасност от разяждане!

- Доливането на вода в разредено състояние на акумулатора може да доведе до изтичане на киселина.
- При работа с киселини за акумулатори да се използват защитни очила и да се спазват предписанията, за да се избягват наранявания и разрушение на облеклото.
- Евентуалните пръски от киселина по кожата или облеклото веднага да се изплакнат с много вода.

⚠ Предупреждение

Опасност от повреда!

- За доливане на акумулаторите да се използва само дестилирана или обезсолена вода (VDE 0510).
- Да не се използват чужди добавки (така наречени средства за подобрене), в противен случай се отменя всякаква гаранция.

⚠ Предупреждение

При уреди Package в случай на замяна да се използват само акумулатори, които не се нуждаят от поддръжка.

Препоръчвани акумулатори

Производител, № за поръчка на Krcher	Описание
DETA 6.654-130	24 V GtV 180 DTP, без поддръжка, 180 Ah, 4 x 6 V
DETA	24 V PzS 170 (5), с малка поддръжка, 170 Ah, 4 x 6 V
DETA 6.654-089	24 V GiV 160 DT, без поддръжка, 160 Ah, 4 x 6 V
SONNENS CHEIN	020 8517 405, с малка поддръжка, 175 Ah, 4 x 6 V
TROJAN	T-145, с малка поддръжка, 205 Ah, 4 x 6 V

Препоръчвани зарядни устройства

Производител, № за поръчка на Krcher	Описание
KDRCHEER 6.654-072.0	Пълнител 2425 за акумулатори с малка поддръжка, 24 V
KDRCHEER 6.654-078.0	Пълнител 2425 за акумулатори без поддръжка, 24 V

За двете зарядни устройства е необходим свързващ кабел/адаптер 6.648-582.

Акумулатори и зарядни устройства могат да се закупят от специализираната търговска мрежа.

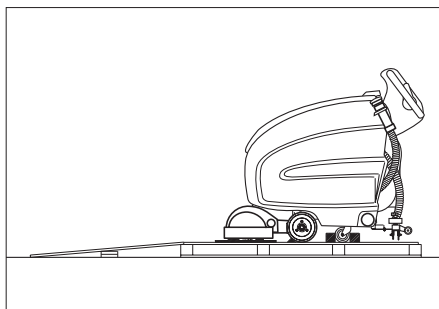
Разреждане

⚠ Опасност

Опасност от нараняване. За незабавно изключване от експлоатация на всички функции натиснете червения аварийен бутон.

- ➔ Поставете акумулатора и затворете (вижте "Преди пускане в експлоатация").

- Дългите странични дъски на опаковката положете като рампа до палета.



- Закрепете рампата с гвоздеи за палета.
- Поставете късите летви за укрепване под рампата.
- Отстранете дървените летви пред колелата.
- Повдигнете почистващата глава и отстранете картонената опаковка.
- Поставете ключовия прекъсвач на „1“.
- Задействайте лоста за движение и бавно подкарайте уреда в посока от рампата надолу.
- Поставете ключовия прекъсвач на „0“.

Експлоатация

⚠ Опасност

Опасност от нараняване. Крачните педали да се натискат винаги с един крак. Другият крак трябва да стои здраво и сигурно на земята. За незабавно изключване от експлоатация на всички функции натиснете червения аварийен бутон.

Пътуване

⚠ Предупреждение

Опасност от повреда. За пътуване назад трябва да се повдигне лентата за засмукване.

Указание

Уредът е изграден така, че главата на четката да стърчи отясно. Това дава

възможност за прегледна работа в близост до колелата.

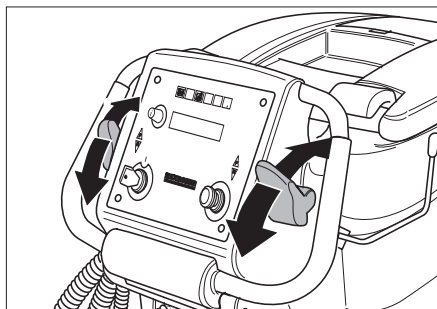
- Бутонът за аварийно изключване се деблокира със завъртане.
- Поставете ключа в ключовия прекъсвач на обслужващия пулт и завъртете на „1“.
- Освободете застопоряващата спирачка (опция), за целта натиснете педала надолу и го задвижете наляво. След това оставете педала да се придвижи нагоре.
- Пътуване на уреда.

Напред:

Лоста за движение да се натисне напред.

Назад:

Лоста за движение да се натисне назад.



Указание

Уредът се движи едва, когато лостът за движение се задвижи с 15°.

- Настройка на скоростта на работа.
 - Напред: Завъртете бутона за информация по посока на часовниковата стрелка, докато се изпише „CleanSpd Fwd=xxx%“.
 - Назад: Завъртете бутона за информация по посока на часовниковата стрелка, докато се изпише „CleanSpd Rev=xxx%“.

Указание

10 секунди след последното задействане на бутона за информация

дисплеят превключва на показанието на акумулатора.

- Кратко натискане на бутона за информация – показанието мига.
 - Настройте скоростта чрез завъртане на бутона за информация. Стойността може да се настройва на стъпки от по 10 % между 30 % и 100 %.
 - Натиснете бутона за информация, за да потвърдите настроената стойност.
- ➔ Спиране на уреда: Пуснете лоста за движение.

Напълнете горивни материали

Прясна вода

- ➔ Отворете капака.
- ➔ Напълнете чиста вода (максимално 60 °C) до долния ръб на гърловината за пълнене.
- ➔ Затворете капака.

Почистващ препарат

⚠ Предупреждение

Опасност от повреда. Използвайте само препоръчани средства за почистване. За други почистващи средства потребителят сам носи повишения риск във връзка с експлоатационната сигурност и опасността от злополуки. Да се използват само почистващи средства, които не съдържат разтворители, солна и флуороводородна киселина.

Указание

Да не се използват силно пенливи почистващи средства.
Препоръчително средство за почистване:

Употреба	Почистващ препарат
Поддържащо почистване на всякакви водоустойчиви подове.	RM 745 RM 746
Поддържащо почистване на лъскави повърхности (напр. гранит)	RM 755 es

Поддържащо почистване и основно почистване на промишлени подове	RM 69 ASF
Поддържащо почистване и основно почистване на фаянс от фини частици	RM 753
Поддържащо почистване на санитарен фаянс	RM 751
Почистване и дезинфекция на санитарен фаянс	RM 732
Премахване на покриващ слой на алкалосъдържащи подове (напр. PVC)	RM 752
Премахване на покривен слой на подове от линолеум	RM 754

Към чистата вода по пътя към почистващата глава едно приспособление за дозиране добавя почистващо средство.

Указание

С приспособлението за дозиране могат да се дозират максимално 3% почистващо средство. При по-високо дозиране почистващото средство трябва да се налее в резервоара за чиста вода.

- ➔ Бутилката с почистващо средство да се постави в държача зад обслужващия пулт.
- ➔ Да се развие капака на бутилката.
- ➔ Смукателния маркуч на приспособлението за дозиране да се постави в бутилката.

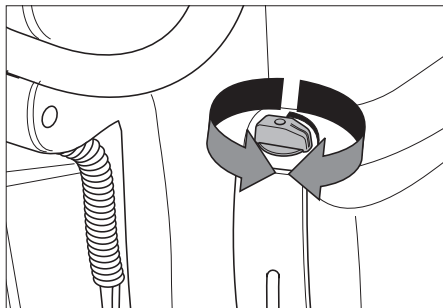
Указание

При празен резервоар чиста вода се преустановява дозирането на почистващо средство. Почистващата глава продължава да работи без подаване на течност. При празен резервоар за почистващо средство дозирането също се преустановява.

Настройки

Настройка на количеството вода

- Да се настрои количество вода в съответствие със замърсяването на пода от копчето за регулиране.



Указание

Първите опити за почистване изпълнете с малко количество вода. Повишавайте количеството на водата, докато се постигне желания резултат на почистване.

Настройка на дозирането на почистващото средство

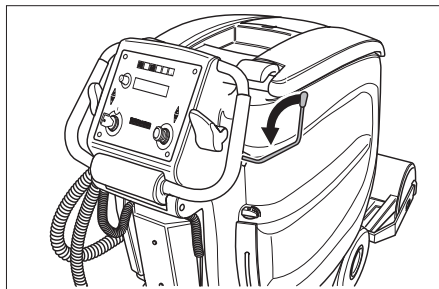
- Завъртете бутона за информация по посока на часовниковата стрелка, докато се изпише „RM дозиране“ или „RM доза“.
- Кратко натискане на бутона за информация – показанието мига.
- Настройте дозата на почистващото средство чрез завъртане на бутона за информация (0,5% до 3%).
- Натиснете бутона за информация, за да потвърдите настроената стойност.

Указание

Ако към водата няма да се дозира почистващо средство, дозировката трябва да се постави на 0%.

Сваляне на смукателната греда

- Натиснете надолу лоста; лентата за засмукване се смъква и всмукателната турбина се включва.



Указание

За почистване на подове с плочки настройте правата лента за всмукване така, че да не се почиства под прав ъгъл към фугите. За подобрене на резултата от всмукването наклоненото положение и наклона на лентата за всмукване могат да се настроят (вижте „Настройка на лентата за всмукване“).

Настройка на оборотите на четките

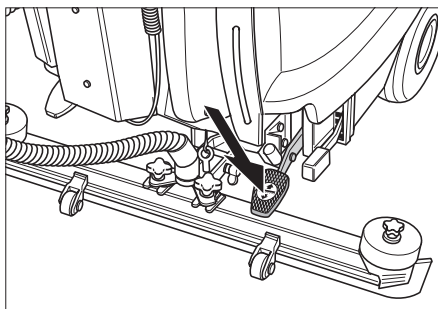
- Завъртете бутона за информация по посока на часовниковата стрелка, докато се изпише „FACT“.
- Кратко натискане на бутона за информация – показанието мига.
- Настройте оборотите на четките чрез завъртане на бутона за информация:
 - „...Power“ - високи обороти (100 %).
 - „...Whisper“ - средни обороти (60%).
 - „...Fine“ - ниски обороти (40%).
- Натиснете бутона за информация, за да потвърдите настроената стойност.

Включете почистващата глава

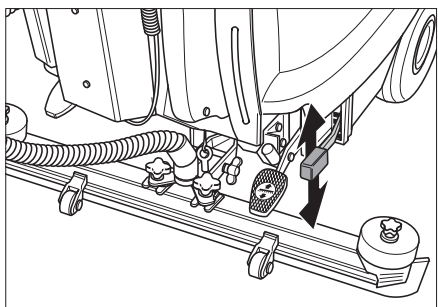
⚠ Предупреждение!

Опасност от увреждане за подовата настилка. Не оставяйте уреда да работи на място.

- Натиснете педала надолу, задвижете наляво и оставете да се върне нагоре. Почистващата глава се сваля и моторът на четките се задвижва автоматично.



→ Настройте налягането на притискане на четките от лоста.



Указание

Първите опити за почистване изпълнете с малко налягане на притискане. Повишавайте налягането на притискане стъпка по стъпка, докато се постигне желания резултат на почистване. Правилно настроеното налягане на притискане намалява потреблението на енергия и износването на четките. При стоп на машината и претоварване моторите на четките спират.

⚠ Предупреждение

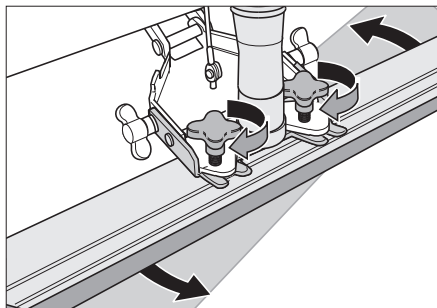
Увреждане на пода от много голямо притискащо налягане. Направете първия опит за полиране с малко притискащо налягане. При нужда увеличете притискащото налягане, докато постигнете желания резултат от полирането.

Настройка лента засмукване

Наклонено положение

За подобрене на резултата от изсмукването на влакнести повърхности лентата на засмукване може да се завърти със до 5° наклон.

- Освобождаване на кръстатите ръчки.
- Завъртане на лента засмукване.

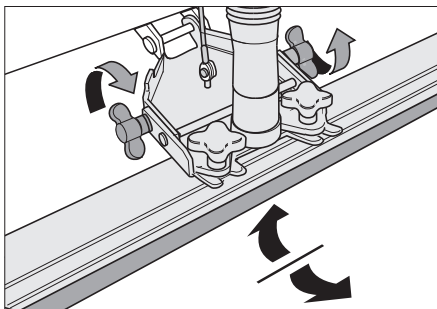


- Стегнете кръстатите ръчки.

Наклон

При недостатъчен резултат от изсмукването наклона на правата лента засмукване може да се промени.

- Освободете крилчатите гайки.
- Наклонете лента изсмукване.



- Затегнете крилчатите гайки.

Вкл-Изключване на WDB

Тази функция е необходима за експлоатация на приставка впръскващо изсмукване (принадлежност).

- Завъртете бутона за информация по посока на часовниковата стрелка,

докато се изпише „WDB-функция“ или „WDB-Function“.

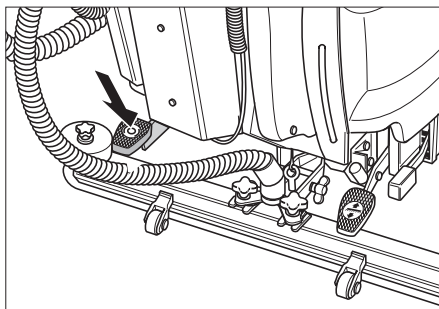
- Натиснете кратко бутона за информация.
- Изберете чрез завъртане на бутона за информация „ON“ или „OFF“.
- Натиснете бутона за информация, за да потвърдите настроената стойност.

Stand-by

Ако дадена работна пауза надвиши 30 минути, уредът преминава в Stand-by. За повторно пускане в експлоатация поставете ключовия прекъсвач за кратко на "0" и след това отново завъртете на "1".

Спиране и изключване

- Затворете регулиращото копче за настройка на количеството на водата.
- Пуснете лоста за движение.
- Повдигане на почистващата глава.
- За кратко да се пътува напред и да се изсмуче количеството на останалата вода.
- Повдигане на смукателната греда. Всмукателна турбина продължава да работи още 5 секунди, за да изсмуче остатъчната вода от лентата за засмукване и всмукателния маркуч.
- Задействайте застопоряващата спирачка (опция). Натиснете педала надолу и за да го фиксирате, го задвижете надясно.



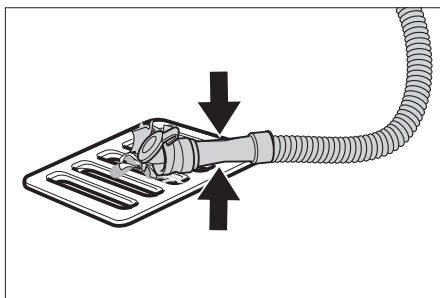
- Ключовия прекъсвач на пулта за управление да се постави на "0" и да се извади ключа.
- При необходимост заредете акумулатора.

Изпуснете мръсната вода

⚠ Предупреждение

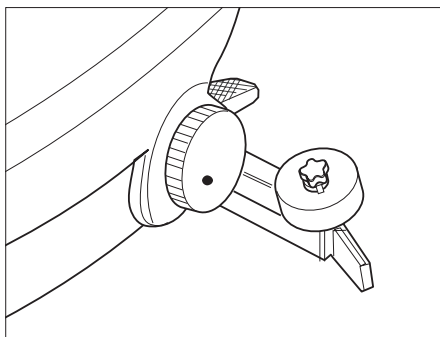
Да се спазват местните разпоредби за работа с отпадни води.

- Изпускателният маркуч да се свали от държача и да се спусне над подходящо приспособление за събиране.



- Мръсната вода да се изпусне посредством отваряне на дозиращото приспособление на изпускателния маркуч.
- Резервоарът за мръсна вода да се изплакне с чиста вода.

Да се изпусне чистата вода.



- Освободете капака за изпразване на чистата вода – не го сваляйте съвсем. Продушайте водата.

- За изплакване на резервоара за чиста вода свалете съвсем капака с уплътнението.

Грижи и поддръжка

⚠ Опасност

Опасност от нараняване! Преди всички работи по уреда ключовия прекъсвач да се постави на „0“, да се извади ключа и да се извади щелсела на зарядното устройство.

- Мръсната вода и останалата чиста вода да се изпуснат и да се отстранят.

План по поддръжка

След всяка употреба

⚠ Предупреждение

Опасност от повреда. Уреда да не се облива с вода и да не се използват агресивни почистващи средства.

- Изпуснете мръсната вода.
- Резервоарът за мръсна вода да се изплакне с чиста вода.
- Уредът да се почисти отвън с влажен, натопен в мека почистваща луга парцал.
- Проверете цедката за власинки, при необходимост я почистете.
- Само вариант BR: Резервоара за груби отпадъци да се свали и да се изпразни.
- Засмукващите езичета и свалящите се езичета да се почистят, да се проверят за износване и при необходимост да се сменят.
- Четките да се проверят за износване, при необходимост да се сменят.

Ежемесечно

- Полюсите на акумулатора да се проверят за износване, при необходимост да се изчеткат и да се смажат с многофункционална смазка. Да се внимава за правилното положение на свързващия кабел.
- Проверете функцията на застопоряващата спиралка (опция).

- Да се почистят уплътненията между резервоара за мръсна вода и капака, да се проверят за херметичност, при необходимост да се сменят.
- При акумулатори, които не се нуждаят от поддръжка да се провери плътността на киселината на клетките.
- Да се почисти тунела на четките (само вариант BR).

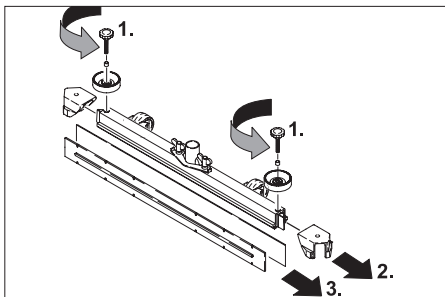
Ежегодно

- Препоръчаната инспекция да се проведе от сервиза.

Дейности по поддръжката

Сменете или обърнете засмукващите езичета.

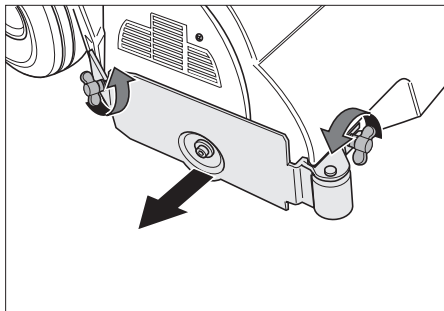
- Да се свали засмукващата лента.
- Да се развият звездообразните дръжки.



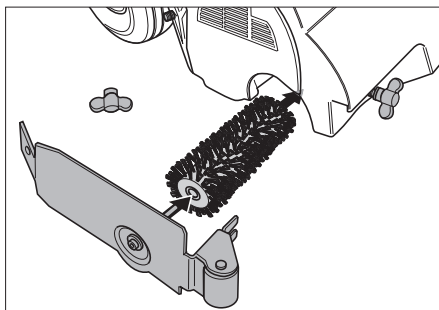
- Да се извадят пластмасовите части.
- Да се извадят засмукващите езичета.
- Да се вкарат нови засмукващи езичета.
- Да се вкарат нови пластмасови части.
- Звездообразните дръжки за де завият и да се затегнат.

Да се сменят валовете на четките

- Освободете крилчатите гайки.
- Да се свали капака на лагера.



- Да се свалят валата на четките, да се постави нов (да се спазят шестостенните отвори на валовите на четките).

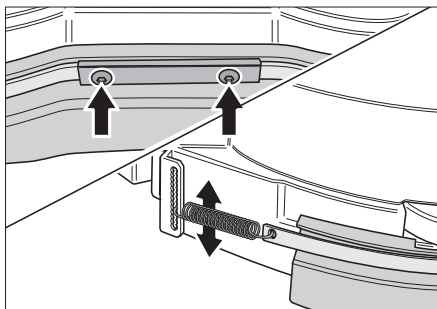


- Да се постави капака на лагера.
- Затегнете крилчатите гайки.
- Процеса да се повтори на противоположната страна.

Да се сменят четките с шайби

- Да се повдигнат четките с шайби.
- Десните четки с шайби завъртете с прибл. 45° по посока на часовниковата стрелка. Левите четки с шайби завъртете с прибл. 45° по посока обратна на часовниковата стрелка.
- Четките с шайби да се свалят надолу.
- Поставяне на новите четки с шайби в обратна последователност.

Настройка на предпазителя против пръскане



- Развийте двата болта.
- Изместете двете избутващи пружини в желаната позиция.
- Регулирайте предпазителя против пръскане.
- Затегнете двата болта.

Договор за поддръжка

За надеждна работа на уреда можете да сключите договори за поддръжка с оторизирано бюро за продажби на Керхер.

Защита от замръзване

При опасност от измръзване:

- Да се изпразнят резервоарите за чиста и мръсна вода.
- Уреда да се прибере в помещение, защитено от замръзване.

Transport

⚠ Опасност

Опасност от нараняване! За товарене и разтоварване уреда може да се използва само по наклони до 10%. Да се движи бавно.

- За транспорт на превозно средство уреда да се осигури с обтягащи колани/ въжета против изплъзване. Задействайте застопоряващата спирачка (опция).
- Повдигнете почистващата глава, за да избегнете увреждане на четките.

Вариант BD

→ Четките с шайби да се отстранят от главата на четката.

Повреди

⚠ Опасност

Опасност от нараняване! Преди всички работи по уреда ключовия прекъсвач да

се постави на „0“, да се извади ключа и да се извади щепсела на зарядното устройство.

→ Мръсната вода и останалата чиста вода да се изпуснат и да се отстранят.

При повреди, които не могат да бъдат отстранени с помощта на настоящата таблица, повикайте сервиза.

Неизправност	Отстраняване
Уредът не може да се стартира	Stand-by, поставете ключовия прекъсвач на “0“, след това отново на “1“.
	Проверете предпазител F2 *, при необходимост го сменете. *
	Проверете акумулатора, при необходимост го заредете.
Уредът не потегля	Проверете, дали е задействала застопоряващата спирачка (опция).
Недостатъчно количество на водата	Да се провери нивото на чистата вода, при необходимост да се допълни резервоара.
	Маркуците да се проверят за запушване, при необходимост да се почистят.
Недостатъчна мощност на изсмукване	Да се почистят уплътненията между резервоара за мръсна вода и капака, да се проверят за херметичност, при необходимост да се сменят.
	Почистете цедката.
	Да се почистят засмукващите езичета на лента засмукване, при необходимост да се сменят.
	Смукателния маркуч да се провери за запушване, при необходимост да се почисти.
	Смукателния маркуч да се провери за херметичност, при необходимост да се сменят.
	Проверете, дали капакът на изпускателния маркуч за мръсна вода е затворен.
Проверете настройката на лента засмукване.	
Недостатъчен резултат от почистването	Настройка на налягането на притискане.
	Четките да се проверят за износване, при необходимост да се сменят.
Четките не се въртят	Да се намали налягането на притискане.
	Проверете, дали чужди тела не са блокирали четките, при необходимост ги отстранете.
	Когато се задейства максималнотоковия прекъсвач в електрониката, поставете ключовия прекъсвач на “0“, след това отново на “1“.
* отстранете винтовете на капака на електрониката и наклонете капака на електрониката със зарядното устройство надолу	

Принадлежности

Принадлежности BR...

Обозначение	Части №	Описание	Броя	Уредът се нуждае от част
Валяк на четката, червен (среден, Standard)	5.762-296.0	За поддържащо почистване също и на по-силно замърсени подове.	1	2
Валяк на четката, бял (мек)	5.762-297.0	За полиране и поддържащо почистване на чувствителни подове.	1	2
Валяк на четката, оранжев (висок/ дълбок)	5.762-298.0	За стъргане на структурни подове (предпазен фаянс и т.н.).	1	2
Валяк на четката, зелен (едрозърнест)	5.762-299.0	За основно почистване на силно замърсени подове и за премахване на покривен слой (напр. восък, акрилати).	1	2
Валяк на четката, сив (1 мм едрозърнест)	5.762-300.0		1	2
Вал на подложката на валяка	4.762-332.0	За поемане на подложката на валяка.	1	2
Подложка на валяка, бяла (много мека)	6.369-389.0	За почистване и за полиране на чувствителни подове.	20	80
Подложка на валяка, жълта (мека)	6.369-454.0	За полиране на подове.	20	80
Подложка на валяка, червена (средна)	6.369-456.0	За почистване на леко замърсени подове.	20	80
Подложка на валяка, зелена (твърда)	6.369-455.0	За почистване на нормално до силно замърсени подове.	20	80

Принадлежности BD...

Обозначение	Части №	Описание	Броя	Уредът се нуждае от част
Четка с шайби, натур (мека)	6.906-565.0	За полиране на подове.	1	2
Четка с шайба, червена (средна, Standard)	6.906-563.0	За почистване на леко замърсени или чувствителни подове.	1	2
Четка с шайба, черна (твърда)	6.906-564.0	За почистване на силно замърсени подове.	1	2
Възбуждащ диск	6.906-566.0	За поемане на подложки.	1	2
Дискова подложка, червена (средна)	6.369-826.0	За почистване на леко замърсени подове.	5	2
Дискова подложка, зелена (твърда)	6.369-827.0	За почистване на силно замърсени подове.	5	2
Дискова подложка, черна (много твърда)	6.369-828.0	За почистване на много силно замърсени подове.	5	2

Принадлежности BR.../BD...

Обозначение	Части №	Описание	Броя	Уредът се нуждае от част
Гумен маншон, син	6.273-214.0	стандартен	Чифт	1 чифт
Гумен маншон, кафяв	6.273-208.0	маслоустойчива	Чифт	1 чифт
Гумен маншон, кафяв	6.273-205.0	Анти-ивици	Чифт	1 чифт
Лента засмукване, права	4.777-302.0	стандартен	1	1
Лента засмукване, огъната	4.777-312.0	стандартен	1	1

Технически данни

		BR	BD
Мощност			
Номинално напрежение	V	24	24
Капацитет на акумулатора	Ah (5h)	макс. 180/205	макс. 180/205
Средна консумирана мощност	W	1900	1500
Мощност на тяговия мотор (номинална мощност)	W	200	200
Мощност на смукателния мотор	W	500	500
Мощност на мотора на четките	W	2x 600	1x 800
Предпазители			
F1 (главен предпазител)	A	125	150
F2 (управление)	A	3	3
Изсмукване			
Смукателна мощност, количество на въздуха	л/сек	22	22
Смукателна мощност, вакуум	kPa	11,5	11,5
Почистващи четки			
Работна ширина	мм	550	550
Диаметър на четките	мм	105	300
Обороти на четките	1/мин	1350	180
Мерки и тегла			
Теоретична повърхностна мощност	ml/h	2475	2475
Обем резервоар чиста/ мръсна вода	л	60/55	60/55
макс. температура на водата	°C	60	60
Тегло (с/без акумулатор)	кг	235/115	235/115
Общо тегло	кг	(295) 300*	(295) 300*
Шумни емисии			
Допустимо ниво на шум (EN 60704-1)	dB(A)	72	72
Вибрации на уреда			
Обща стойност вибрации (ISO 5349)	м/секl	0,2	0,2

* Package-уреди

СЕ – декларация

С настоящото декларираме, че цитираната по-долу машина съответства по концепция и конструкция, както и по начин на производство, прилаган от нас, на съответните основни изисквания за техническа безопасност и безвредност на Директивите на ЕО. При промени на машината, които не са съгласувани с нас, настоящата декларация губи валидност.

Продукт: Уред за почистване на под
Тип: 1,384-xxx

Намиращи приложение Директиви на ЕО:

2006/95/ЕО
2004/108/ЕО

Намерили приложение хармонизирани стандарти:


EN 55014-1: 2006
EN 55014-2: 1997 + A1: 2001
EN 60335-1
EN 60335-2-29
EN 60335-2-72
EN 61000-3-2: 2000 + A2: 2005
EN 61000-3-3: 1995 + A1: 2001 + A2: 2005

Приложими национални стандарти

-

Подписалите действат по възложение и като пълномощници на управителното тяло.


H. Jenner
CEO


S. Reiser
Head of Approbation

Alfred Kaercher GmbH & Co. KG
Alfred Kaercher-Str. 28 - 40
D - 71364 Winnenden
Тел.: +49 7195 14-0
Факс: +49 7195 14-2212

Принадлежности и резервни части

- Могат да се използват само принадлежности и резервни части, които са позволени от производителя. Оригиначните принадлежности и оригинални резервни части дават гаранция за това, уредът да може да се използва сигурно и без повреди.
- Списък на най-често необходимите резервни части ще намерите в края на упътването за експлоатация.
- Други информации относно резервните части можете да получите на www.kaercher.com в област Сервиз.

Гаранция

Във всяка страна важат гаранционните условия, публикувани от оторизираната от нас дистрибуторска фирма. Евентуални повреди на Вашия уред ще отстраним в рамките на гаранционния срок безплатно, ако се касае за дефект в материалите или при производство. В гаранционен случай се обърнете към дистрибутора или най-близкия оторизиран сервиз, като представите касовата бележка.



enne seadme esmakordset kasutamist tuleb lugeda käesolevat kasutusjuhendit ja toimida selle kohaselt. Juhend tuleb hilisemaks kasutamiseks või järgmise omaniku tarvis alles hoida.

Sisukord

Ohutusalsed märkused	410
Funktsioon	410
Sihipärane kasutamine	411
Keskkonnakaitse	411
Teenindus- ja funktsioonelemendid	412
Enne seadme kasutuselevõttu	414
Käitamine	416
Peatumine ja seiskamine	420
Korrashoid ja tehnohooldus	420
Jäätumiskaitse	422
Transport	422
Rikked	422
Tarvikud	424
Tehnilised andmed	426
CE-vastavusdeklaratsioon	427
Lisavarustus ja varuosad	427
Garantii	427

Ohutusalsed märkused

Lugege enne seadme esmakasutust kasutusjuhendit ja kaasasolevat brošüüri "Harjadega puhastusseadmete ja pihustus-ekstraktsiooniseadmete ohutusnõuded", nr. 5 956-251, ning järgige neid.

Masinat tohib kasutada töötades tõusudel kuni 2%.

Töötades kohtades tõusuga/kallakuga 2-10 % peab teie turvalisuse suurendamiseks olema paigaldatud lisapiduri komplekt 2.640-376.

Seadet tohib käitada ainult siis, kui kate ja kõik kaaned on suletud.

Töö ajal ei tohi seada võtmelüliti asendisse „O“. Ohu korral vajutage avariilülile.

Ohutusalsed

Ohutusmeetmed seadmel kaitsevad kasutajat ja neid ei tohi välja lülitada ega nende funktsioone takistada.

Avariilüliti

Kõigi funktsioonide koheseks peatamiseks.

Sümbolid

Selles kasutusjuhendis kasutatakse järgmisi sümboleid:

Oht

Tähistab vahetult ähvardavat ohtu. Kui märkusega ei arvestata, võib see kaasa tuua surma või väga tõsiseid vigastusi.

Hoiatus

Tähistab võimalikku ohtlikku olukorda. Kui märkusega ei arvestata, võib see kaasa tuua kergemaid vigastusi või materiaalselt kahju.

Märkus

Tähistab näpunäiteid kasutamiseks ja olulist infot.

Seadmel olevad sümbolid



Muljumisest lähtuv vigastusoht. Paaki alla keerates hoidke seda ainult selles alas.

Funktsioon

Seadet kasutatakse tasaste põrandate märgpuhastuseks või poleerimiseks poleerimiseks.

- Seda on kerge kohandada konkreetsete puhastamistingimustega, reguleerides veekogust, harjade survet ning musta vee ärastamist.
- 550 mm töölaius ning puhta vee paagi 60 l ja musta vee paagi 55 l mahutavus võimaldavad tõhusat puhastamist ja tagavad pika kasutusaja.
- Seade liigub ise, sõidumootorit toidab neli akut.

- Akusid saab laadida laadimisseadme abil 230 V pistikupesast.
- Aku ja laadimisseade on pakettvariantide puhul juba integreeritud.

Märkus

Olenevalt konkreetsetest puhastamistingimustest võib seade olla varustatud erinevate lisaseadmetega. Küsige meie kataloogi või külastage meid internetis aadressil www.kaercher.com.

Sihipärane kasutamine

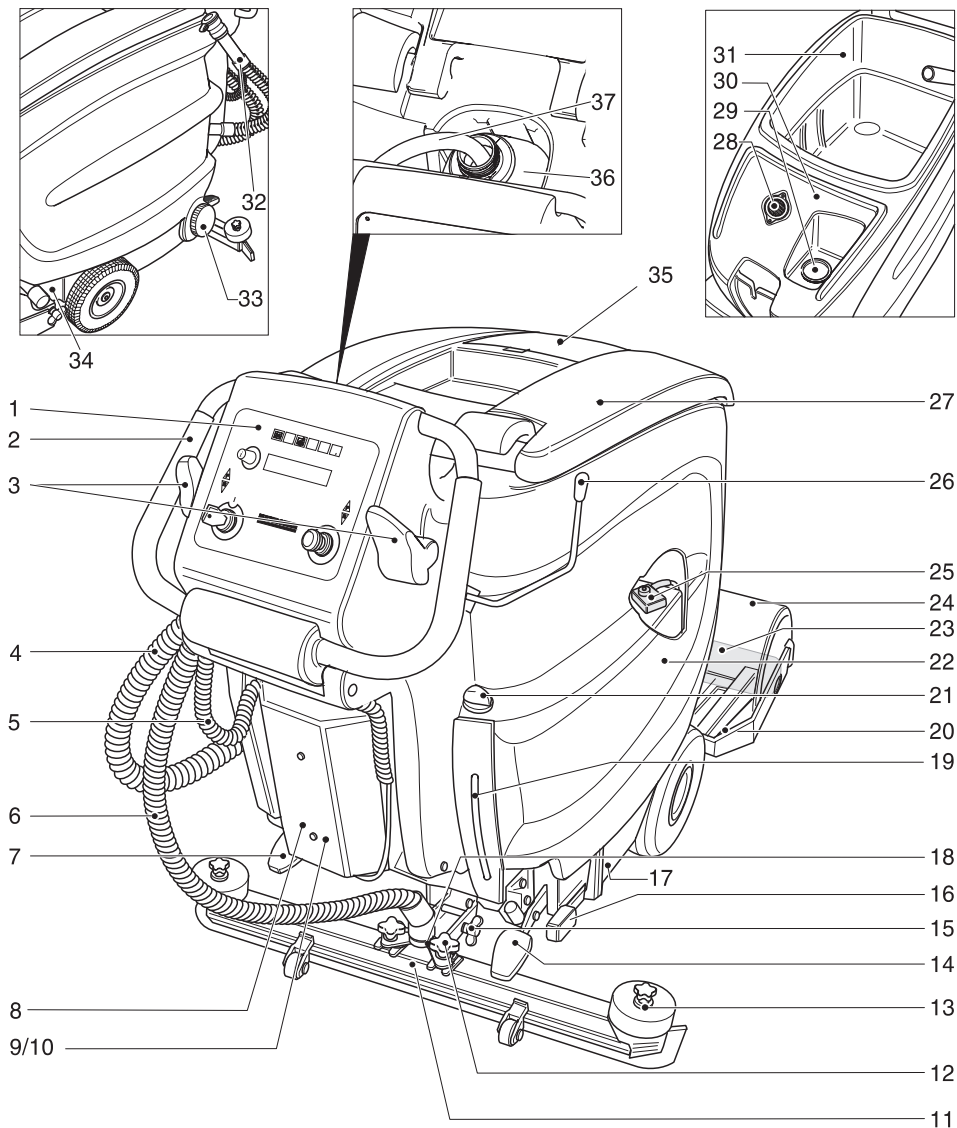
Kasutage antud seadet ainult vastavalt kasutusjuhendi andmetele.

- Seadet on lubatud kasutada ainult niiskus- ja poleerimiskindlate siledade põrandate puhastamiseks.
 - Seade ei sobi külmunud põrandate puhastamiseks (nt külmhoonetes).
 - Seadet tohib varustada ainult originaalvarvikute ja -varuosadega.
 - Seade ei sobi kasutamiseks plahvatusohtlikus keskkonnas.
 - Seadmega ei tohi käidelda kergestisüttivaid gaase, lahjendamata happeid ega lahusteid.
- Nende hulka kuuluvad bensiin, värvilahusti või kütteõli, mis võivad imiõhuga segunedes moodustuda plahvatusohtliku segu. Lisaks ei tohi imeda seadmesse atsetooni, lahjendamata happeid ja lahusteid, sest need söövivad seadmes kasutatud materjale.
- Masinat tohib kasutada töötades tõusudel kuni 2%.
- Töötades kohtades tõusuga/kallakuga 2-10 % peab teie turvalisuse suurendamiseks olema paigaldatud lisapiduri komplekt 2.640-376.

Keskkonnakaitse

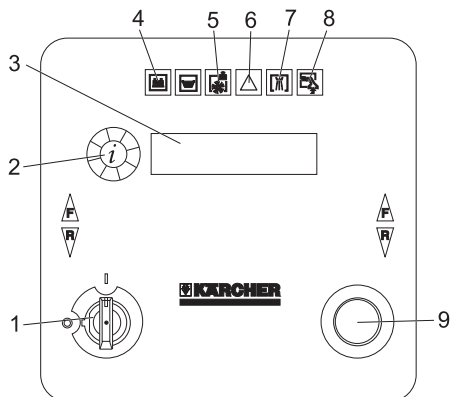
	<p>Pakendmaterjalid on taaskasutatavad. Palun ärge visake pakendeid majapidamisprahi hulka, vaid suunake need taaskasutusse.</p>
	<p>Vanad seadmed sisaldavad taaskasutatavaid materjale, mis tuleks suunata taaskasutusse. Patareid, õli ja muud sarnased ained ei tohi jõuda keskkonda. Seetõttu palume vanad seadmed likvideerida vastavate kogumissüsteemide kaudu.</p>

Teenindus- ja funktsioonelemendid



- 1 Juhtimispuult
- 2 Tõukesang
- 3 Gaasikang
- 4 Musta vee väljalaskevoolik
- 5 Laadimisseadme ühenduskaabel (BR/BD 55/60 W BAT Package DOSE)
- 6 Imivoolik
- 7 Seisupiduri pedaal (lisavarustus)
- 8 Laadur (BR/BD 55/60 W BAT DOSE puhul ei kuulu tarnekomplekti)
- 9 Elektroonika ja kaitsmed
- 10 Elektroonika katte kruvid
- 11 Imivarb *
- 12 Käepidemed imiotsaku kinnitamiseks
- 13 Riskikäepidemed imihultele väljavahetamiseks
- 14 Pedaal puhastuspea tõstmiseks/langetamiseks
- 15 Tiibmutrid imivarva kallutamiseks
- 16 Hoob harjasurve reguleerimiseks
- 17 Tüübisilt
- 18 Imiotsaku kinnituskoht
- 19 Puhta vee täituvusnäit
- 20 Prahimahuti (ainult BR)
- 21 Veekoguse reguleerimispea
- 22 Aku (ainult Pack-variant)
- 23 Harjavaltsid (BR-variant), ketasharjad (BD-variant) *
- 24 Puhastuspea
- 25 Peakaitse F1
- 26 Hoob imiotsaku langetamiseks
- 27 Musta vee paagi kaas
- 28 Ebemesõel
- 29 Puhta vee paagi täitetuts
- 30 Puhta vee paak
- 31 Musta vee paak
- 32 Musta vee doseerimisseadis
- 33 Puhta vee paagi lukk
- 34 Paagi lukustus
- 35 Õhukanali kate (püsivalt paigaldatud, eemaldamine ainult spetsialistide poolt)
- 36 2,5 l puhastusaine pudel *
- 37 Puhastusaine imivoolik

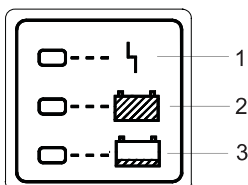
Juhtimispuult



- 1 Võtmega lüliti
- 2 Infonupp
- 3 Ekraan järgmise info kuvamiseks:
 - aku seisund
 - puhastuskiirus
 - harjade pöörlemiskiirus
 - WDB-funktsioon
 - töötunnid
 - kiirus
 - puhastusaine annustamine
 - tootja
 - programmi versioon
- 4 Märgutuli (punane), põleb, kui akud on tühjad
- 5 Märgutuli (punane), põleb, kui puhastusaine pudel on tühi
- 6 Märgutuli (punane) põleb, kui harjad on üle koormatud
- 7 Märgutuli (roheline) põleb vett lisades
- 8 Märgutuli (roheline) põleb imirežiimil
- 9 Avariilüliti (vabastada keerates)

* ei kuulu tarnekomplekti

Laadimisseade (BR/BD 55/60 W BAT Package Dose)



- 1 punane LED põleb = laaduri/aku rike, teatada klienditeenindusse
- 2 roheline LED põleb = akud täis
- 3 kollane LED põleb = akusid laetakse

Enne seadme kasutuselevõttu

Harjade paigaldamine

BD-variant

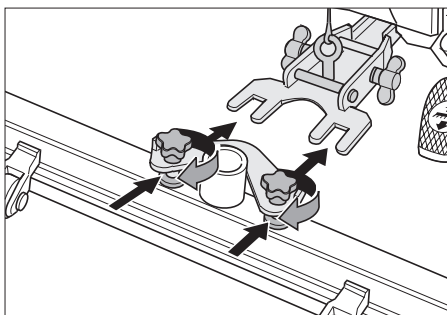
Enne kasutuselevõttu tuleb paigaldada ketasharjad (vt "Hooldustööd").

BR-variant

Harjad on paigaldatud.

Imivarva paigaldamine

- ➔ Pange imivarb selliselt kinnitusse, et plekkdetail oleks kinnituse kohal.
- ➔ Keerake riskäepidemed kinni.



- ➔ Pange imivoolik kohale.

Akud

Akusid käideldes järgige kindlasti järgmisi hoiatusi:

	Järgige akul, kasutusjuhendis ja sõiduki kasutusjuhendis olevaid märkusi
	Kandke kaitseprille
	Jälgi, et lapsed ei puutuks kokku akude happega
	Plahvatusoht
	Tuli, sädemed, lahtine tuli ja suitsetamine on keelatud
	Happepõletuse oht
	Esmaabi
	Hoiatus
	Utiliseerimine
	Ärge visake akut prügikonteinerisse

⚠ Oht

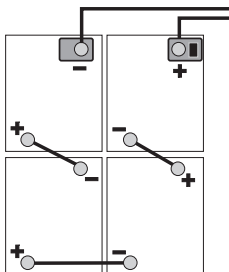
Plahvatusoht. Ärge asetage akule, s.t. klemmidele ja elementide ühendajale, tööriistu ega muid sarnaseid esemeid.
Vigastusoht. Haavad ei tohi kunagi kokku puutuda pliiga. Pärast aku juures töötamist puhastage alati käsi.

Aku paigaldamine ja ühendamine

Variandi puhul BAT-pakett on aku juba paigaldatud.

- ➔ Vabastage paagi lukustus ja lükake paak üles.
- ➔ Paigaldage akud puhastuspea suunas servaga samale kõrgusele vanni ja kruvige kinnitusnurk akude taga kinni.
- ➔ Määrige akuklemme klemmirasvaga.

- Ühendage klemmid juuresolevate ühenduskaablitega.



⚠ Hoiatus

Jälgige õiget polaarsust.

- Kinnitage tarnekomplekti kuuluv ühenduskaabel veel vabade akuklemmide (+) ja (-) külge.



⚠ Hoiatus

Muljumisest lähtuv vigastusohk. Paaki alla keerates hoidke seda ainult selles alas.

- Lükake veepaak ette.

⚠ Hoiatus

Enne seadme kasutuselevõttu ja vajadusel tuleb akut laadida.

Aku laadimine

⚠ Oht

Plahvatusohk. Märgakude laadimine on lubatud ainult avatud kattega.

Märkus

Seadmel on süvatühjenemiskaitse, s.t. kui saavutatakse lubatud minimaalne võimsus, lülitatakse harjamootorid ja turbiin välja.

Juhtpuldil põleb sel juhul punane aku seisundinäit. Sellest hetkest alates on võimalik veel ainult sõidurežiim.

- Viige masin kohe laadimisjaama juurde, vältides seejuures tõuse.

Märkus

Muid akusid kasutades (näit. teiste tootjate omi) peab Kärcheri klienditeenindus iga patarei süvatühjenemiskaitse uuesti seadistama.

⚠ Oht

Elektrilöögist lähtuv vigastusohk. Jälgige vooluvõrku ja kaitset – vt „Laadimisseade“. Kasutage laadimisseadet ainult kuivades ruumides, kus on piisav ventilatsioon!

Märkus

Laadimisaeg on keskmiselt ca. 10-15 tundi. Soovitatud laadimisseadmed (sobivad konkreetsete akudega) on elektrooniliselt juhitavad ning lõpetavad laadimise iseseisvalt.

Laadimisprotsessi ajal katkestatakse automaatselt kõik seadme funktsioonid.

Laadimisprotsess BR/BD 55/60 W BAT Package DOSE

- Torgake laadimisseadme ühenduskaabel pistikupessa.

Laadimisprotsess BR/BD 55/60 W BAT DOSE

- Tühjendage musta vee ja puhta vee paak.
→ Vabastage paagi lukustus ja lükake paak üles.
→ Tõmmake aku pistik maha ja ühendage laadimiskaabliga.
→ Ühendage laadimisseade võrku ja lülitage sisse.

Vähem hooldust nõudvad akud (märgakud)

- Üks tund enne laadimisaja lõppu lisada destilleeritud vett, järgida õiget happetaset. Aku on vastavalt tähistatud.

⚠ Oht

Happepõletuse oht!

- Vee lisamine tühja akusse võib põhjustada happe väljavoolamist.
- Akuhapet käideldes kasutada kaitseprille ning järgida eeskirju, et vältida vigastusi ja riiete rikkumist.
- Kui hapet pritsib nahale või riietele, koheselt suure hulga veega loputada.

⚠ Hoiatus

Vigastusohk!

- Akudesse lisamiseks kasutada ainult destilleeritud või soolatustatud vett (VDE 0510).

- Mitte kasutada lisaaineid (nn omadusi parandavaid vahendeid), vastasel korral kaotab igasugune garantii kehtivuse.

⚠ Hoiatus

Pakett-seadmete puhul kasutage asendamiseks ainult hooldusvabasisid akusid.

Soovitatud akud

Tootja, Kärcheri tellimisnr.	Kirjeldus
DETA 6.654-130	24 V GtV 180 DTP, hooldusvaba, 180 Ah, 4 x 6 V
DETA	24 V PzS 170 (5), vähest hooldust nõudev, 170 Ah, 4 x 6 V
DETA 6.654-089	24 V GiV 160 DT, hooldusvaba, 160 Ah, 4 x 6 V
SONNENS CHEIN	020 8517 405, vähest hooldust nõudev, 175 Ah, 4 x 6 V
TROJAN	T-145, vähest hooldust nõudev, 205 Ah, 4 x 6 V

Soovitatud laadimisseadmed

Tootja, Kärcheri tellimisnr.	Kirjeldus
KÄRCHER 6.654-072.0	Laadija 2425 vähest hooldust nõudvatele akudele, 24 V
KÄRCHER 6.654-072.0	Laadija 2425 hooldusvabadele akudele, 24 V

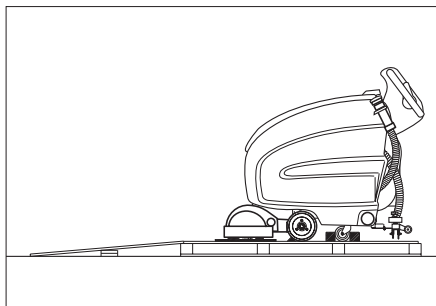
Mõlema laadimisseadme jaoks on vaja toitekaablit/adapterit 6 648-582. Akuseid ja laadureid võib saada spetsialiseeritud kauplustest.

Mahalaadimine

⚠ Oht

Vigastusoht. Kõigi funktsioonide koheseks katkestamiseks vajutage avariilülitile.

- Pange akud kohale ja ühendage (vt "Enne kasutuselevõttu").
- Asetage pikad külgmised pakendi plangud kaldteena kaubaaluse juurde.



- Kinnitage kaldtee naeltega kaubaaluse külge.
- Asetage lühikesed plangud toeks kaldtee alla.
- Eemaldage puitliistud rataste eest.
- Tõstke puhastuspea pedaaliga üles ja eemaldage papp.
- Seadke võtmelüliti asendisse "1".
- Vajutage gaasihooba ja sõitke seade aeglaselt aluselt maha.
- Seadke võtmelüliti asendisse "0".

Käitamine

⚠ Oht

Vigastusoht. Astuge pedaalidele alati ainult ühe jalaga. Teine jalg peab kindlalt ja tugevasti põrandale jääma. Kõigi funktsioonide koheseks katkestamiseks vajutage avariilülitile.

Sõitmine

⚠ Hoiatus

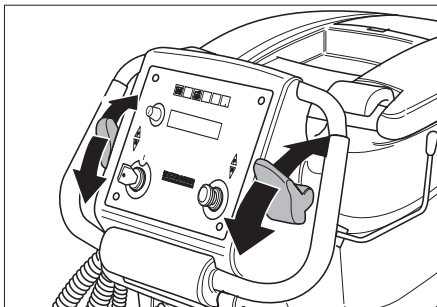
Vigastusoht. Tagurdamiseks tuleb imiotsak üles tõsta.

Märkus

Seade on üles ehitatud selliselt, et harjapea on paremalt üle. See võimaldab ülevaatlikkude töötamist serva lähedal.

- Keerake avariilülitit, et see lukustusest vabastada.
- Torgake võti juhtpuldil olevasse võtmelülitisse ja keerake asendisse "1".

- Vabastage seisupidur (lisavarustus), selleks suruge pedaal alla ja viige vasakule. Seejärel laske pedaalil üles liikuda.
- Masinaga sõitmine.
Edasi:
Suruge gaasikang ette.
Tagasi:
Suruge gaasikang taha.



Märkus

Masin liigub alles siis, kui gaasikangi liigutatakse 15° võrra.

- Töökiiruse reguleerimise.
 - Edasi:
Keerake infonuppu päripäeva, kuni kuvatakse „CleanSpd Fwd=xxx%“.
 - Tagasi:
Keerake infonuppu päripäeva, kuni kuvatakse „CleanSpd Rev=xxx%“.

Märkus

Ekraan lülitub 10 sekundit pärast infonupule viimast vajutamist akunäidule.

- Vajutage korraks infonupule - näit vilgub.
- Keerake infonuppu ja reguleerige kiirust. Väärtust saab reguleerida 30% ja 100% vahemikus 10% kaupa.
- Määratud väärtuse kinnitamiseks vajutage infonupule.
- Peatage masin: Vabastage gaasikang.

Käitusainete sissevalamine

Puhas vesi

- Avage kaas.
- Valage sisse puhast vett (maksimaalselt 60 °C) kuni täitetutsi alaservani.
- Sulgege kaas.

Puhastusvahend

△ Hoiatus

Vigastusohu. Kasutage ainult soovitatud puhastusaineid. Muude puhastusainete eest on käitajal kõrgendatud risk tööohutuse ja õnnetusohu suhtes.

Kasutage ainult puhastusaineid, mis on vabad lahustitest, soolast ja jõehappest.

Märkus

Ärge kasutage tugevasti vahutavaid puhastusaineid.

Soovitatavad puhastusained:

Kasutamine	Puhastusvahend
Kõigi veekindlate põrandate igapäevane puhastamine	RM 745 RM 746
Läikivate pindade (nt graniit) igapäevane puhastamine	RM 755 es
Tööstuspõrandate igapäevane ja põhipuhastus	RM 69 ASF
Keraamilistse plaatide igapäevane ja põhipuhastus	RM 753
Igapäevane plaatide puhastamine sanitaarruumides	RM 751
Puhastamine ja desinfitseerimine sanitaarruumides	RM 732
Kihtide eemaldamine leeliskindlatelt põrandatelt (nt PVC)	RM 752
Linoleumpõrandatelt kihtide eemaldamine	RM 754

Puhtale veele lisatakse teel puhastuspea juurde doseerimiseadise abil puhastusainet.

Märkus

Doseerimiseadisega saab lisada maksimaalselt 3% puhastusainet. Kui annus on suurem, tuleb puhastusainet lisada puhta vee paaki.

- Asetage puhastusaine pudel juhtpuldiga taga olevasse hoidikusse.
- Kravige pudeli kaas maha.
- Torgake doseerimiseadise imivoolik pudelisse.

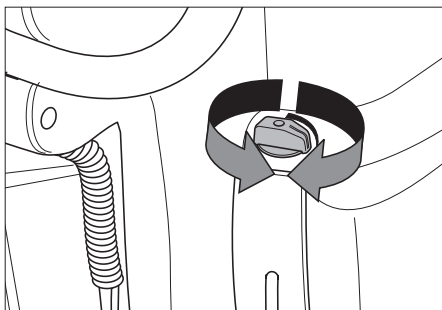
Märkus

Kui puhta vee paak on tühi, peatatakse puhastusaine lisamine. Puhastuspea töötab ilma vedelikuta edasi. Kui puhastusaine kanister on tühi, seiskub ka puhastusaine doseerimine.

Seadistused

Veekoguse reguleerimine

- Vastavalt põrandakatte määrdumisele valida veekoguse reguleerimispea abil veekogus.



Märkus

Viige esimesed puhastused läbi väiksema veekogusega. Suurendage veekogust järkjärgult, kuni on saavutatud vajalik puhastustulemus.

Puhastusaine doseerimise reguleerimine

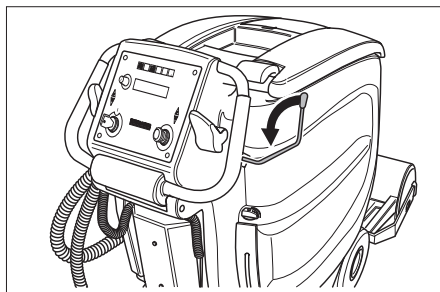
- Keerake infonuppu päripäeva, kuni kuvatakse „RM - doseerimine“ või „RM - Dosing“.
- Vajutage korraks infonupule - näit vilgub.
- Keerake infonuppu ja määrake kindlaks puhastusaine doseerimine (0,5% kuni 3%).
- Määratud väärtuse kinnitamiseks vajutage infonupule.

Märkus

Kui veele ei soovita lisada puhastusainet, tuleb doseerimiseks määrata 0%.

Imiotsaku langetamine

- Suruge hoob alla; imiotsak langetatakse ja imiturbiin lülitub sisse.



Märkus

Plaaditud põrandate puhastamiseks reguleerige sirget imiotsakut nii, et puhastamine ei toimuks plaatide suhtes täisnurga all.

Puhastustulemuse parandamiseks võib reguleerida imiotsaku asendit ja kallet (vt „Imiotsaku reguleerimine“).

Harja pöörlemiskiiruse reguleerimine

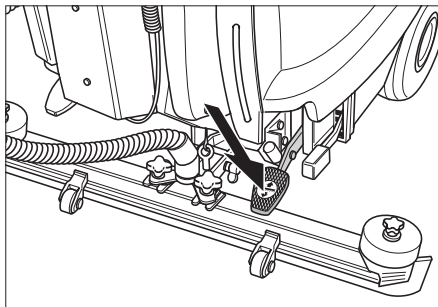
- Keerake infonuppu päripäeva, kuni kuvatakse „FACT“.
- Vajutage korraks infonupule - näit vilgub.
- Keerake infonuppu ja reguleerige harjade pöörlemiskiirust.
 - „...Power“ - suur pöörlemiskiirus (100%).
 - „...Whisper“ - keskmine pöörlemiskiirus (60%).
 - „...Fine“ - madal pöörlemiskiirus (40%).
- Määratud väärtuse kinnitamiseks vajutage infonupule.

Puhastuspea sisselülitamine

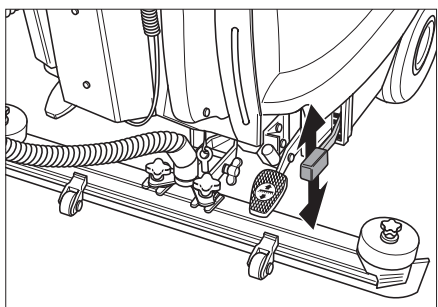
⚠ Hoiatus!

Põrandakatte vigastamise oht. Ärge käituge seadet ühel kohal.

- Suruge pedaal alla, viige vasakule ja laske üles liikuda. Puhastuspea langeb alla ja harjamootor käivitub automaatselt.



→ Reguleerige hoovaga harjade survet.



Märkus

Alustage puhastamist väiksema harjasurvega. Suurendage harjasurvet järkjärgult, kuni on saavutatud vajalik puhastustulemus. Õigesti valitud harjasurve vähendab energiakulu ja harjade kulumist.

Kui masin peatatakse ja ülekoormuse korral jäävad harjamootorid seisma.

⚠ Hoiatus

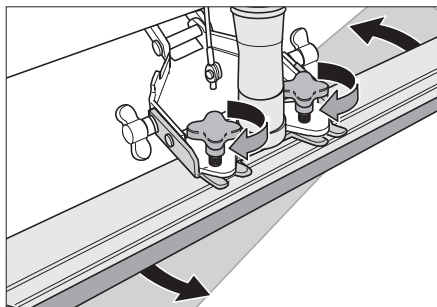
Liiga kõrge surve kahjustab põrandat. Viige esimene poleerimine läbi väiksema survega. Vajadusel suurendage survet, kuni saavutatakse soovitud poleerimistulemus.

Imiotsaku reguleerimine

Kaldasend

Puhastustulemuse parandamiseks plaatidega kaetud põrandal võib imivarva kuni 5° kaldu keerata.

- Vabastage ristkäepidemed.
- Keerake imivarva.

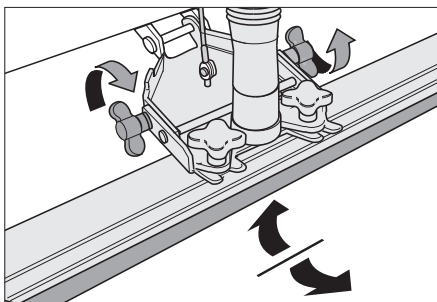


→ Keerake ristkäepidemed kinni.

Kalle

Ebarahuldava puhastustulemuse korral võib sirge imivarva kallet muuta.

- Vabastage tiibmutter.
- Imivarva kallutamine.



→ Keerake tiibmutrid kinni.

WDB sisse- /väljalülitamine

Seda funktsiooni on vaja piserdusimu lisaseadmetega (lisavarustus) töötamiseks.

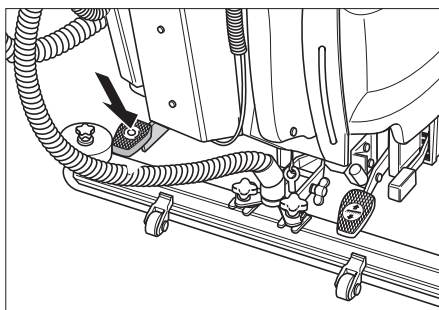
- Keerake infonuppu päripäeva, kuni kuvatakse „WDB-funktsioon“ või „WDB-funktsioon“.
- Vajutage lühidalt infonuppu.
- Keerake infonuppu ja valige „ON“ ("SEES") või „OFF“ ("VÄLJAS").
- Määratud väärtuse kinnitamiseks vajutage infonupule.

Ooterežiim

Kui töös tekkiv vaheaeg on pikem kui 30 minutit, läheb masin ooterežiimile. Uueks kasutuselevõtmiseks keerake võtmelüliti korraks asendisse „0“ ja seejärel uuesti asendisse „1“.

Peatumine ja seiskamine

- Sulgege veekoguse reguleerimisnupp.
- Vabastage gaasikang.
- Tõstke puhastuspea üles.
- Sõitke pisut maad edasi ja imige ülejäänud vesi ära.
- Tõstke imiotsak üles. Imiturbiin töötab inertsil mõjul veel 5 sekundit, et tõmmata imiotsakust ja imivoolikust välja sinna jäänud vesi.
- Vajutage seisupidurile (lisavarustus). Suruge pedaal alla ja fikseerige vasakule liigutades.



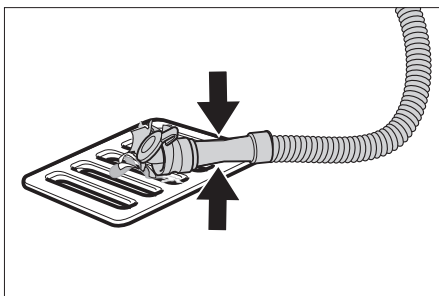
- Keerake võtmelüliti juhtpuldil asendisse "0" ja tõmmake võti ära.
- Vajadusel laadige akut.

Musta vee väljalaskmine

⚠ Hoiatus

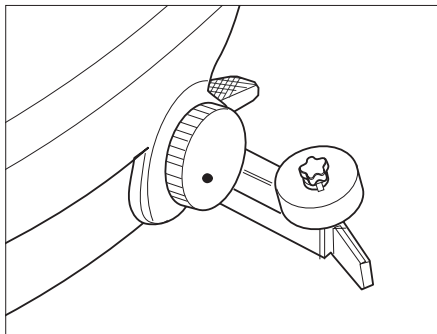
Järgige kohalikke heitvete käitlemise eeskirju.

- Võtke väljalaskevoolik hoidikust välja ja pangetage sobivasse kogumisanumasse.



- Avage väljalaskevooliku juures olev doseerimisseedis ja laske must vesi välja.
- Loputage musta vee paaki puhta veega.

Puhta vee väljalaskimine



- Puhta vee väljalaskmiseks tehke kaas lahti - ärge võtke täiesti ära. Lasta vesi välja.
- Puhta vee paagi pesemiseks võtke kaas koos tihendiga täiesti ära.

Korrashoid ja tehnohooldus

⚠ Oht

Vigastusoh! Enne mistahes tööde alustamist seadme juures viige võtmelüliti asendisse „0“, tõmmake võti ja laadimisseadme võrgupistik välja.

- Laske must vesi ja ülejäänud puhas vesi välja ja kõrvaldage.

Hooldusplaan

Pärast iga kasutamist

⚠ Hoiatus

Vigastusoh! Ärge pritsige seadet veega ega kasutage agressiivseid puhastusvahendeid.

- Laske must vesi välja.
- Loputage musta vee paaki puhta veega.
- Puhastage seadet niiske, pehmetoimelise puhastusvahendi lahuses niisutatud lapiga.

- Kontrollige ebemefiltrit, vajadusel puhastage.
- Ainult BR variant: võtke jämeda mustuse paak välja ja tühjendage.
- Puhastage imihuuli ja puhastushuuli, kontrollige kulumist ja vahetage vajadusel välja.
- Kontrollige harju kulumise osas, vajadusel vahetage välja.

Kord kuus

- Kontrollige akuklemmide oksüdeerumist, vajadusel puhastage ja määrige rasvaga. Jälgige ühenduskaablite kinniolekut.
- Kontrollida seisupiduri (lisavarustust) tööd.
- Puhastage tihendeid musta vee paagi ja kaane vahel ning kontrollige tihedust, vajadusel vahetage välja.
- Mitte-hooldusvabade akude puhul kontrollige elementide happetihedust.
- Puhastage harjatunnelit (ainult variant BR).

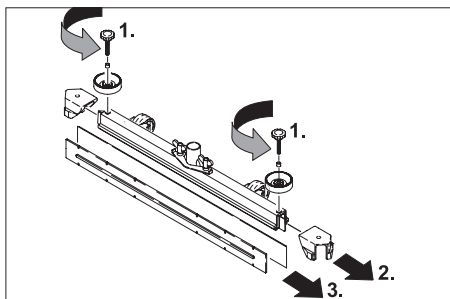
Kord aastas

- Laske ettenähtud ülevaatused läbi viia klienditeenindusel.

Hooldustööd

Vahetage imihuuled välja või pöörake need ümber

- Imivarb maha võtta.
- Tähtnupud välja kruvida.

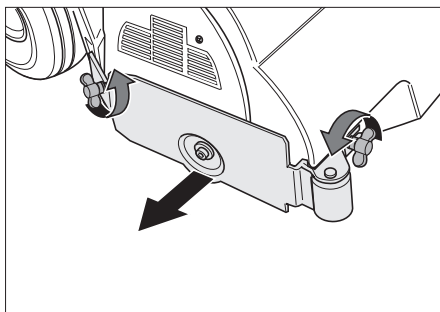


- Tõmmake plastmassist osad maha.
- Tõmmake imihuuled maha.
- Pange kohale uued imihuuled.
- Lükake peale plastmassist osad.

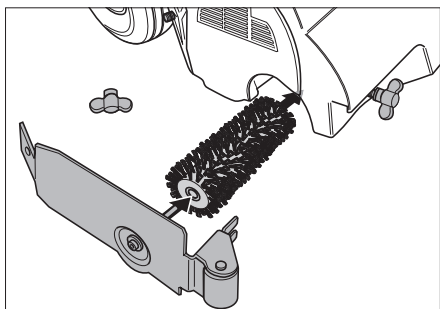
- Kruvige sisse tähtnupud ja keerake kinni.

Harjavaltside väljavahetamine

- Vabastage tiibmutter.
- Võtke laagrikaas maha.



- Võtke harjavalts välja, pange uus asemele (jälgige harjavaltside kuuskant-kinnituskohti).

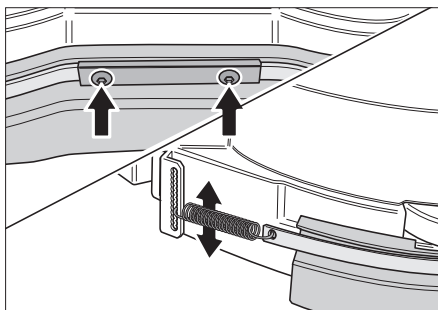


- Pange laagrikaas peale.
- Keerake tiibmutrid kinni.
- Korrake protsessi teisel küljel.

Ketasharjade väljavahetamine

- Tõstke ketasharjad üles.
- Keerake parempoolset ketasharja u. 45° päripäeva. Keerake vasakpoolset ketasharja u. 45° päripäeva.
- Võtke ketasharjad suunaga alla välja.
- Uute ketasharjade paigaldamine vastupidises järjekorras.

Pirtsmekaitse reguleerimine



- Vabastage mõlemad kruvid.
- Lükake mõlemad tõmbevedrud soovitud asendisse.
- Rihtige pirtsmekaitse välja.
- Keerake mõlemad kruvid kinni.

Hooldusleping

Seadme usaldusväärse toimimise huvides võib pädeva Kärcheri müügikontoriga sõlmida hoolduslepingu.

Jäätumiskaitse

Külmumisohu korral:

- Tühjendage puhta vee ja musta vee paak.
- Paigutage seade külma eest kaitstud ruumi.

Transport

⚠ Oht

Vigastusoh! Masinat tohib peale- või mahalaadimiseks kasutada ainult tõusudel kuni maks. 10%. Sõitke aeglaselt.

- Sõidukil transportimiseks kinnitage masin kinnitusrühmade/trossidega libisema hakkamise vastu. Vajutage seisupidurile (lisavarustus).
- Tõstke puhastuspea üles, et vältida harjade vigastamist.

BD-variant

- Eemaldage ketasharjad harjapeast.

Rikked

⚠ Oht

Vigastusoh! Enne mistahes tööde alustamist seadme juures viige võtmelüliti asendisse „0“, tõmmake võti ja laadimisseadme võrgupistik välja.

- Laske must vesi ja ülejäänud puhas vesi välja ja kõrvaldage.

Kui riket ei ole võimalik selle tabeli abil kõrvaldada, pöörduge klienditeeninduse poole.

Rike	Kõrvaldamine
Seadet ei saa käivitada	Ooterežiim, seadke võtmelüliti asendisse „0“, siis uuesti asendisse „1“.
	Kontrollige kaitset F2*, vajadusel vahetage. *
	Kontrollige akut, vajadusel laadige.
Masin ei liigu	Kontrollige, kas seisupidur (lisavarustus) on vabanenud.
Ebapiisav veekogus	Kontrollige puhta vee taset, vajadusel täitke paak.
	Kontrollige voolikuid ummistuste osas, vajadusel puhastage.
Ebapiisav imivõimsus	Puhastage tihendeid musta vee paagi ja kaane vahel ning kontrollige tihedust, vajadusel vahetage välja.
	Puhastage ebemesõela.
	Puhastage imiotsaku imihuuli, vajadusel vahetage välja.
	Kontrollige imivoolikut ummistuste osas, vajadusel puhastage.
	Kontrollige imivoolikut tiheduse osas, vajadusel vahetage välja.
	Kontrollige, kas musta vee väljalaskevooliku kaas on kinni.
	Kontrollige imipalgi seadistust
Mitterahuldav puhastamise tulemus	Reguleerige harjasurvet.
	Kontrollige harju kulumise osas, vajadusel vahetage välja.
Harjad ei pöörle	Surve vähendamine:
	Kontrollige, kas mõni võõrkeha blokeerib harju, vajadusel eemaldage võõrkeha.
	Kui vallandus elektroonika ülevoolulüliti, keerake võtmelüliti asendisse „0“, siis uuesti asendisse „1“.
* Eemaldage elektroonika katte kruvid ja keerake elektroonikakate laadimisseadmega alla	

Tarvikud

Lisavarustus BR...

Nimetus	Detaili nr.:	Kirjeldus	Tükki	Seade vajab (tk)
Harjavalts, punane (keskmine, standard)	5.762-296.0	Ka rohkem määrdunug põrandate igapäevaseks puhastamiseks.	1	2
Harjavalts, valge (pehme)	5.762-297.0	Tundlike põrandate poleerimiseks ja igapäevaseks puhastamiseks.	1	2
Harjavalts, oranž (kõrge/madal)	5.762-298.0	Struktuursete põrandate küürimiseks (turvaplaadid jne).	1	2
Harjavalts, roheline (tera)	5.762-299.0	Tugevasti määrdunug põrandate põhipuhastuseks ning kihtide (nt vahad, akrülaadid) eemaldamiseks).	1	2
Harjavalts, hall (1 mm tera)	5.762-300.0		1	2
Padjandvaltsi völli	4.762-332.0	Valtsipadjandi kinnitamiseks.	1	2
Valtsipadjand, valge (väga pehme)	6.369-389.0	Tundlike põrandate puhastamiseks ja poleerimiseks.	20	80
Valtsipadjand, kollane (pehme)	6.369-454.0	Põrandate poleerimiseks.	20	80
Valtsipadjand, punane (keskmine)	6.369-456.0	Kergelt määrdunu põrandate puhastamiseks.	20	80
Valtsipadjand, roheline (kõva)	6.369-455.0	Normaalselt kuni tugevasti määrdunug põrandate puhastamiseks.	20	80

Lisavarustus BD...

Nimetus	Detaili nr.:	Kirjeldus	Tükki	Seade vajab (tk)
Ketashari, looduslik valge (pehme)	6.906-565.0	Põrandate poleerimiseks.	1	2
Ketashari, punane (keskmine, standard)	6.906-563.0	Vähe määratud või tundlike põrandate puhastamiseks.	1	2
Ketashari, must (kõva)	6.906-564.0	Tugevasti määratud põrandate puhastamiseks.	1	2
Tööketas	6.906-566.0	Padjandite kinnitamiseks.	1	2
Ketaspadjand, punane (keskmine)	6.369-826.0	Kergelt määratud põrandate puhastamiseks.	5	2
Ketaspadjand, roheline (kõva)	6.369-827.0	Tugevasti määratud põrandate puhastamiseks.	5	2
Ketaspadjand, must (väga kõva)	6.369-828.0	Väga tugevasti määratud põrandate puhastamiseks.	5	2

Lisavarustus BR.../BD...

Nimetus	Detaili nr.:	Kirjeldus	Tükki	Seade vajab (tk)
Kummihuul, sinine	6.273-214.0	Standard	Paar	1 paar
Kummihuul, pruun	6.273-208.0	õlikindel	Paar	1 paar
Kummihuul, pruun	6.273-205.0	Triipude vastane	Paar	1 paar
Imiotsak, sirge	4.777-302.0	Standard	1	1
Imiotsak, kaarjas	4.777-312.0	Standard	1	1

Tehnilised andmed

		BR	BD
Võimsus			
Nominaalpinge	V	24	24
Aku võimsus	Ah (5h)	maks. 180/205	maks. 180/205
Keskmine võimsustarbimine	W	1900	1500
Sõidumootori võimsus (nimivõimsus)	W	200	200
Imimootori võimsus	W	500	500
Harja mootori võimsus	W	2x 600	1x 800
Kaitsmed			
F1 (peakaitse)	A	125	150
F2 (juhtimine)	A	3	3
Imemine			
Imivõimsus, õhukogus	l/s	22	22
Imivõimsus, alarõhk	kPa	11,5	11,5
Puhastusharjad			
Töölaius	mm	550	550
Harja läbimõõt	mm	105	300
Harjade pöörlemisarv	1/min	1350	180
Mõõtmed ja kaalud			
Teoreetiline pinnavõimsus	m ² /h	2475	2475
Puhta-/musta vee paagi maht	l	60/55	60/55
maks. veetemperatuur	°C	60	60
Kaal (akuga/ilma akuta)	kg	235/115	235/115
Kogukaal	kg	(295) 300*	(295) 300*
Müraemissioon			
Helirõhupeel (EN 60704-1)	dB (A)	72	72
Seadme vibratsioonid			
Võnkumiskoguväärtus (ISO 5349)	m/s ²	0,2	0,2

* Pakendseadmed

CE-vastavusdeklaratsioon

Käesolevaga kinnitame, et allpool kirjeldatud seade vastab meie poolt turule toodud mudelina oma kontseptsioonilt ja konstruktsioonilt EÜ direktiivide asjakohastele põhilistele ohutus- ja tervisekaitsemeetmetele. Meiega kooskõlastamata muudatuste tegemise korral seadme juures kaotab käesolev deklaratsioon kehtivuse.

Toode: pörandapuhastaja

Tüüp: 1 384-xxx

Asjakohased EÜ direktiivid:

2006/95/EÜ

2004/108/EÜ

Kohaldatud ühtlustatud standardid:

EN 55014-1: 2006

EN 55014-2: 1997 + A1: 2001

EN 60335-1

EN 60335-2-29

EN 60335-2-72

EN 61000-3-2: 2000 + A2: 2005

EN 61000-3-3: 1995 + A1: 2001 + A2:


2005

Kohaldatud riiklikud standardid

-

Allakirjutanud toimivad juhatuse korraldusel ja volitusel.


H. Jenner
CEO


S. Reiser
Head of Approbation

Alfred Kärcher GmbH & Co. KG

Alfred Kärcher-Str. 28 - 40

D - 71364 Winnenden

Tel: +49 7195 14-0

Faks: +49 7195 14-2212

Lisavarustus ja varuosad

- Kasutada tohib ainult tarvikuid ja varuosi, mida tootja aktsepteerib. Originaaltarvikud ja -varuosad annavad teile garantii, et seadmega on võimalik töötada turvaliselt ja tõrgeteta.
- Valiku kõige sagedamini vajaminevatest varuosadest leiате te kasutusjuhendi lõpust.
- Täiendavat infot varuosade kohta leiате aadressilt www.kaercher.com lõigust Service.

Garantii

Igas riigis kehtivad meie volitatud müügiesindaja antud garantiitingimused. Seadmel esinevad rikked kõrvaldame garantiiajal tasuta, kui põhjuseks on materjali- või valmistusviga. Garantiijuhtumi korral palume pöörduda müüja või lähima volitatud klienditeenistuse poole, esitades ostu tõendava dokumendi.



Pirms uzsākt aparāta lietošanu, izlasiet šo lietošanas instrukciju un rīkojieties atbilstoši tajā teiktajam. Saglabājiet darbības instrukciju vēlākai izmantošanai vai nodošanai nākošajam īpašniekam.

Satura rādītājs

Drošības norādījumi	428
Darbība	428
Noteikumiem atbilstoša lietošana	429
Vides aizsardzība	429
Vadības un funkcijas elementi	430
Pirms ekspluatācijas uzsākšanas	432
Darbība	434
Apturēšana un izslēgšana	438
Kopšana un tehniskā apkope	439
Aizsardzība pret aizsalšanu	440
Transportēšana	440
Traucējumi	441
Piederumi	442
Tehniskie dati	444
CE deklarācija	445
Piederumi un rezerves daļas	445
Garantija	445

Drošības norādījumi

Pirms aparāta pirmās lietošanas reizes izlasiet un ievērojiet šo lietošanas instrukciju un pievienoto brošūru "Drošības norādījumi suku tīrīšanas aparātiem un strūklas ekstrakcijas aparātiem", Nr. 5.956 251.

Aparāts ir piemērots ekspluatācijai uz virsmām, kuru kāpums nepārsniedz 2%. Strādājot vietās ar kāpumu/nogāzi starp 2-10%, Jūsu drošības paaugstināšanai jābūt instalētam papildu bremžu montāžas komplektam (ABS) 2.640-376.

Aparātu drīkst lietot tikai tad, ja ir aizvērts pārsegs un visi vāki.

Darba laikā atslēgas slēdzis nedrīkst atrasties pozīcijā "O". Briesmu gadījumā nospiediet avārijas slēdzi.

Drošības ierīces

Drošības ierīces kalpo lietotāja aizsardzībai un tās nedrīkst izslēgt vai apiet to darbību.

Avārijas slēdzis

Lai nekavējoties pārtrauktu visas funkcijas.

Simboli

Šajā lietošanas pamācībā ir izmantoti šādi apzīmējumi:

Bīstami

Apzīmē tiešu apdraudējumu. Neievērojot šim apzīmējumam pievienoto norādījumu, var iestāties nāve vai tikt gūtas smagas fiziskas traumas.

Brīdinājums

Apzīmē iespējamu bīstamu situāciju. Neievērojot šim apzīmējumam pievienoto norādījumu, var tikt gūtas vieglas traumas vai nodarīti materiāli zaudējumi.

Piezīme

Apzīmē padomus lietošanā un svarīgu informāciju.

Simboli uz ierīces



Savainošanās risks saspiešanas gadījumā. Nolaizot tvertni lejā, tā jātur šajā zonā.

Darbība

Aparātu izmanto līdzenu grīdu slapjai tīrīšanai vai pulēšanai.

- Noregulējot ūdens daudzumu, suku piespiešanas spēku un netīrā ūdens nosūkšanu, to var viegli pielāgot attiecīgajam tīrīšanas uzdevumam.
- Ar 550 mm darba platumu un 60 l tīrā ūdens un 55 l netīrā ūdens tvertnes tilpumu iespējama efektīva tīrīšana ilgu darba laiku.
- Aparāts ir pašgājēja mehānisms, motors tiek darbināts ar četrām baterijām.

- Akumulatorus var uzlādēt ar lādētāju no 230V kontaktligzdas.
- Nokomplektētā variantā baterija un lādētājs jau ir pievienoti.

Norāde

Atbilstoši attiecīgajam tīrīšanas uzdevumam, aparāts var tikt aprīkots ar dažādiem piederumiem.

Jautājiet pēc mūsu kataloga vai

apmeklējiet mūs internetā

www.kaercher.com.

Noteikumiem atbilstoša lietošana

Izmantojiet šo aparātu tikai atbilstoši šajā instrukcijā ietvertajiem norādījumiem.

- Aparātu drīkst lietot tikai tādu gludu grīdu tīrīšanai, kuras nav jūtīgas pret mitrumu un pret pulēšanu.
- Aparāts nav piemērots sasalušu virsmu tīrīšanai (piem., saldētavās).
- Aparātu drīkst aprīkot tikai ar oriģināliem piederumiem un oriģinālām rezerves daļām.
- Aparāts nav paredzēts izmantošanai sprādzienbīstamās vidēs.
- Ar aparātu nedrīkst uzsūkt viegli uzliesmojošas gāzes, neatšķaidītas skābes vai šķīdinātājus.



Pie tiem pieskaitāmi benzīns, krāsu šķīdinātājs vai šķidrās kurināmais, kuri, sajaucoties ar iesūkto gaisu, var radīt sprādzienbīstamus maisījumus.

Neizmantojiet acetonu, neatšķaidītas skābes un šķīdinātājus, jo tie var bojāt aparātā izmantotos materiālus.

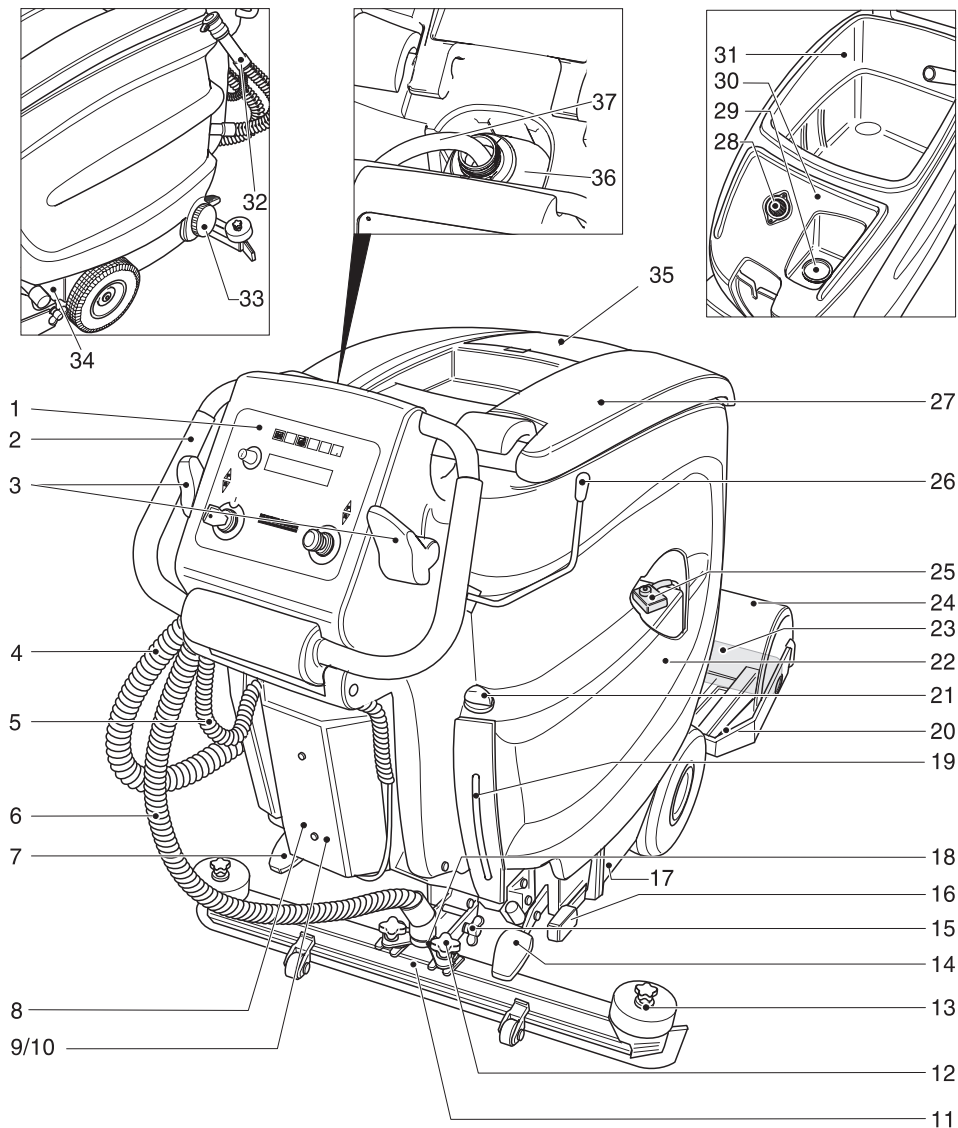
- Aparāts ir piemērots ekspluatācijai uz virsmām, kuru kāpums nepārsniedz 2%.

Strādājot vietās ar kāpumu/nogāzi starp 2-10%, Jūsu drošības paaugstināšanai jābūt instalētam papildu bremžu montāžas komplektam (ABS) 2.640-376.

Vides aizsardzība

	<p>Iepakojuma materiālus ir iespējams pārstrādāt atkārtoti. Lūdzu, neizmetiet iepakojumu majsaimniecības atkritumos, bet gan nogādājiet to vietā, kur tiek veikta atkritumu otreizējā pārstrāde.</p>
	<p>Nolietotās ierīces satur noderīgus materiālus, kurus iespējams pārstrādāt un izmantot atkārtoti. Baterijas, eļļa un tamlīdzīgas vielas nedrīkst nokļūt apkārtējā vidē. Šī iemesla dēļ lūdzam utilizēt vecās ierīces ar atbilstošu atkritumu savākšanas sistēmu starpniecību.</p>

Vadības un funkcijas elementi

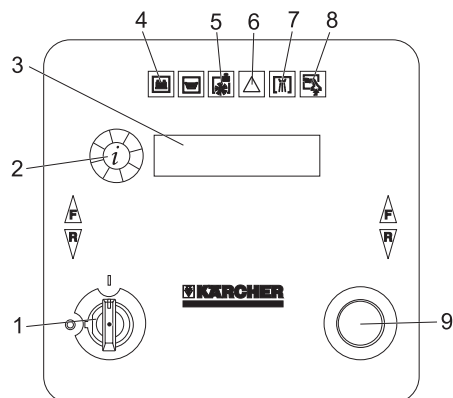


- 1 Vadības pulsts
- 2 Vadāmais rokturis
- 3 Braukšanas svira
- 4 Netīrā ūdens noteces šļūtene
- 5 Lādētāja pieslēguma vads (BR/BD 55/60 W BAT variantam DOSE)
- 6 Sūkšanas šļūtene
- 7 Pedālis stāvbremzes darbināšanai (opcija)
- 8 Lādētājs (variantam BR/BD 55/60 W BAT DOSE nav piegādes komplektā)
- 9 Elektronika un drošinātāji
- 10 Elektronikas pārsega skrūves
- 11 Sūkšanas stienis *
- 12 Krusteniskie rokturi sūkšanas stienļa nostiprināšanai
- 13 Krusteniskie rokturi sūkšanas mēlīšu nomaiņai
- 14 Pedālis tīrīšanas galviņas pacelšanai/nolaišanai
- 15 Uzgrīzņi sūkšanas stienļa noliekšanai
- 16 Svira suku piespiešanas spēka regulēšanai
- 17 Ražotājfirmas datu plāksnīte
- 18 Sūkšanas stienļa iekare
- 19 Tīrā ūdens uzpildes līmeņa indikācija
- 20 Lielo netīrumu tvertne (tikai BR)
- 21 Ūdens daudzuma regulēšanas poga
- 22 Baterija (tikai Pack variantam)
- 23 Suku veltņi (BR variants), diskevida sukas (BD variants) *
- 24 Tīrīšanas galviņa
- 25 Galvenais drošinātājs F1
- 26 Sūkšanas stienļa nolaišanas svira
- 27 Netīrā ūdens tvertnes vāks
- 28 Šķiedru filtrs
- 29 Tīrā ūdens tvertnes uzpildīšanas uzgalis
- 30 Tīrā ūdens tvertne
- 31 Netīrā ūdens tvertne
- 32 Netīrā ūdens dozētājs
- 33 Tīrā ūdens tvertnes noslēgs
- 34 Tvertnes noslēgs
- 35 Gaisa kanāla pārsegs (cieši piemontēts, noņemt var tikai speciālists)

- 36 2,5 l tīrīšanas līdzekļa pudele *
- 37 Tīrīšanas līdzekļa sūkšanas šļūtene

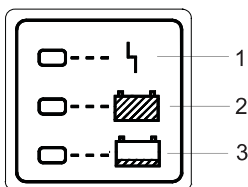
* neietilpst piegādes komplektā

Vadības pulsts



- 1 Slēdzis ar atslēgu
- 2 Informācijas taustiņš
- 3 Displejs, lai parādītu
 - bateriju stāvokli
 - tīrīšanas ātrumu
 - suku apgrīziumu skaitu
 - WDB funkciju
 - darba stundas
 - ātrumu
 - tīrīšanas līdzekļa dozēšanu
 - ražotāju
 - programmas versiju
- 4 Kontrollampīņa (sarkana), deg, ja tukšas baterijas
- 5 Kontrollampīņa (sarkana), deg, ja tukša tīrīšanas līdzekļa pudele
- 6 Kontrollampīņa (sarkana), deg, ja pārslogotas sukas
- 7 Kontrollampīņa (zaļa), deg, ja notiek ūdens padeve
- 8 Kontrollampīņa (zaļa), deg, ja notiek sūkšana
- 9 Avārijas slēdzis (atbloķē pagriežot)

Lādētājs (BR/BD 55/60 W BAT variantam Dose)



- 1 deg sarkana kontrollampīņa = lādētāja/ baterijas bojājums, informējiet klientu dienestu
- 2 deg zaļa kontrollampīņa = pilnas baterijas
- 3 deg dzeltena kontrollampīņa = notiek bateriju uzlāde

Pirms ekspluatācijas uzsākšanas

Suku piestiprināšana

BD variants

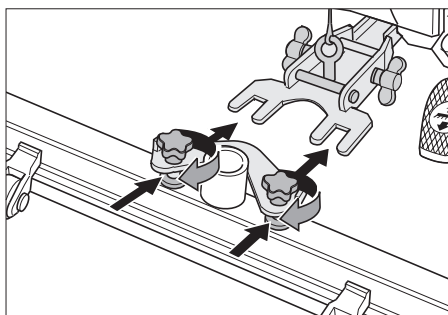
Pirms nodošanas ekspluatācijā ir jāpiestiprina diskveida sukas (skat. „Tehniskās apkopes darbi“).

BR variants

Sukas ir uzmontētas.

Sūkšanas stieņa montāža

- ➔ Sūkšanas stieni iestipriniet sūkšanas stieņa piekarē tā, lai veidmetāla loksne atrastos pāri piekarei.
- ➔ Pievelciet krusteniskos rokturus.



- ➔ Uzspraudiet sūkšanas šļūteni.

Akumulatori

Apejoties ar akumulatoriem, obligāti jāievēro sekojoši drošības norādījumi:

	<i>levērot norādījumus uz akumulatora, lietošanas pamācībā un automašīnas ekspluatācijas instrukcijā</i>
	<i>Valkāt aizsargbrilles</i>
	<i>Nepielaist bērnus pie skābes un akumulatoriem</i>
	<i>Sprādzienbīstamība</i>
	<i>Uguns, dzirksteles, atklātā gaisma un smēķēšana ir aizliegti</i>
	<i>Ķīmisko apdegumu bīstamība</i>
	<i>Pirmā palīdzība</i>
	<i>Brīdinājuma piezīme</i>
	<i>Utilizācija</i>
	<i>Nemest akumulatoru atkritumu kastē</i>

Briesmas

Sprādzienbīstamība. Nelieciet uz baterijas, tas nozīmē arī uz poliem un starpelementu savienotajiem instrumentus vai līdzīgus priekšmetus.

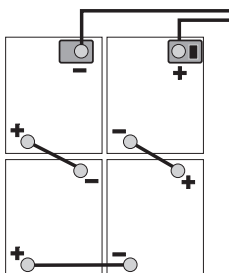
Savainojumu gūšanas risks. Nekad neļaujiet brūcēm nonākt saskarē ar svīnu. Pēc darba ar baterijām vienmēr notīriet rokas.

Baterijas ievietošana un pieslēgšana

Nokomplektētajam BAT variantam baterija jau ir iemontēta.

- ➔ Atbrīvojiet tvertnes fiksatoru un paceliet tvertni.

- Ievietojiet baterijas vienā līmenī ar tīrīšanas galviņu vannā un pieskrūvējiet aiz baterijām stiprinājuma leņķi.
- Ielieciet bateriju polus ar polu ziedi.
- Savienojiet polus ar komplektā iekļautajiem savienošanas kabeļiem.



⚠ Brīdinājums

Ievērot pareizos polus.

- Savienojiet klāt pievienoto pieslēguma kabeli ar vēl brīvajiem bateriju poliem (+) un (-).



⚠ Brīdinājums

Savainošanās risks saspiešanas gadījumā. Nolaižot tvertni lejā, tā jātur šajā zonā.

- Pavirziet ūdens tvertni uz priekšu.

⚠ Brīdinājums

Pirms aparāta ekspluatācijas uzlādēt akumulatoru.

Akumulatora uzlāde

⚠ Bīstami

Sprādzienbīstamība. Mitru akumulatoru lādēšanu var veikt tikai tad, ja ir atvērts vāks.

Piezīme

Aparātam ir pilnīgas izlādēšanās aizsardzība, tas nozīmē, ka sasniedzot vēl pieļaujamo minimālo kapacitātes daudzumu, tiek izslēgti suku motori un turbīna. Šādā gadījumā vadības pulstī deg sarkana akumulatora uzlādes līmeņa kontrolampīņa. No šī brīža iespējama tikai braukšana.

- Nogādājiet aparātu tieši uz uzlādes staciju, turklāt izvairieties no braukšanas kāpumos.

Norāde

Pielietojot citas baterijas (piemēram, citu ražotāju), Kärcher servisa dienestam būtu no jauna jāiestata pilnīgas izlādēšanās aizsardzība atbilstošajai baterijai.

⚠ Bīstami

Savainojumu gūšanas risks, gūstot elektriskās strāvas triecienu. Ievērojiet strāvas apgādes tīkla un aizsargierīču parametrus, skat. „Lādētājs”. Lādētāju izmantojiet tikai sausās telpās ar pietiekamu ventilāciju!

Norāde

Lādēšanās laiks pamatā sasniedz apm. 10-15 stundas.

Ieteicamajām uzlādēšanas ierīcēm (derīgas attiecīgajām izmantotajām baterijām) ir elektroniska vadība un tās pabeidz uzlādi patstāvīgi.

Viss aparāta funkcijas uzlādes procesa laikā tiek automātiski pārtrauktas.

Lādēšanas process BR/BD 55/60 W BAT variantam DOSE

- Iespraudiet pieslēguma vada kontaktdakšu kontaktligzdā.

Lādēšanas process BR/BD 55/60 W BAT DOSE

- Iztukšojiet netīrā un tīrā ūdens tvertni.
- Atbrīvojiet tvertnes fiksatoru un paceliet tvertni.
- Atvienojiet baterijas kontaktu un savienojiet ar lādēšanas vadu.
- Savienojiet uzlādēšanas ierīci ar barošanas tīklu un ieslēdziet.

Baterijas, kurām nav nepieciešama īpaša apkope (mitrās baterijas)

- Vienu stundu pirms uzlādes procesa beigām pievienojiet destilētu ūdeni, ievērojiet bateriju skābes stāvokli. Baterijas ir atbilstoši marķētas.

⚠ Bīstami

Ķīmisko apdegumu bīstamība!

- Ja baterija ir izlādējusies, uzpildot ūdeni, var izplūst skābe.
- Strādājot ar baterijas skābi, izmantojiet aizsargbrilles un ievērojiet noteikumus, lai negūtu savainojumus un nesabojātu apģērbu.

- Iespējami radušās skābes šļakatas uz ādas vai apģērba nekavējoties noskalojiet ar lielu daudzumu ūdens.

⚠ Brīdinājums

Bojājumu briesmas!

- Bateriju piepildīšanai izmantojiet tikai destilētu vai atsāļotu ūdeni (VDE 0510).
- Nelietojiet citus piemaisījumus (tā dēvētos uzlabošanas līdzekļus), jo pretējā gadījumā zūd garantija.

⚠ Brīdinājums

Veicot nomaiņu standarta aparātiem, izmantojiet tikai baterijas, kurām nav nepieciešama apkope.

Ieteicamās baterijas

Ražotājs, "Kärcher" pasūtījuma Nr.	Apraksts
DETA 6.654-130	24 V GtV 180 DTP, apkope nav nepieciešama, 180 Ah, 4 x 6 V
DETA	24 V PzS 170 (5), nav nepieciešama īpaša apkope, 170 Ah, 4 x 6 V
DETA 6.654-089	24 V GiV 160 DT, apkope nav nepieciešama, 160 Ah, 4 x 6 V
SONNENSC HEIN	020 8517 405, nav nepieciešama īpaša apkope, 175 Ah, 4 x 6 V
TROJAN	T-145, nav nepieciešama īpaša apkope, 205 Ah, 4 x 6 V

Ieteicamās uzlādēšanas ierīces

Ražotājs, "Kärcher" pasūtījuma Nr.	Apraksts
KÄRCHER 6.654-072.0	Charger 2425 baterijām, 24 V, kurām nav nepieciešama īpaša apkope
KÄRCHER 6.654-078.0	Charger 2425 baterijām, 24 V, kurām nav nepieciešama apkope

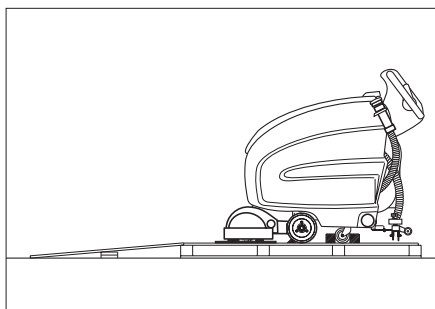
Abiem lādētājiem ir nepieciešams barošanas kabelis/adapters 6.648-582. Baterijas un lādēšanas ierīces ir pieejamas specializētajās tirdzniecības vietās.

Izkraušana

⚠ Bīstami

Savainojumu gūšanas risks. Lai nekavējoties pārtrauktu visas funkcijas, nospiediet sarkano avārijas slēdzi.

- Ievietojiet bateriju un pieslēdziet (skatīt "Pirms ekspluatācijas sākšanas").
- Garos iepkojuma sānu dēļus pielieciet pie paletes kā rampu.



- Piestipriniet rampu pie paletes ar naglām.
- Atbalstam zem rampas novietojiet īsus dēļiņšus.
- Noņemiet no riteniem koka līstes.
- Paceliet tīrīšanas galviņu ar pedāli un noņemiet kartonu.
- Atslēgas slēdzi pārslēdziet pozīcijā „1”.
- Nospiediet braukšanas rokturi un lēnām nobrauciet ierīci lejā no rampas.
- Atslēgas slēdzi pārslēdziet pozīcijā „0”.

Darbība

⚠ Bīstami

Savainojumu gūšanas risks. Kājas pedāļus spiediet vienmēr tikai ar vienu kāju. Otru kāju stingri un droši turiet uz grīdas. Lai nekavējoties pārtrauktu visas funkcijas, nospiediet sarkano avārijas slēdzi.

Braukšana

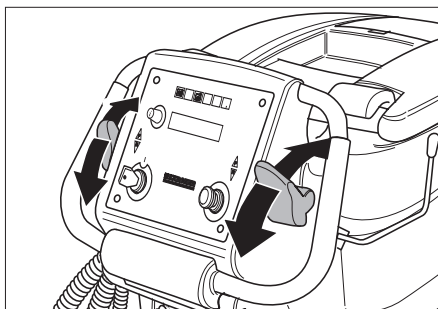
⚠ Brīdinājums

Bojājuma risks. Lai brauktu atpakaļgaitā, jābūt paceltam sūkšanas stienim.

Norāde

Aparāts ir konstruēts tā, ka suku galviņa labajā pusē atrodas pāri aparāta malai. Tādēļ ir iespējams strādāt pārskatāmi un tuvu malai.

- Pagriezot, atbloķējiet avārijas slēdzi.
- Ievietojiet atslēgu vadības pults atslēgas slēdzī un pagrieziet pozīcijā "1".
- Atbrīvojiet stāvbremzi (opcija), šim nolūkam nospiežot pedāli uz leju un pavirzot uz kreiso pusi. Pēc tam ļaujiet pedālim atgriezties augšējā stāvoklī.
- Brauciet ar aparātu.
Uz priekšu:
Spiediet braukšanas sviru uz priekšu.
Atpakaļ:
Spiediet braukšanas sviru atpakaļ.



Norāde

Aparāts kustās tikai tad, kad braukšanas svira tiek pārvirzīta par 15°.

- Iestatiet darba ātrumu.
- Uz priekšu:
Grieziet informācijas taustiņu pulksteņrādītāja virzienā, līdz tiek parādīts "CleanSpd Fwd=xxx%".
- Atpakaļ:
Grieziet informācijas taustiņu pulksteņrādītāja virzienā, līdz tiek parādīts "CleanSpd Rev=xxx%".

Norāde

Displejs 10 sekundes pēc pēdējās informācijas taustiņa nospiešanas pārslēdzas uz bateriju indikāciju.

- Nospiediet īsu brīdi informācijas taustiņu - indikācija mirgo.
- Iestatiet ātrumu, pagriežot informācijas taustiņu. Vērtību var iestatīt 10% intervālos robežās no 30% līdz 100%.
- Nospiediet informācijas taustiņu, lai apstiprinātu iestatīto vērtību.
- Aparāta kustības apturēšana: Atlaidiet braukšanas sviru.

Izejvielu iepildīšana

saldūdens

- Atveriet vāku.
- Iepildiet tīru ūdeni (maksimāli 60 °C) līdz uzpildīšanas uzgaļa apakšmalai.
- Aizveriet vāku.

Mazgāšanas līdzekļi

⚠ Brīdinājums

Bojājuma risks. Izmantojiet tikai ieteiktos tīrīšanas līdzekļus. Izmantojot citus tīrīšanas līdzekļus, lietotājs uzņemas atbildību par paaugstinātu risku attiecībā uz ekspluatācijas drošību un nelaimes gadījumu risku.

Izmantojiet tikai tos tīrīšanas līdzekļus, kuri nesatur šķīdinātājus, sāļsskābi un fluorūdeņraža skābi.

Norāde

Neizmantojiet stipri putojošus tīrīšanas līdzekļus.

Ieteicamais tīrīšanas līdzeklis:

Lietošana	Mazgāšanas līdzekļi
Visu ūdensizturīgo grīdu tīrīšana to uzturēšanai	RM 745 RM 746
Spīdošu virsmu (piem., granīts) tīrīšana to uzturēšanai	RM 755 es
Rūpnieciskās ražošanas grīdu tīrīšana to uzturēšanai un vispārīgā tīrīšana	RM 69 ASF

Smalkakmens flīžu tīrīšana to uzturēšanai un vispārīga tīrīšana	RM 753
Flīžu tīrīšana to uzturēšanai sanitārajā zonā	RM 751
Tīrīšana un dezinficēšana sanitārajā zonā	RM 732
Visu sārmmizturīgo grīdu (piem., PVC) slāņa noņemšana	RM 752
Linoleja grīdu slāņa noņemšana	RM 754

Pa ceļam uz tīrīšanas galviņu cauri dozētājam tīram ūdenim tiek pievienots tīrīšanas līdzeklis.

Norāde

Ar dozētāju var pievienot maksimāli 3% tīrīšanas līdzekļa. Ja nepieciešama lielāka deva, tīrīšanas līdzeklis jāpievieno tīrā ūdens tvertnē.

- ➔ Ievietojiet tīrīšanas līdzekļa pudeli turētājā aiz sēdekļa.
- ➔ Noskrūvējiet pudeles vāciņu.
- ➔ Ievietojiet dozētāja sūkšanas šļūteni pudelē.

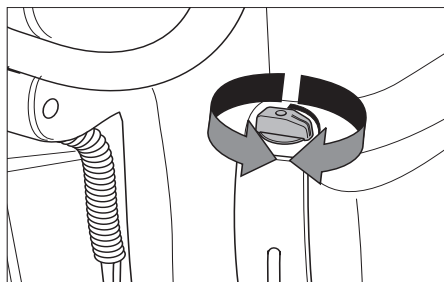
Norāde

Ja tīrā ūdens tvertne ir tukša, tīrīšanas līdzekļa dozēšana tiek apturēta. Tīrīšanas galviņa turpina darboties bez šķidrums padeves. Ja tīrīšanas līdzekļa kanna ir tukša, tiek atslēgta arī dozēšana.

Iestatījumi

Ūdens daudzuma iestatīšana

- ➔ Ar regulēšanas pogu iestatiet ūdens daudzumu atbilstoši grīdas klājuma neīrības pakāpei.



Norāde

Pirmos tīrīšanas mēģinājumus veiciet ar mazāku ūdens daudzumu. Pakāpeniski palieliniet ūdens daudzumu, līdz tiek sasniegts vēlams tīrīšanas rezultāts.

Tīrīšanas līdzekļa dozēšanas iestatīšana

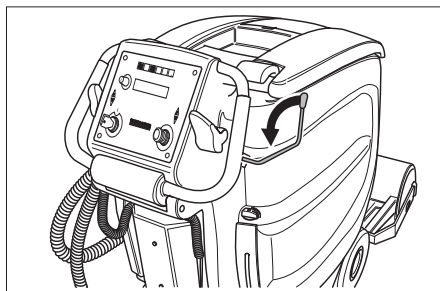
- ➔ Grieziet informācijas taustiņu pulksteņrādītāja virzienā, līdz tiek parādīts "TL dozēšana" vai "RM Dosing".
- ➔ Nospiediet īsu brīdi informācijas taustiņu - indikācija mirgo.
- ➔ Iestatiet tīrīšanas līdzekļa dozēšanu, griežot informācijas taustiņu (0,5% - 3%).
- ➔ Nospiediet informācijas taustiņu, lai apstiprinātu iestatīto vērtību.

Norāde

Ja ūdenim nevajag pievienot tīrīšanas līdzekli, dozēšana jāiestata uz 0%.

Sūkšanas stieņa nolaišana

- ➔ Nospiediet sviru uz leju; sūkšanas stienis tiek nolaists un tiek ieslēgta sūkšanas turbīna.



Norāde

Lai tīrītu flīzētas grīdas, taisno sūkšanas stieni noregulējiet tā, lai tīrīšana nenotiktu ar labo leņķi pret šuvēm.

Lai uzlabotu nosūkšanas rezultātu, iespējams noregulēt sūkšanas stieņa sānsveri un slīpumu (skat. "Sūkšanas stieņa iestatīšana").

Suku apgriezienu skaita iestatīšana

- ➔ Grieziet informācijas taustiņu pulksteņrādītāja virzienā, līdz tiek parādīts "FACT".

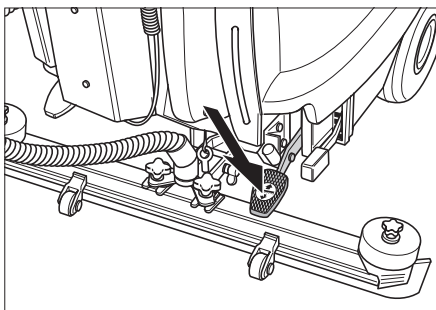
- Nospiediet īsu brīdi informācijas taustiņu - indikācija mirgo.
- Iestatiet suku apgriezību skaitu, pagriežot informācijas taustiņu.
- „...Power“ - liels apgriezību skaits (100%).
- „...Whisper“ - vidējs apgriezību skaits (60%).
- „...Fine“ - mazs apgriezību skaits (40%).
- Nospiediet informācijas taustiņu, lai apstiprinātu iestatīto vērtību.

Tīrīšanas galviņas ielēgšana

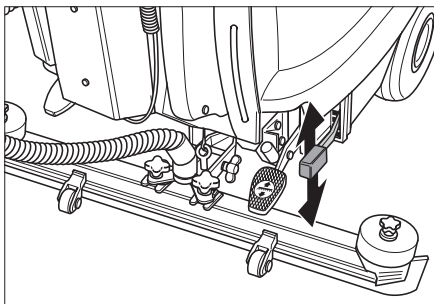
⚠ Brīdinājums!

Grīdas virsmas bojāšanas briesmas.
Uzreiz nedarbiniet aparātu.

- Nospiediet pedāli uz leju, pavirziet pa kreisi un ļaujiet tam atgriezties augšējā stāvoklī. Tīrīšanas galviņa tiek nolaista un suku motors sāk darboties automātiski.



- Ar sviru iestatiet suku piespiešanas spēku.



Norāde

Pirmos tīrīšanas mēģinājumus veiciet ar zemu piespiešanas spēku. Pakāpeniski palieliniet piespiešanas spēku, līdz tiek sasniegts vēlams tīrīšanas rezultāts. Pareizi iestatīts piespiešanas spēks samazina enerģijas patēriņu un suku nolietojumu.

Mašīnas apstāšanās un pārslodzes gadījumā suku motori apstājas.

⚠ Brīdinājums

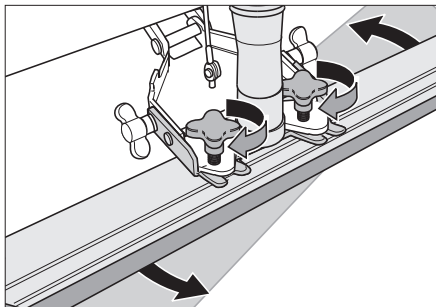
Pārāk liels piespiešanas spēks var izraisīt grīdas bojājumu. Pirmos pulēšanas mēģinājumus veiciet ar nelielu piespiešanas spēku. Nepieciešamības gadījumā palieliniet piespiešanas spēku, līdz ir sasniegts vēlams pulējuma rezultāts.

Sūkšanas stieņa iestatīšana

Ieslīps stāvoklis

Nosūkšanas rezultātu uzlabošanai uz flīžu virsmām sūkšanas stieni var pagriezt līdz pat 5° ieslīpā stāvoklī.

- Atbrīvojiet krusteniskos rokturus.
- Pagrieziet sūkšanas stieni.

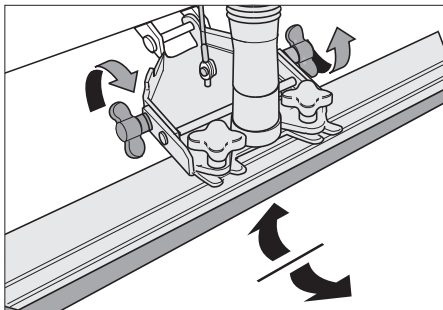


- Pievelciet krusteniskos rokturus.

Slīpums

Ja nav pietiekošs nosūkšanas rezultāts, var mainīt taisnā sūkšanas stieņa slīpumu.

- Atskrūvējiet spārnuzgriežņus.
- Nolieciet sūkšanas stieni slīpi.



→ Pievelciet spārnuzgriežņus.

WDB ieslēgšana/izslēgšana

Šī funkcija nepieciešama smidzināšanas-sūkšanas montāžas komplekta (piederumos) izmantošanai.

- Grieziet informācijas taustiņu pulksteņrādītāja virzienā, līdz tiek parādīts "WDB funkcija" vai "WDB Function".
- Nospiediet īsu brīdi informācijas taustiņu.
- Pagriežot informācijas taustiņu, izvēlieties „ON” vai „OFF”.
- Nospiediet informācijas taustiņu, lai apstiprinātu iestatīto vērtību.

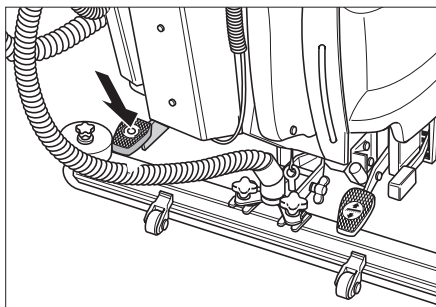
Gaidīšanas režīms (stand-by)

Ja darbības pauze pārsniedz 30 minūtes, aparāts pārslēdzas uz gaidīšanas režīmu. Lai iedarbinātu no jauna, atslēgas slēdzi pagrieziet uz „0” un pēc tam atkal uz „1”.

Apturēšana un izslēgšana

- Noslēdziet regulēšanas pogu ūdens daudzuma iestatīšanai.
- Atlaidiet braukšanas sviru.
- Paceliet tīrīšanas galviņu.
- Pabrauciet nedaudz uz priekšu un uzsūciet atlikušo ūdens daudzumu.
- Paceliet sūkšanas stieni.
Sūkšanas turbīna turpina darboties vēl 5 sekundes, lai no sūkšanas stieņa un sūkšanas šļūtenes izsūktu atlikušo ūdeni.

- Aktivizējiet stāvbremzi (opcija). Nospiediet uz leju pedāli un, lai to nofiksētu, pavirziet pa labi.



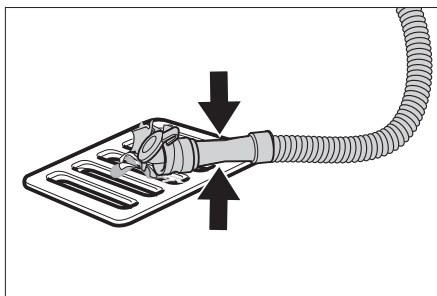
- Atslēgas slēdzi vadības pultī pagrieziet pozīcijā "0" un izņemiet atslēgu.
- Nepieciešamības gadījumā uzlādējiet bateriju.

Netīrā ūdens izlaišana

⚠ Brīdinājums

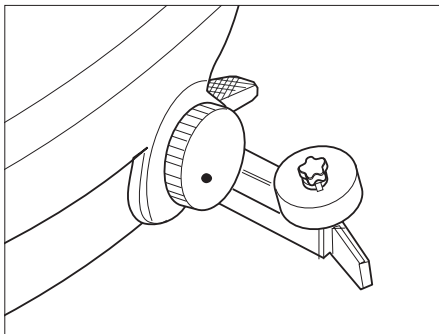
levērojiet notekūdeņu attīrīšanas vietējos noteikumus.

- Izņemiet noteces šļūteni no turētāja un ievietojiet piemērotā savākšanas iekārtā.



- Izlejiet netīro ūdeni caur noteces šļūteni, atverot dozētāju.
- Ar tīru ūdeni izskalojiet netīrā ūdens tvertni.

Tīrā ūdens izliešana



- Atveriet vāciņu tīrā ūdens izliešanai, bet nenoņemiet to pilnībā. Izlaidiet ūdeni.
- Lai izskalotu tīrā ūdens tvertni, noņemiet vāciņu ar blīvi pilnībā.

Kopšana un tehniskā apkope

⚠ Bīstami

Ievainojumu iegūšanas briesmas! Pirms visiem darbiem ar aparātu pagrieziet atslēgu pozīcijā „0“, izvilkt atslēgu un lādētāja kabeli.

- Nolejiet un likvidējiet netīro ūdeni un atlikušo tīro ūdeni.

Apkopes grafiks

Pēc katras lietošanas

⚠ Brīdinājums

Bojājuma risks. Aparātu neapsmidziniet ar ūdeni un neizmantojiet agresīvus tīrīšanas līdzekļus.

- Izlejiet netīro ūdeni.
- Ar tīru ūdeni izskalojiet netīrā ūdens tvertni.
- No ārpuses aparātu notīriet ar mitru lupatiņu, kas piesūcināta ar maigi sārmainu ūdeni.
- Pārbaudiet sieta diega gabaliņu aizturēšanai, vajadzības gadījumā iztīriet to.
- Tikai BR variantam: Izņemiet un iztukšojiet lielo netīrumu tvertni.

- Notīriet sūkšanas mēlītes un pulēšanas mēlītes, pārbaudiet to nodilumu un vajadzības gadījumā nomainiet tās.
- Pārbaidiet suku nolietojumu, nepieciešamības gadījumā nomainiet.

Reizi mēnesī

- Pārbaudiet, vai uz bateriju poliēm nav notikusi oksidēšanās reakcija, nepieciešamības gadījumā notīriet un izēdied ar polu ziedi. Pievērsiet uzmanību savienojuma kabeļu fiksācijai.
- Pārbaudiet, kā darbojas stāvbremze (opcija).
- Notīriet blīves starp netīrā ūdens tvertni un vāku un pārbaudiet to hermētiskumu, vajadzības gadījumā nomainiet tās.
- Ja ierīcē ir baterijas, kurām jāveic apkope, pārbaudiet elementu elektrolīta blīvumu.
- Iztīriet suku tuneli (tikai BR variants).

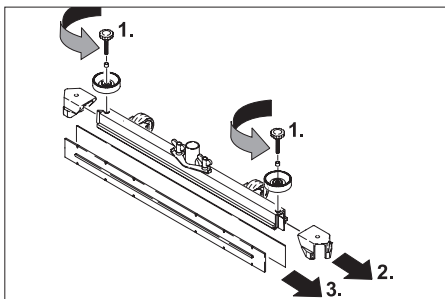
Ik gadu

- Ļaujiet klientu apkalpošanas dienestam veikt priekšrakstos noteikto pārbaudi.

Apkopes darbi

Sūkšanas mēlīšu nomaīņa vai apgriešana

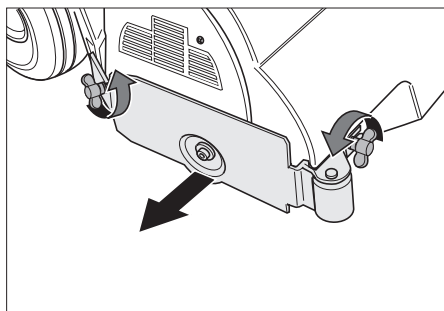
- Noņemiet sūkšanas stieni.
- Izskrūvējiet rokturus.



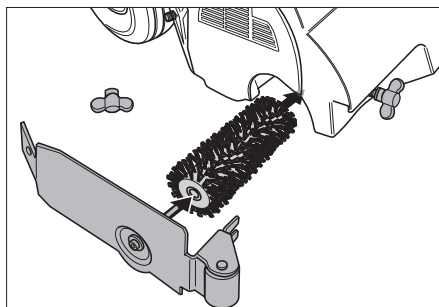
- Izņemiet plastmasas detaļas.
- Izņemiet sūkšanas mēlītes.
- Iebīdīd jaunas sūkšanas mēlītes.
- Iebīdīd plastmasas detaļas.
- Ieskrūvējiet rokturus un pievelciet.

Suku veltnīšu nomaiņa

- Atskrūvējiet spārnuzgriežņus.
- Noņemiet gultņa vāciņu.



- Izņemiet suku veltnīti, ievietojiet jaunu (ievērojiet suku veltnīšu sešstūra stiprinājumus).

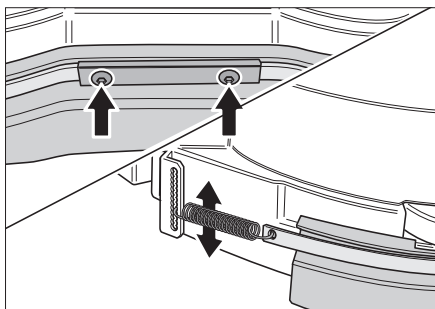


- Uzlieciet gultņa vāciņu.
- Pievelciet spārnuzgriežņus.
- Atkārtojiet procesu pretējā pusē.

Diskveida suku nomaiņa

- Paceliet diskveida suku.
- Pagrieziet labo diskveida suku par apm. 45° pulksteņrādītāja virzienā. Pagrieziet kreiso diskveida suku par apm. 45° pretēji pulksteņrādītāja virzienam.
- Noņemiet diskveida suku virzienā uz leju.
- Jaunu diskveida suku ievietošana apgrieztā kārtībā.

Šļakatu aizsarga regulēšana



- Atskrūvējiet abas skrūves.
- Pabīdīet abas vilcējatsperes vajadzīgajā pozīcijā.
- Noregulējiet šļakatu aizsargu,
- Pievelciet abas skrūves.

Apkopes līgums

Lai veicinātu aparāta drošu darbu, var noslēgt tehniskās apkopes līgumus ar pilnvarotu Kärcher realizācijas nodaļu.

Aizsardzība pret aizsalšanu

Sala riska gadījumā:

- Iztukšojiet tīrā un netīrā ūdens tvertnes.
- Novietojiet aparātu pret salu aizsargātā telpā.

Transportēšana

⚠ Bīstami

Savainošanās risks! Aparātu iekraut un izkraut drīkst tikai kāpumos, kuru slīpums nepārsniedz 10%. Brauciet lēnām!

- Lai aparātu pārvadātu uz transportlīdzekļa, tas pret noslīdēšanu ir jānostiprina ar spriegošanas jostām vai trosēm.
- Aktivizējiet stāvbremzi (opcija).
- Paceliet tīrīšanas galviņu, lai novērstu suku bojājumus.

BD variants

- Izņemiet diskveida suku no suku galviņas.

Traucējumi

⚠ Bīstami

levainojumu iegūšanas briesmas! Pirms visiem darbiem ar aparātu pagrieziet atslēgu pozīcijā „0“, izvilkt atslēgu un lādētāja kabeli.

→ Nolejiet un likvidējiet netīro ūdeni un atlikušo tīro ūdeni.

Ja rodas traucējumi, kurus nav iespējams novērst ar šīs tabulas palīdzību, izsauciet klientu apkalpošanas dienestu.

Darbības traucējums	Traucējuma novēršana
Aparātu nevar iedarbināt	Gaidīšanas režīms, atslēgas slēdzi pārslēdziet uz "0", pēc tam atkal uz "1".
	Pārbaudiet F2 * drošinātāju, vajadzības gadījumā nomainiet. *
	Pārbaudīt akumulatoru, pēc vajadzības uzlādēt.
Aparāts nebrauc	Pārbaudiet, vai ir atbrīvota stāvbremze (opcija).
Nepietiekošs ūdens daudzums	Pārbaudiet tīrā ūdens daudzumu, nepieciešamības gadījumā piepildiet tvertni.
	Pārbaidiet vai šļūtenes nav aizsprostojušās, nepieciešamības gadījumā tīriet.
Nepietiekoša sūkšanas jauda.	Notīriet blīves starp netīrā ūdens tvertni un vāku un pārbaudiet to hermētiskumu, vajadzības gadījumā nomainiet tās.
	Iztīriet šķiedru filtru.
	Notīriet sūkšanas mēlītes pie sūkšanas stieņa, nepieciešamības gadījumā nomainiet.
	Pārbaidiet vai šļūtenes nav aizsprostojušās, nepieciešamības gadījumā tīriet.
	Pārbaidiet vai šļūtenes nav bojātas, nepieciešamības gadījumā nomainiet.
	Pārbaudiet, vai ir slēgts netīrā ūdens noteces šļūtenes vāks.
	Pārbaudiet sūkšanas stieņa iestatījumu.
Nepietiekošs tīrīšanas rezultāts	Iestatiet piespiešanas spēku.
	Pārbaidiet suku nolietojumu, nepieciešamības gadījumā nomainiet.
Sukas negriežas	Samaziniet piespiešanas spēku.
	Pārbaudiet vai suku nebloķē svešķermeņi, nepieciešamības gadījumā noņemiet svešķermeņus.
	Ja ir reaģējis elektronikas pārslodzes slēdzis, atslēgas slēdzi pārslēdziet uz "0", pēc tam atkal uz "1".
* Izskrūvējiet elektronikas pārsega skrūves un pavirziet elektronikas pārsegu ar lādētāju uz leju.	

Piederumi

Piederumi BR...

Apzīmējums	Daļas Nr.	Apraksts	Skaitis	Aparātam nepieciešamais skaits
Suku veltnis, sarkans (vidējs, standarta)	5.762-296.0	Arī netīrāku grīdu tīrīšanai.	1	2
Suku veltnis, balts (mīksts)	5.762-297.0	Jutīgu grīdu pulēšanai un kopšanai.	1	2
Suku veltnis, oranžs (augsts/zems)	5.762-298.0	Strukturēto grīdas virsmu (aizsargflīzes utt.) beršanai.	1	2
Suku veltnis, zaļš (Grit)	5.762-299.0	Ļoti netīru grīdu pamattīrīšanai un slāņa noņemšanai (piem., vasks, akrilāti).	1	2
Suku veltnis, pelēks (1 mm Grit)	5.762-300.0		1	2
Veltņa uzlika	4.762-332.0	Veltņu uzliku uztveršanai.	1	2
Veltņa uzlika, balta (ļoti mīksta)	6.369-389.0	Jutīgu grīdu tīrīšanai un pulēšanai.	20	80
Veltņa uzlika, dzeltena (mīksta)	6.369-454.0	Grīdu pulēšanai.	20	80
Veltņa uzlika, sarkana (vidēja)	6.369-456.0	Viegli netīru grīdu tīrīšanai.	20	80
Veltņa uzlika, zaļa (cieta)	6.369-455.0	Vidēji līdz ļoti netīru grīdu tīrīšanai.	20	80

Piederumi BD...

Apzīmējums	Daļas Nr.	Apraksts	Skait s	Aparātam nepiecieš amais skaits
Diskveida suka, dabiska (mīksta)	6.906-565.0	Grīdu pulēšanai.	1	2
Diskveida suka, sarkana (vidēja, standarta)	6.906-563.0	Mēreni netīru un jutīgu grīdu tīrīšanai.	1	2
Diskveida suka, melna (cieta)	6.906-564.0	Ļoti netīru grīdu tīrīšanai.	1	2
Šķīvis	6.906-566.0	Uzliku uztveršanai.	1	2
Diskveida uzlika, sarkana (vidēja)	6.369-826.0	Viegli netīru grīdu tīrīšanai.	5	2
Disku uzlika, zaļa (cieta)	6.369-827.0	Ļoti netīru grīdu tīrīšanai.	5	2
Disku uzlika, melna (ļoti cieta)	6.369-828.0	Īpaši netīru grīdu tīrīšanai.	5	2

Piederumi BR.../BD...

Apzīmējums	Daļas Nr.	Apraksts	Skaits	Aparātam nepiecieš amais skaits
Gumijas uzgalis, zils	6.273-214.0	Standarts	Pāris	1 pāris
Gumijas uzgalis, brūns	6.273-208.0	noturīgs pret eļļām	Pāris	1 pāris
Gumijas uzgalis, brūns	6.273-205.0	Neveido strīpas	Pāris	1 pāris
Sūkšanas stienis, taisns	4.777-302.0	Standarts	1	1
Sūkšanas stienis, liekts	4.777-312.0	Standarts	1	1

Tehniskie dati

		BR	BD
Jauda			
Nominālais spriegums	V	24	24
Akumulatora kapacitāte	Ah (5h)	maks. 180/205	maks. 180/205
Vidējā uzņemšanas jauda	W	1900	1500
Braukšanas motora jauda (nominālā jauda)	W	200	200
Sūkšanas motora jauda	W	500	500
Sukas motora jauda	W	2x 600	1x 800
Drošinātāji			
F1 (galvenais drošinātājs)	A	125	150
F2 (vadības sistēma)	A	3	3
Sūkšana			
Sūkšanas jauda, gaisa daudzums	l/s	22	22
Sūkšanas jauda, zemspiediens	kPa	11,5	11,5
Tīrīšanas sukas			
Darba platums	mm	550	550
Suku diametrs	mm	105	300
Sukas apgriezību skaits	1/min	1350	180
Izmēri un svars			
Teorētiskā jauda uz virsmas vienību	m ² /h	2475	2475
Tīrā/netīrā ūdens tvertnes tilpums	l	60/55	60/55
Maks. ūdens temperatūra	°C	60	60
Pašmasa (bez/ar akumulatoru)	kg	235/115	235/115
Kopējais svars	kg	(295) 300*	(295) 300*
Trokšņu emisija			
Trokšņu līmenis (EN 60704-1)	dB(A)	72	72
Aparāta vibrācijas			
Svārstību summārais lielums (ISO 5349)	m/s ²	0,2	0,2

* Nokomplektēti aparāti

CE deklarācija

Ar šo mēs paziņojam, ka turpmāk minētā iekārta, pamatojoties uz tās konstrukciju un izgatavošanas veidu, kā arī mūsu apgrozībā laistajā izpildījumā atbilst ES direktīvu attiecīgajām galvenajām drošības un veselības aizsardzības prasībām. Iekārtā izdarot ar mums nesaskaņotas izmaiņas, šis paziņojums zaudē savu spēku.

Produkts: Grīdas mazgāšanas iekārta
Tips: 1.384-xxx

Attiecīgās ES direktīvas:

2006/95/EK

2004/108/EK

Piemērotās harmonizētās normas:

EN 55014-1: 2006

EN 55014-2: 1997 + A1: 2001

EN 60335-1

EN 60335-2-29

EN 60335-2-72

EN 61000-3-2: 2000 + A2: 2005


EN 61000-3-3: 1995 + A1: 2001 + A2:
2005

Izmantotie valsts standarti:

-

Apakšā parakstījušās personas rīkojas uzņēmuma vadības uzdevumā un pēc tās pilnvarojuma.


H. Jenner
CEO


S. Reiser
Head of Approbation

Alfred Kärcher GmbH & Co. KG
Alfred Kärcher-Str. 28 - 40
D - 71364 Winnenden
Tālr.: +49 7195 14-0
Fakss: +49 7195 14-2212

Piederumi un rezerves daļas

- Drīkst izmantot tikai ražotājfirmas atļautos piederumus un rezerves daļas. Oriģinālie piederumu un oriģinālās rezerves daļas garantē to, ka aparātu var ekspluatēt droši un bez traucējumiem.
- Visbiežāk pieprasīto rezerves daļu klāstu Jūs atradīsiet lietošanas rokasgrāmatas galā.
- Turpmāko informāciju par rezerves daļām Jūs saņemsiet saitā www.kaercher.com, sadaļā Service.

Garantija

Katrā valstī ir spēkā mūsu uzņēmuma atbildīgās sabiedrības izdotie garantijas nosacījumi. Garantijas termiņa ietvaros iespējamais Jūsu iekārtas darbības traucējumus mēs novērsim bez maksas, ja to cēlonis ir materiāla vai ražošanas defekts. Garantijas remonta nepieciešamības gadījumā ar pirkumu apliecināšanu griezties pie tirgotāja vai tuvākajā pilnvarotajā klientu apkalpošanas dienestā.



Prieš pradėdamas naudoti įsigytą prietaisą, perskaitykite šią naudojimo instrukciją ir vadovaukitės ja. Naudojimo instrukciją išsaugokite, kad galėtumėte naudotis ja vėliau arba perduoti kitam savininkui.

Turinys

Saugos reikalavimai	446
Veikimas	446
Naudojimas pagal paskirtį	447
Aplinkos apsauga	447
Valdymo ir funkciniai elementai	448
Prieš pradėdant naudoti	450
Naudojimas	452
Sustojimas ir palikimas stovėti	456
Priežiūra ir aptarnavimas	457
Apsauga nuo šalčio	458
Transportavimas	458
Gedimai	459
Dalys	460
Techniniai duomenys	462
CE deklaracija	463
Priedai ir atsarginės dalys	463
Garantija	463

Saugos reikalavimai

Prieš pradėdami naudotis prietaisu, įdėmiai perskaitykite šią naudojimo instrukciją ir pridėtą informacinį bukletą „Saugos nurodymai dėl šepetinių valymo ir valymo oro srove įrenginių“ (Nr. 5.956 251) ir laikykitės jo reikalavimų.

Prietaisą galima naudoti ant paviršių, kurių posvyris yra ne daugiau 2%.

Dirbdami 2-10 % dydžio pakilimuose ar posvyriuose, būtinai sumontuokite papildomų stabdžių komplektą (ABS) 2.640-376 savo saugumui užtikrinti.

Naudokite prietaisą tik, jei uždaryti visi gaubtai ir dangčiai.

Dirbant raktinis jungiklis negali būti nustatytas į padėtį „O“. Kilus pavojui, paspauskite avarinį išjungiklį.

Saugos įranga

Saugos įranga apsaugo naudotoją, todėl jos negalima keisti arba nenaudoti.

Avarinis išjungiklis

Skirtas nedelsiant išjungti visas funkcijas.

Simboliai

Šioje naudojimo instrukcijoje vartojami tokie simboliai:

Pavojus

Žymi gresiantį tiesioginį pavojų. Nepaisant nurodymo, gresia mirtis arba sunkūs sužalojimai.

Įspėjimas

Žymi potencialiai pavojingą situaciją. Nepaisant nurodymo, gresia lengvi sužalojimai ar materialiniai nuostoliai.

Pastaba

Žymi patarimus, kaip naudoti įrangą, ir informaciją apie ją.

Simboliai ant prietaiso



Sutraišymo ir sužalojimo pavojus.

Išstumdami laikykite baką tik šioje srityje.

Veikimas

Prietaisas skirtas lygių paviršių poliravimui arba drėgnam valymui.

- Galite reguliuoti vandens kiekį, šepetčių prispaudimo jėgą ir užteršto vandens nusiurbimą bei taip pritaikyti įrenginį konkreitiems valymo darbams.
- Ilgam valymui ir efektyviam valymo efektui užtikrinti reikia 550 mm pločio darbo vietos, 60 l talpos bako švariam ir 55 l talpos bako užterštam vandeniui.
- Prietaisas yra savaeigis, energiją jam tiekia keturios baterijos.
- Naudodami įkroviklį, galite įkrauti baterijas iš 230 V elektros tinklo lizdo.
- Sukomplektuotoje versijoje, baterija ir įkroviklis tiekiami kartu.

Pastaba

Priklausomai nuo valymo užduoties, prietaisas gali būti komplektuojamas su įvairiais priedais.



Teiraukitės mūsų katalogo arba apsilankykite mūsų interneto svetainėje www.kaercher.com.

Naudojimas pagal paskirtį

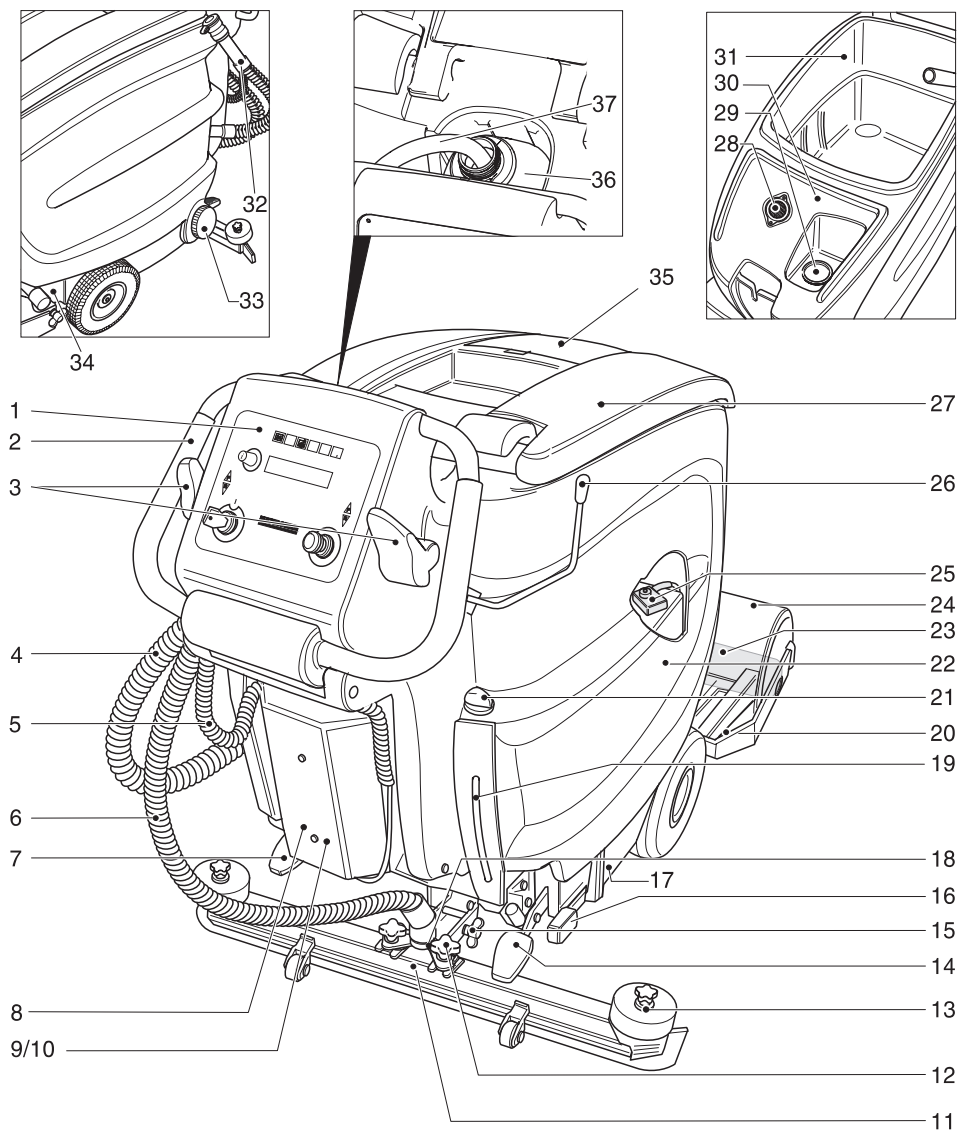
Šį prietaisą naudokite tik šioje instrukcijoje nurodytiems tikslams.

- Prietaisu galima valyti tik lygias grindis, kurios nėra jautrio drėgmei ir poliravimui.
- Prietaisas netinka valyti apšalusiams paviršiams (pvz., šaldyklose).
- Prietaisą naudokite tik su originaliais priedais ir atsarginėmis dalimis.
- Prietaiso negalima naudoti patalpose, kuriose yra sprogimų pavojus.
- Draudžiama prietaisu siurbti degias dujas, neskiestas rūgštis ar tirpiklius. Šioms medžiagoms priskiriami, dažų skiedikliai, benzinai, mazutas, kurie sumišę su siurbimo oru gali sudaryti sprogius mišinius. Jokiu būdu nenaudokite acetono, neskiestų rūgščių ir tirpiklių, kadangi jie gali pažeisti prietaiso medžiagas.
- Prietaisą galima naudoti ant paviršių, kurių posvyris yra ne daugiau 2%. Dirbdami 2-10 % dydžio pakilimuose ar posvyriuose, būtinai sumontuokite papildomų stabdžių komplektą (ABS) 2.640-376 savo saugumui užtikrinti.

Aplinkos apsauga

	Pakuotės medžiagos gali būti perdirbamos. Neišmeskite pakuočių kartu su buitinėmis atliekomis, bet atiduokite jas perdirbti.
	Naudotų prietaisų sudėtyje yra vertingų, antriniams žaliavų perdirbimui tinkamų medžiagų, todėl jie turėtų būti atiduoti perdirbimo įmonėms. Akumulatoriai, alyvos ir panašios medžiagos neturėtų patekti į aplinką. Todėl naudotus prietaisus šalinkite pagal atitinkamą antrinių žaliavų surinkimo sistemą.

Valdymo ir funkciniai elementai

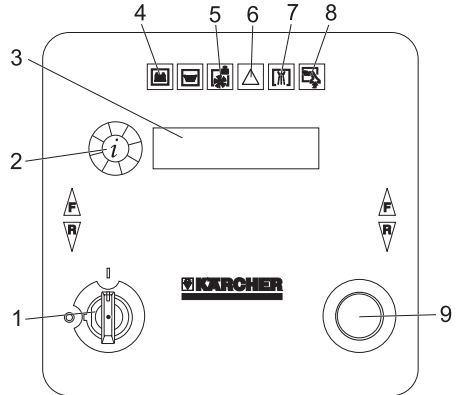


- 1 Valdymo pultas
- 2 Stūmimo rankena
- 3 Važiavimo svirtis
- 4 Užteršto vandens išleidimo žarna
- 5 Įkroviklio prijungimo laidas (BR/BD 55/60 W BAT Package DOSE)
- 6 Siurbimo žarna
- 7 Stovėjimo stabdžio pedalas (pasirenkamas priedas)
- 8 Įkroviklis (netiekiamas kartu su BR/BD 55/60 W BAT DOSE)
- 9 Elektroninė sistema ir saugikliai
- 10 Elektroninės sistemos uždangos varžtai
- 11 Siurbimo rėmelis*
- 12 Kryžminės rankenos, skirtos siurbimo rėmeliui pritvirtinti
- 13 Siurbimo juostelės keitimo kryžminės rankenos
- 14 Valymo galvos kėlimo / nuleidimo pedalas
- 15 Sparninės veržlės, skirtos siurbimo rėmeliui pakreipti
- 16 Šepečio prispaudimo jėgos reguliavimo svirtis
- 17 Techninių parametrų lentelė
- 18 Siurbimo rėmelio laikiklis
- 19 Švaraus vandens lygio indikatorius
- 20 Stambių atliekų talpykla (tik BR)
- 21 Vandens kiekio reguliavimo mygtukas
- 22 Baterija (tik Pack modelyje)
- 23 Šepečių velenai (BR modelio), diskiniai šepečiai (BD modelio) *
- 24 Valymo galva
- 25 Pagrindinis saugiklis F1
- 26 Siurbimo rėmelio nuleidimo svirtelė
- 27 Užteršto vandens bako dangtis
- 28 Filtro tinklelis
- 29 Švaraus vandens bako pildymo vamzdis
- 30 Švaraus vandens bakas
- 31 Užteršto vandens bakas
- 32 Užteršto vandens dozatorius
- 33 Švaraus vandens bako dangtelis
- 34 Bako fiksatorius

- 35 Oro kanalo uždanga (sumontuota stacionariai, gali būti pašalinta tik specialistų)
- 36 2,5 l valomųjų priemonių talpykla *
- 37 Valomųjų priemonių siurbimo žarna

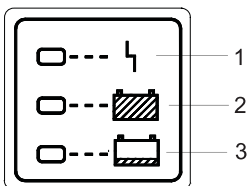
* netiekiami kartu su prietaisu

Valdymo pultas



- 1 Raktinis jungiklis
- 2 Informacinis mygtukas
- 3 Ekranas, kuriame rodoma ši informacija:
 - Baterijų įkrovos lygis
 - Valymo greitis
 - Šepečio sūkių kiekis
 - WDB funkcija
 - Veikimo valandos
 - Greitis
 - Valomųjų priemonių dozavimas
 - Gamintojas
 - Programos versija
- 4 Kontrolinė lemputė (raudona) žiba išsieikvojus baterijoms
- 5 Kontrolinė lemputė (raudona) žiba, ištuštėjus valomųjų priemonių talpyklai
- 6 Kontrolinė lemputė (raudona) žiba dėl šepečių perkrovos
- 7 Kontrolinė lemputė (žalia) žiba, jei tiekiamas vanduo
- 8 Kontrolinė lemputė (žalia) žiba siurbimo režime
- 9 Pasukę atblokuokite avarinį išjungiklį.

Įkroviklis (BR/BD 55/60 W BAT Package Dose)



- 1 žiba raudonas šviesos diodas = įkroviklio / baterijos sutrikimas, kreipkitės į klientų aptarnavimo tarnybą
- 2 žiba žalias šviesos diodas = baterijos visiškai įkrautos
- 3 žiba geltonas šviesos diodas = baterijos įkraunamos

Prieš pradėdant naudoti

Šepečių montavimas

BD modelio

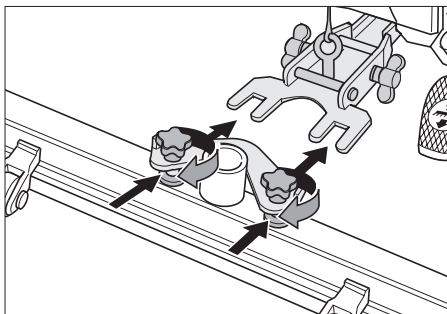
Prieš pradėdant naudoti prietaisą, būtina sumontuoti diskinius šepečius (žr. skyrių „Techninės priežiūros darbai“).

BR modelio

Šepečiai jau sumontuoti.

Siurbimo rėmelio įmontavimas

- ➔ Siurbimo rėmelį taip įmontuokite į jam skirtą vietą, kad plokštelė būtų virš rėmelio įstatymo vietos.
- ➔ Tvirtai užveržkite kryžmines rankenas.



- ➔ Įkiškite siurbimo žarną.

Baterijos

Naudodami baterijas būtinai laikykitės šių nurodymų:

	Laikykitės nurodymų, pateiktų ant akumuliatorių baterijos, naudojimo instrukcijoje ir transporto priemonės instrukcijoje
	Naudokite akių apsaugos priemones
	Saugokite vaikus nuo rūgščių ir baterijų
	Sprogimo pavojus
	Draudžiama naudoti atvirą ugnį, atvirą šviesą, sukelti kibirkštis ir rūkyti.
	Iššėdinimo pavojus
	Pirmoji pagalba
	Įspėjimas
	Atliekų tvarkymas
	Akumuliatorių baterijos neišmeskite į šiukšlių konteinerį

⚠ Pavojus

Sprogimo pavojus. Nedėkite ant baterijos, t.y. ant sekcijų jungčių polių, įrankių ar panašių daiktų.

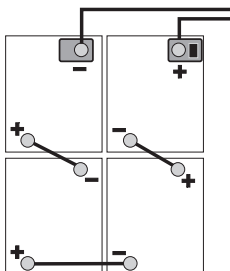
Sužalojimų pavojus. Švinas jokia būdu negali patekti ant žaizdų. Po kontakto su baterijomis būtinai nusiplaukite rankas.

Įdėkite bateriją ir prijunkite

BAT versijoje baterija jau sumontuota.

- ➔ Atleiskite bako fiksatorių ir pakelkite baką į viršų.

- ➔ Baterijas įdėkite į vonelę viename lygyje su valymo galva ir už baterijų tvirtai priveržkite kampinį tvirtinimo elementą.
- ➔ Baterijų polių patepkite specialiu tepalu.
- ➔ Sujunkite polių kartu pateiktas kabeliais.



⚠ **Įspėjimas**

Laikykitės poliarizavimo.

- ➔ Maitinimo kabelius prijunkite prie likusių laisvų (+) ir (-) polių.



⚠ **Įspėjimas**

Sutraišymo ir sužalojimo pavojus. Išstumdami laikykite baką tik šioje srityje.

- ➔ Vandens baką palenkite į priekį.

⚠ **Įspėjimas**

Prieš naudodami prietaisą, įkraukite baterijas.

Baterijų įkrovimas

⚠ **Pavojus**

Sprogimo pavojus. Įkrauti skystinės baterijas leidžiama tik atidarius dangtelį.

Pastaba

Prietaise įrengta apsauga nuo per didelės iškvovos, t.y. baterijoms išsikrovus iki nustatytos mažiausios ribos, išjungiami šepetėlių varikliai ir turbina. Tokiu atveju baterijų įkvovos indikatorius valdymo pulte žiba raudonai. Nuo šio momento įmanomas tik važiavimo režimas.

- ➔ Prietaisą nuvežkite tiesiai prie įkvovimo punkto, tuo metu rinkitės kuo lygesnį kelią.

Pastaba

Naudojant kitokias baterijas (pvz., kitų gamintojų), šių baterijų apsaugą nuo per

didelės iškvovos turi nustatyti Kärcher klientų aptarnavimo tarnyba.

⚠ **Pavojus**

Pavojus susižaloti dėl srovės smūgio.

Laikykitės reikalavimų dėl elektros tinklo ir saugiklių, žr. skyrių „Įkroviklis“.

Įkroviklį naudokite tik sausose patalpose, kuriose užtikrintas reikiamas vėdinimas!

Pastaba

Maitinimo elementai vidutiniškai įkraunami per 10-15 valandų.

Rekomenduojami įkrovikliai (tinkami naudojamioms baterijoms) reguliuojami elektrone sistema ir nutraukia įkvovimą automatiškai.

Prietaisui įsikraunant, visos jo funkcijos išjungiamos automatiškai.

BR/BD 55/60 W BAT Package DOSE modelio įkvovimo procedūra

- ➔ Maitinimo laido kištuką įjunkite į tinklo lizdą.

BR/BD 55/60 W BAT DOSE modelio įkvovimo procedūra

- ➔ Ištuštinkite užteršto ir švaraus vandens bakus.
- ➔ Atleiskite bako fiksatorių ir pakelkite baką į viršų.
- ➔ Ištraukite maitinimo elementų kištuką ir sujunkite su įkroviklio laidu.
- ➔ Įkroviklio tinklo kištuką įkiškite į lizdą ir įjunkite.

Mažai priežiūros reikalaujančios baterijos (skystinės)

- ➔ Likus valandai iki kvovimo pabaigos, įpilkite destiliuoto vandens, patikrinkite rūgšties lygį. Baterija yra atitinkamai pažymėta.

⚠ **Pavojus**

Išėsdinimo pavojus!

- Pilant vandenį į išsikrovusią bateriją, gali ištekti rūgštis.
- Dirbdami su baterijos rūgštimis, naudokite apsauginius akinius ir laikykitės reikalavimų, kad nesusižalotumėte ir nepažeistumėte apsauginių rūbų.

- Ant odos ar rūbų užtiškus rūgštis, nedelsdami gerai nuplaukite vandeniu.

⚠ **Ispėjimas**

Pažeidimo pavojus!

- Baterijoms užpildyti naudokite tik destiliuotą arba bedruskį vandenį (VDE 0510).
- Nenaudokite jokių pašalinių priedų (vadinamųjų gerinamųjų priemonių), nes nustos galiojusi garantija.

⚠ **Ispėjimas**

Sukomplektuotose versijose keitimui naudokite tik neapartnaujamą baterijas.

Rekomenduojamos baterijos

Gamintojas, Kärcher užsakymo Nr.	Aprašymas
DETA 6.654-130	24 V GtV 180 DTP, neapartnaujamos, 180 Ah, 4 x 6 V
DETA	24 V PzS 170 (5), reikalaujančios mažai priežiūros, 170 Ah, 4 x 6 V
DETA 6.654-089	24 V GiV 160 DT, neapartnaujamos, 160 Ah, 4 x 6 V
SONNENS CHEIN	020 8517 405, reikalaujančios mažai priežiūros, 175 Ah, 4 x 6 V
TROJAN	T-145, reikalaujančios mažai priežiūros, 205 Ah, 4 x 6 V

Rekomenduojami įkrovikliai

Gamintojas, Kärcher užsakymo Nr.	Aprašymas
KÄRCHER 6.654-072.0	Mažai priežiūros reikalaujančių baterijų įkroviklis 2425, 24 V
KÄRCHER 6.654-078.0	Neapartnaujamų baterijų įkroviklis 2425, 24 V

Abiems įkrovikliams reikalingas maitinimo laidas / adapteris 6.648-582.

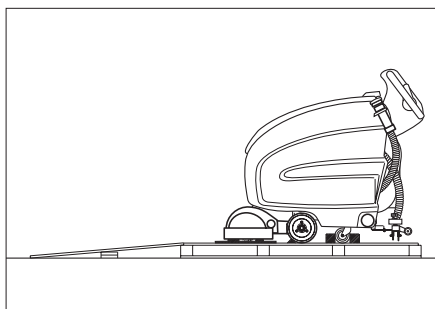
Maitinimo elementus ir įkroviklį galite įsigyti specializuotose parduotuvėse.

Iškrovimas

⚠ **Pavojus**

Sužalojimų pavojus. Norėdami nedelsdami išjungti visas prietaiso funkcijas, paspauskite raudoną avarinį išjungiklį.

- Įdėkite ir prijunkite baterijas (žr. „Prieš naudojimo pradžią“).
- Ilgą šoninę pakuotės dalį (lenta) panaudokite kaip paletės rampą.



- Rampą prie paletės pritvirtinkite vinimis.
- Trumpąją dalį, pakišę po rampą, panaudokite kaip atramą.
- Iš po ratų pašalinkite medines kaladėles.
- Pedalu pakelkite valymo galvą ir pašalinkite pakuotės kartoną.
- Nustatykite raktinį jungiklį „1“.
- Paspauskite važiavimo rankeną ir iš lėto nuvežkite prietaisą nuo pakyls.
- Nustatykite raktinį jungiklį „0“.

Naudojimas

⚠ **Pavojus**

Sužalojimų pavojus. Pedalus spauskite tik viena koja. Kita koja turi būti tvirtai stovėti ant grindų. Norėdami nedelsdami išjungti visas prietaiso funkcijas, paspauskite raudoną avarinį išjungiklį.

Važiavimas

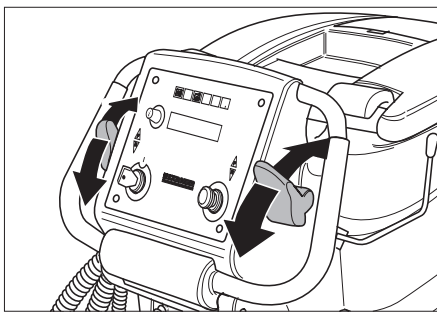
⚠ **Įspėjimas**

Pažeidimo pavojus. Norėdami važiuoti atbulomis, pakelkite siurbimo rėmelį.

Pastaba

Prietaisas sukonstruotas taip, kad šepetio galva yra išsikišusi dešinėje pusėje. Tai leidžia patogiai išvalyti pakraščius.

- Pasukę atblokuokite avarinį išjungiklį.
- Įkiškite raktą į valdymo pulto raktinį jungiklį ir pasukite į padėtį „1“.
- Paspauskite pedalą žemyn ir užfiksukite jį į kairę. Po leiskite pedalui pakilti aukštin.
- Važiukite prietaisu.
Pirmyn:
Važiavimo svirtį paspauskite pirmyn.
Atgal:
Važiavimo svirtį paspauskite atgal.



Pastaba

Prietaisas pajuda tik, kai važiavimo svirtis pajuda 15° kampu.

- Nustatykite darbinį greitį.
- Pirmyn:
Informacinį mygtuką pasukite laikrodžio rodyklės kryptimi, kol bus rodomas užrašas „CleanSpd Fwd=xxx%“.
- Atgal:
Informacinį mygtuką pasukite laikrodžio rodyklės kryptimi, kol bus rodomas užrašas „CleanSpd Rev=xxx%“.

Pastaba

Praėjus 10 sekundžių nuo paskutinio informacinio mygtuko paspaudimo ekrane

automatiškai pradedamas rodyti baterijų įkrovos lygio rodmuo.

- Spustelėkite informacinį mygtuką, rodmuo ima mirksėti.
- Sukdami informacinį mygtuką, nustatykite greitį. Greitį galite nustatyti nuo 30% iki 100% 10% pakopomis.
- Norėdami patvirtinti nustatytą reikšmę, paspauskite informacinį mygtuką.
- Prietaiso sustabdymas: atleiskite važiavimo svirtį.

Ekspluatacinių medžiagų papildymas

Švarus vanduo

- Atidarykite dangtį.
- Pripilkite švaraus vandens (iki 60 °C) iki pildymo vamzdžio apatinio krašto.
- Uždarykite dangtį.

Valymo priemonės

⚠ **Įspėjimas**

Pažeidimo pavojus. Naudokite tik nurodytas valymo priemones. Jei naudojamos kitos valymo priemonės, iškyla pavojus naudojimo saugumui ir padidėja nelaimingų atsitikimų rizika. Naudokite tik tas valymo priemones, kuriose nėra tirpiklių, druskos rūgšties ir kitų skystų rūgščių.

Pastaba

Nenaudokite stipriai putojančių valymo priemonių.

Rekomenduojamos valymo priemonės:

Naudojimas	Valymo priemonės
Rutininiam visų vandeniui atsparių paviršių valymui	RM 745 RM 746
Rutininiam blizgių paviršių valymui (pvz., granito)	RM 755 es
Rutininiam ir baziniam pramoniniam grindų valymui	RM 69 ASF
Rutininiam ir baziniam apdailos plytelių valymui	RM 753

Rutiniam ir baziniam plytelių sanitariniuose mazguose valymui	RM 751
Sanitarinių mazgų rutiniam valymui ir dezinfekcijai	RM 732
Paviršių, kuriuose yra šarmų, valymui (pvz., PVC)	RM 752
Linoleumu dengtų grindų valymui	RM 754

Į link valymo galvos tekantį vandenį dozatoriumi įpilama valomųjų priemonių.

Pastaba

Dozatoriumi gali būti įpilta iki 3% valomosios priemonės. Didesnė valomosios priemonės dozė turi būti pilama į švaraus vandens baką.

- Valomųjų priemonių baką įstatykite į laikiklį už valdymo pulto.
- Atsukite talpos dangtį.
- Įkiškite į talpą dozatoriaus siurbimo žarną.

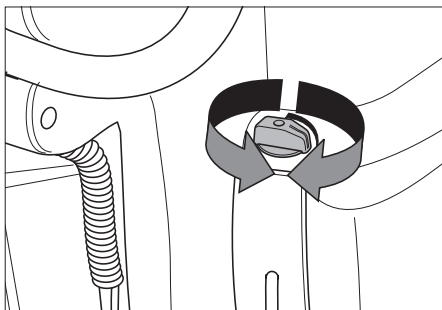
Pastaba

Švaraus vandens bakui ištuštėjus, dozavimas sustabdomas. Valymo galva toliau veikia netiekiant skysčio. Ištuštėjus valomųjų priemonių kanistrui, dozavimas sustabdomas.

Nuostatos

Vandens kiekio nustatymas

- Atsižvelgdami į grindų užterštumą, vandens kiekio reguliatoriumi nustatykite reikiamą vandens kiekį.



Pastaba

Iš pradžių pamėginkite valyti nustatę mažesnę vandens kiekį. Palaipsniui didinkite vandens kiekį, kol pasieksite norimą efektą.

Valomųjų priemonių dozės nustatymas

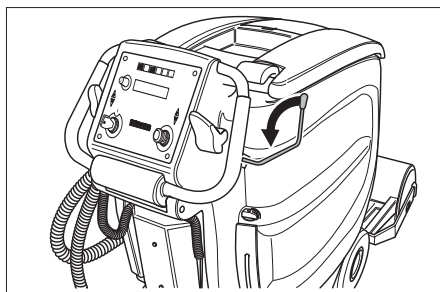
- Informacinį mygtuką pasukite laikrodžio rodyklės kryptimi, kol bus rodomas užrašas „Valomųjų priemonių dozė“ arba „RM - Dosing“.
- Spustelėkite informacinį mygtuką, rodmuo ima mirksėti.
- Sukdami informacinį mygtuką, nustatykite valomųjų priemonių dozę (nuo 0,5% iki 3%).
- Norėdami patvirtinti nustatytą reikšmę, paspauskite informacinį mygtuką.

Pastaba

Jei norite, kad į vandenį nebūtų įmaišoma valomųjų priemonių, nustatykite jų dozę 0%.

Siurbimo rėmelio nuleidimas

- Paspauskite siurbimo rėmelio nuleidimo svirtį žemyn. Siurbimo rėmelis nuleidžiamas ir įjungiamas siurbimo turbina.



Pastaba

Norėdami valyti plytelėmis klotas grindis, siurbimo rėmelį nustatykite taip, kad nebūtų valoma stačiu kampu siūlių atžvilgiu. Norėdami pagerinti siurbimą, galite nustatyti siurbimo rėmelio įstrižinį ilgį ir polinkį (žr. „Siurbimo rėmelio reguliavimas“).

Šepečio apsučių kiekio nustatymas

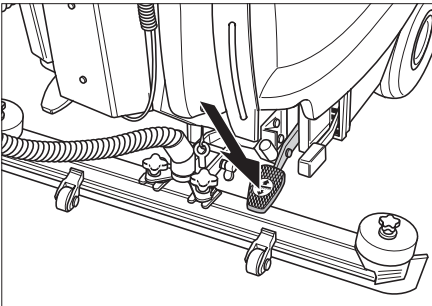
- ➔ Informacinį mygtuką pasukite laikrodžio rodyklės kryptimi, kol bus rodomas užrašas „FACT“.
- ➔ Spustelėkite informacinį mygtuką, rodmuo ima mirksėti.
- ➔ Sukdami informacinį mygtuką, nustatykite šepečio apsučių kiekį:
 - „...Power“ - didelis apsučių kiekis (100%).
 - „...Whisper“ - vidutinis apsučių kiekis (60%).
 - „...Fine“ - mažas apsučių kiekis (40%).
- ➔ Norėdami patvirtinti nustatytą reikšmę, paspauskite informacinį mygtuką.

Valymo galvos nustatymas

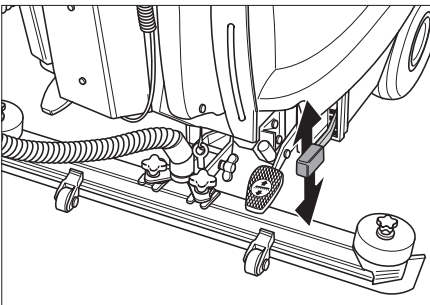
⚠ Dėmesio!

Pavojus pažeisti grindų paviršių. Su prietaisu negalima dirbti vienoje vietoje.

- ➔ Paspauskite pedalą žemyn, pajudinkite į kairę ir leiskite jam kilti aukštyn. Valymo galva nuleidžiama ir šepečio variklis ima veikti automatiškai.



- ➔ Svirtimi nustatykite šepečio prispaudimo jėgą.



Pastaba

Iš pradžių pamėginkite valyti nustatę mažesnę prispaudimo jėgą. Palaipsniui didinkite prispaudimo jėgą, kol pasieksite norimą efektą. Tinkamai nustačius prispaudimo jėgą taupoma energija ir tausojami šepečiai.

Sustabdytus prietaisą ir dėl perkrovos šepečio variklis sustoja.

⚠ Įspėjimas

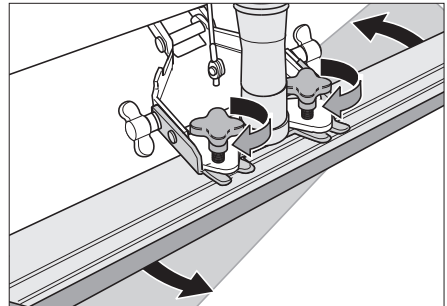
Dėl per didelės prispaudimo jėgos gali būti pažeistos grindys. Iš pradžių pamėginkite poliruoti nustatę mažesnę prispaudimo jėgą. Jei reikia, didinkite prispaudimo jėgą, kol pasieksite norimą efektą.

Siurbimo rémelio reguliavimas

Skersinis pasukimas

Norėdami kuo efektyviau nuvalyti plytelėmis klotus paviršius, siurbimo rémelį galite pasukti skersai iki 5°.

- ➔ Atleiskite kryžmines rankenas.
- ➔ Pasukite siurbimo rémelį.

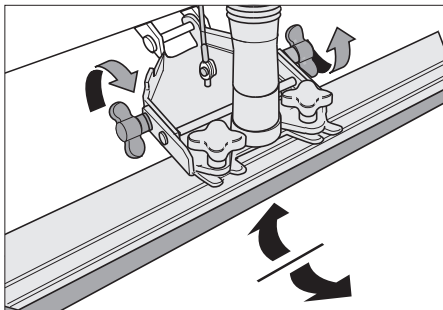


- ➔ Tvirtai užveržkite kryžmines rankenas.

Pakreipimas

Jei siurbimo efektas nėra pakankamas, siurbimo rémelį galima pakreipti.

- ➔ Atlaisvinkite sparnines veržles.
- ➔ Pakreipkite siurbimo rémelį.



→ Tvirtai prisukite sparnines veržles.

WDB funkcijos įjungimas ir išjungimas

Ši funkcija reikalinga naudojant siurbimo purškiant priedą.

- Informacinį mygtuką pasukite laikrodžio rodyklės kryptimi, kol bus rodomas užrašas „WDB funkcija“ arba „WDB-Function“.
- Spustelėkite informacinį mygtuką.
- Sukdami informacinį mygtuką, pasirinkite „ON“ (įjungti) arba „OFF“ (išjungti).
- Norėdami patvirtinti nustatytą reikšmę, paspauskite informacinį mygtuką.

Parengties režimas

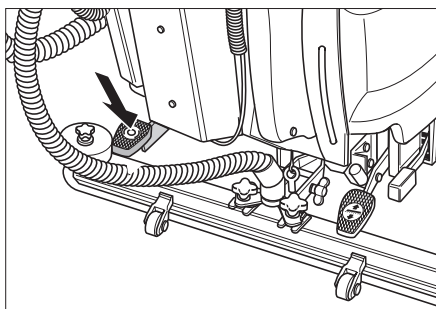
Jei eksploatavimo pertrauka tęsiasi ilgiau nei 30 minučių, automatiškai įjungiamas prietaiso parengties režimas. Norėdami įjungti iš naujo, raktinį jungiklį iš pradžių trumpam pasukite į padėtį „0“, o po to - vėl nustatykite į padėtį „1“.

Sustojimas ir palikimas stovėti

- Užsukite vandens kiekio reguliatorių.
- Atleiskite važiavimo svirtį.
- Pakelkite valymo galvą.
- Pavažiuokite šiek tiek pirmyn ir susiurbkite likusį vandenį.
- Pakelkite siurbimo rėmelį.
Siurbimo turbina veikia dar papildomai 5 sekundes, kad būtų išsiurbtas likęs

vanduo iš siurbimo rėmelio ir siurbimo žarnos.

- Paspauskite stovėjimo stabdį (pasirenkamas priedas). Paspauskite pedalą žemyn ir užfiksukite jį į dešinę.



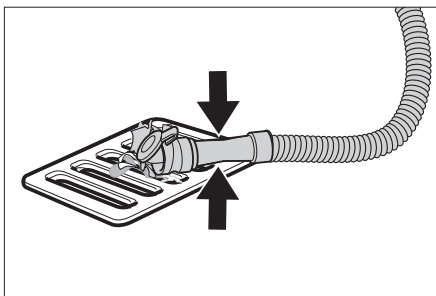
- Pasukite raktinį jungiklį į padėtį „0“ ir ištraukite raktą.
- Jei reikia, įkraukite bateriją.

Išleiskite užterštą vandenį

⚠ Įspėjimas

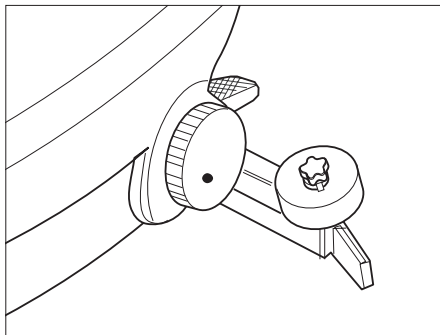
Laikykitės vietinių nuostatų dėl nuotekų vandens šalinimo.

- Išleidimo žarną išimkite iš laikiklio ir nuleiskite ją virš tinkamos gaudyklės.



- Atidarę dozavimo įrenginį, išleiskite užterštą vandenį per tam skirtą žarną.
- Užteršto vandens baką išskalaukite švariu vandeniu.

Švaraus vandens išleidimas



- Atleiskite švaraus vandens bako ištuštinimo dangtį, tačiau visiškai jo nenuimkite. Išleiskite vandenį.
- Norėdami išplauti švaraus vandens baką, visiškai nuimkite dangtį su tarpikliu.

Priežiūra ir aptarnavimas

⚠ Pavojus

Sužalojimų pavojus! Prieš pradėdami bet kokius darbus, raktinį jungiklį pasukite į padėtį „0“ ir ištraukite įkroviklio raktą ir tinklo kištuką.

- Išleiskite ir utilizuokite purviną ir likusį švarų vandenį.

Aptarnavimo planas

Po kiekvieno naudojimo

⚠ Įspėjimas

Pažeidimo pavojus. Ant prietaiso negalima pilti vandens ir negalima naudoti itin stipriai veikiančių valymo priemonių.

- Išleiskite užterštą vandenį.
- Užteršto vandens baką išskalaukite švariu vandeniu.
- Prietaiso išorinį paviršių nuvalykite drėgna, švelniame šarminiame tirpale suvilgyta šluoste.
- Patikrinkite filtro tinklėlį, jei reikia, išvalykite jį.
- Tik BR modeliui: Išimkite ir ištuštinkite stambių atliekų talpyklą.

- Nuvalykite siurbimo juostelę ir apsaugą nuo purškimo, patikrinkite, ar šios dalys nėra susidėvėję ir, jei reikia, jas pakeiskite.
- Patikrinkite, ar nesusidėvėję šepečiai, jei reikia juos pakeiskite.

Kas mėnesį

- Patikrinkite, ar nesusioksidavę baterijų poliai ir, jei reikia, patepkite juos. Patikrinkite ar gerai laikosi jungiamieji kabeliai.
- Patikrinkite, kaip veikia stovėjimo stabdys (pasirenkamas priedas).
- Patikrinkite sandariklių tarp užteršto vandens bako ir gaubto būklę, juos nuvalykite, jei reikia, pakeiskite.
- Patikrinkite, ar sandarios aptarnaujamų baterijų rūgščių sekcijos.
- Išvalykite tarpus tarp šepečių.

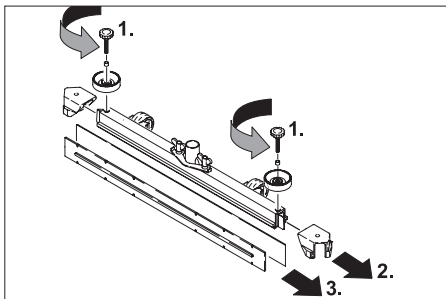
Kasmet

- Aprašytą apžiūrą patikėkite klientų aptarnavimo tarnybai.

Aptarnavimo darbai

Siurbimo juostelės keitimas arba apvertimas

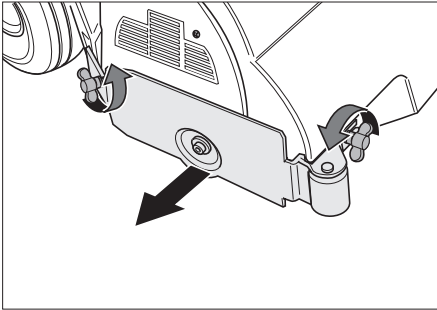
- Nuimkite siurbimo rėmelį.
- Atsukite žvaigždines rankenėles.



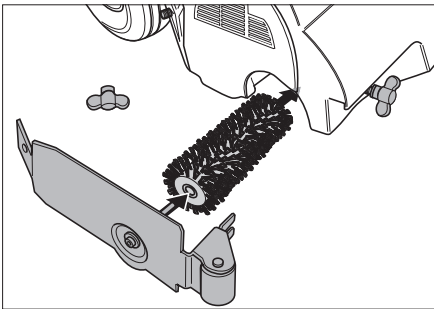
- Nuimkite apdailą.
- Ištraukite siurbimo juostelę.
- Įstumkite naują siurbimo juostelę.
- Uždėkite apdailą.
- Įsukite ir tvirtai užveržkite žvaigždines rankenėles.

Šepečių volo keitimas

- Atlaisvinkite sparnines varžles.
- Nuimkite guolių dangtelį.



- Išimkite besisukantį šepetį ir įdėkite naują (atkreipkite dėmesį į šešiakampes besisukančio šepėčio angas).

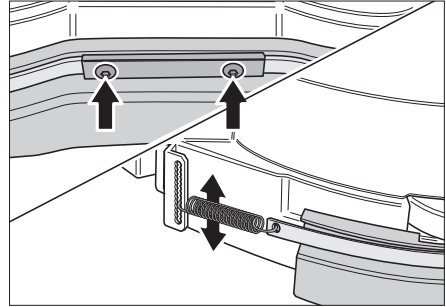


- Uždėkite guolių dangtelį.
- Tvirtai prisukite sparnines varžles.
- Pakartokite procedūrą kitoje pusėje.

Diskinių šepėčių pakeitimas

- Pakelkite diskinius šepėčius.
- Dešinįjį diskinį šepetį pasukite maždaug 45° laikrodžio rodyklės kryptimi. Kairinį diskinį šepetį pasukite maždaug 45° prieš laikrodžio rodyklę.
- Išimkite žemyn diskinius šepėčius.
- Atvirksčia tvarka įmontuokite naujus diskinius šepėčius.

Apsaugos nuo purškimo nustatymas



- Atsukite abu varžtus.
- Abi spyruokles pastumkite į norimas padėtis.
- Nustatykite apsaugą nuo purškimo.
- Tvirtai prisukite abu varžtus.

Sutartis dėl aptarnavimo darbų

Kad būtų užtikrintas tinkamas prietaiso funkcionavimas, su "Kärcher" atstovybe galima sudaryti sutartį dėl aptarnavimo darbų.

Apsauga nuo šalčio

Jei prietaisas gali užšalti:

- ištuštinkite švaraus ir užteršto vandens bakus.
- Prietaisą laikykite nuo šalčio apsaugotoje patalpoje.

Transportavimas

⚠ Pavojus

Sužalojimų pavojus! Prietaisą iškrauti arba pakrauti galima tik ne didesniuose nei 10% posvyriuose. Važiukite lėtai.

- Perveždami prietaisą tam tikra transporto priemone, apsaugokite jį, kad nenuslystų. Paspauskite stovėjimo stabdį (pasirenkamas priedas).
- Siekdami nepažeisti šepėčių, pakelkite valymo galvą.

BD modelio

- Iš šepėčio galvos išimkite diskinius šepėčius.

Gedimai

⚠ Pavojus

Sužalojimų pavojus! Prieš pradėdami bet kokius darbus, raktinį jungiklį pasukite į padėtį „0“ ir ištraukite įkroviklio raktą ir tinklo kištuką.

→ Išleiskite ir utilizuokite purviną ir likusį švarų vandenį.

Jei yra gedimas, kurio negalite pataisyti naudodamiesi šia lentele, kreipkitės į klientų aptarnavimo skyrių.

Gedimas	Šalinimas
Prietaisas neįsijungia	Pasirinkite parengties režimą, raktinį jungiklį pasukite į padėtį „0“, o po to vėl nustatykite į padėtį „1“.
	Patikrinkite ir, jei reikia, pakeiskite saugiklį F2 *. *
	Patikrinkite bateriją ir, jei reikia, ją įkraukite.
Prietaisas nevažiuoja	Patikrinkite, ar atleistas stovėjimo stabdys (pasirenkamas priedas).
Nepakankamas vandens kiekis	Patikrinkite švaraus vandens kiekį, jei reikia, papildykite
	Patikrinkite, ar neužsikūšo žarnos ir, jei reikia, išvalykite.
Nepakankama siurbimo galia	Patikrinkite sandariklių tarp užteršto vandens bako ir gaubto būklę, juos nuvalykite, jei reikia, pakeiskite.
	Išvalyti filtro tinklėlį.
	Išvalykite ir, jei reikia, pakeiskite prie siurbimo rėmelio esančią siurbimo juostelę.
	Patikrinkite, ar neužsikūšo siurbimo žarna ir, jei reikia, išvalykite.
	Patikrinkite, ar sandari siurbimo žarna ir, jei reikia, ją pakeiskite.
	Patikrinkite, ar uždarytas gaubtas virš užteršto vandens išleidimo žarnos.
	Patikrinkite, kaip nustatytas siurbimo rėmelis.
Nepatenkinamas valymo rezultatas	Nustatykite prispaudimo jėgą.
	Patikrinkite, ar nesusidėvėję šepetėliai, jei reikia juos pakeiskite.
Šepetėliai nesisuka	Sumažinkite prispaudimo jėgą.
	Patikrinkite, ar šepetėlių neblokuoja pašaliniai daiktai, jei reikia, juos pašalinkite
	Suveikus elektroninės sistemos maksimalios srovės automatiniam jungikliui, raktinį jungiklį pasukite į padėtį „0“, o po to vėl nustatykite į padėtį „1“.
* Pašalinkite elektroninės sistemos uždangos varžtus ir uždangą su įkrovikliu palenkite žemyn	

Dalys

BR... priedai

Pavadinimas	Dalies Nr.:	Aprašymas	Vnt.	Reikalin gas kiekis
Šepečio velenas, raudonas (vidutinis, įprastinis)	5.762-296.0	Valyti ir labiau užterštas grindis.	1	2
Šepečio velenas, baltas (minkštas)	5.762-297.0	Poliruoti ir valyti jautraus paviršiaus grindis.	1	2
Šepečio velenas, oranžinis (aukštas / gilus)	5.762-298.0	Struktūrinėms (apsauginėms ir pan.) grindims šveisti.	1	2
Šepečio velenas, žalias (žvyro)	5.762-299.0	Pirminiam labai užterštų grindų valymui ir jų viršutinio sluoksnio nuvalymui (pvz., vaškas, akrilatas).	1	2
Šepečio velenas, pilkas (1 mm žvyro)	5.762-300.0		1	2
Pado velenas	4.762-332.0	Padui tvirtinti.	1	2
Padas, baltas (ypač minkštas)	6.369-389.0	Jautrioms grindims valyti ir poliruoti.	20	80
Padas, geltonas (minkštas)	6.369-454.0	Grindims poliruoti.	20	80
Padas, raudonas (vidutinio kietumo)	6.369-456.0	Lengvai užterštomis grindims valyti.	20	80
Padas, žalias (kietas)	6.369-455.0	Vidutiniškai ir stipriai užterštomis grindims valyti.	20	80

BD... priedai

Pavadinimas	Dalies Nr.:	Aprašymas	Vnt.	Reikalin gas kiekis
Diskinis šepetys, natūralus (minkštas)	6.906-565.0	Grindims poliruoti.	1	2
Diskinis šepetys, raudonas (vidutinis, įprastinis)	6.906-563.0	Lengvai užterštoms ir jautrioms grindims valyti.	1	2
Diskinis šepetys, juodas (kietas)	6.906-564.0	Stipriai užterštoms grindims valyti.	1	2
Diskas	6.906-566.0	Padams tvirtinti.	1	2
Raudonas disko padas (vidutinis)	6.369-826.0	Lengvai užterštoms grindims valyti.	5	2
Žalias disko padas (kietas)	6.369-827.0	Stipriai užterštoms grindims valyti.	5	2
Juodas disko padas (ypač kietas)	6.369-828.0	Ypač stipriai užterštoms grindims valyti.	5	2

BR.../BD... priedai

Pavadinimas	Dalies Nr.:	Aprašymas	Vnt.	Reikalin gas kiekis
Guminis apvadėlis, mėlynas	6.273-214.0	Įprastos	Pora	1 pora
Guminis apvadėlis, rudas	6.273-208.0	atsparios alyvai	Pora	1 pora
Guminis apvadėlis, rudas	6.273-205.0	Apsauginė juostelė	Pora	1 pora
Siurbimo rėmelis, tiesus	4.777-302.0	Įprastos	1	1
Siurbimo rėmelis, lenktas	4.777-312.0	Įprastos	1	1

Techniniai duomenys

		BR	BD
Galia			
Nominali įtampa	V	24	24
Baterijų talpa	Ah (5h)	maks. 180/205	maks. 180/205
Vidutinis galingumas	W	1900	1500
Važiavimo variklio (nominalioji) galia	W	200	200
Siurbimo variklio galingumas	W	500	500
Šepėčių variklio galingumas	W	2x 600	1x 800
Saugikliai			
F1 (pagrindinis saugiklis)	A	125	150
F2 (valdymo)	A	3	3
Siurbimas			
Siurbimo galingumas, oro kiekis	l/s	22	22
Siurbimo galingumas, subatmosferinis slėgis	kPa	11,5	11,5
Valomieji šepėčiai			
Darbinis plotis	mm	550	550
Šepėčių skersmuo	mm	105	300
Šepėčio sūkių skaičius	1/min	1350	180
Matmenys ir masė			
Teorinis našumas	m ² /h	2475	2475
Švaraus / purvino vandens rezervuarų talpos	l	60/55	60/55
Aukščiausia vandens temperatūra	°C	60	60
Svoris (su baterija/be baterijų)	kg	235/115	235/115
Bendroji masė	kg	(295) 300*	(295) 300*
Keliamas triukšmas			
Triukšmo lygis (EN 60704-1)	dB(A)	72	72
Prietaiso vibracija			
Bendroji svyravimo reikšmė (TSO 5349)	m/s ²	0,2	0,2

* Package prietaisai

CE deklaracija

Šiuo pareiškime, kad toliau aprašyto aparato brėžiniai ir konstrukcija bei mūsų į rinką išleistas modelis atitinka pagrindinius EB direktyvų saugumo ir sveikatos apsaugos reikalavimus. Jei mašinos modelis keičiamas su mumis nepasitarus, ši deklaracija nebegalioja.

Gaminys: Grindų valiklis

Tipas: 1.384-xxx

Specialios EB direktyvos:

2006/95/EB

2004/108/EB

Taikomi darnieji standartai:

EN 55014-1: 2006

EN 55014-2: 1997 + A1: 2001

EN 60335-1

EN 60335-2-29

EN 60335-2-72

EN 61000-3-2: 2000 + A2: 2005

EN 61000-3-3: 1995 + A1: 2001 + A2:


2005

Taikomi nacionaliniai standartai:

-

Pasirašantys asmenys yra įgalioti parduotuvės vadovybės.


H. Jenner
CEO


S. Reiser
Head of Approval

Alfred Kärcher GmbH & Co. KG

Alfred Kärcher-Str. 28 - 40

D - 71364 Winnenden

Tel.: +49 7195 14-0

Faksas: +49 7195 14-2212

Priedai ir atsarginės dalys

- Leidžiama naudoti tik gamintojo patvirtintus priedus ir atsargines dalis. Originalių priedų ir atsarginių dalių naudojimas užtikrina saugų, be gedimų prietaiso funkcionavimą.
- Dažniausia naudojamų atsarginių dalių sąrašas pateiktas naudojimo instrukcijos pabaigoje.
- Informacijos apie atsargines dalis galite rasti interneto svetainės www.kaercher.com dalyje „Service“.

Garantija

Kiekvienoje šalyje galioja mūsų įgaliotų pardavėjų nustatytos garantijos sąlygos. Galimus prietaiso gedimus garantijos galiojimo laikotarpiu pašalinsime nemokamai, jei tokių gedimų priežastis buvo netinkamos medžiagos ar gamybos defektai. Dėl garantinių gedimų šalinimo kreipkitės į savo pardavėją arba artimiausią klientų aptarnavimo tarnybą pateikdami pirkimą patvirtinantį kasos kvitą.



Перед використанням пристрою прочитайте цю інструкцію з експлуатації і дотримуйтесь неї. Збережіть цю інструкцію з експлуатації для пізнішого використання чи для наступних власників.

Зміст

Правила безпеки	464
Призначення	464
Правильне застосування	465
Захист навколишнього середовища	465
Елементи управління і функціональні вузли	466
Перед початком роботи	468
Експлуатація	471
Зупинка та відключення	475
Догляд та технічне обслуговування	476
Захист від морозів	477
Транспортування	477
Неполадки	478
Аксесуари	479
Технічні характеристики	481
Заява про відповідність вимогам CE	482
Приладдя й запасні деталі	482
Гарантія	482

Правила безпеки

Перед першим використанням прочитайте та дотримуйтесь цієї інструкції з експлуатації та брошури з правил безпеки для м'яких щіткових та екстрагентних приладів № 5.956251.

У напрямках, поперечних до напрямку руху, допускається пересування апарата тільки на схилах до макс. 2%.

При роботах у місцях з підйомом/ухилом 2-10 % для підвищення вашої безпеки треба встановити (ABS) додаткові гальма 2.640-376.

Приладом дозволяється користуватися, якщо всі кришки приладу закриті.

Під час експлуатації пусковий замок не повинен встановлюватися в

положення "0". У разі небезпеки натиснути кнопку аварійного вимкнення.

Захисні засоби

Устаткування техніки безпеки призначене для захисту користувачів, воно не повинно використовуватись за межами виробництва та не за призначенням.

Кнопка аварійного вимкнення

Для негайної відміни всіх функцій.

Значки

В цьому посібнику такі знаки використовуються:

Обережно!

Означає безпосередню небезпеку. Недотримання техніки безпеки загрожує тяжкими пораненнями або навіть смертю.

Попередження

Означає можливу небезпечну ситуацію. При недотриманні техніки безпеки може призвести до легких поранень або матеріального збитку.

Вказівка

Означає вказівки по застосуванню та важливу інформацію.

Знаки на приладі



Небезпека одержати травму від защемлення. Резервуар при перевертанні тримати тільки на цій ділянці.

Призначення

Прилад призначений для вологого очищення або натирання рівних підлог.

- Шляхом регулювання об'єму води, сили притискання щіток та відкачування брудної води можна легко відрегулювати дані параметри

для відповідних завдань для чищення.

- Ширина робочої поверхні в 500 мм і місткість резервуара чистої води в 60 л та резервуара брудної води в 55 л забезпечують ефективне промивання при тривалому використанні пристрою.
- Апарат самохідний, тяговий двигун живиться від акумуляторів.
- Акумулятори можна заряджати за допомогою зарядного пристрою, що підключається до розетки 230 V.
- Акумулятор і зарядний пристрій уже входить у комплект при комплексній поставці пристрою.

Вказівка

В залежності від завдання для прибирання прилад можна використовувати разом з різними додатковими пристроями.

Поцікавтеся нашим каталогом або зайдіть на наш Інтернет-сайт за адресою www.kaercher.com.

Правильне застосування

Використовувати даний прилад винятково у відповідності до вказівок даної інструкції з експлуатації.



- Прилад можна використовувати для чищення нечутливих до вологи та полірування рівних гладких підлог.
- Прилад непридатний для прибирання замерзлих підлог (напр., у холодильниках).
- У пристрої дозволяється використовувати лише оригінальне обладнання та оригінальні запасні частини.
- Прилад не призначений для використання у вибухонебезпечному середовищі.
- Забороняється всмоктування приладом горючих газів, нерозведених кислот або розчинників.

До таких речовин належать бензин, розріджувачі фарби чи мазут, вони можуть створювати вибухонебезпечні суміші, змішуючись зі всмоктуваним повітрям. Ацетон, нерозведені кислоти та розчинники можуть пошкодити матеріали, що використовуються у приладі.

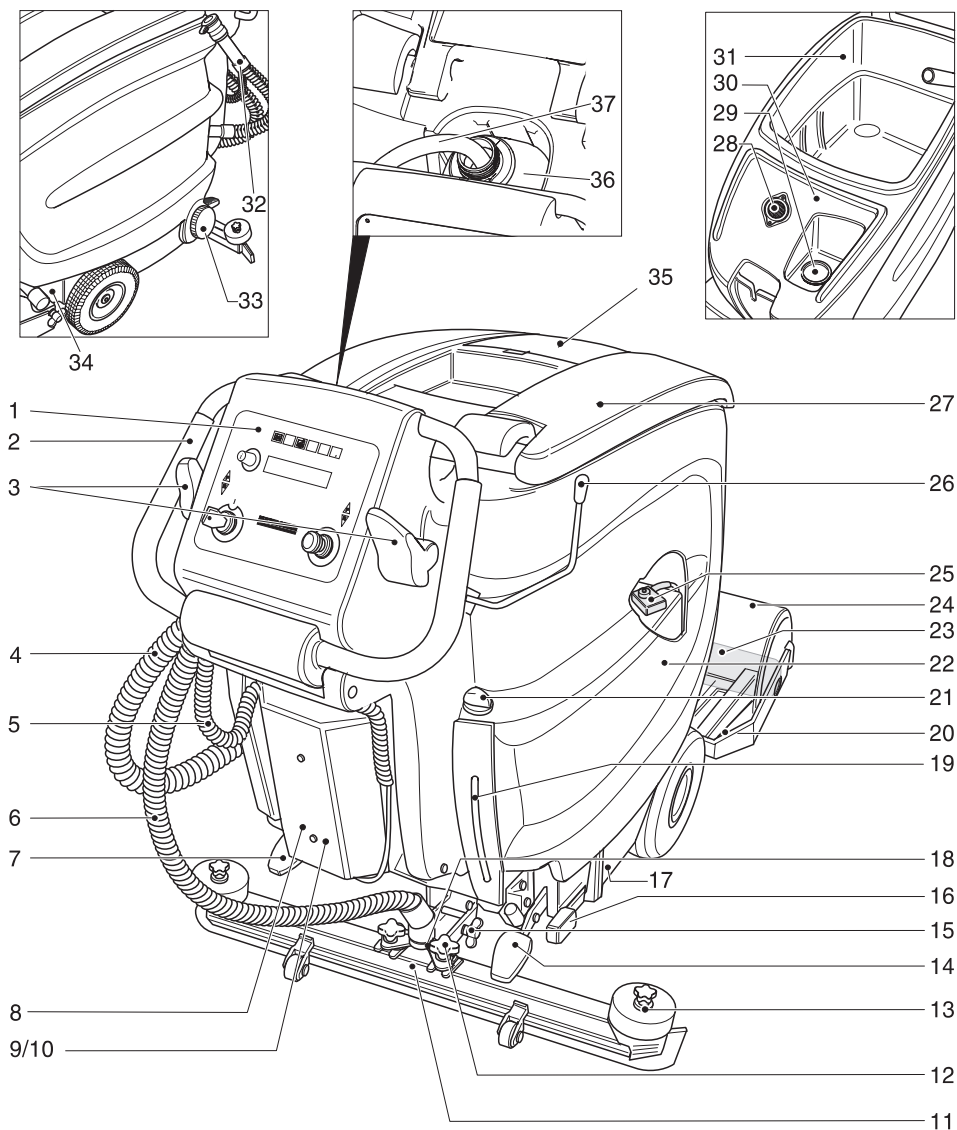
- У напрямках, поперечних до напрямку руху, допускається пересування апарату тільки на схилах до 2% макс.

При роботах у місцях з підйомом чи ухилом від 2 до 10 % для підвищення безпеки слід встановити (ABS) додаткові гальма 2.640-376.

Захист навколишнього середовища

	<p>Матеріали упаковки піддаються переробці для повторного використання. Будь ласка, не викидайте пакувальні матеріали разом із домашнім сміттям, віддайте їх для повторного використання.</p>
	<p>Старі пристрої містять цінні матеріали, що можуть використовуватися повторно. Батареї, мастило та схожі матеріали не повинні потрапити у навколишнє середовище. Тому, будь ласка, утилізуйте старі пристрої за допомогою спеціальних систем збору сміття.</p>

Елементи управління і функціональні вузли

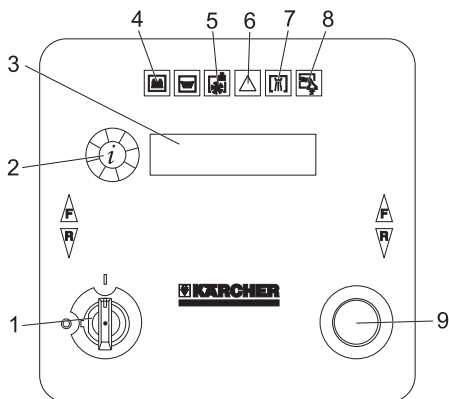


- 1 Панель управління
- 2 Тягова ручка
- 3 Важіль ходу
- 4 Шланг зливання брудної води
- 5 З'єднувальний кабель для зарядного пристрою (BR/BD 55/60 W BAT Package DOSE)
- 6 Всмоктувачий шланг
- 7 Педаль для задіяння стоянкового гальма (додатково)
- 8 Зарядний пристрій (при BR/BD 55/60 W BAT DOSE не входить до комплекту постачання)
- 9 Електроніка та керування
- 10 Гвинти кришки електронного блоку
- 11 Всмоктувальна планка *
- 12 Хрестоподібні ручки для фіксації всмоктувальної пластини
- 13 Хрестоподібні ручки для заміни всмоктувальних язичків.
- 14 Педаль для підйому/опускання голівки, що чистить
- 15 Смушкові гайки для нахилу всмоктувальної планки
- 16 Важіль для регулювання зусилля натискання щіток
- 17 Заводська табличка
- 18 Підвіска всмоктувальної трубки
- 19 Показчик рівня чистої води
- 20 Резервуар для великих часток бруду (тільки в BR)
- 21 Регулятор об'єму води
- 22 Акумулятор (тільки варіант Pack)
- 23 Щіткові вали (варіант BR), дискові щітки (варіант BR) *
- 24 Носова частина
- 25 Головний запобіжник (F1)
- 26 Важіль опускання всмоктувальної пластини
- 27 Кришка резервуару брудної води
- 28 Фільтр для затримування волокон
- 29 Заливний патрубок баку чистої води
- 30 Резервуар чистої води
- 31 Резервуар брудної води
- 32 Дозатор для брудної води
- 33 Затискач на резервуар чистої води
- 34 Фіксація резервуару

- 35 Кришка повітряного каналу (установлена жорстко, знімати дозволено тільки фахівцям).
- 36 Каністра на 2,5 л мийного засобу *
- 37 Всмоктувальний шланг мийного засобу

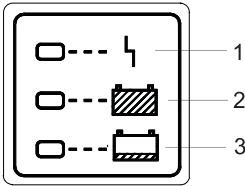
* не входить до комплекту постачання

Панель управління



- 1 Замок-вимикач
- 2 Інформаційна кнопка
- 3 Дисплей для індикації
 - заряду акумулятора
 - швидкості чищення
 - Частота обертання щітки
 - функції WDB
 - годин експлуатації
 - швидкості
 - дозування мийного засобу
 - виробника
 - версії програми
- 4 Контрольна лампа (червона) світиться при розряді акумуляторів
- 5 Контрольна лампа (червона) світиться при порожній каністрі з мийним засобом
- 6 Контрольна лампа (червона) світиться при перевантаженні щіток
- 7 Контрольна лампа (зелена) світиться при подачі води
- 8 Контрольна лампа (зелена) світиться в режимі всмоктування
- 9 Кнопка аварійного вимкнення (для розблокування повернути)

Зарядний пристрій (BR/BD 55/60 W BAT Package Dose)



- 1 світиться червоний світлодіод = неполадки в зарядному пристрої/ акумуляторі, повідомити у сервісну службу
- 2 світиться зелений світлодіод = акумулятори повністю заряджені
- 3 світиться жовтий світлодіод = акумулятори заряджаються

Перед початком роботи

Встановлення щіток

Варіант BD

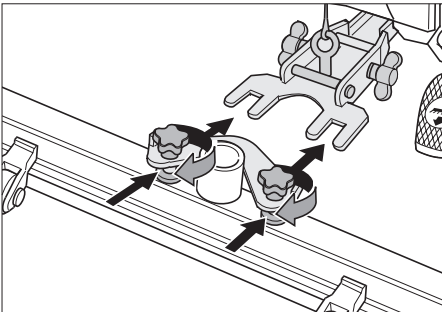
Перед введенням пристрою в експлуатацію необхідно встановити щіткові пластини (див. розділ "Роботи з технічного обслуговування").

Варіант BR

Щітки встановлені.

Установка усмоктувальної планки

- ➔ Установити усмоктувальну планку в підвіску так, щоб профільна пластина перебувала над підвіскою.
- ➔ Затягти хрестоподібні ручки.



- ➔ Насадити усмоктувальний шланг

Акумулятори

При роботі з акумуляторами слід дотримуватися наступних попереджувальних вказівок:

	<i>Дотримуватися вказівок на акумуляторі, в інструкції з користування та у посібнику з експлуатації приладу.</i>
	<i>Носити захист для очей</i>
	<i>Не допускати дітей до електроліту та акумуляторів.</i>
	<i>Небезпека вибуху</i>
	<i>Забороняється розведення відкритого вогню, іскріння, створення відкритих джерел світла та паління.</i>
	<i>Небезпека хімічних опіків</i>
	<i>Перша допомога</i>
	<i>Попереджувальне маркування</i>
	<i>Утилізація</i>
	<i>Не викидати акумулятор у контейнер для сміття</i>

⚠ Обережно!

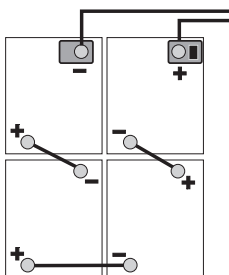
Небезпека вибуху. Не класти інструменти або подібні предмети на акумулятор, тобто на виводи полюсів, і на з'єднувальні елементи.

Небезпека травмування. Ніколи не торкатися до свинцевих елементів. Після робіт з акумулятором необхідно помити руки.

Установити та підключити акумулятор

Якщо акумулятор має упаковку у вигляді батареї, то він вже встановлений.

- ➔ Звільнити фіксатор резервуару та відкинути резервуар нагору.
- ➔ Установити акумулятори на одному рівні з ванною в напрямку мийної голівки та пригвинтити за акумуляторами кріпильні косинці.
- ➔ Полюса акумулятора змазати пластичним мастилом.
- ➔ З'єднати полюси за допомогою з'єднувального кабелю, що додається.



⚠ Попередження

Звертайте увагу на правильні полюси.

- ➔ Сполучний кабель, який поставляється у комплекті, затиснути на вільних полюсах (+) та (-) акумулятора.



⚠ Попередження

Небезпека одержати травму від заземлення. Резервуар при перевертанні тримати тільки на цій ділянці.

- ➔ Відкинути бак для води вперед.

⚠ Попередження

Заряджайте акумулятор перед введенням пристрою в експлуатацію.

Зарядити акумулятор

⚠ Небезпека

Вибухонебезпечність. Зарядка залитих акумуляторів допускається тільки при відкритій кришці.

Вказівка

Апарат оснащено захистом від надмірної розрядки, тобто при падінні рівня заряду до мінімально допустимого двигуни, щітки та турбіна вимикаються. На пульті керування індикація контролю акумулятора починає світитися в цьому випадку червоним світлом. З цього моменту можливий тільки режим пересування

- ➔ Перемістити прилад безпосередньо до станції зарядки, при цьому уникати підйомів.

Вказівка

При використанні інших акумуляторів (наприклад, інших виробників) пристрій захисту від глибокої розрядки повинен бути знову встановлений для відповідного акумулятора сервісною службою фірми "Керхер".

⚠ Обережно!

Небезпека поранення електричним струмом. Врахувати особливості електричної мережі і запобіжників, див. "Зарядний пристрій".

Зарядний пристрій використовувати лише в сухих приміщеннях з достатнім провітрюванням!

Вказівка

Час зарядки триває в середньому 10-15 годин.

Рекомендовані зарядні пристрої (які підходять до встановлених акумуляторів) регулюються електронно та автоматично закінчують процес зарядки.

Всі функції приладу автоматично припиняються під час процесу зарядки.

Процес зарядки BR/BD 55/60 W BAT Package DOSE

- ➔ Вставте мережевий штекер сполучного кабелю у розетку.

Процес зарядки BR/BD 55/60 W BAT DOSE

- ➔ Спорожнити бак чистої й брудної води.
- ➔ Звільнити фіксатор резервуару та відкинути резервуар нагору.
- ➔ Витягнути штекер акумулятора та з'єднати за допомогою кабелю.
- ➔ Зарядний пристрій приєднати до мережі та увімкнути.

Акумуляторна батарея, що не потребує техобслуговування (рідкі акумулятори)

- ➔ За годину до закінчення процесу зарядки додати дистильованої води, слідкуйте за правильним рівнем електроліту. Акумулятори такого типу відповідно позначені.

⚠ **Обережно!**

Небезпека хімічних опіків!

- Доливання води в розряджені акумулятори може призвести до витікання кислоти.
- При роботі з електролітом використовуйте захисні окуляри та дотримуйтесь інструкцій, щоб уникнути травм та не пошкодити одяг.
- При попаданні крапель електроліту на шкіру або одяг негайно змити великою кількістю води.

⚠ **Попередження**

Небезпека пошкодження!

- Для доливання використовувати лише дистильовану або знесолену воду (VDE 0510).
- Ні в якому разі не використовувати жодних добавок (так званих покращуючих засобів), інакше дія гарантії припиниться.

⚠ **Попередження**

У випадку заміни використовувати лише акумулятори, які не потребують технічного обслуговування.

Рекомендовані акумулятори

Виробник, фірма Кдгcher, номер для замовлення	Характеристика
DETA 6.654-130	24 В GtV 180 DTP, не вимагає обслуговування, 180 А-год., 4 x 6 В
DETA	24 В PzS 170 (5), не обслуговується, 170 А-год., 4 x 6 В
DETA 6.654-089	24 В GtV 160 DT, не вимагає обслуговування, 160 А-год., 4 x 6 В
SONNENSCH HEIN	020 8517 405, не обслуговується, 175 А-год., 4 x 6 В
TROJAN	T-145, не обслуговується, 205 А-год., 4 x 6 В

Рекомендовані зарядні пристрої

Виробник, фірма Кдгcher, номер для замовлення	Характеристика
КДРCHER 6.654-072.0	Зарядний пристрій 2425 для акумуляторів, що не обслуговуються, 24 В
КДРCHER 6.654-078.0	Зарядний пристрій 2425 для акумуляторів, що не обслуговуються, 24 В

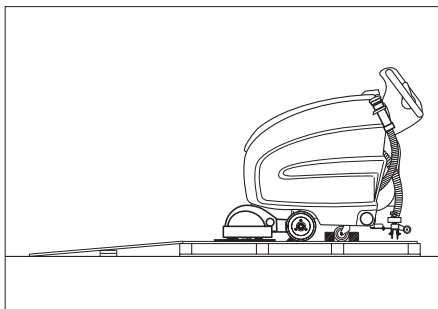
Для обох зарядних пристроїв потрібен кабель живлення/адаптер 6 648-582 Акумулятори та зарядні пристрої можна придбати в спеціалізованих магазинах.

Вивантаження приладу

⚠ Обережно!

Небезпека травмування. Для негайної відміни всіх функцій натиснути червону кнопку аварійного вимикання.

- Установити та підключити акумулятори (див. розділ "Перед введенням пристрою в експлуатацію").
- Довгі бокові дошки упаковки покласти на піддон у вигляді похилої рампи.



- Рампу прибити до піддону гвіздками.
- Короткі дошки підкласти під рампу для додаткової опори.
- Забрати з-під коліс приладу дерев'яні рейки.
- Підняти очищувальну головку педалью та видалити картон.
- Встановити замок-вимикач на „1“.
- Привести в дію регулятор руху та повільно звести прилад з рампи.
- Встановити замок-вимикач на „0“.

Експлуатація

⚠ Обережно!

Небезпека травмування. На педаль натискати лише однією ногою. Друга нога повинна впевнено та міцно стояти на підлозі. Для негайної відміни всіх функцій натиснути червону кнопку аварійного вимикання.

Експлуатація

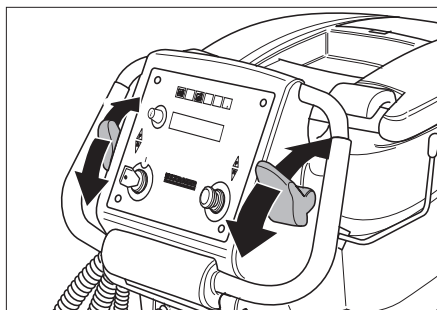
⚠ Попередження

Небезпека ушкодження. Для їзди заднім ходом всмоктувальну трубку необхідно підняти.

Вказівка

Прилад створений таким чином, що голівка щіток видається вправо. Це дає змогу мати добрий огляд площі прибирання та здійснювати прибирання для поблизу країв.

- Розблокувати кнопку аварійного вимкнення, повернувши її.
- Вставити ключ у замок, який знаходиться на панелі управління, та повернути на "1".
- Відпустити стоянкове гальмо (опція), для цього педаль натиснути вниз та зсунути вліво. Потім дати педалі піднятися нагору.
- Їзда на апараті.
Вперед:
Натиснути важіль ходу вперед.
Назад:
Натиснути важіль ходу назад.



Вказівка

Апарат починає рух, коли важіль ходу пересувається на 15°.

- Регулювання швидкості роботи.
 - Вперед:
Повернути інформаційну кнопку за годинниковою стрілкою, поки відобразиться „CleanSpd Fwd=xxx%“

- Назад:
Повернути інформаційну кнопку за годинниковою стрілкою, поки відобразиться „CleanSpd Rev=xxx%“
..

Вказівка

Через 10 секунд після останнього натискання інформаційної кнопки дисплей перемикається на індикацію заряду акумулятора.

- Коротко нажати на інформаційну кнопку - індикація починає блимати.
- Поворотом інформаційної кнопки встановити швидкість. Значення встановлюється між 30% і 100 % з інтервалами по 10%.
- Для підтвердження значення натиснути на інформаційну кнопку.
- ➔ Зупинка апарату: Відпустити важіль ходу.

Заливання застосовуваних речовин

Чиста вода

- ➔ Відкрити кришку.
- ➔ Налити чисту воду (макс. температура 60 °C) до нижнього краю заливного патрубку.
- ➔ Закрити кришку.

Засіб для чищення

⚠ Попередження

*Небезпека пошкодження.
Використовувати лише рекомендовані миючі засоби. При використанні інших миючих засобів користувач ризикує безпекою експлуатації приладу та створює загрозу нещасного випадку.
Використовувати тільки ті мийні засоби, які не містять розчинників, соляної та фтористоводневої кислот.*

Вказівка

*Забороняється використання мийних засобів, що сильно піняться.
Рекомендовані миючі засоби:*

Застосування	Миючі засоби
Прибирання всіх водостійких підлог	RM 745 RM 746
Прибирання блискучих поверхонь (напр., граніту)	RM 755 es
Прибирання та загальне очищення промислових підлог	RM 69 ASF
Прибирання та загальне очищення керамічної плитки	RM 753
Прибирання кахелю у санітарній сфері	RM 751
Прибирання та дезінфекція у санітарній сфері	RM 732
Видалення бруду з будь-яких стійких до лугів підлог (напр., підлог з полівінілхлориду)	RM 752
Видалення бруду з лінолеумних покриттів	RM 754

На шляху до мючої голівки чистої води через дозуючий пристрій додається мийний засіб.

Вказівка

Дозатор може додавати максимально 3% мийного засобу. Для вищого дозування мийний засіб має додаватися в резервуар чистої води.

- ➔ Поставити каністру з мийним засобом у фіксатор за пультом керування.
- ➔ Відкрутити кришку пляшки.
- ➔ Вставити в пляшку усмоктувальний шланг дозуючого пристрою.

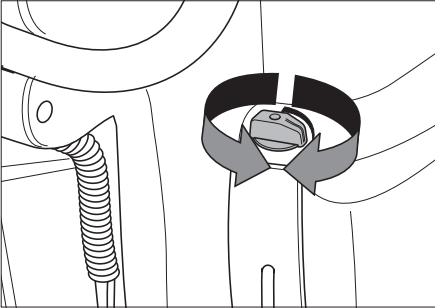
Вказівка

При порожньому резервуарі чистої води додавання мийного засобу припиняється. Мийна голівка і далі працює без подачі рідини. При порожній каністрі для мийного засобу додавання мийного засобу також припиняється.

Установки

Настроювання кількості води

- ➔ Встановити відповідно до забруднення покриття підлоги кількість подаваної на голівку води



Вказівка

Перші спроби чищення проводити при низькому рівні подачі води.

Підвищувати подачу води поступово, поки буде досягнуто бажаного результату чищення.

Настроювання дозування засобу чищення.

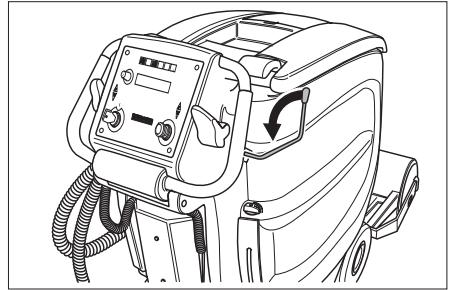
- ➔ Повернути інформаційну кнопку за годинниковою стрілкою, поки відобразиться „RM - Dosierung“ або „RM - Dosing“.
- ➔ Коротко натиснути на інформаційну кнопку - індикація починає блимати.
- ➔ Поворотом інформаційної кнопки встановити дозування засобу чищення (від 0,5% до 3%).
- ➔ Для підтвердження значення натиснути на інформаційну кнопку.

Вказівка

Якщо до води не повинен додаватися мийний засіб, то дозування має бути встановлено на 0%.

Опускання всмоктувальної трубки.

- ➔ Натиснути важіль вниз; трубка опускається й запускається всмоктувальна турбіна.



Вказівка

Для мийки кахельних підлог пряму всмоктувальну трубку встановити так, щоб чищення відбувалося під прямим кутом до стиків.

Для поліпшення ефективності всмоктування можна встановити нахил всмоктувальної трубки (див. "Регулювання всмоктувальної трубки").

Установка числа оборотів щітки

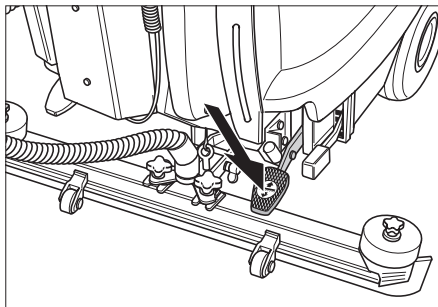
- ➔ Повернути інформаційну кнопку за годинниковою стрілкою, поки відобразиться „FACT“.
- ➔ Коротко натиснути на інформаційну кнопку - індикація починає блимати.
- ➔ Поворотом інформаційної кнопки встановити частоту обертання щіток.
 - „...Power“ - висока частота обертання (100%).
 - „...Whisper“ - середня частота обертання (60%).
 - „...Fine“ - низька частота обертання (40%).
- ➔ Для підтвердження значення натиснути на інформаційну кнопку.

Ввімкніть очищувальну голівку

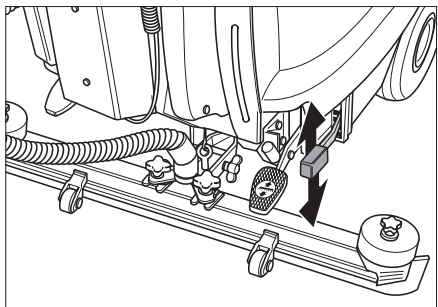
⚠ Попередження!

Небезпека пошкодження покриття підлоги. Не працювати з пристроєм на місці.

- ➔ Натиснути педаль вниз, зрушити вліво й потім дати піднятися нагору. Очищувальна голівка опускається й автоматично запускається мотор щітки.



- Установити на важелі зусилля натискання щіток.



Вказівка

Перші спроби чищення проводити при низькому зусиллі натискання. Перші спроби чищення проводити при низькому зусиллі натискання щіток. Правильно встановлене зусилля натискання знижує споживання енергії та зношування щіток. При зупинці машини та перевантаженні двигуни щіток зупиняються.

⚠ Попередження

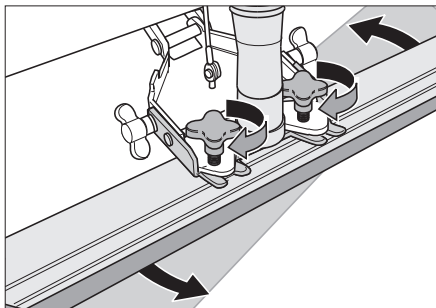
Можливе пошкодження підлоги внаслідок надто високого тиску притискання. Перші полірувальні проби необхідно виконувати із низьким тиском притискання. При необхідності, збільшити тиск притискання, поки не буде досягнутий бажаний результат полірування.

Встановлення всмоктувальної пластини

Косе розташування

Для поліпшення результатів мийки підлог, покритих плиткою, усмоктувальна планка може бути повернена до 5°

- Віддати хрестоподібні ручки.
- Повернути усмоктувальну планку

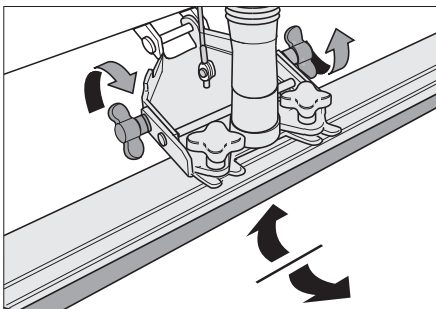


- Затягти хрестоподібні ручки.

Нахил

При недостатній потужності усмоктання можна змінити нахил варті вертикально усмоктувальної планки

- Послабити смушкові гайки
- Нахилити усмоктувальну планку



- Затягти смушкові гайки

Ввімкнути/вимкнути WDB

Ця функція потрібна для роботи додаткового модуля оприскування та усмоктання (додаткове приладдя).

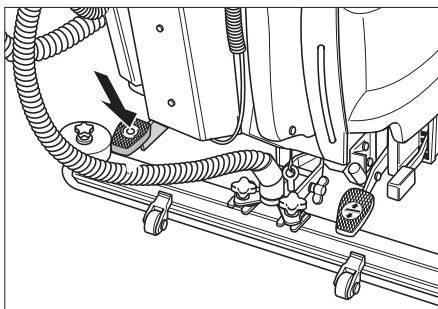
- Повернути інформаційну кнопку за годинниковою стрілкою, поки відобразиться „WDB-Funktion“ або „WDB-Function“.
- Коротко натиснути на інформаційну кнопку.
- Поворотом інформаційної кнопки вибрати "ON" (УВІМК.) або "OFF" (ВИМК.).
- Для підтвердження значення натиснути на інформаційну кнопку.

Stand-by

Якщо перерва в роботі перевищує 30 хвилин, то пристрій переходить у режим очікування. Для повторного запуску пусковий перемикач повернути на короткий час у положення "0", потім знову в положення "1".

Зупинка та відключення

- Закрити регулятор подачі води для установки подачі води.
- Відпустити важіль ходу.
- Підняти носову частину.
- Провезти прилад трохи вперед та відкачати з нього залишок води.
- Підняти всмоктувальну пластину. Всмоктувальна турбіна працює ще 5 секунд, щоб усмоктати залишок води зі всмоктувальної трубки та шлангу.
- Установити стоянкове гальмо (опція). Натиснути педаль вниз і для фіксації змістити вправо.



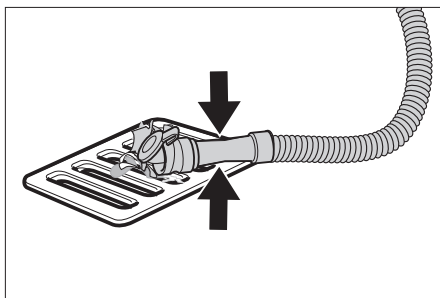
- Ключ запалювання на панелі управління повернути в позицію "0" і витягнути його з замка.
- При необхідності зарядити акумулятор.

Злити забруднену воду

⚠ Попередження

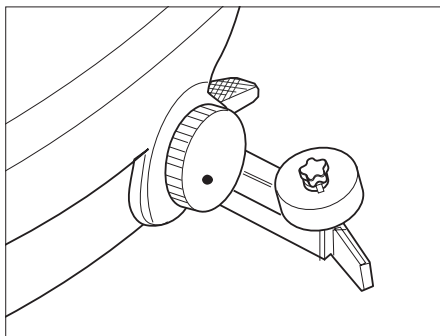
Слідуйте місцевим нормам щодо стічних вод.

- Вийміть із тримача зливний шланг й помістіть його в призначений для цього збірник води.



- Відкривши дозувальний пристрій, злийте брудну воду через зливний шланг.
- Резервуар брудної води промити чистою водою.

Спускання чистої води



- Зняти кришку для зливу чистої води - повністю не знімати. Злийте воду.
- Для промивання бака чистої води повністю зняти кришку з ущільненням.

Догляд та технічне обслуговування

⚠ **Обережно!**

Небезпека травмування! Перед проведенням будь-яких робіт з ремонту або технічного обслуговування апарату пусковий перемикач поставити в положення "0", вийняти ключ і штепсельну вилку зарядного пристрою.

- Спустити та утилізувати рештки брудної та чистої води.

План техогляду

Після кожного використання

⚠ **Попередження**

Небезпека пошкодження. Не бризкати на прилад водою та не використовувати агресивні миючі засоби.

- Злити забруднену воду
- Резервуар брудної води промити чистою водою.
- Очистити прилад ззовні, використовуючи для цього вологу ганчірку, просочену слабким лужним розчином.
- перевірити сітчастий фільтр, при необхідності - зробити чищення.
- Тільки варіант BR: Вийняти й спорожнити резервуар для великих часток бруду
- Очистити всмоктувальні та з'ємні язички, перевірити їх на предмет зношування, при необхідності замінити.
- Перевірити щітки на предмет зношування, при необхідності замінити.

Щомісяця

- Перевірити полюса акумулятора на наявність окислювання, при необхідності почистити та змазати пластичним мастилом. Слідкуйте за

міцним закріпленням з'єднувального кабелю.

- Перевірити функціонування стоянкового гальма (опція).
- Прокладки між резервуаром брудної води та кришкою очистити та перевірити їхню щільність, при необхідності замінити.
- В разі використання акумуляторів, які потребують технічного обслуговування, перевірити щільність електроліту.
- Прочистити тунель щіток (тільки для варіанта BR).

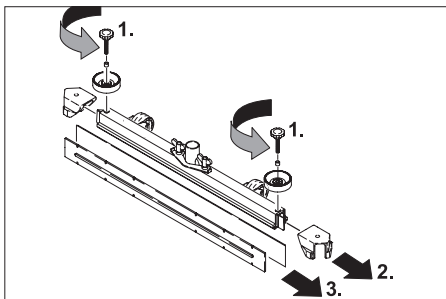
Щорічно

- Проводити рекомендовану перевірку у сервісному центрі.

Профілактичні роботи

Замінити або перевернути всмоктувальні язички

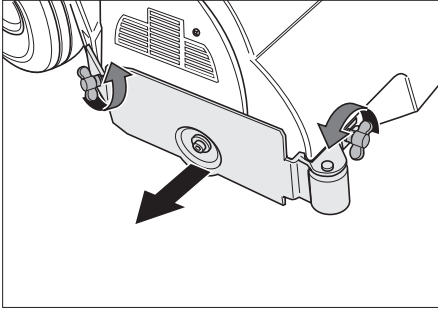
- Зніміть усмоктувальну планку
- Виверніть грибокві рукоятки



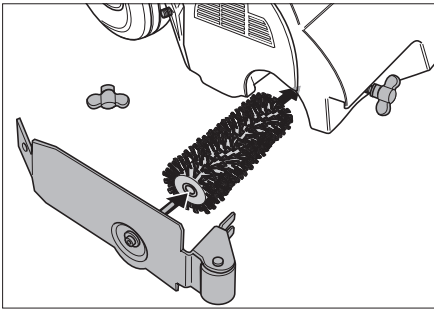
- Зніміть пластмасові деталі
- Вставити крайки
- Вставити нові крайки
- Вставити пластмасові деталі
- Вставте й затягніть грибокві рукоятки

Замінити валики щіток

- Послабити смушкові гайки
- Зняти кришку підшипника.



- Вийняти щітковий валик, вставити новий (звернути увагу на шестигранні кріплення щіткових валиків).

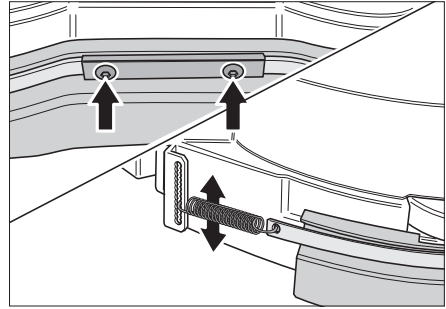


- Надягти кришку підшипника.
- Затягти смушкові гайки
- Повторити всі згадані дії на протилежній стороні.

Заміна щіткових пластин

- Підняти дискові щітки.
- Повернути праву дискову щітку приблизно на 45° за годинниковою стрілкою. Повернути ліву дискову щітку приблизно на 45° за годинниковою стрілкою.
- Вийняти дискові щітки рухом долілиць.
- Установка нових дискових щіток відбувається у зворотному порядку.

Установити бризковик



- Послабити обидва гвинти.
- Пересунути обидві натяжні пружини в бажану позицію.
- Відкоригувати бризковик.
- Затягти обидва гвинти.

Договір на техобслуговування

Для того щоб гарантувати надійну експлуатацію приладу, можна заключити договір щодо технічного обслуговування пристрою з компетентним бюро продажу Karcher.

Захист від морозів

В разі небезпеки замерзання:

- Звільнити резервуари чистої та брудної води.
- Зберігайте прилад в захищеному від морозу приміщенні.

Транспортування

⚠ Обережно!

Небезпека травмування! Для завантаження або вивантаження апарат може пересуватися тільки схилами до 10% макс. Пересуватися треба на повільній швидкості.

- Для транспортування приладу прикріпити прилад еластичними ремнями/канатами, щоб запобігти зсуванню.
Установити стоянкове гальмо (опція).
- Підняти очищувальну голівку, щоб уникнути uszkodження щіток.

Варіант BD

→ Витягнути щіткові пластини з голівки щіток.

Неполадки

⚠ Обережно!

Небезпека травмування! Перед проведенням будь-яких робіт з ремонту або технічного обслуговування апарату пусковий

перемикач поставити в положення "0", вийняти ключ і штепсельну вилку зарядного пристрою.

→ Спустити та утилізувати рештки брудної та чистої води.

В разі виникнення пошкоджень, які не можна усунути за допомогою цієї таблиці, телефонуйте до сервісного центру.

Несправність	Усунення
Прилад не запускається	Режим очікування, пусковий перемикач установити в позицію "0", потім знову в "1".
	Перевірити запобіжник F2, при потребі замінити. *
	Перевірити акумулятор, при потребі зарядити.
Апарат не рухається	Перевірте, чи не встановлене стоянкове гальмо (опція)
Недостатня кількість води	Перевірити рівень чистої води, при необхідності долити
	Перевірити засмічення шлангів, при необхідності зробити чищення
Недостатня потужність всмоктування	Прокладки між резервуаром брудної води та кришкою очистити та перевірити їхню щільність, при необхідності замінити.
	Очистити фільтр для затримування волокон.
	Прочистити всмоктувальні язички на всмоктувальній трубці, при необхідності замінити
	Перевірити шланг на предмет забруднення, при необхідності почистити.
	Перевірити щільність всмоктувального шлангу, при необхідності замінити.
	Перевірити, чи закрита кришка зливу брудної води.
	Перевірити установку всмоктувальної пластини.
Недостатній результат очищення	Встановити силу притискання щіток.
	Перевірити щітки на предмет зношування, при необхідності замінити.
Щітки не повертаються	Зменшити силу натиску.
	Перевірити, чи не заблоковані щітки сторонніми предметами, при необхідності видалити сторонні предмети
	Коли спрацювало реле перенапруги в електроніці, пусковий перемикач установити в позицію "0", потім знову в "1".
* Видалити гвинти кожуха електронного блоку та відкинути кожух разом із зарядним пристроєм вниз.	

Акcesуари

Додаткове приладдя BR...

Назва	№ деталі	Характеристика	Штук	Кількість, необхідна для приладу
Вал щітки, червоний (середній, стандарт)	5.762-296.0	Для підтримуючого чищення також сильніше забрудненої підлоги.	1	2
Вал щітки, білий (середній, стандарт)	5.762-297.0	Для полірування і підтримуючого чищення чутливої підлоги.	1	2
Вал щітки, оранжевий (високий, глибокий)	5.762-298.0	Для мийки структурних підлог (протиковзний кахель і т. п.)	1	2
Вал щітки, зелений (грубозернисте покриття)	5.762-299.0	Для ґрунтового чищення сильно забрудненої підлоги і зняття шарів (наприклад, макстика, акрилат і т. д.)	1	2
Вал щітки, сірий (1мм-ве грубозернисте покриття)	5.762-300.0		1	2
Вал для вальцьових накладок	4.762-332.0	Для кріплення вальцьових накладок.	1	2
Вальцьова накладка, біла (дуже м'яка)	6.369-389.0	Для чищення та полірування легкопсувних підлог.	20	80
Вальцьова накладка, жовта (м'яка)	6.369-454.0	Для полірування підлог.	20	80
Вальцьова накладка, червона (середня)	6.369-456.0	Для очищення мало забруднених підлог.	20	80
Вальцьова накладка, зелена (груба)	6.369-455.0	Для чищення нормально та сильно забруднених підлог.	20	80

Додаткове приладдя BD...

Назва	№ деталі	Характеристика	Штук	Кількість, необхідна для приладу
Дискова щітка, природний колір (м'яка)	6.906-565.0	Для полірування підлог.	1	2
Дискова щітка, червона (середній, стандарт)	6.906-563.0	Для очищення делікатних або малозабруднених підлог.	1	2
Дискова щітка, чорна (тверда)	6.906-564.0	Для очищення сильно забруднених підлог.	1	2
Диск	6.906-566.0	Для збору щіток.	1	2
Диск для щітки, червоний (середній)	6.369-826.0	Для очищення мало забруднених підлог.	5	2
Диск для щітки, зелений (жорсткий)	6.369-827.0	Для очищення сильно забруднених підлог.	5	2
Диск для щітки, чорний (дуже жорсткий)	6.369-828.0	Для очищення надзвичайно забруднених підлог.	5	2

Додаткове приладдя BR.../BD...

Назва	№ деталі	Характеристика	Штук	Кількість, необхідна для приладу
Гумові крайки, сині	6.273-214.0	Стандартні	пара	1 пара
Гумові крайки, коричневі	6.273-208.0	маслостійкий	пара	1 пара
Гумові крайки, коричневі	6.273-205.0	Антистатик	пара	1 пара
Всмоктувальна трубка, пряма	4.777-302.0	Стандартні	1	1
Всмоктувальна трубка, зігнута	4.777-312.0	Стандартні	1	1

Технічні характеристики

		BR	BD
Потужність			
Номінальна напруга	В	24	24
Потужність акумуляторної батареї	А-г(5г)	макс. 180/205	макс. 180/205
Середнє споживання потужності	Вт	1900	1500
Потужність тягового двигуна (номінальна потужність)	Вт	200	200
Потужність всмоктування двигуна	Вт	500	500
Потужність всмоктування щіток	Вт	2x 600	1x 800
Запобіжники			
F1 (основний запобіжник)	А	125	150
F2 (керування)	А	3	3
Всмоктування			
Сила всмоктування, кількість повітря	л/с	22	22
Сила всмоктування, нижній тиск	кПа	11,5	11,5
Щітки для чищення			
Робоча ширина	мм	550	550
Діаметр щітки	мм	105	300
Кількість обертів щітки	1/хв.	1350	180
Розміри та вага			
Теоретична потужність на одиницю поверхні	мл/г	2475	2475
Місткість резервуару чистої/брудної води	л	60/55	60/55
макс. температура води	°С	60	60
Вага (з/без акумулятора)	кг	235/115	235/115
Загальна маса	кг	(295) 300*	(295) 300*
Генерація шуму			
Рівень звукового тиску (EN 60704-1)	дБ(А)	72	72
Вібрація пристрою			
Загальне значення коливання (ISO 5349)	м/сl	0,2	0,2

* Пристрої Package

Заява про відповідність вимогам CE

Цим ми повідомляємо, що нижче зазначена машина на основі своєї конструкції та конструктивного виконання, а також у випущеної у продаж моделі, відповідає спеціальним основним вимогам щодо безпеки та захисту здоров'я представлених нижче директив ЄС. У випадку неузгодженої з нами зміни машини ця заява втрачає свою силу.

Продукт: Очищувач підлоги

Тип: 1 384-xxx

Відповідна директива ЄС

2006/95/ЄС

2004/108/ЄС

Прикладні гармонізуючі норми

EN 55014-1: 2006

EN 55014-2: 1997 + A1: 2001

EN 60335-1

EN 60335-2-29

EN 60335-2-72

EN 61000-3-2: 2000 + A2: 2005

EN 61000-3-3: 1995 + A1: 2001 + A2:


2005

Запропоновані національні норми

-

Ті, хто підписалися діють за запитом та дорученням керівництва.


H. Jenner
CEO


S. Reiser
Head of Approbation

Alfred Kaercher GmbH & Co. KG

Alfred Kaercher-Str. 28 - 40

D - 71364 Winnenden

Тел.: +49 7195 14-0

Факс: +49 7195 14-2212

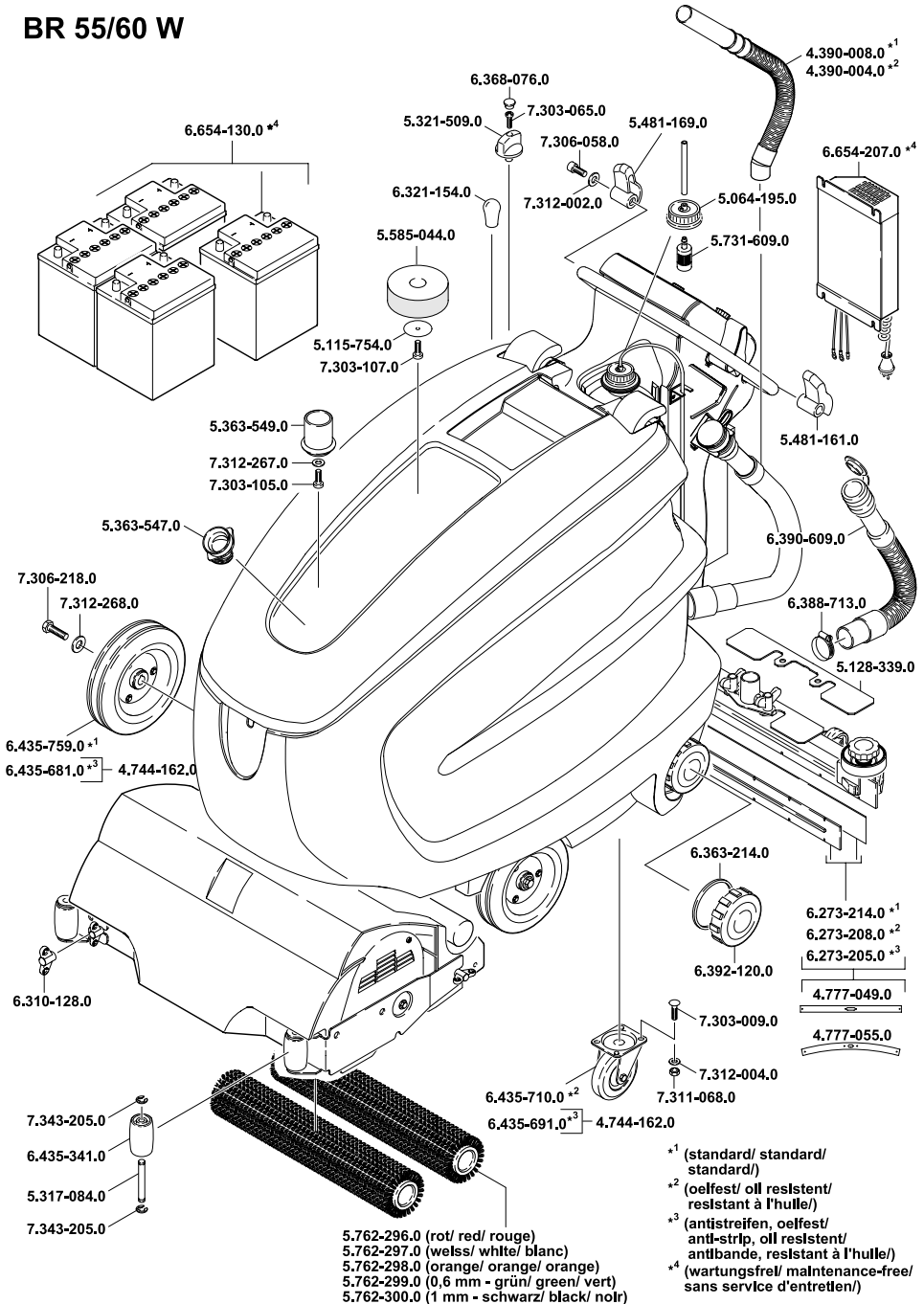
Приладдя й запасні деталі

- При цьому будуть використовуватись лише ті комплектуючі та запасні частини, що надаються виробником. Оригінальні комплектуючі та запасні частини замовляються по гарантії, щоб можна було безпечно та без перешкод використовувати пристрій.
- Асортимент запасних частин, що часто необхідні, можна знайти в кінці інструкції по експлуатації.
- Подальша інформація по запасним частинам є на сайті www.kaercher.com в розділі Сервіс.

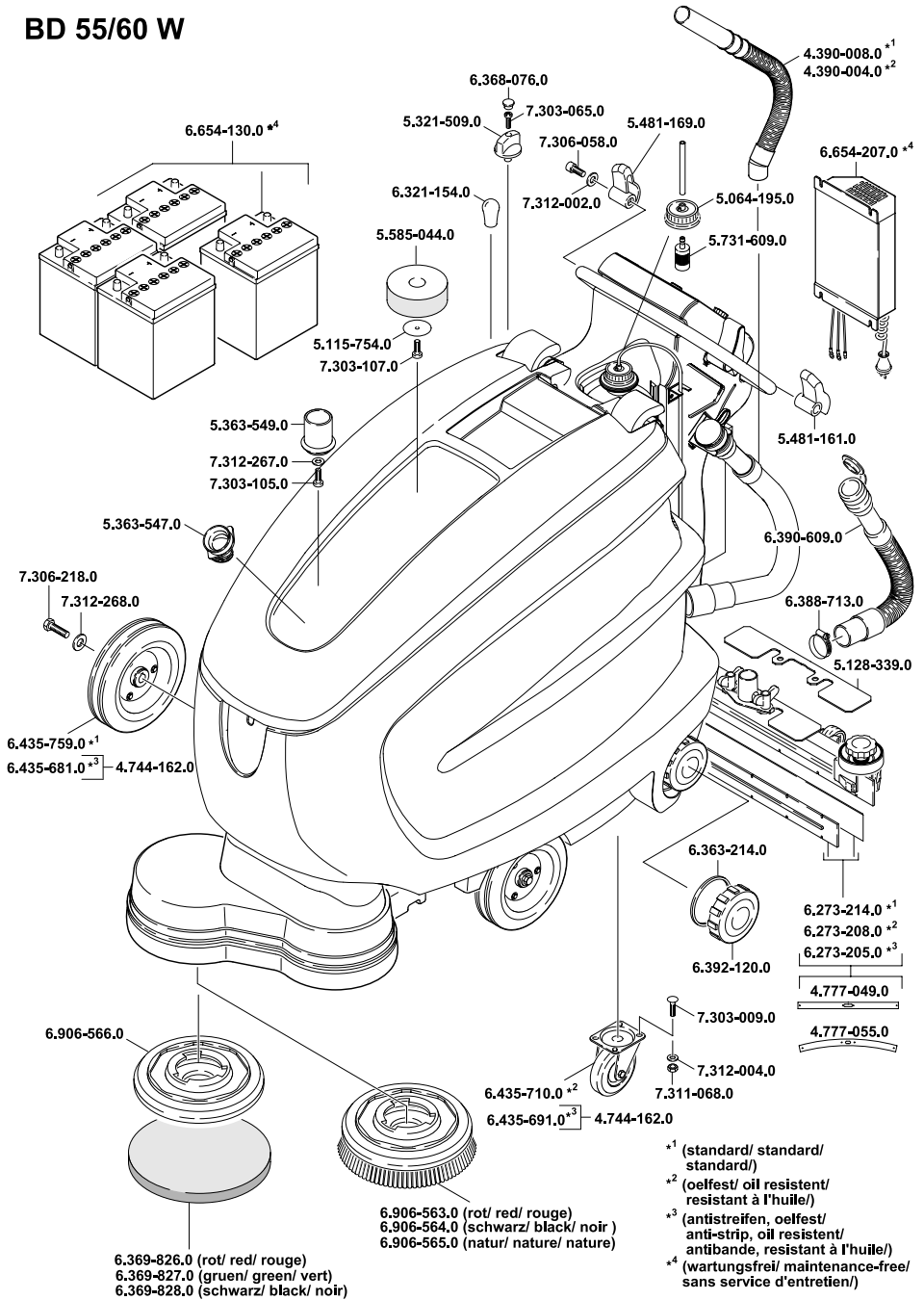
Гарантія

У кожній країні діють умови гарантії, наданої відповідною фірмою-продавцем. Неполомки в роботі пристрою ми усуваємо безплатно протягом терміну дії гарантії, якщо вони викликані браком матеріалу чи помилками виготовлення. У випадку чинності гарантії звертяться до продавця чи в найближчий авторизований сервісний центр з документальним підтвердженням покупки.

BR 55/60 W



BD 55/60 W



- *¹ (standard/ standard/ standard)
- *² (oelfest/ oil resistant/ resistant à l'huile/)
- *³ (antistreifen, oelfest/ anti-strip, oil resistant/ antibande, resistant à l'huile/)
- *⁴ (wartungsfrei/ maintenance-free/ sans service d'entretien/)

