

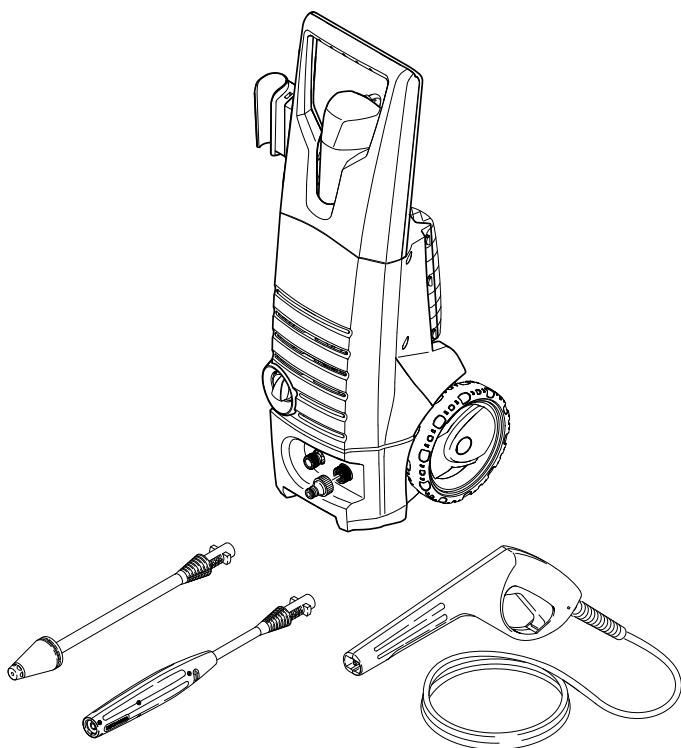


register and win!  
[www.kärcher.com](http://www.kärcher.com)

 **KÄRCHER**

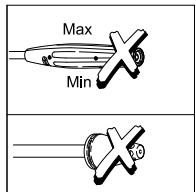
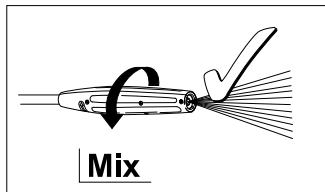
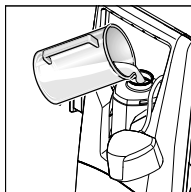
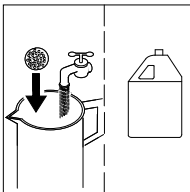
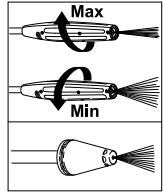
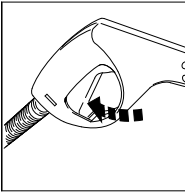
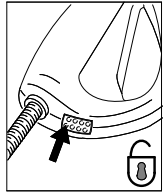
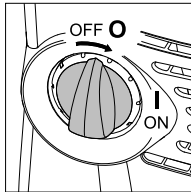
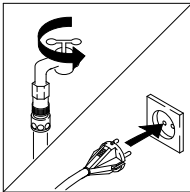
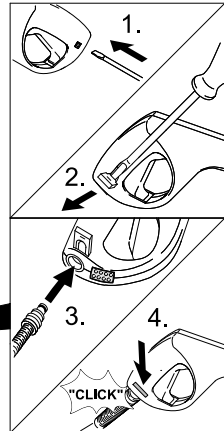
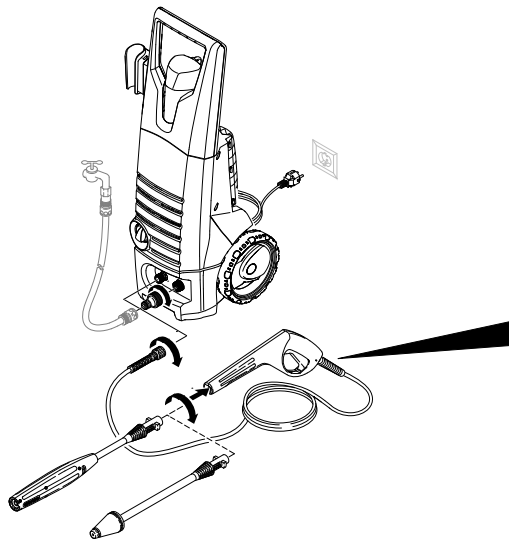
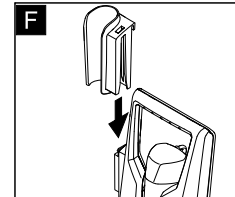
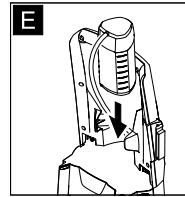
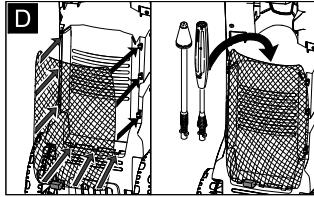
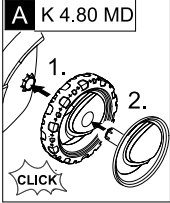
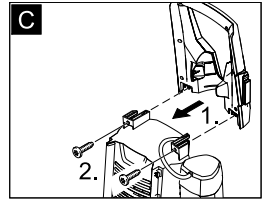
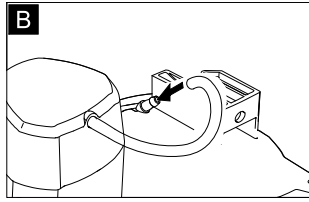
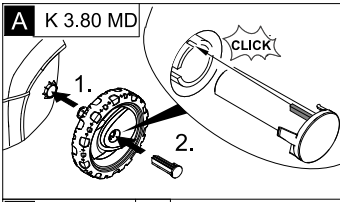
**K 3.80 MD**

**K 4.80 MD**



Deutsch	3
English	9
Français	15
Italiano	21
Nederlands	27
Español	32
Português	39
Dansk	45
Norsk	51
Svenska	57
Suomi	63
Ελληνικά	69
Türkçe	76
Русский	82
Magyar	89
Čeština	95
Slovenščina	101
Polski	107
Românește	113
Slovenčina	119
Hrvatski	125
Srpski	131
Български	137
Eesti	143
Latviešu	149
Lietuviškai	155
Українська	161





## Sehr geehrter Kunde,



Lesen Sie vor der ersten Benutzung Ihres Gerätes diese Betriebsanleitung und handeln Sie danach. Bewahren Sie diese Betriebsanleitung für späteren Gebrauch oder für Nachbesitzer auf.

### Bestimmungsgemäße Verwendung

Verwenden Sie diesen Hochdruckreiniger ausschließlich für den Privathaushalt:

- zum Reinigen von Maschinen, Fahrzeugen, Bauwerken, Werkzeugen, Fassaden, Terrassen, Gartengeräten usw. mit Hochdruck-Wasserstrahl (bei Bedarf mit Zusatz von Reinigungsmitteln).
- mit von Kärcher zugelassenen Zubehörteilen, Ersatzteilen und Reinigungsmitteln. Beachten Sie die Hinweise, die den Reinigungsmitteln beigegeben sind.

### Umweltschutz



Die Verpackungsmaterialien sind recycelbar. Bitte werfen Sie die Verpackungen nicht in den Hausmüll, sondern führen Sie diese einer Wiederverwertung zu.



Altgeräte enthalten wertvolle recyclingfähige Materialien, die einer Verwertung zugeführt werden sollten. Bitte entsorgen Sie Altgeräte deshalb über geeignete Sammelssysteme.

### Garantie

In jedem Land gelten die von unserer zuständigen Vertriebsgesellschaft herausgegebenen Garantiebedingungen. Etwaige Störungen an Ihrem Gerät beseitigen wir innerhalb der Garantiefrist kostenlos, sofern ein Material- oder Herstellungsfehler die Ursache sein sollte. Im Garantiefall wenden Sie sich bitte mit Kaufbeleg an Ihren Händler oder die nächste autorisierte Kundenstelle.

## Sicherheitshinweise

### Gefahr

- *Netzstecker und Steckdose niemals mit feuchten Händen anfassen.*
- *Das Gerät nicht in Betrieb setzen, wenn die Netzanschlussleitung oder wichtige Teile des Gerätes, z.B. Sicherheitselemente, Hochdruckschläuche, Spritzpistole, beschädigt sind.*
- *Der Betrieb in explosionsgefährdeten Bereichen ist untersagt.*
- *Beim Einsatz des Gerätes in Gefahrenbereichen (z.B. Tankstellen) sind die entsprechenden Sicherheitsvorschriften zu beachten.*
- *Anschlussleitung mit Netzstecker vor jedem Betrieb auf Schäden prüfen. Beschädigte Anschlussleitung unverzüglich durch autorisierten Kundendienst/Elektro-Fachkraft austauschen lassen.*
- *Hochdruckstrahlen können bei unsachgemäßem Gebrauch gefährlich sein. Der Strahl darf nicht auf Personen, Tiere, aktive elektrische Ausrüstung oder auf das Gerät selbst gerichtet werden.*
- *Den Strahl nicht auf andere oder sich selbst richten, um Kleidung oder Schuhwerk zu reinigen.*
- *Keine Gegenstände abspritzen, die gesundheitsgefährdende Stoffe (z.B. Asbest) enthalten.*
- *Fahrzeugreifen/Reifenventile können durch den Hochdruckstrahl beschädigt werden und platzen. Erstes Anzeichen hierfür ist eine Verfärbung des Reifens. Beschädigte Fahrzeugreifen/Reifenventile sind lebensgefährlich. Mindestens 30 cm Strahlabstand bei der Reinigung einhalten!*
- *Niemals lösungsmittelhaltige Flüssigkeiten oder unverdünnte Säuren und Lösungsmittel ansaugen! Dazu zählen z.B. Benzin, Farbverdünner oder Heizöl. Der Sprühnebel ist hochentzündlich, explosiv und giftig. Kein Aceton, unverdünnte Säuren und Lösungsmittel, da sie die am Gerät verwendeten Materialien angreifen.*



### Warnung

- *Die maximal zulässige Netzimpedanz am elektrischen Anschlusspunkt (siehe Technische Daten) darf nicht überschritten werden.*

- *Ungeeignete Verlängerungsleitungen können gefährlich sein. Verwenden Sie im Freien nur dafür zugelassene und entsprechend gekennzeichnete Verlängerungsleitungen mit ausreichendem Leitungsquerschnitt:  
1 - 10 m: 1,5 mm<sup>2</sup>  
10 - 30 m: 2,5 mm<sup>2</sup>*
- *Hochdruckschlauch vor jedem Betrieb auf Schäden prüfen. Beschädigten Hochdruckschlauch unverzüglich austauschen.*
- *Das Gerät nicht verwenden, wenn sich andere Personen in Reichweite befinden, es sei denn, sie tragen Schutzkleidung.*
- *Hochdruckschläuche, Armaturen und Kupplungen sind wichtig für die Gerätesicherheit. Nur vom Hersteller empfohlene Hochdruckschläuche, Armaturen und Kupplungen verwenden.*
- *Reinigungsarbeiten, bei denen ölhaltiges Abwasser entsteht z.B. Motorenwäsche, Unterbodenwäsche dürfen nur an Waschplätzen mit Ölabscheider durchgeführt werden.*

#### **Hinweis**

- *Das Gerät darf nicht von Kindern oder nicht unterwiesenen Personen betrieben werden.*
- *Der Benutzer hat das Gerät bestimmungsgemäß zu verwenden. Er hat die örtlichen Gegebenheiten zu berücksichtigen und beim Arbeiten mit dem Gerät auf Personen im Umfeld zu achten.*
- *Mindestens 30 cm Strahlabstand bei der Reinigung von lackierten Oberflächen einhalten, um Beschädigungen zu vermeiden.*
- *Zum Schutz vor zurückspritzendem Wasser oder Schmutz geeignete Schutzkleidung und Schutzbrille tragen.*
- *Das Gerät niemals unbeaufsichtigt lassen, solange das Gerät in Betrieb ist.*
- *Dieses Gerät wurde entwickelt für die Verwendung von Reinigungsmittel, die vom Hersteller geliefert oder empfohlen werden. Die Verwendung von anderen Reinigungsmitteln oder Chemikalien kann die Sicherheit des Gerätes beeinträchtigen.*
- *Darauf achten, dass Netzanschluss- oder Verlängerungsleitung nicht durch Überfahren, Quetschen, Zerren oder dergleichen verletzt oder beschädigt werden. Die Netzleitungen vor Hitze, Öl und scharfen Kanten schützen.*
- *Die Verbindung Netzanschluss-/Verlängerungsleitung darf nicht im Wasser liegen.*

- *Alle stromführenden Teile im Arbeitsbereich müssen strahlwassergeschützt sein.*
- *Das Gerät darf nur an einen elektrischen Anschluss angeschlossen werden, der von einem Elektroinstallateur gemäß IEC 60364 ausgeführt wurde.*
- *Das Gerät nur an Wechselstrom anschließen. Die Spannung muss mit dem Typenschild des Gerätes übereinstimmen.*
- *Mindestabsicherung der Steckdose 10 A (träge).*
- *Zur Vermeidung von Elektrounfällen empfehlen wir, Steckdosen mit vorgeschaltetem Fehlerstrom-Schutzschalter (max. 30 mA Nennauslöse-Stromstärke) zu benutzen.*
- *Stecker und Kupplung einer verwendeten Verlängerungsleitung müssen wasserdicht sein.*
- *Verlängerungsleitung immer vollständig von der Kabeltrommel abwickeln.*

#### **Sicherheitseinrichtungen**

Sicherheitseinrichtungen dienen dem Schutz vor Verletzungen und dürfen nicht verändert oder umgangen werden.

#### **Geräteschalter**

Dieser verhindert das unbeabsichtigte Anlaufen des Gerätes. Bei Arbeitspausen oder beim Beenden des Betriebs ausschalten.

#### **Sicherungsraste**

Die Sicherungsraste an der Handspritzpistole verhindert unbeabsichtigtes Einschalten des Gerätes.

## Inbetriebnahme / Bedienung

### Definition der verwendeten Abkürzungen:

HD = Hochdruck

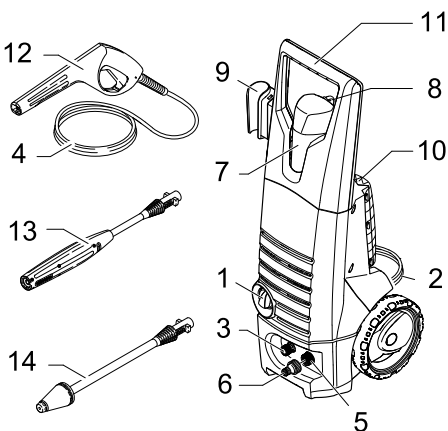
RM = Reinigungsmittel

### Gerätebeschreibung

Prüfen Sie beim Auspacken den Packungsinhalt auf fehlendes Zubehör oder Beschädigungen. Benachrichtigen Sie bei Transportschäden bitte Ihren Händler.

**Hinweis:** Abbildungen von Gerät und Bedienung befinden sich auf Seite 2.

- 1 Geräteschalter (EIN/AUS)
- 2 Netzanschlusskabel mit Stecker
- 3 HD-Ausgang
- 4 HD-Schlauch
- 5 Wasseranschluss mit Sieb
- 6 Kupplungsteil für Wasseranschluss
- 7 RM-Tank
- 8 RM-Saugschlauch mit Filter
- 9 Zubehöraufnahme, Handspritzpistole
- 10 Zubehöraufnahme, Strahlrohr
- 11 Transportgriff
- 12 Handspritzpistole mit Sicherungsraste
- 13 Strahlrohr mit Druckregulierung (Vario Power)
- 14 Strahlrohr mit Dreckfräser



## Vor Inbetriebnahme

Bei Auslieferung des Gerätes sind wegen Knickgefahr HD-Schlauch und Handspritzpistole noch nicht montiert. Vor dem ersten Betrieb bitte montieren.

- Sicherungsklammer in der Handspritzpistole z.B. mit kleinem Schraubenzieher herausdrücken.
- HD-Schlauch und Handspritzpistole zusammenstecken.
- Sicherungsklammer eindrücken bis sie einrastet, sichere Verbindung durch Ziehen am HD-Schlauch prüfen.
- Kabelbinder von HD-Schlauch entfernen und HD-Schlauch auswickeln.

## Wasserversorgung

### Wasserversorgung aus Wasserleitung

Anschlusswerte siehe Typenschild/Technische Daten.

Vorschriften des Wasserversorgungsunternehmens beachten.

- Einen gewebeverstärkten Schlauch (nicht im Lieferumfang) mit einer handelsüblichen Kupplung verwenden:
  - Durchmesser mindestens 1/2 Zoll (13 mm).
  - Länge mindestens 7,5 m.
- Mitgeliefertes Kupplungsteil am Wasseranschluss des Gerätes anschrauben.
- Wasserschlauch auf Kupplungsteil des Gerätes stecken, und am Wasserhahn anschließen.

### ⚠ Achtung

Den Hochdruckreiniger nie mit geschlossenem Wasserhahn betreiben, da Trockenlauf zu einer Beschädigung der HD-Pumpe führt.

Bei Verunreinigungen im Zulaufwasser unbedingt den Kärcher-Wasserfilter verwenden (Sonderzubehör - Bestellnr. 4.730-059).

Gemäß gültiger Vorschriften darf das Gerät nie ohne Systemtrenner am Trinkwassernetz betrieben werden. Es ist ein geeigneter Systemtrenner der Fa. Kärcher oder alternativ ein Systemtrenner gemäß EN 12729 Typ BA zu verwenden.



## Inbetriebnahme

- HD-Schlauch am HD-Ausgang des Gerätes anschrauben.
- Gewünschtes Strahlrohr auf Handspritzpistole aufstecken und durch 90° Drehung nach rechts fixieren.
- Wasserhahn öffnen.
- Netzstecker einstecken.
- Hauptschalter auf „I/ON“.
- Sicherungsraste an der Handspritzpistole durch Drücken entriegeln und Hebel ziehen.

## Betrieb mit Hochdruck

### Verletzungsgefahr

*Durch den austretenden Wasserstrahl an der Hochdruckdüse wirkt eine Rückstoßkraft auf die Handspritzpistole. Für sicheren Stand sorgen und Handspritzpistole und Strahlrohr gut festhalten.*

### Strahlrohr mit Druckregulierung (Vario Power)

Für die gängigsten Reinigungsaufgaben. Der Arbeitsdruck ist stufenlos zwischen „Min“ und „Max“ regelbar.

- Hebel der Handspritzpistole loslassen.
- Strahlrohr auf die gewünschte Stellung drehen.

### Strahlrohr mit Dreckfräser

Für hartnäckige Verschmutzungen.

## Betrieb mit Reinigungsmittel

### Hinweis:

*RM kann nur im Niederdruck zugemischt werden.*

*Alle von Kärcher angebotenen Waschbürsten sind für das Arbeiten mit RM vorgesehen.*

- Strahlrohr mit Druckregulierung (Vario Power) verwenden.
- Strahlrohr auf Stellung „Mix“ - Niederdruck drehen.

### RM-Zusaugung aus RM-Tank

- Bei Niederdruckarbeiten wird RM automatisch aus dem gefüllten RM-Tank zugesaugt.

### Empfohlene Reinigungsmethode

- 1 Reinigungsmittel sparsam auf die trockene Oberfläche sprühen und einwirken (nicht trocknen) lassen.
- 2 Gelösten Schmutz mit dem Hochdruckstrahl abspülen.

## Betrieb unterbrechen

- Hebel der Handspritzpistole loslassen.
- Bei Arbeitspausen Hebel der Handspritzpistole mit Sicherungsraste sichern.
- Bei längeren Arbeitspausen (über 5 Minuten) zusätzlich das Gerät am Geräteschalter ausschalten.

## Betrieb beenden

- Wenn RM zugemischt wurde: RM-Saugschlauch in einen Behälter mit klarem Wasser hängen, Gerät etwa 1 Minute lang mit demontiertem Strahlrohr einschalten und klarspülen.
- Hebel der Handspritzpistole loslassen.
- Geräteschalter auf „0/OFF“.
- Wasserhahn schließen.
- Hebel der Handspritzpistole drücken um den noch vorhandenen Druck im System abzubauen.
- Gerät vom Wasseranschluss trennen.
- Strahlrohr von der Handspritzpistole trennen.
- Gerät kurz einschalten „I/ON“, Hebel der Handspritzpistole drücken bis kein Wasser mehr austritt (ca. 1 min).
- Geräteschalter auf „0/OFF“.
- Hebel der Handspritzpistole mit Sicherungsraste sichern.
- Netzstecker ziehen.
- Netzanschlusskabel, HD-Schlauch und Zubehör am Gerät verstauen.

## Sonderzubehör

Sonderzubehör erweitert die Nutzungsmöglichkeiten Ihres Gerätes. Nähere Informationen dazu erhalten Sie bei Ihrem Kärcher-Händler.

## Reinigungsmittel

Passend zur jeweiligen Reinigungsaufgabe empfehlen wir unser Kärcher-Reinigungs- und Pflegemittelprogramm. Bitte lassen Sie sich beraten oder fordern Sie Informationen dazu an.

## Pflege und Wartung

### **Verletzungsgefahr**

Vor allen Pflege- und Wartungsarbeiten, Gerät ausschalten und Netzstecker ziehen.

### Reinigung

Vor längerer Lagerung, z. B. im Winter:

- Filter vom Reinigungsmittel-Saugschlauch abziehen und unter fließendem Wasser reinigen.
- Sieb im Wasseranschluss mit einer Flachzange herausziehen und unter fließendem Wasser reinigen.

### Wartung

Das Gerät ist wartungsfrei.

### Frostschutz

### **Frostgefahr**

Gerät und Zubehör vor Frost schützen.

Das Gerät und das Zubehör werden von Frost zerstört, wenn sie nicht vollständig von Wasser entleert sind. Um Schäden zu vermeiden:

- Gerät mit komplettem Zubehör in einem frostsicheren Raum aufbewahren.

### Ersatzteile

Verwenden Sie ausschließlich Original-Kärcher-Ersatzteile. Eine Ersatzteilübersicht finden Sie am Ende dieser Betriebsanleitung.

## Hilfe bei Störungen

Kleinere Störungen können Sie mit Hilfe der folgenden Übersicht selbst beheben.

Im Zweifelsfall wenden Sie sich bitte an den autorisierten Kundendienst.

### **Verletzungsgefahr**

Vor allen Pflege- und Wartungsarbeiten, Gerät ausschalten und Netzstecker ziehen.

### **Warnung**

Reparaturarbeiten und Arbeiten an elektrischen Bauteilen dürfen nur vom autorisierten Kundendienst durchgeführt werden.

### **Gerät läuft nicht an**

- Prüfen Sie ob die angegebene Spannung auf dem Typenschild mit der Spannung der Stromquelle übereinstimmt.
- Prüfen Sie das Netzanschlusskabel auf Beschädigung.

### **Gerät kommt nicht auf Druck**

- Überprüfen Sie die Einstellung am Strahlrohr.
- Entlüften Sie das Gerät: Lassen Sie das Gerät ohne angeschlossenen HD-Schlauch laufen, bis das Wasser blasenfrei am HD-Ausgang austritt. Schließen Sie danach den HD-Schlauch wieder an.
- Reinigen Sie das Sieb im Wasseranschluss: Dieses kann leicht mit einer Flachzange herausgezogen werden.
- Prüfen Sie sämtliche Zulaufleitungen zur HD-Pumpe auf Dichtheit oder Verstopfung.

### **Starke Druckschwankungen**

- Reinigen Sie die Hochdruckdüse: Verschmutzungen aus der Düsenbohrung mit einer Nadel entfernen und mit Wasser nach vorne ausspülen.
- Prüfen Sie die Wasserzulaufmenge.

### **HD-Pumpe undicht**

- Eine geringe Undichtheit der HD-Pumpe ist technisch bedingt. Bei starker Undichtheit den autorisierten Kundendienst beauftragen.

### **Keine Reinigungsmittel-Ansaugung**

- Stellen Sie das Strahlrohr auf Niederdruck.
- Reinigen Sie den Filter am RM-Saugschlauch.
- Überprüfen Sie den RM-Saugschlauch auf Knickstellen

## Technische Daten

<b>K 3.80 MD</b>	
Anschlussleistung	1,7 kW
Arbeitsdruck	11 MPa
Max. zulässiger Druck	12 MPa
Fördermenge, Wasser	5,8 l/min
Schalldruckpegel	74 dB(A)
$L_{pA}$ (EN60704-1)	
Schallleistungspegel	90 dB(A)
$L_{WA}$ (2000/14/EG)	

<b>K 4.80 MD / (K 4.80 MD Alu*)</b>	
Anschlussleistung	1,9 kW
Arbeitsdruck	12 MPa
Max. zulässiger Druck	13 MPa
Fördermenge, Wasser	6,7 l/min
Schalldruckpegel	77 dB(A)
$L_{pA}$ (EN60704-1)	
Schallleistungspegel	92 (93*) dB(A)
$L_{WA}$ (2000/14/EG)	

<b>K 3.80 MD / K 4.80 MD / K 4.80 MD Alu</b>	
<b>Stromanschluss</b>	
Spannung	220-240 V
1~50 Hz	
Netzabsicherung (träge)	10 A
Maximal zulässige Netzimpedanz $Z_{max}$	(0,330 + Ohm j x 0,206)
Schutzklasse	II
<b>Wasseranschluss</b>	
Zulauftemperatur (max.)	40 °C
Zulaufmenge (min.)	10 l/min
Zulaufdruck	0,2 - 1,2 MPa
<b>Leistungsdaten</b>	
Fördermenge, Reinigungsmittel	0,3 l/min
Rückstoßkraft der Handspritzpistole	15 N
Hand-Arm Vibrationswert (ISO 5349)	1,35 m/s <sup>2</sup>
<b>Maße</b>	
Länge	310 mm
Breite	336 mm
Höhe	860 mm
Gewicht mit Zubehör	10 kg

**Technische Änderungen vorbehalten!**

## CE-Erklärung

Hiermit erklären wir, dass die nachfolgend bezeichnete Maschine aufgrund ihrer Konzipierung und Bauart sowie in der von uns in Verkehr gebrachten Ausführung den einschlägigen grundlegenden Sicherheits- und Gesundheitsanforderungen der EG-Richtlinien entspricht. Bei einer nicht mit uns abgestimmten Änderung der Maschine verliert diese Erklärung ihre Gültigkeit.

**Produkt:** Hochdruckreiniger  
**Typ:** 1.950-xxx

**Einschlägige EG-Richtlinien**  
98/37/EG  
2006/95/EG  
2004/108/EG  
2000/14/EG


**Angewandte harmonisierte Normen**  
EN 60335-1  
EN 60335-2-79  
EN 55014-1: 2006  
EN 55014-2: 1997 + A1: 2001  
EN 61000-3-2: 2000 + A2: 2005  
EN 61000-3-11: 2000


**Angewandtes Konformitätsbewertungsverfahren**  
Anhang V

**Schallleistungspegel dB(A)**

**K 3.80 M**  
Gemessen: 88 dB(A)  
Garantiert: 90 dB(A)  
**K 4.80 MD / (K 4.80 MD Alu\*)**  
Gemessen: 90 (91\*) dB(A)  
Garantiert: 92 (93\*) dB(A)

Die Unterzeichnenden handeln im Auftrag und mit Vollmacht der Geschäftsführung.

  
H. Jenner  
CEO

  
S. Reiser  
Head of Approbation

Alfred Kärcher GmbH & Co. KG  
Alfred Kärcher-Str. 28 - 40  
D - 71364 Winnenden  
Tel.: +49 7195 14-0  
Fax: +49 7195 14-2212

## Dear Customer,



Please read and comply with these instructions prior to the initial operation of your appliance. Retain these operating instructions for future reference or for subsequent possessors.

### Proper Use

This high-pressure cleaner is designed for domestic use only:

- to clean machines, vehicles, buildings, tools, facades, terraces, garden equipment etc. using a high-pressure water jet (and detergents if required).
- with accessories, replacement parts and detergents approved by Kärcher. Observe the instructions provided with these detergents.

### Environmental protection



The packaging material can be recycled. Please do not place the packaging into the ordinary refuse for disposal, but arrange for the proper recycling.



Old appliances contain valuable materials that can be recycled. Please arrange for the proper recycling of old appliances.

Please dispose your old appliances using appropriate collection systems.

### Warranty

The terms of the guarantee applicable in each country have been published by our respective national distributors. We will repair possible faults on your unit free of charge within the warranty period, insofar as the faults are caused by material defects or defective workmanship. Guarantee claims should be addressed to your dealer or the nearest authorized customer service centre, and supported by documentary evidence of purchase.

## Safety instructions

### **Danger**

- *Never touch the mains plug and the socket with wet hands.*
- *The appliance must not be used if the power cable or important parts of the appliance, e.g. safety devices, high-pressure hoses, spray guns, are damaged.*
- *The appliance may not be used in areas where a risk of explosion is present.*
- *If the appliance is used in hazardous areas (e.g. filling stations) the corresponding safety provisions must be observed.*
- *Check the power cord with mains plug for damage before every use. If the power cord is damaged, please arrange immediately for the exchange by an authorized customer service or a skilled electrician.*
- *High-pressure jets can be dangerous if improperly used. The jet must not be directed at persons, animals, live electrical equipment or at the appliance itself.*
- *The jet must not be directed at other persons or directed by the user at him/herself to clean clothing or footwear.*
- *Never use the appliance to clean objects containing hazardous substances (e.g. asbestos).*
- *Vehicle tyres or tyre valves are susceptible to damage from the high-pressure jet and may burst. The first indication of this is a discolouration of the tyre. Damaged vehicle tyres/ tyre valves are highly dangerous. Ensure that a distance of at least 30 cm is observed when cleaning with the jet!*
- *Never draw in fluids containing solvents or undiluted acids and solvents! This includes petrol, paint thinner and heating oil. The spray mist thus generated is highly inflammable, explosive and poisonous. Do not use acetone, undiluted acids and solvents as they are aggressive towards the materials from which the appliance is made.*



### **Warning**

- *The maximum tolerable mains impedance at the electrical contact point (see Technical Data) must not be exceeded.*
- *Unsuitable extension cables can be hazardous. Only use extension cables outdoors which have been approved for this purpose and labelled with a sufficient cable cross section:*
  - 1 - 10 m: 1,5 mm<sup>2</sup>
  - 10 - 30 m: 2,5 mm<sup>2</sup>
- *Check the high-pressure hose for damage before every use. Please arrange for the immediate exchange of a damaged high-pressure hose.*
- *Do not use the appliance when there are other persons around unless they are also wearing safety gear.*
- *High-pressure hoses, fixtures and couplings are important for the safety of the appliance. Only use high-pressure hoses, fixtures and couplings recommended by the manufacturer.*
- *Cleaning operations which produce oily waste water, e.g. engine washes, underbody washes, may only be carried out using washing stations equipped with an oil separator.*

### **Note**

- *The appliance must not be operated by children or persons who have not been instructed accordingly.*
- *The operator must use the appliance properly. When working with the appliance, he must consider the local conditions and pay due care and attention to other persons, in particular children, who are nearby.*
- *Observe a distance of at least 30 cm when using the jet to clean painted surfaces to avoid damaging paintwork.*
- *Wear protective clothing and safety goggles to protect against back spray containing water or dirt.*
- *Never leave the appliance unattended when it is in operation.*
- *This appliance was designed to be used with detergents which are supplied or recommended by the manufacturer. The use of other detergents or chemicals may compromise the safety of the appliance.*
- *Make sure that the power cable or extension cables are not damaged by running over,*

*pinching, dragging or similar. Protect the power cable from heat, oil, and sharp edges.*

- *The connection between the power cable and extension cable must not lie in water.*
- *All current-conducting parts in the working area must be protected against jet water.*
- *The appliance may only be connected to an electrical supply which has been installed in accordance with IEC 60364.*
- *The appliance may only be connected to alternating current. The voltage must correspond with the type plate on the appliance.*
- *The minimum fuse rating required at the socket outlet is 10 A (slow-blow).*
- *To avoid accidents due to electrical faults we recommend the use of sockets with a line-side current-limiting circuit breaker (max. 30 mA nominal tripping current).*
- *The plug and coupling of the extension cable used must be watertight.*
- *Always fully unroll electrical cables from the cable drum.*

### **Safety Devices**

Safety devices prevent injury and may not be modified or bypassed.

#### **Unit switch**

The switch prevents unintended starting of the appliance. Stop the appliance during breaks or after operation.

#### **Safety catch**

The safety catch on the trigger gun prevents the appliance from being switched on unintentionally.

## Commissioning and operation

### Definition of abbreviations used:

HP = High pressure

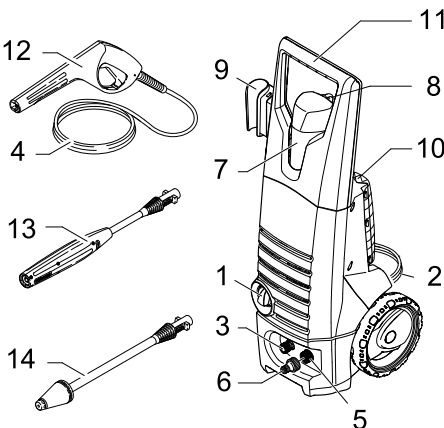
DT = Detergent

### Description of the Appliance

When unpacking the product, make sure that no accessories are missing and that none of the package contents have been damaged. If you detect any transport damages please contact your dealer.

**Note:** Please refer to page 2 for figures of the appliance and the operation.

- 1 ON/OFF switch for appliance
- 2 Power cable with plug
- 3 HP outlet
- 4 HP hose
- 5 Connection for water supply with filter
- 6 Coupling element for water connection
- 7 DT tank
- 8 DT suction hose with filter
- 9 Accessory mount, trigger gun
- 10 Accessory mount, spray lance
- 11 Transport handle
- 12 Trigger gun with safety catch
- 13 Spray lance with pressure regulation (Vario Power)
- 14 Spray lance with dirt blaster



### Initial start-up

When the appliance is delivered, the HP hose and trigger gun are not attached, this prevents buckling. Please mount these before using the appliance for the first time.

- Push out the safety clip in the trigger gun using e.g. a small screwdriver.
- Join HP hose and trigger gun together.
- Push clip in until it engages and check that it is securely fastened by pulling on the HP hose.
- Remove cable tie and unroll HP hose

### Water supply

#### Water supply from mains

For connection values, see type plate/technical data.

Observe regulations of water supplier.

- Use a fibre-reinforced hose (not included) with a standard coupling: - Minimum diameter, 1/2 inches (13 mm). - Minimum length, 7.5 m.
- Screw the coupling unit (supplied) to the water connection on the appliance.
- Push the water supply hose onto the coupling unit, then connect it to the tap.

#### ⚠ Caution

*Never operate the high-pressure cleaner when the tap is turned off as dry running will damage the HP pump.*

*If the water supply is not clean, the Kärcher water filter must be used (special accessory - order No. 4.730-059).*

*According to the applicable regulations, the appliance must never be used on the drinking water net without a system separator. Use a suitable system separator manufactured by Kärcher; or, as an alternative, a system separator as per EN 12729 Type BA.*



### Start up

- Screw HP hose on to HP outlet on appliance.
- Push the appropriate spray lance on to the trigger gun and fasten it by turning it to the right through 90°.
- Open tap.
- Plug in mains plug.
- Set main switch to "I/ON".
- Press safety catch on the trigger gun to release it and pull lever.

## High pressure operation

### Risk of injury

The trigger gun is subjected to a recoil force when the water jet is discharged. Make sure that you have a firm footing and are also holding the trigger gun and spray lance firmly.

### Spray lance with pressure regulation

Carrying out the most common cleaning tasks. The work pressure can be stagelessly regulated between "Min" and "Max".

- Release the lever on the trigger gun.
- Turn the spray lance to the desired position.

### Spray lance with dirt blaster

For strong contaminations.

## Operation with detergent

### Note:

Detergent can only be added when the appliance is being operated in low pressure mode. All washing brushes supplied by Kärcher are designed for use with detergents.

- Use spray lance with pressure regulation (Vario Power).
- Turn the spray lance to "Mix" position - low pressure.

### DT suction infeed from DT tank

- During low pressure operation, detergent is automatically drawn in from the filled detergent tank.

### Recommended Cleaning Method

- 1 Spray a small dose of the detergent on the dry surface, and allow it to react (make sure the detergent does not dry up).
- 2 Wash off the loosened dirt using the high-pressure jet.

## Interrupting operation

- Release the lever on the trigger gun.
- During breaks, use the safety catch to secure the trigger gun lever.
- During longer breaks (more than 5 minutes), also turn the appliance off using the ON/OFF switch.

## Finish operation

- If detergent has been added: Suspend detergent suction hose in a container filled with clear water, switch the appliance on for around 1 minute once the spray lance has

been removed and rinse until water runs clear.

- Release the lever on the trigger gun.
- Switch the appliance switch to "0/OFF".
- Turn off tap.
- Press the lever on the trigger gun to release any remaining pressure in the system.
- Disconnect the appliance from the water supply.
- Detach spray lance from the trigger gun.
- Briefly switch the appliance on ("I/ON"), press the trigger gun lever until no further water is discharged (approx. 1 min).
- Switch the appliance switch to "0/OFF".
- Use the safety catch to secure the trigger gun lever.
- Pull out the mains plug.
- Store the power cord, the HP hose and the accessories on the appliance.

## Special accessories

Special accessories expand the possibilities of using your appliance. Please contact your Kärcher dealer for further information.

## Detergents

To ensure a trouble-free operation of the appliance and to match the individual cleaning task, we recommend our Kärcher detergent and maintenance agents. Please ask for our advice, or request information on the products.

## Maintenance and care

### Risk of injury

Always switch off the appliance and pull out the mains plug before care and maintenance work.

## Cleaning

Prior to longer periods of storage, e.g. in the winter:

- Remove filter from suction hose for detergent and clean with running water.
- Pull out filter in water connection using flat-nose pliers and clean with running water.

## Maintenance

The appliance is maintenance-free.

## Frost protection

### **Risk of frost**

*Protect the appliance and accessories against frost.*

The appliance and its accessories can get destroyed through frost if there are any water residues in them. To avoid damage to them:

- Store the appliance and the entire accessories in a frost-safe room.

## Spare Parts

Only use original Kärcher spare parts. You will find a list of spare parts at the end of this document.

## Troubleshooting

You can rectify minor faults yourself with the help of the following overview.

If in doubt, please consult the authorized customer service.

### **Risk of injury**

*Always switch off the appliance and pull out the mains plug before care and maintenance work.*

### **Warning**

*Repair works may only be performed by the authorized customer service.*

### **Appliance does not start**

- Check whether the voltage indicated on the type plate corresponds to the voltage of the socket.
- Check the power cable for damage.

### **Pressure does not build up in the appliance**

- Check the setting at the spray lance.
- Evacuate air from the appliance: Switch on the appliance when the HP hose is not connected and allow it to run until the water which discharges from the HP outlet is free of bubbles. Then connect the HP hose again.
- Clean the filter in the water supply connection: This can be easily removed using flat-nose pliers.
- Check all supply lines to the HP pump for leaks or blockages.

### **Strong pressure fluctuations**

- Clean the high-pressure nozzle: Remove dirt and debris from the nozzle bore with a needle and rinse through with water towards the front.
- Check the volume of incoming water.

### **HP pump leaking**

- Slight leakage from the HP pump is normal. If the leakage increases contact the authorized customer service.

### **No detergent infeed**

- Select the low-pressure setting for the spray lance.
- Clean the filter of the detergent suction hose.
- Check the DT suction hose for kinks.

## Specifications

<b>K 3.80 MD</b>	
Connected load	1,7 kW
Working pressure	11 MPa
Max. permissible pressure	12 MPa
Water flow rate	5,8 l/min
Sound pressure level $L_{pA}$ (EN60704-1)	74 dB(A)
Sound power level $L_{WA}$ (2000/14/EG)	90 dB(A)

<b>K 4.80 MD / (K 4.80 MD Alu*)</b>	
Connected load	1,9 kW
Working pressure	12 MPa
Max. permissible pressure	13 MPa
Water flow rate	6,7 l/min
Sound pressure level $L_{pA}$ (EN60704-1)	77 dB(A)
Sound power level $L_{WA}$ (2000/14/EG)	92 (93*) dB(A)

<b>K 3.80 MD / K 4.80 MD / K 4.80 MD Alu</b>	
<b>Power connection</b>	
Voltage	220-240 V
1~50 Hz	
Mains fuse (slow-blow)	10 A
Maximum admissible network impedance $Z_{max}$	(0,330 + Ohm) j x 0,206)
Protective class	II
<b>Water connection</b>	
Max. feed temperature	40 °C
Min. feed volume	10 l/min
Feed pressure	0,2 - 1,2 MPa
<b>Performance data</b>	
Detergent flow rate	0,3 l/min
Recoil force of trigger gun	15 N
Hand-arm vibration (ISO 5349)	1,35 m/s <sup>2</sup>
<b>Dimensions</b>	
Length	310 mm
Width	336 mm
Height	860 mm
Weight with accessories	10 kg

**Subject to technical modifications!**

## CE declaration

We hereby declare that the machine described below complies with the relevant basic safety and health requirements of the EU Directives, both in its basic design and construction as well as in the version put into circulation by us. This declaration shall cease to be valid if the machine is modified without our prior approval.

**Product:** High-pressure cleaner  
**Type:** 1.950-xxx

### Relevant EU Directives

98/37/EC  
2006/95/EC  
2004/108/EC  
2000/14/EC

### Applied harmonized standards

EN 60335-1  
EN 60335-2-79  
EN 55014-1: 2006  
EN 55014-2: 1997 + A1: 2001  
EN 61000-3-2: 2000 + A2: 2005  
EN 61000-3-11: 2000

### Applied conformity evaluation method

Appendix V

### Sound power level dB(A)

#### K 3.80 M


Measured: 88 dB(A)  
Guaranteed: 90 dB(A)

#### K 4.80 MD / (K 4.80 MD Alu\*)

Measured: 90 (91\*) dB(A)  
Guaranteed: 92 (93\*) dB(A)

The undersigned act on behalf and under the power of attorney of the company management.

  
H. Jenner  
CEO

  
S. Reiser  
Head of Approbation

Alfred Kärcher GmbH Co. KG  
Alfred Kärcher-Str. 28 - 40  
D - 71364 Winnenden  
Phone: +49 7195 14-0  
Fax: +49 7195 14-2212

Cher client,



Lisez attentivement ce mode d'emploi avant la première utilisation de l'appareil et respectez les conseils y figurant. Conservez ce mode d'emploi pour une utilisation ultérieure ou un éventuel repreneur de votre matériel.

### Utilisation conforme

Ce nettoyeur haute pression ne doit être utilisé que pour un usage privé:

- pour le nettoyage de machines, véhicules, bâtiments, outils, façades, terrasses, outils de jardinage etc. avec un jet d'eau sous pression (et si besoin en ajoutant des détergents).
- avec des accessoires, pièces de rechange et détergents homologués par Kärcher. Veuillez respecter les consignes livrées avec les détergents.

### Protection de l'environnement



Les matériaux constitutifs de l'emballage sont recyclables. Ne pas jeter les emballages dans les ordures ménagères, mais les remettre à un système de recyclage.



Les appareils usés contiennent des matériaux précieux recyclables lesquels doivent être apportés à un système de recyclage. Pour cette raison, utilisez des systèmes de collecte adéquats afin d'éliminer les appareils usés.

### Garantie

Dans chaque pays, les conditions de garantie en vigueur sont celles publiées par notre société de distribution responsable. Nous éliminons gratuitement d'éventuelles pannes sur l'appareil au cours de la durée de la garantie, dans la mesure où une erreur de matériau ou de fabrication en sont la cause. En cas de recours en garantie, il faut s'adresser avec le bon d'achat au revendeur respectif ou au prochain service après-vente.

## Consignes de sécurité

### Danger

- *Ne jamais saisir la fiche secteur ni la prise de courant avec des mains humides.*
- *Ne jamais mettre l'appareil en service si le câble d'alimentation ou des pièces importantes de l'appareil, telles que par exemple les éléments de sécurité, les flexibles haute pression, le pistolet, sont endommagés.*
- *Il est interdit d'utiliser l'appareil dans des domaines présentant des risques d'explosion.*
- *Si l'appareil est utilisé dans des zones de danger (par exemple des stations essence), il faut tenir compte des consignes de sécurité correspondantes.*
- *Vérifier avant chaque utilisation que le câble et la fiche secteur ne sont pas endommagés. Un câble d'alimentation endommagé doit immédiatement être remplacé par le service après-vente ou un électricien agréé.*
- *Une utilisation incorrecte des jets haute pression peut présenter des dangers. Le jet ne doit pas être dirigé sur des personnes, animaux, installations électriques actives ni sur l'appareil lui-même.*
- *Ne jamais diriger le jet sur soi-même ni sur d'autres personnes dans le but de nettoyer les vêtements ou les chaussures.*
- *Ne jamais laver au jet des objets contenant des substances nocives (par exemple de l'amiante).*
- *Le jet haute pression risque d'endommager les pneus/valves de véhicules et les pneus risquent d'éclater. Le premier indice d'endommagement est une décoloration du pneu. Des pneus/valves de véhicules endommagés présentent des dangers de mort. Il faut toujours se tenir au moins à 30 cm des pièces pour les laver au jet !*
- *Ne jamais aspirer des liquides contenant des solvants ni des acides ou des solvants non dilués, tels que par exemple de l'essence, du diluant pour peinture ou du fuel ! Le nuage de pulvérisation est extrêmement inflammable, explosif et toxique. Ne pas utiliser d'acétone, d'acides ni de solvants non dilués, du fait de leur effet corrosif sur les matériaux constituant l'appareil.*



## **Avertissement**

- L'impédance de réseau maximale admissible au niveau du point de raccordement ne doit en aucun cas être dépassée (voir Caractéristiques techniques).
- Des rallonges non adaptées peuvent présenter des risques. N'utiliser en plein air que des rallonges homologuées avec une section suffisante:  
1 - 10 m: 1,5 mm<sup>2</sup>  
10 - 30 m: 2,5 mm<sup>2</sup>
- Vérifier avant chaque utilisation que le flexible haute-pression n'est pas endommagé. Un flexible haute pression endommagé doit immédiatement être remplacé.
- L'appareil ne doit jamais être utilisé si d'autres personnes figurent dans le rayon de portée de l'appareil, à moins que ces personnes ne portent des vêtements de protection.
- Les flexibles haute pression, les armatures et les raccords sont importants pour la sécurité de l'appareil. N'utiliser que des flexibles haute pression, des armatures et des raccords recommandés par le fabricant.
- Tous travaux de nettoyage produisant des eaux usées contenant de l'huile, par exemple un nettoyage de moteur ou de bas de caisse, doivent uniquement être effectués à des postes de lavage équipés d'un séparateur d'huile.

## **Remarque**

- L'appareil ne doit jamais être utilisé par des enfants ni par des personnes non avisées.
- L'utilisateur doit faire preuve d'un usage conforme de l'appareil. Il doit prendre en considération les données locales et lors du maniement de l'appareil, il doit prendre garde aux tierces personnes, et en particulier aux enfants.
- Une distance d'au moins 30 cm entre la lance et les surfaces peintes est nécessaire pour éviter tout endommagement.
- Pour se protéger contre les éclaboussures ou les poussières, porter le cas échéant des vêtements et des lunettes de protection.
- Ne jamais laisser l'appareil sans surveillance lorsqu'il est en marche.
- Cet appareil a été conçu pour l'utilisation de détergents ayant été fournis ou recommandés par le fabricant. L'utilisation d'autres détergents ou d'autres produits chimiques peut nuire à la sécurité de l'appareil.

- Veiller à ne pas abîmer ni endommager le câble d'alimentation ni le câble de rallonge en roulant dessus, en les coinçant ni en tirant violemment dessus. Protéger les câbles d'alimentation contre la chaleur, l'huile et les bords tranchants.
- La liaison entre le câble d'alimentation et le câble de rallonge ne doit jamais se trouver dans l'eau.
- Toutes les pièces conductrices dans la zone de travail doivent être protégées contre les jets d'eau.
- L'appareil doit uniquement être raccordé à un branchement électrique mis en service par un électricien conformément à la norme IEC 60364.
- L'appareil doit être raccordé uniquement au courant alternatif. La tension doit être identique avec celle indiquée sur la plaque signalétique de l'appareil.
- Protection minimale par fusible de la prise de courant 10 A (à action retardée).
- Pour éviter des accidents électriques nous recommandons d'utiliser des prises de courant avec un interrupteur de protection contre les courants de fuite placé en amont (courant de déclenchement nominal maximal de 30 mA).
- Les fiches mâles et les raccords des câbles de rallonge utilisés doivent être étanches à l'eau.
- Toujours dérouler entièrement les rallonges de l'enrouleur de câble.

## **Dispositifs de sécurité**

Le but des dispositifs de sécurité est d'éviter les blessures. Ils ne doivent en aucun cas être transformés ou désactivés.

### **Interrupteur principal**

Cet interrupteur empêche toute mise en service intempestive de l'appareil. Le désactiver en cas d'interruption des travaux ou à la fin du service.

### **Cran de sécurité**

Le cran de sécurité de la poignée-pistolet empêche toute mise en marche inopinée de l'appareil.

## Mise en service / Utilisation

### Définition des abréviations utilisées :

HD = haute pression

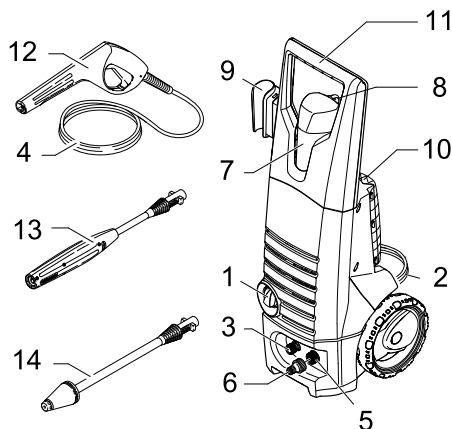
RM = Produit détergent

### Description de l'appareil

Contrôler le matériel lors du déballage pour constater des accessoires manquants ou des dommages. Si des dégâts dus au transport sont constatés, il faut en informer le revendeur.

**Remarque :** Voir page 2 pour les illustrations d'utilisation et des éléments de l'appareil.

- 1 Interrupteur MARCHE/ARRET
- 2 Câble d'alimentation avec fiche secteur
- 3 Sortie HD
- 4 Flexible HD
- 5 Arrivée d'eau avec tamis
- 6 Raccord pour l'arrivée d'eau
- 7 Réservoir à détergent
- 8 Flexible d'aspiration du détergent avec filtre
- 9 Compartiment pour les accessoires, poignée-pistolet
- 10 Compartiment pour les accessoires, Lance
- 11 Poignée de transport
- 12 Poignée-pistolet avec cran de sécurité
- 13 Lance avec réglage de la pression (Vario Power)
- 14 Lance avec rotabuse



## Avant la mise en service

Afin d'éviter qu'ils soient coudés, le flexible haute pression et la poignée-pistolet ne sont pas encore montés à la livraison de l'appareil. Les assembler avant la première utilisation.

- Ôter le clip de sécurité dans la poignée-pistolet à l'aide d'un petit tournevis.
- Assembler le flexible haute-pression et la poignée-pistolet.
- Appuyer sur le clip jusqu'au verrouillage, vérifier l'assemblage en tirant sur le flexible haute-pression.
- Ôter le collier du flexible haute-pression et dérouler celui-ci.

## Alimentation en eau

### Raccordement à la conduite d'eau du réseau public

Données de raccordement, voir plaque signalétique / caractéristiques techniques

Respecter les prescriptions de votre société distributrice en eau.

- Utiliser un flexible renforcé (non livré) avec un raccord standard : - Diamètre minimal 1/2 pouce (13 mm). - Longueur minimale 7,5 m.
- Visser le raccord livré à l'arrivée d'eau de l'appareil.
- Fixer le flexible d'eau sur le raccord de l'appareil et brancher au robinet d'eau.

### ⚠ Attention

Ne jamais utiliser le nettoyeur haute pression si le robinet d'eau est fermé, un fonctionnement à sec risque d'endommager la pompe haute pression.

Si l'eau d'alimentation contient des impuretés, il faut impérativement utiliser le filtre à eau Kärcher (en option - n° de commande 4.730-059).

Selon les directives en vigueur, l'appareil ne doit jamais être exploité sans séparateur système sur le réseau d'eau potable. Utiliser un séparateur système approprié de la Sté. Kärcher ou en alternative un séparateur système selon EN 12729 type BA.



## Mise en route

- Visser le flexible hp sur la sortie hp.
- Fixer la lance choisie sur la poignée-pistolet en la pivotant de 90° vers la droite.
- Ouvrir le robinet.
- Brancher la fiche secteur.
- Interrupteur principal sur „I/ON“.

- Déverrouiller le cran de sécurité sur la poignée-pistolet en le poussant et tirer sur le levier.

### Fonctionnement à haute pression

#### **Risque de blessures**

*Le jet d'eau sortant de la buse haute pression provoque une force de réaction sur la poignée-pistolet. Veiller à adopter une position stable et à tenir la poignée et la lance fermement.*

#### **Lance avec réglage de la pression (Vario Power)**

Pour les travaux courants de nettoyage. La pression de travail peut être réglable de manière continue entre "Min" et "Max".

- Relâcher la manette de la poignée-pistolet.
- Tourner la lance sur la position souhaitée.

#### **Lance avec rotabuse**

Pour les salissures tenaces.

### Fonctionnement avec détergent

#### **Remarque :**

*l'addition de détergents est uniquement possible en mode basse pression.*

*Toutes les brosses de lavage proposées par Kärcher sont prévues pour une utilisation avec détergent.*

- Utiliser la lance avec réglage de la pression (Vario Power).
- Tourner la lance sur la position "Mix" - Basse pression.

#### **Aspiration du détergent contenu dans le réservoir**

- En mode basse pression, le détergent du réservoir est automatiquement aspiré si celui-ci est rempli.

#### **Méthode de nettoyage conseillée**

- 1 Pulvériser le détergent sur la surface sèche et laisser agir sans toutefois le laisser sécher complètement.
- 2 Ôter les salissures décollées à l'aide du jet haute pression.

### Interrompre le fonctionnement

- Relâcher le levier de la poignée-pistolet.
- En cas d'interruptions de travail, verrouiller la manette de la poignée-pistolet au moyen du cran de sécurité.
- En cas de pauses plus longues (plus de 5 minutes), mettre également l'appareil hors marche à l'interrupteur.

### Fin de l'utilisation

- Si du détergent a été ajouté : accrocher le flexible d'aspiration de détergent dans un récipient contenant de l'eau propre, mettre l'appareil en marche environ pendant une minute après avoir démonté la lance et rincé.
- Relâcher la manette de la poignée-pistolet.
- Interrupteur sur '0/OFF'.
- Fermer le robinet d'eau.
- Actionner la manette de la poignée-pistolet afin de réduire la pression restante dans le système.
- Débrancher l'appareil de l'arrivée d'eau.
- Séparer la lance de la poignée-pistolet.
- Mettre l'appareil en marche 'I/ON', actionner la manette de la poignée-pistolet jusqu'à ce qu'il n'y ait plus d'eau qui s'écoule (env. 1 min.).
- Interrupteur sur '0/OFF'.
- Verrouiller la manette de la poignée-pistolet au moyen du cran de sécurité.
- Débrancher la fiche secteur.
- Ranger le câble d'alimentation, le flexible haute pression et les accessoires sur l'appareil.

### Accessoires en option

Les accessoires spéciaux élargissent le champ d'action de votre appareil. Vous trouverez de plus amples informations chez votre revendeur Kärcher.

### Détergent

Nous recommandons l'assortiment de produits d'entretien et de nettoyage Kärcher, adaptés à chaque type de nettoyage. Demandez des conseils ou des informations.

### Entretien et maintenance

#### **Risque de blessures**

*Eteindre l'appareil et débrancher la fiche secteur avant d'effectuer des travaux de maintenance et de réparation.*

## Nettoyage

Avant un stockage prolongé, par exemple en hiver :

- Retirer le filtre du flexible d'aspiration de détergent et le nettoyer à l'eau courante.
- Enlever le tamis de l'arrivée d'eau à l'aide d'une pince et le nettoyer à l'eau courante.

## Maintenance

L'appareil ne nécessite aucune maintenance.

## Protection antigel

### ⚠ **Risque de gelée**

*Mettre l'appareil et les accessoires à l'abri du gel.*  
L'appareil et les accessoires sont détruits par le gel si l'eau n'a pas été totalement vidée. Pour éviter tout endommagement :

- conserver l'appareil et l'intégralité des accessoires dans un endroit à l'abri du gel.

## Pièces de rechange

Utiliser uniquement des pièces de rechange de la marque Kärcher. Vous trouverez une liste des pièces de rechanges à la fin de cette notice.

## Assistance en cas de panne

Il est possible de résoudre des pannes sans trop grande gravité en utilisant la liste suivante.

En cas de doute, s'adresser au service après-vente agréé.

### ⚠ **Risque de blessures**

*Eteindre l'appareil et débrancher la fiche secteur avant d'effectuer des travaux de maintenance et de réparation.*

### ⚠ **Avertissement**

*Seul le service après-vente agréé est autorisé à effectuer des travaux de réparation ou des travaux concernant les pièces électriques de l'appareil.*

### **L'appareil ne démarre pas.**

- Vérifier que la tension indiquée sur la plaque signalétique correspond à la tension de la prise de courant.
- Vérifier que le câble d'alimentation n'est pas endommagé.

### **L'appareil ne monte pas en pression**

- Vérifiez le réglage de la lance.
- Purgez l'appareil: Laissez l'appareil en marche sans le flexible haute pression et attendez que l'eau sortant sous haute pression ne

contienne plus aucune bulle. Raccordez le flexible haute pression.

- Nettoyez le tamis de l'alimentation en eau. Vous pouvez vous aider d'une pince plate.
- Vérifiez que les conduites d'arrivées à la pompe haute pression n'aient aucune fuite ni colmatage.

### **Fluctuations de pression importantes**

- Nettoyez la buse haute pression: Ôter les sa-lissures situées dans l'orifice de la buse à l'aide d'une aiguille et rincez-la en faisant sortir l'eau vers l'avant.
- Vérifiez le débit d'alimentation en eau.

### **Fuite au niveau de la pompe haute pression**

- Une fuite minime au niveau de la pompe haute pression peut survenir sous certaines conditions techniques. Si la fuite est importante, contacter le service après-vente Kärcher agréé.

### **Le détergent n'est pas aspiré**

- Positionner la lance en mode basse pression.
- Nettoyer le filtre du flexible d'aspiration de détergent.
- Vérifier l'absence de pli au niveau du tuyau d'aspiration pour détergent

## Caractéristiques techniques

<b>K 3.80 MD</b>	
Puissance de raccordement	1,7 kW
Pression de service	11 MPa
Pression maximale admissible	12 MPa
Débit (eau)	5,8 l/min
Niveau de pression acoustique $L_{pA}$ (EN60704-1)	74 dB(A)
Niveau de puissance acoustique $L_{WA}$ (2000/14/EF)	90 dB(A)

<b>K 4.80 MD / (K 4.80 MD Alu*)</b>	
Puissance de raccordement	1,9 kW
Pression de service	12 MPa
Pression maximale admissible	13 MPa
Débit (eau)	6,7 l/min
Niveau de pression acoustique $L_{pA}$ (EN60704-1)	77 dB(A)
Niveau de puissance acoustique $L_{WA}$ (2000/14/EF)	92 (93*) dB(A)

<b>K 3.80 MD / K 4.80 MD / K 4.80 MD Alu</b>	
<b>Alimentation électrique</b>	
Tension	220-240 V
1~50 Hz	
Protection du réseau (à action retardée)	10 A
Impédance secteur autorisée maximale $Z_{max}$	(0,330 + j x 0,206) Ohm
Classe de protection	II
<b>Arrivée d'eau</b>	
Température d'alimentation (max.)	40 °C
Débit d'alimentation (min.)	10 l/min
Pression d'alimentation	0,2 - 1,2 MPa
<b>Performances</b>	
Débit (détergent)	0,3 l/min
Force de réaction sur la poignée-pistolet	15 N
Valeur de vibration main/bras (ISO 5349)	1,35 m/s <sup>2</sup>
<b>Dimensions</b>	
Longueur	310 mm
Largeur	336 mm
Hauteur	860 mm
Poids avec accessoires	10 kg

**Sous réserve de modifications techniques !**

## Déclaration CE

Nous certifions par la présente que la machine spécifiée ci-après répond de par sa conception et son type de construction ainsi que de par la version que nous avons mise sur le marché aux prescriptions fondamentales stipulées en matière de sécurité et d'hygiène par les directives européennes en vigueur. Toute modification apportée à la machine sans notre accord rend cette déclaration invalide.

**Produit:** Nettoyeur haute pression  
**Type:** 1.950-xxx

**Directives européennes en vigueur :**  
98/37/CE  
2006/95/CE  
2004/108/CE  
2000/14/CE

**Normes harmonisées appliquées :**  
EN 60335-1  
EN 60335-2-79  
EN 55014-1: 2006  
EN 55014-2: 1997 + A1: 2001  
EN 61000-3-2: 2000 + A2: 2005  
EN 61000-3-11: 2000

**Procédures d'évaluation de la conformité**  
Annexe V

**Niveau de puissance acoustique dB(A)**

**K 3.80 M**


Mesuré: 88 dB(A)  
Garanté: 90 dB(A)

**K 4.80 MD / (K 4.80 MD Alu\*)**

Mesuré: 90 (91\*) dB(A)  
Garanté: 92 (93\*) dB(A)

Les soussignés agissent sur ordre et sur procuration de la Direction commerciale.

  
H. Jenner  
CEO

  
S. Reiser  
Head of Approval

Alfred Kärcher GmbH Co. KG  
Alfred Kärcher-Str. 28 - 40  
D - 71364 Winnenden  
Téléphone : +49 7195 14-0  
Télécopieur : +49 7195 14-2212

## Gentile cliente,



Prima di utilizzare l'apparecchio per la prima volta, leggere e seguire queste istruzioni per l'uso. Conservare le presenti istruzioni per l'uso per consultarle in un secondo tempo o per darle a successivi proprietari.

### Uso conforme a destinazione

Utilizzate questa idropulitrice esclusivamente nell'uso domestico:

- per la pulizia di macchine, veicoli, edifici, attrezzi, facciate, terrazzi, attrezzi da giardinaggio ecc. con getto d'acqua ad alta pressione (se necessario con l'aggiunta di detersivi).
- con accessori, pezzi di ricambio e detersivi autorizzati da Kärcher. Rispettate le indicazioni allegiate ai detersivi.

### Protezione dell'ambiente



Tutti gli imballaggi sono riciclabili. Gli imballaggi non vanno gettati nei rifiuti domestici, ma consegnati ai relativi centri di raccolta.



Gli apparecchi dismessi contengono materiali riciclabili preziosi e vanno perciò consegnati ai relativi centri di raccolta. Si prega quindi di smaltire gli apparecchi dismessi mediante i sistemi di raccolta differenziata.

### Garanzia

In tutti i paesi sono valide le condizioni di garanzia pubblicate dalla nostra società di vendita competente. Entro il termine di garanzia eliminiamo gratuitamente eventuali guasti all'apparecchio, se causati da un difetto di materiale o di produzione. Nei casi previsti dalla garanzia si prega di rivolgersi al proprio rivenditore, oppure al più vicino centro di assistenza autorizzato, esibendo lo scontrino di acquisto.

## Norme di sicurezza

### Pericolo

- *Non toccare mai la spina e la presa con le mani bagnate.*
- *Non accendere l'apparecchio nel caso il cavo di allacciamento alla rete o parti importanti dell'apparecchio, per es. componenti di sicurezza, tubi flessibili alta pressione, pistola a spruzzo siano danneggiati.*
- *E' vietato l'utilizzo in ambienti a rischio di esplosione.*
- *In caso di utilizzo dell'apparecchio in ambienti a rischio (per es. stazioni di servizio) devono essere rispettate le relative norme di sicurezza.*
- *Prima di ogni utilizzo controllare che il cavo di allacciamento e la spina di alimentazione non presentino danni. Far sostituire immediatamente il cavo di allacciamento danneggiato dal servizio clienti autorizzato/da un elettricista specializzato.*
- *Getti ad alta pressione possono risultare pericolosi se usati in modo improprio. Il getto non va mai puntato su persone, animali, equipaggiamenti elettrici attivi o sull'apparecchio stesso.*
- *Non puntare il getto su altri o su se stessi per pulire indumenti o calzature.*
- *Non spruzzare oggetti che possano contenere sostanze tossiche (per es. amianto).*
- *Pneumatici/valvole di pneumatici possono essere danneggiati e scoppiare se trattati con getto ad alta pressione. Il primo segno è dato dal cambiamento del colore del pneumatico. Pneumatici/valvole di pneumatici danneggiati possono essere pericolosissimi. Mantenere una distanza del getto di almeno 30 cm durante la pulizia!*
- *Non aspirare mai liquidi contenenti solventi o acidi allo stato puro o solventi! Ne fanno parte per es. benzina, diluenti per vernici o gasolio. La nebbia di polverizzazione è altamente infiammabile, esplosiva e velenosa. Non utilizzare acetone, acido allo stato puro e solventi, in quanto corrodono i materiali utilizzati nell'apparecchio.*



### Attenzione

- *Non superare il valore massimo d'impedenza di rete consentito per il punto d'allacciamento elettrico (vedi Dati tecnici).*

- *Prolunghe non adatte possono risultare pericolose. All'aperto utilizzare esclusivamente cavi prolunga omologati e relativamente contrassegnati aventi sezione sufficiente:  
1 - 10 m: 1,5 mm<sup>2</sup>  
10 - 30 m: 2,5 mm<sup>2</sup>*
- *Prima di ogni utilizzo controllare che il tubo flessibile alta pressione non sia danneggiato. Sostituire immediatamente il tubo flessibile alta pressione danneggiato.*
- *Non utilizzare l'apparecchio in presenza di persone nelle immediate vicinanze, a meno che non indossino gli indumenti protettivi adeguati.*
- *I tubi flessibili alta pressione, i raccordi e i giunti di accoppiamento sono importanti per la sicurezza dell'apparecchio. Utilizzare esclusivamente tubi flessibili alta pressione, raccordi e giunti di sicurezza raccomandati dal produttore.*
- *I lavori di pulizia durante i quali si produce acqua di scarico contenente olio, per es. la pulizia di motori, di sottoscocche vanno effettuati esclusivamente in luoghi di lavaggio provvisti di separatori d'olio.*
- *Il collegamento fra il cavo di rete e il cavo prolunga non deve trovarsi in acqua.*
- *Tutti i componenti conduttori nell'area di lavoro devono essere protetti contro i getti di acqua.*
- *Allacciare l'apparecchio solo ad un collegamento elettrico installato da un installatore elettrico in conformità alla norma IEC 60364.*
- *Collegare l'apparecchio solo a corrente alternata. La tensione deve corrispondere a quella indicata sulla targhetta dell'apparecchio.*
- *Protezione minima della presa elettrica 10 A (fusibile ritardato).*
- *Per evitare incidenti elettrici raccomandiamo di collegare l'apparecchio a prese elettriche dotate di interruttore differenziale (con corrente differenziale nominale I<sub>dn</sub> non superiore a 30 mA).*
- *La spina ed il collegamento del cavo prolunga utilizzato devono essere a tenuta d'acqua.*
- *Estrarre il cavo prolunga sempre completamente dall'avvolgicavo.*

### Dispositivi di sicurezza

I dispositivi di sicurezza servono alla protezione da lesioni e non devono essere modificati o essere utilizzati al di fuori della loro funzione.

#### **Interruttore dell'apparecchio**

Impedisce l'azionamento accidentale dell'apparecchio. Spegnerne l'apparecchio durante eventuali pause di lavoro e a lavoro terminato.

#### **Dispositivo di arresto di sicurezza**

Il dispositivo di arresto di sicurezza posto sulla pistola a spruzzo impedisce l'azionamento accidentale dell'apparecchio.

#### **Avvertenza**

- *L'apparecchio non deve essere utilizzato da bambini e da persone non autorizzate.*
- *L'operatore deve utilizzare l'apparecchio in modo conforme a destinazione. Deve tener conto delle condizioni presenti in loco e durante il lavoro con l'apparecchio fare attenzione alle persone nelle vicinanze.*
- *Mantenere una distanza minima di 30 cm del getto durante la pulizia di superfici verniciate, in modo da evitare danneggiamenti.*
- *Per proteggersi dagli spruzzi d'acqua o di sporco indossare indumenti e occhiali di protezione adatti.*
- *Non lasciare mai l'apparecchio incustodito quando è acceso.*
- *Questo apparecchio è stato concepito per essere utilizzato con i detersivi forniti dal produttore o da esso raccomandati. L'utilizzo di altri detersivi o agenti chimici può compromettere la sicurezza dell'apparecchio.*
- *Prestare attenzione che il cavo di allacciamento alla rete o il cavo prolunga non vengano danneggiati passandovi sopra, schiacciandoli, tirandoli o simili. Proteggere i cavi di rete contro il caldo eccessivo, olio e spigoli vivi.*

## Messa in funzione / uso

### Definizione delle abbreviazioni utilizzate:

AP = alta pressione

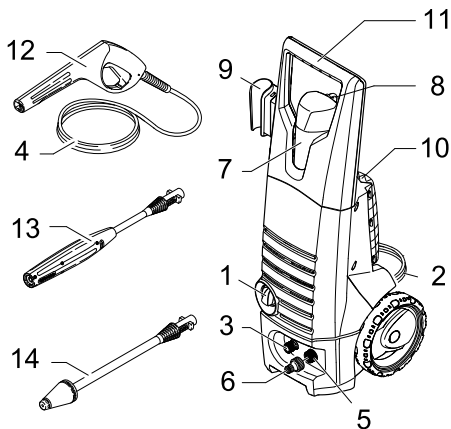
DT = detergente

### Descrizione dell'apparecchio

Durante il disimballaggio controllare l'eventuale mancanza di accessori o la presenza di danni del contenuto. Nel caso in cui si riscontrino danni dovuti al trasporto, informare immediatamente il proprio rivenditore.

**Avviso:** Le illustrazioni relative all'apparecchio e all'uso si trovano a pagina 2.

- 1 Interruttore dell'apparecchio (ON/OFF)
- 2 Cavo di allacciamento alla rete con spina
- 3 Uscita AP
- 4 Tubo AP
- 5 Collegamento dell'acqua con filtro
- 6 Giunto per collegamento dell'acqua
- 7 Serbatoio DT
- 8 Tubo flessibile di aspirazione DT con filtro
- 9 Alloggio accessori, pistola a spruzzo
- 10 Alloggio accessori, lancia
- 11 Maniglia per trasporto
- 12 Pistola a spruzzo con dispositivo di arresto di sicurezza
- 13 Lancia con regolazione della pressione (Vario Power)
- 14 Lancia con fresa per lo sporco



## Prima della messa in funzione

Alla consegna dell'apparecchio il tubo flessibile AP e la pistola a spruzzo non sono ancora montati per evitare pieghe. Montare prima del primo utilizzo.

- Spingere fuori dalla pistola a spruzzo la coppiglia di sicurezza, utilizzando per es. un cacciavite.
- Collegare il tubo flessibile AP con la pistola a spruzzo.
- Inserire la coppiglia fino a quando non si sia agganciata, verificare la sicurezza del collegamento tirando il tubo AP.
- Togliere la fascetta stringicavo dal tubo flessibile AP e svolgere il tubo.

## Alimentazione acqua

### Alimentazione da rete idrica

Valori di collegamento vedi targhetta/dati tecnici. Rispettare le disposizioni fornite dalla società per l'approvvigionamento idrico.

- Utilizzare un tubo flessibile rafforzato di tessuto (non in dotazione) con un giunto commerciale: - Diametro minimo 1/2 pollice (13 mm). - Lunghezza minima 7,5 m.
- Avvitare il giunto fornito sul collegamento acqua dell'apparecchio.
- Inserire il tubo flessibile acqua sul giunto dell'apparecchio e collegarlo al rubinetto.

### ⚠ Attenzione

*Non utilizzare mai l'idropulitrice a rubinetto chiuso poichè il funzionamento a secco può causare danni alla pompa AP.*

*In caso di afflusso di acqua sporca utilizzare assolutamente i filtri acqua Kärcher (accessorio optional - cod. d'ordinazione 4.730-059).*

*Secondo quanto prescritto dalle regolamentazioni in vigore è necessario che l'apparecchio non venga usato mai senza disgiuntore di rete sulla rete di acqua potabile. Utilizzare un idoneo disgiuntore di rete della ditta Kärcher oppure in alternativa un disgiuntore di rete secondo la normativa EN 12729 Tipo BA.*



## Messa in funzione

- Avvitare il tubo flessibile AP all'uscita AP dell'apparecchio.
- Inserire la lancia desiderata sulla pistola a spruzzo e fissarla con una rotazione di 90° verso destra.

- Aprire il rubinetto.
- Inserire la spina.
- Interruttore principale su „I/ON“.
- Sbloccare il dispositivo di arresto di sicurezza sulla pistola a spruzzo premendo e tirare la leva.

### Funzionamento ad alta pressione

#### **Rischio di lesioni**

*Con l'uscita del getto d'acqua dall'ugello di alta pressione, una forza repulsiva agisce sulla pistola a spruzzo. Assumere una posizione sicura e tenere con forza la pistola a spruzzo e la lancia.*

#### **Lancia con regolazione della pressione (Vario Power)**

Per i compiti di pulizia più comuni. La pressione di esercizio può essere regolata in continuo tra "Min" e "Max".

- Rilasciare la leva della pistola a spruzzo.
- Ruotare la lancia sulla posizione desiderata.

#### **Lancia con fresa per lo sporco**

Per lo sporco più resistente.

### Funzionamento con detergente

#### **Avviso:**

*Il detergente può essere aggiunto solo con funzionamento a bassa pressione.*

*Tutte le spazzole di lavaggio Kärcher sono adatte al lavaggio con detergente.*

- Utilizzare la lancia con regolazione della pressione (Vario Power).
- Ruotare la lancia su pressione bassa "Min".

#### **Aspirazione del detergente dal serbatoio detergente**

- In caso di lavori a bassa pressione il detergente viene aspirato automaticamente dal serbatoio detergente riempito.

#### **Metodo di pulizia consigliato**

- 1 Spruzzare misuratamente il detergente e lasciare agire (non asciugare) sulla superficie asciutta.
- 2 Sciacquare lo sporco sciolto con il getto ad alta pressione.

### Interruzione del funzionamento

- Lasciare la leva della pistola a spruzzo.
- Durante la pause di lavoro bloccare la leva della pistola a spruzzo con il dispositivo di arresto di sicurezza.

- Durante pause di lavoro prolungate (più di 5 min.) spegnere anche l'apparecchio con l'interruttore dell'apparecchio.

### Dopo l'uso

- Se è stato aggiunto detergente: Inserire il tubo flessibile di aspirazione detergente in un contenitore di acqua pulita, azionare l'apparecchio per almeno un minuto con lancia smontata e lavare.
- Lasciare la leva della pistola a spruzzo.
- Portare l'interruttore dell'apparecchio su "0/OFF".
- Chiudere il rubinetto.
- Premere la leva della pistola a spruzzo in modo da scaricare la pressione ancora presente nel sistema.
- Staccare l'apparecchio dal collegamento dell'acqua.
- Staccare la lancia dalla pistola a spruzzo.
- Accendere brevemente l'apparecchio "I/ON", premere la leva della pistola a spruzzo fino a quando non esce più acqua (ca. 1 min.).
- Portare l'interruttore dell'apparecchio su "0/OFF".
- Bloccare la leva della pistola a spruzzo con il dispositivo di arresto di sicurezza.
- Staccare la spina.
- Rimettere il cavo di allacciamento alla rete, il tubo flessibile AP e gli accessori negli appositi alloggiamenti.

### Accessori optional

Gli accessori optional aumentano le possibilità di utilizzo dell'apparecchio. Maggiori informazioni sono a vostra disposizione dal vostro rivenditore Kärcher.

### Detergente

Adatto ai vari compiti di pulizia consigliamo il nostro programma di pulizia e manutenzione Kärcher. Lasciatevi consigliare o richiedete informazioni.

### Cura e manutenzione

#### **Rischio di lesioni**

*Prima di effettuare lavori di cura e di manutenzione, spegnere l'apparecchio ed estrarre la spina di alimentazione.*

## Pulizia

Prima di depositi di lunga durata, per es. in inverno:

- Staccare il filtro dal tubo flessibile di aspirazione detergente e lavarlo sotto acqua corrente.
- Estrarre il filtro nel collegamento dell'acqua con una pinza piatta e lavarlo sotto acqua corrente.

## Manutenzione

L'apparecchio è senza manutenzione.

## Antigelo

### **Rischio di gelo**

*Proteggere l'apparecchio e gli accessori dal gelo.*

L'apparecchio e gli accessori saranno distrutti dal gelo se non saranno svuotati completamente dell'acqua contenuta in essi. Per prevenire danni:

- Conservare l'apparecchio e tutti gli accessori in un ambiente protetto dal gelo.

## Ricambi

Impiegare solamente ricambi originali Kärcher. La gamma dei pezzi di ricambio si trova alla fine delle istruzioni per l'uso.

## Guida alla risoluzione dei guasti

Piccoli guasti o disfunzioni possono essere eliminati seguendo le seguenti istruzioni.

In caso di dubbi si prega di rivolgersi al servizio assistenza autorizzato.

### **Rischio di lesioni**

*Prima di effettuare lavori di cura e di manutenzione, spegnere l'apparecchio ed estrarre la spina di alimentazione.*

### **Attenzione**

*Lavori di riparazione e lavori sugli impianti elettrici possono essere effettuati solo dal servizio clienti autorizzato.*

### **L'apparecchio non si accende**

- Controllate se la tensione dichiarata sulla targhetta coincide con la tensione della fonte di energia.
- Verificate la presenza di eventuali danni sul cavo di allacciamento alla rete.

### **L'apparecchio non raggiunge pressione**

- Verificate la regolazione della lancia.
- Disareare l'apparecchio: Azionate l'apparecchio con il tubo flessibile AP non collegato sin quando dall'uscita AP non esca acqua priva di bolle. Quindi ricollegate il tubo flessibile AP.

- Pulire il filtro nel collegamento dell'acqua: Questo può essere facilmente estratto con una pinza piatta.
- Controllate l'ermeticità e le otturazioni in tutti i condotti di collegamento alla pompa AD.

### **Forti variazioni di pressione**

- Pulire l'ugello dell'alta pressione: Allontanare con un ago lo sporco nei fori degli ugelli e sciacquare con acqua verso avanti.
- Verificate la quantità di afflusso di acqua.

### **Pompa AP permeabile**

- Alcune cause tecniche fanno sì che ci sia una lieve permeabilità della pompa AP. In caso di permeabilità elevata rivolgersi al servizio clienti autorizzato.

### **Nessuna aspirazione del detergente**

- Impostare la lancia su funzione "bassa pressione".
- Pulire il filtro del tubo di aspirazione detergente.
- Verificare l'assenza di pieghe sul tubo di aspirazione detergente.

## Dati tecnici

<b>K 3.80 MD</b>	
Potenza allacciata	1,7 kW
Pressione di esercizio	11 MPa
Pressione max. consentita	12 MPa
Portata, acqua	5,8 l/min
Pressione acustica $L_{pA}$ (EN60704-1)	74 dB(A)
Livello di potenza sonora $L_{WA}$ (2000/14/EF)	90 dB(A)

<b>K 4.80 MD / (K 4.80 MD Alu*)</b>	
Potenza allacciata	1,9 kW
Pressione di esercizio	12 MPa
Pressione max. consentita	13 MPa
Portata, acqua	6,7 l/min
Pressione acustica $L_{pA}$ (EN60704-1)	77 dB(A)
Livello di potenza sonora $L_{WA}$ (2000/14/EF)	92 (93*) dB(A)

<b>K 3.80 MD / K 4.80 MD / K 4.80 MD Alu</b>	
<b>Collegamento elettrico</b>	
Tensione 1~50 Hz	220-240 V
Protezione rete (fusibile ritardato)	10 A
Impedenza di rete massima consentita $Z_{max}$	(0,330 + Ohm j x 0,206)
Grado di protezione	II
<b>Collegamento acqua</b>	
Temperatura in entrata (max.)	40 °C
Portata (min.)	10 l/min
Pressione in entrata	0,2 - 1,2 MPa
<b>Prestazioni</b>	
Portata, detergente	0,3 l/min
Forza repulsiva della pistola a spruzzo	15 N
Valore di vibrazione mano-braccio (ISO 5349)	1,35 m/s <sup>2</sup>
<b>Dimensioni</b>	
Lunghezza	310 mm
Larghezza	336 mm
Altezza	860 mm
Peso con accessori	10 kg

**Con riserva di modifiche tecniche!**

## Dichiarazione CE

Con la presente si dichiara che la macchina qui di seguito indicata, in base alla sua concezione, al tipo di costruzione e nella versione da noi introdotta sul mercato, è conforme ai requisiti fondamentali di sicurezza e di sanità delle direttive CE. In caso di modifiche apportate alla macchina senza il nostro consenso, la presente dichiarazione perde ogni validità.

**Prodotto:** Idropulitrice  
**Modello:** 1.950-xxx


**Direttive CE pertinenti**  
98/37/CE  
2006/95/CE  
2004/108/CE  
2000/14/CE


**Norme armonizzate applicate**  
EN 60335-1  
EN 60335-2-79  
EN 55014-1: 2006  
EN 55014-2: 1997 + A1: 2001  
EN 61000-3-2: 2000 + A2: 2005  
EN 61000-3-11: 2000

**Procedura di valutazione della conformità applicata**  
Allegato V

**Livello di potenza sonora dB(A)**  
**K 3.80 M**  
Misurato: 88 dB(A)  
Garantito: 90 dB(A)  
**K 4.80 MD / (K 4.80 MD Alu\*)**  
Misurato: 90 (91\*) dB(A)  
Garantito: 92 (93\*) dB(A)

I firmatari agiscono su incarico e con la procura dell'amministrazione.

  
H. Jenner  
CEO

  
S. Reiser  
Head of Approval

Alfred Kärcher GmbH & Co. KG  
Alfred Kärcher-Str. 28 - 40  
D - 71364 Winnenden  
Tel.: +49 7195 14-0  
Fax: +49 7195 14-2212

## Beste klant,



Gelieve vóór het eerste gebruik van uw apparaat deze gebruiksaanwijzing te lezen en ze in acht te nemen. Bewaar deze gebruiksaanwijzing voor later gebruik of voor eventuele volgende eigenaars.

### Doelmatig gebruik

Gebruik deze hogedrukreiniger uitsluitend voor de huishouding:

- voor het reinigen van machines, voertuigen, gebouwen, gereedschappen, gevels, terrassen, tuingereedschap, enzovoort, met een hogedrukspuit (indien nodig onder toevoeging van reinigingsmiddel).
- met door Kärcher goedgekeurde accessoires, onderdelen en reinigingsmiddelen. Neem de aanwijzingen die bij de reinigingsmiddelen gevoegd zijn, in acht.

### Zorg voor het milieu



Het verpakkingsmateriaal is herbruikbaar. Deponeer het verpakkingsmateriaal niet bij het huishoudelijk afval, maar bied het aan voor hergebruik.



Onbruikbaar geworden apparaten bevatten waardevolle materialen die geschikt zijn voor hergebruik. Lever de apparaten daarom in bij een inzamelpunt voor herbruikbare materialen.

### Garantie

In elk land gelden de door onze hiervoor verantwoordelijke verkoopmaatschappij uitgegeven garantievoorwaarden. Eventuele storingen aan het apparaat verhelpen wij zonder kosten binnen de garantietermijn als een materiaal of fabrieksfout hiervan de oorzaak is. Neem bij klachten binnen de garantietermijn contact op met uw leverancier of de dichtstbijzijnde klantenservice-werkplaats en neem de accessoires en uw aankoopbewijs mee.

## Veiligheidsinstructies

### Gevaar

- Pak de stekker en wandcontactdoos nooit met vochtige handen beet.
- Schakel het apparaat niet in wanneer het netsnoer of belangrijke onderdelen van het apparaat zijn beschadigd (bijvoorbeeld veiligheidselementen, hogedrukslangen, spuitpistolen).
- U mag het apparaat niet in gebieden met explosiegevaar gebruiken.
- Wanneer u het apparaat in gevaarlijke gebieden gebruikt (bijvoorbeeld tankstations), moet u de betreffende veiligheidsvoorschriften naleven.
- Controleer netsnoer en stekker vóór gebruik altijd op beschadigingen. Laat een beschadigd netsnoer onmiddellijk vervangen door een bevoegde klantendienst-/elektromonteur.
- Hogedrukstralen kunnen gevaarlijk wanneer u het apparaat ondeskundig gebruikt. U mag de straal niet richten op personen, dieren, actieve elektrische uitrusting of het apparaat zelf.
- Richt de straal niet op anderen of uzelf, ten einde kleding of schoenen te reinigen.
- Sproei geen voorwerpen af, die stoffen bevatten die gevaarlijk zijn voor de gezondheid (bijvoorbeeld asbest).
- Hogedrukstralen kunnen banden / ventielen van voertuigen beschadigen, waardoor de banden springen. Eerste teken hiervoor is een verkleuring van de band. Beschadigde voertuigbanden / ventielen zijn levensgevaarlijk. Houd minstens 30 cm straalafstand aan bij het reinigen!
- Zuig nooit vloeistoffen op die oplosmiddelen bevatten, of onverdunde zuren en oplosmiddelen! Dat zijn bijvoorbeeld benzine, verfverdunner of verwarmingsolie. De sproeinevel is uiterst brandbaar, explosief en giftig. Geen aceton, onverdunde zuren en oplosmiddelen, omdat ze de materialen van het apparaat aantasten.



## **Waarschuwing**

- De maximaal toegelaten impedantie aan het elektrische aansluitpunt (zie Technische gegevens) mag niet overschreden worden.
- Ongeschikte verlengslangen kunnen gevaarlijk zijn. Gebruik in de buitenlucht uitsluitend daarvoor toegelaten en overeenkomstig gekenmerkte verlengsnoeren met een voldoende leidingdiameter:  
1 - 10 m: 1,5 mm<sup>2</sup>  
10 - 30 m: 2,5 mm<sup>2</sup>
- Controleer de hogedrukslang vóór ieder gebruik altijd op beschadigingen. Vervang een beschadigde hogedrukslang onmiddellijk.
- Het apparaat niet gebruiken als er zich andere personen binnen bereik bevinden, tenzij ze veiligheidskledij dragen.
- Hogedrukslangen, armaturen en koppelingen zijn belangrijk voor de veiligheid van het apparaat. Gebruik uitsluitend hogedrukslangen, armaturen en koppelingen die de producent heeft aanbevolen.
- Reinigingswerkzaamheden waarbij afvalwater ontstaat dat olie bevat (bijvoorbeeld het reinigen van de motor of de onderkant van een motorvoertuig), mag u uitsluitend verrichten in wasplaatsen met een olieafscheider.

## **Waarschuwing**

- Kinderen of niet-geïnstrueerd personeel mogen het apparaat niet gebruiken.
- De gebruiker moet het apparaat voor het juiste doel gebruiken. De gebruiker moet rekening houden met de plaatselijke omstandigheden, en speciaal letten op personen die zich in de buurt bevinden.
- Houd minstens 30 cm straalfstand aan bij het reinigen van gelakte oppervlakken, teneinde beschadigingen te vermijden.
- Draag de juiste beschermende kleding en een veiligheidsbril ter bescherming tegen terugspattend water.
- Laat het apparaat niet zonder toezicht achter, zolang het aan staat.
- Dit apparaat werd ontwikkeld voor gebruik van reinigingsmiddelen die de producent levert of aanbeveelt. Gebruik van andere reinigingsmiddelen of chemicaliën kan de veiligheid van het apparaat beïnvloeden.
- Let erop dat het netsnoer of een verlengsnoer niet wordt beschadigd doordat men eroverheen rijdt ze knikt, er te hard aantrekt of

dergelijke. Bescherm de netsnoeren tegen hitte, olie en scherpe randen.

- De verbinding netsnoer / verlengsnoer mag niet in het water liggen.
- Alle stroomvoerende delen in het werkbereik moeten zijn beschermd tegen straalwater.
- U mag het apparaat uitsluitend aansluiten op een wandcontactdoos, die is aangebracht door een elektrotechnische installateur, volgens IEC 60364.
- Gebruik uitsluitend wisselstroom voor het apparaat. De spanning moet overeenkomen met de vermelding op het typeplaatje van het apparaat.
- Minimale veiligheid van de wandcontactdoos 10 A (traag).
- We adviseren wandcontactdozen met voorgeschakelde lekstroom-veiligheidsschakelaar (maximaal 30 mA nominale activeringsstroomsterkte) te gebruiken, ter vermindering van elektrische ongelukken.
- Stekker en koppeling van een gebruikt verlengsnoer moeten waterdicht zijn.
- Rol de verlengsnoer altijd helemaal van de kabeltrommel af.

## **Veiligheidsvoorzieningen**

Veiligheidsvoorzieningen dienen ter bescherming tegen verwondingen en mogen niet worden gewijzigd of omzeild.

### **Hoofdschakelaar**

Deze schakelaar voorkomt dat het apparaat ongewild gaat werken. Schakel het apparaat bij pauzes of als u met het werk ophoudt uit.

### **Veiligheidspal**

De veiligheidspal op het handspuitpistool voorkomt ongewild inschakelen van het apparaat.

## Inbedrijfstelling en bediening

### Definitie van de gebruikte afkortingen:

HD = hogedruk

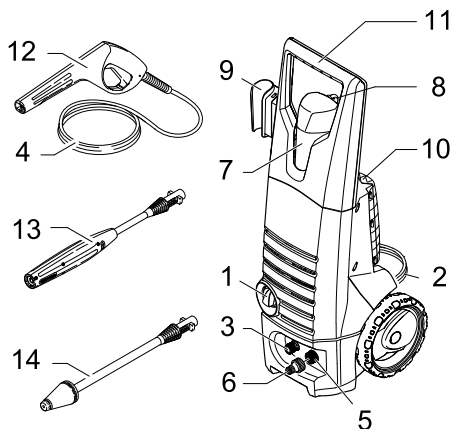
RM = reinigingsmiddel

### Beschrijving apparaat

Controleer bij het uitpakken de inhoud van de verpakking op ontbrekende toebehoren, of beschadigingen. Neem bij transportschades contact op met uw leverancier.

**Opmerking:** U vindt afbeeldingen van het apparaat en de bediening ervan op pagina 2.

- 1 Schakelaar van het apparaat (AAN / UIT)
- 2 Netsnoer met stekker
- 3 Hogedrukuitgang
- 4 Hogedrukslang
- 5 Wateraansluiting met zeef
- 6 Koppelinggedeelte voor wateraansluiting
- 7 RM-tank
- 8 Koppelinggedeelte voor wateraansluiting
- 9 Accessoirestaander, handspuitpistool
- 10 Accessoirestaander, straalpijp
- 11 Transportgreep
- 12 Handpistool met veiligheids-blokkeerkeep
- 13 Spuitlans met drukregeling (Vario Power)
- 14 Spuitlans met vuilfrees



## Eerste ingebruikneming

Bij aflevering van het apparaat zijn vanwege knikgevaar de hogedrukslang en het handspuitpistool nog niet gemonteerd. Die moeten dus vóór het eerste gebruik worden gemonteerd.

- Druk veiligheidsklemmen in het handspuitpistool eruit met bijvoorbeeld een kleine schroevendraaier
- Sluit de hogedrukslang aan op het handspuitpistool.
- Druk de klem in tot deze vastklikt, controleer de bevestiging door aan de hogedrukslang te trekken.
- Verwijder de kabelbinders van de hogedrukslang en rol de hogedrukslang af.

## Watertoevoer

### Watertoevoer vanuit de waterleiding

Aansluitwaarden: zie typeplaatje en technische gegevens.

Neem de voorschriften van het waterleidingbedrijf in acht.

- Gebruik een met weefsel versterkte slang (niet in de levering inbegrepen) met een in de handel verkrijgbare koppeling: - diameter minstens 1/2 inch (13 mm) - lengte minstens 7,5 m
- Schroef de meegeleverde koppeling aan het wateraansluitpunt van het apparaat.
- Steek de waterslang op het koppelingsdeel van het apparaat en sluit hem op de waterkraan aan.

### ⚠ Let op

Gebruik de hogedrukreiniger nooit met gesloten waterkraan, omdat drooglopen tot een beschadiging van de hogedrukpomp leidt!

Gebruik in geval van verontreinigingen in het aangevoerde water beslist het Kärcher-waterfilter (als optie verkrijgbaar - bestelnr. 4.730-059). Volgens de geldige voorschriften mag het apparaat nooit zonder systeem-scheider aangesloten worden op het drinkwaternet. Er moet een geschikte systeem-scheider van de firma Kärcher of als alternatief een systeem-scheider conform EN 12729 type BA gebruikt worden.



## Ingebruikneming

- ➔ Schroef de hogedrukslang op de hogedruk-uitgang van het apparaat.
- ➔ Steek de gewenste straalpijp op het handspuitpistool en schroef hem daarop vast door hem 90° naar rechts te draaien.
- ➔ Open de waterkraan.
- ➔ Steek de netstekker in de contactdoos.
- ➔ Zet de hoofdschakelaar op I/ON.
- ➔ Ontgrendel door indrukken de veiligheidspal op het handspuitpistool en trek de hendel aan.

## Werken met hoge druk

### ⚠ Letselrisico

*Door het uit treden van de waterstraal uit de hogedruksproeier werkt er een reactiekracht op de spuitlans. Zorg daarom dat u stevig staat en houd handspuitpistool en spuitlans goed vast.*

### Straalpijp met drukregeling (Vario Power)

Voor de meest courante reinigingstaken. De werkdruk kan traploos tussen „Min“ en „Max“ ingesteld worden.

- ➔ Hefboom van het handspuitpistool loslaten.
- ➔ Straalpijp in de gewenste stand draaien.

### Spuitlans met vuilfrees

voor hardnekkig vervuilde oppervlakken.

## Werken met reinigingsmiddel

### Instructie:

*Uitsluitend in lagedruk kunt u reinigingsmiddelen bijmengen.*

*Alle door Kärcher aangeboden wasborstels zijn geschikt voor het werken met reinigingsmiddel.*

- ➔ Straalpijp met drukregeling (Vario Power) gebruiken.
- ➔ Straalpijp in stand „Mix“ - lage druk draaien.

### Aanzuiging van reinigingsmiddel uit RM-tank

- ➔ Bij lagedrukspuitwerkzaamheden wordt het RM automatisch aangezogen uit de gevulde RM-tank.

### Aanbevolen reinigingsmethode

- 1 Sproei reinigingsmiddel in geringe hoeveelheid op het droge oppervlak en laat het inwerken (niet laten opdrogen!).
- 2 Spoel losgeraakt vuil er met de hogedrukstraal af.

## Het spuiten onderbreken

- ➔ Laat de hendel van het handpistool los.
- ➔ Bij werkpauses borgt u de hendel van het handpistool met behulp van de veiligheidsblokkering.
- ➔ Bij langere werkpauses (meer dan 5 minuten) moet u bovendien het apparaat uitschakelen met behulp van de apparaatschakelaar.

## Het spuiten beëindigen

- ➔ Wanneer u reinigingsmiddel bijmengt: hang de zuigslang voor het reinigingsmiddel in een vat met helder water. Schakel het apparaat circa 1 minuut in met gedemonteerde straalpijp, en spoel hem schoon.
- ➔ Laat de hendel van het handpistool los.
- ➔ Zet de apparaatschakelaar op „0/OFF“.
- ➔ Sluit de waterkraan.
- ➔ Druk de hendel van het handpistool in ten einde de nog aanwezige druk in het systeem af te laten.
- ➔ Haal het apparaat los van de wateraansluiting.
- ➔ Haal de straalpijp van het handpistool af.
- ➔ Schakel het apparaat kort in: „I/ON“. Druk de hendel van het handpistool in tot er geen water meer uitkomt (circa 1 minuut).
- ➔ Zet de apparaatschakelaar op „0/OFF“.
- ➔ Borg de hendel van het handpistool met behulp van de veiligheidsblokkering.
- ➔ Trek de stekker uit de wandcontactdoos.
- ➔ Berg het netsnoer, de hogedrukslang en de toebehoren in / aan het apparaat op.

## Extra toebehoren

Met extra accessoires breidt u de gebruiksmogelijkheden van uw apparaat uit. Nadere informatie daarover kunt u verkrijgen bij uw Kärcher-dealer.

## Reinigingsmiddelen

Wij bevelen ons Kärcher reinigings- en onderhoudsmiddelenprogramma aan, geschikt voor iedere reinigungsopgave. Win advies in of vraag informatie aan.

## Onderhoud

### **Letselgevaar**

*Vóór alle onderhoudswerkzaamheden schakelt u het apparaat uit en trekt u de stekker uit het stopcontact.*

### Reiniging

Voor langduriger opslag, bijvoorbeeld in de winter:

- Haal het filter van de reinigingsmiddelaanzuigslang en reinig deze onder stromend water.
- Trek de zeef in het wateraansluitpunt er met een platte tang uit en reinig de zeef onder stromend water.

### Onderhoud

Het apparaat is onderhoudsvrij.

### Vorstbescherming

### **Vorstgevaar**

*Apparaat en accessoires tegen vorst beschermen.*

Het apparaat en de accessoires worden beschadigd door vorst indien het water niet volledig afgelaten is. Om schade te vermijden:

- Apparaat met alle accessoires in een vorstvrije ruimte bewaren.

### Reserveonderdelen

Gebruik uitsluitend originele Kärcher-onderdelen. Een overzicht van de onderdelen vindt u aan het eind van deze gebruikshandleiding.

## Hulp bij storingen

Kleinere storingen kunt u zelf oplossen met behulp van het volgende overzicht.

Bij twijfel neemt u contact op met de bevoegde klantenservice.

### **Letselgevaar**

*Vóór alle onderhoudswerkzaamheden schakelt u het apparaat uit en trekt u de stekker uit het stopcontact.*

### **Waarschuwing**

*Reparaties en werkzaamheden aan elektrische componenten mogen alleen door bevoegde medewerkers van de technische dienst worden uitgevoerd.*

### **Apparaat start niet**

- Controleer of de op het typeplaatje aangegeven spanning overeenstemt met de spanning van de stroombron.
- Controleer de stroomkabel op beschadigingen.

### **Het apparaat ontwikkelt onvoldoende druk**

- Controleer de instelling aan de straalpijp.
- Ontlucht het apparaat: schakel het apparaat in zonder aangesloten hogedrukslang en laat hem draaien, totdat aan de HD-uitgang water zonder luchtbellen naar buiten komt. Sluit daarna de hogedrukslang weer aan.
- Reinig de zeef in het wateraansluitpunt: deze kan er gemakkelijk met een platte tang uit worden getrokken.
- Controleer van alle toevoerleidingen naar de hogedrukpomp of ze dicht zijn en niet verstopt.

### **Sterke drukschommelingen**

- Reinig de hogedruksproeier: verwijder eventuele verontreinigingen met een naald uit het gat van de sproeier en spoel met water naar voren toe uit.
- Controleer de hoeveelheid toegevoerd water.

### **Hogedrukpomp lek**

- Een geringe ondichtheid van de hogedrukpomp is normaal. Als de pomp echter erg lekt, moet contact worden opgenomen met de bevoegde klantenservice.

### **Geen aanzuiging van reinigingsmiddel**

- Stel de straalpijp in op lage druk.
- Reinig het filter aan de zuigslang voor het reinigingsmiddel.
- Controleer de RM-aanzuigslang op knikken

## Technische gegevens

<b>K 3.80 MD</b>	
Aansluitvermogen	1,7 kW
Werkdruk	11 MPa
Maximaal toegestane druk	12 MPa
Opbrengst, water	5,8 l/min
Geluidsdrukniveau $L_{pA}$ (EN60704-1)	74 dB(A)
Geluidsvermogensniveau $L_{WA}$ (2000/14/EF)	90 dB(A)

<b>K 4.80 MD / (K 4.80 MD Alu*)</b>	
Aansluitvermogen	1,9 kW
Werkdruk	12 MPa
Maximaal toegestane druk	13 MPa
Opbrengst, water	6,7 l/min
Geluidsdrukniveau $L_{pA}$ (EN60704-1)	77 dB(A)
Geluidsvermogensniveau $L_{WA}$ (2000/14/EF)	92 (93*) dB(A)

<b>K 3.80 MD / K 4.80 MD / K 4.80 MD Alu</b>	
<b>Stroomaansluiting</b>	
Spanning	220-240 V
1~50 Hz	
Netzekering (traag)	10 A
Maximaal toelaatbare netimpedantie $Z_{max}$	(0,330 + Ohm j x 0,206)
Beschermingsklasse	II
<b>Wateraansluitpunt</b>	
Toevoertemperatuur (max.)	40 °C
Toevoerhoeveelheid (min.)	10 l/min
Toevoerdruk	0,2 - 1,2 MPa
<b>Capaciteit</b>	
Opbrengst, reinigingsmiddel	0,3 l/min
Reactiekracht van het pistool	15 N
Hand/arm-trillingen (ISO 5349)	1,35 m/s <sup>2</sup>
<b>Afmetingen</b>	
Lengte	310 mm
Breedte	336 mm
Hoogte	860 mm
Gewicht met accessoires	10 kg

**Technische veranderingen voorbehouden!**

## CE-verklaring

Hierbij verklaren wij, dat de hierna vermelde machine door haar ontwerp en bouwwijze en in de door ons in de handel gebrachte uitvoering voldoet aan de betreffende fundamentele veiligheids- en gezondheidseisen, zoals vermeld in de desbetreffende EG-richtlijnen. Deze verklaring verliest haar geldigheid wanneer zonder overleg met ons veranderingen aan de machine worden aangebracht.

**Product:** hogedrukreiniger  
**Type:** 1.950-xxx

**Van toepassing zijnde EG-richtlijnen**  
98/37/EG  
2006/95/EG  
2004/108//EG  
2000/14/EG


**Toegepaste geharmoniseerde normen**  
EN 60335-1  
EN 60335-2-79  
EN 55014-1: 2006  
EN 55014-2: 1997 + A1: 2001  
EN 61000-3-2: 2000 + A2: 2005  
EN 61000-3-11: 2000


**Toegepaste conformiteitsbeoordelingsprocedure**  
Bijlage V

**Geluidsvermogensniveau dB(A)**

**K 3.80 M**  
Gemeten: 88 dB(A)  
Gegarandeerd: 90 dB(A)  
**K 4.80 MD / (K 4.80 MD Alu\*)**  
Gemeten: 90 (91\*) dB(A)  
Gegarandeerd: 92 (93\*) dB(A)

De ondergetekenden handelen in opdracht en met volmacht van de bedrijfsleiding.

  
H. Jenner  
CEO

  
S. Reiser  
Head of Approbation

Alfred Kärcher GmbH & Co. KG  
Alfred Kärcher-Str. 28 - 40  
D - 71364 Winnenden  
Tel.: +49 7195 14-0  
Fax: +49 7195 14-2212

## Estimado cliente:



Antes de poner en marcha por primera vez el aparato, lea el presente manual de instrucciones y siga las instrucciones que figuran en el mismo. Conserve estas instrucciones para su uso posterior o para propietarios ulteriores.

### Uso previsto

Utilice esta limpiadora de alta presión, exclusivamente, en el ámbito doméstico:

- para limpiar máquinas, vehículos, edificios, herramientas, fachadas, terrazas, herramientas de jardín, etc. con un chorro de agua de alta presión (en caso necesario, mediante el uso adicional de detergentes).
- con los accesorios, repuestos y detergentes autorizados por Kärcher. Tenga en cuenta las indicaciones que incluyen los detergentes.

### Protección del medio ambiente



Los materiales de embalaje son reciclables. Po favor, no tire el embalaje a la basura doméstica; en vez de ello,

entregúelo en los puntos oficiales de recogida para su reciclaje o recuperación.



Los aparatos viejos contienen materiales valiosos reciclables que deberían ser entregados para su aprovechamiento posterior. Por este motivo, entregue los aparatos usados en los puntos de recogida previstos para su reciclaje.

### Garantía

En todos los países rigen las condiciones de garantía establecidas por nuestra sociedad distribuidora. Las averías del aparato serán subsanadas gratuitamente dentro del período de garantía, siempre que las causas de las mismas se deban a defectos de material o de fabricación. En un caso de garantía, le rogamos que se dirija con el comprobante de compra al distribuidor donde adquirió el aparato o al Servicio al cliente autorizado más próximo a su domicilio.

## Instrucciones de seguridad

### Peligro

- *No toque nunca el enchufe de red o la toma de corriente con las manos mojadas.*
- *No ponga el aparato en funcionamiento si el cable de conexión a red u otras partes importantes del aparato, como pueden ser los dispositivos de seguridad, las mangueras de alta presión o la pistola pulverizadora, presentan daños.*
- *Está prohibido usar el aparato en zonas en las que exista riesgo de explosiones.*
- *Para usar el aparato en zonas con peligro de explosión (p. ej., gasolineras) son de obligado cumplimiento las normas de seguridad correspondientes.*
- *Antes de cada puesta en servicio, compruebe si el cable de conexión y el enchufe de red presentan daños. Si el cable de conexión estuviera deteriorado, debe solicitar sin demora a un electricista especializado del servicio de atención al cliente autorizado que lo sustituya.*
- *Los chorros a alta presión pueden ser peligrosos si se usan indebidamente. No dirija el chorro hacia personas, animales o equipamiento eléctrico activo, ni apunte con él al propio aparato.*
- *No dirija el chorro hacia otras personas o hacia sí mismo para limpiar ropa o calzado.*
- *No rocíe objetos que puedan contener sustancias nocivas para la salud (p. ej., asbesto).*
- *El chorro a alta presión puede dañar los neumáticos del vehículo y sus válvulas y los puede reventar. Un primer síntoma de que se están provocando daños es el cambio de tonalidad de los neumáticos. Los neumáticos de vehículo y las válvulas de neumáticos deteriorados suponen un peligro mortal. Al efectuar la limpieza, aplique el chorro a una distancia mínima de 30 cm.*
- *No aspire nunca líquidos que contengan disolventes o ácidos y disolventes sin diluir. Entre estos se encuentran, p. ej., la gasolina, los diluyentes cromáticos o el fuel. La neblina pulverizada es altamente inflamable, explosiva y tóxica. No utilice acetona ni ácidos o disolventes sin diluir, ya que pueden afec-*



tar negativamente a los materiales empleados en el aparato.

### **⚠ Advertencia**

- La impedancia de red máxima permitida en el punto de conexión eléctrica (véanse los datos técnicos) no debe ser excedida.
- El uso de cables de prolongación inadecuados puede resultar peligroso. Para el exterior, utilice sólo cables de prolongación autorizados expresamente para ello, adecuadamente marcados y con una sección de cable suficiente:  
1 - 10 m: 1,5 mm<sup>2</sup>  
10 - 30 m: 2,5 mm<sup>2</sup>
- Antes de cada puesta en servicio, compruebe si la manguera de alta presión presenta daños. Si la manguera de alta presión presentase daños, debe sustituirla sin demora.
- No utilizar el aparato cuando se encuentren otras personas al alcance a no ser que lleven ropa protectora.
- Las mangueras de alta presión, la grifería y los acoplamientos son importantes para la seguridad del aparato. Utilice sólo las mangueras de alta presión, la grifería y los acoplamientos recomendados por el fabricante.
- Los trabajos de limpieza que producen aguas residuales que contienen aceite (p. ej., el lavado de motores o el lavado de los bajos) sólo se deben realizar en zonas de lavado que dispongan de separador de aceite.

### **Nota**

- Los niños o las personas no instruidas sobre su uso no deben utilizar el aparato.
- El usuario deberá utilizar el aparato de conformidad con sus instrucciones. Deberá tener en cuenta las condiciones locales y tener cuidado de no causar daños a las personas que se encuentren en las proximidades cuando use el aparato.
- Para evitar daños, mantenga el chorro a una distancia mínima de 30 cm durante la limpieza de superficies pintadas.
- Póngase ropa y gafas protectoras adecuadas para protegerse de las salpicaduras de agua y de la suciedad.
- No deje nunca el aparato sin vigilancia mientras esté en funcionamiento.
- Este aparato ha sido concebido para el uso con los detergentes suministrados por el fabricante o recomendados por el mismo. La utilización de otros detergentes o sustancias

químicas puede menoscabar la seguridad del aparato.

- Debe tener cuidado de no dañar ni estropear el cable de conexión a red y el cable de prolongación por pisarlos, aplastarlos, tirar de ellos, u otras acciones similares. Proteja los cables de red del calor, el aceite y los bordes afilados.
- La conexión del cable de conexión a red y del cable de prolongación no deben sumergirse en agua.
- Todas las partes conductoras de corriente de la zona de trabajo tienen que estar protegidas contra los chorros de agua.
- El aparato sólo debe estar conectado a una conexión eléctrica que haya sido realizada por un electricista de conformidad con la norma CEI 60364.
- Conecte el aparato únicamente a corriente alterna. La tensión tiene que corresponder a la indicada en la placa de características del aparato.
- Protección mínima por fusible de la toma de corriente 10 A (inerte).
- Para evitar accidentes de origen eléctrico, recomendamos utilizar tomas de corriente con un interruptor protector de corriente de defecto preconnectado (intensidad de corriente de liberación nominal: máx. 30 mA).
- El enchufe y el acoplamiento del cable de prolongación utilizado tienen que ser impermeables.
- Desenrolle siempre totalmente el cable de prolongación del tambor del cable.

## **Dispositivos de seguridad**

Los dispositivos de seguridad sirven para proteger contra lesiones y no se deben modificar o ignorar.

### **Interruptor del aparato**

Este evita que el aparato sea puesto en marcha involuntariamente. Durante las pausas de trabajo o al terminar el servicio debe apagarse el aparato.

### **Muesca de seguridad**

La muesca de seguridad de la pistola pulverizadora manual impide una conexión involuntaria del aparato.

## Puesta en servicio/manejo

### Definición de las abreviaturas utilizadas:

HD = alta presión

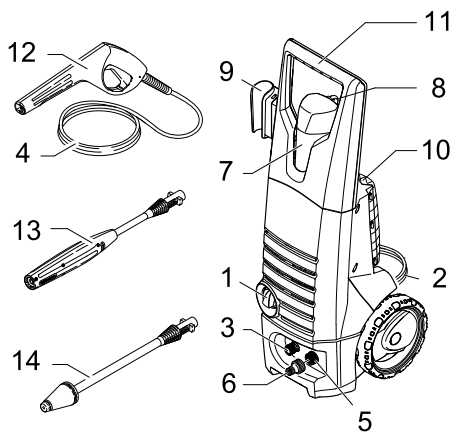
RM = detergente

### Descripción del aparato

Cuando desembale el contenido del paquete, compruebe si faltan accesorios o si el aparato presenta daños. Informe a su distribuidor en caso de detectar daños ocasionados durante el transporte.

**Nota:** Las ilustraciones del aparato y de su manejo se encuentran en la página 2.

- 1 Interruptor del aparato (ON / OFF)
- 2 Cable de conexión a red con enchufe
- 3 Salida de alta presión
- 4 Manguera de alta presión
- 5 Conexión de agua con filtro
- 6 Pieza de acoplamiento para la conexión de agua
- 7 Depósito de detergente
- 8 Manguera de detergente con filtro
- 9 Almacenamiento para accesorios, pistola de alta presión.
- 10 Almacenamiento para accesorios, lanza variable de alta presión.
- 11 Mango para el transporte
- 12 Pistola pulverizadora manual con muesca de seguridad
- 13 Lanza dosificadora con regulación de la presión (Vario Power)
- 14 Lanza de agua con fresadora de suciedad



## Antes de la primera puesta en marcha

Cuando se entrega el aparato, la manguera de alta presión y la pistola pulverizadora manual no están montadas para evitar que se doblen. Móntelas antes de la primera puesta en marcha.

- Empuje la grapa de seguridad de la pistola pulverizadora manual hacia fuera, p. e., con un pequeño destornillador.
- Conecte la manguera de alta presión a la pistola pulverizadora manual.
- Empuje la grapa hasta que engatille y compruebe que la conexión está bien hecha tirando de la manguera de alta presión.
- Quite el tirante de la manguera de alta presión y desenrolle la manguera de alta presión

## Suministro de agua

### Suministro de agua desde la tubería de agua

Valores de conexión: véase la placa de características/datos técnicos.

Tenga en cuenta las normas de la empresa suministradora de agua.

- Utilice una manguera de tejido resistente (no está incluida en el volumen de suministro) con un acoplamiento de los habituales en el mercado: - diámetro de por lo menos 1/2 pulgada (13 mm). - longitud de por lo menos 7,5 m.
- Atornille la pieza de acoplamiento a la conexión de agua del aparato.
- Meta la manguera de agua en la pieza de acoplamiento del aparato y conéctela al grifo de agua.

### ⚠ Atención:

No utilice nunca la limpiadora de alta presión con el grifo de agua cerrado, ya que el funcionamiento en seco puede dañar la bomba de alta presión.

En caso de que el agua contenga impurezas, utilice necesariamente el filtro de agua Kärcher (accesorios especiales - ref.: 4.730-059).

De acuerdo con las normativas vigentes, está prohibido utilizar el aparato sin un separador de sistema en la red de agua potable. Se debe utilizar un separador de sistema apropiado de la empresa Kärcher o, alternativamente, un separador de sistema que cumpla la norma EN 12729 tipo BA.



## Puesta en servicio

- Enrosque la manguera de alta presión a la salida de alta presión del aparato.
- Coloque la lanza de agua en la pistola pulverizadora manual y fíjela dándole un giro de 90° a la derecha.
- Abra el grifo del agua.
- Enchufe la clavija de red.
- Ponga el interruptor principal en "I/ON".
- Desbloquee la muesca de seguridad de la pistola pulverizadora manual pulsándola y accione la palanca.

## Funcionamiento con alta presión

### Peligro de lesiones

*El chorro de agua que sale de la boquilla de alta presión provoca una fuerza de retroceso en la pistola pulverizadora manual. Asegúrese de estar en una posición segura y sujete con firmeza la pistola pulverizadora manual y la lanza dosificadora.*

### Lanza dosificadora con regulación de la presión (Vario Power)

Para las tareas de limpieza más habituales. La presión de trabajo se puede regular en pasos entre „Min“ y „Max“.

- Suelte la palanca de la pistola pulverizadora manual.
- Girar la lanza dosificadora a la posición deseada.

### Lanza dosificadora con fresadora de suciedad

Para las suciedades más difíciles de eliminar

## Funcionamiento con detergente

### Nota:

*El detergente sólo se puede mezclar a baja presión.*

*Todos los cepillos de lavar ofrecidos por Kärcher han sido concebidos para el trabajo con detergentes.*

- Utilizar la lanza dosificadora con regulación de la presión (Vario Power).
- Girar la lanza dosificadora a la posición "Mix" baja presión.

### Aspiración del detergente del depósito de detergente

- En trabajos a baja presión, el detergente se aspira automáticamente del depósito de detergente lleno.

## Método de limpieza recomendado

- 1 Rocíe la superficie seca con detergente y déjelo actuar pero sin dejar que se seque.
- 2 Aplique el chorro de agua a alta presión sobre la suciedad disuelta para eliminarla.

## Interrupción del funcionamiento

- Suelte la palanca de la pistola pulverizadora manual.
- Durante las pausas de trabajo, fije la palanca de la pistola pulverizadora manual con la muesca de seguridad.
- Durante las pausas de trabajo prolongadas (de una duración superior a 5 minutos), apague además el aparato mediante el interruptor del mismo.

## Finalización del funcionamiento

- Si se ha mezclado detergente: cuelgue la manguera de aspiración del detergente en un depósito de agua limpia, conecte el aparato durante aprox. 1 minuto con la lanza dosificadora desmontada y enjuáguelo.
- Suelte la palanca de la pistola pulverizadora manual.
- Ponga el interruptor del aparato en "0/OFF".
- Cierre el grifo del agua.
- Apriete la palanca de la pistola pulverizadora manual para eliminar la presión que aún quede en el sistema.
- Desconecte el aparato de la conexión del agua.
- Separe la lanza dosificadora de la pistola pulverizadora manual.
- Conecte el aparato durante breves instantes ("I/ON"), y presione la palanca de la pistola pulverizadora manual hasta que deje de salir agua (aprox. 1 min).
- Ponga el interruptor del aparato en "0/OFF".
- Fije la palanca de la pistola pulverizadora manual con la muesca de seguridad.
- Desconecte la clavija de red.
- Guarde el cable de conexión a red, la manguera de alta presión y los accesorios en el aparato.

## Accesorios especiales

Los accesorios especiales amplían las posibilidades de uso del aparato. Su distribuidor Kärcher le dará información más detallada.

## Detergente

Para cada tarea de limpieza le recomendamos un detergente o un medio de limpieza del programa Kärcher, ya que éstos están adaptados a cada tarea de limpieza. Solicite el asesoramiento oportuno y pida la información correspondiente.

## Conservación y mantenimiento

### Peligro de lesiones

*Antes de efectuar cualquier tarea de cuidado o mantenimiento en el aparato, hay que apagarlo y desconectarlo de la red eléctrica.*

### Limpieza

Antes de un almacenamiento prolongado, p. e., durante el invierno:

- Quite el filtro de la manguera de aspiración del detergente y límpielo colocándolo debajo del agua corriente.
- Quite el filtro de la conexión del agua con unos alicates de punta plana y límpielo colocándolo debajo del chorro de agua corriente.

### Mantenimiento

El aparato no precisa mantenimiento.

### Protección antiheladas

#### Riesgo de helada

*Proteger el aparato y los accesorios de las heladas.*

El aparato y los accesorios sufren daños con las heladas, si no se vacía totalmente el agua. Para evitar daños:

- Almacenar el aparato en un lugar a prueba de heladas con todos los accesorios.

### Piezas de repuesto

Emplee únicamente repuestos originales de Kärcher. Al final de este manual de instrucciones encontrará un listado resumido de repuestos.

## Ayuda en caso de avería

Usted mismo puede solucionar las pequeñas averías con ayuda del resumen siguiente.

En caso de duda, diríjase al servicio de atención al cliente autorizado.

### Peligro de lesiones

*Antes de efectuar cualquier tarea de cuidado o mantenimiento en el aparato, hay que apagarlo y desconectarlo de la red eléctrica.*

### Advertencia

*Los trabajos de reparación y trabajos en componentes eléctricos sólo los puede realizar el Servicio técnico autorizado.*

### **El aparato no se pone en marcha**

- Compruebe si la tensión indicada en la placa de características corresponde con la tensión de la fuente de alimentación.
- Compruebe si el cable de conexión a la red está dañado.

### **El aparato no alcanza la presión necesaria**

- Compruebe el ajuste de la lanza de agua.
- Purgue el aparato: Deje que el aparato funcione sin la manguera de alta presión hasta que el agua salga por la salida de alta presión sin burbujas. Después, vuelva a conectar la manguera de alta presión.
- Limpie el filtro de la conexión del agua: Éste se puede sacar fácilmente con unos alicates de punta plana.
- Compruebe la estanqueidad de todos los tubos de abastecimiento de la bomba de alta presión y si están obstruidos.

### **Grandes oscilaciones de la presión**

- Limpie la tobera de alta presión: Elimine las impurezas del orificio de la boquilla con una aguja y aclárela con agua hacia la parte delantera.
- Compruebe el caudal de agua..

### **La bomba de alta presión no es estanca**

- Que la bomba de alta presión presente una ligera falta de estanqueidad es debido a problemas técnicos. En caso de que la falta de estanqueidad sea grande, informe el Servicio técnico autorizado.

### **No se aspira el detergente**

- Ponga la lanza dosificador a baja presión.
- Limpie el filtro de la manguera de detergente.
- Verifique si la manguera de aspiración de detergente tiene algún pliegue.

## Datos técnicos

<b>K 3.80 MD</b>	
Potencia conectada	1,7 kW
Presión de trabajo	11 MPa
Presión máx. admisible	12 MPa
Caudal, agua	5,8 l/min
Nivel de presión acústica $L_{pA}$ (EN60704-1)	74 dB(A)
Nivel de potencia acústica $L_{WA}$ (2000/14/EF)	90 dB(A)

<b>K 4.80 MD / (K 4.80 MD Alu*)</b>	
Potencia conectada	1,9 kW
Presión de trabajo	12 MPa
Presión máx. admisible	13 MPa
Caudal, agua	6,7 l/min
Nivel de presión acústica $L_{pA}$ (EN60704-1)	77 dB(A)
Nivel de potencia acústica $L_{WA}$ (2000/14/EF)	92 (93*) dB(A)

<b>K 3.80 MD / K 4.80 MD / K 4.80 MD Alu</b>	
<b>Toma de corriente</b>	
Tensión	220-240 V
1~50 Hz	
Fusible de red (inerte)	10 A
Impedancia de red máxima admisible $Z_{max}$	(0,330 + Ohm j x 0,206)
Clase de protección	II
<b>Conexión de agua</b>	
Temperatura de entrada (máx.)	40 °C
Velocidad de alimentación (mín.)	10 l/min
Presión de entrada	0,2 - 1,2 MPa
<b>Potencia y rendimiento</b>	
Caudal, detergente	0,3 l/min
Fuerza de retroceso de la pistola pulverizadora manual	15 N
Vibraciones de la mano/del brazo (ISO 5349)	1,35 m/s <sup>2</sup>
<b>Medidas</b>	
Longitud	310 mm
Anchura	336 mm
Altura	860 mm
Peso con accesorios	10 kg

## Declaración CE

Por la presente declaramos que la máquina designada a continuación cumple, tanto en lo que respecta a su diseño y tipo constructivo como a la versión puesta a la venta por nosotros, las normas básicas de seguridad y sobre la salud que figuran en las directivas comunitarias correspondientes. La presente declaración perderá su validez en caso de que se realicen modificaciones en la máquina sin nuestro consentimiento explícito.

**Producto:** limpiadora a alta presión  
**Modelo:** 1.950-xxx

**Directivas comunitarias aplicables**  
98/37/CE  
2006/95/CE  
2004/108/CE  
2000/14/CE


**Normas armonizadas aplicadas**  
EN 60335-1  
EN 60335-2-79  
EN 55014-1: 2006  
EN 55014-2: 1997 + A1: 2001  
EN 61000-3-2: 2000 + A2: 2005  
EN 61000-3-11: 2000


**Procedimiento de evaluación de la conformidad aplicado**  
Anexo V

**Nivel de potencia acústica dB(A)**

**K 3.80 M**  
Medido: 88 dB(A)  
Garantizado: 90 dB(A)  
**K 4.80 MD / (K 4.80 MD Alu\*)**  
Medido: 90 (91\*) dB(A)  
Garantizado: 92 (93\*) dB(A)

Los abajo firmantes actúan con plenos poderes y con la debida autorización de la dirección de la empresa.

  
H. Jenner  
CEO

  
S. Reiser  
Head of Approval

Alfred Kärcher GmbH & Co. KG  
Alfred Kärcher-Str. 28 - 40  
D - 71364 Winnenden  
Tfno.: +49 7195 14-0  
Fax: +49 7195 14-2212

**Reservado el derecho a realizar modificaciones técnicas.**

## Estimado cliente,



antes da primeira utilização deste aparelho leia o presente manual de instruções e proceda conforme o mesmo. Guarde estas instruções de serviço para uso posterior ou para o seguinte proprietário.

### Utilização correcta

Utilize esta lavadora de alta pressão unicamente para o uso privado:

- para a limpeza de máquinas, veículos, edifícios, ferramentas, fachadas, terraços, aparelhos de jardinagem etc. com jacto de água de alta pressão (se for necessário com detergentes).
- com acessórios, peças de reposição e detergentes homologados por Kärcher. Observe as indicações que acompanham os detergentes.

### Protecção do meio-ambiente



Os materiais de embalagem são recicláveis. Não coloque as embalagens no lixo doméstico, envie-as para uma unidade de reciclagem.



Os aparelhos velhos contêm materiais preciosos e recicláveis e deverão ser reutilizados. Por isso, elimine os aparelhos velhos através de sistemas de recolha de lixo adequados.

### Garantia

Em cada país são válidas as condições de garantia emitidas pelas nossas Empresas de Comercialização competentes. Eventuais avarias no aparelho, durante o período de garantia, serão reparadas sem encargos para o cliente, desde que se trate de um defeito de material ou de fabricação. Em caso de garantia, dirija-se ao seu revendedor ou ao Serviço Técnico mais próximo, com o aparelho e documento de compra.

## Avisos de segurança

### Perigo

- *Nunca tocar na ficha de rede e na tomada com as mãos molhadas.*
- *O aparelho não deve ser colocado em funcionamento se o cabo de ligação à rede ou partes importantes do aparelho, como p.ex. dispositivos de segurança, mangueiras de alta pressão ou pistola de injeção estiverem danificadas.*
- *É proibido pôr o aparelho em funcionamento em áreas com perigo de explosão.*
- *Na utilização do aparelho em zonas de perigo (p. ex. bombas de gasolina), deverão ser observadas as respectivas normas de segurança.*
- *Antes de qualquer utilização do aparelho, verificar se o cabo de ligação e a ficha de rede não apresentam quaisquer danos. O cabo de ligação danificado tem que ser imediatamente substituído pela assistência técnica ou por um electricista autorizado.*
- *Os jactos de alta pressão podem ser perigosos em caso de uso incorrecto. O jacto não deve ser dirigido contra pessoas, animais, equipamento eléctrico activo ou contra o próprio aparelho.*
- *Não dirigir o jacto contra terceiros ou si mesmo para a limpeza de roupa ou sapatos.*
- *Não projectar jactos de água contra objectos, que contenham substâncias nocivas à saúde (p.ex. amianto).*
- *O jacto de alta pressão pode danificar pneus e as válvulas dos mesmos ou provocar até o seu rebentamento. O primeiro sinal de danos é a alteração da cor do pneu. Os pneus / válvulas dos pneus danificados podem causar lesões mortais. Guardar pelo menos uma distância do jacto de 30 cm durante a limpeza de superfícies!*
- *Nunca aspirar líquidos com teores de diluentes ou ácidos e dissolventes não diluídos! Trata-se de materiais como gasolina, diluentes de cores ou óleo combustível. A neblina de pulverização é altamente inflamável, explosiva e tóxica. Não utilizar acetona, ácidos e dissolventes não diluídos, dado que podem atacar os materiais utilizados no aparelho.*



## **Advertência**

- A impedância de rede máx. permitida no ponto de conexão eléctrica (vide dados técnicos) não pode ser excedida.
- Os cabos de extensão não apropriados podem ser perigosos. Utilize ao ar livre unicamente cabos de extensão com uma secção transversal suficiente e devidamente homologados e marcados:  
1 - 10 m: 1,5 mm<sup>2</sup>  
10 - 30 m: 2,5 mm<sup>2</sup>
- Verificar a mangueira de alta pressão a respeito de danos antes de cada colocação em funcionamento. Substituir imediatamente uma mangueira de alta pressão danificada.
- Não utilizar o aparelho se outras pessoas se situarem no raio de acção da mesma, a não ser que estas utilizem vestuário de protecção.
- As mangueiras de alta pressão, as torneiras e os acoplamentos são importantes para a segurança do aparelho. Utilizar unicamente mangueiras de alta pressão, torneiras e acoplamentos recomendados pelo fabricante.
- Efectuar os trabalhos de limpeza com formação de águas sujas oleosas, p.ex. lavagem do motor, lavagem do chassi inferior, só em lugares de lavagem onde existem colectores de óleo.

## **Aviso**

- Este aparelho não deve ser manobrado por crianças ou pessoas não instruídas.
- O utilizador deve usar o aparelho de acordo com as especificações. Deve ter em consideração as condições locais e, ao utilizar o aparelho, ter em conta o comportamento de pessoas nas proximidades.
- Guardar uma distância do jacto mínima de 30 cm durante a limpeza de superfícies laqueadas para evitar danos.
- Utilizar roupa de protecção e óculos de protecção contra salpicos de água ou sujidades.
- Nunca deixar o aparelho sem vigilância enquanto o mesmo estiver em funcionamento.
- Este aparelho foi desenvolvido para a utilização de detergentes, fornecidos ou recomendados pelo fabricante. A utilização de outros detergentes ou agentes químicos pode afectar a segurança do aparelho.
- Assegurar que os cabos de rede e de extensão não sejam danificados por trânsito, esmagamento, puxões ou problemas

similares. Proteger o cabo de rede contra calor, óleo e arestas afiadas.

- A ligação entre o cabo de rede / cabo de extensão não deve estar dentro de água.
- Todas as peças condutoras de corrente na área de trabalho devem estar protegidas contra jactos de água.
- O aparelho só deve ser ligado a uma conexão eléctrica executada por um electricista, de acordo com IEC 60364.
- Ligar o aparelho só à corrente alternada. A tensão deve corresponder à placa de tipo do aparelho.
- Protecção mínima da tomada 10 A (acção lenta).
- Para evitar acidentes relacionados com a electricidade, recomendamos utilizar tomadas com disjuntor de corrente de defeito intercalado (máx. 30 mA corrente de activação nominal).
- As fichas e os acoplamentos do cabo de extensão utilizado têm que ser impermeáveis.
- Desenrolar o cabo de extensão sempre completamente do tambor de cabo.

## **Equipamento de segurança**

Os dispositivos de segurança protegem contra lesões e não podem ser alterados ou colocados fora de serviço.

### **Interruptor da máquina**

Serve para evitar que a máquina seja ligada acidentalmente. Desligue-o durante pausas e ao terminar os trabalhos.

### **Bloqueio de segurança**

O bloqueio de segurança na pistola de injeção manual impede uma ligação acidental da máquina.

## Colocação em funcionamento / Utilização

### Definição das abreviaturas utilizadas:

AP = alta pressão

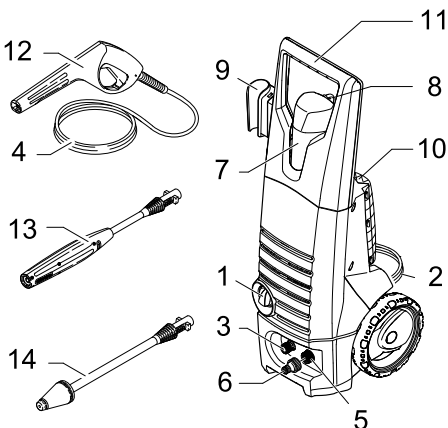
DT = Detergente

### Descrição da máquina

Verifique o conteúdo da embalagem a respeito de acessórios não incluídos ou danos. No caso de danos provocados durante o transporte, informe o seu revendedor.

**Aviso:** na página 2 encontra ilustrações do aparelho e da utilização.

- 1 Interruptor do aparelho (LIG/DESL)
- 2 Cabo de ligação à rede com ficha
- 3 Saída AP
- 4 Mangueira AP
- 5 Conexão de água com peneira
- 6 Peça de acoplamento para ligação da água
- 7 Reservatório DT
- 8 Mangueira de sucção DT com filtro
- 9 Suporte de acessório, pistola pulverizadora manual
- 10 Suporte de acessório, lança
- 11 Alça de transporte
- 12 Pistola de injeção manual com entalhe de segurança
- 13 Lança com regulação da pressão (Vario Power)
- 14 Tubo de jacto com fresadora de sujidade



### Colocação prévia em funcionamento

Na entrega do aparelho, a mangueira AP e a pistola de injeção manual ainda não estão montadas para evitar perigo de dobramento. Por favor montar antes da primeira entrada em funcionamento.

- Extrair o grampo de segurança da pistola de injeção manual, p.ex. por meio de uma chave de fendas.
- Encaixar a mangueira AP e a pistola de injeção manual.
- Pressionar o grampo até engatar e verificar a ligação correcta puxando pela mangueira AP.
- Retirar a braçadeira de cabo da mangueira AP e desenrolar a mangueira AP.

### Alimentação de água

#### Alimentação de água a partir da canalização.

Para os valores de ligação veja a placa sinalética / dados técnicos.

Respeite as normas da companhia de abastecimento de água.

- Utilizar uma mangueira de material reforçado (não incluída no fornecimento) com um acoplamento normal: - Diâmetro mínimo 1/2 polegada (13 mm). - Comprimento mínimo 7,5 m.
- Fixar o elemento de acoplamento na conexão de água da máquina.
- Colocar a mangueira de água sobre o elemento de acoplamento da máquina e ligar à torneira.

#### ⚠ Atenção

*Nunca ligar a máquinas de lavar de alta pressão enquanto a torneira de água estiver fechada, já que assim danifica-se a bomba AP.*

*Se a água de entrada contiver impureza é imprescindível utilizar o filtro de água da Kärcher (acessório especial, n.º de encomenda 4.730-059).*

*De acordo com as prescrições em vigor o aparelho nunca pode ser ligado à rede de água potável sem separador de sistema. Deve-se utilizar um separador de sistema adequado da firma Kärcher ou, alternativamente, um separador de sistema segundo EN 12729 tipo BA.*



## Colocação em funcionamento

- Enroscar a mangueira AP na saída AP do aparelho.
- Encaixar o tubo de jacto na pistola de injeção manual e rodá-lo 90° para a direita para fixá-lo.
- Abrir a torneira.
- Ligar a ficha à tomada de corrente.
- Interruptor principal na posição „I/ON“.
- Premir o entalhe de segurança na pistola de injeção manual para desbloqueá-lo e puxar a alavanca.

## Funcionamento a alta pressão

### Perigo de lesão

*O jacto que sai do bocal de alta pressão, provoca um retrocesso da pistola de injeção manual. Garantir uma posição segura e segurar bem a pistola de injeção manual e o tubo de jacto.*

### Lança com regulação da pressão (Vario Power)

Para os trabalhos de limpeza mais frequentes. A pressão de serviço pode ser ajustada continuamente entre "Min" e "Max".

- Soltar a alavanca da pistola pulverizadora manual.
- Ajustar a lança na posição pretendida.

### Lança com fresadora de sujidade

Para sujidade resistente.

## Funcionamento com detergente

### Aviso:

*O detergente só pode ser adicionado quando o aparelho funcionar a baixa pressão.*

*Todas as escovas de lavagem disponíveis da Kärcher podem ser utilizadas para a operação com detergentes.*

- Utilizar lança com regulação da pressão (Vario Power).
- Ajustar a lança na posição "Mix" de baixa pressão.

### Sucção DT de reservatório DT

- Em caso de trabalhos de baixa pressão o DT é automaticamente succionado do reservatório DT.

### Métodos de limpeza recomendados

- 1 Espalhar o detergente de forma económica sobre a superfície seca e deixá-lo actuar (não secar).

- 2 Lavar a sujidade solta com o jacto de alta pressão.

## Interromper o funcionamento

- Soltar a alavanca da pistola de injeção manual.
- Se não trabalhar com a lavadora, proteger a alavanca da pistola de injeção manual com o entalhe de segurança.
- Se não trabalhar durante um período prolongado (superior a 5 minutos) com o aparelho, o mesmo deve ser desligado por meio do interruptor do aparelho.

## Desligar o aparelho

- Se foi misturado DT: Pendurar a mangueira de sucção DT num recipiente com água clara, operar o aparelho aprox. 1 minuto com o tubo de jacto desmontado e enxaguá-lo.
- Soltar a alavanca da pistola de injeção manual.
- Colocar o interruptor do aparelho na posição „0/OFF“.
- Fechar a torneira de água.
- Premir a alavanca da pistola de injeção manual para eliminar a pressão ainda existente no sistema.
- Separar o aparelho da conexão de água.
- Separar o tubo de jacto da pistola de injeção manual.
- Ligar o aparelho por curto tempo (I/ON) e premir a alavanca da pistola de injeção manual até deixar de sair água (aprox. 1 min.).
- Colocar o interruptor do aparelho na posição „0/OFF“.
- Proteger a alavanca da pistola de injeção manual com o entalhe de segurança.
- Tirar a ficha de rede.
- Arrumar o cabo de ligação à rede, a mangueira AP e os acessórios no aparelho.

## Acessórios especiais

Os acessórios especiais oferecem amplas possibilidades de utilização. Contacte o seu revendedor Kärcher para obter mais informações.

## Detergente

Recomendamos o nosso programma Kärcher de limpeza e de produto de conservação conforme a limpeza que deseja efectuar. Por favor peça informações sobre este tema.

## Conservação e manutenção

### Perigo de lesão

Antes de efectuar trabalhos de conservação e manutenção, desligar o aparelho e tirar a ficha de rede.

### Limpeza

Antes dum armazenamento prolongado, p.ex. durante o inverno:

- Retirar o filtro da mangueira de aspiração do detergente e limpá-lo com água corrente,
- Extrair o coador da conexão de água por meio de um alicate de pontas chatas e lavá-la com água corrente.

### Manutenção

O aparelho está isento de manutenção.

### Protecção contra o congelamento

### Perigo de geada

Proteger o aparelho e os acessórios contra congelamento.

Os aparelhos e os acessórios são destruídos pela geada se não estiverem totalmente esvaziados (sem água). Para evitar danos:

- Guardar o aparelho com todos os acessórios um local protegido contra geada.

### Peças de reposição

Utilize exclusivamente peças de reposição originais da Kärcher. No final destas Instruções de Serviço encontra um resumo das peças de reposição.

## Ajuda em caso de avarias

Com a ajuda da seguinte tabela sinóptica, você mesmo pode eliminar pequenas avarias.

Em caso de dúvida contacte o serviço de assistência técnica autorizado.

### Perigo de lesão

Antes de efectuar trabalhos de conservação e manutenção, desligar o aparelho e tirar a ficha de rede.

### Advertência

Os trabalhos de reparação e trabalhos em componentes eléctricos só devem ser executados pelo Serviço de Assistência Técnica autorizado.

### **A máquina não arranca.**

- Verificar se a tensão indicada na placa sinélica coincide com a tensão da fonte de alimentação.
- Verifique se o cabo de ligação à rede está danificado.

### **O aparelho não atinge a pressão de serviço**

- Verifique o ajuste do tubo de jacto.
- Purgar o aparelho: Deixe operar o aparelho sem a mangueira AP ligada, até a água sair isenta de bolhas de ar da saída AP. Volte a ligar a mangueira AP.
- Limpe a peneira da conexão de água: A mesma pode ser facilmente extraída por meio de um alicate de pontas chatas.
- Verifique todas as condutas de admissão da bomba AP a respeito de estanquidade e entupimentos.

### **Fortes variações de pressão**

- Limpe o bocal de alta pressão: Elimine as sujidades da abertura do bocal com uma agulha e lave para a frente com água.
- Verifique o débito de entrada de água.

### **A bomba AP tem fugas**

- Uma pequena fuga na bomba AP é normal, devido a razões técnicas. Se houver fortes fugas de água, manda inspeccionar pelo Serviço Técnico autorizado.

### **O detergente não é aspirado**

- Coloque a lança na posição "baixa pressão".
- Limpe o filtro da mangueira de aspiração DT.
- Verifique se a mangueira de aspiração DT está dobrada.

## Dados técnicos

<b>K 3.80 MD</b>	
Potência da ligação	1,7 kW
Pressão de serviço	11 MPa
Pressão máxima admissível	12 MPa
Débito, água	5,8 l/min
Nível de pressão acústica $L_{pA}$ (EN60704-1)	74 dB(A)
Nível de potência acústica $L_{WA}$ (2000/14/EF)	90 dB(A)

<b>K 4.80 MD / (K 4.80 MD Alu*)</b>	
Potência da ligação	1,9 kW
Pressão de serviço	12 MPa
Pressão máxima admissível	13 MPa
Débito, água	6,7 l/min
Nível de pressão acústica $L_{pA}$ (EN60704-1)	77 dB(A)
Nível de potência acústica $L_{WA}$ (2000/14/EF)	92 (93*) dB(A)

<b>K 3.80 MD / K 4.80 MD / K 4.80 MD Alu</b>	
<b>Conexão eléctrica</b>	
Tensão	220-240 V
1~50 Hz	
Protecção de rede (de acção lenta)	10 A
Impedância de rede máxima admissível $Z_{max}$	(0,330 + Ohm) j x 0,206)
Classe de protecção	II
<b>Conexão de água</b>	
Temperatura de admissão (máx.)	40 °C
Quantidade de admissão (mín.)	10 l/min
Pressão de admissão	0,2 - 1,2 MPa
<b>Dados relativos à potência</b>	
Débito, detergente	0,3 l/min
Força de recuo da pistola manual	15 N
Valor de vibrações mão/braço (ISO 5349)	1,35 m/s <sup>2</sup>
<b>Dimensões</b>	
Comprimento	310 mm
Largura	336 mm
Altura	860 mm
Peso com acessórios	10 kg

## Declaração CE

Declaramos que a máquina a seguir designada corresponde às exigências de segurança e de saúde básicas estabelecidas nas Directivas CE por quanto concerne à sua concepção e ao tipo de construção assim como na versão lançada no mercado. Se houver qualquer modificação na máquina sem o nosso consentimento prévio, a presente declaração perderá a validade.

**Produto:** Maquinas de lavar de alta pressão

**Tipo:** 1.950-xxx

### Respectivas Directrizes da CE

98/37/CE  
2006/95CE  
2004/108/CE  
2000/14/CE

### Normas harmonizadas aplicadas

EN 60335-1  
EN 60335-2-79  
EN 55014-1: 2006  
EN 55014-2: 1997 + A1: 2001  
EN 61000-3-2: 2000 + A2: 2005  
EN 61000-3-11: 2000

### Processo aplicado de avaliação de conformidade

Anexo V

### Nível de potência acústica dB(A)


#### K 3.80 M


Medido: 88 dB(A)  
Garantido: 90 dB(A)

#### K 4.80 MD / (K 4.80 MD Alu\*)

Medido: 90 (91\*) dB(A)  
Garantido: 92 (93\*) dB(A)

Os abaixo assinados têm procuração para agirem e representarem a gerência.

  
H. Jenner  
CEO

  
S. Reiser  
Head of Approbation

Alfred Kärcher GmbH & Co. KG  
Alfred Kärcher-Str. 28 - 40  
D - 71364 Winnenden  
Tel.: +49 7195 14-0  
Fax: +49 7195 14-2212

**Reservados os direitos a alterações técnicas!**

## Kære kunde



Læs denne brugsanvisning før første gangs brug af apparater og følg anvisningerne. Gem brugsanvisningen til senere brug eller til senere ejere.

### Bestemmelsesmæssig anvendelse

Denne højtryksrenser må kun anvendes til privat brug:

- Til rengøring af maskiner, køretøjer, bygninger, værktøjer, fassader, terrasser, haveredskaber etc. med højtryksvandstråle (efter behov med tilsætning af rengøringsmiddel).
- Med tilbehør, reservedele og rengøringsmidler, der er godkendt af Kärcher. Følg de anvisninger, der er vedlagt rengøringsmidlerne.

### Miljøbeskyttelse



Emballagen kan genbruges. Smid ikke emballagen ud sammen med det almindelige husholdningsaffald, men aflever den til genbrug.



Udtjente apparater indeholder værdifulde materialer, der kan og bør afleveres til genbrug. Aflever derfor udtjente apparater på en genbrugsstation eller lignende.

### Garanti

I de enkelte land gælder de garantibetingelser, som er udgivet af vores respektive ansvarlige forhandlere. Inden for garantifristen afhjælper vi gratis eventuelle fejl på Deres maskine, såfremt disse er forårsaget af materiale- eller produktionsfejl. Hvis De vil gøre Deres garanti gældende, bedes De henvende Dem til Deres forhandler eller nærmeste autoriserede kundeservice medbringende kvittering.

## Sikkerhedsanvisninger

### ⚠ Risiko

- Rør aldrig ved netstik og stikkontakt med fugtige hænder.
- Tag ikke højtryksrenseren i brug, hvis strømtilslutningsledningen eller vigtige dele af aggregatet, f.eks. sikkerhedselementer, højtryksslanger eller sprøjtepistoler, er beskadigede.
- Det er forbudt at bruge højtryksrenseren i områder, hvor der er eksplosionsfare.
- Overhold de gældende sikkerhedsforskrifter ved anvendelse af højtryksrenseren i fareområder (f.eks. tankstationer).
- Kontroller altid tilslutningsledningen og netstikket for skader, før højtryksrenseren tages i brug. En beskadiget tilslutningsledning skal udskiftes af en autoriseret kundeserviceafdeling/elektriker med det samme.
- Højtryksstråler kan være farlige, hvis de ikke anvendes korrekt. Strålen må ikke rettes mod personer, dyr, tændt elektrisk udstyr eller mod højtryksrenseren.
- Ret ikke strålen mod Dem selv eller andre for at rengøre tøj eller skotøj.
- Spul ikke genstande, der indeholder sundhedsskadelige stoffer (f.eks. asbest).
- Dæk/dækventiler kan beskadiges og punktere ved brug af højtryksstrålen. Første tegn herpå er, at dækkene ændrer farve. Beskadigede dæk/dækventiler er livsfarlige. Hold mindst 30 cm stråleafstand ved rengøringen!
- Opsug aldrig opløsningsmiddelholdige væsker eller ufortyndede syrer og opløsningsmidler! Herunder hører f.eks. benzin, farvefortynder og fyringsolie. Sprøjetågen er meget let antændelig, eksplosiv og giftig. Undgå brug af acetone, ufortyndede syrer og opløsningsmidler, da disse angriber de materialer, højtryksrenseren er lavet af.



### ⚠ Advarsel

- Den maksimale tilladelige netimpedans ved el-tilslutningspunktet (se tekniske data) må ikke overskrides.
- Uegnede forlængerledninger kan være farlige. Benyt ved udendørs brug udelukkende hertil godkendte og mærkede forlængerledninger med et tilstrækkeligt stort ledningstværsnit:

1 - 10 m: 1,5 mm<sup>2</sup>

10 - 30 m: 2,5 mm<sup>2</sup>

- *Kontroller altid højtryksslangen for beskadigelser, før den tages i brug. Udskift højtryksslangen med det samme, hvis den er beskadiget.*
- *Maskinen må ikke bruges hvis der er andre personer i nærheden, med mindre de bærer beskyttelsesdragter.*
- *Højtryksslanger, armaturer og tilkoblinger er vigtige for højtryksrensens sikkerhed. Benyt udelukkende de af producenten anbefalede højtryksslanger, armaturer og tilkoblinger.*
- *Rengøringsarbejder, hvor der opstår olieholdigt spildevand, f.eks. motorvask eller undervognsvask må kun foregå på vaskepladser udstyret med en olieudskiller.*

### **OBS**

- *Højtryksrenseren må ikke anvendes af børn eller af personer, der ikke er blevet instrueret i brugen.*
- *Brugeren skal anvende højtryksrenseren iht. dens anvendelsesformål. Han skal tage hensyn til de lokale forhold og holde øje med, om der er personer i nærheden, når han arbejder med højtryksrenseren.*
- *Hold mindst 30 cm stråleafstand ved rengøring af lakerede overflader for at undgå lakskader.*
- *Bær passende sikkerhedstøj og beskyttelsesbriller for beskyttelse mod vand eller snavs, der sprøjter bagud.*
- *Lad aldrig højtryksrenseren være uden opsyn, mens den er i drift.*
- *Højtryksrenseren er udviklet til brug af de rengøringsmidler, der leveres og anbefales af producenten. Brug af andre rengøringsmidler eller kemikalier kan påvirke højtryksrensens sikkerhed negativt.*
- *Undgå at køre over, klemme, rive eller lign. i net- eller forlængerledninger, da dette ødelægger eller beskadiger dem. Beskyt netledningerne mod varme, olie og skarpe kanter.*
- *Forbindelsen net-/forlængerledning må aldrig ligge i vand.*
- *Alle strømførende dele i arbejdsområdet skal være beskyttet mod strålevand.*
- *Højtryksrenseren skal altid tilsluttes et elektrisk stik, der er installeret af en elektriker iht. IEC 603064.*

- *Højtryksrenseren må kun sluttes til vekselstrøm. Spændingen skal svare til angivelsen på typeskiltet.*
- *Stikkontaktens minimumssikring 10 A (træg).*
- *For at undgå elektriske uheld anbefaler vi, at man anvender stikkontakter med et forkoblet fejlstrømsrelæ (maks. 30 mA nom. udløsestrømstyrke).*
- *Den anvendte forlængerlednings stik og tilkobling skal være vandtæt.*
- *Træk altid forlængerledningen helt af kabeltromlen.*

### **Sikkerhedsanordninger**

Sikkerhedsanordninger skal beskytte mod kvæstelser og må hverken ændres eller omgås.

#### **Afbryder**

Det forhindrer en tilfældig start af renseren. Ved pauser eller hvis arbejdet er afsluttet bør renseren afbrydes.

#### **Låsetap**

Låsetappen på pistolgrebet forhindrer utilsigtet tilkobling af højtryksrenseren.

## Ibrugtagning/betjening

### Definition af de anvendte forkortelser:

HT = højtryk

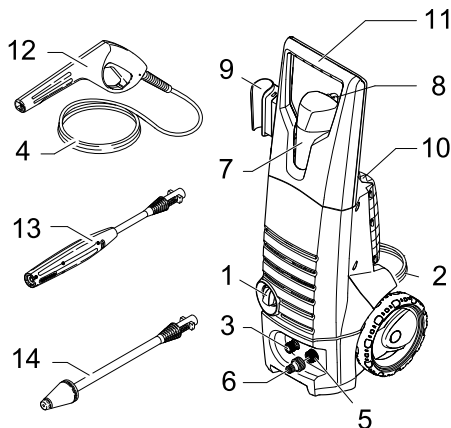
RM = rengøringsmiddel

### Beskrivelse af apparat

Kontroller pakningens indhold for manglende tilbehør eller beskadigelser, når den pakkes ud. Kontakt Deres forhandler i tilfælde af transport-skader.

**Bemærk:** Illustrationer af apparatet og betjeningen findes på side 2.

- 1 Startknap (TÆND/SLUK)
- 2 Nettilslutningskabel med stik
- 3 HT-udgang
- 4 HT-slange
- 5 Vandtilslutning med si
- 6 Tilkoblingsdel til vandforsyning
- 7 RM-tank
- 8 RM-sugeslange med filter
- 9 Tilbehørholder, håndsprøjtetipistol
- 10 Tilbehørholder, strålerør
- 11 Transportgreb
- 12 Pistolgreb med låsetap
- 13 Strålerør med trykregulering (Vario Power)
- 14 Strålerør med rotordyse



## Før idrifttagning

Når højtryksrenseren leveres, er HT-slangen og pistolgrebet ikke monteret, da der er risiko for, at de knækker. Disse monteres inden første gangs idrifttagning.

- Tryk sikringsklemmerne i pistolgrebet ud, f.eks. med en lille skruetrækker.
- Sæt HT-slange og pistolgreb sammen.
- Tryk klemmerne ind, indtil de går i hak, kontroller at forbindelsen holder ved at trække i HT-slangen.
- Tag kabelbinderen af HT-slangen og rul HT-slangen ud.

## Vandforsyning

### Vandforsyning fra vandledning

Se typeskilt/tekniske data for tilslutningsværdier. Læg mærke til vandforsynings-selskabets regler.

- Benyt en vævarmeret slange (ikke del af leveringsomfanget) med en gængs tilkobling: - Diameter min. 1/2 tommer (13 mm). - Længde min. 7,5 m.
- Skru den medfølgende koblingsdel på højtryksrenserens vandtilslutning.
- Stik vandslangen på højtryksrenserens tilkoblingsdel og slut den til vandhanen.

### ⚠ OBS

Benyt aldrig højtryksrenseren, når vandhanen er lukket, da tørløb kan ødelægge HT-pumpen. Benyt altid et vandfilter fra Kärcher, hvis der er urenheder i forsyningsvandet (ekstratilbehør- bestilnummer. 4.730-059).

Ifølge de gældende love, må maskinen aldrig anvendes på drikkevandsnettet uden en systemseparator. Der skal anvendes en velegnet systemseparator fra Kärcher eller en alternativ systemseparator ifølge EN 12729 type BA.



## Idrifttagning

- Skru HT-slangen på aggregatets HT-udgang.
- Sæt det ønskede strålerør på pistolgrebet og fastgør det ved at dreje det 90° til højre.
- Åbn vandhanen.
- Sæt netstikket i.
- Stil hovedafbryderne på "I/ON".
- Løsn låsetappen på pistolgrebet ved at trykke og træk i håndtaget.

## Drift med højtryk

### **⚠ Risiko for tilskadekomst!**

*Pga. den vandstråle, der kommer ud af højtrykdysen, stødes pistolgrebet bagud. Sørg for at stå godt og hold godt fast i pistolgrebet og strålerøret.*

### **Strålerør med trykregulering (Vario Power)**

Til de mest almindelige rengøringsopgaver. Arbejdstrykket kan reguleres trinløst imellem "Min" og "Max".

- Slip pistolgrebets håndtag.
- Drej strålerøret til den ønskede position.

### **Strålerør med rotordyse**

Til svære tilsmudsninger

## Drift med rengøringsmiddel

### **Bemærk:**

*Der kan kun tilsættes RM i lavtryk.*

*Alle Kärchers vaskebørster er beregnet til arbejde med RM-midler.*

- Brug strålerør med trykregulering (Vario Power).
- Drej strålerøret til position "Mix" - lavtryk.

### **RM-indsugning fra RM-tank**

- Ved arbejde med lavtryk opsuges RM automatisk fra den fyldte RM-tank.

### **Anbefalet rengøringsmetode**

- 1 Sprøjt lidt rengøringsmiddel på den tørre overflade og lad det virke (skal ikke tørre).
- 2 Spul den løsnede snavs af med højtryksstrålen.

## Afbrydelse af driften

- Slip pistolgrebets håndtag.
- Sørg for at sikre pistolgrebet med låsetappen ved pauser i arbejdet.
- Sluk endvidere for højtryksrenseren på startknappen ved længere arbejds pauser (mere end 5 minutter).

## Efter brug

- Hvis der er blandet RM i: Før RM-sugeslangen ned i en beholder med rent vand, tænd og skyl aggregatet i ca. 1 minut med afmonteret strålerør.
- Slip pistolgrebets håndtag.
- Sæt startknappen på "0/OFF".
- Luk for vandhanen.
- Tryk på pistolgrebets håndtag for at fjerne det tryk, der er i systemet.

- Afbryd højtryksrenseren fra vandforsyningen.
- Tag strålerøret af pistolgrebet.
- Tænd kort for højtryksrenseren "I/ON", tryk på pistolgrebets håndtag, indtil der ikke kommer mere vand ud (ca. 1 min.).
- Sæt startknappen på "0/OFF".
- Sørg for at sikre pistolgrebet med låsetasten.
- Træk stikket ud.
- Anbring nettilslutningskablet, HT-slangen og tilbehøret på højtryksrenseren.

## Ekstratilbehør

Ekstratilbehøret udvider Deres højtryksrenserens anvendelsesmuligheder. Nærmere informationer herom fås hos Deres Kärcher-forhandler.

## Rengøringsmiddel

Passende til den respektive rengøringsopgave anbefaler vi vores Kärcher-rengørings- og plejemiddelprogram. Indhent råd eller rekvirer information om emnet.

## Pleje og vedligeholdelse

### **⚠ Risiko for tilskadekomst!**

*Sluk for højtryksrenseren og træk altid netstikket ud før pleje- og vedligeholdelsearbejde.*

## Rensning

Inden længere tids opbevaring, f.eks. om vinteren:

- Træk filteret af rengøringsmiddel-sugeslangen og rens det under rindende vand.
- Træk sien i vandtilslutningen ud med en fladtang og rens den under rindende vand.

## Vedligeholdelse

Højtryksrenseren er vedligeholdelsesfri.

## Frostbeskyttelse

### **⚠ Frostfare**

*Beskyt maskinen og tilbehør imod frost.*

Maskinen og tilbehøret ødelægges af frost hvis vandet ikke fuldstændigt bliver tømt. For at undgå skader:

- Maskinen og alt tilbehør opbevares i et frostsikkert rum.

## Reserve dele

Benyt udelukkende originale reservedele fra Kärcher. Bag i denne betjeningsvejledning finder De en oversigt over reservedele.

## Hjælp ved fejl

Ved hjælp af denne oversigt kan De selv afhjælpe mindre fejl.

Kontakt den autoriserede kundeservice i tvivlstilfælde.

### **⚠ Risiko for tilskadekomst!**

*Sluk for højtryksrenseren og træk altid netstikket ud før pleje- og vedligeholdelsearbejde.*

### **⚠ Advarsel**

*Reparationsarbejder og arbejder på elektriske komponenter skal altid udføres af autoriserede servicefolk.*

### **Maskinen starter ikke**

- Kontroller, at den angivne spænding på typeskiltet stemmer overens med strømkildens spænding.
- Kontroller nettilslutningskablet for beskadigelse.

### **Højtryksrenseren kommer ikke op det nødvendige tryk**

- Kontroller indstillingen på strålerøret.
- Afluft højtryksrenseren: Lad højtryksrenseren køre uden HT-slangen tilsluttet, indtil der kommer vand uden bobler ud ved HT-udgangen. Tilslut derefter HT-slangen igen.
- Rens sien i vandtilslutningen: Denne kan lette trækkes ud med en fladtang.
- Kontroller samtlige tilløbsledninger til HT-pumpen for tæthed og tilstopning.

### **Kraftige trykudsving**

- Rens højtryksdysen: Fjern snavs fra dysebokehullet med en nål og skyl ved at spule vand fremad.
- Kontroller vandtilløbsmængden.

### **HT-pumpen er utæt**

- Det er normalt, at HD-pumpen er lidt utæt. Kontakt den autoriserede kundeservice, hvis den er meget utæt.

### **Manglende indsugning af rengøringsmiddel**

- Stil strålerøret på lavtryk.
- Rens filteret på RM-sugeslangen.
- Kontroller om der er knæk i RM-sugeslangen

## Tekniske data

<b>K 3.80 MD</b>	
Tilslutningseffekt	1,7 kW
Arbejdsdruk	11 MPa
Maks. tilladt tryk	12 MPa
Kapacitet, vand	5,8 l/min
Lydtryksniveau	74 dB(A)
$L_{pA}$ (EN60704-1)	
Lydeffektniveau	90 dB(A)
$L_{WA}$ (2000/14/EF)	

<b>K 4.80 MD / (K 4.80 MD Alu*)</b>	
Tilslutningseffekt	1,9 kW
Arbejdsdruk	12 MPa
Maks. tilladt tryk	13 MPa
Kapacitet, vand	6,7 l/min
Lydtryksniveau	77 dB(A)
$L_{pA}$ (EN60704-1)	
Lydeffektniveau	92 (93*) dB(A)
$L_{WA}$ (2000/14/EF)	

<b>K 3.80 MD / K 4.80 MD / K 4.80 MD Alu</b>	
<b>Strømtilslutning</b>	
Spænding	220-240 V
1~50 Hz	
Netsikring (træg)	10 A
Maksimal tilladt netimpedans	(0,330 + Ohm
Zmax	) x 0,206)
Beskyttelsesklasse	II
<b>Vandtilslutning</b>	
Forsyningstemperatur, maks.	40 °C
Forsyningmængde, min.	10 l/min
Forsyningstryk	0,2 - 1,2 MPa
<b>Ydelsesdata</b>	
Kapacitet, rengøringsmiddel	0,3 l/min
Pistolgrebets tilbageståkraft	15 N
Hånd-arm vibrationsværdi (ISO 5349)	1,35 m/s <sup>2</sup>
<b>Mål</b>	
Længde	310 mm
Bredde	336 mm
Højde	860 mm
Vægt med tilbehør	10 kg

**Forbehold for tekniske ændringer!**

## Overensstemmelseserklæring

Hermed erklærer vi, at den nedenfor nævnte maskine i design og konstruktion og i den af os i handlen bragte udgave overholder de gældende grundlæggende sikkerheds- og sundhedskrav i EF-direktiverne. Ved ændringer af maskinen, der foretages uden forudgående aftale med os, mister denne erklæring sin gyldighed.

**Produkt:** Højtryksrenser  
**Type:** 1.950-xxx

### Gældende EF-direktiver

98/37/EF  
2006/95/EF  
2004/108/EF  
2000/14/EF

### Anvendte harmoniserede standarder

EN 60335-1  
EN 60335-2-79  
EN 55014-1: 2006  
EN 55014-2: 1997 + A1: 2001  
EN 61000-3-2: 2000 + A2: 2005  
EN 61000-3-11: 2000

### Anvendte overensstemmelsesvurderingsprocedurer

Bilag V

### Lydeffektniveau dB(A)

#### K 3.80 M


Målt: 88 dB(A)  
Garanteret: 90 dB(A)

#### K 4.80 MD / (K 4.80 MD Alu\*)

Målt: 90 (91\*) dB(A)  
Garanteret: 92 (93\*) dB(A)

Undertegnede handler på vegne af og med fuldmagt fra ledelsen.

  
H. Jenner  
CEO

  
S. Reiser  
Head of Approbation

Alfred Kärcher GmbH & Co. KG

Alfred Kärcher-Str. 28 - 40

D - 71364 Winnenden

Tlf.: +49 7195 14-0

Fax: +49 7195 14-2212

## Kjære kunde,



Les denne bruksveiledningen før apparatet tas i bruk første gang, og følg anvisningene. Oppbevar denne bruksveiledningen til senere bruk eller for annen eier.

### Forskriftsmessig bruk

Denne høytrykksvaskeren må kun brukes til private formål:

- som rengjøring av maskiner, biler, bygninger, verktøy, fasader, terrasser, hageutstyr, etc. med høytrykkvannstråle (ved behov tilsett rengjøringsmidler)
- med tilbehør, reservedeler og rengjøringsmidler som er godkjent av Kärcher. Følg anvisningene som følger med rengjøringsmiddelet.

### Miljøvern



Materialet i emballasjen kan resirkuleres. Ikke kast emballasjen i husholdningsavfallet, men lever den inn til resirkulering.



Gamle maskiner inneholder verdifulle materialer som kan resirkuleres. Disse bør leveres inn til gjenvinning. Gamle maskiner skal derfor avhendes i egnede innsamlingsystemer.

### Garanti

De garantibestemmelser som er utgitt av vår distribusjonsavdeling, gjelder i alle land. Eventuelle feil på maskinen blir reparert gratis i garantitiden, dersom disse kan føres tilbake til material- eller produksjonsfeil. Ved behov for garantireparasjoner henvender du deg til din forhandler eller nærmeste autoriserte serviceforhandler.

## Sikkerhetsanvisninger

### ⚠ Fare

- *Ta aldri i støpselet eller stikkkontakten med våte hender.*
- *Ikke bruk høytrykksvaskeren når strømledningen eller andre viktige deler, f. eks. sikkerhetselementer, høytrykkslange, eller sprøytepipistol er skadet.*
- *Bruk i eksplosjonsfarlige områder er forbudt.*
- *Ved bruk av høytrykksvaskeren i risikoområder (f.eks. bensinstasjoner) må gjeldende sikkerhetsforskrifter følges.*
- *Kontroller strømledningen og støpselet for skader hver gang høytrykksvaskeren skal brukes. En skadet strømledning må skiftes ut umiddelbart hos autorisert kundeservice eller autorisert elektriker.*
- *Høytrykkstråler kan være farlige ved feil bruk. Strålen må ikke rettes mot personer, dyr, elektrisk utstyr som er på, eller høytrykksvaskeren selv.*
- *Ikke rett strålen mot deg selv eller andre for å rengjøre klær eller skotøy.*
- *Ikke spyl gjenstander som inneholder helse-skadelige materialer (f. eks. asbest).*
- *Dekk og ventiler på kjøretøy kan skades med høytrykkstrålen, noe som kan føre til at dekk eksploderer. Første tegn på at dekket er skadet er at det misfarges. Skadde dekk/dekkventiler er livsfarlige. Hold en stråleavstand på minst 30 cm ved rengjøring av dekk!*
- *Sug aldri inn væsker som inneholder løsemidler eller uførtynnete syrer og løsemidler! Eksempler på slike væsker kan være bensin, malingstynner og fyringsolje. Sprøytetanken er høytantennelig, eksplosiv og giftig. Ikke bruk aceton, uførtynnete syrer og løsemidler, da disse angriper materialet som er bruk i høytrykksvaskeren.*



### ⚠ Advarsel

- *Maksimalt tillatt nettimpedans på det elektriske tilkoblingspunktet (se tekniske data) skal ikke overskrides.*
- *Uegnede skjøteledninger kan være farlige. Ved utendørs bruk må det anvendes skjøteledninger som er godkjent for dette og merket etter gjeldende regler, og som har tilstrekkelig ledningstverrsnitt:  
1 - 10 m: 1,5 mm<sup>2</sup>*

10 - 30 m: 2,5 mm<sup>2</sup>

- *Kontroller alltid høytrykkslangen for skader før bruk av høytrykksvaskeren. Høytrykkslanger med skader må skiftes ut umiddelbart.*
- *Ikke bruk maskinen hvis andre personer er innen rekkevidde, med mindre de har på seg verneklær.*
- *Høytrykkslange, armatur og koblinger er viktige for sikkerheten ved bruk av høytrykksvaskeren. Bruk kun høytrykkslanger, armatur og koblinger som er anbefalt av produsenten.*
- *Rengjøringsarbeid som medfører oljeholdig avløpsvann, f. eks. motorvask, karosserivask, må bare utføres på vaskeplasser med oljeutskiller.*

### **Bemerk**

- *Høytrykksvaskeren må ikke brukes av barn, eller personer som ikke er kjent med hvordan høytrykksvaskeren fungerer.*
- *Høytrykksvaskeren må brukes på korrekt måte. Brukeren må ta hensyn til forholdene på det aktuelle bruksstedet, og være oppmerksom på andre personer som måtte befinne seg i nærheten.*
- *Hold en avstand på minst 30 cm ved rengjøring av lakkerte flater, for å unngå skader lakkskader.*
- *Bruk egnede verneklær og vernebriller som beskyttelse mot tilbakesprut av vann og smuss.*
- *La aldri høytrykksvaskeren stå uten oppsyn når den er i gang.*
- *Denne maskinen er konstruert for bruk sammen med rengjøringsmidler levert av, eller anbefalt av produsenten. Bruk av andre rengjøringsmidler eller kjemikalier kan virke inn på høytrykksvaskerens sikkerhet.*
- *Pass på at strømledningen eller skjøteledningen ikke skades ved at den kjøres over, klemmes, strekkes eller lignende. Beskytt strømledningen mot sterk varme, olje og skarpe kanter.*
- *Forbindelsen mellom strømledningen og skjøteledningen må aldri ligge i vann.*
- *Alle strømførende deler i arbeidsområdet må være spylesikre.*
- *Høytrykksvaskeren må kun tilkobles strøm-uttak som er installert av en elektromontør, i henhold til IEC 60364.*

- *Høytrykksvaskeren må kun kobles til vekselstrøm. Spenningen må stemme overens med høytrykksvaskerens typeskilt.*
- *Sikringstørrelse på stikkontakt må være minst 10 A (treg).*
- *For å unngå el-ulykker anbefaler vi at du bruker stikkontakter med forankoblede vernebrytere for å beskytte mot feilstrøm (maks. nominell utløsningsstrøm: 30 mA).*
- *Hvis det brukes skjøteledning må støpsel og kobling for denne være vanntette.*
- *Skjøteledninger må alltid vikles helt inn på kabeltrommelen.*

### **Sikkerhetsinnretninger**

Sikkerhetsinnretningen fungerer som beskyttelse mot personskader, og må ikke endres eller omgås.

#### **Apparatbryter**

Denne forhindrer utilsiktet start av apparatet. Slå av ved arbeidspauser og etter avsluttet arbeid.

#### **Sikringslås**

Sikringslåsen på håndsprøtepipistolen forhindrer utilsiktet aktivering av høytrykksvaskeren.

## Ta høytrykksvaskeren i bruk

### Definisjoner av forkortelser som er brukt:

HT = høytrykk

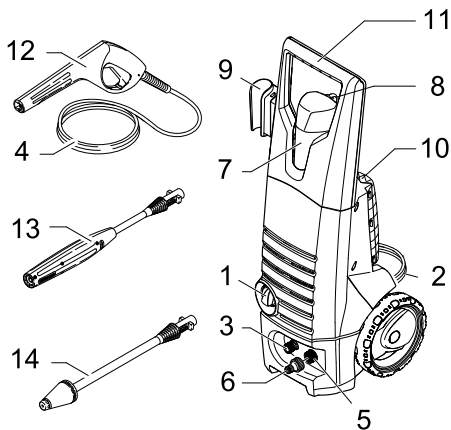
RM = Rengjøringsmiddel

### Beskrivelse av apparatet

Kontroller ved utpakkingen at innholdet i pakken er komplett og uskadd. Kontakt din forhandler ved eventuelle transportskader.

**Merk:** Illustrasjoner av maskinen og betjeningen av den finner du på side 2.

- 1 Hovedbryter (AV/PÅ)
- 2 Nettkabel med plugg
- 3 HT-utgang
- 4 HT-slange
- 5 Vanntilkobling med sugeinntak
- 6 Koblingsdel for vanntilkoblingen
- 7 RM-tank
- 8 RM-sugeslange med filter
- 9 Tilbehørsholder, høytrykkpistol
- 10 Tilbehørsholder, strålerør
- 11 Transportgrep
- 12 Håndsprøytepipistol med sikringslås
- 13 Strålerør med trykkregulering (Vario Power)
- 14 Strålerør med smussfreser



## Før du tar høytrykksvaskeren i bruk

Før å unngå knekkskader leveres høytrykksvaskeren leveres uten HT-slange og håndsprøytepipistol monteret. Før høytrykksvaskeren tas i bruk må disse monteres.

- Trykk ut sikkerhetsklammeren i håndsprøytepipistolen med en liten skrutrekker eller lignende.
- Sett sammen HT-slange og håndsprøytepipistol.
- Trykk klammeren inn til den går i inngrep, og kontroller at den sitter som den skal ved å trekke i HT-slangen.
- Fjern kabelholderen fra HT-slangen og vikle ut slangen

## Vanntilførsel

### Vanntilførsel fra vannledning

Se typeskilt/tekniske data for tilkoblingsverdier. Følg vannverkets forskrifter.

- Bruk en vevforsterket slange (medfølger ikke) med en alminnelig kobling: - Minimumsdiameter 1/2 tomme (13 mm). - Minimumslengde 7,5 m.
- Skru den medfølgende koblingsdelen på vanntilkoblingen på høytrykksvaskeren.
- Sett vannslangen på koblingsdelen på høytrykksvaskeren, og koble den til vannkranen.

### ⚠ Forsiktig

Høytrykksvaskeren må aldri brukes med stengt vannkran, tørrkjøring fører til skade på HT-pumpen.

Hvis tilførselsvannet ikke er rent, må det alltid brukes et Kärcher-vannfilter (spesialtilbehør - bestillingsnr. 4.730-059).

I henhold til gjeldende forskrifter skal apparatet aldri kobles til drikkevannssystemet uten systemskiller. Det skal brukes en egnet systemskiller fra Kärcher eller alternativt en systemskiller iht. EN 12729 type BA.



## Igangsetting

- Skru HT-slangen på HT-utgangen på høytrykksvaskeren.
- Sett på det ønskede strålerøret på håndsprøytepipistolen, og fest det ved å dreie 90°.
- Åpne vannkranen.
- Sett i støpset.
- Hovedbryter på „I/ON“.

- Trykk på sikringslåsen på håndsprøytepipistolen for å løse sikringen, og betjen spaken.

### Drift med høytrykk

#### **Fare for personskader**

Når vannet stråler ut av høytrykksdysen utsettes håndsprøytepipistolen for rekylkraft. Sørg for at du står støtt, og holder godt fast i håndsprøytepipistolen og strålerøret.

#### **Strålerør med trykkregulering (Vario Power)**

For enkle rengjøringsoppgaver. Arbeidstrykket er trinnløst regulerbar mellom "Min" og "Max".

- Slipp spaken på høytrykkpipistolen.
- Drei strålerøret til ønsket stilling.

#### **Strålerør med smussfreser**

For hardnakket smuss.

### Bruk av rengjøringsmiddel

#### **Merk:**

RM kan kun tilsettes ved bruk av lavtrykk.

Alle vaskebørster fra Kärcher er konstruert for bruk med rengjøringsmiddel.

- Bruk strålerør med trykkregulering (Vario Power).
- Drei strålerøret til stilling "Mix" - lavtrykk.

#### **RM-inntak fra RM-tank**

- Ved arbeid med lavtrykk tas det automatisk inn RM fra den fylte RM-tanken.

#### **Anbefalt rengjøringsmetode**

- 1 Sprøyt litt rengjøringsmiddel på den tørre overflaten og la det virke, men ikke tørke.
- 2 Spyl det oppløste smusset vekk med høytrykksstrålen.

### Opphold i arbeidet

- Slipp spaken på håndsprøytepipistolen.
- Når du tar pauser i arbeidet må spaken på håndsprøytepipistolen sikres med sikringslåsen.
- Ved lengre arbeidspauser (mer enn 5 minutter) må høytrykksvaskeren i tillegg slås av med hovedbryteren.

### Etter bruk

- Hvis det ble brukt RM: Heng RM-sugeslangen ned i en beholder med rent vann, slå høytrykksvaskeren på med strålerøret tatt av i ca 1 minutt, og skyll ren.
- Slipp spaken på håndsprøytepipistolen.
- Sett hovedbryteren til „0/OFF“.
- Steng vannkranen.

- Trykk inn spaken på håndsprøytepipistolen for å utligne det gjenværende trykket i systemet.
- Koble høytrykksvaskeren fra vanntilførselen.
- Ta strålerøret av håndsprøytepipistolen.
- Slå på høytrykksvaskeren „I/ON“, trykk inn spaken på håndsprøytepipistolen til det ikke lenger kommer ut vann (ca. 1 minutt).
- Sett hovedbryteren til „0/OFF“.
- Sikre spaken på håndsprøytepipistolen med sikringslåsen.
- Trekk ut støpselet.
- Oppbevar nettkabelen, HT-slangen og tilbehøret på maskinen.

### Tilleggsutstyr

Med spesialtilbehør kan du utvide bruksmulighetene for høytrykksvaskeren. Ta kontakt med din Kärcher-forhandler for mer informasjon.

### Rengjøringsmiddel

Vi anbefaler Kärchers rengjørings- og pleiemiddelprogram som er tilpasset ulike rengjøringsoppgaver. Ta kontakt for mer informasjon.

### Pleie og vedlikehold

#### **Fare for personskader**

Slå alltid av høytrykksvaskeren og trekk ut støpselet før stell og vedlikehold av enheten.

#### **Rengjøring**

Før langvarig oppbevaring, f. eks. over vinteren:

- Ta ut filteret fra rengjøringsmiddel-sugeslangen og rengjør det under rennende vann.
- Ta ut sugeinntaket i vanntilkoblingen med en flattang, og rengjør det under rennende vann.

#### **Vedlikehold**

Høytrykksvaskeren er vedlikeholdsfri.

#### **Frostbeskyttelse**

#### **Frostfare**

Apparat og tilbehør skal ikke utsettes for frost.

Apparat og tilbehør kan ødelegges av frost, dersom de ikke er tømt fullstendig for vann. For å unngå skader.

- Oppbevar apparat med alt utstyr i et frostsikkert rom.

## Reservevedeler

Det må kun brukes originale Kärcher reservevedeler. En reservevedelsoversikt finner du bakerst i denne bruksanvisningen.

## Feilretting

Mindre funksjonsfeil kan du ved hjelp av følgende oversikt utbedre selv.

Ved tvilstilfeller, ta kontakt med autorisert kundeservice.

### **⚠ Fare for personskader**

*Slå alltid av høytrykksvaskeren og trekk ut støpselet før stell og vedlikehold av enheten.*

### **⚠ Advarsel**

*Reparasjonsarbeid og arbeid på elektriske komponenter må kun utføres av autorisert kundeservice.*

### **Maskinen går ikke**

→ Kontroller at spenningen som er oppgitt på typeskiltet er stemmer overens med nettspenningen.

→ Kontroller at nettkabelen er uten skader.

### **Høytrykksvaskeren bygger ikke opp trykk**

→ Kontroller innstillingen på strålerøret.

→ Avluft høytrykksvaskeren: La høytrykksvaskeren gå uten at HT-slangen er tilkoblet, til vannet kommer ut av HT-utgangen uten luftbobler. Deretter kobles HT-slangen til igjen.

→ Rengjør sugeinntaket i vanntilkoblingen: Dette kan lett trekkes ut med en flattang.

→ Kontroller alle tilførselsledninger til HT-pumpen for lekkasjer og tilstoppinger.

### **Sterke trykksvingninger**

→ Rengjør høytrykksdysen: Fjern smuss fra dysehullene med en nål, og skyll med vann i retning fremover.

→ Kontroller vanntilførselsmengden

### **HT-pumpe utett**

→ Små utettheter i HT-pumpen skyldes tekniske årsaker. Ved større utettheter, ta kontakt med autorisert kundeservice.

### **Ingen innsuging av rengjøringsmiddel**

→ Sett strålerøret til lavtrykk.

→ Rengjør filteret i RM-sugeslangen.

→ Kontroller RM-sugeslangen for knekkpunkter

## Tekniske data

<b>K 3.80 MD</b>	
Kapasitet	1,7 kW
Arbeidstrykk	11 MPa
Maks. tillatt trykk	12 MPa
Vannmengde	5,8 l/min
Lydtrykknivå	74 dB(A)
L <sub>PA</sub> (EN60704-1)	
Lydeffektniv L <sub>WA</sub> (2000/14/EF)	90 dB(A)

<b>K 4.80 MD / (K 4.80 MD Alu*)</b>	
Kapasitet	1,9 kW
Arbeidstrykk	12 MPa
Maks. tillatt trykk	13 MPa
Vannmengde	6,7 l/min
Lydtrykknivå	77 dB(A)
L <sub>PA</sub> (EN60704-1)	
Lydeffektniv L <sub>WA</sub> (2000/14/EF)	92 (93*) dB(A)

<b>K 3.80 MD / K 4.80 MD / K 4.80 MD Alu</b>	
<b>Strømtilkobling</b>	
Spenning	220-240 V
1~50 Hz	
Strømsikring (trege)	10 A
Maksimal tillatt nettimpedans	(0,330 + Ohm
Z <sub>max</sub>	j x 0,206)
Beskyttelsesklasse	II
<b>Vanntilkobling</b>	
Vanntilførsels-temperatur	40 °C
(max)	
Tilførselsmengde (min)	10 l/min
Tilførselstrykk	0,2 - 1,2 MPa
<b>Effektspesifikasjoner</b>	
Rengjøringsmiddelmengde	0,3 l/min
Rekylkraft høytrykkspistol	15 N
Vibrasjonsverdi hånd/arm (ISO 5349)	1,35 m/s <sup>2</sup>
<b>Mål</b>	
Lengde	310 mm
Bredde	336 mm
Høyde	860 mm
Vekt med tilbehør	10 kg

## CE-erklæring

Vi erklærer hermed at maskinen angitt nedenfor oppfyller de grunnleggende sikkerhets- og helsekravene i de relevante EF-direktivene, med hensyn til både design, konstruksjon og type markedsført av oss. Ved endringer på maskinen som er utført uten vårt samtykke, mister denne erklæringen sin gyldighet.

**Produkt:** Høytrykksvasker  
**Type:** 1.950-xxx

### Relevante EU-direktiver

98/37/EF  
2006/95/EF  
2004/108/EF  
2000/14/EF

### Anvendte overensstemmende normer

EN 60335-1  
EN 60335-2-79  
EN 55014-1: 2006  
EN 55014-2: 1997 + A1: 2001  
EN 61000-3-2: 2000 + A2: 2005  
EN 61000-3-11: 2000

### Anvendt metode for samsvarsvurdering

Vedlegg V

### Lydeffektnivå dB(A)

#### K 3.80 M


Målt: 88 dB(A)  
Garanteret: 90 dB(A)

#### K 4.80 MD / (K 4.80 MD Alu\*)

Målt: 90 (91\*) dB(A)  
Garanteret: 92 (93\*) dB(A)

De undertegnede handler på oppdrag fra, og med fullmakt fra selskapsledelsen.

  
H. Jenner  
CEO

  
S. Reiser  
Head of Approbation

Alfred Kärcher GmbH & Co. KG

Alfred Kärcher-Str. 28 - 40

D - 71364 Winnenden

Tlf: +49 7195 14-0

Faks: +49 7195 14-2212

**Det tas forbehold om tekniske endringer!**

## Bäste kund,



Läs denna bruksanvisning före första användning och följ anvisningarna noggrant. Denna bruksanvisning ska förvaras för senare användning eller lämnas vidare om maskinen byter ägare.

### Användning enligt bestämmelse

Högtryckstvätten får endast användas för privat bruk:

- för rengöring av maskiner, fordon, byggnader, verktyg, fasader, terrasser, trädgårdsföremål o.s.v. med högtrycksstråle (använd vid behov rengöringsmedel).
- tillsammans med av Kärcher godkända tillbehör, reservdelar och rengöringsmedel. Beakta anvisningarna som medföljer rengöringsmedlen.

### Miljöskydd



Emballagematerialen kan återvinnas. Kasta inte emballaget i hushållssoporna utan för dem till återvinning.



Skrotade aggregat innehåller återvinningsbara material som bör gå till återvinning. Överlämna skrotade aggregat till ett lämpligt återvinningssystem.

### Garanti

I alla länder gäller de av vårt ansvariga försäljningsbolag utformade garantivillkor. Eventuella fel på apparaten åtgärdas utan kostnad under garanti tiden, om det var ett material- eller tillverkarfel som var orsaken. Gäller det garantiärenden, ber vi er vända er till försäljaren med köpbeviset eller närmsta auktoriserade kundtjänst.

## Säkerhetsanvisningar

### ⚠ **Fara**

- *Ta aldrig i nätkabeln och nätuttaget med fuktiga händer.*
- *Använd inte aggregatet om nätkabeln eller viktiga delar av aggregatet som t.ex. säkerhetsselement, högtrycksslanger, sprutpistol är skadade.*
- *Användning av aggregatet i utrymmen med explosionsrisk är förbjuden.*
- *Vid användning av aggregatet i riskområden (t.ex. bensinmackar) ska motsvarande säkerhetsföreskrifter beaktas.*
- *Kontrollera före drift att nätkabeln och nätkontakten inte är skadade. Skadade nätkablar ska genast bytas ut av auktoriserad kundservice eller en utbildad elektriker.*
- *Högtrycksstrålar kan vid felaktig användning vara farliga. Strålen får inte riktas mot människor, djur, aktiv elektrisk utrustning eller mot själva aggregatet.*
- *Rikta inte strålen mot dig själv eller mot andra för att rengöra kläder eller skor.*
- *Spruta aldrig på föremål som innehåller hälsovådliga ämnen (t.ex. asbest).*
- *Däck eller däckventiler kan skadas och gå sönder av högtrycksstrålen. Första tecknet är att däcket missfärgas. Skadade däck/däckventiler kan innebära livsfara. Håll minst 30 cm strålavstånd vid rengöring!*
- *Sug aldrig upp vätskor som innehåller lösningsmedel eller utspädda syror och lösningsmedel! Hit räknas bl.a. bensin, tinner eller eldningsolja. Ångan är lättantändlig, explosiv och giftig. Använd inte acetone, utspädda syror och lösningsmedel eftersom de angriper de material som använts i aggregatet.*



### ⚠ **Varning**

- *Maximalt tillåten nätimpedans på den elektriska anslutningspunkten (se Tekniska data) får inte överskridas.*
- *Olämpliga förlängningskablar kan vara farliga. Utomhus får endast tillåtna och motsvarande märkta förlängningskablar med tillräcklig kabeldiameter användas:  
1 - 10 m: 1,5 mm<sup>2</sup>  
10 - 30 m: 2,5 mm<sup>2</sup>*

- Kontrollera före drift att högtrycksslangen inte är skadad. Byt genast ut skadade högtrycksslangar.
- Använd inte apparaten om andra personer befinner sig i dess närhet, detta gäller om de inte bär skyddskläder.
- Högtrycksslangar, armaturer och kopplingar är viktiga för aggregatets säkerhet. Använd endast högtrycksslangar, armaturer och kopplingar som rekommenderas av tillverkaren.
- Rengöringsarbeten som orsakar oljehaltigt avloppsvatten som t.ex. motortvätt och underredstvätt får endast utföras på tvättplattor med oljeavskiljare.

### Observera

- Aggregatet får inte användas av barn eller personer som inte har tillräcklig kunskap.
- Användaren ska använda aggregatet i enlighet med gällande bestämmelser. Användaren ska ta hänsyn till lokala förutsättningar och kontrollera att ingen uppehåller sig i närheten vid arbete med aggregatet.
- Håll aldrig strålen närmare än 30 cm vid rengöring av lackerade ytor för att undvika skador.
- Bär lämpliga skyddskläder och skyddsglasögon som skydd mot tillbakasprutande vatten eller smuts.
- Lämna aldrig aggregatet utan uppsikt så länge det är i drift.
- Aggregatet har utvecklats för användning av rengöringsmedel som levererats eller rekommenderats av tillverkaren. Användning av andra rengöringsmedel eller kemikalier kan påverka aggregatets säkerhet.
- Beakta att nät- och förlängningskabeln inte skadas av överkörning, klämning, sönderdragning eller liknande. Skydda nätkabeln från värme, olja och vassa kanter.
- Anslutningen av nät- och förlängningskabeln får inte ligga i vatten.
- Alla strömförande delar i arbetsutrymmet måste skyddas mot vattenstrålen.
- Aggregatet får endast anslutas till ett nätuttag som installerats av en elektriker enligt IEC 60364.
- Aggregatet får endast anslutas till växelström. Spänningen ska motsvara den spänning som är angiven på aggregatets typskylt.
- Nätuttagets min. säkring 10 A (tröghet).

- För att undvika elolyckor rekommenderar vi att endast använda nätuttag som är kopplade till en jordfelsbrytare (max. 30 mA nominella utlösningsströmstyrka).
- Kontakter och kopplingar på använda förlängningskabler måste vara vattentäta.
- Rulla alltid ut förlängningskabler helt från kabeltrumman.

## Säkerhetsanordningar

Säkerhetsanordningar skyddar mot olyckor och får inte ändras eller sättas ur spel.

### Huvudreglage

Detta förhindrar att aggregatet sätts igång oavsiktligt. Stäng av vid paus i arbetet eller efter avslutad drift.

### Säkerhetsspärr

Säkerhetsspärren på handsprutan förhindrar att aggregatet kopplas till oavsiktligt.

## Idrifttagande/betjäning

### Definition av använda förkortningar:

HT = högtryck

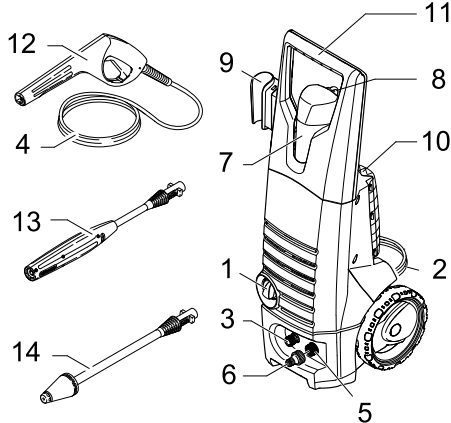
RM = Rengöringsmedel

### Beskrivning av aggregatet

Kontrollera vid upppackningen att inga tillbehör saknas eller är skadade. Kontakta återförsäljaren om skador uppkommit vid transporten.

**Hänvisning:** Bilder på apparat och hantering finns på sidan 2.

- 1 Strömbrytare (PÅ/AV)
- 2 Nätkabel med kontakt
- 3 HT-utgång
- 4 HT-slang
- 5 Vattenanslutning med sil
- 6 Kopplingsdel för vattenanslutning
- 7 RM-tank
- 8 RM-sugslang med filter
- 9 Tillbehörsfäste, handspruta
- 10 Tillbehörsfäste, strålrör
- 11 Transporthandtag
- 12 Handspruta med säkerhetsspärr
- 13 Strålrör med tryckregulator (Vario Power)
- 14 Strålrör med smutsfräs



### Före idrifttagande

Vid leveransen av aggregatet är HD-slangen och handsprutan inte monterade p.g.a. risken för skador. Montera dessa före första idrifttagandet.

- Tryck ut säkerhetsklämman i handsprutan med t.ex. en liten skruvmejsel.
- Sätt ihop HD-slangen och handsprutan.
- Tryck in klämman tills den hakar fast. Kontrollera att den sitter korrekt genom att dra i HD-slangen.
- Ta bort buntbandet från HD-slangen och rulla ut slangen.

### Vattenförsörjning

#### Vattenförsörjning från vattenledning

Anslutningsvärde, se typskylt/tekniska data.

Beakta vattenleverantörens anvisningar och föreskrifter.

- Använd en vävförstärkt slang (ingår ej) med standardkoppling: - Diameter, minst 1/2 tum (13 mm). - Längd, minst 7,5 m.
- Skruva fast den medföljande kopplingen på aggregatets vattenanslutning.
- Sätt fast vattenslangen på aggregatets koppling och anslut den till vattenkranen.

#### ⚠ Varning

Starta aldrig högtryckstvätten med stängd vattenkran. Torrkörningen kan skada HD-pumpen. Vid föroreningar i tilloppsvattnet måste ett vattenfilter från Kärcher användas (extratillbehör - beställningsnr. 4.730-059).

Enligt gällande föreskrifter får aggregatet aldrig användas på dricksvattennätet utan systemavskiljare. Passande systemavskiljare från Kärcher, eller alternativt annan systemavskiljare enligt EN 12729 typ BA, skall användas.



### Idrifttagande

- Skruva fast HD-slangen på aggregatets HD-utgång.
- Sätt fast önskat strålrör på handsprutan och fixera det genom att vrida det 90° åt höger.
- Öppna vattenkranen.
- Stick in nätkontakten.
- Ställ huvudbrytaren på "I/ON" (på).
- Lås upp säkerhetsspärren på handsprutan genom att trycka in den och tryck in handtaget.

## Drift med högtryck

### **⚠ Risk för skada!**

*P.g.a. vattenstrålen vid högtrycksmunstycket får handsprutan en rekyl. Stå stadigt och håll fast handsprutan och strålröret ordentligt.*

### **Strålrör med tryckregulator (Vario Power)**

För ofta förekommande rengöring. Arbetstrycket kan regleras steglöst mellan "Min" och "Max".

- Släpp loss handtaget på handsprutan.
- Vrid strålröret till önskad position.

### **Strålrör med smutsfräs**

För envisa smutslager.

## Drift med rengöringsmedel

### **Anvisning:**

*Rengöringsmedel kan endast användas i lågtryck.*

*Alla Kärchers tvättborstar är anpassade för arbete med rengöringsmedel.*

- Använd strålrör med tryckregulator (Vario Power).
- Vrid strålröret till position "Mix" - lågtryck.

### **RM-uppsugning ur RM-tank**

- Vid lågtrycksarbete sugs rengöringsmedel automatiskt upp ur den fyllda tanken.

### **Rekommenderade rengöringsmetoder**

- 1 Spruta sparsamt med rengöringsmedel på en torr yta och låt det verka (låt det inte torka).
- 2 Spola bort den upplösta smutsen med högtrycksstrålen.

## Avbryta driften

- Släpp ut handtaget på handsprutan.
- Säkra handtaget på handsprutan med säkerhetsspärren vid pauser i arbetet.
- Vid längre pauser i arbetet (över fem minuter) bör aggregatet dessutom slås av med strömbrytaren.

## Avsluta driften

- När rengöringsmedel används: Häng ner RM-sugslangen i en behållare med rent vatten, kör aggregatet under ca 1 minut med demonterat strålrör och spola rent det.
- Släpp ut handtaget på handsprutan.
- Stäng av strömbrytaren "0/OFF" (av).
- Stäng av vattenkranen.
- Tryck in handtaget på handsprutan för att reducera trycket i systemet.

- Skilj aggregatet från vattenanslutningen.
- Lossa strålröret från handsprutan.
- Slå på aggregatet kortvarigt med "I/ON" (på), håll in handtaget på handsprutan tills det inte längre kommer ut något vatten (ca 1 min).
- Stäng av strömbrytaren "0/OFF" (av).
- Säkra handtaget på handsprutan med säkerhetsspärren.
- Lossa nätkontakten.
- Häng upp nätkabeln, högtrycksslangen och tillbehör på aggregatet.

## Specialtillbehör

Specialtillbehören utökar aggregatets användningsmöjligheter. Din återförsäljare har mer information.

## Rengöringsmedel

Passande för den aktuella rengöringen rekommenderas produkter ur Kärchers rengörings- och skyddsmedelprogram. Kontakta din återförsäljare för mer information.

## Skötsel och underhåll

### **⚠ Risk för skada!**

*Stäng alltid av aggregatet och lossa nätkontakten före alla skötsel- och underhållsarbeten.*

### **Rengöring**

Före längre förvaring, t.ex. på vintern:

- Lossa filtret från RM-sugslangen och rengör det under rinnande vatten.
- Lossa silen i vattenanslutningen med ett plattång och rengör den under rinnande vatten.

### **Underhåll**

Aggregatet är underhållsfritt.

### **Frostskydd**

### **⚠ Frostrisk**

*Skydda aggregat och tillbehör mot frost.*

Aggregatet och tillbehören förstörs av frost om de inte är helt tömda på vatten. För att undvika skador:

- Förvara aggregatet med alla tillbehör i frostsäkert utrymme.

Använd endast originalreservdelar från Kärcher. En översikt över reservdelarna finns i slutet av bruksanvisningen.

## Åtgärder vid störningar

Med hjälp av följande översikt kan du själv åtgärda ett flertal störningar.

Kontakta auktoriserad kundservice om du är osäker.

### **Risk för skada!**

*Stäng alltid av aggregatet och lossa nätkontakten före alla skötsel- och underhållsarbeten.*

### **Varning**

*Reparationsarbeten och arbeten på elektriska komponenter får endast utföras av auktoriserad kundservice.*

### **Aggregatet startar inte**

→ Kontrollera att den angivna spänningen på typslykten överensstämmer med strömkåblans spänning.

→ Kontrollera att nätkabeln inte är skadad.

### **Aggregatet ger inget tryck**

→ Kontrollera inställningen på strålröret.

→ Avlufta aggregatet: Låt aggregatet gå utan ansluten HD-slang tills vatten utan luftbubblor kommer ut från HD-utgången. Anslut därefter HD-slangen på nytt.

→ Rengör silen i vattenanslutningen: Denna kan enkelt lossas med hjälp av en plattång.

→ Kontrollera att alla tilllopps slangar till HD-pumpen är täta och inte tilltäppta.

### **Kraftiga tryckvariationer**

→ Rengör högtrycksmunstycket: Ta bort smuts från munstyckshålen med en nål och spola ut det med vatten.

→ Kontrollera vattentillloppsmängden.

### **HD-pumpen otät**

→ En lätt otäthet hos HD-pumpen är normalt. Kontakta auktoriserad kundservice om det finns stora otätheter.

### **Ingen rengöringsmedeluppsugning**

→ Ställ in strålröret på lågtryck.

→ Rengör filtret på RM-sugslangen

→ Kontrollera om RM-sugslangen är knäckt någonstans

## Tekniska data

<b>K 3.80 MD</b>	
Anslutningseffekt	1,7 kW
Arbetstryck	11 MPa
Max. tillåtet tryck	12 MPa
Matningsmängd, vatten	5,8 l/min
Ljudtrycksnivå	74 dB(A)
L <sub>PA</sub> (EN60704-1)	
Ljudeffektsnivå L <sub>WA</sub> (2000/14/EF)	90 dB(A)

<b>K 4.80 MD / (K 4.80 MD Alu*)</b>	
Anslutningseffekt	1,9 kW
Arbetstryck	12 MPa
Max. tillåtet tryck	13 MPa
Matningsmängd, vatten	6,7 l/min
Ljudtrycksnivå	77 dB(A)
L <sub>PA</sub> (EN60704-1)	
Ljudeffektsnivå L <sub>WA</sub> (2000/14/EF)	92 (93*) dB(A)

<b>K 3.80 MD / K 4.80 MD / K 4.80 MD Alu</b>	
<b>Elanslutning</b>	
Spänning	220-240 V
1~50 Hz	
Nätsäkkring (tröghet)	10 A
Maximalt tillåten nätimpedans Z <sub>max</sub>	(0,330 + Ohm j x 0,206)
Skyddsklass	II
<b>Vattenanslutning</b>	
Inmatningstemperatur (max.)	40 °C
Inmatningsmängd (min.)	10 l/min
Tilloppstryck	0,2 - 1,2 MPa
<b>Prestanda</b>	
Matningsmängd, rengörings- medel	0,3 l/min
Handsprutans rekylkraft	15 N
Hand-arm, vibrationsvärde (ISO 5349)	1,35 m/s <sup>2</sup>
<b>Mått</b>	
Längd	310 mm
Bredd	336 mm
Höjd	860 mm
Vikt med tillbehör	10 kg

## CE-försäkran

Härmed försäkras vi att nedanstående betecknade maskin i ändamål och konstruktion samt i den av oss levererade versionen motsvarar EU-direktivens tillämpliga grundläggande säkerhets- och hälsokrav. Vid ändringar på maskinen som inte har godkänts av oss blir denna överensstämmelseförklaring ogiltig.

**Produkt:** Högtryckstvätt  
**Typ:** 1.950-xxx

### Tillämpliga EU-direktiv

98/37/EG  
2006/95/EG  
2004/108/EG  
2000/14/EG

### Tillämpade harmoniserade normer

EN 60335-1  
EN 60335-2-79  
EN 55014-1: 2006  
EN 55014-2: 1997 + A1: 2001  
EN 61000-3-2: 2000 + A2: 2005  
EN 61000-3-11: 2000

### Tillämpad metod för överensstämmelsevärdering

Bilaga V

### Ljudeffektsnivå dB(A)

#### K 3.80 M


Upmätt: 88 dB(A)  
Garantterad: 90 dB(A)

#### K 4.80 MD / (K 4.80 MD Alu\*)

Upmätt: 90 (91\*) dB(A)  
Garantterad: 92 (93\*) dB(A)

Undertecknade agerar på order av och med fullmakt från företagsledningen.

  
H. Jenner  
CEO

  
S. Reiser  
Head of Approbation

Alfred Kärcher GmbH & Co. KG  
Alfred Kärcher-Str. 28 - 40  
D - 71364 Winnenden  
Tel.: +49 7195 14-0  
Fax: +49 7195 14-2212

**Med reservation för tekniska ändringar!**

## Arvoisa asiakas,



Lue käyttöohje ennen laitteen ensimmäistä käyttöä ja toimi sen mukaan. Säilytä tämä käyttöohje myöhempää käyttöä tai myöhempää omistajaa varten.

### Tarkoituksenmukainen käyttö

Käytä tätä suurpainepesuria yksinomaan yksityisiä kotitalouksia varten:

- koneiden, ajoneuvojen, rakennusten, työkalujen, julkisivujen, terassien, puutarhavälineiden jne. puhdistamista varten käyttäen suurpainevesisuihkua (tarvittaessa lisäten puhdistusaineita).
- Kärcherin hyväksymien varusteenosien, varaosien ja puhdistusaineiden kanssa. Huomioi ohjeet, jotka on liitetty puhdistusaineiden mukaan.

### Ympäristönsuojelu



Pakkausmateriaalit ovat kierrätettäviä.

Älä käsittele pakkauksia kotitalousjätteenä, vaan toimita ne jätteiden kierrätykseen.



Käytetyt laitteet sisältävät arvokkaita kierrätettäviä materiaaleja, jotka tulisi toimittaa kierrätykseen. Tästä syystä toiminta kuluneet laitteet vastaaviin keräilylaitoksiin.

### Takuu

Kussakin maassa ovat voimassa valtuuttamamme myyntiorganisaation julkaisemat takuu ehdot. Materiaali- ja valmistusvirheistä aiheutuvat virheet laitteessa korjaamme takuuajana maksutta. Takuutapauksessa ota yhteys ostososiitteineen jälleenmyyjään tai lähimpään valtuutettuun asiakaspalveluun.

## Turvaohjeet

### ⚠ Vaara

- Älä koskaan tartu märillä käsillä virtapistokkeeseen.
- Älä ota laitetta käyttöön, jos verkkojohto tai laitteen tärkeät osat, esim. varmuuselementit, suurpainelakut, ruiskupistooli, ovat vaurioituneet.
- Käyttö räjähdysalttiilla alueilla on kielletty.
- Käytettäessä laitetta vaara-alueilla (esim. huoltoasemilla) on noudatettava vastaavia turvallisuusmääräyksiä.
- Tarkasta aina ennen käyttöä, että liitosjohto ja virtapistoke ovat ehjät. Anna valtuutetun asiakaspalvelun/sähköalan ammattilaisen välittömästi vaihtaa vaurioitunut liitosjohto.
- Epäasianmukaisesti käytettyinä suurpainesuihkut voivat olla vaarallisia. Suihkua ei saa suunnata ihmisiin, eläimiin, aktiivisiin sähkövarusteisiin tai itse laitteeseen.



- Älä suuntaa suihkua muihin ihmisiin tai itseesi vaatteiden tai kenkien puhdistamiseksi.
- Älä ruiskuta esineitä, jotka sisältävät terveydelle haitallisia aineita (esim. asbesti).
- Suurpainesuihku voi vaurioittaa ajoneuvon renkaita/renkaiden venttiilejä, jolloin ne saattavat puhjeta. Ensimmäinen merkki siitä on renkaan värin muuttuminen. Vaurioituneet ajoneuvon renkaat/ renkaiden venttiilit ovat hengenvaarallisia. Pidä puhdistuksessa vähintään 30 cm suihkutusetäisyys!
- Älä koskaan ime liuotinpitoisia nesteitä tai laimentamattomia happoja tai liuottimia! Niihin kuuluvat esim. bensiini, värinhennusaineet tai polttoöljy. Ruiskutussumu on erittäin herkästi syttyvää, helposti räjähtävää ja myrkyllistä. Ei asetonia, laimentamattomia happoja eikä liuottimia, koska ne syövyttävät laitteessa käytettyjä materiaaleja.

### ⚠ Varoitus

- Sähköliitännän suurinta sallittua verkkovastusta ei saa ylittää (katso tekniset tiedot).
- Sopimattomat jatkojohdot voivat olla vaarallisia. Käytä ulkona vain tarkoitukseen hyväksytyjä ja vastaavasti merkittyjä jatkojohtoja, joissa on riittävä johdon poikkileikkaus.  
1 - 10 m: 1,5 mm<sup>2</sup>  
10 - 30 m: 2,5 mm<sup>2</sup>

- *Tarkasta suurpaineletkun kunto aina ennen käyttöä. Vaihda vaurioitunut suurpaineletku välittömästi.*
- *Älä käytä laitetta, jos läheisyydessä on muita henkilöitä, joilla ei ole asianmukaista suojaruustusta.*
- *Suurpaineletkut, armatuurit ja kytkimet ovat tärkeitä laitteen turvallisuudelle. Käytä vain valmistajan suosittelemia suurpaineletkuja, armatuureja ja kytkimiä.*
- *Puhdistusöitä, joissa syntyy öljynpitoista jätevettä, esim. moottorinpesu, alustanpesu, saa suorittaa vain pesupaikoissa, joissa on öljyn erottimet.*

### **Ohje**

- *Lapset tai perehtymättömät henkilöt eivät saa käyttää laitetta.*
- *Käyttäjän on käytettävä laitetta tarkoituksenmukaisesti. Käyttäjä on huomioitava paikalliset olosuhteet ja työskennellessään laitteen kanssa huomioitava ympäristössä oleskelevat henkilöt.*
- *Pidä lakattujen pintojen puhdistuksessa vähintään 30 cm suihkutusetäisyys vaurioiden välttämiseksi.*
- *Käytä sopivia suojavaatteita ja suojalaseja takaisin ruiskuvalta vedeltä tai lialta suojaamiseksi.*
- *Älä koskaan jätä laitetta valvomatta niin kauan kuin se on käytössä.*
- *Tämä laite on kehitetty puhdistusaineiden käyttöön, jotka laitteen valmistaja toimittaa tai suosittelee. Muiden puhdistusaineiden tai kemikalioiden käyttö voi haitata laitteen turvallisuutta.*
- *Kiinnitä huomiota siihen, että verkko- tai jatkajohtoja ei vahingoiteta eikä vaurioiteta ajamalla yli, puristamalla tai kiskomalla. Suojaa verkkojohto kuumuudelta, öljyltä ja teräviltä reunoilta.*
- *Verkko-/jatkajohtojen liitos ei saa olla vedessä.*
- *Kaikkien työalueella olevien sähköä johtavien osien on oltava suojatut ruiskutusvedeltä.*
- *Laitteen liittäminen on sallittu ainoastaan sähköliitäntään, joka on sähköasentajan asentama standardin IEC 60364 mukaan.*
- *Liitä laite vain vaihtovirtaan. Jännitteen on oltava sama kuin laitteen tyyppikilvessä ilmoitettu jännite.*
- *Pistorasian sulakkeen vähimmäisarvo 10 A (hidas).*

- *Sähkötapaturmien välttämiseksi suosittelemme käyttämään pistorasioita, joissa on esikytketyt virhevirran turvakytkimet (maks. 30 mA nimellislaukaisuvirran voimakkuus).*
- *Käytetyn jatkojohdon pistokkeen ja kytkimen on oltava vesitiiviis.*
- *Kelaa jatkojohto aina kokonaan kaapelikelailta.*

### **Turvalaitteet**

Turvalaitteet on tarkoitettu loukkaantumisilta suojaamiseksi ja niitä ei saa muuttaa eikä ohittaa.

### **Laitekytkin**

Estää laitteen tahattoman käytön. Kytke laite pois päältä taukojen ajaksi tai lopetettuasi käytön.

### **Varmistuspäätyspinne**

Käsiruiskupistoolin varmistuspäätyspinne estää laitteen tahattoman kytketymisen.

## Käyttöönotto/ohjaus

### Käytettyjen lyhenteiden selitys:

HD = korkeapaine

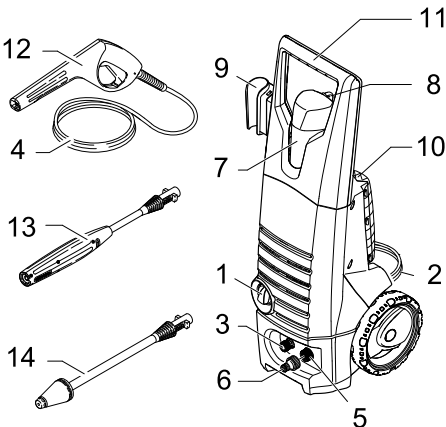
RM = Puhdistusaine

### Laitekuvaus

Tarkasta purkaessasi pakkauksesta, ovatko kaikki varusteet olemassa ja ovatko osat vaurioituneet. Jos havaitset kuljetusvaurioita ota yhteyttä myyjäliikkeeseen.

**Ohje:** Piirroksat laitteesta ja sen käytöstä sijaitsevat sivulla 2.

- 1 Laitekytkin (PÄÄLLE/POIS)
- 2 Verkkokaapeli ja pistoke
- 3 Suurpainelähtö
- 4 Suurpainelietku
- 5 Vesiliitäntä ja sihti
- 6 Vesiliitäntän kytkinosa
- 7 Puhdistusainesäiliö
- 8 Puhdistusaineen imuletku ja suodatin
- 9 Säilytysteline, käsiruiskupistooli
- 10 Säilytysteline, ruiskuputki
- 11 Kuljetuskahva
- 12 Käsiruiskupistooli ja varmistuspidätyspinne
- 13 Paineensäädöllä (Vario Power) varustettu ruiskuputki
- 14 Ruiskuputki ja likajyrsin



## Ennen käyttöönottoa

Toimitettaessa laite suurpainelietkua ja käsiruiskupistoolia ei ole vielä asennettu taitumisvaaran vuoksi. Asenna osat ennen ensimmäistä käyttöä.

- Työnnä käsiruiskupistoolin varmuuspinne ulos esim. pienen ruuvaimen avulla.
- Liitä suurpainelietku ja käsiruiskupistooli yhteen.
- Paina pinnettä sisään kunnes se lukittuu, tarkasta vetämällä suurpainelietkusta, että yhteys pitää.
- Poista kaapeliside suurpainelietkusta ja keula suurpainelietku auki.

## Veden saanti

### Veden saanti vesijohdosta

Liitäntäarvot katso tyyppikilpi/tekniset tiedot.

Noudata vesilaitoksen ohjeita.

- Käytä kudosvahvistettua letkua (ei kuulu toimitukseen), jossa on tavallinen kytkin: - halkaisija vähintään 1/2 tuuma (13 mm). - Pituus vähintään 7,5 m.
- Ruuvaa mukana toimitettu kytkentäosa laitteen vesiliitäntään.
- Liitä vesiletku laitteen kytkentäosaan ja siten vesihanaan.

### ⚠ Huomio

Älä koskaan käytä suurpainepesuria suljetulla vesihana suljettuna, koska kuivakäynti aiheuttaa suurpainepumpun vaurioitumisen.

Tuloveden epäpuhtauksia varten on käytettävä ehdottomasti Kärcherin vedensuodatinta (Lisävaruste - Tilausnro 4.730-059).

Voimassa olevien määräysten mukaan laitetta ei saa käyttää milloinkaan juomavesiverkossa ilman järjestelmäero-tintinta. Tällöin on käytettävä Kärcherin soveltuvaa järjestelmäero-tintinta tai vaihtoehtoisesti normin EN 12729 tyyppi BA mukaista järjestelmäero-tintinta.



## Käyttöönotto

- Ruuvaa suurpainelietku laitteen suurpainelähtöön.
- Liitä haluttu ruiskuputki käsiruiskupistooliin ja kiinnitä putki kiertämällä sitä 90° oikealle.
- Avaa vesihana.
- Liitä virtapistoke.
- Pääkytkin asentoon "I/ON".

- Vapauta käsiruiskupistoolin varmistuspidätyspinne painamalla lukituksesta ja vedä vipua.

## Käyttö suurpaineella

### ⚠ Loukkaantumisvaara

Suurpainesuuttimesta ulospääsevä vesisuihku saa aikaan käsiruiskupistooliin vaikuttavan taikaiskuvoiman. Huolehdi turvallisesta asennosta ja pidä käsiruiskupistooli ja suihkuputki tukevasti kiinni.

### Paineensäädöllä (Vario Power) varustetu ruiskuputki

Tarkoitettu yleisimpiin puhdistustehtäviin. Työpaine on säädettävissä portaattomasti välillä „Min“ ja „Max“.

- Päästä käsiruiskupistoolin vipu irti.  
→ Kierrä ruiskuputki haluamaasi asentoon.

### Ruiskuputki ja likajyrsin

Pinttyneen lian poistoon.

## Käyttö puhdistusaineella

### Huomautus:

Puhdistusainetta voidaan lisätä vain pienpaineella.

*Kaikki Kärcherin tarjoamat pesuharjat on tarkoitettu työskentelyyn puhdistusaineen kanssa.*

- Käytä paineensäädöllä (Vario Power) varustettua ruiskuputkea.  
→ Kierrä ruiskuputki asentoon „Mix“ - matalapaine.

### Puhdistusaineen lisäimu puhdistusainesäiliöstä

- Pienpainetöissä puhdistusaine imetään automaattisesti täytetystä puhdistusainesäiliöstä.

### Suosittelava puhdistusmenetelmä

- 1 Suihkuta puhdistusainetta säästeliäästi kuivalle pinnalle ja anna sen vaikuttaa (ei kiuva).
- 2 Huuhtelee irrotettu lika suurpainesuihkulla pois.

## Käytön keskeytys

- Päästä käsiruiskupistoolin vipu irti.  
→ Työtaukojen ajaksi käsiruiskupistoolin vipu on varmistettava varmuuspidätyspinteellä.  
→ Pidempien työtaukojen (yli 5 minuuttia) ajaksi laite on lisäksi kytkettävä pois päältä laitekytkimellä.

## Käytön lopetus

- Jos on lisätty puhdistusainetta: Ripusta puhdistusaineimuletku astiaan, jossa on kirkasta vettä, kytke laite suunnilleen 1 minuutiksi päälle suihkuputken ollessa irrotettu ja huuhtelee puhtaaksi.
- Päästä käsiruiskupistoolin vipu irti.
- Laitekytkin asentoon "0/OFF".
- Sulje vesihana.
- Paina käsiruiskupistoolin vipua järjestelmässä vielä olevan paineen laskemiseksi ulos.
- Irrota laite vesiliitännästä.
- Irrota suihkuputki käsiruiskupistoolista.
- Kytke laite lyhyesti päälle "I/ON", paina käsiruiskupistoolin vipua lyhyesti, kunnes ei pääse enää vettä ulos (n. 1 min.).
- Laitekytkin asentoon "0/OFF".
- Varmista käsiruiskupistoolin vipu varmuuspidätyspinteellä.
- Vedä verkkopistoke irti.
- Säilytä verkkokaapeli, suurpaineletku ja varusteet laitteessa.

## Lisävaruste

Erikoisvarusteet laajentavat laitteesi käyttömahdollisuuksia. Tarkempia tietoja saat Kärcher -myyjäiliikkeeltäsi.

## Puhdistusaine

Suosittelomme jokaiseen puhdistustehtävään sopivaa Kärcherin puhdistus- ja hoitoainehjelmaamme. Kysy meiltä neuvoa tai pyydä lisätietoja.

## Hoito ja huolto

### ⚠ Loukkaantumisvaara

*Ennen kaikkia hoito- ja huoltotöitä on kytkettävä laite pois päältä ja vedettävä virtapistoke irti.*

## Puhdistaminen

Ennen pitempää varastointia, esim. talvella:

- Vedä suodatin irti puhdistusaineimuletkusta ja puhdista suodatin juoksevan veden alla.  
→ Vedä sihti ulos vesiliitännästä käyttäen latta-pihtiä ja puhdista sihti juoksevan veden alla.

## Huolto

Laitetta ei tarvitse huoltaa.

## Suojaaminen pakkaselta

### **Jäätymisvaara**

Suojaa laite jäätymiseltä.

Pakkanen rikkoo laitteen ja lisävarusteet, jos niistä ei ole poistettu kaikkea vesi. Vahinkojen välttämiseksi:

- Säilytä laitetta kaikkine varusteineen pakkaselta suojatuissa tiloissa.

## Varaosat

Käytä vain alkuperäisiä Kärcherin varaosia. Varaosaluettelo löytyy tämän käyttöohjeen lopusta.

## Häiriöapu

Pienemmät häiriöt voit itse poistaa seuraavan yhteenvedon avulla.

Epäselvissä tapauksissa käänny valtuutetun asiakaspalvelun puoleen.

### **Loukkaantumisvaara**

*Ennen kaikkia hoito- ja huoltotöitä on kytkettävä laite pois päältä ja vedettävä virtapistoke irti.*

### **Varoitus**

*Vain valtuutettu asiakaspalvelu saa suorittaa korjaustöitä ja sähkökäyttöisiä rakenneosia koskevia töitä.*

### **Laite ei käynnisty**

- Tarkasta, täsmääkö tyypikilvessä ilmoitettu jännite virtalähteen jännitteen kanssa yhteen.

- Tarkasta verkkokaapelin kunto.

### **Laite ei paineista**

- Tarkasta ruiskuputken säätö.
- Poista ilma laitteesta: Anna laitteen käydä ilman liitettyä suurpaineletkua, kunnes vesi pääsee ilman kuplia suurpainelähdöstä ulos. Liitä sen jälkeen taas suurpaineletku.
- Puhdista vesiliitännän sihti: Se voidaan vetää helposti ulos lattapihdillä.
- Tarkasta kaikkien suurpainepumppuun johtavien tulojohtojen tiiviys ja tukkeutumät.

### **Voimakkaat paineenvaihtelut**

- Puhdista suurpainesuutin: Poista suuttimen reiän likaantuminen neulan avulla ja huuhtele reikä vedellä eteenpäin ulos.
- Tarkasta vedentulomäärä.

### **Suurpainepumppu epätiivis**

- Korkeapainepumpun vähäinen epätiivisyys on normaalia. Jos epätiivisyys on voimakasta, ota yhteyttä valtuutettuun asiakaspalveluun.

### **Ei puhdistusaineimua**

- Aseta ruiskuputki pienpaineasentoon.
- Puhdista puhdistusaineen imuletkun suodatin.
- Tarkista puhdistusaineen imuletkun taitoskohdat.

## Tekniset tiedot

<b>K 3.80 MD</b>	
Liitosjohto	1,7 kW
Työpaine	11 MPa
Maks. sallittu paine	12 MPa
Syöttömäärä, vesi	5,8 l/min
Äänen painetaso	74 dB(A)
L <sub>PA</sub> (EN60704-1)	
Äänen tehotaso	90 dB(A)
L <sub>WA</sub> (2000/14/EF)	

<b>K 4.80 MD / (K 4.80 MD Alu*)</b>	
Liitosjohto	1,9 kW
Työpaine	12 MPa
Maks. sallittu paine	13 MPa
Syöttömäärä, vesi	6,7 l/min
Äänen painetaso	77 dB(A)
L <sub>PA</sub> (EN60704-1)	
Äänen tehotaso	92 (93*) dB(A)
L <sub>WA</sub> (2000/14/EF)	

<b>K 3.80 MD / K 4.80 MD / K 4.80 MD Alu</b>	
<b>Sähköliitäntä</b>	
Jännite	220-240 V
1~50 Hz	
Verkkosulake (hidas)	10 A
Maks. sallittu verkkoimpedanssi Z <sub>max</sub>	(0,330 + Ohm) x 0,206
Kotelointiluokka	II
<b>Vesiliitäntä</b>	
Tulolämpötila (maks.)	40 °C
Tulomäärä (min.)	10 l/min
Tulopaine	0,2 - 1,2 MPa
<b>Suoritus tiedot</b>	
Syöttömäärä, puhdistusaine	0,3 l/min
Käsiruiskupistoolin takaiskuvoima	15 N
Käden/käsivarren täryarvo (ISO 5346)	1,35 m/s <sup>2</sup>
<b>Mitat</b>	
Pituus	310 mm
Leveys	336 mm
Korkeus	860 mm
Paino varusteineen	10 kg

## CE-todistus

Vakuutamme, että alla mainitut tuotteet vastaavat suunnittelultaan ja rakenteeltaan sekä valmistustavaltaan EU-direktiivien asianomaisia turvallisuus- ja terveysvaatimuksia. Jos tuotteen/tuotteisiin tehdään muutoksia, joista ei ole sovittu kanssamme, tämä vakuutus ei ole enää voimassa.

**Tuote:** suurpainepesuri  
**Tyyppi:** 1.950-xxx

### Yksiselitteiset EU-direktiivit

98/37/EY  
2006/95/EY  
2004/108/EY  
2000/14/EY

### Sovelletut harmonisoidut standardit

EN 60335-1  
EN 60335-2-79  
EN 55014-1: 2006  
EN 55014-2: 1997 + A1: 2001  
EN 61000-3-2: 2000 + A2: 2005  
EN 61000-3-11: 2000

### Sovellettu yhdenmukaisuuden analysointimenetelmä

Liite V

### Äänen tehotaso dB(A)

#### K 3.80 M


Mitattu: 88 dB(A)  
Taattu: 90 dB(A)

#### K 4.80 MD / (K 4.80 MD Alu\*)

Mitattu: 90 (91\*) dB(A)  
Taattu: 92 (93\*) dB(A)

Allekirjoittaneet toimivat yrityksen johton puolesta ja sen valtuuttamina.

  
H. Jenner  
CEO

  
S. Reiser  
Head of Approbation

Alfred Kärcher GmbH & Co. KG  
Alfred Kärcher-Str. 28 - 40  
D - 71364 Winnenden  
Puh.: +49 7195 14-0  
Faksi: +49 7195 14-2212

**Oikeus teknisiin muutoksiin pidätetään!**

## Αγαπητέ πελάτη,



Πριν από την πρώτη χρήση της συσκευής διαβάστε τις οδηγίες λειτουργίας και ενεργήστε βάσει αυτών. Φυλάξτε τις παρούσες οδηγίες λειτουργίας για μελλοντική χρήση ή για τον επόμενο κάτοχο της συσκευής.

### Κανονική χρήση

Χρησιμοποιήστε αυτό το σύστημα καθαρισμού υψηλής πίεσης αποκλειστικά για οικιακή χρήση:

- για τον καθαρισμό μηχανών, οχημάτων, κτιρίων, εργαλείων, προσόψεων, βεραντών, εργαλείων κήπου κτλ. με δέσμη νερού υψηλής πίεσης (αν χρειαστεί, με προσθήκη απορρυπαντικών).
- με τα εξαρτήματα, ανταλλακτικά και απορρυπαντικά που έχουν εγκριθεί από τον Οίκο Karcher. Προσέξτε τις υποδείξεις που συνοδεύουν τα απορρυπαντικά.

### Προστασία περιβάλλοντος



Τα υλικά συσκευασίας είναι ανακυκλώσιμα. Μην πετάτε τη συσκευασία στα οικιακά απορρίμματα, αλλά παραδώστε την προς ανακύκλωση.



Οι παλιές συσκευές περιέχουν ανακυκλώσιμα υλικά, τα οποία θα πρέπει να παραδίδονται προς επαναχρησιμοποίηση. Για το λόγο αυτό αποσύρετε τις παλιές συσκευές με κατάλληλες διαδικασίες συγκέντρωσης αποβλήτων.

### Εγγύηση

Σε κάθε χώρα ισχύουν οι όροι εγγύησης που εκδόθηκαν από την αρμόδια αντιπροσωπεία μας. Εντός της προθεσμίας της παρεχόμενης εγγύησης αποκαθιστούμε δωρεάν οποιαδήποτε βλάβη στη συσκευή σας εφόσον έχει προκληθεί από σφάλμα υλικού ή κατασκευής. Σε περίπτωση που επιθυμείτε να κάνετε χρήση της εγγύησης, παρακαλούμε απευθυνθείτε με την απόδειξη αγοράς στο κατάστημα από το οποίο προμηθευτήκατε τη συσκευή ή στην πλησιέστερη εξουσιοδοτημένη υπηρεσία τεχνικής εξυπηρέτησης πελατών μας.

## Υποδείξεις ασφαλείας

### ⚠ Κίνδυνος

- Μην αγγίζετε ποτέ με βρεγμένα χέρια το ρεματολήπτη και την πρίζα.
- Η συσκευή δεν πρέπει να τεθεί σε λειτουργία, αν το καλώδιο σύνδεσης δικτύου ή σημαντικά τμήματα της συσκευής, π.χ. στοιχεία ασφαλείας, εύκαμπτοι σωλήνες υψηλής πίεσης, πιστολέτα, έχουν υποστεί βλάβη.
- Απαγορεύεται η χρήση σε σημεία, όπου υφίσταται κίνδυνος έκρηξης.
- Κατά τη χρήση της συσκευής σε επικίνδυνα σημεία (π.χ. σε πρατήρια καυσίμων), πρέπει να τηρούνται οι ανάλογες προδιαγραφές ασφαλείας.
- Πριν από κάθε λειτουργία της συσκευής ελέγχετε το καλώδιο ρεύματος και το φως για τυχόν ζημιές. Αναθέτετε αμέσως σε εξουσιοδοτημένη υπηρεσία τεχνικής εξυπηρέτησης πελατών/εξειδικευμένο ηλεκτρολόγο την αλλαγή του χαλασμένου καλωδίου σύνδεσης στο δίκτυο.
- Ο ψεκασμός με υψηλή πίεση μπορεί να αποδειχτεί επικίνδυνος σε περίπτωση μη προσήκουσας χρήσης. Η δέσμη δεν πρέπει να κατευθύνεται πάνω σε άτομα, ζώα, ενεργοποιημένο ηλεκτρικό εξοπλισμό ή στην ίδια τη συσκευή.
- Μην στρέψετε τη δέσμη πάνω σε άλλους ή σε εσάς τους ίδιους, για να καθαρίσετε ρούχα ή παπούτσια.
- Μην ψεκάζετε αντικείμενα που περιέχουν ουσίες επικίνδυνες για την υγεία (π.χ. αμίαντο).
- Ελαστικά οχημάτων/βαλβίδες ελαστικών ενδέχεται να υποστούν ζημιές από τον ψεκασμό με δέσμη υψηλής πίεσης και να σπασούν. Η πρώτη ένδειξη για κάτι τέτοιο είναι η χρωματική μεταβολή του ελαστικού. Τυχόν βλάβες στα ελαστικά των οχημάτων και στις βαλβίδες τους μπορούν να αποδειχθούν μοιραίες. Κατά τον καθαρισμό, διατηρείτε απόσταση τουλάχιστον 30cm από τη δέσμη νερού!
- Ποτέ μην χρησιμοποιείτε τη συσκευή για την αναρρόφηση υγρών που περιέχουν διαλυτικά ή συμπυκνωμένων οξέων και διαλυτικών μέσων! Σε αυτά συγκαταλέγονται π.χ. η βενζίνη, το διαλυτικό χρωμάτων ή το πετρέλαιο θέρμανσης. Το ψεκαστικό νέφος



είναι άκρωσ εύφλεκτο, εκρηκτικό και δηλητηριώδες. Απαγορεύεται η ακετόνη, τα συμπυκνωμένα οξέα και τα διαλυτικά, γιατί προκαλούν διάβρωση των υλικών που χρησιμοποιούνται στη συσκευή.

### ⚠ Προειδοποίηση

- Δεν επιτρέπεται οποιαδήποτε υπέρβαση της μέγιστης επιτρεπόμενης αντίστασης δικτύου στο σημείο ηλεκτρικής σύνδεσης (βλ. τεχνικά χαρακτηριστικά).
- Τα ακατάλληλα καλώδια προέκτασης μπορεί να είναι επικίνδυνα. Σε υπαίθριους χώρους χρησιμοποιείτε μόνο τα εγκεκριμένα και αντιστοίχως επισημασμένα καλώδια προέκτασης με επαρκή διατομή:  
1 - 10 m: 1,5 mm<sup>2</sup>  
10 - 30 m: 2,5 mm<sup>2</sup>
- Πριν από κάθε λειτουργία, ελέγχετε τον εύκαμπτο σωλήνα υψηλής πίεσης για ζημιές. Αντικαθιστάτε άμεσα τον εύκαμπτο σωλήνα ανηλεώς πίεσης που παρουσιάζει βλάβες.
- Μη χρησιμοποιείτε τη συσκευή, αν άλλα άτομα βρίσκονται στην εμβέλεια λειτουργίας της, εκτός αν φορούν προστατευτικό ρουχισμό.
- Οι εύκαμπτοι σωλήνες υψηλής πίεσης, οι μπαταρίες και οι σύνδεσμοι είναι σημαντικά για την ασφάλεια της συσκευής. Χρησιμοποιείτε μόνο εύκαμπτους σωλήνες πίεσης, μπαταρίες και συνδέσμους που προτείνει ο κατασκευαστής.
- Οι εργασίες καθαρισμού, κατά τις οποίες προκύπτουν απόνερα που περιέχουν λάδι π.χ. πλύσιμο κινητήρων, πλύσιμο του κάτω μέρους των οχημάτων επιτρέπονται μόνο σε πλυντήρια που διαθέτουν διαχωριστή λαδιών.

### Υπόδειξη

- Δεν επιτρέπεται η χρήση της συσκευής από παιδιά ή άτομα που δεν έχουν ενημερωθεί σχετικά με το χειρισμό της.
- Ο χρήστης πρέπει να χρησιμοποιεί τη συσκευή σύμφωνα με τις προδιαγραφές. Πρέπει να έχει υπόψη τις τοπικές συνθήκες και κατά την εργασία με τη συσκευή πρέπει να προσέχει τα άτομα που βρίσκονται κοντά της.
- Κατά τον καθαρισμό βαμμένων επιφανειών, κρατήστε απόσταση ψεκασμού τουλ. 30 cm, για την αποφυγή πρόκλησης ζημιών.

- Για να προστατευθείτε από τις πιτσιλιές του νερού ή από τους ρύπους, φοράτε προστατευτική στολή και γυαλιά.
- Μην αφήνετε τη συσκευή ποτέ χωρίς επίβλεψη, εφόσον βρίσκεται σε λειτουργία.
- Αυτή η συσκευή σχεδιάστηκε για τη χρήση απορρυπαντικών, τα οποία παρέχονται ή συνιστώνται από τον κατασκευαστή. Η χρήση άλλων απορρυπαντικών ή χημικών μπορεί να μειώσει την ασφάλεια της συσκευής.
- Προσέχετε ώστε τα καλώδια τροφοδοσίας δικτύου ή τα καλώδια προέκτασης να μην υποστούν φθορές ή βλάβες από συνθλίψεις, τραβήγματα, πατήματα ή παρόμοιες αιτίες. Προστατέψτε τα καλώδια από τη ζέση, τα λάδια και τις αιχμηρές ακμές.
- Η σύνδεση καλωδίου δικτύου/καλωδίου προστασης δεν επιτρέπεται να βρίσκεται μέσα σε νερό.
- Όλα τα ρευματοφόρα εξαρτήματα στο χώρο εργασίας πρέπει να διαθέτουν αδιάβροχη προστασία από ρίψη νερού.
- Η συσκευή πρέπει να λειτουργεί μόνο με ηλεκτρική σύνδεση, η οποία έχει γίνει από ηλεκτρολόγο βάσει του IEC 60364.
- Συνδέετε τη συσκευή μόνο σε εναλλασσόμενο ρεύμα. Η τάση πρέπει να συμφωνεί με την πινακίδα τύπου της συσκευής.
- Ελάχιστη ασφάλεια της πρίζας 10 A (βραδείας τήξης).
- Για την αποφυγή ηλεκτρικών ατυχημάτων, συνιστάται η χρήση πριζών με προεγκατεστημένο προστατευτικό διακόπτη ρεύματος διαρροής (μέγ. 30 mA ονομαστική ισχύς ρεύματος απεμπλοκής).
- Το φως και η σύνδεση του καλωδίου προέκτασης που χρησιμοποιείτε πρέπει να είναι στεγανοποιημένα.
- Ξετυλίξτε εντελώς το καλώδιο προέκτασης από το τύμπανο του.

### Διατάξεις ασφάλειας

Οι διατάξεις ασφαλείας εξυπηρετούν την προστασία από τραυματισμούς και δεν επιτρέπεται να τροποποιούνται ή να απενεργοποιούνται.

### Διακόπτης συσκευής

Ο διακόπτης της συσκευής αποτρέπει την ακούσια θέση σε λειτουργία της συσκευής. Πρέπει να τίθεται εκτός λειτουργίας κατά τη

διάρκεια διαλειμάτων της εργασίας ή κατά τον τερματισμό της λειτουργίας.

### Άγκιστρο ασφάλισης

Το άγκιστρο ασφάλισης στο πιστολέτο χειρός εμποδίζει την τυχαία ενεργοποίηση της συσκευής.

## Ενεργοποίηση / χειρισμός

### Ορισμός των χρησιμοποιούμενων συντομογραφιών:

Υ.Π = υψηλή πίεση

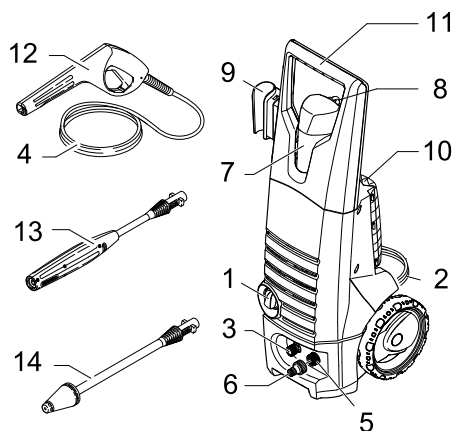
ΑΠ = απορρυπαντικό

### Περιγραφή της συσκευής

Κατά τον άνοιγμα της συσκευασίας, ελέγξτε το περιεχόμενο για τυχόν ελλείψεις σε εξαρτήματα ή για βλάβες. Σε περίπτωση ζημιών που προκλήθηκαν από τη μεταφορά, παρακαλείσθε να πληροφορήσετε αμέσως το κατάστημα, από το οποίο αγοράσατε το μηχάνημα.

**Υπόδειξη:** Στην σελίδα 2 θα βρείτε εικόνες της συσκευής και του τρόπου χρήσης της.

- 1 Διακόπτης συσκευής (ON/OFF)
- 2 Καλώδιο σύνδεσης δικτύου με φως
- 3 Έξοδος Υ.Π
- 4 Εύκαμπτος σωλήνας Υ.Π.
- 5 Σύνδεση νερού με φίλτρο
- 6 Σύζευξη για τη σύνδεση με το δίκτυο παροχής νερού
- 7 Δοχείο ΑΠ
- 8 Εύκαμπτος σωλήνας αναρρόφησης ΑΠ. με φίλτρο
- 9 Υποδοχή εξαρτημάτων, πιστολέτο χειρός
- 10 Υποδοχή εξαρτημάτων, σωλήνας ψεκασμού
- 11 Λαβή μεταφοράς
- 12 Πιστολέτο με κούμπωμα ασφαλείας
- 13 Σωλήνας εκτόξευσης με ελεγκτή πίεσης (Vario Power)
- 14 Σωλήνας ψεκασμού με φρέζα ρύπων



## Πριν από την πρώτη θέση σε λειτουργία

Κατά την παράδοση της συσκευής, ο εύκαμπτος σωλήνας Υ.Π. και το πιστολέτο δεν είναι συναρμολογημένα στη συσκευή για την αποφυγή τυχόν τσακίσματος. Παρακαλούμε τοποθετήστε τα πριν από τη λειτουργία για πρώτη φορά.

- ➔ Αφαιρέστε, πιέζοντας προς τα έξω, τους συνδετήρες ασφαλείας στο πιστολέτο π.χ. με τη βοήθεια ενός μικρού κατσαβιδίου.
- ➔ Συναρμολογήστε τον εύκαμπτο σωλήνα Υ.Π. και το πιστολέτο.
- ➔ Πιέστε ξανά τους συνδετήρες προς τα μέσα έως ότου ασφαλισουν, ελέγξτε την ασφάλεια της σύνδεσης τραβώντας τον εύκαμπτο σωλήνα Υ.Π.
- ➔ Απομακρύνετε το κολάρο καλωδίου από τον εύκαμπτο σωλήνα Υ.Π και ξετυλίξτε τον.

## Παροχή νερού

### Παροχή νερού από τον αγωγό νερού

Τιμές σύνδεσης βλ. πινακίδα τύπου/τεχνικά χαρακτηριστικά.

Τηρείτε τους κανονισμούς της εταιρίας ύδρευσης.

- ➔ Χρησιμοποιήστε έναν ενισχυμένο εύκαμπτο σωλήνα (δεν συμπεριλαμβάνεται στο υλικό που παραδίδεται μαζί με τη συσκευή) σε συνδυασμό με έναν σύνδεσμο του εμπορίου: - ελάχιστη διάμετρος 1/2 ίντσα (13 mm). - ελάχιστο μήκος 7,5 μ.
- ➔ Βιδώστε το εξάρτημα σύνδεσης που περιέχεται στη συσκευασία στην σύνδεση νερού της συσκευής.
- ➔ Τοποθετήστε τον εύκαμπτο σωλήνα νερού στο εξάρτημα σύνδεσης της συσκευής και συνδέστε με τη βάνα νερού.

### ⚠ Προσοχή

Το σύστημα καθαρισμού υψηλής πίεσης δεν πρέπει να λειτουργεί όταν η βάνα νερού είναι κλειστή, γιατί η λειτουργία χωρίς νερό θα προκαλέσει βλάβη της αντλίας Υ.Π.

Σε περίπτωση που το νερό παροχής περιέχει ακαθαρσίες, χρησιμοποιήστε οπωσδήποτε το φίλτρο νερού της εταιρίας Karcher (ειδικός εξοπλισμός - κωδικός παραγγελίας 4.730-059).

Σύμφωνα με τους ισχύοντες κανονισμούς, το μηχάνημα δεν πρέπει να λειτουργεί στο δίκτυο πόσιμου νερού χωρίς διαχωριστή συστήματος. Να



χρησιμοποιείται ένας κατάλληλος διαχωριστής συστήματος της εταιρίας Karcher ή εναλλακτικά ένας διαχωριστής συστήματος κατά το EN 12729 τύπος ΒΑ.

## Θέση σε λειτουργία

- ➔ Βιδώστε τον εύκαμπτο σωλήνα Υ.Π. στην έξοδο Υ.Π. της συσκευής.
- ➔ Τοποθετήστε στο πιστολέτο το σωλήνα ψεκασμού που επιθυμείτε και στερεώστε τον, περιστρέφοντας δεξιόστροφα κατά 90°.
- ➔ Ανοίξτε τη βάνα νερού.
- ➔ Βάλτε το ρευματολήπτη στην πρίζα.
- ➔ Ρυθμίστε το γενικό διακόπτη στο „I/ON“.
- ➔ Απασφαλίστε το κούμπωμα στο πιστολέτο πιέζοντας το και τραβήξτε τον μοχλό.

## Λειτουργία με υψηλή πίεση

### ⚠ Κίνδυνος τραυματισμού

Μέσω της δέσμης νερού που εξέρχεται από το ακροφύσιο υψηλής πίεσης, μια δύναμη αντεπιστροφής επενεργεί στο πιστολέτο. Φροντίστε για ασφαλή θέση της συσκευής και στερεώστε καλά το πιστολέτο και το σωλήνα ψεκασμού.

### Σωλήνας εκτόξευσης με ελεγκτή πίεσης (Vario Power)

Για τις απλούστερες εργασίες καθαρισμού. Η πίεση εργασίας ρυθμίζεται χωρίς διαβαθμίσεις μεταξύ „Min“ και „Max“.

- ➔ Ελευθερώστε τον μοχλό του πιστολέτου χειρός.
- ➔ Περιστρέψτε το σωλήνα εκτόξευσης στην επιθυμητή θέση.

### Σωλήνας ψεκασμού με φρέζα ρύπων

Για επίμονους ρύπους.

## Λειτουργία με απορρυπαντικό

### Υπόδειξη:

Το ΑΠ. μπορεί να προστεθεί μόνο υπό χαμηλή πίεση.

Όλες οι βούρτσες πλυσίματος της εταιρίας Karcher έχουν σχεδιαστεί για χρήση σε συνδυασμό με απορρυπαντικά.

- ➔ Χρησιμοποιήστε έναν σωλήνα εκτόξευσης με ελεγκτή πίεσης (Vario Power).
- ➔ Περιστρέψτε το σωλήνα εκτόξευσης στη θέση "Mix" - Χαμηλή πίεση.

### Αναρρόφηση ΑΠ από δοχείο ΑΠ

- ➔ Σε περίπτωση εργασιών με χαμηλή πίεση, γίνεται αυτόματα αναρρόφηση

απορρυπαντικό από το γεμάτο δοχείο απορρυπαντικού.

### Προτεινόμενη μέθοδος καθαρισμού

- 1 Ψεκάξτε με οικονομία το απορρυπαντικό σε στεγνή επιφάνεια και αφήστε το να δράσει (όχι να στεγνώσει).
- 2 Ξεπλύνετε τους διαλυμένους ρύπους με δέσμη υψηλής πίεσης.

### Διακοπή λειτουργίας

- ➔ Ελευθερώστε τον μοχλό του πιστολέτου.
- ➔ Στα διαλείμματα από τις εργασίες, ασφαλίστε τον μοχλό του πιστολέτου με το κούμπωμα.
- ➔ Σε περίπτωση μεγάλων διαλειμμάτων από τις εργασίες (πάνω από 5 λεπτά) απενεργοποιήστε τη συσκευή μέσω του διακόπτη της.

### Τερματισμός λειτουργίας

- ➔ Όταν προστεθεί ΑΠ: Αναρτήστε το σωλήνα ΑΠ σε ένα δοχείο με καθαρό νερό, ενεργοποιήστε τη συσκευή για περίπου 1 λεπτό χωρίς να έχετε τοποθετήσει το σωλήνα ψεκασμού και ξεπλύνετε με καθαρό νερό.
- ➔ Ελευθερώστε τον μοχλό του πιστολέτου.
- ➔ Ρυθμίστε το διακόπτη της συσκευής στη θέση „0/OFF“.
- ➔ Κλείστε τη βρύση.
- ➔ Πατήστε τον μοχλό του πιστολέτου για να εξαλείψετε την εναπομένουσα πίεση του συστήματος.
- ➔ Αποσυνδέστε τη συσκευή από την παροχή νερού.
- ➔ Αφαιρέστε το σωλήνα ψεκασμού από το πιστολέτο.
- ➔ Ενεργοποιήστε τη συσκευή για λίγο στο „I/ON“ και πατήστε τον μοχλό στο πιστολέτο μέχρις ότου δεν εξέρχεται πλέον καθόλου νερό (περ. 1 min).
- ➔ Ρυθμίστε το διακόπτη της συσκευής στη θέση „0/OFF“.
- ➔ Ασφαλίστε τον μοχλό του πιστολέτου με το κούμπωμα.
- ➔ Βγάλτε το ρευματολήπτη.
- ➔ Αποθηκεύστε το καλώδιο τροφοδοσίας, τον εύκαμπτο σωλήνα υψηλής πίεσης και τα εξαρτήματα στη συσκευή.

### Προαιρετικά εξαρτήματα

Με τον προαιρετικό εξοπλισμό διευρύνονται οι δυνατότητες χρήσης της συσκευής σας. Περισσότερες πληροφορίες μπορείτε να ζητήσετε από το κατάστημα διάθεσης των προϊόντων Kärcher.

### Απορρυπαντικό

Ανάλογα με κάθε εργασία καθαρισμού, σας συνιστούμε το πρόγραμμα των μέσων καθαρισμού και συντήρησης της Kärcher. Παρακαλούμε ενημερωθείτε ή ζητήστε περισσότερες πληροφορίες σχετικά.

### Φροντίδα και συντήρηση

#### Κίνδυνος τραυματισμού

Πριν από όλες τις εργασίες φροντίδας και συντήρησης, απενεργοποιήστε τη συσκευή και τραβήξτε το φως από την πρίζα.

### Καθαρισμός

Πριν από αποθήκευση για μεγάλο χρονικό διάστημα π.χ. το χειμώνα:

- ➔ αφαιρέστε το φίλτρο από το σωλήνα αναρρόφησης απορρυπαντικού και ξεπλύνετε το κάτω από τρεχούμενο νερό.
- ➔ Με μια μικρή πένσα, αφαιρέστε το φίλτρο από τη σύνδεση νερού και ξεπλύνετε το κάτω από τρεχούμενο νερό.

### Συντήρηση

Η συσκευή δεν χρειάζεται συντήρηση.

### Αντιπαγετική προστασία

#### Κίνδυνος παγετού

Προστατέψτε το μηχάνημα και τα εξαρτήματά του από τον παγετό.

Ο παγετός μπορεί να καταστρέψει το μηχάνημα και τα εξαρτήματά του, εάν δεν αδειάσει εντελώς από το νερό. Για να αποφύγετε τις βλάβες:

- ➔ Αποθηκεύετε το μηχάνημα μαζί με όλα τα εξαρτήματα σε χώρο όπου δεν επικρατεί παγετός.

### Ανταλλακτικά

Χρησιμοποιείτε αποκλειστικά γνήσια ανταλλακτικά Kärcher. Έναν συνοπτικό πίνακα των ανταλλακτικών θα βρείτε στο τέλος αυτών των οδηγιών χρήσης.

## Αντιμετώπιση βλαβών

Με τη βοήθεια του παρακάτω πίνακα μπορείτε να αντιμετωπίσετε μόνες/οι σας απλές βλάβες. Εάν έχετε αμφιβολίες, παρακαλούμε απευθυνθείτε στην εξουσιοδοτημένη υπηρεσία εξυπηρέτησης πελατών.

### **⚠ Κίνδυνος τραυματισμού**

*Πριν από όλες τις εργασίες φροντίδας και συντήρησης, απενεργοποιήστε τη συσκευή και τραβήξτε το φως από την πρίζα.*

### **⚠ Προειδοποίηση**

*Οι εργασίες επισκευών και οι εργασίες στα ηλεκτρικά εξαρτήματα πρέπει να διεξάγονται μόνο από την εξουσιοδοτημένη υπηρεσία εξυπηρέτησης πελατών.*

### **Η συσκευή δεν τίθεται σε λειτουργία**

- Ελέγξτε εάν η τάση που αναγράφεται στην πινακίδα τύπου είναι ταυτόσημη με την τάση της παροχής ρεύματος.
- Ελέγξτε μήπως έχει υποστεί ζημίες το καλώδιο τροφοδοσίας.

### **Το μηχάνημα δεν αποκτά πίεση**

- Ελέγξτε την ρύθμιση στο σωλήνα ψεκασμού.
- Εξαερίστε τη συσκευή: αφήστε τη συσκευή να λειτουργήσει χωρίς να συνδέσετε τον εύκαμπτο σωλήνα Υ.Π., μέχρις ότου αρχίσει να βγαίνει από την έξοδο Υ.Π. νερό χωρίς φυσαλίδες. Στη συνέχεια, συνδέστε ξανά τον εύκαμπτο σωλήνα Υ.Π.
- Καθαρίστε το φίλτρο στη σύνδεση νερού: μπορείτε να το τραβήξετε εύκολα έξω, με τη βοήθεια μιας μικρής πένσας.
- Ελέγξτε εάν όλοι οι αγωγοί προσαγωγής προς την αντλία Υ.Π. είναι στεγανοί ή βουλωμένοι.

### **Έντονες διακυμάνσεις πίεσης**

- Καθαρίστε το ακροφύσιο υψηλής πίεσης: αφαιρέστε τις ακαθαρσίες από την οπή του ακροφυσίου με μια βελόνα και ξεπλύνετε από την μπροστινή πλευρά με νερό.
- Ελέγξτε την παρεχόμενη ποσότητα νερού.

### **Μη στεγανή αντλία Υ.Π.**

- Μια ελάχιστη διαρροή της αντλίας Υ.Π. θεωρείται φυσιολογική. Σε περίπτωση έντονης διαρροής ενημερώστε την εξουσιοδοτημένη υπηρεσία εξυπηρέτησης πελατών.

### **Αδυναμία άντλησης απορρυπαντικού**

- Ρυθμίστε το σωλήνα ψεκασμού σε χαμηλή πίεση.

- Καθαρίστε το φίλτρο στον εύκαμπτο σωλήνα αναρρόφησης ΑΠ.
- Ελέγξτε μήπως έχει τσακίσει ο εύκαμπτος σωλήνας αναρρόφησης ΑΠ

## Τεχνικά χαρακτηριστικά

<b>K 3.80 MD</b>	
Ισχύς σύνδεσης	1,7 kW
Πίεση λειτουργίας	11 MPa
Μέγ. επιτρεπόμενη πίεση	12 MPa
Παροχή, νερό	5,8 l/min
Στάθμη ηχητικής πίεσης	74 dB(A)
$L_{pA}$ (EN60704-1)	
Στάθμη ηχητικής ισχύος	90 dB(A)
$L_{WA}$ (2000/14/EK)	

<b>K 4.80 MD / (K 4.80 MD Alu*)</b>	
Ισχύς σύνδεσης	1,9 kW
Πίεση λειτουργίας	12 MPa
Μέγ. επιτρεπόμενη πίεση	13 MPa
Παροχή, νερό	6,7 l/min
Στάθμη ηχητικής πίεσης	77 dB(A)
$L_{pA}$ (EN60704-1)	
Στάθμη ηχητικής ισχύος	92 (93*) dB(A)
$L_{WA}$ (2000/14/EK)	

<b>K 3.80 MD / K 4.80 MD / K 4.80 MD Alu</b>	
<b>Σύνδεση ηλεκτρικού ρεύματος</b>	
Τάση	220-240 V
1~50 Hz	
Ασφάλεια δικτύου (βραδείας τήξης)	10 A
Μέγιστη επιτρεπόμενη αντίσταση δικτύου $Z_{max}$	(0,330 + Ohm) j x 0,206
Κατηγορία προστασίας	II
<b>Σύνδεση νερού</b>	
Θερμοκρασία προσαγωγής (μέγ.)	40 °C
Ποσότητα προσαγωγής (ελάχ.)	10 l/min
Πίεση παροχής	0,2 - 1,2 MPa
<b>Επιδόσεις</b>	
Παροχή, απορρυπαντικό	0,3 l/min
Δύναμη οπισθοδρόμησης πιστολέτου χεριός	15 N
Τιμή κραδασμών στο χέρι/βραχίονα (ISO 5349)	1,35 m/s <sup>2</sup>
<b>Διαστάσεις</b>	
Μήκος	310 mm
Πλάτος	336 mm
Ύψος	860 mm
Βάρος με εξαρτήματα	10 kg

## Δήλωση πιστότητας CE

Δια της παρούσης δηλώνουμε ότι το μηχάνημα που χαρακτηρίζεται παρακάτω, με βάση τη σχεδίαση και την κατασκευή του, υπό τη μορφή που διατίθεται στην αγορά, πληροί στις σχετικές βασικές απαιτήσεις ασφαλείας και υγιεινής των οδηγίων της ΕΚ. Η παρούσα δήλωση παύει να ισχύει σε περίπτωση τροποποιήσεων του μηχανήματος χωρίς προηγούμενη συνεννόηση μαζί μας.

**Προϊόν:** Σύστημα καθαρισμού υψηλής πίεσης  
**Τύπος:** 1.950-xxx

**Σχετικές οδηγίες των Ε.Κ.**  
98/37/EK  
2006/95/EK  
2004/108/EK  
2000/14/EK


**Εφαρμοσθέντα εναρμονισμένα πρότυπα**  
EN 60335-1  
EN 60335-2-79  
EN 55014-1: 2006  
EN 55014-2: 1997 + A1: 2001  
EN 61000-3-2: 2000 + A2: 2005  
EN 61000-3-11: 2000


**Εφαρμοσθείσα διαδικασία συμμόρφωσης**  
Παράρτημα V

**στάθμη ηχητικής πίεσης dB(A)**

**K 3.80 M**  
Μετρημένη: 88 dB(A)  
Εγγυημένη: 90 dB(A)  
**K 4.80 MD / (K 4.80 MD Alu\*)**  
Μετρημένη: 90 (91\*) dB(A)  
Εγγυημένη: 92 (93\*) dB(A)

Οι υπογράφωντες ενεργούν κατ' εντολή του και με εξουσιοδότηση της διεύθυνσης της επιχείρησης.

  
H. Jenner  
CEO

  
S. Reiser  
Head of Approbation

Alfred Karcher GmbH & Co. KG  
Alfred Karcher-Str. 28 - 40  
D - 71364 Winnenden  
Τηλ.: +49 7195 14-0  
Φαξ: +49 7195 14-2212

Με την επιφύλαξη τεχνικών αλλαγών!

## Sayın müşterimiz,



Cihazınızı ilk defa kullanmadan önce bu kullanım kılavuzunu okuyup buna göre davranınız. Bu kullanım kılavuzunu, daha sonra tekrar kullanmak ya da cihazın sonraki kullanıcılarına iletmek üzere saklayın.

### Doğru bir şekilde kullanmak

Bu yüksek tazyikli temizleyiciyi sadece evinizde şu amaçlar için kullanın:

- makineleri, araçları, inşaat malzemesini, aletleri, bina cephesini, terasları, bahçe malzemeleri v.s. yüksek tazyikle temizlemek (gerektiğinde temizlik maddelerinin katkısını kullanarak).
- Kärcher firmasının izin verdiği aksesuar parçaları, yedek parçalar ve temizlik maddeleri de dahildir. Temizlik maddelerinin ekinde yer alan uyarıları dikkate alın.

### Çevre koruma



Ambalaj malzemeleri geri dönüştürülebilir. Ambalaj malzemelerini evinizin çöpüne atmak yerine lütfen tekrar kullanılabilirleri yerlere gönderin



Eski cihazlarda, yeniden değerlendirme işlemine tabi tutulması gereken değerli geri dönüşüm malzemeleri

bulunmaktadır. Bu nedenle eski cihazları lütfen öngörülen toplama sistemleri aracılığıyla imha edin

### Garanti

İlgili ülkede, genel distribütörümüzün belirlemiş ve yayınlamış olduğu garanti koşulları geçerlidir. Garanti süresi dahilinde cihazda, malzeme ve üretim hatasından oluşabilecek arızaların giderilmesi tarafımızdan ücretsiz olarak yapılır. Garanti kapsamındaki arızaların oluşması halinde, lütfen cihazı tüm aksesuarları ve satış belgesi ile (fiş, fatura) satın aldığınız yere yada en yakındaki yetkili servise götürünüz. Cihazın kullanım ömrü 10 yıldır.

## Güvenlik uyarıları

### ⚠ Tehlike

- Fişi ve prizi kesinlikle ıslak veya nemli elle temas etmeyin.
- Şebeke bağlantı kablosu veya cihazın örneğin güvenlik elemanları, yüksek basınç hortumları, tabancalar gibi önemli parçaları zarar görmüşse cihazı çalıştırmayın.
- Patlama tehlikesi olan bölgelerde cihazın çalıştırılması yasaktır.
- Tehlikeli alanlarda (örneğin benzin istasyonu) cihazın kullanılması durumunda gerekli emniyet tedbirlerinin dikkate alınması gerekir.
- Bağlantı kablosuna, elektrik fişiyle birlikte her kullanımdan önce hasar kontrol yapın. Hasar görmüş bağlantı kablosunu derhal yetkili müşteri hizmetleri/elektronik tekniseni tarafından değiştirilmesini sağlayın.
- Yüksek basınçlı tazyik, düzgün kullanılmadığı zaman tehlikeli olabilir. Tazyik kişilere, hayvanlara, etkin elektrik donanımına veya cihazın kendisine doğru tutulmalıdır.
- Tazyikli, başka yerlere veya elbise veya ayakkabıyı temizlemek için kendinize doğru tutmayın.
- Sağlığa zarar verebilecek maddelere (örn. asbest) buhar püskürtmeyin.
- Araç lastikleri/lastik supapları, yüksek basınçlı tazyik nedeniyle zarar görebilir ve patlayabilir. Buradaki ilk belirti lastikte meydana gelen bir renklendirme. Hasar görmüş araç lastikleri/lastik supapları hayati tehlike taşımaktadır. Temizlik sırasında en az 30 cm tazyik mesafesi bırakın!
- Çözücü madde içeren sıvılar ya da inceltilmiş asitler ve çözücü maddeleri kesinlikle emmeyin! Buna örneğin benzin, tiner veya yağ kakıtı kullanın. Püskürtme tozu patlayıcıdır ve zehirlidir. Cihazda kullanılan malzemelere yapıştıkları için, aseton, inceltilmiş asitler ve çözücü maddeler kullanmayın.



## ⚠ Uyarı

- Elektrik bağlantı noktasında izin verilen maksimum nominal empedans (Bkz. Teknik Bilgiler) aşılmamalıdır.
- Uygun olmayan uzatma kabloları tehlikeli olabilir. Boş alanlarda, sadece bu iş için izin verilmiş, gerekli şekilde işaretlenmiş ve yeterli kablo kesitine sahip uzatma kabloları kullanır:  
1 - 10 m: 1,5 mm<sup>2</sup>  
10 - 30 m: 2,5 mm<sup>2</sup>
- Her kullanımdan önce yüksek basınç hortumuna hasar kontrolü yapın. Zarar görmüş yüksek basınç hortumunu hemen değiştirin.
- Kapsama alanı içinde başka kişiler varken cihazı kullanmayın; bu kişilerin koruyucu elbise giymesi gereklidir.
- Yüksek basınç hortumları, armatürler ve bağlantılar cihazın güvenliği için önemlidir. Sadece üretici tarafından önerilen yüksek basınç hortumları, armatürleri ve bağlantıları kullanın.
- Örneğin motorların yıkanması, zeminin yıkanması gibi yağ içerikli atık suyun olduğu temizlik çalışmaları sadece yıkama yerlerinde yağ seperatörüyle yapılmalıdır.

## Not

- Cihaz çocuklar veya eğitimsiz kişiler tarafından kullanılmamalıdır.
- Kullanıcı, cihazı talimatlara uygun olarak kullanmak zorundadır. Yerel kuralları dikkate almalı ve çalışma esnasında çevredeki kişilere dikkat etmelidir.
- Hasar oluşumunu önlemek için, boyalı üst yüzeyleri temizlerken minimum 30 cm püskürtme mesafesine uyulmalıdır.
- Geri sıçrayabilecek su veya kirden korunmak için uygun koruyucu elbise ve koruyucu gözlük takın.
- Cihaz çalışır durumdayken başından asla ayrılmayınız.
- Bu cihaz, üretici tarafından gönderilen veya önerilen temizlik maddesinin kullanılması için geliştirilmiştir. Diğer temizlik maddeleri veya kimyasal maddelerin kullanılması cihazın güvenliğini olumsuz yönde etkileyebilir.
- Elektrik fişi veya uzatma kablosununun ezilme, hırpalanma ya da benzer şekilde zarar ya da hasar görmemesine dikkat edin.

Elektrik fişini ısı, yağ ve keskin kenarlardan koruyun.

- Elektrik bağlantısı/uzatma kablosu bağlantısı suda bırakılmamalıdır.
- Çalışma bölgesindeki akımla yönlendirilen tüm parçaları tazyikli suya karşı korunmuş olmalıdır.
- Cihaz, ancak IEC 60364 talimatı uyarıcı elektronik bir kurulumcu tarafından yapılması zorunlu olan bir elektrikli bağlantıyla bağlanmalıdır.
- Cihazı sadece alternatif akıma bağlayın. Gerilim, cihazın tip plaketiyle aynı olmalıdır.
- 10 A prizini minimum sigorta.
- Elektronik kazalardan sakınmak için, önceden devreye sokulmuş eksik akım koruyucu şalterini (maks. 30 mA nominal akım seviyesi) kullanmanızı tavsiye ederiz.
- Kullanılan bir uzatma kablosunun soketi ve kavraması suya dayanıklı olmalıdır.
- Uzatma kablosunu her zaman tamamen kablo sargısından sarın.

## Güvenlik tertibatları

Güvenlik düzenekleri yaralanmalara karşı korumaya yaramaktadır ve değiştirilmemelidir veya herhangi bir işlem yapılmamalıdır.

## Cihaz şalteri

Bu şalter, cihazın farkında olmadan çalışmaya başlamasını önler. Çalışma molaları ya da çalışmanın tamamlanmasından sonra kapatılmalıdır.

## Emniyet tırnağı

El tabancasındaki emniyet tırnağı, cihazın istenmeden açılmasını önlemektedir.

## İlk çalıştırma / Kullanım

### Kullanılan kısaltmaların tanımı:

HD = Yüksek basınç

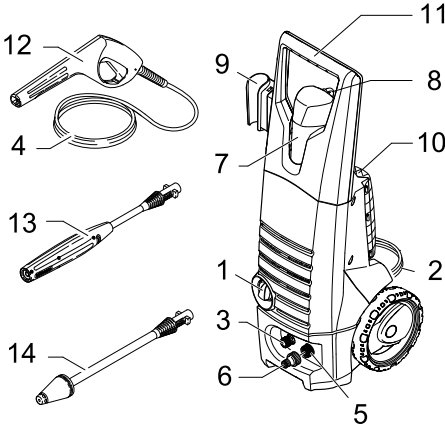
RM = Temizlik maddesi

### Cihaz tanımı

Ambalajı çıkarırken, ambalajın içinde bulunan malzemelerde eksik aksesuar ya da hasar olup olmadığını kontrol edin. Nakliye hasarlarında yetkili satıcınızı bilgilendirin.

**Uyarı:** Cihaz ve kullanıma ait şekiller 2. sayfada yer almaktadır.

- 1 Cihaz şalteri (AÇIK/KAPALI)
- 2 Soketli elektrik fişi kablosu
- 3 HD çıkışı
- 4 HD hortumu
- 5 Süzgeçli su bağlantısı
- 6 Su bağlantısının bağlantı parçası
- 7 RM deposu
- 8 Filtreli RM emme hortumu
- 9 Aksesuar yuvası, El püskürtme tabancası
- 10 Aksesuar yuvası, Püskürtme borusu
- 11 Taşıma kolu
- 12 Emniyet tırnaklı el tabancası
- 13 Basınç ayarlı püskürtme borusu (Vario Power)
- 14 Kir frezeli püskürtme borusu



## İlk çalıştırma

Cihaz gönderilirken, bükülme tehlikesi nedeniyle HD hortumu ve el tabancası monte edilmez. İlk kez kullanmadan önce monte edin.

- Emniyet kısılacını el tabancasından örneğin küçük bir tornavidayla dışarı bastırın.
- HD hortumu ve el tabancasını birleştirin.
- Kısılacı oturana kadar bastırın, HD hortumundan çekerek emniyetli bağlantıyı kontrol edin.
- Kablo bağlayıcısını HD hortumundan çıkartın ve HD hortumunu sarın.

## Su beslemesi

### Su boru hattından su beslemesi

Bağlantı değerleri için bkz. Tip levhası/Teknik bilgiler.

Su besleme işletmesinin talimatlarını dikkate alın.

- Kumaş içerikli bir hortumu (teslimat kapsamının dışındadır) piyasadan temin edilen bir kavramayla kullanın: - Yarıçap minimum 1/2 inç (13 mm). - Uzunluk minimum 7,5 m.
- Gönderilen kavrama parçasını cihazın su girişine takın.
- Su hortumunu cihazın kavrama parçasına takın ve su musluğuna bağlayın.

### ⚠ Dikkat

*Yüksek basınç temizleyicisini asla bağlanmış su musluğuyla çalıştırmayın, çünkü kuruma süresi HD pompasında bir hasara neden olur.*

*Besleme suyunda kirlenme söz konusuysa mutlaka Kärcher su filtresini kullanın (Özel aksesuar - Sipariş No. 4.730-059).*

*Geçerli talimatlar uyarınca, içme suyu şebekesinde sistem ayırıcısı olmadan cihaz kesinlikle çalıştırılmamalıdır. EN 12729 Tip BA uyarınca Kärcher firmasına ait ya da alternatif uygun bir sistem ayırıcısı kullanılmalıdır.*



## İlk çalıştırma

- HD hortumunu cihazın HD çıkışına takın.
- İsteddiğiniz püskürtme borusunu el tabancasına takın ve sağa doğru 90° çevirerek sabitleyin.
- Musluğu açın.
- Şebeke fişini takın.
- Ana şalter „I/ON“ konumunda.

- Emniyet tırnağını el tabancasına bastırarak açın ve kolu çekip çıkartın.

### Yüksek basınçla çalışma

#### ⚠ Yaralanma tehlikesi

Yüksek basınç memesinden çıkan tazyik sonucunda el tabancasına tepme kuvveti etkisi oluşur. Doğru duruşu sağlayın ve el tabancasını ve püskürtme borusunu iyi tutun.

#### Basınç ayarlı püskürtme borusu (Vario Power)

En yaygın temizlik görevleri için. Çalışma basıncı, „Min“ ve „Max“ arasında kademesiz olarak ayarlanabilir.

- El püskürtme tabancasının kolunu bırakın.  
→ Püskürtme borusunu istediğiniz konuma getirin.

#### Kir frezeli püskürtme borusu

İnatçı kirler için.

### Temizlik maddesiyle çalışma

#### Not:

RM, sadece alçak basınçta karıştırılabilir. Kärcher firmasının önerdiği tüm yıkama fırçaları RM maddesiyle yapılan çalışmalar için öngörülmüştür.

- Basınç ayarlı püskürtme borusu (Vario Power) kullanın.  
→ Püskürtme borusunu „Mix“ alçak basınç konumuna getirin.

#### RM deposundan RM emişi

- Alçak basınç çalışmalarında RM otomatik olarak doldurulmuş RM deposundan emilir.

#### Önerilen temizlik metotları

- 1 Temizlik maddesini ekonomik bir şekilde üst yüzeye sıkın ve etkili olmasını (kurutmayın) sağlayın.
- 2 Çözülen kiri yüksek basınç tazyikiyle yıkayın.

### Çalışmayı yarıda kesme

- El tabancasının kolunu bırakın.  
→ Çalışma molalarında, el tabancasının kolunu emniyet tırnağıyla emniyet altına alın.  
→ Uzun çalışma molalarında (5 dakikanın üstünde) ek olarak cihazı cihaz şalterden kapatın.

### Çalışmanın tamamlanması

- RM karıştırılmışsa: RM hortumunu saf suyla dolu olan bir kaba asın, cihazı yaklaşık 1

dakika boyunca sökülmüş püskürtme borusuyla sökün ve durulayın.

- El tabancasının kolunu bırakın.  
→ Cihaz şalteri „0/OFF“ konumundadır.  
→ Musluğu kapatın.  
→ Mevcut basıncı sistemden azaltmak için el tabancasının kolunu bastırın.  
→ Cihazı su bağlantısından ayırın.  
→ Püskürtme borusunu el tabancasından ayırın.  
→ Cihazı kısaca çalıştırın „I/ON“, el tabancasının kolunu, artık su çıkmayana kadar bastırın (ykl. 1 min.).  
→ Cihaz şalteri „0/OFF“ konumundadır.  
→ El tabancasının kolunu emniyet tırnağıyla emniyet altına alın.  
→ Elektrik fişini çekin.  
→ Şebeke bağlantı kablosu, HD hortumu ve aksesuarı cihaza yerleştirin.

### Özel aksesuar

Özel aksesuar, cihazınızın kullanım olanaklarını genişletir. Buna ilişkin detaylı bilgileri Kärcher-satıcınızdan edinebilirsiniz.

### Temizlik maddesi

İlgili temizlik görevlerine uygun olarak, Kärcher-temizlik ve bakım madde programımızı öneririz. Lütfen danışın veya buna dair bilgiler isteyin.

### Koruma ve Bakım

#### ⚠ Yaralanma tehlikesi

Bütün bakım ve temizlik çalışmalarında cihaz kapatılmalı şebeke kablosu prizden çıkartılmalıdır.

#### Temizlik

Uzun saklama döneminden önce, örneğin kış aylarında:

- Filtreyi temizlik maddesi emme hortumundan çekin ve suyun altında temizleyin.  
→ Su girişindeki süzgeci düz bir penseyle dışarı çıkartın ve suyun altında temizleyin.

#### Bakım

Cihaz bakım gerektirmez.

## Antifriz koruma

### ⚠ **Donma tehlikesi**

Cihazı ve aksesuarlarını donmaya karşı koruyun. İçlerindeki su tamamen boşaltılmazsa, cihaz ve aksesuarları donma nedeniyle zarar görür. Hasarları önlemek için.

- Cihazı komple aksesuarları ile birlikte donyama karşı korunmuş bir bölümde saklayın.

## Yedek parçalar

Sadece orijinal Kärcher yedek parçaları kullanın. Bir yedek parça genel bakışını bu kullanım kılavuzunun sonunda bulabilirsiniz.

## Arızalarda yardım

Küçük arızaları aşağıdaki genel bakışın yardımıyla kendiniz giderebilirsiniz. Şüphe etmeniz durumunda, yetkili müşteri hizmetlerine başvurun.

### ⚠ **Yaralanma tehlikesi**

*Bütün bakım ve temizlik çalışmalarında cihaz kapatılmalı şebeke kablosu prizden çıkartılmalıdır.*

### ⚠ **Uyarı**

*Elektrik parçalardaki onarım çalışmaları ve diğer çalışmalar sadece yetkili müşteri hizmeti tarafından uygulanmalıdır.*

### **Cihaz çalışmıyor**

- Tip levhasında belirtilen gerilimden akım kaynağının gerilimiyle aynı olup olmadığını kontrol edin.
- Fiş kablosunda hasar kontrolü yapın.

### **Cihaz basınca gelmiyor**

- Püskürtme borusundaki konumlandırılmayı kontrol edin.
- Cihazda hava tahliyesi yapın: HD çıkışından kabarcıksız su çıkana kadar cihazı, HD hortumunu bağlamadan çalıştırın. Daha sonra HD hortumunu tekrar bağlayın.
- Su bağlantısındaki süzgeci temizleyin: Bu, düz penseyle kolayca çıkartılabilir.
- HD pompasına giden tüm besleme hatlarında sızdırmazlık ve tıkanıklık kontrolü yapın.

### **Güçlü basınç dalgalanmaları**

- Yüksek basınç memesini temizleyin: Meme deliğindeki kirleri bir iğneyle çıkartın ve suyla öne doğru durulayın.
- Su besleme miktarını kontrol edin.

### **HD pompası sızıntılı**

- HD pompasında az bir sızıntı olması teknik olarak normaldir. Ağır sızıntılarda yetkili müşteri hizmetini çağırın.

### **Temizlik maddesi emişi yoktur**

- Püskürtme borusunu alçak basınca ayarlayın.
- RM emme hortumundaki filtreyi temizleyin.
- RM emme hortumunda bükülme noktaları olup olmadığını kontrol edin

## Teknik bilgiler

## CE beyanı

### K 3.80 MD

Bağlantı gücü	1,7 kW
Çalışma basıncı	11 MPa
Maksimum müsaade edilen basınç	12 MPa
Besleme miktarı, su	5,8 l/min
Ses basıncı seviyesi	74 dB(A)
L <sub>pA</sub> (EN60704-1)	
Ses basıncı seviyesi	90 dB(A)
L <sub>WA</sub> (2000/14/EG)	

### K 4.80 MD / (K 4.80 MD Alu\*)

Bağlantı gücü	1,9 kW
Çalışma basıncı	12 MPa
Maksimum müsaade edilen basınç	13 MPa
Besleme miktarı, su	6,7 l/min
Ses basıncı seviyesi	77 dB(A)
L <sub>pA</sub> (EN60704-1)	
Ses basıncı seviyesi	92 (93*) dB(A)
L <sub>WA</sub> (2000/14/EG)	

### K 3.80 MD / K 4.80 MD / K 4.80 MD Alu

#### Akım bağlantısı

Gerilim	220-240 V
1~50 Hz	
Şebeke sigortası (gecikmeli)	10 A
Müsaade edilen maksimum ağ empedansı Zmaks	(0,330 + Ohm j x 0,206)
Koruma sınıfı	II

#### Su bağlantısı

Besleme sıcaklığı (maks.)	40 °C
Besleme miktar	10 l/min
Besleme basıncı	0,2 - 1,2 MPa

#### Performans değerleri

Besleme miktarı, temizlik maddesi	0,3 l/min
El püskürtme tabancasının geri tepme kuvveti	15 N
El kolu titreme değeri (ISO 5349)	1,35 m/s <sup>2</sup>

#### Boyutlar

Uzunluk	310 mm
Genişlik	336 mm
Yükseklik	860 mm
Aksesuarlı ağırlık	10 kg

İşbu belge ile aşağıda tanımlanan makinenin konsepti ve tasarımı ve tarafımızdan piyasaya sürülen modeliyle AB yönetmeliklerinin temel teşkil eden ilgili güvenlik ve sağlık yükümlülüklerine uygun olduğunu bildiririz. Onayımız olmadan cihazda herhangi bir değişiklik yapılması durumunda bu beyan geçerliliğini yitirir.

**Ürün:** Yüksek basınç temizleyicisi  
**Tip:** 1.950-xxx

#### İlgili AB yönetmelikleri

98/37/EG  
2006/95/EG  
2004/108/EG  
2000/14/EG

#### Kullanılmış olan uyumlu standartlar

EN 60335-1  
EN 60335-2-79  
EN 55014-1: 2006  
EN 55014-2: 1997 + A1: 2001  
EN 61000-3-2: 2000 + A2: 2005  
EN 61000-3-11: 2000

#### Kullanılan uyumluluk değerlendirme yöntemleri

Ek V

#### Ses şiddeti dB(A)


##### K 3.80 M


Ölçülen: 88 dB(A)  
Garanti edilen: 90 dB(A)

##### K 4.80 MD / (K 4.80 MD Alu\*)

Ölçülen: 90 (91\*) dB(A)  
Garanti edilen: 92 (93\*) dB(A)

İmzası bulunanlar, işletme yönetimi adına ve işletme yönetimi tarafından verilen vekaletle dayanarak işlem yapar.

  
H. Jenner  
CEO

  
S. Reiser  
Head of Approval

Alfred Kärcher GmbH & Co. KG

Alfred Kärcher-Str. 28 - 40

D - 71364 Winnenden

Tel.: +49 7195 14-0

Faks: +49 7195 14-2212

**Teknik değişiklik yapma hakkı saklıdır!**

## Уважаемый покупатель!



Перед первым применением вашего прибора прочитайте эту инструкцию по эксплуатации и действуйте соответственно. Сохраните эту инструкцию по эксплуатации для дальнейшего пользования или для следующего владельца.

### Применение в соответствии с назначением

Данный высоконапорный моющий аппарат предназначен только для использования в домашнем хозяйстве:

- для мойки машин, автомобилей, строений, инструментов, фасадов, террас, садовых принадлежностей и т.д. с помощью струи воды под высоким давлением (при необходимости с добавлением моющих средств).
- При этом применению подлежат принадлежности, запасные части и моющие средства, разрешенные для использования фирмой Kaercher. Указания, приложенные к моющим средствам, подлежат соблюдению.

### Охрана окружающей среды



Упаковочные материалы пригодны для вторичной обработки. Поэтому не выбрасывайте упаковку вместе с домашними отходами, а сдайте ее в один из пунктов приема вторичного сырья.



Старые приборы содержат ценные перерабатываемые материалы, подлежащие передаче в пункты приемки вторичного сырья. Поэтому утилизируйте старые приборы через соответствующие системы приемки отходов.

### Гарантия

В каждой стране действуют соответственно гарантийные условия, изданные уполномоченной организацией сбыта нашей продукции в данной стране. Возможные неисправности прибора в течение гарантийного срока мы устраняем бесплатно, если причина заключается в дефектах материалов или ошибках при изготовлении. В случае возникновения претензий в течение гарантийного срока просьба обращаться, имея при себе чек о покупке, в торговую организацию, продавшую вам прибор или в ближайшую уполномоченную службу сервисного обслуживания.

## Указания по технике безопасности

### ⚠ Опасность

- Не прикасаться к сетевой вилке и розетке мокрыми руками.
- Включение прибора запрещается, если сетевая кабель или существенные компоненты прибора, например, элементы обеспечения безопасности прибора, высоконапорные шланги, пистолет-распылитель повреждены.
- Эксплуатация прибора во взрывоопасных зонах запрещается.
- При использовании прибора в опасных зонах (например, на автозаправочных станциях) следует соблюдать соответствующие правила техники безопасности.
- Перед началом работы с прибором проверять сетевой шнур и штепсельную вилку на повреждения. Поврежденный сетевой шнур должен быть незамедлительно заменен уполномоченной службой сервисного обслуживания/специалистом-электриком.
- Находящаяся под высоким давлением струя воды может при неправильном использовании представлять опасность. Запрещается направлять струю воды на людей, животных, включенное электрическое оборудование или на сам высоконапорный моющий аппарат.
- Не разрешается также направлять струю воды на других или себя для чистки одежды или обуви.
- Не чистить струей воды предметы, содержащие вещества, вредные для здоровья (например, асбест).
- Автомобильные шины/шинные вентили могут быть повреждены струей воды под давлением и лопнуть. Первым признаком этого служит изменение цвета шины. Поврежденные автомобильные шины/шинные вентили представляют опасность для жизни. Во время чистки шин необходимо выдерживать расстояние между форсункой и шиной, как минимум, 30 см!
- Всасывание прибором жидкостей, содержащих растворители, а также неразбавленных кислот или растворителей



не допускается! К таким веществам относятся, например, бензин, растворители красок и масел. Образующийся из таких веществ туман легко воспламеняем, взрывоопасен и ядовит. Не использовать ацетон, неразбавленные кислоты и растворители, так как они разрушают материалы, из которых изготовлен прибор.

### **⚠ Предупреждение**

- Превышение максимально допустимого полного сопротивления сети в точке электрического подключения (см. раздел "Технические данные") не допускается.
- Неподходящие удлинители могут представлять опасность. Вне помещений следует использовать только допущенные для использования и соответственно маркированные удлинители с достаточным поперечным сечением провода:  
1 - 10 м: 1,5 мм<sup>2</sup>  
10 - 30 м: 2,5 мм<sup>2</sup>
- Перед началом работы высоконапорный шланг необходимо всегда проверять на повреждение. Поврежденный высоконапорный шланг подлежит незамедлительной замене.
- Не использовать аппарат, когда в зоне действия находятся другие люди, если только они не носят защитную одежду.
- Высоконапорные шланги, арматура и муфты имеют большое значение для безопасности прибора. В этой связи следует применять только высоконапорные шланги, арматуру и муфты, рекомендованные изготовителем прибора.
- Моющие работы, при которых появляются сточные воды, содержащие машинное масло, например, мойка двигателей, днища автомобиля, разрешается проводить только в специальных местах, оборудованных маслоотделителем.

### **Указание**

- Эксплуатация прибора детьми или лицами, не прошедшими инструктаж, запрещается.
- Пользователь должен использовать прибор в соответствии с назначением. Он должен учитывать местные особенности и обращать внимание при работе с прибором на других лиц, находящихся поблизости.

- При мойке лакированных поверхностей следует выдерживать расстояние 30 см от форсунки до поверхности, чтобы избежать повреждение лакировки.
- Для защиты от разлетающихся брызгов воды и грязи следует носить соответствующую защитную одежду и защитные очки.
- Запрещается оставлять работающий прибор без присмотра.
- Данный прибор был разработан для использования мощных средств, которые оставляются или были рекомендованы изготовителем прибора. Использование других мощных средств или химикатов может негативно повлиять на безопасность прибора.
- Необходимо следить за тем, чтобы сетевой шнур и удлинители не были повреждены путем переезда через них, сдавливания, растяжения и т.п. Сетевые шнуры следует защищать от воздействия жары, масла, а также от повреждения острыми краями.
- Соединение сетевого шнура и удлинителя не должно лежать в воде.
- Все токопроводящие элементы в рабочей зоне должны быть защищены от струй воды.
- Прибор можно подключать только к элементу электроподключения, исполненному электромонтером в соответствии со стандартом Международной электротехнической комиссии (МЭК) IEC 60364.
- Прибор следует включать только в сеть переменного тока. Напряжение должно соответствовать указаниям в заводской табличке прибора.
- Минимальная защита розетки - 10 А (инертная).
- Во избежание несчастных случаев, связанных с электричеством, мы рекомендуем использование розеток с предвключенным устройством защиты от тока повреждения (макс. номинальная сила тока срабатывания: 30 мА).
- Штекер и соединительный элемент применяемого удлинителя должны быть герметичными.
- Удлинитель следует всегда полностью разматывать с катушки.

## Защитные устройства

Защитные устройства служат для защиты от травм. Их изменение или пренебрежение ими не допускается.

### Выключатель прибора

Препятствует непроизвольному включению прибора. Выключите во время перерыва в работе или по окончании эксплуатации.

### Предохранитель

Предохранитель на ручном пистолете-распылителе защищает от непроизвольного включения прибора.

## Ввод в эксплуатацию/ обслуживание прибора

### Используемые сокращения и их значение:

ВД = высокое давление

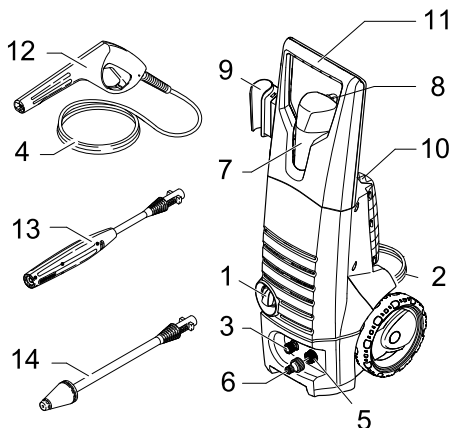
МС = моющее средство

### Описание прибора

При распаковке прибора проверьте его комплектность, а также его целостность. При обнаружении повреждений, полученных во время транспортировки, следует уведомить торговую организацию, продавшую прибор.

**Указание:** Изображения прибора и управления находятся на стр. 2.

- 1 Выключатель прибора (вкл./выкл.),
- 2 сетевой шнур со штепсельным разъемом,
- 3 выход высокого давления (HD),
- 4 шланг высокого давления (HD)
- 5 элемент подключения водоснабжения с сетчатым фильтром,
- 6 соединительный элемент для подключения воды,
- 7 бак для МС
- 8 всасывающий шланг для моющего средства (RM) с фильтром,
- 9 Место хранения принадлежностей, ручной пистолет-распылитель
- 10 Место хранения принадлежностей, струйная трубка
- 11 рукоятка
- 12 ручной пистолет-распылитель с предохранителем,
- 13 Струйная трубка с регулятором давления (Vario Power)
- 14 струйная трубка с фрезой для удаления грязи.



### Перед вводом в эксплуатацию

При поставке прибора шланг HD и ручной пистолет-распылитель не установлены на приборе, чтобы избежать их перелома. Перед первым вводом в эксплуатацию прибора их необходимо установить.

- ➔ С помощью, например, маленькой отвертки выдавить предохранительный зажим на ручном пистолете-распылителе.
- ➔ Соединить шланг HD и ручной пистолет-распылитель.
- ➔ Вдавить зажим снова так, чтобы он зафиксировался. Проверить надежность крепления, потянув за шланг HD.
- ➔ Снять со шланга HD крепления и размотать шланг.

### Подача воды

#### Подача воды из водопровода

Параметры для подключения указаны на заводской табличке и в разделе "Технические данные".

Соблюдайте предписания предприятия водоснабжения.

- ➔ Используйте шланг из прочного материала (в комплект поставки не входит) с обычной соединительной муфтой: - диаметр: минимум 1/2 дюйма (13 мм), - длина: минимум 7,5 м.
- ➔ Находящуюся в комплекте соединительную муфту подсоедините к элементу для подачи воды прибора.
- ➔ Наденьте водяной шланг на соединительную муфту прибора, после чего подсоедините его к водопроводному крану.

## **⚠ Внимание**

Использование высоконапорного моющего прибора с закрытым водопроводным краном не допускается, так как работа без воды приводит к повреждению насоса ВД.

В случае, если подаваемая в прибор вода грязная, следует обязательно использовать водный фильтр фирмы Karcher (специальные принадлежности - номер для заказа 4.730-059). Согласно действующим предписаниям устройство запрещается эксплуатировать без системного разделителя в трубопроводе с питьевой водой. Следует использовать соответствующий системный сепаратор фирмы Karcher или альтернативный системный сепаратор, соответствующий EN 12729 тип BA.



## **Включение прибора**

- ➔ Привинтить шланг HD к выходу HD на приборе.
- ➔ Надеть на ручной пистолет-распылитель необходимую струйную трубку и зафиксировать ее повернув на 90° вправо.
- ➔ Открыть водный кран.
- ➔ Вставить штепсельную вилку в розетку
- ➔ Поставить главный выключатель в положение "Вкл." (I/ON).
- ➔ Снять с предохранителя ручной пистолет-распылитель, нажав на предохранитель, и нажать на рычаг.

## **Режим работы высокого давления**

### **⚠ Опасность получения травм!**

Выходящая из высоконапорной форсунки струя воды вызывает отдачу ручного пистолета-распылителя. По этой причине необходимо занять устойчивую позицию и крепко держать ручной пистолет-распылитель со струйной трубкой.

### **Струйная трубка с регулятором давления (Vario Power)**

Трубка предназначена для самых распространенных задач по чистке. Рабочее давление регулируется бесступенчато между „Min“ и „Max“.

- ➔ Отпустить рычаг ручного пистолета-распылителя.
- ➔ Повернуть струйную трубку в желаемое положение.

### **Струйная трубка с фрезой для удаления грязи**

для удаления устойчивых загрязнений.

## **Режим работы с моющим средством**

### **Указание:**

моющее средство может добавляться только при работе с низким давлением.

Все моющие щетки фирмы Karcher предназначены для работы со средством MC.

- ➔ Использовать струйную трубку с регулятором давления (Vario Power).
- ➔ Повернуть струйную трубку в положение „Mix“ - низкое давление.

### **Подача моющего средства из бака RM**

- ➔ Во время работы в режиме низкого давления моющее средство автоматически подается из бака, наполненного моющим средством.

### **Рекомендуемый способ мытья**

- 1 Экономно разбрызгать моющее средство по сухой поверхности и дать ему подействовать (при этом моющее средство не должно высыхать).
- 2 Отходящую грязь смыть с помощью высоконапорного моющего аппарата.

## **Перерыв в работе**

- ➔ Отпустить рычаг ручного пистолета-распылителя,
- ➔ при перерывах в работе ручного пистолета-распылителя ставить на предохранитель,
- ➔ во время продолжительных перерывов в работе (свыше 5 минут) прибор следует выключать с помощью главного выключателя.

## **Окончание работы**

- ➔ При наличии моющего средства: всасывающий шланг для моющего средства (RM) опустить в резервуар с чистой водой, включить прибор, предварительно сняв струйную трубку, и дать ему поработать в течение 1 минуты.
- ➔ Отпустить рычаг ручного пистолета-распылителя,
- ➔ поставить главный выключатель в положение "Выкл." (0/OFF),
- ➔ закрыть водный кран,
- ➔ нажать рычаг ручного пистолета-распылителя для сброса давления в системе,
- ➔ отсоединить прибор от элемента подачи воды,
- ➔ отделить струйную трубку от ручного пистолета-распылителя,

- ненадолго включить прибор (I/ON) и нажимать на рычаг ручного пистолета-распылителя, пока не прекратится вытекание воды (прибл. 1 минута),
- поставить главный выключатель в положение "Выкл." (0/OFF),
- зафиксировать рычаг ручного пистолета-распылителя с помощью предохранителя,
- вытащить штепсельную вилку из розетки,
- сетевой шнур, шланг высокого давления и принадлежности разместить в ячейке для их хранения в приборе.

## Специальные принадлежности

Специальные принадлежности расширяют возможности применения прибора. Более детальную информацию можно получить у торговой организации фирмы Kaercher.

## Моющее средство

В соответствии с целью работы мы рекомендуем использование моющих средств и средств ухода из нашего ассортимента. Вы можете получить консультацию или затребовать соответствующую информацию.

## Уход и техническое обслуживание

### **⚠ Опасность получения травм!**

*При проведении любых работ по уходу и техническому обслуживанию прибор следует отключить, а сетевой шнур - вынуть из розетки.*

### Чистка

Перед длительным хранением, например, зимой:

- снимите фильтр с всасывающего шланга для моющего средства и промойте его проточной водой,
- Выньте с помощью плоскогубцев сетевой фильтр из элемента для водоснабжения и промойте его проточной водой.

### Профилактическое обслуживание

Прибор не нуждается в профилактическом обслуживании.

### Защита от замерзания

### **⚠ Опасность замерзания**

*Защищать прибор и принадлежности от мороза.*

Прибор и принадлежности могут быть повреждены морозом, если из них полностью не удалена вода. Во избежание повреждений:

- Храните прибор и все принадлежности в защищенном от мороза помещении.

### Запасные части

Используйте только оригинальные запасные части фирмы Kaercher. Описание запасных частей находится в конце данного руководства по эксплуатации.

## Помощь в случае неполадок

Небольшие неисправности можно устранить самостоятельно с помощью следующего описания.

В случае сомнения следует обращаться в уполномоченную службу сервисного обслуживания.

### **⚠ Опасность получения травм!**

*При проведении любых работ по уходу и техническому обслуживанию прибор следует отключить, а сетевой шнур - вынуть из розетки.*

### **⚠ Внимание**

*Ремонтные работы и работы с электрическими узлами могут производиться только уполномоченной службой сервисного обслуживания.*

### **Прибор не включается**

- Проверьте соответствие напряжения, указанного в заводской табличке, напряжению источника электроэнергии.
- Проверьте сетевой шнур на предмет повреждений.

### **Давление в приборе не нарастает**

- Проверить настройку струйной трубки.
- Удалить из прибора воздух: дайте прибору поработать без подсоединенного шланга HD, пока из выхода HD прибора не начнет течь вода без пузырьков воздуха. Затем снова присоединить шланг HD.
- Прочистить сетевой фильтр в элементе для подачи воды: сетевой фильтр можно легко вынуть с помощью плоскогубцев.
- Проверить все трубы и шланги, ведущие к насосу HD, на герметичность и засоры.

### Сильные перепады в давлении

- Прочистить высоконапорную форсунку: иголкой удалить загрязнение из отверстия форсунки и промыть ее изнутри наружу водой.
- Проверить количество подаваемой воды.

### Насос ВД негерметичен

- Незначительная негерметичность насоса ВД обусловлена техническими особенностями. При сильной негерметичности обратитесь в авторизованную службу сервисного обслуживания.

### Отсутствие подачи мощщего средства

- Установите струйную трубку в режим низкого давления.
- Произведите чистку фильтра шланга для забора мощщего средства.
- Проверьте всасывающий шланг МС на перегибы

## Технические данные

### К 3.80 MD

Потребляемая мощность	1,7 kW
Рабочее давление	11 MPa
Макс. допустимое давление	12 MPa
Подача, вода	5,8 l/min
Уровень шума	74 dB(A)
L <sub>рА</sub> (EN60704-1)	
Уровень мощности звука	90 dB(A)
L <sub>WA</sub> (2000/14/EG)	

### К 4.80 MD / (К 4.80 MD Alu\*)

Потребляемая мощность	1,9 kW
Рабочее давление	12 MPa
Макс. допустимое давление	13 MPa
Подача, вода	6,7 l/min
Уровень шума	77 dB(A)
L <sub>рА</sub> (EN60704-1)	
Уровень мощности звука	92 (93*) dB(A)
L <sub>WA</sub> (2000/14/EG)	

### К 3.80 MD / К 4.80 MD / К 4.80 MD Alu

#### Подключение к источнику тока

Напряжение	220-240 V
1~50 Hz	
Сетевой предохранитель (инертный)	10 A

Максимально допустимое полное сопротивление сети Z <sub>max</sub>	(0,330 + Ohm j x 0,206)
Класс защиты	II
<b>Подключение водоснабжения</b>	
Температура подаваемой воды (макс.)	40 °C
Количество подаваемой воды (мин.)	10 l/min
Давление подаваемой воды	0,2 - 1,2 MPa
<b>Данные о производительности</b>	
Подача, моющее средство	0,3 l/min
Сила отдачи ручного пистолета-распылителя	15 N
Значение вибрации рука-плечо (ISO 5349)	1,35 m/s <sup>2</sup>
<b>Размеры</b>	
Длина	310 mm
Ширина	336 mm
высота	860 mm
Масса с дополнительным оборудованием	10 kg

*Изготовитель оставляет за собой право внесения технических изменений!*

## Заявление о соответствии требованиям СЕ

Настоящим мы заявляем, что нижеуказанный прибор по своей концепции и конструкции, а также в осуществленном и допущенном нами к продаже исполнении отвечает соответствующим основным требованиям по безопасности и здоровью согласно директивам ЕС. При внесении изменений, не согласованных с нами, данное заявление теряет свою силу.

**Продукт**            высоконапорный моющий  
                         прибор  
**Тип:**                1.950-xxx

### Основные директивы ЕС

98/37/ЕС  
2006/95/ЕС  
2004/108/ЕС  
2000/14/ЕС

### Примененные гармонизированные нормы

EN 60335-1  
EN 60335-2-79  
EN 55014-1: 2006  
EN 55014-2: 1997 + A1: 2001  
EN 61000-3-2: 2000 + A2: 2005  
EN 61000-3-11: 2000

### Примененный порядок оценки соответствия

Приложение V

### Уровень мощности звука dB(A)

#### К 3.80 M

Измерено:                                88 dB(A)  
Гарантировано:                        90 dB(A)

#### К 4.80 MD / (К 4.80 MD Alu\*)

Измерено:                                90 (91\*) dB(A)  
Гарантировано:                        92 (93\*) dB(A)

Нижеподписавшиеся лица действуют по поручению и по доверенности руководства предприятия.

  
H. Jenner

CEO

  
S. Reiser

Head of Approbation

Alfred Kaercher GmbH & Co. KG

Alfred Kaercher-Str. 28 - 40

D - 71364 Winnenden

Тел.: +49 7195 14-0

Факс: +49 7195 14-2212

## Tisztelt Vásárló,



Készüléke első használata előtt olvassa el ezt az üzemeltetési utasítást és ez alapján járjon el. Őrizze meg jelen üzemeltetési útmutatót későbbi használat miatt vagy a későbbi tulajdonos számára.

### Rendeltetésszerű használat

A készüléket kizárólag magáncélra szabad használni a háztartásban:

- gépek, járművek, építmények, szerszámok, homlokzatok, teraszok, kertápolási eszközök stb. nagynyomású vízsugárral történő tisztítására (szükség esetén tisztítószer hozzáadásával).
- a Kärcher cég által engedélyezett tartozékokkal, pótalkatrészekkel és tisztítószerrel. Tartsa be a tisztítószerhez mellékelt utasításokat.

### Környezetvédelem



A csomagolóanyagok újrahasznosíthatók. Ne dobja a csomagolóanyagokat a háztartási

szemétbe, hanem gondoskodjék azok újrahasznosításról.



A régi készülékek értékes újrahasznosítható anyagokat tartalmaznak, amelyeket tanácsos újra

felhasználni. Ezért a régi készülékeket az arra alkalmas gyűjtőrendszerek igénybevételével ártalmatlanítsa!

### Garancia

Minden országban az illetékes forgalmazó vállalat által kiadott szavatossági feltételek érvényesek. A készülék esetleges hibáit a garanciaidőn belül költségmentesen megszüntetjük, ha azok anyag- vagy gyártási hibára vezethetők vissza. Garanciális igény esetén kérjük, a számlával együtt forduljon kereskedőjéhez vagy a legközelebbi, ilyen esetek intézésére jogosult vevőszolgálathoz.

## Biztonsági utasítások

### ⚠️ **Balesetveszély**

- *Ne fogja meg nedves kézzel a hálózati csatlakozót és dugalját.*
- *A készüléket nem szabad üzembe helyezni, ha a készülék hálózati kábele vagy valamely fontos alkatrésze - pl. biztonsági elemek, nagynyomású tömlő, szórópisztoly - sérült.*
- *Tilos a tűzveszélyes helyiségekben történő üzemeltetés.*
- *A készülék veszélyes területen (pl.: benzinkúton) történő alkalmazása esetén figyelembe kell venni a megfelelő biztonsági előírásokat.*
- *A hálózati kábel és a hálózati dugasz épségét minden használat előtt ellenőrizze. A sérült hálózati kábelt haladéktalanul ki kell cseréltetni egy jogosult ügyfélszolgálattal vagy elektromos szakemberrel.*
- *A nagynyomású vízsugár veszélyes lehet szakszerűtlen használat esetén. A vízsugarat soha ne irányítsa személyre, állatra, működésben lévő elektromos alkatrészeire vagy a készülékre magára.*
- *A vízsugarat nem szabad másokra vagy saját magára irányítani ruházat vagy lábbeli tisztítása céljából.*
- *Nem szabad olyan tárgyat lelocsolni, amely egészségre káros anyagot (pl. azbesztet) tartalmaz.*
- *Az autógumit/szelepet a nagynyomású sugár károsíthatja és roncsolhatja. A károsodás első jele az autógumi elszíneződése. A sérült autógumik/kerékszelepek veszélyforrást jelentenek. A tisztítás során legalább 30 cm távolságot kell betartani!*
- *Tilos felszíni oldószertartalmú folyadékot vagy tömény savat és oldószert! Ide tartozik pl. a benzin, a festékkihígító és a fűtőolaj. A permetezésekor képződő köd rendkívül gyúlékony, robbanásveszélyes és mérgező. Tilos acetont, tömény savat és oldószert felszívni, mivel ezek a készülék anyagát is megtámadhatják.*



Protect from frost!  
Vor Frost schützen!

## **⚠ Figyelem!**

- A megengedett maximális impedenciát az elektromos csatlakozási pontnál (lásd Műszaki adatok) nem szabad túllépni.
- A nem megfelelő hosszabbító kábel veszélyes lehet. A szabadban csak az erre engedélyezett és megfelelően jelölt, elégséges keresztmetszettel rendelkező hosszabbító kábelt alkalmazzon:  
1 - 10 m: 1,5 mm<sup>2</sup>  
10 - 30 m: 2,5 mm<sup>2</sup>
- Ellenőrizze a nagynyomású tömlő épségét minden használat előtt. A sérült nagynyomású tömlőt azonnal ki kell cserélni.
- A készüléket ne használja, ha hatótávolságon belül más személyek is tartózkodnak, kivéve ha védőruházatot viselnek.
- A nagynyomású tömlők, szerelvények és csatlakozók fontosak a készülék biztonságos üzemeltetése szempontjából. Csak a gyártó által ajánlott nagynyomású tömlőket, szerelvényeket és csatlakozókat szabad alkalmazni.
- Olyan tisztítási munkát, amelynek során olajtartalmú szennyvíz keletkezik (pl. motormosás, alvázmosás), csak olajleválasztóval ellátott mosóhelyen szabad végezni.

## **Tudnivaló**

- A készüléket nem használhatják gyermekek és olyan személyek, akiket nem tanítottak be a készülék használatára.
- A felhasználónak rendeltetésszerűen kell használnia a készüléket. Figyelembe kell venni a helyi viszonyokat, és a készülékkel történő munkavégzés során ügyelni kell másokra, főként a gyerekekre.
- A sérülések elkerüléséhez tisztítás során legalább 30 cm távolságot kell tartani a lakkozott felületektől.
- A visszafröccsenő víz vagy szennyeződés elleni védelemhez viseljen alkalmas védőruházatot és védőszemüveget.
- A készüléket nem szabad felügyelet nélkül hagyni, amíg üzemel.
- Ezt a készüléket a gyártó által szállított vagy ajánlott tisztítószer alkalmazására feljesztették ki. Más tisztítószer vagy vegyszerek használata csökkentheti a készülék biztonságosságát.

- Ügyeljen arra, hogy a hálózati vagy hosszabbító kábel ne sérülhessen meg vagy károsodhasson azáltal, hogy áthajtanak rajta, becsipődik valahová, megrántják vagy hasonló hatások érik. A hálózati kábelt védeni kell a hőtől, olajtól és kiálló élektől.
- A hálózati és hosszabbító kábel csatlakozója nem kerülhet vízbe.
- A munkaterületen belüli összes, áramvezető alkatrésznek vízszaggal szembeni védelemmel kell rendelkeznie.
- A készülék IEC 60364-nek megfelelő elektromos csatlakoztatását villanszerelővel kell elvégeztetni.
- A készüléket csak váltóárammal szabad üzemeltetni. A feszültségnek meg kell egyeznie a készülék típusábláján található tápfeszültséggel.
- A dugaszt legalább 10 A-es (lomha) biztosító védje.
- Az elektromos balesetek elkerülése érdekében javasoljuk, hogy a dugaljat előkapcsolt FI védőkapcsolóval (max. 30 mA névleges kioldó áramerősség) használják.
- Az alkalmazott hosszabbító kábel dugaszának és csatlakozójának vízszigetelt kivitelűnek kell lennie.
- A hosszabbító kábelt mindig teljes hosszában le kell húzni a kábeldobról.

## **Biztonsági berendezések**

A biztonsági berendezések a felhasználó védelmét szolgálják, ezeket nem szabad módosítani vagy megkerülni.

### **A készülék kapcsolója**

Ez megakadályozza a készülék akaratlan beindulását. A munkaszüneteknél vagy az üzem befejeztével ki kell kapcsolni.

### **Biztosítópecek**

A kézi szórópisztolyon található biztosítópecek megakadályozza a készülék véletlen bekapcsolását.

## Üzembe helyezés/kezelés

### Az alkalmazott rövidítések definíciója:

HD = nagynyomás

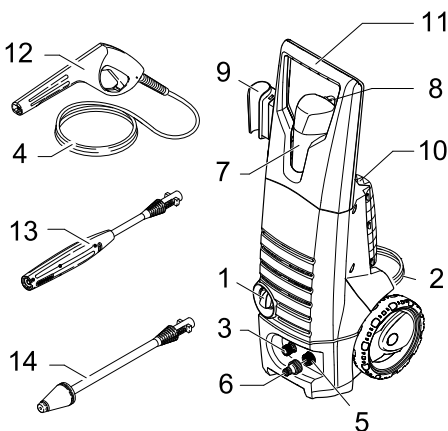
RM = tisztítószer

### A készülék ismertetése

Ellenőrizze kicsomagoláskor a csomag tartalmának teljességét és sértetlenségét. Szállítás közben keletkezett sérülés esetén értesítse az eladót.

**Megjegyzés:** Rajzok a készülékről és használatáról a 2. oldalon találhatóak.

- 1 Készülék (BE/KI)
- 2 Hálózati kábel csatlakozóval
- 3 HD kimenet
- 4 HD tömlő
- 5 Vízcsatlakozás szűrőszítával
- 6 Csatlakozóelem a vízcsatlakozáshoz
- 7 RM tartály
- 8 RM szivótömlő szűrővel
- 9 Tartozék tároló, kézi szórópisztoly
- 10 Tartozék tároló, sugárcső
- 11 Szállító markolat
- 12 Kézi szórópisztoly biztosítópeccel
- 13 Sugárcső nyomásszabályozóval (Vario Power)
- 14 Sugárcső szennymaróval



## Üzembe helyezés előtt

A készülék kiszállításakor a tömlő megtörésének veszélye miatt a HD tömlőt és a kézi szórópisztolyt még nincsen felszerelve. Kérjük, ezeket az első üzembe helyezés előtt szerelje fel.

- A kézi szórópisztolyban található biztosítókapcsot ki kell nyomni (pl. csavarhúzóval).
- A HD tömlőt és kézi szórópisztolyt össze kell illeszteni.
- A kapcsot be kell nyomni annyira, hogy bepattanjon, ellenőrizni kell a HD tömlő meghúzásával a kapcsolatot.
- A HD tömlőről el kell távolítani a kábelkötözőt és a HD tömlőt le kell tekerni.

## Vizellátás

### Vizellátás a vízhálózatról

A csatlakozási értékekhez lásd típustábla/műszaki adatok.

Figyelembe kell venni a vízszolgáltató előírásait.

- Megerősített szövettel rendelkező tömlőt (nem képezi a szállítási terjedelem részét) a kereskedelemben kapható csatlakozással ellátva kell alkalmazni: - Átmérő legalább 1/2 coll (13 mm). - Legalább
- 7,5 m hossz.
- A termékkel együtt szállított csatlakozóelemet a készülék vízcsatlakozójára kell rácsavarni.
- A víztömlőt a készülék csatlakozó elemére kell dugni és csatlakoztatni kell a vízcsapra.

### ⚠ Figyelem

A nagynyomású tisztítót tilos zárt vízcsapról üzemeltetni, mivel a szárazon történő járatás a HD szivattyú károsodásához vezet.

Vízszennyeződés esetén feltétlenül alkalmazni kell a Kärcher vízszűrőt (extra tartozék - megrendelési szám: 4.730-059).

Az érvényes előírások alapján a készüléket soha nem szabad rendszer-élválasztó nélkül az ivóvízhálózatban üzemeltetni. Használja a Kärcher vállalat megfelelő rendszer-élválasztóját vagy alternatívaként egy EN 12729 BA típusnak megfelelő rendszer-élválasztót.



## Üzembe helyezés

- Csavarja rá a nagynyomású tömlőt a készülék nagynyomású kimenetére.
- A kívánt acélcsövet a kézi szórópisztolyra kell dugni és 90°-os elforgatással jobb irányban rögzíteni kell.
- Nyissa ki a vízcsapot.
- Dugja be a hálózati csatlakozót.
- Állítsa a főkapcsolót "I/ON" állásba.
- Nyomja meg és ezzel kapcsolja ki a kézi szórópisztoly biztonsági peckét és húzza meg a kézi szórópisztoly nyomókarját.

## Nagynyomású üzem

### ⚠ **Sérülésveszély**

*A nagynyomású fejből kilépő víz sugar a pisztoly hátralökődését okozza. Biztos pozíciót kell felvenni, a kézi szórópisztolyt és a sugárcsövet erősen kell tartani.*

### **Sugárcső nyomásszabályozóval (Vario Power)**

A legáltalánosabb tisztítási feladatokhoz. A munkanyomás fokozat nélkül „Min” és „Max” között szabályozható.

- Engedje el a kézi szórópisztoly karját.
- Fordítsa a sugárcsövet a kívánt állásba.

### **Sugárcső szennymaróval**

A makacs szennyeződésekhez.

## Használat tisztítószerrel

### **Tudnivaló:**

*Tisztítószert csak kisnyomás esetén lehet hozzákeverni.*

*A Kärcher által ajánlott, összes mosókefe tisztítószeres tevékenységre tervezett.*

- Használja a nyomásszabályozós sugárcsövet (Vario Power).
- Állítsa a sugárcsövet a „Mix” - alacsony nyomás állásba.

### **Tisztítószer felszívása a tisztítószeres tartályból**

- Kisnyomású tevékenység esetén a készülék automatikusan felszívja a tisztítószert a feltöltött tisztítószeres tartályból.

### **Ajánlott tisztítási módszer**

- 1 Szórjon fel kissenyiségű tisztítószert a száraz felületre, és hagyja hatni, de ne várja meg, hogy megszáradjon.
- 2 A feloldott szennyeződést a nagynyomású sugárral mossa le.

## Az üzemeltetés megszakítása

- A kézi szórópisztoly nyomókarját engedje el.
- A munka szüneteltetésekor a kézi szórópisztoly nyomókarját biztosítsa.
- Hosszabb munkaszünet (több mint 5 perc) esetén kapcsolja ki a készüléket a készülék kapcsolójával.

## Az üzemeltetés befejezése

- Ha tisztítószert kevert hozzá: a tisztítószer-szívócsövet helyezze egy tiszta vízzel teli tartályba és kb. egy percig járassa és öblítse át a készüléket leszerelt sugárcső mellett.
- A kézi szórópisztoly nyomókarját engedje el.
- A készülék kapcsolóját állítsa "0/OFF" állásba.
- Zárja el a vízcsapot.
- Nyomja meg a kézi szórópisztoly nyomókarját, hogy a rendszerben maradt nyomást megszüntesse.
- A készüléket válassza le a vízcsapról.
- A sugárcsövet válassza le a kézi szórópisztolyról.
- A készüléket röviden kapcsolja be "I/ON", tartsa nyomva a kézi szórópisztoly nyomókarját, amíg már nem folyik ki több víz (kb. 1 perc).
- A készülék kapcsolóját állítsa "0/OFF" állásba.
- A kézi szórópisztoly nyomókarját biztosítsa a biztosító pecekkel.
- Húzza ki a hálózati csatlakozót.
- Helyezze el a hálózati kábelt, a nagynyomású tömlőt és a tartozékok a készüléken.

## Külön tartozékok

Az extra tartozékok további felhasználási lehetőséget biztosítanak a készülékhez. Erre vonatkozólag részletes információkat a Kärcher-kereskedőknél kaphat.

## Tisztítószer

Az egyes tisztítási tevékenységekhez megfelelő, Kärcher tisztító- és ápolószer programot ajánlunk. Forduljon tanácsadásért hozzánk vagy kérje az erre vonatkozó, tájékoztató anyagokat.

## Ápolás és karbantartás

### ⚠ **Sérülésveszély**

Minden ápolási és karbantartási munkálat megkezdése előtt kapcsolja ki a készüléket és húzza ki a hálózati csatlakozót.

### **Tisztítás**

Hosszabb tárolás előtt, pl. télen:

- Húzza le a szűrőt a tisztítószer szívócsőről és tisztítsa meg folyóvíz alatt.
- A vízcsatlakozóban található szűrőszítát húzza ki laposfogóval és tisztítsa meg folyó víz alatt.

### **Várakozás**

A készülék karbantartásmentes.

### **Fagyás elleni védelem**

### ⚠ **Fagyveszély**

A készüléket és a tartozékokat fagy ellen védje. A fagy tönkreteszi a készüléket és a tartozékokat, ha előtte nem ürítette le a vizet. Károk elkerülése érdekében:

- A készüléket az össze tartozékkal együtt fagymentes helyen tárolja.

### **Pótalkatrészek**

Kizárólag eredeti Kärcher pótalkatrészeket használjon. A pótalkatrészek listája a jelen kezelési útmutató végén található.

## Hibaelhárítás

A kisebb meghibásodásokat a következő áttekintő táblázat segítségével Ön is megszüntetheti.

Kétség esetén kérjük, forduljon jogosult ügyfélszolgálathoz.

### ⚠ **Sérülésveszély**

Minden ápolási és karbantartási munkálat megkezdése előtt kapcsolja ki a készüléket és húzza ki a hálózati csatlakozót.

### ⚠ **Figyelem!**

Javítási munkákat és egyéb tevékenységeket az elektromos alkatrészekben csak az arra jogosult vevőszolgálat végezhet el.

### **A készülék nem indul be**

- Ellenőrizze, hogy a típus táblán feltüntetett feszültség megegyezik-e a hálózati feszültséggel.

- Ellenőrizze a hálózati kábelt, hogy nem sérült-e meg.

### **A készülékben nem jön létre nyomás**

- Ellenőrizze a sugárcső beállítóját.
- A készülék légmentesítése: A nagynyomású tömlő csatlakoztatása nélkül kapcsolja be és addig járassa a készüléket, amíg a víz buborékmentesen nem lép ki a nagynyomású kimeneten. Ezután újra csatlakoztassa a nagynyomású tömlőt.
- Tisztítsa meg a vízcsatlakozásban lévő szűrőszítát: ezt könnyen ki lehet húzni egy laposfogóval.
- Ellenőrizze a nagynyomású szivattyú összes bemenő vezetékét, hogy kellően tömített-e vagy nem dugult-e el.

### **Erős nyomásingadozás**

- Tisztítsa meg a nagynyomású fűvókát: A fűvóka furatából távolítsa el a szennyeződések egy tüvel, majd vízzel öblítse ki előre felé.
- Ellenőrizze a befolyó víz mennyiségét.

### **A nagynyomású szivattyú tömítetlen**

- A nagynyomású szivattyú csekély tömítetlensége műszaki okokra vezethető vissza. Erős tömítetlenség esetén forduljon a jogosultsággal rendelkező vevőszolgálathoz.

### **Nem szívja fel a tisztítószer.**

- Állítsa a sugárcsövet kisnyomásra.
- Tisztítsa meg a tisztítószer-szívócső szűrőjét.
- Ellenőrizze, hogy nem törik-e meg a tisztítószer szívótömlője.

## Műszaki adatok

### K 3.80 MD

Csatlakozási teljesítmény	1,7 kW
Üzemi nyomás	11 MPa
Max. megengedett nyomás	12 MPa
Szállított mennyiség, víz	5,8 l/min
Hangnyomásszint $L_{pA}$ (EN60704-1)	74 dB(A)
Hangteljesítményszint $L_{WA}$ (2000/14/EG)	90 dB(A)

### K 4.80 MD / (K 4.80 MD Alu\*)

Csatlakozási teljesítmény	1,9 kW
Üzemi nyomás	12 MPa
Max. megengedett nyomás	13 MPa
Szállított mennyiség, víz	6,7 l/min
Hangnyomásszint $L_{pA}$ (EN60704-1)	77 dB(A)
Hangteljesítményszint $L_{WA}$ (2000/14/EG)	92 (93*) dB(A)

### K 3.80 MD / K 4.80 MD / K 4.80 MD Alu

#### Áramcsatlakozás

Feszültség	220-240 V
1~50 Hz	
Hálózati biztosító (lomha)	10 A
Max. megengedett hálózati impedancia $Z_{max}$	(0,330 + Ohm j x 0,206)
Védelmi osztály	II

#### Vízcsatlakozó

Hozzáfolyási hőmérséklet (max.)	40 °C
Hozzáfolyási mennyiség (min.)	10 l/min
Befolyó víz nyomása	0,2 - 1,2 MPa

#### Teljesítményre vonatkozó adatok

Szállított mennyiség, tisztítószert	0,3 l/min
A kézi szórópisztoly visszalökő erőhatása	15 N
Kéz-kar rezgésérték (ISO 5349)	1,35 m/s <sup>2</sup>

#### Méretek

hossz	310 mm
szélesség	336 mm
magasság	860 mm
Súly a tartozékkal	10 kg

**A műszaki adatok módosításának jogát  
fenntartjuk!**

## Megfelelőségi nyilatkozat

Ezennel tanúsítjuk, hogy az alábbiakban megnevezett gép tervezése és építési módja alapján az általunk forgalomba hozott kivitelben megfelel az EK irányelvek vonatkozó, alapvető biztonsági és egészségügyi követelményeinek. A gép jóváhagyásunk nélkül történő módosítása esetén ez a nyilatkozat elveszti érvényességét.

**Termék:** nagynyomású tisztító  
**Típus:** 1.950-xxx

#### Vonatkozó európai közösségi irányelvek:

98/37/EK  
2006/95/EK  
2004/108/EK  
2000/14/EK

#### Alkalmazott harmonizált szabványok:

EN 60335-1  
EN 60335-2-79  
EN 55014-1: 2006  
EN 55014-2: 1997 + A1: 2001  
EN 61000-3-2: 2000 + A2: 2005  
EN 61000-3-11: 2000

#### Követett megfelelés megállapítási eljárás:

V. függelék

#### Hangteljesítményszint dB(A)

##### K 3.80 M


Mért: 88 dB(A)  
Garantált: 90 dB(A)

##### K 4.80 MD / (K 4.80 MD Alu\*)

Mért: 90 (91\*) dB(A)  
Garantált: 92 (93\*) dB(A)

Alulírottak az ügyvezetés megbízásából és felhatalmazásával lépnek fel.

  
H. Jenner  
CEO

  
S. Reiser  
Head of Approbation

Alfred Kärcher GmbH & Co. KG  
Alfred Kärcher-Str. 28 - 40  
D - 71364 Winnenden  
Tel.: +49 7195 14-0  
Fax: +49 7195 14-2212

## Vážený zákazník,



před prvním použitím přístroje si bezpodmínečně pečlivě přečtěte tento návod k jeho obsluze a uschovejte jej pro pozdější použití nebo pro dalšího majitele.

### Oblasti využití přístroje

Tento vysokotlaký čistič použijte výhradně v domácnosti, a sice

- k čištění strojů, vozů, budov, nářadí, fasád, teras, zahradního náčiní apod. K čištění využíváte vysokotlakého paprsku vody, dle potřeby používejte čisticí prostředky.
- Při práci s čističem používejte pouze příslušenství, náhradní díly a čisticí prostředky schválené výrobcem, tj. firmou Kärcher. Při používání čisticích prostředků se řiďte pokyny na nich uvedenými.

### Ochrana životního prostředí



Obalové materiály jsou recyklovatelné. Obal nezahazujte do domácího odpadu, nýbrž jej odevzdejte k opětovnému zužitkování.



Přístroj je vyroben z hodnotných recyklovatelných materiálů, které se dají dobře znovu využít. Likvidujte proto staré přístroje ve sběrnách k tomuto účelu určených.

### Záruka

V každé zemi platí záruční podmínky vydané naší příslušnou distribuční společností. Eventuální poruchy vzniklé na přístroji odstraníme během záruční doby bezplatně v případě, je-li příčinou poruchy chyba materiálu nebo výrobce. V případě záruky se prosím obraťte i s příslušenstvím a prodejním účtem na Vašeho obchodníka nebo na nejbližší autorizovanou servisní službu.

## Bezpečnostní pokyny

### **Pozor!**

- *Nikdy se nedotýkejte síťového kabelu vlhkými rukama.*
- *Přístroj nikdy neuvádějte do provozu, je-li poškozený síťový přívod či jsou-li vadné důležité části přístroje, jako např. bezpečnostní prvky, vysokotlaké hadice či stříkací pistole.*
- *Nikdy nepracujte s vysokotlakým čističem v prostorách, ve kterých hrozí nebezpečí exploze!*
- *Používáte-li přístroj v nebezpečných prostorách (např. benzinová pumpa), dodržujte bezpodmínečně příslušné bezpečnostní předpisy.*
- *Před každým použitím přístroje zkontrolujte, zda napájecí vedení a zástrčka nejsou poškozeny. Poškozené napájecí vedení je nutné nechat neprodleně vyměnit autorizovanou servisní službou, resp. odborníkem na elektrické přístroje.*
- *Paprsek vysokého tlaku vody může být nebezpečný, je-li s ním zacházeno neodborným způsobem. Paprsek vysokého tlaku nikdy nesměřujte na osoby, zvířata, zapnutá elektrická zařízení či na samotný čistič.*
- *Paprsek nikdy nesměřujte na sebe či na jiné osoby za účelem očištění oděvu či obuvi.*
- *Nikdy neostříkujte předměty obsahující látky životu nebezpečné (např. azbest).*
- *Pneumatikám/ventilům pneumatik hrozí poškození resp. prasknutí při ostříkování vysokotlakým paprskem. Prvním příznakem takového poškození je zbarvení pneumatiky. Poškozené pneumatiky/ventily pneumatik jsou životu nebezpečné. Při čištění dodržujte vzdálenost paprsku vody nejméně 30 cm!*
- *Přístrojem nikdy nenasávejte kapaliny obsahující rozpouštědla či neředěné kyseliny nebo samotná rozpouštědla, jako např. benzin, ředidla barev nebo topný olej. Výpary takových látek jsou vysoce vznětlivé, explozivní a jedovaté. Nikdy nepoužívejte aceton, neředěné kyseliny či rozpouštědla, neboť mohou poškodit materiál přístroje.*



## **Upozornění**

- Maximální přípustná impedance sítě v bodě připojení elektřiny (viz Technická data) nesmí být překročena.
- Použití nevhodných prodlužovacích vedení může mít nebezpečné následky. Pracujete-li s čističem venku, používejte jen taková prodlužovací vedení, která jsou příslušným způsobem schválená a označená a která mají dostatečný průřez:  
1 - 10 m: 1,5 mm<sup>2</sup>  
10 - 30 m: 2,5 mm<sup>2</sup>
- Vždy než začnete s přístrojem pracovat, zkontrolujte vysokotlakou hadici, zda není poškozená. Poškozenou hadici ihned vyměňte.
- Přístroj nepoužívejte, pokud se v dosahu nacházejí jiné osoby, které nemají ochranný oděv.
- Kvalita vysokotlakých hadic, armatur a spojek je důležitá pro bezpečnost práce s čističem. Používejte proto pouze vysokotlaké hadice, armatury a spojky doporučené výrobcem, tj. firmou Kärcher.
- Čistící práce, při kterých vzniká odpadová voda obsahující olej (např. při čištění motoru či podvozku automobilu), se smějí provádět výhradně na místech k tomu určených (myčky), disponujících odlučovačem oleje.

## **Informace**

- S přístrojem nesmí pracovat děti nebo osoby, které nebyly seznámeny s návodem k jeho použití.
- Uživatel smí přístroj používat pouze k účelům, ke kterým byl přístroj vyroben. Při práci s přístrojem je uživatel povinen dbát místních specifik a brát ohled na osoby, nacházející se v blízkosti přístroje.
- Při čištění lakovaných povrchových ploch dodržujte vzdálenost paprsku vysokého tlaku vody od plochy min. 30 cm, abyste zabránili poškození plochy.
- Za účelem ochrany před odstříkující vodou či nečistotami noste při práci s čističem ochranný oděv a ochranné brýle.
- Nikdy přístroj nenechávejte bez dozoru, je-li v provozu.
- Tento přístroj byl koncipován pro použití jen takových čisticích prostředků, které jsou dodávány, resp. doporučeny výrobcem, tj. firmou Kärcher. Použití jiných čisticích

prostředků či chemikálií by mohlo mít negativní vliv na bezpečnost přístroje.

- Dbejte na to, aby nedošlo k poškození síťového či prodlužovacího vedení následkem přejetí vedení, jeho skřipnutím či taháním za něj trhavým pohybem. Síťové vedení chraňte před žárem, olejem a ostrými hranami.
- Spojení síťového a prodlužovacího vedení nesmí ležet ve vodě.
- Veškeré části přístroje, kterými je veden el. proud, musí být chráněny před stříkající vodou.
- Přístroj smí být zapojen jen do takového el. přívodu, který byl instalován kvalifikovaným elektrikářem v souladu s mezinárodní normou IEC 60364 o elektrické instalaci budov.
- Přístroj zapojíte pouze na střídavý proud. Napětí musí být shodné s údaji o napětí na typovém štítku přístroje.
- Minimální pojistka zásuvky 10 A (pomalá).
- Abyste zabránili úrazům vlivem el. proudu, doporučujeme používat zásuvky s předřazeným proudovým chráničem (jmenovitá hodnota síly proudu vypínacího mechanismu max. 30 mA).
- Zástrčka a spojení používaného prodlužovacího vedení musí být vodotěsné.
- Prodlužovací vedení vždy kompletně odmotejte z kabelového navijáku.

## **Bezpečnostní prvky**

Bezpečnostní prvky slouží k ochraně před poraněními a nesmí se měnit či obcházet.

### **Hlavní spínač**

Zabraňuje neúmyslnému zapnutí přístroje. Při přerušení práce nebo při ukončení provozu vypne.

### **Pojistná západka**

Pojistná západka na stříkací pistolí zabraňuje neúmyslnému zapnutí přístroje.

## Uvedení do provozu/Obsluha

### Význam použitých zkratk:

HD = Vysoký tlak

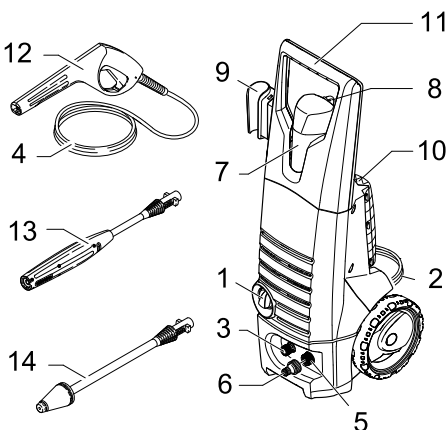
RM = Čisticí prostředek

### Popis přístroje

Při vybalení zkontrolujte obsah zásilky, zda nechybí příslušenství či zda dodaný přístroj není poškozen. Při škodách způsobených dopravou informujte laskavě Vašeho obchodníka.

**Upozornění:** Znárodnění přístroje a obsluhy najdete na straně 2.

- 1 Hlavní spínač EIN/AUS (ZAP/VYP)
- 2 Síťový kabel se zástrčkou
- 3 Výstup HD
- 4 Hadice HD
- 5 Přípojka na vodu se sítkem
- 6 Spojovací element pro přívod vody
- 7 Nádrž na čisticí prostředek
- 8 Sací hadice na čisticí prostředek s filtrem
- 9 Schránka na příslušenství, ruční stříkácí pistole
- 10 Schránka na příslušenství, rozprašovací trubka
- 11 Přepravní držadlo
- 12 Vysokotlaká stříkácí pistole s pojistnou západkou
- 13 Používejte ocelovou trubku s regulací tlaku (Vario Power)
- 14 Vysokotlaká trubka s frézou na nečistoty



## Před uvedením do provozu

Při dodání nejsou vysokotlaká hadice a vysokotlaká stříkácí pistole namontovány, aby se zabránilo jejich případnému zlomení. Obě laskavě namontujte, než uvedete přístroj do provozu.

- Zajišťovací svorku na stříkácí pistoli vytlačte ven, použijte k tomu např. malého šroubováku.
- Spojte vysokotlakou hadici se stříkácí pistolí.
- Svorku zatlačte až zapadne. Tahem za vysokotlakou hadici se ujistěte, zda je spojení spolehlivé.
- Odstraňte sponku kabelu z vysokotlaké hadice a hadici vymotejte.

## Zásobování vodou

### Zásobování vodou a vedení vody

Hodnoty připojení viz typový štítek, resp. Technické údaje.

Dbejte pokynů příslušné místní organizace zajišťující zásobování vodou.

- Používejte hadice vystužené tkaninou (není součástí zásilky) ve spojení s obvyklým závitem. - minimální průměr 1/2 palce (13 mm). - minimální délka 7,5 m.
- Závít, který je součástí zásilky, našroubujte na přístrojovou přípojku na vodu.
- Vodní hadici nasadte na závit přístroje a připojte k vodovodnímu kohoutku.

### ⚠ **Pozor!**

Nikdy neuvádějte čistič do provozu "nasucho", tzn. je-li vodovodní kohoutek uzavřen. Mohlo by tím dojít k poškození vysokotlakého čerpadla. V případě vyskytnutí nečistot v přívodní vodě bezpodmínečně použijte vodní filtr Kärcher (zvláštní příslušenství - obj. č. 4.730-059). Podle platných předpisů nesmí být zařízení nikdy provozováno na vodovodní síti bez systémového oddělovače. Jedná se o vhodný systémový oddělovač firmy Kärcher nebo alternativně systémový oddělovač odpovídající normě EN 12729 typ BA.



## Uvedení přístroje do provozu

- Našroubujte vysokotlakou hadici na vstup pro hadici na přístroji.
- Stříkácí trubku Vaší volby nasadte na stříkácí pistoli a otočením o 90° doprava ji upevněte.

- Otočte vodovodním kohoutkem.
- Zasuňte síťovou zástrčku do zásuvky.
- Hlavní spínač nastavte na „I/ON“ (I/ZAP).
- Tlakem uvolníte pojistnou západku na vysokotlaké stříkací pistoli a stisknete páčku.

### Provoz s vysokým tlakem

#### **⚠ Nebezpečí poranění**

*Paprske vody, vycházející z vysokotlaké trysky, vyvolává silný zpětný náraz na stříkací pistoli. Bezpečně a jistě se proto postavte a pistolí a vysokotlakou trubicou pevně držte.*

#### **Používejte ocelovou trubku s regulací tlaku (Vario Power).**

Pro obvyklé čištění. Pracovní tlak lze nastavit stupňovitě mezi „Min“ a „Max“.

- Uvolníte stisk páčky na stříkací pistoli.
- Nastavte ocelovou trubku do požadované polohy.

#### **Vysokotlaká trubka s frézou na nečistoty**

Pro těžká znečištění.

### Provoz s použitím čistícího prostředku

#### **Informace:**

*Čistící prostředek je možno přidávat pouze za nízkého tlaku.*

*Všechny mycí kartáče nabízené firmou Kärcher jsou vhodné pro práci s použitím čistících prostředků.*

- Používejte ocelovou trubku s regulací tlaku (Vario Power).
- Ocelovou trubku nastavte do polohy „Mix“ – nízký tlak.

#### **Přídavné nasávání čistícího prostředku z nádrže na čistící prostředek**

- Při práci za nízkého tlaku je čistící prostředek automaticky nasáván z naplněné nádrže na čistící prostředek.

#### **Doporučovaná metoda čištění**

- 1 Čistící prostředek úsporně nastříkejte na suchý povrch a nechte působit (ne však oschnout).
- 2 Uvolněnou nečistotu opláchněte paprskem vysokého tlaku.

### Přerušení provozu

- Uvolníte stisk páčky na stříkací pistoli.
- V pracovních přestávkách zajistíte páčku na stříkací pistoli pojistnou západkou.
- Při delších přestávkách (déle než 5 minut) přístroj vypnete hlavním vypínačem.

### Ukončení provozu

- Byl-li přidáván čistící prostředek: Zavěste hadici na čistící prostředek do nádoby s čistou vodou, odmontujte stříkací trubku a přístroj na cca 1 minutu zapněte a nechte propláchnout.
- Uvolníte stisk páčky na stříkací pistoli.
- Hlavní spínač nastavte na „0/OFF“ (0/VYP).
- Zavěte vodovodní kohoutek.
- Stiskněte páčku na stříkací pistoli za účelem odstranění zbylého tlaku ze systému.
- Přístroj odpojte od přívodu vody.
- Rozpojte vysokotlakou trubku a stříkací pistoli.
- Přístroj krátce zapněte nastavením hlavního spínače na „I/ON“ (I/ZAP) a páčku na pistolí držte stisknutou, dokud voda nepřestane vytékat (cca 1 minutu).
- Hlavní spínač nastavte na „0/OFF“ (0/VYP).
- Páčku na pistolí zajistíte pojistnou západkou.
- Vytáhněte zástrčku ze sítě.
- Upevněte na přístroji síťový kabel, vysokotlakou hadici a příslušenství.

### Zvláštní příslušenství

Zvláštní příslušenství rozšiřuje možnosti využití vysokotlakého čističe. Bližší informace obdržíte u Vašeho obchodníka s přístroji Kärcher.

### Čistící prostředek

Pro různé čistící úkony doporučujeme používat prostředky z nabídky čistících prostředků a prostředků k údržbě firmy Kärcher. Za účelem správné volby si nechte poradit odborníky firmy Kärcher a vyžádejte si příslušné informace.

### Ošetřování a údržba

#### **⚠ Nebezpečí poranění**

*Než začnete provádět jakékoli údržbářské práce na přístroji, vytáhněte zástrčku ze sítě.*

#### **Čištění**

- Před uskladněním na delší dobu, např. na zimu:
- Sejměte filtr z hadice na čistící prostředky a opláchněte jej pod tekoucí vodou.
  - Sítko přípojky na vodu vyjměte plochými kleštěmi a vyčistěte jej pod tekoucí vodou.

## Údržba

Údržba přístroje není nutná.

### Ochrana proti zamrznutí

#### **Nebezpečí zamrznutí**

*Zařízení a příslušenství chraňte před mrazem.*

Není-li ze zařízení a příslušenství beze zbytku vypuštěna voda, mráz zařízení a příslušenství zničí. Jak předcházet škodám

→ Zařízení s úplným příslušenstvím ukládejte na místo chráněné před mrazem.

### Náhradní díly

Používejte pouze originální náhradní díly firmy Kärcher. Přehled náhradních dílů najdete na konci tohoto návodu na použití.

## Pomoc při poruchách

Drobné poruchy můžete odstranit sami s pomocí následujících údajů.

V případě nejistoty se laskavě obraťte na autorizovanou servisní službu firmy Kärcher.

#### **Nebezpečí poranění**

*Než začnete provádět jakékoli údržbářské práce na přístroji, vytáhněte zástrčku ze sítě.*

#### **Pozor**

*Veškeré opravářské práce na elektrických částech přístroje smí provádět pouze autorizovaná servisní služba firmy Kärcher.*

#### **Přístroj nestartuje**

- Zkontrolujte, zda napětí uvedené na typovém štítku přístroje souhlasí se skutečným napětím zdroje el. proudu.
- Přesvědčte se, zda síťový kabel není poškozený.

#### **Přístroj nevytváří dostatečný tlak**

- Zkontrolujte nastavení na stříkací trubce.
- Přístroj odvzdušněte: Nechte přístroj běžet bez zapojené vysokotlaké hadice, dokud na konci vysokotlaké hadice nebude vytékat voda bez vzduchových bublinek. Poté vysokotlakou hadici opět nasadte.
- Vyčistěte sítko v přípojce na vodu. Vyjmete ho snadno pomocí plochých kleští.
- Překontrolujte veškerá přívodní vedení čerpadla, zda jsou těsná či nejsou ucpaná.

#### **Silné kolísání tlaku**

- Vyčistěte vysokotlakou trysku Odstraňte jehlou nečistoty z otvorů trysky a propláchněte ji vodou.
- Zkontrolujte množství přívodní vody.

#### **Vysokotlaká hadice je netěsná**

- Mírná netěsnost vysokotlaké hadice je podmíněna technicky. V případě výrazné netěsnosti je třeba vyhledat autorizovanou servisní službu firmy Kärcher.

#### **Přístroj nenasává čisticí prostředek**

- Stříkací hadici nastavte na nízký tlak.
- Vyčistěte filtr sací hadice na čisticí prostředek.
- Zkontrolujte sací hadici čisticího prostředku kvůli zlomům.

## Technické parametry

<b>K 3.80 MD</b>	
Příkon	1,7 kW
Pracovní tlak	11 MPa
Max. přípustný tlak	12 MPa
Čerpané množství vody	5,8 l/min
Hladina akustického tlaku $L_{pA}$ (EN60704-1)	74 dB(A)
Hladina akustického tlaku $L_{WA}$ (2000/14/ES)	90 dB(A)

<b>K 4.80 MD / (K 4.80 MD Alu*)</b>	
Příkon	1,9 kW
Pracovní tlak	12 MPa
Max. přípustný tlak	13 MPa
Čerpané množství vody	6,7 l/min
Hladina akustického tlaku $L_{pA}$ (EN60704-1)	77 dB(A)
Hladina akustického tlaku $L_{WA}$ (2000/14/ES)	92 (93*) dB(A)

<b>K 3.80 MD / K 4.80 MD / K 4.80 MD Alu</b>	
<b>Přívod el. proudu</b>	
Napětí	220-240 V
1~50 Hz	
Síťová pojistka (pomalá)	10 A
Maximální přípustná impedance sítě $Z_{max}$	(0,330 + Ohm j x 0,206)
Ochranná třída	II
<b>Přívod vody</b>	
Teplota přívodu (max.)	40 °C
Příváděné množství (min.)	10 l/min
Přívodní tlak	0,2 - 1,2 MPa

<b>Výkonnostní parametry</b>	
Množství naplněného čisticího prostředku	0,3 l/min
Síla zpětného nárazu vysokotlaké pistole	15 N
Hodnota vibrace ruka-paže (ISO 5349)	1,35 m/s <sup>2</sup>
<b>Rozměry</b>	
Délka	310 mm
Šířka	336 mm
Výška	860 mm
Hmotnost s příslušenstvím	10 kg

**Technické změny vyhrazeny.**

## Prohlášení o konformitě

Tímto prohlašujeme, že níže označené stroje odpovídají jejich základní koncepcí a konstrukčním provedením, stejně jako námi do provozu uvedenými konkrétními provedeními, příslušným zásadním požadavkům o bezpečnosti a ochraně zdraví směrnic ES. Při jakýchkoli na stroji provedených změnách, které nebyly námi odsouhlaseny, pozbývá toto prohlášení svou platnost.

**Výrobek:** Vysokotlaký čistič  
**Typ:** 1.950-xxx

**Příslušné směrnice ES:**  
98/37/ES  
2006/95/ES  
2004/108/ES  
2000/14/ES

**Použité harmonizační normy**  
EN 60335-1  
EN 60335-2-79  
EN 55014-1: 2006  
EN 55014-2: 1997 + A1: 2001  
EN 61000-3-2: 2000 + A2: 2005  
EN 61000-3-11: 2000


**Použitý postup posuzování shody:**  
Příloha V

**Hladinu akustického dB(A)**

<b>K 3.80 M</b>	
Namerenou:	88 dB(A)
Garantovanou:	90 dB(A)
<b>K 4.80 MD / (K 4.80 MD Alu*)</b>	
Namerenou:	90 (91*) dB(A)
Garantovanou:	92 (93*) dB(A)

Podepsaní jednají v pověření a s plnou mocí  
jednatelství

  
H. Jenner  
CEO

  
S. Reiser  
Head of Approval

Alfred Kärcher GmbH & Co. KG  
Alfred Kärcher-Str. 28 - 40  
D - 71364 Winnenden  
Tel.: +49 7195 14-0  
Fax: +49 7195 14-2212

## Spoštovani kupec,



Pred prvo uporabo naprave preberite to navodilo za obratovanje in se po njem ravnejte. To navodilo za uporabo shranite za poznejšo rabo ali za naslednjega lastnika.

### Namenska uporaba

Ta visokotlačni čistilec uporabljajte izključno za privatno gospodinjstvo:

- za čiščenje strojev, vozil, zgradb, orodij, fasad, teras, vrtnih naprav itn. z visokotlačnim vodnim curkom (po potrebi z dodatkom čistilnega sredstva).
- z deli pribora, nadomestnimi deli in čistilnimi sredstvi, ki jih je dovolil Kärcher. Upoštevajte napotke, ki so priloženi čistilnim sredstvom.

### Varstvo okolja



Embalažo je mogoče reciklirati. Prosimo, da embalaže ne odlagate med gospodinjiski odpad, pač pa jo oddajte v ponovno predelavo.



Stare naprave vsebujejo pomembne materiale, ki so namenjeni za nadaljnjo predelavo. Zato stare naprave zavrzite s pomočjo ustreznih zbiralnih sistemov.

### Garancija

V vseh deželah veljajo garantni pogoji, ki jih definirajo pripadajoča predstavništva proizvajalca. Morebitne nepravilnosti na napravi, ki se pojavijo zaradi materialnih oziroma proizvodnih napak, nadomestimo v garantnem času brezplačno. V primeru, da se naprava pokvari, se z originalnim računom in pripadajočim priborom oglasite pri prodajalcu oziroma pri najbližji pooblaščenih servisni službi.

## Varnostni napotki

### ⚠ Nevarnost

- Omrežnega vtiča in vtičnice nikoli ne prijemajte z mokrimi rokami.
- Stroja ne poganjajte če so omrežni priključni vod ali pomembni deli stroja, npr. varnostni elementi, visokotlačne gibke cevi, brizgalna pištola, poškodovani.
- Prepovedano je obratovanje v področjih, kjer obstaja nevarnost eksplozij.
- Pri uporabi naprave v nevarnih področjih (npr. bencinske črpalke) je treba upoštevati ustrezne varnostne predpise.
- Pred vsako uporabo preverite ali na priključnem kablu z omrežnim vtičem obstajajo poškodbe. Poškodovani priključni kabel takoj dajte na zamenjavo pooblaščenih servisni službi/električarju.
- Visokotlačni curki so lahko pri nestrokovni uporabi nevarni. Curka nikoli ne usmerjajte na osebe, živali, aktivno električno opremo ali na sam stroj.
- Curka ne usmerjajte na druga ali nase, da bi očistili oblačila ali obutev.
- S paro ne škropite predmetov, ki vsebujejo zdravstveno škodljive snovi (npr. azbest).
- Pnevmatike vozil/ventili pnevmatik se lahko z visokotlačnim curkom poškodujejo in počijo. Prvi znak tega je sprememba barve pnevmatike. Poškodovanje avtomobilske pnevmatike/ventili pnevmatik so smrtno nevarni. Pri čiščenju ohranite najmanjšo oddaljenost curka od 30 cm!
- Nikoli ne vsesavajte tekočin s toplili ali nerazredčenih kislin in topil! Tu spadajo npr. bencin, razredčila ali kurilno olje. Razpršena megla je visoko vnetljiva, eksplozivna in strupena. Ne vsesavajte acetona, nerazredčenih kislin ali topil, ker lahko napadeju materiale uporabljene na stroju.



### ⚠ Opozorilo

- Najvišje dovoljeno omrežno impedanco električnega priključka (glej tehnične podatke) ni dovoljeno prekoračiti.
- Neprimerni podaljševalni kabli so lahko nevarni. Na odprtem uporabljajte le za to dovoljene in ustrezno označene podaljševalne kabe z zadostnim prerezom vodičev:

1 - 10 m: 1,5 mm<sup>2</sup>

10 - 30 m: 2,5 mm<sup>2</sup>

- *Pred vsakim zagonom preverite gibko visokotlačno cev na poškodbe. Poškodovano visokotlačno gibko cev takoj zamenjajte.*
- *Naprave ne uporabljajte, če se v njenem dosegu nahajajo druge osebe, razen, če slednje nosijo zaščitna oblačila.*
- *Visokotlačne gibke cevi, armature in vezave so pomembne za varnost stroja. Uporabljajte le visokotlačne gibke cevi, armature in vezave, ki jih je priporočil proizvajalec.*
- *Čistilna dela, pri katerih nastajajo oljne odpadne vode, kot je npr. pomivanje motorjev, podvozja se smejo izvajati samo v pralnicah z odvodom za olje.*

### **Napotek**

- *S strojem ne smejo delati otroci, mladoletne ali neusposobljene osebe.*
- *Uporabnik mora stroj uporabljati v skladu z njegovim namenom. Mora upoštevati lokalne danosti in pri delu s strojem paziti na osebe v okolici.*
- *Pri čiščenju lakiranih površin ohranjujte oddaljenost curka od najmanj 30 cm, da se izognete poškodbam.*
- *Za zaščito pred brizganjem vode ali umazanije nosite primerno zaščitno obleko in zaščitne očale.*
- *Stroja med obratovanjem nikoli ne puščajte brez nadzora.*
- *Ta stroj je razvit za uporabo čistilnih sredstev, ki jih je dostavil ali priporočil proizvajalec. Uporaba drugih čistilnih sredstev ali kemikalij lahko ovira varnost stroja.*
- *Pazite na to, da se omrežni ali podaljševalni kabel s prevoženjem, stiskanjem, vlečenjem ali podobnim ne uniči ali poškoduje. Omrežne kable zaščitite pred vročino, oljem in ostrimi robovi.*
- *Spoj omrežnega priključnega/podaljševalnega kabla ne sme ležati v vodi.*
- *Vsi deli pod napetostjo v delovnem območju morajo biti zaščiteni pred vodnim curkom.*
- *Stroj se sme priključevati samo na električni priključek, ki ga je elektroinstalater izvedel v skladu z IEC 60364.*
- *Stroj priključujte samo na izmenični tok. Napetost se mora ujemati s tipsko ploščico stroja.*
- *Minimalno varovanje vtičnice 10 A (prožno).*

- *Za izogibanje električnim nesrečam priporočamo, da uporabljate vtičnice s predvklapljenim zaščitnim stikalom (maks. 30 mA nazivne jakosti sprožilnega toka).*
- *Vtič in vezava uporabljenega podaljševalnega kabla morata biti vodotesni.*
- *Podaljševalni kabel vedno do konca odvijte z bobna za navijanje kabla.*

## **Varnostne naprave**

Varnostne naprave služijo za zaščito pred poškodbami in se jih ne sme spreminjati ali ignorirati.

### **Stikalo naprave**

To stikalo preprečuje nenameren vklop naprave. Pri odmorih med delom ali pri zaključku dela izklopite napravo.

### **Varnostna zaskočka**

Varnostna zaskočka na ročni brizgalni pištoli preprečuje nenameren vklop stroja.

## Zagon / upravljanje

### Definicija uporabljenih okrajšav:

VT = visoki tlak

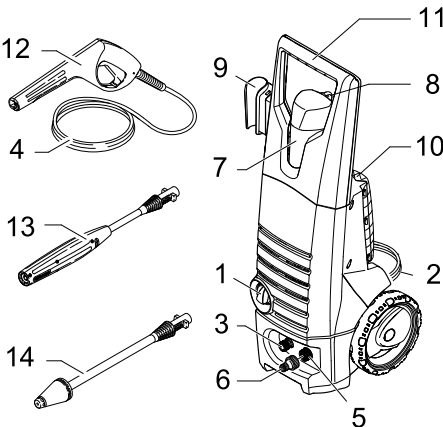
ČS = čistilno sredstvo

### Opis naprave

Pri razpakiranju preverite ali v vsebini paketa manjka pribor oz. ali obstajajo poškodbe. V primeru transportnih poškodb obvestite svojega prodajalca.

**Opozorilo:** slike naprave in upravljanja se nahajajo na strani 2.

- 1 Stikalo na stroju (ON/OFF)
- 2 Omrežni priključni kabel z vtičem
- 3 VT-izhod
- 4 Gibka VT-cev
- 5 Prikluček za vodo s sitom
- 6 Spojni del za priključek za vodo
- 7 Rezervoar za ČS
- 8 Cev za sesanje ČS s filtrom
- 9 Nosilec pribora, ročna brizgalna pištola
- 10 Nosilec pribora, brizgalna cev
- 11 Transportni ročaj
- 12 Ročna brizgalna pištola z varnostno zaskočko
- 13 Brizgalna cev z reguliranjem tlaka (Vario Power)
- 14 Brizgalna cev s strgalom za umazanijo



## Pred zagonom

Pri dostavi stroja VT-cev in ročna brizgalna pištola zaradi nevarnosti pregibanja še nista montirani. Montirajte jih pred prvim zagonom.

- Varnostne sponke v ročni brizgalni pištoli izrnite npr. z majnim izvijačem.
- Spojite VT-cev in ročno brizgalno pištolo.
- Spono vtiskajte dokler se ne zaskoči, varen spoj preverite z vlečenjem VT-cevi.
- Vežaj kabla ločite z VT-cevi in odvijte VT-cev.

## Oskrba z vodo

### Oskrba z vodo iz vodovoda

Priključne vrednosti pogledjte na tipski tablici/v tehničnih podatkih.

Upoštevajte predpise podjetja za oskrbo z vodo.

- Uporablajte s platnom, ojačano cev (ni v obsegu dobave) z običajnim priključkom:
- - premer najmanj 1/2 palca (13 mm).
- - dolžina najmanj 7,5 m.
- Priložen priključni del privijte na priključek stroja za vodo.
- Cev za vodo natakните na priključek stroja in ga priključite na pipo.

### **Opozorilo**

Visokotlačnega čistilnika nikoli ne vklaplajte pri zaprti pipi, ker suhi tek lahko povzroči poškodbo visokotlačne črpalke.

Pri umazaniji v dovodni vodi obvezno uporabite Kärcherjev vodni filter (posebni pribor-naroč.št. 4.730-059).

V skladu z veljavnimi predpisi aparat ne sme nikoli delovati brez ločilnika sistemov na omrežju za pitno vodo.

Uporabiti je potrebno ustrezen ločilnik sistemov podjetja Kärcher ali alternativni ločilnik sistemov v skladu z EN 12729 Tip BA.



## Zagon

- VT-cev privijte na VT-izhodu stroja.
- Želena brizgalna cev natakните na ročno brizgalno pištolo in jo pritrdite z obračanjem za 90° na desno.
- Odprite pipo.
- Omrežni vtič vtaknite v vtičnico.
- Glavno stikalo na "I/ON".
- Varnostno zaskočko na ročni brizgalni pištoli deblokirajte s pritiskom in povlecite ročico.

## Delo z visokom tlakom

### **⚠ Nevarnost poškodb**

Zaradi izhajajočega vodnega curka na visokotlačni šobi deluje na ročno brizgalno pištolo povratna sila. Poskrbite za varno stojišče in čvrsto primate ročno brizgalno pištolo ter brizgalno cev.

### **Brizgalna cev z reguliranjem tlaka (Vario Power)**

Za običajne čistilne naloge. Delovni tlak se lahko zvezno regulira med "Min" in "Max".

- Spustite ročico ročne brizgalne pištole.
- Brizgalno cev obrnite na željen položaj.

### **Brizgalna cev s frezalom za umazanijo**

Za trdovratno umazanijo.

## Obratovanje s čistilom

### **Napotek:**

ČS se lahko dodaja le v področju nizkega tlaka. Za delo s čistilnimi sredstvi so predvidene vse krtače za pranje, ki jih priporoča Kärcher.

- Uporabite brizgalno cev z reguliranjem tlaka (Vario Power).
- Brizgalno cev obrnite na položaj "Mix" - nizek tlak.

### **Sesanje ČS iz rezervoarja za ČS**

- Pri nizkotlačnih delih se ČS samodejno sesa iz napolnjenega rezervoarja za ČS.

### **Priporočljiva čistilna metoda**

- 1 Čistilno sredstvo varčno razpršite po suhi površini in ga pustite delovati (ne pa da se posuši).
- 2 Raztopljeno umazanijo splaknite z visokotlačnim curkom.

## Prekinitev dela

- Spustite ročico ročne brizgalne pištole.
- Med delovnimi premori zavarujte ročico ročne brizgalne pištole z varnostno zaskočko.
- Pri daljših delovnih premorih (več kot 5 minut) stroj dodatno isklopite na stikalu stroja.

## Zaključevanje dela

- Če je ČS dodano: Cev za sesanje ČS obesite v posodo s čisto vodo, stroj vklopite okoli 1 minuto z ločeno brizgalno cevjo in splaknite jo.
- Spustite ročico ročne brizgalne pištole.

- Stikalo stroja na "0/OFF".
- Zaprite pipo.
- Pritisnite ročico ročne brizgalne pištole, da iz sistema izpustite še obstoječi tlak.
- Stroj ločite s priključka za vodo.
- Brizgalno cev ločite z ročne brizgalne pištole.
- Stroj kratko vklopite "I/ON", ročico ročne brizgalne pištole pritskajte dokler voda ne preneha iztekati (ca. 1 min).
- Stikalo stroja na "0/OFF".
- Ročico ročne brizgalne pištole zavarujte z varnostno zaskočko.
- Omrežni vtič izvlecite iz vtičnice.
- Omrežni priključni kabel, gibka VT-cev in pribor pospravite na stroj.

## Dodatni pribor

Posebni pribor razširja možnosti uporabe vašega stroja. Podrobnejše informacije o tem boste prejeli pri vašem prodajalcu Kärcher.

## Čistilno sredstvo

Priporočamo naš program Kärcherjevih čistilnih sredstev in sredstev za nego, ki ustreza posamezni čistilni nalogi. Dovolite, da vas svetujemo in o tem zahtevajte informacije.

## Nega in vzdrževanje

### **⚠ Nevarnost poškodb**

*Pred vsemi negovalnim in vzdrževalnimi deli izklopite stroj in omrežni vtič izvlecite iz vtičnice.*

### Čiščenje

Pred daljšim skladiščenjem, npr. pozimi:

- Filter izvlecite iz cevi za sesanje čistilnega sredstva in ga očistite pod tekočo vodo.
- Sito v priključku za vodo izvlecite s ploščatimi kleščami in ga očistite pod tekočo vodo.

### Vzdrževanje

Stroja ni treba vzdrževati.

### Zaščita pred zamrznitvijo

### **⚠ Nevarnost zmrzali**

*Napravo in pribor zaščitite pred zmrzaljo.*

Če voda ni popolnoma izpraznjena, zmrzal uniči napravo in pribor. Za preprečitev škod.

- Napravo s celotnim priborom shranjujte v prostoru, varnem pred zmrzaljo.

## Nadomestni deli

Uporabljajte samo originalne Kärcherjeve nadomestne dele. Pregled nadomestnih delov boste našli na koncu tega navodila za uporabo.

## Pomoč pri motnjah

Manjše motnje lahko odpravite sami s pomočjo naslednjega pregleda.

V primeru dvoma se obrnite pooblaščenim servisnim službi.

### **Nevarnost poškodb**

*Pred vsemi negovalnim in vzdrževalnimi deli izklopite stroj in omrežni vtič izvlecite iz vtičnice.*

### **Opozorilo**

*Popravila in posege na električnih sestavnih delih sme opravljati le pooblaščen servisna služba.*

### **Stroj se ne zažene**

- Preverite ali se navedena napetost na tipski tablici ujema z napetostjo vira električne energije.
- Omrežni priključni kabel preverite zaradi morebitnih poškodb.

### **V stroju se ne ustvarja tlak.**

- Preverite nastavev na brizgalni cevi.
- Odzračite stroj: Pustite, da stroj dela brez priključene VT-cevi dokler voda na VT-izhodu ne začne izhajati brez mehurčkov. Potem ponovno priključite VT-cev.
- Očistite sito v priključku za vodo: Lahko ga izvlečete s ploščatimi kleščami.
- Vse dotočne vode do VT-črpalke preverite na tesnost ali zamašenost.

### **Močne spremembe tlaka**

- Očistite visokotlačno šobo: umazanijo iz odprtih šobe odstranite z iglo in splaknite jo proti naprej z vodo.
- Preverite količino dotoka vode.

### **VT-črpalka ne tesni**

- Neznatna prepustnost VT-črpalke je tehnično pogojena. Pri močnejši prepustnosti se obrnite na pooblaščen servisno službo.

### **Ni vsesavanja čistilnega sredstva**

- Nastavite brizgalno cev na nizek tlak.
- Očistite filter na cevi za sesanje ČS.
- Preglejte cev za sesanje ČS zaradi morebitnih pregibov

## Tehnični podatki

<b>K 3.80 MD</b>	
Priključna moč	1,7 kW
Delovni tlak	11 MPa
Maks. dovoljeni tlak	12 MPa
Črpalna količina, voda	5,8 l/min
Izmerjen nivo hrupa $L_{pA}$ (EN60704-1)	74 dB(A)
Nivo hrupa ob obremenitvi $L_{WA}$ (2000/14/EG)	90 dB(A)

<b>K 4.80 MD / (K 4.80 MD Alu*)</b>	
Priključna moč	1,9 kW
Delovni tlak	12 MPa
Maks. dovoljeni tlak	13 MPa
Črpalna količina, voda	6,7 l/min
Izmerjen nivo hrupa $L_{pA}$ (EN60704-1)	77 dB(A)
Nivo hrupa ob obremenitvi $L_{WA}$ (2000/14/EG)	92 (93*) dB(A)

<b>K 3.80 MD / K 4.80 MD / K 4.80 MD Alu</b>	
<b>Električni priključek</b>	
Napetost 1~50 Hz	220-240 V
Omrežna varovalka (inertna)	10 A
Maksimalna dopustna impedanca omrežja $Z_{max}$	(0,330 + Ohm j x 0,206)
Razred zaščite	II
<b>Vodni priključek</b>	
Temperatura dotoka (maks.)	40 °C
Količina dotoka (min.)	10 l/min
Dotočni tlak	0,2 - 1,2 MPa
<b>Podatki o zmogljivosti</b>	
Črpalna količina, čistilno sredstvo	0,3 l/min
Povratna sila ročne brizgalne pištole	15 N
Vrednost vibracij rok (ISO 5349)	1,35 m/s <sup>2</sup>
<b>Mere</b>	
Dolžina	310 mm
Širina	336 mm
Višina	860 mm
Teža s priborom	10 kg

## CE-izjava

S to izjavo potrjujemo, da spodaj omenjeni stroj zaradi svoje zasnove in načina izdelave ustreza temeljnim varnostnim in zdravstvenim zahtevam EU-standardov. Ta izjava izgubi svojo veljavnost, če kdo napravo spremeni brez našega soglasja.

**Proizvod:** visokotlačni čistilec  
**Tip:** 1.950-xxx

### Zadevne ES-direktive:

98/37/ES  
2006/95/ES  
2004/108/ES  
2000/14/ES

### Uporabljene usklajene norme:

EN 60335-1  
EN 60335-2-79  
EN 55014-1: 2006  
EN 55014-2: 1997 + A1: 2001  
EN 61000-3-2: 2000 + A2: 2005  
EN 61000-3-11: 2000


### Postopek ocenjevanja skladnosti:


Priloga V

### Raven zvočne moči dB(A)

**K 3.80 M**  
Izmerjeno: 88 dB(A)  
Zajamčeno: 90 dB(A)  
**K 4.80 MD / (K 4.80 MD Alu\*)**  
Izmerjeno: 90 (91\*) dB(A)  
Zajamčeno: 92 (93\*) dB(A)

Podpisniki ravnajo po navodilih in s pooblastilom vodstva podjetja.

  
H. Jenner  
CEO

  
S. Reiser  
Head of Approbation

Alfred Kärcher GmbH & Co. KG  
Alfred Kärcher-Str. 28 - 40  
D - 71364 Winnenden  
Tel.: +49 7195 14-0  
Faks: +49 7195 14-2212

**Pridržana pravica do tehničnih sprememb!**

## Szanowny Kliencie!



Przed rozpoczęciem użytkowania sprzętu należy przeczytać poniższą instrukcję obsługi i przestrzegać jej. Instrukcję obsługi należy zachować na później lub dla następnego użytkownika.

### Użytkowanie zgodne z przeznaczeniem

Wysokociśnieniowe urządzenie czyszczące przeznaczone jest wyłącznie do zastosowania w gospodarstwach domowych:

- do czyszczenia maszyn, pojazdów, budynków, narzędzi, fasad, tarasów, narzędzi ogrodowych itp. za pomocą strumienia wody pod dużym ciśnieniem (w razie potrzeby z dodatkiem środków czyszczących),
- w połączeniu z akcesoriami, częściami zamiennymi i środkami czyszczącymi dopuszczonymi przez firmę Kärcher. Należy przestrzegać wskazówek załączonych do środków czyszczących.

### Ochrona środowiska



Materiały użyte do opakowania nadają się do recyklingu. Opakowania nie należy wrzucać do zwykłych pojemników na śmieci, lecz do pojemników na surowce wtórne.



Zużyte urządzenia zawierają cenne surowce wtórne, które powinny być oddawane do utylizacji. Z tego powodu należy usuwać zużyte urządzenia za pośrednictwem odpowiednich systemów utylizacji.

### Gwarancja

W każdym kraju obowiązują warunki gwarancji wydanej przez nasze przedstawicielstwo handlowe w tym kraju. Ewentualne usterki urządzenia usuwane są w okresie gwarancji bezpłatnie, o ile spowodowane są błędem materiałowym lub produkcyjnym. W przypadku roszczenia gwarancyjnego proszę zwrócić się z urządzeniem wraz z wyposażeniem i dowodem kupna do Waszego sprzedawcy lub do najbliższego autoryzowanego punktu serwisowego.

## Zasady bezpieczeństwa

### ⚠ Niebezpieczeństwo

- *Nigdy nie dotykać wtyczki ani gniazdka mokrymi rękami.*
- *Nie uruchamiać urządzenia w przypadku uszkodzenia przewodu zasilającego lub ważnych części urządzenia, np. elementów zabezpieczających, przewodów ciśnieniowych czy pistoletu natryskowego.*
- *Eksplatacja urządzenia w miejscach zagrożonych wybuchem jest zabroniona.*
- *Podczas użytkowania w obszarach zagrożonych (np. na stacjach benzynowych) należy przestrzegać stosownych przepisów bezpieczeństwa.*
- *Przed każdym zastosowaniem sprawdzać, czy przewód zasilający lub wtyczka nie są uszkodzone. W przypadku uszkodzenia przewodu zasilającego niezwłocznie zlecić jego wymianę przez autoryzowany serwis lub elektryka.*
- *W przypadku niewłaściwego użycia strumień wody pod ciśnieniem może być niebezpieczny. Nie wolno kierować strumienia na ludzi, zwierzęta, czynny osprzęt elektryczny ani na samo urządzenie.*
- *Nie kierować strumienia na siebie ani na inne osoby, aby oczyścić odzież lub obuwie.*
- *Nie czyścić strumieniem przedmiotów zawierających materiały szkodliwe dla zdrowia (np. azbest).*
- *Strumień wody pod ciśnieniem może uszkodzić wentyle lub opony samochodowe i doprowadzić do pęknięcia opony. Pierwszym sygnałem takiego niebezpieczeństwa jest przebarwienie opony. Uszkodzone opony samochodowe i wentyle stanowią zagrożenie dla życia. Podczas czyszczenia zachować odległość strumienia minimum 30 cm!*
- *Nigdy nie zasysać płynów zawierających rozpuszczalniki ani nierozcieńczonych kwasów czy rozpuszczalników! Zaliczają się do nich np. benzyna, rozpuszczalnik do farb lub olej grzewczy. Mgła powstająca podczas spryskiwania jest łatwo zapalna, wybuchowa i trująca. Nie zasysać acetonu, nierozcieńczonych kwasów ani*



rozpuszczalników, ponieważ atakują one materiały zastosowane w urządzeniu.

### **⚠ Ostrzeżenie**

- Nie może być przekroczona maksymalna dopuszczalna impedancja sieci na przyłączy elektrycznym (patrz Dane techniczne).
- Nieodpowiednie przedłużacze mogą być niebezpieczne. Na dworze należy stosować tylko dopuszczone do tego celu i odpowiednio oznaczone przedłużacze o wystarczającym przekroju:  
1 - 10 m: 1,5 mm<sup>2</sup>  
10 - 30 m: 2,5 mm<sup>2</sup>
- Przed każdym użyciem sprawdzać, czy przewód ciśnieniowy nie jest uszkodzony. Uszkodzony przewód ciśnieniowy należy niezwłocznie wymienić.
- Nie używać urządzenia, jeżeli w jego zasięgu znajdują się inne osoby, chyba, że są one wyposażone w odzież ochronną.
- Przewody ciśnieniowe, armatury i złącza mają istotne znaczenie dla bezpieczeństwa. Stosować tylko przewody ciśnieniowe, armatury i złącza zalecane przez producenta.
- Czyszczenie, podczas którego powstają ścieki zawierające olej, np. mycie silnika lub podłogi samochodu, dozwolone jest tylko w myjniach wyposażonych w separator oleju.

### **Wskazówka**

- Obsługa urządzenia przez dzieci lub osoby nieprzyuczone jest zabroniona.
- Użytkownik ma obowiązek używania urządzenia zgodnie z jego przeznaczeniem. Podczas pracy musi on uwzględniać warunki panujące w otoczeniu i uważać na osoby znajdujące się w pobliżu.
- Podczas czyszczenia powierzchni lakierowanych zachować odległość strumienia min. 30 cm, aby uniknąć uszkodzeń.
- W celu ochrony przed rozpryskującą się wodą lub brudem należy nosić odpowiednią odzież ochronną i okulary ochronne.
- Pracującego urządzenia nigdy nie pozostawiać bez nadzoru.
- Urządzenie zostało skonstruowane do stosowania ze środkami czyszczącymi dostarczonymi lub zalecanymi przez producenta. Stosowanie innych środków czyszczących lub chemikaliów może

wpłynąć negatywnie na bezpieczeństwo urządzenia.

- Nie dopuścić do uszkodzenia kabla sieciowego lub przedłużacza w wyniku np. zgniecenia, złamania, szarpnięcia, przechiania po nim itp. Przewody sieciowe chronić przed wysokimi temperaturami, olejem i ostrymi krawędziami.
- Połączenie kabla sieciowego i przedłużacza nie może leżeć w wodzie.
- Wszystkie części przewodzące prąd w miejscu pracy urządzenia muszą być zabezpieczone przed tryskającą wodą.
- Urządzenie można podłączyć jedynie do przyłącza elektrycznego wykonanego przez elektryka zgodnie z normą IEC 60364.
- Urządzenie podłączać jedynie do prądu zmiennego. Napięcie musi być zgodne z napięciem podanym na tabliczce znamionowej urządzenia.
- Bezpiecznik gniazdka minimum 10 A (zwłoczny).
- W celu zapobiegania wypadkom spowodowanym prądem elektrycznym zaleca się stosowanie gniazdek z wyłącznikiem ochronnym (prąd wyzwalający o mocy znamionowej maks. 30 mA).
- Wtyk i gniazdo stosowanego przedłużacza muszą być wodoszczelne.
- Przedłużacz należy zawsze całkowicie odwijać z bębna kablowego.

## **Zabezpieczenia**

Zabezpieczenia chronią przed obrażeniami i nie wolno ich modyfikować ani obchodzić.

### **Wyłącznik główny**

Uniemożliwia on przypadkowe uruchomienie urządzenia. Wylądzać w czasie przerw w pracy oraz po zakończeniu pracy.

### **Zaczep zabezpieczający**

Zaczep zabezpieczający pistoletu natryskowego zapobiega nieumyślnemu włączeniu urządzenia.

## Pierwsze uruchomienie/obsługa

### Zastosowane skróty:

HD = wysokie ciśnienie

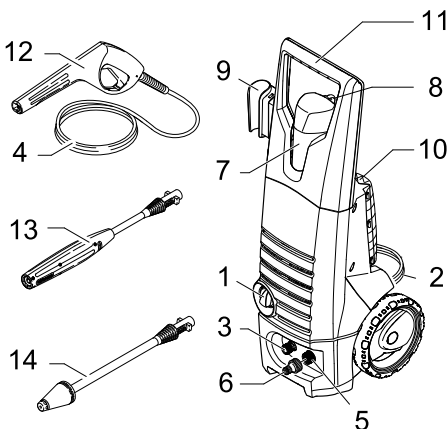
RM = środek czyszczący

### Opis urządzenia

Podczas rozpakowywania urządzenia należy sprawdzić, czy w opakowaniu znajdują się wszystkie elementy i czy nic nie jest uszkodzone. W przypadku stwierdzenia uszkodzeń w transporcie należy zwrócić się do dystrybutora.

**Wskazówka:** Ilustracje urządzenia i jego obsługi znajdują się na stronie 2.

- 1 włącznik/wyłącznik
- 2 przewód zasilający z wtyczką
- 3 wyjście HD
- 4 wąż HD
- 5 przyłączy wody z sitem
- 6 złączka do przyłącza wody
- 7 zbiornik RM
- 8 wąż ssący RM z filtrem
- 9 Uchwyt do akcesoriów, pistolet natryskowy
- 10 Uchwyt do akcesoriów, rura strumieniowa
- 11 Uchwyt transportowy
- 12 pistolet natryskowy z zaczepem zabezpieczającym
- 13 Lanca z regulacją ciśnienia (Vario Power)
- 14 lanca z frezem do zanieczyszczeń



## Przygotowania

W momencie dostawy urządzenia wąż HD i pistolet natryskowy nie są jeszcze zamontowane. Należy je zamontować przed pierwszym uruchomieniem.

- Wycisnąć klamrę zabezpieczającą z pistoletu natryskowego, np. za pomocą małego śrubokrętu.
- Połączyć wąż HD i pistolet natryskowy.
- Wcisnąć klamrę aż do zatrzaśnięcia i pociągnąć wąż HD w celu sprawdzenia zamocowania.
- Zdjąć z węża HD opaskę zaciskową i rozwinąć wąż.

## Doprowadzenie wody

### Doprowadzenie wody z kranu

Wartości przyłączenia patrz tabliczka znamionowa/dane techniczne.

Przestrzegać przepisów lokalnego przedsiębiorstwa wodociągowego.

- Stosować wąż gumowy wzmocniony tkaniną (nie objęty dostawą) ze zwykłym złączem: - średnica min. 1/2 cala (13 mm), - długość min. 7,5 m.
- Przykręcić załączoną złączkę do przyłącza wody na urządzeniu.
- Nałożyć wąż na złączkę urządzenia i podłączyć drugi koniec do kranu.

### ⚠ Uwaga

Nigdy nie używać urządzenia przy zakręconym kranie, ponieważ praca na sucho może uszkodzić pompę HD.

W przypadku zanieczyszczeń w doprowadzanej wodzie należy koniecznie stosować filtr wody firmy Kärcher (wyposażenie specjalne) - numer katalogowy 4.730-059.

Zgodnie z obowiązującymi przepisami urządzenie nigdy nie może być używane bez odłącznika systemowego przy sieci wodociągowej. Należy używać odpowiedniego odłącznika systemowego firmy Kärcher albo odłącznika systemowego zgodnego z EN 12729, typ BA.



## Uruchomienie

- ➔ Przykręcić wąż HD do wyjścia HD urządzenia.
- ➔ Nalożyć na pistolet natryskowy żądaną lancę i zablokować ją, obracając o 90° w prawo.
- ➔ Odkręcić kran.
- ➔ Podłączyć urządzenie do zasilania.
- ➔ Włączyć wyłącznik główny („I/ON”).
- ➔ Odblokować przez naciśnięcie zaczep zabezpieczający na pistolecie natryskowym i pociągnąć dźwignię.

## Praca z wysokim ciśnieniem

### **Ryzyko obrażeń**

*Poprzez strumień wody wytryskujący z dyszy wysokociśnieniowej na pistolet oddziałuje siła odrzutu. Należy zapewnić sobie bezpieczne ustawienie i mocno trzymać pistolet natryskowy i lancę.*

### **Lanca z regulacją ciśnienia (Vario Power)**

Do najczęstszych zadań czyszczenia. Ciśnieni robocze można regulować stopniowo w zakresie od „Min” do „Max”.

- ➔ Zwolnić dźwignię pistoletu natryskowego.
- ➔ Obrócić lancę do żądanego położenia.

### **Lanca z frezem do zanieczyszczeń**

Do przywartych zanieczyszczeń, trudnych do usunięcia.

## Praca ze środkiem czyszczącym

### **Wskazówka:**

*Środek czyszczący można dodawać tylko podczas czyszczenia z niskim ciśnieniem. Wszystkie szczotki do mycia oferowane przez firmę Kärcher nadają się do stosowania ze środkiem czyszczącym.*

- ➔ Zastosować lancę z regulacją ciśnienia (Vario Power).
- ➔ Obrócić lancę do położenia „Mix” - niskie ciśnienie.

### **Zasysanie środka czyszczącego ze zbiornika wewnętrznego**

- ➔ Podczas pracy z niskim ciśnieniem środek czyszczący zasysany jest automatycznie z napełnionego zbiornika RM.

### **Zalecana metoda czyszczenia**

- 1 Cienko spryskać suchą powierzchnię środkiem czyszczącym i pozostawić na pewien czas (ale nie do wyschnięcia).

- 2 Spłukać rozpuszczony brud strumieniem wysokociśnieniowym.

## Przerwanie pracy

- ➔ Zwolnić dźwignię pistoletu natryskowego.
- ➔ Na czas przerwy w pracy zabezpieczyć dźwignię pistoletu natryskowego zaczepem zabezpieczającym.
- ➔ W przypadku dłuższych przerw (ponad 5 minut) dodatkowo wyłączać urządzenie wyłącznikiem.

## Zakończenie pracy

- ➔ Jeżeli dodano środek czyszczący: zawiesić wąż ssący RM w zbiorniku z czystą wodą, włączyć urządzenie bez zamontowanej lancy i płukać przez ok. 1 minutę.
- ➔ Zwolnić dźwignię pistoletu natryskowego.
- ➔ Ustawić wyłącznik w pozycji „0/OFF”.
- ➔ Zakręcić kran.
- ➔ Nacisnąć dźwignię pistoletu natryskowego, aby całkowicie usunąć ciśnienie z systemu.
- ➔ Odłączyć urządzenie od kranu.
- ➔ Odłączyć lancę od pistoletu natryskowego.
- ➔ Na krótko włączyć urządzenie („I/ON”) i nacisnąć dźwignię pistoletu natryskowego, aż przestanie wydostawać się woda (ok. 1 min).
- ➔ Ustawić wyłącznik w pozycji „0/OFF”.
- ➔ Zabezpieczyć dźwignię pistoletu natryskowego zaczepem zabezpieczającym.
- ➔ Odłączyć urządzenie od zasilania.
- ➔ Przewód sieciowy, wąż HD i akcesoria umieścić przy urządzeniu.

## Wyposażenie specjalne

Wyposażenie specjalne zwiększa możliwości zastosowania urządzenia. Bliższych informacji na ten temat udzielają dystrybutorzy urządzeń Kärcher.

## Środki czyszczące

Do każdego celu zalecamy stosować odpowiedni środek z asortymentu środków czyszczących i pielęgnacyjnych firmy Kärcher. Informacje na ten temat można otrzymać u sprzedawcy lub wysyłkowo.

## Czyszczenie i konserwacja

### **Ryzyko obrażeń**

Przed rozpoczęciem wszelkich prac konserwacyjnych lub naprawczych wyłączyć urządzenie i odłączyć je od sieci.

### **Czyszczenie**

Przed dłuższym okresem przechowywania, np. w ziemie:

- Zdjąć filtr z węża ssącego środka czyszczącego i oczyścić go pod bieżącą wodą.
- Wyciągnąć szczypcami płaskimi sito z przyłącza wody i oczyścić je pod bieżącą wodą.

### **Konserwacja**

Urządzenie nie wymaga konserwacji.

### **Ochrona przeciwmroźowa**

### **Zagrożenie mrozem**

Urządzenie i akcesoria chronić przed mrozem. Urządzenie i akcesoria zostaną zniszczone przez mróz, jeżeli nie zostaną w pełni opróżnione z wody. W celu uniknięcia szkód:

- Przechowywać urządzenie z wszystkimi akcesoriami w pomieszczeniu zabezpieczonym przed mrozem.

### **Części zamienne**

Stosować wyłącznie oryginalne części zamienne firmy Kärcher. Lista części zamiennych znajduje się na końcu instrukcji.

## Usuwanie usterek

Mniejsze usterki można usunąć samodzielnie, korzystając z poniższych wskazówek. W razie wątpliwości prosimy zwrócić się do autoryzowanego serwisu.

### **Ryzyko obrażeń**

Przed rozpoczęciem wszelkich prac konserwacyjnych lub naprawczych wyłączyć urządzenie i odłączyć je od sieci.

### **Ostrzeżenie**

Do wszelkich napraw i prac na podzespołach elektrycznych uprawniony jest jedynie autoryzowany serwis.

### **Urządzenie nie włącza się**

- Sprawdzić, czy napięcie sieciowe podane na tabliczce znamionowej odpowiada napięciu zasilania.
- Sprawdzić, czy przewód zasilający nie jest uszkodzony.

### **Urządzenie nie wytwarza ciśnienia**

- Sprawdzić regulację na lancy.
- Odpowietrzyć urządzenie: włączyć urządzenie bez podłączonego węża HD i pozostawić je włączone, aż z wylotu HD zacznie wydostawać się woda bez pęcherzyków powietrza. Następnie podłączyć wąż HD.
- Oczyścić sito w przyłączy wody: można je łatwo wyciągnąć szczypcami płaskimi.
- Sprawdzić, czy wszystkie przewody doprowadzające pompy HD są szczelne i drożne.

### **Silne wahania ciśnienia**

- Oczyścić dyszę wysokociśnieniową: usunąć zanieczyszczenia z otworu dyszy za pomocą igły i wypłukać wodą w kierunku wylotu.
- Sprawdzić ilość doprowadzanej wody.

### **Nieszczelna pompa HD**

- Niewielka nieszczelność pompy HD jest normalna i wynika z jej konstrukcji. W przypadku większej nieszczelności zlecić naprawę w autoryzowanym serwisie.

### **Środek czyszczący nie jest zasasywany**

- Przełączyć lancę na niskie ciśnienie.
- Oczyścić filtr na wężu ssącym środka czyszczącego.
- Sprawdzić, czy na wężu do zasysania środka czyszczącego nie ma załamań.

## Dane techniczne

<b>K 3.80 MD</b>	
Pobór mocy	1,7 kW
Ciśnienie robocze	11 MPa
Maks. dopuszczalne ciśnienie	12 MPa
Ilość pobieranej wody	5,8 l/min
Poziom ciśnienia akustycznego $L_{pA}$ (EN60704-1)	74 dB(A)
Poziom mocy akustycznej $L_{WA}$ (2000/14/WE)	90 dB(A)

<b>K 4.80 MD / (K 4.80 MD Alu*)</b>	
Pobór mocy	1,9 kW
Ciśnienie robocze	12 MPa
Maks. dopuszczalne ciśnienie	13 MPa
Ilość pobieranej wody	6,7 l/min
Poziom ciśnienia akustycznego	77 dB(A)
$L_{pA}$ (EN60704-1)	
Poziom mocy akustycznej $L_{WA}$ (2000/14/WE)	92 (93*) dB(A)

<b>K 3.80 MD / K 4.80 MD / K 4.80 MD Alu</b>	
<b>Zasilanie elektryczne</b>	
Napięcie 1~50 Hz	220-240 V
Bezpiecznik sieciowy (zwłoczny)	10 A
Maksymalna impedancja sieciowa $Z_{max}$	(0,330 + Ohm j x 0,206)
Klasa ochrony	II
<b>Przyłącze wody</b>	
Temperatura doprowadzenia (maks.)	40 °C
Ilość doprowadzenia (min.)	10 l/min
Ciśnienie doprowadzenia	0,2 - 1,2 MPa
<b>Wydajność</b>	
Ilość pobieranego środka czyszczącego	0,3 l/min
Siła odrzutu pistoletu natryskowego	15 N
Drgania przenoszone przez kończyny górne (ISO 5349)	1,35 m/s <sup>2</sup>
<b>Wymiary</b>	
długość	310 mm
szerokość	336 mm
wysokość	860 mm
Ciężar z akcesoriami	10 kg

## Deklaracja CE

Niniejszym oświadczamy, że określone poniżej urządzenie odpowiada pod względem koncepcji, konstrukcji oraz wprowadzonej przez nas do handlu wersji obowiązującym wymogom dyrektyw UE dotyczącym wymagań w zakresie bezpieczeństwa i zdrowia. Wszelkie nie uzgodnione z nami modyfikacje urządzenia powodują utratę ważności tego oświadczenia.

**Produkt:** myjka wysokociśnieniowa  
**Typ:** 1.950-xxx

**Obowiązujące dyrektywy WE**  
98/37/WE  
2006/95/WE  
2004/108/WE  
2000/14/WE

**Zastosowane normy zharmonizowane**  
EN 60335-1  
EN 60335-2-79  
EN 55014-1: 2006  
EN 55014-2: 1997 + A1: 2001  
EN 61000-3-2: 2000 + A2: 2005  
EN 61000-3-11: 2000

**Zastosowana metoda oceny zgodności**  
Załącznik V

**Poziom mocy akustycznej dB(A)**

**K 3.80 M**


Zmierzony: 88 dB(A)  
Gwarantowan: 90 dB(A)

**K 4.80 MD / (K 4.80 MD Alu\*)**

Zmierzony: 90 (91\*) dB(A)  
Gwarantowan: 92 (93\*) dB(A)

Z upoważnienia zarządu przedsiębiorstwa.

  
H. Jenner  
CEO

  
S. Reiser  
Head of Approbation

Alfred Kärcher GmbH & Co. KG  
Alfred Kärcher-Str. 28 - 40  
D - 71364 Winnenden  
tel.: +49 7195 14-0  
faks: +49 7195 14-2212

**Zmiany techniczne zastrzeżone!**

## Mult stimat client,



Citiți acest manual de utilizare înainte de prima utilizare a

aparaturii dumneavoastră și acționați în conformitate cu el. Păstrați aceste instrucțiuni pentru întreținerea ulterioară sau pentru următorii posesori.

### Domeniul de utilizare

Utilizați acest aparat de curățat sub presiune exclusiv pentru gospodăria particulară:

- la curățarea mașinilor, vehiculelor, utilajelor, fațadelor, teraselor, aparatelor de grădinarit, etc. cu jet de apă sub presiune (în caz de nevoie se poate adăuga și detergent).
- cu accesoriile, piesele de schimb și detergenții aprobați de Kärcher. Respectați instrucțiunile de utilizare ale detergenților.

### Protecția mediului înconjurător



Materialele de ambalare sunt reciclabile. Ambalajele nu trebuie aruncate în gunoierul menajer, ci trebuie duse la un centru de colectare și revalorificare a deșeurilor.



Aparatele vechi conțin materiale reciclabile valoroase, care pot fi supuse unui proces de revalorificare. Din acest motiv, vă rugăm să apelați la centrele de colectare abilitate pentru eliminarea aparatelor vechi.

### Condiții de garanție

În fiecare țară sunt valabile condițiile de garanție publicate de rețeaua noastră de desfacere. Eventuale defecțiuni ale aparatului dumneavoastră, care survin în perioada de garanție și care sunt cauzate de defecte de fabricație sau de material, se repară în mod gratuit. În cazul producerii unei defecțiuni care se încadrează în garanție, prezentați aparatul, accesoriile și chitanța de cumpărare la centrul de desfacere sau cea mai apropiată unitate de reparații autorizată.

## Măsurile de siguranță

### ⚠ Pericol

- Nu apucați niciodată fișa de alimentare și prizele având mâinile ude.
- Nu puneți aparatul în funcțiune dacă este deteriorat cablul de legare la rețea sau elemente importante ale aparatului, precum de ex. elementele de siguranță, furtunurile de presiune, pistolul de stropit.
- Este interzisă funcționarea în zone cu pericol de explozie.
- La utilizarea aparatului în zone periculoase (de ex. recipiente de combustibil) se vor respecta instrucțiunile de securitate corespunzătoare.
- Înainte de fiecare utilizare verificați cablul de conectare să nu aibă defecțiuni. Cablul de rețea deteriorat trebuie înlocuit neîntârziat într-un atelier electric / service pentru clienți autorizat.
- Jeturile sub presiune pot fi periculoase în cazul utilizării neconforme. Jetul nu trebuie îndreptat spre persoane, animale, echipamente electrice active sau asupra aparatului însuși.
- Nu îndreptați jetul spre dvs. înșivă sau spre altcineva, pentru a curăța îmbrăcămintea sau încălțăminte.
- Nu stropiți obiecte ce conțin materiale periculoase (de ex. azbest).
- Cauciucurile vehiculelor/ventilele lor pot fi deteriorate de jetul sub presiune și se pot fisura. Primul semn este o decolorare a cauciucului. Anvelopele/supapele anvelopelor deteriorate pun în pericol viața persoanelor. La curățare păstrați o distanță minimă de cel puțin 30 cm !
- Nu se vor aspira niciodată lichide conținând solvenți, dizolvanți sau acizi nediluți! În această categorie intră de ex. benzina, diluantul pentru vopsea, uleiul. Ceața formată la stropire este inflamabilă, explozivă și toxică. Nu folosiți acetone, acizi nediluți și dizolvanți, căci atacă materialele folosite la aparat.



## **Avertisment**

- Nu este permisă depășirea impedanței maxime admise a rețelei la punctul de conexiune electrică (a se vedea datele tehnice).
- Cablurile prelungitoare nepotrivite pot fi periculoase. Pentru aer liber se vor utiliza numai prelungitoare admise și marcate corespunzător, cu secțiune suficientă:  
1 - 10 m: 1,5 mm<sup>2</sup>  
10 - 30 m: 2,5 mm<sup>2</sup>
- Verificați furtunurile de presiune înainte de fiecare utilizare. Înlocuiți-le neîntârziat pe cele care prezintă defecțiuni.
- Nu folosiți aparatul când în raza de acțiune a acestuia se află alte persoane, decât dacă acestea poartă echipament de protecție.
- Furtunurile de presiune, armăturile și cuplajele sunt importante pentru securitatea aparatului. Utilizați furtunuri de presiune, armături și cuplaje numai de tipul celor recomandate de producător.
- Curățiri la care se obține apă reziduală cu un conținut de ulei de mașină, de exemplu spălarea motoarelor și șasiurilor trebuie să fie făcute numai în locuri special amenajate cu dispozitive de separare și de înlăturare uleiului de mașină.

## **Observație**

- Nu este permisă utilizarea aparatului de către copii sau persoane neinstruite.
- Beneficiarul are obligația de a utiliza aparatul conform prevederilor. El trebuie să țină cont de împrejurările de la fața locului și, în timpul lucrului, să fie atent la persoanele din preajmă.
- La curățarea suprafețelor lăcuite, trebuie respectată o distanță minimă de 30 cm, pentru a evita deteriorarea acestora.
- Se vor purta îmbrăcăminte adecvată precum și ochelari de protecție împotriva stropilor de apă și murdăriei.
- Aparatul nu va fi lăsat să funcționeze nesupravegheat.
- Acest aparat a fost proiectat pentru utilizarea împreună cu detergenți livrați sau recomandați de producător. Utilizarea altor detergenți sau a chimicalelor poate prejudicia aparatul.
- Atenție la cablul de conectare sau la prelungitor, trebuie să fie în bună stare, nu îndoite, crăpate sau uzate, etc. Cablurile de

rețea se vor proteja contra căldurii excesive, uleiurilor, muchiilor ascuțite.

- Îmbinarea cablu rețea/ cablu prelungitor nu trebuie să se afle în apă.
- Toate piesele din zona de lucru, și care sunt străbătute de curentul electric trebuie protejate de jetul de apă.
- Conectarea aparatului este permisă numai la o conexiune electrică realizată conform IEC 60364, de către un electrician de specialitate.
- Aparatul se conectează numai la curent alternativ. Tensiunea trebuie să corespundă celei de pe plăcuța aparatului.
- Siguranța pentru priză trebuie să fie de min. 10 A (inertă).
- Pentru evitarea accidentelor electrice recomandăm utilizarea prizei cu întrerupător de protecție preconectat (max 30 mA intensitate nominală curent de deconectare)
- Ștecherul și cuplajul unui prelungitor trebuie să fie etanșe la apă.
- Prelungitorul se va derula întotdeauna complet de pe tambur.

## **Dispozitive de siguranță**

Dispozitivele de siguranță servesc pentru protecția împotriva rănirii și nu este permisă modificarea sau scoaterea din funcțiune a acestora.

### **Întrerupătorul principal**

Acesta împiedică pornirea accidentală a aparatului. Oprii-l în timpul pauzelor de lucru sau la sfârșitul utilizării.

### **Butonul de siguranță**

Butonul de siguranță de la pistolul manual de stropit împiedică pornirea accidentală a aparatului.

## Punerea în funcțiune/operarea

### Definiția abrevierilor utilizate:

PÎ = Presiune înaltă

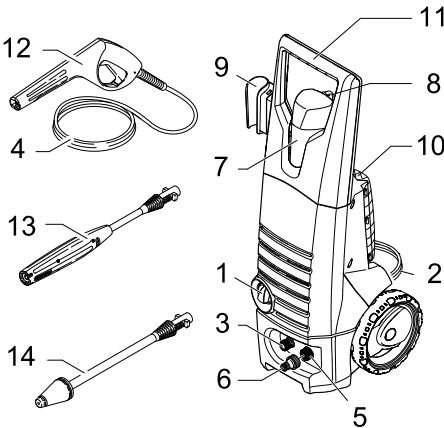
AGC = Agent de curățare

### Descrierea aparatului

La despachetare verificați conținutul pachetului în privința existenței tuturor accesoriilor sau a deteriorărilor. În cazul în care constatați deteriorări cauzate de un transport necorespunzător, vă rugăm să anunțați imediat comerciantul dvs.

**Observație:** Figuri ale aparatului și indicații pentru utilizare se găsesc la pagina 2.

- 1 Comutator aparat (PORNIRE/OPRIRE)
- 2 Cablu de alimentare cu fișă
- 3 Leșire PÎ
- 4 Furtun PÎ
- 5 Conectare la apă cu sită
- 6 Piesă de cuplare pentru conexiunea de apă
- 7 Rezervor detergent
- 8 Furtun de aspirație AGC cu filtru
- 9 Suport pentru accesorii, pistol manual de stropit
- 10 Suport pentru accesorii, lance
- 11 Mâner pentru transport
- 12 Pistol manual pentru pulverizat cu oprire de siguranță
- 13 Lance cu reglaj de presiune (Vario Power)
- 14 Lance cu freză pentru murdărie



## Punerea în funcțiune inițială

La livrarea aparatului nu sunt montate furtunul de înaltă presiune și nici pistolul manual de ejecție, ca să nu se deterioreze ca urmare a îndoirii. Ele trebuie montate înainte de prima utilizare.

- Se scoate, prin apăsare cu o mică șurubelniță, clema din pistolul de ejecție.
- Se montează furtunul de înaltă presiune la pistol.
- Se presează clema până la blocare, și se verifică, trăgând de furtunul de înaltă presiune, dacă îmbinarea s-a făcut corect.
- Se îndepărtează colierul de la furtunul de înaltă presiune și se desfășoară furtunul.

## Alimentarea cu apă

### Alimentarea cu apă din conducta de apă

Pentru valorile de racordare se vor consulta datele tehnice/plăcuța de tip.

Respectați prevederile companiei de furnizare a apei.

- Se utilizează un furtun cu inserție textilă (nu este inclus în livrare) cu un cuplaj obișnuit: - Diametru minim 1/2 țoli (13 mm). – Lungime minimă 7,5 m.
- Se înșurubează piesa de cuplare de la racordul de apă al aparatului, livrată odată cu furnitura.
- Se montează furtunul de apă la piesa de cuplare a aparatului și se racordează la robinetul de apă.

### ⚠ Atenție

Nu acționați niciodată aparatul de curățat cu robinetul de apă închis, căci funcționarea uscată poate duce la deteriorarea pompei de înaltă presiune.

În cazul existenței de impurități în apa de alimentare se va utiliza neapărat filtrul de apă Kärcher (accesoriu special - nr. de comandă 4.730-059).

Conform normelor în vigoare, aparatul nu trebuie exploatat niciodată fără un separator de sistem la rețeaua de apă potabilă. Se va utiliza un separator de sistem adecvat, de la firma Kärcher, sau un separator de sistem alternativ, conform EN 12729 tip BA.



## Punerea în funcțiune

- Se înșurubează furtunul de înaltă presiune la ieșirea de înaltă presiune a aparatului.
- Se montează lancea dorită la pistolul de eiecție manual și se fixează prin rotire la dreapta 90°
- Se deschide robinetul de apă.
- Se introduce ștecărul în priză.
- Întrerupătorul principal trebuie să fie pe poziția „PORNIT” adică „I/ON”.
- Se deblochează, prin presare, butonul de siguranță al pistolului și se trage maneta.

## Utilizarea cu presiune înaltă

### Pericol de rănire

*Datorită jetului de apă care iese din pistol prin duza de înaltă presiune, la pistol apare o forță de recul. Asigurați-vă o poziție fermă și strângeți bine pistolul și lancea.*

### Lance cu reglaj de presiune (Vario Power)

Pentru lucrările de curățare uzuale. Presiunea de lucru poate fi reglată fără trepte între „Min” și „Max”.

- Eliberați maneta pistolului.
- Rotiți lancea în poziția dorită.

### Lance cu freză pentru murdărie

Pentru murdărie persistentă.

## Utilizarea cu soluție de curățat

### Observație:

*AGC poate fi adăugat numai la utilizarea cu presiune joasă.*

*Toate perile pentru spălare pe care le oferă Kärcher sunt concepute pentru lucrul cu AGC.*

- Folosiți lancea cu reglaj de presiune (Vario Power).
- Rotiți lancea în poziția „Mix”-presiune joasă.

### Absorbția de detergent din recipientul cu detergent

- La operațiunile de joasă presiune detergentul se absoarbe automat din recipientul cu soluție.

### Metodă recomandată pentru curățare

- 1 Se pulverizează cu economie detergent pe suprafața uscată și se lasă să acționeze (nu să se usuce)
- 2 Se clătește cu jetul de apă de înaltă presiune murdăria dizolvată.

## Întreruperea utilizării

- Se desface maneta pistolului.
- În pauzele de lucru pistolul se asigură cu butonul de siguranță.
- În cazul pauzelor mai lungi (peste 5 min) se deconectează aparatul de la întrerupător.

## Încheierea utilizării

- Dacă s-a adăugat AGC: se introduce furtunul de detergent într-un rezervor cu apă curată, se conectează aparatul cam 1 min, cu lancea demontată, și se clătește.
- Se desface maneta pistolului.
- Comutatorul aparatului pe „0/OFF”.
- Se închide robinetul de apă.
- Se apasă maneta pistolului pentru a elimina presiunea încă existentă în sistem.
- Se deconectează aparatul de la racordul de apă.
- Se separă lancea de la pistol.
- Se conectează scurt aparatul pe „I/ON”, și se apasă maneta pistolului până ce nu mai iese apă (cca.1 min).
- Comutatorul aparatului pe „0/OFF”.
- Se asigură maneta pistolului cu butonul de siguranță.
- Se scoate ștecherul de la rețea.
- Se depozitează cablul de rețea, furtunul de înaltă presiune și accesoriile la aparat.

## Accesorii opționale

Accesoriile speciale extind sfera de utilizare a aparatului dvs. Informații detaliate obțineți de la distribuitorul dvs. Kärcher.

## Detergenți

Pentru orice lucrare de curățenie vă recomandăm programul de spălare și întreținere Kärcher. Vă rugăm să primiți sfaturile noastre sau să cereți informații.

## Îngrijirea și întreținerea

### Pericol de rănire

*Înainte oricărei lucrări de întreținere aparatul se deconectează, iar ștecherul se trage din priză.*

## Curățarea

Înainte de depozitarea pe perioade îndelungate, de ex. iarna:

- Se scot filtrele de la furtunul de aspirație detergent și se curăță sub jet de apă.
- Se scoate, cu un clește, filtrul de la racordul de apă și se spală sub jet de apă.

## Întreținerea

Aparatul nu necesită întreținere.

### Protecția împotriva înghețului

#### Pericol de îngheț

*Feriți aparatul și accesoriile de îngheț.*

Aparatul și accesoriile sunt distruse de îngheț dacă nu sunt golite complet de apă. Pentru a evita deteriorarea:

- Aparatul și toate accesoriile trebuie depozitate într-o încăpere ferită de îngheț.

### Piese de schimb

Utilizați numai piese de schimb Kärcher originale. Lista pieselor de schimb se află la sfârșitul acestor instrucțiuni de utilizare.

## Remediarea defecțiunilor

Multe defecțiuni pot fi remediate de către dvs. apelând la ajutorul următoarei prezentări de ansamblu.

În caz de neclarități vă rugăm să vă adresați serviciului pentru clienți autorizat.

#### Pericol de rănire

*Înainte oricărei lucrări de întreținere aparatul se deconectează, iar ștecherul se trage din priză.*

#### Atenție

*Efectuarea lucrărilor de reparații precum și a celor la ansamblurile electrice este permisă numai service-ului autorizat pentru clienți.*

#### **Aparatul nu funcționează**

- Verificați dacă tensiunea indicată pe plăcuța de tip coincide cu tensiunea sursei de alimentare.
- Verificați cablul de conectare la rețea să nu fie deteriorat.

#### **Aparatul nu ajunge la presiunea dorită**

- Verificați reglajul lăncii.
- Scoateți aerul din aparat: lăsați aparatul să funcționeze fără furtunul de înaltă presiune racordat, până ce apa iese fără bule, la ieșirea de înaltă presiune. Racordați din nou furtunul de înaltă presiune.
- Curățați filtrul din racordul de apă: acesta se poate extrage ușor, cu un clește.
- Verificați toate conductele de alimentare de la pompa de înaltă presiune, să fie etanșe și desfundate.

#### **Oscilații puternice de presiune**

- Curățați duza de înaltă presiune: îndepărtați cu un ac murdăria din gaura duzei și apoi clătiți în sens invers circulației normale, cu apă.
- Verificați cantitatea de apă de alimentare.

#### **Pompa de înaltă presiune nu este etanșă.**

- O mică neetanșeitate a pompei de înaltă presiune este condiționată de motive tehnice. În caz de neetanșeitate mare, adresați-vă service-ului.

#### **Nu absoarbe detergent**

- Fixați lancea la joasă presiune.
- Curățați filtrul de la furtunul de absorbție detergent.
- Verificați ca furtunul de aspirare a detergentului să nu fie îndoit.

## Date tehnice

<b>K 3.80 MD</b>	
Puterea absorbită	1,7 kW
Presiunea de lucru	11 MPa
Presiunea maximă admisă	12 MPa
Debit, apă	5,8 l/min
Nivelul presiunii sonore $L_{pA}$ (EN60704-1)	74 dB(A)
Nivelul puterii sonore $L_{WA}$ (2000/ 14/EG)	90 dB(A)

<b>K 4.80 MD / (K 4.80 MD Alu*)</b>	
Puterea absorbită	1,9 kW
Presiunea de lucru	12 MPa
Presiunea maximă admisă	13 MPa
Debit, apă	6,7 l/min
Nivelul presiunii sonore $L_{pA}$ (EN60704-1)	77 dB(A)
Nivelul puterii sonore $L_{WA}$ (2000/14/EG)	92 (93*) dB(A)

<b>K 3.80 MD / K 4.80 MD / K 4.80 MD Alu</b>	
<b>Alimentarea cu curent</b>	
Tensiune	220-240 V
1~50 Hz	
Siguranță pentru rețea	10 A
(temporizată)	
Impedanța maximă admisibilă a rețelei $Z_{max}$	(0,330 + Ohm j x 0,206)
Clasa de protecție	II
<b>Racordul de apă</b>	
Temperatura de circulare (max.)	40 °C
Debitul de circulare (min.)	10 l/min
Presiunea de circulare	0,2 - 1,2 MPa
<b>Caracteristicile de performanță</b>	
Debit, agent de curățare	0,3 l/min
Reculul pistolului de pulverizat	15 N
Valoarea vibrației mână-braț (ISO 5349)	1,35 m/s <sup>2</sup>
<b>Dimensiunile</b>	
Lungime	310 mm
Lățime	336 mm
Înălțime	860 mm
Greutatea cu accesorii	10 kg

## Declarație CE

Prin prezenta declarăm că aparatul desemnat mai jos corespunde cerințelor fundamentale privind siguranța în exploatare și sănătatea incluse în directivele CE aplicabile, datorită conceptului și a modului de construcție pe care se bazează, în varianta comercializată de noi. În cazul efectuării unei modificări a aparatului care nu a fost convenită cu noi, această declarație își pierde valabilitatea.

**Produs:** Aparat de curățare sub presiune  
**Tip:** 1.950-xxx

### Directive EG respectate:

98/37/CE  
2006/95/CE  
2004/108/CE  
2000/14/CE

### Norme armonizate utilizate:

EN 60335-1  
EN 60335-2-79  
EN 55014-1: 2006  
EN 55014-2: 1997 + A1: 2001  
EN 61000-3-2: 2000 + A2: 2005  
EN 61000-3-11: 2000

### Procedura de evaluare a conformității:

Anexa V

### Nivel de zgomot dB(A)

#### K 3.80 M


măsurat: 88 dB(A)  
garantat: 90 dB(A)

#### K 4.80 MD / (K 4.80 MD Alu\*)

măsurat: 90 (91\*) dB(A)  
garantat: 92 (93\*) dB(A)

Semnatarii acționează în numele și prin împuternicirea conducerii societății.

  
H. Jenner  
CEO

  
S. Reiser  
Head of Approbation

Alfred Kärcher GmbH & Co. KG  
Alfred Kärcher-Str. 28 - 40  
D - 71364 Winnenden  
Tel.: +49 7195 14-0  
Fax: +49 7195 14-2212

**Ne rezervăm dreptul de a efectua modificări tehnice !**

## Vážení zákazník,



Pred prvým použitím spotrebiča si prečítajte tento návod na obsluhu a riadte sa jeho pokynmi. Návod na obsluhu si starostlivo uschovajte na neskoršie použitie alebo pre ďalšieho majiteľa.

### Používanie výrobku v súlade s jeho určením

Tento vysokotlakový čistič používajte výhradne na práce v domácnosti:

- na umývanie strojov, vozidiel, stavieb, náradia, fasád, terás, záhradného náradia atď. spolu s vysokotlakovým prúdom vody (v prípade potreby s pridaním čistiacich prostriedkov).
- s dielmi príslušenstva, náhradnými dielmi a čistiacimi prostriedkami schválenými spoločnosťou Kärcher. Rešpektujte pokyny priložené k čistiacim prostriedkom.

### Ochrana životného prostredia



Obalové materiály sú recyklovateľné. Obalové materiály láskavo nevyhadzujte do komunálneho odpadu, ale odovzdajte ich do zberne druhotných surovín.



Vyradené prístroje obsahujú hodnotné recyklovateľné látky, ktoré by sa mali opäť 'zuzitkovat'. Staré zariadenia preto láskavo odovzdajte do vhodnej zberne odpadových surovín.

### Záruka

V každej krajine platia záručné podmienky vydané našou príslušnou distribučnou organizáciou. Počas záručnej lehoty bezplatne odstránime akékoľvek poruchy zariadenia zapríčinené chybou materiálu alebo výrobnou chybou. Pri uplatňovaní záruky sa láskavo obráťte spolu so zariadením a dokladom o kúpe na svojho predajcu alebo na najbližšie autorizované stredisko servisnej služby.

## Bezpečnostné pokyny

### **Nebezpečenstvo**

- *Nikdy sa nedotýkajte sieťovej zásuvky a vidlice vlhkými rukami.*
- *Zariadenie nepoužívajte, ak má poškodené prívodné sieťové vedenie alebo iné dôležité diely, napr. bezpečnostné prvky, vysokotlakové hadice alebo striekaciu pištoľ.*
- *Používanie v priestoroch so zvýšením nebezpečenstvom výbuchu je zakázané.*
- *Pri používaní zariadenia v oblastiach so zvýšeným nebezpečím (napr. čerpacie stanice pohonných hmôt) sa musia dodržiavať príslušné bezpečnostné predpisy.*
- *Pred každým použitím skontrolujte, či nie je poškodený prívodný kábel alebo sieťová vidlica. Poškodený prívodný kábel dajte bezodkladne vymeniť autorizovanej servisnej službe alebo kvalifikovanému elektrotechnikovi.*
- *Vysokotlakový prúd môže byť pri neodbornom použití nebezpečný. Prúd sa nesmie nasmerovať na osoby, zvieratá, elektrické zariadenia pod napätím alebo na samotné zariadenie.*
- *Pri čistení odevu alebo obuvi nesmie byť prúd nasmerovaný na iných ani na seba.*
- *Neostrekujte žiadne predmety obsahujúce látky škodlivé pre zdravie (napr. azbest).*
- *Pneumatiky automobilu a ventily pneumatík môže vysokotlakový prúd poškodiť a môžu prasknúť. Prvým príznakom poškodenia je zmena sfarbenia pneumatiky. Poškodené pneumatiky automobilu a ventily sú životne nebezpečné. Pri čistení prúdom vody dodržiavajte odstup najmenej 30 cm!*
- *Nikdy nevysávajte kvapaliny s obsahom rozpúšťadla alebo neriedené kyseliny a rozpúšťadlá! Do tejto skupiny patrí napr. benzín, riedidlo na farby alebo vykurovací olej. Rozprašovaná hmla je vysoko horľavá, výbušná a jedovatá. Je zakázané použitie acetónu, neriedených kyselín a rozpúšťadiel, pretože napadajú materiály použité v zariadení.*



## **Pozor**

- Maximálna prípustná impedancia siete na elektrickej prípojke (viď technické údaje) sa nesmie prekročiť.
- Nevhodné predlžovacie vedenia môžu byť nebezpečné. Vo vonkajšom prostredí používajte výhradne schválené a patrične označené predlžovacie káble s dostatočným priemerom vodiča:  
1 - 10 m: 1,5 mm<sup>2</sup>  
10 - 30 m: 2,5 mm<sup>2</sup>
- Pred každým použitím skontrolujte, či vysokotlaková hadica nie je poškodená. Poškodenú vysokotlakovú hadicu neodkladne vymeňte.
- Zariadenie nepoužívajte, ak sa v blízkosti dosahu nachádzajú iné osoby s výnimkou osôb, ktoré majú oblečený ochranný odev.
- Vysokotlakové hadice, armatúry a spojky majú veľký význam z hľadiska bezpečnosti zariadenia. Používajte výhradne vysokotlakové hadice, armatúry a spojky odporúčané výrobcom.
- Čistiace práce, pri ktorých vznikajú odpadové vody s obsahom oleja, napr. umývanie motora, umývanie podvozku, sa môžu vykonávať výhradne na umývacích miestach s odlučovačom oleja.

## **Upozornenie**

- Zariadenie nesmú používať deti ani osoby neznalé.
- Používateľ je povinný používať zariadenie v súlade s jeho určením. Je povinný prihliadať na miestne podmienky a pri práci so zariadením dávať pozor aj na osoby vo svojom okolí.
- Pri čistení lakovaných povrchov dodržiavajte vzdialenosť najmenej 30 cm, aby ste vylúčili poškodenia.
- Na ochranu pred odstreknúcou vodou alebo nečistotami noste vhodný ochranný odev a ochranné okuliare.
- Zariadenie sa nesmie nikdy ponechávať bez dozoru, ak je v činnosti.
- Toto zariadenie bolo skonštruované na použitie čistiacich prostriedkov dodávaných alebo odporúčaných výrobcov. Použitie iných čistiacich prostriedkov alebo chemikálií môže zhoršiť bezpečnosť zariadenia.
- Dbajte, aby sa prívodný alebo predlžovací kábel neznehodnotil prejazdom, roztlačením, aby sa nevytrhol ani inak

nepoškodil. Sieťové káble chráňte pred vysokými teplotami, olejmi a ostrými hranami.

- Spojenie sieťovej prípojky ani predlžovacieho vedenia nesmie byť pod vodou.
- Všetky diely pod napätím v pracovnej zóne musia byť chránené pred prúdom vody.
- Zariadenie môže byť pripojené iba k elektrickej prípojke, ktorá bola vyhotovená elektroinštalatérom podľa požiadaviek normy IEC 60364.
- Zariadenie pripájajte iba na striedavý prúd. Napätie musí zodpovedať údajom na typovom štítku zariadenia.
- Sieťová zásuvka musí byť istená najmenej na prúd 10 A (pomalá).
- Na predchádzanie úrazom spôsobeným elektrickým prúdom odporúčame používať sieťové zásuvky s predradeným ochranným ističom proti zvodovým prúdom (menovitý spínací prúd max. 30 mA).
- Konektor a spojka použitého predlžovacieho kábla musí byť vodotesné.
- Predlžovací kábel vždy odviňte z káblového bubna celý.

## **Bezpečnostné prvky**

Bezpečnostné prvky slúžia na ochranu proti poraneniam a nesmú byť zmenené ani vyradené z činnosti.

### **Vypínač prístroja**

Tento zabraňuje neúmyselnému rozbehu prístroja. Vypnúť počas pracovných prestávok alebo pri ukončení prevádzky.

### **Bezpečnostná západka**

Bezpečnostná západka ručnej striekacej pištole zabraňuje neúmyselnému zapnutiu zariadenia.

## Uvádzanie do prevádzky/ obsluha

### Definícia použitých skratiek:

HD = Vysoký tlak

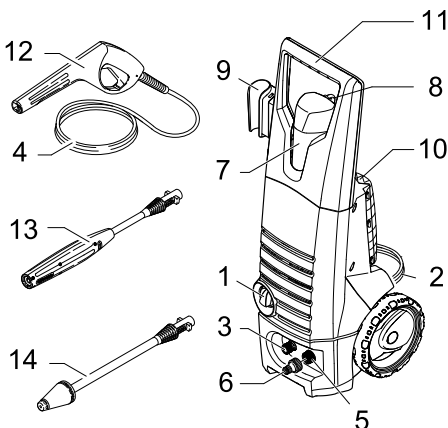
RM = čistiaci prostriedok

### Popis prístroja

Pri vybalení skontrolujte, či z obsahu obalu nechýba príslušenstvo alebo či obsah nie je poškodený. Akékoľvek poškodenia počas prepravy láskavo oznámte predajcovi.

**Upozornenie:** Obrázky zariadenia a pokyny na jeho obsluhu sa nachádzajú na strane 2.

- 1 Vypínač zariadenia (ZAP/VYP)
- 2 Prívodný sieťový kábel s vidlicou
- 3 Výstup HD
- 4 Vysokotlaková hadica
- 5 Prípojka vody s filtrom
- 6 Spojovací diel na pripojenie prívodu vody
- 7 Nádržka na čistiaci prostriedok
- 8 Sacia hadica čistiaceho prostriedku s filtrom
- 9 Úložný priestor príslušenstva, ručná striekacia pištoľ
- 10 Úložný priestor príslušenstva, tryska
- 11 Prenosný držiak
- 12 Ručná striekacia pištoľ s bezpečnostnou západkou
- 13 Tryska s reguláciou tlaku (Vario Power)
- 14 Prúdnica s frézou na nečistoty



### Príprava na použitie

Pri expedovaní zariadenia sa vysokotlaková hadica a ručná striekacia pištoľ nemontuje, na ochranu proti nebezpečenstvu zlomenia. Pred prvým použitím namontujte.

- Vytlačte bezpečnostnú svorku ručnej striekacej pištole, napr. malým skrutkovačom.
- Zasuňte do seba vysokotlakovú hadicu a ručnú striekaciu pištoľ.
- Zatláčte svorku, kým nezaskočí, skontrolujte spoľahlivé spojenie potiahnutím za vysokotlakovú hadicu.
- Odstráňte z vysokotlakovej hadice viazaci pásku a odviňte vysokotlakovú hadicu

### Napájanie vodou

#### Napájanie vodou z vodovodu

Pripojovacie parametre sa uvádzajú na typovom štítku a v technických údajoch.

Rešpektujte platné predpisy vodárenského podniku.

- Používajte hadicu vystuženú tkaninou (nie je súčasťou dodávky) so spojku, ktorá sa bežne predáva: - priemer najmenej 1/2" (13 mm). - Dĺžka nahnenej 7,5 m.
- Dodávaný spojovací diel naskrutkujte na vodnú prípojku zariadenia.
- Hadicu na vodu nasuňte na spojovací diel zariadenia a pripojte k vodovodnému kohútu.

#### **⚠ Pozor**

Vysokotlakový čistič nikdy neuvádzajte do prevádzky so zatvoreným vodovodným kohútom, pretože chod nasucho vedie k poškodeniu vysokotlakového čerpadla. V prípade znečistenia prívodnej vody bezpodmienečne použite vodný filter Kärcher (osobitné príslušenstvo). 4.730-059). Podľa platných predpisov sa nesmie zariadenie prevádzkovať v sieti pitnej vody bez systémového oddeľovacieho zariadenia. Je nutné použiť systémové oddeľovacie zariadenie firmy Kärcher alebo alternatívne podľa EN 12729 typ BA.



### Uvádzanie do prevádzky

- Naskrutkujte na vysokotlakový výstup zariadenia vysokotlakovú hadicu.
- Nasadte na ručnú striekaciu pištoľ požadovanú prúdnicu a pootočením o 90° doprava ju zaistíte.

- Otvorte vodovodný kohút.
- Nasuňte sieťovú vidlicu.
- Hlavný vypínač je na „I/ZAP“.
- Stlačením odblokujte bezpečnostnú západku na ručnej striekacej pištoľi a potiahnite páčku.

### Prevádzka s vysokým tlakom

#### **⚠ Nebezpečenstvo poranenia**

V dôsledku vychádzajúceho vodného paprsku vody na ručnú striekaciu pištoľ pôsobí reaktívna sila. Dbajte na pevný postoj a pevne držte ručnú striekaciu pištoľ s prúdnicou.

#### **Tryska s reguláciou tlaku (Vario Power)**

Na najčastejšie čistiace práce. Pracovný tlak sa dá plynule nastavovať medzi „Min“ a „Max“.

- Uvoľnite páčku ručnej striekacej pištoľe.
- Trysku otočte do požadovanej polohy.

#### **Tryska s frézou na nečistoty**

Pri silnom znečistení.

### Prevádzka s čistiacim prostriedkom

#### **Upozornenie:**

Čistiaci prostriedok možno primiešavať iba pri nízkom tlaku.

So všetkými vodnými kefami ponúkanými firmou Kärcher sa dodáva čistiaci prostriedok.

- Používajte trysku s reguláciou tlaku (Vario Power).
- Trysku otočte do polohy „Mix“ - nízky tlak.

#### **Prisávanie čistiaceho prostriedku z nádrže na čistiaci prostriedok**

- Pri nízkotlakových prácach sa automaticky prisáva čistiaci prostriedok z naplnenej nádrže na čistiaci prostriedok.

#### **Odporúčaná metóda čistenia**

- 1 Nastriekajte malé množstvo čistiaceho prostriedku na suchý povrch a nechajte pôsobiť (nevysušit’).
- 2 Uvoľnené nečistoty opláchnite vysokotlakovým paprskom.

### Prerušenie prevádzky

- Uvoľnite páčku ručnej striekacej pištoľe.
- V prestávkach pri práci zaistíte páčku ručnej striekacej pištoľe bezpečnostnou západkou.
- Pri dlhších prestávkach pri práci (viac ako 5 minút) vypnite aj zariadenie vypínačom.

### Ukončenie práce

- Pri primiešavaní čistiaceho prostriedku: Saciú hadicu na čistiaci prostriedok zaveste do nádrže s čistou vodou, zapnite zariadenie pribl. na 1 minútu s demontovanou prúdnicou a prepláchnite ho.
- Uvoľnite páčku ručnej striekacej pištoľe.
- Vypínač zariadenia prestavte na „0/VYP“.
- Zatvorte vodný ventil.
- Stlačte páčku ručnej striekacej pištoľe, aby sa znížil tlak v systéme.
- Zariadenie odpojte od prípojky vody.
- Oddelte prúdnicu od ručnej striekacej pištoľe.
- Krátko zapnite zariadenie „I/ZAP“, stlačte páčku ručnej striekacej pištoľe, kým prestane vychádzať voda (pribl. 1 min).
- Vypínač zariadenia prestavte na „0/VYP“.
- Zaistíte páčku ručnej striekacej pištoľe bezpečnostnou západkou.
- Vytiahnite sieťovú vidlicu.
- Uložte sieťový kábel, vysokotlakovú hadicu a príslušenstvo do zariadenia.

### Osobitné príslušenstvo

Osobitné príslušenstvo rozširuje možnosti použitia zariadenia. Bližšie informácie vám poskytne predajca zariadení značky Kärcher.

### Čistiaci prostriedok

Podľa príslušného použitia vám odporučíme náš program čistiacich prostriedkov a prostriedkov na ošetrovanie značky Kärcher. Nechajte si poradiť alebo si vyžiadajte informácie o ňom.

### Starostlivosť a údržba

#### **⚠ Nebezpečenstvo poranenia**

Pred ošetrovaním zariadenia a údržbou zariadenie vypnite a vyťahnite sieťovú vidlicu.

#### **Čistenie**

- Pred dlhodobjším uložením, napr. v zime:
- Vytiahnite filter zo sacej hadice na čistiaci prostriedok a umyte ho pod tečúcou vodou.
  - Vytiahnite plochými kliešťami sitko v príhode vody a umyte pod tečúcou vodou.

#### **Údržba**

Zariadenie si nevyžaduje údržbu.

## Ochrana proti zamrznutiu

### **Nebezpečenstvo mrazu**

Zariadenie a príslušenstvo chráňte pred mrazom.

Zariadenie a príslušenstvo zničené mrazom, ak nie sú úplne zbavené vody. Aby sa zbránilo vzniku škôd.

- Zariadenie s kompletným príslušenstvom uschovajte na mieste chránenom pred mrazom.

## Náhradné diely

Používajte výhradne originálne náhradné diely značky Kärcher. Prehľad náhradných dielov nájdete na konci tohto návodu na obsluhu.

## Pomoc pri poruchách

Pomocou nasledujúceho prehľadu možno ľahko odstrániť drobné poruchy.

V prípade pochybností sa láskavo obráťte na autorizovanú servisnú službu.

### **Nebezpečenstvo poranenia**

Pred ošetrovaním zariadenia a údržbou zariadenie vypnite a vytriahnite sieťovú vidlicu.

### **Pozor**

Opravy a práce na elektrických konštrukčných dielcov môže vykonávať výhradne autorizovaná servisná služba.

### **Spotrebič sa nezapína**

- Skontrolujte, či napätie uvedené na typovom štítku zodpovedá napätiu napájacieho zdroja.
- Skontrolujte, či nie je poškodený napájací sieťový kábel.

### **Zariadenie nedosahuje požadovaný tlak**

- Skontroluje zoradenie prúdnice.
- Zariadenie odzdušnite: Nechajte zariadenie bežať bez pripojenej vysokotlakovej hadice dovtedy, kým na vysokotlakovom výstupe nevyteká voda bez bublín. Potom znova pripojte vysokotlakovú hadicu.
- Vyčistíte sitko v privode vody: Ľahko sa dá vytiahnuť plochými kliešťami.
- Skontrolujte všetky privodné vedenia k vysokotlakovému čerpadlu na tesnosť alebo upchatie.

### **Silné výkyvy tlaku**

- Vyčistíte vysokotlakovú dýzu: Ihlou odstráňte nečistoty z vŕtania dýzy a vypláchnite dýzu vodou smerom dopredu.
- Skontrolujte prietok privádzanej vody.

### **Netesnosť vysokotlakového čerpadla**

- Malá netesnosť vysokotlakového čerpadla je normálna. Pri veľkej netesnosti sa obráťte na autorizovanú servisnú službu.

### **Čistiaci prostriedok sa nenasáva**

- Nastavte prúdnicu na nízky tlak.
- Vyčistíte filter na sacej hadici na čistiaci prostriedok.
- Skontrolujte nasávaciu hadicu na čistiaci prostriedok, či nie je pokrčená.

## Technické údaje

<b>K 3.80 MD</b>	
Pripojovací výkon	1,7 kW
Prevádzkový tlak	11 MPa
Max. prípustný tlak	12 MPa
Dopravované množstvo, voda	5,8 l/min
Úroveň akustického tlaku $L_{pA}$ (EN60704-1)	74 dB(A)
Úroveň akustického výkonu $L_{WA}$ (2000/14/ES)	90 dB(A)

<b>K 4.80 MD / (K 4.80 MD Alu*)</b>	
Pripojovací výkon	1,9 kW
Prevádzkový tlak	12 MPa
Max. prípustný tlak	13 MPa
Dopravované množstvo, voda	6,7 l/min
Úroveň akustického tlaku $L_{pA}$ (EN60704-1)	77 dB(A)
Úroveň akustického výkonu $L_{WA}$ (2000/14/ES)	92 (93*) dB(A)

<b>K 3.80 MD / K 4.80 MD / K 4.80 MD Alu</b>	
<b>Sieťové napájanie</b>	
Napätie	220-240 V
1~50 Hz	
Sieťový istič (pomalý)	10 A
Maximálna dovolená sieťová impedancia $Z_{max}$	(0,330 + Ohm j x 0,206)
Krytie	II
<b>Pripojenie vody</b>	
Prívodná teplota (max.)	40 °C
Prívodné množstvo (min.)	10 l/min
Tlak na prívode	0,2 - 1,2 MPa

<b>Výkonové parametre</b>	
Dopravované množstvo, čistiaci prostriedok	0,3 l/min
Reaktívna sila ručnej striekacej pištole	15 N
Vibrácie v ruke/ramene (ISO 5349)	1,35 m/s <sup>2</sup>
<b>Rozmery</b>	
Dĺžka	310 mm
Šírka	336 mm
Výška	860 mm
Hmotnosť s príslušenstvom	10 kg

**Technické zmeny vyhradené!**

## Vyhlásenie CE

Týmto vyhlasujeme, že ďalej označený stroj zodpovedá na základe jeho koncepcie a konštrukcie a takisto vyhotovenia, ktoré sme dodali, príslušným základným požiadavkám na bezpečnosť a ochranu zdravia uvedeným v smerniciach EÚ. Pri zmene stroja, ktorá nebola nami odsúhlasená, stráca toto prehlásenie svoju platnosť.

**Výrobok:** Vysokotlakový čistič  
**Typ:** 1.950-xxx

### Príslušné Smernice EÚ:

98/37/ES  
2006/95/ES  
2004/108/ES  
2000/14/ES

### Uplatňované harmonizované normy:

EN 60335-1  
(EN 60335-2-79  
EN 55014-1: 2006  
EN 55014-2: 1997 + A1: 2001  
EN 61000-3-2: 2000 + A2: 2005  
EN 61000-3-11: 2000

### Uplatňované postupy posudzovania zhody:

Príloha V

### Úroveň akustického výkonu dB(A)

#### K 3.80 M


Nameraná: 88 dB(A)  
Zaručovaná: 90 dB(A)

#### K 4.80 MD / (K 4.80 MD Alu\*)

Nameraná: 90 (91\*) dB(A)  
Zaručovaná: 92 (93\*) dB(A)

Podpísaný jednájú v poverení a s plnou mocou  
jednatelstva.

  
H. Jenner  
CEO

  
S. Reiser  
Head of Approbation

Alfred Kärcher GmbH & Co. KG  
Alfred Kärcher-Str. 28 - 40  
D - 71364 Winnenden  
Tel: +49 7195 14-0  
Fax: +49 7195 14-2212

## Poštovani kupče,



Prije prve uporabe Vašeg uređaja pročitajte ove radne upute i postupajte prema njima. Ove radne upute sačuvajte za kasniju uporabu ili za sljedećeg vlasnika.

### Namjenska uporaba

Ovaj visokotlačni čistač upotrebljavajte isključivo za primjenu u privatnom kućanstvu:

- za čišćenje strojeva, vozila, zgrada, alata, fasada, terasa, vrtnih strojeva itd. s visokotlačnim vodenim mlazom (prema potrebi uz dodatak sredstava za čišćenje).
- s dijelovima pribora, zamjenskim dijelovima i sredstvima za čišćenje koje je dozvolio Kärcher. Poštujte sve naputke, koji su priloženi sredstvima za čišćenje.

### Zaštita okoliša



Materijali ambalaže se mogu reciklirati. Molimo Vas da ambalažu ne odlažete u kućne otpatke, već ih predajte kao sekundarne sirovine.



Stari uređaji sadrže vrijedne materijale koji se mogu reciklirati te bi ih stoga trebalo predati kao sekundarne sirovine.

Stoga Vas molimo da stare uređaje zbrinete preko odgovarajućih sabirnih sustava.

### Jamstvo

U svakoj zemlji vrijede uvjeti jamstva koje je izdala naša zadužena udruga za marketing. Sve smetnje nastale unutar jamstvenog roka otklanjamo besplatno ukoliko je uzrok smetnje greška u materijalu ili se radi o greški proizvođača. U slučaju jamstva s priborom i računom se obratite svome prodavaču ili sljedećoj ovlaštenoj servisnoj službi.

## Sigurnosni naputci

### **Opasnost**

- *Mrežni utikač i utičnicu nikada ne dodirujte mokrim rukama.*
- *Uređaj ne pokrećite ako su oštećeni mrežni priključni kabel ili važni dijelovi uređaja, na pr. sigurnosni elementi, visokotlačna crijeva, pištolj za prskanje.*
- *Zabranjen je rad u područjima ugroženim eksplozijom.*
- *Kod uporabe stroja u opasnim područjima (na pr. benzinske postaje) valja voditi računa o odgovarajućim sigurnosnim propisima.*
- *Prije svakog rada provjerite ima li na priključnom kabelu s utikačem oštećenja. Oštećeni priključni kabel odmah dajte na zamjenu ovlaštenoj servisnoj službi/električaru.*
- *Visokotlačni mlazovi mogu u slučaju nestručne uporabe biti opasni. Mlaz se ne smije usmjeravati na osobe, životinje, aktivnu električnu opremu ili na sam uređaj.*
- *Mlaz ne usmjeravajte prema drugima ili sebi kako biste očistili odjeću ili obuću.*
- *Ne prskajte predmete koji sadržavaju tvari opasne za zdravlje (na pr. azbest).*
- *Automobilske gume/ventili guma se mogu oštetiti visokotlačnim mlazom i puknuti. Prvi znak toga je promjena boje gume. Oštećene automobilske gume/ventili guma su opasne po život. Kod čišćenja održavajte najmanje 30 cm razmaka!*
- *Nikada ne usisavajte tekućine s toplima ili nerazrijeđene kiseline i topila! Tu spadaju primjerci benzin, razrjeđivači ili ulje za loženje. Raspršena maglica je visoko upaljiva, eksplozivna i otrovna. Ne usisavajte aceton, nerazrijeđene kiseline i topila, jer nagrizzaju materijale upotrijebljene na uređaju.*



## **Upozorenje**

- Ne smije se prekoračiti maksimalno dozvoljena impedancija mreže na mjestu električnog priključka (vidi tehničke podatke).
- Neodgovarajući produžni kabeli mogu biti opasni. Na otvorenom upotrebljavajte samo za to dozvoljene i na odgovarajući način označene produžne kabele s dovoljnim promjerom vodiča:  
1 - 10 m: 1,5 mm<sup>2</sup>  
10 - 30 m: 2,5 mm<sup>2</sup>
- Prije svakog rada provjerite ima li na visokotlačnom crijevo oštećenja. Oštećeno visokotlačno crijevo odmah zamijenite.
- Nemojte raditi s uređajem ako se u njegovom dometu nalaze osobe, osim ako one nose zaštitnu odjeću.
- Visokotlačna crijeva, armature i spojke su važne za sigurnost uređaja. Upotrebljavajte samo visokotlačna crijeva, armature i spojke koje je preporučio proizvođač.
- Radovi na čišćenju, kod kojih nastaju uljne otpadne vode, kao što su pranje motora, pranje donjeg dijela vozila, smiju se izvoditi samo u praonicama sa separatorom ulja.

## **Napomena**

- Uređajem ne smiju rukovati djeca ili neosposobljene osobe.
- Korisnik mora uređaj upotrebljavati u skladu s njegovom namjenom. Mora uzeti u obzir lokalne uvjete i pri radu s uređajem paziti na osobe u okružju.
- Kod čišćenja lakiranih površina valja održavati najmanje 30 cm razmaka kako bi se izbjegla oštećenja.
- Za zaštitu od prskajuće vode ili prljavštine nosite odgovarajuću zaštitnu odjeću i zaštitne naočale.
- Uređaj tijekom rada nikada ne ostavljajte bez nadzora.
- Ovaj uređaj je razvijen za uporabu sredstava za čišćenje, koja isporučuje i preporučuje proizvođač. Uporaba drugih sredstava za čišćenje ili kemikalija može smanjiti sigurnost uređaja.
- Pazite da se mrežni ili produžni kabeli ne unište ili oštete gaženjem, gniječenjem, vučenjem ili sličnim. Mrežne kabele zaštitite od vrućine, ulja i oštih bridova.
- Spoj mrežnog priključnog/produžnog kabela ne smije ležati u vodi.

- Svi dijelovi pod naponom moraju u području rada biti zaštićeni od prskanja.
- Uređaj se smije priključiti samo na električni priključak, koji je elektroinstalater izveo u skladu s IEC 60364.
- Uređaj priključujte samo na izmjeničnu struju. Napon se mora podudarati s označnom pločicom uređaja.
- Minimalno osiguranje utičnice 10 A (intertno).
- Za izbjegavanje električnih nezgoda preporučujemo uporabu utičnica s predspojenom sklopkom za zaštitu od struje kvara (maks. 30 mA nazivne jačine okidne struje).
- Utikač i spojka upotrijebljenog produžnog kabela moraju biti nepropusni za vodu.
- Produžni kabel uvijek u potpunosti odvijte od bubnja za navijanje kabela.

## **Sigurnosni uređaji**

Sigurnosni uređaji služe za zaštitu od ozljeda te se stoga ne smiju mijenjati i zaobilaziti.

### **Sklopka uređaja**

Ona sprječava nehotično pokretanje uređaja. Treba je isključiti tijekom stanki ili na kraju rada.

### **Sigurnosna blokada**

Sigurnosna blokada na ručnom pištolju za prskanje sprječava nehotično uključivanje uređaja.

## Stavljanje u pogon/posluživanje

### Definicija upotrijebljenih kratica:

VT ili HD = Visoki tlak

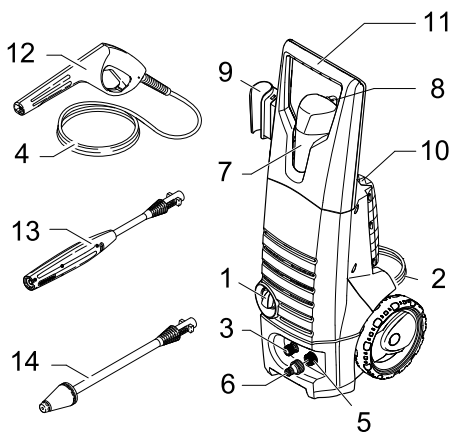
SČ ili RM = Sredstvo za čišćenje

### Opis uređaja

Kod vađenja iz ambalaže provjerite manjka li u sadržaju paketa pribor i ima li oštećenja. U slučaju transportnih oštećenja odmah se obratite svome prodavaču.

**Napomena:** Prikazi aparata i načina rukovanja nalaze se na stranici 2.

- 1 Sklopka na uređaju (ON/OFF)
- 2 Mrežni priključni kabel s utikačem
- 3 VT-izlaz
- 4 VT-crijevo
- 5 Priključak za vodu sa sitom
- 6 Dio spojke za priključak za vodu
- 7 Spremnik sredstva za čišćenje
- 8 Crijevo za usisavanje SČ s filtrom
- 9 Odjeljak za odlaganje pribora, ručna prskalica
- 10 Odjeljak za odlaganje pribora, cijev za prskanje
- 11 Transportni rukohvat
- 12 Ručni pištolj za prskanje sa sigurnim utorom
- 13 Cijev za prskanje s regulacijom tlaka (Vario Power)
- 14 Crijev za prskanje sa strugalom za prljavštinu



## Prije stavljanja u pogon

Prilikom isporuke uređaja VT-cijevo i ručni pištolj za prskanje nisu montirani zbog opasnosti od presavijanja. Montirajte ih prije prvog pokretanja.

- Sigurnosne kopče u ručnom pištolju za prskanje istisnite primjerice malim odvijačem.
- Spojite VT-crijevo i ručni pištolj za prskanje.
- Kopču utiskujte dok se ne zabravi, siguran spoj provjerite povlačenjem za VT-crijevo.
- Kabelsku sponu uklonite s VT-crijeva i odmotajte VT-crijevo.

## Napajanje vodom

### Napajanje vodom iz vodovoda

Za priključne vrijednosti pogledajte natpisnu pločicu odnosno tehničke podatke.

Vodite računa o propisima vodoopskrbnog poduzeća.

- Crijeva s ojačanim tkanjem (nisu u opsegu isporuke) koristite s uobičajenom spojkom: - promjer najmanje 13 mm. - dužina najmanje 7,5 m.
- Priloženi spojni dio pritegnite na priključak za vodu uređaja.
- Crijevo za vodu natakните na spojni dio uređaja i priključite ga na pipu za vodu.

### ⚠ Pozor

Visokotlačni čistač nikada ne smije raditi sa zatvorenom pipom za vodu, jer rad na suho može dovesti do oštećenja visokotlačne crpke. U slučaju onečišćenja u dolaznoj vodi obavezno upotrijebite Kärcherov filter za vodu (poseban pribor - katalogski br. 4.730-059).

Sukladno važećim propisima uređaj nikada ne smije raditi na vodovodnoj mreži bez odvajača. Potrebno je koristiti prikladan odvajač tvrtke Kärcher ili alternativno odvajač koji je u skladu s EN 12729 tip BA.



## Stavljanje u pogon

- Visokotlačno crijevo privijte na visokotlačnom izlazu uređaja.
- Željenu cijev za prskanje natakните na ručni pištolj za prskanje i fiksirajte ga okretanjem za 90° na desno.
- Otvorite slavinu.
- Utaknite mrežni utikač.
- Glavna sklopka na "I/ON".
- Pritiskom deblokirajte sigurnosnu blokadu na ručnom pištolju za prskanje i povucite polugu.

## Rad s visokim tlakom

### **⚠ Opasnost od ozljeda**

*Zbog vode koja izlazi na visokotlačnoj sapnici djeluje na ručni pištolj za prskanje reaktivna sila. Pobrinite se za sigurno uporište i čvrsto držite ručni pištolj i cijev za prskanje.*

### **Cijev za prskanje s regulacijom tlaka (Vario Power)**

Za uobičajeno čišćenje. Radni tlak se može nestupnjevito mijenjati između "Min" i "Max".

- Pustite polugu ručne prskalice.
- Cijev za prskanje okrenite u željeni položaj.

### **Cijev za prskanje sa strugalom za prljavštinu**

Za tvrdokornu nečistoću.

## Rad sa sredstvom za pranje

### **Napomena:**

*SČ se može dodavati samo pri niskom tlaku. Sve četke za pranje u Kärcherovoj ponudi predviđene su za rad sa sredstvima za čišćenje.*

- Koristite cijev za prskanje s regulacijom tlaka (Vario Power)
- Cijev za prskanje okrenite u položaj "Mix" - nizak tlak.

### **Usisavanje sredstva za čišćenje iz spremnika sredstva za čišćenje**

- Kod radova pod niskim tlakom se sredstvo za čišćenje automatski usisava iz napunjenog spremnika sredstva za čišćenje.

### **Preporučena metoda čišćenja**

- 1 Sredstvo za čišćenje štedljivo poprskajte po suhoj površini i pustite ga da djeluje (ne da se posuši).
- 2 Odvojenu prljavštinu isperite visokotlačnim mlazom.

## Prekid rada

- Pustite ručicu ručnog pištolja za prskanje.
- Kod radnih stanki ručicu ručnog pištolja za prskanje osigurajte sigurnosnim uskočnikom.
- Kod duljih radnih stanki (više od 5 minuta) uređaj dodatno isključite pomoću sklopke na uređaju.

## Završetak rada

- Kada je dodano SČ: Crijevo za usisavanje SČ objesite u posudu s čistom vodom, uređaj uključite oko 1 minutu s demontiranom cijevi za prskanje i isperite.
- Pustite ručicu ručnog pištolja za prskanje.
- Sklopka uređaja na "0/OFF".
- Zatvorite slavinu.
- Pritisnite ručicu ručnog pištolja za prskanje kako biste iz sustava ispuštili još prisutan tlak.
- Uređaj otpojite od priključka za vodu.
- Crijevo za prskanje odvojite od ručnog pištolja za prskanje.
- Kratko uključite uređaj "I/ON", ručicu ručnog pištolja za prskanje pritišćite dok ne prestane izlaziti voda (ca. 1 min).
- Sklopka uređaja na "0/OFF".
- Ručicu ručnog pištolja za prskanje osigurajte sigurnosnim uskočnikom.
- Utikač izvadite iz utičnice.
- Mrežni priključni kabel, VT-crijevo i pribor spremite na uređaj.

## Poseban pribor

Posebni pribor proširuje mogućnosti korištenja Vašeg uređaja. Detaljnije informacije o tome dobit ćete kod svoga prodavača Kärcher.

## Sredstvo za čišćenje

Za svaku vrstu čišćenja preporučamo naš Kärcherov program sredstava za čišćenje i njegu. Dozvolite nam da Vas savjetujemo i zatražite informacije o njemu.

## Njega i održavanje

### **⚠ Opasnost od ozljeda**

*Prije svakog čišćenja i održavanja isključite uređaj i mrežni utikač izvucite iz utičnice.*

## Čišćenje

Prije dužeg skladištenja, primjerice zimi:

- Filtar skinite s crijeva za usisavanje sredstva za čišćenje i očistite ga pod tekućom vodom.
- Sito u priključku za vodu izvucite plosnatim kliještima i očistite ga pod tekućom vodom.

## Održavanje

Uređaj ne treba održavati.

## Zaštita od smrzavanja

### **⚠ Opasnost od smrzavanja**

*Uređaj i pribor štite od mraza.*

Mraz će uništiti uređaj i pribor iz kojeg nije u potpunosti ispuštena voda. Spriječite oštećenja:

- Uređaj zajedno sa cjelokupnim priborom čuvajte u prostoriji zaštićenoj od mraza.

## Zamjenski dijelovi

Upotrebljavajte samo originalne Kärcherove zamjenske dijelove. Pregled zamjenskih dijelova naći ćete na kraju ove upute za uporabu.

## Otklanjanje smetnji

Manje smetnje možete ukloniti sami uz pomoć sljedećeg pregleda.

U slučaju dvojbe obratite se ovlaštenoj servisnoj službi.

### **⚠ Opasnost od ozljeda**

*Prije svakog čišćenja i održavanja isključite uređaj i mrežni utikač izvucite iz utičnice.*

### **⚠ Upozorenje**

*Popravke i radove na električnim sastavnim dijelovima smije izvoditi samo ovlaštena servisna služba.*

### **Uređaj se ne pokreće**

- Provjerite podudara li se navedeni napon na natpisnoj pločici s naponom izvora struje.
- Provjerite je li mrežni priključni kabel oštećen.

### **U uređaju se ne stvara tlak**

- Provjerite podešenost na cijevi za prskanje.
- Odzračite uređaj: Pustite da uređaj radi bez priključenog VT-crijeva dok voda na VT-izlazu ne počne izlaziti bez mjehurića. Nakon toga ponovno priključite VT-crijevo.
- Očistite sito u priključku za vodu: Možete ga jednostavno izvući plosnatim kliještima.
- Sve ulazne vodove do VT-crpke provjerite na nepropusnost ili začepljenja.

### **Jake promjene tlaka**

- Očistite visokotlačnu sapnicu: Nečistoću iz otvora sapnice uklonite iglom i vodom isperite prema naprijed.
- Provjerite dolaznu količinu vode.

### **Visokotlačna crpka propušta**

- Mala propusnost visokotlačne crpke je tehnički uvjetovana. U slučaju jače propusnosti obratite se ovlaštenoj servisnoj službi.

### **Sredstvo za čišćenje se ne usisava**

- Cijev za prskanje postavite na niski tlak.
- Očistite filter na crijevu za usisavanje sredstva za čišćenje.
- Provjerite je li crijevo za usisavanje sredstva za čišćenje presavijeno

## Tehnički podaci

<b>K 3.80 MD</b>	
Priključna snaga	1,7 kW
Radni tlak	11 MPa
Maks. dozvoljeni tlak	12 MPa
Protok vode	5,8 l/min
Razina zvu nog tlaka $L_{pA}$ (EN60704-1)	74 dB(A)
Razina zvučne snage $L_{WA}$ (2000/14/EZ)	90 dB(A)

<b>K 4.80 MD / (K 4.80 MD Alu*)</b>	
Priključna snaga	1,9 kW
Radni tlak	12 MPa
Maks. dozvoljeni tlak	13 MPa
Protok vode	6,7 l/min
Razina zvu nog tlaka $L_{pA}$ (EN60704-1)	77 dB(A)
Razina zvučne snage $L_{WA}$ (2000/14/EZ)	92 (93*) dB(A)

<b>K 3.80 MD / K 4.80 MD / K 4.80 MD Alu</b>	
<b>Strujni priključak</b>	
Napon	220-240 V
1~50 Hz	
Strujna zaštita (inertna)	10 A
Maksimalno dopuštena impedancija struje $Z_{max}$	(0,330 + Ohm) j x 0,206)
Stupanj zaštite	II
<b>Priključak za vodu</b>	
Dovodna temperatura (maks.)	40 °C
Dovodni protok (min.)	10 l/min
Dovodni tlak	0,2 - 1,2 MPa
<b>Podaci o snazi</b>	
Protok sredstva za čišćenje	0,3 l/min
Povratna udarna sila ručnog pištolja za prskanje	15 N
Vrijednost vibracije ruke (ISO 5349)	1,35 m/s <sup>2</sup>
<b>Dimenzije</b>	
Duljina	310 mm
Širina	336 mm
Visina	860 mm
Težina s priborom	10 kg

## CE-izjava

Izjavljujemo da navedeni uređaj u svojoj zamisli i konstrukciji te kod nas korištenoj izvedbi odgovara osnovnim sigurnosnim i zdravstvenim zahtjevima u skladu s niže navedenim direktivama Europske Zajednice. Ova izjava gubi valjanost u slučaju izmjene stroja koja nisu ugovorene s nama.

**Proizvod:** Visokotlačni čistač  
**Tip:** 1.950-xxx

### Odgovarajuće smjernice EZ:

98/37/EZ  
2006/95/EZ  
2004/108/EZ  
2000/14/EZ

### Primijenjene usklađene norme:

EN 60335-1  
EN 60335-2-79  
EN 55014-1: 2006  
EN 55014-2: 1997 + A1: 2001  
EN 61000-3-2: 2000 + A2: 2005  
EN 61000-3-11: 2000

### Primijenjeni postupak ocjenjivanja suglasja: privitak V

### Razina jačine zvuka dB(A)

#### K 3.80 M


Izmjerena: 88 dB(A)  
Zajamčena: 90 dB(A)

#### K 4.80 MD / (K 4.80 MD Alu\*)

Izmjerena: 90 (91\*) dB(A)  
Zajamčena: 92 (93\*) dB(A)

Potpisnici rade po nalogu i s ovlaštenjem  
posloводства.

  
H. Jenner  
CEO

  
S. Reiser  
Head of Approbation

Alfred Kärcher GmbH & Co. KG  
Alfred Kärcher-Str. 28 - 40  
D - 71364 Winnenden  
Tel.: +49 7195 14-0  
Faks: +49 7195 14-2212

**Pridržavamo pravo na tehničke izmjene!**

## Poštovani kupče,



Pre prve upotrebe Vašeg uređaja pročitajte ovo uputstvo za upotrebu i postupajte prema njemu. Ovo radno uputstvo sačuvajte za kasniju upotrebu ili za sledećeg vlasnika.

### Namenska upotreba

Ovaj čistač visokog pritiska upotrebljavajte isključivo za privatno domaćinstvo:

- za čišćenje mašina, vozila, zgrada, alata, fasada, terasa, baštenskih uređaja itd. sa vodenim mlazom visokog pritiska (prema potrebi uz dodatak sredstava za čišćenje).
- sa delovima pribora, rezervnim delovima i sredstvima za čišćenje koje je dozvolio Kärcher. Vodite računa o savetima koji su priloženi sredstvima za čišćenje.

### Zaštita čovekove okoline



Ambalaža se može ponovo preraditi. Molimo Vas da ambalažu ne bacate u kućne otpatke nego da je dostavite na odgovarajuća mesta za ponovnu preradu.



Stari uređaji sadrže vredne materijale sa sposobnošću recikliranja i treba ih dostaviti za ponovnu preradu. Stoga stare uređaje odstranjajte preko primerenih sabirnih sistema.

### Garancija

U svakoj zemlji važe uslovi garancije koje je objavila naša prodajna služba. U garantnom roku besplatno otklanjamo sve smetnje na uređaju ako se radi o grešci materijala ili proizvodnim manama. U slučaju ostvarivanja garantnih prava obratite se svom prodavcu ili ovlašćenoj servisnoj službi; priložite pribor i originalni račun.

## Sigurnosne napomene

### **Opasnost**

- *Mrežni utikač in utičnicu nikada ne dodirujte vlažnim rukama.*
- *Uređajem ne radite ako su mrežni priključni vod ili važni delovi uređaja, na pr. sigurnosni elementi, creva visokog pritiska, pištolj za prsanje oštećeni.*
- *Zabranjen je rad u područjima ugroženim eksplozijom.*
- *Kod upotrebe uređaja u opasnim područjima (npr. benzinskim pumpama) treba da se poštuju odgovarajući sigurnosni propisi.*
- *Pre svake upotrebe proverite da li na priključnom vodu ima oštećenja. Oštećeni priključni vod odmah dajte na zamenu ovlašćenoj servisnoj službi/električaru.*
- *Mlazovi pod visokim pritiskom mogu kod nestručne upotrebe biti opasni. Mlaz se ne sme da usmerava prema ljudima, životinjama, aktivnoj električnoj opremi ili samom uređaju.*
- *Mlaz ne usmeravajte prema drugim ljudima ili sebi kako biste očistili odeću ili obuću.*
- *Parom ne prskajte predmete koji sadrže materijale opasne za zdravlje (na pr. azbest).*
- *Automobilске gume/ventili guma se mogu oštetiti mlazom pod visokim pritiskom i pući. Prvi znak toga je promena boje gume: Oštećene automobilске gume/ventili guma su opasni po život. Kod čišćenja održavajte najmanje 30 cm razmaka!*
- *Nikada ne usisavajte tečnosti sa otapalima ili nerazređene kiseline i otapala. Tu se ubrajaju primerice benzin, razređivači ili ulje za loženje. Raspršena maglica je visoko zapaljiva, eksplozivna i otrovna. Ne usisavajte aceton, nerazređene kiseline i otapala, jer mogu da nagrizu materijale upotrebljene na uređaju.*



## **Upozorenje**

- Ne sme se prekoračiti maksimalno dozvoljena impedancija mreže na mestu električnog priključka (vidi tehničke podatke).
- Neodgovarajući produžni vodovi mogu biti opasni. Na otvorenom upotrebljavajte samo za tu namenu dozvoljene i na odgovarajući način označene produžne vodove sa odgovarajućim prečnikom vodiča:  
1 - 10 m: 1,5 mm<sup>2</sup>  
10 - 30 m: 2,5 mm<sup>2</sup>
- Pre svakog pokretanja proverite da li na crevu visokog pritiska ima oštećenja. Oštećeno crevo visokog pritiska odmah zamenite.
- Nemojte raditi sa uređajem ako se u njegovom dometu nalaze osobe, osim ako one nose zaštitnu odeću.
- Creva visokog pritiska, armature i spojnice su važni za sigurnost uređaja. Upotrebljavajte samo creva visokog pritiska, armature i spojnice koje preporučuje proizvođač.
- Radovi na čišćenju, kod kojih nastaje uljasta otpadna voda, na pr. pranje motora, pranje podvozja, smeju da se izvode samo u praonicama sa separatorom ulja.

## **Napomena**

- Uređajem ne smeju da rukuju deca, maloletne ili neosposobljene osobe.
- Korisnik mora uređaj upotrebljavati u skladu sa njegovom namenom. Mora voditi računa o lokalnim uslovima i kod rada sa uređajem paziti na ljude u okolini.
- Kod čišćenja lakovanih površina održavajte minimalnu udaljenost od 30 cm kako biste izbegli oštećenja.
- Za zaštitu od prskanja vode ili prljavštine nosite primerenu zaštitnu odeću i zaštitne naočare.
- Uređaj za vreme rada nikada ne ostavljajte bez nadzora.
- Ovaj uređaj je razvijen za upotrebu sredstava za čišćenje koje isporučuje ili preporučuje proizvođač. Upotreba drugih sredstava za čišćenje ili hemikalija može smanjiti bezbednost uređaja.
- Pazite da se mrežni ili produžni vod ne uništi ili ošteti gaženjem, gnečenjem, vučenjem ili sličnim. Mrežni vod zaštitite od vrućine, ulja i oštih rubova.

- Spoj mrežnog priključnog/produžnog voda ne sme da leži u vodi.
- Svi delovi pod naponom u području rada moraju biti zaštićeni od prskanja.
- Uređaj sme da se priključuje samo na električni priključak kojeg je izveo elektroinstalater u skladu sa IEC 60364.
- Uređaj priključujte samo na izmeničnu struju. Napon se mora podudarati sa tipskom pločicom uređaja.
- Najmanje osiguranje utičnice 10 A (inertno).
- Za izbegavanje električnih nesreća preporučujemo da upotrebljavate utičnice sa prethodno spojenim nadstrujnim zaštitnim prekidačem (maks. 30 mA nazivne jačine okidne struje).
- Utikač i spojnica upotrebljenog produžnog voda moraju biti otporni na vodu.
- Produžni vod uvek do kraja odvijte od bubnja za namatanje.

## **Sigurnosni elementi**

Sigurnosni elementi služe za zaštitu od povreda i ne smeju se ni menjati niti zaobilaziti.

### **Prekidač uređaja**

On sprečava nehотиčno pokretanje uređaja. Za vreme pauza ili na kraju rada ga treba isključiti.

### **Sigurnosni zaustavljač**

Sigurnosni zaustavljač na ručnom pištolju za prskanje sprečava nehottično uključivanje uređaja.

## Stavljanje u pogon / rukovanje

### Definicija korišćenih skraćenica:

VP ili HD = Visok pritisak

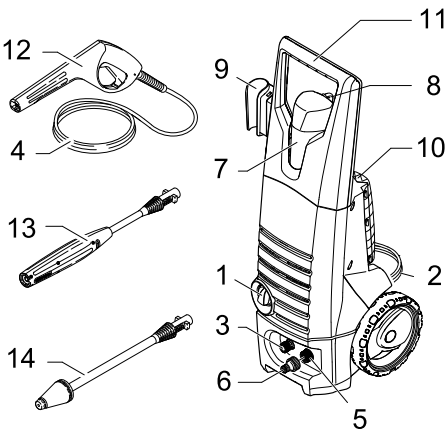
SČ ili RM = Sredstvo za čišćenje

### Opis uređaja

Pre vađenja iz ambalaža proverite ima li u sadržini paketa delova koji nedostaju ili oštećenja. U slučaju transportnih oštećenja obavestite Vašeg prodavca.

**Napomena:** Prikazi aparata i načina rukovanja nalaze se na stranici 2.

- 1 Prekidač uređaja (ON/OFF)
- 2 Mrežni priključni kabel sa utikačem
- 3 Izlaz VP
- 4 Crevo VP
- 5 Priključak za vodu sa sitom
- 6 Spojni deo za priključak za vodu
- 7 Rezervoar sredstva za čišćenje
- 8 Crevo za usisavanje SČ sa filterom
- 9 Odeljak za odlaganje pribora, ručna prskalica
- 10 Odeljak za odlaganje pribora, cev za prskanje
- 11 Transportna ručka
- 12 Ručni pištolj za prskanje sa sigurnosnim zaustavljačem
- 13 Cev za prskanje sa regulacijom pritiska (Vario Power)
- 14 Crevo za prskanje sa glodalom za prljavštinu



## Pre stavljanja u pogon

Prilikom isporuke uređaja crevo VP i ručni pištolj za prskanje nisu montirani zbog opasnosti od presavijanja. Montirajte ih pre prvog pokretanja.

- Sigurnosnu sponu u ručnom pištolju za prskanje istisnite primerice sa malim odvijanjem.
- Spojite crevo VP i ručni pištolj za prskanje.
- Sponu utiskujte dok se ne zabravi, siguran spoj proverite povlačenjem za crevo visokog pritiska.
- Kablovsku vezicu uklonite sa creva visokog pritiska i odmotajte crevo.

## Snabdevanje vodom

### Snabdevanje vodom iz vodovoda

Za priključne vrednosti pogledajte natpisnu pločicu odnosno tehničke podatke.

Vodite računa o propisima vodovodnog preduzeća.

- Creva sa ojačanim tkanjem (nisu u obimu isporuke) koristite sa uobičajenom spojnicom: - prečnik najmanje 13 mm. - dužina najmanje 7,5 m.
- Priloženi spojni deo pritegnite na priključak za vodu uređaja.
- Crevo za vodu natakните na spojni deo uređaja i priključite ga na slavinu za vodu.

### ⚠ Pažnja

Uređaj za čišćenje pod visokim pritiskom nikada ne sme raditi sa zatvorenom slavinom za vodu, jer rad na suvo može dovesti do oštećenja pumpe visokog pritiska.

U slučaju zaprljanja dolazne vode obavezno koristite Kärcherov filter za vodu (poseban pribor - kataloški br. 4.730-059).

Prema važećim propisima uređaj nikada ne sme da radi na vodovodnoj mreži bez separatora. Treba da se koristi podesan separator proizvođača Kärcher ili alternativno separator koji je u skladu sa EN 12729 tip BA.



## Puštanje u pogon

- Crevo visokog pritiska privijte na izlazu uređaja za visoki pritisak.
- Željenu cev za prskanje natakните na ručni pištolj za prskanje i fiksirajte je okretanjem za 90° na desno.
- Otvorite slavinu.
- Mrežni utikač utakните u utičnicu.
- Glavni prekidač na "I/ON".
- Sigurnosni zatvarač na ručnom pištolju za prskanje deblokirajte pritiskom i povucite polugu.

## Rad sa visokim pritiskom

### **⚠ Opasnost od ozleđa**

*Zbog izlazećeg vodenog mlaza na mlaznici visokog pritiska na ručni pištolj za prskanje deluje povratna sila. Pobirnite se za sigurno uporište i čvrsto držite ručni pištolj i cev za prskanje.*

### **Cev za prskanje sa regulacijom pritiska (Vario Power)**

Za uobičajeno čišćenje. Radni pritisak se može kontinualno menjati između "Min" i "Max".

- Pustite polugu ručne prskalice.
- Cev za prskanje okrenite u željeni položaj.

### **Cev za prskanje sa glodalom za prljavštinu**

Za tvrdokornu nečistoću.

## Rad sa deterdžentom

### **Napomena:**

*SČ se može dodavati samo u području niskog pritiska.*

*Sve četke za pranje u Kärcherovoj ponudi predviđene su za rad sa sredstvima za čišćenje.*

- Koristite cev za prskanje sa regulacijom pritiska (Vario Power).
- Cev za prskanje okrenite u položaj "Mix" - nizak pritisak.

### **Usisavanje SČ iz rezervoara za SČ**

- Kod radova pod niskim pritiskom se SČ automatski usisava iz napunjenog rezervoara za SČ.

### **Preporučeni metod čišćenja**

- 1 Sredstvo za čišćenje štedljivo poprskajte po suvoj površini i pustite ga da deluje (ne da se posuši).
- 2 Otopljenu prljavštinu isperite mlazom visokog pritiska.

## Prekid rada

- Pustite polugu ručnog pištolja za prskanje.
- Tokom radnih pauza polugu ručnog pištolja za prskanje osigurajte sigurnosnim zaustavljačem.
- Kod duljih radnih pauza (preko 5 minuta) uređaj dodatno isključite na prekidaču.

## Završetak rada

- Ako se dodaje SČ: Crevo za usisavanje SČ obesite u posudu sa čistom vodom, uređaj uključite oko 1 minuta sa demontiranom cevi za prskanje i isperite ga.
- Pustite polugu ručnog pištolja za prskanje.
- Prekidač uređaja na "0/OFF".
- Zatvorite slavinu.
- Pritisnite polugu ručnog pištolja za prskanje kako biste iz sistema ispustili još postojeći pritisak.
- Uređaj odvojite od priključka za vodu.
- Cev za prskanje odvojite od ručnog pištolja za prskanje.
- Uređaj uključite kratko vreme "I/ON", pritišćite polugu ručnog pištolja za prskanje dok voda ne prestane da izlazi (ca. 1 min).
- Prekidač uređaja na "0/OFF".
- Polugu ručnog pištolja za prskanje osigurajte sigurnosnim zaustavljačem.
- Mrežni utikač izvucite iz utičnice.
- Mrežni priključni kabl, crevo VP i pribor spremite na uređaj.

## Poseban pribor

Poseban pribor proširuje mogućnosti korištenja Vašeg uređaja. Detaljnije informacije o tome dobićete od Vašeg prodavca Kärcher.

## Sredstvo za čišćenje

Preporučujemo naš program Kärcherovih sredstava za čišćenje i negu koji je prikladan za pojedinačne vrste čišćenja. Dozvolite nam da Vas savetujemo i zahtevajte informacije o njima.

## Nega i održavanje

### **⚠ Opasnost od ozleđa**

*Pre svih radova na nezi i održavanju isključite uređaj i mrežni utikač izvucite iz utičnice.*

## Čišćenje

Pre dužeg skladištenja, npr. zimi:

- Filter skinite sa creva za usisavanje sredstva za čišćenje i očistite ga pod tekućom vodom.
- Sito u priključku za vodu izvucite pljosnatim kleštima i očistite ga pod tekućom vodom.

## Održavanje

Uređaj ne treba da se održava.

## Zaštita od smrzavanja

### **⚠ Opasnost od smrzavanja**

*Uređaj i pribor štite od mraza.*

Mraz će uništiti uređaj i pribor iz kojeg nije u potpunosti ispuštena voda. Sprečite oštećenja.

- Uređaj zajedno sa kompletnim priborom čuvajte u prostoriji zaštićenoj od smrzavanja.

## Rezervni delovi

Upotrebljavajte samo originalne rezervne delove firme Kärcher. Pregled rezervnih delova naći ćete na kraju ovog uputstva za upotrebu.

## Otklanjanje smetnji

Manje smetnje možete sami ukloniti uz pomoć sledećeg pregleda.

U slučaju nedoumice obratite se ovlašćenoj servisnoj službi.

### **⚠ Opasnost od ozleda**

*Pre svih radova na nezi i održavanju isključite uređaj i mrežni utikač iz utičnice.*

### **⚠ Upozorenje**

*Opravke i radove na električnim sastavnim delovima sme da izvodi samo ovlašćena servisna služba.*

### **Uređaj se ne pokreće**

- Proverite da li se navedeni napon na natpisnoj pločici podudara sa naponom izvora struje.
- Proverite da li je mrežni priključni kabal oštećen.

### **U uređaju se ne stvara pritisak**

- Proverite podešenost na cevi za prskanje.
- Provetrite uređaj: Pustite da uređaj radi bez creva visokog pritiska dok voda na izlazu VP ne počne da izlazi bez mehurića. Posle toga ponovo priključite crevo VP.
- Očistite sito u priključku za vodu: Možete ga jednostavno izvuci pljosnatim kleštima.
- Proverite sve dovodne vodove do pumpe visokog pritiska na nepropusnost ili začepljenost.

### **Jake promene pritiska**

- Očistite mlaznicu visokog pritiska: prljavštinu iz otvora mlaznice uklonite iglom i isperite je vodom prema napred.
- Proverite količinu dovoda vode.

### **Pumpa visokog pritiska propušta**

- Mala propusnost pumpe visokog pritiska je tehnički uslovljena. U slučaju jače propusnosti obratite se ovlašćenoj servisnoj službi.

### **Sredstvo za čišćenje se ne usisava**

- Cev za prskanje postavite na nizak pritisak.
- Očistite filter na crevu za usisavanje sredstva za čišćenje.
- Proverite da li je crevo za usisavanje sredstva za čišćenje presavijeno

## Tehnički podaci

<b>K 3.80 MD</b>	
Priključna snaga	1,7 kW
Radni pritisak	11 MPa
Maks. dozvoljeni pritisak	12 MPa
Protok vode	5,8 l/min
Nivo zvučnog pritiska $L_{pA}$ (EN 60704-1)	74 dB(A)
Nivo zvučne snage $L_{WA}$ (2000/14/EZ)	90 dB(A)

<b>K 4.80 MD / (K 4.80 MD Alu*)</b>	
Priključna snaga	1,9 kW
Radni pritisak	12 MPa
Maks. dozvoljeni pritisak	13 MPa
Protok vode	6,7 l/min
Nivo zvučnog pritiska $L_{pA}$ (EN 60704-1)	77 dB(A)
Nivo zvučne snage $L_{WA}$ (2000/14/EZ)	92 (93*) dB(A)

<b>K 3.80 MD / K 4.80 MD / K 4.80 MD Alu</b>	
<b>Strujni priključak</b>	
Napon	220-240 V
1~50 Hz	
Mrežni osigurač (inertan)	10 A
Maksimalno dopuštena impedancija struje $Z_{max}$	(0,330 + Ohm) x 0,206
Klasa zaštite	II
<b>Priključak za vodu</b>	
Dovodna temperatura (maks.)	40 °C
Dovodni protok (min.)	10 l/min
Dovodni tlak	0,2 - 1,2 MPa

<b>Podaci o snazi</b>	
Protok sredstva za čišćenje	0,3 l/min
Povratna udarna sila ručnog pištolja za prskanje	15 N
Vrednost vibracije ruke (ISO 5349)	1,35 m/s <sup>2</sup>

<b>Dimenzije</b>	
Dužina	310 mm
Širina	336 mm
Visina	860 mm
Težina sa priborom	10 kg

## CE-izjava

Ovim izjavljujemo da ovde opisana mašina po svojoj koncepciji i načinu izrade, sa svim njenim modelima koje smo izneli na tržište, odgovara osnovnim zahtevima dole navedenih propisa Evropske Zajednice o sigurnosti i zdravstvenoj zaštiti. Ova izjava prestaje da važi ako se bez naše saglasnosti na mašini izvedu bilo kakve promene.

**Proizvod:** Uređaj za čišćenje pod visokim pritiskom  
**Tip:** 1.950-xxx

**Odgovarajuće EZ-direktive:**  
98/37/EZ  
2006/95/EZ  
2004/108/EZ  
2000/14/EZ



**Primenjene usklađene norme:**  
EN 60335-1  
EN 60335-2-79  
EN 55014-1: 2006  
EN 55014-2: 1997 + A1: 2001  
EN 61000-3-2: 2000 + A2: 2005  
EN 61000-3-11: 2000

**Primenjeni postupak ocenjivanja usklađenosti:**  
Prilog V

**Nivo jačine zvuka dB(A)**

<b>K 3.80 M</b>	
Izmerena:	88 dB(A)
Zagarantovana:	90 dB(A)
<b>K 4.80 MD / (K 4.80 MD Alu*)</b>	
Izmerena:	90 (91*) dB(A)
Zagarantovana:	92 (93*) dB(A)

Potpisnici rade po nalogu i sa ovlašćenjem posloводства.

 H. Jenner CEO	 S. Reiser Head of Approbation
---	---

Alfred Kärcher GmbH & Co. KG  
Alfred Kärcher-Str. 28 - 40  
D - 71364 Winnenden  
Tel.: +49 7195 14-0  
Faks: +49 7195 14-2212

**Zadržavamo pravo na tehničke promene!**

## Уважаеми клиенти,



Преди първия пуск на Вашия уред прочетете това указание за употреба и го спазвайте. Запазете упътването за употреба за по-късно или за евентуален последващ собственик.

### Употреба по предназначение

Използвайте пароструйката за работа под налягане само в личното си домакинство:

- за почистване на машини, превозни средства, строителни конструкции, инструменти, фасади, тераси, градински уреди и др. със силна водна струя под налягане (ако е необходимо с добавка на почистващи препарати).
- с разрешените от фирма Kaercher принадлежности от окомплектовката, резервни части и препарати за почистване. Спазвайте указанията на препаратите за почистване.

### Опазване на околната среда



Опаковъчните материали могат да се рециклират. Моля не хвърляйте опаковките при домашните отпадъци, а ги предайте на вторични суровини с цел повторна употреба.



Старите уреди съдържат ценни материали, подлежащи на рециклиране, които могат да бъдат употребени повторно. Поради това моля отстранявайте старите уреди, използвайки подходящи за целта системи за събиране.

### Гаранция

Във всяка страна са валидни издадените условия за гаранция от страна на наше оторизирано дружество за разпространение на продуктите ни. Евентуални повреди в уреда в рамките на срока на гаранцията се отстраняват безплатно, ако причината за тях е в материала или при производството. В случай на използване на правото на гаранция се обръщайте, моля, към Вашия търговец или най-близкия оторизиран сервис, като представите борудването и документа за покупка.

## Указания за безопасност

### **Опасност**

- *Никога не докосвайте контакта и щепсела с влажни ръце.*
- *Не работете с уреда, ако храняващият кабел или важни части на уреда, например обезопасителни елементи, маркучи за работа под налягане, пистолетът за разпръскване, са повредени.*
- *Забранена е работата във взривоопасни помещения.*
- *Да се спазват мерките за безопасност при работа с уреда в опасни зони (например на бензиностанции).*
- *Преди всяко свързване на кабела с контакта на електрозахранването, проверявайте кабела за повреди. Незабавно предайте повредените свързващи кабели за подмяна на оторизиран сервис/електротехник.*
- *Струята под високо налягане може да бъде опасна при неправилна употреба. Не насочвайте струята към хора, животни, активни електрически уреди или към самия уред.*
- *Не насочвайте струята към други или към себе си, за да почистите облеклото си или обувките си.*
- *Да не се обливат предмети, които съдържат опасни за здравето вещества (напр. азбест).*
- *Гумите на автомобилите и вентилите на автомобилните гуми могат да се повредят или спукат от високото налягане. Първият признак за това е обезцветяването на гумата. Повредените автомобилни гуми и вентили могат да доведат до фатални последици. При почистване оставете разстояние от поне 30 см!*
- *Никога не потапяйте в течности, съдържащи неразредени киселини или разредители! Тук се включват напр., бензин, разтворители за бои и други горива. Силно разпръскваната струя е лесно възпламенима, експлозивна и отровна. Не трябва да има контакт с ацетон, неразредени киселини и разтворители, тъй като те разяждат материалите, използвани в оборудването.*



## **Предупреждение**

- Да не се надвишава максимално допустимото пълно напрежение на мрежата на електрическата точка за присъединяване (вижте Технически данни).
- Неподходящите удължители могат да бъдат опасни. На открито използвайте само съответно разрешените и обозначени удължители с достатъчно сечение:  
1 - 10 m: 1,5 mm<sup>2</sup>  
10 - 30 m: 2,5 mm<sup>2</sup>
- Преди всяка експлоатация проверявайте маркува за работа под налягане за повреди. Незабавно подменете повредените маркува.
- Не използвайте уреда, ако в обсега се намират други лица, освен ако не носят защитно облекло.
- Маркувите за работа под налягане, арматурата и връзките са важни за безопасността на уреда. Използвайте само препоръчаните от производителя маркуви за работа под налягане, арматури и връзки.
- Почистване, при което се отделят маслосъдържащи отпадъчни води, напр., при миене на двигателя и долната част на корпуса, трябва да става само на мивки със сепаратор за масла.

## **Указание**

- Уредът не трябва да се използва от деца, младежи или неоторизирани лица.
- Потребителят трябва да използва уреда според предписанията. Той трябва да се съобразява с даденостите на място и да внимава при работа с уреда дали наоколо няма хора.
- За да избегнете повреди, при почистване осигурете минимално разстояние от 30 см между струята и боядисаните повърхности.
- За защита от напръскване с вода или мръсотия носете подходящо предпазно облекло и предпазни очила/маска.
- По време на работа уредът да не се оставя без надзор.
- Този уред е разработен за ползване на препарати за почистване, които се доставят или препоръчват от производителя. Използването на други препарати за почистване или химикали може да влоши надеждността и безопасността на уреда.

- Внимавайте кабелът на уреда или удължителят да не се повредят или скъсат поради настъпване, прегъване, опъване или друго. Пазете кабела от топлина, масла и остри ръбове.
- Връзката между захранващия кабел и удължителя не трябва да е във вода.
- Всички електрически части и елементи в обсега на работа трябва да са защитени от водната струя.
- Уредът може да се включва само към електрически контакт, изпълнен от електротехник съгласно IEC 60364.
- Свързвайте уреда само към променлив ток. Напрежението трябва да съответства на цитираното върху табелката на уреда напрежение.
- Минимален предпазител за контакта 10 A (инертен).
- За да избегнете аварии с тока, Ви препоръчваме да използвате контакти, преди които е монтиран предпазител (максимално 30 mA номинална сила на тока за задействане).
- Щепселът, щекерът и куплунгът на използвания удължител трябва да са водоустойчиви.
- Винаги развивайте удължителя докрай от барабана.

## **Предпазни приспособления**

Предпазните приспособления служат за защита от наранявания и не трябва да се променят или пропускат.

### **Ключ на уреда**

Той предотвратява непреднамереното задействане на уреда. При прекъсване на работата ири при спиране на експлоатацията да се изключи.

### **Предпазна спирачка**

Предпазното спирачно зъбно колело на пистолета за ръчно пръскане предотвратява неволно включване на уреда.

## **Пуск в експлоатация/Обслужване**

**Значение на използваните съкращения:**

HD = Високо налягане

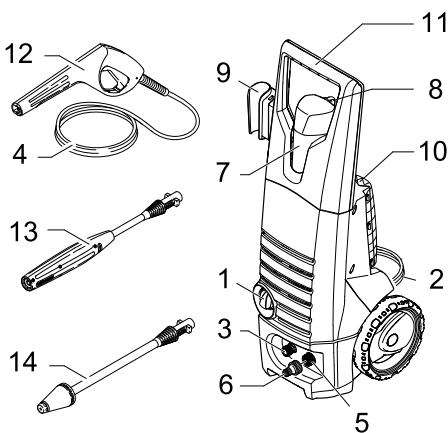
RM = Почистващ препарат

## Описание на уреда

При разопаковане проверете дали в опаковката липсват принадлежности от окомплектовката или има повредени елементи. При повреди при транспорта уведомете търговеца, от когото сте закупили уреда.

**Забележка:** Илюстрациите на уреда и начина на работа с него се намират на страница 2.

- 1 Ключ на уреда (Включване/Изключване)
- 2 Захранващ кабел с щепсел
- 3 Изход за високо налягане
- 4 Маркуч за работа под налягане
- 5 Връзка за вода с цедка
- 6 Куплунг за свързване към захранване с вода
- 7 Резервоар за почистващ препарат
- 8 Маркуч за препарата за почистване с филтър
- 9 Място за съхранение на принадлежности, пистолет за ръчно пръскане
- 10 Място за съхранение на принадлежности, тръба за разпръскване
- 11 Дръжка за транспортиране
- 12 Пистолет за пръскане на ръка с предпазна спирачка
- 13 Тръба за разпръскване с регулиране на налягането (Vario Power)
- 14 Тръба за разпръскване с мелачка за мръсотията



## Преди пуск в експлоатация

При доставката на уреда маркучът за работа под високо налягане и пистолетът за разпръскване на ръка не са монтирани, за да се предпазят от повреди посредством прегъване/пречупване. Монтирайте ги преди първата употреба.

- Извадете, например с малка отвертка, предпазната скоба на пистолета за пръскане на ръка.
- Свържете маркуча за работа под налягане и пистолета за пръскане на ръка.
- Притиснете скобата навътре, докато прилегне добре, проверете дали връзката е надеждна, като дръпнете маркуча.
- Махнете придържащите маркуча за работа под високо налягане жички и развийте маркуча.

## Захранване с вода

### Захранване с вода от чешмата

За параметрите за свързване виж табелката на уреда/техническите параметри.

Съблюдавайте разпоредбите на водоснабдителната компания.

- Използвайте усилен маркуч (не е включен в доставката) с обичаен куплунг: - Диаметър минимум 1/2 цол (13 mm). - Дължина минимум 7,5 м.
- Завийте куплунга, доставен заедно с уреда, на мястото за свързване на уреда със захранването с вода.
- Поставете маркуча за водата върху куплунга на уреда и свържете с крана за вода.

### ⚠ Внимание

Никога не експлоатирайте пароструйката при затворен кран за водата, тъй като работата на сухо води до повреди на помпата високо налягане.

Когато постъпващата вода е замърсена, използвайте непременно филтър за вода на Kärcher (специални принадлежности № за поръчка).

Съгласно валидните разпоредби не се позволява използване на уреда в мрежата за питейна вода без разделител на системата.

Използвайте подходящ разделител на системата на фирма Kärcher или като алтернатива разделител на системата съгл. EN 12729 тип BA.



## Пуск в експлоатация

- Завийте маркуча за работа под налягане на изхода за високо налягане на уреда.
- Свържете желаната тръба за разпръскване към пистолета за разпръскване и я фиксирайте, като я завъртите на 90° надясно.
- Отворете крана за водата.
- Включете щепсела в електрическата мрежа.
- Поставете главния ключ на положение „I/ON“.
- Деблокирайте предпазната спирачка на пистолета за пръскане на ръка и изтеглете лоста.

## Работа с високо налягане

### **Опасност от нараняване**

*Излизащата през дюзата за високо налягане струя вода упражнява отпор върху пистолета за пръскане на ръка. Осигурете си сигурно положение за стоене и дръжте пистолета за пръскане на ръка и тръбата за разпръскване здраво.*

### **Тръба за разпръскване с регулиране на налягането (Vario Power)**

За най-обичайните работи по почистване.

Работното налягане може да се регулира безстепенно между „Min“ и „Max“.

- Отпуснете лоста на пистолета за пръскане на ръка.
- Тръбата за разпръскване да се завърти в желаното положение.

### **Тръба за разпръскване с мелачка за мръсотията**

За упорити замърсявания.

## Работа с почистващи средства

### **Указание:**

*Препарати за почистване могат да се прибавят само при режим на работа под ниско налягане.*

*Всички предлагани от Kärcher четки за миене са предвидени за работа с почистващи препарати.*

- Да се използва тръба за разпръскване с регулиране на налягането (Vario Power)
- Тръбата за разпръскване да се завърти в положение „Mix“ - ниско налягане.

### **Всмукване на препарати за почистване от резервоара за почистващи препарати**

- При работа с ниско налягане препаратите за почистване се засмукват автоматично от

пълния резервоар за почистващи препарати на уреда.

### **Препоръчителен метод на почистване**

- 1 Напръскайте сухата повърхност с малко препарат за почистване и оставете да подейства (но да не изсъхва).
- 2 Отмийте отделилата се мръсотия със силна струя под налягане.

## Прекъсване на работа

- Отпуснете лоста на пистолета за пръскане на ръка.
- При прекъсване на работа осигурете пистолета за пръскане на ръка с предпазната спирачка.
- При прекъсване на работа за по-продължително време (над 5 минути), изключете допълнително уреда от ключа.

## Край на работата

- Когато сте прибавили препарат за почистване: Поставете маркуча за препаратите за почистване в резервоар с чиста вода, включете уреда за около 1 минута, като сте откачили тръбата за разпръскване, и изплакнете добре.
- Отпуснете лоста на пистолета за пръскане на ръка.
- Поставете ключа на уреда на положение „0/OFF“.
- Затворете крана за водата.
- Притиснете лоста на пистолета за пръскане на ръка, за да освободите системата от остатъчното налягане.
- Отделете уреда от връзката за захранване с вода.
- Отделете тръбата за разпръскване от пистолета за пръскане на ръка.
- Включете уреда за кратко „I/ON“, притиснете лоста на пистолета за пръскане на ръка, докато престане да излиза вода (около 1 минута).
- Поставете ключа на уреда на положение „0/OFF“.
- Осигурете лоста на пистолета за пръскане на ръка с предпазната спирачка.
- Издърпайте щепсела.
- Приберете захранващия кабел, маркуча за работа под налягане и аксесоарите на уреда.

## Елементи от специалната окомплектовка

Елементите от специалната окомплектовка разширяват възможностите за използване на Вашия уред. По-подробна информация ще получите от оторизирания представител за уредите Kaercher.

## Препарати за почистване

Препоръчваме Ви нашата програма на Kaercher за използване на препарати за почистване и поддръжка в зависимост от съответните места и неща, които ще почиствате. Обърнете се за консултация или поискайте по-подробна информация.

## Грижи и поддръжка

### **⚠ Опасност от нараняване**

*Преди всякакви работи по поддръжката уредът да се изключва и щепселът да се изважда от контакта.*

### Почистване

Преди по-продължително съхранение, например през зимата:

- Изтеглете филтъра от маркуча за всмукване на препарати за почистване и го почистете под течаща вода.
- Изтеглете цедката от връзката за крана за вода с помощта на плоски клещи и я почистете под течаща вода.

### Поддръжка

Уредът не се нуждае от поддръжка.

### Защита от замръзване

### **⚠ Опасност от измръзване**

*Уреда и принадлежностите да се пазят от замръзване.*

Уредът и принадлежностите се разрушават при замръзване, ако са напълно изпразнени от вода. За да се избегнат увреждания:

- Уреда и всички принадлежности да се съхраняват в защитено от замръзване място.

### Резервни части

Използвайте само оригинални резервни части на Kaercher. Списък на резервните части ще намерите в края на настоящото упътване.

## Помощ при повреди

Можете сами да отстраните дребните повреди, като следвате дадените по-долу описания. В случай на съмнение се обърнете към оторизиран сервис.

### **⚠ Опасност от нараняване**

*Преди всякакви работи по поддръжката уредът да се изключва и щепселът да се изважда от контакта.*

### **⚠ Предупреждение**

*Ремонтни работи и работи по електрическите елементи могат да се извършват само от оторизиран сервис.*

### **Уредът не работи**

- Проверете дали цитираното върху табелката на уреда напрежение съвпада с напрежението на източника на ток.
- Проверете дали захранващият кабел не е повреден.

### **Уредът не достига налягане**

- Проверете регулирането на тръбата за разпръскване.
- Обезвъздушете уреда: Оставете уреда да работи без монтиран към него маркуч за работа под налягане, докато от изхода за високо налягане водата започне да изтича без мехурчета. След това монтирайте отново маркуча за работа под високо налягане.
- Почистете цедката в мястото за свързване към захранването с вода: Можете да я изтеглите лесно с плоски клещи.
- Проверете дали всички захранващи проводни към помпата за високо налягане са добре уплътнени и не са запушени.

### **Силни колебания в налягането**

- Почистете дюзата за работа под високо налягане: Махнете замърсяванията от отвора на дюзата с помощта на игла и изплакнете с вода отзад напред.
- Проверете дебита на водата за захранване.

### **Помпата за високо налягане не е добре уплътнена.**

- Нормално е помпата за високо налягане да пропуска малко. Ако течовете са силни, обърнете се към оторизиран сервис.

### **Не се засмукват препарати за почистване**

- Настройте тръбата за пръскане на ниско налягане.
- Почистете филтъра от маркуча за всмукване на почистващ препарат

→ Проверете маркуча за всмукване на почистващ препарат за огънати места

## Технически данни

### К 3.80 MD

Присъединителна мощност	1,7 kW
Работно налягане	11 MPa
Максимално допустимо налягане	12 MPa
Дебит, вода	5,8 l/min
Допустимо ниво на шум	74 dB(A)
$L_{PA}$ (EN60704-1)	
Ниво на шум $L_{WA}$ (2000/14/EO)	90 dB(A)

### К 4.80 MD / (К 4.80 MD Alu\*)

Присъединителна мощност	1,9 kW
Работно налягане	12 MPa
Максимално допустимо налягане	13 MPa
Дебит, вода	6,7 l/min
Допустимо ниво на шум	77 dB(A)
$L_{PA}$ (EN60704-1)	
Ниво на шум $L_{WA}$ (2000/14/EO)	92 (93*) dB(A)

### К 3.80 MD / К 4.80 MD / К 4.80 MD Alu

#### Електрозахранване

Напрежение	220-240 V
1~50 Hz	
Предпазител (инертен)	10 A
Максимално допустимо пълно съпротивление на мрежата	(0,330 + Ohm) $j \times 0,206$
$Z_{max}$	
Клас защита	II

#### Захранване с вода

Температура на постъпващата вода (макс.)	40 °C
Дебит за постъпващата вода (мин.)	10 l/min
Налягане на постъпващата вода	0,2 - 1,2 MPa

#### Данни за мощността

Дебит, препарати за почистване	0,3 l/min
Сила на отпора на пистолета за ръчно пръскане	15 N
Стойност на вибрациите в областта на дланта – ръката (ISO 5349)	1,35 m/s <sup>2</sup>

#### Размери

Дължина	310 mm
Широчина	336 mm
Височина	860 mm

Тегло с принадлежности 10 kg

**Запазваме си правото на технически изменения!**

## CE – декларация

С настоящото декларираме, че цитираната по-долу машина съответства по концепция и конструкция, както и по начин на производство, прилаган от нас, на съответните основни изисквания за техническа безопасност и безвредност на Директивите на ЕО. При промени на машината, които не са съгласувани с нас, настоящата декларация губи валидност.

**Продукт:** Парочистачка/пароструйка за работа под налягане  
**Тип:** 1.950-xxx

**Намиращи приложение Директиви на ЕО:**  
98/37/EO  
2006/95/EO  
2004/108/EO  
2000/14/EO

**Намерили приложение хармонизирани стандарти:**

EN 60335-1  
EN 60335-2-79  
EN 55014-1: 2006  
EN 55014-2: 1997 + A1: 2001  
EN 61000-3-2: 2000 + A2: 2005  
EN 61000-3-11: 2000

**Приложен метод за оценка на съответствието:**  
Приложение V

**ниво на шум dB(A)**

**К 3.80 M**  
Измерено: 88 dB(A)  
Гарантирано: 90 dB(A)  
**К 4.80 MD / (К 4.80 MD Alu\*)**  
Измерено: 90 (91\*) dB(A)  
Гарантирано: 92 (93\*) dB(A)

Подписалите действат по възложение и като пълномощници на управителното тяло.

  
H. Jenner

CEO

  
S. Reiser

Head of Approbation

Alfred Kaercher GmbH & Co. KG  
Alfred Kaercher-Str. 28 - 40  
D - 71364 Winnenden  
Тел.: +49 7195 14-0  
Факс: +49 7195 14-2212

## Väga austatud klient,



enne seadme esmakordset kasutamist tuleb lugeda

käesolevat kasutusjuhendit ja toimida selle kohaselt. Juhend tuleb hilisemaks kasutamiseks või järgmise omaniku tarvis alles hoida.

### Sihipärane kasutamine

Seda kõrgsurvepesurit tohib kasutada ainult kodumajapidamises:

- seadmete, sõidukite, ehitiste, tööriistade, fassaadide, terrasside, aiatööriistade jms puhastamiseks kõrgsurvelise veejoaga (vajadusel lisatakse puhastusvahendeid).
- koos Kärcheri poolt kasutamiseks lubatud tarvikute, varuosade ja puhastusvahenditega. Järgida puhastusvahenditega kaasasolevaid juhiseid.

### Keskkonnakaitse



Pakendmaterjalid on taaskasutatavad. Palun ärge visake pakendeid majapidamisprahi hulka, vaid suunake need taaskasutusse.



Vanad seadmed sisaldavad taaskasutatavaid materjal, mis tuleks suunata taaskasutusse. Palun

likvideerige vanad seadmed seetõttu vastavate kogumissüsteemide kaudu

### Garantii

Igast riigis kehtivad vastava volitatud müügiesindaja antud garantiitingimused. Seadmel esinevad tõrked kõrvaldame garantiiajal tasuta, kui põhjuseks on materjali- või valmistusviga. Garantiijuhtumi korral palun pöörduda müüja või lähima volitatud hooldustöökoja poole, esitades ostu tõendava dokumendi.

## Ohutusalased märkused

### ⚠ Oht

- *Võrgupistikut ega pistikupesa ei tohi kunagi puutuda niiskete kätega.*
- *Seadet ei tohi käivitada, kui toitejuhe või seadme olulised osad nagu ohutusseadised, kõrgsurvevoolikut või püstol on kahjustatud.*
- *Plahvatusohtlikes piirkondades kasutamine on keelatud.*
- *Seadme kasutamisel ohtlikes piirkondades (nt tanklates) tuleb järgida asjakohaseid ohutuseeskirju.*
- *Enne igakordset kasutamist tuleb kontrollida, et võrgupistikuga toitejuhe oleks kahjustusteta. Kahjustatud toitejuhe lasta viivitamatult volitatud hooldustöökojal/ elektrikul välja vahetada.*
- *Kõrgsurveline veejuga võib mittersihipärasel kasutamisel ohtlik olla. Veejuga ei tohi suunata inimestele, loomadele, pingestatud elektriseadmetele ega seadmele endale.*
- *Veejuga ei tohi suunata teistele inimestele ega iseendale, et puhastada riideid või jalanõusid.*
- *Mitte pritsida esemeid, mis sisaldavad tervisele ohtlikke materjale (nt asbesti).*
- *Kõrgsurveline veejuga võib kahjustada või purustada sõidukite rehvid/rehventiilid. Selle ohu esimeseks tundemärgiks on rehvi värvuse muutus. Vigastatud sõiduki rehvid/rehventiilid on eluohtlikud. Puhastamisel peab vahekaugus olema vähemalt 30 cm!*
- *Mitte kunagi ei tohi seadmesse imeda lahusteid sisaldavat vedelikku või lahjendamata happeid ja lahusteid! Selliste ainete hulka kuuluvad nt bensiin, värvivedeldi ja kütteõli. Pihustumisel tekkev udu on eriti tuleohtlik, plahvatusohtlik ja mürgine. Mitte imeda seadmesse atsetooni, lahjendamata happeid ja lahusteid, sest need söövitavad seadmes kasutatud materjale.*



## **Hoiatus**

- Maksimaalselt lubatud võrguimpedantsi elektrilises ühenduspunktis (vt tehnilistest andmetest) ei tohi ületada.
- Ebasobivad pikendusjuhtmed võivad olla ohtlikud. Välistingimustes võib kasutada ainult väljas kasutamiseks lubatud ja vastavalt tähistatud piisava ristlõikepinnaga pikendusjuhtmeid:  
1 - 10 m: 1,5 mm<sup>2</sup>  
10 - 30 m: 2,5 mm<sup>2</sup>
- Enne igakordset kasutamist tuleb kontrollida, et kõrsurvevoolik oleks terve. Kahjustatud kõrsurvevoolik kohe välja vahetada.
- Ärge kasutage seadet, kui tööpiirkonnas viibib kõrvalisi isikuid, sel juhul peavad need isikud kandma kaitserõivastust.
- kõrgsurvevoolikud, liitmikud ja ühendused on seadme ohutuse seisukohalt olulised osad. Kasutada ainult tootja soovitatud kõrgsurvevoolikuid, liitmikke ja ühendusi.
- Puhastustöid, mille juures tekib õline heitvesi, nt mootoripesu, aluspõhja pesu, võib teha ainult õlieraldiga pesuväljakul.

## **Märkus**

- Lapsed ega instrueerimata isikud ei tohi seadmega töötada.
- Seadet tuleb kasutada selle otstarbe kohaselt. Arvestada tuleb kohalikke iseärasusi ning seadmega töötades pöörata tähelepanu ka läheduses viibivatele inimestele.
- Värvitud pindade puhastamisel peab vahekaugus olema vähemalt 30 cm, et vältida kahjustusi.
- Kaitseks tagasipritsiva vee ja mustuse eest kasutada sobivat kaitseriietust ja kaitseprille.
- Töötavat seadet ei tohi mitte kunagi jätta järelevalveta.
- Antud seade töötati välja kasutamiseks tootja poolt tarnitava ja soovitatud puhastusvahendiga. Muude puhastusvahendite või kemikaalide kasutamine võib seadme töökindlust vähendada.
- Jälgida, et toitejuhet või pikendusjuhet ei kahjustataks sellest ülesõitmisega, muljumisega, rebimisega ega muul viisil. Toitejuhtmed peavad olema kaitstud kuumuse, õli ja teravate servade eest.
- Toite- ja pikendusjuhtme ühenduskoht ei tohi olla vees.

- Kõik töötamispiirkonnas asuvad pingestatud detailid peavad olema veejuga eest kaitstud.
- Seadet tohib ühendada ainult pistikupesasse, mis on elektrimontööri poolt paigaldatud vastavalt standardile IEC 60364.
- Seadet tohib ühendada ainult vahelduvvoolutoitega. Pinge peab vastama seadme tüübisildil esitatud pingele.
- Pistikupesa minimaalne kaitse 10 A (inertkaitse).
- Elektriõnnetuste vältimiseks soovitame kasutada ettelülitatud rikkevoolukaitselülitiga (max 30 mA rakendumise nimivoolutugevusega) pistikupesasi.
- Kasutatava pikendusjuhtme pistik ja ühendus peavad olema hermeetilised.
- Pikendusjuhe tuleb kaablitrumlilt alati täielikult maha kerida.

## **Ohutusseadised**

Ohutusseadised on mõeldud kasutaja kaitsmiseks vigastuste eest ning neid ei tohi muuta ega neid mitteaktiivseks seada.

### **Seadme lüliti**

See lüliti takistab seadme kogemata käivitamist. Lülitage välja, kui töös on vaheaeg või kui lõpetate töö.

### **Ohutusfiksaator**

Ohutusfiksaator püstolil takistab seadme tahtmatut sisselülitamist.

## Kasutuselevõtt/käsitsemine

### Kasutatud lühendite seletused:

HD = Kõrgsurvekäitus

RM = Puhastusvahend

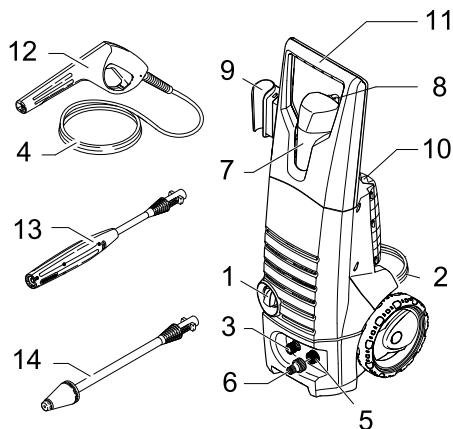
### Seadme osad

Pakendi lahtipakkimisel kontrollida, kas kõik osad on olemas ning kahjustamata.

Transportimisel tekkinud kahjustuste korral palun teavitada toote müüjat.

**Märkus:** Joonised, millel kujutatakse seadet ja selle käitamist, vt lk. 2.

- 1 Seadmelülit (SISSE/VÄLJA)
- 2 Toitejuhe, pistikuga
- 3 Kõrgsurveväljund
- 4 Kõrgsurvevoolik
- 5 Veevõtuliitmik, sõelaga
- 6 Ühendusdetail veevõtuliitmikule
- 7 Puhastusvahendi mahuti
- 8 Puhastusvahendi imivoolik, filtriga
- 9 Tarvikupesa, pesupüstol
- 10 Tarvikupesa, pritsetoru
- 11 Transpordikäepide
- 12 Pritsepüstol, ohutusfiksaatoriga
- 13 Rõhu reguleerimisega joatoru (Vario Power)
- 14 Pritsetoru mustusefreesiga



## Enne kasutuselevõttu

Seadme tarnimisel ei ole murdumisohu tõttu kõrgsurvevoolik ega püstol veel paigaldatud. Palun paigaldada need enne esimest kasutamist.

- Püstoli kinnitusklamber näiteks väikese kruvikeerajaga välja lükata.
- Kõrgsurvevoolik ja pritsepüstol kokku panna.
- Klamber kuni fikseerumiseni sisse suruda ning kõrgsurvevoolikust tõmmates kontrollida, kas ühendus on kindel.
- Kaablikõdis kõrgsurvevoolikult eemaldada ja kõrgsurvevoolik lahti kerida.

## Veevarustus

### Veevarustus veevärgist

Ühendamiseks vajalikke andmeid vt tüübisildilt/ tehnilisest dokumentatsioonist.

Jälgige veevärgiettevõtte eeskirju.

- Kasutada tuleb tekstiiliga tugevdatud voolikut (ei sisaldu tarnekomplektis) standardse liitmikuga: – läbimõõt vähemalt 1/2 tolli (13 mm) – pikkus vähemalt 7,5 m
- Keerake kaasasolev ühendusdetail seadme veevõtuliitmiku külge.
- Asetage veevoolik seadme ühendusdetailile ja ühendage veekraaniga.

### ⚠ NB!

Kõrgsurvepuhastit ei tohi kunagi käitada, kui veekraan on suletud, sest kuivalt töötamine kahjustab kõrgsurvepumpa.

Kui veevärgist tuleb vesi pole puhas, kasutage tingimata Kärcheri veefiltrit (erivarustus, tellimisnr. 4.730-059).

Vastavalt kehtivatele eeskirjadele ei

tohi seadet kunagi kasutada ilma joogiveevõrgu juurde paigaldatud süsteemieraldajata. Kasutada tuleb firma Kärcher sobivat süsteemieraldajat või alternatiivina standardile EN 12729 tüüp BA vastavat süsteemieraldajat.



## Kasutuselevõtt

- Kõrgsurvevoolik keerata seadme kõrgsurveväljundi külge.
- Soovitud pritsetoru asetada püstolile ja fikseerida, pöörates seda 90° päripäeva.
- Avada veekraan.
- Ühendada seade elektritoitevõrku.
- Pealüliti asendisse „I/ON“.
- Pritsepüstoli ohutusfiksaator vajutusega vabastada ja vajutada päästikule.

## Kõrgsurvekäitus

### ⚠ Vigastuste oht

*Kõrgsurveotsikust väljuva veejooa tõttu mõjub püstolile reaktiivjõud. Seista kindlalt paigal ning hoida püstolit ja pritsetoru tugevasti kinni.*

### Rõhu reguleerimisega joatoru (Vario Power)

Kõige tavalisemateks puhastustöödeks.

Töörõhku saab sujuvalt reguleerida „Min“ ja „Max“ vahel.

- Vabastage püstoli päästik.
- Keerake joatoru soovitud asendisse.

### Mustusefreesiga pritsetoru

Tugevalt määratud pindade jaoks.

## Puhastusvahendiga käitus

### Märkus:

*Puhastusvahendit on võimalik juurde segada ainult madalsurve korral.*

*Kõik Kärcheri pesuharjad on ette nähtud puhastusvahendiga töötamiseks.*

- Kasutage rõhu reguleerimisega joatoru (Vario Power)
- Keerake joatoru asendisse „Mix“ - Keerake madalsurvele.

### Puhastusvahendi juurdeimu seadme PV-mahutist

- Madalsurveetõdel toimub puhastusvahendi võtmine täidetud PV-mahutist automaatselt.

### Soovitatav puhastusmeetod

- 1 Pihustada vähesel määral puhastusvahendit kuivale pinnale ja lasta toimida (mitte kuivada).
- 2 Lahustunud mustus pesta kõrgsurvejoaga maha.

## Töö katkestamine

- Pritsepüstoli päästik vabastada.
- Tööpauside ajaks fikseerida püstoli päästik ohutusfiksaatoriga.

- Pikematel tööpausidel (üle 5 minuti) lülitada seade lisaks ka seadmelülitist välja.

## Töö lõpetamine

- Kui lisati juurde puhastusvahendit: PV-imivoolik asetada puhta veega anumasse, võtta pritsetoru küljest ära ja lülitada seade umbes 1 minutiks sisse ning seega loputada puhtaks.
- Pritsepüstoli päästik vabastada.
- Seadmelüliti asendisse „0/OFF“ (väljas).
- Veekraan sulgeda.
- Vajutada püstoli päästikule, et lasta süsteemist välja jääkrõhk.
- Ühendada seade veevõtuliitmikust lahti.
- Pritsetoru võtta püstoli küljest ära.
- Seade lühidalt sisse lülitada, asend „I/ON“, ja vajutada pritsespüstoli päästikule seni, kuni vett enam välja ei tule (ca 1 min).
- Seadmelüliti asendisse „0/OFF“ (väljas).
- Fikseerida püstoli päästik ohutusfiksaatoriga.
- Tõmmata toitejuhe pistikupesast välja.
- Toitejuhet, kõrgsurvevoolikut ja tarvikuid hoida seadme juures.

## Erivarustus

Erivarustus laiendab seadme kasutusvõimalusi. Täpsemat teavet selle kohta saab Kärcheri volitatud edasimüüjalt.

## Puhastusvahend

Erinevateks puhastustöödeks soovitame Kärcheri puhastus- ja hooldusvahendite valikut. Palun konsulteerige meiega või tellige vastav informatsioon.

## Korrashoid ja tehnohooldus

### ⚠ Vigastuste oht

*Enne mis tahes hooldus- ja korrashoiutööde alustamist tuleb seade välja lülitada ja eemaldada pistik vooluvõrgust.*

## Puhastamine

- Enne pikemat seismajätmist, näiteks talveks:
- võtke välja puhastusvahendi imivooliku filter ja peske voolava vee all puhtaks.
  - Tõmmake veevõtuliitmiku sõel näpitsangidega välja ja peske voolava vee all puhtaks.

## Hooldamine

Seade on hooldusvaba.

## Jäätumiskaitse

### **Külmumisoh**

*Kaitske seadet ja tarvikuid külma eest.*

Külm lõhub seadme ja tarvikud, kui need ei ole täielikult veest tühjad. Kahjustuste vältimiseks.

- ➔ Säilitage masinat ja kõiki tarvikuid ruumis, mille temperatuur ei lange allapoole nulli.

## Varuosad

Kasutada eranditult Kärcheri originaalvaruosi. Varuosade loend on käesoleva kasutusjuhendi lõpus.

## Abi härete korral

Paljud tõrked saate alljärgneva loendi abiga ise kõrvalda.

Kahtluse korral palun pöörduda volitatud hooldustöökoja poole.

### **Vigastuste oht**

*Enne mis tahes hooldus- ja korrashoiutööde alustamist tuleb seade välja lülitada ja eemaldada pistik vooluvõrgust.*

### **Hoiatus**

*Remonditöid ja töid elektriliste komponentide juures tohib teha ainult volitatud hooldustöökoda.*

### **Seade ei käivitu**

- ➔ Kontrollige, kas tüübisildile märgitud pinge vastab vooluallika pingele.
- ➔ Kontrollige, et toitejuhe ei ole kahjustatud.

### **Seadmes puudub surve**

- ➔ Kontrollida otsiku asendit seadistustähiste suhtes pritsetorul.
- ➔ Öhutustada seade: lasta seadmel töötada kõrgsurvevoolikut külge ühendamata, kuni vesi kõrgsurveväljundist mullideta välja tuleb. Seejärel ühendada kõrgsurvevoolik jälle külge.
- ➔ Puhastada veevõtuliitmiku sõel: selle saab näpistangidega kergesti välja tõmmata.
- ➔ Kontrollida, et kõik kõrgsurvepumba veevõtuvoolikud on hermeetilised ja ummistusteta.

### **Surve tugev kõikumine**

- ➔ Puhastada kõrgsurveotsik: Saasteained otsiku avast nõelaga eemaldada ja veega ettepoole välja uhtuda.
- ➔ Kontrollida vee juurdevoolukogust.

### **Kõrgsurvepumba leke**

- ➔ Kõrgsurvepumba väike leke on tehniliselt tingitud. Tugeva lekke korral pöörduda volitatud hooldustöökoja poole.

### **Puhastusvahendi juurdeimu ei toimu**

- ➔ Seake pritsetoru madalsurvele.
- ➔ Puhastage puhastusvahendi imivooliku sõel.
- ➔ Kontrollige, kas puhastusvahendi imivooliku ei ole keerdu või murdunud

## Tehnilised andmed

<b>K 3.80 MD</b>	
Tarbitav võimsus	1,7 kW
Töörõhk	11 MPa
Max lubatud rõhk	12 MPa
Jõudlus, vesi	5,8 l/min
Helirõhutase $L_{pA}$ (EN60704-1)	74 dB(A)
Helivõimsuse tase $L_{WA}$ (2000/14/EÜ)	90 dB(A)

<b>K 4.80 MD / (K 4.80 MD Alu*)</b>	
Tarbitav võimsus	1,9 kW
Töörõhk	12 MPa
Max lubatud rõhk	13 MPa
Jõudlus, vesi	6,7 l/min
Helirõhutase $L_{pA}$ (EN60704-1)	77 dB(A)
Helivõimsuse tase $L_{WA}$ (2000/14/EÜ)	92 (93*) dB(A)

<b>K 3.80 MD / K 4.80 MD / K 4.80 MD Alu</b>	
<b>Elektriühendus</b>	
Pinge	220-240 V
1~50 Hz	
Võrgukaitse (inertne)	10 A
Maksimaalselt lubatav võrguimpedants $Z_{max}$	(0,330 + Ohm) j x 0,206)
Elektriohutusklass	II
<b>Veevõtuühendus</b>	
Juurdevoolava vee temperatuur (max)	40 °C
Juurdevoolu hulk (min)	10 l/min
Juurdevoolurõhk	0,2 - 1,2 MPa
<b>Jõudluse andmed</b>	
Jõudlus, puhastusvahend	0,3 l/min
Pritsepüstoli reaktiivjõud	15 N
Käe-käsivarre vibratsioonitase (ISO 5349)	1,35 m/s <sup>2</sup>
<b>Mõõtmed</b>	
Pikkus	310 mm
Laius	336 mm
Kõrgus	860 mm
Kaal lisaseadmetega	10 kg

**Tehniliste muudatuste õigused reserveeritud!**

## CE-vastavusdeklaratsioon

Käesolevaga kinnitame, et allpool kirjeldatud seade vastab meie poolt turule toodud mudelina oma kontseptsioonilt ja konstruktsioonilt EÜ direktiivide asjakohastele põhilistele ohutus- ja tervisekaitsenõuetele. Meiega kooskõlastamata muudatuste tegemise korral seadme juures kaotab käesolev deklaratsioon kehtivuse.

**Toode:** Kõrgsurvepesur  
**Tüüp:** 1.950-xxx

**Asjakohased EÜ direktiivid:**  
98/37/EÜ  
2006/95/EÜ  
2004/108/EÜ  
2000/14/EÜ

**Kohaldatud ühtlustatud standardid:**  
EN 60335-1  
EN 60335-2-79  
EN 55014-1: 2006  
EN 55014-2: 1997 + A1: 2001  
EN 61000-3-2: 2000 + A2: 2005  
EN 61000-3-11: 2000

**Järgitud vastavushindamise protseduur:**  
Lisa V

**Helivõimsuse tase dB(A)**

**K 3.80 M**


Mõõdetud: 88 dB(A)  
Garanteeritud: 90 dB(A)

**K 4.80 MD / (K 4.80 MD Alu\*)**

Mõõdetud: 90 (91\*) dB(A)  
Garanteeritud: 92 (93\*) dB(A)

Allakirjutatud toimivad juhatause korraldusel ja volitused.

  
H. Jenner  
CEO

  
S. Reiser  
Head of Approbation

Alfred Kärcher GmbH & Co. KG  
Alfred Kärcher-Str. 28 - 40  
D - 71364 Winnenden  
Tel: +49 7195 14-0  
Faks: +49 7195 14-2212

## Godājamais klient,



Pirms uzsākt aparāta lietošanu, izlasiet šo lietošanas instrukciju un rīkojieties atbilstoši tajā teiktajam. Saglabājiet darbības instrukciju vēlākai izmantošanai vai nodošanai nākošajam īpašniekam.

### Noteikumiem atbilstoša lietošana

Augstspiediena tīrīšanas aparātu izmantojiet tikai un vienīgi mājāsaimniecībā:

- mašīnu, transportlīdzekļu, ēku, darbarīku, fasāžu, terašu, dārzkopības darbarīku u.c. tīrīšanai ar augstspiediena ūdens strūklu (nepieciešamības gadījumā pievienojot tīrīšanas līdzekļus).
- ar Kärcher atļautajiem piederumiem, rezerves daļām un tīrīšanas līdzekļiem. Ievērojiet tīrīšanas līdzekļiem pievienotos norādījumus.

### Vides aizsardzība



Iepakojuma materiālus ir iespējams atkārtoti pārstrādāt. Lūdzu, neizmetiet iepakojumu kopā ar mājāsaimniecības atkritumiem, bet gan nogādājiet to vietā, kur tiek veikta atkritumu otrreizējā pārstrāde.



Nolietotās ierīces satur noderīgus materiālus, kurus iespējams pārstrādāt un izmantot atkārtoti. Tādēļ lūdzam utilizēt vecās ierīces ar atbilstošu savākšanas sistēmu starpniecību.

### Garantija

Mūsu pilnvarotās tirdzniecības sabiedrības izsniegtās garantijas saistības ir spēkā katrā valstī. Garantijas perioda laikā mēs bez maksas novērsīsim iespējamus darbības traucējumus Jūsu aparātā, ja to cēlonis ir materiāla vai ražošanas defekts. Ja nepieciešams garantijas remonts, lūdzam griezties pie Jūsu pārdevēja vai tuvākajā pilnvarotajā klientu apkalpošanas dienesta iestādē, uzrādot pirkumu apliecināšu dokumentu.

## Drošības norādījumi

### **Bīstami**

- *Nekad neaizskariet tīkla spraudni un kontaktlīdzi ar mitrām rokām.*
- *Nelietojiet aparātu, ja ir bojāts tīkla pieslēgšanas kabelis vai svarīgas aparāta daļas, piemēram, drošības elementi, augstspiediena šļūtenes vai smidzinātājs.*
- *Aparāta lietošana aizliegta sprādzienbīstamās zonās.*
- *Strādājot ar aparātu paaugstinātas bīstamības apstākļos (piemēram, degvielas uzpildes stacijās), jāievēro atbilstošie drošības noteikumi.*
- *Pirms katras lietošanas reizes pārbaudiet, vai nav bojāts pieslēgšanas kabelis ar tīkla spraudni. Bojātu pieslēgšanas kabeli nekavējoties lieciet nomaiņīt pilnvarotā klientu apkalpošanas dienestā vai profesionālā elektromehāniskā darbnīcā.*
- *Nepareizi lietojot, augstspiediena strūkļa var būt bīstama. Strūkļu nedrīkst vērst uz cilvēkiem, dzīvniekiem, zem sprieguma esošām elektriskām iekārtām un uz pašu aparātu.*
- *Strūkļu nedrīkst vērst arī uz citiem cilvēkiem vai pats uz sevi, lai notīrītu apģērbu vai apavus.*
- *Neapsmidzināt priekšmetus, kas satur veselību apdraudošas vielas (piemēram, azbestu).*
- *Augstspiediena strūkļa var bojāt un pārsist transportlīdzekļu riepas/riepu ventīļus. Tā pirmā pazīme ir riepas krāsas maiņa. Bojātas transportlīdzekļa riepas/riepu ventīļi ir dzīvībai bīstami. Tīrot ievērojiet vismaz 30 cm lielu attālumu no smidzinātāja līdz objektam!*
- *Nekādā gadījumā neiesūciet šķīdinātājus saturošus šķidrumus, neatšķaidītas skābes vai atšķaidinātājus! Pie tiem pieskaitāmi, piemēram, benzīns, krāsu atšķaidītāji vai šķīdrais kurināmais. Izsmidzinātā migla ir ļoti ugunsnedroša, sprādzienbīstama un indīga. Neizmantojiet acetonu, neatšķaidītas skābes un šķīdinātājus, jo tie var bojāt aparāta izmantotos materiālus.*



## **Bridinājums**

- Maksimāli pieļaujamā tīkla pretestība strāvas pieslēguma vietā (skatīt tehniskos datus) nedrīkst būt pārsniegta.
- Neatbilstošs pagarinātāja kabelis var būt dzīvībai bīstams. Tāpēc āra apstākļos izmantojiet tikai atļautus un atbilstoši marķētus pagarinātāja kabelus ar pietiekošu vadu šķērsriezumu:  
1 - 10 m: 1,5 mm<sup>2</sup>  
10 - 30 m: 2,5 mm<sup>2</sup>
- Pirms katras lietošanas reizes pārbaudiet, vai nav bojāta augstspiediena šļūtene. Nekavējoties nomainiet bojātu augstspiediena šļūteni.
- Neizmantojiet ierīci, ja tās tuvumā atrodas citas personas, ja vien tās nevalkā aizsargdrēbes.
- Augstspiediena šļūtenes, armatūra un savienojumi ir svarīgi aparāta drošībai. Izmantojiet tikai ražotāja ieteiktās augstspiediena šļūtenes, armatūru un savienojumus.
- Tīrīšanu, kuras laikā rodas eļļu saturoši notekūdeņi, piemēram, mazgājot motoru vai šasiju, drīkst izdarīt tikai ar eļļas separatoru aprīkotās mazgāšanas vietās.

## **Piezīme**

- Ar aparātu nedrīkst strādāt bērni vai neapmācītas personas.
- Lietotājam jāizmanto aparāts tikai atbilstoši noteikumiem. Viņam jāņem vērā vietējie apstākļi un strādājot ar aparātu jāpievērš uzmanība apkārtne esošajiem cilvēkiem.
- Lai izvairītos no bojājumiem, tīrot lakotas virsmas ievērojiet vismaz 30 cm lielu attālumu no smidzinātāja līdz objektam.
- Aizsardzībai pret ūdens šļakatām vai netīrumiem valkājiet piemērotu aizsargapģērbu un aizsargbrilles.
- Aparātam darbojoties nekad neatstājiet to bez uzraudzības.
- Šī ierīce tika izveidota darbam ar tīrīšanas līdzekļiem, ko piegādā vai iesaka izmantošanai ražotājs. Cītu tīrīšanas līdzekļu vai ķīmikāliju izmantošana var kaitēt aparāta drošībai.
- Pievērsiet uzmanību, lai tīkla pieslēgšanas kabelis vai pagarinātāja kabelis netiktu bojāts pārbraucot pāri, iespiežot, saraujot vai tamlīdzīgi. Sargājiet tīkla kabeli no karstuma, eļļas un asām malām.

- Tīkla pieslēguma un pagarinātāja kabeļa savienojums nedrīkst atrasties ūdenī.
- Visām darba zonā esošajām strāvu vadošajām daļām jābūt aizsargātām pret ūdens šļakatām.
- Aparātu drīkst pieslēgt tikai tādām elektriskajam pieslēgumam, kuru ierīkojis elektriķis atbilstoši IEC 60364.
- Aparātu pieslēdziet tikai maiņstrāvai. Spriegumam jāatbilst uz aparāta rūpnīcas plāksnītes norādītajam.
- Kontaktlīgšanas drošinātājs min. 10 A (kūstošais).
- Lai izvairītos no elektrotraumām, mēs iesakām kontaktlīgšanas aprīkot ar iepriekš ieslēdzamu noplūdes strāvas drošinātājslēdzi (nominālais nostrādes strāvas stiprums maks. 30 mA).
- Izmantotā pagarinātāja kabeļa spraudnim un savienojumam jābūt ūdensdrošiem.
- No spoles vienmēr notiniet pilnīgi visu pagarinātāja kabeli.

## **Drošības ierīces**

Drošības ierīces kalpo aizsardzībai pret traumām un tās nekādā veidā nedrīkst mainīt vai atstāt neievērotas.

### **Aparāta slēdzis**

Šī slēdža darbināšana nodrošina aparātu pret nejaušu tā ieslēgšanos. Izslēdziet šo slēdzi, īslaicīgi pārtraucot tīrīšanas darbus vai beidzot visu tīrīšanas procesu.

### **Drošinātājs**

Rokas smidzinātāja drošinātājs novērš nejaušu aparāta ieslēgšanu.

## Ekspluatācija / Apkalpošana

### Izmantoto saīsinājumu definīcijas:

AS = Augstspiediens

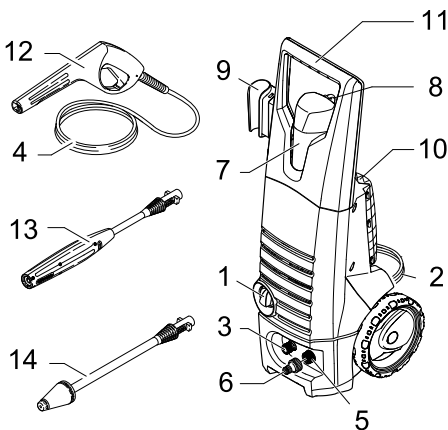
TL = Tīrīšanas līdzeklis

### Aparāta apraksts

Izsaīņojot pārbaudiet, vai iesaiņojumā esošais saturs ir pilnīgs un nebojāts. Pārvadāšanas laikā radušos bojājumu gadījumā lūdzam par to informēt tirgotāju.

**Piezīme:** *Ierīces un tās apkalpošanas attēli atrodas 2.lpp.*

- 1 Aparāta slēdzis (IESL./IZSL.)
- 2 Tīkla pieslēgšanas kabelis ar spraudni
- 3 Augstspiediena izeja
- 4 Augstspiediena šļūtene
- 5 Ūdens pieslēgums ar sietu
- 6 Savienojuma detaļa ūdens pieslēgumam
- 7 TL uzpildes tvertne
- 8 TL iesūkšanas šļūtene ar filtru
- 9 Piederumu novietne, rokas smidzinātājpistole
- 10 Piederumu novietne, rokas smidzinātājpistole
- 11 Transportēšanas rokturis
- 12 Rokas smidzinātājs ar drošinātāju
- 13 Strūklas caurule ar spiediena regulējumu (Vario Power)
- 14 Uzgalis ar netīrumu griezni



### Pirms nodošanas ekspluatācijā

Aparātu izsniedzot augstspiediena šļūtene un rokas smidzinātājs vēl nav pievienoti lūzumu bīstamības dēļ. Pirms pirmās darba reizes tos pievienojiet.

- Rokas smidzinātāja drošinātāja skavu izspiediet, piemēram, ar nelielu skrūvgriezi.
- Savienojiet augstspiediena šļūteni un rokas smidzinātāju.
- Iespiediet skavu, līdz tā nostājas vietā un pārbaudiet savienojuma drošumu, pavelkot aiz augstspiediena šļūtenes.
- Noņemiet kabeļu saiti no augstspiediena šļūtenes un iztīniet to.

### Ūdens padeve

#### Ūdens padeve no ūdensvada

Pieslēgumu lielumus skatīt uz ražotāja datu plāksnītes/tehniskajos datos.

Ievērojiet ūdensapgādes uzņēmuma izstrādātos noteikumus.

- Izmantojiet ar audumu nostiprinātu šļūteni (piegādes komplektā neietilpst) ar tirdzniecībā pieejamu savienojumu: - Minimālais diametrs 1/2 colla (13 mm). - Minimālais garums 7,5 m.
- Piegādes komplektā ietilpstošo savienojuma detaļu ieskrūvējiet aparāta ūdens pievades vietā.
- Ūdens šļūteni uzspraudiet uz aparāta savienojuma detaļas un pievienojiet to ūdens krānam.

#### ⚠ Uzmanību

Augstspiediena tīrīšanas aparātu nekad nedarbiniet ar aizvērtu ūdens krānu, jo darbināšana bez ūdens pievades izraisa bojājumus AS sūknī.

Ja pievadāmais ūdens ir netīrs, noteikti izmantojiet Kärcher ūdens filtru (speciālais piederums - pasūtījuma numurs 4.730-059).

Saskaņā ar spēkā esošajiem noteikumiem ierīci nedrīkst izmantot bez dzeramā ūdens sistēmas dalītāja. Jāizmanto piemērots firmas Kärcher sistēmas dalītājs vai kā alternatīva - sistēmas dalītājs atbilstoši EN 12729 tipam BA.



## Nodošana ekspluatācijā

- Augstspiediena šļūteni ieskrūvējiet aparāta augstspiediena izejā.
- Rokas smidzinātājam uzspraudiet vēlamo uzgali un nostipriniet to, pagriežot to par 90° pa labi.
- Atveriet ūdens krānu.
- Iespraudiet tīkla spraudni
- Ieslēdziet galveno slēdzi uz „I/ON”.
- Nospiežot atbrīvojiet rokas smidzinātāja drošinātāju un pavelciet sviru.

## Darbs ar augstspiedienu

### Savainojumu bīstamība

No augstspiediena sprauslas izplūstošā ūdens iedarbībā uz rokas smidzinātāju iedarbojas atsitiens. Nostājieties stabili un stingri turiet rokas smidzinātāju un uzgali.

### Strūklas caurule ar spiediena regulējumu (Vario Power)

Visparastākajai tīrīšanai. Darba spiediens ir regulējams bez pakāpēm starp „Min” un „Max”.

- Atlaidiet rokas smidzinātāja sviru.
- Pagrieziet strūklas cauruli vēlamajā pozīcijā.

### Strūklas caurule ar netīrumu griezni

Stipriem netīrumu sabiezējumiem.

## Tīrīšanas līdzekļa izmantošana

### Piezīme:

Tīrīšanas līdzekli var piejaukt tikai strādājot ar zemu spiedienu.

Darbam ar TL ir paredzētas visas Kärcher piedāvātās mazgāšanas sukas.

- Izmantot strūklas cauruli ar spiediena regulējumu (Vario Power).
- Pagrieziet strūklas cauruli pozīcijā „Mix” - zems spiediens.

### Tīrīšanas līdzekļa iesūkšana no tīrīšanas līdzekļa tvertnes

- Strādājot ar zemu spiedienu, tīrīšanas līdzeklis no piepildītās tīrīšanas līdzekļa tvertnes tiks iesūkts automātiski.

### Ieteicamā tīrīšanas metode

- 1 Uz sausās virsmas taupīgi uzsmidziniet tīrīšanas līdzekli un ļaujiet tam iedarboties (bet ne izžūt).
- 2 Izšķīdušos netīrumus noskalojiet ar augstspiediena strūklu.

## Darba pārtraukšana

- Atlaidiet rokas smidzinātāja sviru.
- Darba pārtraukumos rokas smidzinātāja sviru nodrošiniet ar drošinātāju.
- Garākos darba pārtraukumos (ilgākos par 5 minūtēm) papildus izslēdziet arī aparāta slēdzi.

## Darba beigšana

- Ja ir bijis piejaukts tīrīšanas līdzeklis: Tīrīšanas līdzekļa šļūteni iekariat kādā tvertnē ar tīru ūdeni, aparātu ar noņemtu uzgali ieslēdziet apmēram 1 minūti ilgi un izskalojiet tīru.
- Atlaidiet rokas smidzinātāja sviru.
- Aparāta slēdzi pārslēdziet uz „0/OFF”.
- Aizveriet ūdens krānu.
- Nospiediet rokas smidzinātāja sviru, lai izlaistu sistēmā atlikušo spiedienu.
- Atvienojiet aparātu no ūdens pieslēguma.
- Noņemiet uzgali no rokas smidzinātāja.
- Aparātu uz brīdi ieslēdziet, slēdzi pārslēdzot uz „I/ON”, nospiediet rokas smidzinātāja sviru, līdz no aparāta vairs nenāk ūdens (apm. 1 min.).
- Aparāta slēdzi pārslēdziet uz „0/OFF”.
- Rokas smidzinātāja sviru nodrošiniet ar drošinātāju.
- Izvelciet tīkla spraudni.
- Tīkla pieslēgšanas kabeli, augstspiediena šļūteni un piederumus izvietot pie aparāta.

## Speciālie piederumi

Speciālie piederumi paplašina aparāta izmantošanas iespējas. Plašāku informāciju Jūs varat saņemt pie Jūsu Kärcher tirgotāja.

## Tīrīšanas līdzeklis

Mēs iesakām mūsu Kärcher tīrīšanas un kopšanas līdzekļu programmu, kas ir derīga jebkuriem tīrīšanas uzdevumiem Lūdzu konsultējieties vai pieprasiet informāciju par to.

## Kopšana un tehniskā apkope

### Savainojumu bīstamība

Pirms jebkuru apkopes darbu veikšanas izslēdziet aparātu un izvelciet tīkla spraudni.

## Tīrīšana

Pirms ilgākas uzglabāšanas, piemēram, ziemā:

- ➔ Novelciet filtru no tīrīšanas līdzekļa iesūkšanas šļūtenes un izskalojiet to zem tekoša ūdens.
- ➔ Ar plakanknaiblēm izvelciet ūdens pievades vietā ievietoto filtru un izslakojiet to zem tekoša ūdens.

## Apkope

Aparātam nav nepieciešama apkope.

### Aizsardzība pret aizsalšanu

#### **Sala radītu bojājumu risks**

*Ierīci un piederumus sargājiet no sala.*

Ja no ierīces un piederumiem neizlej visu ūdeni, pastāv risks, ka tie tiks sabojāti sala iedarbības rezultātā. Lai novērstu bojājumus:

- ➔ Uzglabājiet ierīci ar visiem piederumiem no sala aizsargātā telpā.

### Rezerves daļas

Izmantojiet tikai oriģinālās Kärcher rezerves daļas. Rezerves daļu pārskatu Jūs atradīsit apkalpošanas instrukcijas beigās.

## Kļūmju novēršana

Mazākos traucējumus Jūs varat novērst patstāvīgi, izmantojot sekojošo pārskatu. Šābu gadījumos lūdzam griezties pilnvarotā klientu apkalpošanas dienestā.

#### **Savainojumu bīstamība**

*Pirms jebkuru apkopes darbu veikšanas izslēdziet aparātu un izvelciet tīkla spraudni.*

#### **Brīdinājums**

*Jebkuru elektrisko sastāvdaļu remontus drīkst veikt tikai pilnvarots klientu apkalpošanas dienests.*

#### **Aparāts neieslēdzas**

- ➔ Pārbaudiet, vai lokālā tīkla spriegums atbilst ražotāja datu plāksnīteē norādītajam barošanas spriegumam.
- ➔ Pārbaudiet, vai nav bojāts tīkla pieslēgšanas kabelis.

#### **Aparāts nedod spiedienu**

- ➔ Pārbaudiet uzgaļa regulējumu.
- ➔ Atgaisojiet aparātu: Darbiniet aparātu bez pievienotas augstspiediena šļūtenes, līdz no ūdens no augstspiediena izejas nāk bez burbuļiem. Pēc tam atkal pievienojiet augstspiediena šļūteni.
- ➔ Izfīriet ūdens pieslēgumā esošo sietu: To var viegli izvilkt ar plakanknaiblēm.
- ➔ Pārbaudiet visus padeves vadus uz augstspiediena sūkni, vai tie ir blīvi un nav aizsprostojušies.

#### **Spēcīgas spiediena maiņas**

- ➔ Izfīriet augstspiediena sprauslu: Ar adatu izfīriet piesārņojumus no sprauslas urbuma un ar ūdeni izskalojiet to virzienā uz priekšu.
- ➔ Pārbaudiet ūdens padeves lielumu.

#### **Nebīvs AS sūknis**

- ➔ Neliels AS sūkņa neblīvums ir tehniski noregulēts. Spēcīga neblīvuma gadījumā konsultējieties ar pilnvaroto klientu apkalpošanas centru.

#### **Nenotiek tīrīšanas līdzekļa iesūce**

- ➔ Pārslēdziet strūklas cauruli uz zema spiediena padevi.
- ➔ Izfīriet tīrīšanas līdzekļa iesūkšanas šļūtenes filtru.
- ➔ Pārbaudiet, vai TL iesūkšanas šļūtene nav kādā vietā pārlocījies

## Tehniskie dati

<b>K 3.80 MD</b>	
Pieslēguma jauda	1,7 kW
Darba spiediens	11 MPa
Maks. pieļaujamais spiediens	12 MPa
Ūdens patēriņš	5,8 l/min
Trokšņu spiediena līmenis	74 dB(A)
$L_{pA}$ (EN60704-1)	
Trokšņu jaudas līmenis	90 dB(A)
$L_{WA}$ (2000/14/EG)	

<b>K 4.80 MD / (K 4.80 MD Alu*)</b>	
Pieslēguma jauda	1,9 kW
Darba spiediens	12 MPa
Maks. pieļaujamais spiediens	13 MPa
Ūdens patēriņš	6,7 l/min
Trokšņu spiediena līmenis	77 dB(A)
$L_{pA}$ (EN60704-1)	
Trokšņu jaudas līmenis	92 (93*) dB(A)
$L_{WA}$ (2000/14/EG)	

<b>K 3.80 MD / K 4.80 MD / K 4.80 MD Alu</b>	
<b>Strāvas pieslēgums</b>	
Spriegums	220-240 V
1~50 Hz	
Tīkla drošinātājs (kūstošais)	10 A
Maksimāli pieļaujamā tīkla pilnā pretestība $Z_{max}$	(0,330 + Ohm) x 0,206
Aizsardzības klase	II
<b>Ūdens pieslēgums</b>	
Pievadāmā ūdens temperatūra (maks.)	40 °C
Pievadāmā ūdens daudzums (min.)	10 l/min
Pievadāmā ūdens spiediens	0,2 - 1,2 MPa
<b>Tehniskie dati attiecībā uz jaudu</b>	
Tīrīšanas līdzekļa patēriņš	0,3 l/min
Rokas smidzināšanas pistoles reaktīvais spēks	15 N
Plaukstas-rokas vibrācijas lielums (ISO 5349)	1,35 m/s <sup>2</sup>
<b>Izmēri</b>	
Garums	310 mm
Platums	336 mm
Augstums	860 mm
Svars ar piederumiem	10 kg

**Rezervētas tiesības veikt tehniskas izmaiņas!**

## CE deklarācija

Ar šo mēs paziņojam, ka turpmāk minētā iekārta, pamatojoties uz tās konstrukciju un izgatavošanas veidu, kā arī mūsu apgrozībā laistajā izpildījumā atbilst ES direktīvu attiecīgajām galvenajām drošības un veselības aizsardzības prasībām. Iekārtā izdarot ar mums nesaskaņotas izmaiņas, šis paziņojums zaudē savu spēku.

**Produkts:** Augstspiediena tīrīšanas aparāts  
1.950-xxx

### Attiecīgās ES direktīvas:

98/37/EK  
2006/95/EK  
2004/108/EK  
2000/14/EK

### Piemērotās harmonizētās normas:

EN 60335-1  
EN 60335-2-79  
EN 55014-1: 2006  
EN 55014-2: 1997 + A1: 2001  
EN 61000-3-2: 2000 + A2: 2005  
EN 61000-3-11: 2000

### Atbilstības novērtēšanas procedūra:

V pielikums

### Skānas intensitātes līmenis dB(A)

#### K 3.80 M


Izmērtais: 88 dB(A)  
Garantētais: 90 dB(A)

#### K 4.80 MD / (K 4.80 MD Alu\*)

Izmērtais: 90 (91\*) dB(A)  
Garantētais: 92 (93\*) dB(A)

Apakšā parakstījušās personas rīkojas uzņēmuma vadības uzdevumā un pēc tās pilnvarojuma.

  
H. Jenner  
CEO

  
S. Reiser  
Head of Approbation

Alfred Kärcher GmbH & Co. KG

Alfred Kärcher-Str. 28 - 40

D - 71364 Winnenden

Tālr.: +49 7195 14-0

Fakss: +49 7195 14-2212

## Gerbiamas kliente,



Prieš pradėdamas naudoti įsigytą prietaisą, perskaitykite šią naudojimo instrukciją ir vadovaukitės ja. Naudojimo instrukciją išsaugokite, kad galėtumėte naudotis ja vėliau arba perduoti kitam savininkui.

### Naudojimas pagal nurodymus

Šią aukšto slėgio valymo mašiną naudokite tik privačiai:

- mašinoms, transporto priemonėms, pastatams, įrankiams, fasadams, terasoms, sodo įrenginiams ir kt. valyti aukšto slėgio vandens srove (jei reikia, papildomai įpylus valymo priemonių);
- su originaliais „Kärcher“ priedais, atsarginėmis dalimis ir valymo priemonėmis. Laikykitės prie valymo priemonių pridėtų instrukcijų.

### Aplinkos apsauga



Pakuotės medžiagos gali būti perdirbamos. Neišmeskite pakuočių kartu su buitinėmis atliekomis, bet atiduokite jas perdirbimui.



Naudotų prietaisų sudėtyje yra vertingų, antriniam žaliavų perdirbimui tinkamų medžiagų, todėl jie turėtų būti atiduoti perdirbimo įmonėms. Todėl naudotus prietaisus šalinkite pagal atitinkamą antrinių žaliavų surinkimo sistemą.

### Garantija

Kiekvienoje šalyje galioja tos garantijos sąlygos, kurias nustato įgalioti pardavėjai. Galimus prietaiso gedimus garantijos galiojimo laikotarpiu pašalinsime nemokamai, jei tokių gedimų priežastis buvo netinkamos medžiagos ar gamybos defektai. Dėl garantinio gedimų pašalinimo kreipkitės į pardavėją arba artimiausią klientų aptarnavimo tarnybą. Visuomet pateikite pirklimą patvirtinančią kasos kvitą.

## Nurodymai dėl saugos

### ⚠ Pavojus

- *Niekada nelieskite kištuko ir rozetės šlapiomis rankomis.*
- *Nenaudokite prietaiso, jei pažeistas elektros laidas arba svarbios prietaiso dalys, pvz., apsauginės detalės, aukšto slėgio žarnos, purškimo pistoletai.*
- *Draudžiama naudoti prietaisą sprogiroje aplinkoje.*
- *Jei naudojate prietaisą pavojingoje aplinkoje (pvz., degalinėje), paisykite atitinkamų nurodymų dėl saugos.*
- *Kiekvieną kartą prieš pradėdami naudoti prietaisą patikrinkite, ar nepažeistas elektros laidas. Pažeistą elektros laidą nedelsdami pakeiskite oficialioje klientų aptarnavimo tarnyboje/elektros prietaisų remonto dirbtuvėse.*
- *Netinkamai naudojama aukšto slėgio srovė kelia pavojų. Draudžiama srovę nukreipti į asmenis, gyvūnus, veikiančią elektros įrangą arba patį prietaisą.*
- *Jokiu būdu negalima nukreipti srovės į kitus asmenis arba save, norint nuvalyti rūbus arba avalynę.*
- *Nepurškite vandens ar valymo priemonių ant daiktų, kurių sudėtyje yra sveikatai pavojingų medžiagų (pvz., asbesto).*
- *Aukšto slėgio srovė gali pažeisti transporto priemonių padangas/padangų kamerų ventilius, ir šie gali sprogti. Pirmas pažeidimo požymis – išblukusi padangų spalva. Pažeistos transporto priemonių padangos/padangų kamerų ventiliai gali sukelti pavojų gyvybei. Valymo metu išlaikykite mažiausiai 30 cm atstumą nuo srovės!*
- *Niekada nesuirbkite skysčių, kurių sudėtyje yra tirpiklių, arba neskiestų rūgščių ir tirpiklių! Šios rūgštys ir tirpikliai - pvz., benzinas, dažų skiedikliai arba mazutas. Susidariusi šių medžiagų dulksna yra itin degi, sprogi ir nuodinga. Jokiu būdu nenaudokite acetono, neskiestų rūgščių ir tirpiklių, kadangi jie gali pažeisti prietaiso medžiagas.*



## **Įspėjimas**

- Neviršykite didžiausios leistino jungties tinklo varžos (žr. „Techniniai duomenys“).
- Netinkami ilgintuvo laidai gali kelti pavojų. Dirbdami lauke naudokite tik tinkamus ir sertifikuotus vidutinio galingumo ilgintuvų laidus:  
1 - 10 m: 1,5 mm<sup>2</sup>  
10 - 30 m: 2,5 mm<sup>2</sup>
- Kiekvieną kartą prieš pradėdami naudoti patikrinkite, ar nepažeista aukšto slėgio žarna. Pažeistą aukšto slėgio žarną nedelsdami pakeiskite.
- Nenaudokite prietaiso, jei jo darbo zonoje asmenų, nedėvinčių apsauginės aprangos.
- Aukšto slėgio žarnos, prietaiso dalys ir movos turi būti saugios. Naudokite tik gamintojo rekomenduotas aukšto slėgio žarnas, dalis ir movas.
- Valymo darbus, kurių metu išsiskiria vanduo su naftos priemaisomis, pvz., variklio ar dugno plovimą galima atlikti tik plovimo aikštelėse su įrengtu naftos separatorium.

## **Pastaba**

- Su prietaisu draudžiama dirbti vaikams arba asmenims, kurie nėra išmokyti juo naudotis.
- Vartotojas prietaisą turi naudoti pagal nurodymus. Jis turi paisyti aplinkos sąlygų, o dirbdamas – netoliese esančių žmonių laikytis
- mažiausiai 30 cm atstumu nuo jų, kad išvengtumėte sužeidimų.
- Kad apsisaugotumėte nuo atgalinės vandens srovės arba atšokusio purvo, dėvėkite tinkamus apsauginius rūbus bei užsidėkite apsauginius akinius.
- Niekada nepalikite veikiančio prietaiso be priežiūros.
- Šis prietaisas sukurtas valymo priemonių, kurias pateikia arba rekomenduoja naudoti gamintojas, naudojimui. Naudojant kitas valymo priemones arba chemikalus gali sumažėti prietaiso saugumas.
- Patikrinkite, ar elektros arba ilgintuvo laidas nepervažiutas, nesuspaustas, neišstampytas ar kitaip nepažeistas. Saugokite elektros laidus nuo karščio, naftos ir netempkite jų virš aštrių briaunų.
- Elektros/ilgintuvo laidas negali būti vandenyje.
- Visos dalys, kuriomis teka elektros srovė, dirbant turi būti apsaugotos nuo vandens.

- Prietaisą galima įjungti tik elektros laidu, kurį pagamino elektros įrangos specialistas pagal standartą IEC 60364.
- Prietaisą galima jungti tik į kintamosios srovės tinklą. Įtampa turi atitikti prietaiso skydelyje nurodytą įtampą.
- Minimalus 10 A rozetės saugiklis (inercinis).
- Kad išvengtumėte nelaimingų atsitikimų su elektra, rekomenduojame naudoti rozetes su jau įmontuotu apsauginiu laikinosios srovės jungikliu (maks. 30 mA vardinis pradinis srovės stiprumas).
- Naudojamo ilgintuvo laido kištukas ir jungtis turi būti nelaidūs vandeniui.
- Ilgintuvo laidą visuomet nuvyniokite nuo laido būgno.

## **Saugos įranga**

Saugos įranga apsaugo nuo sužeidimų, todėl jos negalima keisti ar paprasčiausiai nenaudoti.

### **Prietaiso jungiklis**

Apsaugo, kad prietaisas netyčia nebūtų įjungtas. Išjunkite jungiklį darydami pertraukas arba baigę darbą.

### **Apsauginis fiksatorius**

Prie rankinio purškiamo pistoleto esantis apsauginis fiksatorius neleidžia atsitiktinai įjungti prietaiso.

## Naudojimo pradžia/ aptarnavimas

### Tekste naudojamų santrumpų išaiškinimas:

HD = aukštas slėgis

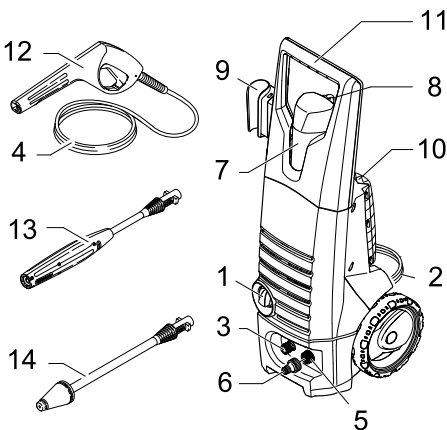
RM = Valymo priemonės

### Prietaiso aprašymas

Išpakuodami prietaisą patikrinkite, ar netrūkstą priedų ir ar nėra pažeidimų. Jei prietaisas pažeistas gabenimo metu, praneškite apie tai pardavėjui.

**Pastaba:** *Paveikslus, kuriuose pavaizduotas prietaisas ir jo naudojimas, rasite 2 psl.*

- 1 Prietaiso jungiklis (I/JUNGTI/IŠJUNGTI)
- 2 Elektros laidas su kištuku
- 3 HD srovės anga
- 4 HD žarna
- 5 Vandens prijungimo antgalis su filtru
- 6 Movos dalis vandens prijungimo antgaliui
- 7 Valymo priemonės rezervuaras
- 8 Valymo priemonės siurbimo žarna su filtru
- 9 Priedų dėklas, rankinis purkštuvus
- 10 Priedų dėklas, purškimo antgalis
- 11 Transportavimo rankena
- 12 Rankinis purškimo pistoletas su apsauginiu fiksatorium
- 13 Purškimo antgalis ir slėgio reguliatoriumi (Vario Power)
- 14 Purškimo antgalis su purvo skutikliu



### Prietaiso perdavimas vartotojui

Kadangi prietaisą perduodant vartotojui aukšto slėgio žarna ir rankinis purškimo pistoletas gali įlipti, jie netvirtinami prie prietaiso. Prieš pirmą kartą naudodami prietaisą šias detales pritvirtinkite.

- Rankinio purškimo pistoleto apsauginį skląstį išsukite, pvz., nedideliu atsuktuvu.
- Sujunkite aukšto slėgio žarną su rankiniu purškimo pistoletu.
- Skląstį spauskite tol, kol jis užsifiksuos, po to patraukę žarną patikrinkite, ar ji tvirtai sujungta.
- Nuo aukšto slėgio žarnos nuimkite laido jungtį ir išvyniokite žarną.

### Vandens tiekimas

#### Vandentiekio vanduo

Jungties dydžius rasite ant prietaiso skydelio/techninėje specifikacijoje.

Laikykitės vandens tiekimo nurodymų.

- Naudokite audiniu sutvirtintą žarną (netiekiamą kartu su prietaisu) su lengvai valdoma mova: - skersmuo - mažiausiai 1/2 colio (13 mm), - ilgis - mažiausiai 7,5 m.
- Pridėtą movos detalę priveržkite prie prietaiso vandens prijungimo antgalio.
- Vandens žarną užmaukite ant prietaiso movos detalės, kad galėtumėte prijungti prie vandentiekio čiaupo.

#### ⚠ Dėmesio!

*Aukšto slėgio valymo mašinos nenaudokite, kai vandentiekio čiaupas užsuktas, kadangi naudojant prietaisą be vandens, gali sugesti aukšto slėgio pompa.*

*Jei atiteka nešvarus vanduo, būtinai naudokite „Kärcher“ vandens filtrą (specialus priedas - užsakymo Nr. 4.730-059).*

*Jokiu būdu nenaudokite prietaiso geriamojo vandens tiekimo sistemoje be sistemos atskyriklio. Naudokite Kärcher arba alternatyvų sistemos atskyriklį, atitinkantį EN 12729 BA tipo reikalavimus.*



## Naudojimo pradžia

- ➔ Aukšto slėgio žarną prijunkite prie prietaiso aukšto slėgio srovės angos.
- ➔ Pageidaujama purškimo antgalį užmaukite ant rankinio purškimo pistoleto ir užfiksuokite pasukdami 90° kampą į dešinę.
- ➔ Atsukite vandentiekio čiaupą.
- ➔ Įkiškite elektros laido kištuką.
- ➔ Pagrindinį jungiklį nustatykite į „I/ON“ padėtį.
- ➔ Paspaudę rankinio purškimo pistoleto apsauginį fiksatorių atsukite ir patraukite svertą.

## Naudojimas esant aukštam slėgiui

### ⚠ **Sužalojimų pavojus**

*Į aukšto slėgio purkštuką atitekantis vanduo rankinį purškimo pistoletą veikia stipria atbuline jėga. Pasirūpinkite saugumu - tvirtai laikykite rankinį purškimo pistoletą ir purškimo antgalį.*

### **Purškimo antgalis ir slėgio reguliatoriumi (Vario Power)**

Paprasčiausiais valymo darbams. Darbinį slėgį galima tolygiai nustatyti nuo žemiausio „Min“ iki aukščiausio „Max“.

- ➔ Atlaisvinkite rankinio purškimo pistoleto svertą.
- ➔ Pasukite purškimo antgalį į norimą padėtį.

### **Purškimo antgalis su purvo skutikliu**

Sukietėjusio purvo plotams.

## Darbas su valymo priemonėmis

### **Pastaba:**

*valymo priemonę įmaišyti galima tik esant žemam slėgiui.*

*Visi „Kärcher“ siūlomi plovimo šepėčiai pritaikyti darbui su valymo priemonėmis.*

- ➔ Purškimo antgalio ir slėgio reguliatoriaus (Vario Power) naudojimas.
- ➔ Pasukite purškimo antgalį į žemo slėgio padėtį „Mix“.

### **Valymo priemonių siurbimas iš valymo priemonių bako**

- ➔ Kai darbai atliekami esant žemam slėgiui, valymo priemonė automatiškai siurbama iš valymo priemonių bako.

### **Rekomenduojame tokį valymo metodą**

- 1 Šiek tiek valymo priemonės užpurškite ant sauso paviršiaus ir leiskite įsigerti (bet ne išdžiūti).

- 2 Ištirpusį purvą nuplausite aukšto slėgio srove.

## Darbo nutraukimas

- ➔ Atlaisvinkite rankinio purškimo pistoleto svertą.
- ➔ Pertraukų metu rankinio purškimo pistoleto svertą užfiksuokite apsauginiu fiksatoriumi.
- ➔ Jei pertraukos ilgesnės (daugiau nei 5 minutės), jungikliu taip pat išjunkite ir prietaisą.

## Darbo pabaiga

- ➔ Jei į vandenį buvo įpilta valymo priemonės: valymo priemonės siurbimo žarną pritvirtinkite prie rezervuaro su švairiu vandeniu, nuimkite purškimo antgalį, prietaisą įjunkite maždaug 1 minutei ir kruopščiai išskalaukite.
- ➔ Atlaisvinkite rankinio purškimo pistoleto svertą.
- ➔ Prietaiso jungiklį nustatykite ties „0/OFF“.
- ➔ Užsukite vandentiekio čiaupą.
- ➔ Paspauskite rankinio purškimo pistoleto svertą, kad pašalintumėte sistemoje dar esantį slėgį.
- ➔ Atjunkite prietaisą nuo vandentiekio čiaupo.
- ➔ Nuo rankinio purškimo pistoleto nuimkite purškimo antgalį.
- ➔ Prietaisą trumpam įjunkite jungiklį nustatę ties „I/ON“, o rankinio purškimo pistoleto svertą spauskite tol, kol vanduo nustos tekėti (maždaug 1 min.).
- ➔ Prietaiso jungiklį nustatykite ties „0/OFF“.
- ➔ Rankinio purškimo pistoleto svertą užfiksuokite apsauginiu fiksatorium.
- ➔ Ištraukite elektros laido kištuką.
- ➔ Elektros laidą, HD-žarną ir priedus tvirtinkite prie prietaiso.

## Specialūs priedai

Specialūs priedai padidina Jūsų prietaiso naudojimo galimybes. Daugiau informacijos apie tai galite gauti iš savo „Kärcher“ pardavėjo.

## Valymo priemonės

Rekomenduojame bet kokiems valymo darbams tinkančią mūsų „Kärcher“ valymo ir priežiūros priemonių programą. Kreipkitės patarimo arba reikalaukite papildomos informacijos apie šią programą.

## Techninė priežiūra ir aptarnavimas

### **⚠ Sužalojimų pavojus**

*Prieš pradėdami techninės priežiūros ir remonto darbus prietaisą išjunkite, o elektros laido kištuką ištraukite iš rozetės.*

### Valymas

Jei prietaiso ilgą laiką nenaudosite, pvz., žiemą:

- ➔ nuimkite filtrą nuo valymo priemonės siurbimo žarnos ir išplaukite po tekančiu vandeniu.
- ➔ Filtrą, esantį vandens prijungimo antgalyje, ištraukite su plokščiareplėmis ir išplaukite po tekančiu vandeniu.

### Remontas

Prietaiso vidaus prižiūrėti nereikia.

### Apsauga nuo šalčio

### **⚠ Šalčio keliamas pavojus**

*Saugokite prietaisą ir priedus nuo šalčio.*

Jei iš prietaiso ir priedų nevysiškai pašalinamas vanduo, jie gali būti pažeisti. Siekdami apsaugoti prietaisą ir priedus:

- ➔ laikykite juos nuo šalčio apsaugotoje patalpoje.

### Atsarginės dalys

Naudokite tik originalias „Kärcher“ atsargines dalis. Atsarginių dalių apžvalgą rasite naudojimo instrukcijos pabaigoje.

## Pagalba gedimų atveju

Naudodamiesi toliau pateiktu aprašu mažesnius gedimus pašalinsite patys.

Abejotinais atvejais kreipkitės į klientų aptarnavimo tarnybą.

### **⚠ Sužalojimų pavojus**

*Prieš pradėdami techninės priežiūros ir remonto darbus prietaisą išjunkite, o elektros laido kištuką ištraukite iš rozetės.*

### **⚠ Atsargiai!**

*Remonto darbus ir darbus su elektros sistemos dalimis kvalifikuotai atlikti gali tik oficiali klientų aptarnavimo tarnyba.*

### **Prietaisas neįsijungia**

- ➔ Patikrinkite, ar ant prietaiso skydelio nurodyta įtampa atitinka elektros šaltinio įtampą.
- ➔ Patikrinkite, ar nepažeistas elektros laidas.

### **Nesusidaro slėgis**

- ➔ Patikrinkite, ar tinkamai pritvirtintas purškimo antgalis.
- ➔ Išleiskite iš prietaiso orą: tegul prietaisas veikia be pritvirtintos aukšto slėgio žarnos tol, kol vanduo iš aukšto slėgio srovės angos ištekės be burbulų. Po to vėl pritvirtinkite aukšto slėgio žarną.
- ➔ Išvalykite vandens prijungimo antgalio filtrą: jį galite lengvai ištraukti plokščiareplėmis.
- ➔ Patikrinkite, ar sandarūs ir ar neužsikimšę visi vandens atitekėjimo iki aukšto slėgio pompos kanalai.

### **Smarkūs slėgio svyravimai**

- ➔ Išvalykite aukšto slėgio purkštuką: nešvarumus iš purkštuko ertmių pašalinkite adata, o po to palenkę į priekį išskalaukite.
- ➔ Patikrinkite atitekančio vandens kiekį.

### **Nesandari aukšto slėgio pompa**

- ➔ Nedidelį aukšto slėgio pompos pralaidumą lemia techninės sąlygos. Tačiau jei pompa labai leidžia skystį, kreipkitės į klientų aptarnavimo tarnybą.

### **Nesiurbkite jokių valymo priemonių**

- ➔ Purškimo antgalį nustatykite tie žemo slėgio padala.
- ➔ Išvalykite filtrą, esantį prie valymo priemonės siurbimo žarnos.
- ➔ Patikrinkite, ar valymo priemonės siurbimo žarna kur nors neperlenkta

## Techniniai duomenys

<b>K 3.80 MD</b>	
Prijungiamų įtaisų galia	1,7 kW
Darbinis slėgis	11 MPa
Maks. leistinas slėgis	12 MPa
Vandens debitas	5,8 l/min
Triukšmo lygis	74 dB(A)
$L_{pA}$ (EN60704-1)	
Triukšmo galios lygis $L_{WA}$ (direktyva 2000/14/EB)	90 dB(A)

<b>K 4.80 MD / (K 4.80 MD Alu*)</b>	
Prijungiamų įtaisų galia	1,9 kW
Darbinis slėgis	12 MPa
Maks. leistinas slėgis	13 MPa
Vandens debitas	6,7 l/min
Triukšmo lygis	77 dB(A)
$L_{pA}$ (EN60704-1)	
Triukšmo galios lygis $L_{WA}$ (direktyva 2000/14/EB)	92 (93*) dB(A)

<b>K 3.80 MD / K 4.80 MD / K 4.80 MD Alu</b>	
<b>Elektros srovė</b>	
Įtampa	220-240 V
1~50 Hz	
Elektros tinklo saugiklis (incercinis)	10 A
Didžiausia leistina maitinimo tinklo varža, $Z_{max}$	(0,330 + Ohm j x 0,206)
Apsaugos klasė	II
<b>Vandens prijungimo antgalis</b>	
Maks. atitekančio vandens temperatūra	40 °C
Maž. atitekančio vandens kiekis	10 l/min
Atitekančio vandens slėgis	0,2 - 1,2 MPa
<b>Galia</b>	
Valymo priemonės debitas	0,3 l/min
Rankinio purškimo pistoleto sukuriama atatranka	15 N
Delno/rankos vibracijos poveikis (ISO 5349)	1,35 m/s <sup>2</sup>
<b>Matmenys</b>	
Ilgis	310 mm
Plotis	336 mm
Aukštis	860 mm
Masė su priedais	10 kg

**Gamintojas pasilieka teisę keisti techninius duomenis!**

## CE deklaracija

Šiuo pareiškime, kad toliau aprašyto aparato brėžiniai ir konstrukcija bei mūsų į rinką išleistas modelis atitinka pagrindinius EB direktyvų saugumo ir sveikatos apsaugos reikalavimus. Jei mašinos modelis keičiamas su mumis nepasitarus, ši deklaracija nebegalioja.

**Gaminys:** Aukšto slėgio valymo mašina  
**Tipas:** 1.950-xxx

**Specialios EB direktyvos:**

98/37/EB  
2006/95/EB  
2004/108/EB  
2000/14/EB

**Taikomi darnieji standartai:**

EN 60335-1  
EN 60335-2-79  
EN 55014-1: 2006  
EN 55014-2: 1997 + A1: 2001  
EN 61000-3-2: 2000 + A2: 2005  
EN 61000-3-11: 2000

**Taikyta atitikties vertinimo procedūra:**


V priedas

**Garso galios lygis dB(A)**

**K 3.80 M**  
Išmatuotas: 88 dB(A)  
Garantuotas: 90 dB(A)  
**K 4.80 MD / (K 4.80 MD Alu\*)**  
Išmatuotas: 90 (91\*) dB(A)  
Garantuotas: 92 (93\*) dB(A)

Pasirašantys asmenys yra įgalioti parduotuvės vadovybės.

  
H. Jenner  
CEO

  
S. Reiser  
Head of Approbation

Alfred Kärcher GmbH & Co. KG  
Alfred Kärcher-Str. 28 - 40  
D - 71364 Winnenden  
Tel.: +49 7195 14-0  
Faksas: +49 7195 14-2212

## Шановний покупець!



Перед використанням пристрою прочитайте цю інструкцію з експлуатації і дотримуйтесь неї. Збережіть цю інструкцію з експлуатації для пізнішого використання чи для наступних власників.

### Область застосування

Використовуйте цей очищувач високого тиску тільки для приватних цілей:

- для очищення машин, автомобілів, будівель, інструментів, фасадів, терас, присадибних приладів та ін. струменем води під тиском (при необхідності, з додаванням засобів для чищення).
- з допоміжним обладнанням та запчастинами, допущеними фірмою Kaercher. Будь ласка, слідуйте вказівкам до засобів для чищення.

### Охорона довкілля



Матеріали упаковки піддаються переробці для повторного використання. Будь ласка, не викидайте пакувальні матеріали разом із домашнім сміттям, віддайте їх для повторного використання.



Старі пристрої містять цінні матеріали, що можуть використовуватися повторно. Тому, будь ласка, утилізуйте старі пристрої за допомогою спеціальних систем збору сміття.

### Гарантія

У кожній країні діють умови гарантії, видані нашими компетентними товариствами зі збуту. Неполадки в роботі пристрою ми усуваємо безплатно протягом терміну дії гарантії, якщо вони викликані браком матеріалу чи помилками виготовлення. У гарантійному випадку звертайтеся, будь ласка, з обладнанням та документами, що підтверджують покупку пристрою, до Вашого торгового агента або до приведених нижче пунктів гарантійного обслуговування клієнтів.

### Правила безпеки

#### **Обережно!**

- Ніколи не торкайтесь мережного штекера та розетки вологими руками.
- Забороняється вмикати прилад у випадку пошкодження електропроводки

або важливих частин пристрою, наприклад, захисних елементів, шлангів, розпилювача.

- Робота у вибухонебезпечних умовах не дозволяється.
- При заміні пристрою в небезпечному місці (наприклад, бензоколонка) необхідно притримуватись спеціальних порад по техніці безпеки.
- Перевіряти підключення приладу до мережі на предмет пошкодження перед кожним використанням. Замініть дефектний провід через авторизовану сервісну службу/електрика.
- Струмені під тиском можуть бути небезпечними у випадку невідповідного їх застосування. Не можна направляти струмінь на людей, тварин, увімкнуте електрообладнання або на сам прилад.
- Не направляти струмінь на себе або на інших людей для очищення одягу або взуття.
- Не мити предмети, що містять шкідливі для здоров'я речовини (наприклад, азбест).
- Струменем під тиском можуть бути пошкоджені або лопнути колеса автомобілів. Першою ознакою пошкодження є зміна кольору колеса. Пошкоджені колеса становлять небезпеку для здоров'я. В ході очищення слід зберігати дистанцію щонайменше 30 см!
- Ніколи не всмоктуйте рідини, що містять розчинники, або нерозбавлені кислоти та розчинні засоби! Сюди належать, наприклад, бензин, розчинник фарб або рідке паливо. Туманный розпилювач легко запальний, вибухонебезпечний та токсичний. Не використовуйте ацетон, нерозбавлені кислоти та розчинні засоби, так як ці речовини впливають на матеріали, що використовуються на пристрої.



## **⚠ Попередження**

- Забороняється перевищувати максимально допустимий повний опір в точці під'єднання до мережі (див. Технічні дані).
- Неправильні подовження лінії можуть бути небезпечними. Поза приміщеннями використовуйте відповідні подовжувачі ліній з відповідним маркуванням та достатнім розміром перетину:  
1 - 10 м: 1,5 mm<sup>2</sup>  
10 - 30 м: 2,5 mm<sup>2</sup>
- Перевіряти шлаг на предмет пошкодження перед кожним використанням. негайно замінити дефектний шланг.
- Пристрій не використовуйте, коли в зоні досяжності є інші люди, особливо, якщо вони не мають захисного одягу.
- Шланги, арматури та з'єднання - маєть важливе значення для безпеки роботи з пристроєм. Дозволяється використання шлангів, арматур та з'єднань, допущених для використання виробником.
- Роботи з очищення, в ході яких з'являються стічні води з вмістом мастила, наприклад, миття моторів, днища, слід виконувати тільки в спеціальних місцях для миття з мастильним сепаратором.

## **Вказівка**

- Забороняється експлуатація пристрою дітьми або некваліфікованими особами.
- Користувач повинен використовувати пристрій у відповідності до інструкції. Він повинен враховувати умови місцевості та звертати увагу на третіх осіб під час роботи з пристроєм.
- Для запобігання пошкодження при очищенні слід зберігати відстань щонайменше 30 см від лакованих поверхонь.
- Одягайте захисну одягу та захисні окуляри для захисту від води та бруду, що відбризкуються.
- Не можна залишати пристрій без нагляду під час роботи.
- Цей пристрій було розроблено для використання у ньому миючих засобів, що постачаються або рекомендуються

виробником. Використання інших засобів може вплинути на безпеку пристрою.

- Слідкуйте за тим, щоб мережні кабелі або подовжувачі не можна було пошкодити наступивши на них, у результаті перегинання, розірвання або подібного ушкодження. Захищайте мережений кабель від жару, масла та гострих поверхонь.
- З'єднання мережного кабелю/ подовжувача не повинно лежати у воді.
- Всі частини, що проводять струм у робочій зоні, повинні бути захищені від потрапляння крапель води.
- Пристрій може бути під'єднаний лише до електричної мережі, що повинна бути встановлена електромонтером згідно з IEC 60364.
- Пристрій слід вмикати лише до змінного струму. Напряга повинна відповідати вказаним на фірмовій табличці пристрою даним щодо напруги.
- Мінімальний запобіжник розетки 10 А (інерційний).
- Щоб уникнути нещасних випадків під час використання електроприладів, ми рекомендуємо використовувати розетки з попередньо увімкненим автоматом захисту від току витoku (макс. 30 мА сили току номінальної дії).
- Штекери та з'єднання подовжувача, що використовується, повинні бути водонепроникними.
- Подовжувач повинен завжди бути повністю розкрученим з кабельного барабану.

## **Захисні засоби**

Устаткування техніки безпеки призначене для захисту користувачів, воно не повинно використовуватись за межами виробництва та не за призначенням.

### **Апаратний вимикач**

Це забезпечує безперебійну роботу пристрою. Вимикайте пристрої під час припинення або закінчення роботи.

### **Запобіжний стопор**

Заапобіжний стопор ручного розпилювача запобігає несвідомому включенню пристрою.

## Введення в експлуатацію / Експлуатація

### Тлумачення використаних скорочень:

HD = високий тиск

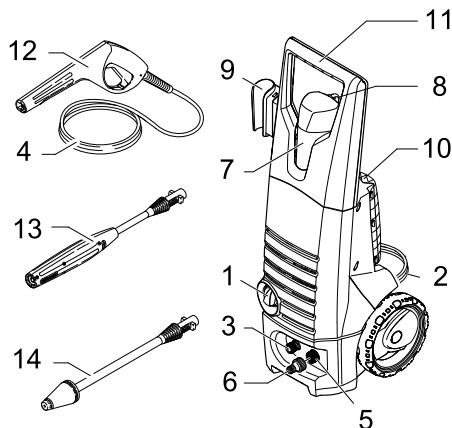
RM = Засіб для чищення

### Опис пристрою

При розпакуванні перевірте вміст упаковки на наявність додаткового обладнання чи пошкоджень. У випадку пошкоджень при транспортуванні повідомте про це своєму продавцю.

**Примітка:** Зображення пристрою та його експлуатації знаходяться на сторінці 2.

- 1 Вимикач
- 2 Кабель для приєднання до мережі зі гтпсельною вилкою
- 3 Вихід для миття під тиском
- 4 Шланг для миття під тиском
- 5 Підведення води з фільтром
- 6 Частина з'єднання для підведення води
- 7 Ємність засобу для чищення
- 8 Всмоктуючий шланг для очищувальних засобів з фільтром
- 9 Місце для додаткового обладнання, ручний розпилювач
- 10 Місце для додаткового обладнання, струменева трубка
- 11 Ручка для транспортування
- 12 Ручний розпилювач із запобіжним стопором
- 13 Струменева трубка з регулюванням тиску (Vario Power)
- 14 Струменева трубка з фрезою



## Перед введенням в експлуатацію

Під час постачання шланг для миття під тиском та ручний розпилювач не змонтовані, тому що можлива небезпека удару.

Змонтуйте їх, будь ласка, перед початком роботи.

- Витягнути захисну скобу у ручному розпилювачі, наприклад за допомогою маленької викрутки.
- З'єднати шланг для миття під тиском з ручним розпилювачем.
- Тиснути на захисну скобу, доки вона не буде зафіксована, перевірити безпечно з'єднання, потягнувши за шланг.
- Розв'яжіть кабель шлангу для миття під тиском та розкрутіть шланг.

## Водозабезпечення

### Водозабезпечення з водопроводу

Значення щодо підключення див. заводську таблицю/Технічні дані.

Звернути увагу на інструкції водопровідного підприємства.

- Використовувати шланг з міцних матеріалів (не входить до обсягу постачань) зі стандартним з'єднанням: - діаметр щонайменше 1/2 дюйма (13 мм). - довжина щонайменше 7,5 м.
- Пригвинтити частину з'єднання, що постачається, до підведення води пристрою.
- Вставити шланг для води до частини з'єднання пристрою, під'єднати до водопровідного крану.

### ⚠ Увага

Ніколи не експлуатувати очищувач високого тиску з закритим водопровідним краном, оскільки сухий хід призведе до пошкодження насоса високого тиску.

У разі появи забруднення у воді, що підводиться, необхідно застосовувати фільтр води фірми *Kaercher* (додаткове обладнання - номер замовлення 4.730-059). Відповідно до діючих директив забороняється експлуатація приладу без сепаратора систем у системі водопостачання питної води. Слід використовувати відповідний сепаратор систем фірми *Kaercher* або альтернативний сепаратор систем, згідно EN 12729 типу BA.



## Введення в експлуатацію

- Пригвинтити шланг для миття під тиском до виходу для миття під тиском пристрою.
- Вставити необхідну струменеву трубку у ручний розпилювач та зафіксувати її обертанням на 90°.
- Відкрийте водопровідний кран.
- Вставте штепсельну вилку.
- Головний вимикач на „I/ON“.
- Запобіжний стопор на ручному розпилювачі відсуньте шляхом натиснення та витягніть ричаг.

## Робота під високим тиском.

### ⚠ *Небезпека травмування*

*Через струмінь води, що виступає, на сопло високого тиску діє сила віддачі ручного розпилювача. Забезпечте надійне положення та добре тримайте ручний розпилювач та струменеву трубку.*

### Струменева трубка з регулюванням тиску (Vario Power)

Для швидких задач з чищення. Робочий тиск плавно регулюється між "Мін." та "Макс."

- Відпустити ручку розпилювача.
- Поставити струменеву трубку у необхідне положення.

### Струменева трубка з фрезою

Для стійких забруднень.

## Експлуатація з засобом для чищення

### **Вказівка:**

*Засіб для чищення може бути доданим лише при низькому тиску.*

*Для робіт з засобами для чищення передбачені щітки для миття фірми Kaercher.*

- Використовувати струменеву трубку з регулюванням тиску (Vario Power)
- Поставити струменеву трубку у положення „Mix“ - низький тиск..

### Додати засіб для чищення з ємності.

- Під час проведення робіт з низьким тиском засіб для чищення відсмоктується з заповненої ємності автоматично.

### Рекомендаційні методи чищення

- 1 Розпиляти невелику кількість засобу для чищення на суху поверхню та залишити діяти (не висихати).

- 2 Розчинений бруд змити струменем під тиском.

## Припинити експлуатацію

- Відпустити ручку розпилювача.
- Під час перерви у роботі захищайте ручку розпилювача фіксатором.
- Під час довгих перерв у роботі (понад 5 хв) додатково вимикайте пристрій за допомогою вимикача.

## Закінчення роботи

- Якщо був доданий засіб для чищення: Вставити шланг всмоктування засобу для чищення у ємність з чистою водою, ввімкнути пристрій з демонтованою струменеву трубку на 1 хв та виполіскати.
- Відпустити ручку розпилювача.
- Вимикач на „0/OFF“.
- Закрити водопровідний кран.
- Натистнути на ручку розпилювача, щоб зменшити тиск, що залишився у системі.
- Відокремити пристрій від підведення води.
- Відокремити струменеву трубку від ручного розпилювача.
- Ввімкнути пристрій на нетривалий час за допомогою „I/ON“, натикати на ручку розпилювача до того часу, поки більше не буде виходити вода (біля 1 хв).
- Вимикач на „0/OFF“.
- Захищайте ручку розпилювача фіксатором.
- Витягнути мережевий штекер.
- Розмістіть мережевий кабель, шланг для миття під тиском та додаткове обладнання пристрою.

## Спеціальне допоміжне обладнання

Додаткове обладнання розширює можливості використання Вашого пристрою. Додаткову інформацію Ви можете отримати у Вашого торгового агента фірми Kaercher.

## Засіб для чищення

Для відповідних завдань для чищення ми рекомендуємо нашу програму миття та очищення Kaercher. Будь ласка, звертайтеся

за консультацією або отримайте необхідну інформацію щодо цього.

## Догляд та технічне обслуговування

### **⚠** *Небезпека травмивання*

*Перед усіма роботами по догляду та технічному обслуговуванню вимкніть пристрій та витягніть штепсельну вилку.*

### Чищення

Перед довгим періодом зберігання, наприклад узимку:

- ➔ Витягнути фільтр зі всмоктуючого шлангу для очищувальних засобів та помити під струменем води.
- ➔ Витягнути сіто з підведення води за допомогою плоскогубців та помити під струменем води.

### Технічне обслуговування

Пристрій не потребує технічного обслуговування.

### Захист від морозів

### **⚠** *Небезпека замерзання*

*Захищати прилад та приналежності від морозу.*

Прилад та приналежності можуть постраждати від морозу, якщо з них повністю не спущено воду. Для уникнення пошкоджень.

- ➔ Зберігати пристрій з усіма аксесуарами у теплому приміщенні.

### Запасні деталі

Використовуйте виключно оригінальні запасні деталі Kaercher. Огляд запасних частин можна знайти в кінці інструкції по експлуатації.

## Допомога для усунення неполадок

Незначні ушкодження ви можете виправити самостійно за допомогою наступного огляду. У сумнівних випадках, будь ласка, звертайтеся до компетентної служби технічної підтримки.

### **⚠** *Небезпека травмивання*

*Перед усіма роботами по догляду та технічному обслуговуванню вимкніть пристрій та витягніть штепсельну вилку.*

### **⚠** *Попередження*

*Роботи по ремонту та роботи з електричними конструкціями повинні виконуватись лише компетентними працівниками.*

### *Пристрій не працює.*

- ➔ Перевірте, чи відповідає зазначена напруга на заводській табличці напрузі у джерелі току.
- ➔ Перевірте, чи не пошкоджений мережевий кабель.

### *Пристрій не працює під тиском*

- ➔ Перевірте установку струменевої трубки.
- ➔ Зробіть вентиляцію пристрою: Ввімкніть пристрій без підключеного шлангу для миття під тиском, доки вода не буде виходити з виходу для миття під тиском без бульбашок. Потім знову приєднайте шланг для миття під тиском.
- ➔ Очістіть сіто у підведенні води: Його можна легко витягнути за допомогою плоскогубців.
- ➔ Перевірте усі труднопрободи підводу до насосу для миття під тиском на предмет герметичності та забруднення.

### *Значні перепади тиску*

- ➔ Очістіть сопло високого тиску: Видалити забруднення з отворів сопла за допомогою голки та виполоскати водою передню частину.
- ➔ Перевірте об'єм води, що подається.

### *Насос для миття під тиском - не герметичний.*

- ➔ Невелика негерметичність насосу зумовлена технічними причинами. У разі значної негерметичності зверніться до авторизованої сервісної служби.

### *Відсутнє всмоктування засобу для чищення*

- ➔ Виставте струменеву трубку на низький тиск.
- ➔ Почистити фільтр всмоктуючого шлангу для очищувальних засобів.
- ➔ Перевірте шланг для миття під тиском на предмет перегибів.

## Технічні дані

<b>К 3.80 MD</b>	
Загальна потужність	1,7 kW
Робочий тиск	11 MPa
Макс. допустимий тиск	12 MPa
Продуктивність насоса, вода	5,8 l/min
Рівень звукового тиску	74 dB(A)
$L_{pA}$ (EN60704-1)	
Рівень потужності	90 dB(A)
$L_{WA}$ (2000/14/ЄС)	

<b>К 4.80 MD / (К 4.80 MD Alu*)</b>	
Загальна потужність	1,9 kW
Робочий тиск	12 MPa
Макс. допустимий тиск	13 MPa
Продуктивність насоса, вода	6,7 l/min
Рівень звукового тиску	77 dB(A)
$L_{pA}$ (EN60704-1)	
Рівень потужності	92 (93*) dB(A)
$L_{WA}$ (2000/14/ЄС)	

<b>К 3.80 MD / К 4.80 MD / К 4.80 MD Alu</b>	
<b>Подача струму</b>	
Напруга	220-240 V
1~50 Hz	
Запобіжник (інерційний)	10 A
Максимально допустимое полное сопротивление сети	(0,330 + Ohm) x 0,206)
$Z_{max}$	
Клас захисту	II
<b>Подача води</b>	
Температура струменя (макс.)	40 °C
Об'єм, що подається (мін.)	10 l/min
Тиск, що подається	0,2 - 1,2 MPa
<b>Робочі характеристики</b>	
Об'єм подачі, засоби для чищення	0,3 l/min
Реактивна сила ручного розпилювача	15 N
Показник вібрації руки (ISO 5349)	1,35 m/s <sup>2</sup>
<b>Розмір</b>	
Довжина	310 mm
Ширина	336 mm
Висота	860 mm
Вага з додатковим обладнанням	10 kg

**Можливі зміни у конструкції пристрою!**

## Заява про відповідність нормам CE

Цим ми повідомляємо, що нижче зазначена машина на основі своєї конструкції та конструктивного виконання, а також у випущеній у продаж моделі, відповідає спеціальним основним вимогам щодо безпеки та захисту здоров'я представлених нижче директив ЄС. У випадку неузгодженості з нами зміни машини ця заява втрачає свою силу.

**Продукт:** Очищувач високого тиску  
**Тип:** 1.950-xxx

**Відповідна директива ЄС**  
98/37/ЄС  
2006/95/ЄС  
2004/108/ЄС  
2000/14/ЄС

**Прикладні гармонізуючі норми**  
EN 60335-1  
EN 60335-2-79  
EN 55014-1: 2006  
EN 55014-2: 1997 + A1: 2001  
EN 61000-3-2: 2000 + A2: 2005  
EN 61000-3-11: 2000

**Застосовуваний метод оцінки відповідності**  
Доповнення V

**Рівень потужності dB(A)**

**К 3.80 M**


Вимірний: 88 dB(A)  
Гарантований: 90 dB(A)

**К 4.80 MD / (К 4.80 MD Alu\*)**

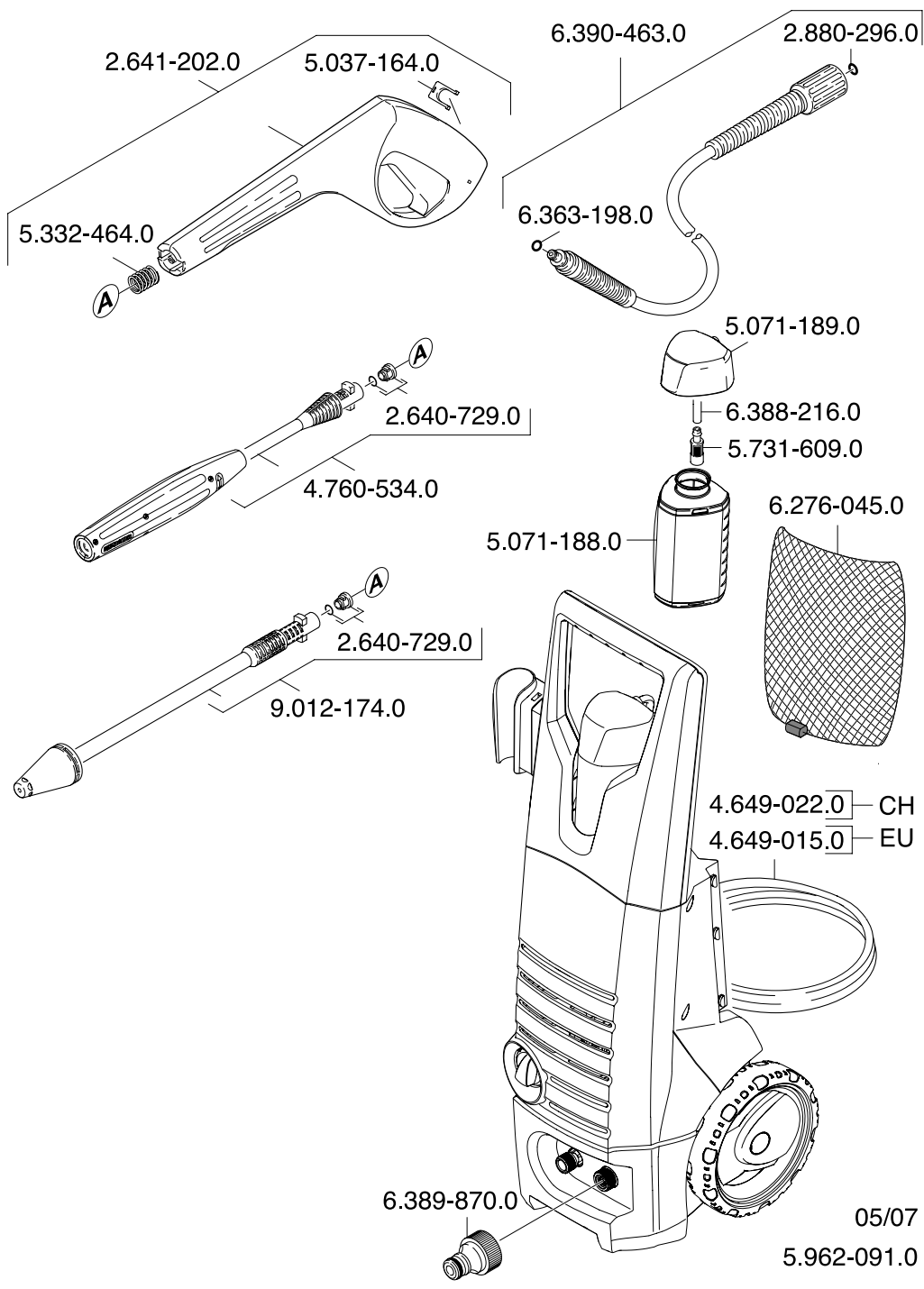
Вимірний: 90 (91\*) dB(A)  
Гарантований: 92 (93\*) dB(A)

Ті, хто підписалися діють за запитом та дорученням керівництва.

  
H. Jenner  
CEO

  
S. Reiser  
Head of Approbation

Alfred Kaercher GmbH & Co. KG  
Alfred Kaercher-Str. 28 - 40  
D - 71364 Winnenden  
Тел.: +49 7195 14-0  
Факс: +49 7195 14-2212



05/07  
5.962-091.0

**A**

Alfred Kärcher Ges.m.b.H.  
Lichtblaustraße 7  
1220 Wien  
☎ (01) 25 06 00

**AUS**

Kärcher Pty. Ltd.  
40 Koornang Road  
Scoresby VIC 3179  
☎ (03) 9765 - 2300

**B / LUX**

Kärcher N.V.  
Industrieweg 12  
2320 Hoogstraten  
☎ 0900 - 33 444 33

**BR**

Kärcher Indústria e Comércio Ltda.  
Av. Prof. Benedito Montenegro 419  
CEP 13.140-000 - Paulínia - SP  
☎ 0800 17 61 11

**CH**

Kärcher AG  
Industriestraße 16  
8108 Dällikon  
☎ 0844 850 863

**CZ**

Kärcher spol. s.r.o.  
Za Mototechnou 1114/4  
155 00 Praha 5 - Stodůlky  
☎ (02) 3552-1665

**D**

Alfred Kärcher GmbH & Co. KG  
Service-Center Gissigheim  
Im Gewerbegebiet 2  
97953 Königheim-Gissigheim  
☎ (07195) 903 20 65

**DK**

Kärcher Rengøringsystemer A/S  
Gejlhavegård 5  
6000 Kolding  
☎ 70 20 66 67

**E**

Kärcher S.A.  
Pol. Industrial Font del Radium  
Calle Doctor Trueta 6-7  
08400 Granollers (Barcelona)  
☎ 902 17 00 68

**F**

Kärcher S.A.S.  
5 Avenue des Coquelicots  
Z.A. des Petits Carreaux  
94865 Bonneuil-sur-Marne  
☎ (01) 43 99 67 70

**FIN**

Kärcher OY  
Yrittäjätie 17  
01800 Klaukkala  
☎ 0207 413 600

**GR**

Kärcher Cleaning Systems A.E.  
31-33, Nikitara & Konstantinoupoleos str.  
13671 Acharnes  
☎ 210 - 23 16 153

**GB**

Kärcher(UK) Limited  
Kärcher House  
Beaumont Road  
Banbury  
Oxon, OX16 1TB  
☎ 01295 752200

**H**

Kärcher Hungária Kft  
Tormásrét ut 2.  
2051 Biatorbágy  
☎ (023) 530-640

**HK**

Kärcher Limited  
Unit 10, 17/F.  
APEC Plaza  
49 Hoi Yuen Road  
Kwun Tong, Kowloon  
☎ (02) 357-5863

**I**

Kärcher S.p.A.  
Via A. Vespucci 19  
21013 Gallarate (VA)  
☎ 848 - 99 88 77

**IRL**

Kärcher Limited (Ireland)  
12 Willow Business Park  
Nangor Road  
Clondalkin  
Dublin 12  
☎ (01) 409 77 77

**KOR**

Kärcher Co. Ltd. (South Korea)  
Youngjae B/D, 50-1, 51-1  
Sansoo-dong, Mapo-ku  
Seoul 121-060  
☎ 032-465-8000

**MAL**

Kärcher Cleaning Systems Sdn. Bhd.  
No. 8, Jalan Serindit 2  
Bandar Puchong Jaya  
47100 Puchong, Selangor  
☎ (03) 5882 1148

**N**

Kärcher AS  
Stanseveien 31  
0976 Oslo  
☎ 24 17 77 00

**NL**

Kärcher BV  
Postbus 474  
4870 AL Etten-Leur  
☎ 0900-33 444 33

**NZ**

Kärcher Limited  
12 Ron Driver Place  
East Tamaki, Auckland  
☎ (09) 274-4603

**PRC**

Kärcher Cleaning Systems Co., Ltd.  
Part B, Building 30,  
No. 390 Ai Du Road  
Shanghai Waigaoqiao 200131  
☎ (021) 5046-3579

**P**

Neoparts Com. e Ind. Automóvel, Lda.  
Largo Vitorino Damásio. 10  
1200 Lisboa  
☎ (21) 395 0040

**PL**

Kärcher Sp. z o.o.  
Ul. Stawowa 140  
31-346 Kraków  
☎ (012) 6397-222

**RUS**

Kärcher Ltd.  
Vienna House  
Strastnoi Blv. 16  
107031 Moscow  
☎ 095-933 87 48

**S**

Kärcher AB  
Tagenevägen 31  
42502 Hisings-Kärä  
☎ (031) 577-300

**SGP**

Kärcher Asia Pacific Pte. Ltd.  
5 Toh Guan Road East  
#01-00 Freight Links Express Distripark  
Singapore 608831  
☎ 6897-1811

**TR**

Kärcher Servis Ticaret A.S.  
9 Eylül Mahallesi  
307 Sokak No. 6  
Gaziemir / Izmir  
☎ (0232) 252-0708

**TWN**

Kärcher Limited  
5F/6. No.7  
Wu-Chuan 1st Rd  
Wu-Ku Industrial Zone  
Taipei County  
☎ (02) 2299-9626

**UA**

Kärcher Ukraine  
Kilzeva doroga, 9  
03191, Kyiv  
☎ (044) 5947575

**UAE**

Kärcher FZE  
Jebel Ali Free Zone  
RA 8, XB 1, Jebel Ali, Dubai  
☎ (04) 8836-776

**ZA**

Kärcher (Pty.) Limited  
144 Kuschke Street  
Meadowdale  
Edenvale 1614  
☎ (011) 574-5360

11/2007