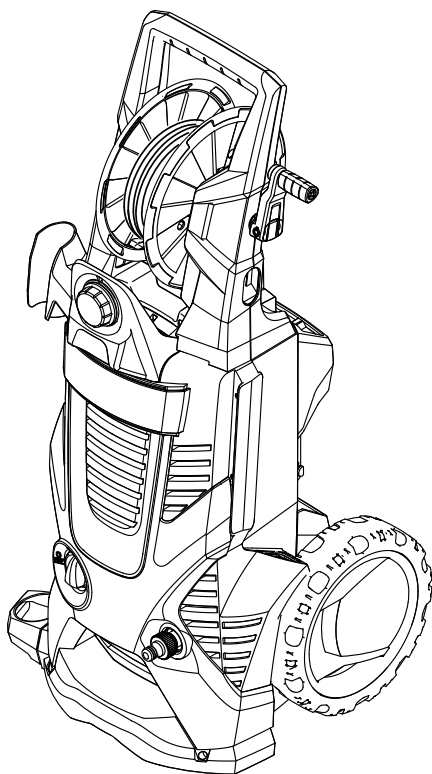


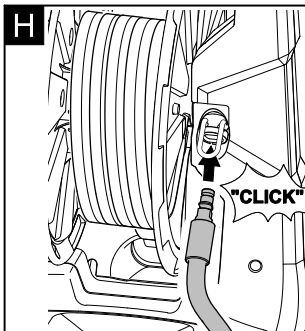
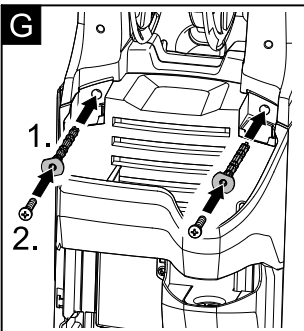
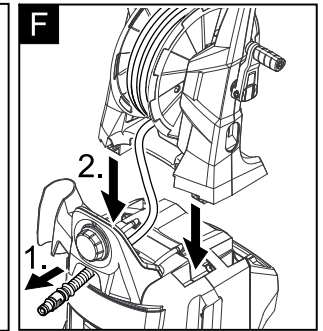
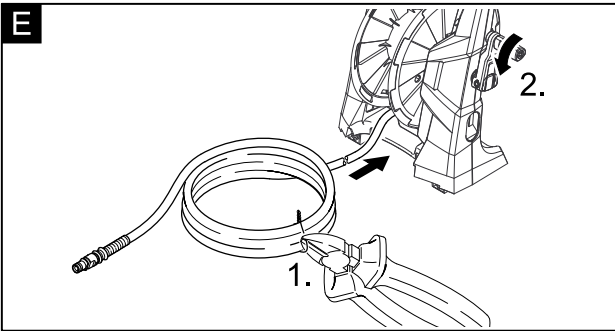
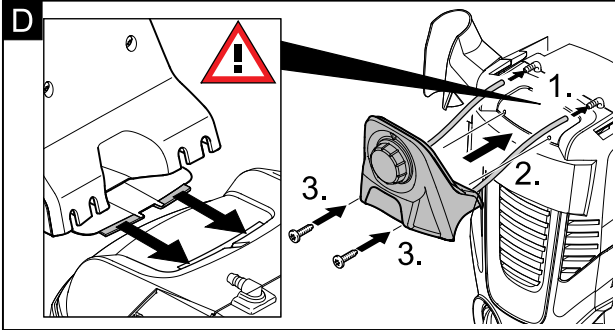
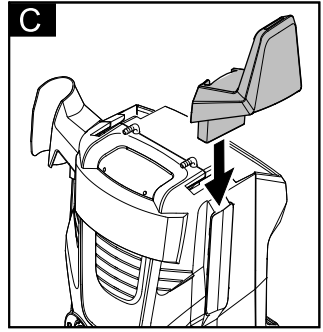
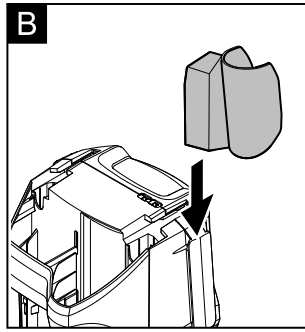
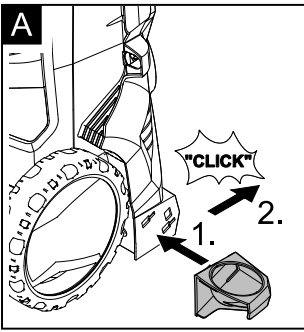
K 6.600
K 6.610
K 6.750
K 6.760
K 7.700
K 7.710
K 7.750

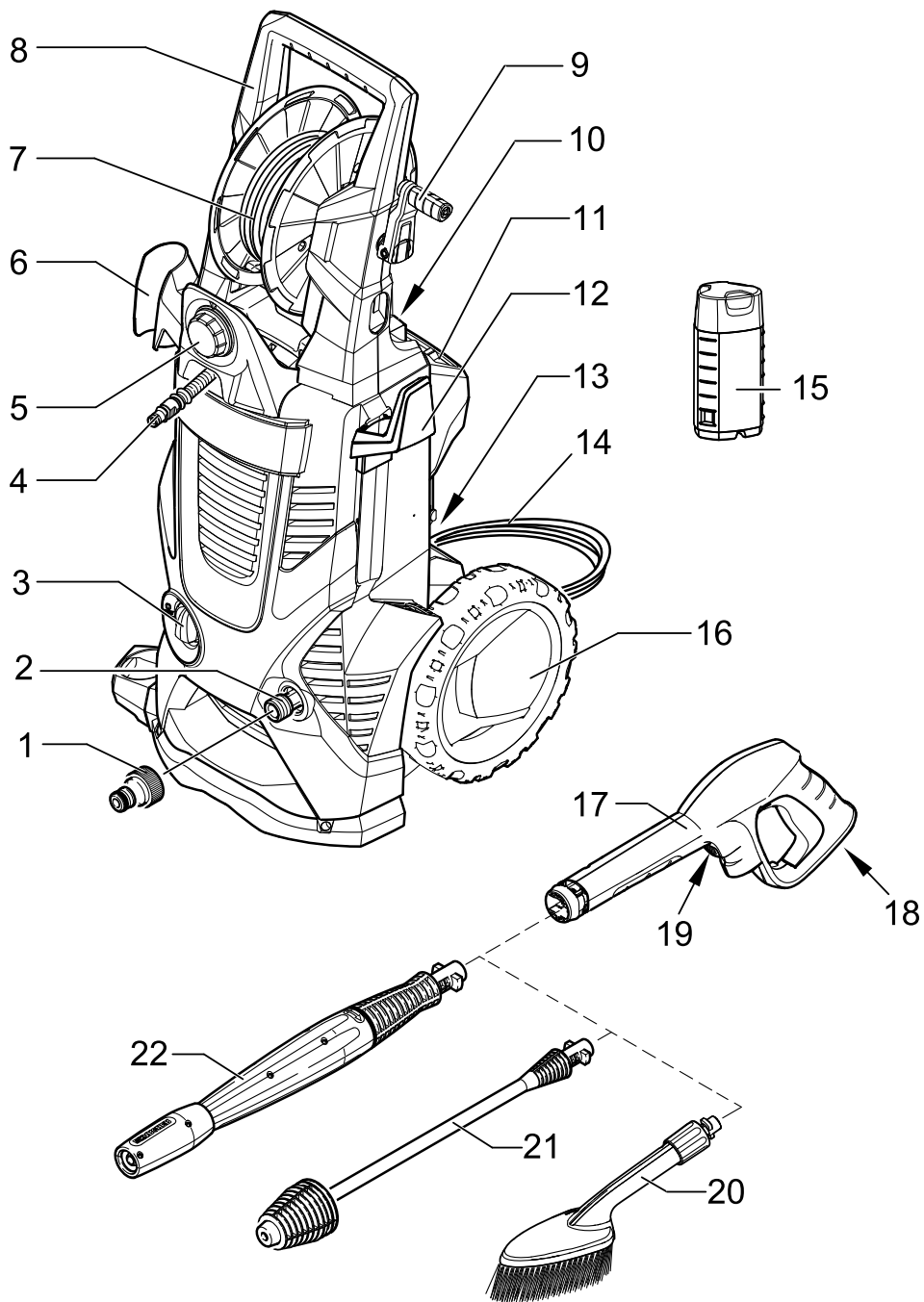


Deutsch	5
English	15
Français	24
Italiano	34
Nederlands	44
Español	54
Português	64
Dansk	74
Norsk	83
Svenska	92
Suomi	101
Ελληνικά	110
Türkçe	120
Русский	129
Magyar	139
Čeština	148
Slovenščina	157
Polski	166
Românește	176
Slovenčina	185
Hrvatski	194
Srpski	203
Български	212
Eesti	222
Latviešu	231
Lietuviškai	240
Українська	249

Register and win!
www.karcher.com







Оглавление

Общие указания	RU	5
Указания по технике безопасности.	RU	6
Управление	RU	8
Транспортировка	RU	11
Хранение	RU	11
Уход и техническое обслуживание	RU	12
Помощь в случае неполадок.	RU	12
Заявление о соответствии ЕС	RU	13
Технические данные	RU	14

Общие указания

Уважаемый покупатель!



Перед первым применением вашего прибора прочитайте эту оригинальную инструкцию по эксплуатации, после этого действуйте соответственно и сохраните ее для дальнейшего пользования или для следующего владельца.

Комплект поставки

Комплектация прибора указана на упаковке. При распаковке прибора проверить комплектацию.

При обнаружении недостающих принадлежностей или повреждений, полученных во время транспортировки, следует уведомить торговую организацию, продавшую прибор.

Применение в соответствии с назначением

Данный высоконапорный моющий аппарат предназначен только для использования в домашнем хозяйстве:

- для мойки машин, автомобилей, строений, инструментов, фасадов, террас, садовых принадлежностей и т.д. с помощью струи воды под высоким давлением (при необходимости с добавлением моющих средств).
- При этом применению подлежат принадлежности, запасные части и моющие средства, разрешенные для использования фирмой KARCHER. Указания, приложенные к моющим средствам, подлежат соблюдению.

Символы на приборе



Не направлять струю воды на людей, животных, включенное электрическое оборудование или на сам высоконапорный

моющий аппарат. Защищать прибор от мороза.

Символы в руководстве по эксплуатации

Опасность

Для непосредственно грозящей опасности, которая приводит к тяжелым увечьям или к смерти.

Предупреждение

Для возможной потенциально опасной ситуации, которая может привести к тяжелым увечьям или к смерти.

Внимание!

Для возможной потенциально опасной ситуации, которая может привести к легким травмам или повлечь материальный ущерб.

Защита окружающей среды



Упаковочные материалы пригодны для вторичной обработки. Поэтому не выбрасывайте упаковку вместе с домашними отходами, а сдайте ее в один из пунктов приема вторичного сырья.



Старые приборы содержат ценные перерабатываемые материалы, подлежащие передаче в пункты приемки вторичного сырья. Поэтому утилизируйте старые приборы через соответствующие системы приемки отходов.

Инструкции по применению компонентов (REACH)

Актуальные сведения о компонентах приведены на веб-узле по следующему адресу:

www.kaercher.com/REACH

Гарантия

В каждой стране действуют соответственно гарантийные условия, изданные уполномоченной организацией сбыта нашей продукции в данной стране. Возможные неисправности прибора в течение гарантийного срока мы устраняем бесплатно, если причина заключается в дефектах материалов или ошибках при изготовлении. В случае возникновения претензий в течение гарантийного срока просьба обращаться, имея при себе чек о покупке, в торговую организацию, продавшую вам прибор или в ближайшую уполномоченную службу сервисного обслуживания.

(Адрес указан на обороте)

Указания по технике безопасности

⚠ Опасность

- Не прикасаться к сетевой вилке и розетке мокрыми руками.
- Включение аппарата запрещается, если сетевой кабель или существенные компоненты аппарата, например, шланг высокого давления, ручной пистолет-распылитель или защитные устройства повреждены.
- Перед началом работы с аппаратом проверить сетевой кабель и штепсельную вилку на повреждения. Поврежденный сетевой кабель должен быть незамедлительно заменен уполномоченной службой сервисного обслуживания/специалистом-электриком.
- Перед началом работы высоконапорный шланг необходимо всегда проверять на повреждения. Поврежденный высоконапорный шланг подлежит незамедлительной замене.
- Эксплуатация прибора во взрывоопасных зонах запрещается.
- При использовании прибора в опасных зонах (например, на автозаправочных станциях) следует соблюдать соответствующие правила техники безопасности.

- Находящаяся под высоким давлением струя воды может при неправильном использовании представлять опасность. Запрещается направлять струю воды на людей, животных, включенное электрическое оборудование или на сам высоконапорный моющий аппарат.

- Не разрешается также направлять струю воды, находящуюся под высоким давлением, на других или себя для чистки одежды или обуви.

- Не чистить струей воды предметы, содержащие вещества, вредные для здоровья (например, асбест).

- Автомобильные шины/шинные вентили могут быть повреждены струей воды под давлением и лопнуть. Первым признаком этого служит изменение цвета шины. Поврежденные автомобильные шины/шинные вентили представляют опасность для жизни. Во время чистки шин необходимо выдерживать расстояние между форсункой и шиной, как минимум, 30 см!

- Опасность взрыва!

Не распылять горючие жидкости. Вдвигание аппаратом жидкостей, содержащих растворители, а также неразбавленных кислот или растворителей не допускается! К таким веществам относятся, например, бензин, растворители красок и мазут. Образующийся из таких веществ туман легко воспламеняем, взрывоопасен и ядовит. Не использовать ацетон, неразбавленные кислоты и растворители, так как они разрушают материалы, из которых изготовлен прибор.

⚠ Предупреждение

- Штепсельная вилка и соединительный элемент удлинителя должны быть герметичными и не находиться в воде.
- Неподходящие удлинители могут представлять опасность. Вне помещений следует использовать только допущенные для использования и соответственно маркированные удлинители с достаточным поперечным сечением провода: 1 - 10 м: 1,5 мм², 10 - 30 м: 2,5 мм²

- Удлинитель следует всегда полностью разматывать с катушки.
- Высоконапорные шланги, арматура и муфты имеют большое значение для безопасности прибора. В этой связи следует применять только высоконапорные шланги, арматуру и муфты, рекомендованные изготовителем прибора.
- Эти приборы не предназначены для использования людьми с ограниченными физическими, сенсорными или умственными способностями.
Эксплуатация прибора детьми или лицами, не прошедшими инструктаж, запрещается.
Необходимо следить за детьми, чтобы они не играли с прибором.
- Пользователь должен использовать прибор в соответствии с назначением. Он должен учитывать местные особенности и обращать внимание при работе с прибором на других лиц, находящихся поблизости.
- Не использовать аппарат, когда в зоне действия находятся другие люди, если только они не носят защитную одежду.
- Для защиты от разлетающихся брызгов воды и грязи следует носить соответствующую защитную одежду и защитные очки.

Внимание!

- Во время продолжительных перерывов в эксплуатации следует выключить прибор с помощью главного выключателя / выключателя прибора или отсоединить его от электросети.
- Не разрешается эксплуатация прибора при температуре ниже 0 °С.
- При мойке лакированных поверхностей следует выдерживать расстояние 30 см от форсунки до поверхности, чтобы избежать повреждения лакировки.
- Запрещается оставлять работающий прибор без присмотра.
- Необходимо следить за тем, чтобы сетевой шнур и удлинители не были повреждены путем переезда через них, сдавливания, растяжения и т.п. Сете-

вые шнуры следует защищать от воздействия жары, масла, а также от повреждения острыми краями.

- Все токопроводящие элементы в рабочей зоне должны быть защищены от струй воды.
- Прибор можно подключать только к элементу электроподключения, исполненному электромонтером в соответствии со стандартом Международной электротехнической комиссии (МЭК) IEC 60364.
- Прибор следует включать только в сеть переменного тока. Напряжение должно соответствовать указаниям в заводской табличке прибора.
- Из соображений безопасности рекомендуется использовать устройство с автоматом защиты от тока утечки (макс. 30 мА).
- Моющие работы, при которых появляются сточные воды, содержащие машинное масло, например, мойка двигателей, днища автомобиля, разрешается проводить только в специальных местах, оборудованных маслоотделителем.
- Данный прибор был разработан для использования моющих средств, которые поставляются или были рекомендованы изготовителем прибора. Использование других моющих средств или химикатов может негативно повлиять на безопасность прибора.

Защитные устройства

Внимание!

Защитные устройства служат для защиты пользователей. Видоизменение защитных устройств или пренебрежение ими не допускается.

Выключатель аппарата

Главный выключатель препятствует непроизвольной работе аппарата.

Блокировка ручного пистолета-распылителя

Блокировка блокирует рычаг ручного пистолета-распылителя и защищает от непроизвольного запуска аппарата.

Перепускной клапан с пневматическим реле

Перепускной клапан предотвращает превышение допустимого рабочего давления. Если рычаг ручного пистолета-распылителя отпускается, манометрический выключатель отключает насос, подача струи воды под высоким давлением прекращается. При нажатии на рычаг насос снова включается.

Условия для обеспечения устойчивости

Внимание!

Перед выполнением любых действий с прибором или у прибора необходимо обеспечить устойчивость во избежание несчастных случаев или повреждений.

- Устойчивость прибора гарантирована только в том случае, если он установлен на ровной поверхности.

Управление

Описание прибора

В данном руководстве по эксплуатации дано описание прибора с максимальной комплектацией. Комплектация отличается в зависимости от модели (см. упаковку).

Изображения см. на разворотах!



- 1 Соединительный элемент для подключения воды,
- 2 Элемент для подключения водоснабжения со встроенным сетчатым фильтром
- 3 Главный выключатель „0/OFF“ / „I/ON“ (0/ВЫКЛ / I/ВКЛ)
- 4 Шланг высокого давления
- 5 Регулятор дозировки моющего средства
- 6 Хранение ручного пистолета-распылителя
- 7 Барабан для шланга высокого давления
- 8 Рукоятка
- 9 Кривошипная рукоятка для барабана со шлангом
- 10 Хранение бутылки с моющим средством Plug 'n' Clean с элементом подключения для моющего средства
- 11 Место для хранения принадлежностей
- 12 **Параметр**
Крючки для хранения сетевого шнура

13 Параметр

Автоматическая намотка сетевого кабеля

14 Сетевой кабель со штепсельной вилкой

15 Бутылка с моющим средством Plug 'n' Clean с запорной крышкой

16 Колеса

17 Ручной пистолет-распылитель

18 Блокировка ручного пистолета-распылителя

19 Кнопка для отсоединения шланга высокого давления от ручного пистолета-распылителя

20 Моющая щетка

21 Струйная трубка с фрезой для удаления грязи

22 Струйная трубка с регулятором давления (Vario Power)

Специальные принадлежности

Специальные принадлежности расширяют возможности применения прибора. Более детальную информацию можно получить у торговой организации фирмы KARCHER.

Перед началом работы

Перед началом эксплуатации аппарата установить прилагаемые незакрепленные части.

Сборка места для хранения ручного пистолета-распылителя

Рисунок **A**

- Установить нижний держатель в выемки и передвинуть его вперед до щелчка.

Рисунок **B**

- Установить верхний держатель и нажать его вниз до упора.

Установка крючков для хранения сетевого шнура

Параметр

Рисунок **C**

- Установить верхние крючки.

Установка регулятора дозировки моющего средства

Для проведения установки потребуются 2 приложенных винта и одна крестовая отвертка PH 2.

Рисунок **D**

- Установить в элементы подключения оба шланга для моющего средства.
- Установить регулятор дозировки и закрепить его при помощи 2 винтов.

Установка рукоятки для транспортировки

Рисунок **Е**

→ Намотать шланг высокого давления на барабан.

Рисунок **Ж**

→ Свободный конец намотанного высоконапорного шланга протянуть через выемки на регуляторе дозировки.

Рисунок **З**

→ Насадить ручку для транспортировки, вставить болты в отверстия и завинтить.

Рисунок **И**

→ Вставить соединительный ниппель для короткого высоконапорного шланга в латунное крепление до щелчка. Проверить надежность крепления, потянув за шланг высокого давления.

Соединение высоконапорного шланга с ручной пистолет-распылителем

Рисунок **К**

→ Вставить шланг высокого давления в ручной пистолет-распылитель до щелчка.

Указание: Соблюдать правильность расположения соединительного ниппеля.

Проверить надежность крепления, потянув за шланг высокого давления.

Подача воды

⚠ Предупреждение

Согласно действующим предписаниям устройство запрещается эксплуатировать без системного разделителя в трубопроводе с питьевой водой.

Следует использовать соответствующий системный сепаратор фирмы KARCHER или альтернативный системный сепаратор, соответствующий EN 12729 тип BA. Вода, прошедшая через системный сепаратор, считается непригодной для питья.

Внимание!

Системный разделитель всегда подключать к системе водоснабжения, и никогда непосредственно к прибору!

Указание: Загрязнения, содержащиеся в воде, могут вызвать повреждения насоса высокого давления и принадлежностей. Для защиты рекомендуется использовать водя-

ной фильтр KARCHER (специальные принадлежности, номер заказа 4.730-059).

Подача воды из водопровода

Соблюдайте предписания предприятия водоснабжения.

Параметры для подключения указаны на заводской табличке и в разделе "Технические данные".

→ Используйте водяной шланг из прочного материала (в комплект поставки не входит) с обычной соединительной муфтой. (диаметр: минимум 1/2 дюйма или 13 мм; рекомендуемая длина 7,5 м).

Внимание!

Применение металлических шланговых соединений, оснащенных устройствами Aquastop, может привести к повреждению насоса! Рекомендуется использовать пластиковые шланговые соединения или шланговые соединения KÄRCHER из латуни.

Рисунок **Л**

→ Находящуюся в комплекте соединительную муфту подсоедините к элементу аппарата для подачи воды.

→ Наденьте водяной шланг на соединительную муфту аппарата, после чего подсоедините его к водопроводу.

Подача воды из открытых водоемов

Данный высоконапорный моющий аппарат со всасывающим шлангом KARCHER и обратным клапаном (специальные принадлежности, номер заказа 4.440-238) предназначен для всасывания воды из открытых резервуаров, например, из бочек для дождевой воды или прудов (максимальную высоту всасывания см. в разделе "Технические данные").

→ Наполнить всасывающий шланг KARCHER с обратным клапаном водой, привинтить к элементу подключения воды и повесить в дождевую бочку.


→ Перед эксплуатацией удалить воздух из аппарата.

Включить прибор без подсоединенной струйной трубки и дать ему поработать (не более 2 минут), пока из пистолета не начнет выходить вода без пузырьков воздуха. Выключить прибор и снова подсоединить струйную трубку.

Начало работы

Внимание!

Работа всухую в течение более 2 минут приводит к выходу из строя высоконапорного насоса. Если прибор в течение 2 минут не набирает давление, то его следует выключить и действовать в соответствии с указаниям, которые приводятся в главе „Помощь в случае неполадок“.

Рисунок 

→ Наденьте на ручной пистолет-распылитель струйную трубку и зафиксируйте ее, повернув на 90°.

Рисунок 

→ Полностью размотать высоконапорный шланг с барабана. При этом придерживать рукоятку для транспортировки.

Указание: Если приводная рукоятка находится в застопоренном положении, то ее следует предварительно откинуть вверх.

→ Полностью откройте водопроводный кран.

→ Полностью размотать сетевой кабель.

→ Вставить сетевую штепсельную вилку в розетку.

→ Включить аппарат „I/ON“ (I/ВКЛ).

Эксплуатация

Опасность

Выходящая из высоконапорной форсунки струя воды вызывает отдачу ручного пистолета-распылителя. По этой причине необходимо занять устойчивую позицию, крепко держать ручной пистолет-распылитель со струйной трубкой.

Внимание!

Перед началом мойки следует убедиться в том, что моющий прибор высокого давления устойчиво установлен на ровной поверхности. Во время мойки используйте защитные очки и защитную одежду.

→ Разблокировать рычаг ручного пистолета-распылителя.

→ Потянуть за рычаг, аппарат включится.

Указание: Если рычаг снова освободится, аппарат снова отключится. Высокое давление сохраняется в системе.

Струйная трубка с регулятором давления (Vario Power)

Трубка предназначена для самых распространенных задач по чистке. Рабочее давление регулируется бесступенчато между „Min“ и „Max“.

→ Отпустить рычаг ручного пистолета-распылителя.

→ Повернуть струйную трубку в желаемое положение.

Указание: При работе с подходящим моющим средством следует перевести струйную трубку в положение „Mix“.

Струйная трубка с фрезой для удаления грязи

для удаления устойчивых загрязнений.

Не предназначена для работы с моющим средством.

Внимание!

Не чистить автомобильные шины, лаковое покрытие или чувствительные поверхности (например, из древесины) с применением фрезы для удаления грязи. Существует опасность повреждения.

Моющая щетка

Предназначена для работы с моющим средством.

Работа с моющим средством

Для выполняемой задачи по чистке используйте исключительно чистящие средства и средства по уходу фирмы KÄRCHER, так как они разработаны специально для применения в вашем приборе. Применение других чистящих средств и средств по уходу может привести к ускоренному износу и потери права на гарантийное обслуживание. Подробную информацию можно узнать в специализированном месте торговли или получить непосредственно в представительстве KÄRCHER.

Указания по моющим средствам: Наиболее употребляемое моющее средство марки KÄRCHER для этого устройства можно приобрести в готовом к применению виде в бутылке для моющего средства Plug 'n' Clean, оснащенной запорной крышкой. Таким образом исключается обременительная обязанность по сливанию или наполнению бака.

Рисунок М

- Снять крышку с бутылки для моющего средства Plug 'n' Clean и вставить открытую бутылку вниз в соединительный элемент для моющего средства.

Рисунок N

- Установить объем всасывания раствора моющего средства с помощью регулятора дозировки моющего средства.
- Использовать струйную трубку с регулятором давления (Vario Power).
- Повернуть струйную трубку в положение „Mix“.

Указание: Таким образом, при эксплуатации раствор моющего средства смешивается со струей воды.

Указание: В случае необходимости моющие щетки также можно использовать для работы с моющим средством.

Рекомендуемый способ мойки

- Экономно разбрызгать моющее средство по сухой поверхности и дать ему подействовать (не позволять высыхать).
- Растворенную грязь смыть струей высокого давления.

Перерыв в работе

- Отпустить рычаг ручного пистолета-распылителя.
- Заблокировать рычаг ручного пистолета-распылителя.
- Во время продолжительных перерывов в работе (свыше 5 минут) аппарат следует выключать „0/OFF“ (0/ВЫКЛ).

Окончание работы

Внимание!

Высоконапорный шланг отсоединять от ручного пистолета-распылителя или прибора, когда в системе отсутствует давление.

- Вынуть бутылку для моющего средства Plug 'n' Clean из крепления и закрыть крышкой. Для хранения повернуть на 180° и установить в крепление.
- Отпустить рычаг ручного пистолета-распылителя.
- Выключить аппарат "0/OFF" (0/ВЫКЛ).
- закрыть водный кран.

- нажать рычаг ручного пистолета-распылителя для сброса давления в системе.
- Отделить аппарат от водоснабжения.

⚠ Предупреждение

При снятии питающего или высоконапорного шланга во время работы может образоваться утечка горячей воды в местах соединения.

- Заблокировать рычаг ручного пистолета-распылителя.
- Отсоедините пылесос от электросети.

Транспортировка

Внимание!

Во избежание несчастных случаев или травмирования, при транспортировке необходимо принять во внимание вес прибора (см. раздел "Технические данные").

Транспортировка вручную

- Прибор тянуть за ручку для транспортирования.

Транспортировка на транспортных средствах

- Перед транспортировкой в горизонтальном положении: Вынуть бутылку для моющего средства Plug 'n' Clean из крепления и закрыть крышкой.
- Зафиксировать прибор от смещения и опрокидывания.

Хранение

Внимание!

Во избежание несчастных случаев или травмирования, при выборе места хранения необходимо принять во внимание вес прибора (см. раздел "Технические данные").

Хранение прибора

- Установить подметающую машину на ровную поверхность.
- Повернуть приводную рукоятку по направлению против часовой стрелки и полностью намотать высоконапорный шланг на барабан.
- Вставить ручной пистолет-распылитель со струйной трубкой в держатель.

Рисунок 

→ Сложить сетевой кабель, шланг высокого давления и принадлежности на аппарате.

Параметр

Слегка потянуть сетевой кабель.

Сетевой кабель автоматически наматывается.

При длительном хранении, например зимой, дополнительно следует принять во внимание указания в разделе "Уход".

Защита от замерзания

Внимание!

Защищать аппарат и принадлежности от мороза.

Прибор и принадлежности могут быть повреждены морозом, если из них полностью не удалена вода. Во избежание повреждений:

→ Из устройства следует полностью удалить воду.
отделить струйную трубку от ручного пистолета-распылителя.

Включить прибор (1/ON) и нажимать на рычаг ручного пистолета-распылителя, пока не прекратиться вытекание воды (ок. 1 минута).

Выключите прибор.

→ Храните прибор и все принадлежности в защищенном от мороза помещении.


Уход и техническое обслуживание

Опасность

При проведении любых работ по уходу и техническому обслуживанию аппарат следует выключить, а сетевой шнур - вынуть из розетки.

Уход

Перед длительным хранением, например, зимой:

Рисунок 

→ Выньте с помощью плоскогубцев сетевой фильтр из элемента для водоснабжения и промойте его проточной водой.

Техническое обслуживание

Аппарат не нуждается в профилактическом обслуживании.

Запасные части

Используйте только оригинальные запасные части фирмы KARCHER. Описание запасных частей находится в конце данной инструкции по эксплуатации.

Помощь в случае неполадок

Небольшие неисправности можно устранить самостоятельно с помощью следующего описания.

В случае сомнения следует обращаться в уполномоченную службу сервисного обслуживания.

Опасность

При проведении любых работ по уходу и техническому обслуживанию аппарат следует выключить, а сетевой шнур - вынуть из розетки.

Ремонтные работы и работы с электрическими узлами могут производиться только уполномоченной службой сервисного обслуживания.

Прибор не работает

- Вытянуть рычаг ручного пистолета-распылителя, прибор включится.
- Проверьте соответствие напряжения, указанного в заводской табличке, напряжению источника электроэнергии.
- Проверить сетевой кабель на повреждения.

Давление в приборе не увеличивается

- Проверить настройку струйной трубки.
- Удаление воздуха из прибора.
Включить прибор без подсоединенной струйной трубки и дать ему поработать (не более 2 минут), пока из пистолета не начнет выходить вода без пузырьков воздуха. Выключить прибор и снова подсоединить струйную трубку.
- Проверить подачу воды.
- Выньте с помощью плоскогубцев сетевой фильтр из элемента для водоснабжения и промойте его проточной водой.

Прибор не включается, двигатель гудит

Причина: Падение напряжения из-за слабой электросети или при использовании удлинителя.

- При выключении прежде всего вынуть рычаг ручного пистолета-распылителя, затем установить выключатель аппарата в положение „I/ON“ (I/ВКЛ).

Сильные перепады давления

- Очистить форсунку высокого давления: Иголкой удалить загрязнение из отверстия форсунки и промыть ее спереди водой.
- Проверьте количество подаваемой воды.

Прибор негерметичен

- Незначительная негерметичность аппарата обусловлена техническими особенностями. При сильной негерметичности обратитесь в авторизованную службу сервисного обслуживания.

Чистящее средство не всасывается

- Использовать струйную трубку с регулятором давления (Vario Power). Повернуть струйную трубку в положение „Mix“.
- Проверить регулятор дозировки мощного средства.
- Проверить всасывающий шланг для мощного средства на перегибы.

Заявление о соответствии ЕС

Настоящим мы заявляем, что нижеуказанный прибор по своей концепции и конструкции, а также в осуществленном и допущенном нами к продаже исполнении отвечает соответствующим основным требованиям по безопасности и здоровью согласно директивам ЕС. При внесении изменений, не согласованных с нами, данное заявление теряет свою силу.

Продукт высоконапорный мощный прибор

Тип: 1.167-xxx; 1.168-xxx

Основные директивы ЕС

2006/42/EC (+2009/127/EC)

2004/108/EC

2000/14/EC

2011/65/EC

Примененные гармонизированные нормы

EN 50581

EN 55014–1: 2006+A1: 2009+A2: 2011

EN 55014–2: 1997+A1: 2001+A2: 2008

EN 60335–1

EN 60335–2–79

EN 61000–3–2: 2006+A1: 2009+A2: 2009

EN 61000–3–3: 2008

EN 62233: 2008

Примененный порядок оценки соответствия


2000/14/EC: Приложение V

Уровень мощности звука dB(A)

	1.167-xxx	1.168-xxx
Измерено:	90	92
Гарантировано:	93	95

Нижеподписавшиеся лица действуют по поручению и по доверенности руководства предприятия.


H. Jenner
CEO


S. Reiser
Head of Approbation

уполномоченный по документации:
S. Reiser

Alfred Kaercher GmbH & Co. KG

Alfred-Kaercher-Str. 28 - 40

71364 Winnenden (Germany)

Тел.: +49 7195 14-0

Факс: +49 7195 14-2212

Winnenden, 2013/01/01

Технические данные

	EU							CH			
	K 6.600	K 6.610	K 6.750	K 6.760	K 7.700	K 7.710	K 7.750	K 6.600	K 7.700		
Электрические параметры											
Напряжение	230 - 240			230			230		V		
	1~50			1~50			1~50		Hz		
Потребляемая мощность	2,5			3,0			2,2		kW		
Степень защиты	IP X5			IP X5			IP X5				
Класс защиты	I			I			I				
Сетевой предохранитель (инертный)	16			16			10		A		
Подключение водоснабжения											
Давление напора (макс.)	0,6			0,6			0,6		МПа		
Температура подаваемой воды (макс.)	60			60			60		°C		
Количество подаваемой воды (мин.)	11			12			11		л/ мин.		
Макс. высота всасывания	1,0			1,0			1,0		м		
Данные о производительности											
Рабочее давление	13			15			13		МПа		
Макс. допустимое давление	15			16			15 16		МПа		
Подача, вода	8,8			9,2			8,2		л/ мин.		
Подача, моющее средство	0 - 0,3			0 - 0,3			0 - 0,3		л/ мин.		
Сила отдачи ручного пистолета-распылителя	20			22			19		H		
Размеры и массы											
Длина	377		404		404		404		377	404	мм
Ширина	461		448		461		448		461	461	мм
высота	968		968		968		968		968	968	мм
Вес, в готовности к эксплуатации и с принадлежностями	20,3	20,6	21,6	22,0	21,4	22,6	22,6	20,3	21,4	кг	
Значение установлено согласно стандарту EN 60335-2-79											
Значение вибрации рука-плечо	<2,5			<2,5			<2,5		м/с ²		
Опасность K	0,3			0,3			0,3		м/с ²		
Уровень шума дБ _а	76			77			76		77	дБ(А)	
Опасность K _{РА}	3			3			3		3	дБ(А)	
Уровень мощности шума L _{WA} + опасность K _{WA}	93			95			93		95	дБ(А)	

Изготовитель оставляет за собой право внесения технических изменений!

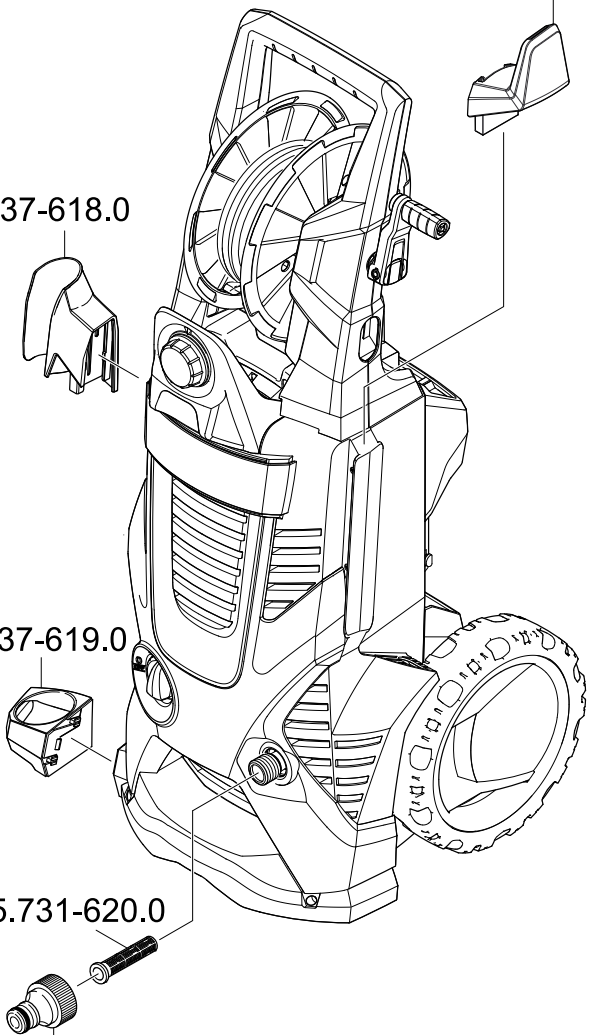
9.037-622.0

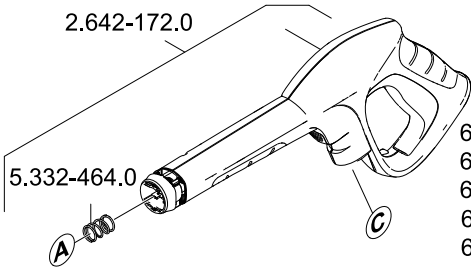
9.037-618.0

9.037-619.0

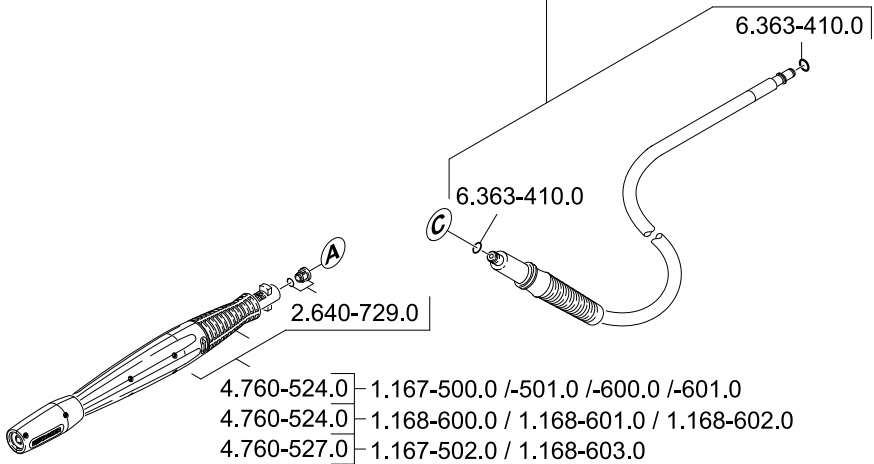
5.731-620.0

6.465-031.0

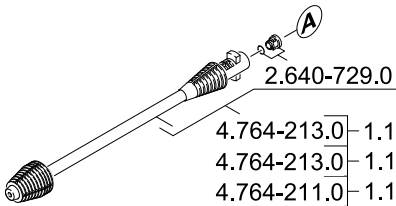




- 6.391-795.0 | 1.168-601.0 /-603.0
- 6.391-797.0 | 1.167-601.0 / 1.168-600.0
- 6.391-794.0 | 1.167-500.0 /-502.0
- 6.391-796.0 | 1.167-501.0 / 1.168-602.0
- 6.391-951.0 | 1.167-600.0



- 4.760-524.0 | 1.167-500.0 /-501.0 /-600.0 /-601.0
- 4.760-524.0 | 1.168-600.0 / 1.168-601.0 / 1.168-602.0
- 4.760-527.0 | 1.167-502.0 / 1.168-603.0



- 4.764-213.0 | 1.167-500.0 /-501.0 /-600.0 /-601.0
- 4.764-213.0 | 1.168-600.0 / -601.0 / -602.0
- 4.764-211.0 | 1.167-502.0 / 1.168-603.0

