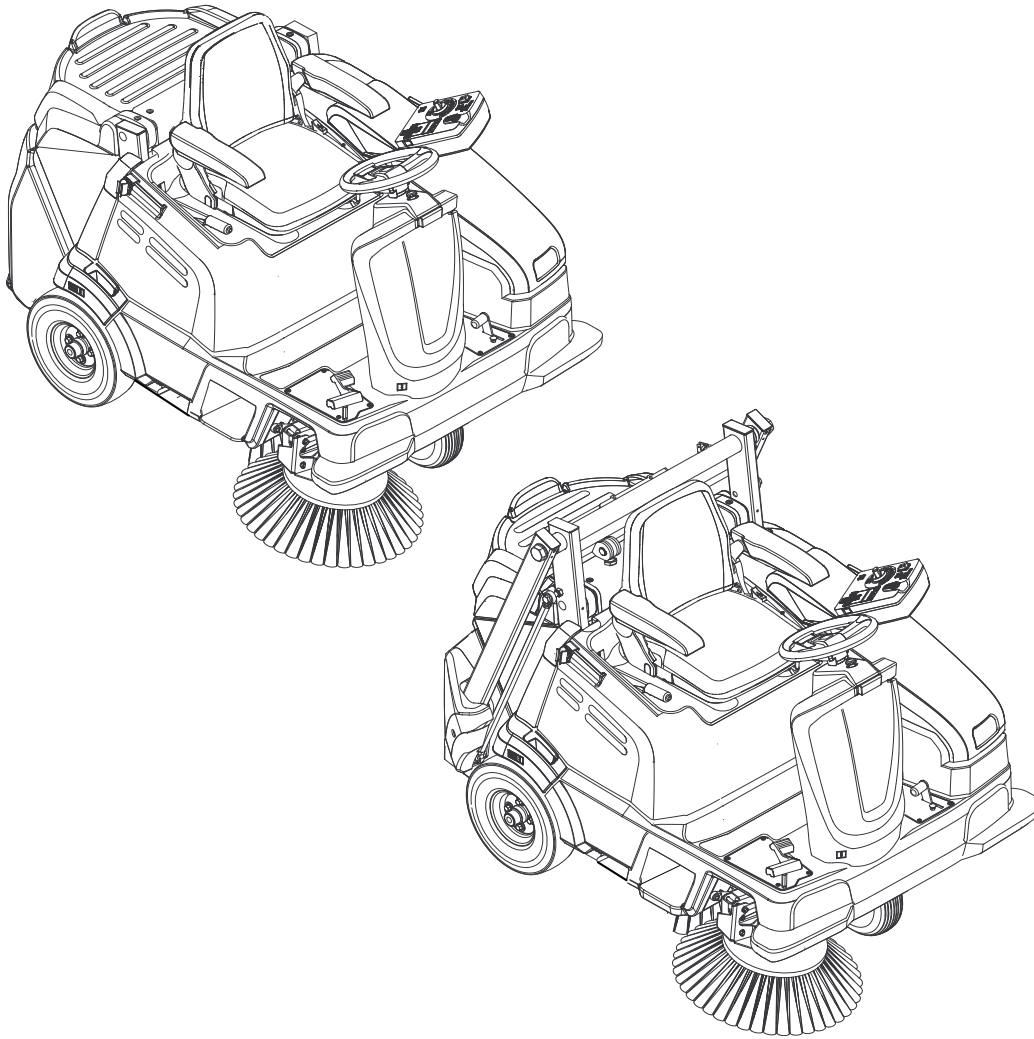


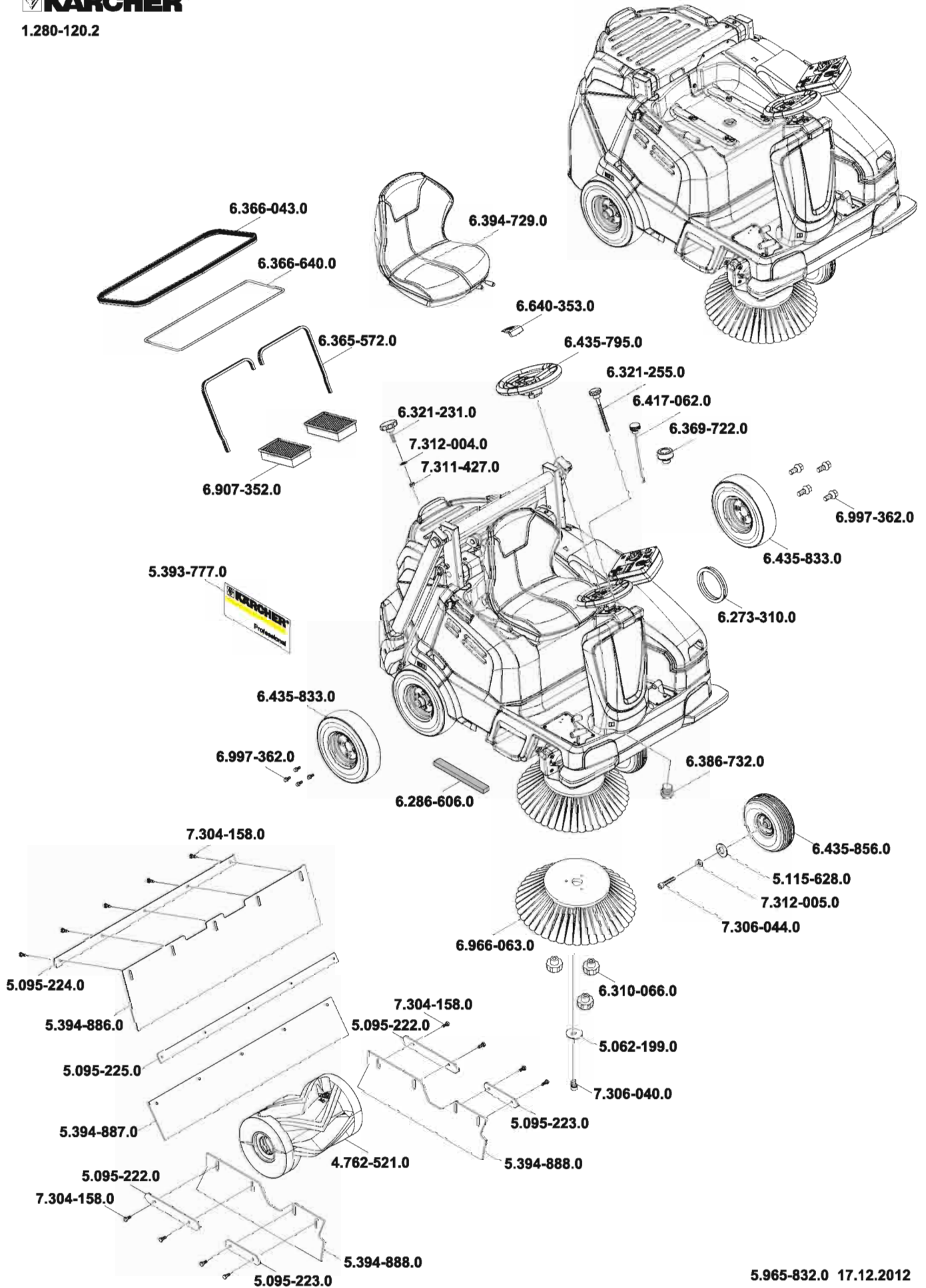
KM 105/100 R (G/LPG/D)  
KM 105/110 R (G/LPG/D)



 Register and win!  
[www.kärcher.com/register-and-win](http://www.kärcher.com/register-and-win)









<http://www.kaercher.com/dealersearch>





Перед первым применением вашего прибора прочитайте эту оригинальную инструкцию по эксплуатации, после этого действуйте соответственно и сохраните ее для дальнейшего пользования или для следующего владельца.

Перед первым вводом в эксплуатацию следует ознакомиться с инструкцией по безопасности!

В данном руководстве по эксплуатации описываются разные устройства, отличающиеся способом опорожнения контейнера с мусором, оснащением и моторизацией.

Для всех устройств применяется одинаковое опциональное оснащение, в данном руководстве описывается максимальный вариант комплектации.

#### Оснащение устройств

Есть две различные возможности для удаления собранного мусора:

В **KM 105/100 R** есть два съемных контейнера для мусора (нижнее опорожнение).

В **KM 105/110 R** есть подъемник контейнера.

#### Моторизация устройств

Устройства оснащаются 3 вариантами двигателей внутреннего сгорания:

**G:** Бензиновый двигатель

**LPG:** Газовый двигатель

**D:** Дизельный двигатель

## Оглавление

Общие указания . . . . .	RU .. 1
Защита окружающей среды . . . . .	RU .. 1
Гарантия . . . . .	RU .. 1
Принадлежности и запасные детали . . . . .	RU .. 2
Символы в руководстве по эксплуатации . . . . .	RU .. 2
Символы на приборе . . . . .	RU .. 2
Использование по назначению . . . . .	RU .. 2
Умышленное неправильное применение . . . . .	RU .. 3
Подходящие поверхности . . . . .	RU .. 3
Указания по технике безопасности . . . . .	RU .. 3
Указания по безопасности при эксплуатации . . . . .	RU .. 3
Эксплуатация . . . . .	RU .. 3
Указания по безопасности в режиме движения . . . . .	RU .. 3
Устройства с подъемником контейнера . . . . .	RU .. 3
Устройства с кабиной водителя . . . . .	RU .. 3
Указания по безопасности для двигателя внутреннего сгорания . . . . .	RU .. 3
Предписания по технике безопасности для транспортных средств, работающих на сжиженном газе (только для газового двигателя) . . . . .	RU .. 4
Указания по безопасности при транспортировке машины . . . . .	RU .. 5
Указания по безопасности при уходе и техническом обслуживании . . . . .	RU .. 5
Назначение . . . . .	RU .. 5
Описание элементов управления и рабочих узлов . . . . .	RU .. 6
Панель управления . . . . .	RU .. 7
Переключатель выбора программ . . . . .	RU .. 7
Защитные устройства . . . . .	RU .. 7
Чип-ключ системы Intelligent Key желтый/серый . . . . .	RU .. 8
Перед началом работы . . . . .	RU .. 8
Снять крышку прибора . . . . .	RU .. 8
Открыть/закрыть крышку двигателя . . . . .	RU .. 8
Указания при разгрузке . . . . .	RU .. 8
Передвижение подметающей машины без собственного привода . . . . .	RU .. 9
Передвижение подметающей машины с помощью собственного привода . . . . .	RU .. 9
Установить подметающий вал . . . . .	RU .. 9
Начало работы . . . . .	RU .. 9
Перед пуском/проверка безопасности . . . . .	RU .. 9
Заправка . . . . .	RU .. 9
Установить/заменить газовый баллон . . . . .	RU .. 10
Эксплуатация . . . . .	RU .. 10
Настроить положение сиденья водителя . . . . .	RU .. 10
Территория склада . . . . .	RU .. 10
Начало работы . . . . .	RU .. 10
Запуск прибора . . . . .	RU .. 10
Передвижение на аппарате . . . . .	RU .. 11
Подметание . . . . .	RU .. 11
Опорожнить резервуар для сбора мусора . . . . .	RU .. 12
Выключение прибора . . . . .	RU .. 13
Транспортировка . . . . .	RU .. 13
Хранение . . . . .	RU .. 13
Вывод из эксплуатации . . . . .	RU .. 13
Уход и техническое обслуживание . . . . .	RU .. 14
Общие указания . . . . .	RU .. 14
Чистка . . . . .	RU .. 14
Периодичность технического обслуживания . . . . .	RU .. 14
Работы по техническому обслуживанию . . . . .	RU .. 14
Помощь в случае неполадок . . . . .	RU .. 19
Устранение неисправностей оператором при незашифрованных сообщениях на дисплее . . . . .	RU .. 20
Устранение неисправностей при отображении на дисплее кодированных сообщений . . . . .	RU .. 23
Технические данные . . . . .	RU .. 23
Заявление о соответствии ЕС . . . . .	RU .. 25
Принадлежности . . . . .	RU .. 25

## Общие указания

При обнаружении во время распаковки аппарата повреждений, полученных в результате транспортировки, следует немедленно обратиться в торговую организацию, продавшую вам данное изделие.

- Предупредительные и указательные таблички, прикрепленные к прибору, содержат важную информацию, необходимую для безопасной эксплуатации прибора.
- Наряду с указаниями по технике безопасности, содержащимися в руководстве по эксплуатации, необходимо также соблюдать общие положения законодательства по технике безопасности и предотвращению несчастных случаев.

## Защита окружающей среды

	Упаковочные материалы пригодны для вторичной переработки. Пожалуйста, не выбрасывайте упаковку вместе с бытовыми отходами, а сдайте ее в один из пунктов приема вторичного сырья.
	Старые устройства содержат ценные перерабатываемые материалы, подлежащие передаче в пункты приемки вторичного сырья. Поэтому утилизируйте их через соответствующие системы приемки отходов.
Не допускайте попадания моторного масла, дизельного топлива и бензина в окружающую среду. Пожалуйста, берегите почву и утилизируйте отработанное масло, не нанося ущерба окружающей среде.	

## Инструкции по применению компонентов (REACH)

Актуальные сведения о компонентах приведены на веб-узле по следующему адресу:

[www.kaercher.com/REACH](http://www.kaercher.com/REACH)

## Гарантия

В каждой стране действуют соответственно гарантийные условия, изданные уполномоченной организацией сбыта нашей продукции в данной стране. Возможные неисправности прибора в течение гарантийного срока мы устраняем бесплатно, если причина заключается в дефектах материалов или ошибках при изготовлении. В случае возникновения претензий в течение гарантийного срока просьба обращаться, имея при себе чек о покупке, в торговую организацию, продавшую вам прибор или в ближайшую уполномоченную службу сервисного обслуживания.

Дата выпуска отображается на заводской табличке в закодированном виде. При этом отдельные цифры имеют следующее значение:

Пример: 30190

- 3 год выпуска
- 0 столетие выпуска
- 1 десятилетие выпуска
- 9 вторая цифра месяца выпуска
- 0 первая цифра месяца выпуска

Таким образом, в данном примере код 30190 означает дату выпуска 09 / (2) 013.

### Принадлежности и запасные детали

#### ⚠ ОПАСНОСТЬ

Во избежание опасности, ремонт и установку запасных деталей должны выполнять только авторизованные сервисные центры.

- Разрешается использовать исключительно те принадлежности и запасные детали, использование которых было одобрено изготовителем. Использование оригинальных принадлежностей и оригинальных запасных деталей гарантирует Вам надежную работу прибора.
- Выбор наиболее часто необходимых запчастей вы найдете в конце инструкции по эксплуатации.
- Дальнейшую информацию о запчастях вы найдете на сайте [www.kaercher.com](http://www.kaercher.com) в разделе Service.

### Символы в руководстве по эксплуатации

#### ⚠ ОПАСНОСТЬ

Предупреждает о грозящей опасности, которая может привести к тяжелым увечьям или к смерти.









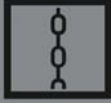

#### ⚠ ПРЕДУПРЕЖДЕНИЕ

Предупреждает о возможной потенциально опасной ситуации, которая может привести к тяжелым увечьям или к смерти.

#### ОСТОРОЖНО

Указание относительно возможной потенциально опасной ситуации, которая может привести к легким травмам или повлечь материальный ущерб.

### Символы на приборе

	<b>ОСТОРОЖНО</b> Опасность получения ожогов, горячие поверхности! Перед проведением работ на приборе выхлопная система должна остыть.
	<b>⚠ ОПАСНОСТЬ</b> Опасность пожара! Не сметать горящие или тлеющие предметы, например, такие как сигареты, спички и тому подобное.
	<b>⚠ ПРЕДУПРЕЖДЕНИЕ</b> Опасность защемления и пореза о ремень, боковые метлы, резервуар, крышку прибора.
	<b>⚠ ОПАСНОСТЬ</b> Опасность опрокидывания! Резервуар для сбора мусора следует опорожнять только в тот момент, когда устройство находится на равной и устойчивой поверхности.
	<b>ОСТОРОЖНО</b> Соблюдать монтажное положение газового баллона! Подключение или кольцевое отверстие должно быть направлено вверх.
	<b>⚠ ПРЕДУПРЕЖДЕНИЕ</b> Зафиксировать газовый баллон после установки или замены! Закрывать затвор с хомутиком и закрепить с помощью предохранительного шплинта.
	Давление воздуха в шине
	Точки подъема для домкрата
	Устойчивое место крепления
	Опасность получения травмы от вращающихся частей. Открывать крышку прибора только после того, как остановится мотор.

### Использование по назначению

Подметальная машина предназначена для профессионального использования при уборке поверхностей, например, в следующих областях применения:

- Парковки
  - Производственные сооружения
  - Территории логистических служб
  - Гостиницы
  - Розничная торговля
  - Складские территории
  - Тротуары
- Используйте эту подметающую машину исключительно в соответствии с указаниями данного руководства по эксплуатации.
  - Только прибор, оснащенный навесным оборудованием StVZO, может быть использован для уборки общественных дорог.
  - Любой другой вид использования прибора считается использованием не по назначению. Изготовитель прибора не несет ответственности за вред, причиненный вследствие такого использования. Ответственность за подобное использование несет только пользователь.
  - **Бензиновый/дизельный двигатель:** Эксплуатация устройства в закрытых помещениях запрещается.
  - **Газовый двигатель:** Эксплуатация устройства в закрытых помещениях разрешается при достаточной вентиляции. Газовые баллоны и устройство могут храниться только на уровне земли.
  - Запрещается вносить изменения в прибор.
  - Прибор предназначен только для работы на поверхностях, указанных в данном руководстве по эксплуатации.
  - Прибор может передвигаться только по поверхностям, допущенным руководством предприятия или их представителем для использования подметательных машин.
  - В качестве общего положения действует следующее правило: не допускать соприкосновения прибора с легковоспламеняющимися веществами (опасность взрыва/пожара).

## Умышленное неправильное применение

- Никогда не выполняйте подметания/всасывания прибором взрывоопасных жидкостей, горючих газов, а также концентрированных кислот и растворителей!
- Запрещается уборка/всасывание реактивной металлической пыли (например, алюминия, магния, цинка) в соединении с сильными щелочными или кислотными моющими средствами. Это может привести к возникновению взрывоопасных газов.
- Не допускать подметания/всасывания прибором горящих или тлеющих предметов.
- Прибор не приспособлен для сметания опасных для здоровья веществ.
- Запрещено находиться в опасной зоне. Эксплуатация прибора во взрывоопасных зонах запрещается.
- Не разрешается брать с собой сопровождающих лиц.
- Запрещается двигать/тащить или транспортировать предметы с помощью данного устройства.

## Подходящие поверхности

- Асфальт
- Промышленные полы
- Сплошной (наливной) пол
- Бетон
- Брусчатка

## Указания по технике безопасности

### Указания по безопасности при эксплуатации

- *Перед началом работы аппарат и рабочие приспособления следует проверить на их надлежащее состояние и их соответствие требованиям безопасности. Если состояние прибора не является безупречным, использовать его не разрешается.*
- *При использовании устройства в опасных зонах (например, на автозаправочных станциях) следует соблюдать соответствующие правила техники безопасности. Эксплуатация устройства во взрывоопасных зонах запрещается.*

### **⚠ Опасность**

*Опасность получения травм! Не использовать устройство без защитного навеса в местах, где существует опасность падения предметов на оператора.*

## Эксплуатация

- *Обслуживающее лицо обязано использовать прибор в соответствии с назначением. Обслуживающее лицо должно учитывать местные особенности и при работе с прибором следить за третьими лицами, находящимися поблизости, особенно детьми.*
- *Перед началом работы оператор должен убедиться в том, что все предохранительные устройства находятся на месте и работают должным образом.*
- *Оператор устройства несет ответственность за возникновение несчастных случаев с участием других людей или имущества.*
- *Следить за тем, чтобы оператор носил плотно прилегающую одежду. Носить прочную обувь и избегать ношения свободной одежды.*
- *Перед началом движения проверить мертвую зону (например, на наличие детей). Обеспечить достаточный обзор!*
- *Запрещается оставлять без присмотра устройство с работающим двигателем. Обслуживающему персоналу разрешается покидать устройство только после того, как двигатель будет остановлен, устройство будет защищено от случайного перемещения и поставлено на стояночный тормоз.*
- *Во избежание несанкционированного использования прибора следует вынимать ключ.*
- *Работать с прибором разрешается исключительно лицам, которые прошли инструктаж по эксплуатации или подтвердили свою квалификацию по обслуживанию и на которых возложено использование прибора.*
- *Данный прибор не предназначен для использования людьми (включая детей) с ограниченными физическими, сенсорными или умственными способностями или с отсутствием опыта и/или отсутствием знаний, за исключением случаев, когда за ними следит ответственное за безопасность лицо или они получают от него указания по применению прибора.*
- *Необходимо следить за детьми, чтобы они не играли с прибором.*

## Указания по безопасности в режиме движения

### **⚠ Опасность**

*Опасность получения травм! Опасность опрокидывания прибора на слишком крутых склонах.*

- *В направлении движения допускаются подъемы и спуски только до 18% (бензиновый двигатель), 16% (дизельный двигатель), 12% (газовый двигатель).*

*Опасность опрокидывания на нестабильном грунте.*

- *Разрешается перемещать прибор только по прочному основанию.*

*Опасность опрокидывания прибора при большом боковом уклоне.*

- *В направлениях, поперечных к направлению движения, допускается передвижение аппарата только по склонам до макс. 10%.*

*Скорость движения корректировать в зависимости от условий.*

### Устройства с подъемником контейнера

### **⚠ ОПАСНОСТЬ**

*Опасность получения травм! При работах на подъемнике контейнера следует полностью поднять и зафиксировать контейнер для мусора.*

### Устройства с кабиной водителя

### УВЕДОМЛЕНИЕ

*Защитный навес водителя обеспечивает защиту от падения крупных предметов. Также он дополнительно защищает от непогоды. Однако он не обеспечивает защиту при опрокидывании!*

### **⚠ Опасность**

*Двери кабины оснащены вентиляционными щелями. Их не следует закрывать для обеспечения достаточной вентиляции.*

### Указания по безопасности для двигателя внутреннего сгорания

### **⚠ Опасность**

*Опасность получения травм!*

- *Пожалуйста, соблюдайте особые указания по безопасности в руководстве по эксплуатации от производителя двигателей.*
- *Нельзя закрывать выхлопное отверстие.*
- *Не наклоняйтесь к выхлопному отверстию и не прикасайтесь к нему (опасность получения ожогов).*
- *Не прикасайтесь и не беритесь за приводной двигатель (опасность получения ожогов).*
- *Бензиновый/дизельный двигатель: Запрещается эксплуатация устройства в помещениях (опасность отравления).*

- Газовый двигатель: При эксплуатации устройства в помещениях обеспечивать достаточную вентиляцию и отвод выхлопных газов (опасность отравления).
- Выхлопные газы ядовиты и вредны для здоровья, их запрещено вдыхать.
- После выключения двигатель вращается еще 3 - 4 секунды по инерции. В это время следует оставаться вне зоны привода.

**Предписания по технике безопасности для транспортных средств, работающих на сжиженном газе (только для газового двигателя)**

Главное объединение ремесленных профессиональных корпораций, зарегистрированное объединение (HVBG). Сжиженными газами (газообразным топливом) являются бутан, пропан или смесь бутана и пропана. Они поставляются в специальных баллонах. Рабочее давление этих газов зависит от температуры окружающей среды.

**⚠ Опасность**

*Взрывоопасность! Сжиженные газы требуют иного обращения чем бензин. Бензин испаряется медленно, сжиженный газ сразу переходит в газообразную форму. Поэтому опасность возникновения загазованности помещений и воспламенения для сжиженных газов намного выше, чем для бензина.*

**⚠ Опасность**

*Опасность получения травм! Разрешается использовать только газовые баллоны, наполненные газовым топливом в соответствии с DIN 51622 качества А или В.*

**ОСТОРОЖНО**

*Использовать бытовой газ строго запрещено. Для газовых двигателей разрешается использовать только смеси сжиженных газов, состоящих из пропана/бутана в соотношении 90/10 - 30/70. Для лучшего запуска при низких температурах, ниже 0 °C (32 °F), рекомендуется использовать сжиженный газ с более высоким содержанием пропана, так как его испарение происходит и при низких температурах.*

**Обязанности руководства и работников**

- Для безопасной эксплуатации весь персонал, работающий с сжиженным газом, должен владеть достаточными знаниями в отношении свойств сжиженных газов. Даная брошюра должна всегда находиться на подмоторной машине.

**Проведение технического обслуживания специалистами**

- Работоспособность и герметичность установок, работающих на газообразном топливе, должны регулярно, но не реже чем раз в год проверяться специалистами (согласно BGG 936).
- Проверка должна иметь письменное подтверждение. Основанием для проверки являются § 33 и § 37 UVV (Правила техники безопасности) "Использование сжиженных газов" (BGV D34).
- В качестве общих норм действуют предписания относительно проверки транспортных средств, двигатели которых работают на сжиженных газах, Федерального министерства транспорта.

**Ввод в эксплуатацию/эксплуатация**

- Забор газа должен всегда происходить только из одного баллона. При заборе газа одновременно с нескольких баллонов может происходить переток сжиженного газа из одного баллона в другой. Вследствие этого переполненный баллон после закрытия вентиля (см. 1 данного руководства) может оказаться под чрезмерным давлением.
- Правильное положение при установке полного баллона определяется по отметке "oben" ("верх") (резьбовое соединение для подключения направлено вертикально вверх).

Замену газовых баллонов следует проводить с особой тщательностью. При установке и снятии выпускной патрубок вентиля баллона должен быть закрыт глухой гайкой, затянутой ключом.

- Нельзя использовать негерметичные газовые баллоны. С них следует спустить газ на открытом воздухе с соблюдением всех мер предосторожности, и после этого сделать на них маркировку, свидетельствующую об их негерметичности. При доставке или вывозе поврежденных газовых баллонов лицо, сдающее баллоны на прокат или его представитель (заправщик и т.д.) должны получить письменное уведомление о существующих повреждениях.
- Перед подключением газовых баллонов следует проверить надлежащее состояние присоединительного штуцера.
- После подсоединения баллона он должен быть проверен на герметичность с помощью пенообразующего средства.
- Вентили следует открывать медленно. При открытии и закрытии нельзя пользоваться ударным инструментом в качестве вспомогательного средства.

- При возгорании сжиженного газа для тушения разрешается использовать только огнетушители с сухим или газообразным углекислым газом.
- Следует проверять надежность, особенно герметичность всей установки, работающей на сжиженном газе. Запрещается использовать транспортные средства с негерметичными газовыми системами.
- Перед отсоединением труб и шлангов следует закрыть вентиль баллона. Контактную гайку на баллоне следует откручивать медленно и сначала только незначительно, в противном случае может произойти резкий выброс газа, который находился в системе под давлением.
- При заправке газом с большой емкости следует получить сведения о специальных нормах в отношении сбыта больших объемов сжиженного газа.

**⚠ Опасность**

*Опасность получения травм!*

- *Сжиженный газ в жидкой форме вызывает отмораживание кожи.*
- *После снятия баллона следует прочно закрутить глухую гайку на соединительной резьбе баллона.*
- *Для испытания на герметичность следует использовать мыльную воду, раствор некала (Nekal) или другие пенообразующие средства. Запрещено использовать открытый огонь для подсветки на установках, работающих на сжиженном газе.*
- *При замене отдельных компонентов установки следует соблюдать указания производителя в отношении монтажа. При этом необходимо закрыть вентили баллонов и главные запорные клапаны.*
- *Следует вести постоянный контроль над состоянием электрической системы транспортного средства, работающего на сжиженном газе. При негерметичности газопроводящих компонентов установки искры могут вызывать взрывы.*
- *После длительного простоя транспортного средства, работающего на сжиженном газе, гараж, в котором будет проводиться ввод в эксплуатацию транспортного средства или его электрических частей следует тщательно проверить.*
- *О несчастных случаях, связанных с газовыми баллонами или установками, работающими на сжиженном газе, следует немедленно сообщать в профсоюз и в компетентный орган надзора. Поврежденные детали следует хранить до окончания расследования.*

## В гаражных и складских помещениях, а также в ремонтных мастерских

- Хранение баллонов с газообразным топливом и сжиженным газом следует выполнять в соответствии с требованиями TRF 1996 (Технические правила в отношении сжиженных газов, см. DA к BGV D34, Приложение 4).
- Газовые баллоны должны храниться в вертикальном положении. Запрещено обращаться с открытым огнем или курить в месте хранения емкостей и при проведении ремонтных работ. Для баллонов, хранящихся на открытом воздухе, следует предусматривать ограждение. Следует всегда закрывать пустые баллоны.
- Главные запорные клапаны и вентили баллонов следует закрывать сразу же после прекращения работ с транспортным средством.
- В отношении местоположения и характеристик гаражных помещений для транспортных средств, работающих на сжиженном газе, действуют положения Райхсгарагеорднунг (Reichsgaragenordnung - нормы в отношении гаражей) и соответствующие земельные строительные правила.
- Хранить газовые баллоны следует в особых помещениях, отдельных от гаражных помещений (см. DA к BGV D34, приложение 2).
- Используемые в помещениях электрические ручные лампы должны иметь закрытый, герметичный колпак с прочной защитной сеткой.
- При проведении работ в ремонтных мастерских следует закрывать вентили баллонов и главные запорные клапаны, а также защищать баллоны с газообразным топливом от воздействия тепла.
- Перед паузами в работе или по окончании работы ответственное лицо должно проверить, закрыты ли все вентили, в первую очередь вентили баллонов. Запрещается проводить работы с огнем, в особенности сварочные и резочные работы вблизи от баллонов с газообразным топливом. В мастерских запрещается хранить баллоны с газообразным топливом, даже если они пустые.
- Гаражные, складские помещения, а также помещения ремонтных мастерских должны иметь достаточную вентиляцию. При этом следует учитывать, что сжиженные газы тяжелее воздуха. Они собираются возле пола, в ремонтных ямах и прочих углублениях полов и могут образовывать взрывоопасные воздушно-газовые смеси.

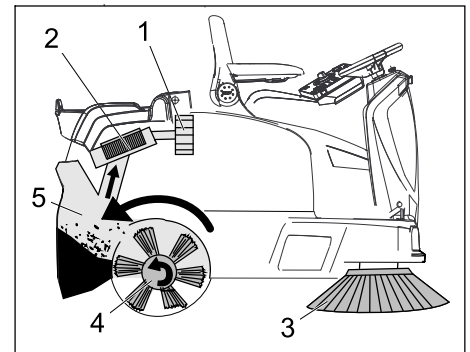
## Указания по безопасности при транспортировке машины

- При транспортировке прибора мотор необходимо остановить и надежно закрепить прибор.
- Закрывать топливный кран.

## Указания по безопасности при уходе и техническом обслуживании

- Перед очисткой и проведением технического обслуживания устройства, заменой деталей или настройкой на другие функции устройство следует выключить и вынуть ключ зажигания (чип-ключ системы Intelligent Key).
- При проведении работ с электрической установкой необходимо отсоединить аккумуляторную батарею.
- Не разрешается чистить прибор из водяного шланга или струей воды под высоким давлением (опасность короткого замыкания и других повреждений).
- Проведением ремонтных работ разрешается заниматься только авторизованным сервисным центром, или специалистами в этой сфере, которые ознакомлены с соответствующими предписаниями правил техники безопасности.
- Учитывать проверку на предмет безопасности в соответствии с действующими местными предписаниями для передвижных приборов, используемых в промышленности.
- Работать с устройством следует всегда только в соответствующих защитных рукавицах.

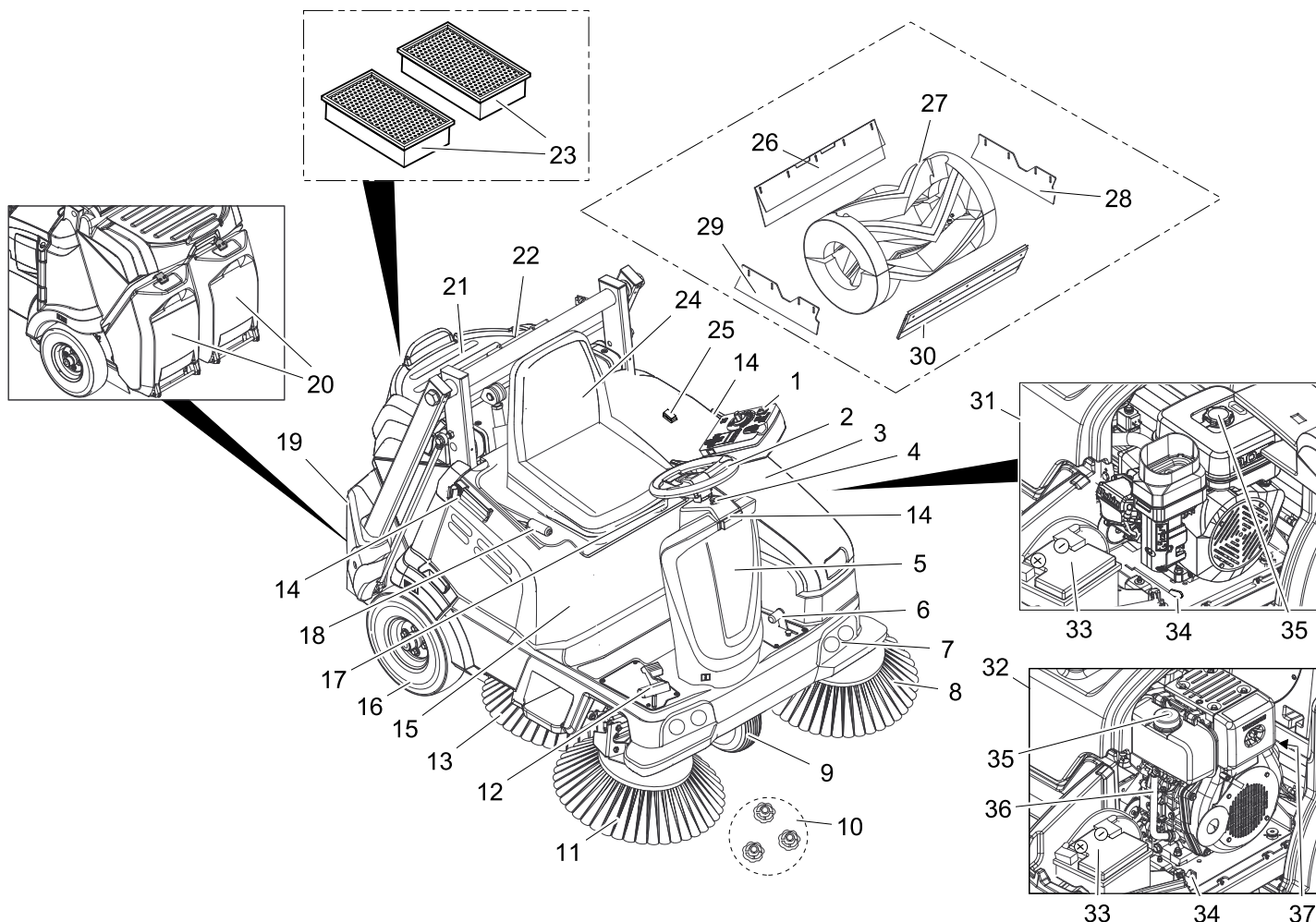
## Назначение



Подметающая машина работает по принципу набрасывания.

- Боковые щетки (3) подметают углы и края подметаемой поверхности и доставляют мусор в зону работы подметающего вала.
- Вращающийся подметающий вал (4) направляет мусор напрямую в резервуар для сбора мусора (5).
- Пыль, поднятая в резервуаре, отделяется фильтром пыли (2), а отфильтрованный чистый воздух откачивается всасывающим вентилятором (1).
- Очистка фильтра для пыли (2) происходит автоматически.

## Описание элементов управления и рабочих узлов



- 1 Панель управления
- 2 Рулевое колесо
- 3 Крышка слева (крышка двигателя)
- 4 Отцепление бака с гидравлическим маслом
- 5 Бак для гидравлического масла
- 6 Педаль подъема/опускания заслонки для крупных частиц грязи
- 7 Рабочее освещение (опция)
- 8 Левая боковая щетка (поставляется по желанию)
- 9 Переднее колесо
- 10 Крепление боковой щетки
- 11 Правая боковая щетка
- 12 Ходовая педаль
- 13 Серповидная щетка (опция)
- 14 Опорная направляющая для базы
- 15 Крышка устройства справа
- 16 Заднее колесо
- 17 Рычаг регулировки сиденья
- 18 Стояночный тормоз
- 19 Контейнер для мусора с подъемником (KM 105/110 R)
- 20 Нижнее опорожнение контейнера для мусора (KM 105/100 R)
- 21 Территория склада
- 22 Место хранения опоры штока цилиндра (фиксация подъемника контейнера)

- 23 Фильтр для пыли (складчатый фильтр)
- 24 Сиденье (с контактным переключателем сиденья)
- 25 Тумблер управления обеими руками (KM 105/110 R)
- 26 Задняя уплотнительная планка
- 27 Подметающий вал
- 28 Боковая уплотнительная планка справа
- 29 Боковая уплотнительная планка слева
- 30 Передняя уплотнительная планка
- 31 Бензиновый/газовый двигатель
- 32 Дизельный двигатель
- 33 Необслуживаемые аккумуляторы
- 34 Рычаг свободного хода
- 35 Топливный бак
- 36 Аварийное отключение двигателя внутреннего сгорания
- 37 Предохранитель стартера FU20, 30 A (только для дизельного варианта)

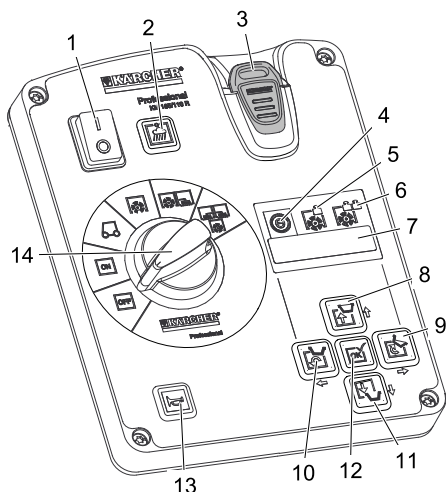
- Тент для защиты от непогоды
- Защитный навес водителя
- Облицовка боковой щетки
- Комфортабельное сиденье

### В качестве опции

Не отображено следующее оснащение, которое может встраиваться при заказе на заводе или устанавливаться дополнительно.

- Проблесковый маячок
- Кабина для защиты от непогоды со стеклами и дворниками

## Панель управления



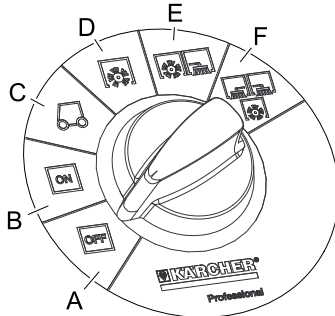
Панель управления KM 105/110 R G

- 1 Главный выключатель  
**Положение 0:** Устройство остановлено  
**Положение I:** Устройство готово к работе.
- 2 Тумблер всасывающего вентилятора с индикаторной лампой  
**Лампа горит:** Всасывающий вентилятор и очистка фильтра отключены: – для подметания влажных или мокрых полов, а также мусора с волокнистой структурой, такого как солома, сено и т.д.  
**Лампа не горит:** Всасывающий вентилятор и очистка фильтра включены (стандартная установка): – для подметания сухих полов
- 3 Ключ зажигания (чип-ключ системы Intelligent Key)  
желтый - Оператор  
серый - Мастер
- 4 Индикатор программы подметания „ЕСО“  
– для гладких полов с незначительным загрязнением  
**Указание:** Данная программа подметания активируется по умолчанию при каждом вводе в эксплуатацию системы подметания, даже если перед этим была установлена другая программа подметания.  
**Указание:** Выбранная программа подметания отображается на дисплее, настройка производится с помощью кнопок направления.
- 5 Индикатор программы подметания „MEDIUM“  
– для полов со стандартным загрязнением
- 6 Индикатор программы подметания „HEAVY“  
– для полов с сильным загрязнением и неровных полов
- 7 Дисплей
- 8 KM 105/110 R: Поднятие контейнера с мусором и кнопка направления „вверх“

- KM 105/100 R: Кнопка направления „вверх“
- 9 KM 105/110 R: Опрокидывание контейнера с мусором и кнопка направления "вправо"  
KM 105/100 R: Кнопка направления "вправо"
- 10 KM 105/110 R: Возврат контейнера в исходное положение и кнопка направления "влево"  
KM 105/100 R: Кнопка направления "влево"
- 11 KM 105/110 R: Опускание контейнера и кнопка направления „вниз“  
KM 105/100 R: Кнопка направления „вниз“
- 12 Кнопка подтверждения „ОК“
- 13 Звуковой сигнал
- 14 переключатель выбора программ

## Переключатель выбора программ

**Указание:** Функции активируются только при включенном главном выключателе и вставленном чип-ключе системы Intelligent Key.



- A OFF (ВЫКЛ)**  
Прибор выключен.
- B ON (ВКЛ)**  
Устройство готово к работе (двигатель выключен)
- C Двигатель запускается автоматически**  
Подъехать к месту работы.  
*В устройствах с нижним опорожнением:* Подметающий вал и боковые щетки подняты и вращаются.  
*В устройствах с подъемником контейнера:* Подметающий вал и боковые щетки подняты и отключены.
- D Уборка подметающим валом**  
Подметающий вал опускается.
- E Подметание с использованием подметающего вала и боковой щетки справа**  
Подметающий вал и правая боковая щетка опускается, серповидная щетка (опционально) активируется.
- F Подметание с использованием подметающего вала и боковых щеток справа и слева**  
Подметающий вал, правая боковая щетка и левая боковая щетка опускаются, серповидная щетка (опционально) активируется.

## Защитные устройства

### ⚠ ПРЕДУПРЕЖДЕНИЕ

Данный аппарат оснащен множеством устройств безопасности. Надлежащее функционирование устройств безопасности следует проверять перед началом работ и НЕ допускать их отключения!

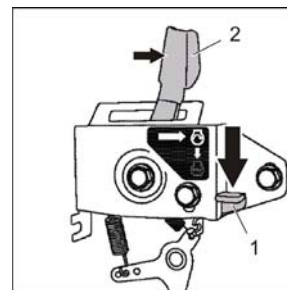
### Главный выключатель

Главный выключатель предназначен для немедленного отключения двигателя внутреннего сгорания и электрического привода в экстренных ситуациях и может использоваться только в таких случаях.

### Кожух слева (кожух двигателя)

Крышка двигателя слева оснащена устройством безопасности, которое при открытии отключает работающий двигатель внутреннего сгорания и выводит на дисплей предупреждающее сообщение.

### Аварийное отключение (дизельный двигатель)



Аварийный выключатель находится сбоку на двигателе.

### Нажать аварийный выключатель:

- ➔ Открыть крышку двигателя.
- ➔ Нажать на красный рычаг (1) вниз.
- ➔ Для возврата в исходное положение рычаг (2) нажать вправо.

### Контейнер для мусора (нижнее опорожнение)

Оба контейнера для мусора оснащены устройством безопасности, которое при открытии отключает работающий двигатель внутреннего сгорания и выводит на дисплей предупреждающее сообщение.

### Контейнер для мусора (с подъемником)

Подъемник контейнера оснащен устройством безопасности, которое во время процесса опорожнения блокирует работу механизма подметания.

### Тумблер управления обеими руками

Устройства с подъемником контейнера оснащены тумблером управления обеими руками.

- ➔ Для опорожнения контейнера с мусором необходимо нажать тумблер вместе с кнопками подъемника контейнера.

### Фиксирующая опора контейнера для мусора (подъемник контейнера)

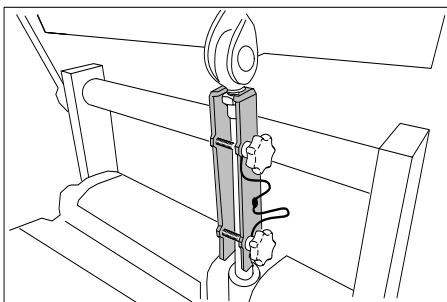
При всех работах под поднятым контейнером для мусора шток подъемного цилиндра необходимо фиксировать с помощью специальной опоры.

Для хранения фиксирующая опора крепится на поперечной штанге с помощью 2 звездчатых винтов.

→ Снять фиксирующую опору, открутив для этого 2 звездчатых винта.

→ Вставить и закрепить в поршневом штоке цилиндра фиксирующую опору.

**Указание:** Круглая выемка должна указывать вверх.



### Чип-ключ системы Intelligent Key желтый/серый

#### Желтый чип-ключ системы Intelligent Key

Параметры для разных программ чистки предустановлены. Отображение выполняется на дисплее.

Тексты на дисплее не кодируются и понятны для оператора. Выбор желаемой программы подметания производится с помощью кнопки направления "вправо". На дисплее отображается текст:

>Часы работы и программа подметания<

>Эффективность использования подметающего вала: .. %<

>Счетчик дней .. ч .. мин<

Дополнительно в монтажных комплектах:

>Включить проблесковый маячок<

>Включить рабочее освещение<

Для долгосрочного изменения параметров необходимо использовать серый чип-ключ системы Intelligent Key. Порядок действий описан в разделе "Серый чип-ключ системы Intelligent Key".

#### Серый чип-ключ

С помощью серого чип-ключа разблокируются установки для желтого чип-ключа системы Intelligent Key.

Параметр, который устанавливается с помощью серого чип-ключа, сохраняется до выбора другой настройки.

→ Вставить серый чип-ключ.

→ Нажать кнопку направления „вверх“ или „вниз“, пока не появится меню >Управление чип-ключом<.

**Указание:** В данном пункте меню разблокируются установки для желтого чип-ключа системы Intelligent Key.

→ Подтвердить сообщение кнопкой „ОК“.

→ Вынуть серый чип-ключ и в течение обратного отсчета секунд вставить персонализированный желтый ключ системы Intelligent Key.

→ Нажать кнопки направления "вверх" или "вниз" и вызвать пункты меню.

Имеются следующие пункты меню:

>Выбор языка<

>Управление устройством<

>Плоскость подметания<

>Пыль<

>Режим освещения<

>Режим проблескового маячка<

>Скорость<

>Скорость подметания<

>Вентилятор/насос<

>Боковые щетки<

>Сброс дневного счетчика<

>Запрограммировать? НЕТ<

→ Как последний пункт меню отображается сообщение >Запрограммировать< с обратным отсчетом секунд.

→ Для переноса установок на желтый чип-ключ системы Intelligent Key:

В течение обратного отсчета секунд выбрать с помощью кнопки направления "вправо" >ДА< и подтвердить кнопкой „ОК“.

**Указание:** В результате предпринятые установки перенесены на желтый чип-ключ и разблокированы.

### Перед началом работы

#### Снять крышку прибора

#### ОСТОРОЖНО

Крышка устройства справа с сиденьем может сниматься только авторизованной сервисной службой для проведения работ по ремонту или техническому обслуживанию.

Данная операция описана в сервисном руководстве.

#### Открыть/закрыть крышку двигателя

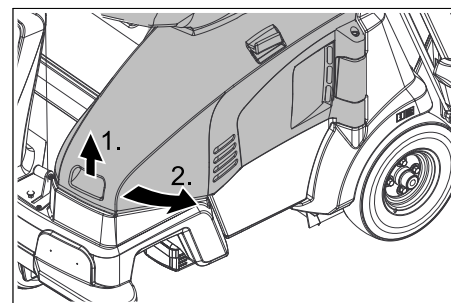
#### ОСТОРОЖНО

Крышку двигателя можно открывать только тогда, когда переключатель выбора программы находится в позиции „OFF“, а ключ (чип-ключ) вынут.

Запрещается открывать крышку двигателя во время работы устройства.

Для заправки и технического обслуживания следует открывать крышку двигателя слева.

→ Взяться спереди за прорезь для захвата, приподнять крышку двигателя вверх и отвести в сторону.



**Указание:** Крышка двигателя оснащена устройством безопасности, которое при открытии отключает работающий двигатель внутреннего сгорания и выводит на дисплей предупреждающее сообщение. Если крышка двигателя закрыта неправильно, то двигатель не запустится. Предупреждающее сообщение можно удалить следующим образом:

→ Закрыть крышку до конца (со щелчком).

→ Установить переключатель выбора программы в позицию „ON“.

→ Занять место в сиденье оператора.

### Указания при разгрузке

#### ⚠ Опасность

Опасность для здоровья, опасность повреждения!

При погрузке следует обратить внимание на вес устройства.

Для выгрузки аппарата использование погрузчиков не допускается, так как в противном случае аппарат может получить повреждение.

#### ВНИМАНИЕ

Перед началом работы прибора зарядить аккумулятор.

#### Порожний вес (транспортный вес)

KM 105/100 R G: 400 кг\*

KM 105/110 R G: 450 кг\*

KM 105/100 R D: 415 кг\*

KM 105/110 R D: 465 кг\*

KM 105/100 R LPG: 420 кг\*

KM 105/110 R LPG: 470 кг\*

\* С установленным монтажным комплектом вес устройства, соответственно, становится еще более значительным.

→ При погрузке устройства применять подходящую рампу!

→ Если устройство поставляется на поддоне, необходимо соорудить из приложенных досок рампу для съезда.

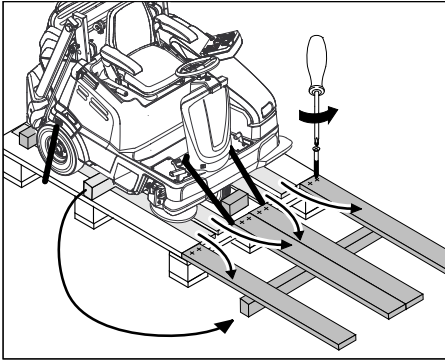
Для выгрузки прибора следует осуществить следующие действия:

→ Разрезать упаковочную ленту из искусственного материала и снять упаковку.

→ Снять крепления стяжными хомутами в точках крепления.

→ Подключить аккумулятор (см. главу "Уход и техническое обслуживание").

- Четыре обозначенные донные доски поддона закреплены винтами. Данные доски следует отвинтить.
- Положить доски на край поддона. При этом доски расположить так, чтобы они лежали перед колесами прибора. Закрепить доски с помощью винтов.



- Для подпорки подложить под рампу балки, находящиеся в упаковке.
- Удалить деревянные подпорки для разблокирования колес.
- Отпустите стояночный тормоз.
- Свезти устройство через созданную рампу с поддона.

Прибор можно перемещать двумя способами:

- (1) Передвинуть устройство (см. главу "Ввод в эксплуатацию/перемещение подметальной машины без собственного привода").
- (2) Осторожно съехать с поддона (см. главу "Ввод в эксплуатацию/перемещение подметальной машины с собственным приводом").

### Передвижение подметальной машины без собственного привода

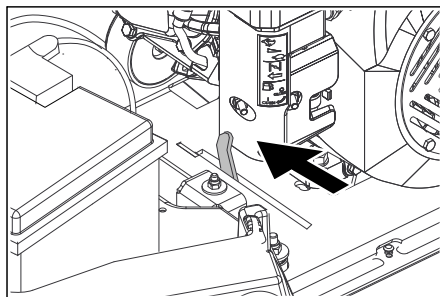
#### ⚠ Опасность

Опасность получения травм! Перед установкой свободного хода следует принять меры против произвольного качения аппарата.

Привод движения отключен.

Тормоза больше не действуют.

- Открыть крышку двигателя.
- Задействовать рычаг свободного хода (открыть).



При открытом рычаге свободного хода устройство можно передвигать

#### ОСТОРОЖНО

Опасность повреждения гидростатического привода оси!

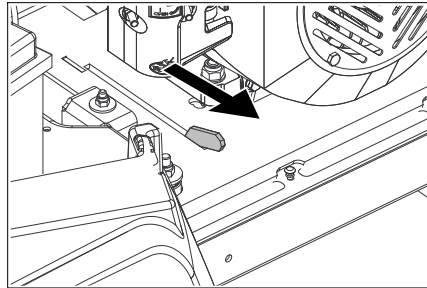
Передвигать устройство медленно и только на короткие дистанции (не буксировать).

- Отпустите стояночный тормоз.
- После перемещения устройства: Установить рычаг свободного хода в заднее положение (закрыть).
- Закрыть крышку двигателя.
- Нажать стояночный тормоз.

### Передвижение подметальной машины с помощью собственного привода

**Указание:** При поставке устройства отсоединяются клеммы аккумуляторной батареи, их следует подсоединить перед первым использованием.

- Открыть крышку двигателя.
- Установить рычаг свободного хода в заднее положение (закрыть).



Рычаг свободного хода в заднем положении - устройство готово к движению

- Закрыть крышку двигателя.
- Соблюдать указания главы "Ввод в эксплуатацию/Запуск устройства и передвижение на устройстве"
- После передвижения устройства в установленное место заглушить двигатель и затянуть стояночный тормоз.

### Установить подметающий вал

Боковые щетки не монтируются при поставке, их следует установить перед вводом в эксплуатацию.

- Данная операция описана в главе "Уход и техническое обслуживание/Замена боковых щеток".

## Начало работы

### Перед пуском/проверка безопасности

#### ⚠ ОПАСНОСТЬ

Опасность воспламенения в области двигателя, выхлопной трубы, а также двигателя гидравлического привода передних колес.

#### Работы по техническому обслуживанию

Описание дополнительных проверок и работ можно найти в главе "Уход и техническое обслуживание/Работы по техническому обслуживанию".

- Перед первым использованием: Подсоединить клеммы аккумуляторной батареи.
- Проверить функцию безопасности крышки двигателя (двигатель внутреннего сгорания не должен запускаться при открытой крышке).

- Проверить функционирование контактного выключателя сидения.
- Проверить уровень масла в двигателе.
- Проверить уровень гидравлического масла в переднем баке.
- Проверить подметающий вал и боковые щетки на наличие износа, инородных тел и намотавшихся лент.
- При выключенном двигателе: Проверить легкость хода педали движения, чтобы убедиться в надежности функционирования или своевременно обнаружить заедание педали.
- Опорожнить резервуар для сбора мусора.
- Проверить давление в шинах.

#### Бензиновый и дизельный двигатель

- Проверить заполнение топливного бака.

#### Газовый двигатель

- Проверить надежность зажатия накидной гайки на газовом шланге.

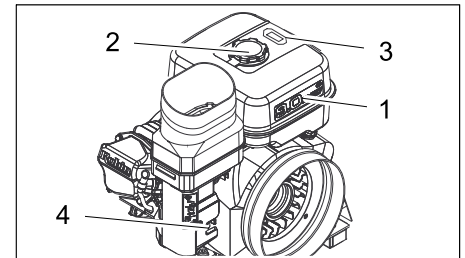
## Заправка

### Бензиновый и дизельный двигатель

#### ⚠ Опасность

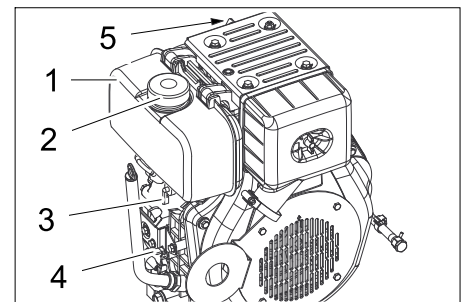
Опасность взрыва!

- Заправлять только при заглушенном моторе.
- Разрешается использовать только топливо, указанное в руководстве по эксплуатации.
- Заправка машины в закрытых помещениях не допускается.
- Запрещается курение и разведение открытого огня.
- Следите за тем, чтобы топливо не попало на горячие поверхности.



Изображение: Бензиновый двигатель

- 1 Топливный бак
- 2 Замок бака
- 3 Индикация топливного бака
- 4 Топливный кран



Изображение: Дизельный двигатель

- 1 Топливный бак
- 2 Замок бака
- 3 Топливный кран
- 4 Аварийное отключение
- 5 Рычаг разгерметизации

- Выключить двигатель.
- Нажать стояночный тормоз.
- Открыть крышку двигателя.
- **Бензиновый двигатель:** Проверить уровень топлива на индикаторе заполнения бака. Красный сектор отображает уровень топлива в баке.
- Открыть крышку бака.
- Использовать воронку с фильтром.
- **Бензиновый двигатель:** Залить неэтилированный бензин "Normal" (соответствует прилб. А92).
- **Дизельный двигатель:** Залить дизельное топливо. (ниже 6 °С: зимнее дизельное топливо)
- Вытереть пролившееся топливо, вынуть воронку и закрыть крышку бака.
- Закрыть крышку двигателя.

### Установить/заменить газовый баллон

#### Газовый двигатель

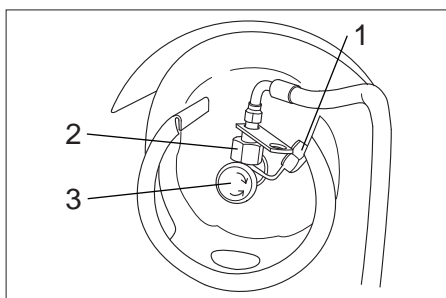
##### ⚠ Предупреждение

Использовать следует только сменные 11 килограммовые баллоны с проверенной конструкцией.

##### ⚠ Опасность

Опасность получения травм!

- Соблюдайте предписания по технике безопасности для транспортных средств, работающих на сжиженном газе.
- Следы коррозии и желтые пористые отложения на баллоне указывают на наличие неплотностей.
- Выполнять замену баллонов могут только лица, прошедшие соответствующий инструктаж.
- Запрещается выполнять замену баллонов с газообразным топливом в гаражах и в подвальных помещениях.
- Запрещено использовать источники открытого света и курить во время замены баллонов.
- При замене баллона следует прочно закрыть запорный вентиль газового баллона и сразу же надеть защитный колпачок на пустой баллон.



- 1 Защитная крышка
- 2 Газовый шланг с накидной гайкой
- 3 Клапан для отбора газа

- Установите баллон таким образом, чтобы резьбовое соединение для подключения было направлено вертикально вверх.

**Указание:** Монтажное положение с направленностью вверх имеет важное значение для работы газового двигателя, так как газ должен отбираться из баллона в газообразном состоянии.

- Закройте затвор с хомутиком.
- Вставьте предохранительный шплинт.
- Снимите защитный колпачок (1) с присоединительного вентиля газового баллона.
- Прикрутите газовый шланг с помощью накидной гайки (2) (размер ключа 30 мм).

#### Указание

Подсоединение имеет левостороннюю резьбу.

##### ⚠ Предупреждение

Вентиль для отбора газа (3) следует открывать только перед запуском прибора (см. главу "Запуск прибора").

## Эксплуатация

### ⚠ ПРЕДУПРЕЖДЕНИЕ

Длительное использование устройства может привести к нарушению кровоснабжения рук.

Невозможно указать конкретное время использования аппарата, так как это зависит от нескольких факторов:

- Личная предрасположенность к плохому кровообращению (часто зябнущие пальцы, формикация пальцев).
- Прочная хватка препятствует кровообращению.
- Непрерывная работа хуже, чем работа с паузами.

При регулярном использовании прибора и повторном появлении соответствующих признаков (например, формикация пальцев, зябнущие пальцы) мы рекомендуем пройти врачебное обследование.

### Настроить положение сиденья водителя

- Задвинуть вовнутрь рычаг регулировки сиденья.
- Передвинуть сиденье, отпустить рычаг и дать ему зафиксироваться.
- Перемещением сиденья вперед/назад проверить его фиксацию.

### Территория склада

**Указание:** Максимально допустимая загрузка территории склада составляет 20 кг.

- Следить за тем, чтобы груз был надежно закреплен.

### Начало работы

Предварительными условиями для нормальной работы устройства являются:

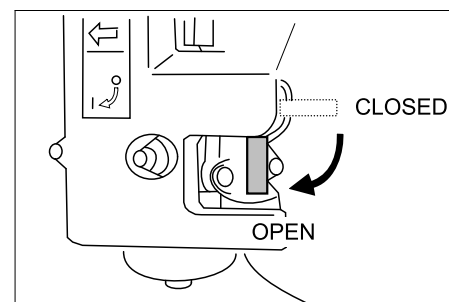
- Чип-ключ системы Intelligent Key (серый или желтый), запрограммированный для работы устройства, должен быть вставлен в шахту ключа на пульте управления.
- Главный выключатель должен находиться в положении 1.
- Переключатель выбора программы не должен находиться в положении „OFF“.
- Контейнеры для мусора и левая крышка двигателя должны быть закрыты со щелчком.

### Запуск прибора

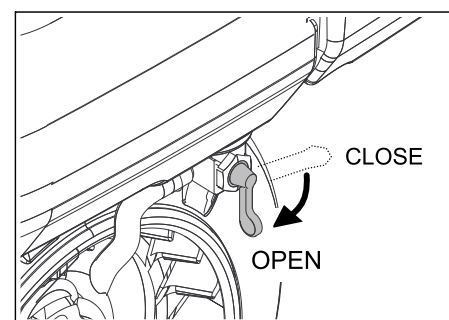
**Указание:** Аппарат оснащен контактным датчиком сиденья. Если водитель встает со своего места и не садится дольше, чем 1,5 секунды, двигатель внутреннего сгорания выключается. Опущенные подметающий вал и боковые щетки автоматически поднимаются.

#### Открыть топливный кран.

- Открыть крышку двигателя.
- Открыть топливный кран.



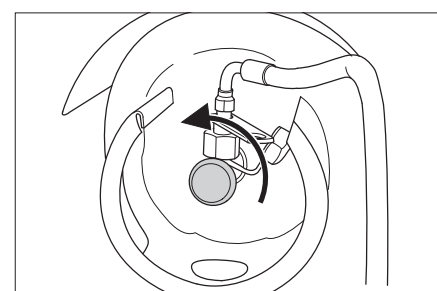
Изображение: Бензиновый двигатель



Изображение: Дизельный двигатель

- Закрыть крышку двигателя.

#### Открыть подачу газа (газовый двигатель)



- Открыть кран для отбора газа путем вращения против часовой стрелки.

## Запуск двигателя

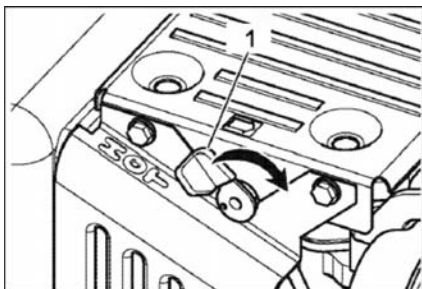
- Занять место в сиденье оператора.
- Нажать стояночный тормоз.
- НЕ нажимать педали движения.
- Переключатель выбора программы установить в положение С (Передвижение).

**Указание:** Двигатель запускается автоматически.

## Запуск в холодную погоду:

**Бензиновый двигатель/газовый двигатель:** Двигатель оснащен автоматической воздушной заслонкой.

**Дизельный двигатель:** Если запуск не удался, нажать рычаг разгерметизации (1) на двигателе и повторить процесс запуска.



## Указания по автоматике запуска двигателя

- При вставании водителя со своего места дольше, чем на 1,5 секунды, двигатель останавливается.
- После занятия им своего места двигатель запускается автоматически.
- При покидании водительского сиденья, установке переключателя выбора программы в положение "ON" или вынимании ключа зажигания (чип-ключа системы Intelligent Key) двигатель внутреннего сгорания выключается. Боковые щетки и подметающий вал поднимаются. После истечения 5 минут устройство автоматически отключается.

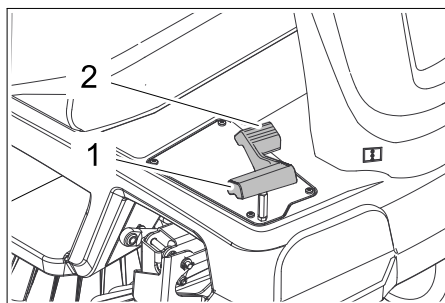
## Передвижение на аппарате

### ОСТОРОЖНО

**Опасность повреждения привода!** Перед каждым началом движения убедиться в том, что рычаг свободного хода находится в заднем положении (закрывает).

Педаль акселератора следует всегда нажимать осторожно и медленно. Не разрешается резко изменять направление движения с заднего хода на передний и наоборот.

Скорость движения корректировать в зависимости от условий.



- 1 Педаль "Передний ход"
- 2 Педаль "Задний ход"

- Отпустите стояночный тормоз.

## Передвижение вперед

- Плавно нажать на педаль акселератора.

## Передвижение назад

### ⚠ Опасность

**Опасность получения травм!** При езде задним ходом не должна создаваться опасность для других лиц, при необходимости, их необходимо предупредить.

- Плавно нажать на педаль акселератора.

## Характер движения

- С помощью педалей движения возможно бесступенчатое регулирование скорости движения.
- Следует избегать резкого нажатия на педали, так как в этом случае гидравлическая система может получить повреждение.

## Торможение

- При отпуске педали движения аппарат автоматически тормозится и останавливается.

**Указание:** Если для остановки машины не хватает самостоятельного торможения, можно воспользоваться стояночным тормозом или главным выключателем, установив его в положение „0“.

## Преодоление препятствий

### ОСТОРОЖНО

Не проезжать через предметы или незакрепленные препятствия и не сдвигать их.

- Неподвижные препятствия высотой до 6 см можно осторожно преодолевать на небольшой скорости.
- Неподвижные препятствия высотой свыше 6 см следует преодолевать только с использованием подходящей рампы.

## Подметание

### ⚠ ОПАСНОСТЬ

**Опасность получения травм!** При открытом клапане для крупных частиц грязи подметающий вал может отбрасывать вперед камни и щебень. Не подвергать опасности людей, животных или предметы.

### ОСТОРОЖНО

Не допускать попадания в машину упаковочных лент, проволоки и т.д., так как это может привести к повреждению подметающего механизма.

### ОСТОРОЖНО

Для предотвращения повреждения пола подметальная машина не должна работать с опущенным подметающим валом и боковыми щетками, стоя на одном месте.

## Подметание

- Для достижения оптимального результата уборки необходимо соразмерять скорость движения с местными условиями.

- Во время подметания следует регулярно опорожнять контейнер для сбора мусора.

**Указание:** Если сметаются главным образом мелкие предметы (большой вес мусора), то бункер для мусора следует опорожнять раньше.

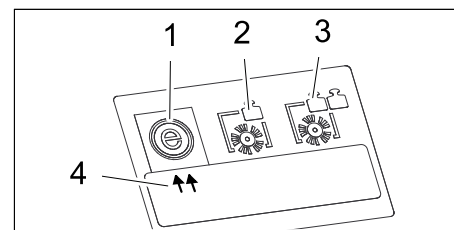
**В устройствах с нижним опорожнением:** На бункере для мусора находится отметка максимальной высоты заполнения мелким мусором. Отметка видна, когда бункер вынут.

- При подметании поверхностей опустить подметающий вал.
- Для уборки под стенами предпочтительней использовать правую боковую щетку.

## Уборка подметающим валом

Для уборки с помощью подметающего вала есть 3 различные программы подметания, они обозначаются на дисплее двумя стрелками.

**Указание:** Программа подметания выбирается только в выключенном состоянии устройства.



- 1 Программа подметания „ECO“
- 2 Программа подметания „MEDIUM“
- 3 Программа подметания „HEAVY“
- 4 Индикация (2 стрелки)

**Указание:** Программа подметания "ECO" активируется при запуске по умолчанию.

Для выбора другой программы необходимо произвести следующие действия (условием является вставленный в пульт управления чип-ключ с правом доступа).

### Выбор программы подметания

(Установить переключатель выбора программы в положение D, E, F)

- Остановить подметающую машину.
- Нажать кнопку направления "вправо" для выбора желаемой программы подметания.

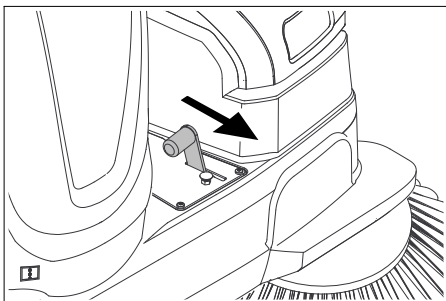
**Указание:** Индикация на дисплее (2 стрелки) указывает на выбранную программу подметания.

### Подметание с приподнятой заслонкой для крупных частиц грязи

**Указание:** Для заметания крупных предметов высотой до 50 мм, например, сигаретных пачек, необходимо кратковременно приподнять клапан для крупных частиц грязи.

Подъем заслонки для крупных частиц грязи:

- Нажать вперед педаль заслонки для крупных частиц грязи и держать ее в нажатом положении.



- Для опускания заслонки следует прекратить отпустить педаль.

**Указание:** Оптимальное качество уборки обеспечивается только при полностью опущенной заслонке для крупных частиц грязи.

### Подметание с использованием боковых щеток

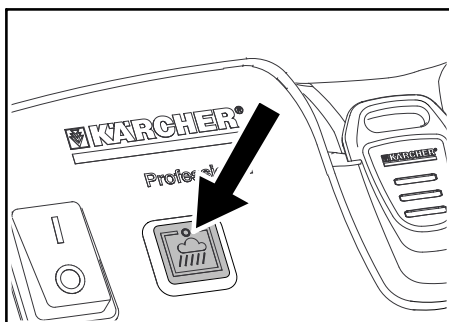
- Установить переключатель выбора программы в положение E или F. Боковые щетки и подметающий вал опускаются.

### Подметание влажного или мокрого пола

Для защиты фильтра от влаги:

- Выключить всасывающий вентилятор тумблером на пульте управления.

**Указание:** Индикаторная лампа горит.



### Подметание волокнистого и сухого мусора (например, сухой травы, соломы)

Для предотвращения засорения системы фильтрации:

- Выключить всасывающий вентилятор тумблером на пульте управления.

### Подметание сухого пола

- Работать с включенным всасывающим вентилятором.

**Указание:** Всасывающий вентилятор включается по умолчанию при активации программы подметания.

### Чистка фильтра

Устройство оснащено системой автоматической чистки фильтра.

Очистка происходит автоматически через каждые 15 секунд. При этом можно услышать незначительный шум выдуваемого воздуха.

- Время от времени проверять встроенный фильтр для пыли на наличие загрязнений. Слишком загрязненный или неисправный фильтр следует заменить.

### Опорожнить резервуар для сбора мусора

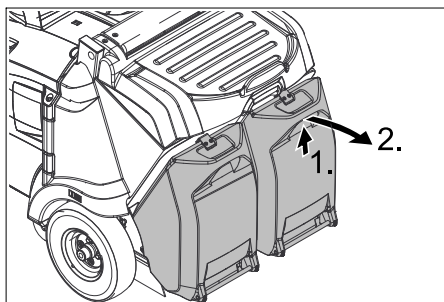
**Указание:** После остановки устройства следует подождать как минимум 1 минуту перед тем, как открыть или опорожнить резервуар для сбора мусора. За это время пыль должна осесть.

### В устройствах с нижним опорожнением

#### ⚠ ОПАСНОСТЬ

*Запрещено вынимать контейнер для мусора при работающем двигателе (третьим лицом).*

- Контейнер для мусора слегка приподнять и отвести назад вниз, затем отсоединить контейнер.



- Опорожнить резервуар для сбора мусора.
  - Вставить контейнер для мусора до щелчка, проверить его правильное положение
- Внимание!**  
*Опасность защемления рук!*
- Опорожнить второй контейнер для мусора.

### В устройствах с подъемником контейнера

Подъемник контейнера позволяет опорожнять контейнер для мусора устройства прямо в мусорный бак (максимальная высота разгрузки указана в главе "Технические данные").

#### ⚠ Опасность

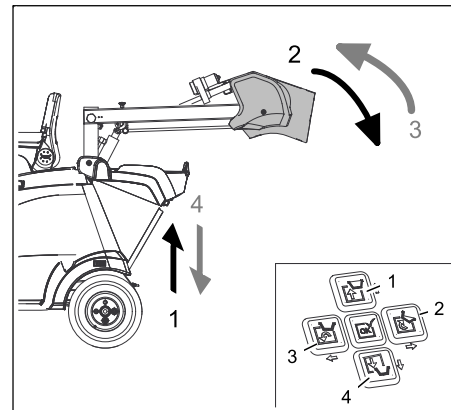
*Опасность получения травм! Во время удаления содержимого из резервуара для сбора мусора в зоне его движения не должны находиться люди и животные.*

#### ⚠ Опасность

*Опасность сдавливания! Не дотрагиваться до рычажного механизма опорожняющего устройства резервуара. Не стоять под поднятым резервуаром.*

#### ⚠ Опасность

*Опасность опрокидывания! Во время удаления содержимого из резервуара для мусора аппарат должен находиться на ровной поверхности.*



- Переключатель выбора программы установить в положение C (Передвижение).

- Установить машину рядом с мусорным баком.

#### Указание

*Опрокидывание резервуара может осуществляться только после достижения определенной минимальной высоты.*

#### УВЕДОМЛЕНИЕ

*Следующие операции можно осуществлять только посредством управления обеими руками. Нажать тумблер управления обеими руками на крышке двигателя одновременно с соответствующими кнопками направлений 1 - 4 на пульте управления.*

- Поднять контейнер для мусора: Нажать тумблер управления обеими руками и кнопку направления 1.

#### ОСТОРОЖНО

*При поднятом контейнере для мусора нельзя переключаться в режим подметания (устанавливать переключатель выбора программы в положения D; E; F).*

- Медленно подъехать к резервуару для сбора пыли.
- Зафиксировать стояночный тормоз.

- Опрокинуть контейнер для мусора: Нажать тумблер управления обеими руками и кнопку направления 2.
- Вернуть контейнер для мусора в исходное положение: Нажать тумблер управления обеими руками и кнопку направления 3.
- Отпустите стояночный тормоз.
- Медленно отъехать от резервуара для сбора пыли.
- Опустить контейнер для мусора до конца: Нажать тумблер управления обеими руками и кнопку направления 4.

**Указание:** Контейнер для мусора может опуститься до конца только в том случае, если он перед этим был возвращен в исходную позицию.

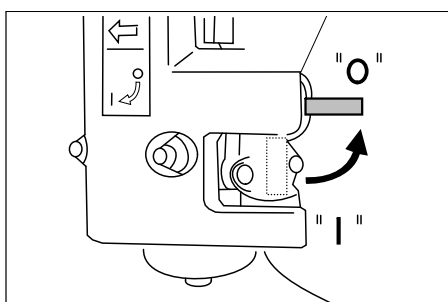
### Выключение прибора

**Указание:** После выключения устройства происходит автоматическая очистка пылевого фильтра.

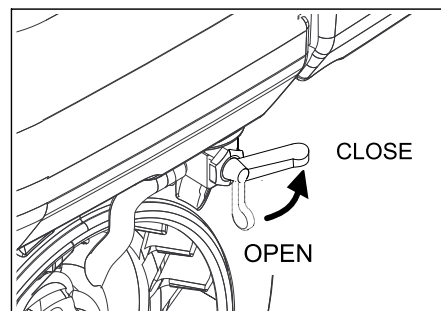
- Поставить подметающую машину на ровной поверхности.
- Переключатель выбора программ перевести в положение "OFF" (ВЫКЛ).
- Нажать стояночный тормоз.
- Вытащить ключ.

### Закрывать топливный кран

- Открыть крышку двигателя.
- Закрывать подачу топлива.



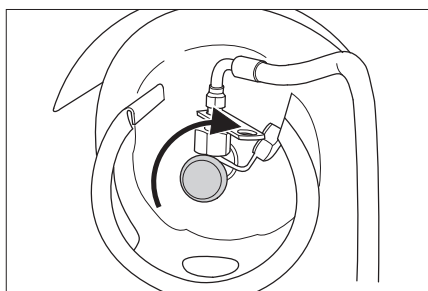
Изображение: Бензиновый двигатель



Изображение: Дизельный двигатель

- Закрывать крышку двигателя.

### Закрывать подачу газа (газовый двигатель)



- Закрывать кран для отбора газа путем вращения за часовой стрелкой.

### Транспортировка

#### ⚠ ОПАСНОСТЬ

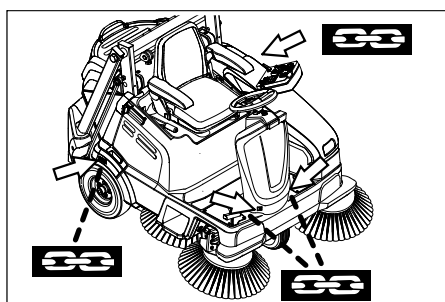
*Опасность получения травм и повреждений! При транспортировке следует обратить внимание на вес устройства.*

#### ⚠ ОПАСНОСТЬ

*При погрузке устройства рычаг свободного хода должен быть закрыт. Только после этого привод движения и стояночный тормоз готовы к работе. На подъемах или спусках устройство должно приводиться в движение только собственным приводом.*

- **Бензиновый двигатель/Дизельный двигатель:** Закрывать топливный кран.
- **Газовый двигатель:** Закрывать подачу газа.
- Зафиксировать аппарат, подложив под его колеса клинья.
- Закрепить аппарат натяжными ремнями или канатами.

**Указание:** Соблюдать маркировку для зон крепления на раме машины (символы цепей). Выгрузку устройства производить только на ровной поверхности.



- При перевозке аппарата в транспортных средствах следует учитывать действующие местные государственные нормы, направленные на защиту от скольжения и опрокидывания.

### Хранение

#### ОСТОРОЖНО

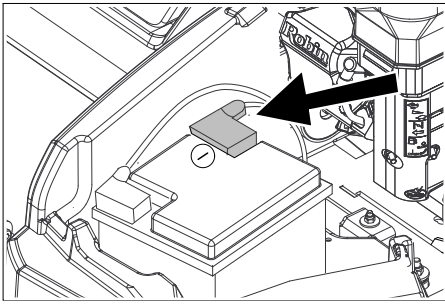
*Опасность получения травм и повреждений! При хранении следует обратить внимание на вес устройства.*

- Поставить аппарат в защищенном и сухом месте.

### Вывод из эксплуатации

Если подметающая машина не используется в течение длительного времени, следует соблюдать следующие пункты:

- Установить устройству на ровную поверхность.
- Заменить моторное масло.
- **Дизельный двигатель:** Топливный бак или полностью опорожнить, или целиком наполнить топливом. Закрывать топливный кран. Двигатель проворачивать каждые 6 месяцев, не запуская его.
- **Бензиновый двигатель:** Закрывать топливный кран, отсоединить топливopровод от топливного крана. Открыть топливный кран и полностью слить топливо в подходящую емкость. После этого подсоединить топливopровод и закрыть топливный кран. Выкрутить свечу зажигания и залить в отверстие свечи 5 мл моторного масла. Несколько раз провернуть двигатель без свечей зажигания (не запускать). Вкрутить свечу зажигания на место.
- **Газовый двигатель:** Закрывать подачу газа. Открутить газовый шланг с накидной гайкой (размер ключа 30 мм). Закрывать газовый баллон защитным колпачком и хранить в вертикальном положении в соответствующем помещении (см. главу „Указания по технике безопасности“).
- Выкрутить свечу зажигания и залить в отверстие свечи 5 мл моторного масла. Несколько раз провернуть двигатель без свечей зажигания (не запускать). Вкрутить свечу зажигания на место.
- Очистить подметающую машину снаружи и внутри.
- Поставить аппарат в защищенном и сухом месте.
- Переключатель выбора программ перевести в положение "OFF" (ВЫКЛ).
- Вынуть ключ зажигания (чип-ключ системы Intelligent Key).
- Установить главный выключатель в положение „0“.
- Нажать стояночный тормоз.
- Снять минусовую клемму с аккумуляторной батареи, если устройство не будет использоваться дольше, чем 4 недели.



→ Аккумулятор следует заряжать при- бл. каждые два месяца.

## Уход и техническое обслуживание

### Общие указания

#### ⚠ ОПАСНОСТЬ

Перед очисткой и проведением техни- ческого обслуживания устройства, за- меной деталей или настройкой на другие функции устройство следует выключить и вынуть ключ зажигания (чип-ключ системы Intelligent Key).

При проведении работ с электриче- ской установкой необходимо отсоеди- нить аккумуляторную батарею.

- Переключатель выбора программ перевести в положение "OFF" (ВЫКЛ).
- Вынуть ключ зажигания (чип-ключ системы Intelligent Key).
- Проведением ремонтных работ раз- решается заниматься только автори- зованным сервисным центром, или специалистами в этой сфере, кото- рые ознакомлены с соответствующи- ми предписаниями правил техники безопасности.
- Передвижные промышленные при- боры проходят проверку безопасно- сти согласно VDE 0701.
- Используйте исключительно подме- тающие валы и боковые щетки, уста- новленные на приборе или указанные в руководстве по эксплуа- тации. Использование иных подме- тающих валов/боковых щеток небезопасно.
- Аккумулятор, используемый в дан- ном устройстве, не требует техниче- ского обслуживания.

### Чистка

#### ОСТОРОЖНО

Опасность повреждения! Не разреша- ется чистить прибор из водяного шланга или струей воды под высоким давлением (опасность короткого за- мыкания и других повреждений). Использование агрессивных и полиро- вальных чистящих средств не допуска- ется.

#### Чистка аппарата изнутри

##### ⚠ Опасность

Опасность получения травм! Носить защитную маску против пыли и за- щитные очки.

- Открыть крышку двигателя.
- Обдуть аппарат сжатым воздухом.
- Очистить аппарат, используя для этого влажную тряпку, пропитанную мягким щелочным раствором.
- Закрыть крышку двигателя.

#### Чистка аппарата снаружи

- Очистить аппарат, используя для этого влажную тряпку, пропитанную мягким щелочным раствором.

### Периодичность технического обслуживания

#### Соблюдать требования формуляра технического осмотра!

Счетчик рабочих часов сообщает о мо- менте проведения техобслуживания.

- Проверить показания счетчика рабо- чих часов: Нажать кнопки направле- ния "вверх" или "вниз".

**Указание:** Когда достигается значе- ние "0" при включении устройства на дисплей будет выводиться сообще- ние о необходимости техобслужива- ния с номером местной сервисной службы.

#### Техническое обслуживание, осу- ществляемое клиентом

**Указание:** Все работы по техническому обслуживанию со стороны клиента должны проводиться квалифицирован- ным специалистом. В случае необходи- мости в любой момент можно обратиться за помощью в специализи- рованную торговую организацию фирмы Kärcher.

**Указание:** Описание см. в главе "Рабо- ты по техническому обслуживанию".

#### Ежедневное техническое обслужива- ние:

- См. главу "Перед пуском/проверка безопасности".
- Проверить герметичность систем по- дачи топлива или газа.
- Проверить фильтр пыли и при необ- ходимости очистить коробку филь- тра.
- Проверить воздушный фильтр.
- Проверить уровень масла в гидрав- лической системе подметающего ме- ханизма.
- Проверить герметичность гидравли- ческих шлангов.
- Проверить легкость хода подвижных частей.
- Проверить установку и износ уплот- нительных планок в зоне подмета- ния.

#### Каждые 100 часов работы:

- Замена масла в двигателе (первая замена масла производится через 20 часов работы).
- Проверить и прочистить свечи зажи- гания, при необходимости заменить
- Очистить воздушный фильтр.

#### Каждые 200 часов работы:

- Заменить патрон воздушного фильтра.
- Очистить топливный фильтр.
- Дизельный двигатель: Очистить ма- сляный фильтр, при повреждении за- менить его

#### Техническое обслуживание изнаши- вающихся частей:

- Заменить уплотнительные планки.
- Заменить подметающий вал.
- Заменить боковые щетки.

#### Техническое обслуживание, осу- ществляемое сервисной службой

**Указание:** Для сохранения права на га- рантийное обслуживание все работы по техническому и профилактическому об- служиванию и в течение гарантийного срока должны проводиться уполномо- ченной сервисной службой фирмы Kärcher в соответствии с брошюрой по техническому обслуживанию.

Через 20 часов работы:

- Произвести первичную инспекцию.

Каждые 100 часов работы:

Каждые 200 часов работы:

Каждые 300 часов работы:

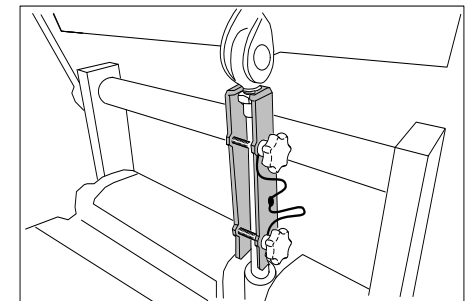
### Работы по техническому обслуживанию

#### Общие сведения по технике безопа- сности

##### ⚠ Опасность

Опасность получения травм! Во время работ по удалению содержимого из поднятого резервуара для сбора мусо- ра резервуар следует полностью под- нять и зафиксировать.

- Вставить и закрепить в поршневом што- ке цилиндра фиксирующую опору.



##### ⚠ ОПАСНОСТЬ

Опасность получения травм! После выключения двигатель враща- ется еще 3 - 4 секунды по инерции. В это время следует оставаться вне зоны привода.

Опасность ожога!

Перед проведением любых работ по техническому и профилактическому обслуживанию машина должна остыть.

## ОСТОРОЖНО

Не допускайте попадания моторного масла, дизельного топлива и бензина в окружающую среду. Пожалуйста, берегите почву и утилизируйте отработанное масло, не нанося ущерба окружающей среде.

### Подготовка

- Поставить подметающую машину на ровной поверхности.
- Переключатель выбора программ перевести в положение "OFF" (ВЫКЛ).
- Вынуть ключ зажигания (чип-ключ системы Intelligent Key).
- Нажать стояночный тормоз.
- Дать остыть устройству.

### Указания по технике безопасности по обращению с аккумуляторами

При обращении с аккумуляторами следует соблюдать следующие предупредительные указания:

	Соблюдать указания на аккумуляторе, в инструкции по пользованию и руководстве по эксплуатации прибора!
	Носить защиту для глаз!
	Не допускать детей к электроду и аккумуляторам!
	Опасность взрыва!
	Запрещается разведение огня, искрение, открытые источники света и курение!
	Опасность получения химических ожогов!
	Первая помощь!
	Предупредительная маркировка!
	Утилизация!
	Не выбрасывать аккумулятор в мусорный контейнер!

### ⚠ Опасность

Взрывоопасность! Не класть инструменты или подобные предметы на аккумулятор, т.е. конечные полюса и на соединители элементов.

### ⚠ Опасность

Опасность получения травм! Кокогда не прикасаться ранами к свинцовым элементам. После работ с аккумулятором необходимо очистить руки.

### ⚠ Опасность

Опасность возгорания и взрыва!

- Запрещается курение и разведение открытого огня.
- Помещение, в котором заряжаются аккумуляторы, должно хорошо проветриваться, так как при зарядке выделяется легко взрывающийся газ.

### ⚠ ОПАСНОСТЬ

Опасность получения химических ожогов!

- При попадании брызг электролита в глаза или на кожу промыть большим количеством чистой воды.
- После этого незамедлительно обратиться к врачу.
- Грязную одежду застирать.
- Сменить одежду.

### Установить аккумулятор и подключить его

Указание: При поставке устройства отсоединяются клеммы аккумуляторной батареи, их следует подсоединить перед первым использованием.

- Открыть крышку двигателя.
- Отвинтить и снять крепежный уголок аккумуляторной батареи.
- Поставить аккумулятор в держатель аккумулятора.
- Закрепить аккумуляторную батарею крепежным уголком.
- Подключить полюсный зажим (красный кабель) к полюсу (+).
- Подключить полюсный зажим к отрицательному полюсу (-).
- Надеть колпаки клемм.

Указание: Проверить, надежно ли защищает смазка полюса аккумулятора и зажимы.

### Зарядка аккумулятора

#### ⚠ Опасность

Опасность получения травм! При обращении с аккумуляторами соблюдать правила техники безопасности. Соблюдать инструкцию по эксплуатации, изданную изготовителем зарядного прибора.

#### ⚠ Опасность

Заряжать аккумулятор только с помощью соответствующего зарядного устройства.

- Открыть крышку двигателя.
- Отсоединить клеммы аккумуляторной батареи.
- Соединить положительный провод (+) зарядного прибора с положительным полюсом аккумулятора.
- Соединить отрицательный провод (-) зарядного прибора с отрицательным полюсом аккумулятора.

- Включить в сеть штепсельную вилку и включить зарядный прибор.

Указание: После зарядки аккумулятора отсоединить зарядное устройство сначала от сети, затем от аккумулятора.

### Вынуть аккумулятор

- Открыть крышку двигателя.
- Отключить полюсный зажим от отрицательного полюса (-).
- Отключить полюсный зажим от положительного полюса (+).
- Вынуть аккумулятор из держателя.
- Использованный аккумулятор следует утилизировать согласно действующим предписаниям.

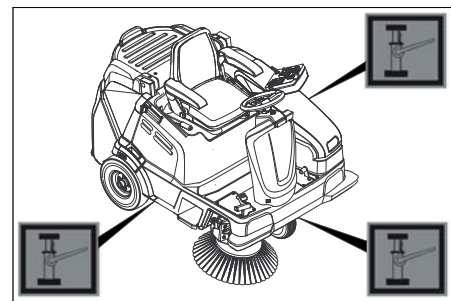
### Проверка давления в шинах

- Поставить подметающую машину на ровной поверхности.
- Подключить к вентилю шины прибор для проверки давления в шинах.
- Проверить давление в шинах, при необходимости, откорректировать давление.

Сведения о допустимом уровне давления в шинах см. в главе "Технические данные".

### Снятие заднего колеса

- Установить устройству на ровную поверхность.
- Проверить стабильность грунта. Принять меры против непроизвольного качения устройства.



- Установить автомобильный домкрат в соответствующей опорной точке.

#### Указание

Использовать подходящий стандартный домкрат.

- Открутить колесные гайки/колесные болты подходящим инструментом примерно на 1 оборот.
- С помощью домкрата приподнять аппарат.
- Выкрутить и снять колесные гайки/колесные болты.
- Снять колесо.
- Неисправное колесо сдать в ремонт или заменить.
- Установить колесо и ввинтить колесные гайки/колесные болты и легко затянуть.
- С помощью домкрата опустить аппарат.
- Закрутить колесные гайки/колесные болты с необходимым крутящим моментом.

Момент затяжки (Нм)

56 Nm

## Снятие переднего колеса

- Для снятия переднего колеса связаться с сервисной службой.

## Проверка функционирования датчика сиденья

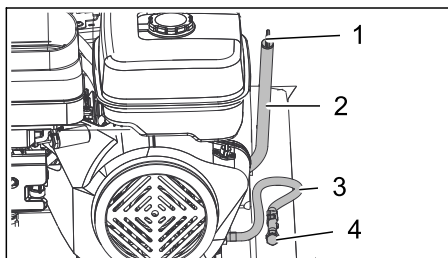
- Не садиться на водительское сиденье.
- Переключатель выбора программы установить в положение С (Передвижение).
- Если на дисплее отображается сообщение **>Пожалуйста, садитесь<**, то функция безопасности исправна.

## Проверка уровня и доливка масла

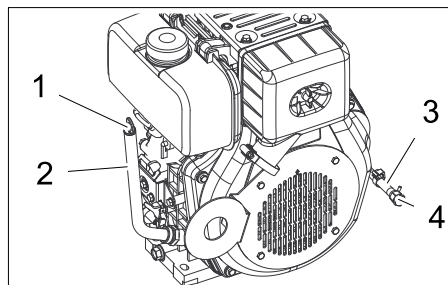
### ⚠ ОПАСНОСТЬ

Опасность ожогов о горячие поверхности!

- Дать двигателю остыть.
- Проверку уровня масла в двигателе осуществлять, самое раннее, через 5 минут после выключения двигателя.
- Открыть крышку двигателя.



Изображение: Бензиновый двигатель



Изображение: Дизельный двигатель

- 1 Указатель уровня масла
- 2 Заливная горловина масла
- 3 Шланг маслосливного отверстия
- 4 Резьбовая пробка для слива масла

- Вынуть измерительный щуп уровня масла.
- Вытереть указатель и вставить его снова.
- Еще раз вытащить указатель и проверить уровень масла.
- Уровень масла должен находиться между отметками "MIN" и "MAX".
- Если уровень масла ниже отметки "MIN", долить масло.
- Не заливать масло выше отметки „MAX“.
- Залить масло для двигателя в патрубок залива масла.  
**Указание:** Для заливки добавки в моторное масло следует применять

изогнутую загрузочную воронку либо насос для замены масла 6.491-538. Вид масла указан в главе "Технические данные".

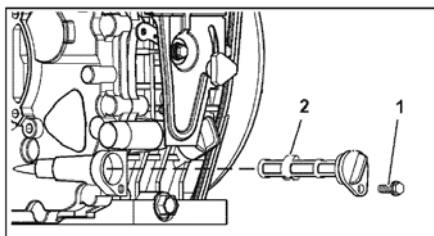
- Подождать, как минимум, 5 минут.
- Проверить уровень моторного масла с помощью указателя уровня масла.

## Замена моторного масла

### ⚠ Опасность

Опасность ожогов горячим маслом.

- Дать двигателю остыть.
- Открыть крышку двигателя.
- Подготовить маслосборник объемом не менее 1 л.
- Вывинтить запорный винт из шланга маслосливного отверстия и слить масло.
- Снова завинтить и затянуть запорный винт.
- **Дизельный двигатель:** Очищать масляный фильтр через каждые 200 часов эксплуатации, при повреждении заменить его. Для демонтажа выкрутить винты



- 1 Винт
- 2 Масляный фильтр

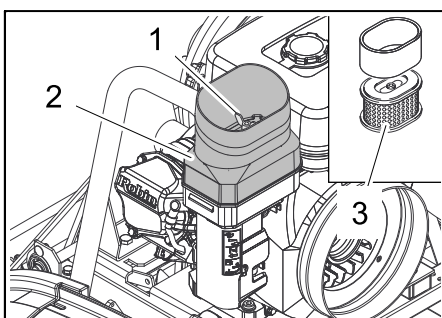
- Вынуть измерительный щуп уровня масла.
- Залить масло для двигателя в патрубок залива масла. Вид и количество масла указаны в главе "Технические данные".
- Подождать, как минимум, 5 минут.
- Проверить уровень масла в двигателе.
- Проверить уровень моторного масла с помощью указателя уровня масла.
- Передать отработанное масло в соответствующий пункт сбора.

## Замена воздушного фильтра

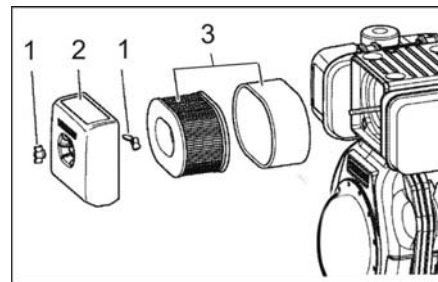
### ⚠ ОПАСНОСТЬ

Опасность ожогов о горячие поверхности!

- Дать двигателю остыть.
- Открыть крышку двигателя.



Изображение: Бензиновый двигатель



Изображение: Дизельный двигатель

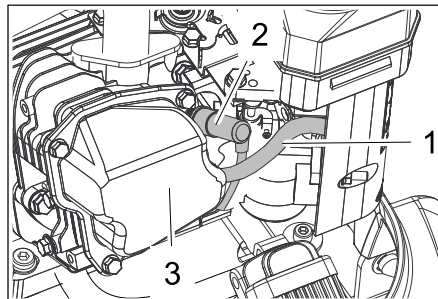
- 1 Барашковая гайка
- 2 Корпус воздушного фильтра
- 3 Фильтровальная вставка

- Открутить барашковый винт.
- Снять корпус воздушного фильтра.
- Вынуть патрон фильтра.
- Очистить внутреннюю сторону корпуса воздушного фильтра.
- Очистить или заменить патрон фильтра.
- Установить патрон фильтра.
- Установить корпус воздушного фильтра и зафиксировать его барашковой гайкой.

## Очистить или заменить свечу зажигания

### ОСТОРОЖНО

Опасность получения травм! Не отсоединять наконечник свечи зажигания вручную.



- 1 Вакуумный трубопровод
- 2 Наконечник свечи зажигания
- 3 Корпус

- Дать двигателю остыть.
- Открыть крышку двигателя.
- Вытянуть вакуумный трубопровод из корпуса.
- Отсоединить наконечник свечи зажигания, используя подходящий инструмент/плоскогубцы.
- Вывинтить и прочистить свечу зажигания.
- Завинтить очищенную или новую свечу зажигания.
- Подсоединить наконечник провода к свече зажигания.
- Снова вложить вакуумный трубопровод в корпус.

## Проверить уровень и долить масло для гидравлических систем

### ОСТОРОЖНО

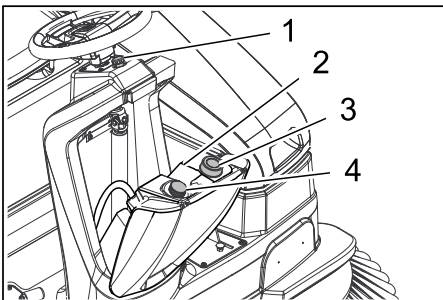
Данная проверка должна осуществляться только при холодном двигателе.

При работах с баком гидравлического масла соблюдать максимальную чистоту.

Устройство оснащено двумя гидравлическими баками.

(1) Задний бак гидравлического масла предназначен для гидростатического привода движения и находится под крышкой устройства. Работы на этом баке может выполнять только авторизованная сервисная служба.

(2) Передний бак гидравлического масла предназначен для функций подметания и находится спереди устройства.



- 1 Винт
- 2 Бак для гидравлического масла
- 3 Воздушный клапан
- 4 Указатель уровня масла

- Открутить и вынуть винты крепления бака гидравлического масла.
- Отвести бак вперед до упора.
- Вывинтить указатель уровня масла.
- Вытереть указатель уровня масла и вставить его снова (не вкручивать).
- Еще раз вытащить указатель и проверить уровень масла.
- Уровень топлива должен находиться между отметками „Макс“ и „Мин“
- При отсутствии гидравлического масла:  
Залить масло для гидравлических систем.  
Вид масла указан в главе "Технические данные".
- Снова вставить масляный щуп.

## Проверить плоскость подметания для боковых щеток

**Указание:** Благодаря плавающему креплению боковой щетки уровень плоскости подметания корректируется автоматически по мере износа щетины. При слишком сильном износе боковые щетки следует заменить.

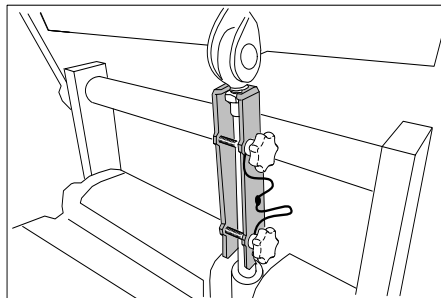
## Замена боковых щеток

**Рекомендация:** Замена боковых щеток при остатке длины ок. 10 см.

- Установить устройству на ровную поверхность.
- Установить переключатель выбора программы в положение "OFF" и вынуть ключ зажигания (чип-ключ).  
**Указание:** Боковые щетки поднимаются.
- Открутить рукой все 3 фиксатора на нижней стороне боковой щетки. Для этого придерживать щетку сбоку.
- Снять боковые щетки.
- Установить новую боковую щетку на захвате и закрепить ее винтом.

## Проверка подметающего вала

- Поставить подметающую машину на ровной поверхности.
- Нажать стояночный тормоз.
- В устройствах с нижним опорожнением:  
Установить переключатель выбора программы в положение "OFF" и вынуть ключ зажигания (чип-ключ). Снять оба контейнера для мусора.
- В устройствах с подъемником контейнера:  
Установить переключатель выбора программы в позицию „ON“.  
Поднять контейнер для мусора и зафиксировать опорой цилиндра.



- Удалить с подметающего вала намотавшиеся ленты и веревки.

## Проверить плоскость подметания для подметающего вала,

Плоскость подметания подметающего вала устанавливается автоматически с помощью так называемой системы TEACH.

- Состояние подметающего вала может отображаться на дисплее.
- Установить переключатель выбора программы в позицию „ON“.
  - Нажать кнопку направления "вверх" или "вниз", пока не появится > **Эффективность подметающего вала: ..%** < .

**Указание:** Если подметающий вал сильно изношен, на дисплее появится > **Эффективность подметающего вала <20%** < .

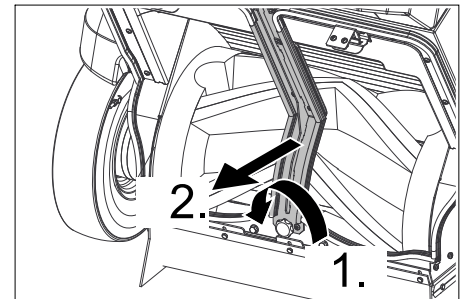
Это означает, что подметающий вал необходимо немедленно заменить.

## Замена половин подметающего вала

Замена необходима, если из-за износа щеток качество подметания заметно ухудшается или на дисплее появляется сообщение > **Эффективность подметающего вала <20%** < .

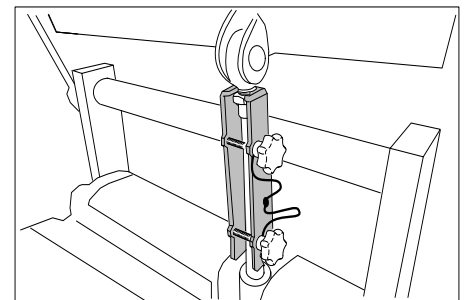
Каждая из половин закреплена 2 винтами на валу. Обе половины идентичны, что упрощает их установку.

- Установить устройству на ровную поверхность.
- Нажать стояночный тормоз.
- В устройствах с нижним опорожнением:
  - Установить переключатель выбора программы в положение "OFF" и вынуть ключ зажигания (чип-ключ).
  - Снять оба контейнера для мусора.  
**Указание:** Для снятия подметающего вала необходимо сначала демонтировать среднюю поперечину.
  - Открутить винты и снять среднюю поперечину.

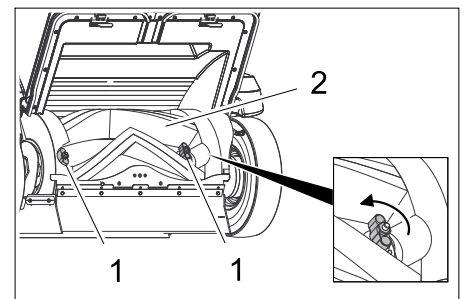


В устройствах с подъемником контейнера:

- Переключатель выбора программы установить в положение С (Передвижение).
- Поднять контейнер для мусора и зафиксировать опорой цилиндра.



- Установить переключатель выбора программы в положение "OFF" и вынуть ключ зажигания (чип-ключ).



- 1 Винты
- 2 Метущий вал

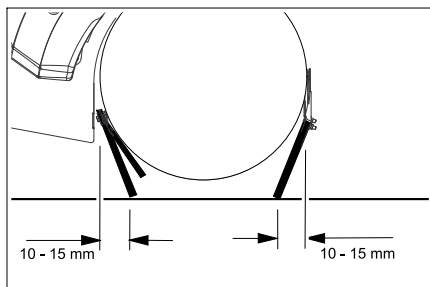
- Отвинтить оба винта рукой и вытянуть половину подметающего вала.
- Вставить новую половину подметающего вала и закрепить ее (соблюдать обозначения "L" = слева и "R" = справа).
- Провернуть подметающий вал на 180°, открутить винты второй половины и снять ее.
- Вставить новую половину подметающего вала и закрепить ее.
- В заключение проверить надежность фиксации подметающего вала.

*В устройствах с нижним опорножением:*

- Установить среднюю поперечину на место, соблюдать правильное положение уплотнений!

### Установка и замена уплотнительных планок

- Установить устройству на ровную поверхность.
- Установить переключатель выбора программы в положение "OFF" и вынуть ключ зажигания (чип-ключ). Подметающий вал и боковые щетки поднимаются.
- Нажать стояночный тормоз.
- **Передняя уплотнительная планка**
- Открутить пластиковые винты прилб. на 2 оборота, не вывинчивать.
- Расстояние уплотнительной планки до пола установить так, чтобы при пробеге по инерции в 10 - 15 мм она откидывалась назад.



- Затянуть винты.  
**Внимание:** Не превышать усилие затяжки пластиковых винтов!

При износе планку необходимо заменить.

- Для замены отвинтить винты, установить новую уплотнительную планку и крепежную пластину, откорректировать и закрепить.

### ■ Задняя уплотнительная планка

- Открутить пластиковые винты прилб. на 2 оборота, не вывинчивать.
- Расстояние уплотнительной планки до пола установить так, чтобы при пробеге по инерции она отклонялась назад на 5 - 10 мм.
- Затянуть винты.

**Внимание:** Не превышать усилие затяжки пластиковых винтов!

При износе планку необходимо заменить.

- Для замены отвинтить винты, установить новую уплотнительную планку и крепежную пластину, откорректировать и закрепить.

### ■ Боковые уплотнительные планки

- Открутить пластиковые винты прилб. на 2 оборота, не вывинчивать.
- Для настройки расстояния до пола использовать подкладки толщиной 1 - 3 мм.
- Откорректировать уплотнительную планку.
- Затянуть винты.

**Внимание:** Не превышать усилие затяжки пластиковых винтов!

При износе планку необходимо заменить.

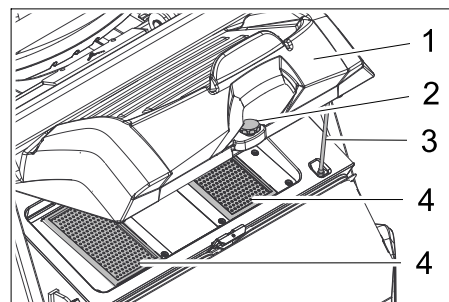
- Для замены отвинтить винты, установить новую уплотнительную планку и крепежную пластину, откорректировать и закрепить.

### Проверить/заменить фильтр для пыли

#### ⚠ ПРЕДУПРЕЖДЕНИЕ

*При работе с фильтровальной установкой носить маску для защиты от пыли. Соблюдать предписания по технике безопасности в отношении обращения с мелкой пылью.*

**Указание:** Перед удалением фильтра для пыли необходимо подождать не менее 1 минуты. За это время пыль должна осесть.



- 1 Крышка с приспособлением для чистки фильтра
- 2 Винт
- 3 Опора
- 4 Фильтр для пыли (складчатый фильтр)

- Выкрутить винт.
- Откинуть крышку вверх и закрепить с помощью опоры.
- Вынуть фильтр пыли.
- Проверить фильтр пыли.
- Установить очищенный или новый фильтр для пыли.
- Закрыть крышку.
- Ввинтить и затянуть винт.

### Проверить всасывающий вентилятор

- Проверить всасывающий вентилятор на герметичность.  
только сервисная служба

### Проверка приводных ремней

- Проверить степень натяжения клинового ремня.  
только сервисная служба

### Замена предохранителей электронных узлов и системы управления

Устройство (без монтажных комплектов) имеет 2 предохранителя номиналом по 5 А. Они находятся под крышкой устройства.

При неисправности предохранителей связаться с сервисной службой.

Дизельный вариант имеет дополнительно позади двигателя внутреннего сгорания предохранитель FU20 с защитой на 30 А. При наличии дефекта он может быть заменен покупателем, для чего необходимо откинуть в сторону левый кожух.

## Помощь в случае неполадок

Неполадка	Способ устранения
Прибор не запускается	Переключатель выбора программы установить в положение С (Передвижение).
	Занять место на сиденье оператора, система контактного выключателя сиденья активируется
	Установить главный выключатель в положение „1“.
	Вставить ключ с допуском (чип-ключ системы Intelligent Key)
	Закрыть крышку двигателя.
	Правильно вставить контейнер для мусора (нижнее опорожнение) или полностью вернуть контейнер в исходное положение и опустить (подъемник контейнера)
	Проверить уровень масла в двигателе.
	Залить топливо/поменять газовый баллон
	Открыть топливный кран, кран подачи газа
	Проверить системы подачи топлива или газа, подсоединения и соединения
	Зарядить аккумулятор
	Проверить и очистить свечу зажигания, при необходимости заменить (бензиновый и газовый двигатель)
	Дизельный двигатель: Нажать рычаг для разгерметизации
	Дизельный двигатель: Проверить положение аварийного выключателя.
	Дизельный двигатель: Проверить предохранитель стартера FU20 (30 A), при дефекте заменить его.
Проверить автоматическую воздушную заслонку с помощью сервисной службы.	
Обратиться в сервисную службу Kärcher	
Двигатель работает нерегулярно	Залить топливо/поменять газовый баллон
	Прочистить или заменить воздушный фильтр
	Проверить системы подачи топлива или газа, подсоединения и соединения
	Заменить загрязненный топливный фильтр
	Проверить и очистить свечу зажигания, при необходимости заменить (бензиновый и газовый двигатель)
	Обратиться в сервисную службу Kärcher
Двигатель работает, но аппарат не едет	Отпустите стояночный тормоз
	Проверить состояние масла гидравлического привода с помощью сервисной службы.
	Проверить положение рычага свободного хода
	Обратиться в сервисную службу Kärcher
Двигатель работает, но аппарат движется только в медленном режиме	Отпустите стояночный тормоз
	При температурах ниже нуля аппарат должен прогреться в течение 3 минут
	Обратиться в сервисную службу Kärcher
Аппарат не подметает должным образом	Проверить изношенность подметающего вала и боковых щеток, при необходимости заменить
	Проверить работу заслонки для крупных частиц грязи
	Проверить изношенность уплотнительных планок, при необходимости, отрегулировать или заменить
	Проверить правильность положения половин подметающего вала
	Проверить герметичность гидравлической системы (подметание)
	Обратиться в сервисную службу Kärcher
Аппарат сильно пылит Недостаточная мощность всасывания	Удалить содержимое из резервуара для сбора мусора
	Проверить уплотнительную манжету на вентиляторе
	Проверить пылевой фильтр, произвести чистку или заменить
	Замена уплотнения коробки фильтра
	Проверить уплотнения контейнера для мусора
	Проверить изношенность уплотнительных планок, при необходимости, отрегулировать или заменить
Включение боковых щеток или подметающего вала не работает	Обратиться в сервисную службу Kärcher

Аппарат сильно пылит Недостаточная мощность всасывания	Удалить содержимое из резервуара для сбора мусора
	Проверить шланги вентилятора на герметичность.
	Очистить и проверить фильтр пыли, при необходимости заменить.
	Проверить правильность расположения фильтра для пыли.
	Включить всасывающий вентилятор
	Проверить изношенность уплотнительных планок, при необходимости, отрегулировать или заменить
Обратиться в сервисную службу Kärcher	
Подметающий вал не вращается Боковые щетки не вращаются	Повернуть переключатель выбора программ на желаемую программу.
	Проверить уровень масла в баке гидравлики (подметание)
	Проверить подметающий вал и боковые щетки на предмет наматывшихся волокон.
	Обратиться в сервисную службу Kärcher
(Подъемник контейнера) Контейнер не опускается/не выдвигается Контейнер для мусора не опрокидывается	Обратиться в сервисную службу Kärcher
Двигатель не выключается (Переключатель выбора программы в положении „0“, главный выключатель в положении „0“)	Бензиновый двигатель: Открыть кожух двигателя и перекрыть топливный кран. <b>Внимание:</b> Вращающийся клиновой ремень!
	Дизельный двигатель: Открыть кожух двигателя, нажать аварийный выключатель на двигателе или перекрыть топливный кран. <b>Внимание:</b> Вращающийся клиновой ремень!
	Газовый двигатель: Перекрыть подачу газа.
Услышать повторяющийся шум выдуваемого воздуха	Устройство в порядке, автоматическая очистка фильтра работает

### Устранение неисправностей оператором при незашифрованных сообщениях на дисплее

#### Указание:

Если сообщение на дисплее не исчезает, вопреки описанным мерам по устранению, необходимо вызвать сервисную службу!

	Индикация дисплея	Значение и последствия	Меры по устранению
1	<b>Неизв. ключ Блокировка машины!</b>	Вставленный ключ не опознан. – Помеха управлению устройства	→ Использовать ключ с допуском!
2	<b>Ключ без допуска к машине!</b>	Опознан ключ Kärcher, но без допуска к данному устройству. – Помеха управлению устройства	→ Использовать ключ с допуском!
3	<b>Кнопка подъемника контейнера нажата! Проверьте!</b>	Функция кнопки управления обеими руками проверяется при включении устройства. – Если кнопка управления обеими руками нажата, то при включении возникает помеха работе устройства	→ Выключить кнопку управления обеими руками. → Подтвердить сообщение кнопкой ОК (стереть).
4	<b>Кнопка подъемника контейнера заблокирована Bstd: xxxxxhym+</b>	Кнопка управления обеими руками (подъемника контейнера) нажата в программе подметания. – Из соображений безопасности использование подъемника контейнера не допускается в программе подметания.	→ Выключить кнопку управления обеими руками. → Переключатель выбора программы установить в положение С (Передвижение). → Нажать и удерживать кнопку управления обеими руками. → Привести в действие подъемник контейнера с помощью кнопок направления.
5	<b>Пожалуйста, садитесь!</b>	Появляется тогда, когда при включении машины выбрана программа подметания или транспортировки, а на водительском месте никого нет. – Помеха для запуска двигателя внутреннего сгорания и всех функций устройства	→ Занять место в сиденье оператора. <b>Указание:</b> Выбранный режим подметания/транспортировки запускается полностью автоматически. <b>Указание:</b> Этот порядок действий подходит также и для проверки функции безопасности датчика сиденья!
6	<b>Низкий уровень масла в двигателе! Bstd: xxxxxhym+</b>	Отображается во время работы, при недостаточной смазке двигателя внутреннего сгорания. – Двигатель внутреннего сгорания отключается, все функции устройства заблокированы	→ Заливка моторного масла → Выполнить перезапуск переключателя выбора программ (положение OFF). → Двигатель внутреннего сгорания может быть снова запущен.

7	<b>Открыт контейнерный ящик!</b> <b>Bstd: xxxxxhym+</b>	Отображается (нижнее опорожнение) тогда, когда выбрана программа транспортировки или подметания и минимум один из контейнеров отсутствует. – Помеха для запуска двигателя внутреннего сгорания и всех функций устройства	<ul style="list-style-type: none"> <li>➔ Вставить все контейнеры для мусора до щелчка.</li> <li>➔ Установить переключатель выбора программы в позицию „ON“.</li> </ul> <b>Указание:</b> Сообщение исчезает. Устройство готово к работе.
8	<b>Проверить контейнерный ящик!</b> <b>Bstd: xxxxxhym+</b>	Отображается (подъемник контейнера) тогда, когда выбрана программа подметания, а контейнер для мусора не до конца вставлен. – Помеха для всех функций подметания, двигатель внутреннего сгорания работает	<ul style="list-style-type: none"> <li>➔ Переключатель выбора программы установить в положение С (Передвижение).</li> <li>➔ Нажать и удерживать кнопку управления обеими руками.</li> <li>➔ С помощью кнопок направления вернуть, при необходимости, контейнер в исходное положение и опустить до конца.</li> </ul>
		<b>Указание:</b> При попытке полного опускания опрокинутого контейнера датчик предупреждения столкновений предотвращает повреждение системы подъемника контейнера	<ul style="list-style-type: none"> <li>➔ Разблокировать кнопку управления обеими руками и кнопки направления.</li> <li>➔ Нажать и удерживать кнопку управления обеими руками.</li> <li>➔ С помощью кнопок направления сначала полностью вернуть контейнер в исходное положение и затем опустить.</li> </ul>
		<b>Указание:</b> При попытке опрокидывания контейнера в исходном положении датчик предупреждения столкновений предотвращает повреждение системы подъемника контейнера	<ul style="list-style-type: none"> <li>➔ Разблокировать кнопку управления обеими руками и кнопки направления.</li> <li>➔ Нажать и удерживать кнопку управления обеими руками.</li> <li>➔ С помощью кнопок направления сначала поднять контейнер на достаточную высоту перед тем, как опрокинуть.</li> </ul>
9	<b>Неправильное положение вала</b> <b>Bstd: xxxxxhym+</b>	Отображается тогда, когда подметающий вал не может занять конечное положение, установленное на заводе. – Устройство готово к работе, но результат подметания может оказаться неудовлетворительным	<ul style="list-style-type: none"> <li>➔ Подтвердить сообщение кнопкой ОК (стереть).</li> <li>➔ Переключатель выбора программы установить в положение С (Передвижение).</li> <li>➔ Снова переключить на желаемую программу подметания.</li> </ul>
10	<b>Неправильное положение правой боковой щетки</b> <b>Bstd: xxxxxhym+</b>	Отображается тогда, когда правая боковая щетка не может занять конечное положение, установленное на заводе. – Устройство готово к работе, но результат подметания может оказаться неудовлетворительным или правая боковая щетка может не подняться	<ul style="list-style-type: none"> <li>➔ Подтвердить сообщение кнопкой ОК (стереть).</li> <li>➔ Переключатель выбора программы установить в положение С (Передвижение).</li> <li>➔ Снова переключить на желаемую программу подметания.</li> </ul>
11	<b>Неправильное положение левой боковой щетки</b> <b>Bstd: xxxxxhym+</b>	Отображается тогда, когда поставляемая опционально левая боковая щетка не может занять конечное положение, установленное на заводе. – Устройство готово к работе, но результат подметания может оказаться неудовлетворительным или левая боковая щетка может не подняться	<ul style="list-style-type: none"> <li>➔ Подтвердить сообщение кнопкой ОК (стереть).</li> <li>➔ Переключатель выбора программы установить в положение С (Передвижение).</li> <li>➔ Снова переключить на желаемую программу подметания.</li> </ul>
12	<b>Неправильное положение серповидной щетки</b> <b>Bstd: xxxxxhym+</b>	Отображается тогда, когда поставляемая опционально серповидная щетка не может занять конечное положение, установленное на заводе. – Устройство готово к работе, но результат подметания может оказаться неудовлетворительным или серповидная щетка может не подняться	<ul style="list-style-type: none"> <li>➔ Подтвердить сообщение кнопкой ОК (стереть).</li> <li>➔ Переключатель выбора программы установить в положение С (Передвижение).</li> <li>➔ Снова переключить на желаемую программу подметания.</li> </ul>
13	<b>Сиденье не занято!</b> <b>Bstd: xxxxxhym+</b>	Появляется, если в режиме передвижения встать с сиденья и не садиться дольше 1,5 секунд. – Двигатель внутреннего сгорания выключается, все находящиеся на полу щетки и подметающий вал автоматически поднимаются	<ul style="list-style-type: none"> <li>➔ Занять место в сиденье оператора.</li> </ul> <b>Указание:</b> Выбранный режим подметания/транспортировки запускается полностью автоматически.
14	<b>Эффективность подметающего вала &lt;25%</b>	Появляется тогда, когда износ подметающего вала достигает граничной величины. – Устройство готово к работе, но результат подметания может оказаться неудовлетворительным	<ul style="list-style-type: none"> <li>➔ Для достижения хорошего результата подметания заменить как можно скорее подметающий вал.</li> </ul>
15	<b>MFM-модуль не готов x</b>	Появляется тогда, когда отсутствует связь между пультом управления и контрольными механизмами машины. – Помеха для управления устройством	<ul style="list-style-type: none"> <li>➔ Выполнить перезапуск переключателя выбора программ (положение OFF).</li> </ul>

16	<b>Крышка открыта!</b> <b>Bstd: xxxxxhym+</b>	Появляется тогда, когда левая боковая крышка закрыта неправильно. – Помеха для управления устройством	<ul style="list-style-type: none"> <li>➔ Полностью закрыть крышку двигателя до щелчка.</li> <li>➔ Установить переключатель выбора программы в позицию „ON“.</li> </ul> <b>Указание:</b> Сообщение исчезает. Устройство готово к работе.
17	<b>Поддержка двигателя ВЫКЛ.</b> <b>Bstd: xxxxxhym+</b>	Появляется тогда, когда аккумуляторная батарея не заряжается достаточно в процессе работы. – При движении на подъем отсутствует поддержка двигателя внутреннего сгорания аккумуляторной батареей	<ul style="list-style-type: none"> <li>➔ Подтвердить сообщение кнопкой ОК (стереть).</li> <li>➔ Увеличить время передвижения на двигателе внутреннего сгорания по ровной поверхности, чтобы обеспечить достаточную зарядку батареи.</li> </ul>
18	<b>Слабая аккумуляторная батарея</b> <b>Bstd: xxxxxhym+</b>	Появляется тогда, когда напряжение в аккумуляторной батарее в режиме подметания настолько низкое, что после выключения устройства не запустится двигатель внутреннего сгорания. – Все функции подметания отключаются, устройство продолжает движение	<b>Указание:</b> Сообщение больше не квитируется. <ul style="list-style-type: none"> <li>➔ Увеличить время передвижения на двигателе внутреннего сгорания по ровной поверхности, чтобы обеспечить достаточную зарядку батареи.</li> </ul>
19	<b>Батарея разряжена!</b> <b>Зарядить от внешнего источника!</b>	Появляется тогда, когда при переключении выбора программы из положения OFF обнаруживается, что заряда батареи недостаточно для запуска двигателя внутреннего сгорания. – Управление устройством блокируется для защиты аккумуляторной батареи	➔ Снять клеммы с аккумуляторной батареи и зарядить ее, подключив к внешнему допущенному зарядному устройству, соблюдая полярность.
20	<b>Обновление встроенного программного обеспечения</b> <b>Необходим MFM</b>	Появляется тогда, когда контрольные механизмы машины обнаруживают при самотестировании критическую для безопасности неисправность. – Помеха для управления устройством	➔ Свяжитесь с сервисной службой!
21	<b>Неисправность двигателя внутреннего сгорания</b> <b>OFF для повторного запуска</b>	Контроль управления двигателем внутреннего сгорания обнаружил серьезную неисправность. – Двигатель внутреннего сгорания не выключается	<ul style="list-style-type: none"> <li>➔ <b>ВНИМАНИЕ!</b> Для того, чтобы заглушить двигатель, красный главный выключатель установить в положение "0"!</li> <li>➔ Дополнительно: Выполнить перезапуск переключателя выбора программ (положение OFF).</li> <li>➔ Затем: Установить главный выключатель в положение „1“. Снова переключить на желаемую программу подметания.</li> </ul>
22	<b>Связаться с сервисной службой!</b> <b>+xx-xxxx-xx-xxxx</b>	Превышен межсервисный интервал. Сообщение появляется каждый раз при включении устройства. – Устройство остается в полной готовности к работе	<ul style="list-style-type: none"> <li>➔ Подтвердить сообщение кнопкой ОК (стереть).</li> <li>➔ Свяжитесь с местной сервисной службой по указанному номеру для технического осмотра.</li> </ul>
23	<b>Красный выключатель 0/1 выключен (0)!</b>	Сообщение появляется как во время работы, так и при включении устройства, если красный главный выключатель находится в положении "0". – Помеха управлению устройством	➔ Установить главный выключатель в положение „1“.
24	<b>Переключатель программ установить на OFF!</b>	Сообщение появляется в связи с сообщением 23.	<b>Важное указание:</b> Красный выключатель имеет функцию аварийного отключения. <ul style="list-style-type: none"> <li>➔ Для ввода в эксплуатацию из соображений безопасности необходимо также отключение переключателя выбора программ (положение OFF)!</li> </ul>

## Устранение неисправностей при отображении на дисплее кодированных сообщений

### Указание:

Кодированное сообщение о неисправности отображается всегда в верхней строке дисплея и имеет следующий формат:

<b>X ууу</b>	После условной буквы X следует до 3 цифр ууу
Напр. <b>S 110</b>	Наличие системной ошибки, вызывающей полное или частичное нарушение функций устройства.
Напр. <b>P 3</b> <b>C 41</b> <b>H 2</b>	Наличие неисправности контрольных механизмов машины. Нарушаются отдельные или многие функции устройства.
Напр. <b>B 121</b>	Наличие неисправности в пусковой аккумуляторной батарее. При необходимости поменять батарею на более свежую.

При появлении кодированного сообщения о неисправности попробуйте сначала перезапустить переключатель выбора программы.

Для этого установите переключатель выбора программы в положение "OFF", подождите минимум 5 секунд, затем снова запустите устройство. Если неисправность не устраняется, вызвать сервисную службу. Данные кода неисправности могут быть полезны для сервисной службы!

## Технические данные

		<b>KM 105/100 R G</b> <b>KM 105/110 R G</b>	<b>KM 105/100 R D</b> <b>KM 105/110 R D</b>	<b>KM 105/100 R LPG</b> <b>KM 105/110 R LPG</b>
<b>Характеристики прибора</b>				
Длина х ширина х высота	мм	1800 x 1250 x 1450	1800 x 1250 x 1450	1800 x 1250 x 1450
Порожний вес (транспортный вес)	кг	400 (KM 105/100 R G)	415 (KM 105/100 R D)	420 (KM 105/100 R LPG)
	кг	450 (KM 105/110 R G)	465 (KM 105/110 R D)	470 (KM 105/110 R LPG)
Допустимый общий вес	кг	650 (KM 105/100 R G)	650 (KM 105/100 R D)	650 (KM 105/100 R LPG)
	кг	700 (KM 105/110 R G)	700 (KM 105/110 R D)	700 (KM 105/110 R LPG)
Скорость движения	км/ч	7	7	7
Скорость подметания	км/ч	4	4	4
Продолжительность использования при полном баке	ч	прибл. 3	прибл. 3	прибл. 10
Способность подъема в гору (макс.)	%	18	16	12
Радиус разворота	м	2,70	2,70	2,70
Диаметр подметающего вала	мм	400	400	400
Ширина подметающего вала	мм	640	640	640
Диаметр боковых щеток	мм	600	600	600
Обрабатываемая поверхность, без боковых щеток	м <sup>2</sup> /ч	4480	4480	4480
Рабочая ширина, с 1 боковыми щетками	м <sup>2</sup> /ч	7000	7000	7000
Рабочая ширина, с 2 боковыми щетками	м <sup>2</sup> /ч	10150	10150	10150
Рабочая ширина, без боковых щеток	мм	640	640	640
Рабочая ширина, с 1 боковыми щетками	мм	1050	1050	1050
Рабочая ширина, с 2 боковыми щетками	мм	1450	1450	1450
Вместимость резервуара для сбора мусора	л (кг)	2 x 35 (2 x 50)	2 x 35 (2 x 50)	2 x 35 (2 x 50)
	л (кг)	80 (110)	80 (110)	80 (110)
Максимальная высота разгрузки (подъемник контейнера)	мм	1550	1550	1550
Тип защиты, каплезащитный	--	IPX 3	IPX 3	IPX 3
<b>Двигатель</b>				
Тип	--	Subaru EX27 1-цилиндр, 4-тактный	Yanmar L70N	Subaru EX27 1-цилиндр, 4-тактный
Рабочий объем	см <sup>3</sup>	265	320	265
Мощность, макс.	кВт/ л.с.	6,6 / 9,0	4,1 / 5,6	6,6 / 9,0
Вид топлива	--	Нормальный, неэтилированный бензин	Дизельное топливо	Сжиженные газы (газообразное топливо): Бутан, пропан или смеси бутана/пропана

		KM 105/100 R G KM 105/110 R G	KM 105/100 R D KM 105/110 R D	KM 105/100 R LPG KM 105/110 R LPG
Емкость топливного бака	л	5,6	3,3	11 кг или 20 литров (сменный баллон)
Свеча зажигания, NGK	--	BR-4HS	---	BR-4HS
Необслуживаемые аккумуляторы	B, A•ч	12, 50	12, 50	12, 50
<b>Моторное масло</b>				
Моторное масло - Тип	--	SAE 15 W 40	SAE 15 W 40	SAE 15 W 40
Емкость	л	1,0	1,1	1,0
<b>Гидравлическое масло</b>				
Передний бак гидравлического масла (функции подметания)				
Тип		Shell SFX 68	Shell SFX 68	Shell SFX 68
Емкость	л	прибл. 7	прибл. 7	прибл. 7
Задний бак гидравлического масла (функции движения)				
Тип	л	Fuchs Renolin DO 90 HV	Fuchs Renolin DO 90 HV	Fuchs Renolin DO 90 HV
Емкость	--	0,5 - 1,0	0,5 - 1,0	0,5 - 1,0
<b>Колеса</b>				
Размер спереди	мм	∅ 300	∅ 300	∅ 300
Давление воздуха, спереди	бар	6,0	6,0	6,0
Давление воздуха, сзади	--	4.00-8 6 PR	4.00-8 6 PR	4.00-8 6 PR
Давление воздуха, сзади	бар	6,0	6,0	6,0
<b>Тормоза</b>				
Рабочий тормоз	--	гидростатический	гидростатический	гидростатический
Стояночный тормоз	--	механический	механический	механический
<b>Система фильтрации и всасывания</b>				
Фильтровальная система		TACT	TACT	TACT
Применяемая категория фильтра для неопасной для здоровья пыли	--	M	M	M
Номинальное разрежение, система всасывания	мбар	6	6	6
Номинальный объем потока, система всасывания	л/с	92	92	92
<b>Условия окружающей среды</b>				
Температура	°C	0...+ 40	0...+ 40	0...+ 40
Влажность воздуха, без образования росы	%	0 - 90	0 - 90	0 - 90
<b>Значение установлено согласно EN 60335-2-72</b>				
Уровень шума				
Уровень шума дБ <sub>а</sub>	дБ (A)	77	83	79
Опасность K <sub>РА</sub>	дБ (A)	3	3	3
Уровень мощности шума L <sub>WA</sub> + опасность K <sub>WA</sub>	дБ (A)	97	101	97
Вибрация прибора				
Значение вибрации рука-плечо	м/с <sup>2</sup>	2,9	1,7	2,2
Сиденье	м/с <sup>2</sup>	0,8	0,6	0,6
Опасность K	м/с <sup>2</sup>	0,2	0,2	0,2

## Заявление о соответствии ЕС

Настоящим мы заявляем, что нижеуказанный прибор по своей концепции и конструкции, а также в осуществленном и допущенном нами к продаже исполнении отвечает соответствующим основным требованиям по безопасности и здоровью согласно директивам ЕС. При внесении изменений, не согласованных с нами, данное заявление теряет свою силу.

**Продукт** Подметально-всасывающая машина  
Тип: 1.280-120.2

**Основные директивы ЕС**  
2006/42/ЕС (+2009/127/ЕС)  
2004/108/ЕС  
2000/14/ЕС

### Примененные гармонизированные нормы

EN 55012: 2007 + A1: 2009  
EN 60335-1  
EN 60335-2-72  
EN 61000-6-2: 2005  
EN 62233: 2008

### Примененный порядок оценки соответствия

2000/14/ЕС: Приложение V

### Уровень мощности звука dB(A)

#### G, LPG:


Измерено: 94  
Гарантировано: 97

#### D:

Измерено: 98  
Гарантировано: 101  
вано:

Нижеподписавшиеся лица действуют по поручению и по доверенности руководства предприятия.

  
H. Jenner  
CEO

  
S. Reiser  
Head of Approbation

уполномоченный по документации:  
S. Reiser

Alfred Kaercher GmbH & Co. KG  
Alfred-Kaercher-Str. 28 - 40  
71364 Winnenden (Germany)  
Тел.: +49 7195 14-0  
Факс: +49 7195 14-2212

Winnenden, 2013/10/01

## Принадлежности

<b>Боковая щетка, стандартная</b>	<b>6.966-063.0</b>
Для очистки внутренних и внешних поверхностей.	
<b>Боковая щетка, жесткая</b>	<b>6.906-705.0</b>
Для удаления прочно приставшей грязи вне помещений, влагостойкий.	
<b>Боковые щетки, мягкие</b>	<b>6.966-065.0</b>
Специально для подметания мелкодисперсной пыли на гладких полах.	
<b>Подметающий вал, стандартный</b>	<b>4.762-529.0</b>
Износостойкий и влагостойкий Универсальная щетина для очистки внутренних и внешних поверхностей.	
<b>Поворотный валик, мягкий</b>	<b>4.762-523.0</b>
С натуральной щетиной специально для уборки тонкой пыли на гладких полах внутри помещений. Не является влагуостойчивой, не предназначена для абразивных поверхностей.	
<b>Поворотный валик, жесткий</b>	<b>4.762-524.0</b>
Для удаления прочно приставшей грязи вне помещений, влагостойкий.	
<b>Складчатый фильтр (фильтр для пыли)</b>	<b>6.907-352.0</b>