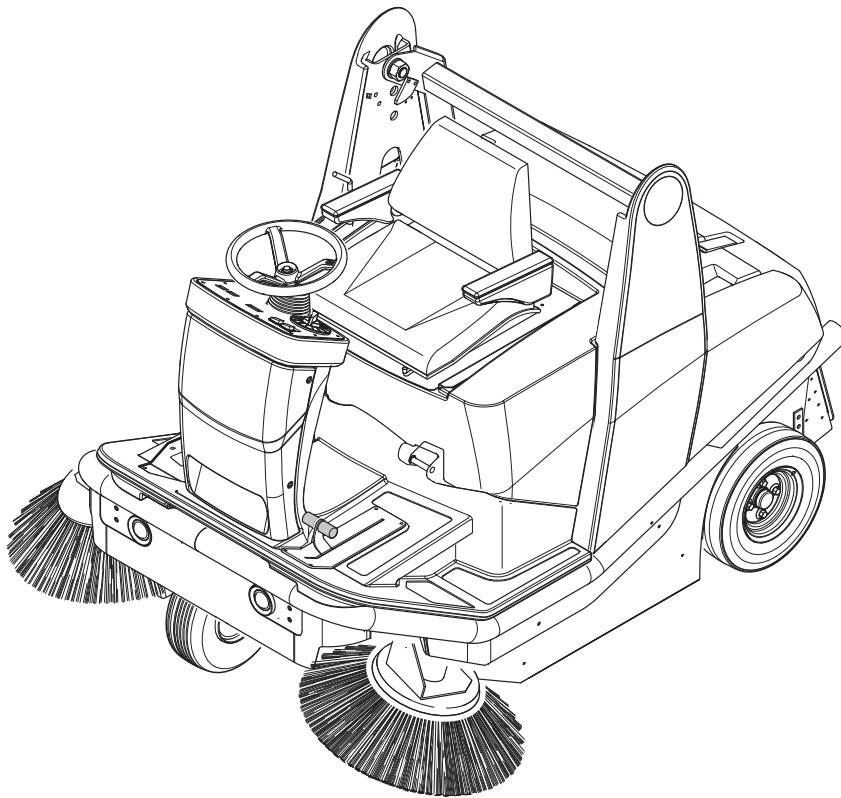




KM 120/150 R Bp  
KM 120/150 R Bp Pack



Deutsch	3
English	20
Français	37
Italiano	54
Nederlands	71
Español	89
Português	106
Dansk	123
Norsk	140
Svenska	157
Suomi	174
Ελληνικά	191
Türkçe	210
Русский	227
Polski	246

Register and win!  
[www.kärcher.com](http://www.kärcher.com)





  Перед первым применением вашего прибора прочитайте эту оригинальную инструкцию по эксплуатации, после этого действуйте соответственно и сохраните ее для дальнейшего пользования или для следующего владельца.

## Оглавление

Указания по технике безопасности	RU - 2
Защита окружающей среды	RU - 1
Символы в руководстве по эксплуатации	RU - 1
Использование по назначению	RU - 1
Указания по технике безопасности	RU - 2
Назначение	RU - 2
Элементы прибора	RU - 3
Перед началом работы	RU - 6
Начало работы	RU - 8
Управление	RU - 8
Вывод из эксплуатации	RU - 11
Транспортировка	RU - 11
Хранение прибора	RU - 11
Уход и техническое обслуживание	RU - 12
Принадлежности	RU - 15
Помощь в случае неполадок	RU - 15
Технические данные	RU - 18
Гарантия	RU - 19
Заявление о соответствии требованиям CE	RU - 19

## Защита окружающей среды

	Упаковочные материалы пригодны для вторичной переработки. Пожалуйста, не выбрасывайте упаковку вместе с бытовыми отходами, а сдайте ее в один из пунктов приема вторичного сырья.
	Старые приборы содержат ценные перерабатываемые материалы, подлежащие передаче в пункты приемки вторичного сырья. Аккумуляторы, масло и иные подобные материалы не должны попадать в окружающую среду. Поэтому утилизируйте старые приборы через соответствующие системы приемки отходов.

### Инструкции по применению компонентов (REACH)

Актуальные сведения о компонентах приведены на веб-узле по следующему адресу:  
<http://www.karcher.de/de/unternehmen/umweltschutz/REACH.htm>

## Символы в руководстве по эксплуатации

### **Опасность**

*Для непосредственно грозящей опасности, которая приводит к тяжелым увечьям или к смерти.*

### **Предупреждение**

*Для возможной потенциально опасной ситуации, которая может привести к тяжелым увечьям или к смерти.*

### **Внимание!**

*Для возможной потенциально опасной ситуации, которая может привести к легким травмам или повлечь материальный ущерб.*

## Использование по назначению

Используйте данный прибор исключительно в соответствии указаниями данного руководства по эксплуатации.

- ➔ Перед началом работы аппарат и рабочие приспособления следует проверить на их надлежащее состояние и их соответствие требованиям безопасности. Если состояние прибора не является безупречным, использовать его не разрешается.
- Данная подметающая машина предназначена для подметания загрязненных поверхностей в помещении и на улице.
- Только прибор, оснащенный навесным оборудованием StVZO, может быть использован для уборки общественных дорог.
- Прибор не предназначен для сбора опасной для здоровья пыли.
- Запрещается вносить изменения в прибор.
- Никогда не выполняйте подметания/всасывания прибором взрывоопасных жидкостей, горючих газов, а также концентрированных кислот и растворителей!
- Не допускать подметания/всасывания прибором горящих или тлеющих предметов.
- Прибор предназначен только для работы на поверхностях, указанных в данном руководстве по эксплуатации.
- Прибор может передвигаться только по поверхностям, допущенным руководством предприятия или их представителем для использования подметательных машин.
- Запрещено находиться в опасной зоне. Эксплуатация прибора во взрывоопасных зонах запрещается.
- В качестве общего положения действует следующее правило: не допускать соприкосновения прибора с легковоспламеняющимися веществами (опасность взрыва/пожара).

### Подходящие поверхности

- Асфальт
- Промышленные полы
- Сплошной (наливной) пол
- Бетон
- Брусчатка

## Указания по технике безопасности

- Использование прибора (без защитной крышки) допускается на поверхностях с углом возвышения макс. 12%.
- Использование прибора (с защитной крышей) допускается на поверхностях с углом возвышения макс. 10%.

## Защитные устройства

Защитные приспособления служат для защиты пользователя и не должны выводиться из строя или работать в обход своих функций.

### Кнопка аварийного выключения

Для немедленного выключения всех функций: Нажмите на кнопку аварийного выключения.

- При нажатии кнопки аварийного выключения происходит резкое торможение прибора.
- Аварийный выключатель действует непосредственно на все функции прибора.
- функция индикации на дисплее продолжает работать.

После включения аварийного выключателя пусковой переключатель должен оставаться в положении "1" для осуществления следующих функций:

- Использование проблескового маячка (по желанию).

### Контактная настилка сиденья

Аппарат оснащен контактной настилкой сиденья. При оставлении сиденья водителя аппарат после задержки продолжительностью около 1,5 секунды останавливается и отключается активированная функция очистки.

## Общие указания

При обнаружении во время распаковывания аппарата повреждений, полученных в результате транспортировки, следует немедленно обратиться в торговую организацию, продавшую вам данное изделие.

- Предупредительные и указательные таблички, прикрепленные к прибору, содержат важную информацию, необходимую для безопасной эксплуатации прибора.
- Наряду с указаниями по технике безопасности, содержащимися в руководстве по эксплуатации, необходимо также соблюдать общие положения законодательства по технике безопасности и предотвращению несчастных случаев.

### ⚠ Опасность

*Опасность получения травм!  
Опасность опрокидывания прибора на слишком крутых склонах.*

- *В направлении движения допускается езда аппарата по склонам до 12% (без защитной крышки) или 10% (с защитной крышей).*

*Опасность опрокидывания при быстрой езде на поворотах.*

- *На поворотах следует замедлять скорость движения.*

*Опасность опрокидывания на нестабильном грунте.*

- *Разрешается перемещать прибор только по прочному основанию.*

*Опасность опрокидывания прибора при большом боковом уклоне.*

- *В направлениях, поперечных к направлению движения, допускается передвижение аппарата только по склонам до макс. 10%.*

### Устройства, работающие от аккумулятора

#### Указание

*Право на гарантийное обслуживание сохраняется только в случае использования рекомендуемых Kärcher аккумуляторов и зарядных устройств.*

- Следует обязательно соблюдать инструкцию по эксплуатации производителя аккумулятора и зарядного устройства. Соблюдайте указания законодательства по обращению с аккумуляторами.
- Никогда не оставляйте разряженный аккумулятор, и как можно скорее снова зарядите его.
- Поддерживайте аккумуляторы всегда в чистом и сухом виде во избежание утечки тока. Защищайте от попадания грязи, например, металлической пыли.
- Не класть инструменты или подобные предметы на аккумулятор.

Опасность короткого замыкания и взрыва.

- Ни в коем случае не обращаться с огнем, искрить или курить вблизи аккумулятора или в аккумуляторной. Опасность взрыва.
- Не прикасаться к горячим узлам, например, к приводному двигателю (опасность ожога).
- Осторожное обращение с аккумуляторным электролитом. Соблюдайте соответствующие правила техники безопасности!
- Использованные аккумуляторы следует утилизировать, согласно Директиве ЕС 91/ 157 EWG, без ущерба для окружающей среды.

## Назначение

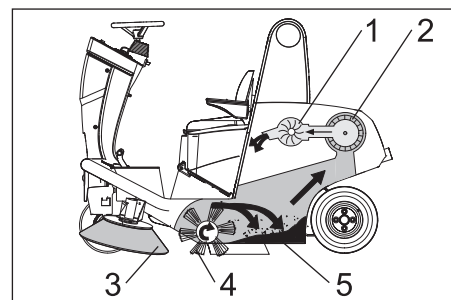


Рис. 1

Подметающая машина работает по принципу набрасывания.

- Боковые щетки (3) подметают углы и края подметаемой поверхности и доставляют мусор в зону работы подметающего вала.
- Вращающийся подметающий вал (4) направляет мусор напрямую в резервуар для сбора мусора (5).
- Пыль, поднятая в резервуаре, отделяется фильтром пыли (2), а отфильтрованный чистый воздух откачивается всасывающим вентилятором (1).

## Элементы прибора

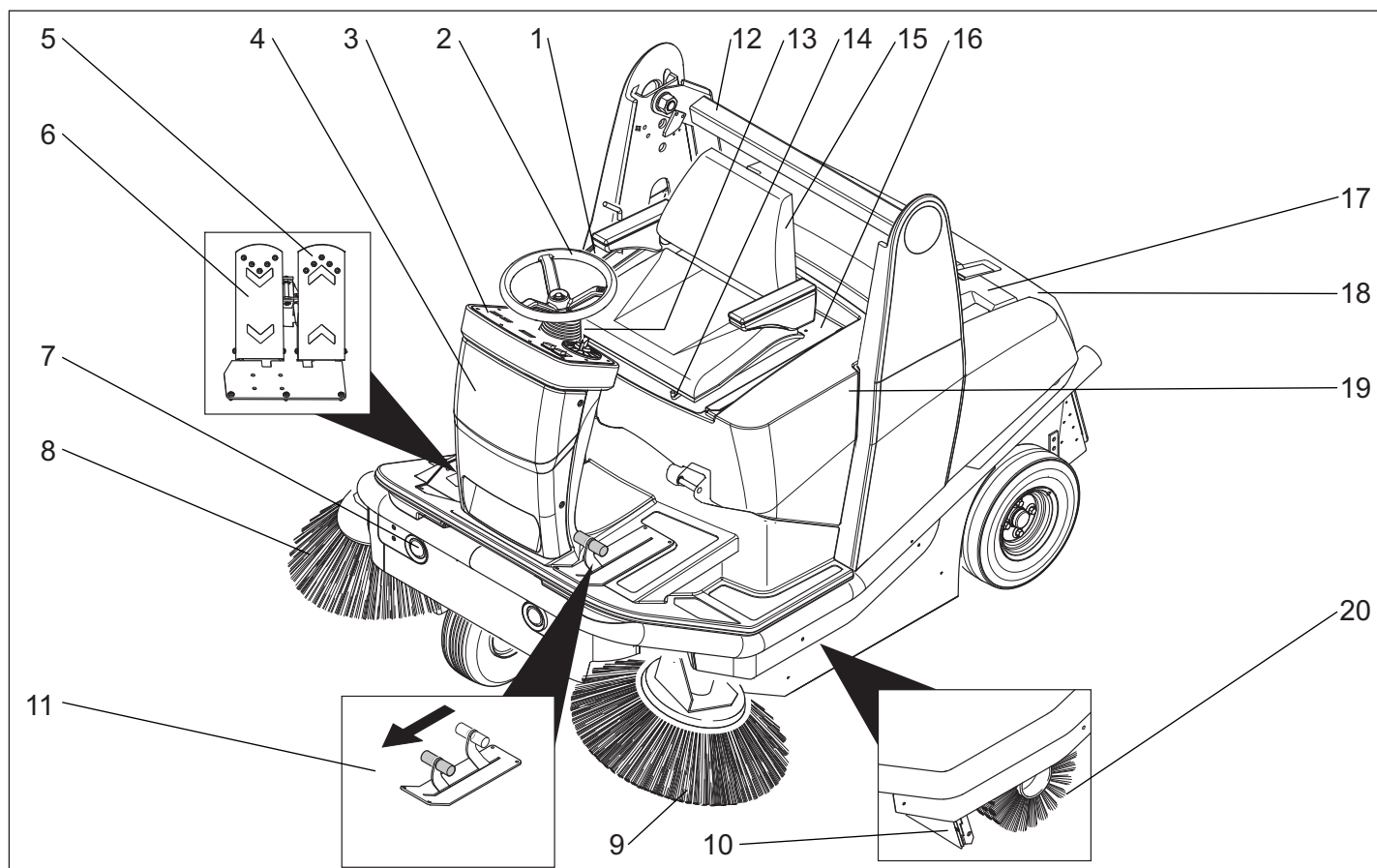


Рис. 2

- 1 Блок управления - резервуар для сбора мусора
- 2 Рулевое колесо
- 3 Пульт управления
- 4 Предохранители (за передней панелью)
- 5 Педаль "Передний ход"
- 6 Педаль "Задний ход"
- 7 Освещение
- 8 Правая боковая щетка
- 9 Левая боковая щетка (поставляется по желанию)
- 10 Заслонка для крупных частиц грязи
- 11 Педаль подъема/опускания заслонки для крупных частиц грязи
- 12 Устройство опорожнения поднятого резервуара
- 13 Рычаг регулировки рулевого колеса
- 14 Рычаг регулировки сиденья
- 15 Сиденье (с контактной настилкой)
- 16 Консоль сиденья
- 17 Корпус фильтра
- 18 Резервуар для сбора мусора
- 19 Крышка прибора
- 20 Подметающий вал

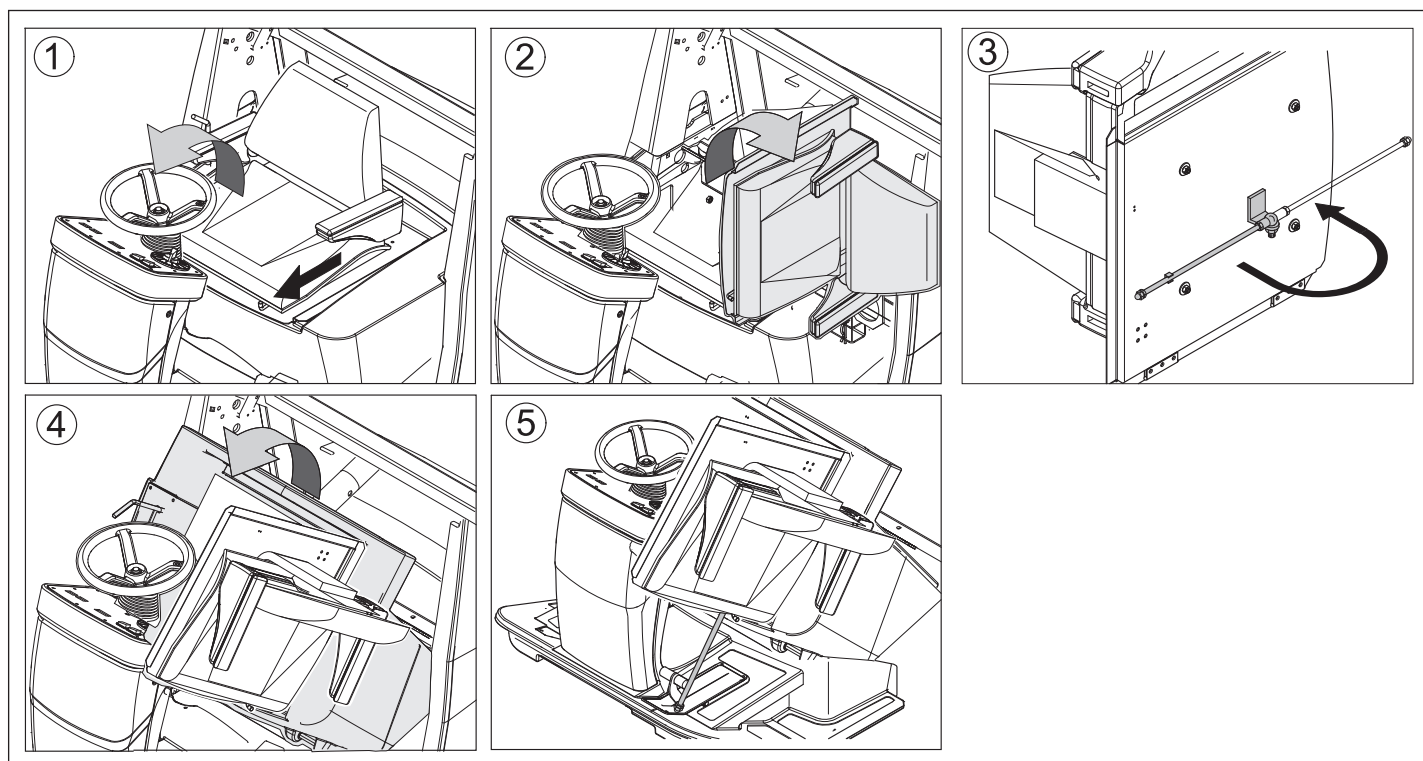


Рис. 3

**⚠ Опасность**

Опасность получения травм!

Открытая крышка аппарата должна опираться на фиксирующий рычаг.

**Рисунок 1**

- Нажать на рычаг регулировки положения рулевого колеса и откинуть рулевое колесо вперед.
- Нажать на рычаг регулировки положения сиденья и откинуть сидение вперед.

**Рисунок 2**

- Откинуть консоль сиденья в сторону.

**Рисунок 3**

- Вынуть фиксирующий рычаг.

**Рисунок 4**

- Откинуть крышку прибора вперед

**Рисунок 5**

- Вставить фиксирующий рычаг в углубление рядом с педалью заслонки для крупных частиц грязи.

Закрывание крышки прибора осуществляется в обратной последовательности.

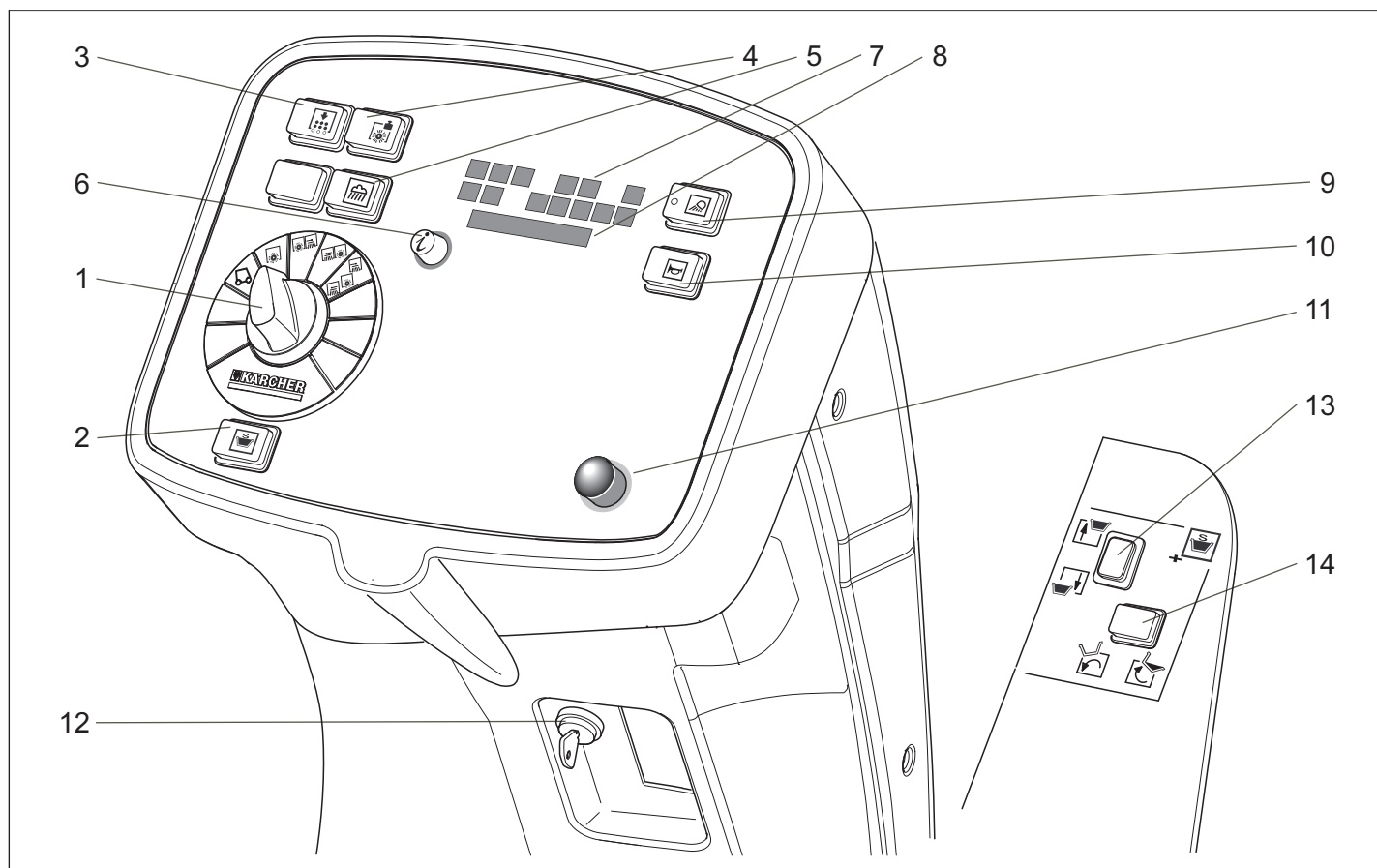


Рис. 4

- 1 Переключатель программ
- 2 Кнопка управления обеими руками, устройство опорожнения поднятого резервуара
- 3 Кнопка очистки фильтра
- 4 Кнопка интенсивного режима работы
- 5 Включатель влажного подметания
- 6 Информационная кнопка
- 7 Контрольные лампочки
- 8 Дисплей
- 9 Переключатель рабочего освещения
- 10 Кнопка подачи звукового сигнала
- 11 Кнопка аварийного выключения
- 12 Пусковой замок
- 13 Подъем/опускание резервуара для сбора мусора
- 14 Опрокидывание/возврат резервуара для сбора мусора

**Контрольные лампочки**

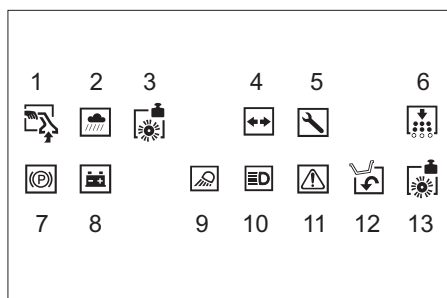


Рис. 5

- 1 Подметание вручную активировано (поставляется по желанию)
- 2 Влажное подметание активно
- 3 Интенсивный режим работы активен
- 4 Указатель поворота (поставляется по желанию)
- 5 Обслуживание
- 6 Очистка фильтра, автоматически/вручную активна; зеленая контрольная лампочка мигает  
- Включена автоматическая очистка фильтра; зеленая контрольная лампочка загорается  
- Выключена автоматическая очистка фильтра; зеленая контрольная лампочка гаснет
- 7 Автоматический стояночный тормоз активен
- 8 Обслуживание аккумулятора
- 9 Стояночный свет включен (поставляется по желанию, StVZO)
- 10 Дальний свет включен (поставляется по желанию, StVZO)

- 11 Общие неисправности
- 12 Резервуар для сбора мусора не возвращается на место
- 13 Перегрузка подметающего вала

**Цветная маркировка**

- Органы управления для процесса очистки желтого цвета.
- Органы управления для технического обслуживания и сервиса светло-серого цвета.

## Перед началом работы

### Аккумуляторы

#### Указания по технике безопасности по обращению с аккумуляторами

При обращении с аккумуляторами следует соблюдать следующие предупредительные указания:

	Соблюдать указания на аккумуляторе, в инструкции по пользованию и руководстве по эксплуатации прибора!
	Носить защиту для глаз!
	Не допускать детей к электролитам и аккумуляторам!
	Опасность взрыва!
	Запрещается разведение огня, искрение, открытые источники света и курение!
	Опасность получения химических ожогов!
	Первая помощь!
	Предупредительная маркировка!
	Утилизация!
	Не выбрасывать аккумулятор в мусорный контейнер!

#### **⚠ Опасность**

Взрывоопасность! Не класть инструменты или подобные предметы на аккумулятор, т.е. конечные полюса и на соединители элементов.

#### **⚠ Опасность**

Опасность получения травм! Когда не прикасаться ранами к свинцовым элементам. После работ с аккумулятором необходимо очистить руки.

Установить аккумулятор и подключить его.

#### Указание

В КМ 120/150 R Вр Pack аккумулятор и зарядочное устройство уже установлены.

- Открыть и зафиксировать крышку прибора (Рис.3).
- Поставить аккумулятор в держатель аккумулятора.
- Прочно привинтить фиксаторы на днище аккумулятора.

#### **⚠ Предупреждение**

Соблюдать правильную полярность. Закрепить подключающий кабель, находящийся в комплекте поставки.

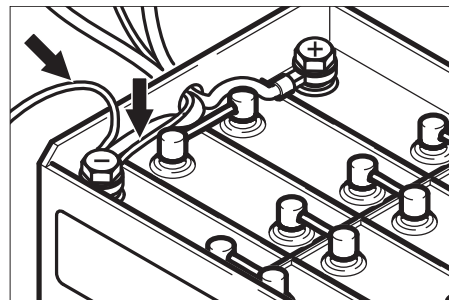


Рис. 6

- Подключить полюсный зажим (красный кабель) к полюсу (+).
- Подключить полюсный зажим и дополнительно 2 тонких провода к отрицательному полюсу (-).
- Закройте крышку прибора.

#### **⚠ Предупреждение**

Перед началом работы прибора зарядить аккумулятор.

#### Зарядка аккумулятора

##### Указание

Перед включением зарядного устройства и зарядкой аккумуляторов пусковой замок следует поставить в позицию "0".

##### Указание

Прибор оснащен защитой от чрезмерной разрядки, т.е. при достижении минимально допустимого уровня заряда прибор может только передвигаться при использовании освещения, находящегося в определенных случаях в комплекте прибора. На пульте управления индикация контроля аккумулятора начинает светиться в данном случае красным светом.

- В этом случае аппарат следует направить к зарядной станции, избегая при этом подъемов.

##### Указание

При использовании других аккумуляторов (например, других изготовителей) защита от чрезмерной разрядки должна быть настроена заново для соответствующего типа аккумулятора службой сервисного обслуживания фирмы Karcher.

#### **⚠ Опасность**

Опасность поражения током. Принимать во внимание параметры электрической сети и предохранителей - см. "Зарядное устройство". Зарядное устройство следует применять только в сухих помещениях с достаточной вентиляцией!

##### Указание

Время зарядки аккумулятора составляет в среднем прилб. 10-12 часов.

#### **⚠ Опасность**

Взрывоопасность! Зарядка малообслуживаемых аккумуляторов допускается только при откинутом вверх сиденье.

- Откинуть сиденье вверх.

#### **⚠ Опасность**

Опасность получения травм! При обращении с аккумуляторами соблюдать правила техники безопасности. Соблюдать инструкцию по эксплуатации, изданную изготовителем зарядного прибора.

## (1) Процесс зарядки КМ 120/150 R Вр Rack

### ⚠ Опасность

Опасность получения травм! Зарядное устройство можно применять только если не повреждена кабель питания. Поврежденный кабель сетевого питания немедленно заменить через производителя, сервисную службу или с помощью квалифицированного лица.

### Указание

Аппарат, выпускаемый серийно, оснащен необслуживаемым аккумулятором.

→ Вставьте штепсельную вилку зарядного устройства в электророзетку.

### Указание

Зарядное устройство управляется электронной системой и заканчивает процесс зарядки автоматически. Все функции устройства в ходе процесса зарядки автоматически прерываются. При вставленной штепсельной вилке в электророзетку индикатор зарядки аккумулятора показывает ход процесса зарядки:

Сбой	мигает красным цветом
аккумулятор не подключен	горит красным светом
Аккумулятор заряжается	горит оранжевым цветом
Аккумулятор заряжен	горит зеленым светом

## (2) Процесс зарядки КМ 120/150 R Вр

→ Отсоединить клеммы аккумуляторной батареи.

→ Соединить положительный провод (+) зарядного прибора с положительным полюсом аккумулятора.

→ Соединить отрицательный провод (-) зарядного прибора с отрицательным полюсом аккумулятора.

→ Включить в сеть штепсельную вилку и включить зарядный прибор.

### Указание

Рекомендуемые для использования зарядные приборы (подходящие к соответствующим применяемым аккумуляторам) управляются электронной системой и заканчивают процесс зарядки автоматически. Все функции устройства в ходе процесса зарядки автоматически прерываются.

### малообслуживаемые аккумуляторы

→ За час до окончания процесса зарядки добавить дистиллированной воды, обратить внимание на правильный уровень электролита. Аккумулятор обозначен соответствующим образом.

### ⚠ Опасность

Опасность химического ожога. Долив воды в разряженный аккумулятор может привести к выливаю электролита! При обращении с аккумуляторным электролитом следует носить защитные очки и соблюдать предписания для предотвращения травм и повреждений одежды. Брызги электролита, попавшие на кожу или одежду, следует незамедлительно смыть обильным количеством воды.

### ⚠ Предупреждение

Опасность повреждения. Для залива в аккумулятор использовать только дистиллированную или обессоленную воду (стандарт Союза немецких инженеров VDE 0510). Не использовать добавки (так называемые "улучшающие средства"), в противном случае теряется право на гарантийное обслуживание.

### После завершения процесса зарядки

→ Выключить зарядное устройство и отсоединить его от сети.

→ В приборах без встроенного зарядного устройства: Отсоединить аккумуляторный кабель от зарядного кабеля и соединить с прибором.

### Рекомендуемые аккумуляторы, зарядные устройства

	Номер заказа
Аккумулятор с зарядным устройством 240 А/ч	2.641-044
Аккумулятор с зарядным устройством 400 А/ч	2.640-996

Аккумуляторы и зарядные устройства можно приобрести в специализированных местах торговли.

### Максимальные габариты аккумуляторов

Длина	Ширина	высота
827 mm	324 mm	462 mm

Если в КМ 120/150 R Вр используются необслуживаемые аккумуляторы, следует учитывать следующие обстоятельства:

- Необходимо соблюдать максимальные габариты аккумулятора.
- при зарядке необслуживаемых аккумуляторов необходимо откидывать вверх сиденье,
- При зарядке необслуживаемых аккумуляторов необходимо соблюдать предписания изготовителя аккумулятора.

## Проверка и корректировка уровня жидкости в аккумуляторе

### ⚠ Предупреждение

В аккумуляторах, в которые заливается кислота, следует регулярно проверять уровень жидкости.

→ Вывинтить все пробки аккумуляторных элементов.

→ При слишком низком уровне жидкости залить в элементы дистиллированную воду до отметки.

→ Зарядить аккумулятор.

→ Завинтить пробки аккумуляторных элементов.

### Вынуть аккумулятор

→ Отсоединить клеммы аккумуляторной батареи.

→ Вынуть аккумулятор из держателя.

→ Использованные аккумуляторы следует утилизировать согласно действующим предписаниям.

## Выгрузка аппарата

### ⚠ Предупреждение

Для выгрузки прибора использование погрузчиков не допускается, так как в противном случае прибор может получить повреждение.

### Указание

Для незамедлительного выключения всех функций прибора нажать аварийный выключатель и повернуть пусковой переключатель в положение "0".

Для выгрузки прибора следует осуществить следующие действия:

- Разрезать упаковочную ленту из искусственного материала и снять упаковку.
- Снять крепления стяжными хомутами в точках крепления.
- Четыре обозначенные донные доски поддона закреплены винтами. Данные доски следует отвинтить.
- Положить доски на край поддона. При этом доски расположить так, чтобы они лежали перед колесами прибора. Закрепить доски с помощью винтов.

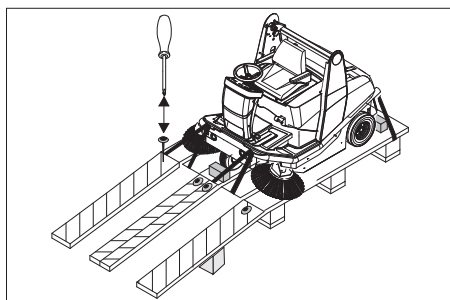


Рис. 7

- Для подпорки подложить под рампу балки, находящиеся в упаковке.
- Снимите деревянные колодки, предназначенные для стопорения колес и подложите их под рампу.

### (1) Прибор без встроенного аккумулятора

- Разблокировать стояночный тормоз (см. передвижение подметающей машины).
- Сдвинуть устройство через созданную рампу с поддона.

### (2) Прибор со встроенным аккумулятором

- Подключить аккумулятор (см. главу "Уход и техническое обслуживание").
- Разблокировать аварийный выключатель, повернув его.
- Пусковой замок поставить в позицию "1".
- Нажать на переключатель направления движения и медленно переместить прибор с рампы вниз.
- Пусковой замок снова поставить в позицию "0".

## Передвижение подметающей машины

### ⚠ Опасность

Опасность получения травм! Перед отпусканьем стояночного тормоза следует принять меры против произвольного качения аппарата.

После отпускания стояночного тормоза аппарат скатывается без тормозов.

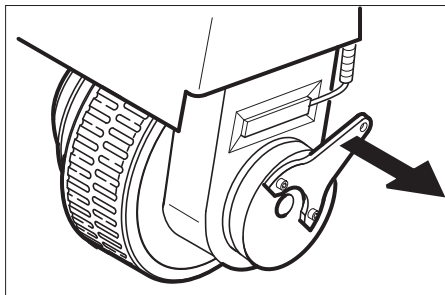


Рис. 8

- Оттянуть тормозной рычаг и удерживать его в этом положении. Таким образом снимается стояночный тормоз и аппарат можно передвигать.

### ⚠ Предупреждение

Опасность нанесения повреждения системе управления! Запрещается перемещать аппарат со скоростью выше 8 км/час.

## Начало работы

### Общие указания

- Поставить подметающую машину на ровной поверхности.
- Вытащить ключ.

### Работы проверки и техническому обслуживанию

- Проверить уровень зарядки аккумулятора. \*
- Проверить боковые щетки. \*
- Проверить подметающий вал. \*
- Опорожнить резервуар для сбора мусора.

\* Описание см. в главе "Уход и техническое обслуживание".

## Управление

### Указание

Для незамедлительного выключения всех функций прибора нажать аварийный выключатель.

### Настроить положение сиденья водителя.

- Потянуть в сторону рычаг регулировки сиденья.
- Передвинуть сиденье, отпустить рычаг и дать ему зафиксироваться.
- Перемещением сиденья вперед/назад проверить его фиксацию.

## Проверка стояночного тормоза

### ⚠ Опасность

Опасность несчастных случаев. Перед началом работы всегда следует проверять на ровной поверхности исправность стояночного тормоза.

- Занять место в сидении водителя.
- Разблокировать аварийный выключатель, повернув его.
- Пусковой замок поставить в позицию "1".
- Выбрать педаль управления направлением движения.
- Плавно нажать на ходовую педаль.
- Тормоз должен разблокироваться со слышимым звуком (контрольная лампочка стояночного тормоза на пульте управления гаснет). На ровной поверхности прибор должен начать плавно катиться. Если педаль отпускается, то слышно включается тормоз. Если вышеописанного не происходит, то прибор необходимо выключить и обратиться в службу сервисного обслуживания.

## Выбор программы

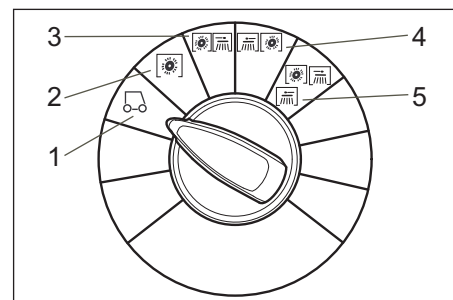


Рис. 9

- 1 Движение  
Подъехать к месту работы.
- 2 Уборка подметающим валом  
Подметающий вал опускается.
- 3 Подметание с использованием правой боковой щетки  
Подметающий вал и правая боковая щетка опускаются.
- 4 Подметание с использованием левой боковой щетки (опция)  
Подметающий вал и левая боковая щетка опускаются.
- 5 Подметание с использованием обеих боковых щеток (опция)  
Подметающий вал и обе боковые щетки опускаются.

## Информационная кнопка

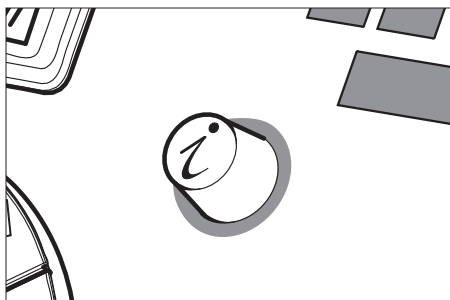


Рис. 10

С помощью информационной кнопки выбираются пункты меню и осуществляется настройка параметров.

- Поворот вправо/влево листает меню вперед/назад.
- Нажатие подтверждает выбранную настройку.

## Настройки

### Меню оператора

- Разблокировать аварийный выключатель, повернув его.
- Занять место оператора и установить пусковой замок в позицию "1".

На дисплей выводится информация о состоянии аккумуляторного заряда и количество рабочих часов.

Состояние аккумуляторного заряда	E ■■■ _ _ F
Счетчик рабочих часов	23 h 08 m

- Поворотом информационной кнопки выбрать требуемый пункт меню. Текущее установленное значение показано в виде планки.

### Указание

Пункт мен. "Настройка числа оборотов боковых щеток" будет отображен только тогда, когда переключатель программ установлен на ступени 3, 4 или 5.

Ном ер	Главное меню дисплея
1	Индикатор состояния аккумуляторного заряда + счетчик рабочих часов
2	Выйти из меню оператора
3	Настройка числа оборотов боковых щеток
4	Установить заводские настройки?
5	Информационное меню

- Нажать на информационную кнопку - индикационная планка начинает мигать.

- Поворотом информационной кнопки установить новое значение параметра между "min" ("мин.") и "max" ("макс.").
- Подтвердите измененное значение нажатием на информационную кнопку или подождать, пока заданное значение не будет принято автоматически через 10 секунд.

### Указание

Если выбранный параметр не изменяется в течение 10 секунд, то дисплей переходит обратно в режим указания состояния зарядки аккумулятора и счетчика рабочих часов.

- Все настроенные параметры находятся в памяти прибора и в обесточенном состоянии.

### Сброс параметров в меню оператора

- Поворотом информационной кнопки выбрать пункт меню 4 "Принять заводские настройки?".
- Нажать на информационную кнопку. Восстанавливаются значения всех параметров, установленные на заводе.

### Чистка фильтра

- Включить чистку фильтра вручную,



- Нажать на кнопку очистки фильтра. Зеленая контрольная лампочка "Чистка фильтра" мигает. Чистка фильтра начнется после задержки продолжительностью около 1 секунды.

### Указание

На заводе аппарат установлен на автоматическую чистку фильтра.

- Зеленая контрольная лампочка "Чистка фильтра" горит.
- Выключить автоматическую очистку фильтра.
- Дважды нажать кнопку очистки фильтра в течении 1 секунды. Зеленая контрольная лампочка "Чистка фильтра" потухнет.
- Включить автоматическую очистку фильтра.

- Дважды нажать кнопку очистки фильтра в течении 1 секунды. Зеленая контрольная лампочка "Чистка фильтра" горит.

## Запуск прибора

### Указание

Аппарат оснащен контактной настилкой сиденья. При оставлении сиденья водителя аппарат после задержки продолжительностью около 1,5 секунды останавливается и отключается активированная функция очистки.

### Включение прибора

- Занять место в сиденье оператора.
- НЕ нажимать педали движения.
- Переставить переключатель программ на ступень 1 (движение).
- Пусковой замок поставить в позицию "1".

### Передвижение на аппарате

#### ⚠ Опасность

Опасность несчастных случаев. Если функция торможения прибора не срабатывает, необходимо действовать следующим образом:

- Если после прекращения нажатия на педаль движения прибор не останавливается на рампе наклоном в 2%, то по причинам безопасности кнопка аварийного выключения может быть нажата только, если до этого перед каждым включением прибора осуществлялась проверка надлежащего механического функционирования стояночного тормоза.
- После полной остановки прибора (на ровной поверхности) его надлежит отключить и обратиться в службу сервисного обслуживания!
- Дополнительно следует соблюдать указания по профилактическому обслуживанию тормозов.
- Разблокировать аварийный выключатель, повернув его.
- Занять место оператора и установить пусковой замок в позицию "1".

### Передвижение вперед

- Плавно нажать на правую педаль движения.

### Передвижение назад

#### ⚠ Опасность

Опасность получения травм! При езде задним ходом не должна создаваться опасность для других лиц, при необходимости, их необходимо предупредить.

- Плавно нажать на левую педаль движения.

### Указание

Характер движения

- С помощью педалей движения возможно бесступенчатое регулирование скорости движения.

## Торможение

- При отпускании педали движения аппарат автоматически тормозится и останавливается.

## Преодоление препятствий

Преодоление неподвижных препятствий высотой до 50 мм:

- Препятствия следует преодолевать осторожно, во время движения вперед и на медленной скорости.

Преодоление неподвижных препятствий высотой больше 50 мм:

- Подобные препятствия следует преодолевать только с использованием подходящей ramпы.

## Перегрузка

В случае перегрузки через некоторое время происходит отключение тягового двигателя. На дисплей выводится сообщение о сбое. В случае перегрева системы управления соответствующий агрегат отключается.

- Прибор должен охладиться в течение, как минимум, 15 минут.
- Повернуть пусковой переключатель в положение "0", подождать короткое время, после чего поставить его снова в положение "1".

## Подметание

### ⚠ Опасность

Опасность получения травм! При открытом клапане для крупных частиц грязи подметающий вал может отбрасывать вперед камни и щебень. Не подвергать опасности людей, животных или предметы.

### ⚠ Предупреждение

Не допускать попадания в машину упаковочных лент, проволоки и т.д., так как это может привести к повреждению подметающего механизма.

### Указание

При остановке аппарата метущий валик и боковые щетки автоматически отключаются.

### ⚠ Предупреждение

Для предотвращения повреждения пола подметающая машина не должна работать, стоя на одном месте.

### Указание

Для достижения оптимального результата работы необходимо соразмерять скорость движения с местными условиями.

### Указание

Во время работы следует регулярно удалять содержимое из резервуара для сбора мусора.

### Указание

При подметании поверхностей следует опускать только подметающий вал.

### Указание

При чистке краев следует дополнительно опускать боковые щетки.

### Указание

После переключения переключателя программ подметания на ступень (движение) в течение прибл. 15 сек. происходит автоматическая чистка фильтра пыли. В это время дисплей остается активным.

## Уборка подметающим валом (основной режим работы)

### Указание

Подметающий вал может работать в 2 режимах. Основной режим работы сводит износ подметающего вала к минимуму.

- Переставить переключатель программ на ступень 2. Подметающий вал опускается.

## Уборка подметающим валом (интенсивный режим работы)

### Указание

Подметающий вал может работать в 2 режимах. При интенсивном режиме работы обеспечивается более основательная уборка.

- Переставить переключатель программ на ступень 2. Подметающий вал опускается.



- Нажать на кнопку интенсивного режима работы. Зеленая контрольная лампочка горит.

### Указание

Кнопка интенсивного режима работы автоматически деактивируется при следующих действиях:

- Повторное нажатие кнопки интенсивного режима работы.
- Переставить переключатель программ на ступень 1 (движение).
- Выключение прибора.

При этом контрольная лампочка выключается, включается основной режим работы.

### Указание

Для заметания крупных предметов высотой до 60 мм, например, банок для напитков, необходимо кратковременно приподнять клапан для крупных частиц грязи.

## Подметание с приподнятой заслонкой для крупных частиц грязи

Подъем заслонки для крупных частиц грязи:

- Нажать вперед педаль заслонки для крупных частиц грязи и держать ее в нажатом положении.
- Для опускания заслонки следует прекратить отпустить педаль.

### Указание

Оптимальное качество уборки обеспечивается только при

полностью опущенной заслонке для крупных частиц грязи.

## Подметание с использованием боковых щеток

Для подметания в правой боковой зоне:

- Переставить переключатель программ на ступень 3. Опускаются правая боковая щетка и подметающий вал.

Для подметания в левой боковой зоне:

- Переставить переключатель программ на ступень 4. Опускаются левая боковая щетка и подметающий вал.

Для подметания в правой и левой боковой зоне:

- Переставить переключатель программ на ступень 5. Опускаются обе боковые щетки и подметающий вал.

### Указание

Подметающий вал и боковые щетки приводятся в движение автоматически.

- Для подметания мелкой пыли число оборотов боковых щеток может быть понижено.

### Указание

Пункт мен. "Настройка числа оборотов боковых щеток" будет отображен только тогда, когда переключатель программ установлен на ступени 3, 4 или 5.

- Поворотом информационной кнопки выбрать пункт меню 3 "Настройка числа оборотов боковых щеток". Текущее установленное значение показано в виде планки.

Устанавливаемые параметры	min ■■■■ __ max	
	Число оборотов боковых щеток	минимальное число оборотов 20%

- Нажать на информационную кнопку - индикаторная планка начинает мигать.
- Поворотом информационной кнопки установить новое значение параметра между "min" ("мин.") и "max" ("макс.").
- Подтвердить измененное значение нажатием на информационную кнопку или подождать, пока заданное значение не будет принято автоматически.

## Подметание сухого пола



- Нажать выключатель влажного подметания. Контрольная лампочка потухнет.

## Подметание влажного или мокрого пола

- Нажать выключатель влажного подметания. Зеленая контрольная лампочка горит.

### Указание

Вытяжной вентилятор отключается. Таким образом фильтр защищен от воздействия влаги.

## Опорожнить резервуар для сбора мусора.

### Указание

Прежде чем открывать и опорожнять резервуар для сбора мусора, следует подождать, пока не завершится автоматическая чистка фильтра, а пыль осядет.

### ⚠ Опасность

Опасность получения травм! Во время удаления содержимого из резервуара для сбора мусора в зоне его движения не должны находиться люди и животные.

### ⚠ Опасность

Опасность сдавливания! Не дотрагиваться до рычажного механизма опорожняющего устройства резервуара. Не стоять под поднятым резервуаром.

### ⚠ Опасность

Опасность опрокидывания! Во время удаления содержимого из резервуара для мусора аппарат должен находиться на ровной поверхности.  
→ Остановить подметающую машину.  
→ Переставить переключатель программ на ступень 1 (движение).

### Указание

Опрокидывание резервуара может осуществляться только после достижения определенной минимальной высоты.

### Указание

Следующие операции можно осуществлять только посредством управления обеими руками.

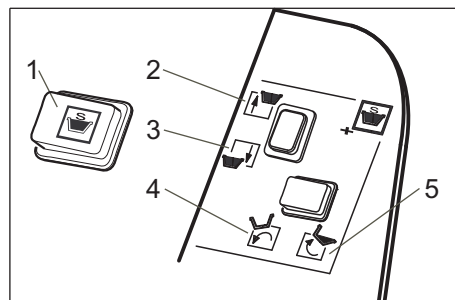


Рис. 11

- Приподнять резервуар для сбора мусора. Одновременно нажать на кнопки 1 (пульт управления) и 2.

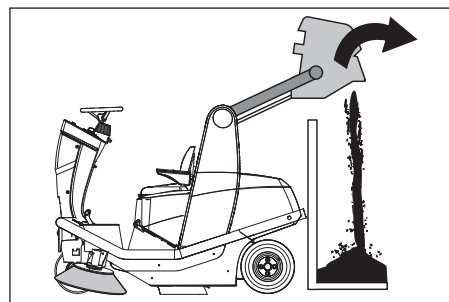


Рис. 12

При достижении желаемой высоты подъема:

- Опрокинуть резервуар для сбора мусора. Одновременно нажать на кнопки 1 (пульт управления) и 5.
- Возвратить резервуар для сбора мусора в изначальное положение. Одновременно нажать на кнопки 1 (пульт управления) и 4.
- Опустить резервуар для сбора мусора. Одновременно нажать на кнопки 1 (пульт управления) и 3.

### Указание

Резервуар может быть полностью возвращен на место, если перед этим он был откинут обратно в исходное положение. На пульте управления индикация "Резервуар для сбора мусора не возвращается на место" начинает светиться красным светом.

## Вывод из эксплуатации

- Переставить переключатель программ на ступень 1 (движение). Боковые щетки и подметающий вал поднимаются.
- Пусковой переключатель повернуть в позицию "0" и вытащить ключ из замка.

### Указание

После отключения аппарат в течение прибл. 15 сек. происходит автоматическая чистка фильтра пыли. В это время дисплей остается активным.

## Транспортировка

### ⚠ Опасность

Опасность получения травм! Для погрузки/выгрузки прибор может передвигаться только на склонах до 10%. Передвигаться следует на медленной скорости.

- Пусковой переключатель повернуть в позицию "0" и вытащить ключ из замка.

При перевозке аппарата в транспортных средствах следует учитывать действующие местные государственные нормы, направленные на защиту от скольжения и опрокидывания.

- Зафиксировать аппарат, подложив под его колеса клинья.

- Закрепить аппарат натяжными ремнями или канатами.

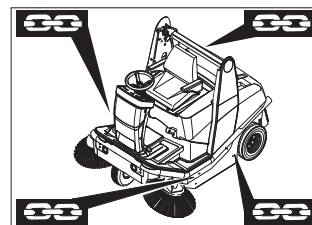


Рис. 13

### Внимание!

Соблюдать маркировку для зон крепления на раме подметающей машины (символы цепей).

### Внимание!

Опасность получения травм и повреждений! При транспортировке следует обратить внимание на вес устройства.

## Вывод из эксплуатации

Если подметающая машина не используется в течение длительного времени, следует соблюдать следующие пункты:

- Поставить подметающую машину на ровной поверхности.
- Переставить переключатель программ на ступень 1 (движение). Чтобы избежать повреждения щетины, поднять подметающий вал и боковые щетки.
- Пусковой переключатель повернуть в позицию "0" и вытащить ключ из замка.
- Принять меры против непроизвольного качения подметающей машины.
- Очистить подметающую машину снаружи и внутри.

### ⚠ Предупреждение

Опасность нанесения повреждения поступающей водой! Аппарат нельзя очищать высоконапорным омывателем.

- Поставить аппарат в защищенном и сухом месте.
- Отсоединить клеммы аккумуляторной батареи.
- Аккумулятор следует зарядить, а затем заряжать прибл. каждые два месяца.

## Хранение прибора

Это устройство разрешается хранить только во внутренних помещениях.

### Внимание!

Опасность получения травм и повреждений! При хранении следует обратить внимание на вес устройства.

## Уход и техническое обслуживание

### Чистка аппарата изнутри

#### **⚠ Опасность**

Опасность получения травм! Носить защитную маску против пыли и защитные очки.

- Открыть и зафиксировать крышку прибора (Рис.3).
- Протереть аппарат тряпкой.
- Обдуть аппарат сжатым воздухом.
- Закройте крышку прибора.

### Чистка аппарата снаружи

- Очистить аппарат, используя для этого влажную тряпку, пропитанную мягким щелочным раствором.

#### **Указание**

Использование агрессивных моющих средств не допускается.

### Периодичность технического обслуживания

#### **Указание**

Счетчик рабочих часов сообщает о моменте проведения обслуживания.

#### **Техническое обслуживание, осуществляемое клиентом**

Ежедневное техническое обслуживание:

- Проверить метущий валик и боковые щетки на износ и наличие намотавшихся лент.
- Проверить исправное состояние всех элементов управления.

Еженедельное техническое обслуживание:

- Проверить уровень электролита в аккумуляторе.
- Проверить фильтр пыли в подметающей системе.
- Проверить герметичность гидравлических шлангов.
- Проверить легкость хода подвижных частей.
- Проверить установку и износ уплотнительных планок в зоне подметания.

Каждые 100 часов работы:

- Проверить функционирование контактной настилки сиденья.
- Проверить натяжение, изношенность и исправность приводных ремней (клинового ремня и круглого ремня).

Техническое обслуживание изнашивающихся частей:

- Заменить уплотнительные планки.
- Заменить подметающий вал.
- Заменить боковые щетки.

#### **Указание**

Описание см. в главе "Работы по техническому обслуживанию".

#### **Указание**

Все работы по техническому обслуживанию со стороны клиента должны проводиться квалифицированным специалистом. В случае необходимости в любой момент можно обратиться за помощью в специализированную торговую организацию фирмы Kärcher.

#### **Техническое обслуживание, осуществляемое сервисной службой**

Через 20 часов работы:

- Произвести первичную инспекцию.

Каждые 100 часов работы:

Каждые 200 часов работы:

Каждые 300 часов работы:

#### **Указание**

Для сохранения права на гарантийное обслуживание все работы по техническому и профилактическому обслуживанию и в течение гарантийного срока должны проводиться уполномоченной сервисной службой фирмы Kärcher в соответствии с брошюрой по техническому обслуживанию.

### Работы по техническому обслуживанию

Подготовка:

- Поставить подметающую машину на ровной поверхности.
- Пусковой переключатель повернуть в позицию "0" и вытащить ключ из замка.
- Нажать на кнопку аварийного выключения.

#### **Общие сведения по технике безопасности**

#### **⚠ Опасность**

Опасность получения травм! Во время работ по удалению содержимого из поднятого резервуара для сбора мусора резервуар следует полностью поднять и зафиксировать.

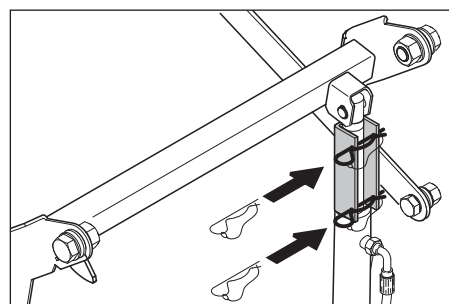


Рис. 14

- Вставить и закрепить в поршневом штоке цилиндра фиксирующую опору.

#### **⚠ Опасность**

Опасность получения травм! Перед проведением любых работ по техническому и профилактическому обслуживанию машина должна остыть.

### Проверить уровень зарядки аккумулятора

Состояние аккумулятора зарядки	
--------------------------------	--

- Индикация: планки 1...5  
Аккумулятор заряжен.
- Индикация: планки 0  
Аккумулятор разряжен. Подметание автоматически прекращается.
- В этом случае аппарат следует направить к зарядной станции, избегая при этом подъемов.
- Зарядить аккумулятор.

#### **Проверка и корректировка уровня жидкости в аккумуляторе**

#### **⚠ Предупреждение**

В аккумуляторах, в которые заливается кислота, следует регулярно проверять уровень жидкости.

- Вывинтить все пробки аккумуляторных элементов.
- При слишком низком уровне жидкости залить в элементы дистиллированную воду до отметки.
- Зарядить аккумулятор.
- Завинтить пробки аккумуляторных элементов.

#### **Замена колес**

#### **⚠ Опасность**

Опасность получения травм!

- Поставить подметающую машину на ровной поверхности.
- Вытащить ключ.
- Во время ремонта подметающей машины на дороге в зоне движущегося транспорта (опасной зоне) следует носить специальную предупреждающую одежду.
- Проверить стабильность грунта. Закрепить аппарат от непроизвольного качения, подложив под него клин.

Проверка шин

- Проверить протектор шины на наличие проткнувших ее предметов.
- Удалить посторонние предметы.

#### **Указание**

Соблюдать рекомендации соответствующего изготовителя. Дальнейшее движение возможно с соблюдением указания изготовителя. При первой же возможности произвести замену шины или колеса.

- Разблокировать застёжки соответствующей боковой панели.
- Снять боковую панель.
- Открутить колесные гайки.

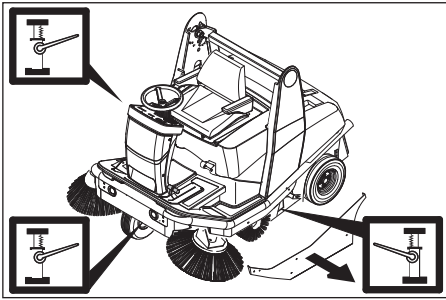


Рис. 15

- Поставить в соответствующей грузовой точке для переднего или заднего колеса домкрат.
- С помощью домкрата приподнять аппарат.
- Удалить колесные гайки.
- Снять колесо.
- Установить запасное колесо.
- Завинтить колесные гайки.
- С помощью домкрата опустить аппарат.
- Затянуть колесные гайки.
- Закрепить боковую панель.

**Указание**

Использовать подходящий стандартный домкрат.

**Проверка боковых щеток**

- Поставить подметающую машину на ровной поверхности.
- Переставить переключатель программ на ступень 1 (движение). Боковые щетки приподнимаются.
- Пусковой переключатель повернуть в позицию "0" и вытащить ключ из замка.
- Проверить боковые щетки.

**Указание**

Благодаря плавающему креплению боковой щетки уровень плоскости подметания корректируется автоматически по мере износа щетины. При слишком сильном износе боковую щетку следует заменить.

**Замена боковых щеток**

- Поставить подметающую машину на ровной поверхности.
- Переставить переключатель программ на ступень 1 (движение). Боковые щетки приподнимаются.
- Пусковой переключатель повернуть в позицию "0" и вытащить ключ из замка.
- Ослабить крепежные гайки (3 шт.) на нижней стороне.
- Надеть боковую щетку на захватное устройство и крепко затянуть.

**Проверка подметающего вала**

- Поставить подметающую машину на ровной поверхности.
- Переставить переключатель программ на ступень 1 (движение). Подметающий вал приподнимается.
- Пусковой переключатель повернуть в позицию "0" и вытащить ключ из замка.

- Закрепить аппарат от непроизвольного качения, подложив под него клин.
- Удалить с подметающего вала намотавшиеся ленты и веревки.

**Замена подметающего вала**

Замена становится необходимой, если вследствие износа щеток результат качество подметания заметно ухудшается.

- Поставить подметающую машину на ровной поверхности.
- Переставить переключатель программ на ступень 1 (движение). Подметающий вал приподнимается.
- Пусковой переключатель повернуть в позицию "0" и вытащить ключ из замка.
- Закрепить аппарат от непроизвольного качения, подложив под него клин.
- Разблокировать застёжки правой боковой панели.

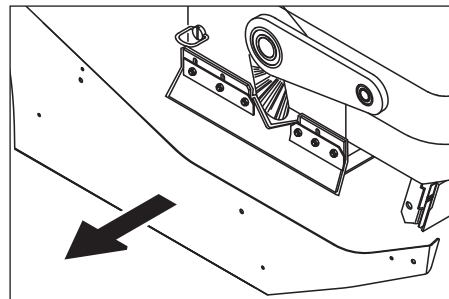


Рис. 16

- Снять боковую панель.
- Вывинтить винты балансира подметающего вала.

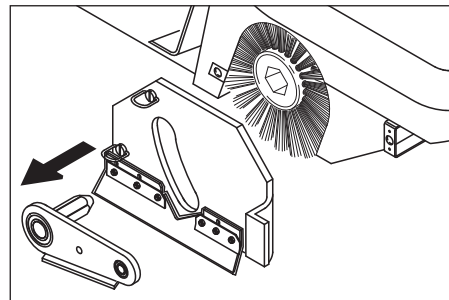


Рис. 17

- Снять балансир подметающего вала.
- Снять подъемный рычажный механизм с цапфы.
- Открыть застёжки и снять заслонку.

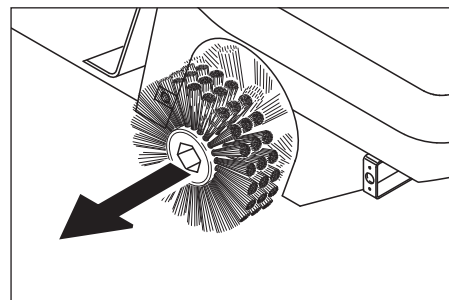


Рис. 18

- Вынуть подметающий вал.

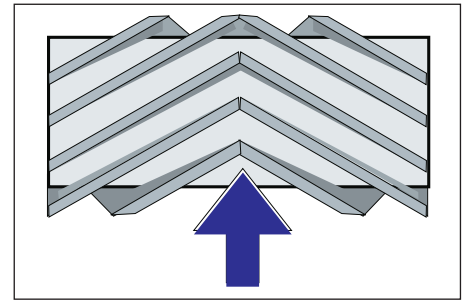


Рис. 19

- Расположение подметающего вала при установке по направлению движения
- Поместить новый подметающий вал в коробку подметающего вала и надеть его на цапфу привода.

**Указание**

При установке нового подметающего вала обратит внимание на положение щетины.

- Установить заслонку подметающего вала.
- Надеть на цапфу держатель подметающего вала.
- Надеть на цапфу держатель подметающего вала.
- Снова затянуть винт на держателе подметающего вала.
- Вставить и прочно затянуть крепежные винты заслонки подметающего вала.
- Закрепить боковую панель.

**Указание**

После установки нового подметающего вала необходимо заново отрегулировать плоскость подметания.

**Проверка и корректировка плоскости подметания для подметающего вала**

**Указание**

При данном виде работы аппарат должен находиться в основном режиме работы. Контрольная лампочка кнопки интенсивного режима работы не должна светиться.

- Переставить переключатель программ на ступень 1 (движение). Подметающий вал и боковые щетки поднимаются.
- Поставить подметающую машину на ровный гладкий пол, покрытый видимым слоем пыли или мела.
- Опустить подметающий вал и дать ему повращаться в течение некоторого времени.
- Поднять подметающий вал.
- Нажать на педаль для подъема заслонки для крупных частиц грязи и держать педаль нажатой.
- Дать аппарату задний ход.

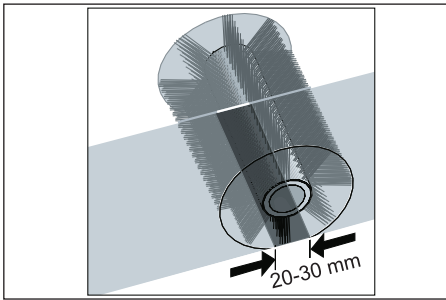


Рис. 20

Профиль подметания имеет вид равномерного прямоугольника шириной от 20 до 30 мм.

**Указание**

Профиль подметания не должен иметь трапецевидную форму. В этом случае следует обратиться в сервисную службу.

**Указание**

В основном режиме работы профиль подметания может быть установлен с помощью ручного колеса.

- Открыть и зафиксировать крышку прибора (Рис.3).

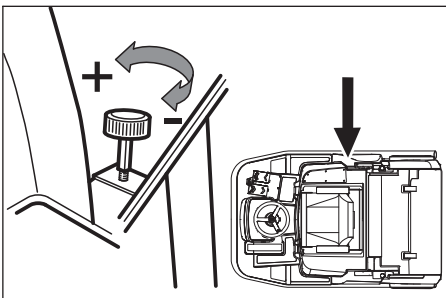


Рис. 21

Для увеличения профиля подметания:

- Установочный винт вращать против часовой стрелки (+).

Для уменьшения профиля подметания:

- Установочный винт вращать по часовой стрелке (-).

**Указание**

Во время интенсивного режима работы профиль подметания устанавливается автоматически. Настройка при износе щетины обеспечивается за счет плавающего крепления подметающего вала. При слишком сильном износе подметающий вал следует заменить.

**Установка и замена уплотнительных планок**

- Поставить подметающую машину на ровной поверхности.
- Переставить переключатель программ на ступень 1 (движение). Подметающий вал приподнимается.
- Пусковой переключатель повернуть в позицию "0" и вытащить ключ из замка.
- Закрепить аппарат от произвольного качения, подложив под него клин.
- Разблокировать застёжки боковых панелей с обеих сторон.
- Снять боковые панели.

**■ Передняя уплотнительная планка**

- Несколько ослабить крепежные гайки передней уплотнительной планки (1), для замены - вывинтить.
- Прикрепить новую уплотнительную планку, не затягивая пока гайки.

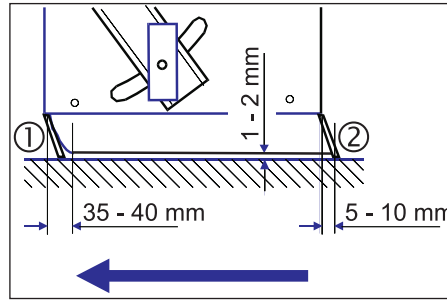


Рис. 22

- Откорректировать уплотнительную планку.
- Расстояние уплотнительной планки до пола установить так, чтобы при пробеге по инерции в 35 - 40 мм она откидывалась назад.
- Затянуть гайки.

**■ Задняя уплотнительная планка**

- Расстояние уплотнительной планки до пола установить так, чтобы при пробеге по инерции она отклонялась назад на 5 - 10 мм.
- При износе планку необходимо заменить.
- Вынуть подметающий вал.
- Отвинтить крепежные гайки задней уплотнительной планки (2).
- Установить новую уплотнительную планку.

**■ Боковые уплотнительные планки**

- Несколько ослабить крепежные гайки боковой уплотнительной планки, для замены - вывинтить.
- Прикрепить новую уплотнительную планку, не затягивая пока гайки.
- Для настройки расстояния до пола использовать подкладки толщиной 1 - 2 мм.
- Откорректировать уплотнительную планку.
- Затянуть гайки.
- Закрепить боковые панели.

**Замена пылевого фильтра**

**⚠ Опасность**

До начала замены пылевого фильтра удалить содержимое из резервуара для сбора мусора. При работе с фильтровальной установкой носить маску для защиты от пыли. При обращении с аккумуляторами соблюдать правила техники безопасности.

- Немного приподнять резервуар для сбора мусора и немного опрокинуть.

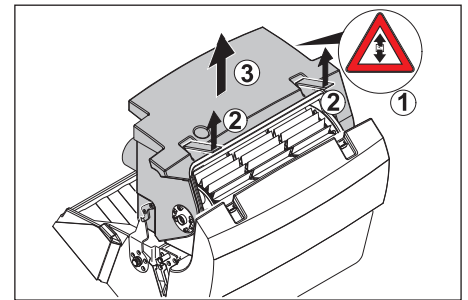


Рис. 23

- Отсоединить электропитание от двигателя фильтра (1).
- Разомкнуть штеккерное соединение концевого выключателя.
- Разомкнуть штеккерное соединение вибромотора фильтра.
- Открыть замки (2).
- Немного откинуть назад и вынуть коробку фильтра (3).

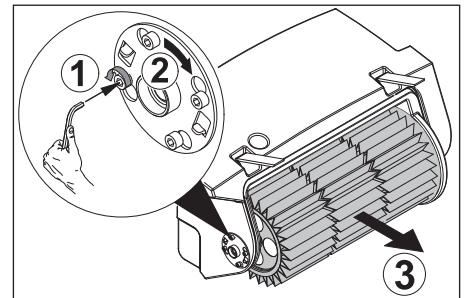


Рис. 24

- Ослабить держатель фильтра (1), повернуть его (2) и вынуть.
- Вынуть пластинчатый фильтр (3).
- Вставить новый фильтр.
- Со стороны привода дать зафиксироваться захватному устройству в канавке.
- Снова зафиксировать крепление фильтра и затянуть винты.

**Указание**

При установке нового фильтра следить за тем, чтобы пластины не были повреждены, и не пережималось уплотнение коробки фильтра.

**Замена прокладки фильтровальной коробки**

- Вынуть прокладку фильтровальной коробки из канавки в крышке аппарата.
- Вставить новую прокладку.

**Проверка приводных ремней**

**⚠ Опасность**

После выключения двигатель вращается еще 3 - 4 секунды по инерции. В это время следует оставаться вне зоны привода.

- Пусковой переключатель повернуть в позицию "0" и вытащить ключ из замка.
- Открыть и зафиксировать крышку прибора (Рис.3).

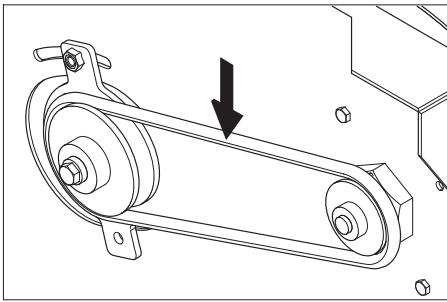


Рис. 25

- Проверить натяжение, наличие износа и повреждений приводных ремней (ремня круглого сечения) вытяжного вентилятора.

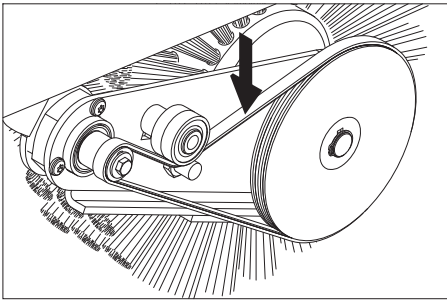


Рис. 26

- Проверить натяжение, наличие износа и повреждений приводных ремней (ремня круглого сечения) подметающего вала.

#### Проверка уплотнительной манжеты

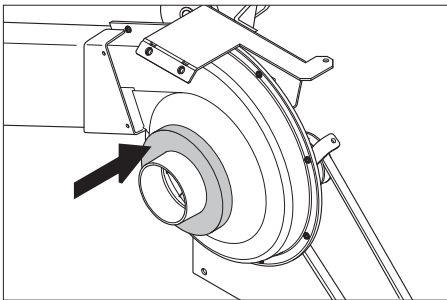


Рис. 27

- Регулярно проверять плотность посадки уплотнительной манжеты на вентиляторе.

#### Замена лампочки

- Пусковой переключатель повернуть в позицию "0" и вытащить ключ из замка.
- Снять боковую щетку.

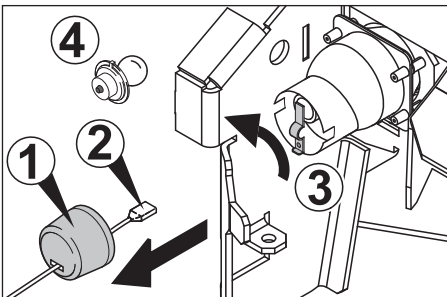


Рис. 28

- Снять брызговик (1).
- Вынуть штекер (2).
- Повернуть в сторону контактную пластину (3).
- Вынуть неисправную лампочку (4).
- Вставить новую лампочку.

- Повернуть на место контактную пластину.
- Вставить штекер.
- Установить брызговик.
- Прочно затянуть боковую щетку.

#### Замена предохранителей

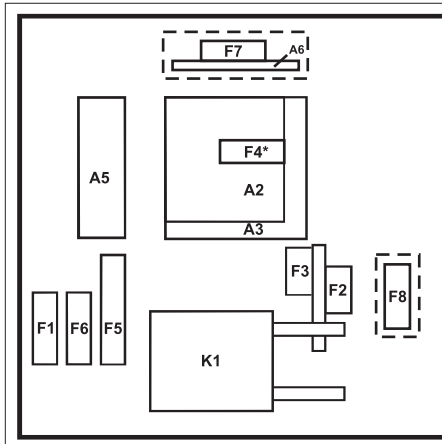


Рис. 29

\* закрыв А2

Обслуживающим лицом могут быть заменяемы только автомобильные плоские предохранители со следующими значениями:

- 7,5 А (F1) – предохранитель головки модуля ЦПУ
- 20 А (F6) – предохранитель модуля принадлежностей.
- 50 А (F5) – предохранитель гидравлического насоса.
- 15 А (F8) – Предохранитель левых боковых щеток (вариант исполнения).
- 10 А (F7) – Предохранитель модуля очистки фильтра (вариант исполнения).

Электронные узлы и система управления находятся за передней панелью. Если необходимо заменить предохранитель, то следует снять переднюю панель.

- Ослабить винты с обеих сторон панели.

#### Указание

План расположения предохранителей находится на внутренней стороне передней панели. Использовать только предохранители с одинаковым значением.

- Неисправные предохранители заменить.
- Снова установить переднюю панель.

#### Предохранители полюсов

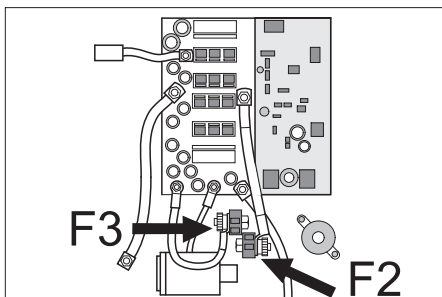


Рис. 30

- Неисправный предохранитель заменить.

#### Указание

Неисправные предохранители полюсов могут заменяться только службой сервисного обслуживания Kärcher или специализированным специалистом. В случае неисправности данных предохранителей необходимо проверить условия эксплуатации и всю систему управления.

### Принадлежности

#### Навесное оборудование, всасывающий шланг

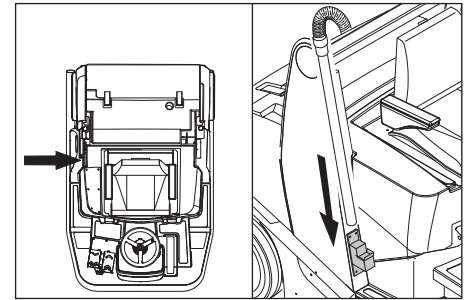


Рис. 31

- Снять всасывающий шланг с креплений.
- Убрать грязь.
- Вставить всасывающий шланг в крепление.

#### Указание

По окончании процесса всасывания следите за тем, чтобы труба всасывающего шланга легла на низ крепления.

### Помощь в случае неполадок

#### ⚠ Опасность

Опасность получения травм. Перед проведением любых работ по ремонту или техническому обслуживанию прибора пусковой переключатель поставить в положение "0", а ключ вытащить. Нажать на кнопку аварийного выключения.

При неисправностях, которые невозможно устранить с помощью данной таблицы, следует обратиться в службу сервисного обслуживания.

#### Указание неполадок

Дисплей показывает возникшую неисправность в 4-секундном такте.

#### Пример:

- Неисправность функции движения F1/022

Если индикация сбоя продолжается и спустя 4 секунды, следует провести следующие действия:

- Разблокировать кнопку аварийного выключения.
- поставить пусковой переключатель в положение "0" (выключить прибор),
- Подождать, пока текст на дисплее не погаснет.

→ Поставить пусковой переключатель снова в положение "1" (включить прибор). Если индикация сбоя будет показана снова, провести соответствующие мероприятия по устранению неисправности в

указанной последовательности. При этом пусковой переключатель должен находиться в положении "0", а аварийный выключатель должен быть нажат.

→ Если устранение сбоя не возможно, то следует обратиться в службу сервисного обслуживания и сообщить код ошибки/коды ошибок (в нашем примере - F1/022).

### Неисправности, показываемые на дисплее

Номер	Индикация дисплея	Причина	Способ устранения	
1	Прерывание контактного выключателя сиденья	seat switch open	Контактный выключатель сиденья не активирован.	Прибор работает только, когда на сиденье находится оператор.
2	Отпустить педаль газа!	release gaspedal?	При включении пускового переключателя нажата педаль газа.	Перед включением пускового переключателя убрать ногу с педали газа. При появлении сбоя снова, обратиться в сервисную службу.
3	Аккумулятор разряжен -> зарядить!	battery empty -> charge!	Минимальный уровень зарядки аккумулятора достигнут. Работа мощных агрегатов больше не возможна. Функции движения и освещения могут быть включены.	Доехать на приборе до зарядной станции и зарядить аккумулятор.
4	Полная разрядка аккумулятора	battery totally discharged!	Емкость аккумулятора израсходована свыше установленного предела. Все агрегаты отключаются. Прибор в нерабочем состоянии.	Вручную разблокировать тормоз переднего колеса. (Внимание! У аппарата больше не действуют тормоза!). Если разблокировка не возможна, обратиться в сервисную службу. Оттолкнуть прибор к зарядной станции. Зарядить аккумулятор.
5	Моточасы сброшены на 0!	operating hours set to 0!	Сбой прибора при запоминании моточасов. При повторном запуске рабочие часы сбрасываются до 0.	Способов устранения нет. Для общей информации.
6	Система управления нагрелась! Дать остыть!	moduletemp. high let cool down!	Перегрев системы управления.	Поставить пусковой переключатель в положение "0". Подождать как минимум 15 мин., прежде чем повернуть пусковой выключатель снова в положение "1".
7	Ходовой двигатель нагрелся! Дать остыть!	drive motor hot! let cool down!	Ходовой двигатель перегревается при движении под уклон или включенном тормозе.	Поставить пусковой переключатель в положение "0". Подождать как минимум 15 мин., прежде чем повернуть пусковой выключатель снова в положение "1". Если возможно, прибор должен двигаться только по ровной поверхности. Если необходимо, проверить стояночный тормоз.
8	Контактор открыт!! Кнопка аварийного выключения??	contactor open!! emergcy. button?	Нажата кнопка аварийного выключения.	Разблокировать аварийный выключатель, повернув его. Поставить пусковой переключатель в положение "0". Подождать, пока дисплей не погаснет. Поставить пусковой переключатель снова в положение "1".
9	Отключение, питание шины отсутствует	Shutdown, missing bus supply		Поставить в известность сервисную службу.

## Неисправности без указания на дисплее

Неполадка	Способ устранения
Прибор не запускается	Занять место в сиденье оператора, система контактного выключателя сиденья активируется
	Разблокировать кнопку аварийного выключения
	Вставить аккумуляторный штекер (KM 120/150 R Вр)
	Пусковой замок поставить в позицию "1"
	Проверить предохранитель F1, при необходимости заменить *
	Проверить аккумуляторы, при необходимости зарядить
	Обратиться в сервисную службу Kaercher
Аппарат не подметает должным образом	Проверить изношенность подметающего вала и боковых щеток, при необходимости заменить
	Проверить работу заслонки для крупных частиц грязи
	Проверить изношенность уплотнительных планок, при необходимости, отрегулировать или заменить
	Отрегулировать профиль подметания
	Проверить герметичность гидравлической системы (подметание)
	Обратиться в сервисную службу Kaercher
Аппарат сильно пылит	Удалить содержимое из резервуара для сбора мусора
	Проверить приводные ремни вентилятора
	Проверить уплотнительную манжету на вентиляторе
	Проверить пылевой фильтр, произвести чистку или заменить
	Замена уплотнения коробки фильтра
	Проверить изношенность уплотнительных планок, при необходимости, отрегулировать или заменить
Плохое качество метения по краям	Заменить боковые щетки
	Проверить изношенность уплотнительных планок, при необходимости, отрегулировать или заменить
	Обратиться в сервисную службу Kaercher
Включение боковых щеток или подметающего вала не работает	Проверить предохранитель гидрораспределителя F5
	Проверить герметичность гидравлической системы (подметание)
	Обратиться в сервисную службу Kaercher
Опускание боковых щеток или подметающего вала не работает	Проверить предохранитель гидрораспределителя F5
	Обратиться в сервисную службу Kaercher
Недостаточная мощность всасывания	Замена уплотнения коробки фильтра
	Проверить уплотнительную манжету на вентиляторе
	Правильно установить пластинчатый фильтр, см. Замена пылевого фильтра
Подметающий вал не вращается	Удалить с подметающего вала намотавшиеся ленты и веревки
Не работает левая боковая щетка (вариант исполнения)	Проверить защитный автомат F8 и при необходимости обнулить (нажав красную кнопку)
* Предохранители находятся в плоских разъемах на монтажной плате и доступны после открытия передней панели.	

## Технические данные

		KM 120/150 R Bp / KM 120/150 R Bp Pack
<b>Характеристики прибора</b>		
Длина x ширина x высота (без защитной крыши)	mm	1900 x 1230 x 1400
Длина x ширина x высота (с защитной крышей)	mm	1900 x 1230 x 2010
Длина x ширина x высота (с защитной крышей и поблесковым маячком)	mm	1900 x 1230 x 2205
Вес в порожнем состоянии (без навесного оборудования)	kg	800
Допустимый общий вес	kg	1390
Скорость движения (макс.)	km/h	8
Скорость подметания (макс.)	km/h	6
Способность подъема в гору, макс. (прибор без защитного навеса)	%	12
Способность подъема в гору, макс. (прибор с защитным навесом)	%	10
Диаметр подметающего вала	mm	300
Ширина подметающего вала	mm	850
Диаметр боковых щеток	mm	600
Макс. обрабатываемая поверхность	m <sup>2</sup> /h	8700
Рабочая ширина, без боковых щеток	mm	850
Рабочая ширина, с 1 боковыми щетками	mm	1200
Рабочая ширина, с 2 боковыми щетками	mm	1450
Объем резервуара для сбора мусора	l	150
Тип защиты, каплезащитный	--	IPX 3
<b>Двигатели</b>		
<b>– Тяговый двигатель</b>		
Тип	--	Двигатель постоянного тока на постоянных магнитах для движения вперед/назад
Серия	--	Мотор-колесо в переднем колесе
Напряжение	V	24
Номинальный ток	A	55
Номинальная мощность	W	1000
Тип защиты	--	IP 44
Число оборотов	--	бесступенчато
<b>– Двигатель вентилятора и метущего валика</b>		
Тип	--	Двигатель постоянного тока на постоянных магнитах
Серия	--	B14
Напряжение	V	24
Номинальный ток	A	35
Номинальная мощность	W	600
Тип защиты	--	IP 20
Число оборотов	1/min	3500
<b>– Двигатель боковых щеток</b>		
Тип	--	Двигатель постоянного тока на постоянных магнитах
Серия	--	Силовой агрегат (угловая передача)
Напряжение	V	24
Номинальный ток	A	5
Номинальная мощность	W	100
Тип защиты	--	IP 44
Число оборотов	1/min	70
<b>Аккумулятор (только KM 120/150 R Bp Pack)</b>		
Тип	--	24V 4 PzS 240 I
Производительность	Ah	240
Время зарядки для полностью разряженного аккумулятора	h	10...15
Продолжительность работы после многократной зарядки	h	ca. 2,5
<b>Зарядное устройство (только KM 120/150 R Bp Pack)</b>		
Напряжение сети	V~	230
Выходное напряжение	V	24
Выходной ток	A	max. 30
<b>Предохранители</b>		
Предохранитель модуля движения (F2)	A	180
Предохранитель модуля чистки (F3)	A	100
Предохранитель гидравлического насоса (F5)	A	50
Предохранитель модуля принадлежностей (F6)	A	20

Предохранитель головки модуля ЦПУ (F1)	A	7,5
<b>Колеса</b>		
Размер спереди	--	4.00-4
Давление воздуха, сзади	--	4.00-8
<b>Тормоза</b>		
Рабочий тормоз	--	электронный
Стояночный тормоз	--	Дисковый тормоз, электрический
<b>Система фильтрации и всасывания</b>		
Поверхность фильтра тонкой очистки	m <sup>2</sup>	9
Применяемая категория фильтра для неопасной для здоровья пыли	--	U
Номинальное разрежение, система всасывания	mbar	12
Номинальный объем потока, система всасывания	l/s	50
<b>Условия окружающей среды</b>		
Температура	°C	от -5 до +40
Влажность воздуха, без образования росы	%	40 - 90
<b>Значение установлено согласно EN 60335-2-72</b>		
Уровень шума		
Уровень шума дБ <sub>A</sub>	dB(A)	77
Опасность K <sub>PA</sub>	dB(A)	2
Уровень мощности шума L <sub>WA</sub> + опасность K <sub>WA</sub>	dB(A)	94
Вибрация прибора		
Значение вибрации рука-плечо	m/s <sup>2</sup>	<2,5
Сиденье	m/s <sup>2</sup>	0,16
Опасность K	m/s <sup>2</sup>	0,2

## Гарантия

В каждой стране действуют соответственно гарантийные условия, изданные уполномоченной организацией сбыта нашей продукции в данной стране. Возможные неисправности прибора в течение гарантийного срока мы устраняем бесплатно, если причина заключается в дефектах материалов или ошибках при изготовлении. В случае возникновения претензий в течение гарантийного срока просьба обращаться, имея при себе чек о покупке, в торговую организацию, продавшую вам прибор или в ближайшую уполномоченную службу сервисного обслуживания.

## Заявление о соответствии требованиям СЕ

Настоящим мы заявляем, что нижеуказанный прибор по своей концепции и конструкции, а также в осуществленном и допущенном нами к продаже исполнении отвечает соответствующим основным требованиям по безопасности и здоровью согласно директивам ЕС. При внесении изменений, не согласованных с нами, данное заявление теряет свою силу.

**Продукт** Подметающая машина с местом для водителя  
1.511-xxx

### Основные директивы ЕС

2006/42/ЕС (+2009/127/ЕС)  
2006/42/ЕС (+2009/127/ЕС)  
2004/108/ЕС  
2000/14/ЕС

### Примененные гармонизированные нормы

EN 60335-1  
EN 60335-2-29  
EN 60335-2-72  
EN 55014-2: 1997 + A2: 2008  
EN 55014-1: 2006 + A1: 2009  
EN 61000-3-2: 2006 + A2: 2009  
EN 61000-3-3: 2008  
EN 62233: 2008


Примененные внутригосударственные нормы:  
CISPR 12


### Примененный порядок оценки соответствия

2000/14/ЕС: Приложение V  
**Уровень мощности звука dB(A)**  
**KM 120/150 R VP**  
Измерено: 92  
Гарантирова 94  
но:

5.957-695

Нижеподписавшиеся лица действуют по поручению и по доверенности руководства предприятия.


  
H. Jenner  
CEO

  
S. Reiser  
Head of Approbation

уполномоченный по документации:  
S. Reiser

Alfred Kaercher GmbH & Co. KG  
Alfred-Kaercher-Str. 28 - 40  
71364 Winnenden (Germany)  
Тел.: +49 7195 14-0  
Факс: +49 7195 14-2212



Winnenden, 2010/09/01

 Przed pierwszym użyciem urządzenia należy przeczytać oryginalną instrukcję obsługi, postępować według jej wskazań i zachować ją do późniejszego wykorzystania lub dla następnego użytkownika.

## Spis treści

Wskazówki bezpieczeństwa	PL - 1
Ochrona środowiska	PL - 1
Symbole w instrukcji obsługi	PL - 1
Użytkowanie zgodne z przeznaczeniem	PL - 1
Wskazówki bezpieczeństwa	PL - 1
Funkcja	PL - 2
Elementy urządzenia	PL - 3
Przed pierwszym uruchomieniem	PL - 6
Uruchamianie	PL - 7
Obsługa	PL - 7
Wyłączenie z ruchu	PL - 10
Transport	PL - 10
Przechowywanie urządzenia	PL - 10
Czyszczenie i konserwacja	PL - 10
Akcesoria	PL - 14
Usuwanie usterek	PL - 14
Dane techniczne	PL - 16
Gwarancja	PL - 17
Deklaracja UE	PL - 17

## Ochrona środowiska

	Materiał, z którego wykonano opakowanie nadaje się do powtórnego przetworzenia. Prosimy nie wyrzucać opakowania do śmieci z gospodarstw domowych, lecz oddać do recyklingu.
	Zużyte urządzenia zawierają cenne surowce wtórne, które powinny być oddawane do utylizacji. Akumulatory, olej i tym podobne substancje nie powinny przedostać się do środowiska naturalnego. Prosimy o utylizację starych urządzeń w odpowiednich placówkach zbierających surowce wtórne.

### Wskazówki dotyczące składników (REACH)

Aktualne informacje dotyczące składników znajdują się pod:  
<http://www.karcher.de/de/unternehmen/umweltschutz/REACH.htm>

## Symbole w instrukcji obsługi

### Niebezpieczeństwo

Przy bezpośrednim niebezpieczeństwie, prowadzącym do ciężkich obrażeń ciała lub do śmierci.

### Ostrzeżenie

Na możliwie niebezpieczną sytuację, mogącą prowadzić do ciężkich obrażeń ciała lub śmierci.

### Uwaga

Na możliwie niebezpieczną sytuację, mogącą prowadzić do lekkich obrażeń ciała lub szkód materialnych.

## Użytkowanie zgodne z przeznaczeniem

Urządzenie należy stosować wyłącznie zgodnie z niniejszą instrukcją obsługi.

- ➔ Przed rozpoczęciem pracy należy sprawdzić urządzenie z wyposażeniem roboczym pod kątem prawidłowego stanu i bezpieczeństwa eksploatacji. Jeżeli nie jest on poprawny, to sprzętu takiego nie wolno używać.
- Zamiatarka jest przeznaczona do zamywania zanieczyszczonych powierzchni wewnętrznych i zewnętrznych.
- Urządzenie może być eksploatowane na drogach publicznych wyłącznie z zestawem montażowym odpowiadającym przepisom o dopuszczeniu do ruchu drogowego.
- Urządzenie nie jest przystosowane do odsysania pyłów szkodliwych dla zdrowia.
- Nie należy dokonywać żadnych modyfikacji urządzenia.
- Nigdy nie zamytać i nie zasysać cieczy wybuchowych, gazów palnych ani nierozcieńczonych kwasów lub

rozpuszczalników! Zaliczają się do nich benzyna, rozcieńczalniki do farb lub olej opałowy, które w wyniku zmieszania z zasysanym powietrzem mogą tworzyć opary lub mieszanki wybuchowe, ponadto aceton, nierozcieńczone kwasy i rozpuszczalniki, mogące zniszczyć materiały, z których wykonane jest urządzenie.

- Nie zamytać i nie zasysać płonących ani żarzących się przedmiotów.
- Urządzenie jest przeznaczone wyłącznie do zastosowania w celach wymienionych w instrukcji obsługi.
- Urządzenie może pracować wyłącznie na powierzchniach wskazanych przez właściciela lub jego pełnomocnika.
- Przebywanie w obszarze zagrożenia jest zabronione. Eksploatacja urządzenia w pomieszczeniach zagrożonych wybuchem jest zabroniona.
- Zasadniczo obowiązuje zasada: nie przechowywać łatwo zapalnych materiałów w pobliżu urządzenia (niebezpieczeństwo wybuchu/pożaru).

### Odpowiednie nawierzchnie

- asfalt
- podłoga przemysłowa
- jastrych
- beton
- kostka brukowa

## Wskazówki bezpieczeństwa

- Urządzenie (bez dachu ochronnego) dopuszczone jest do użytku na powierzchniach o nachyleniu do 12%.
- Urządzenie (z dachem ochronnym) dopuszczone jest do użytku na powierzchniach o nachyleniu do 10%.

### Zabezpieczenia

Zabezpieczenia służą ochronie użytkownika i nie mogą być odłączone albo pominięte w swoim działaniu.

### Wyłącznik awaryjny

W celu natychmiastowego wyłączenia wszystkich funkcji: Nacisnąć wyłącznik awaryjny.

- Przy naciśnięciu wyłącznika awaryjnego, urządzenie hamuje w twardy sposób.
- Użycie wyłącznika awaryjnego odbija się natychmiast na wszystkich funkcjach urządzenia.
- Wyświetlacz nadal działa.

Po użyciu wyłącznika awaryjnego, stacyjka musi być ustawiona na "1", aby zapewnić działanie następujących funkcji:

- Działanie lampy obrotowej (opcjonalnie).

### Matą kontaktową fotela

Urządzenie jest wyposażone w matę kontaktową fotela. 1,5 sekundy po opuszczeniu fotela kierowcy, urządzenie zostanie wyhamowane w stan bezruchu, a

aktywowane działania zmiatające zostaną wyłączone.

### Wskazówki ogólne

W przypadku stwierdzenia uszkodzeń transportowych po rozpakowaniu należy powiadomić o tym fakcie sprzedawcę.

- Umieszczone na urządzeniu tabliczki ostrzegawcze zawierają ważne wskazówki dotyczące bezpiecznej eksploatacji.
- Oprócz wskazówek zawartych w instrukcji obsługi należy przestrzegać ogólnych obowiązujących przepisów dotyczących bezpieczeństwa i zapobiegania wypadkom.

### ⚠ Niebezpieczeństwo

*Ryzyko obrażeń!*

*Jazda po zbyt dużych wzniesieniach grozi przewróceniem.*

- W kierunku jazdy wjeżdżać tylko na wzniesienia do 12% (bez dachu ochronnego) wzgl. 10% (z dachem ochronnym).

*Szybka jazda na zakręcie grozi przewróceniem.*

- Zakręty pokonywać powoli.

*Niestabilne podłoże grozi przewróceniem.*

- Urządzeniem jeździć wyłącznie po utwardzonej powierzchni.

*Zbyt duże nachylenie boczne grozi przewróceniem.*

- Wjeżdżać tylko na wzniesienia do 10% prostopadle do kierunku jazdy.

### Urządzenia działające na akumulator

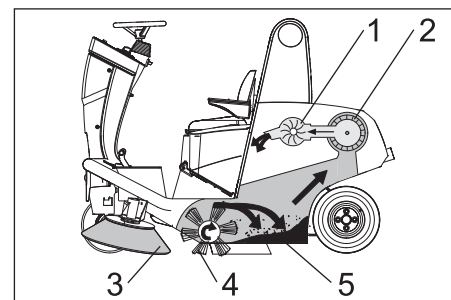
#### Wskazówka

*Jedynie wtedy, gdy używają Państwo akumulatorów i zasilaczy zalecanych przez firmę Kärcher, zachowują Państwo uprawnienia gwarancyjne.*

- Koniecznie należy przestrzegać instrukcji obsługi producenta akumulatora i ładowarki. Prosimy o przestrzeganie wskazań prawodawcy dotyczących obchodzenia się z akumulatorami.
- Nigdy nie pozostawiać akumulatorów w stanie rozładowania, lecz jak najszybciej znowu je naładować.
- Aby uniknąć wystąpienia prądu pełzającego, należy stale zachować akumulatory w czystości i w suchym miejscu. Chronić przed zanieczyszczeniami, na przykład przez pyłki metalowe.
- Nie kłaść żadnych narzędzi lub podobnych rzeczy na akumulatory. Niebezpieczeństwo powstania zwarć i wybuchów.
- W żadnym wypadku nie należy manipulować przy otwartym płomieniu, powodować powstawania isker czy palić papierosów w pobliżu akumulatora albo w przestrzeni ładowania akumulatora. Niebezpieczeństwo wybuchu.
- Nie dotykać gorących części, np. silnika napędowego (niebezpieczeństwo poparzenia).

- Zachować ostrożność przy obchodzeniu się z kwasem akumulatora. Prosimy o zachowanie odpowiednich przepisów bezpieczeństwa!
- Zgodnie z wytyczną UE 91/ 157 EWG, zużyte akumulatory należy zdać w odpowiednich, przeznaczonych do tego punktach.

## Funkcja



Rys. 1

Zamiatarka pracuje na zasadzie przerzucania.

- Miotły boczne (3) czyszczą narożniki i krawędzie zmiatanej powierzchni i kierują zanieczyszczenia w stronę walca zmiatającego.
- Obracający się walec zmiatający (4) odprowadza zanieczyszczenia bezpośrednio do zbiornika śmieci (5).
- Pył znajdujący się w zbiorniku jest zatrzymywany przez filtr pyłu (2), a przefiltrowane i oczyszczone powietrze jest odsysane przez dmuchawę ssącą (1).

