

KENWOOD

DPX-MP4050B

DPX-MP4050

DPX-3050B

DPX-3050

DPX-MP4030

DPX-3030S

DPX-3030

CD-КАССЕТНЫЙ РЕСИВЕР
ДВОЙНОГО DIN-РАЗМЕРА

ИНСТРУКЦИЯ ПО ЭКСПЛУАТАЦИИ

КОРПОРАЦИЯ KENWOOD

COMPACT
disc
DIGITAL AUDIO



С Н 0 1

© B64-2319-10/05 (M;TKR)

Меры безопасности 3

О компакт-дисках 5

О кассетах 5

Замечания по воспроизведению файлов MP3 6

Основные функции 8

Питание
 Выбор источника звучания
 Громкость звука
 Аттenuатор
 Выбор режима работы эквалайзера
 Настройка эквалайзера в режиме EASY
 Настройка эквалайзера в режиме PRO
 Сохранение настроенного режима работы эквалайзера в памяти
 Регулировка параметров звучания
 Система DSP
 Выбор типа дисплея анализатора спектра
 Создание названий станций/дисков (SNPS/DNPS)
 Переключение дисплея
 Выбор цвета подсветки
 Настройка цвета подсветки
 Установка времени

Функции тюнера 14

Настройка на радиостанцию
 Настройка с прямым вводом частоты
 Сохранение радиостанций в памяти станций фиксированной настройки
 Автоматическое сохранение станций фиксированной настройки
 Включение станции фиксированной настройки
 Установка шага настройки

Функции кассетного магнитофона 16

Воспроизведение кассет
 Ускоренная перемотка кассеты вперед и назад
 Система шумопонижения Dolby B NR
 Переключение типа ленты
 Система поиска по паузе (DPSS)
 Выполнение функций DPSS с пульта ДУ
 Пропуск бланков
 Режим обзора
 Повтор музыки (песни)

Функции управления проигрывателем компакт-дисков/MP3/внешним проигрывателем 18

Воспроизведение CD и MP3

Воспроизведение внешнего диска
 Ускоренное воспроизведение диска вперед и назад
 Поиск дорожки/файла
 Поиск диска
 Поиск папки
 Прямой выбор дорожки
 Прямой выбор альбома
 Повтор дорожки/диска/папки/файла
 Обзор дорожек
 Воспроизведение в случайном порядке
 Воспроизведение в случайном порядке всех дисков, находящихся в магазине
 Выбор папки
 Пролитывание текста/заголовков

Система настройки функций.... 22

Система настройки функций
 Выбор режима установки цвета подсветки
 Регулировка контрастности дисплея
 Звуковой сигнал, сопровождающий нажатие на кнопку
 Переключение выхода предварительного усилителя
 Режим демонстрации
 Режим работы эквалайзера
 Код защиты
 Режим настройки
 Монофонический прием
 Автоматическое сохранение станций фиксированной настройки в памяти
 Пролитывание текста

Основные функции пульта дистанционного управления.... 25

Установка и замена батареи питания
 Основные функции
 Функции управления тюнером
 Функции управления кассетным магнитофоном
 Функции управления дисковым проигрывателем

Принадлежности 27

Процедура установки..... 27

Подключение проводов к контактам подключения 28

Установка 28

Возможные неисправности 29

Технические характеристики... 35

Технические характеристики могут быть изменены без предварительного уведомления.

Секция тюнера диапазона FM

Диапазон настройки
 (шаг 50 кГц) 87,5 МГц - 108,0 МГц
 (шаг 200 кГц) 87,9 МГц - 107,9 МГц
 Используемая чувствительность (сигнал/шум = 30 дБ) 0,8 мкВ/75 Ом
 Приглушенная чувствительность (сигнал/шум = 50 дБ) 1,6 мкВ/75 Ом
 Диапазон воспроизводимых частот (+/-3 дБ) 30 Гц - 15 кГц
 Соотношение сигнал/шум (моно) 70 дБ
 Избирательность (DIN) (+/-400 кГц) ... >80 дБ
 Разделение стереоканалов (1 кГц) 40 дБ

Секция тюнера диапазона AM

Диапазон настройки
 (шаг 9 кГц) 531 кГц - 1611 кГц
 (шаг 10 кГц) 530 кГц - 1700 кГц
 Используемая чувствительность (сигнал/шум = 20 дБ) 25 мкВ

Секция кассетного магнитофона

Скорость движения ленты 4,76 см/секунду
 Шумы (WRMS) 0,08%
 Диапазон воспроизводимых частот (70 мкс) 25 Гц - 22 кГц (+/-3 дБ)
 Разделение каналов (1 кГц) 40 дБ
 Соотношение сигнал/шум
 Dolby NR выключена 60 дБ
 Dolby B NR включена 68 дБ

Секция проигрывателя компакт-дисков

Лазерный диод GaAlAs
 (длина волны=780 нм)
 Цифровой фильтр (D/A) 8-кратная передискретизация
 Цифро-аналоговый преобразователь 1 бит
 Скорость вращения оси
 DPX-MP4030 1000 - 400 об/мин (CLV 2-крат.)
 DPX-3030S/3030 500 - 200 об/мин (CLV)
 Детонация ниже измерительных возможностей
 Диапазон воспроизводимых частот (+/- 1 дБ) 10 Гц - 20 кГц
 Общие гармонические искажения (1 кГц) 0,01%
 Соотношение сигнал/шум 93 дБ (1 кГц)
 Динамический диапазон 93 дБ
 Разделение каналов 85 дБ
 Декодер MP3 (DPX-MP4050B/DPX-MP4050/DPX-MP4030) совместим с MPEG-1.0/2.0/2.5 Audio Layer-3

Секция усилителя

Максимальная выходная мощность .. 45 Вт x 4
 Мощность во всем диапазоне частот (ОГИ менее 1%) 22 Вт x 4
 Уровень сигнала/нагрузка на выходе предварительного усилителя 1500 мВ/10 кОм
 Сопротивление выхода предварительного усилителя <600 Ом

Общие характеристики

Рабочее напряжение 14,4 В
 (допустимо 11-16 В)
 Ток потребления 10 А
 на номинальной мощности
 Габаритные размеры (Ш x В x Г) 178 x 100 x 155 мм
 Масса 2,3 кг

Возможные неисправности

F-Check: CD-ресивер считывает информацию с диска.

⊞ (Мигает): Проигрыватель компакт-дисков работает неправильно. - Извлеките компакт-диск и попробуйте установить его вновь. Если этот индикатор продолжает мигать или компакт-диск не может быть извлечен, выключите CD-ресивер и обратитесь в ближайший сервисный центр.

⊞ (Мигает): Кассетный магнитофон работает неправильно. - Извлеките кассету и попробуйте установить ее вновь. Если этот индикатор продолжает мигать или кассета не может быть извлечена, выключите CD-ресивер и обратитесь в ближайший сервисный центр.

N/A File: Воспроизводится файл формата MP3, который не поддерживается данным проигрывателем.

Меры безопасности

ПРЕДУПРЕЖДЕНИЕ

Чтобы предотвратить получение травм и/или возникновение огня, соблюдайте следующие меры безопасности:

- Устанавливайте CD-ресивер до конца, до полной фиксации на месте. В противном случае, CD-ресивер может вылететь из паза установки.
- При использовании кабелей аккумулятора, зажигания или заземления избыточной длины, всегда проверяйте, что используется специальный кабель диаметром 0,75 кв. мм (AWG18) или более. Это необходимо соблюдать для того, чтобы избежать деформации или повреждения изоляции кабеля.
- Чтобы предотвратить возникновение короткого замыкания, никогда не оставляйте внутри CD-ресивера никаких металлических предметов (например, монет).
- Если из CD-ресивера пойдет дым или вы почувствуете странный запах, немедленно выключите ключ зажигания и обратитесь к дилеру фирмы KENWOOD.
- Не вставляйте пальцы между лицевой панелью и корпусом CD-ресивера.
- Не роняйте CD-ресивер и не подвергайте его сильному механическому воздействию. Данный CD-ресивер содержит стеклянные и хрупкие части, которые могут быть повреждены.
- Если жидкокристаллический дисплей будет поврежден вследствие механического воздействия, не прикасайтесь к жидкости, которая вытечет из дисплея. Эта жидкость может быть опасна или даже смертельна для Вашего здоровья. Если жидкость из дисплея попадет на Ваше тело или одежду немедленно промойте место попадания водой с мылом.

ПРЕДОСТЕРЕЖЕНИЕ

Чтобы предотвратить повреждение CD-ресивера, соблюдайте следующие меры безопасности:

- Убедитесь в том, что CD-ресивер подключена к источнику питания 12 В DC отрицательной полярности.
- Не открывайте верхнюю и нижнюю крышки CD-ресивера.
- Не устанавливайте CD-ресивер в местах, которые подвергаются попаданию прямого солнечного света или избыточному теплу или влажности. Также избегайте установки CD-ресивера в местах с повышенной запыленностью или возможностью попадания на магнитолу воды.
- При замене предохранителя используйте только новые предохранители, рассчитанные на указанный ток. Использование предохранителя, не рассчитанного на указанный ток, может привести к возникновению неисправностей CD-ресивера.

- Чтобы предотвратить возникновение короткого замыкания при замене предохранителя, сначала отключите провода CD-ресивера.
- Не используйте собственные шурупы. Во время установки используйте шурупы, которые поставляются в комплекте. Использование других шурупов может привести к повреждению CD-ресивера.

ВАЖНАЯ ИНФОРМАЦИЯ

О проигрывателях компакт-дисков/дисковых чейнджерах, подключаемых к этому CD-ресиверу

Проигрыватели компакт-дисков/дисковые чейнджеры KENWOOD, выпущенные в 1998 году или позднее, могут быть подключены к этому CD-ресиверу. Для получения информации о моделях подключаемых дисковых чейнджеров/проигрывателей компакт-дисков обратитесь к каталогу или проконсультируйтесь с дилером KENWOOD. Обратите внимание, что проигрыватели компакт-дисков и дисковые чейнджеры KENWOOD, выпущенные в 1997 году или ранее, а также дисковые чейнджеры других производителей не могут быть подключены к этому CD-ресиверу. Подключение устройств, которые не могут быть подключены, может стать причиной возникновения неисправностей. При подключении совместимых проигрывателей компакт-дисков/дисковых чейнджеров Kenwood устанавливайте переключатель "O-N" в положение "N". Функции, которые могут быть использованы, и информация, которая может быть отображена на дисплее, будут различаться в зависимости от подключаемых моделей.

⚠ Если Вы неправильно подключите CD-ресивер и дисковый чейнджер, это может привести к повреждению обоих устройств.

Не устанавливайте в слот проигрывателя компакт-дисков 8-сантиметровые компакт-диски

Если Вы попытаетесь установить в слот CD-ресивера 8-сантиметровый компакт-диск с адаптером, адаптер может отделиться от диска и повредить CD-ресивер.

Произведено по лицензии Dolby Laboratories.
«Dolby» и символ «двойное D» являются торговыми марками Dolby Laboratories.

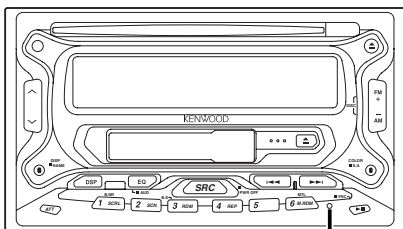
Меры безопасности

ЗАМЕЧАНИЕ

- Если во время установки CD-ресивера у вас возникнут проблемы, обратитесь к дилеру фирмы KENWOOD за консультациями.

- Если вам кажется, что CD-ресивер работает неправильно, сначала нажмите кнопку сброса RESET. Если даже после нажатия на кнопку сброса CD-ресивер не возобновит нормальную работу, обратитесь за помощью к местному дилеру KENWOOD.

- Если автоматический дисковый чейнджер работает неправильно, нажмите кнопку сброса. Это должно привести к восстановлению нормальной работоспособности.



Кнопка сброса

- При температуре воздуха ниже 5 градусов Цельсия символы на жидкокристаллическом дисплее могут прочитываться с трудом.

- Иллюстрации дисплея и панели, приведенные в данной инструкции по эксплуатации, являются примерами, объясняющими функции элементов управления. Поэтому информация дисплея, представленная на этих иллюстрациях, может отличаться от информации, появляющейся на реальном дисплее конкретного прибора, и некоторые иллюстрации на дисплее могут представлять что-либо невозможное во время фактической эксплуатации.

Чистка CD-ресивера

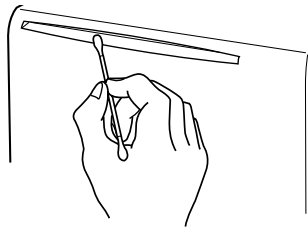
Если лицевая панель CD-ресивера испачкается, протрите её мягкой сухой материей, например, силиконовой тканью. Если лицевая панель сильно загрязнена, протрите её материей, смоченной в нейтральном чистящем средстве, затем удалите с поверхности это нейтральное чистящее средство.

ПРЕДУПРЕЖДЕНИЕ

Протирание лицевой панели грубой материей или использование активных чистящих средств типа растворителей или спирта может поцарапать поверхность или стереть надписи.

Чистка слота для установки компакт-диска

Т.к. обычно на слоте для установки компакт-диска образуется пыль, следует проводить его чистку. Если вы будете вставлять компакт-диск в гнездо, покрытое пылью, это может привести к появлению царапин на поверхности компакт-диска.



Запотевание оптики

Сразу же после включения автомобильного обогревателя при холодной погоде на оптическом стекле проигрывателя компакт-дисков возможна конденсация влаги. Это может привести к запотеванию оптического стекла, что делает невозможным проигрывание компакт-дисков. В подобной ситуации снимите диск и подождите, пока влага не испарится. Если и после этого устройство не сможет работать нормально, обратитесь к дилеру компании Kenwood.

Маркировка изделий, использующих лазеры (за исключением некоторых регионов)

**CLASS 1
LASER PRODUCT**

Табличка, указывающая, что устройство использует лазерные лучи класса 1, крепится на шасси/корпусе. Это означает, что в устройстве используются лазерные лучи слабой интенсивности. Вне устройства они не представляют никакой опасности.

Возможные неисправности

Сообщения, приведенные ниже, отображаются на дисплее, показывая состояние системы.

EJECT: - В дисковый чейнджер не установлен дисковый магазин. Дисковый магазин установлен полностью. - Правильно установите дисковый магазин.

- В проигрыватель компакт-дисков не установлен компакт-диск. - Установите компакт-диск.

No Disc: В дисковый магазин не установлен диск. - Установите диск в дисковый магазин.

Error 04: В дисковый магазин не установлен диск. - Установите диск в дисковый магазин. Компакт-диск загрязнен. Компакт-диск установлен «вверх ногами». Компакт-диск сильно поцарапан. - Проведите чистку компакт-диска и установите его правильно.

Error 05: Компакт-диск установлен «вверх ногами». - Правильно установите компакт-диск.

Blank: На минидиск ничего не записано.

No Track: На минидиск не записаны дорожки, но название диску присвоено.

No Music: Воспроизводимый диск не содержит информации, которую может воспроизводить проигрыватель. - Используйте диск, содержащий информацию, которую может воспроизводить проигрыватель.

Error 30: Лицевая панель подчиненного устройства, подключенного к CD-ресиверу, снята. - Установите лицевую панель.

Error 77: По какой-либо причине возник сбой в работе устройства. - Нажмите кнопку сброса на CD-кассетном ресивере. Если код «Error 77» не исчезнет, проконсультируйтесь со специалистами ближайшего сервисного центра.

Error 99: Что-то произошло с дисковым магазином. Или CD-кассетный ресивер по какой-либо причине работает неисправен. - Проверьте дисковый магазин. После этого нажмите на кнопку сброса Reset. Если код «Error 99» не исчезнет, обратитесь в ближайший центр сервисного обслуживания.

Hold: Защитная цепь в аппарате активизируется, если температура внутри дискового чейнджера превысит 60 градусов по Цельсию и прекратит работу CD-кассетного ресивера. - Следует дать остыть проигрывателю. Для этого откройте окна или включите кондиционер воздуха. Когда температура понижена до 60 градусов по Цельсию (и ниже), воспроизведение компакт-диска будет возобновлено.

No Name: - Во время воспроизведения компакт-диска, не содержащего названия диска, предпринимается попытка отображения DNPS.

- Во время прослушивания радиостанции, название которой не создано, предпринимается попытка отображения названия станции (SNPS).

No Title: Во время воспроизведения минидиска, не содержащего названия диска, предпринимается попытка отобразить название диска.

No Text: - Во время воспроизведения диска, не содержащего CD-текст, предпринимается попытка отобразить текст с диска.

- Во время воспроизведения файлов MP3 без тэга ID3 предпринимается попытка отобразить тэг ID3.

Load: Выполняется замена диска в дисковом чейнджере.

Возможные неисправности

Проблемы при воспроизведении файлов формата MP3

Невозможно воспроизведение MP3.

- Диск не соответствует стандартам ISO 9660 уровень 1/2, Joliet и Romeo. - Используйте диск, соответствующий стандарту ISO 9660 уровень 1/2, Joliet и Romeo.
- Файл MP3 не имеет или имеет неправильное расширение. - Добавьте к файлу MP3 расширение .MP3.
- Диск поцарапан или загрязнен. - Проведите чистку диска в соответствии с разделом «Чистка компакт-диска».

Во время воспроизведения файлов MP3 прослушиваются шумы или звук отсутствует.

- Файл с расширением MP3 не является файлом формата MP3. - Не присваивайте расширение .MP3 другим файлам.

Начало воспроизведения файлов формата MP3 начинается с задержкой.

- Диск содержит много альбомов, дорожек (песен) и иерархических уровней. - Проигрыватель сначала проверяет все дорожки (песни) на установленном диске. Если диск содержит слишком много песен, воспроизведение MP3 будет начато с задержкой.

Файлы MP3 не воспроизводятся в нужном порядке.

- Файлы MP3 не были записаны в записывающем устройстве в том порядке, в котором Вы хотите их воспроизводить. - В зависимости от записывающего устройства Вы можете установить порядок воспроизведения файлов MP3, записав их на диск, маркируя песни от 01 до 99.

Во время воспроизведения файлов MP3 возникают пропуски звука.

- Диск поцарапан или загрязнен. - Проведите чистку диска в соответствии с разделом «Чистка компакт-диска».
- Плохое качество записи. - Перепишите диск заново или воспользуйтесь другим диском.

Невозможно правильно отобразить дескриптор ID3.

- Запись была выполнена не в соответствии с тэгом ID3 версии 1/x. - Выполняйте запись в соответствии с тэгом ID3 версии 1/x.

Невозможно активизировать режим выбора альбома.

- На диск MP3 не записано ни одной папки. - Используйте диск с многоуровневой структурой папок.

В режиме выбора альбома не воспроизводятся песни из выбранной папки.

- В выбранной папке нет файлов MP3. - Проверьте содержимое папки.

Поиск дорожки/альбома на диске MP3 занимает много времени.

- На диск записано слишком много дорожек. - Если структура диска слишком сложная, поиск дорожки/альбома может занимать много времени.

Неправильно отображается текст MP3.

- В этом тексте содержится символ, который не может быть отображен на дисплее CD-ресивера.
- Информация о доступных символах приведена в разделе «Замечания по воспроизведению файлов MP3».

Неправильно отображается время воспроизведения файлов MP3.

- Существуют ситуации, когда время воспроизведения файлов отображается неправильно. Это зависит от условий записи файлов MP3.

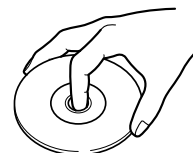
В следующих случаях обратитесь за консультацией в ближайший сервисный центр:

- Даже, когда подключен дисковый чейнджер, режим дискового чейнджера (Disc Changer Mode) не устанавливается, а на дисплее появляется индикатор «AUX».
- Даже когда не подключено ни одно из устройств (KCA-S210A, CA-C1AX, KDC-CPS87, KDC-CX87, KDC-CPS85, KDC-CX85, KDC-CPS82 или KDC-CX82), при переключении режимов выбирается режим AUX.

О компакт-дисках

Как обращаться с компакт-дисками

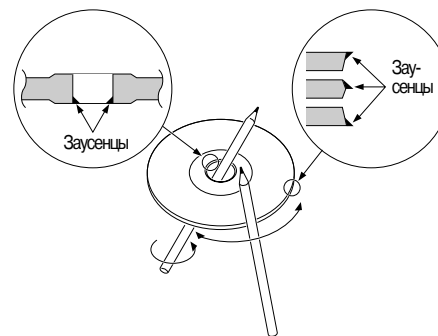
- Не прикасайтесь к записанной стороне компакт-диска.



- Диски CD-R и CD-RW повреждаются легче, чем обычные музыкальные компакт-диски. Используйте диски CD-R и CD-RW, предварительно прочтя предупреждения на упаковке этих дисков.
- Ничего не приклеивайте ни к одной из сторон компакт-диска.

При использовании новых компакт-дисков

- Если на центральном отверстии или внешнем крае нового компакт-диска присутствуют заусенцы, удалите заусенцы с помощью шариковой ручки или похожего предмета.

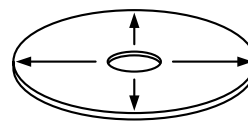


Принадлежности для компакт-дисков

- Не используйте дополнительные принадлежности для дисков.

Чистка компакт-дисков

- Проводите чистку компакт-диска от центра к внешнему краю диска.

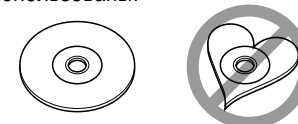


Извлечение компакт-диска

- Извлекать компакт-диск с устройства следует только в горизонтальном направлении.

Компакт-диски, которые не могут быть использованы

- Компакт-диски нестандартной формы не могут быть использованы.



- Вы не можете использовать компакт-диски с надписями или рисунками на записанной поверхности.
- Не используйте диски компакт-диски без следящих меток.

- Нефинализированные диски CD-R и CD-RW не могут быть воспроизведены. (Информация о финализации дисков CD-R/RW приведена в документации по программному обеспечению для записи дисков и в инструкции по эксплуатации записывающего привода).

Хранение компакт-дисков

- Не храните компакт-диски в местах, открытых для воздействия прямых солнечных лучей (например, на автомобильном сиденье или на передней панели) или в других местах, подверженных воздействию высокой температуры.
- Храните компакт-диски в предназначенных для них коробках.

О кассетах

Чистка головок кассетной деки

- Если во время воспроизведения кассеты прослушиваются помехи или качество звучания неудовлетворительное, это может быть вызвано загрязнением головок кассетной деки. В этом случае проведите чистку головки кассетной деки.

О кассетах

- Если пленка в кассете прослаблена, натяните пленку с помощью карандаша или подобного предмета.
- Если наклейка на кассете отклеилась, приклейте ее на место.
- Не используйте деформированные кассеты.
- Не оставляйте кассеты в местах, подверженных воздействию повышенной температуры, например, на панелях автомобилей.
- Избегайте использования кассет с большим временем воспроизведения (100 минут и больше).

Этот CD-ресивер позволяет воспроизводить файлы формата MP3 (MPEG 1, 2, 2.5 Audio Layer 3). Однако, обратите внимание, что количество доступных форматов и носителей файлов MP3 ограничено. При записи файлов MP3 уделяйте особое внимание следующим ограничениям:

Используемые носители

В качестве носителей файлов формата MP3 в данном CD-ресивере могут использоваться диски CD-ROM, CD-R и CD-RW. При использовании дисков CD-RW выполняйте полное, а не быстрое форматирование, чтобы предотвратить возникновение неисправностей.

Доступные форматы носителя

Для воспроизведения в данном CD-ресивере могут быть использованы носители информации следующих форматов. Максимальное количество символов, используемых в имени файла, включающее разделительную точку и три буквы расширения файла, указано в скобках.

- ISO 9660 уровень 1 (12 символов)
- ISO 9660 уровень 2 (31 символ)
- Joliet (64 символа)
- Romeo (128 символов)

В формате длинного имени файла могут быть отображены до 200 символов (букв). Для получения списка доступных символов обратитесь к инструкции по эксплуатации программного обеспечения записи дисков, а также к разделу «Ввод названий файлов и папок», приведенному ниже. Носители, воспроизводимые в данном проигрывателе, обладают следующими ограничениями:

- Максимальное количество уровней вложенных папок: 8
- Максимальное количество файлов в одной папке: 255
- Максимальное количество символов в названии папки: 64
- Максимальное количество папок: 50

Файлы MP3, записанные в форматах, отличных от описанных выше, не могут быть успешно воспроизведены и имена папок/файлов не могут быть правильно отображены.

Настройки устройства записи дисков

При компрессии звука в формат MP3 с помощью кодера MP3 устанавливайте следующие значения параметров:

- Битрейт: 8 - 320 Кб/секунду
- Частота дискретизации: 8, 11.025, 12, 16, 22.05, 24, 32, 44.1, 48 кГц.

Когда Вы используете устройство записи дисков для записи файлов MP3 в полном объеме диска, отключайте дополнительную запись. Для записи на пустой диск в полном объеме включайте режим Disc At Once.

Ввод дескриптора (тега) ID3

Отображаемый дескриптор ID3 является тегом ID3 версии 1.x. Информация о кодах символов приведена в списке кодов.

0	1	2	3	4	5	6	7	8	9	A	B	C	D	E	F				
0				0	@	P								A	D	a	d		
1				I	A	O	a	q						I	#	A	N	a	n
2				"	2	B	R	b	r					c	2	A	O	a	o
3				#	3	C	S	c	s					€	3	A	O	a	o
4				\$	4	D	T	d	t					©		A	O	a	o
5				%	5	E	U	e	u					¥	µ	A	O	a	o
6				&	6	F	V	v						¶	¶	A	O	a	o
7					7	G	W	w						§	¶	A	O	a	o
8					(8	H	h						×	×	E	O	e	o
9)	9	I	y						©	1	E	U	e	ü
A					*	J	Z	z						Δ	Δ	E	U	e	ü
B					+	K	[k	[«	»	E	U	e	ü
C					<	L	\	l	\					1/4	1/4	I	U	i	ü
D					=	M]	m]					1/2	1/2	I	U	i	ü
E					.	>	N	^	~					3/4	3/4	I	P	i	p
F					?	/	?/	o	o					~	~	l	t	v	t

Ввод названий файлов и папок

При вводе названий (имен) файлов и папок используйте только буквенно-цифровые символы, описанные выше. Если для ввода Вы будете использовать любые другие символы, названия файлов и папок будут отображаться неправильно. В зависимости от используемого записывающего устройства компакт-дисков эти названия могут отображаться неправильно всегда.

CD-ресивер распознает и воспроизводит только файлы формата MP3, которые имеют расширение MP3 (.MP3).

Файлы с названием, содержащим символы, которые не приведены в списке кодов, могут воспроизводиться неправильно.

Запись файлов на носитель (диск)

Если в слот проигрывателя установлен носитель, содержащий информацию в формате MP3, проигрыватель проверит все файлы, записанные на этот носитель. Если носитель содержит множество папок или файлов, отличных от формата MP3, для начала воспроизведения файлов формата MP3 понадобится некоторое время. Кроме этого, дополнительное время может понадобиться для перехода на следующий файл MP3 или для поиска файла или альбома.

Установка таких носителей может привести к внезапному увеличению громкости, что может стать причиной повреждения акустических систем.

Не пытайтесь включать на воспроизведение носитель, содержащий файл другого формата (не-MP3), но имеющий расширение MP3. Проигрыватель ошибочно будет принимать файлы других форматов (не-MP3) за файлы MP3, если эти файлы будут иметь расширение MP3.

Не пытайтесь воспроизводить носители, на которых не записаны файлы формата MP3.

Функция пропуска бланков срабатывает на записанных частях кассеты.

- Т.к. уровень записи слишком мал, записанный фрагмент распознается, как незаписанный.
- Выключите функцию пропуска бланков.

Проблемы при эксплуатации дискового проигрывателя

На дисплее отображается сообщение AUX, но режим внешнего дискового проигрывателя не активизируется.

- Переключатель O-N установлен в положение O.
- Установите переключатель в положение N.
- Подключен дисковый чейнджер, который не поддерживается системой.
- Подключайте поддерживаемый дисковый чейнджер.

Не воспроизводится нужный диск, а воспроизводится другой диск.

- Выбранный компакт-диск сильно загрязнен.
- Проведите чистку компакт-диска.
- Компакт-диск установлен «вверх ногами».
- Следует устанавливать компакт-диск стороной с надписями вверх.
- Диск установлен в другой слот.
- Извлеките дисковый магазин и проверьте номер выбранного диска.
- Компакт-диск сильно поцарапан.
- Попробуйте использовать другой компакт-диск.

Не воспроизводится выбранная песня.

- Был выбран режим воспроизведения в случайном порядке.
- Отключите функцию воспроизведения в случайном порядке.

Автоматически включается режим повтора дорожки, повтора диска, обзора дорожек и воспроизведения в случайном порядке.

- Установка не отменена.
- Установка для этих функций остается включенной до тех пор, пока не будет произведена установка на Off (ВЫКЛ) или не будет извлечен диск, даже если выключено питание или изменён источник.

Невозможно воспроизведение дисков CD-R или CD-RW.

- Не была выполнена финализация дисков CD-R/CD-RW.
- Произведите финализацию дисков.
- Используется дисковый чейнджер, несовместимый с воспроизведением CD-R/CD-RW.
- Используйте дисковый чейнджер, совместимый с воспроизведением CD-R/CD-RW.

Компакт-диск извлекается сразу же после установки.

- Компакт-диск установлен «вверх-ногами».
- Устанавливайте диски стороной с надписями вверх.
- Компакт-диск загрязнен.
- Проведите чистку компакт-диска в соответствии с разделом «Чистка компакт-диска».

Невозможно извлечь компакт-диск.

- Это вызвано тем, что прошло более 10 минут после выключения ключа зажигания автомобиля.
- Компакт-диск может быть извлечен только в течение 10 минут после выключения ключа зажигания.
- Если пройдет более 10 минут, вновь включите ключ зажигания и нажмите кнопку извлечения компакт-диска.

Невозможно установить диск.

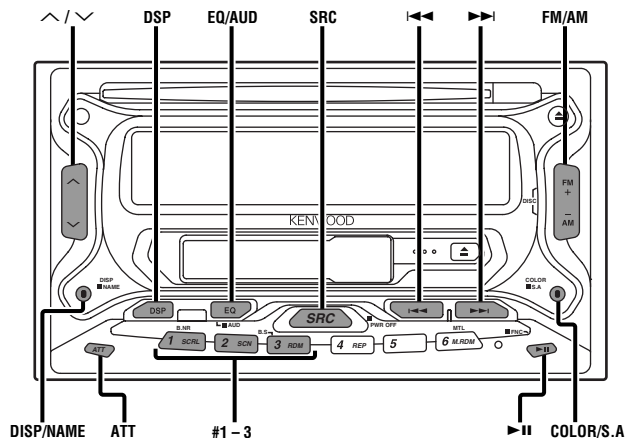
- В слот уже установлен другой диск.
- Нажмите кнопку извлечения диска и извлеките диск.

Невозможен прямой выбор дорожки (песни) и альбома.

- Включена другая функция.
- Выключите режим воспроизведения в случайном порядке или другие функции.

Не может быть выполнен выбор песен.

- Для первой или последней песни диска: Для каждого диска выбор песни не может быть осуществлен назад для первой песни, и вперед - для последней песни.



Питание

Включение питания

Нажмите кнопку [SRC] (источник).

Выключение питания

На 2 секунды нажмите кнопку [SRC].

Выбор источника звучания

Нажимайте кнопку [SRC].

Каждое нажатие на кнопку [SRC] приводит к переключению источника звучания в следующем порядке: ... - режим тюнера (TUNER) - режим кассетного магнитофона (TAPE) - режим проигрывателя компакт-дисков (CD) - режим управления внешним дисковым проигрывателем (CD-CH/MD-CH) - дежурный режим (ALL OFF) - ...

Громкость звука

Увеличение громкости:

Чтобы увеличить громкость звучания, нажмите кнопку [^].

Уменьшение громкости:

Чтобы уменьшить громкость звучания, нажмите кнопку [v].

Аттенюатор

Эта функция позволяет Вам быстро уменьшить громкость звучания.

Нажимайте кнопку ATT. Каждое нажатие на кнопку приводит к включению или выключению аттенюатора.

Иногда вам может показаться, что CD-ресивер работает неправильно. Но это может быть связано с неправильным выполнением какой-либо операции. Перед тем, как обратиться в сервисный центр, проверьте следующие проблемы.

Общие неисправности

Не включается питание.

- Сгорел предохранитель. - После проверки коротких замыканий в кабелях следует заменить предохранитель новым предохранителем, рассчитанным на аналогичный ток.
- Отсутствие положения АСС в системе зажигания автомобиля. - Следует подсоединить такой же кабель к зажиганию, как и кабель аккумулятора.

После нажатия на кнопки управления ничего не происходит.

- Сбой в работе микрокомпьютера. - Нажмите кнопку сброса, расположенную на CD-ресивере.

Невозможен выбор нужного источника.

- Не установлена кассета. - Установите кассету, которую Вы хотите прослушать. Если в CD-ресивере нет ни одного носителя (кассеты, диска), Вы не сможете переключиться на соответствующий источник.
- Не установлен компакт-диск. - Установите компакт-диск, который Вы хотите прослушать. Если в CD-ресивер не установлен компакт-диск, Вы не сможете переключиться между источниками звучания.
- Не подключен дисковый чейнджер. - Подключите дисковый чейнджер. Если дисковый чейнджер не подключен к входу CD-ресивера, Вы не сможете переключиться на внешний дисковый проигрыватель.

При выключении зажигания стирается содержимое памяти.

- Кабель аккумулятора не подсоединен к соответствующему выводу. - Следует правильно подсоединить кабели в соответствии с разделом «Подключение проводов к контактам подключения».
- Кабели зажигания и аккумулятора подключены неправильно. - Следует правильно подсоединить кабели в соответствии с разделом «Подключение проводов к контактам подключения».

Нет звука или пониженная громкость звучания.

- Параметры фейдера или баланса установлены таким образом, что баланс звучания смещен в одну сторону. - Осуществите сброс параметров фейдера и/или баланса.
- Входные/выходные кабели или жгут проводов подключены неправильно. - Правильно выполните подключение входных/выходных кабелей и/или жгута проводов.
- Плохая кассета. - Попробуйте воспроизвести другую кассету. Если эта кассета будет воспроизводиться хорошо, значит, первая кассета повреждена или плохо записана.

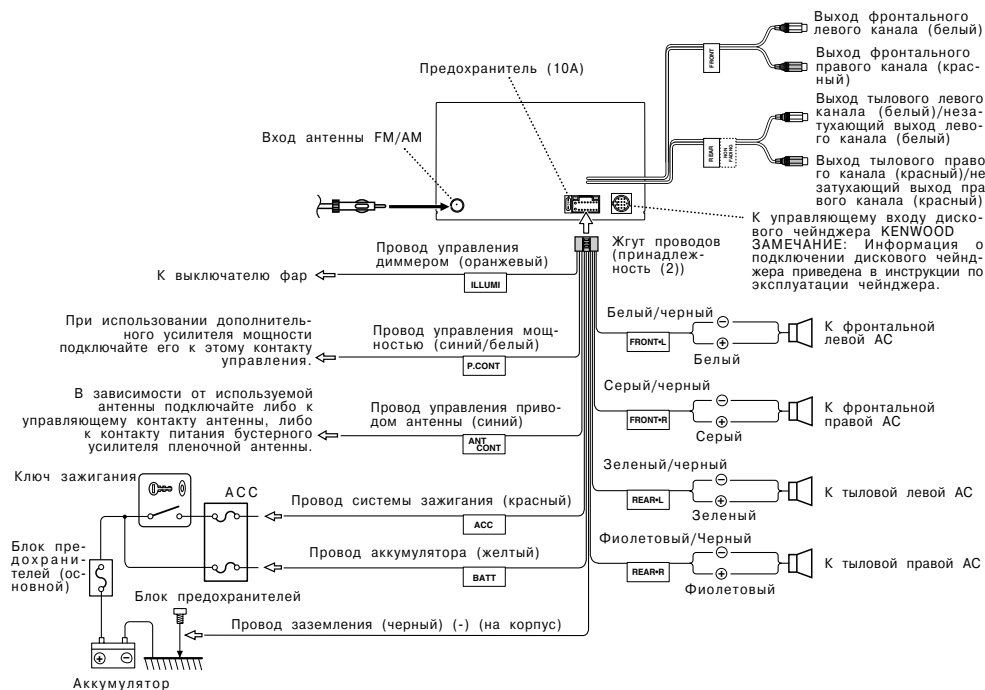
Неудовлетворительное качество звучания или искажения звука.

- Кабель акустической системы может быть прижат шурупом. - Проверьте подключение акустических систем.
- Загрязнена головка кассетной деки. - Проведите чистку головки.
- Акустические системы неправильно подключены. - Подсоединяйте кабели акустических систем так, чтобы каждое выходное гнездо было подключено к разным акустическим системам.

Не может быть выполнена установка параметров незатухающего выхода.

- Выход предварительного усилителя переключен на тыловой канал (Rear). - Переключите на незатухающий выход предварительного усилителя.

Подключение проводов к контактам подключения



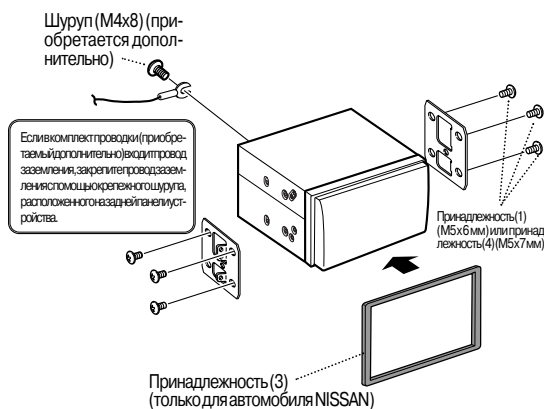
Установка

ПРЕДУПРЕЖДЕНИЕ

Перед установкой CD-кассетного ресивера выполните проверку работоспособности проигрывателя компакт-дисков, установив устройство на горизонтальную поверхность и выполнив процедуру установки/извлечения компакт-диска.

Установка

Воспользовавшись поставляемыми в комплекте шурупами (М5 x 6 мм, М5 x 7 мм), закрепите CD-кассетный ресивер на крепежной скобе. Используемые на крепежной скобе отверстия варьируются в зависимости от модели автомобиля.



Основные функции

Выбор режима работы эквалайзера

В зависимости от музыкального жанра воспроизводимой музыки Вы можете выбрать режим работы эквалайзера, наилучшим образом подходящий под этот жанр.

1 Переключите CD-ресивер в режим управления эквалайзером

Нажмите кнопку [EQ]. На дисплее будет отображен индикатор EQ EASY и EQ PRO.

2 Выберите стандартный режим работы эквалайзера

Нажимайте кнопку [EQ]. Каждое нажатие на кнопку [EQ] приводит к переключению стандартного режима работы эквалайзера в следующем порядке:

Режим работы эквалайзера

Рок-музыка
Танцевальная музыка
Джаз
Поп-музыка
«Тяжелая» музыка
Мягкое звучание
Четкое звучание
Легкое звучание
Эквалайзер отключен

Дисплей

«Rock»
«Dance»
«Jazz»
«Pops»
«Heavy»
«Soft»
«Sharp»
«Light»
«Flat»

- Режим параметров пользователя: Значения, установленные с помощью процедуры <Настройка эквалайзера в режиме PRO>.

- Выбранный режим работы эквалайзера может быть настроен.

Настраиваемые параметры зависят от выбранного режима работы эквалайзера (Equalizer Mode). Подробная информация о настройке режима работы эквалайзера приведена далее.

3 Выйдите из режима управления эквалайзером

Нажмите кнопку [EQ] на 2 секунды. Если Вы прекратите настройку/выбор режима работы эквалайзера, автоматически будет установлен текущий режим работы эквалайзера и режим управления эквалайзером будет закрыт.

Настройка эквалайзера в режиме EASY

Настроенные параметры будут действительны, если выбран режим работы эквалайзера EASY.

1 Выберите стандартный режим работы эквалайзера (процедура описана выше).

2 Отрегулируйте величину эффекта

Нажимайте кнопку [FM] или [AM]. Каждое нажатие на кнопку приводит к переключению величины эффекта в следующем порядке:

Величина эффекта	Дисплей
Сильный эффект	«Hi»
Средний эффект	«Mid»
Слабый эффект	«Lo»

Настройка эквалайзера в режиме PRO

Настроенные параметры будут действительны, если выбран режим работы эквалайзера PRO.

1 Выберите стандартный режим работы эквалайзера (процедура описана выше).

2 Выберите параметр для настройки

Нажимайте кнопку [FM] или [AM]. Каждое нажатие на кнопку приводит к выбору параметров в порядке, указанном ниже.

3 Установите значение выбранного параметра

Нажимайте кнопку [<<] или [>>].

Центральная частота низких частот (Bas F):
60/70/80/100 или 150 Гц
Уровень звучания низких частот (Bas LV):
от -12 до +12 дБ
Фактор качества низких частот (Bas Q):
1.00/1.25/1.50/2.00
Расширение низких частот (EXT):
Вкл (On)/Выкл (Off)
Центральная частота средних частот (Mid F):
0,5/1,0/1,5/2,0 кГц
Уровень звучания средних частот (Mid LV):
от -12 до +12 дБ

Основные функции

Фактор качества средних частот (Mid Q):
1.0/2.0

Центральная частота высоких частот (Tre F):
10.0/12.5/15.0/17.5 кГц

Уровень звучания средних частот (Tre LV):
от -12 до +12 дБ

- В зависимости от установленного фактора качества звучания низких частот могут быть установлены следующие значения центральной частоты низких частот:

Фактор качества НЧ	Центральная частота НЧ
1.00/1.25/1.50	60/70/80/100
2.00	60/70/80/150

- Если включена (ON) функция расширения низких частот, диапазон низких частот будет расширен на 20%.

Сохранение настроенного режима работы эквалайзера в памяти

Параметры эквалайзера, настроенные в режиме PRO, могут быть сохранены в памяти.

1 Настройте эквалайзер в соответствии с разделом <Настройка эквалайзера в режиме PRO>.

2 Сохраните настроенный режим работы эквалайзера в памяти

На 3 секунды нажмите одну из кнопок [#1]-[#3].

Включение сохраненного режима работы эквалайзера

1 Переключите CD-ресивер в режим управления эквалайзером

Нажмите кнопку [EQ].

На дисплее будет отображен индикатор «EQ PRO».

Если будет отображен индикатор «EQ EASY», выберите режим EQ PRO, как описано выше.

2 Включите сохраненный режим работы эквалайзера

Нажмите одну из кнопок [#1]-[#3]

Регулировка параметров звучания

1 Переключите CD-ресивер в режим регулировки параметров звучания
На 2 секунды нажмите кнопку AUD. На дисплее будет отображено сообщение «AUD mode».

2 Выберите параметр звучания, который Вы хотите настроить
Нажимайте кнопку [FM] или [AM].

Каждое нажатие на кнопку приводит к выбору параметров в порядке, приведенном ниже.

3 Отрегулируйте значение выбранного параметра

Нажимайте кнопку [<<] или [>>].

«Balance» (баланс): Регулировка баланса звучания каналов

Устанавливаемые значения: Left 15 (левый канал) - Right 15 (правый канал)

«Fader» (баланс фронтального и тылового каналов): Регулировка уровня фейдера

Устанавливаемые значения: Front 15 (фронтальный канал) - Rear 15 (тыловой канал)

«N F»: Вы можете включить или выключить незатухающий звуковой выход.

Устанавливаемые значения: On (включен) - Off (выключен)

4 Выйдите из режима регулировки параметров звучания

Нажмите кнопку [AUD].

Система DSP

Вы можете установить эффекты, имитирующие эффекты поля звучания цифрового процессора сигналов.

1 Переключите CD-ресивер в режим управления процессором DSP

Нажмите кнопку [DSP].

На дисплее будет отображено сообщение «DSP mode».

2 Выберите нужные эффекты поля звучания

Нажимайте кнопку [DSP].

Каждое нажатие на кнопку приводит к выбору эффектов звучания в следующем порядке:

Принадлежности

Внешний вид

Количество

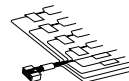
①



(M5x6mm)

.....6

②



.....1

Внешний вид

Количество

③



.....1

④



(M5x7mm)

.....6



Использование других принадлежностей, которые не входят в комплект поставки, может привести к повреждению устройства. Используйте только принадлежности, поставляемые в комплекте с CD-ресивером (описаны выше).

Процедура установки

1. Извлеките ключ из замка зажигания и отсоедините отрицательную (-) клемму от аккумулятора (это необходимо для того, чтобы избежать возникновения короткого замыкания).

2. Подключите входные и выходные кабели.

3. Подключите кабели акустических систем.

4. Подключите провода жгута проводов в следующем порядке: заземление, аккумулятор, система зажигания.

6. Установите CD-ресивер в выбранном месте автомобиля.

7. Подключите отрицательную (-) клемму усилителя.

8. Нажмите кнопку сброса.

ПРЕДУПРЕЖДЕНИЕ

Если Вы подключите провод зажигания (красный) и провод аккумулятора (желтый) к корпусу автомобиля («земля»), это может привести к возникновению короткого замыкания, что может стать причиной огня. Всегда подключайте эти провода к источнику питания через блок предохранителей.

ПРЕДУПРЕЖДЕНИЕ

- Если система зажигания в Вашем автомобиле не имеет положения АСС, подключите провода зажигания к источнику питания, включение/выключение которого осуществляется с помощью ключа зажигания. Если Вы подключите провод зажигания к источнику питания с постоянной подачей напряжения, например, к проводам аккумулятора, аккумулятор быстро разрядится.

- Если перегорел предохранитель, сначала убедитесь в том, что нет короткого замыкания проводов, а затем замените сгоревший предохранитель на новый с аналогичными техническими характеристиками.

- Изолируйте неподключенные провода изоляционной или прочими изоляционными материалами. Чтобы предотвратить возникновение короткого замыкания, не снимайте колпачки с неподключенных проводов или контактов.

- Правильно подключайте провода акустических систем к соответствующим контактам. Если Вы подключите провода отрицательной (-) полярности или заземление к любой металлической части автомобиля, это может привести к повреждению или возникновению сбоев в работе CD-ресивера.

- Если к CD-ресиверу подключается только одна пара акустических систем, подключайте их либо к выходу фронтального канала, либо тылового канала (не комбинируйте эти выходы). Например, если Вы положительный (+) контакт левой акустической системы к выходу фронтального канала, не подключайте отрицательный (-) контакт к выходу тылового канала.

- После установки CD-ресивера убедитесь в правильности работы стоп-сигналов, сигналов поворота, стеклоочистителей и т.д.

- Устанавливайте CD-кассетный ресивер таким образом, чтобы угол его наклона не превышал 30 градусов.

Основные функции пульта ДУ

Пульт ДУ поставляется в комплекте с DPX-MP4050B/DPX-MP4050/DPX-3050/DPX-MP4030/DPX-3030S

Функции тюнера

Кнопки [FM]/[AM]

С помощью этих кнопок выберите частотный диапазон настройки тюнера. Нажатием на кнопку FM Вы можете выбрать частотные диапазоны FM1, FM2 и FM3.

Кнопки [I<<]/[>>I]

Для настройки станции в направлении уменьшения/увеличения частоты настройки.

Кнопки [#0]-[#9]

Используйте кнопки [#1]-[#6] для вызова станций фиксированной настройки.

Кнопка [DIRECT]

Используется для включения/выключения режима прямого ввода частоты настройки.

Функции управления кассетным магнитофоном

Кнопки [I<<]/[>>I]

Используются в системе поиска по паузе DPSS.

Кнопка [>II]

Используется для воспроизведения обратной стороны кассеты.

Кнопка [FM]

Используется для ускоренной перемотки кассеты вперед. Если Вы нажмете кнопку [>II], ускоренная перемотка будет прекращена.

Кнопка [AM]

Используется для ускоренной перемотки кассеты назад. Если Вы нажмете кнопку [>II], ускоренная перемотка будет прекращена.

Кнопки [#0]-[#9]

Когда используется функция выполнения поиска по паузе (DPSS) с пульта дистанционного управления, с помощью цифровых кнопок введите количество песен.

Функции управления дисковым проигрывателем

Кнопки [I<<]/[>>I]

Используются для выбора дорожек (песен) на диске.

Кнопки [DISC+]/[DISC-]

Используются для выбора дисков/папок вперед/назад.

Кнопка [>II]

Нажатие на эту кнопку во время воспроизведения диска приводит к остановке воспроизведения. Нажмите эту кнопку еще раз, чтобы возобновить воспроизведение.

Кнопки [#0]-[#9]

Эти кнопки используются для прямого ввода номера песни (дорожки)/диска.

Основные функции

Эффекты поля звучания

Стадион	Stadium
Концертный зал	Concert
Клуб	Club
Церковь	Church
Студия	Studio
Вурасс	Процессор DSP отключен

Если в течение 10 секунд Вы не выберете эффект поля звучания, режим управления процессором DSP будет закрыт.

Выключение системы DSP

На 2 секунды нажмите кнопку [DSP]. Индикатор «DSP» погаснет.

Выбор типа дисплея анализатора спектра

Вы можете выбрать тип дисплея анализатора спектра.

1 Переключите CD-ресивер в режим выбора типа дисплея анализатора спектра

На 2 секунды нажмите кнопку [S.A]. На дисплее будет отображено сообщение «SPEANA».

2 Выберите тип дисплея анализатора спектра

Нажимайте кнопку [S.A]. Каждое нажатие на кнопку приводит к изменению типа дисплея анализатора спектра в следующем порядке:

Анализатор спектра	Дисплей
Режим обзора типов анализатора спектра	«S.A Scan»
Анализатор спектра 1-9	«SPEANA 1» - «SPEANA 9»
Тип «Морской берег»	«Seashore»
Анализатор спектра выключен	«S.A Off»

Обзор типов анализатора спектра: Дисплей последовательно переключается между типами дисплея анализатора спектра с 1 по 9 и Sea Shore (Морской берег).

3 Выйдите из режима выбора типа дисплея анализатора спектра

На 2 секунды нажмите кнопку [S.A]. Если Вы прекратите выполнение процедуры, выбранный в данный момент времени тип дисплея анализатора спектра будет зарегистрирован и CD-ресивер автоматически закроет режим выбора типа дисплея анализатора спектра.

Создание названий станции/диска (SNPS/DNPS)

Вы можете присвоить радиостанции или компакт-дису название.

1 Настройтесь на радиостанцию или включите компакт-диск, для которого Вы хотите создать название.

- Название не может быть присвоено минидиску или носителю с файлами MP3.
- Создание названия не может быть выполнено во время отображения на дисплее часов.

2 Переключитесь в режим установки названия

На 3 секунды нажмите кнопку [NAME]. На дисплее будет отображено сообщение «Name Set».

3 Переместите курсор в позицию ввода символа

Нажимайте кнопку [I<<] или [>>I].

4 Выберите тип символов

Нажимайте кнопку [>II]. Каждое нажатие на кнопку приводит к переключению между заглавными или прописными буквами.

5 Выберите символы

Нажимайте кнопку [FM] или [AM]. Символы также могут быть введены с помощью цифровых кнопок на пульте дистанционного управления. Например, если Вы хотите ввести название «DANCE»

Символ	Кнопка	Количество нажатий
«D»	#3	1
«A»	#2	1
«N»	#6	2
«C»	#2	3
«E»	#3	2

Основные функции

6 Повторяйте шаги 3 и 5 до тех пор, пока не будут введены все буквы (символы) названия.

7 Выйдите из режима создания названия
Нажмите кнопку [NAME].

Если Вы прекратите выполнение процедуры на 10 секунд, название, созданное на этот момент, будет зарегистрировано и режим создания названия будет отключен.

- Количество ячеек памяти: диапазоны FM и AM: 30 станций; внутренний проигрыватель компакт-дисков: 10 дисков; внешний проигрыватель компакт-дисков/CD-чейнджер: варьируется в зависимости от проигрывателя/чейнджера. Обратитесь к инструкции по эксплуатации CD-чейнджера/проигрывателя.

- Изменение названия станции/компакт-диска может быть выполнено с помощью процедуры, аналогичной процедуре создания названия.

Переключение дисплея

Вы можете переключать режим работы дисплея.

Нажимайте кнопку [DISP].
Каждое нажатие на кнопку DISP приводит к изменению дисплея в порядке, приведенном ниже.

Если выбран тюнер:

Информация	Дисплей
Частота настройки	
Название станции	«SNPS»
Символьный дисплей	
Часы	

Если выбран проигрыватель компакт-дисков или внешний CD-чейнджер

Информация	Дисплей
Номер и время воспроизведения песни	«P-Time»
Номер песни и время воспроизведения диска	«A-Time»
Название диска	«DNPS»
Заголовок диска (если выбран внешний проигрыватель/внутренний проигрыватель компакт-дисков DPX-MP4050B/DPX-MP4050/DPX-MP4030)	«D-Title»
Заголовок песни (если выбран внешний проигрыватель или внутренний проигрыватель компакт-дисков DPX-MP4050B/DPX-MP4050/DPX-MP4030)	«T-Title»
Символьный дисплей	
Часы	

Если выбран носитель файлов MP3 (DPX-MP4050B/DPX-MP4050/DPX-MP4030)

Информация	Дисплей
Время воспроизведения файла	«P-Time»
Название папки	«Folder»
Имя файла	«File»
Заголовок песни и имя исполнителя	«Title»
Название альбома	«Album»
Символьный дисплей	
Часы	

Если выбрана кассетная дека

Информация	Дисплей
Воспроизводимая сторона и счетчик ленты	
Символьный дисплей	
Часы	

В режиме ALL OFF

Информация	Дисплей
Символьный и графический дисплей	
Часы и графический дисплей	
Часы	

Выбор цвета подсветки

Вы можете выбрать цвет подсветки дисплея.

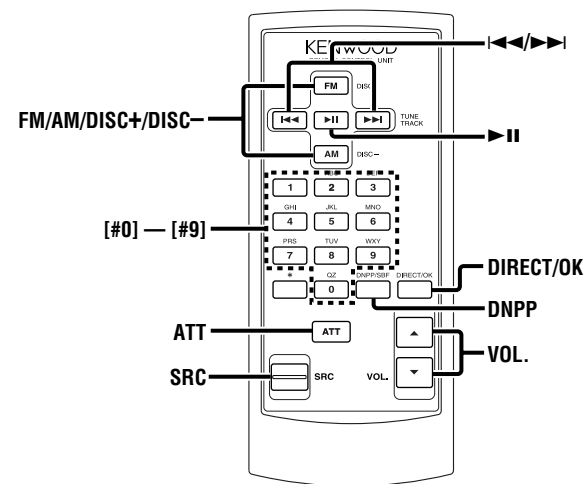
1 Переключите CD-ресивер в режим выбора подсветки дисплея
Нажмите кнопку [COLOR]. На дисплее будет отображено сообщение «llumi».

2 Выберите цвет подсветки
Нажимайте кнопку [COLOR]. Каждое нажатие на кнопку приводит к переключению цвета подсветки в следующем порядке:

Цвет подсветки	Дисплей
Обзор цветов	V.Color
Синий	Blue
Красный	Mars Red
Белый	White
Лавандовый	Lavender
Мускатный	Muscat
Розовый	Pink
Небесно-синий	Sky Blue
Лимонный	Lime
Фиолетовый	Violet
Аква	Aqua
Оранжевый	Orange
Мятный	Mint
Установленный пользователем	R-X/G-X/B-X

Основные функции пульта ДУ

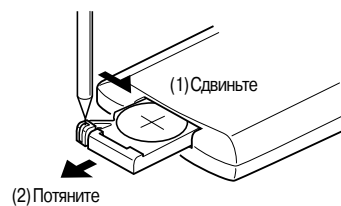
Пульт ДУ поставляется в комплекте с DPX-MP4050B/DPX-MP4050/DPX-3050/DPX-MP4030/DPX-3030S



Установка и замена батареи питания

Используйте одну литиевую батарею питания (CR2025).

Устанавливайте батарею питания, соблюдая полярность установки, приведенную внутри батарейного отсека.



ПРЕДУПРЕЖДЕНИЕ

Запасные батареи питания следует хранить в недоступном для детей месте. Если ребенок случайно проглотил элемент питания, немедленно обратитесь за помощью к врачу.

Не оставляйте пульт дистанционного управления в местах, подверженных воздействию избыточных температур, например, на задней полке автомобиля.

Основные функции

Кнопки [VOL.]

Используются для регулировки громкости звучания.

Кнопка [SRC]

Каждое нажатие на кнопку [SRC] приводит к переключению источника звучания в следующем порядке: ... - режим тюнера (TUNER) - режим кассетного магнитофона (TAPE) - режим проигрывателя компакт-дисков (CD) - режим управления внешним дисковым проигрывателем (CD-CH/MD-CH) - дежурный режим (ALL OFF) - ...

Кнопка [ATT]

Используется для быстрого уменьшения громкости звука. Для возврата звука к начальному уровню нажмите эту кнопку еще раз или увеличьте громкость или полностью уменьшите ее.

3 Введите код защиты

Для ввода кода защиты используйте кнопки [# 1]-[# 4].

Пример: Для ввода кода защиты «3510» нажмите следующие кнопки:

Шаг Кнопка #Количество Дисплей нажатий

1	#1	4	«3»
2	#2	6	«5»
3	#3	2	«1»
4	#4	1	«0»

4 Подтвердите ввод кода защиты

Нажмите кнопку [S.A].

После сообщения «WRITE!» появится сообщение «RE-ENTER».

5 Выполните шаги 3-4 и повторно введите код защиты.

Функция кода защиты будет активизирована. Если код отличается от кода, введенного в шаге 3, повторите шаг 3.

Если Вы нажали кнопку сброса и отсоединили источник питания

1 Включите питание CD-ресивера.

2 Повторите шаги 3-4 и введите код защиты. На дисплее будет отображено сообщение «CODE OK!».

Теперь Вы сможете использовать CD-ресивером.

 режиме тюнера

Режим настройки

Вы можете выбрать нужный режим настройки.

Дисплей и установки:

«Auto 1»: Режим автоматической настройки.

«Auto 2»: Режим станций фиксированной настройки

«Manual»: Ручная настройка

Автоматическое сохранение станций фиксированной настройки в памяти

Описание режима автоматического сохранения станций фиксированной настройки в памяти было описано ранее.

Монофонический прием в диапазоне FM

Прием стереофонических программ в монофоническом режиме может привести к существенному уменьшению шумов.

Дисплей и установки:

«MONO Off»: Режим монофонического приема отключен.

«MONO On»: Режим монофонического приема включен.

 в режиме управления проигрывателем компакт-дисков/MP3/внешним диском

Пролистывание текста

Вы можете пролистывать текстовую информацию, отображаемую на дисплее.

Дисплей и установки:

«SCL Auto»: Автоматическое (непрерывное) пролистывание.

«SCL Manu»: Пролистывание при изменении дисплея.

☞ Пролистывается следующая текстовая информация: CD-текст, название папки/имя файла/имя исполнителя/название альбома, заголовок минидиска.

Установка часов

1 Отобразите дисплей часов

Нажмите кнопку [DISP].

2 Переключите CD-ресивер в режим установки часов

На 2 секунды нажмите кнопку [DISP]. Начнет мигать индикатор «Ⓢ».

3 Установите цифру часов

Нажимайте кнопку [FM] или [AM].

Установите цифру минут

Нажимайте кнопку [I<<] или [>>I].

4 Выйдите из режима установки часов

Нажмите кнопку [DISP].

*Цвет, установленный пользователем, настраивается в меню <Настройка цвета подсветки (User Illumination Color Setting)>.

3 Выйдите из режима выбора подсветки дисплея

На 2 секунды нажмите кнопку [COLOR].

Если Вы прекратите выполнение процедуры на 10 секунд, будет зарегистрирован установленный на данный момент цвет подсветки и режим выбора подсветки дисплея будет автоматически закрыт.

Настройка цвета подсветки

Вы можете настроить цвет подсветки по собственному желанию, установив значения компонентов RGB.

1 Переключите CD-ресивер в режим выбора подсветки дисплея

Нажмите кнопку [COLOR].

На дисплее будет отображено сообщение «Illumi».

2 Выберите компонент цвета для настройки

Нажимайте кнопку [I<<] или [>>I].

Каждое нажатие на кнопку приводит к выбору компонентов цвета, которые Вы можете настроить, в следующем порядке:

Компонент цвета	Дисплей
Красный	Мигает индикатор R
Зеленый	Мигает индикатор G
Синий	Мигает индикатор B

3 Отрегулируйте значение выбранного компонента цвета

Нажимайте кнопку [FM] или [AM].

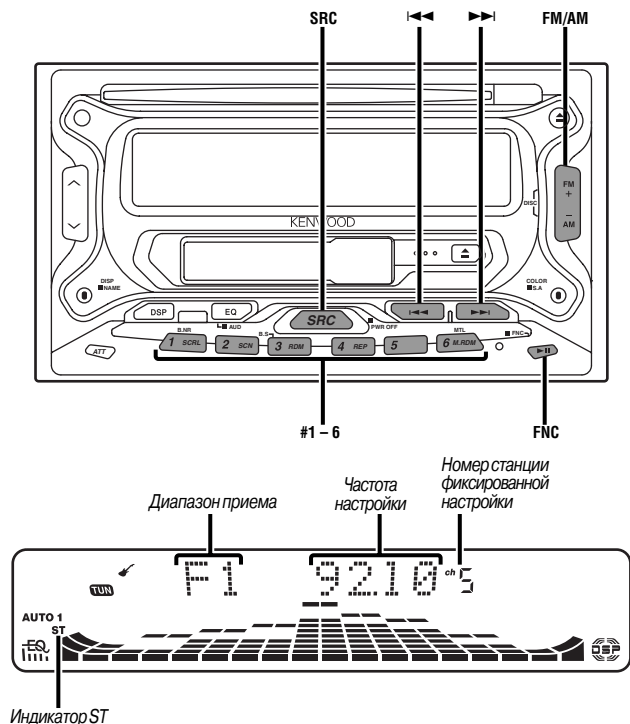
Каждое нажатие на кнопку приводит к изменению интенсивности цвета в следующем порядке:

Интенсивность цвета	Дисплей
Выключена	X-0
Слабая	X-1
.....	
Темная	X-4

4 Выйдите из режима выбора подсветки дисплея

На 2 секунды нажмите кнопку [COLOR].

Если Вы прекратите выполнение процедуры на 10 секунд, будет зарегистрирован установленный на данный момент цвет подсветки и режим выбора подсветки дисплея будет автоматически закрыт.



Настройка на радиостанцию

1 Выберите тюнер в качестве источника звучания
Нажатием на кнопку [SRC] отобразите индикатор «TUNER».

2 Нажатием на кнопку [FM] или [AM] выберите частотный диапазон приема.
Каждое нажатие на кнопку [FM] приводит к переключению частотного диапазона в следующем порядке: FM1, FM2 и FM3.

3 Настройтесь на нужную радиостанцию
Нажимайте кнопку [I<<] или [>>I].

При приеме стереофонических программ светится индикатор ST.

Настройка с прямым вводом частоты (выполняется с пульта ДУ)

Вы можете настроиться на нужную радиостанцию, просто введя ее частоту настройки.

1 Выберите частотный диапазон
Нажимайте кнопку [FM] или [AM].

2 Переключите CD-ресивер в режим прямого ввода частоты настройки
Нажмите кнопку [DIRECT] на пульте дистанционного управления. На дисплее будет отображен индикатор «- - -».

3 Введите частоту настройки
Нажимайте цифровые кнопки на пульте дистанционного управления.
Пример:

Нужная частота	Нажимайте кнопки
92,1 МГц (FM)	[#0], [#9], [#2], [#1]
810 кГц (AM)	[#0], [#8], [#1], [#0]

Отключение режима настройки с прямым вводом частоты

Нажмите кнопку [DIRECT] на пульте дистанционного управления.

<В режиме ALL OFF>

Выбор режима установки цвета подсветки

Вы можете установить режим установки цвета подсветки Вашего дисплея.

Дисплей и установки:

«COL Sync»: Цвет Вашего дисплея будет изменяться от одного цвета к другому во время регулировки громкости и при включенном аттенуаторе.
«COL Fix»: Фиксация установленного цвета.

Регулировка контрастности дисплея

Вы можете отрегулировать уровень контрастности дисплея.

Дисплей и установки:

CONT1 - ... - CONT7 (по умолчанию) - ... CONT11

Звуковой сигнал, сопровождающий нажатие на кнопку

Эта функция позволяет включить/выключить звуковой сигнал, сопровождающий нажатие на кнопку управления.

Дисплей и установки:

«BEEP On»: Звуковой сигнал включен.
«BEEP Off»: Звуковой сигнал выключен.

Переключение выхода предварительного усилителя

Вы можете переключаться между тыловым и незатухающим выходом предварительного усилителя.

Дисплей и установки:

«Pout R»: Тыловой выход предварительного усилителя.
«Pout N-F»: Незатухающий выход предварительного усилителя.

Режим демонстрации

Вы можете активизировать режим демонстрации при включении CD-ресивера.

Дисплей и установки:

«Open On»: При включении CD-ресивера активизируется режим демонстрации.
«Open Off»: При включении CD-ресивера режим демонстрации не активизируется.

Режим работы эквалайзера

Вы можете выбрать способ настройки режимов работы эквалайзера.

1 Выберите режим настройки эквалайзера

Нажатием на кнопку [FM] или [AM] отобразите индикатор EQ.

2 Выберите способ настройки режимов работы эквалайзера

Длительно (не менее 1 секунды) нажимайте кнопку [I<<] или [>>I].

Каждое такое нажатие приводит к переключению способа настройки режимов работы эквалайзера в следующем порядке:
EQ EASY: Могут быть выбраны 3 уровня эффектов эквалайзера.

EQ PRO: В режимах работы эквалайзера могут быть отрегулированы величины низких, средних и высоких частот.

Код защиты

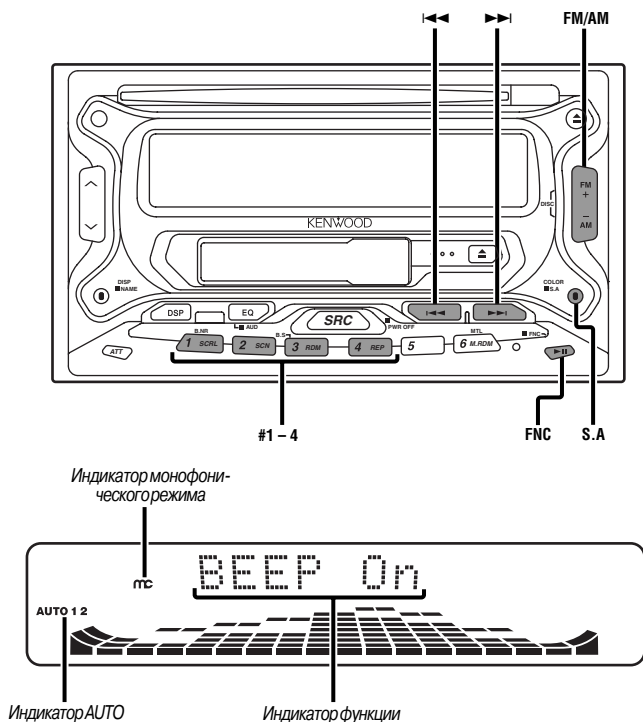
Т.к. после извлечения CD-ресивера из автомобиля требуется авторизация доступа, персонализация CD-ресивера с помощью кода защиты помогает в защите магнитолы от краж. Когда активизирована функция кода защиты (безопасности), код не может быть изменен и функция не может быть отключена. Обратите внимание, что 4-значный код защиты может быть установлен по Вашему желанию.

1 Выберите режим установки кода защиты

Нажатием на кнопку [FM] или [AM] отобразите индикатор Security.

2 Переключитесь в режим установки кода защиты

На 3 секунды нажмите кнопку [S.A].
На дисплее будет отображено сообщение «WRITE!».



Система настройки функции (Function Set System)

Для того, чтобы Вы могли управлять большим количеством функций, данный CD-кассетный ресивер оснащен системой настройки функций. Активируйте эту систему, а затем выберите нужную функцию и установите ее значение.

1 Выберите режим настройки функций

На 2 секунды нажмите кнопку [FNC]. На дисплее будет отображено сообщение «Function».

2 Выберите функцию для настройки

Нажимайте кнопку [AM] или [FM]. Пример: Если Вы хотите установить сигнал, сопровождающий нажатие на кнопку (BEEP).

3 Измените значение выбранной функции

Нажимайте кнопку [I<<] или [>>I]. Пример: Если выбрана функция установки сигнала, сопровождающего нажатие на кнопку (BEEP), с помощью кнопок [I<<] и [>>I] отобразите на дисплее сообщение «BEEP On» (включен) или «BEEP Off» (выключен). Вы можете продолжить выполнение процедуры, вернувшись к шагу 2 и настроив другие функции (параметры).

4 Выйдите из системы настройки функций

Нажмите кнопку [FNC].

Сохранение радиостанций в памяти станций фиксированной настройки

Вы можете сохранить частоту настройки текущей радиостанции в памяти.

1 Выберите частотный диапазон

Нажимайте кнопку [FM] или [AM].

2 Настройтесь на радиостанцию, которую Вы хотите сохранить в памяти
Нажимайте кнопку [I<<] или [>>I].

3 Сохраните настроенную радиостанцию в памяти

На 3 секунды нажмите одну из кнопок [# 1]-[# 6], в ячейке памяти которой Вы хотите сохранить настроенную радиостанцию. Индикатор номера станции фиксированной настройки мигнет на дисплее 1 раз, показывая, что радиостанция сохранена в памяти. В каждом диапазоне в каждую ячейку памяти [# 1]-[# 6] может быть сохранена 1 станция.

Автоматическое сохранение станций фиксированной настройки

Вы можете автоматически сохранить в памяти станций фиксированной настройки все станции с уверенным приемом.

1 Выберите частотный диапазон для автоматического сохранения станций фиксированной настройки
Нажимайте кнопку [FM] или [AM].

2 Переключитесь в режим выбора функций

На 2 секунды нажмите кнопку [FNC]. На дисплее будет отображен индикатор «Function».

3 Выберите режим автоматического сохранения станций фиксированной настройки

Нажатием на кнопку [FM] или [AM] отобразите индикатор «A-Memory».

4 Активируйте режим автоматического сохранения станций фиксированной настройки

На 3 секунды нажмите кнопку [I<<] или [>>I]. Когда 6 станций будут сохранены в памяти станций фиксированной настройки, режим автоматического сохранения станций фиксированной настройки будет закрыт.

Включение станции фиксированной настройки

Вы можете вызвать сохраненную в памяти станцию фиксированной настройки.

1 Выберите частотный диапазон

Нажимайте кнопку [FM] или [AM].

2 Активизируйте нужную станцию фиксированной настройки

Нажмите одну из кнопок [# 1]-[# 6], номер которой соответствует нужной Вам станции фиксированной настройки. На дисплее будет отображен номер выбранной станции фиксированной настройки.

Установка шага настройки

Вы можете установить шаг настройки (шаг изменения частоты). По умолчанию установлены следующие значения: 50 кГц - для диапазона FM, 9 кГц - для диапазона AM.

1 Выключите CD-кассетный ресивер.
На 2 секунды нажмите кнопку [SRC].

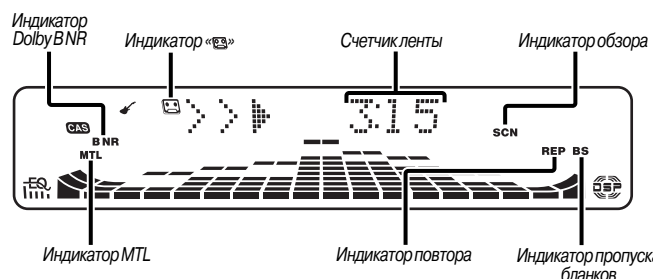
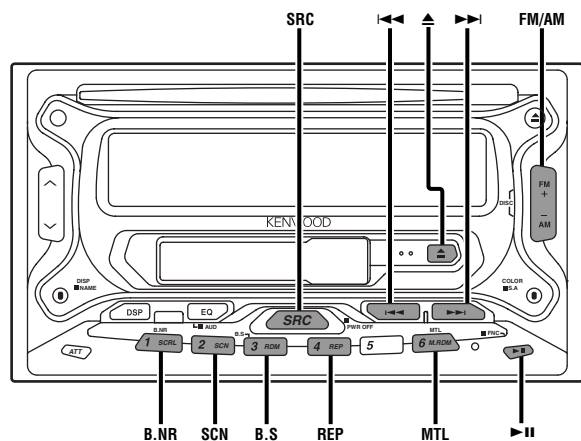
2 Переключите шаг настройки

Удерживая в нажатом состоянии кнопки [# 1] и [# 5], включите нажмите кнопку [SRC]. Будут установлены следующие значения шага настройки: 200 кГц - для диапазона FM, 10 кГц - для диапазона AM.

☞ - После изменения шага настройки все настроенные радиостанции будут автоматически стерты из памяти.

- Чтобы восстановить шаг настройки, повторите шаги 1 и 2, описанные выше.

Функции кассетного магнитофона



Воспроизведение кассет

Когда кассета установлена

Нажатием на кнопку [SRC] отобразите на дисплее индикатор TAPE. Если в кассетоприемник установлена кассета, на дисплее светится индикатор «>>>».

Если Вы хотите прослушать другую сторону кассеты

Нажмите кнопку [>|].

Извлечение кассеты

Нажмите кнопку [▲].

Ускоренная перемотка

Ускоренная перемотка вперед

Нажмите кнопку [FM]. Чтобы прекратить перемотку, нажмите кнопку [>|].

Ускоренная перемотка назад

Нажмите кнопку [AM]. Чтобы прекратить перемотку, нажмите кнопку [>|].

Система шумопонижения Dolby B NR

Чтобы включить/выключить систему шумопонижения Dolby B NR, нажимайте кнопку [B NR]. Когда включена система шумопонижения Dolby B NR, светится индикатор «B NR».

Функции управления проигрывателем компакт-дисков/MP3/внешним проигрывателем

Только для DPX-MP4050B/DPX-MP4050/DPX-MP4030

Выбор папки (функция MP3)

Эта функция позволяет Вам быстро выбрать папку, которую Вы хотите прослушать.

1 Переключите CD-ресивер в режим выбора альбома

Нажмите кнопку [#5]. На дисплее будет отображено сообщение «F.Select» (Выбор папки). В этом режиме на дисплее отображается следующая информация о папке.



<Дисплей названия папки>

Отображает название текущей выбранной папки.

2 Выберите уровень папки

Нажимайте кнопку [FM] или [AM]. Нажатие на кнопку [FM] приводит к переходу на 1 уровень вниз, на кнопку [AM] - на 1 уровень вверх.

Выбор папки на текущем уровне

Нажимайте кнопку [I<<] или [>>I]. Нажатие на кнопку [I<<] приводит к переходу на предыдущую папку, на кнопку [>>I] - на следующую папку.

Возврат к верхнему уровню

Нажмите кнопку [#3].

3 Начните воспроизведение выбранной папки

Нажмите кнопку [>|]. Режим выбора альбома будет отменен и будет начато воспроизведение файлов формата MP3, находящихся в выбранной папке.

Способы выбора других папок в режиме выбора альбома отличаются от способов в режиме поиска альбома. Более подробная информация приведена в разделе «Замечания по воспроизведению файлов MP3».

Отмена режима выбора альбома

Нажмите кнопку [#5].

Пролистывание текста/заголовков

Эта функция позволяет пролистывать отображаемый CD-текст, текст MP3 или название (заголовки) минидиска MD.

Нажмите кнопку [SCRL].

Функции управления проигрывателем компакт-дисков/MP3/внешним проигрывателем

Повтор дорожки/диска/папки/файла

Вы можете активизировать режим повторного воспроизведения песни, диска в дисковом чейнджере или в папке файлов MP3.

Нажимайте кнопку [REP].

Каждое нажатие на кнопку приводит к переключению режима повтора в следующем порядке.

Во время воспроизведения компакт-диска/минидиска

Режим повтора Дисплей

Повтор песни (дорожки) «Repeat»

Повтор диска (функция дискового чейнджера) «D-Repeat»

Выключен —

Во время воспроизведения файлов MP3

Режим повтора Дисплей

Повтор файла «File REP»

Повтор папки «Fold. REP»

Выключен —

Обзор дорожек

Вы можете осуществить последовательное воспроизведение начала каждой песни на диске или в папке файлов MP3 и найти песню, которую Вы хотите прослушать.

1 Начните обзор дорожек

Нажмите кнопку [SCN].

На дисплее будет отображено сообщение «Scan» (Обзор включен).

2 Отключите режим обзора, когда Вы услышите песню, которую хотите прослушивать

Нажмите кнопку [SCN].

Воспроизведение в случайном порядке

Позволяет воспроизводить все песни на диске или файлы в папке диска MP3 в случайном порядке.

Нажимайте кнопку [RDM].

Каждое нажатие на кнопку приводит к включению/выключению режима воспроизведения в случайном порядке. Когда режим воспроизведения в случайном порядке включен, на дисплее отображается сообщение «Random».

Нажатие на кнопку [>>I] приводит к воспроизведению следующей песни, выбранной по случайному закону.

Воспроизведение в случайном порядке всех дисков, находящихся в магазине (функция дисковых чейнджеров)

В этом режиме песни со всех дисков, находящихся в дисковом чейнджере, воспроизводятся в случайном порядке.

Нажмите кнопку [M.RDM] на 2 секунды. Каждое нажатие на кнопку приводит к включению/выключению режима воспроизведения в случайном порядке дискового магазина. Когда режим воспроизведения в случайном порядке включен, на дисплее отображается сообщение «M.Random».

Нажатие на кнопку [>>I] приводит к воспроизведению следующей песни, выбранной по случайному закону.

Функции кассетного магнитофона

Переключение типа ленты

Нажимайте кнопку [MTL]. Каждое нажатие на кнопку приводит к переключению типа ленты в следующем порядке:

Индикатор MTL	Тип ленты
Включен	CrO ₂ (Тип II), FeCr (тип III), Metal (тип IV)
Выключен	Normal (тип I)

Система поиска по паузе (DPSS)

Вы можете определить количество песен, которые Вы хотите пропустить во время воспроизведения.

Переход на последующие песни

Нажимайте кнопку [>>I].

Нажмите кнопку один раз, чтобы перейти на начало следующей песни, дважды - для перехода на начало последующей песни и т.д.

Переход на начало текущей или предыдущих песен

Нажимайте кнопку [<<I].

Нажмите кнопку один раз, чтобы перейти на начало текущей песни, дважды - для перехода на начало предыдущей песни и т.д.

Отключение системы DPSS

Нажмите кнопку [>I].

- В первые 5 секунд каждой песни могут возникать ситуации, когда предыдущая песня будет распознана в качестве текущей песни.

- Могут быть пропущены до 9 песен.

Выполнение функции DPSS с пульта ДУ

Вы можете определить песню, на которую Вы хотите перейти, с помощью цифровых кнопок на пульте дистанционного управления.

1 Выберите песню, на которую Вы хотите перейти

Нажимайте цифровые кнопки на пульте дистанционного управления.

2 Пропуск вперед

Нажмите кнопку [>>I].

Пропуск назад

Нажмите кнопку [<<I].

Отключение системы DPSS

Нажмите кнопку [>I].

Пропуск бланков

В режиме пропуска бланков магнитола автоматически переключается в режим ускоренной перемотки вперед, если незаписанный фрагмент (бланк) длится 10 секунд.

Чтобы включить/выключить функцию пропуска бланков, нажимайте кнопку [B.S]. Когда включена функция пропуска бланков, светится индикатор B.S.

Режим обзора

В режиме обзора последовательно воспроизводятся первые несколько секунд каждой песни, записанной на кассету. С помощью этой функции Вы можете найти нужную Вам песню.

1 Включите режим обзора

Нажмите кнопку [SCN]. На дисплее будет отображено сообщение «IDX Scan».

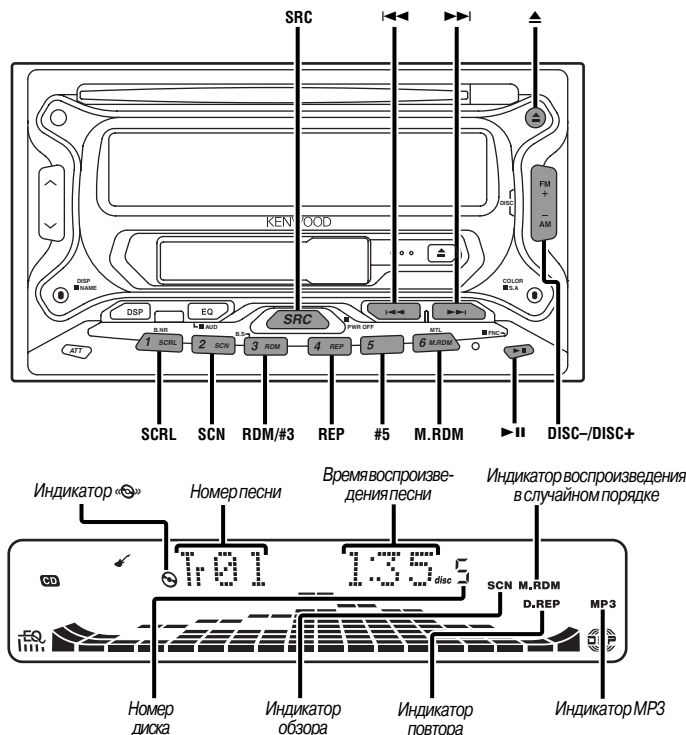
2 Когда Вы найдете песню, которую хотите прослушать

Нажмите кнопку [SCN] еще раз.

Повтор музыки (песни)

Вы можете повторно воспроизводить текущую песню.

Чтобы включить/выключить режим повтора музыки, нажимайте кнопку [REP]. Когда включена функция повтора музыки (песни), на дисплее отображается сообщение «Repeat».



Воспроизведение CD и MP3

Если диск не установлен

Вставьте диск в слот.

- Файлы формата MP3 могут быть воспроизведены только на моделях DPX-MP4050B/DPX-MP4050/DPX-MP4030. Во время воспроизведения дисков формата MP3 светится индикатор MP3.

- Когда диск установлен в слот, на дисплее светится индикатор «CD».

Если диск уже установлен

Нажатием на кнопку [SRC] отобразите на дисплее сообщение «CD».

Пауза и возобновление воспроизведения

Для включения режима паузы нажмите кнопку [>||]. Чтобы возобновить воспроизведение, нажмите кнопку [>||] еще раз.

Извлечение диска:

Нажмите кнопку [▲].

⚠ 8-сантиметровые компакт-диски не могут быть воспроизведены. Использование адаптера и установка его в слот может привести к повреждению CD-ресивера.

💬 В качестве носителей файлов MP3, которые могут быть воспроизведены на этом проигрывателе, могут выступать CD-ROM, CD-R и CD-RW.

Форматы носителей должны соответствовать форматам ISO 9660 уровень 1, уровень 2, Joliet или Romeo. Методы записи информации MP3 и меры предосторожности описаны в разделе «Замечания по воспроизведению файлов MP3». Перед созданием носителя (диска) с файлами MP3 прочтите этот раздел.

Воспроизведение внешнего диска

Эта функция допускает подключение дополнительных проигрывателей и воспроизведение дисков в подключенных проигрывателях.

Нажатием на кнопку [SRC] выберите режим управления внешним проигрывателем дисков.

Примеры дисплея:

Дисплей	Проигрыватель
«CD-CH»	CD-чейнджер
«MD-CH»	MD-чейнджер

Пауза и возобновление воспроизведения

Чтобы включить режим паузы, нажмите кнопку [>||]. Повторное нажатие на кнопку приводит к возобновлению воспроизведения.

💬 - Диск # 10 отображается с индикатором 0.
- Функции, которые могут быть использованы, и информация, которая может быть отображена, варьируются в зависимости от типа подключенного внешнего проигрывателя дисков.

Ускоренное воспроизведение диска вперед и назад

Ускоренное воспроизведение диска вперед:

Удерживайте в нажатом состоянии кнопку [>>|]. В точке, в которой Вы хотите возобновить воспроизведение, отпустите нажатую кнопку.

Ускоренное воспроизведение диска назад:

Удерживайте в нажатом состоянии кнопку [||<<]. В точке, с которой Вы хотите возобновить воспроизведение, отпустите нажатую кнопку.

Поиск дорожки/файла

На диске или в папке файлов MP3 Вы можете осуществить поиск песни, которую Вы хотите прослушать.

Нажимайте кнопку [||<<] или [>>|].

Поиск диска (функция дисковых чейнджеров)

Вы можете осуществить выбор диска, который Вы хотите прослушать.

Нажимайте кнопку [DISC-] или [DISC+].

Только для DPX-MP4050B/DPX-MP4050/DPX-MP4030

Поиск папки (функция MP3)

Выберите папку на диске, в которой записаны файлы MP3.

Нажимайте кнопку [DISC-] или [DISC+].

Если диск воспроизводится в чейнджере, совместимом с MP3, включите режим паузы воспроизведения.

Прямой выбор дорожки (функция пульта ДУ)

Вы можете осуществить выбор дорожки (песни), введя номер дорожки.

1 Введите номер дорожки

Нажимайте цифровые кнопки на пульте дистанционного управления.

2 Осуществите выбор песен

Нажимайте кнопку [||<<] или [>>|].

Отмена прямого выбора дорожки

Нажмите кнопку [||].

Прямой выбор альбома (функция дисковых чейнджеров с пультами ДУ)

Вы можете осуществить выбор диска, введя его номер.

1 Введите номер диска

Нажимайте цифровые кнопки на пульте дистанционного управления.

2 Осуществите выбор альбома

Нажимайте кнопку [DISC-] или [DISC+].

Отмена режима прямого выбора альбома

Нажмите кнопку [||].

- Для выбора диска # 10 вводите цифру 0.