

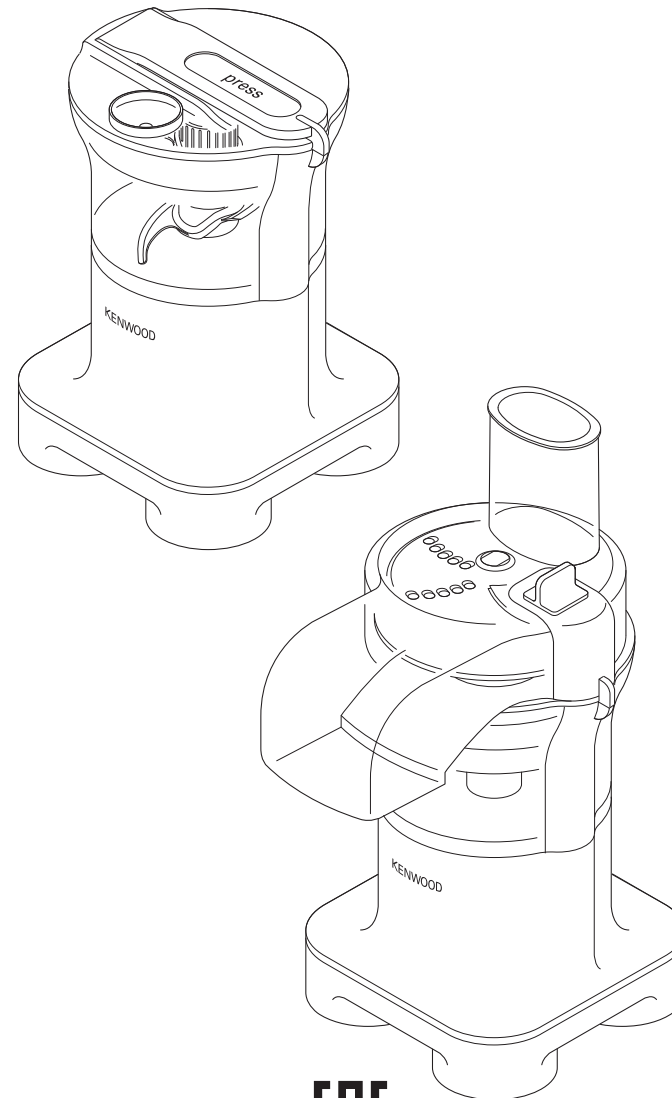
KENWOOD

Русский

2 - 14

TYPE FDM10

Инструкции



EAC



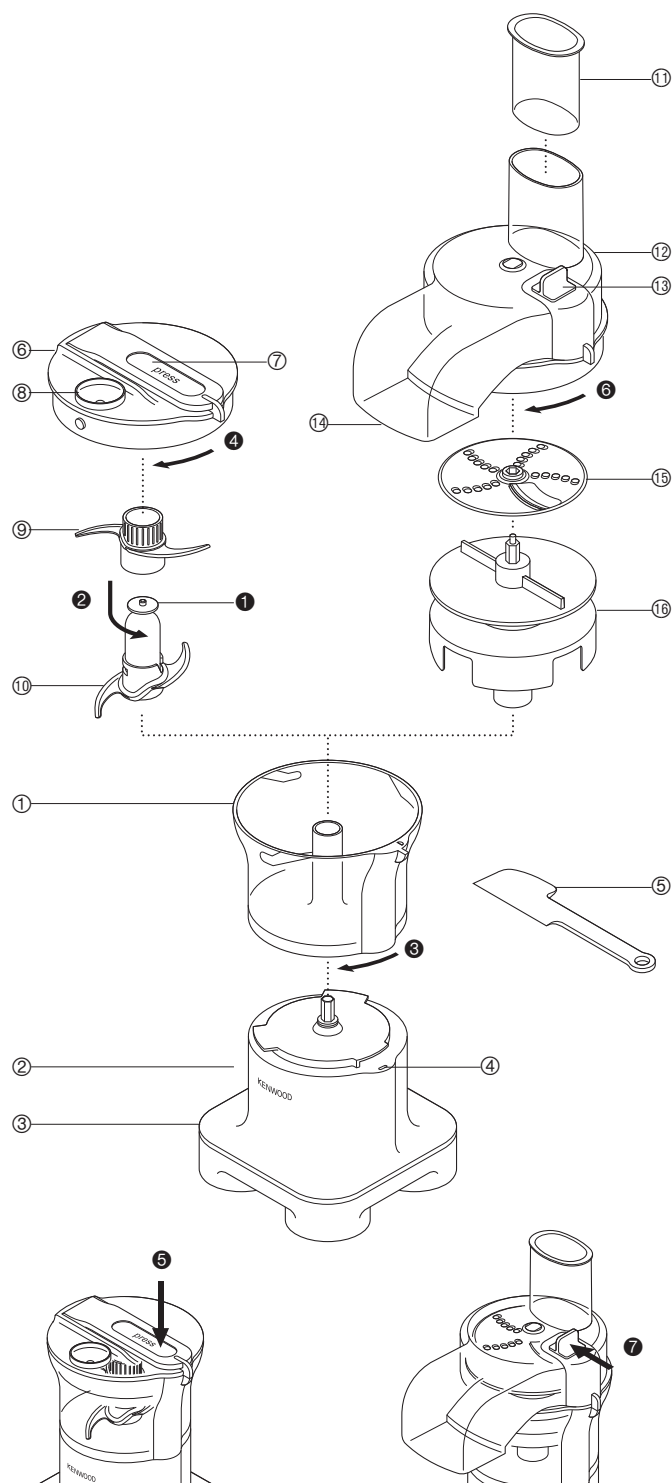
HEAD OFFICE: Kenwood Limited, 1-3 Kenwood Business Park, New Lane, Havant, Hampshire PO9 2NH

kenwoodworld.com

KENWOOD
CREATE MORE

125412/1

Русский



Используйте измельчитель Kenwood для нарезки и приготовления пюре в чаше с ножевым блоком.

Используйте сервировочную насадку для нарезки некоторых фруктов и овощей, а также натирания овощей и сыров.

Меры безопасности

- Внимательно прочтите и сохраните эту инструкцию.
- Распакуйте изделие, снимите все ярлыки и пластиковую защитную упаковку с ножевого блока. **Будьте осторожны, т.к. лезвия очень острые.** Не храните защитную упаковку, т.к. она предназначена исключительно для защиты лезвий в процессе производства и транспортировки.
- Соблюдайте меры предосторожности при работе с ножевым блоком и диском, т.к. лезвия очень острые. **При работе и в процессе чистки ножевого блока измельчителя беритесь за специальную ручку ①, как можно дальше от лезвий.**
- Перед тем, как выливать содержимое чаши, извлеките ножевой блок.
- Не опускайте руки и кухонные принадлежности в чашу прибора, который подключен к сети.
- **Прибор может быть поврежден и стать причиной травмы, если прилагать к механизму блокировки чрезмерные усилия.**

- Перед тем, как снять крышку с чаши или чашу с блока электродвигателя:-
 - выключите;
 - дождитесь полной остановки ножевого блока.
- Выключайте прибор и отключайте его от сети:-
 - перед установкой или извлечением деталей;
 - когда он не используется;
 - перед чисткой.
- Никогда не смешивайте горячие ингредиенты в чаше, дайте им остыть до комнатной температуры перед переработкой.
- Не пользуйтесь неисправным прибором. Проверьте и отремонтируйте его: см. раздел 'Ремонт и обслуживание'.
- Следите за тем, чтобы вода не попала на блок привода, электрический шнур или штепсельный разъем.
- Не допускайте свисания кабеля питания через острый край стола, а также его соприкосновения с горячими поверхностями.
- Не оставляйте включенный прибор без присмотра.
- Неправильное использование прибора может привести к получению травмы.
- Используйте только те насадки, которые предназначены для данного прибора.
- Приборы могут использоваться лицами со сниженными физическими, сенсорными или умственными

способностями, а также лицами с недостаточным опытом или знаниями, если они находятся под наблюдением или получили инструкции по безопасному использованию устройства и если они понимают сопряженные с этим риски.

- Дети должны находиться под присмотром. Не разрешайте детям играть с прибором.
- Данный прибор не должен использоваться детьми. Храните прибор и шнур от него в недоступном для детей месте.
- Этот бытовой электроприбор разрешается использовать только по его прямому назначению. Компания Kenwood не несет ответственности, если прибор используется не по назначению или не в соответствии с данной инструкцией.

Сервировочная насадка

- **Не снимайте крышку, пока режущий диск не остановится полностью.**
- Не проталкивайте продукты пальцами по трубке. Всегда используйте толкатель, который поставляется в комплекте.
- Не прилагая излишних усилий для продвижения продуктов толкателем по подающей трубке – есть риск повреждения насадки.
- Не прикасайтесь к подвижным частям. Не подносите пальцы к сливному отверстию.

Перед подключением к сети электропитания

- Убедитесь в том, что электропитание в вашем доме соответствует характеристикам, указанным на дне прибора.
- Данное устройство соответствует директиве ЕС 2004/108/ЕС по электромагнитной совместимости, а также нормам ЕС 1935/2004 от 27/10/2004 по материалам, предназначенным для контакта с пищевыми продуктами.

перед первым использованием

Воймите все части: см. раздел «уход и чистка».

Основные компоненты

- ① чаша
- ② отсек для хранения шнура
- ③ блок электродвигателя
- ④ защитная блокировка
- ⑤ шпатель

Измельчитель

- ⑥ крышка
- ⑦ регулятор скорости
- ⑧ колпачок для подачи масла
- ⑨ верхнее лезвие ножа
- ⑩ ниже, лезвие ножа

Сервировочная насадка (если входит в комплект поставки)

- ⑪ толкатель
- ⑫ крышка сервировочной насадки
- ⑬ рычаг включения/выключения
- ⑭ отверстие для продуктов
- ⑮ двусторонний диск для нарезки/терки
- ⑯ адаптер сервировочной насадки

ИСПОЛЬЗОВАНИЕ ИЗМЕЛЬЧИТЕЛЯ

Ножевой блок состоит из двух частей: нижнего и верхнего ножей.

- Для грубого измельчения используйте только нижнее лезвие.
- Для более точного измельчения или приготовления пюре используйте оба лезвия одновременно. Это также даст более быстрый результат. Для использования обоих лезвий соедините верхний и нижний ножи и поверните против часовой стрелки для блокировки ②. Будьте осторожны, т.к. лезвия очень острые.

Примечание: после обработки пищи верхний нож может отделиться от нижнего. Это нормально, поскольку ножевой блок разработан так, чтобы легко разбираться после использования.

- 1 Установите чашу ① на блок электродвигателя, затем поверните по часовой стрелке, чтобы заблокировать ③.
- 2 Установите ножевой блок внутри чаши.
 - В первую очередь на измельчитель следует установить чашу и ножевой блок, и только после этого добавлять ингредиенты.
- 3 Порезьте пищу надлежащим образом и поместите в чашу. Большие куски пищи следует порезать на кусочки размером 1—2 см.
- 4 Установите крышку и поверните по часовой стрелке для фиксации ④.
- 5 Подключите прибор к сети и нажмите на регулятор скорости для выбора требуемого скоростного режима ⑤.
 - Слегка нажмите переключатель скорости, чтобы включить скорость 1.

- Сильнее нажмите переключатель скорости, чтобы включить скорость 2.
 - Также регулятор можно нажимать и отпускать, чтобы задействовать импульсный режим. Так можно избежать излишнего измельчения.
- 6 Задействуйте измельчитель до достижения желаемого результата.
- 7 Чтобы разобрать узел выполните процедуру сборки в обратном порядке.
- **Прежде чем открывать крышку, отключите прибор от сети.**
- внимание!**
- При приготовлении пищи для младенцев или маленьких детей перед кормлением всегда проверяйте, хорошо ли перемешались ингредиенты.
 - **Не включайте измельчитель дольше, чем на 60 секунд непрерывно. Выключайте и охлаждайте прибор в течение 2 минут в перерывах между 60-секундными циклами работы.**
 - Не включайте измельчителя если чаша пуста.
 - Остудите пищу перед обработкой.
 - Не превышайте указанную максимальную емкость, а также не наполняйте чашу выше уровня отметки 500 мл.
 - Не помещайте какие-либо детали ножевого блока в микроволновую печь.
- советы**
- Если измельчитель с трудом справляется с задачей, удалите часть ингредиентов из чаши и продолжайте обработку несколькими партиями, в противном случае вы можете повредить двигатель.
 - При приготовлении майонеза положите в чашу все необходимые ингредиенты за исключением растительного масла. Во время работы измельчителя медленно добавляйте масло через колпачок для подачи масла ® - см. прилагаемый рецепт.
 - Помните, что обработка твердых продуктов, таких как кофе в зернах, специй, шоколада или льда приводит к скорейшему износу ножей.
 - Следите за тем, чтобы не измельчить ингредиенты сильнее, чем нужно. Останавливайтесь и проверяйте консистенцию время от времени.
 - Различные специи, такие как гвоздика и семена тмина или укропа, могут повредить пластиковые детали вашего мини-измельчителя.
 - Чтобы добиться равномерной обработки, останавливайте прибор и снимайте ингредиенты, налипшие на стенки чаши, с помощью пластмассовой лопатки, которая входит в комплект.
 - Для достижения наилучшего результата измельчайте продукты небольшими партиями.
 - Большие куски пищи следует порезать на кусочки размером 1—2 см. Большая нагрузка или большие куски могут привести к неравномерным результатам переработки.
 - Перед измельчением орехов, зелени, хлебных крошек и т.р. все ингредиенты, ножи, чашу и крышку следует тщательно просушить.

Сервировочная насадка (если входит в комплект поставки)

- Используйте сторону для нарезки овощей и фруктов, таких как морковь, картофель, огурцы, кабачки, свеклу, лук и яблоко.
 - Используйте сторону терки, чтобы натереть овощи, такие как морковь или картофель, сыр, например чеддер, эменталь или грюйер.
- 1 Установите чашу ① на блок электродвигателя, затем поверните по часовой стрелке, чтобы заблокировать ③.
 - 2 Установите адаптер ⑩ в чашу. Поверните его и прижмите вниз, чтобы установить на место.
 - 3 Удерживая за центральный держатель поместите диск на приводной вал нужной стороной вверх.-
 - 4 Установите крышку ⑫ и поверните по часовой стрелке ⑥.
 - 5 Поместите чашу под отверстие для выхода продуктов ⑭.
 - 6 Порежьте ингредиенты так, чтобы они проходили через трубку.
 - 7 Переведите рычаг переключения ⑬ в положение ON ⑦.
 - 8 Проталкивайте кусочки равномерно с помощью толкателя – **не опускайте пальцы в подающую трубку.** Чтобы разобрать узел выполните процедуру сборки в обратном порядке.
- **Прежде чем открывать крышку, отключите прибор от сети.**
важно
Если пища не выходя из отверстия, выключите и убедитесь, что куски пищи не застряли под диском. Перед продолжением очистите застрявшие куски.

- **Не включайте сервировочную насадку дольше, чем на 60 секунд непрерывно.** Выключайте и охлаждайте прибор в течение 2 минут в перерывах между 60-секундными циклами работы.
- ### советы
- Всегда используйте свежие ингредиенты
 - Не нарежьте ингредиенты слишком мелко. Широкая подающая трубка должна быть целиком заполнена. Это позволит предотвратить сбивание продуктов в одну сторону во время переработки.
 - После обработки на диске всегда будет оставаться небольшое количество отходов.

Уход и очистка

- Перед чисткой всегда выключайте прибор и отключайте его от сети питания.
- **Обращайтесь осторожно с ножами и дисками – они очень острые.**
- Некоторые продукты способны обесцвечивать пластик. Это нормальное явление, которое не наносит вред пластмассовым деталям и не влияет на вкус пищи. Чтобы удалить следы окрашивания, смочите ткань в растительном масле и протрите.

блок электродвигателя

- Протрите влажной тканью, а затем просушите.
- Не опускайте блок электродвигателя в воду.
- Поместите излишек длины шнура в основание блока электродвигателя.

измельчитель - крышка / чаша / нож

- Перед чисткой всегда снимайте верхнее лезвие с нижнего лезвия ножевого блока. **Будьте осторожны, т.к. лезвия очень острые.**
- Помойте детали руками, а затем просушите.

- Детали нельзя обрабатывать в паровом стерилизаторе. Вместо этого используйте стерильный раствор в соответствии с указаниями производителя.

Сервировочная насадка

Перед началом чистки полностью разберите насадку.

- Для удобства чистки всегда промывайте детали сразу после использования.
- Обращайтесь осторожно с диском – **он очень острый.**
- Тщательно вымойте детали руками, а затем просушите.
- Если сервировочную насадку погрузили в воду, перед сборкой следует слить с нее всю воду.

Детали, которые можно мыть в посудомоечной машине

Такие детали разрешается мыть в посудомоечной машине на верхней полке.

Рекомендуется использовать программу с низким температурным режимом (максимум 50°C).

деталь	мытьё в посудомоечной машине
Чаша	✓
Крышка измельчителя	✓
Крышка сервировочной насадки	✓
Ножевой блок	✓
Диск	✓
Адаптер сервировочной насадки	✗
Толкатель	✓
Шпатель	✓

Обслуживание и забота о покупателях

- При повреждении шнура в целях безопасности он должен быть заменен в представительстве компании или в специализированной мастерской по ремонту бытовой техники KENWOOD.

Если вам нужна помощь в:

- пользовании прибором или
- техобслуживании или ремонте,
- обратитесь в магазин, в котором вы приобрели прибор.

Информация о коде даты может находиться на нижней поверхности продукта или около таблички с техническими данными. Код даты показан в виде кода года и месяца, за которым следует номер недели. ОБРАТИТЕ ВНИМАНИЕ:

Первые две цифры обозначают год, последние две цифры – порядковый номер недели года. Например: 1 сентября 2013 года = 13L35

- Сделано в Китае.

Модель	TYPE FDM10
Напряжение	220 – 240 В
Частота колебаний	50/60 Гц
Мощность	500 Вт

Адрес производителя:

Kenwood Limited, 1-3 Kenwood Business Park, New Lane, Havant, Hampshire PO9 2NH, UK

Адрес компании-импортера:

ООО «Делонги», Россия, 127055, Москва, ул. Суцёвская, д. 27, стр. 3
Тел.: +7 (495) 781-26-76



**ВАЖНАЯ ИНФОРМАЦИЯ ПО
ПРАВИЛЬНОЙ УТИЛИЗАЦИИ
ИЗДЕЛИЯ СОГЛАСНО
ДИРЕКТИВЕ ЕС 2002/96/ЕС.**

По истечении срока службы изделие нельзя выбрасывать как бытовые (городские) отходы. Изделие следует передать в специальный коммунальный пункт раздельного сбора отходов, местное учреждение или в предприятие, оказывающее подобные услуги. Отдельная утилизация бытовых приборов позволяет предотвратить возможные негативные последствия для окружающей среды и здоровья, которыми чревата ненадлежащая утилизация, и позволяет восстановить материалы, входящие в состав изделий, обеспечивая значительную экономию энергии и ресурсов. В качестве напоминания о необходимости отдельной утилизации бытовых приборов на изделие нанесен знак в виде перечеркнутого мусорного бака на колесах.

Руководство по использованию измельчителя

продукты	Максимальная норма загрузки	подготовка	скорость/время (приблизительно)
Мясо	300 гр.	Отделите кости, жир и хрящи. Нарежьте кубиками по 2 см.	Импульсный режим на скорости 2
Травы	30 гр.	Удалите стебельки. Зелень лучше всего измельчается в сухом и чистом виде.	Скорость 2 на 10 сек.
Орехи, например, миндаль, грецкий орех	250 гр.	Не забудьте очистить орехи от скорлупы. Обрабатывайте до полного измельчения. Примечание: миндальные орехи мелко не измельчаются).	Скорость 2 на 10 сек.
Сыр, например, чеддер	150 гр.	Нарежьте кубиками по 1-2 см.	Импульсный режим на скорости 2
Хлеб	75 гр.	Удалить корку и нарежьте кубиками по 1-2 см.	Скорость 2 на 5 сек.
Печенье	150 гр.	Разломать на кусочки.	Скорость 2 на 5 -10 с
Яйцо, сваренное вкрутую	5	Разрезать напополам или на четвертинки в зависимости от размера	Импульсный режим на скорости 2
Небольшие лук или лук-шалот	300 гр.	Небольшие луковицы разрежьте пополам или на кусочки размером 2 см.	Импульсный режим на скорости 2
Чеснок	200 гр.	Разделите на дольки и очистите.	Скорость 2 на 5 сек.
Мягкие фрукты, например малина	300 гр.	Удалите стебельки.	Скорость 2 на 5 сек.
Сухофрукты, например чернослив абрикосы.	200 гр.	Нарезать кусочками по 2 см.	Импульсный режим на скорости 2
Корень имбиря	150 гр.	Почистите и разрежьте на кубики размером 1-2 см.	Импульсный режим на скорости 2
Суп	0,4 литра	Никогда не смешивать более 0,4 литра супа. Для достижения наилучших результатов слейте воду и поместите твердые ингредиенты в чашу с небольшим количеством жидкости из рецепта. Обработайте до нужной консистенции, а затем добавьте обратно к остальной жидкости.	Скорость 1 на 10 сек. Примечание: используйте один нож.

Таблица поиска и устранения неисправностей

Проблема	Причина	Решение
Устройство не работает.	Нет питания. Чаша не зафиксирована на блоке электродвигателя надлежащим образом. Измельчитель или крышка сервировочной насадки установлены неверно.	Проверьте, включен ли прибор. Убедитесь, что крышка и чаша расположены правильно. Прибор не будет работать, если крышка и чаша установлены неправильно.
Продукты не выходят из сервировочной насадки.	Кусочки продуктов забили под диск.	Выключите устройство, отсоедините его от сети питания и проверьте, не застряли ли продукты в трубке или под диском. Перед продолжением очистите застрявшие куски.
Устройство замедляет скорость работы или обрабатывает продукты с трудом.	Превышено рекомендуемое количество. Превышено рекомендованное время непрерывной работы в 60 секунд.	Допустимое количество обрабатываемых продуктов указано в руководстве по обработке. Не включайте устройство дольше, чем на 60 секунд подряд. Выключайте и охлаждайте прибор в течение 2 минут в перерывах между 60-секундными циклами работы.
При использовании сервировочной насадки переключатель включения/выключения не зафиксирован в положение Оп ("включено").	Переключатель включения/выключения не зафиксирован в положении Оп ("включено").	Переместите переключатель до конца, пока он не заблокируется в положении Оп ("включено").
Сервировочная насадка случайно была опущена в воду.	Перед началом чистки всегда полностью разбирайте насадку. Не мойте адаптер в посудомоечной машине. Перед повторной сборкой дайте воде стечь.	

измельчитель рецепты

Маринад из перцев чили

300 г холодного жидкого меда
(поставить на ночь в
холодильник)

1 столовая ложка (15 мл)
арахисового масла
1 маленький чили

Положите ингредиенты в чашу
измельчителя. Обрабатывайте
на скорости 2 в течение
примерно 5 секунд.

Используйте в соответствии с
индивидуальными
требованиями

Соус «Песто»

45 г листьев базилика
25 г кедровых орехов
2 дольки чеснока
щепотка соли
50 г сыра «Пармезан», порезать
кубиками размером 1-2 см
100 мл нерафинированного
растительного масла

Установите оба лезвия внутри
чаши. Положите ингредиенты в
чашу в порядке, указанном
выше. Обрабатывайте на
скорости 2 в течение
приблизительно 15 секунд или
до получения желаемой
консистенции. Снимайте
налипшие ингредиенты со
стенок чаши по мере
необходимости.

Паштет из копченой скумбрии

100 г копченой скумбрии
50 г мягкого сыра
соль и перец
лимонный сок (не обязательно)

Установите нижнее лезвие
внутри чаши.

Крупно порежьте скумбрию и
мягкий сыр, и положите в чашу.
По желанию добавьте заправку
и лимонный сок. Измельчайте в
импульсном режиме на
скорости 2 до тех пор, пока не
получите однородную массу.
Снимайте налипшие на стенки
чаши ингредиенты по мере
необходимости.

Соус «Тапенад»

6 сушеных томатов
15 г анчоусов в масле, отжать
10 листьев базилика
100 г черных оливок без косток
½ дольки чеснока, измельчить
25 г каперсов
7,5 мл молотого миндаля
черный перец

Установите оба лезвия внутри
чаши. Положите ингредиенты в
чашу в порядке, указанном
выше. Измельчайте в
импульсном режиме на
скорости 2 до получения
однородной массы. Снимайте
налипшие на стенки чаши
ингредиенты по мере
необходимости.

Манговое пюре

300 г спелого манго, порезать кубиками размером 1-2 см
5 мл свежего сока лайма
10 мл светло-коричневого сахара
5-10 мл апельсинового ликера (не обязательно)

Установите нижнее лезвие внутри чаши.

Положите ингредиенты в порядке, указанном выше, затем включите скорость 1 и измельчайте в течение 10 секунд или до получения однородной массы пюре.

Используйте в соответствии с индивидуальными требованиями

Подлива из авокадо

1 спелый авокадо, разрезать кубиками размером 1-2 см
1 долька чеснока, измельчить
100 гр натурального греческого йогурта,
несколько веточек свежего укропа.

Установите оба лезвия внутри чаши. Положите ингредиенты в чашу в порядке, указанном выше, и измельчайте на скорости 2 в течение 10 секунд или до получения однородной консистенции. Снимайте налипшие на стенки чаши ингредиенты по мере необходимости.

гуакамоле

½ луковицы небольшого размера
1 томат, очистить от кожуры и удалить семена
1 зеленый перец чили небольшого размера
½ дольки чеснока, измельчить
несколько веточек петрушки
1 спелый авокадо
15 мл лимонного сока
соль и перец

Установите нижнее лезвие внутри чаши.

Разрежьте лук, помидоры и перец чили

на куски примерно 1—2. Поместите в чашу с чесноком и петрушкой и обрабатывайте в импульсном режиме на скорости 2 до мелкой консистенции. Перелейте в сервировочную посуду.

Почистите и удалите косточку из авокадо, затем порежьте мякоть кубиками размером 1-2 см. Положите в чашу, залейте лимонной сок и измельчайте в импульсном режиме на скорости 2 до получения однородного пюре. Смешайте пюре из авокадо с полученной томатной пастой и добавьте приправу по вкусу.

Хумус (пюре из нута)

200 г консервированного нута
(турецкого гороха), отжать
1 долька чеснока, измельчить
15 мл тахинной пасты
15 мл оливкового масла
сок 1 лимона
соль и перец

Установите нижнее лезвие
внутри чаши.

Положите ингредиенты в чашу
в порядке, указанном выше, и
перемешайте на скорости 2 в
течение приблизительно 30
секунд или до получения
однородной массы. Снимайте
налипшие на стенки чаши
ингредиенты по мере
необходимости. Если не
требуется измельчать слишком
мелко, сократите время
обработки.

Майонез

250 мл. оливкового масла
2 целых яйца
4 капли лимонного сока
соль и перец

Поместите яйцо, лимонный сок
и приправы в чашу. Закройте
крышку.

Включите скорость 2 и
постепенно влейте масло через
колпачок для подачи масла в
достаточном количестве для
достижения нужной
консистенции. Выключите
блендер после того, как все
масло будет добавлено.