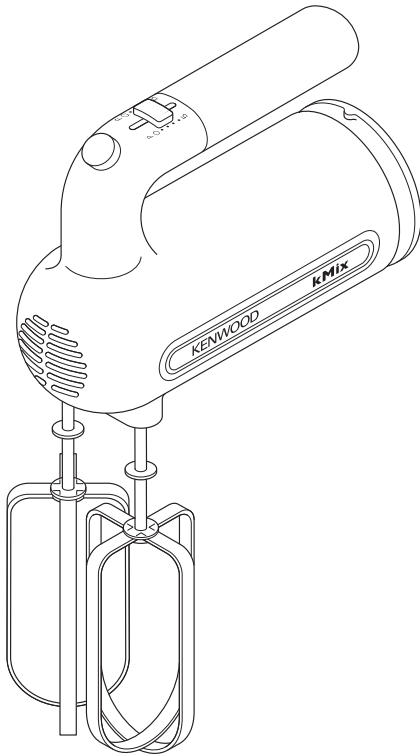
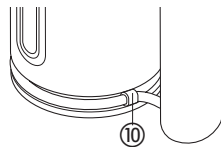
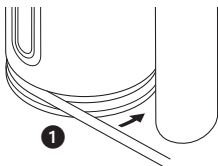
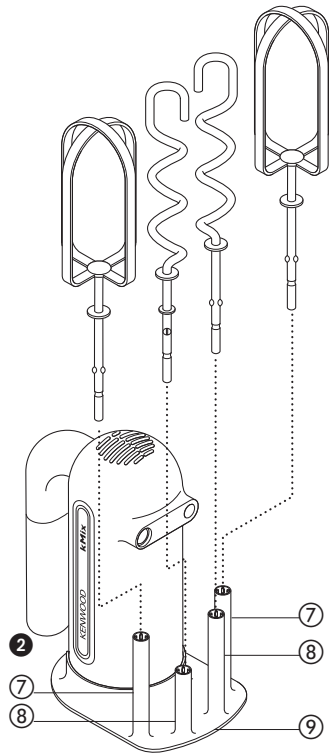
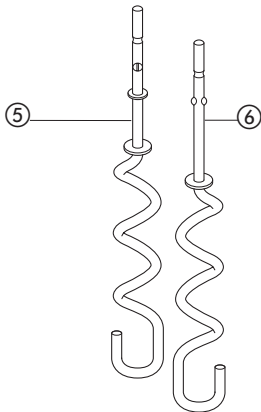
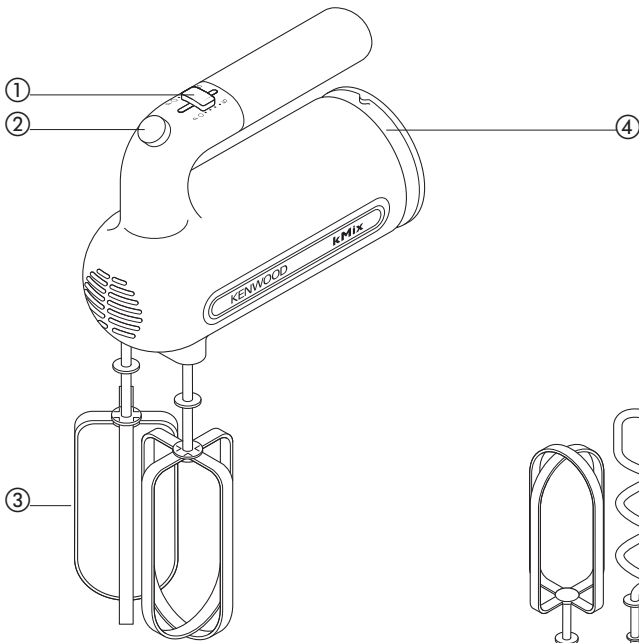


KENWOOD  
**kMix**



HM790 series



# Русский

## Пожалуйста, разверните первую страницу с иллюстрациями

### Перед использованием электроприбора Kenwood

- Внимательно прочтите и сохраните эту инструкцию.
- Распакуйте изделие и снимите все упаковочные ярлыки.

### Меры предосторожности

- Перед использованием ручным миксером убедитесь в том, что провод полностью раскручен с катушки.
- Не погружайте корпус ручного миксера в воду и не допускайте попадание влаги на шнур или вилку.
- Не касайтесь пальцами, волосами, одеждой, кухонной утварью движущихся деталей.
- Не допускайте касания шнура горячих поверхностей или свисания со стола, где его может схватить ребенок.
- Не пользуйтесь поврежденным ручным миксером. Обязательно отдайте его на проверку или в ремонт – см. раздел «обслуживание».
- Не пользуйтесь не входящими в комплект прибора насадками.
- Всегда отключайте от сети прибор после использования, перед установкой деталей или снятия их для чистки.
- Людям (включая детей) с ограниченными физическими, сенсорными или психическими способностями, а также при недостатке опыта и знаний разрешается пользоваться данным бытовым прибором только под наблюдением лица, ответственного за их безопасность, и после инструктажа по использованию прибора.
- Дети должны быть под присмотром и не играть с прибором.
- Этот бытовой электроприбор разрешается использовать только по его прямому назначению. Компания Kenwood не несет ответственности, если прибор используется не по назначению или не в соответствии с данной инструкцией.

### Перед подключением в сеть

- Удостоверьтесь в том, что электропитание в вашей сети соответствует указанным на миксере характеристикам.
- Данный ручной миксер соответствует требованиям Директивы ЕЭС 89/336.

### Перед использованием ручным миксером впервые

- Промойте все детали (см. раздел «чистка»).

### Обозначения

- ① переключатель скорости
- ② кнопка высвобождения насадок
- ③ лопасти
- ④ намотка шнура
- ⑤ тестомешалка с дополнительной манжетой
- ⑥ тестомешалка без дополнительной манжеты
- ⑦ штырьки для хранения лопастей
- ⑧ штырьки для хранения тестомешалки
- ⑨ устройство для хранения рабочих блоков
- ⑩ зажим шнура

### Пользование ручным миксером

- 1 Размотайте провод с накрутки и удостоверьтесь в том, что переключатель скорости выключен, т.е. точка на ручке переключателя указывает на символ О на корпусе ручного миксера. Вставьте лопасти или тестомешалки – поверните и нажмите до щелчка. Выступы на валах насадок должны совпасть с выходными отверстиями.  
**Внимание!** Тестомешалка с дополнительной манжетой пройдет только через большее выходное отверстие.
- 2 Подключитесь к сети.
- 3 Поместите лопасти/тестомешалки в миску подходящих размеров с ингредиентами.
- 4 Установите переключатель скоростей на нужную скорость (первая точка на корпусе ручного миксера обозначает малую скорость, а пятая – высокую). Совместите точку на переключателе с соответствующей скоростью.
  - По мере сгущения смеси повышайте скорость.
  - Увеличьте скорость при перегрузке механизма.
  - Передвиньте переключатель скорости в положение (P) и мотор заработает в пульсирующем режиме. Мотор будет работать все время, пока переключатель находится в этом положении.
- 5 Как только смесь будет доведена до нужной консистенции, верните переключатель скорости в положение «выключено» и выньте лопасти/тестомешалки из миски.

6 Перед снятием насадок удостоверьтесь в том, что переключатель скорости находится в выключенном положении и отключите ручной миксер от сети. Нажмите на кнопку высвобождения насадок. Вынимая насадки, следует держаться за их валы.

**Внимание!**

- При приготовлении теста для хлеба рекомендуем не загружать более 400 г муки.
- При приготовлении таких густых смесей, как тесто, ручной миксер не должен работать более 3 минут в течение каждого 5-минутного периода, поскольку может сработать предохранительное устройство. Выключайте его, как только получите нужную консистенцию.
- Для защиты миксера предусмотрено защитное устройство, останавливающее работу ручного миксера при перегрузке. В этом случае выключите прибор, отсоедините от сети, выждите пару минут и снова включите в сеть.

**Рекомендуемые скоростные режимы для лопастей**

**Следует учитывать, что это только рекомендации и выбранная вами скорость может зависеть от размеров миски/чаши, количества смешиваемых ингредиентов и ваших личных предпочтений.**

Виды продуктов	Рекомендуемые скорости
Яичные белки	Постепенно повышайте скорость до 5-й
Сливки	1 – 2
Пенящийся взбитый белок	Постепенно повышайте скорость до 3-й
Торт из пористого теста	1 – 3
Взбитое жидкое тесто	1
Замешивание масла в тесте	1
Добавление воды для смешивания ингредиентов.	1

## ЧИСТКА

- Всегда выключайте прибор и отсоединяйте от сети, прежде чем снять лопасти или тестомешалку перед чисткой.
- Не погружайте корпус ручного миксера в воду и не допускайте попадание влаги на шнур или вилку.
- Не пользуйтесь абразивами для чистки деталей.

**Лопасты, тестомешалки**

- Мойте вручную или в посудомоечной машине, затем высушите.

**Корпус ручного миксера и устройство для хранения рабочих блоков**

- Протрите сухой или влажной тканью, затем высушите.

## Хранение

- 1 Оберните шнур вокруг основания ❶ миксера и закрепите шнур с помощью зажима.
- 2 Поместите ручной миксер вертикально в предназначенный для него отсек устройства для хранения рабочих блоков, удостоверившись, что вилка шнура и рукоятка обращены в сторону от штырьков для хранения ❷.
- 3 Поместите лопасти на два внешних предназначенных для них штырька.
- 4 Установите тестомешалку без дополнительной манжеты на длинный штырек для хранения тестомешалок.
- 5 Установите тестомешалку с дополнительной манжетой на короткий штырек для хранения тестомешалок.

## Обслуживание и забота о покупателях

- При повреждении шнура в целях безопасности он должен быть заменен в представительстве компании или в специализированной мастерской по ремонту агрегатов KENWOOD.

Если вам нужна помощь в:

- пользовании прибором или
  - техобслуживании или ремонте
- Обратитесь в магазин, в котором вы приобрели прибор.