

Поиск и устранение неисправностей

Иногда Вам может показаться, что усилитель работает неправильно. Но это может быть связано с неправильным выполнением какой-либо операции. Перед тем, как обратиться в сервисный центр, проверьте следующее:

ПРОБЛЕМА	ВОЗМОЖНАЯ ПРИЧИНА	СПОСОБ УСТРАНЕНИЯ
Нет звука. (Нет звука в одном канале). (Перегорает предохранитель).	- Отключены входные (или выходные) кабели. - Могла сработать цепь защиты. - Слишком высокая громкость. - Короткое замыкание в кабеле акустической системы.	- Подключите входные (или выходные) кабели. - Проверьте правильность подключения (см. раздел «Функция защиты»). - Замените предохранитель и используйте меньший уровень громкости. - После проверки кабелей акустических систем и нахождения/устранения короткого замыкания замените предохранитель.
Слишком мал (или велик) выходной уровень сигнала.	Неправильно отрегулирована чувствительность входа.	Правильно отрегулируйте чувствительность входа.
Плохое качество звучания. (Звук искажен).	- При подключении кабелей акустических систем не была соблюдена полярность (+)/(-) подключения. - Провод акустической системы прижат шурупом к кузову автомобиля. - Неправильно установлены переключатели.	- Правильно подключите кабели, соблюдая полярность. - Подключите кабель заново так, чтобы кабель не был прижат. - Правильно установите переключатели в соответствии с разделом «Органы управления».

Технические характеристики

Технические характеристики могут быть изменены без предварительного уведомления.

Секция усилителя

Максимальная выходная мощность	500 Вт
Номинальная выходная мощность	
Обычное подключение (4 Ом) (20 Гц - 20 кГц, ОГИ 1%)	40 Вт x 2
Обычное подключение (2 Ом) (1 кГц, ОГИ 1%)	60 Вт x 2
Мостовое подключение (4 Ом) (1 кГц, ОГИ 1%)	120 Вт
Диапазон воспроизводимых частот (+0, -3 дБ)	10 Гц - 50 кГц
Чувствительность (МАКС) (номин. выходная мощность)	0,2 В
(МИН) (номин. выходная мощность)	5,0 В
Соотношение сигнал/шум	100 дБ
Входное сопротивление	10 кОм
Частота среза НЧ-фильтра (12 дБ/октаву)	80 Гц
Частота среза ВЧ-фильтра (12 дБ/октаву)	80 Гц

Общие характеристики

Рабочее напряжение	14,4 В (допустимо от 11 до 16 В)
Ток потребления	25 А
Габаритные размеры (Ш x В x Г)	330 x 60 x 230 мм
Вес	2,7 кг

KENWOOD

4/3/2-КАНАЛЬНЫЙ УСИЛИТЕЛЬ МОЩНОСТИ

КАС-6403

ИНСТРУКЦИЯ ПО ЭКСПЛУАТАЦИИ

Корпорация Kenwood



© B64-3354-00/00 (MV)

Меры безопасности

ПРЕДУПРЕЖДЕНИЕ

Чтобы предотвратить получение травм и/или возникновение огня, соблюдайте следующие меры безопасности:

- При наращивании кабелей аккумулятора, зажигания или заземления всегда убеждайтесь в том, что используется специальный кабель сечением 5 кв. мм (AWG10) или более. Это необходимо соблюдать для того, чтобы избежать деформации или повреждения изоляции кабеля.

- Чтобы предотвратить возникновение короткого замыкания, не допускайте попадания внутрь усилителя никаких металлических предметов (например, монет).

- Если из усилителя пойдет дым или Вы почувствуете странный запах, немедленно выключите ключ зажигания и обратитесь к дилеру фирмы Kenwood.

- Не прикасайтесь к усилителю во время эксплуатации, т.к. поверхность усилителя может сильно нагреться и Вы получите ожоги.

ПРЕДОСТЕРЕЖЕНИЕ

Чтобы предотвратить повреждение усилителя, соблюдайте следующие меры безопасности:

- Убедитесь в том, что усилитель подключен к источнику питания DC 12 В с заземлением отрицательной полярности.

- Не открывайте верхнюю и нижнюю крышки усилителя.

- Не устанавливайте усилитель в местах, которые подвергаются попаданию прямого солнечного света или избыточному теплу или влажности. Также избегайте установки усилителя в местах с повышенной запыленностью или возможностью попадания воды.

- При замене предохранителя используйте только новые предохранители, рассчитанные на указанный ток. Использование предохранителя, не рассчитанного на указанный ток, может привести к возникновению неисправностей усилителя.

- Чтобы предотвратить возникновение короткого замыкания при замене предохранителя, сначала отключите проводку усилителя.

ЗАМЕЧАНИЕ

- Если в процессе установки у Вас возникнут проблемы, проконсультируйтесь с дилером фирмы Kenwood.

- Если Вам кажется, что усилитель работает неправильно, проконсультируйтесь с дилером фирмы Kenwood.

Чистка усилителя

Если лицевая панель усилителя испачкается, отключите усилитель от источника питания и протрите лицевую панель мягкой сухой тряпкой, например, силиконовой тканью.

ПРЕДУПРЕЖДЕНИЕ

Не протирайте панель жесткой тканью или тканью, смоченной химическими веществами, например, растворителем для краски и алкогелем. Эти ткани могут поцарапать поверхность панели и/или вызвать стирание символов.

Чтобы предотвратить разряд аккумулятора

Если Вы будете использовать усилитель, когда ключ зажигания установлен в положение ACC ON, но двигатель не включен, это приведет к разряду аккумулятора. Используйте усилитель только после запуска двигателя.

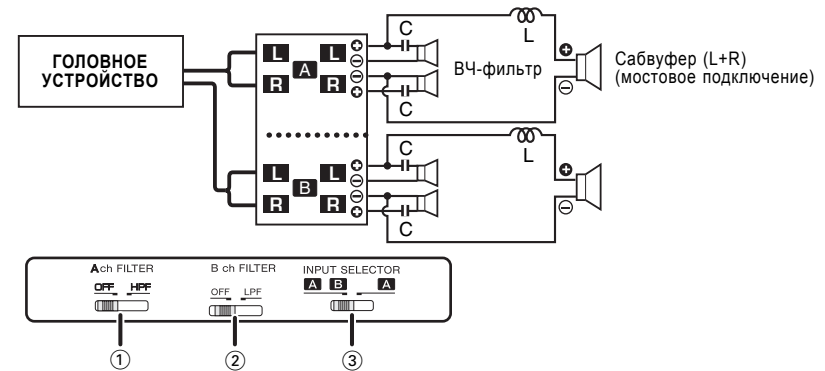
Функция защиты

Усилитель оснащен функцией защиты, предназначенной для защиты усилителя и акустических систем от различных проблем. Когда работает функция защиты, индикатор проинформирует Вас о состоянии функции.

Принадлежности

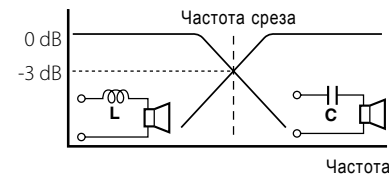
Принадлежность	Внешний вид	Количество
Саморезы (диам. 4 мм, дл. 16 мм)		4
Фиксатор проводов		1
Кабель подключения		1

■ Режим Tri



- Принцип действия режима Tri

Метод деления частотного диапазона с помощью катушки индуктивности и конденсатора ... при наклоне частотной характеристики 6 дБ/октаву.



Индуктивность (L): Пропускает низкие частоты и блокирует высокие частоты (низкочастотный фильтр).

Конденсатор (C): Пропускает высокие частоты и блокирует низкие частоты (высокочастотный фильтр).

$$L = \frac{159 \times R}{f_c} \text{ (mH)}$$

$$C = \frac{159000}{f_c \times R} \text{ (\mu F)}$$

f_c = частота среза (Гц)

R = сопротивление акустических систем

- Пример:

Если во время использования акустических систем с сопротивлением 4 Ом требуется установить частоту среза 120 Гц

Подготовьте стандартный конденсатор (емкость) и катушку индуктивности с параметрами, близкими к значениям, рассчитанным с помощью приведенной формулы. В этом примере емкость конденсатора близка к 331,25 мкФ, а индуктивность катушки должна составлять 5,3 мГ.

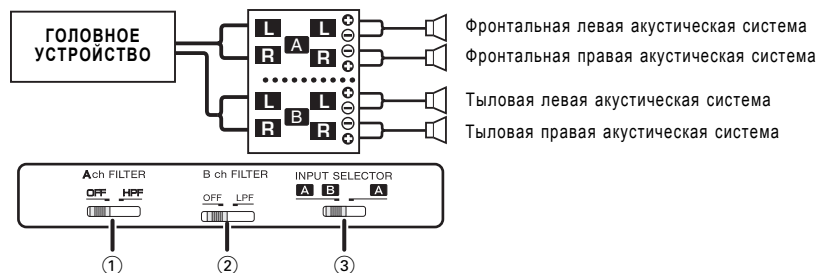
ПРЕДУПРЕЖДЕНИЕ

- Если Вы хотите подключить акустические системы по мостовой схеме, сопротивление акустических систем должно быть не менее 4 Ом. Подключение акустических систем с сопротивлением менее 4 Ом может привести к повреждению усилителя.

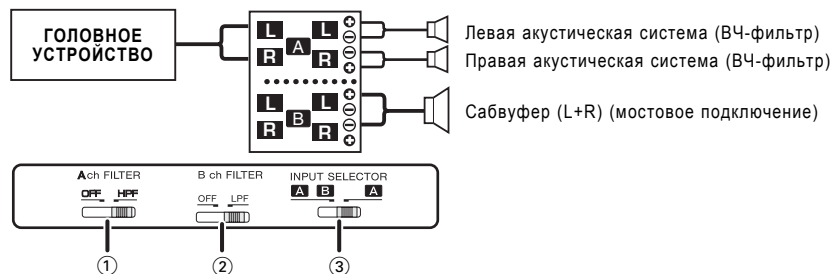
- Подключайте конденсаторы к акустическим системам, через которые должны воспроизводиться высокие частоты. Несоблюдение этого требования может привести к уменьшению суммарного сопротивления акустических систем с сабвуфером.

- Убеждайтесь в том, что конденсаторы (C) и индуктивности (L) рассчитаны на достаточное напряжение и ток.

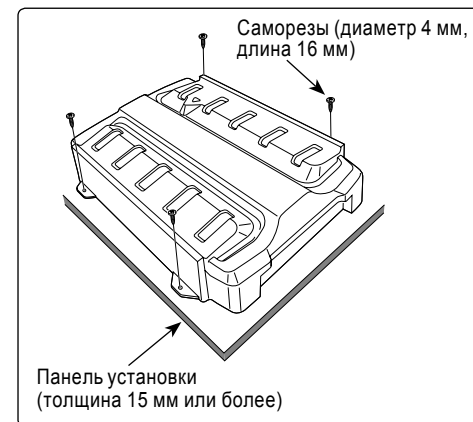
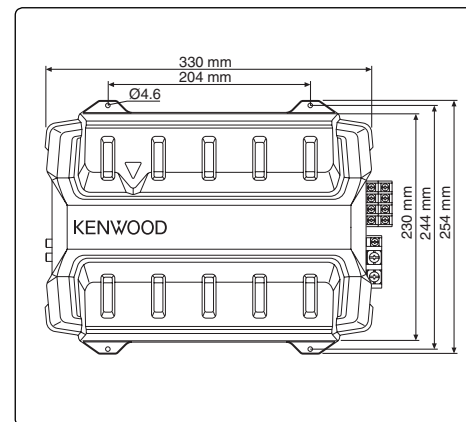
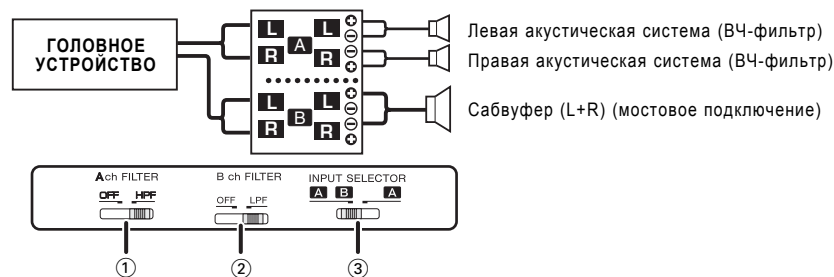
4-канальная система



2-канальная система с сабвуфером (1)

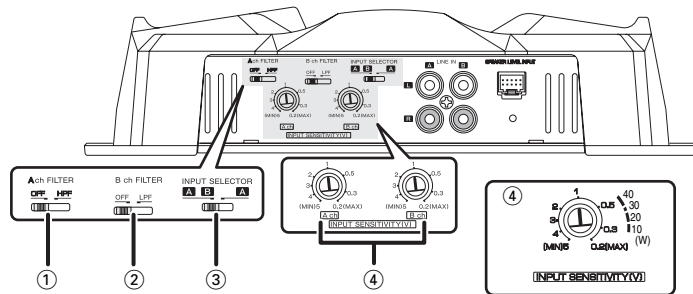


2-канальная система с сабвуфером (2)



ПРЕДУПРЕЖДЕНИЕ

- Не устанавливайте усилитель на неустойчивой поверхности; в местах, в которых усилитель во время управления автомобилем будет мешать; в местах, которые могут быть подвергнуты воздействию влаги; в запыленных местах; в местах, подверженных воздействию высокой температуры; в местах попадания прямого солнечного света; в местах, подверженных воздействию горячего воздуха.
- Не устанавливайте усилитель под коврик. В противном случае усилитель перегреется и может быть поврежден.
- Устанавливайте усилитель в месте, обеспечивающем хорошее рассеивание тепла. После установки ничего не ставьте (не кладите) на усилитель сверху.
- Температура поверхности усилителя во время его работы достаточно высока. Устанавливайте усилитель в местах, где люди, резиновые предметы и прочие, чувствительные к теплу материалы не будут контактировать с усилителем.
- Этот усилитель оснащен охлаждающими вентиляторами, предназначенными для уменьшения внутренней температуры. Будьте внимательны, при установке усилителя не блокируйте отверстия охлаждающего вентилятора. Блокирование этих отверстий предотвращает охлаждение усилителя и может привести к возникновению неисправностей.
- При сверлении отверстия под сиденьем, в багажнике или любом другом месте автомобиля, убедитесь в том, что с противоположной стороны просверливаемой поверхности нет важных устройств, например, топливного бака, тормозной трубы или проводки. Будьте осторожны, не повредите важные части автомобиля.
- Не устанавливайте усилитель вблизи панели автомобиля, а также в местах расположения воздушных подушек (air-bag).
- Усилитель должен быть надежно закреплен в той части автомобиля, в которой усилитель не будет мешать управлению автомобилем. В случае аварии или механического удара усилитель может нанести травму.
- После установки усилителя убедитесь в том, что исправно работает электрооборудование автомобиля: стоп-сигналы, сигналы поворота и стеклоочистители.



(1) Переключатель A ch FILTER (для канала A)

Этот переключатель позволяет применить фильтрацию сигналов, поступающих на выходы на акустические системы.

- Положение OFF (ВЫКЛ.):

Весь частотный диапазон воспроизводится без фильтрации.

- Положение LPF (низкочастотный фильтр): Будут воспроизводиться только частоты 80 Гц и ниже (частоты выше 80 Гц отсекаются).

(2) Переключатель B ch FILTER (для канала B)

Этот переключатель позволяет применить фильтрацию сигналов, поступающих на выходы на акустические системы.

- Положение OFF (ВЫКЛ.):

Весь частотный диапазон воспроизводится без фильтрации.

- Положение LPF (низкочастотный фильтр): Будут воспроизводиться только частоты 80 Гц и ниже (частоты выше 80 Гц отсекаются).

Выход на акустические системы переключается в монофонический режим (L+R) и включает функция усиления низких частот.

(3) Селектор входов INPUT SELECTOR

Этот переключатель позволяет выбрать входы, сигналы с которых будут усиливаться усилителями A и B.

- Положение A B:

Усиливаются входные сигналы, поступающие на усилители A и B.

- Положение A:

Входной сигнал усилителя A усиливается обоими усилителями (A и B).

(4) Регулятор чувствительности входа INPUT SENSITIVITY (для каналов A и B)

Устанавливайте этот регулятор в соответствии с выходным уровнем сигнала предварительного усилителя центрального устройства, подключенного к усилителю, или с максимальным выходным уровнем автомобильной стереосистемы KENWOOD.

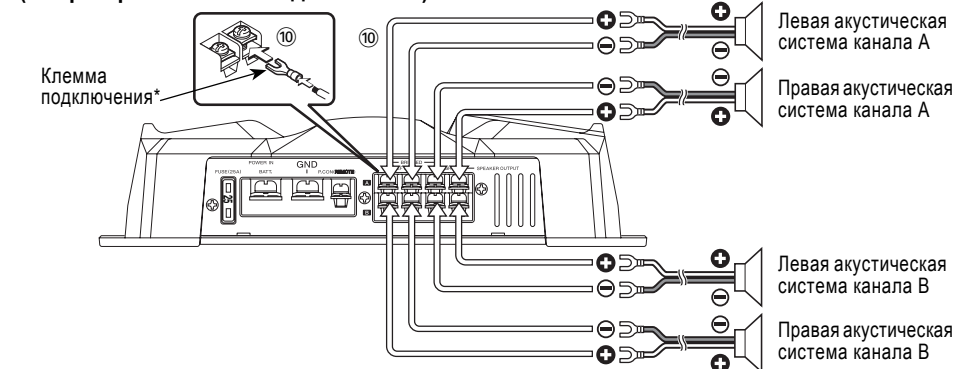
Чувствительности усилителей A и B могут быть отрегулированы независимо друг от друга и независимо от положения селектора входов. Используйте рисунок, приведенный справа, в качестве подсказки.

ЗАМЕЧАНИЕ

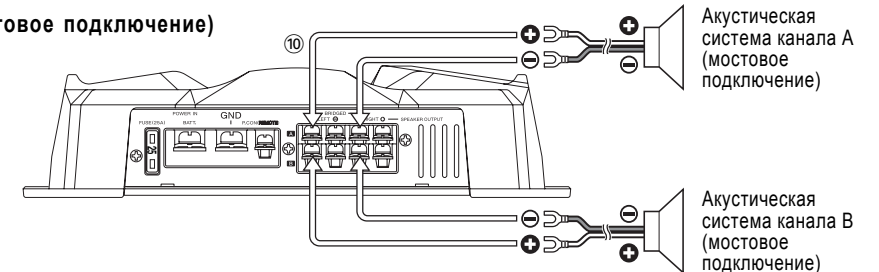
Выходной уровень предварительного усилителя или максимальный выходной уровень головного устройства приведены в разделе «Технические характеристики» инструкции по эксплуатации головного устройства.

■ Подключение кабелей акустических систем

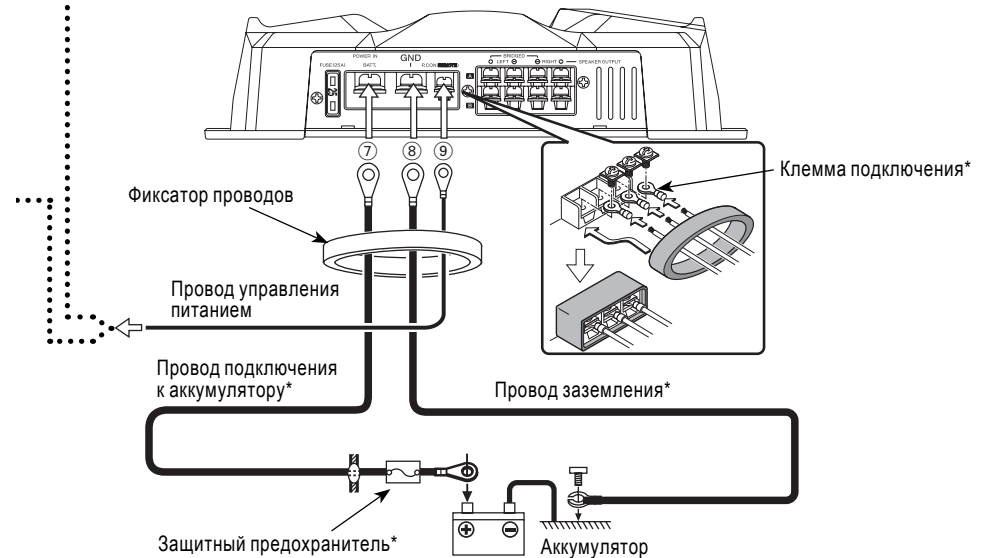
(Стереофоническое подключение)



(Мостовое подключение)

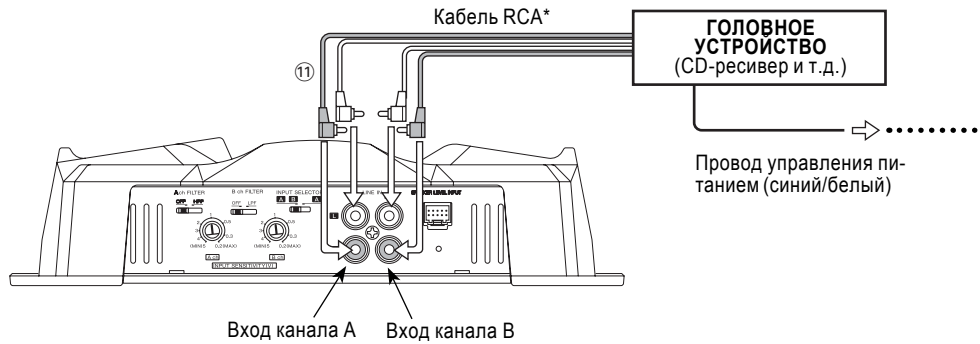


■ Подключение провода питания

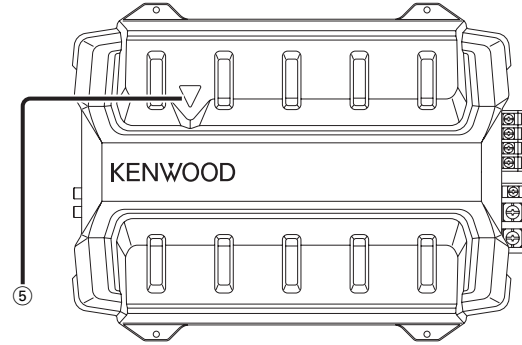
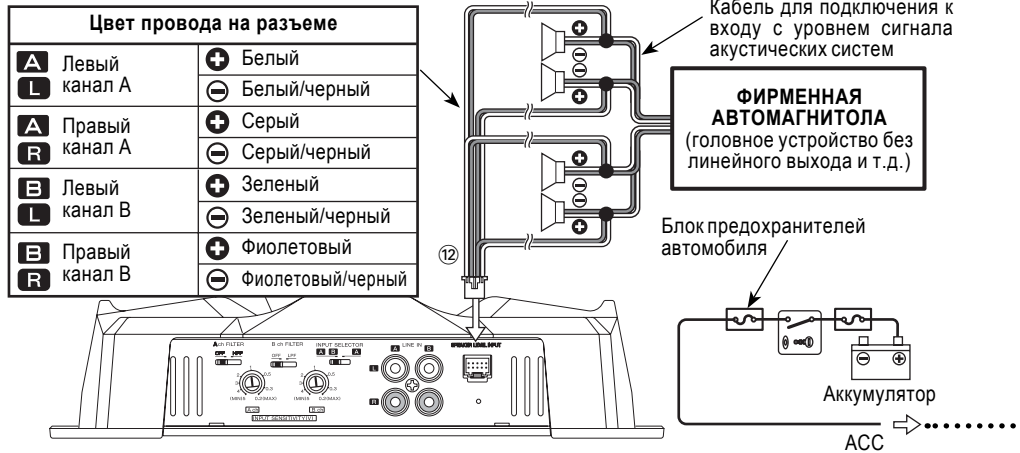


■ Подключение к входам типа RCA или входам с уровнем сигнала акустических систем

(Подключение к входам типа RCA)



(Подключение к гнездам с уровнем сигнала акустических систем)



(5) Сетевой индикатор

Когда включено питание усилителя, светится сетевой индикатор. Если сетевой индикатор не светится, когда включено питание, может сработать функция защиты. Проверьте признаки возникновения неисправностей.

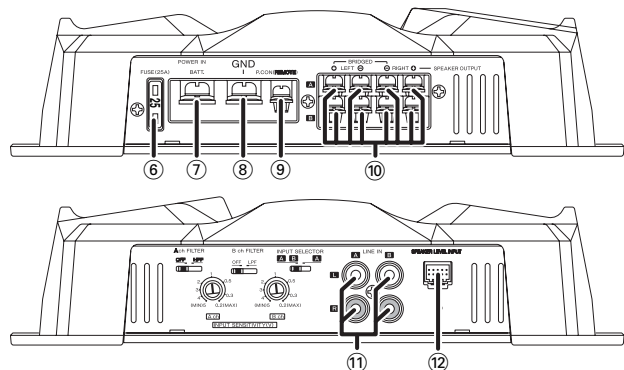
■ Функция защиты срабатывает в следующих ситуациях:

Этот усилитель снабжен функцией защиты для защиты усилителя и акустических систем от проблем и неисправностей, которые могут возникнуть.

Когда срабатывает функция защиты, сетевой индикатор гаснет и усилитель прекращает работу.

- Если возникло короткое замыкание провода акустических систем.
- Если выход на акустические системы контактирует с заземлением.
- Если возник сбой в работе усилителя и сигнал постоянного тока (DC) был направлен на акустические системы.
- Если внутренняя температура усилителя слишком высока и усилитель не может продолжать нормальную работу.
- Если провод заземления головного устройства (магнитолы, CD-ресивера и т.д.) или этого усилителя не подключен к металлической части, являющейся проводником на отрицательную (-) клемму аккумулятора.

Гнезда подключения



(6) Предохранитель (25 А)

(7) Контакт подключения к аккумулятору

(8) Контакт заземления

(9) Гнездо управления питанием

Используется для включения/выключения усилителя.

ЗАМЕЧАНИЕ

На это гнездо поступает сигнал управления питанием. Подключайте его ко всем компонентам системы.

(10) Выходные гнезда подключения акустических систем (канал А/канал В)

- **Стерефоническое подключение:**

Если Вы хотите использовать усилитель в качестве стереофонического усилителя, применяйте стереофоническое подключение. Акустические системы, которые могут быть подключены, должны иметь сопротивление 2 Ом и более.

Если подключено несколько акустических систем, убедитесь в том, что комбинированное сопротивление этих акустических систем для каждого канала равно 2 Ом и более.

- **Мостовое подключение**

Если Вы хотите использовать усилитель в качестве высокоомного монофонического усилителя, применяйте мостовую схему подключения. (Выполняйте подключения к гнездам левого (LEFT) (+) и правого (R) (-) каналов SPEAKER OUTPUT). Подключаемые акустические системы должны иметь сопротивление 4 Ом и более. Если подключено несколько акустических систем, убедитесь в том, что

комбинированное сопротивление этих акустических систем для каждого канала равно 4 Ом и более.

ПРЕДУПРЕЖДЕНИЕ

Номинальная мощность звучания акустических систем должна быть не больше максимальной выходной мощности усилителя. В противном случае может возникнуть неисправность.

(11) Линейные входы LINE IN (каналы А и В)

(12) Входные гнезда уровня акустических систем

ЗАМЕЧАНИЕ

- Стандартная стереофоническая автомагнитола должна быть рассчитана на максимальную выходную мощность не более 40 Вт.

- Не подключайте кабели от выходов на акустические системы (на усилителе мощности) к гнездам с уровнем сигнала акустических систем данного усилителя, т.к. это может привести к повреждению усилителя.

- Не подключайте кабели и провода к входам RCA и линейным выходам одновременно, т.к. это может привести к повреждению усилителя.

- Подключайте провод управления мощностью к источнику питания, который может быть включен/выключен с помощью ключа зажигания (линия ACC). При этом подключении включение/выключение автомагнитолы может сопровождаться шумами.

Процедура установки

Т.к. доступно множество вариантов настройки параметров и подключений в зависимости от применения усилителя, внимательно прочтите инструкцию по эксплуатации, чтобы выбрать правильный способ подключения и настройки параметров.

1. Извлеките ключ из замка зажигания и отсоедините отрицательную (-) клемму от аккумулятора (это необходимо для того, чтобы избежать возникновения короткого замыкания).
2. Настройте усилитель на выбранный Вами режим работы.
3. Подключите входные и выходные кабели.
4. Подключите кабели акустических систем.
5. Подключите кабель питания, провод управления мощностью и провод заземления в этом порядке.
6. Установите усилитель в выбранном месте автомобиля.
7. Подключите отрицательную (-) клемму усилителя.

ПРЕДУПРЕЖДЕНИЕ

Чтобы предотвратить возникновение огня, вызванного коротким замыканием в проводке, подключите гибкую вставку или прерыватель вблизи положительной (+) клеммы автомобильного аккумулятора.

ПРЕДОСТЕРЕЖЕНИЕ

- Если звук не воспроизводится нормально, немедленно выключите усилитель и проверьте подключение.

- Перед изменением положения любого переключателя выключайте источник питания.

- Если перегорит предохранитель, проверьте провода на наличие короткого замыкания, а затем установите предохранитель с такими же параметрами, что и у сгоревшего предохранителя.

- Убедитесь в том, что неподключенные кабели и неиспользуемые гнезда не соприкасаются с корпусом автомобиля. Не снимайте защитные колпачки с неподключенных кабелей или гнезд, чтобы предотвратить возникновение короткого замыкания.

- Подключайте провода акустических систем к соответствующим гнездам по отдельности. Подключение отрицательного (-) провода акустической системы или провода заземления акустической системы к металлическому корпусу автомобиля может вызвать сбой в работе усилителя.

- После установки убедитесь в работоспособности стоп-сигналов, сигналов поворота и стеклоочистителей.

Проводка для подключения усилителя

- Если во время работы двигателя в акустических системах слышен шум, к каждому проводу подключения к аккумулятору подсоедините линейный фильтр защиты от помех (приобретается дополнительно).

- Используя гроверы, не допускайте прямого контакта провода с краем металлической пластинки.

- Подключайте провод заземления к металлической части кузова автомобиля, который действует в качестве электрического проводника на отрицательную (-) клемму аккумулятора. Не включайте питание усилителя, пока не будет подключен провод заземления.

- Устанавливайте защитный предохранитель в провод аккумулятора, как можно ближе к аккумулятору. Защитный предохранитель должен быть рассчитан на такой же ток, что и предохранитель усилителя.

- Для подключения к аккумулятору и заземлению используйте автомобильные (огнестойкие) провода, рассчитанные на ток больший, чем ток, на который рассчитан предохранитель. Используйте сетевой провод сечением 5 кв.мм (AWG10) или более.

- Если Вы планируете использовать больше одного усилителя мощности, используйте провода подачи питания и защитные предохранители, рассчитанные на большее значение тока, чем максимальный ток каждого усилителя.

Выбор акустических систем

- Номинальная входная мощность акустических систем, которые Вы хотите подключить к усилителю, должна быть больше максимальной выходной мощности (в Ваттах) усилителя. Использование акустических систем, рассчитанных на меньшую выходную мощность, может привести к повреждению этих акустических систем.

- Сопротивление акустических систем, которые Вы хотите подключить должно быть 2 Ом и выше (для стереофонического подключения) или 4 Ом и выше (для мостового подключения). Если Вы планируете использовать несколько пар акустических систем, подсчитайте суммарное сопротивление акустических систем, а затем подключите подходящие акустические системы к усилителю.

