

KAC-6405

AMPLIFICADOR DE POTÊNCIA DE 4/3/2 CANAIS
MANUAL DE INSTRUÇÕES
 4/3/2-КАНАЛЬНИЙ УСИЛИТЕЛЬ МОЩНОСТИ
ІНСТРУКЦІЯ ПО ЕКСПЛУАТАЦІЇ
 4/3/2-КАНАЛЬНИЙ ПІДСИЛЮВАЧ ПОТУЖНОСТІ
ІНСТРУКЦІЯ З ЕКСПЛУАТАЦІЇ

Kenwood Corporation

Precauções de segurança

▲ ADVERTÊNCIA

- As seguintes precauções devem ser tomadas para evitar acidentes e/ou incêndios:**
- A instalação e ligação deste aparelho requer conhecimentos e experiência. Para sua segurança, deixe o trabalho de montagem e ligação ser feito por profissionais.
 - Ao prolongar com cabos a bateria ou cabos massa, assegure-se de que está usando cabos especiais automotivos ou outros com uma área de 5 mm² (AWG 10) ou maiores para prevenir a deterioração ou danos ao revestimento dos cabos.
 - Para prevenir curtos-circuitos, nunca se deve colocar ou deixar objetos metálicos (p.ex., moedas ou ferramentas de metal) dentro do aparelho.
 - Se o aparelho começar a emitir fumaça ou cheiros estranhos, deve-se desligá-lo imediatamente e consultar seu concessionário Kenwood.
 - Não toque o aparelho durante sua operação pois sua superfície pode estar quente e causar queimaduras.

▲ CUIDADO

- Para prevenir danos à máquina, deve-se tomar as seguintes precauções:**
- Confirmar que o aparelho está conectado a uma fonte de alimentação de 12 V em corrente contínua, com o terminal negativo conectado à massa.
 - Não abrir as tampas de cima e de baixo do aparelho.
 - Não instalar o aparelho num local exposto à luz solar direta ou calor e umidade excessivos. Evitar também locais com poeira em demasia ou a possibilidade de pingos de água.
 - Ao trocar um fusível, deve-se utilizar somente um novo com a potência nominal prescrita (como está escrito no estojo). Usar um fusível com potência nominal errada pode causar mau funcionamento do aparelho.
 - Para evitar curtos-circuitos ao trocar um fusível, primeiro deve-se desconectar a fiação.

▲ NOTA

- Se aparecerem problemas durante a instalação, consulte o seu concessionário Kenwood.
- Se isto não resolver o problema, consulte o seu concessionário Kenwood.

Para Limpar o Aparelho

Caso a superfície do aparelho esteja suja, limpá-la com um pano de sílicio ou um trapo macio seco, após desconectá-lo da fonte de energia.

▲ CUIDADO

Não limpe o painel com um pano áspero ou com um pano embebido com solventes voláteis tais como dissolventes de tintas ou álcool. Eles podem arranhar a superfície do painel e/ou fazer com que as letras indicadoras descaibam.



Para impedir a descarga da bateria

Quando utilizar a unidade na posição ACC ON sem ligar o motor, descarrega a bateria. Utilize-a depois de ligar o motor.

Função de protecção

A função de protecção é activada nas seguintes situações: Este aparelho dispõe duma função de protecção para esta unidade e seus altifalantes, contra possíveis problemas e acidentes. Quando esta função de protecção é activada, a indicação de alimentação apaga e o amplificador pára de funcionar.

- Quando um cabo de altifalante pode estar em curto-circuito.
- Quando a saída de altifalante entra em contacto com a massa.
- Quando do malfunctionamento do aparelho, com um sinal de corrente contínua enviado à saída de altifalante.

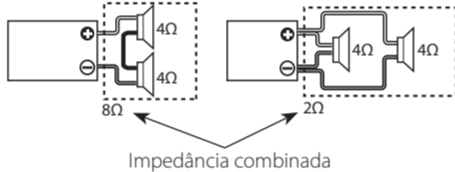
■ Cablagem

- Vá buscar o cabo da bateria desta unidade directamente à bateria. Se estiver ligado à instalação eléctrica do veículo, pode provocar o rebentamento dos fusíveis, etc.
- Caso um zumbido seja ouvido dos altifalantes com o motor funcionando, conectar um filtro de ruído de linha (opcional) a cada cabo de bateria.
- Não deixar o cabo em contacto directo com a borda da placa de ferro com o uso de ilhós.
- Conectar o cabo massa à parte metálica do chassis do automóvel que serve como massa eléctrica que passa a electricidade ao terminal negativo (-) da bateria. Não ligar a alimentação sem que o cabo massa tenha sido conectado.
- Não se esqueça de instalar de um fusível de protecção no cabo de alimentação junto à bateria. O fusível de protecção deve ter a mesma capacidade do fusível da unidade ou superior.
- Para o cabo de alimentação e a ligação à terra, utilize um cabo de alimentação do tipo de veículo (à prova de fogo). (Utilize um cabo de alimentação com um diâmetro de 5 mm² (AWG 10) ou superior.
- Quando são usados mais de um amplificador de potência, use um cabo de alimentação e fusível de protecção de capacidade superior à corrente máxima utilizada por cada amplificador.

■ Seleção de Altifalantes

- A potência de saída nominal dos altifalantes que vão ser ligados deverá ser superior à potência máxima (em Watts) do amplificador. A utilização de altifalantes com potência nominal de entrada inferior à potência de saída do amplificador, provocará a emissão de fumos bem como danos.
- A impedância dos altifalantes que vão ser ligados deverá ser 2Ω ou superior (para ligações estéreo), ou 4Ω ou superior (para ligações em ponte). Quando pretender usar mais de um jogo de altifalantes, calcule a impedância combinada dos altifalantes e depois ligue altifalantes apropriados ao amplificador.

<Exemplo>



Меры предосторожности

▲ ПРЕДУПРЕЖДЕНИЕ

- Во избежание травмы или пожара, примите следующие меры предосторожности:**
- Монтаж и подключение данного изделия требует наличия навыков и опыта. В целях безопасности, монтаж и подключение должны производиться профессионалами.
 - Во время протягивания проводов зажигания, аккумулятора или заземления, обязательно используйте провода автомобильного типа или другие провода на 5 мм² (AWG 10) или более во избежание износа провода или повреждения изоляционного покрытия провода.
 - Во избежание короткого замыкания, ни в коем случае не кладите или оставляйте любые металлические предметы (например, монеты или металлические инструменты) внутри аппарата.
 - Если из аппарата начинает исходить дым или странные запахи, немедленно отключите питание и обратитесь к дилеру Kenwood.
 - Не прикасайтесь к аппарату во время использования, так как поверхность аппарата нагревается и может вызвать ожоги при прикосновении.

▲ ПРЕДОСТЕРЕЖЕНИЕ

- Во избежание поломки устройства, примите следующие меры предосторожности:**
- Убедитесь, что аппарат подключен к источнику питания 12В постоянного тока с заземлением отрицательного провода.
 - Не открывайте нижние крышки аппарата.
 - Не устанавливайте аппарат в местах, подверженных прямому попаданию солнечных лучей или излишнему нагреванию или влажности. Также избегайте установки в слишком пыльных местах или где есть риск попадания водяных брызгов.
 - При замене предохранителя, используйте только новый предохранитель с требуемым номинальным током. Использование предохранителя с другим номинальным током может привести к поломке аппарата.
 - Во избежание короткого замыкания при замене предохранителя, сначала отсоедините жгут проводов.

▲ ПРИМЕЧАНИЕ

- При возникновении проблем во время установки, обратитесь к дилеру Kenwood.
- Если аппарат не работает соответствующим образом, обратитесь к дилеру Kenwood или в Авторизованный сервисный центр Kenwood.

Чистка аппарата

При загрязнении фронтальной панели, отключите питание и протрите панель сухой силиконовой тканью или мягкой тканью.

▲ ПРЕДОСТЕРЕЖЕНИЕ

Не протирайте панель жесткой тканью или тканью, смоченной летучими растворителями как растворитель краски или спирт. Они могут привести к появлению царапин на панели и/или вызвать отслаивание букв индикаторов.

Предотвращение истощения аккумулятора
 Когда аппарат используется в позиции ACC ON без включения двигателя на ON, это приводит к выработке аккумулятора. Используйте его после включения двигателя.

Функция защиты

- Функция защиты включается в следующих ситуациях: Данный аппарат оборудован функцией защиты для защиты данного аппарата и колонок от различных возможных поломок или проблем.
- При срабатывании функции защиты, индикатор питания отключается и усилитель перестает работать.
 - При возможном коротком замыкании провода колонки.
 - При соприкосновении выхода колонки с заземлением.
 - При сбоях аппарата и отправке сигнала постоянного тока на выход колонки.

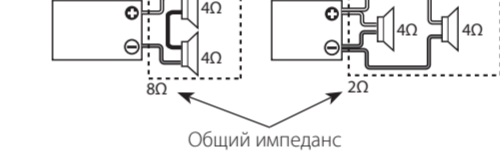
■ Подключение проводов

- Проведите провод аккумулятора для данного аппарата непосредственно от аккумулятора. При подключении к жгуту проводов автомобиля, это может вызвать перегорание предохранителей, др.
- При возникновении гудения от колонок при работающем двигателе, подключите фильтр линейного шума (продается отдельно) к каждому проводу аккумулятора.
- Не давайте проводу непосредственно соприкасаться с кромкой листовой стали, используя изолирующие втулки.
- Подключите провод заземления к металлической части шасси автомобиля, действующей в качестве электрического заземления, передающей электричество на отрицательный терминал (-) аккумулятора. Не включайте питание, пока не подключен провод заземления.
- Обязательно установите защитный предохранитель в кабель питания возле аккумулятора. Защитный предохранитель должен обладать таким же номинальным током, как и номинальный ток предохранителя аппарата, или обладать большим номинальным током.
- Для кабеля питания и заземления, используйте кабель питания автомобильного типа (термостойкий). (Используйте кабель питания с диаметром 5 мм² (AWG 10) или больше).
- Если будет использоваться более одного усилителя мощности, используйте провод питания и защитный предохранитель с пропускной способностью, превышающей общий максимальный электрический ток, проводимый каждым усилителем.

■ Выбор колонок

- Входная мощность подключаемых колонок должна превышать выходную мощность (в Ваттах) усилителя. Использование колонок с меньшей номинальной входной мощностью, чем выходная мощность усилителя, может вызвать появление дыма и привести к поломке.
- Подключаемые колонки должны обладать импедансом 2Ω или больше (для стереофонических подключений), или 4Ω или больше (для соединений мостом). Если будет использоваться более одной акустической системы, рассчитайте общий импеданс колонок и затем подключите подходящие колонки к усилителю.

<Пример>



Запобіжні засоби

▲ ПОПЕРЕДЖЕННЯ

- Щоб уникнути травм або пожежі, прийміть наступні запобіжні засоби:**
- Монтаж та підключення цього виробу потребує спеціальних навичок та досвіду. В цілях безпеки, монтаж і підключення повинні проводитися професіоналами.
 - Під час протягування дротів запалення, акумулятора або заземлення, обов'язково використовуйте дроти автомобільного типу або інші дроти на 5 мм² (AWG 10) або більше, щоб уникнути зносу дроту або пошкодження ізоляційного покриття дроту.
 - Щоб уникнути короткого замикання, ні в якому разі не кладіть та не залишайте будь-які металеві предмети (наприклад, монети або металічні інструменти) всередині апарату.
 - Якщо Ви побачили дим, що виходить з апарату, або почули дивні запахи, негайно відключіть живлення та зверніться до дилера Kenwood.
 - Не торкайтеся апарату під час використання, оскільки його поверхня нагрівається та може спричинити опіки, якщо доторкнутися до неї.

▲ ПОПЕРЕДЖЕННЯ

- Щоб уникнути поломки пристрою, прийміть наступні запобіжні заходи:**
- Переконайтеся, що апарат підключено до джерела постійного току з напругою 12В із заземленням негативного дроту.
 - Не відкривайте нижні кришки апарату.
 - Не встановлюйте апарат в місцях, що відкриті для прямого попадання сонячних променів або сильно нагріваються, та у вологих місцях. Також не встановлюйте апарат у запилених місцях або в місцях, де є ризик попадання водяних брызгов.
 - Під час заміни запобіжника використовуйте тільки нові запобіжники із потрібним номінальним струмом. Використання запобіжника з іншим номінальним струмом може призвести до несправності апарату.
 - Щоб запобігти короткому замиканню під час заміни запобіжника, спочатку від'єднайте джгут дротів.

▲ ПРИМІТКА

- При виникненні проблем під час установки, зверніться до дилера Kenwood.
- Якщо апарат не працює належним чином, зверніться до дилера Kenwood.

Чистення апарату

В разі забруднення фронтальної панелі, відключіть живлення та витріть панель сухою силіконовою або м'якою тканиною.

▲ ПОПЕРЕДЖЕННЯ

Не протирайте панель жорсткою тканиною, або тканиною, що змочена у таких летких розчинювачах, як розчинювач фарби або спирт. Вони можуть призвести до виникнення подряпин на панелі та/або спричинити відшарування літр індикаторів.

Попередження виснаження акумулятора

Використання апарату в положенні ACC ON при вимкненому двигуні може призвести до виснаження аккумулятора. Тому використовуйте його тільки після вимкнення двигуна.

Система захисту

Система захисту включается в наступних випадках: Цей апарат оснащено системою захисту, що захищає апарат та колонки від різних можливих несправностей та проблем.

- Після страювання системи захисту індикатор живлення відключиться, і підсилювач перестане працювати.
- При виникненні можливості короткого замикання дроту колонки.
- Якщо вихід колонки торкається заземлення.
- У разі збоїв в роботі апарату і відправці сигналу постійного струму на вихід колонки.

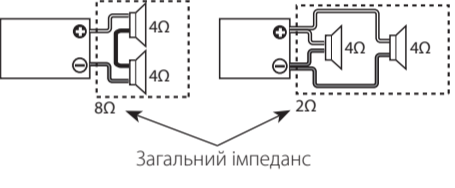
■ Підключення дротів

- Витягніть дріт акумулятора для цього апарату безпосередньо від аккумулятора. При підключенні до джгту дротів автомобіля це може призвести до перегорання запобіжників та інші проблеми.
- При виникненні гудіння від колонок при працюючому двигуні, підключіть фільтр лінійного шуму (продается окремо) до кожного дроту аккумулятора.
- Не давайте дроту безпосередньо торкатися краю листової сталі, використовуючи ізоляційні втулки.
- Підключіть дріт заземлення до металевої частини шасі автомобіля, що діє як електричне заземлення та передає електрику на негативний терминал (-) аккумулятора. Не вмикайте живлення до підключення дроту заземлення.
- Обов'язково встановіть захисний запобіжник в кабель живлення біля аккумулятора. Номинальний струм захисного запобіжника має бути більше або дорівнювати номінальному струму запобіжника апарату.
- В якості кабелю живлення та заземлення використовуйте кабель живлення автомобільного типу (термостійкий). (Використовуйте кабель живлення діаметром 5 мм² (AWG 10) або більше).
- При застосуванні декількох підсилювачів потужності використовуйте дріт живлення та захисний запобіжник із пропускною здатністю, що перевищує загальний максимальний електричний струм, що проводиться кожним підсилювачем.

■ Вибір колонок

- Відома потужність колонок, що підключаються, має перевищувати виміну потужність (у Ваттах) підсилювача. Використання колонок з меншою номінальною вхідною потужністю, ніж вимісна потужність підсилювача, може призвести до виникнення диму та несправності апарату.
- Колонки, що підключаються, повинні володіти імпедансом 2Ω або більше (для стереофонічних підключень), або 4Ω або більше (для з'єднань мостом). Якщо використовуватиметься більш за одну акустичну систему, розрахуйте загальний імпеданс колонок і потім підключіть відповідні колонки до підсилювача.

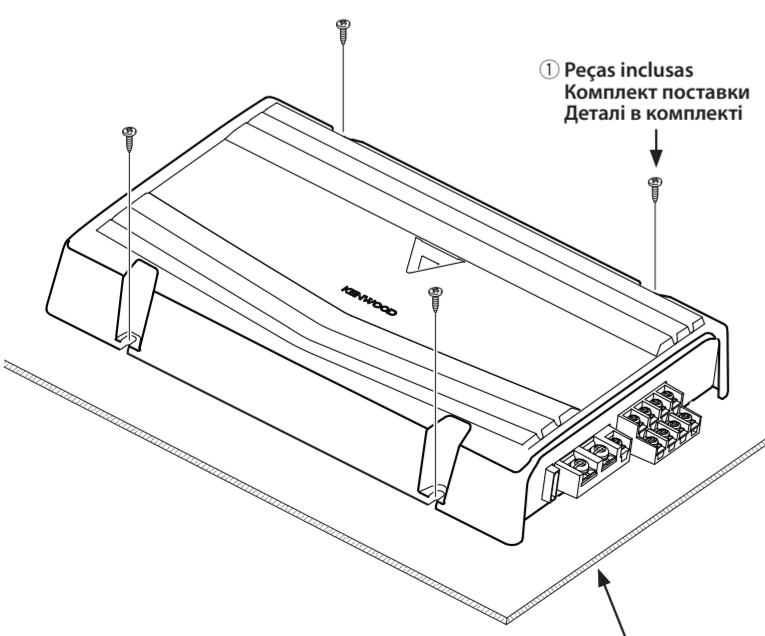
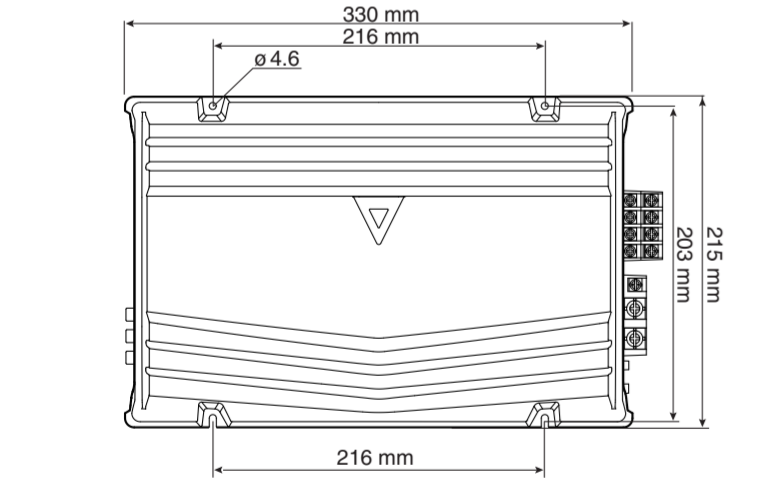
<Приклад>



Instalação / Установка / Установка

■ Acessórios / Принадлежности / Аксессуары

①	Parafusos perfurantes / Самонарезные винты / Самонарізні гвинти	4
②	Cabo de entrada de nível de altifalante / Кабель входа высокого уровня колонок / Кабель входу рівня колонок	1



Quadro de instalação, etc. (espessura: 15 mm ou mais)
 Установочная панель, др. (толщина: 15 мм или более)
 Установочная панель, ін. (товщина: 15 мм та більше)

■ Procedimento de instalação

- Tendo em vista que há uma grande variedade de ajustes e conexões possíveis dependendo de sua aplicação, leia o manual de instruções cuidadosamente para selecionar o ajuste apropriado e a conexão correcta.
1. Remova a chave da ignição e desconecte o terminal negativo (-) da bateria para evitar curto-circuitos.
 2. Ajuste a unidade de acordo com o modo desejado.
 3. Conecte os cabos de entrada e saída das unidades.
 4. Conecte os cabos dos altifalantes.
 5. Conecte o cabo de alimentação, o cabo de controle de alimentação e o cabo massa, nesta ordem.
 6. Podcljuite provoda kolonok.
 7. Ligue a unidade.
 8. Conecte o terminal negativo (-) da bateria.

▲ CUIDADO

- Não instale nos locais abaixo: (Local instável; Num local que interfira com a condução; Num local húmido; Num local poeirento; Num local quente; Num local sujeito aos raios solares; Num local sujeito a ar quente).
- Não instale a unidade debaixo dum tapete. Caso contrário o aumento de temperatura pode danificar esta unidade.
- Instale esta unidade num local com fácil dissipação de calor. Uma vez instalada, não colar nada sobre a unidade.
- A superfície do amplificador ficará quente durante o seu funcionamento. Instale o amplificador num local onde pessoas, resinas e outras substâncias sensíveis ao calor não entrem em contacto com o mesmo.
- Ao fazer um orifício debaixo de um assento, no porta-bagagens, ou em qualquer outro ponto da viatura, verifique se não há perigo do lado do lado, tal como depósito de gasolina, tubagem de travões, cablagens eléctricas, e tome o cuidado de não fazer riscos ou outros danos.
- Não instale perto do painel de instrumentos, tabuleiro posterior, ou partes de segurança dos air-bags.
- A instalação na viatura deverá ser feita firmemente num local que não obstrua a condução. Se a unidade se soltar em consequência de um choque e atingir uma pessoa ou um elemento de segurança, tal poderá provocar ferimentos ou um acidente.
- Depois de instalar a unidade, certifique-se de que o equipamento eléctrico, tais como lâmpadas de freio, indicadores de direcção do automóvel e o limpador do pára-brisas estão a funcionar adequadamente.

■ Процедура установки

- Так как существует большое разнообразие возможных настроек и подключений в соответствии с использованием, внимательно изучите инструкцию по эксплуатации и выберите соответствующую настройку и подключение.
1. Извлеките ключ зажигания и отсоедините отрицательный терминал (-) аккумулятора во избежание короткого замыкания.
 2. Установите аппарат в соответствии с предполагаемым использованием.
 3. Подключите дроти и выходной провода аппарата.
 4. Подключите провод колонок.
 5. Подключите провод питания, провод управления питанием и провод заземления в таком порядке.
 6. Прикрепите установочные детали к аппарату.
 7. Прикрепите аппарат.
 8. Подключите отрицательный терминал (-) аккумулятора.

▲ ПРЕДОСТЕРЕЖЕНИЕ

- Не устанавливайте в местах ниже: (Неустойчивые места, Места, мешающие вождению, Места, подверженные увлажнению, Пыльные места, Места, подверженные нагреванию, Места, подверженные прямому попаданию солнечных лучей, Места, подверженные попаданию горячего воздуха).
- Не устанавливайте аппарат под коврик. В противном случае это приведет к нагреванию и возможной поломке аппарата.
- Установивайте данный аппарат в местах, где тепло может легко выводиться.
- После установке, не кладите никаких предметов на поверхности аппарата.
- Температура поверхности усилителя нагревается во время использования. Устанавливайте усилитель в местах, где люди, смола и иные чувливи до тепла не смогут контактировать с аппаратом.
- При открытии отверстий под сидением, внутри багажника, или еще где-либо на автомобиле, убедитесь в отсутствии опасных веществ на противоположной стороне как бензобак, тормозные трубки или жгут проводов, и соблюдайте предосторожность во избежание царапин или других повреждений.
- Не устанавливайте возле панели приборов, задней полки или деталей безопасности воздушных подушек.
- Установка на автомобиле предусматривает надежное закрепление аппарата на месте, где не будут создаваться препятствия вождению. Если аппарат высвободится из-за толчков и ударит по человеку или детали безопасности, это может привести к травме или аварии.
- После установки аппарата, убедитесь, что электрооборудование как тормозные лампы, сигналы поворота и дворники работают как обычно.

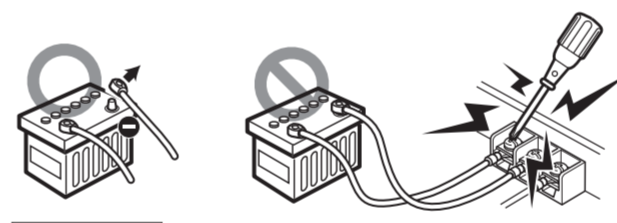
■ Процедура установки

- Оскільки існує багато різних налаштувань та підключень в залежності від використання, уважно вивчіть інструкцію з експлуатації та виберіть відповідне налаштування та підключення.
1. Вийміть ключ запалення та від'єднайте негативний терминал (-) аккумулятора, щоб запобігти короткому замиканню.
 2. Встановіть апарат у відповідності до того, як він буде використовуватися.
 3. Підключіть вхідний та вихідний дроти апарату.
 4. Підключіть дроти колонок.
 5. Підключіть дрті живлення, дрті керування живленням та дрті заземлення в цьому порядку.
 6. Прикріпіть установочні деталі до апарату.
 7. Прикріпіть апарат.
 8. Підключіть негативний терминал (-) аккумулятора.

▲ ПОПЕРЕДЖЕННЯ

- Не встановлюйте в місцях, зазначених нижче: (Нестійкі місця, Місця, що перешкоджають водіїв, Вологі місця, Глиняні місця, Місця, що нагріваються, Місця, відкриті для прямих сонячних променів, Місця, відкриті для гарячого повітря).
- Не встановлюйте апарат під килимком. Це може призвести до нагрівання та несправності апарату.
- Встановіть апарат там, де тепло може бути легко виведене.
- Після установки не кладіть ніяких предметів на поверхню апарату.
- Температура поверхні підсилювача збільшується під час використання. Встановлюйте підсилювач в місцях, де люди, смола або інші чутливі до тепла речовини не змоуть контактувати з апаратом.
- При відкритті отвору під сидінням, всередині багажнику або будь-де в автомобілі переконайтеся у відсутності небезпечних об'єктів на протилежній стороні, наприклад бензобак, гальмівних трубок або джгутів дротів. Також слід бути обережним, щоб не виникли подряпини та інші пошкодження.
- Не встановлюйте апарат біля панелі приладів, задньої полиці або деталей подушок безпеки.
- Установка на автомобілі передбачає надійне закріплення апарату на місці, де він не буде створювати перешкоди під час водіння. Якщо апарат від'єднається в наслідок поштовхів та ударить людину або деталі безпеки, це може призвести до травми або аварії.
- Після установки апарату переконайтеся, що таке електрообладнання, як лампи, сигнали повороту та склоочисувачі працюють нормально.

Conexão / Подключение / Підключення



▲ ADVERTENCIA

Una atención en especial debe ser exigida para realizar un bom contacto eléctrico entre a saída do amplificador e os terminais de altifalantes. Ligações mal feitas ou frouxas podem causar faíscas ou queimaduras no terminal, devido a alta potência que o amplificador é capaz de suprir.

▲ CUIDADO

- Caso o som não seja emitido normalmente, desligar a alimentação imediatamente e verificar as conexões.
- Não deixe de desligar a alimentação antes de mudar o ajuste de qualquer um dos controladores.
- No caso da queima dum fusível, verificar os cabos para ver se há curto-circuito, e substituir o fusível por um da mesma classe.
- Confirmar que não há cabos desconectados nem conectores em contacto com a carroceria do automóvel. Para evitar curto-circuito, não remover a cobertura dos cabos não conectados nem dos conectores.
- Conectar os cabos de altifalante aos conectores apropriados separadamente. O uso do cabo negativo do altifalante ou dos cabos de altifalante de massa em contacto com a carroceria do automóvel pode causar malfunctionamento deste aparelho.
- Depois de terminada a instalação, confirmar que as lâmpadas de freio, indicadores de direcção do automóvel e o limpador do pára-brisas estão funcionando adequadamente.

▲ ПРЕДУПРЕЖДЕНИЕ

Особое внимание нужно уделить выполнению хорошего электрического контакта на выходных терминалах усилителя и терминалах колонок. Плохие или ненадежные подключения могут привести к образованию искры или сгоранию терминалов по причине предельно высокой мощности, выводимой от усилителя.

▲ ПРЕДОСТЕРЕЖЕНИЕ

- Если звучание не осуществляется соответствующим образом, немедленно отключите питание и проверьте подключение.
- Обязательно отключите питание перед изменением настроек любого переключателя.
- При перегорании предохранителя, проверте провода на наличие короткого замыкания, затем замените предохранитель на другой с одинаковым номинальным током.
- Убедитесь, что никакие неподключенные провода или коннекторы не соприкасаются с кузовом машины. Во избежание коротких замыканий, не извлекайте крышки с неподключенных проводов или коннекторов.
- Подключите провода колонки к соответствующим коннекторам колонки раздельно. Общее использование металлического кузова автомобиля для отрицательного провода колонок и проводов заземления колонок может привести к сбоюм данного аппарата.

▲ ADVERTENCIA

▲ ПРЕДУПРЕЖДЕНИЕ

▲ ПОПЕРЕДЖЕННЯ

▲ ПОПЕРЕДЖЕННЯ

▲ ПОПЕРЕДЖЕННЯ

▲ ПОПЕРЕДЖЕННЯ

▲ ПОПЕРЕДЖЕННЯ

▲ ПОПЕРЕДЖЕННЯ

▲ ПОПЕРЕДЖЕННЯ

▲ ПОПЕРЕДЖЕННЯ

▲ ПОПЕРЕДЖЕННЯ

▲ ПОПЕРЕДЖЕННЯ

▲ ПОПЕРЕДЖЕННЯ

▲ ПОПЕРЕДЖЕННЯ

▲ ПОПЕРЕДЖЕННЯ

▲ ПОПЕРЕДЖЕННЯ

▲ ПОПЕРЕДЖЕННЯ

▲ ПОПЕРЕДЖЕННЯ

▲ ПОПЕРЕДЖЕННЯ

▲ ПОПЕРЕДЖЕННЯ

▲ ПОПЕРЕДЖЕННЯ

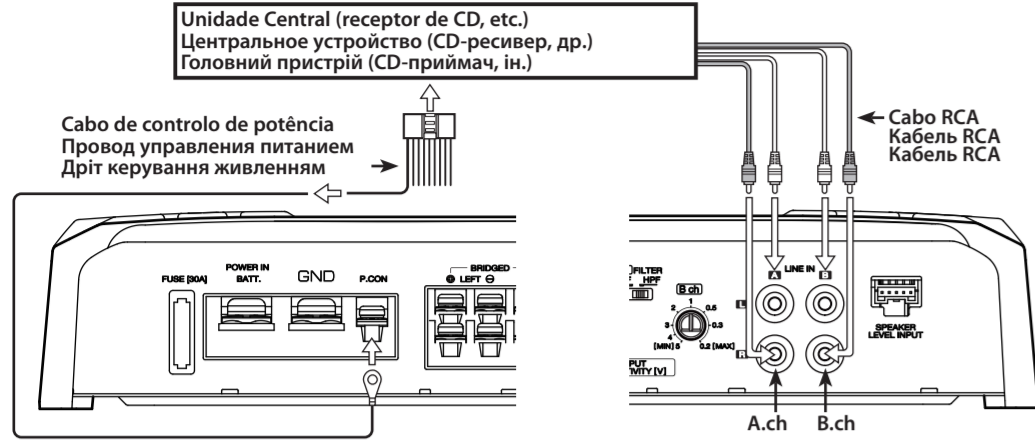
▲ ПОПЕРЕДЖЕННЯ

▲ ПОПЕРЕДЖЕННЯ

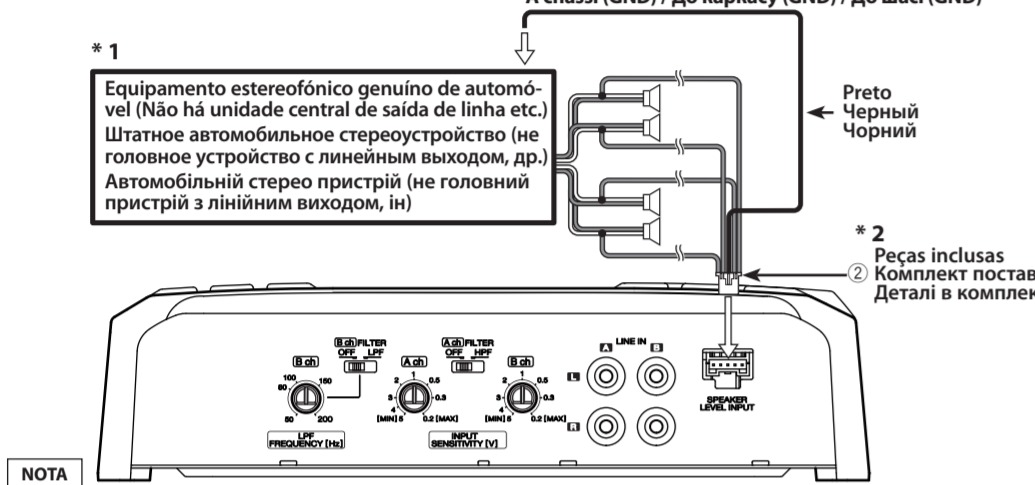
Coneção / Подключение / Підключення

- **Ligação Cabo RCA ou Entrada de nível do altifalante**
- **Подключение кабеля RCA или входа высокого уровня колонок**
- **Підключення кабелю RCA або входу рівня колонок**

Coneção de cabo RCA / Подключения кабеля RCA / Підключення кабелю RCA



Coneção de entrada de nível de altifalante / Подключения входа уровня колонок / Підключення входу рівня колонок



NOTA

Não conecte cabos e condutores juntos a tomadas de entrada de cabo RCA e terminais de entrada de altifalantes, tendo em vista que isto pode causar o mau funcionamento ou danos na unidade.

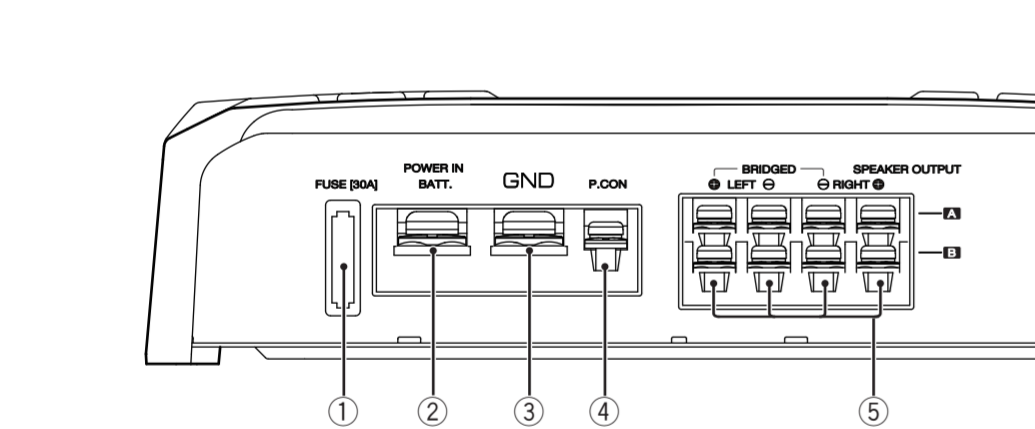
ПРИМЕЧАНИЕ

Не подключайте кабели и провода одновременно к входным гнездам кабеля RCA и терминалам входа уровня колонок, так как это может вызвать сбои или поломку.

ПРИМІТКА

Не підключайте кабелі та дроти одночасно до вхідних гнізд кабелю RCA та термінала входу рівня колонок, оскільки це може призвести до несправності.

Controles / Органы управления / Органи керування



Este aparelho é um amplificador de 4 canais que consiste de 2 amplificadores numa mesma unidade, os quais são denominados amplificador "A" e amplificador "B". Este aparelho é uma unidade compatível com uma grande variedade de sistemas, combinando os comutadores e funções descritos a seguir.

1 Fusível (25 A x 2)

NOTA

Se não conseguir encontrar o fusível com a capacidade especificada na sua loja etc, consulte o revendedor Kenwood.

2 Terminal de bateria (POWER IN BATT.)

3 Terminal de massa (GND)

4 Terminal de controlo de corrente (P.CON)

5 Terminal de saída de altifalante (SPEAKER OUTPUT) (A.ch/B.ch)

NOTA

Controla a corrente da unidade. Certifique-se de que está ligado a todos os sistemas.

6 Terminal de saída de altifalante (SPEAKER OUTPUT) (A.ch/B.ch)

Ligações em ponte: Quando desejar usar a unidade como um amplificador de saída elevada, serão usadas as ligações em ponte. Faça as conexões para os terminais de saída dos altifalantes (SPEAKER OUTPUT) do canal esquerdo (LEFT) (+) e do canal direito (RIGHT) (-).

Os altifalantes para serem conectados deverão possuir uma impedância de 4 Ω ou maior. Quando estiverem para ser conectados altifalantes de som múltiplos, certifique-se de que a impedância combinada seja de 4 Ω ou superior.

7 Comutador de filtragem (FILTER) (B.ch)

Este comutador permite a filtragem dos sinais de saída dos altifalantes.

8 Posição de filtragem de baixa passagem (LPF): O filtro emite a faixa de frequências mais baixas que a frequência estabelecida com o controlo de frequência (LPF FREQUENCY).

9 Posição OFF: Toda a faixa de frequência é emitida sem filtragem.

10 Comutador de filtragem (FILTER) (A.ch)

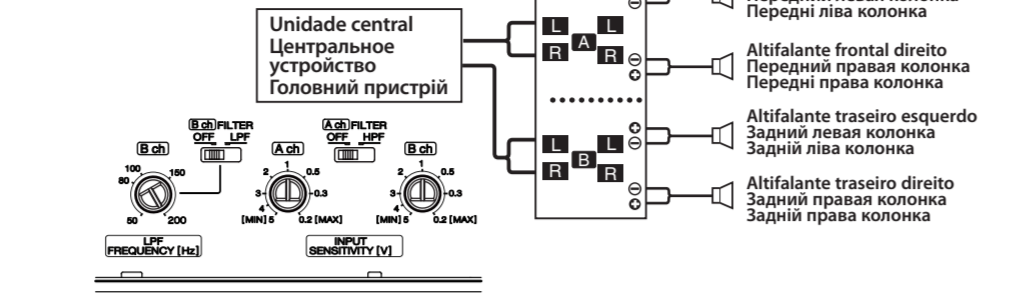
Este comutador permite a filtragem dos sinais de saída dos altifalantes.

11 Posição de filtragem de alta passagem (HPF): Somente as frequências de 80 Hz ou mais são emitidas. (as frequências abaixo de 80 Hz são suprimidas).

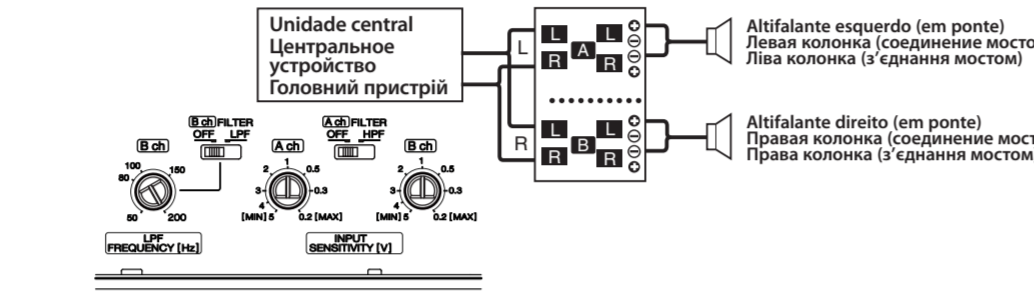
12 Posição OFF: Toda a faixa de frequência é emitida

Exemplos de sistema / Примеры систем / Приклади систем

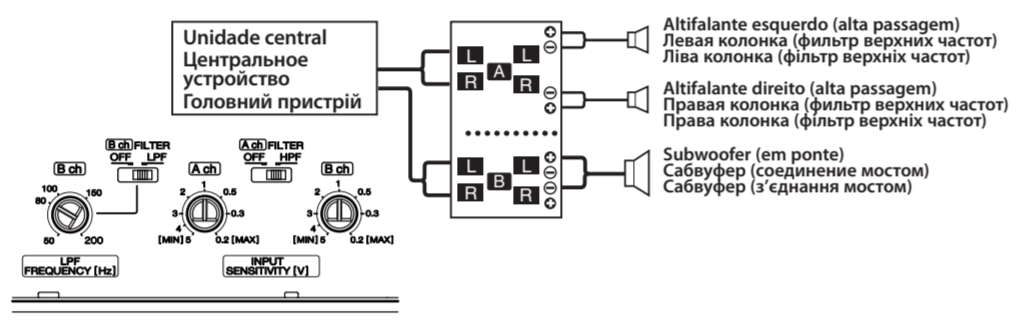
- Sistema de 4 canais
- 4-канальная система
- 4-канальна система



- Sistema de 2 canais de alta potência
- 2-канальная система высокой мощности
- 2-канальна система високої потужності



- Sistema de 2 canais + Subwoofer
- 2-канальная система + Сабвуфер
- 2-канальна система + Сабвуфер



NOTA

Quando desejar usar a unidade como um amplificador de saída elevada, serão usadas as ligações em ponte. Faça as conexões para os terminais de saída dos altifalantes (SPEAKER OUTPUT) do canal esquerdo (LEFT) (+) e do canal direito (RIGHT) (-).

Os altifalantes para serem conectados deverão possuir uma impedância de 4 Ω ou maior. Quando estiverem para ser conectados altifalantes de som múltiplos, certifique-se de que a impedância combinada seja de 4 Ω ou superior.

7 Comutador de filtragem (FILTER) (B.ch)

Este comutador permite a filtragem dos sinais de saída dos altifalantes.

8 Posição de filtragem de baixa passagem (LPF): O filtro emite a faixa de frequências mais baixas que a frequência estabelecida com o controlo de frequência (LPF FREQUENCY).

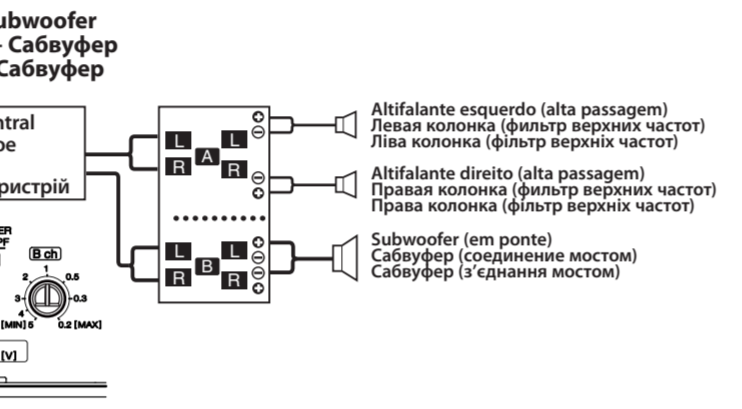
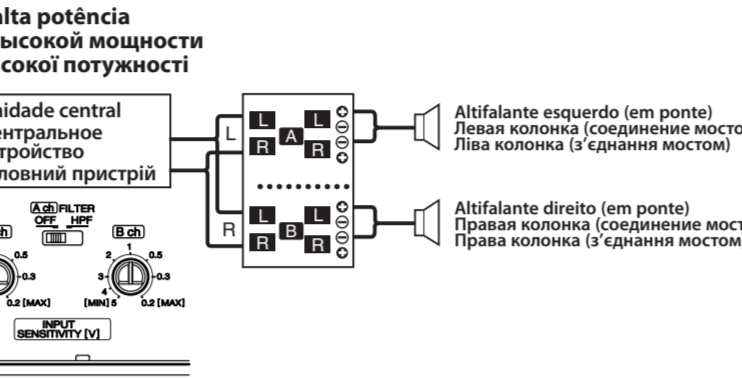
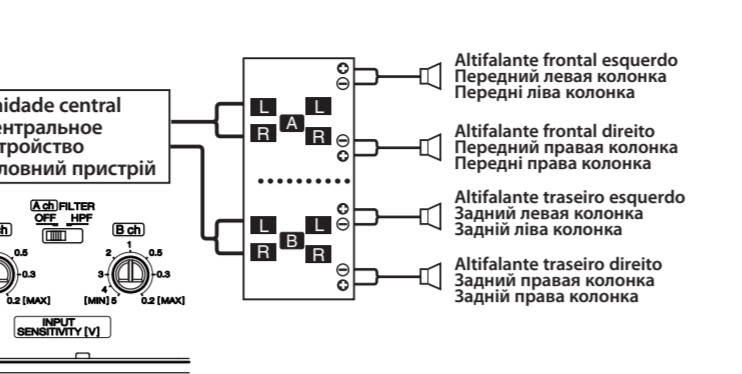
9 Posição OFF: Toda a faixa de frequência é emitida sem filtragem.

10 Comutador de filtragem (FILTER) (A.ch)

Este comutador permite a filtragem dos sinais de saída dos altifalantes.

11 Posição de filtragem de alta passagem (HPF): Somente as frequências de 80 Hz ou mais são emitidas. (as frequências abaixo de 80 Hz são suprimidas).

12 Posição OFF: Toda a faixa de frequência é emitida



NOTA

Quando desejar usar a unidade como um amplificador de saída elevada, serão usadas as ligações em ponte. Faça as conexões para os terminais de saída dos altifalantes (SPEAKER OUTPUT) do canal esquerdo (LEFT) (+) e do canal direito (RIGHT) (-).

Os altifalantes para serem conectados deverão possuir uma impedância de 4 Ω ou maior. Quando estiverem para ser conectados altifalantes de som múltiplos, certifique-se de que a impedância combinada seja de 4 Ω ou superior.

7 Comutador de filtragem (FILTER) (B.ch)

Este comutador permite a filtragem dos sinais de saída dos altifalantes.

8 Posição de filtragem de baixa passagem (LPF): O filtro emite a faixa de frequências mais baixas que a frequência estabelecida com o controlo de frequência (LPF FREQUENCY).

9 Posição OFF: Toda a faixa de frequência é emitida sem filtragem.

10 Comutador de filtragem (FILTER) (A.ch)

Este comutador permite a filtragem dos sinais de saída dos altifalantes.

11 Posição de filtragem de alta passagem (HPF): Somente as frequências de 80 Hz ou mais são emitidas. (as frequências abaixo de 80 Hz são suprimidas).

12 Posição OFF: Toda a faixa de frequência é emitida

Declaração de conformidade relativa à Directiva EMC 2004/108/EC

Fabricante: Kenwood Corporation, 2967-3 Ishikawa-machi, Hachioji-shi, Tóquio, 192-8525 Japão

Representante na UE: Kenwood Electronics Europe BV, Amsterdamsseweg 37, 1422 AC UITHOORN, Holanda

Este produto não é instalado pelo fabricante de um veículo na linha de produção, nem pelo importador profissional de um veículo para um Estado Membro da UE.

Informação sobre a forma de deitar fora Equipamento Eléctrico ou Electrónico Velho (aplicável nos países da UE que adoptaram sistemas de recolha de lixos separados)

Produtos com o símbolo (caixote do lixo com um X) não podem ser deitados fora junto com o lixo doméstico.

Equipamentos eléctricos ou electrónicos velhos deverão ser reciclados num local capaz de o fazer bem assim como os seus subprodutos. Contacte as autoridades locais para se informar de um local de reciclagem próximo de si. Reciclagem e tratamento de lixo correctos ajudam a poupar recursos e previnem efeitos prejudiciais na nossa saúde e no ambiente.

Este produto não é instalado pelo fabricante de um veículo na linha de produção, nem pelo importador profissional de um veículo para um Estado Membro da UE.

Guia de Diagnóstico

O que pode parecer como defeito ou mau funcionamento no seu aparelho pode ser apenas o resultado de uma pequena falha de operação ou na fiação. Antes de chamar um técnico para consertá-lo, verifique primeiro na seguinte tabela os possíveis problemas.

PROBLEMA	CAUSA PROVÁVEL	SOLUÇÃO
Ausência de som (não há som num lado) (Fusível queimado)	<ul style="list-style-type: none">• O cabo de entrada/saída está desconectado.• O circuito de protecção pode estar activado.• O volume está demasiado alto.• O cabo do altifalante está em curto-circuito.	<ul style="list-style-type: none">• Conectar correctamente o cabo de entrada/saída.• Verificar as conexões referindo-se à <Função de protecção>.• Substitua o fusível e use menor volume.• Depois de verificar o fio do altifalante e de retificar a causa do curto-circuito, substitua o fusível.
O nível de saída é muito baixo (ou alto).	<ul style="list-style-type: none">• O controlo de ajuste de sensibilidade de entrada não está ajustado à posição correcta.	<ul style="list-style-type: none">• Ajustar o controlo correctamente conforme indicado em <Controlos>.
A qualidade do som é baixa. (o som sai distorcido)	<ul style="list-style-type: none">• Os cabos de altifalantes estão conectados com a polaridade (+) / (-) invertida.• Um cabo de altifalante está prensado por um parafuso na carroceria do automóvel.• Os comutadores podem estar ajustados incorrectamente.	<ul style="list-style-type: none">• Conectá-los apropriadamente verificando a polaridade (+) / (-) dos terminais e os cabos também.• Conectar o cabo de altifalante novamente de modo que não fique prensado por nada.• Ajustar os comutadores apropriadamente de acordo com <Exemplos de sistema>.

Vозможные неисправности и способы их устранения

Что может казаться неисправностью аппарата, на самом деле может быть вызвано лишь небольшой ошибкой в управлении или подключении проводов. Перед обращением к специалисту мастерскую, сначала проверьте следующую таблицу на наличие возможных проблем.

НЕИСПРАВНОСТЬ	ПРИЧИНА	СПОСОБ УСТРАНЕНИЯ
Отсутствует звучание. (Перегорел предохранитель.)	<ul style="list-style-type: none">• Отсоединены входные (или выходные) кабели.• Могла быть задействована схема защиты <Функция защиты>.• Слишком высокий уровень громкости.• Короткое замыкание в кабеле колонки.	<ul style="list-style-type: none">• Подключите входные (или выходные) кабели.• Проверьте подключения, как указано в <Функция защиты>.• Замените предохранитель и установите низкий уровень громкости.• После проверки кабеля колонки и устранения причины короткого замыкания замените предохранитель.
Слишком малый выходной уровень (или слишком большой).	<ul style="list-style-type: none">• Регулятор чувствительности входа не установлен на правильную позицию.	<ul style="list-style-type: none">• Отрегулируйте регулятор соответствующим образом, как указано в <Органы управления>.
Плохое качество звучания. (Звучание искажено.)	<ul style="list-style-type: none">• Провода колонок подключены с неправильной полярностью (+) / (-).• Провод колонки зажат винтом кузова автомобиля.• Переключатели могли быть установлены неправильно.	<ul style="list-style-type: none">• Подключите их соответствующим образом, внимательно проверив терминалы (+) / (-) и провода.• Подключите провод колонки заново таким образом, чтобы он не был зажат чем-либо.• Установите переключатели соответствующим образом, как указано в разделе <Примеры систем>.

Можливі несправності та їх усунення

Те, що може здатися несправністю апарату, насправді може бути викликано незначною помилкою в керуванні або підключенні дротів. Перед тим, як звернутися до ремонтної майстерні, перегляньте наступну таблицю можливих несправностей.

НЕСПРАВНОСТІ	ПРИЧИНА	СПОСІБ УСУНЕННЯ
Відсутній звук. (Згорів запобіжник.)	<ul style="list-style-type: none">• Від'єднані вхідні (або вихідні) кабели.• спрацювала схема захисту.• Зависокий рівень гучності.• Коротке замикання в кабелі колонки.	<ul style="list-style-type: none">• Підключіть вхідні (або вихідні) кабели.• Перевірте підключення згідно з інструкціями, наведеними в розділі <Система захисту>.• Замініть запобіжник та встановіть низький рівень гучності.• Після перевірки кабелю колонки та усунення причини короткого замикання замініть запобіжник.
Замалий вихідний рівень (або зависокий).	<ul style="list-style-type: none">• Регулятор чутиливості входу не встановлено в правильне положення.	<ul style="list-style-type: none">• Відрегулюйте положення регулятору належним чином, як описано в розділі <Органи керування>.
Погана якість звуку. (Спотворений звук.)	<ul style="list-style-type: none">• Дроти колонок підключені з неправильною полярністю (+) / (-).• Дріт колонки заітснутий гвинтом кузова автомобіля.• Перемикачі встановлені в невірні положення.	<ul style="list-style-type: none">• Підключіть їх належним чином, ретельно перевіривши термінали (+) / (-) та дроти.• Підключіть дріт колонки так, щоб він не заітс-нувся автомобіля.• Встановіть перемикачі у відповідні положення, як це описано в розділі <Приклади систем>.

Especificações

As especificações podem ser alteradas sem prévia notificação.	
Secção de áudio	Relação sinal/ruído.....95 dB
Saída de potência máx. (125 W (125 W x 4))	Impedância de entrada.....10 kΩ
Saída de potência nominal (+B = 14,4V)	Frequência de filtro de baixa passagem
Normal (4 Ω)	(-18 dB/oitava) (B canal).....50 Hz – 200 Hz (variável)
.....40 W x 4 (20 Hz – 20 kHz, ≤ 1,0 % THD)	Frequência de filtro de alta passagem
Normal (2 Ω).....60 W x 4 (1 kHz, ≤ 1,0 % THD)	(-12 dB/oitava) (A canal).....80 Hz
En ponte (4 Ω).....130 W x 2 (1 kHz, ≤ 1,0 % THD)	
Impedância de altifalante.....2 Ω – 8 Ω	 Geral
.....4 Ω – 8 Ω (En ponte)	Tensão operacional.....14,4 V (11 – 16 V tolerável)
.....5 Hz – 50 kHz	Consumo de energia.....20 A
Sensibilidade (RCA).....0,2 V – 5,0 V	Dimensões de instalação (L x A x P).....330 x 55 x 215 mm
	Peso.....2,6 kg

Технические характеристики

Технические характеристики могут изменяться без уведомления.	
Раздел аудио	Соотношение сигнал-шум.....95 дБ
Максимальная выходная мощность	Импеданс вход.....10 кΩ
.....500 Ватт (125 Ватт x 4)	Частота фильтра нижних частот (-18 дБ/окт.) (канал В)
Номинальная выходная мощность (+B = 14,4 В)50 Гц – 200 Гц (зменная)
Обычное состояние (4 Ω)	Частота фильтру верхних частот (-12 дБ/окт.) (канал А)
.....40 Ватт x 4 (20 Гц – 20 кГц, ≤ 1,0 % КНИ)80 Гц
Обычное состояние (2 Ω)	
.....60 Ватт x 4 (1 кГц, ≤ 1,0 % КНИ)	Общая часть
Соединение мостом (4 Ω)	Рабочее напряжение.....14,4 В (допустимо 11 – 16 В)
.....130 Ватт x 2 (1 кГц, ≤ 1,0 % КНИ)	Энергопотребление.....20 А
Импеданс колонок.....2 Ω – 8 Ω	Габариты (Ш x В x Г).....330 x 55 x 215 мм
.....4 Ω – 8 Ω (соединение мостом)	Вес.....2,6 кг
Частотная характеристика (+0, -3 дБ).....5 Гц – 50 кГц	
Чувствительность (RCA).....0,2 В – 5,0 В	

Технічні характеристики

Технічні характеристики можуть бути змінені виробником без повідомлення.	
Розділ аудіо	Співвідношення сигнал-шум.....95 дБ
Максимальна вихідна потужність	Імпеданс входу.....10 кΩ
.....500 Ват (125 Ват x 4)	Частота фільтру нижніх частот (-18 дБ/окт.) (канал В)
Номінальна вихідна потужність (+B = 14,4В)50 Гц – 200 Гц (перемінна)
Звичайний стан (4 Ω)	Частота фільтру верхніх частот (-12 дБ/окт.) (канал А)
.....40 Ват x 4 (20 Гц – 20 кГц, ≤ 1,0 % ПКВ)80 Гц
Звичайний стан (2 Ω).....60 Ват x 4 (1 кГц, ≤ 1,0 % ПКВ)	
З'єднання мостом (4 Ω).....130 Ват x 2 (1 кГц, ≤ 1,0 % ПКВ)	Загальна частина
Імпеданс колонок.....2 Ω – 8 Ω	Робоча напруга.....14,4 В (допустимо 11 – 16 В)
.....4 Ω – 8 Ω (З'єднання мостом)	Енергоспоживання.....20 А
Частотна характеристика (+0, -3 дБ).....5 Гц – 50 кГц	Габарити (Ш x В x Г).....330 x 55 x 215 мм
Чутливість (RCA).....0,2 В – 5,0 В	Вага.....2,6 кг

ниже 80 Гц среазуют.)

• **Положение OFF:** Весь диапазон выводится без использования фильтров.

8 Регулятор LPF FREQUENCY (B.ch)

Данный регулятор управляет диапазоном частот, выводимым от данного аппарата.

9 Регулятор входной чувствительности (INPUT SENSITIVITY) (A.ch/B.ch)

Установите данный регулятор в соответствии с предварительным выходным уровнем центрального устройства.

ПРИМІТКА

2 Терминал аккумулятора (POWER IN BATT.)

3 Терминал заземления (GND)

4 Терминал управления питанием (P.CON)

5 Выходные терминалы колонок (SPEAKER OUTPUT) (A.ch/B.ch)

6 Переключатель FILTER (B.ch)

Этот переключатель позволяет фильтровать выходные сигналы колонок.

7 Переключатель FILTER (A.ch)

Этот переключатель позволяет фильтровать выходные сигналы колонок.

ниже 80 Гц среазуют.)

• **Положение OFF:** Весь диапазон выводится без использования фильтров.

8 Регулятор LPF FREQUENCY (B.ch)

Данный регулятор управляет диапазоном частот, выводимым от данного аппарата.

9 Регулятор входной чувствительности (INPUT SENSITIVITY) (A.ch/B.ch)

Установите данный регулятор в соответствии с предварительным выходным уровнем центрального устройства.

ПРИМІТКА

2 Терминал аккумулятора (POWER IN BATT.)

3 Терминал заземления (GND)

4 Терминал управления питанием (P.CON)

5 Выходные терминалы колонок (SPEAKER OUTPUT) (A.ch/B.ch)

6 Переключатель FILTER (B.ch)

Этот переключатель позволяет фильтровать выходные сигналы колонок.

7 Переключатель FILTER (A.ch)

Этот переключатель позволяет фильтровать выходные сигналы колонок.

ниже 80 Гц среазуют.)

• **Положение OFF:** Весь диапазон выводится без использования фильтров.

8 Регулятор LPF FREQUENCY (B.ch)

Данный регулятор управляет диапазоном частот, выводимым от данного аппарата.

9 Регулятор входной чувствительности (INPUT SENSITIVITY) (A.ch/B.ch)

Установите данный регулятор в соответствии с предварительным выходным уровнем центрального устройства.

ПРИМІТКА

2 Терминал аккумулятора (POWER IN BATT.)

3 Терминал заземления (GND)

4 Терминал управления питанием (P.CON)

5 Выходные терминалы колонок (SPEAKER OUTPUT) (A.ch/B.ch)

6 Переключатель FILTER (B.ch)

Этот переключатель позволяет фильтровать выходные сигналы колонок.

7 Переключатель FILTER (A.ch)

Этот переключатель позволяет фильтровать выходные сигналы колонок.