

KAC-6406

AMPLIFICADOR DE POTÊNCIA DE 4/3 CANAIS MANUAL DE INSTRUÇÕES 4/3-КАНАЛЬНЫЙ УСИЛИТЕЛЬ МОЩНОСТИ ИНСТРУКЦИЯ ПО ЭКСПЛУАТАЦИИ 4/3-КАНАЛЬНИЙ ПІДСИЛЮВАЧ ПОТУЖНОСТІ ІНСТРУКЦІЯ З ЕКСПЛУАТАЦІЇ

JVC KENWOOD Corporation

Precauções de segurança

▲ ADVERTÊNCIA

As seguintes precauções devem ser tomadas para evitar acidentes e/o incêndio:

- A instalação e ligação deste aparelho requer conhecimentos e experiência. Para sua segurança, deixe o trabalho de montagem e ligação ser feito por profissionais.
- Ao prolongar com cabos a bateria ou cabos massa, assegure-se de que está usando cabos especiais automotivos ou outros com uma área de 5 mm² (AWG 10) ou maiores para prevenir a deterioração ou danos ao revestimento dos cabos.
- Para prevenir curtos-circuitos, nunca se deve colar ou deixar objetos metálicos (p.ex., moedas ou ferramentas de metal) dentro do aparelho.
- Se o aparelho começar a emitir fumaça ou cheiros estranhos, deve-se desligá-lo imediatamente e consultar seu concessionário Kenwood.
- Não tocar o aparelho durante sua operação pois sua superfície pode estar quente e causar queimaduras.

▲ CUIDADO

Para prevenir danos à máquina, deve-se tomar as seguintes precauções:

- Confirmar que o aparelho está conectado a uma fonte de alimentação de 12 V em corrente contínua, com o terminal negativo conectado à massa.
- Não abrir as tampas, de cima e de baixo do aparelho.
- Não instalar o aparelho num local exposto à luz solar direta ou calor e umidade excessivos. Evitar também locais com poeira em demasia ou a possibilidade de pingos de água.
- Ao trocar um fusível, deve-se utilizar somente um novo com a potência nominal prescrita (como está escrito no estojo). Usar um fusível com potência nominal errada pode causar mau funcionamento do aparelho.
- Para evitar curtos-circuitos ao trocar um fusível, primeiro deve-se desconectar a fiação.

▲ NOTA

- Se aparecerem problemas durante a instalação, consulte o seu concessionário Kenwood.
- Se isto não resolver o problema, consulte o seu concessionário Kenwood.

Para Limpar o Aparelho

Caso a superfície do aparelho esteja suja, limpá-la com um pano de sílicio ou um trapo macio seco, após desconectá-lo da fonte de energia.

▲ CUIDADO

Não limpe o painel com um pano áspero ou com um pano embebedido com solventes voláteis tais como dissolventes de tintas ou álcool. Eles podem arranhar a superfície do painel e/ou fazer com que as letras indicadoras descaçam.

Para impedir a descarga da bateria

Quando utilizar a unidade na posição ACC ON sem ligar o motor, descarrega a bateria. Utilize-a depois de ligar o motor.

Função de protecção

A função de protecção é activada nas seguintes situações: Este aparelho dispõe duma função de protecção para esta unidade e seus altifalantes, contra possíveis problemas e acidentes.

Quando esta função de protecção é activada, a indicação de alimentação apaga e o amplificador para de funcionar.

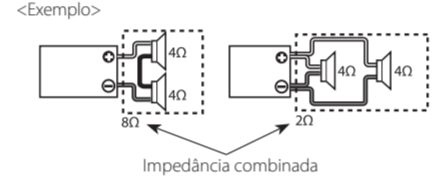
- Quando um cabo de altifalante pode estar em curto-circuito.
- Quando a saída de altifalante entra em contacto com a massa.
- Quando do mau funcionamento do aparelho, com um sinal de corrente contínua enviado à saída de altifalante.
- Quando a temperatura interna for elevada e a unidade não funcionar.

■ Cablagem

- Vá buscar o cabo da bateria desta unidade directamente à bateria. Se estiver ligado à instalação eléctrica do veículo, pode provocar o rebentamento dos fusíveis, etc.
- Caso um zumbido seja ouvido dos altifalantes com o motor funcionando, conectar um filtro de ruído de linha (opcional) a cada cabo de bateria.
- Não deixar o cabo em contacto directo com a borda da placa de ferro com o uso de ilhós.
- Conectar o cabo massa à parte metálica do chassis do automóvel que serve como massa eléctrica que passa electricidade ao terminal negativo (-) da bateria. Não ligar a alimentação sem que o cabo massa tenha sido conectado.
- Não se esqueça de instalar de um fusível de protecção no cabo de alimentação junto à bateria. O fusível de protecção deve ter a mesma capacidade do fusível da unidade ou superior.
- Para o cabo de alimentação e a ligação à terra, utilize um cabo de alimentação do tipo de veículo (à prova de fogo). (Utilize um cabo de alimentação com um diâmetro de 5 mm² (AWG 10) ou superior.
- Quando são usados mais de um amplificador de potência, use um cabo de alimentação e fusível de protecção de capacidade superior à corrente máxima utilizada por cada amplificador.

■ Seleção de Altifalantes

- A utilização de altifalantes com especificações de entrada mais baixas do que a potência de saída do amplificador provocaria a geração de fumo ou a avaria do equipamento.
- A impedância dos altifalantes que vão ser ligados deverá ser 2Ω ou superior (para ligações estéreo), ou 4Ω ou superior (para ligações em ponte). Quando pretender usar mais de um jogo de altifalantes, calcule a impedância combinada dos altifalantes e depois ligue altifalantes apropriados ao amplificador.



<Exemplo>

Меры предосторожности

▲ ПРЕДУПРЕЖДЕНИЕ

Во избежание травмы или пожара, примите следующие меры предосторожности:

- Монтаж и подключение данного изделия требует наличия навыков и опыта. В целях безопасности, монтаж и подключение должны производиться профессионалами.
- Во время протягивания проводов зажигания, аккумулятора или заземления, обязательно используйте провод автомобильного типа или другие провода на 5 мм² (AWG 10) или более во избежание износа провода или повреждения изоляционного покрытия провода.
- Во избежание короткого замыкания, ни в коем случае не кладите или оставляйте любые металлические предметы (например, монеты или металлические инструменты) внутри аппарата.
- Если из аппарата начинает исходить дым или странные запахи, немедленно отключите питание и обратитесь к дилеру Kenwood.
- Не прикасайтесь к аппарату во время использования, так как поверхность аппарата нагревается и может вызвать ожоги при прикосновении.

▲ ПРЕДУСТЕРЕЖЕНИЕ

Во избежание поломки устройства, примите следующие меры предосторожности:

- Убедитесь, что аппарат подключен к источнику питания 12В постоянного тока с заземлением отрицательного провода.
- Не открывайте нижние крышки аппарата.
- Не устанавливайте аппарат в местах, подверженных прямому попаданию солнечных лучей или излишнему нагреванию или влажности. Также избегайте установки в слишком пыльных местах или где есть риск попадания водяных брызгов.
- При замене предохранителя, используйте только новый предохранитель с требуемыми номинальным током. Использование предохранителя с другим номинальным током может привести к поломке аппарата.
- Во избежание короткого замыкания при замене предохранителя, сначала отсоедините жгут проводов.

▲ ПРИМЕЧАНИЕ

- При возникновении проблем во время установки, обратитесь к дилеру Kenwood.
- Если аппарат не работает соответствующим образом, обратитесь к дилеру Kenwood или в Авторизованный сервисный центр Kenwood.

Чистка аппарата

При загрязнении фронтальной панели, отключите питание и протрите панель сухой силиконовой тканью или мягкой тканью.

▲ ПРЕДУСТЕРЕЖЕНИЕ

Не протирайте панель жесткой тканью или тканью, смоченной летучими растворителями как растворитель краски или спирт. Они могут привести к появлению царапин на панели и/или вызвать отслаивание букв индикаторов.

Предотвращение истощения аккумулятора
Когда аппарат используется в позиции ACC ON без включения двигателя на ON, это приводит к выработке аккумулятора. Используйте его после включения двигателя.

Функция защиты

Функция защиты выполняется в следующих ситуациях: Данный аппарат оборудован функцией защиты для защиты данного аппарата и колонок от различных возможных поломок или проблем.

- При срабатывании функции защиты, индикатор питания отключается и усилитель перестает работать.
- При возможном коротком замыкании провода колонки.
- При возникновении выхода колонок с заземлением.
- При сбоях аппарата и отправке сигнала постоянного тока на выход колонок.
- При повышении внутренней температуры и отключении аппарата.

■ Подключение проводов

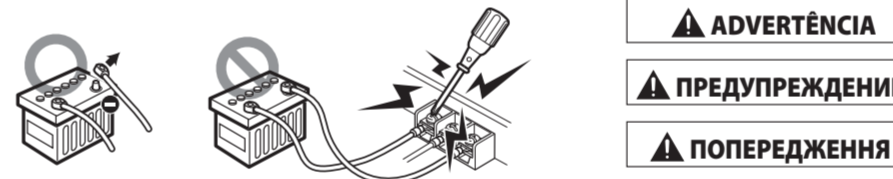
- Проведите провод аккумулятора для данного аппарата непосредственно от аккумулятора. При подключении к жгуту проводов автомобиля, это может вызвать перегорание предохранителей, др.
- При возникновении гудения от колонок при работающем двигателе, подключите фильтр линейного шума (продается отдельно) к каждому проводу аккумулятора.
- Не давайте проводу непосредственно соприкасаться с краем листовой стали, используя изолирующие втулки.
- Подключите провод заземления к металлической части шасси автомобиля, действующей в качестве электрического заземления, передающей электричество на отрицательный терминал (-) аккумулятора. Не включайте питание, пока не подключен провод заземления.
- Обязательно установите защитный предохранитель в кабель питания возле аккумулятора. Защитный предохранитель должен обладать таким-же номинальным током, как и номинальный ток предохранителя аппарата, или обладать большим номинальным током.
- Для кабеля питания и заземления, используйте кабель питания автомобильного типа (термостойкий). (Используйте кабель питания с диаметром 5 мм² (AWG 10) или больше).
- Если будет использоваться более одного усилителя мощности, используйте провод питания и защитный предохранитель с пропускной способностью, превышающей общий максимальный электрический ток, выводимый каждым усилителем.

■ Выбор колонок

- Использование колонок с номинальными входными значениями ниже выходной мощности усилителя может вызвать появление дыма или поломку оборудования.
- Подключаемые колонки должны обладать импедансом 2Ω или больше (для стереофонических подключений), или 4Ω или больше (для соединенных мостом). Если будет использоваться более одной акустической системы, рассчитайте общий импеданс колонок и затем подключите подходящие колонки к усилителю.



Сопеão / Подключение / Підключення



▲ ADVERTÊNCIA

Uma atenção ao especial deve ser exercida para realizar um bom contacto eléctrico entre a saída do amplificador e os terminais de altifalantes. Ligações mal feitas ou frouxas podem causar falhas ou queimaduras no terminal, devido a alta potência que o amplificador é capaz de servir.

▲ CUIDADO

- Caso o som não seja emitido normalmente, desligar a alimentação imediatamente e verificar as conexões.
- Não deixe de desligar a alimentação antes de mudar o ajuste de qualquer um dos computadores.
- No caso da queima dum fusível, verificar os cabos para ver se há curto-circuito, e substituir o fusível por um da mesma classe.
- Confirmar que não há cabos desconectados nem conectores em contacto com a carroceria do automóvel. Para evitar curto-circuito, não remover a cobertura dos cabos não conectados nem dos conectores.
- Conectar os cabos de altifalante aos conectores apropriados separadamente. O uso do cabo negativo do altifalante ou dos cabos de altifalante de massa em contacto com a carroceria do automóvel pode causar mau funcionamento deste aparelho.
- Depois de terminada a instalação, confirmar que as lâmpadas de freio, indicadores de direcção do automóvel e o limpador do pára-brisas estão funcionando adequadamente.

▲ ПРЕДУПРЕЖДЕНИЕ

Особое внимание нужно уделить выполнению хорошего электрического контакта на выходных терминалах усилителя и терминалах колонок. Плохие или ненадежные подключения могут привести к образованию искры или спорадично термальных по причине предельно высокой мощности, выводимой от усилителя.

▲ ПРЕДУСТЕРЕЖЕНИЕ

- Если звучание не осуществляется соответствующим образом, немедленно отключите питание и проверьте подключения.
- Обязательно отключите питание перед изменением настройки любого переключателя.
- При перегорании предохранителя, проверьте провода на наличие короткого замыкания, затем замените предохранитель на другой с одинаковым номинальным током.
- Убедитесь, что никакие неподключенные провода или коннекторы не соприкасаются с кузовом машины. Во избежание коротких замыканий, не извлекайте крышки с неподключенных проводов или коннекторов.
- Подключите провода колонок к соответствующим коннекторам колонок раздельно. Общее использование металлического кузова автомобиля для отрицательного провода колонок и проводов заземления колонок может привести к сбоям данного аппарата.

Запобіжні засоби

▲ ПОПЕРЕДЖЕННЯ

Щоб уникнути травм або пожежі, прийміть наступні запобіжні засоби:

- Монтаж та підключення цього виробу потребує спеціальних навичок та досвіду. В цілях безпеки, монтаж і підключення повинні проводитися професіоналами.
- Під час протягування дротів запалення, аккумулятора або заземлення, обов'язково використовуйте дроти автомобільного типу або інші дроти на 5 мм² (AWG 10) або більше, щоб уникнути зносу дроту або пошкодження ізоляційного покриття дроту.
- Щоб уникнути короткого замикання, ні в якому разі не кладіть та не залишайте будь-які металеві предмети (наприклад, монети або металічні інструменти) всередині апарату.
- Якщо Ви побачили дим, що виходить з апарату, або почувли дивні запахи, негайно відключіть живлення та зверніться до дилера Kenwood.
- Не торкайтеся апарату під час використання, оскільки його поверхня нагрівається та може спричинити опіки, якщо доторкнутися до неї.

▲ ПОПЕРЕДЖЕННЯ

Щоб уникнути поломки пристрою, прийміть наступні запобіжні засоби:

- Переконайтеся, що апарат підключено до джерела постійного току з напругою 12В із заземленням негативного дроту.
- Не відкривайте нижні кришки апарату.
- Не встановлюйте апарат в місцях, що відкриті для прямих сонячних променів або сильно нагріваються, та у вологих місцях. Також не встановлюйте апарат у захищених місцях або в місцях, де є ризик попадання водяних брызгов.
- Під час заміни запобіжника використовуйте тільки нові запобіжники із потрібним номінальним струмом.
- Використання запобіжника з іншим номінальним струмом може призвести до несправності апарату.
- Щоб запобігти короткому замиканню під час заміни запобіжника, спочатку від'єднайте джгут дротів.

▲ ПРИМІТКА

- При виникненні проблем під час установки, зверніться до дилера Kenwood.
- Якщо апарат не працює належним чином, зверніться до дилера Kenwood.

Чищення апарату

В разі забруднення фронтальної панелі, відключіть живлення та витріть панель сухою силіконовою або м'якою тканиною.

▲ ПОПЕРЕДЖЕННЯ

Не протирайте панель жорсткою тканиною, або тканиною, що змочена у таких легких роздільниках, як роздільники фарби або спирт. Вони можуть призвести до виникнення подряпин на панелі та/або спричинити відшарування літр індикаторів.

Попередження виснаження аккумулятора

Використання апарату в положенні ACC ON при вимкненому двигуні може призвести до виснаження аккумулятора. Тому використовуйте його тільки після вимкнення двигуна.

Система захисту

Система захисту включається в наступних випадках: Цей апарат оснащено системою захисту, що захищає апарат та колонки від різних можливих несправностей та проблем.

Після спрацювання системи захисту індикатор живлення відключиться, і підсилювач пересте працювати.

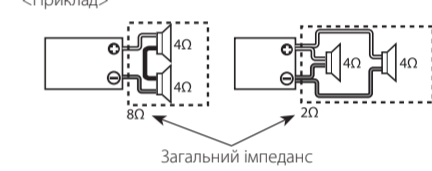
- При виникненні можливості короткого замикання дроту колонок.
- Якщо вихід колонок торкається заземлення.
- У разі збоїв в роботі апарату і відправці сигналу постійного струму на вихід колонок.
- У разі підвищення внутрішньої температури та виключення апарату.

■ Підключення дротів

- Витягніть дріт аккумулятора для цього апарату безпосередньо від аккумулятора. При підключенні до джгуту дротів автомобіля це може призвести до перегорання запобіжників та інших проблем.
- При виникненні гудіння від колонок при працюючому двигуні, підключіть фільтр лінійного шуму (продается окремо) до кожного дроту аккумулятора.
- Не давайте дроту безпосередньо торкатися краю листової сталі, використовуючи ізоляційні втулки.
- Підключіть дріт заземлення до металевих частини шасі автомобіля, що діє як електричне заземлення та передає електрику на негативний терминал (-) аккумулятора. Не викайте живлення до підключення дроту заземлення.
- Обов'язково встановіть захисний запобіжник в кабель живлення біля аккумулятора. Номінальний струм захисного запобіжника має бути більше або дорівнювати номінальному струму запобіжника апарату.
- В якості кабель живлення та заземлення використовуйте кабель живлення автомобільного типу (термостійкий). (Використовуйте кабель живлення діаметром 5 мм² (AWG 10) або більше).
- При застосуванні декількох підсилювачів потужності використовуйте дріт живлення та захисний запобіжник із пропускнуою здатністю, що перевищує загальний максимальний електричний струм, що проводиться кожним підсилювачем.

■ Вибір колонок

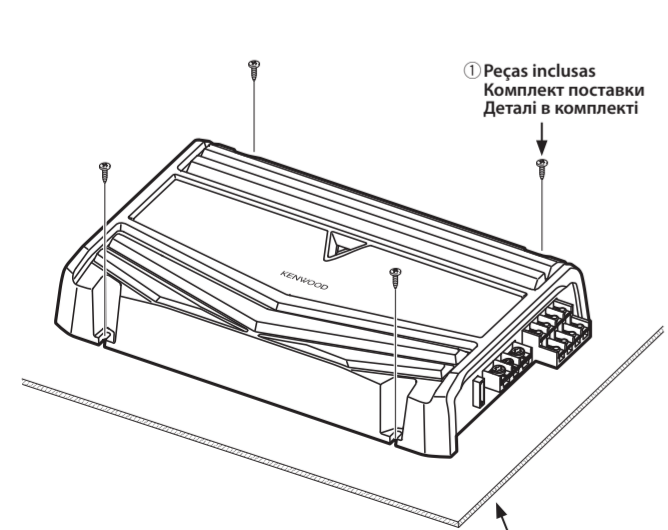
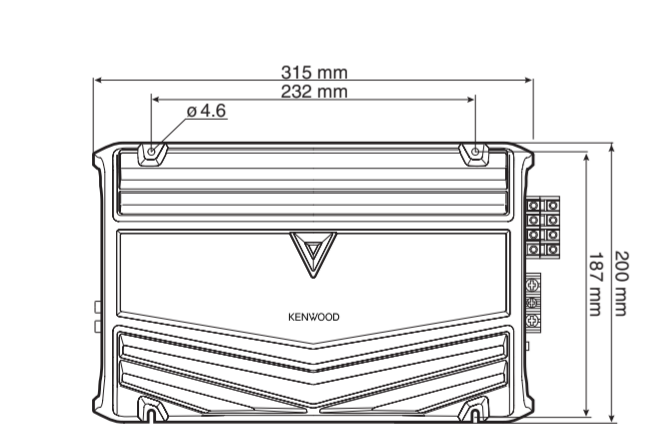
- Використання колонок з номінальними входними значеннями нижче вихідної потужності підсилювача може викликати появу диму або поломку обладнання.
- Колонки, що підключаються, повинні володіти імпедансом 2Ω або більше (для стереофонічних підключень), або 4Ω або більше (для з'єднань мостом). Якщо використовуватиметесь більш за одну акустичну систему, розрахуйте загальний імпеданс колонок і потім підключіть відповідні колонки до підсилювача.



Instalação / Установка / Установка

■ Acessórios / Принадлежности / Аксессуары

①		Parafusos perfurantes / Самонарезные винты / Самонарізні гвинти	4
②		Cabo de entrada de nível de altifalante / Кабель входа высокого уровня колонок / Кабель входу рівня колонок	1



Quadro de instalação, etc. (espessura: 15 mm ou mais)
Установочная панель, др. (толщина: 15 мм или более)
Установочная панель, ін. (товщина: 15 мм та більше)

Procedimento de instalação

Tendo em vista que há uma grande variedade de ajustes e conexões possíveis dependendo de sua aplicação, leia o manual de instruções detidamente para seleccionar o ajuste apropriado e a conexão correcta.

1. Remova a chave da ignição e desconecte o terminal negativo (-) da bateria para evitar curto-circuitos.
2. Ajuste a unidade de acordo com o modo desejado.
3. Conecte os cabos de entrada e saída das unidades.
4. Conecte os cabos dos altifalante.
5. Conecte o cabo de alimentação, o cabo de controlo de alimentação e o cabo massa, nesta ordem.
6. Instale os acessórios de instalação da unidade.
7. Ligue a unidade.
8. Conecte o terminal negativo (-) da bateria.

▲ CUIDADO

- Não instale nos locais abaixo: (Local instável; Num local que interfira com a condução; Num local húmido; Num local poeirento; Num local quente; Num local sujeito aos raios solares; Num local sujeito a ar quente)
- Não instale a unidade debaixo dum tapete. Caso contrário o aumento de temperatura pode danificar esta unidade.
- Instale esta unidade num local com fácil dissipação de calor. Uma vez instalada, não colocar nada sobre a unidade.
- A superfície do amplificador ficará quente durante o seu funcionamento. Instale o amplificador num local onde pessoas, resinas e outras substâncias sensíveis ao calor não entrem em contacto com o mesmo.
- Ao fazer um orifício debaixo de um assento, no porta-bagagens, ou em qualquer outro ponto da viatura, verifique se não há perigo do outro lado, tal como depósito de gasolina, tubagem de travões, cablagens eléctricas, e tome o cuidado de não fazer riscos ou outros danos.
- Não instale perto do painel de instrumentos, tabuleiro posterior, ou partes de segurança dos air-bags.
- A instalação na viatura deverá ser feita firmemente num local que não obstrua a condução. Se a unidade se soltar em consequência de um choque e atingir uma pessoa ou um elemento de segurança, tal poderá provocar ferimentos ou um acidente.
- Depois de instalar a unidade, certifique-se de que o equipamento eléctrico, tais como lâmpadas de freio, indicadores de direcção do automóvel e o limpador do pára-brisa estão a funcionar adequadamente.

Процедура установки

Так как существует большое разнообразие возможных настроек и подключений в соответствии с использованием, внимательно изучите инструкцию по эксплуатации и выберите соответствующую настройку и подключение.

1. Извлеките ключ зажигания и отсоедините отрицательный терминал (-) аккумулятора во избежание короткого замыкания.
2. Установите аппарат в соответствии с предлогаемым использованием.
3. Подключите входной и выходной провода аппаратов.
4. Подключите провода колонок.
5. Подключите провод питания, провод управления питанием и провод заземления в таком порядке.
6. Прикрепите установочные детали к аппарату.
7. Прикрепите аппарат.
8. Подключите отрицательный терминал (-) аккумулятора.

▲ ПРЕДУСТЕРЕЖЕНИЕ

- Не устанавливайте в местах ниже; (Неустойчивые места, Места, мешающие вождению, Места, подверженные увлажнению, Пыльные места, Места, подверженные нагреванию, Места, подверженные прямому попаданию солнечных лучей, Места, подверженные воздействию горячего воздуха).
- Не устанавливайте аппарат под коврик. В противном случае это приведет к нагреванию и возможной поломке аппарата.
- Устанавливайте данный аппарат в местах, где тепло может легко выводиться. После установки, не ложите никаких предметов на поверхность аппарата.
- Температура поверхности усилителя нагревается во время использования. Устанавливайте аппарат в месте, где тепло может легко выводиться.
- При открытии отверстия под сиденьем, внутри багажника, или еще где-либо на автомобиле, убедитесь в отсутствии опасных веществ (таких как бензин, трубки или жгут проводов, и соблюдайте предосторожность во избежание задний полки или других повреждений).
- Не устанавливайте возле панели приборов, задней полки, или деталей безопасности воздушных подушек.
- Установка на автомобиле предусматривает надежное закрепление аппарата на месте, где не будут создаваться препятствия вождению.
- Если аппарат высвобождается из-за толчков и ударов по человеку или детали безопасности, это может привести к травме или аварии.
- После установки аппарата, убедитесь, что электрооборудование как тормозные лампы, сигналы поворота и дворники работают как обычно.

Процедура установки

Оскільки існує багато різних налаштувань та підключень в залежності від використання, уважно вивчіть інструкцію з експлуатації та виберіть відповідні налаштування та підключення.

1. Вийміть ключ запалення та від'єднайте негативний терминал (-) аккумулятора, щоб запобігти короткому замиканню.
2. Встановіть апарат у відповідності до того, як він буде використовуватися.
3. Підключіть вхідні та вихідні дроти апарату.
4. Підключіть дроти колонок.
5. Підключіть дріт живлення, дріт керування живленням та дріт заземлення в цьому порядку.
6. Прикріпіть установочні деталі до апарату.
7. Прикріпіть апарат.
8. Підключіть негативний терминал (-) аккумулятора.

▲ ПОПЕРЕДЖЕННЯ

- Не встановлюйте в місцях, зазначених нижче. (Нестійкі місця, Місця, що перешкоджають водієві, Вологі місця, Пилні місця, Місця, що нагріваються, Місця, відкриті для прямих сонячних променів, Місця, відкриті для гарячого повітря).
- Не встановлюйте апарат під килимком. Це може призвести до нагрівання та несправності апарату.
- Встановіть апарат там, де тепло може бути легко виведене.
- Після установки не кладіть ніяких предметів на поверхню апарату.
- Температура поверхні підсилювача збільшується під час використання.
- Встановлюйте підсилювач в місцях, де люди, сірля або інші предмети до тепла речовини не зможуть контактувати з апаратом.
- При відкритті отвору під сидінням, всередині багажника або будь-де в автомобілі переконайтеся у відсутності небезпечних об'єктів на протилежній стороні, наприклад бензобаку, гальмівних трубок або джгутів дротів. Також слід бути обережним, щоб не виникли подряпини та інші пошкодження.
- Не встановлюйте апарат біля панелі приладів, задньої полки або деталей подушок безпеки.
- Установка на автомобілі передбачає надійне закріплення апарату на місці, де він не буде створювати перешкоди під час водіння. Якщо апарат від'єднається в наслідок поштовхів та ударів людину або деталі безпеки, це може призвести до травми або аварії.
- Після установки апарату переконайтеся, що також електрообладнання, як лампи, сигнали повороту та склоочишувачі працюють нормально.

▲ ADVERTÊNCIA

Para evitar incêndios devido a curto-circuito nos fios, conecte um elo fusível ou um disjuntor próximo do terminal positivo (+) da bateria.

▲ ПРЕДУПРЕЖДЕНИЕ

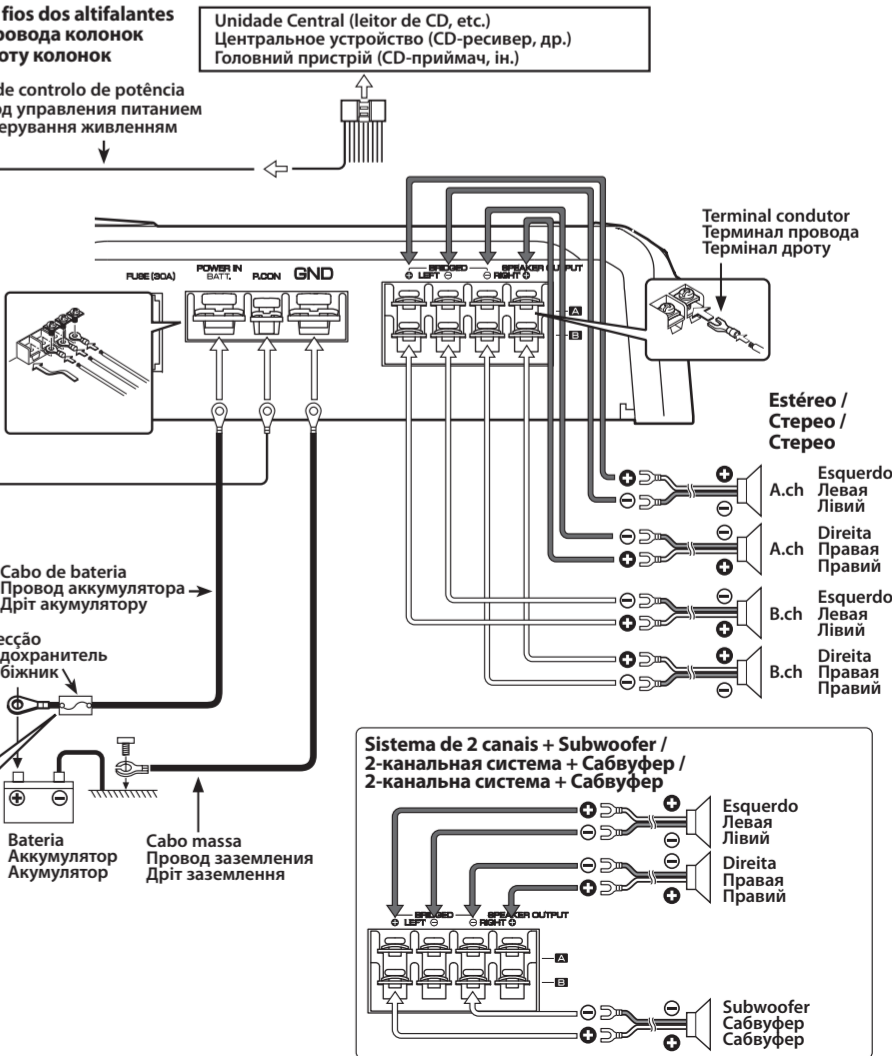
Во избежание пожара по причине короткого замыкания в проводах, подключите плавкий предохранитель или выключатель возле положительного терминала аккумулятора.

▲ ПОПЕРЕДЖЕННЯ

Щоб уникнути пожежі унаслідок короткого замикання в проводах, підключіть плавкий запобіжник або вимикач біля позитивного терминалу аккумулятора.

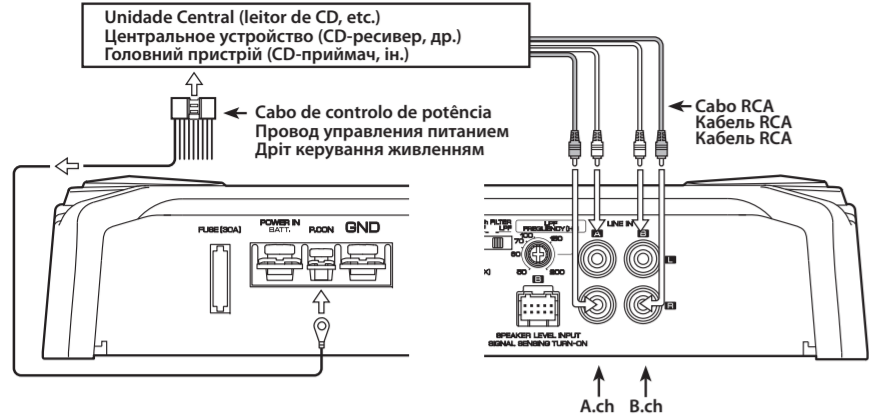
Remover a chave da ignição e desconectar o terminal negativo (-) da bateria para evitar curto-circuito.

Извлеките ключ зажигания и отсоедините отрицательный терминал (-) аккумулятора во избежание короткого замыкания. Вийміть ключ запалення та від'єднайте негативний терминал (-) аккумулятора, щоб запобігти короткому замиканню.

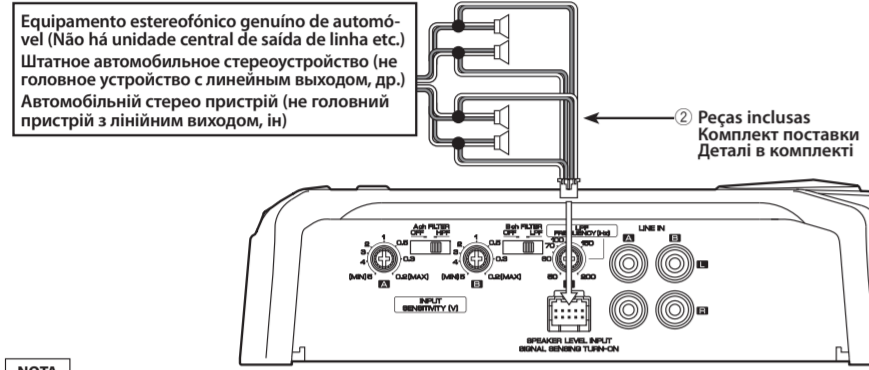


Conexão / Подключение / Підключення

- Conexão de cabo RCA
- Подключения кабеля RCA
- Підключення кабелю RCA

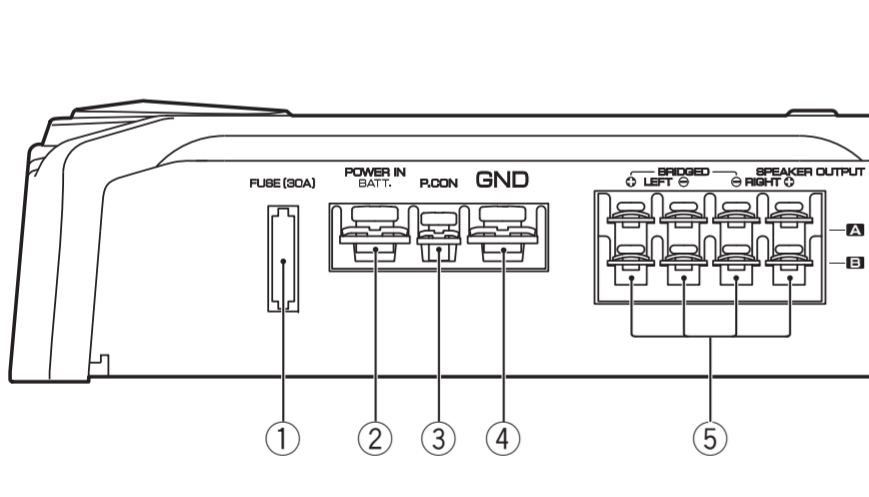


- Conexão de entrada de nível de altifalante
- Подключения входа уровня колонок
- Підключення входу рівня колонок



NOTA
Не підключайте кабелі та дроти одночасно до віхідних гнізд кабелю RCA та терміналу входу рівня колонок, оскільки це може призвести до несправності.
ПРИМЕЧАНИЕ
Не подключайте кабели и провода одновременно к входным гнездам кабеля RCA и терминалу входа уровня колонок, так как это может вызвать сбои или поломку.
ПРИМІТКА
Не підключайте кабелі та дроти одночасно до віхідних гнізд кабелю RCA та терміналу входу рівня колонок, оскільки це може призвести до несправності.

Controlos / Органы управления / Органи керування



- Fusível (30 A)
- NOTA
- Terminal de controlo de corrente (R.PON)
- Terminal de massa (GND)
- Terminais de saída de altifalante (SPEAKER OUTPUT) (A.ch/B.ch)
- Ligações estéreo: Quando desejar usar a unidade como amplificador estéreo, serão usadas ligações estéreo. Consulte as especificações no manual de instruções da unidade central com relação ao nível de pré-saída.
- Comutador de filtragem (FILTER) (A.ch)
- Comutador de filtragem (FILTER) (B.ch)
- Terminal de entrada de nível de altifalante (SPEAKER LEVEL INPUT)
- Comutador de filtragem (FILTER) (A.ch/B.ch)
- Indicador de alimentação

Este aparelho é um amplificador de 4 canais que consiste de 2 amplificadores numa mesma unidade, os quais são denominados amplificador "A" e amplificador "B". Este aparelho é uma unidade compatível com uma grande variedade de sistemas, combinando os comutadores e funções descritos a seguir.

Se não conseguir encontrar o fusível com a capacidade especificada na sua loja etc., consulte o revendedor Kenwood.

Quando desejar usar a unidade como amplificador de bateria (POWER IN BATT).

Controla a activação/desactivação da unidade.

Controla a corrente da unidade. Certifique-se de que está ligado a todos os sistemas.

Consulte as «Especificações» no manual de instruções da unidade central com relação ao nível de pré-saída.

Este comutador permite a filtragem dos sinais de saída dos altifalantes.

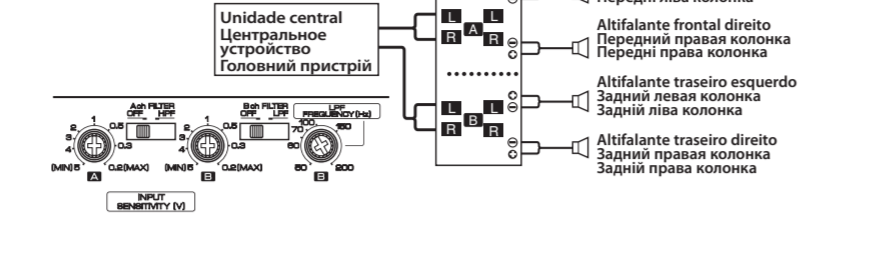
Este comutador permite a filtragem dos sinais de saída dos altifalantes.

Quando a alimentação é ligada e desligada conforme a unidade detecta o sinal de entrada (SIGNAL SENSING TURN-ON). O equipamento estéreo genuíno do automóvel deve ter uma saída de potência máxima de pelo menos 50 W. A alimentação é ligada e desligada conforme a unidade detecta o sinal de entrada (SIGNAL SENSING TURN-ON). Portanto não é necessário ligar o cabo de controle de alimentação.

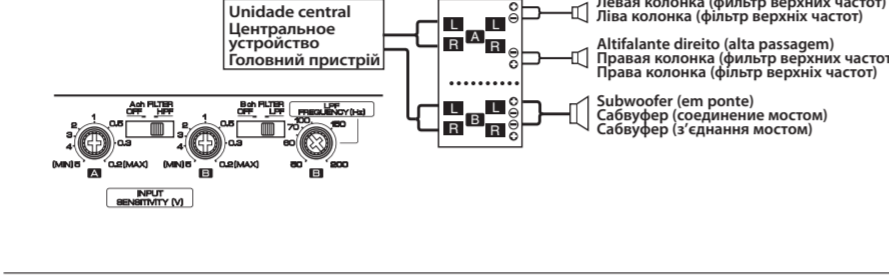
Quando a alimentação é ligada, esta indicação acende.

Exemplos de sistema / Примеры систем / Приклади систем

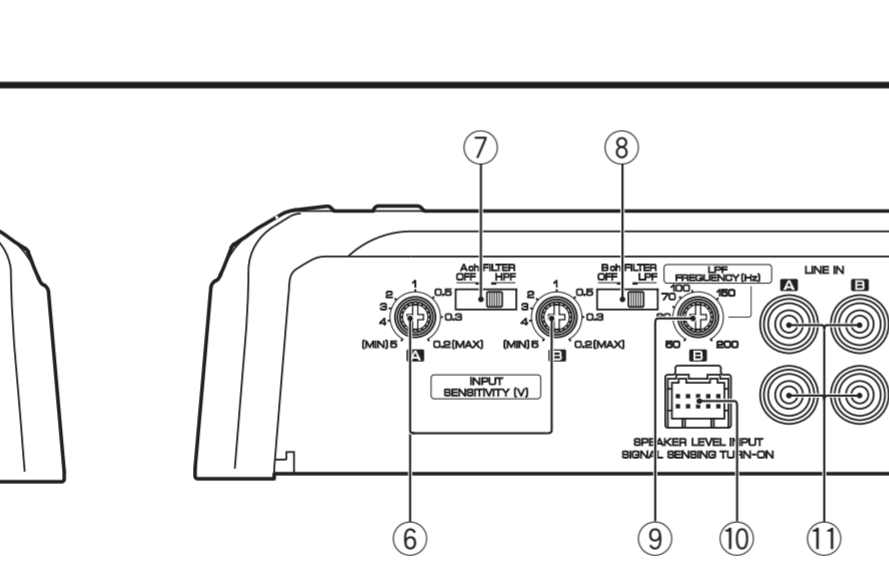
- Sistema de 4 canais
- 4-канальная система
- 4-канальна система



- Sistema de 2 canais + Subwoofer
- 2-канальная система + Сабвуфер
- 2-канальна система + Сабвуфер



CE	Declaration of Conformity with regard to the RoHS Directive 2011/65/EU
Importeur	JVC KENWOOD Corporation 3-12 Moriya-cho, Kanagawa-ku, Yokohama-shi, Kanagawa, 221-0022, Japan
Importeur	Kenwood Electronics UK Ltd. Kenwood House, Dwigth Road, Watford, Hertfordshire, WD18 9EB United Kingdom
Importeur	Kenwood Electronics Deutschland GmbH Konrad-Adenauer-Allee 1-11, D-61118 Bad Vilbel Deutschland
Importeur	JVC KENWOOD Iberica, S.A. Carretera de Rubí, 88 Planta 1A, 08174 Sant Cugat del Valles, Barcelona Spain
Importeur	JVC KENWOOD Nederland B.V. Amsterdamsweg 37, 1422 AC Uithoorn Nederland
Importeur	Kenwood Electronics France S.A. LETOILE PARIS NORD 2, 50 Allée des Impressionistes BP 58416 VILLEPINTE, 95944 ROISSY CH DE GAULLE CEDEX France
Importeur	JVC KENWOOD Italia S.p.A. Via G. Sirtori 7/9, 20129 Milano Italia
Importeur	JVC KENWOOD Belgium N.V. Luuvenseteweg 248J, 1800 Vilvoorde Belgium
Importeur	JVC KENWOOD Corporation 3-12 Moriya-cho, Kanagawa-ku, Yokohama-shi, Kanagawa, 221-0022, Japan



- Fusível (30 A)
- NOTA
- Terminal de controlo de corrente (R.PON)
- Terminal de massa (GND)
- Terminais de saída de altifalante (SPEAKER OUTPUT) (A.ch/B.ch)
- Ligações estéreo: Quando desejar usar a unidade como amplificador estéreo, serão usadas ligações estéreo. Consulte as especificações no manual de instruções da unidade central com relação ao nível de pré-saída.
- Comutador de filtragem (FILTER) (A.ch)
- Comutador de filtragem (FILTER) (B.ch)
- Terminal de entrada de nível de altifalante (SPEAKER LEVEL INPUT)
- Comutador de filtragem (FILTER) (A.ch/B.ch)
- Indicador de alimentação

Declaração de conformidade relativa à Directiva EMC 2004/108/EC

Fabricante: JVC KENWOOD Corporation
3-12, Moriyocho, Kanagawa-ku, Yokohamashi, Kanagawa, 221-0022, Japan

Representante na UE: JVC KENWOOD Nederland B.V.
Amsterdamsweg 37, 1422 AC UITHOORN, Holanda

Informação sobre a forma de deitar fora Equipamento Eléctrico ou Electrónico Velho (aplicável nos países que adoptaram sistemas de recolha de lixo separado)

Produtos com o símbolo (caixote do lixo com um X) não podem ser detitados fora junto com o lixo doméstico. Equipamentos eléctricos ou electrónicos velhos deverão ser conectados num local capaz de o fazer bem assim como os seus subprodutos. Contacte as autoridades locais para se informar de um local de reciclagem próximo de si. Reciclagem e tratamento de lixo correctos ajudam a poupar recursos e previnem efeitos prejudiciais na nossa saúde e no ambiente.

Este produto não é instalado pelo fabricante de um veículo na linha de produção, nem pelo importador profissional de um veículo para um Estado Membro da UE.

EAC

Data изготовления (mesец/год) находится на этикетке устройства.

В соответствии с Законом Российской Федерации "О защите прав потребителей" срок службы (годности) данного товара "по истечении которого он может представлять опасность для жизни, здоровья потребителя, причинять вред его имуществу или окружающей среде" составляет семь (7) лет со дня производства. Этот срок является временем, в течение которого потребитель данного товара может безопасно им пользоваться при условии соблюдения инструкции по эксплуатации данного товара, проводя необходимое обслуживание, включающее замену расходных материалов и/или соответствующее ремонтное обслуживание в специализированном сервисном центре. Дополнительные косметические материалы к данному товару, поставляемые вместе с ним, могут храниться в течение двух (2) лет со дня его производства. Срок службы (годности), кроме срока хранения дополнительных косметических материалов, упомянутых в предыдущих двух пунктах, не затрагивает никаких других прав потребителя, в частности, гарантийного свидетельства KENWOOD, которое он может получить в соответствии с законом о правах потребителя или других законов, связанных с ним.

Декларація про Відповідність Вимогам Технічного Регламенту Обмеження Використання деяких Небезпечних Речовин в електричному та електронному обладнанні (затвердженого Постановою №1057 Кабінету Міністрів України)

Вибір відповідає вимогам Технічного Регламенту Обмеження Використання деяких Небезпечних Речовин в електричному та електронному обладнанні (ТР ОБНР).

Вміст небезпечних речовин у випадках, не обумовлених в Додатку №2 ТР ОБНР:

- свинцеві (Pb) – не перевищує 0.1 % ваги речовини або в концентрації до 1000 частин на мільйон;
- кадмій (Cd) – не перевищує 0.01 % ваги речовини або в концентрації до 100 частин на мільйон;
- ртуть (Hg) – не перевищує 0.1 % ваги речовини або в концентрації до 1000 частин на мільйон;
- шестивалентний хром (Cr6+) – не перевищує 0.1 % ваги речовини або в концентрації до 1000 частин на мільйон;
- полібромбіфеніли (PBB) – не перевищує 0.1% ваги речовини або в концентрації до 1000 частин на мільйон;
- полібромдифенілої ефіри (PBDE) – не перевищує 0.1 % ваги речовини або в концентрації до 1000 частин на мільйон.

Guia de Diagnóstico

O que pode parecer como defeito ou mau funcionamento no seu aparelho pode ser apenas o resultado de uma pequena falha de operação ou na fiação. Antes de chamar um técnico para consertá-lo, verifique primeiro na seguinte tabela os possíveis problemas.

PROBLEMA	CAUSA PROVÁVEL	SOLUÇÃO
Ausência de som (não há som num lado) (Fusível queimado)	<ul style="list-style-type: none">O cabo de entrada/saída está desconectado.O circuito de protecção pode estar activado.O volume está demasiado alto.O cabo do altifalante está em curto-circuito.	<ul style="list-style-type: none">Conectar correctamente o cabo de entrada/saída.Verificar as conexões referindo-se à «Função de protecção».Substitua o fusível e use menor volume.Depois de verificar o fio do altifalante e substitua a causa do curto-circuito, substitua o fusível.
O nível de saída é muito baixo (ou alto).	<ul style="list-style-type: none">O controlo de ajuste de sensibilidade de entrada não está ajustado à posição correcta.	<ul style="list-style-type: none">Ajustar o controlo correctamente conforme indicado em «Controlos».
A qualidade do som é baixa. (o som sai destorcido)	<ul style="list-style-type: none">Os cabos de altifalantes estão conectados com a polaridade (+ / -) invertida.Um cabo de altifalante está preso por um parafuso na carroceria do automóvel.Os comutadores podem estar ajustados incorrectamente.	<ul style="list-style-type: none">Conectá-los apropriadamente verificando a polaridade (+ / -) dos terminais e os cabos também.Conectar o cabo de altifalante novamente de modo que não fique preso por nada.Ajustar os comutadores apropriadamente de acordo com «Controlos».

Vозможные неисправности и способы их устранения

Что может казаться неисправностью аппарата, на самом деле может быть вызвано лишь небольшой ошибкой в управлении или подключении проводов. Перед обращением в ремонтную мастерскую, сначала проверьте следующую таблицу на наличие возможных проблем.

НЕИСПРАВНОСТЬ	ПРИЧИНА	СПОСОБ УСТРАНЕНИЯ
Отсутствует звучание. (Перегорел предохранитель.)	<ul style="list-style-type: none">Отсоединены входные (или выходные) кабели.Могла быть задействована схема защиты.Слишком высокий уровень громкости.Короткое замыкание в кабеле колонки.	<ul style="list-style-type: none">Подключите входные (или выходные) кабели.Проверьте подключения, как указано в «Функция защиты».Замените предохранитель и установите низкий уровень громкости.После проверки кабеля колонки и устранения причины короткого замыкания замените предохранитель.
Слишком малый выходной уровень (или слишком большой).	<ul style="list-style-type: none">Регулятор чувствительности входа не установлен на правильную позицию.	<ul style="list-style-type: none">Отрегулируйте регулятор соответствующим образом, как указано в «Органы управления».
Плохое качество звучания. (Звучание искажено.)	<ul style="list-style-type: none">Провода колонок подключены с неправильной полярностью (+ / -).Провод колонки зажат винтом кузовной автомобильной.Переключатели соответствующим образом неправильно.	<ul style="list-style-type: none">Подключите их соответствующим образом, внимательно проверив терминалы (+ / -) и провода.Подключите провод колонки заново таким образом, чтобы он не был зажат чем-либо.Установите переключатели соответствующим образом, как указано в разделе «Органы управления».

Можливі несправності та їх усунення

Те, що може здатися несправністю апарату, насправді може бути викликано незначною помилкою в керуванні або підключенні дротів. Перед тим, як звернутися до ремонтної майстерні, перегляньте наступну таблицю можливих несправностей.

НЕСПРАВНОСТІ	ПРИЧИНА	СПОСІБ УСУНЕННЯ
Відсутній звук. (Згорів запобіжник.)	<ul style="list-style-type: none">Від'єднані вхідні (або вихідні) кабели.Спрацювала схема захисту.Зависокий рівень гучності.Коротке замикання в кабелі колонки.	<ul style="list-style-type: none">Підключіть вхідні (або вихідні) кабели.Перевірте підключення згідно з інструкціями, наведеними в розділі «Система захисту».Замініть запобіжник та встановіть низький рівень гучності.Після перевірки кабелю колонки та усунення причини короткого замикання замініть запобіжник.
Замалий вихідний рівень (або зависокий).	<ul style="list-style-type: none">Регулятор чутливості входу не встановлено в правильне положення.	<ul style="list-style-type: none">Відрегулюйте положення регулятора належним чином, як описано в розділі «Органи керування».
Погана якість звуку. (Спотворений звук.)	<ul style="list-style-type: none">Дроти колонок підключені з неправильною полярністю (+ / -).Дріт колонки затиснутий гвинтом кузову автомобіля.Перемикачі встановлені в невірні положення.	<ul style="list-style-type: none">Підключіть їх належним чином, ретельно перевіривши термінали (+ / -) та дроти.Підключіть дроти колонки так, щоб він не затискався.Встановіть перемикачі у відповідні положення, як це описано в розділі «Органи керування».

Especificações

As especificações podem ser alteradas sem prévia notificação.

Secção de áudio

Saída de potência nominal (+B = 14,4V)

Estéreo (4 Ω)40 W x 4 (20 Hz – 20 kHz ≤ 1,0 % THD)

Estéreo (2 Ω)60 W x 4 (1 kHz ≤ 1,0 % THD)

Em ponte (4 Ω)130 W x 2 (1 kHz ≤ 1,0 % THD)

Impedância de altifalante4 Ω (2 Ω – 8 Ω tolerável)

(Ligações em ponte: 4 Ω – 8 Ω tolerável)

Resposta de frequência (+0, –3 dB)5 Hz – 50 kHz

Sensibilidade de entrada (RCA)0,2 V – 5,0 V

Relação sinal/ruído100 dB

Impedância de entrada10 kΩ

Frequência de filtro de baixa passagem (-24 dB/oct.) (canal B)50 Hz – 200 Hz (variável)

Frequência de filtro de alta passagem (-12 dB/octava)(A canal)80 Hz

Geral

Tensão operacional14,4 V (11 – 16 V tolerável)

Consumo de energia18 A

Dimensões de instalação (L x A x P)315 x 56 x 200 mm

Peso2,1 kg

Tехнические характеристики

Технические характеристики могут изменяться без уведомления.

Раздел аудио

Номинальная выходная мощность (+B = 14,4 В)

Стерео (4 Ω)40 Ватт x 4 (20 Гц – 20 кГц ≤ 1,0 % КНИ)

Стерео (2 Ω)60 Ватт x 4 (1 кГц ≤ 1,0 % КНИ)

Соединение мостом (4 Ω)130 Ватт x 2 (1 кГц ≤ 1,0 % КНИ)

Импеданс колонок4 Ω (2 Ω – 8 Ω допустимо)

(Соединение мостом: 4 Ω – 8 Ω допустимо)

Частотная характеристика (+0, –3 дБ)5 Гц – 50 кГц

Чувствительность вход (RCA)0,2 В – 5,0 В

Соотношение сигнал-шум100 дБ

Импеданс вход10 кΩ

Частота фильтра нижних частот (-24 дБ/окт.) (канал B)50 Гц – 200 Гц (аминна)

Частота фильтру верхних частот (-12 дБ/окт.) (канал A)80 Гц

Общая часть

Рабочее напряжение14,4 В (допустимо 11 – 16 В)

Энергопотребление18 А

Габариты (Ш x в x Г)315 x 56 x 200 мм

Вес2,1 кг

Технічні характеристики

Технічні характеристики можуть бути змінені виробником без повідомлення.

Розділ аудіо

Номинальна вихідна потужність (+B = 14,4 В)

Стерео (4 Ω)40 Ватт x 4 (20 Гц – 20 кГц ≤ 1,0 % ПКВ)

Стерео (2 Ω)60 Ватт x 4 (1 кГц ≤ 1,0 % ПКВ)

З'єднання мостом (4 Ω)130 Ватт x 2 (1 кГц ≤ 1,0 % ПКВ)

Імпеданс колонок4 Ω (2 Ω – 8 Ω допустимо)

(З'єднання Мостом: 4 Ω – 8 Ω допустимо)

Частотна характеристика (+0, –3 дБ)5 Гц – 50 кГц

Чутливість входу (RCA)0,2 В – 5,0 В

Співвідношення сигнал-шум100 дБ

Імпеданс входу10 кΩ

Частота фільтру нижніх частот (-24 дБ/окт.) (канал B)50 Гц – 200 Гц (перемінна)

Частота фільтру верхніх частот (-12 дБ/окт.) (канал A)80 Гц

Загальна частина

Робоча напруга14,4 В (допустимо 11 – 16 В)

Енергоспоживання18 А

Габарити (Ш x в x Г)315 x 56 x 200 мм

Вага2,1 кг