

KENWOOD

КАС-9152D

КАС-9102D

КАС-8152D

КАС-8102D

УСИЛИТЕЛЬ МОЩНОСТИ КАНАЛА САБВУФЕРА ИНСТРУКЦИЯ ПО ЭКСПЛУАТАЦИИ

KENWOOD CORPORATION

Уделите время для прочтения этой инструкции по эксплуатации. Ознакомление с процедурами установки и эксплуатации поможет Вам наиболее эффективно использовать Ваш усилитель.

Для записей

В приведенной ниже строке и в гарантийный талон запишите серийный номер, нанесенный на задней панели усилителя мощности. При обращении к дилеру KENWOOD за информацией или обслуживанием Вашего устройства сообщайте номер модели и серийный номер.

Модель КАС-9152D/9102D/8152D/8102D

Серийный номер _____



Меры безопасности

ПРЕДУПРЕЖДЕНИЕ

Чтобы предотвратить получение травм и/или возникновение огня, соблюдайте следующие меры безопасности:

- При удлинении кабелей аккумулятора, системы зажигания или заземления всегда убеждайтесь в том, что используется специальный кабель сечением 8 кв.мм (AWG 8) или более. Это необходимо соблюдать для того, чтобы избежать деформации или повреждения изоляции кабеля.
- Чтобы предотвратить возникновение короткого замыкания, не допускайте попадания внутрь усилителя никаких металлических предметов (например, монет).
- Если из усилителя пойдет дым или Вы почувствуете странный запах, немедленно выключите ключ зажигания и обратитесь к дилеру фирмы KENWOOD.
- Не прикасайтесь к усилителю во время эксплуатации, т.к. поверхность усилителя может сильно нагреться и Вы можете получить ожоги.

ПРЕДУПРЕЖДЕНИЕ FCC

Этот усилитель может генерировать или использовать энергию радиочастоты. Изменение или модификация этого усилителя может вызвать нежелательную интерференцию волн, кроме изменений, описанных в этой инструкции по эксплуатации. В случае несанкционированного изменения или модификации устройства пользователь может потерять право пользоваться этим усилителем.

ПРЕДОСТЕРЕЖЕНИЕ

Чтобы предотвратить повреждение усилителя, соблюдайте следующие меры безопасности:

- Убедитесь в том, что усилитель подключен к источнику питания DC 12 В с заземлением отрицательной полярности.
- Не открывайте верхнюю и нижнюю крышки усилителя.
- Не устанавливайте усилитель в местах, которые подвергаются попаданию прямого солнечного света или избыточному теплу или влажности. Также избегайте установки усилителя в местах с повышенной запыленностью или возможностью попадания воды.
- При замене предохранителя используйте только новые предохранители, рассчитанные на указанный ток. Использование предохранителя, не рассчитанного на указанный ток, может привести к возникновению неисправностей усилителя.
- Чтобы предотвратить возникновение короткого замыкания при замене предохранителя, сначала отключите проводку усилителя.

ЗАМЕЧАНИЕ

- Если в процессе установки у Вас возникнут проблемы, проконсультируйтесь с дилером фирмы KENWOOD.
- Если Вам кажется, что усилитель работает неправильно, проконсультируйтесь с дилером фирмы KENWOOD.

Чистка усилителя

Если лицевая панель усилителя испачкается, отключите усилитель от источника питания и протрите лицевую панель мягкой сухой материей.

ПРЕДУПРЕЖДЕНИЕ

Не протирайте лицевую панель усилителя грубой тканью или тканью, смоченной химическими веществами такими, как растворитель и алкоголь. В противном случае поверхность панели может быть поцарапана и/или могут быть стерты символы на панели.

Чтобы предотвратить разряд аккумулятора

Если Вы будете использовать усилитель, когда ключ зажигания установлен в положение ACC ON, но двигатель не включен, это приведет к разряду аккумулятора. Используйте усилитель только после запуска двигателя.

Функция защиты

Этот усилитель оснащен функцией защиты, предназначенной для защиты усилителя и акустических систем от различных проблем, которые могут произойти. Когда срабатывает функция защиты, сетевой индикатор гаснет и усилитель прекращает работу.

Функция защиты срабатывает в следующих случаях:

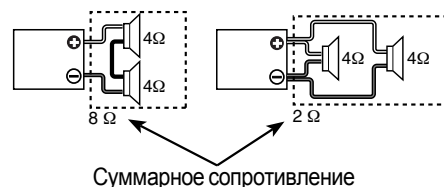
- если возникло короткое замыкание в кабеле подключения акустических систем или выход на акустические системы контактирует с заземлением автомобиля.
- если произошел сбой усилителя и на акустические системы поступает постоянное напряжение.
- если усилитель перегрелся и не работает.
- если провод заземления головного устройства (кассетной магнитолы, CD-ресивера и т.д.) или этого усилителя не подключен к металлической части, служащей проводником электричества от отрицательной (-) клеммы аккумулятора.

Проводка для подключения усилителя

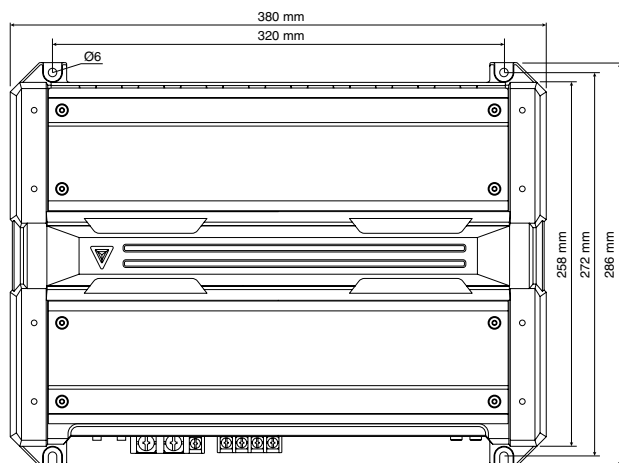
- Если во время работы двигателя в акустических системах слышен шум, к каждому проводу подключения к аккумулятору подсоедините линейный фильтр защиты от помех (приобретается дополнительно).
- Используя гроверы, не допускайте прямого контакта провода с краем металлической пластинки.
- Подключайте провод заземления к металлической части кузова автомобиля, который действует в качестве электрического проводника на отрицательную (-) клемму аккумулятора. Не включайте питание усилителя, пока не будет подключен провод заземления.
- Устанавливайте защитный предохранитель в провод аккумулятора, как можно ближе к аккумулятору. Защитный предохранитель должен быть рассчитан на такой же ток, что и предохранитель усилителя.
- Для подключения к аккумулятору и заземлению используйте автомобильные (огнестойкие) провода, рассчитанные на ток больший, чем ток, на который рассчитан предохранитель. Используйте сетевой провод сечением 8 кв.мм (AWG 8) или более.
- Если Вы планируете использовать больше одного усилителя мощности, используйте провода подачи питания и защитные предохранители, рассчитанные на большее значение тока, чем максимальный ток каждого усилителя.

Выбор акустических систем

- Номинальная входная мощность акустических систем, которые Вы хотите подключить к усилителю, должна быть больше максимальной выходной мощности (в Ваттах) усилителя. Использование акустических систем, рассчитанных на меньшую выходную мощность, может привести к повреждению этих акустических систем.
- Используйте акустические системы с сопротивлением 1 Ом/2 Ом и больше. Если Вы планируете использовать несколько комплектов акустических систем, рассчитайте суммарное сопротивление подключаемых акустических систем и подключите соответствующие акустические системы к усилителю.
(KAC-9152D: 1 Ом и больше, KAC-9102D/8152D/8102D: 2 Ом и больше).

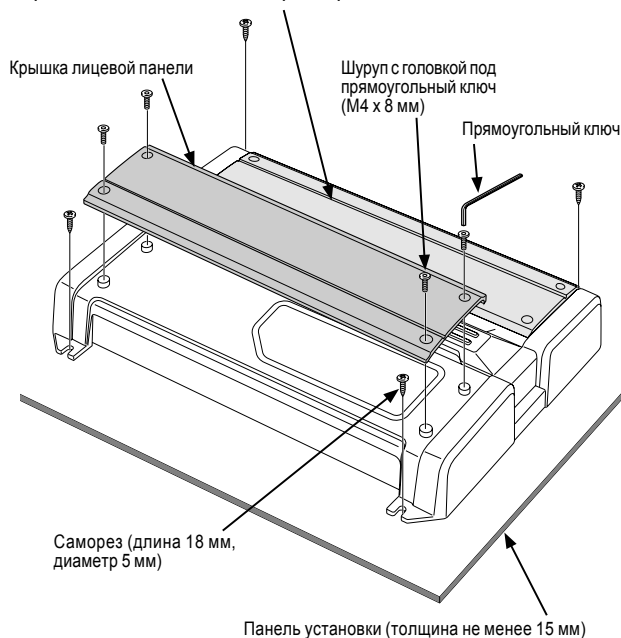


Установка

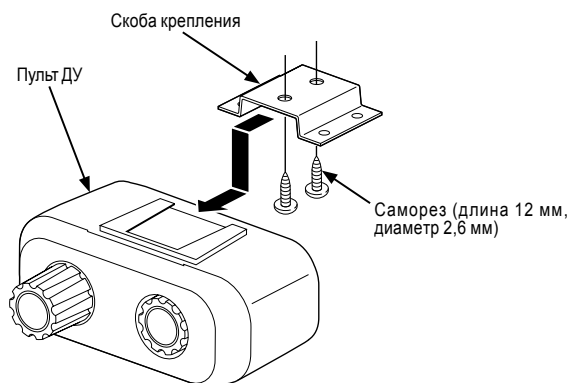


ЗАМЕЧАНИЕ

- Крышка задней панели зафиксирована и не может быть снята.



■ Пульт дистанционного управления (только для КАС-9152D/8152D)



Принадлежности

Принадлежность	Внешний вид	Количество
Саморезы (длина 18 мм, диам. 5 мм)		4
Фиксатор проводов		1
Кабель		1
Прямоугольный ключ		1

Только для КАС-9152D/8152D

Принадлежность	Внешний вид	Количество
Кабель пульта ДУ		1
Пульт ДУ		1
Скоба крепления		1
Саморезы (длина 12 мм, диам. 2,6 мм)		2

Процедура установки

Т.к. доступно множество вариантов настройки параметров и подключений в зависимости от применения усилителя, внимательно прочтите инструкцию по эксплуатации, чтобы выбрать правильный способ подключения и настройки параметров.

1. Извлеките ключ зажигания из замка зажигания и отсоедините провод от отрицательной клеммы (-) аккумулятора, чтобы предотвратить возникновение короткого замыкания.
2. Настройте усилитель в соответствии с планируемым применением.
3. Подключите входные и выходные кабели ко всем устройствам системы.
4. Подсоедините кабели подключения акустических систем.
5. Подключите провод подачи питания, провод управления питанием и провод заземления в указанном порядке.
6. Установите крепежные принадлежности на усилитель.
7. Установите усилитель в автомобиль.
8. Установите пульт дистанционного управления (только для КАС-9152D/8152D).
9. Подключите провод к отрицательной (-) клемме аккумулятора.

ПРЕДОСТЕРЕЖЕНИЕ

- Не устанавливайте усилитель в следующих местах: (на неустойчивой поверхности; в местах, где усилитель будет мешать управлению автомобилем; в местах, в которые может попадать влага; в сильно запыленных местах; в местах попадания прямого солнечного света; в местах, подверженных воздействию горячего воздуха).
- Не устанавливайте усилитель под ковриком. В противном случае усилитель может перегреться и может быть поврежден.
- Устанавливайте усилитель в местах, обеспечивающих быстрое рассеивание тепла. После установки усилителя не кладите на усилитель посторонние предметы.
- Во время эксплуатации поверхность усилителя становится очень горячей. Устанавливайте усилитель так, чтобы люди, резиновые изделия или другие предметы, чувствительные к высокой температуре, не контактировали с горячей поверхностью усилителя.
- Для уменьшения внутренней температуры усилитель оснащен охлаждающими вентиляторами. При установке усилителя не блокируйте отверстия охлаждающего вентилятора. Блокирование этих отверстий предотвращает охлаждение внутренних компонентов и может привести к повреждению усилителя.
- При сверлении отверстия под сиденьем, в багажнике или в любом другом месте автомобиля, убедитесь в том, что с обратной стороны просверливаемой поверхности нет опасных частей, таких как топливный бак, тормозной шланг или электропроводка. Будьте внимательны, не поцарапайте и не повредите эти части.
- Не устанавливайте усилитель вблизи бардачка, задней полки или воздушной подушки (подушки безопасности).
- Усилитель, надежно установленный в автомобиле, не должен мешать водителю во время управления автомобилем. Если усилитель сместится из-за сильного механического воздействия, усилитель может стать причиной серьезной травмы.
- После установки усилителя убедитесь в том, что электрическое оборудование (стоп-сигналы, сигналы поворота и стеклоочистители) функционирует нормально.

Схемы соединений

ПРЕДУПРЕЖДЕНИЕ

Чтобы предотвратить возникновение огня, вызванного коротким замыканием в проводке, подключите гибкую вставку или прерыватель вблизи положительной (+) клеммы автомобильного аккумулятора.

ПРЕДОСТЕРЕЖЕНИЯ

- Если звук не воспроизводится нормально, немедленно выключите питание и проверьте подключения.

- Перед изменением положения любого переключателя выключайте питание усилителя.

- Если перегорел предохранитель, проверьте провода на предмет короткого замыкания, а затем замените предохранитель на новый с такими же параметрами.

- Убедитесь в том, что нет неподключенных проводов и разъемов, прикасающихся к корпусу автомобиля. Чтобы предотвратить короткое замыкание, не снимайте изоляцию с кончиков неподключенных кабелей или разъемов.

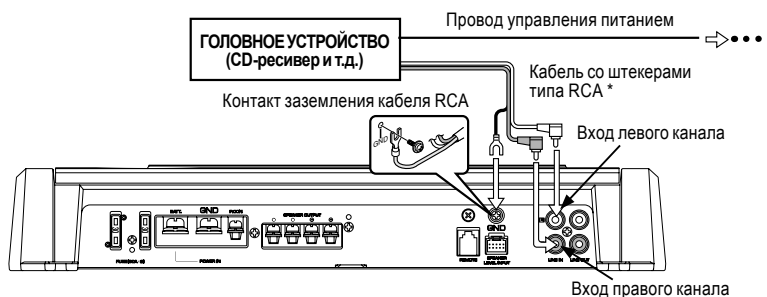
- Подключите кабели акустических систем к соответствующим акустическим системам по отдельности. Прикосновение провода отрицательной (-) полярности или провода заземления акустических систем к корпусу автомобиля может привести к сбою в работе усилителя.

- После установки усилителя убедитесь в том, что электрическое оборудование (стоп-сигналы, сигналы поворота и стеклоочистители) функционирует нормально.

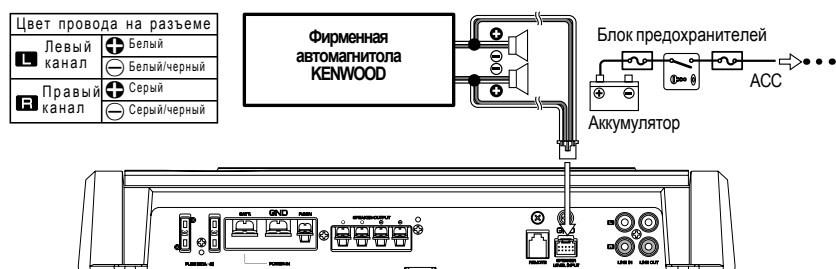
* Приобретаемые в магазинах принадлежности

■ Подключение к входам типа RCA или входам с уровнем сигнала акустических систем

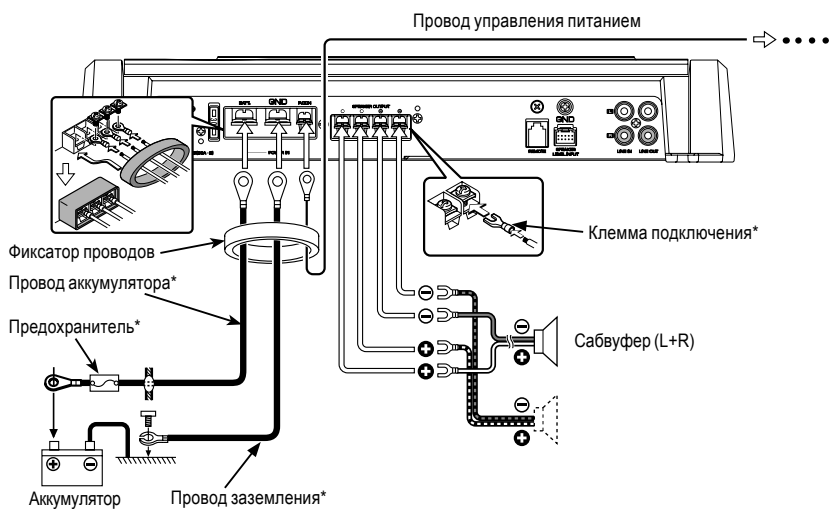
- Подключение к входам типа RCA



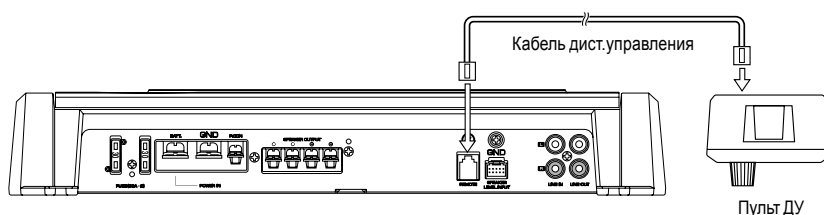
- Подключение к гнездам с уровнем сигнала акустических систем



■ Подключение кабеля питания и кабелей акустических систем

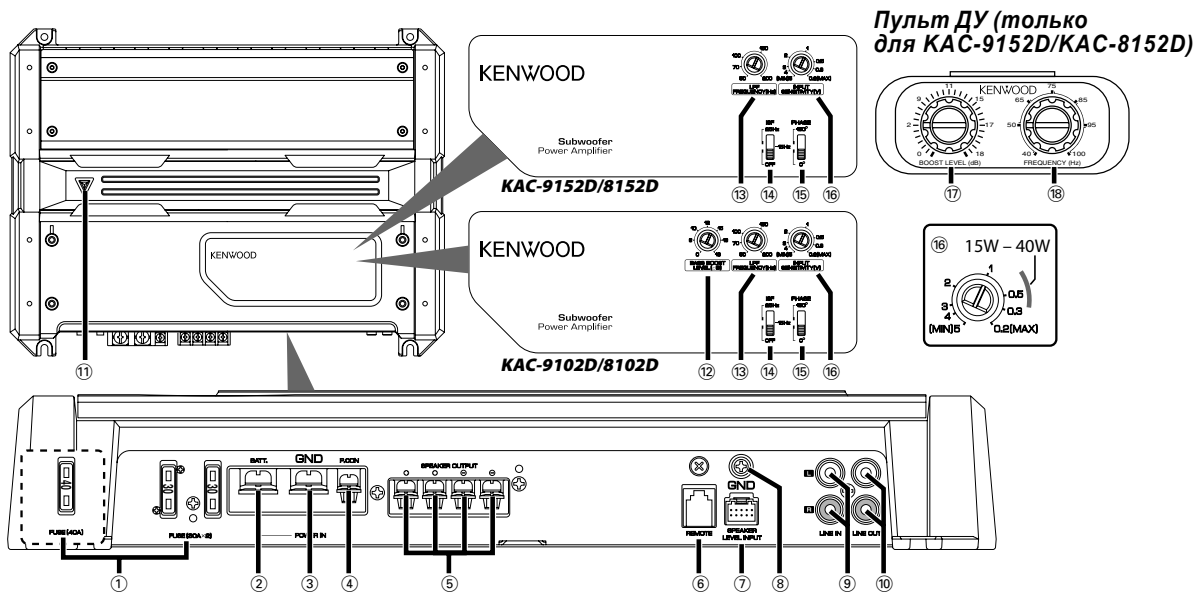


■ Подключение кабеля пульта дистанционного управления (только для KAC-9152D/8152D)



ПРЕДОСТЕРЕЖЕНИЕ

- Перед подключением кабелей пульта дистанционного управления всегда устанавливайте регулятор усиления низких частот (Bass Boost) в положение «0dB».



ЗАМЕЧАНИЕ

Панель управления располагается под крышкой лицевой панели. Чтобы получить доступ к этим органам управления, снимите крышку.

(1) Предохранитель (KAC-9152D/KAC-9102D: 30 A x 2) (KAC-8152D/KAC-8102D: 40 A x 1)

ЗАМЕЧАНИЕ

Если Вы не можете найти в магазине предохранитель, рассчитанный на нужный ток, обратитесь к дилеру Kenwood.

(2) Контакт подключения к аккумулятору

(3) Контакт заземления

(4) Контакт управления питанием

Используется для управления включением/выключением усилителя.

ЗАМЕЧАНИЕ

Управляет питанием усилителя. Подключайте это гнездо ко всем компонентам системы.

(5) Выходные гнезда на акустические системы KAC-9152D

Т.к. этот усилитель поддерживает акустические системы с минимальным сопротивлением 1 Ом, подключайте к этим гнездам усилителя акустические системы с сопротивлением 1 Ом или выше.

KAC-9102D/8152D/8102D

Т.к. этот усилитель поддерживает акустические системы с минимальным сопротивлением 2 Ом, подключайте к этим гнездам усилителя акустические системы с сопротивлением 2 Ом или выше.

ПРЕДОСТЕРЕЖЕНИЕ

Номинальный уровень входного сигнала акустических систем должен быть не менее максимального уровня выходного сигнала усилителя. В противном случае могут возникнуть неисправности.

(6) Гнездо REMOTE (только для KAC-9152D/8152D)

Используется для подключения кабеля дистанционного управления (поставляется дополнительно).

(7) Входные гнезда с уровнем сигнала акустических систем

ЗАМЕЧАНИЕ

- Фирменная автомагнитола Kenwood должна иметь максимальную выходную мощность не более 40 Вт.

- Не подключайте кабели акустических систем от усилителя к входным гнездам с уровнем сигнала акустических систем, т.к. это может привести к возникновению сбоев или повреждению усилителя.

- Не подключайте кабели к обоим входным гнездам типа RCA и входам с уровнем сигнала акустических систем одновременно, т.к. это может привести к возникновению сбоев или повреждению усилителя.

- Подключите провод управления питанием к источнику питания, который включается/выключается ключом зажигания (линия ACC).

Когда выполнено это подключение, при включении/выключении автомагнитолы может возникнуть механический шум.

(8) Контакт заземления кабеля RCA

При использовании кабеля со штекерами типа RCA и проводом заземления подключайте провод заземления к этому контакту.

(9) Гнездо линейного входа LINE IN

(10) Гнездо линейного выхода LINE OUT

На это гнездо поступает сигнал с линейного входа.

(11) Сетевой индикатор

Когда включено питание усилителя, светится сетевой индикатор. При включении питания или срабатывании функции защиты этот индикатор мигает в течение нескольких секунд.

(12) Регулятор BASS BOOST LEVEL (только для KAC-9102D/8102D)

Установите уровень звучания низких частот.

(13) Регулятор LPF FREQUENCY (низкочастотный фильтр)

Этот регулятор предназначен для настройки частоты среза этого усилителя.

(14) Переключатель ISF (инфразвуковой фильтр)

Ультразвук частоты, которые не могут быть воспроизведены через сабвуфер, не прослушиваются, но возникают нежелательные звуковые колебания, которые влияют на звучание, вызывая искажения. Установка этого переключателя в положение «15 Hz» или «25 Hz» отсекает частоты ниже выбранной частоты.

Этот переключатель позволяет улучшить качество воспроизведения акустических систем, устраняя нежелательные звуковые колебания, которые перестают прослушиваться.

(15) Переключатель PHASE (фаза)

Когда этот переключатель установлен в положение «180», фаза сигнала на выходе на акустические системы инвертируется.

(16) Регулятор чувствительности входа INPUT SENSITIVITY

Устанавливайте этот регулятор в соответствии с уровнем сигнала на выходе предварительного усилителя головного устройства, подключенного к этому усилителю мощности.

В качестве подсказки используйте рисунок, приведенный справа. **ЗАМЕЧАНИЕ:** Чтобы получить информацию об уровне сигнала на выходе предварительного усилителя, обратитесь к разделу «Технические характеристики» в инструкции по эксплуатации головного устройства.

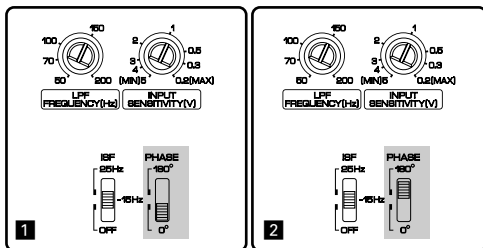
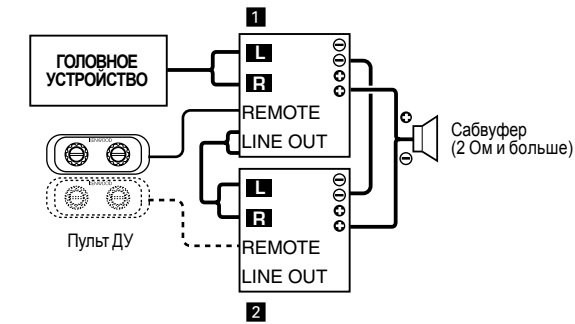
(17) Регулятор усиления BOOST LEVEL (только для KAC-9152D/8152D)

Устанавливает уровень усиления звучания низких частот.

(18) Селектор усиливаемой частоты FREQUENCY (только для KAC-9152D/8152D)

Предназначен для выбора частоты, вблизи которой будет выполнено усиление низких частот.

Система Dual Mono Drive (функция KAC-9152D)



Система Dual Mono Drive представляет собой систему, в которой 2 монофонических усилителя подключены по мостовой схеме для управления одним сабвуфером с высокоомным выходом.

Настройка

1. Если Вы используете указанное слева подключение, установите на усилителе [1] фазу 0° , а на усилителе [2] - фазу 180° .
2. Установите все остальные переключатели (кроме переключателей PHASE) на усилителях [1] и [2] в одинаковые положения.

Подключение

1. Подключите положительный (+) кабель акустической системы к положительному (+) контакту усилителя [1]. Также подключите отрицательный (-) кабель акустической системы к положительному (+) контакту усилителя [2].
2. Выполните подключение между отрицательными (-) контактами усилителей [1] и [2].
3. Пульт дистанционного управления может использоваться только, когда он подключен к усилителю [1]. Пульт ДУ может быть использован для более точного управления, если он также подключен к усилителю [2].

ПРЕДУПРЕЖДЕНИЕ

- Всегда соединяйте контакты (-) усилителей [1] и [2] друг с другом. Если кабель будет неправильно подключен между контактами (+) и (-) этих усилителей, сработает функция защиты.
- Используйте только акустические системы с сопротивлением 2 Ом и более.
- Чтобы защитить электрическую систему от короткого замыкания, предварительно отключайте кабель от отрицательной клеммы аккумулятора.
- Полностью изолируйте контакты усилителя и акустических систем, чтобы избежать поступления высокого напряжения с периферийных устройств.

Возможные неисправности

Иногда Вам может показаться, что усилитель работает неправильно. Но это может быть связано с неправильным выполнением какой-либо операции. Перед тем, как обратиться в сервисный центр, проверьте следующее:

ПРОБЛЕМА	ВОЗМОЖНАЯ ПРИЧИНА	СПОСОБ УСТРАНЕНИЯ
Нет звука. (Нет звука в одном канале). (Перегорает предохранитель).	<ul style="list-style-type: none"> - Отключены входные (или выходные) кабели. - Могла сработать цепь защиты. - Слишком высокая громкость. - Короткое замыкание в кабеле акустической системы. 	<ul style="list-style-type: none"> - Подключите входные (или выходные) кабели. - Проверьте правильность подключения (см. раздел «Функция защиты»). - Замените предохранитель и используйте меньший уровень громкости. - После проверки кабелей акустических систем и нахождения/устранения короткого замыкания замените предохранитель.
Слишком мал (или слишком велик) выходной уровень сигнала.	Неправильно отрегулирована чувствительность входа.	Правильно отрегулируйте чувствительность входа.
Плохое качество звучания. (Звук искажен).	<ul style="list-style-type: none"> - При подключении кабелей акустических систем не была соблюдена полярность (+)/(-) подключения. - Провод акустической системы прижат шурупом к кузову автомобиля. - Неправильно установлены переключатели. 	<ul style="list-style-type: none"> - Правильно подключите кабели, соблюдая полярность. - Подключите кабель заново так, чтобы кабель не был прижат. - Правильно установите переключатели в соответствии с разделом «Органы управления».
Пульт дистанционного управления не работает.	<ul style="list-style-type: none"> - Отключен кабель пульта ДУ. - Переключатель BOOST LEVEL установлен в положение «0dB». 	<ul style="list-style-type: none"> - Правильно и надежно подключите кабель пульта дистанционного управления. - Отрегулируйте положение переключателя BOOST LEVEL.

Технические характеристики

Технические характеристики могут быть изменены без предварительного уведомления.

Секция усилителя	КАС-9152D/9102D	КАС-8152D/8102D
Максимальная выходная мощность	1800 Вт (КАС-9152D) 1700 Вт (КАС-9102D)	1100 Вт
Номинальная выходная мощность (+V = 14,4 В)		
(4 Ом) (20 Гц - 200 Гц, ОГИ 0,5%)	500 Вт x 1	300 Вт x 1
(4 Ом) (DIN: 45324, +V = 14,4 В)	500 Вт x 1	300 Вт x 1
(2 Ом) (100 Гц, ОГИ 0,9%)	900 Вт x 1 (КАС-9152D) 850 Вт x 1 (КАС-9102D)	550 Вт x 1
(1 Ом) (100 Гц, ОГИ 1,0%)	900 Вт x 1 (КАС-9152D)	-
Диапазон воспроизводимых частот (+0, -3 дБ)	5 Гц - 200 Гц	5 Гц - 200 Гц
Чувствительность (МАКС) (номин. выходная мощность)	0,2 В	0,2 В
(МИН) (номин. выходная мощность)	5,0 В	5,0 В
Соотношение сигнал/шум	< 96 дБ	< 96 дБ
Входное сопротивление	10 кОм	10 кОм
Частота среза НЧ-фильтра (24 дБ/октаву)	50 - 200 Гц (изменяемая)	50 - 200 Гц (изменяемая)
Частота среза инфразвукового фильтра (18 дБ/октаву)	15/25 Гц	15/25 Гц
Фазоинвертер	0/180 градусов	0/180 градусов
Цепь усиления низких частот	0 - 18 дБ (изменяемое)	0 - 18 дБ (изменяемое)
Частота усиления низких частот	40 - 100 Гц (КАС-9152D) 40 Гц (КАС-9102D)	40 - 100 Гц (КАС-8152D) 40 Гц (КАС-8102D)
Общие характеристики	КАС-9152D/9102D	КАС-8152D/8102D
Рабочее напряжение	14,4 В (допустимо от 11 до 16 В)	14,4 В (допустимо от 11 до 16 В)
Ток потребления	60 А	40 А
Габаритные размеры (Ш x В x Г)	380 x 61 x 286 мм	380 x 61 x 286 мм
Масса	5,8 кг (КАС-9152D) 5,7 кг (КАС-9102D)	5,6 кг (КАС-8152D) 5,5 кг (КАС-8102D)
СЕА-2006	КАС-9152D/9102D	КАС-8152D/8102D
Мощность RMS (в Вт на канал) @ 4 Ом, общие гармонические искажения меньше 1%	500 Вт x 1	300 Вт x 1
Мощность RMS (в Вт на канал) @ 2 Ом, общие гармонические искажения меньше 1%	900 Вт x 1 (КАС-9152D) 850 Вт x 1 (КАС-9102D)	550 Вт x 1

KENWOOD