

Installation

- Place the supplied template on the panel and then mark the hole positions.
- Cut open a large hole and make screw holes.
- Peel off the covering sheet from the spacer, and attach the spacer on the back of the speaker flange so that the flange is completely covered.

Installation

- Placer le gabarit fourni sur le panneau et marquer les positions des trous.
- Découper un trou de grande dimension et percer trous pour les vis.
- Retirez la feuille de protection placée sur la bande et fixez cette bande sur le bord arrière du haut-parleur de manière qu'il soit entièrement couvert.

Einbau

- Die mitgelieferte Schablone auf das Blech legen und die Lochpositionen markieren.
- Eine große Öffnung schneiden und Schraubentlöcher bohren.
- Die Schutzfolie vom Abstandshalter abziehen und den Abstandshalter an der Rückseite des Lautsprecherflansches so anbringen, daß der Flansch vollständig bedeckt ist.

Installatie

- Plaats het bijgeleverde malplaatje op het paneel en markeer de gaten.
- Snijd een opening en maak schroefgaten.
- Verwijder het beschermende vet van de tussenring en bevestig de tussenring aan de achterzijde van de luidsprekerflens zodat de flens geheel bedekt is.

Installazione

- Posate la mascherina, in dotazione, sul pannello e marcate le posizioni per i fori.
- Tagliate un grande foro e eseguerite fori per le viti.
- Togliete il foglio protettivo del distanziale e applicatelo sul bordo posteriore del diffusore, in modo che esso sia completamente coperto.

Instalación

- Ponga la plantilla suministrada en el panel y luego marque las posiciones de los agujeros.
- Haga un agujero grande y agujeros para los tornillos.
- Desprenda la cubierta del espaciador y coloque el espaciador en la parte posterior de la brida del altavoz para que la brida quede cubierta completamente.

Установка

- Разместите прилагаемый шаблон на панели, а затем отметьте положения отверстий.
- Откройте большое отверстие и сделайте отверстия под винты.
- Снимите защитный лист с прокладки и прикрепите ее к кромке на задней стороне громкоговорителя так, чтобы кромка была полностью закрыта.

التركيب

- ضع الشكل المورد على اللوحة وعلم مواضع الثقوب.
- اقطع فتحة كبيرة لإبراز مواضع المسامير.
- ارفع الورق الذي يغطي المباعذ، وضع المباعذ خلف مسند السماعة بحيث يكون المسند مغطي بالكامل.

System connections

First, check the power of the amplifier. If the power of the amplifier is higher than the subwoofer’s rated input power, increase the number of subwoofers so that the power fed to each subwoofer is lower than its rated input power, or lower the sensitivity of the amplifier. Supplying power greater than its rated input power of the subwoofer will cause noise and/or breakage. Also, if using multiple subwoofers, be careful about the total impedance. Change the connecting pattern of the speakers according to the capable impedance of the amplifier.

Raccordement de l’ensemble

Vérifier d’abord la puissance de l’amplificateur. Si la puissance de l’amplificateur est plus élevée que la puissance d’entrée nominale du subwoofer, augmenter le nombre de subwoofers de façon à ce que la puissance par subwoofer soit inférieure à la puissance d’entrée nominale, ou inférieure à la sensibilité de l’amplificateur. Le fait d’appliquer une puissance supérieure à la puissance d’entrée nominale du subwoofer va créer des parasites et/ou provoquer une panne. Aussi, en cas d’utilisation de plusieurs subwoofers, surveiller l’impédance totale. Modifier le schéma de connexion des haut-parleurs en fonction de l’impédance de l’amplificateur.

Systemanschlüsse

Prüfen Sie zuerst die Leistung des Verstärkers. Wenn die Leistung des Verstärkers höher als die Nenneingangsleistung des Subwoofers ist, erhöhen Sie die Anzahl der Subwoofer, so daß die Leistung pro Subwoofer niedriger ist als die Nenneingangsleistung, oder senken Sie die Empfindlichkeit des Verstärkers. Wenn eine höhere Leistung als die Nenneingangsleistung des Subwoofers angelegt wird, werden Störungen und/oder ein Geräteausfall verursacht. Bei parallel geschalteten Subwoofern auf die Gesamtimpedanz achten. Ändern Sie das Anschlußschema der Lautsprecher entsprechend der zulässigen Impedanz des Verstärkers.

Systemaansluitingen

Controleer eerst het vermogen van de versterker. Als het vermogen van de versterker hoger is dan het nominale ingangsvermogen van de subwoofer, gebruikt u een groter aantal subwoofers zodat het vermogen per subwoofer lager is dan het nominale ingangsvermogen of de gevoeligheid van de versterker. Het te hoog belasten van de luidspreker kan ruis veroorzaken of de luidspreker doen beschadigen. Bij gebruik van meerdere subwoofers moet u bovendien letten op de totale impedantie. Verander het aansluitpatroon van de luidsprekers op basis van de impedantie van de versterker.

Connessioni del sistema

Innanzi tutto, controllate la tensione dell’amplificatore. Se la tensione dell’amplificatore supera la tensione di entrata nominale del subwoofer, aumentate il numero di subwoofer in modo tale ché la tensione per ogni subwoofer sia inferiore rispetto alla tensione di ingresso nominale oppure inferiore al sensibilità dell’amplificatore. Se fornite una tensione superiore rispetto alla tensione di ingresso nominale del subwoofer, questo può causare la generazione di rumore e/o dar luogo a guasti. Inoltre, se usate più subwoofer, fate attenzione all’impedenza totale. Cambiate la struttura di collegamento degli altoparlanti a seconda dell’impedenza ammessa dall’amplificatore.

Conexiones del sistema

Primero, compruebe la potencia del amplificador. Si la potencia del amplificador es mayor que la potencia de entrada nominal del altavoz de frecuencias ultrabajas (subwoofer), aumente el número de altavoces de frecuencias ultrabajas de manera tal que la potencia por cada altavoz sea menor que la potencia de entrada nominal, o menor que la sensibilidad del amplificador. El suministro de una potencia mayor que la potencia de entrada nominal del altavoz de frecuencias ultrabajas causará ruido y/o ruptura. Asimismo, si usa múltiples altavoces de frecuencias ultrabajas, tenga cuidado con la impedancia total. Cambie el patrón de conexión de los altavoces según la capacidad de impedancia del amplificador.

Подсоединение системы

Сначала проверьте мощность усилителя. Если мощность усилителя больше номинальной входной мощности низкочастотного громкоговорителя, подключите дополнительные низкочастотные громкоговорители так, чтобы мощность, подаваемая на каждый из них, была меньше номинальной входной мощности или ниже уровня чувствительности усилителя. Подача мощности, превышающей номинальную входную мощность низкочастотного громкоговорителя, приведет к появлению помех и (или) повреждению. Кроме того, при использовании нескольких низкочастотных громкоговорителей, необходимо следить за полным сопротивлением. Изменяйте конфигурацию подсоединения громкоговорителя в соответствии с надлежащим сопротивлением усилителя.

وصلات النظام

أولاً، احرص قدرة المكبر. إذا كانت قدرة المكبر مرتفعة أكثر من معدل المكبر الثانوي، ارفع عدد المكبرات الثانوية بحيث تكون القدرة المغذية لكل مكبر ثانوي أقل من القدرة الداخلة المغتنة، أو تخفف الحساسية للمكبر. إمداد القدرة بنسبة أكبر من قدرة الإدخال المغتنة للمكبر الثانوي سوف تسبب ضوضاء و/أو تلف. أيضاً، في حالة استخدام المكبرات الثانوية المتعددة، كن حذراً من إجمالي المعاوقة. غير نمط التوصيل للسماعات طبقاً لقدرة معاوقة المكبر.

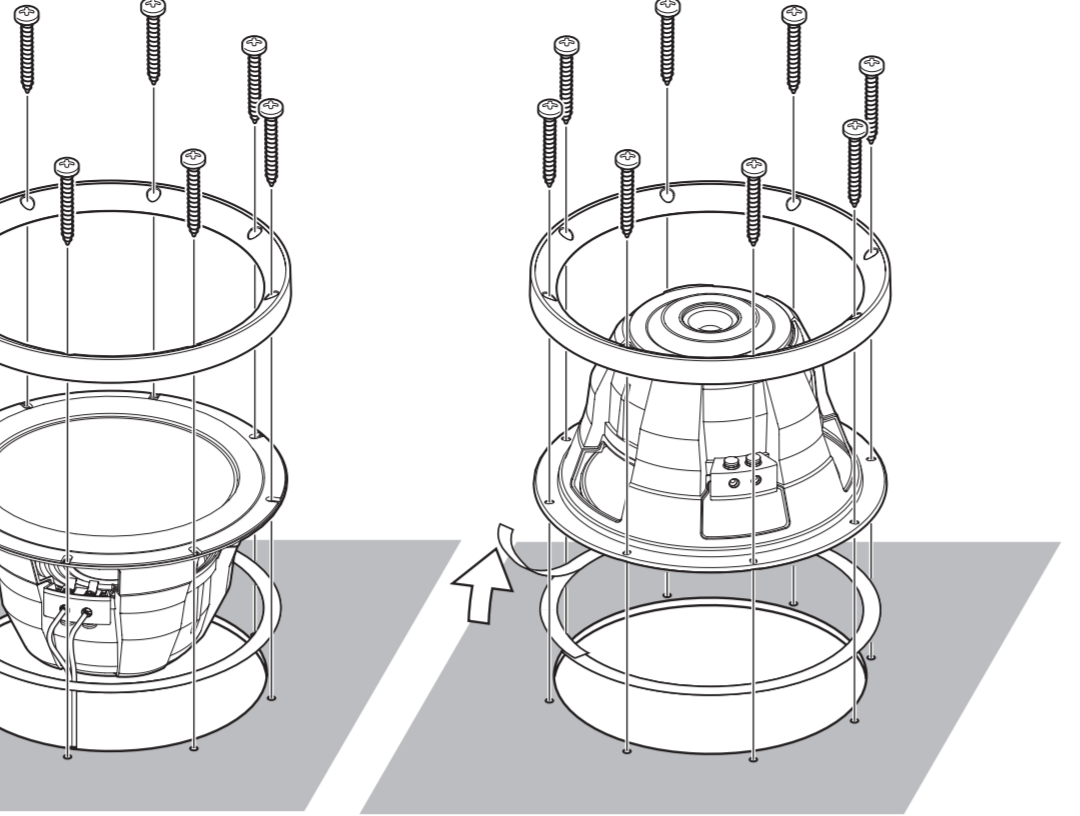


Fig. 1-1 Abb. 1-1 Afb. 1-1
 Figura 1-1 Рис. 1-1 الرسم ١-١

- Series Wiring
- Montage en série
- Serielle Verkabelung
- Serienschakeling
- Cablaggio in serie
- Cableado en serie
- Последовательное подсоединение

■ أسلاك على التوالي

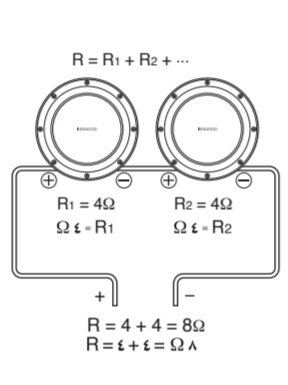


Fig. 2-1 Abb. 2-1 Afb. 2-1
 Figura 2-1 Рис. 2-1 الرسم ١-٢

- Parallel Wiring
- Montage en parallèle
- Parallele Verkabelung
- Parallelschakeling
- Cablaggio in parallelo
- Cableado en paralelo
- Параллельное подсоединение

■ أسلاك على التوازي

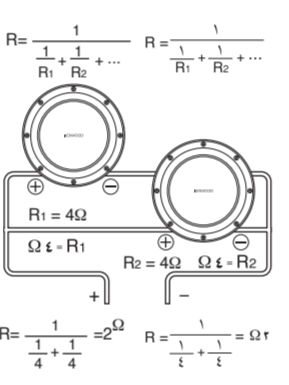


Fig. 2-2 Abb. 2-2 Afb. 2-2
 Figura 2-2 Рис. 2-2 الرسم ٢-٢

- Series-Parallel Wiring
- Montage en série-parallèle
- Serielle/Parallele Verkabelung
- Serieparallelschakeling
- Cablaggio in serie-parallelo
- Cableado en serie-paralelo
- Последовательно-параллельное подсоединение

■ أسلاك على التوالي و التوازي

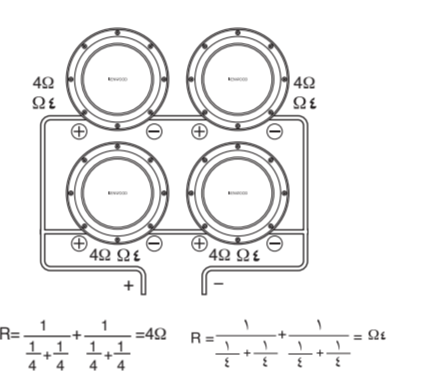


Fig. 2-3 Abb. 2-3 Afb. 2-3
 Figura 2-3 Рис. 2-3 الرسم ٢-٣

- Use a crossover network of your choice with an appropriate cut-off frequency.
- Utiliser un réseau de recouvrement de votre choix ayant une fréquence de coupe appropriée.
- Verwenden Sie eine Frequenzweiche Ihrer Wahl mit einer geeigneten Grenzfrequenz.
- Gebruik een crossover-netwerk van uw eigen keuze met een geschikte onderbrekingsfrequentie.
- Utilizzate una rete di incrocio di vostra scelta con un’appropriata frequenza di interruzione.
- Use una red divisora con una frecuencia de corte apropiada.
- Используйте любой разделительный фильтр с соответствующей частотой среза.

- استخدم شبكة العبور التي تختارها مع تردد القطع المناسب.

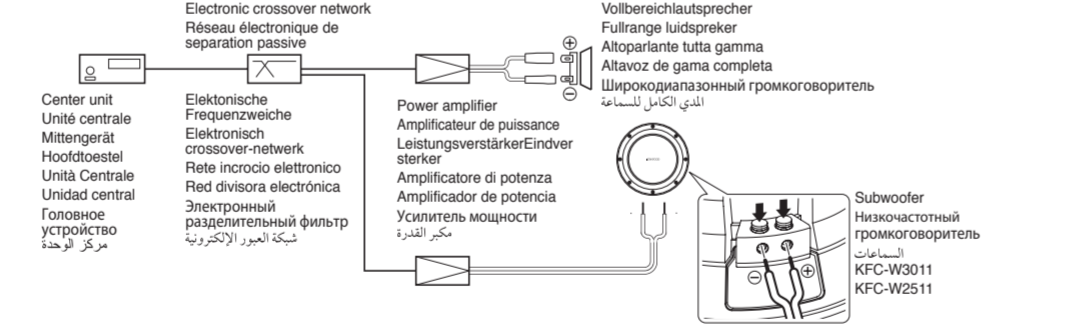


Fig. 3 Abb. 3 Afb. 3
 Figura 3 Рис. 3 الرسم ٣

Caution

The sensitivity of the power amplifier should be set to the same value as the pre-output volume of the CD player or Tuner.

Attention

La sensibilité de l’amplificateur de puissance doit être réglée au même niveau que le volume de sortie du lecteur de CD ou du tuner.

Achtung

Die Empfindlichkeit des Leistungsverstärkers sollte so wie die Vorausgangslautstärke des CD-Spielers oder Tuners eingestellt werden.

Let op

De gevoeligheid van de eindversterker moet op hetzelfde volume worden ingesteld als dat van de voor-uitgang van de CD-speler of de tuner.

Attenzione

La sensibilità dell’amplificatore di potenza deve essere impostata al livello del volume di uscita di preamplificazione del lettore CD o del sintonizzatore.

Precaución

La sensibilidad del amplificador de potencia debe ajustarse al mismo volumen de la salida de preamplificador del reproductor de CD o sintonizador.

Предупреждение

Для уровня чувствительности усилителя мощности должно быть установлено значение, соответствующее громкости предыдуща проигрывателя компакт-дисков или радиоприемника.

تنبيه

يجب ضبط حساسية مكبر القدرة على نفس القيمة مثل مستوى الصوت الخارج من مشغل القرص المدمج أو الراديو.

KENWOOD

SUBWOOFER	Kenwood Corporation
INSTRUCTION MANUAL	B61:1295-00 01(MND)
SUBWOOFER MODE D'EMPLOI	
SUBWOOFER BEDIENUNGSANLEITUNG	
SUBWOOFER GEBRUIKSAANWIJZING	
ISTRUZIONI PER L'USO	
SUBWOOFER MANUAL DE INSTRUCCIONES	
НИЗКОЧАСТОТНЫЙ ГРОМКОГОВОРИТЕЛЬ ИНСТРУКЦИЯ ПО ЭКСПЛУАТАЦИИ	
السماعات	
دليل التعليمات	

KFC-W3011 KFC-W2511

Note: Observe the following cautions to prevent damage to the speakers.

- You cannot input the same power as "peak power" continually.
- When the volume is set too high, the sound may be distorted or abnormal.
- Reduce the volume promptly in case of such phenomena.
- While the listening volume is set to a high level, do not load or eject a disc or cassette tape or operate the selector and power switches of the amplifier.

Remarque: Respecter les consignes suivantes pour éviter que les haut - parleurs ne soient endommagés.

- Vous ne pouvez pas régler une puissance identique à la "puissance crête" de façon continue.
- Si le niveau de sortie est trop puissant, les sons peuvent être déformés ou anormaux.
- Réduire le niveau de sortie aussitôt que l'on constate ce phénomène.
- Si le volume de sortie a été réglé à une valeur élevée, ne pas mettre en place ou éjecter un disque ou une cassette, ne pas agir sur les sélecteurs ou l'interrupteur d'alimentation de l'amplificateur.

Hinweis: Die folgenden Hinweise beachten, um Schäden der Lautsprecher zu verhindern.

- Es kann nicht die gleiche Leistung kontinuierlich als "Spitzenleistung" eingegeben werden.
- Wenn die Lautstärke zu hoch eingestellt wird, kann der Klang verzerrt sein oder anormal sein.
- Während die Lautstärke auf einem hohen Pegel eingestellt ist, keine CD oder Kassetten einlegen oder entnehmen und nicht die Wählschalter und den Netzschalter des Verstärkers betätigen.

Opmerking: Voorkom beschadiging van de luidspreker en let derhalve op de volgende punten.

- U kunt de luidsprekers niet continue op "piekvermogen" belasten.
- Wanneer het volume te hoog is ingesteld, wordt het geluid vervormd of klinkt het geluid niet normaal. Verlaag in dat geval direct het volume.
- Plaats of verwijder geen CD of cassette en bedien de volumeerschakelaar en de spanningswaaierkelaar van de versterker niet wanneer het volume op een hoog niveau is gesteld.

PRECAUZIONI IMPORTANTI

⚠️ **Attenzione** : **P**er **v**ostra **s**icurezza, **l**eggete attentamente questa pagina.

AVISOS IMPORTANTES

⚠️ **Precaución:** Para su seguridad, lea con atención esta página.

ВАЖНЫЕ МЕРЫ БЕЗОПАСНОСТИ

⚠️ **Предупреждение:** В целях соблюдения безопасности **в**н**и**м**а**т**ь** **л**ю**б**ую **и**н**ф**орм**а**цию **н**а **э**той **с**транице.

إجراءات وقائية هامة

⚠️ **تنبيه:** اقرأ هذه الصفحة للحفاظ على سلامتك.

- Water and moisture** — Do not install the speakers in locations which may be subject to water or moisture.

Eau et humidité — Ne pas installer les haut-parleurs dans des endroits où ils peuvent être exposés à de l'eau ou à l'humidité.

Wasser und Feuchtigkeit — Die Lautsprecher nicht an Stellen einbauen, wo sie Wasser oder Feuchtigkeit ausgesetzt werden.

Water en vocht — Installeer de luidsprekers niet op plaatsen waar ze mogelijk aan water of vocht bloot worden gesteld.

Acqua ed umidità — Non installare i diffusori in posizioni esposte ad acqua o umidità.

Agua y humedad — No instale los altavoces en lugares sometidos al agua o a la humedad.

Вода и влажность — Не устанавливайте громкоговорители на неустойчивых, подверженных воздействию воды или влаги.

لأه والرطوبة — لا تركيب الكبريت في الأماكن معرضة للبلد أو الرطوبة.

جهد التيار الكهربائي — تم توصيل السماعات الموصولة بخصائص أصامة بطرف أرضي ثابت تيار مباشر ١٢ فولت.

7. Malfunction — In the event the unit generates smoke or abnormal smell or no sound comes out from the speaker, immediately switch the power OFF. After this, please contact your dealer or nearest service station as soon as possible.

Mauvais fonctionnement — Dans le cas où l'appareil dégage de la fumée ou une odeur anormale, ou si aucun son ne provient du haut-parleur, couper immédiatement l'alimentation. Contacter ensuite votre concessionnaire ou centre de service le plus proche le plus rapidement possible.

Fehlfunktion — Wenn aus dem Gerät Rauch austritt oder kein Ton von den Lautsprechern zu hören ist, so schalten Sie sofort die Stromversorgung aus. Wenden Sie sich anschließend so bald wie möglich an Ihren Händler oder an die nächstgelegene Kundendienststation.

Storing — Wanneer er rook of een vreemde geur uit de luidsprekers komt of deze in het geheel niet geluid produceren, moet u direct de stroom uit (OFF) schakelen. Raadpleeg vervolgens uw handelaar of een erkend onderhooudscentrum.

Malfunctionamento — Nel caso che l'unità produca fumo o un odore anormale, oppure non si sentisse nessun suono dagli altoparlanti, spegnere immediatamente (OFF) l'atto, contattare appena possibile il rivenditore di fiducia o il centro di assistenza tecnica più vicino.

Fallo de funcionamiento — En caso de que la unidad genere humos u olores anormales o no genere sonido a través del altavoz, desconecte inmediatamente la alimentación. Después, consulte con su concesionario o centro de reparaciones más cercano tan pronto como sea posible.

Несправност — есл устройство выделит дым или необычный запах, а также если из крайних слуховых элементов слышатся странные звуки, немедленно выключите питание. После этого в кратчайшие сроки свяжитесь с дилером или ближайшим сервисным центром.

عطل — في حالة قيام الوحدة بتوليد دخان أو رائحة غير عادية أو لا يتم صدور صوت من سماعة التكمير، لم فور بتحويل مفتاح التيار التي وضع الإيقاف OFF. بعد ذلك، يرجى الاتصال بالمتكبر ليبدأ أو التزم محطة خدمة لت سریع وقت ممكن.

5. Modification — Do not attempt to open or modify the unit, for this could cause fire hazard or malfunction.

Modification — Ne pas essayer de démonter ou de modifier l'appareil car ceci risque de provoquer un incendie ou un fonctionnement incorrect.

Veranderingen — Nemaas versuchen, de luidspreker te openen of te veranderen. Fehlfunktionen hervorgehen werden können.

Apparatenopen — Versoem bestand of beschadiging van de luidspreker kan ontstaan als u de luidspreker niet in berg er geen veranderingen in aan.

Modificie — Non tentate di aprire o modificare l'unità, poiché ciò potrebbe causare incendi o errori di funzionamento.

Modificación — No trate de abrir ni modificar la unidad porque podría producirse un incendio o un mal funcionamiento.

Изменение анализа — Не пытайтесь открыть устройство или прервать его работу, так как это может вызвать пожар или неправильную работу или неисправности.

التعديل — لا تحاول فتح أو تعديل الوحدة أو أي شيء من أجل تعديل وظيفة مكونات الصوت. قد يسبب ذلك من خطر اندلاع حريق أو جرح.

حدوث حبل.

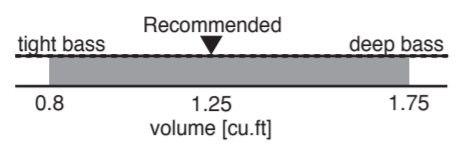
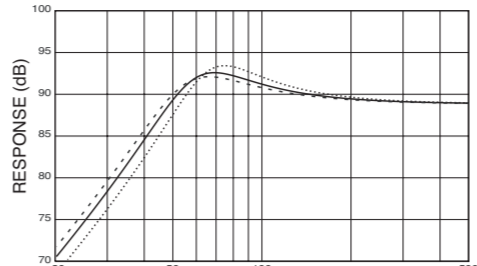
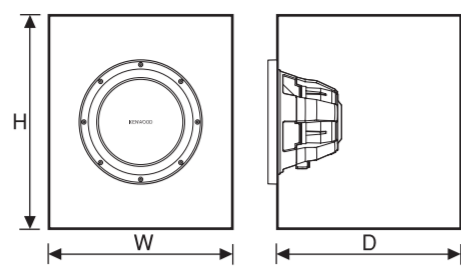
— KFC-W3011 —

Technical specifications

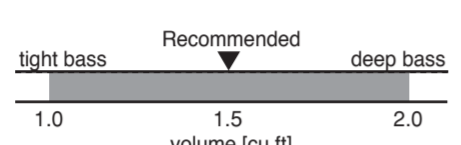
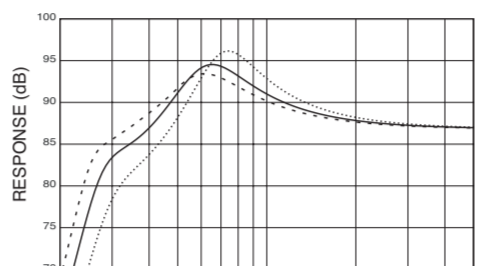
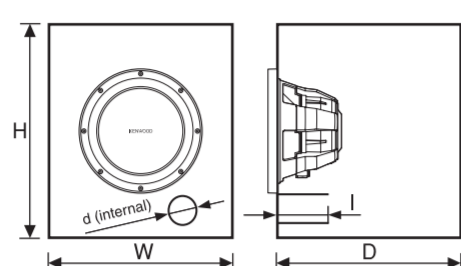
	SYMBOL	UNIT	KFC-W3011
Nominal Impedance	Z	Ω	4
DC Resistance	Revc	Ω	3
Voice Coil Inductance	Levc	mH	1.26
Piston Area	Sd	sq.m	0,050
Force Factor	BL	T.m	10.1
Volume Acoustic Compliance	Vas	liter cu.ft	26.6 0.940
Moving Mass	Mms	g	171.9
Resonance Frequency	Fs	Hz	45
Mechanical Q Factor	Qms		3.839
Electrical Q Factor	Qes		1.519
Total Q Factor	Qts		1.088
Peak Power	W		1200
Peak Excursion	Xmax	mm	11.3
Displacement	cc		6495
	cu.ft		0.229
Mounting Depth	mm (in.)		170(6-11/16)
Weight of Magnet	g (oz)		1,780(62.7)
Voice Coil Diameter	mm (in.)		65(2-9/16)

Recommended Enclosures

SEALED



PORTED



Recommended Enclosures

*W, H, D.....External Dimensions

Model Name	Volume	W	H	D	Mounting Hole	Port Diameter d	Port Length l	Displacement
KFC-W3011	1.25 (35.4)	380 (14-15/16)	375 (14-3/4)	360 (14-3/16)	282 (11-1/8)	Sealed	Sealed	0.229
	1.5 (42.5)	380 (14-15/16)	440 (17-5/16)	360 (14-3/16)		76 (3)	178 (7)	
(unit)	cu.ft (liter)	mm (in.)						cu.ft

Use 21 mm (3/4 inch) thick Medium Density Fiberboard (MDF) or High Density Particleboard.

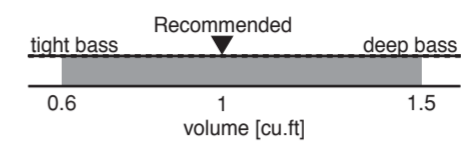
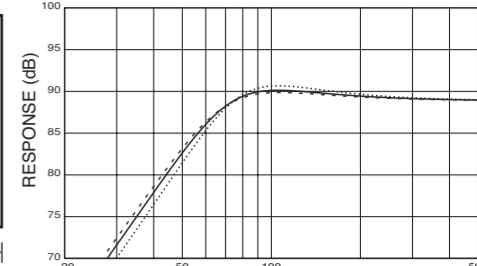
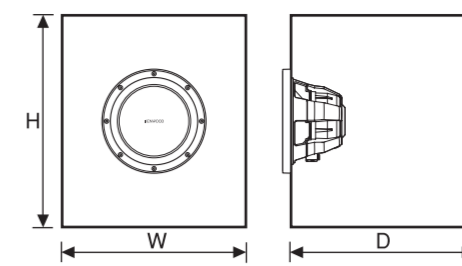
— KFC-W2511 —

Technical specifications

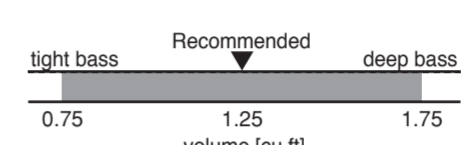
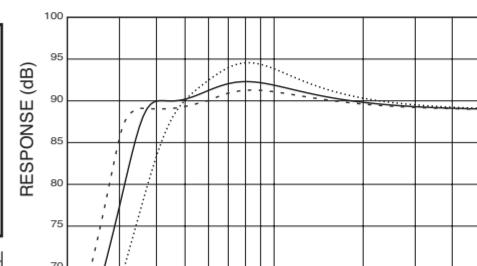
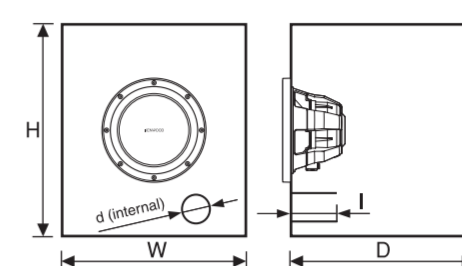
	SYMBOL	UNIT	KFC-W2511
Nominal Impedance	Z	Ω	4
DC Resistance	Revc	Ω	4
Voice Coil Inductance	Levc	mH	2.8
Piston Area	Sd	sq.m	0,035
Force Factor	BL	T.m	13.9
Volume Acoustic Compliance	Vas	liter cu.ft	9.38 0.331
Moving Mass	Mms	g	122.9
Resonance Frequency	Fs	Hz	60
Mechanical Q Factor	Qms		8.575
Electrical Q Factor	Qes		0.932
Total Q Factor	Qts		0.84
Peak Power	W		1000
Peak Excursion	Xmax	mm	6.9
Displacement	cc		3552
	cu.ft		0.125
Mounting Depth	mm (in.)		142.7(5-5/8)
Weight of Magnet	g (oz)		1,200(42.3)
Voice Coil Diameter	mm (in.)		48(1-7/8)

Recommended Enclosures

SEALED



PORTED



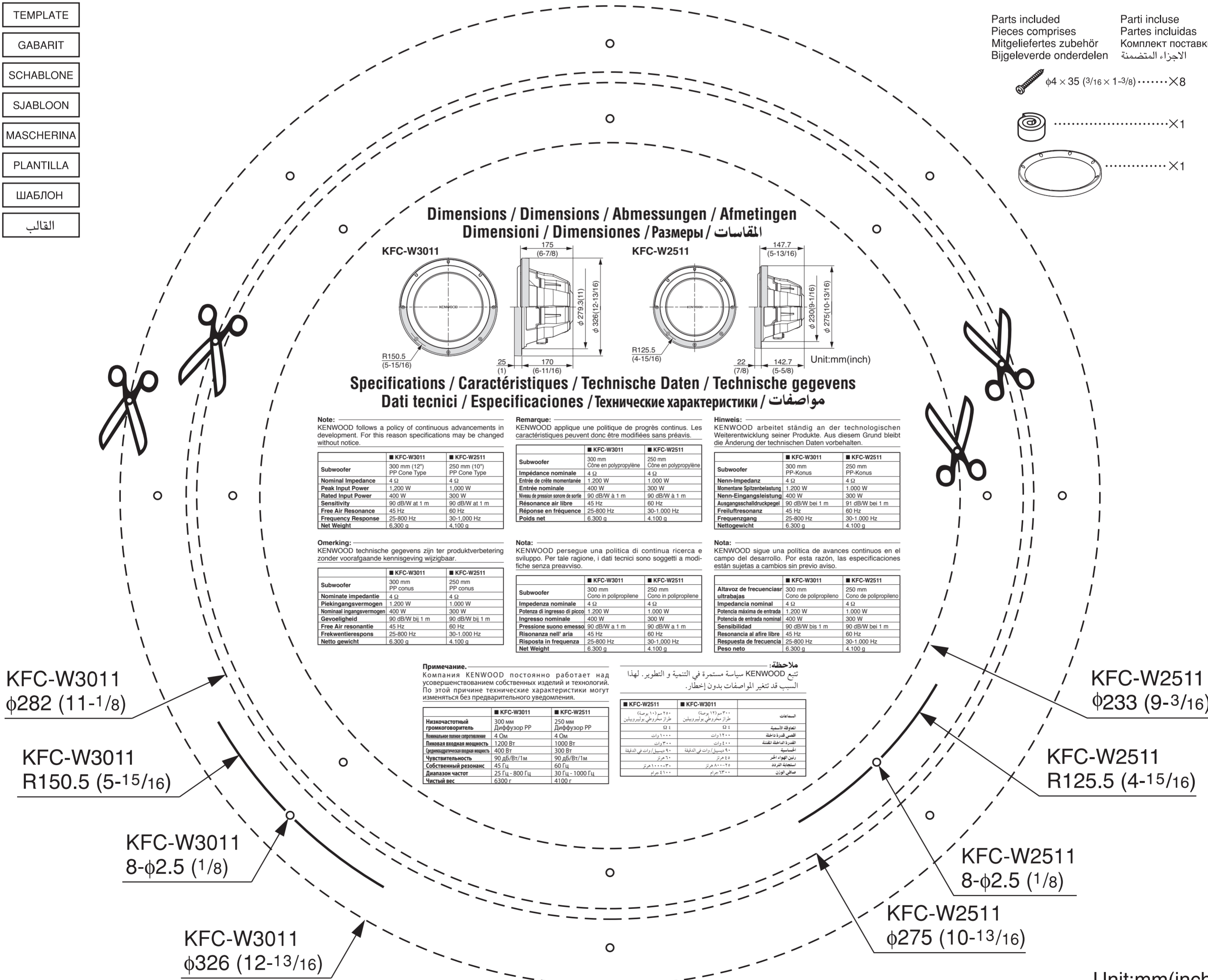
Recommended Enclosures

*W, H, D.....External Dimensions

Model Name	Volume	W	H	D	Mounting Hole	Port Diameter d	Port Length l	Displacement
KFC-W2511	1 (28.3)	330 (13)	390 (15-3/8)	325 (12-13/16)	233 (9-3/16)	Sealed	Sealed	0.125
	1.25 (35.4)	340 (13-3/8)	455 (17-15/16)	330 (13)		76 (3)	178 (7)	
(unit)	cu.ft (liter)	mm (in.)						cu.ft

Use 21 mm (3/4 inch) thick Medium Density Fiberboard (MDF) or High Density Particleboard.

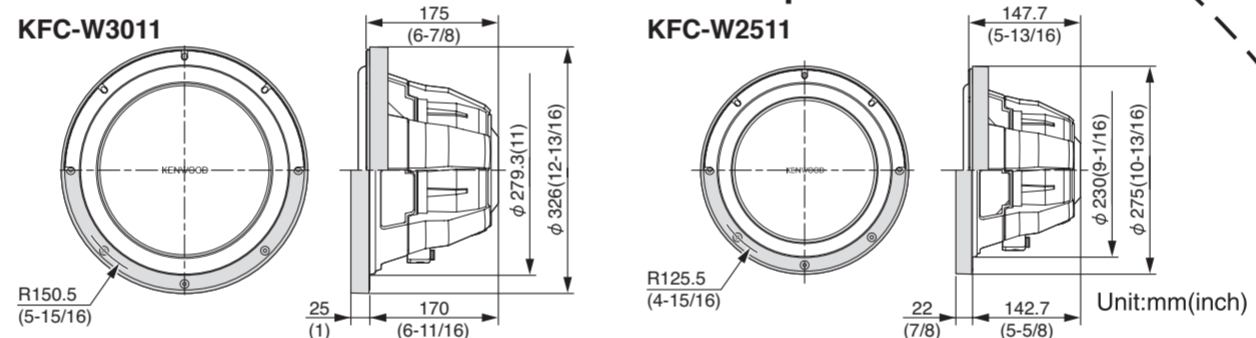
- TEMPLATE
- GABARIT
- SCHABLONE
- SJABLOON
- MASCHERINA
- PLANTILLA
- ШАБЛОН
- القالب



- Parts included
Pièces comprises
Mitgeliefertes zubehör
Biigeleverde onderdelen
- Parti incluse
Partes incluidas
Комплект поставки
الاجزاء المتضمنة

- φ4 × 35 (3/16 × 1-3/8).....×8
-×1
-×1

Dimensions / Dimensions / Abmessungen / Afmetingen
Dimensioni / Dimensiones / Размеры / المقاسات



Specifications / Caractéristiques / Technische Daten / Technische gegevens
Dati tecnici / Especificaciones / Технические характеристики / مواصفات

	KFC-W3011	KFC-W2511
Note: KENWOOD follows a policy of continuous advancements in development. For this reason specifications may be changed without notice.		
Remark: KENWOOD applique une politique de progrès continus. Les caractéristiques peuvent donc être modifiées sans préavis.		
Hinweis: KENWOOD arbeitet ständig an der technologischen Weiterentwicklung seiner Produkte. Aus diesem Grund bleibt die Änderung der technischen Daten vorbehalten.		
Nota: KENWOOD segue una politica de avances continuos en el campo del desarrollo. Por esta razón, las especificaciones están sujetas a cambios sin previo aviso.		
ملاحظة: تتبع KENWOOD سياسة مستمرة في التنمية والتطوير. لهذا السبب قد تتغير المواصفات بدون إخطار.		
Subwoofer	300 mm (12") PP Cone Type	250 mm (10") PP Cone Type
Impédance nominale	4 Ω	4 Ω
Entrée de crête momentané	1,200 W	1,000 W
Entrée nominale	400 W	300 W
Limite de pression sonore de sortie	90 dB/W à 1 m	90 dB/W à 1 m
Résonance air libre	45 Hz	60 Hz
Réponse en fréquence	25-800 Hz	30-1,000 Hz
Poids net	6,300 g	4,100 g
Subwoofer	300 mm Cone en polypropylène	250 mm Cone en polypropylène
Impedanza nominale	4 Ω	4 Ω
Potenza di ingresso di picco	1,200 W	1,000 W
Ingresso nominale	400 W	300 W
Pressione suono emesso	90 dB/W a 1 m	90 dB/W a 1 m
Risonanza nell'aria	45 Hz	60 Hz
Risposta in frequenza	25-800 Hz	30-1,000 Hz
Net Weight	6,300 g	4,100 g
Subwoofer	300 mm Cone de polipropileno	250 mm Cone de polipropileno
Impedancia nominal	4 Ω	4 Ω
Potencia máxima de entrada	1,200 W	1,000 W
Potencia de entrada nominal	400 W	300 W
Sensibilidad	90 dB/W bis 1 m	90 dB/W bei 1 m
Resonancia al aire libre	45 Hz	60 Hz
Respuesta de frecuencia	25-800 Hz	30-1,000 Hz
Peso neto	6,300 g	4,100 g
Subwoofer	300 mm Cone de polipropileno	250 mm Cone de polipropileno
Impedancia nominal	4 Ω	4 Ω
Potencia máxima de entrada	1,200 W	1,000 W
Potencia de entrada nominal	400 W	300 W
Sensibilidad	90 dB/W bis 1 m	90 dB/W bei 1 m
Resonancia al aire libre	45 Hz	60 Hz
Respuesta de frecuencia	25-800 Hz	30-1,000 Hz
Peso neto	6,300 g	4,100 g
Subwoofer	300 mm Cone de polipropileno	250 mm Cone de polipropileno
Impedancia nominal	4 Ω	4 Ω
Potencia máxima de entrada	1,200 W	1,000 W
Potencia de entrada nominal	400 W	300 W
Sensibilidad	90 dB/W bis 1 m	90 dB/W bei 1 m
Resonancia al aire libre	45 Hz	60 Hz
Respuesta de frecuencia	25-800 Hz	30-1,000 Hz
Peso neto	6,300 g	4,100 g
Subwoofer	300 mm Cone de polipropileno	250 mm Cone de polipropileno
Impedancia nominal	4 Ω	4 Ω
Potencia máxima de entrada	1,200 W	1,000 W
Potencia de entrada nominal	400 W	300 W
Sensibilidad	90 dB/W bis 1 m	90 dB/W bei 1 m
Resonancia al aire libre	45 Hz	60 Hz
Respuesta de frecuencia	25-800 Hz	30-1,000 Hz
Peso neto	6,300 g	4,100 g

Примечание.
Компания KENWOOD постоянно работает над усовершенствованием собственных изделий и технологий. По этой причине технические характеристики могут изменяться без предварительного уведомления.

	KFC-W3011	KFC-W2511
Низкочастотный громкоговоритель	300 мм Диффузор PP	250 мм Диффузор PP
Номинальное сопротивление	4 Ом	4 Ом
Пиковая входная мощность	1200 Вт	1000 Вт
Среднеарифметическая входная мощность	400 Вт	300 Вт
Чувствительность	90 дБ/Вт/1м	90 дБ/Вт/1м
Собственный резонанс	45 Гц	60 Гц
Диапазон частот	25 Гц - 800 Гц	30 Гц - 1000 Гц
Чистый вес	6300 г	4100 г

	KFC-W2511	KFC-W3011
السعة	300 (12")	250 (10")
المقاومة الاسمية	4 Ω	4 Ω
القدرة القصوى	1200 واط	1000 واط
القدرة المتوسطة	400 واط	300 واط
الحساسية	90 ديسيبل/وات في المتر	90 ديسيبل/وات في المتر
تردد الرنين الذاتي	45 هرتز	60 هرتز
النطاق الترددي	25-800 هرتز	30-1000 هرتز
الوزن الصافي	6300 غرام	4100 غرام

Information on Disposal of Old Electrical and Electronic Equipment (applicable for EU countries that have adopted separate waste collection systems)
Products with the symbol (crossed-out wheeled bin) cannot be disposed as household waste. Old electrical and electronic equipment should be recycled at a facility capable of handling these items and their waste byproducts. Contact your local authority for details in locating a recycle facility nearest to you. Proper recycling and waste disposal will help conserve resources whilst preventing detrimental effects on our health and the environment.

Information sur l'élimination des anciens équipements électriques et électroniques (applicable dans les pays de l'Union Européenne qui ont adopté des systèmes de collecte sélective)
Les produits sur lesquels le pictogramme (poubelle barrée) est apposé ne peuvent pas être éliminés comme ordures ménagères. Les anciens équipements électriques et électroniques doivent être recyclés sur des sites capables de traiter ces produits et leurs déchets. Contactez vos autorités locales pour connaître le site de recyclage le plus proche. Un recyclage adapté et l'élimination des déchets aideront à conserver les ressources et à nous préserver des leurs effets nocifs sur notre santé et sur l'environnement.

Entsorgung von gebrauchten elektrischen und elektronischen Geräten (anzuwenden in den Ländern der Europäischen Union und anderen europäischen Ländern mit einem separaten Sammelsystem für solche Geräte)
Das Symbol (durchgestrichene Mülltonne) auf dem Produkt oder seiner Verpackung weist darauf hin, dass dieses Produkt nicht als normaler Haushaltsabfall behandelt werden darf, sondern an einer Annahmestelle für das Recycling von elektrischen und elektronischen Geräten abgegeben muss. Durch Ihren Beitrag zur korrekten Entsorgung dieses Produktes schützen Sie die Umwelt und die Gesundheit Ihrer Mitmenschen. Unsachgemäße oder falsche Entsorgung gefährden Umwelt und Gesundheit. Weitere Informationen über das Recycling dieses Produktes erhalten Sie von Ihrer Gemeinde oder dem kommunalen Entsorgungsbetrieb.

Informatie over het weggooien van elektrische en elektronische apparatuur (particulieren)
Dit symbool geeft aan dat gebruikte elektrische en elektronische producten niet bij het normale huishoudelijke afval mogen. Lever deze producten in bij de aangewezen inzamelingspunten, waar ze gratis worden geaccepteerd en op de juiste manier worden verwerkt, teruggewonnen en hergebruikt. Voor inleveradressen zie www.nmp.nl, www.icmilieu.nl, www.sibat.nl. Wanneer u dit product op de juiste manier als afval inlevert, spaart u waardevolle hulpbronnen en voorkomt u potentiële negatieve gevolgen voor de volksgezondheid en het milieu, die anders kunnen ontstaan door een onjuiste verwerking van afval.

Informazioni sullo smaltimento delle vecchie apparecchiature elettriche ed elettroniche (valido per i paesi europei che hanno adottato sistemi di raccolta separata)
I prodotti recanti il simbolo di un contenitore di spazzatura su ruote barrato non possono essere smaltiti insieme ai normali rifiuti di casa. I vecchi prodotti elettrici ed elettronici devono essere riciclati presso una apposita struttura in grado di trattare questi prodotti e di smaltirne i loro componenti. Per conoscere dove e come recapitare tali prodotti nel luogo a voi più vicino, contattate l'apposito ufficio comunale. Un appropriato riciclo e smaltimento aiuta a conservare la natura e a prevenire effetti nocivi alla salute e all'ambiente.

Información acerca de la eliminación de equipos eléctricos y electrónicos al final de la vida útil (aplicable a los países de la Unión Europea que hayan adoptado sistemas independientes de recogida de residuos)
Los productos con el símbolo de un contenedor con ruedas tachado no podrán ser desechados como residuos domésticos. Los equipos eléctricos y electrónicos al final de la vida útil, deberán ser reciclados en instalaciones que puedan dar el tratamiento adecuado a estos productos y a sus subproductos residuales correspondientes. Póngase en contacto con su administración local para obtener información sobre el punto de recogida más cercano. Un tratamiento correcto del reciclaje y la eliminación de residuos ayuda a conservar los recursos y evita al mismo tiempo efectos perjudiciales en la salud y el medio ambiente.