

KENWOOD

KFC-W3000L KFC-W3000LS

ILLUMINATED SUBWOOFER

INSTRUCTION MANUAL

HAUT-PARLEUR DE GRAVES LUMINEUX

MODE D'EMPLOI

BELEUCHTETER SUBWOOFER

BEDIENUNGSANLEITUNG

SUBWOOFER MET VERLICHTING

GEBRUIKSAANWIJZING

SUBWOOFER ILLUMINATO

ISTRUZIONI PER L'USO

ALTAVOZ DE SUBGRAVES ILUMINADO

MANUAL DE INSTRUCCIONES

САБВУФЕР С ПОДСВЕТКОЙ

ИНСТРУКЦИЯ ПО ЭКСПЛУАТАЦИИ



AE86

Kenwood Corporation

© B61-1329-00/00 (W) KW

ENGLISH

FRANÇAIS

DEUTSCH

NEDERLANDS

ITALIANO

ESPAÑOL

РУССКИЙ

ВАЖНЫЕ ИНСТРУКЦИИ ПО БЕЗОПАСНОСТИ

⚠ Внимание: Для обеспечения безопасной работы, внимательно изучите данную страницу.

⚠ ПРЕДУПРЕЖДЕНИЕ

- Перед монтажом или соединением проводов, др., обязательно удалите провод от минусового терминала батарейки. (В противном случае, это может привести к короткому замыканию или пожару.)
- Во избежание короткого замыкания, никогда не кладите или оставляйте любые металлические предметы (например, монеты или металлические инструменты) внутри блок.
- В случае образования дыма или неестественного запаха от данного аппарата, немедленно переключите питание на OFF. После этого, пожалуйста, по возможности быстро свяжитесь с дилером или ближайшей станцией техобслуживания.

ОТКЛЮЧИТЕ ПИТАНИЕ!

- Подключите колонки с подсвечивающими лампами к источнику 12В постоянного тока, с заземлением отрицательного полюса.
- Не пытайтесь открыть или модифицировать аппарат, так как это может привести к пожару или поломке.
- После извлечения аппарата из полиэтиленового пакета, обязательно выкиньте полиэтиленовый пакет, во избежание попадания в руки детей. В ином случае, они могут начать играть с пакетом, что может привести к удушью.

⚠ Внимание

- Установка и соединение проводов изделия требует специальных знаний и опыта. Для обеспечения безопасности, установка и соединения должны производиться дилером или специалистом.
- Не устанавливайте колонку в местах, подвергающихся прямому попаданию солнечных лучей или излишнему нагреванию или влажности.
- Не устанавливайте колонки в местах, где они могут подвергнуться попаданию воды или влаги.
- Не устанавливайте колонки в неустойчивых местах, или местах, где легко образуется пыль.
- При сгорании предохранителя, после проверки того, не подвергнулся ли кабель короткому замыканию, обязательно замените на предохранитель указанного размера (амперной нагрузки), как показано в блоке предохранителей. (Использование предохранителей, кроме предохранителей указанного размера, может привести к пожару.)

Проверьте дисплей!

Для замены предохранителя, смотрите инструкцию по эксплуатации к автомобилю.

- Во избежание короткого замыкания при замене предохранителя, сначала отсоедините жгут проводов.
- При чистке колонки, не используйте бензин, керосин, или любой тип растворителя. При очистке, протирайте мягкой, сухой тканью.
- Подключайте провода колонок к соответствующим разъемам колонок по-отдельности. Общее использование отрицательного провода колонки или заземление проводов колонки на металлический корпус машины может привести к поломке данного аппарата.
- При создании отверстия под сиденьем, внутри багажника, или еще где-либо на автомобиле, проверьте, нет-ли ничего опасного на противоположной стороне, как бензобак, тормозной шланг, или жгут проводов, и будьте внимательны во избежание царапин или других повреждений.
- Для монтажа провода заземления, не прикрепляйте провод к подушке безопасности, системе рулевого управления или тормозной магистрали или другим важным болтам или гайкам устройства безопасности. (Может привести к авариям.)

- При монтаже, обязательно устанавливайте в местах, не мешающих вождению, или где могут быть опасны для пассажиров во время экстренного торможения, др. (Причина травм или аварий.)
- После установки данного аппарата, убедитесь, что электрооборудование, например, тормозные лампы, поворотные сигналы и дворники работают как обычно.
- Перед выполнением следующего действия, водитель обязан всегда сначала остановить автомобиль в безопасном месте. – Управление пультом ДУ
- Изделие должно использоваться только на автомобиле и не должно использоваться в других целях.

При Правильном соблюдении всех условий эксплуатации и технических требований, указанных в данной инструкции, срок службы купленного Вами изделия составляет 7 лет.

Гарантийный срок эксплуатации изделия соответствует сроку, указанному в гарантийном талоне. В период срока службы эксплуатация и хранение изделия не может представлять опасность для Вашей жизни, здоровья, причинять вред Вашему имуществу или окружающей среде.

Изделие изготовлено в Китае.

Поставляющиеся детали

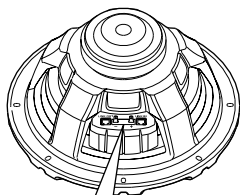
No.	Название детали	Внешняя форма	Количество		No.	Название детали	Внешняя форма	Количество	
			KFC-W3000L	KFC-W3000LS				KFC-W3000L	KFC-W3000LS
①	Блок управления		1	–	⑤	Втулка провода		1	1
②	Пульт ДУ (Длина провода: 6 м)		1	–	⑥	Винт ($\varnothing 4 \times 35$)		8	8
③	Кабель постоянного тока (Длина кабеля: 1,5 м)		1	–	⑦	Винт ($\varnothing 4 \times 16$)		2	–
④	Соединительный кабель (Длина кабеля: 1 м)		1	1	⑧	Подкладка		1	1

Подключение

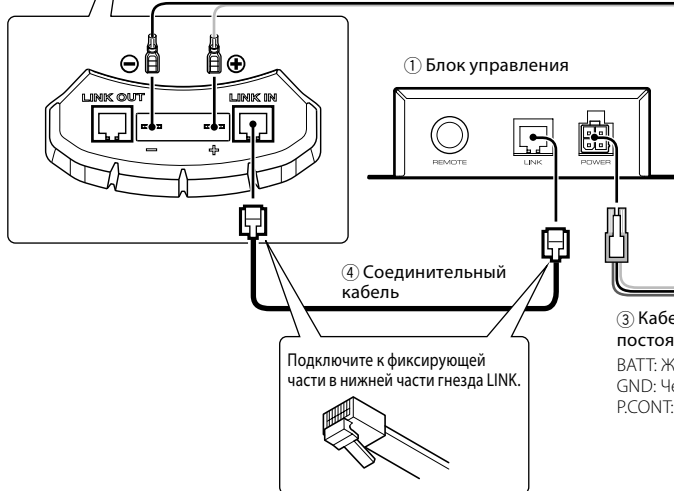
⚠ Внимание:

Перед соединением, обязательно удалите провод с отрицательного терминала батарейки. После завершения всех соединений, снова убедитесь в правильности соединений. После проверки, подключите провод от отрицательного терминала батарейки.

Низкочастотный динамик
(KFC-W3000L)



Провод колонки (продается отдельно)

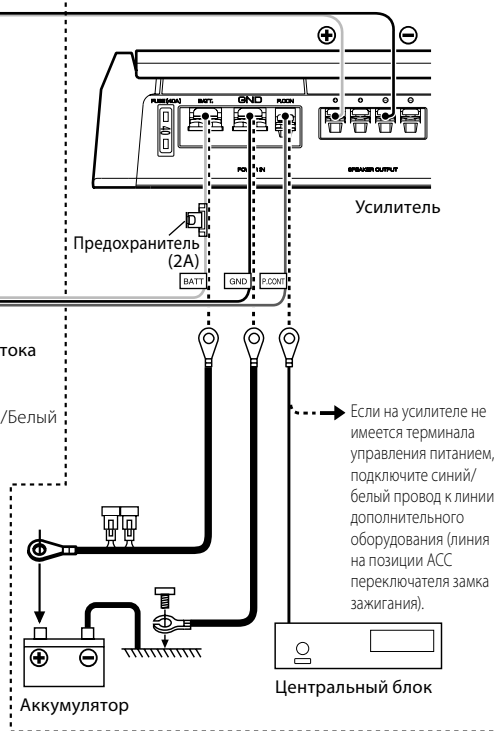


④ Соединительный кабель

Подключите к фиксирующей части в нижней части гнезда LINK.

- ① Подключите гнездо POWER Блока управления ① и усилитель через кабель постоянного тока ③. (Если на усилителе не имеется терминала управления питанием, подключите к линии дополнительного оборудования (ACC).)
- ② Подключите гнездо LINK Блока управления ① и гнездо LINK IN Низкочастотного динамика через Соединительный кабель ④. (Модульный кабель (продающийся отдельно) не может использоваться.)
- ③ Подключите усилитель и Низкочастотный динамик через провода колонок.

Усилитель к данному изделию не прилагается. Пожалуйста, используйте усилитель, продающийся отдельно.

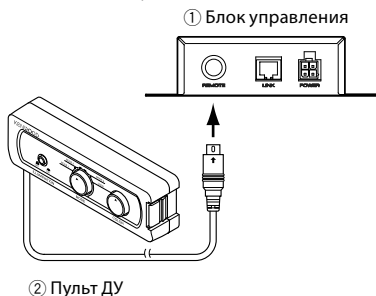


Если на усилителе не имеется терминала управления питанием, подключите синий/белый провод к линии дополнительного оборудования (линия на позиции ACC переключателя замка зажигания).

Примечания:

- Функция подсветки не может использоваться, если Соединительный кабель ④ ошибочно подключен к гнезду LINK OUT на Низкочастотном динамике. Соединительный кабель ④ должен подключаться к гнезду LINK IN.
- Не подключайте или отсоединяйте соединительные кабели без предварительного отключения питания. В противном случае, это может привести к сбоям.

Подключение пульта ДУ

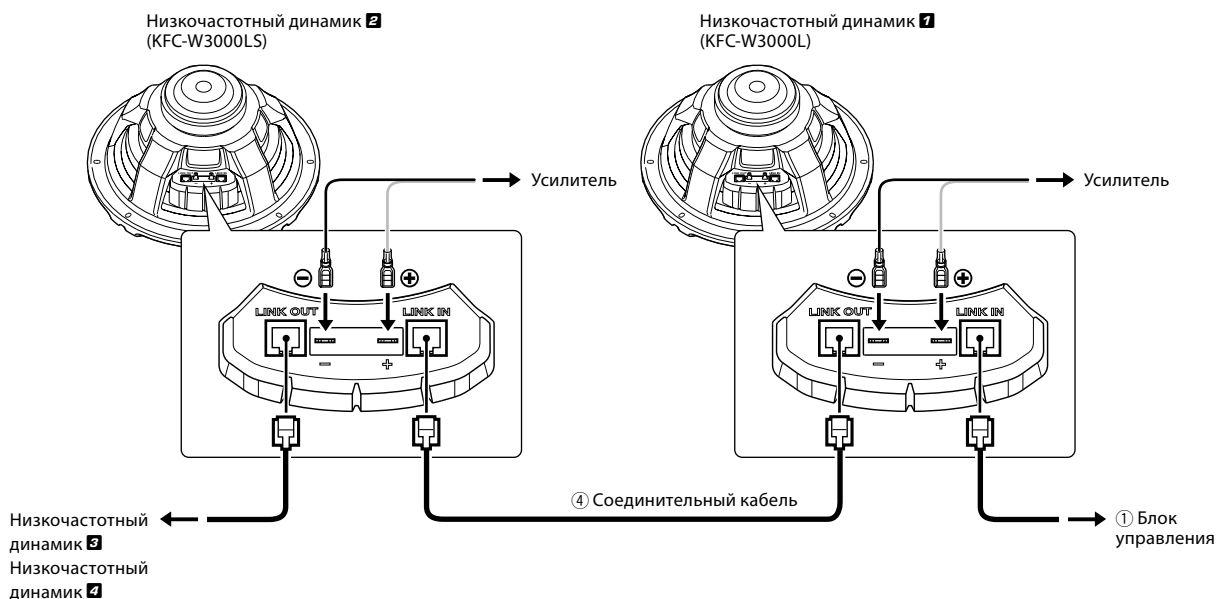


Подключите Пульт ДУ ② к терминалу REMOTE Блока управления ①.

Примечание:

Функция подсветки не может использоваться, если Пульт ДУ ② не подключен. Обязательно подключите Пульт ДУ ② к Блоку управления ①.

Подключение KFC-W3000L и KFC-W3000LS (только для пользователя KFC-W3000LS)



- 1 Подключите гнездо LINK OUT Низкочастотного динамика 1 (KFC-W3000L) и гнездо LINK IN Низкочастотного динамика 2 (KFC-W3000LS) через Соединительный кабель ④.
- 2 Подключите усилитель и Низкочастотный динамик через провода колонок.

Примечания:

- Функция подсветки KFC-W3000LS срабатывает только при его подключении к KFC-W3000L через Соединительный кабель ④. Функция подсветки не может использоваться, если KFC-W3000LS не подключен к KFC-W3000L.
- Максимальное количество подключаемых изделий KFC-W3000LS - 3 (максимальное общее количество Низкочастотных динамиков, включая KFC-W3000L - 4).
- Функция подсветки не может использоваться, если Соединительный кабель ④ ошибочно подключен к гнезду LINK OUT Низкочастотного динамика 2 (KFC-W3000LS). Соединительный кабель ④ должен подключаться к гнезду LINK IN.
- Подсветка синхронизируется с музыкальным сигналом, поступающим на терминал колонки Низкочастотного динамика 1 (KFC-W3000L).
Подсветки подключенных Низкочастотных динамиков 2, 3, 4 (KFC-W3000LS) высвечиваются в соответствии с Низкочастотным динамиком 1 (KFC-W3000L). Помните, что они не синхронизируются с поступающими на них сигналами.
- Не подключайте или отсоединяйте соединительные кабели без предварительного отключения питания. В противном случае, это может привести к сбою.

Замена предохранителя

Заменяйте на предохранитель указанной мощности.

⚠ Внимание: Обязательно замените на предохранитель с одинаковой мощностью (амперной нагрузкой) как отображено на предохранителе. Нагрузка данного изделия - 2А.

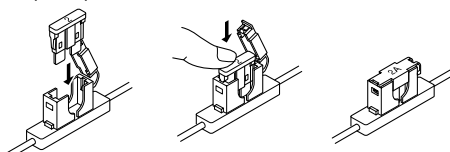
Извлечение



- 1 Откройте крышку.
- 2 Захватите плоскогубцами и вытяните.

Установка

Замена предохранителя на 2А

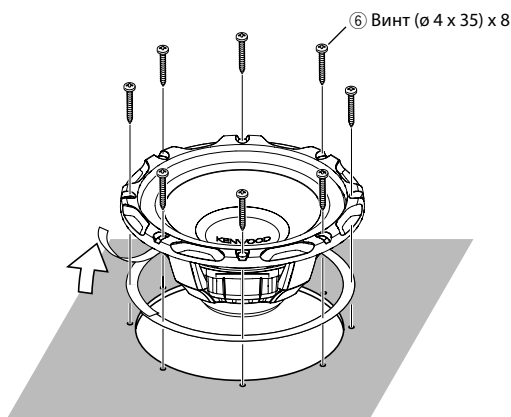


- 1 Осторожно вставьте предохранитель в гнездо предохранителя и надавите пальцем или инструментом до полной установки.
- 2 Закройте крышку.

Установка

Закрепление сабвуфера

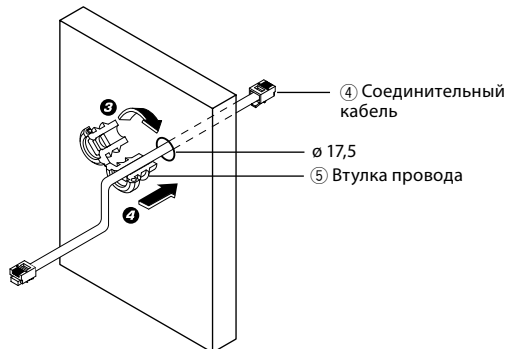
- 1 Разместите прилагаемый шаблон на панели, а затем отметьте положения отверстий.
- 2 Откройте большое отверстие и сделайте отверстия под винты.
- 3 Снимите защитный лист с прокладки и прикрепите ее к кромке на задней стороне громкоговорителя так, чтобы кромка была полностью закрыта.



Как использовать Втулку провода

При использовании корпуса для Низкочастотного динамика, используйте прилагаемую Втулку провода.

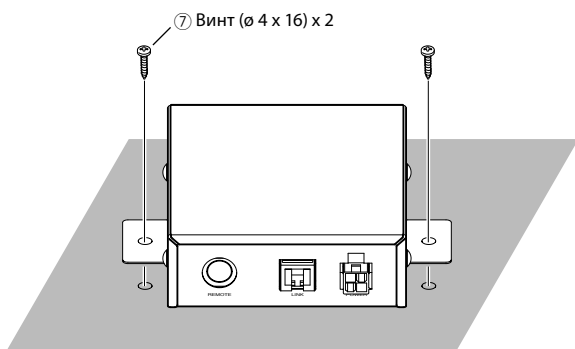
- 1 На корпусе Низкочастотного динамика, проделайте отверстие (ø 17,5) для установки Втулки провода 5.
- 2 Пропустите Соединительный кабель 4 через отверстие корпуса Низкочастотного динамика.
- 3 Закрепите Втулку провода 5 на соответствующей позиции Соединительного кабеля 4.
- 4 Протолкните Втулку провода 5 в отверстие на корпусе Низкочастотного динамика.



Примечания:

- Надежно вставьте Втулку провода 5, так как при наличии зазоров, будет происходить протекание воздуха.
- Соблюдайте предосторожность, чтобы не допустить сдавливания Соединительного кабеля 4 на поверхности Втулки провода 5.

Установка Блока управления

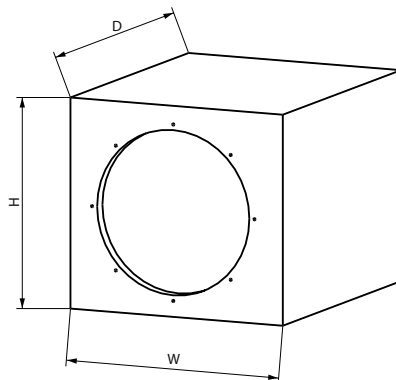
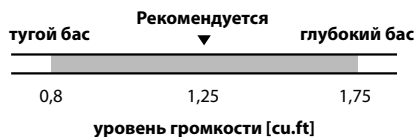
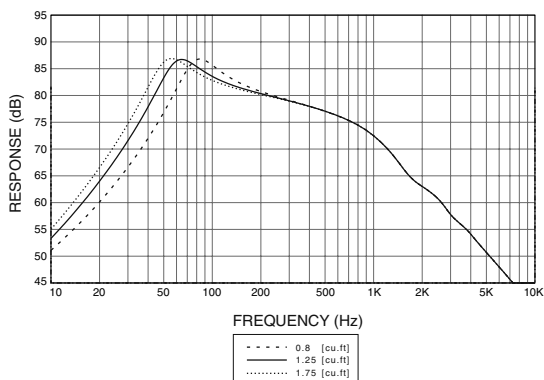


Технические характеристики

	ОБОЗНАЧЕНИЕ	ЕДИНИЦА	ЗНАЧЕНИЕ
Номинальный импеданс	Z	Ω	4
Сопротивление постоянному току	Revc	Ω	3,4
Индукция звуковой катушки	Levc	mH	0,56
Площадь поршня	Sd	sq.m	0,052
Коэф. электромех. связи	BL	T.m	9,53
Акустическая податливость уровня громкости	Vas	Liters	97,75
		cu.ft	3,45
Масса перемещения	Mms	g	105,6
Частота резонанса	Fs	Hz	30,9
Механический фактор качества	Qms		9,59
Электрический фактор качества	Qes		0,77
Общий фактор качества	Qts		0,71
Пиковая мощность		W	800
Пиковая амплитуда	Xmax	mm	4,6
		cc	5,190
Смещение		cu.ft	0,183
Монтажная глубина		mm (in.)	150 (5-7/8)
Вес магнита		g (oz)	740 (26,1)
Диаметр звуковой катушки		mm (in.)	50 (1-15/16)

Рекомендуемые оболочки

ГЕРМЕТИЧЕСКИ ЗАКРЫТЫЙ

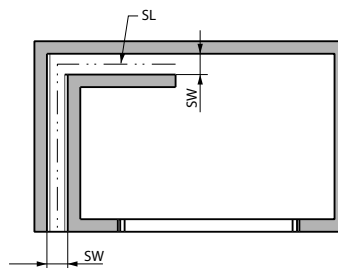
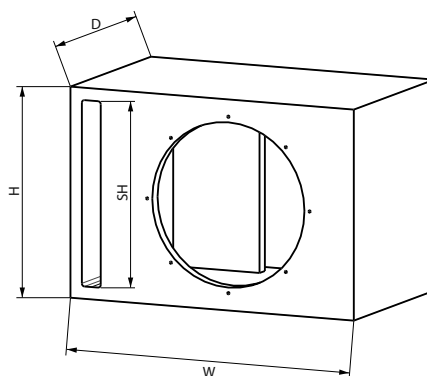
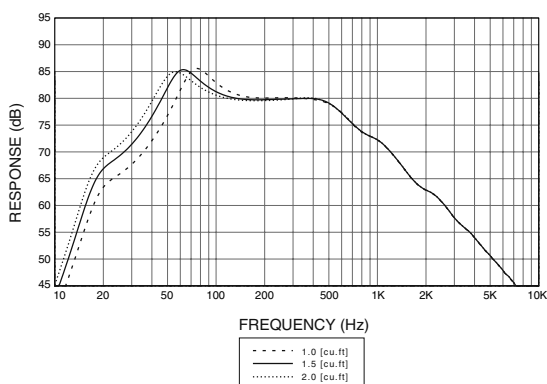


* W, H, D: Внешние габариты

Тип	Внутренний уровень громкости	W	H	D	Монтажное отверстие	Смещение
ГЕРМЕТИЧЕСКИ ЗАКРЫТЫЙ	1,25 cft (35,4 Литра)	375 mm (14-3/4")	370 mm (14-9/16")	355 mm (14")	282 mm (11-1/8")	0,11 cu.ft

Используйте древесноволокнистую плиту средней плотности (MDF) или древесностружечную плиту высокой плотности толщиной 19 мм (3/4 дюйма).

С ОТВЕРСТИЯМИ



* W, H, D: Внешние габариты

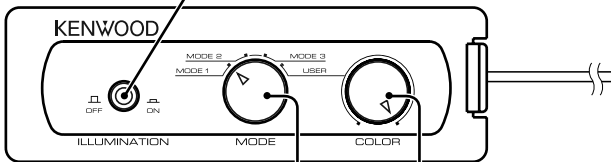
Тип	Внутренний уровень громкости	W	H	D	Монтажное отверстие	SW	SH	SL	Смещение
С ОТВЕРСТИЯМИ	1,5 cft (42,5 Литра)	507 mm (19-15/16")	360 mm (14-3/16")	320 mm (12-5/8")	282 mm (11-1/8")	35 mm (1-3/8")	322 mm (12-11/16")	480 mm (18-7/8")	0,11 cu.ft

Используйте древесноволокнистую плиту средней плотности (MDF) или древесностружечную плиту высокой плотности толщиной 19 мм (3/4 дюйма).

Управление

Переключатель ILLUMINATION

Выберите, используется ли подсветка или нет.



Селектор MODE

По каждому режиму, смотрите таблицу, приведенную ниже.

Уровень переключения цвета

Данная ручка используется в режиме "USER".

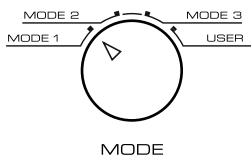
Оттенок цвета можно отрегулировать по желанию.

Полностью против часовой стрелки = Белый ← → Красный = Полностью по часовой стрелке (доступны промежуточные цвета)

Примечания:

- Не рекомендуется включать подсветки во время движения автомобиля.
- Не смотрите на подсветку продолжительное время.
- При ошибочных подключениях, функция подсветки может сработать неправильно. Оборудование должно быть подключено соответствующим образом, согласно указаниям в "Подключении" в данном руководстве (на стр. 4, 5).

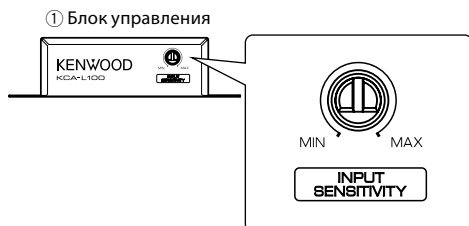
Переключение режима подсветки



Поворачивайте ручку селектора MODE для выбора режима подсветки. Каждый режим (MODE 1, 2, 3 или USER) переключается в зависимости от наличия или отсутствия музыкального сигнала.

Режим On Music Mode		Режим Off Music Mode	
Режим On Music Mode включается при обнаружении музыкального сигнала.		Режим Off Music Mode включается, если в течение 20 секунд не поступает музыкальный сигнал.	
MODE 1	Циклический режим Повторяет MODE 2→MODE 3→USER→MODE 2... Каждый режим переключается каждые 20 секунд.	MODE 1	Циклический режим Повторяет MODE 2→MODE 3→USER→MODE 2... Каждый режим переключается после двойного воспроизведения.
MODE 2	Переменный режим Подсветка переключается по кругу. Переключение цвета подсветки зависит уровня сигнала. Низкий уровень сигнала = Темно-синий ↔ Красный = Высокий уровень сигнала Чувствительность подсветки можно отрегулировать с помощью ручки управления INPUT SENSITIVITY.	MODE 2	Переменный режим Подсветка протекает сверху вниз.
MODE 3	Режим Sound Link Подсветка высвечивается в синхронизации с музыкой. Переключение цвета подсветки зависит уровня сигнала. Низкий уровень сигнала = Белый ↔ Красный = Высокий уровень сигнала Чувствительность подсветки можно отрегулировать с помощью ручки управления INPUT SENSITIVITY.	MODE 3	Тихий режим Медленно высвечивается белая подсветка.
USER	Режим пользователя Подсветка высвечивается в синхронизации с музыкой. Цвет подсветки можно переключать с помощью регулировки Color change. Белый ↔ Красный (доступны промежуточные цвета)	USER	Режим пользователя Медленно высвечивается выбранный цвет. Цвет подсветки можно переключать с помощью регулировки Color change. Белый ↔ Красный (доступны промежуточные цвета)

Регулировка чувствительности подсветки



В режиме "On Music Mode", можно отрегулировать чувствительность подсветки.

Используя минусовую отвертку, поворачивайте ручку управления INPUT SENSITIVITY и отрегулируйте нужную чувствительность подсветки.

Руководство по возможным неисправностям и способам их устранения

Часто ошибка в использовании принимается за неисправность. Перед обращением в мастерскую, пожалуйста, изучите следующую таблицу.

Неисправность	Причина	Способ устранения
Подсветка не высвечивается.	• Обгорел предохранитель.	• Проверьте полярность (+)/(-) силового кабеля, а также, что кабели не замкнуты коротко, затем замените на предохранитель с установленной мощностью. • Заново подключите кабели соответствующим образом, используя пример подключения (на стр. 4, 5).
	• Не подключен кабель пульта ДУ.	• Подключите кабель в терминал REMOTE.
	• Не подключен контакт (желтый) энергообеспечения на 4-контактном соединительном кабеле.	• Подключите кабель соответствующим образом, используя пример подключения (на стр. 4, 5). • Проверьте подключения всех кабелей, затем подключите кабель (-) к аккумулятору. • Полностью вставьте соединитель. • Закрепите терминал заземления на металлической части автомобиля (неокрашенной поверхности) и надежно прикрутите его.
	• Не подключен контакт (синий/белый) управления питанием на 4-контактном соединительном кабеле.	
	• Неполностью подключен 4-контактный соединитель.	
	• Не подключен контакт (черный) заземления на 4-контактном соединительном кабеле.	• Проверьте подключения всех кабелей, затем подключите кабель (-) к аккумулятору. • Установите переключатель ON/OFF на ON.
	• Отсоединен отрицательный (-) кабель аккумулятора автомобиля.	
	• Переключатель ON/OFF на пульте ДУ установлен на OFF.	
Подсветка не синхронизируется со звучанием.	• ТНеправильно подключен Соединительный кабель.	• Подключите кабель соответствующим образом, используя пример подключения (на стр. 4, 5). • Полностью вставьте соединитель.
	• На колонку не поступает аудиосигнал.	• Подключите кабель соответствующим образом, используя пример подключения (на стр. 4, 5).
Не переключается цвет подсветки.	• Слишком низкий уровень громкости колонки.	• Поворачивайте ручку управления INPUT SENSITIVITY на Блоке управления против часовой стрелки (в сторону MAX) (на стр. 8).
	• Слишком высокий уровень громкости колонки.	• Поворачивайте ручку управления INPUT SENSITIVITY на Блоке управления против часовой стрелки (в сторону MIN) (на стр. 8).
Отсутствует звук	• Селектор MODE установлен на "USER".	• Поверните селектор MODE на MODE 1, 2, или 3 (на стр. 8).
	• Аттенюатор центрального блока установлен на ON.	• Переключите аттенюатор на OFF.
	• Ненадежно подключены кабели колонок.	• Правильно подключите кабели, используя пример подключения (на стр. 4, 5).
Малый уровень громкости.	• Ненадежно подключены терминалы подключения.	• Полностью вставьте соединители или гнезда в терминалы.
	• Установлен низкий уровень входа.	• Отрегулируйте уровень громкости Центрального блока.
Плохое качество звучания (звучание искажено).	• Установлен высокий уровень входа.	
Неестественное звучание.	• Кабели колонок подключены с неправильной положительной(+)/отрицательной (-) полярностью.	• Правильно подключите кабели, используя пример подключения (на стр. 4, 5).

Технические характеристики

Следующие данные и дизайн могут изменяться без уведомления.

[Колонка]

Низкочастотный громкоговоритель

...Вводной полипропиленовый конус - 300 мм (12 дюймов)

Магнит - 740 г (26, 1 унций)

Пиковая входная мощность800 Вт

Максимальная входная мощность400 Вт

Среднеквадратическая входная мощность.....200 Вт

Диапазон частот.....28 - 800 Гц

Чувствительность90 дБ / Вт / 1 м

Номинальное полное сопротивление.....4 Ом

[Прибор управления]

Рабочее напряжение

..... 14,4 В постоянного тока (допускается 10,5 ~ 16 В)

Максимальное энергопотребление 150 мА

Мощность предохранителя.....2 А