

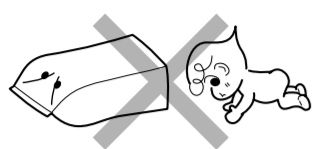
## WICHTIGE SICHERHEITSHINWEISE

**Achtung:** Diese Seite aus Sicherheitsgründen sorgfältig durchlesen.

## BELANGRIJKE VOORZORGSMAATREGELEN

**Let op:** Lees voor uw veiligheid deze bladzijde zorgvuldig door.

**1. Erstickungsgefahr** — Nach der Entnahme der Lautsprecher aus dem Polyäthylenbeutel muß dieser für Kinder unerreichbar endsortiert werden. Wenn Kinder mit dem Beutel spielen, besteht Erstickungsgefahr.

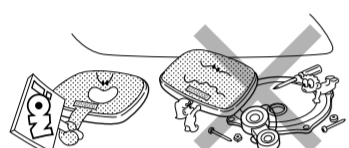


**Verstikking** — Nadat u de luidsprekers uit de polyethyleen zak heeft verwijderd, moet u deze zak weggoien. Zorg dat de zak uit de buurt van kinderen blijft. Kinderen zouden met de zak kunnen gaan spelen en de zak bijvoorbeeld over hun hoofd trekken met verstikking tot gevolg.

**Pericolo di soffocamento** — Estratta l'unità dal sacchetto in polietilene, gettatelo in modo che non possa cadere in mano a bambini. Essi potrebbero altrimenti rimanere soffocati.

**Удушье** — после извлечения устройства обязательно уберите полиэтиленовый пакет вне досягаемости детей. В противном случае дети могут начать играть с пакетом, что потенциально опасно по причине удушья.

**5. Veranderingen** — Niemals versuchen, die Lautsprecher zu öffnen oder zu verändern, weil dadurch Feuergefahr und Fehlfunktionen hervorgerufen werden können.

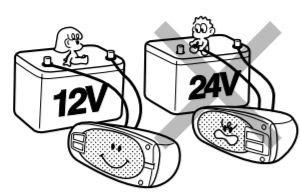


**Aanpassingen** — Voorkom brand of beschadiging en open derhalve de luidsprekers niet en breng er geen veranderingen in aan.

**Modifiche** — Non tentate di aprire o modificare l'unità, dato che ciò potrebbe causare incendi o errori di funzionamento.

**Инженерный анализ** — не пытайтесь открыть устройство или провести его инженерный анализ, так как это может стать причиной возгорания или неисправности.

**2. Betriebsspannung** — Die Lautsprecher mit Beleuchtung an Gleichstrom 12 V mit negativer Masse anschließen.

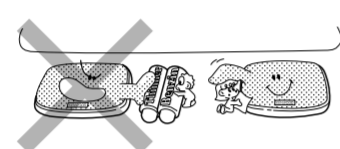


**Spanningvoorziening** — Verbind de luidsprekers voorzien van verlichting met een 12 Volt, negatieve geaarde gelijkstroombron.

**Alimentazione** — Se i diffusori possiedono indicatori, collegateli ad una sorgente di energia a 12V di c.c. a terra negativa.

**Напряжение источника питания** — подсоединяйте громкоговорители, оснащенные световым индикатором, к сети постоянного тока 12 В с заземленным отрицательным полюсом.

**6. Reiniging** — Zum Reinigen der Lautsprecher niemals Benzin, Farbverdünner oder andere Lösungsmittel verwenden. Zum Reinigen ein weiches, trockenes Tuch verwenden.



**Reinigen** — Gebruik geen benzine, thinner of andere oplosmiddelen voor het reinigen van de luidsprekers. Reinig de luidsprekers met een zachte, droge doek.

**Pulizia** — Non pulite l'unità con benzina, nafta o solventi molto volatili in generale. Usate solo un panno morbido ed asciutto.

**Чистка** — для чистки громкоговорителей не применяйте бензин, керосин и какие-либо другие растворители. Протирайте сухой мягкой тканью.

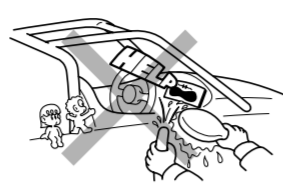
## PRECAUZIONI IMPORTANTI

**Attenzione:** Per vostra sicurezza, leggete attentamente questa pagina.

## ВАЖНЫЕ МЕРЫ БЕЗОПАСНОСТИ

**Предупреждение.** В целях соблюдения безопасности внимательно прочитайте информацию на этой странице.

**3. Wasser und Feuchtigkeit** — Die Lautsprecher nicht an Stellen einbauen, wo sie Wasser oder Feuchtigkeit ausgesetzt werden.

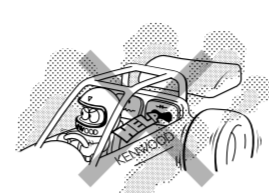


**Water en vocht** — Installeer de luidsprekers niet op plaatsen waar ze mogelijk aan water of vocht bloot worden gesteld.

**Acqua ed umidità** — Non installate i diffusori in posizioni esposte ad acqua ed umidità.

**Водаи влага** — не устанавливайте громкоговорители в местах, подверженных воздействию воды или влаги.

**4. Staub und instabile Stellen** — Die Lautsprecher nicht an instabilen Stellen oder Stellen, wo sie Staub ausgesetzt sind, einbauen.



**Stoffige en instabiele plaatsen** — Installeer de luidsprekers niet op stofige plaatsen of instabiele plaatsen onderhevig aan trillingen.

**Urti e polvere** — Non installate i diffusori in posizioni pericolose instabili o esposte a polvere e sporco.

**Пыль и неустойчивые поверхности** — не устанавливайте громкоговорители в местах скопления пыли.

**7. Fehlfunktion** — Wenn aus dem Gerät Rauch austritt oder kein Ton von den Lautsprechern zu hören ist, so schalten Sie sofort die Stromversorgung aus. Wenden Sie sich anschließend so bald wie möglich an Ihren Händler oder an die nächstliegende Kundendienststation.

### AUSSCHALTEN!



**Storing** — Wanneer er rook of een vreemde geur uit de luidsprekers komt of deze in het geheel geen geluid produceren, moet u direct de stroom uit (OFF) schakelen. Raadpleeg vervolgens uw handelaar of een erkend onderhoudscentrum.

### SPANNING UIT!

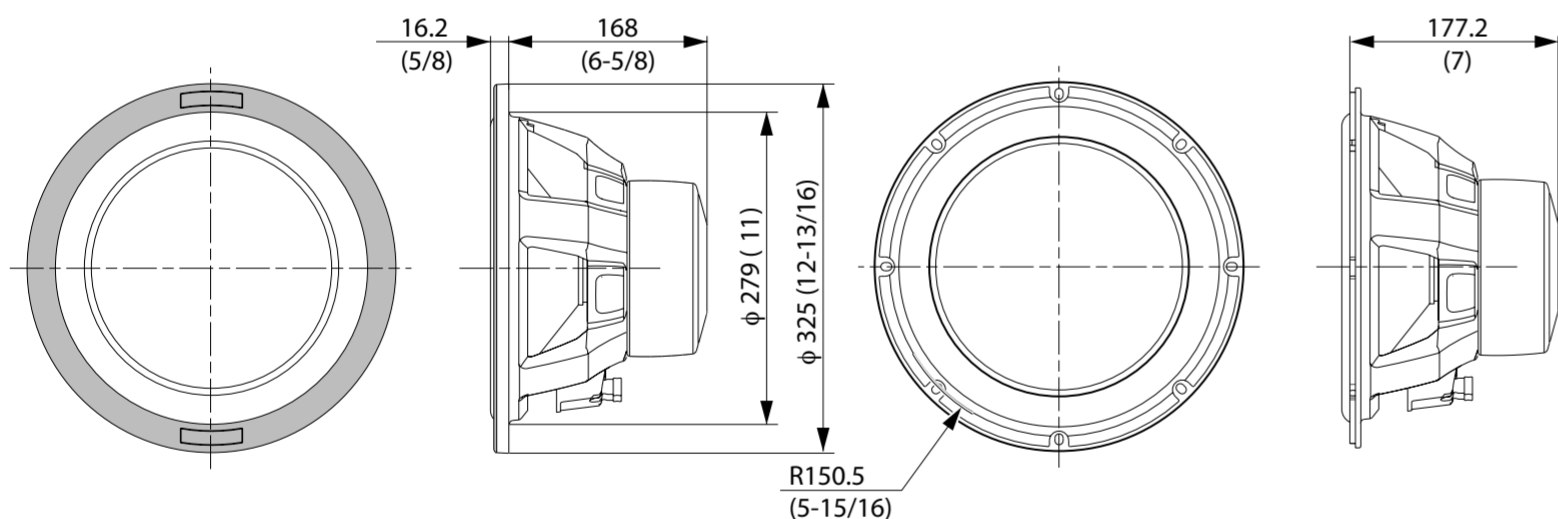
**Malfunctionamento** — Nel caso che l'unità producesse del fumo o un odore anomalo, oppure non si sentisse nessun suono dagli altoparlanti, spegnerla immediatamente (OFF). Ciò fatto, contattare appena possibile il rivenditore di fiducia o il centro di assistenza tecnica più vicino.

### SCOLLEGATE L'ALIMENTAZIONE!

**Неисправность** — если устройство выделяет дым или необычный запах, а также если из громкоговорителей не слышен звук, немедленно ВЫКЛЮЧИТЕ питание. После этого в кратчайшие сроки свяжитесь с дилером или ближайшим сервисным центром.

### ВЫКЛЮЧИТЬ ПИТАНИЕ!

## Abmessungen / Afmetingen / Dimensioni / Размеры



Maßeinheit : mm (zoll)  
Eenheid : mm (duim)  
Unità : mm (pollice)  
Единица измерения : мм (дюйм)

# KENWOOD

## KFC-XW1224D KFC-XW1222D

### KOMPONENTEN-LAUTSPRECHERSYSTEM BEDIENUNGSANLEITUNG

### KOMPONENT LUIDSPREKERSYSTEEM GEBRUIKSAANWIJZING

### ALTOPARLANTI PER COMPONENTI AUDIO ISTRUZIONI PER L'USO

### СИСТЕМА КОМПОНЕНТНОГО ГРОМКОГОВОРИТЕЛЯ ИНСТРУКЦИЯ ПО ЭКСПЛУАТАЦИИ

Kenwood Corporation

© B61-1326-00/00 (W) KW

### Hinweis :

Die folgenden Hinweise beachten, um Schäden der Lautsprecher zu verhindern.

- Es kann nicht die gleiche Leistung kontinuierlich als „Spitzenleistung“ eingegeben werden.
- Wenn die Lautstärke zu hoch eingestellt wird, kann der Klang verzerrt sein oder unnormal klingen.
- In diesem Fall sollte die Lautstärke umgehend vermindert werden.
- Während die Lautstärke auf einem hohen Pegel eingestellt ist, keine CD oder Kassette einlegen oder entnehmen und nicht die Wahlschalter und den Netzschalter des Verstärkers betätigen.

### Opmerking :

Voorkom beschadiging van de luidspreker en let derhalve op de volgende punten.

- U kunt de luidsprekers niet continue op "piekvermogen" belasten.
- Wanneer het volume te hoog is ingesteld, wordt het geluid vervormd of klinkt het geluid niet normaal. Verlaag in dat geval direct het volume.
- Plaats of verwijder geen CD of cassette en bedien de keuzeschakelaar en spanningsschakelaar van de versterker niet wanneer het volume op een hoog niveau is gesteld.

### Nota :

Per evitare danni ai diffusori, osservate le seguenti precauzioni.

- Non è possibile alimentare continuamente i "correnti di cresta".
- Se il volume è troppo alto, il suono può risultare distorto o anormale. In tal caso, riducete il volume immediatamente.
- Se il volume di ascolto è stato impostato ad un livello elevato, non caricate o espellete un disco o una cassetta, non azionate né il selettore né gli interruttori di alimentazione dell'amplificatore.

### Примечание :

Соблюдайте следующие меры безопасности во избежание повреждения громкоговорителей.

- Запрещается поддерживать постоянное "пиковое напряжение".
- Если установлен слишком высокий уровень громкости, возможно, звук будет воспроизводиться с искажениями. Немедленно уменьшите уровень громкости для устранения этого феномена.
- Если установлен высокий уровень громкости прослушивания, не загружайте и не извлекайте диск или кассету, а также не используйте регуляторы или переключатели усилителя.

## Einbau

1. Die mitgelieferte Schablone auf das Blech legen und die Lochpositionen markieren.
2. Eine große Öffnung schneiden und Schraubenlöcher bohren.
3. Die Schutzfolie vom Abstandshalter abziehen und den Abstandshalter an der Rückseite des Lautsprecherflansches so anbringen, daß der Flansch vollständig bedeckt ist.

## Installatie

1. Plaats het bijgeleverde malplaatje op het paneel en markeer de gaten.
2. Snijd een opening en maak schroefgaten.
3. Verwijder het beschermende vet van de tussenring en bevestig de tussenring aan de achterzijde van de luidsprekerflens zodat de flens geheel bedekt is.

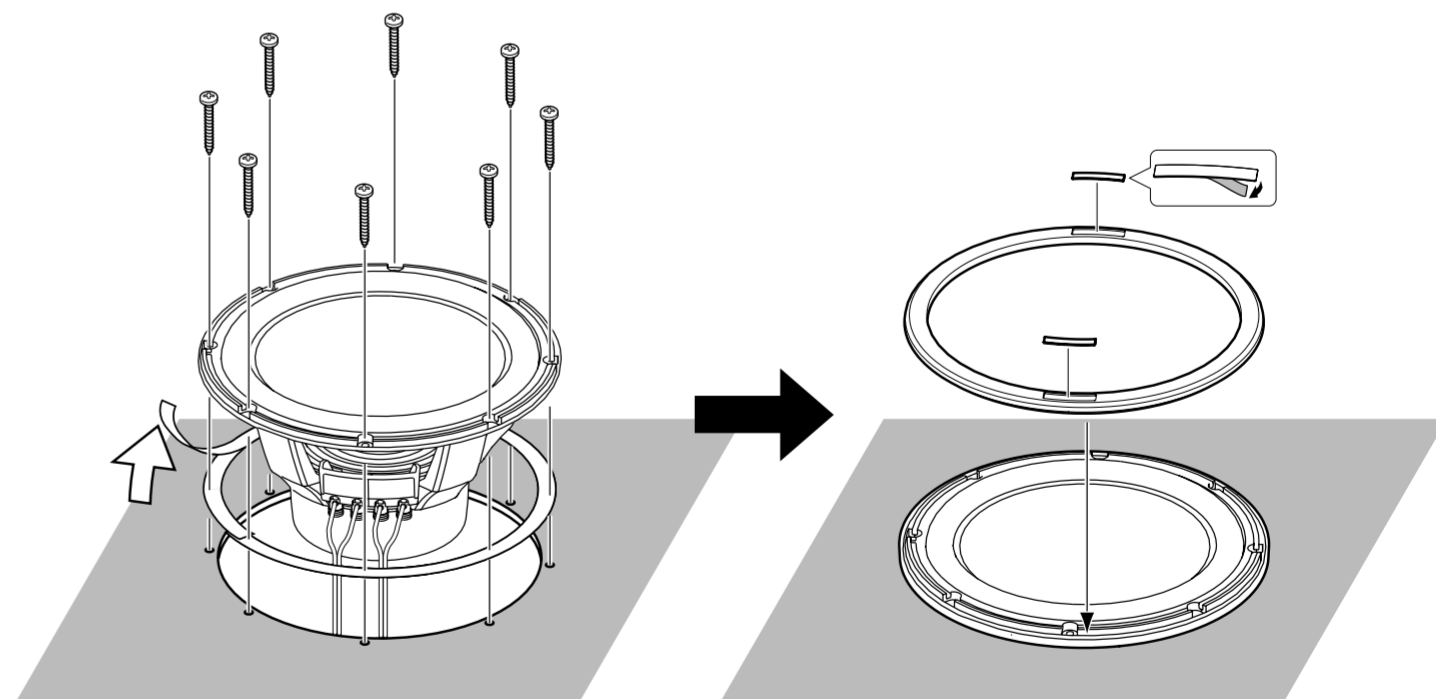


Abb. 1-1 Afb. 1-1 Fig. 1-1 Рис. 1-1

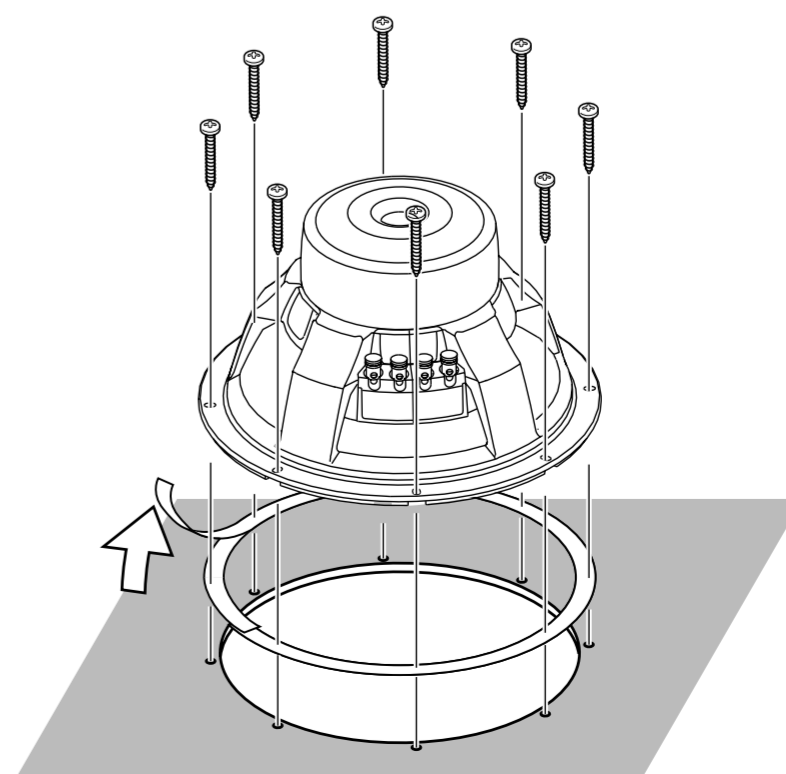


Abb. 1-2 Afb. 1-2 Fig. 1-2 Рис. 1-2

## Entsorgung von gebrauchten elektrischen und elektronischen Geräten (anzuwenden in den Ländern der Europäischen Union und anderen europäischen Ländern mit einem separaten Sammelsystem für solche Geräte)

Das Symbol (durchgestrichene Mülltonne) auf dem Produkt oder seiner Verpackung weist darauf hin, dass dieses Produkt nicht als normaler Haushaltsabfall behandelt werden darf, sondern an einer Annahmestelle für das Recycling von elektrischen und elektronischen Geräten abgegeben werden muss. Durch Ihren Beitrag zur korrekten Entsorgung dieses Produktes schützen Sie die Umwelt und die Gesundheit Ihrer Mitmenschen. Unsachgemäße oder falsche Entsorgung gefährden Umwelt und Gesundheit. Weitere Informationen über das Recycling dieses Produktes erhalten Sie von Ihrer Gemeinde oder den kommunalen Entsorgungsbetrieben.

## Informatie over het weggoien van elektrische en elektronische apparatuur (particulieren)

Dit symbool geeft aan dat gebruikte elektrische en elektronische producten niet bij het normale huishoudelijke afval mogen. Lever deze producten in bij de aangewezen inzamelingspunten, waar ze gratis worden geaccepteerd en op de juiste manier worden verwerkt, teruggewonnen en hergebruikt. Voor inleveradressen zie www.nvmp.nl, www.ictmilieu.nl, www.stibat.nl. Wanneer u dit product op de juiste manier als afval inlevert, spaart u waardevolle hulpbronnen en voorkomt u potentiële negatieve gevolgen voor de volksgezondheid en het milieu, die anders kunnen ontstaan door een onjuiste verwerking van afval.

## Informazioni sullo smaltimento delle vecchie apparecchiature elettriche ed elettroniche (valido per i paesi europei che hanno adottato sistemi di raccolta separata)

I prodotti recanti il simbolo di un contenitore di spazzatura su ruote barrato non possono essere smaltiti insieme ai normali rifiuti di casa. I vecchi prodotti elettrici ed elettronici devono essere riciclati presso una apposita struttura in grado di trattare questi prodotti e di smaltirne i loro componenti. Per conoscere dove e come recapitare tali prodotti nel luogo a voi più vicino, contattare l'apposito ufficio comunale. Un appropriato riciclo e smaltimento aiuta a conservare la natura e a prevenire effetti nocivi alla salute e all'ambiente.

## Systemanschlüsse

Prüfen Sie zuerst die Leistung des Verstärkers. Wenn die Leistung des Verstärkers höher als die Nennleistung des Subwoofers ist, erhöhen Sie die Anzahl der Subwoofer, so daß die Leistung pro Subwoofer niedriger ist als die Nennleistung, oder senken Sie die Empfindlichkeit des Verstärkers. Wenn eine höhere Leistung als die Nennleistung des Subwoofers angelegt wird, werden Schäden an und/oder ein Geräteausfall verursacht. Bei parallel geschalteten Subwoofern auf die Gesamtimpedanz achten. Achten Sie das Anschlußschema der Lautsprecher entsprechend der zulässigen Impedanz des Verstärkers.

## Systemansluitingen

Controleer eerst het vermogen van de versterker. Als het vermogen van de versterker hoger is dan het nominale ingangsvermogen van de subwoofer, verhoog het aantal subwoofers zodat het vermogen per subwoofer lager is dan het nominale ingangsvermogen of de gevoeligheid van de versterker. Het te hoog belasten van de luidspreker kan tot overbelasting of de luidspreker doen beschadigen. Bij gebruik van meerdere subwoofers moet u bovendien letten op de totale impedantie. Verander het aansluitpatroon van de luidsprekers op basis van de impedantie van de versterker.

## Connessioni del sistema

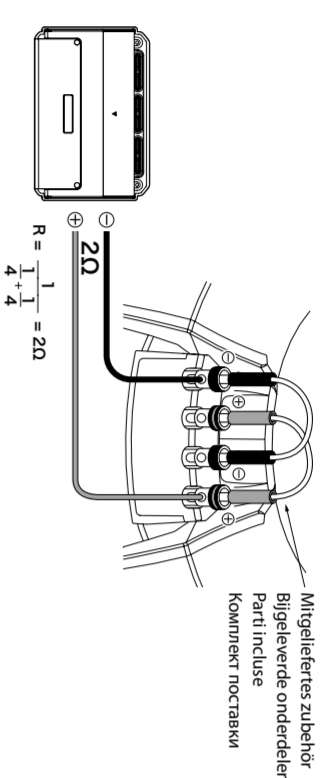
Prima di tutto, controllare la tensione dell'amplificatore. Se la tensione dell'amplificatore supera la tensione di entrata nominale del subwoofer, aumentare il numero di subwoofer in modo tale che la tensione per ogni subwoofer sia inferiore rispetto alla tensione di ingresso nominale oppure inferiore ai sensibilità dell'amplificatore. Se fornite una tensione superiore rispetto alla tensione di ingresso nominale del subwoofer, questo può causare la generazione di rumore e/o da lungo a quasi. Inoltre, se usate più subwoofer, fate attenzione all'impedenza totale dell'impendenza ammesse dall'amplificatore.

## Подсоединение системы

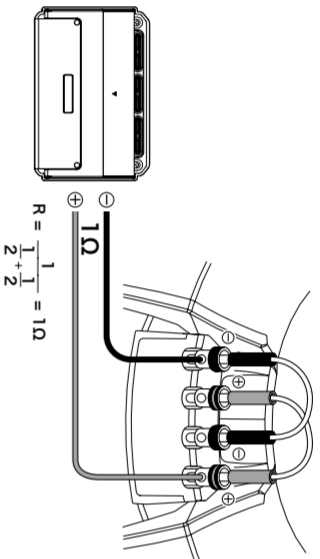
Сначала, проверьте электропитание усилителя. Если электропитание усилителя превышает номинальную входную мощность электропитания сабвуфера, увеличьте количество сабвуферов до тех пор, пока электропитание, выводимое на каждый сабвуфер, не будет ниже его номинальной входной мощности электропитания, или ниже чувствительности усилителя. Вывод электропитания, превышающего номинальную входную мощность электропитания сабвуфера, может привести к шуму илили поломке. Также, при использовании нескольких сабвуферов, уделяйте внимание общей импедансу. Схема соединений колонок должна соответствовать возможному импедансу усилителя.

**Beispiel 1** Parallelschaltung: Ein Verstärker und ein Subwoofer  
**Beispiel 1** Collegamento in parallelo: un amplificatore ed un subwoofer  
**Пример 1** Параллельное соединение: один усилитель и один сабвуфер

### ■ KFC-XW1224D

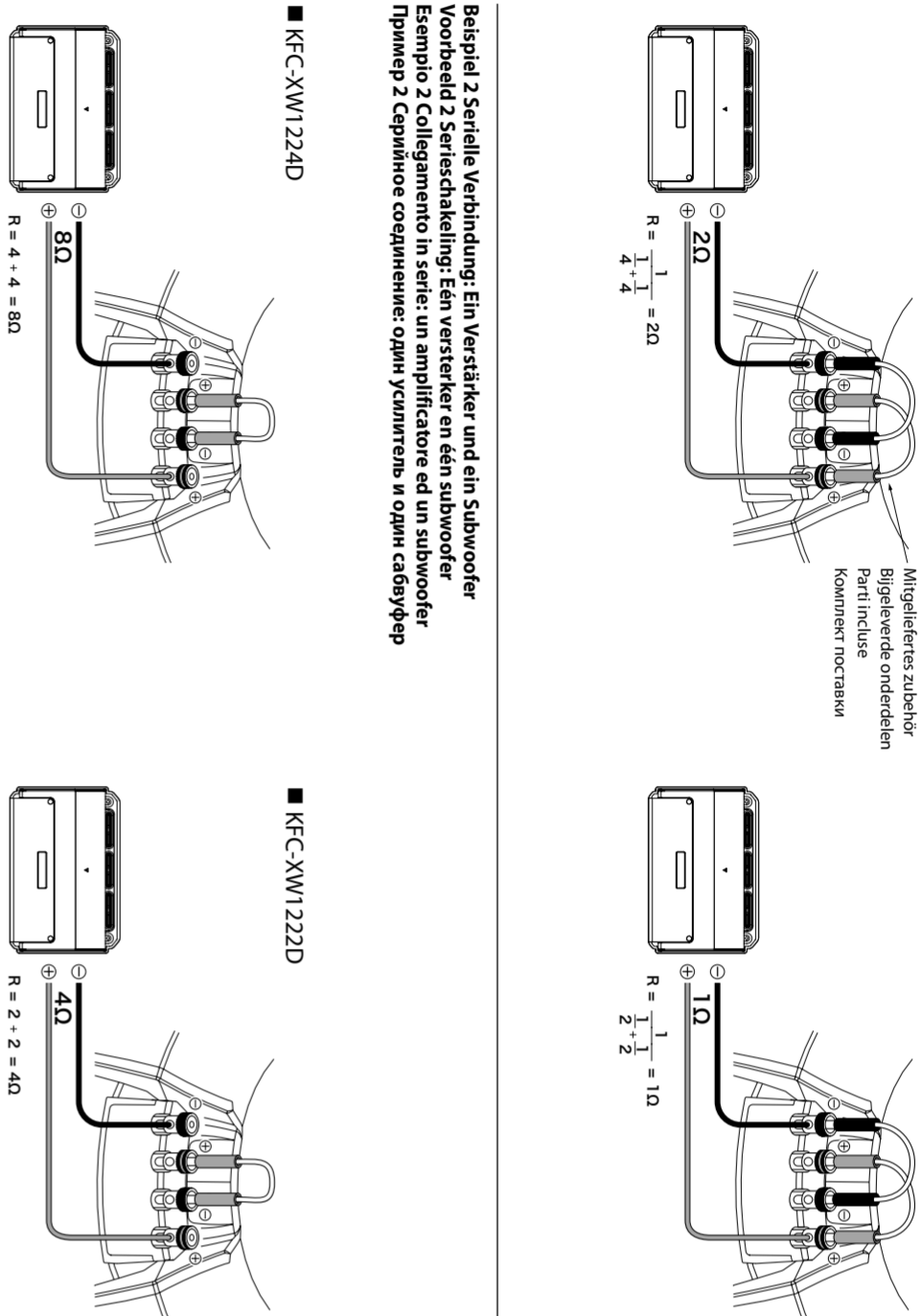


### ■ KFC-XW1222D

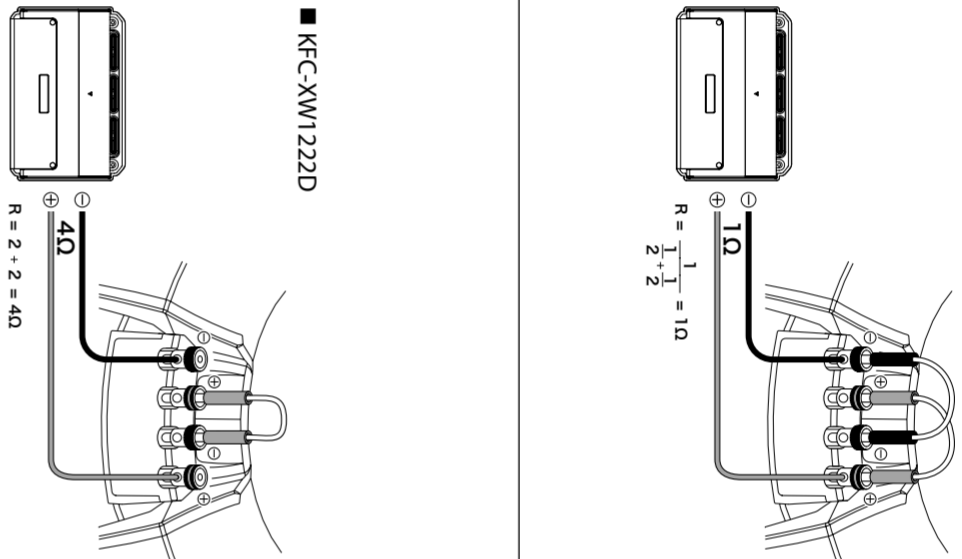


**Beispiel 2** Serienschaltung: Ein Verstärker und ein Subwoofer  
**Beispiel 2** Collegamento in serie: un amplificatore ed un subwoofer  
**Пример 2** Серийное соединение: один усилитель и один сабвуфер

### ■ KFC-XW1224D



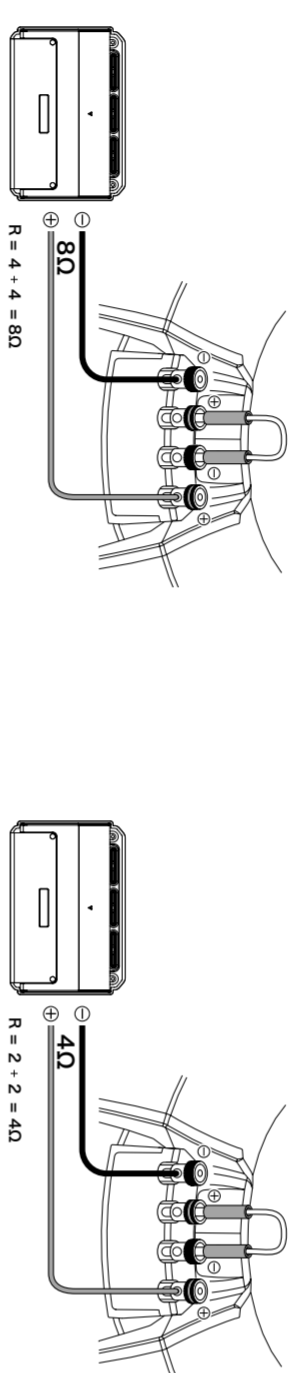
### ■ KFC-XW1222D



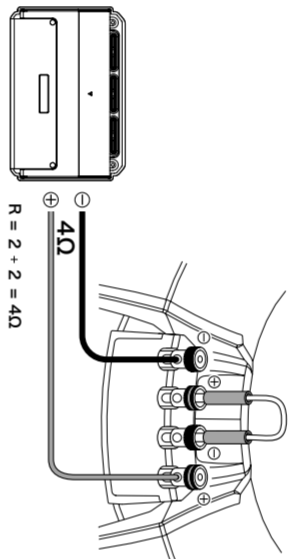
### Beispiel 3

**Beispiel 3** Zwei Verstärker-Verbindung: Zwei Verstärker und ein Subwoofer  
**Beispiel 3** Schakeling met twee verdigde versterkers: twee versterkers en een subwoofer  
**Пример 3** Соединение двойного усиления: два усилителя и один сабвуфер

### ■ KFC-XW1224D

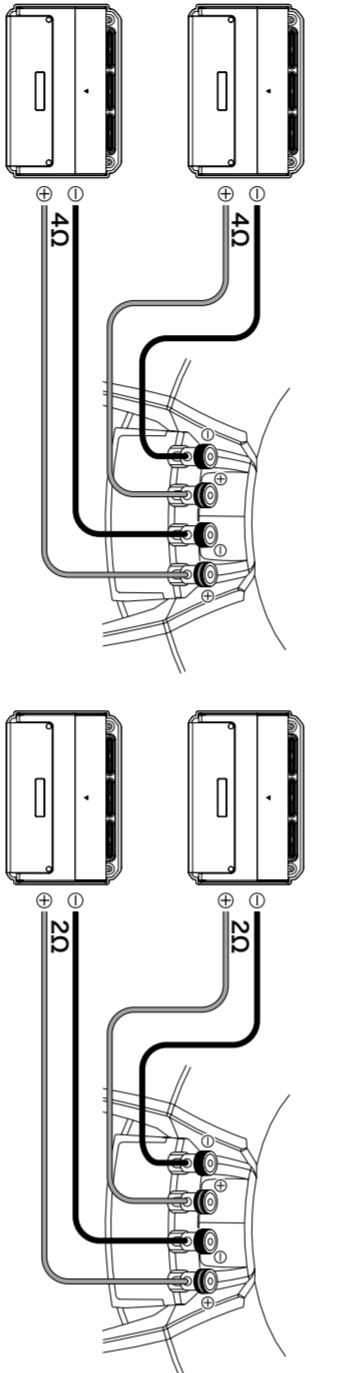


### ■ KFC-XW1222D

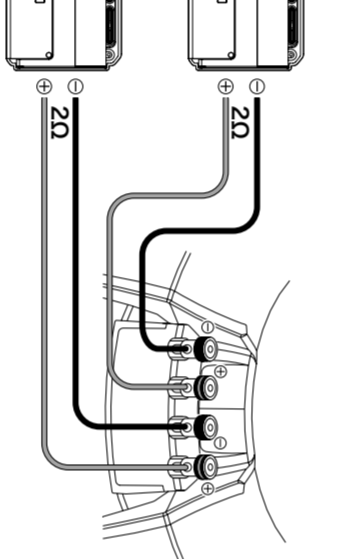


**Beispiel 4** Seriellschaltung: Ein Verstärker und zwei Subwoofers  
**Beispiel 4** Schakeling met twee verdigde versterkers: een versterker en twee subwoofers  
**Пример 4** Соединение в serie-параллель: один усилитель и два сабвуфера

### ■ KFC-XW1224D

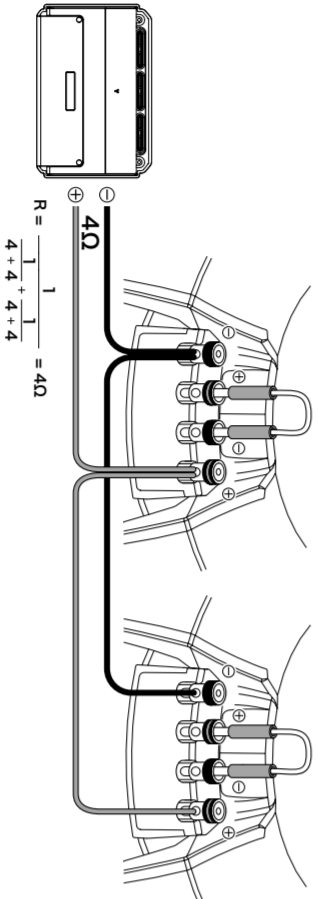


### ■ KFC-XW1222D

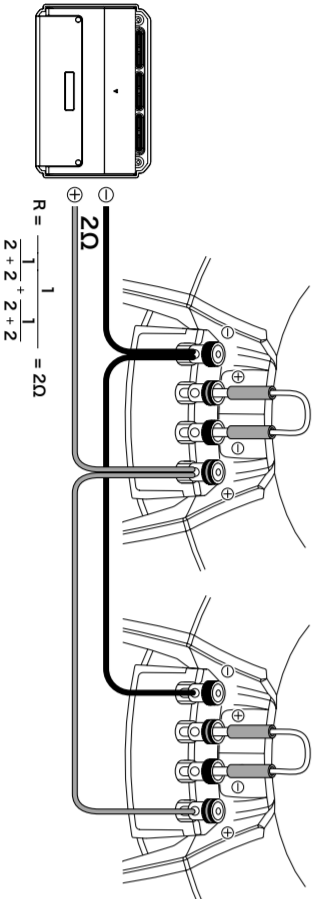


**Beispiel 4** Seriellschaltung: Ein Verstärker und zwei Subwoofers  
**Beispiel 4** Schakeling met twee verdigde versterkers: een versterker en twee subwoofers  
**Пример 4** Соединение в serie-параллельное соединение: один усилитель и два сабвуфера

### ■ KFC-XW1224D



### ■ KFC-XW1222D



## Technische Daten

**Hinweis:** Kenwood arbeitet ständig an der technologischen Weiterentwicklung seiner Produkte. Aus diesem Grund bleibt die Änderung der technischen Daten vorbehalten.

	KFC-XW1224D	KFC-XW1222D
Subwoofer	300 mm Carbon-Glasfaser-Konus	
Nenn-impedanz	4 Ω + 4 Ω	2 Ω + 2 Ω
Nennleistung	1.000 W + 1.000 W	
Nenn-Eingangsleistung	300 W + 300 W	
Ausgangsschaltkreisregel	84 dB/W bei 1 m	
Resonanzfrequenz	27 Hz	28 Hz
Frequenzgang	32 - 500 Hz	
Nettogewicht	6.900 g	

## Technische gegevens

**Opmerking:** Kenwood technische gegevens zijn ter productieverbetering zonder voorafgaande kennisgeving wijzigbaar.

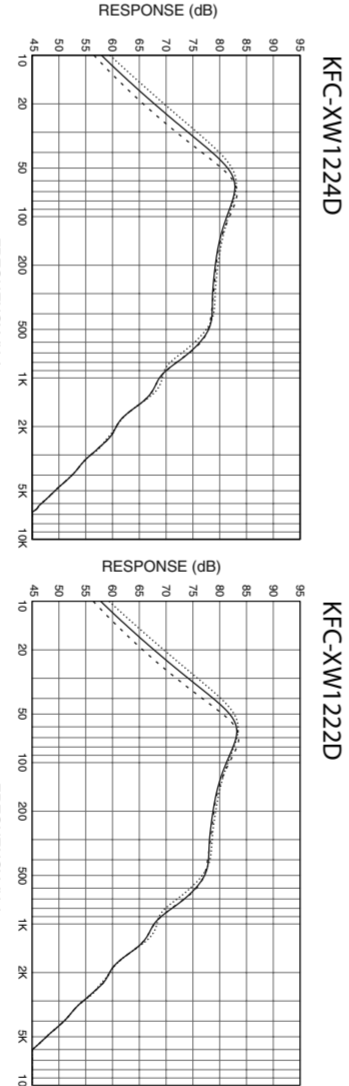
	KFC-XW1224D	KFC-XW1222D
Subwoofer	300 mm Conus uit koolstofvezel	
Nominale impedantie	4 Ω + 4 Ω	2 Ω + 2 Ω
Nominale sprekwatenschap	1.000 W + 1.000 W	
Nominale ingangsvermogen	300 W + 300 W	
Nominale ingangsvoltagem	84 dB/W bij 1 m	
Resonantiefrequentie	27 Hz	28 Hz
Frekwentiegang	32 - 500 Hz	
Nettogewicht	6.900 g	

## Technical specifications

	SYMBOL	UNIT	VALUE
Nominal impedance	Z	Ω	4+4 / 2+2
DC resistance	R <sub>dc</sub>	Ω	3+3 / 1,5+1,5
Voice coil inductance	L <sub>vc</sub>	mH	0,63 / 0,5
Piston area	S <sub>d</sub>	sqm	0,049 / 0,049
Force factor	BL	T·m	9,46 / 6,56
Volume acoustic compliance	V <sub>as</sub>	dm <sup>3</sup>	2,253 / 2,157
Mounting mass	M <sub>ms</sub>	g	180,1 / 176,8
Resonance frequency	F <sub>s</sub>	Hz	27,4 / 28,3
Mechanical Q factor	Q <sub>ms</sub>		4,448 / 5,813
Electrical Q factor	Q <sub>es</sub>		0,52 / 0,55
Total Q factor	Q <sub>ts</sub>		0,47 / 0,50
Peak power	W		1,000 + 1,000 / 1,000 + 1,000
Displacement	X <sub>max</sub>	mm	7,7 / 5,9
		cc	3,030 / 3,030
Mounting depth		mm (in.)	168 (6.5/6) / 168 (6.5/6)
Weight of magnet		g (oz)	2,420 (85.2) / 2,420 (85.2)
Voice coil diameter		mm (in.)	65 (2.9/1.6) / 65 (2.9/1.6)

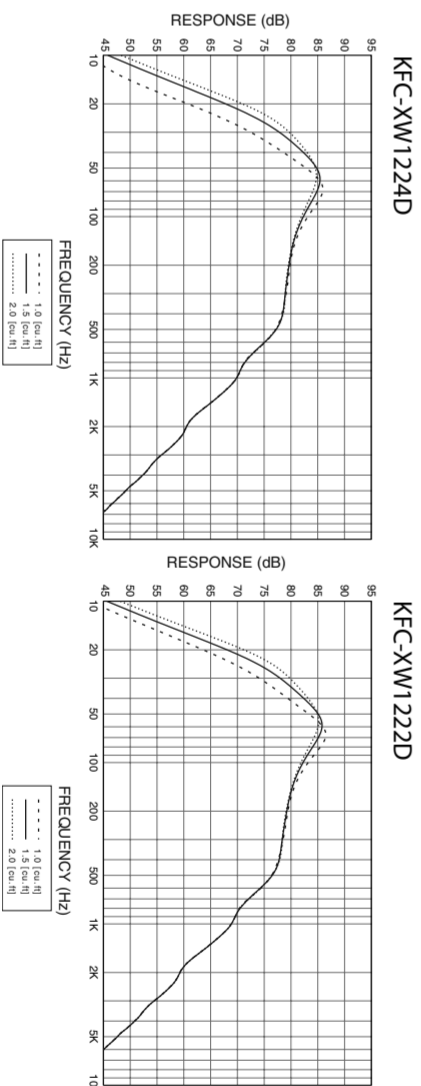
## Recommended Enclosures

### SEALED



light bass	Recommended	deep bass
0.8	1.25	1.75
volume (cubic ft)		

### PORTED



light bass	Recommended	deep bass
1.0	1.5	2.0
volume (cubic ft)		

## Dati tecnici

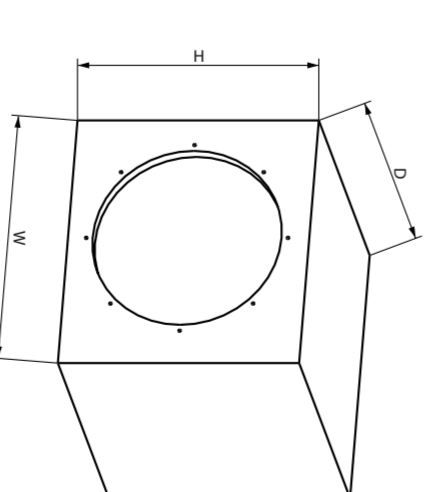
**Nota:** Kenwood prosegue una politica di continua ricerca e sviluppo. Per tale ragione i dati tecnici sono soggetti a modifiche senza preavviso.

	KFC-XW1224D	KFC-XW1222D
Subwoofer	300 mm fibra di vetro e carbonio da 300 mm	
Impedenza nominale	4 Ω + 4 Ω	2 Ω + 2 Ω
Potenza di ingresso di picco	1.000 W + 1.000 W	
Impedance nominale	300 W + 300 W	
Pressione sonora emessa	84 dB/W a 1 m	
Risonanza nell'aria	27 Hz	28 Hz
Risposta in frequenza	32 - 500 Hz	
Net Weight	6.900 g	

## Технические характеристики

**Примечание:** Компания Kenwood постоянно работает над усовершенствованием собственных изделий и технологий. По этой причине технические характеристики могут изменяться без предварительного уведомления.

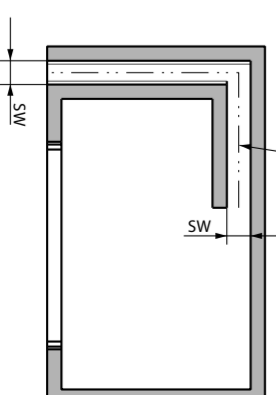
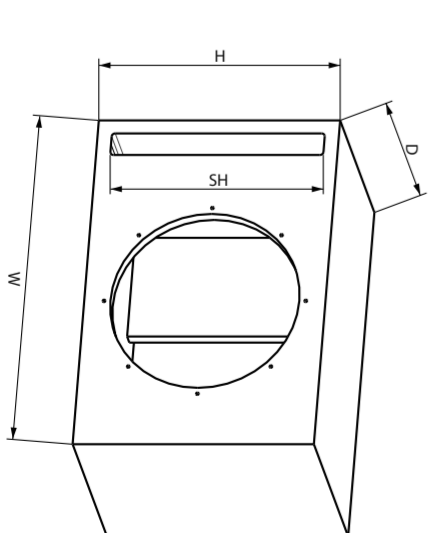
	KFC-XW1224D	KFC-XW1222D
Нижкоочастотный громкоговоритель	300 мм, конический тип, углеволокнистое	
Номинальное полное сопротивление	4 Ом + 4 Ом	2 Ом + 2 Ом
Максимальная выходная мощность	1.000 Вт + 1.000 Вт	
Среднеарифметическая выходная мощность	300 Вт + 300 Вт	
Чувствительность	84 дБ/Вт/1 м	
Собственная резонансная частота	27 Гц	28 Гц
Частотный диапазон	32 - 500 Гц	
Чистый вес	6.900 г	



\*W, H, D: External Dimensions

Type	Inner Volume	W	H	D	Mounting Hole	Mounting Hole	Thickness
SEALED	1.25 cu.ft (35.4 liter)	375 mm (14.9")	370 mm (14.5")	167 mm (6.7")	355 mm (14")	282 mm (11.1")	0.11" (2.8)

Use 19mm (3/4 inch) thick Medium Density Fiberboard (MDF) or High Density Particleboard.



\*W, H, D: External Dimensions

Type	Inner Volume	W	H	D	Mounting Hole	SW	SL	SL	Thickness
PORTED	1.5 cu.ft (42.5 liter)	507 mm (19.9")	360 mm (14.2")	170 mm (6.7")	325 mm (12.8")	35 mm (1.4")	322 mm (12.7")	480 mm (18.9")	0.11" (2.8)

Use 19mm (3/4 inch) thick Medium Density Fiberboard (MDF) or High Density Particleboard.