

KENWOOD

ВНЕШНИЙ МУЛЬТИМЕДИЙНЫЙ КОНТРОЛЛЕР

KOS-A210

ИНСТРУКЦИЯ ПО ЭКСПЛУАТАЦИИ

Kenwood Corporation



Изделие изготовлено в Малайзии
© B64-4462-00/00 (E2W)

Содержание

Перед началом эксплуатации	3	Использование аудио-проигрывателя Bluetooth	19
Основные принципы работы устройства	4	Перед использованием	
Основные функции		Основные принципы работы устройства	
Функции устройств iPod и USB		Настройка Bluetooth	20
Отмена демонстрационного режима (только при подключении к дисплею KOS-D210)		Регистрация устройства Bluetooth	
Прослушивание аудио при помощи данного устройства		Регистрация специального устройства Bluetooth	
Управление функциями	6	Регистрация PIN кода	
Установки дисплея	9	Загрузка телефонной книги	
Выбор цвета подсветки		Выбор устройства Bluetooth, которое вы хотите подключить	
Выбор типа отображения		Удаление зарегистрированного устройства Bluetooth	
Выбор текстового дисплея		Отображение версии микропрограммы	
Настройка индикатора дополнительного входа		Добавление команды голосового набора	
Эксплуатация iPod/USB-носителя	11	Установка голосовой команды для категории SMS (Служба коротких сообщений)	
Поиск композиций		Загрузка SMS	
Поиск композиций для iPod		Приложение	25
Поиск музыки по первой букве		Принадлежности	28
Связанный поиск		Процесс установки	29
Поиск носителя		Подсоединение кабелей к гнездам для подключения	30
Все вразброс		Установка	32
Управление iPod в ручном режиме		Поиск и устранение неисправностей	36
Управление избранным	14	Технические характеристики	38
Память фиксированных настроек избранного			
Вызов фиксированных настроек избранного			
Удаление фиксированных настроек избранного			
Задание имен для избранного			
Настройка входного/выходного сигнала	15		
Настройка уровня входного сигнала			
Настройка частоты передачи			
Операция настройки громкой связи	16		
Перед использованием			
Прием вызова			
Во время вызова			
Ожидание вызова			
Другие функции			
Вызов			
Набор номера			
Быстрый набор (Набор предварительно введенного номера)			
Вызов номера из телефонной книги			
Вызов номера из журнала вызовов			
Голосовой набор номера			
Регистрация в списке предустановленных номеров			
Отображение типа телефонного номера (категории)			

Перед началом эксплуатации

▲ ПРЕДУПРЕЖДЕНИЕ

Во избежание травмы и/или пожара соблюдайте следующие меры предосторожности:

- Во избежание коротких замыканий никогда не оставляйте металлические предметы (например, монеты или металлические инструменты) внутри устройства.

Перед подключением данного устройства к дисплею KOS-D210 (дополнительное оборудование) следует отключить демонстрационный режим!

При подключении к дисплею KOS-D210 устройство изначально находится в демонстрационном режиме. При первом использовании данного устройства отключите демонстрационный режим согласно разделу <Отмена демонстрационного режима> (стр. 5).

Чистка устройства

При загрязнении устройства протрите его сухой мягкой тканью, например, силиконовой.

При сильном загрязнении устройства протрите его тканью, смоченной в нейтральном чистящем средстве, а затем протрите его ещё раз мягкой сухой тканью.

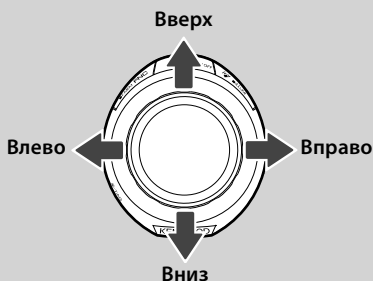
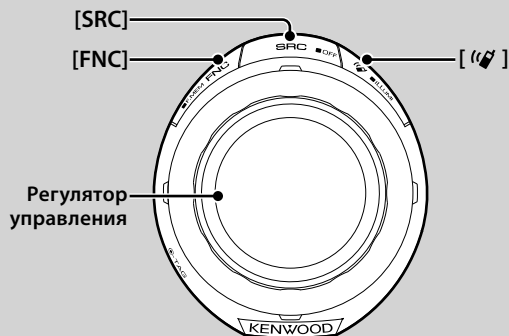


- Нанесение аэрозольных чистящих средств непосредственно на устройство может повредить механические части. Чистка лицевой панели жесткой тканью или использование легкоиспаряющихся жидкостей, например растворителя или спирта, может поцарапать поверхность и стереть надписи.
- Для отображения информации с данного устройства на дисплее автомобиля аудиосистема автомобиля должна поддерживать систему RDS.
- В данном руководстве в кавычках " " приведены сообщения, выводимые на дисплей KOS-D210 (дополнительное оборудование). В кавычках со скобками (" ") приведены сообщения, выводимые на дисплей подключенной к данному устройству аудиосистемы автомобиля.
- При любых проблемах во время установки обращайтесь к вашему дилеру фирмы Kenwood.
- При приобретении дополнительных аксессуаров спросите дилера фирмы Kenwood, будут ли эти аксессуары работать с Вашей моделью и в Вашем регионе.
- Отображаются символы, соответствующие стандарту ISO 8859-1.
- Отображаются символы, соответствующие стандарту ISO 8859-5 или ISO 8859-1. См. "MENU" > "Russian" в разделе <Управление функциями> (стр. 6).
- Иллюстрации дисплея, приведенные в данной инструкции в качестве примеров, используются, чтобы более ясно показать, как управлять устройством. Поэтому информация на дисплее, представленная на этих иллюстрациях, может отличаться от информации, отображаемой в действительности на дисплее конкретного прибора, и некоторые иллюстрации на дисплее могут оказаться неприменимыми.

При Правильном соблюдении всех условий эксплуатации и технических требований, указанных в данной инструкции, срок службы купленного Вами изделия составляет 7 лет. Гарантийный срок эксплуатации изделия соответствует сроку, указанному в гарантийном талоне.

В период срока службы эксплуатация и хранение изделия не может представлять опасность для Вашей жизни, здоровья, причинять вред Вашему имуществу или окружающей среде.

Основные принципы работы устройства



Основные функции

Кнопка включения питания/выбора источника: [SRC]

Включение питания.

При включенном питании выбор источника. Если осуществляется подключение к KOS-D210 (дополнительное оборудование) (режим выбора источника 1): нажмите кнопку [SRC], а затем поворачивайте регулятор управления или нажимайте его вверх или вниз. Для подтверждения выбранного источника нажмите регулятор управления. Если подключение к KOS-D210 (дополнительное оборудование) не осуществляется (режим выбора источника 2): при каждом нажатии этой кнопки происходит переключение источника.

Устройство iPod/ USB ("iPod" или "USB"), дополнительный вход ("AUX") и режим ожидания ("STANDBY").

Чтобы выключить питание, нажмите и удерживайте кнопку в течение одной секунды.



- Чтобы выбрать режим выбора источника 2 при подключении KOS-D210, установите в "MENU" > "SRC Select" из раздела <Управление функциями> (стр. 6) значение "2".
- После подключения дополнительных устройств на дисплее появляется название каждого устройства.
- Если распознается подключение iPod, индикация источника изменяется с "USB" на "iPod".
- Информацию о поддерживаемых аудиофайлах и устройствах см. в разделе <Об аудиофайлах> (стр. 25).

Прокрутка текста/названий: Регулятор управления

Прокрутка текста аудиофайлов при нажатии регулятора управления вверх не менее 2 секунд.

Управление функциями: [FNC]

После нажатия этой кнопки появляется возможность изменять различные функции при помощи регулятора управления. См. раздел <Управление функциями> (стр. 6).

Категория	Функция элемента настройки
FAV	Вход в режим вызова фиксированных настроек избранного.
MENU	Позволяет настроить конфигурацию системы.
RMV	Вход в режим извлечения устройства USB.
SETUP	Позволяет настроить дисплей и цвет.
BT	Позволяет настроить функцию Bluetooth.
—	Позволяет настроить работу каждого источника.

Управление избранным: [FNC]

Нажатие этой кнопки не менее 1 секунды позволяет занести в память различные функции. Занесенную в память функцию можно выполнить, вызвав ее из списка, который вызывается нажатием этой кнопки и выбором пункта "FAV". См. раздел <Управление избранным> (стр. 14).

Управление подсветкой: [FNC]

Удерживая нажатой эту кнопку, поворачивайте регулятор управления для смены цветов подсветки дисплея KOS-D210 (дополнительное оборудование) и контроллера.

Для выбора доступны 10 цветов или 10 сменяющихся каждые 5 секунд цветов.



- Чтобы сделать разными цвета подсветки контроллера и дисплея KOS-D210, установите параметр "OFF" (ВЫКЛ) в "MENU" > "Illumi SYNC" из раздела <Управление функциями> (стр. 6). Цвет подсветки дисплея KOS-D210 можно установить в "SETUP" > "Color Select" (стр. 9) из раздела <Управление функциями> (стр. 6).
- После установки для параметра "Illumi SYNC" значения "OFF" (ВЫКЛ) цвет подсветки дисплея KOS-D210 не изменится, если опять установить значение "ON" (ВКЛ). Цвет подсветки изменится при следующей настройке цвета подсветки контроллера.

Функции устройств iPod и USB

Пауза и воспроизведение: Регулятор управления

Для приостановки/ возобновления воспроизведения нажмите на кнопку.

Поиск композиций: Регулятор управления

Для перехода к другой проигрываемой записи нажимайте влево или вправо.

Для быстрой перемотки музыкальной композиции назад или вперед нажимайте влево или вправо. (При воспроизведении аудиофайла звук не выводится.)

Поиск папки: Регулятор управления

Для изменения папки, содержащей аудиофайл, нажимайте вверх или вниз.



- Для работы с iPod сначала введите <Поиск композиций для iPod> (стр. 11), чтобы войти в режим поиска.

Режим поиска: Регулятор управления

Повернув регулятор управления можно быстро с его помощью находить композиции. Для получения подробной информации см. <Поиск композиций> (стр. 11).

Извлечение устройства USB

Перед извлечением устройства iPod или USB необходимо войти в режим извлечения. Для перехода в режим извлечения нажмите кнопку [FUN], а затем выберите пункт "RMV" ("USB RMV"). Дополнительные сведения см. в разделе <Управление функциями> (стр. 6).



- Устройство iPod/ USB можно извлечь при выключенном питании.

Отмена демонстрационного режима (только при подключении к дисплею KOS-D210)

Перед использованием устройства необходимо отменить демонстрационный режим.

- 1 Включите питание**
Нажмите кнопку [SRC].
- 2 Войдите в режим управления функциями**
Нажмите кнопку [FNC].
- 3 Выберите режим меню**
Нажмите регулятор управления вправо, влево, вверх или вниз и выберите "MENU" (МЕНЮ), а затем нажмите регулятор управления в центре.
- 4 Выберите дисплей "DEMO Mode"**
Поверните регулятор управления.
- 5 Настройте демонстрационный режим**
Нажмите регулятор управления как минимум на 2 секунды.
Для переключения между положениями "ON" (ВКЛ.) и "OFF" (ВЫКЛ.) удерживайте кнопку в течение 2 секунд и более.
- 6 Выйдите из режима управления функциями**
Нажмите кнопку [FNC] дважды.

Прослушивание аудио при помощи данного устройства

Прослушивание аудио с использованием функции передатчика

Настройте радиоприемник автомобиля на частоту 88,3 МГц в диапазоне FM и установите отображаемое имя программы. Частоту передачи можно изменить в "MENU" > "TransmissionFREQ" ("FREQ") из раздела <Управление функциями> (стр. 6).

Прослушивание аудио с использованием функции линейного выхода

Переключите источник аудиосистемы автомобиля на "AUX".

Управление функциями

Нижеприведенные функции можно выбрать и установить с помощью команды Управление функциями.

1 Войдите в режим управления функциями Нажмите кнопку [FNC].

2 Выберите группу функций (только при подключении к дисплею KOS-D210) Нажмите регулятор управления вправо или влево.

Нажав регулятор управления влево, можно настроить элементы предпочтений ("MENU" или "SETUP").

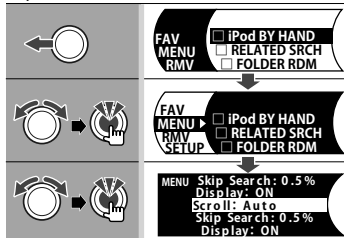
Нажав регулятор управления вправо, можно включить или выключить выбранную в данный момент функцию источника.

3 Выберите нужный элемент для настройки

Тип операции	Операция
Перемещение между элементами	Поверните регулятор управления.
Выбор элемента	Нажмите регулятор управления.
Возврат к предыдущему элементу	Нажмите кнопку [FNC]. Выберите в конце списка пункт "Return" (Возврат).

Продолжайте действия по выбору элемента, пока не определите нужный элемент для настройки.

Пример отображения на дисплее KOS-D210:



В этом руководстве выбор, описанный выше, обозначается таким образом
Выберите "MENU" > "Scroll".

Значок "□" каждого элемента изменяется на "✓" при включении функции источника.

4 Сделайте установку Нажмите регулятор управления вверх или вниз.

Нажмите регулятор управления, чтобы включить или выключить функцию источника.

- Для выбора некоторых параметров необходимо удерживать нажатым регулятор управления в течение 1 или 2 секунд. Для таких пунктов время, в течение которого необходимо удерживать нажатым регулятор управления, отображается в секундах в столбце "Вход".
- Для функций, имеющих дополнительное описание процесса установки, имеются ссылки с указанием номера страницы.

5 Выход из режима управления функциями Нажмите кнопку [FNC] дважды.

Нажмите кнопку [FNC] несколько раз до возвращения к необходимому уровню иерархии.

Текущий набор функций зависит от выбранного источника или режима. Отмеченное значком поле режима указывает на тот режим, в котором в настоящий момент работает устройство.

SB : Может быть установлено после выхода из режима ожидания.

SB : Может быть установлено в режиме ожидания.

AF1 : Может быть установлено, когда источником аудиофайла является устройство iPod или USB.

AF2 : Может быть установлено, когда источником аудиофайла является устройство USB (но не iPod).

iPod : Может быть установлено только в режиме воспроизведения с источника iPod.

KME : Может быть установлено только в режиме воспроизведения с носителя "Music Editor".

AUX : Может быть установлено при выборе дополнительного источника.

Phone : Может быть установлено во время подключения сотового телефона.

— : Может быть установлено при выборе любого источника.

Регулятор управления используется для ввода.

Способ использования зависит от элементов настройки.

: Нажмите регулятор управления для переключения настроек.

: Нажмите регулятор управления вправо или влево для переключения настроек.

: Поворачивайте регулятор управления для смены параметров.

1 сек. : Нажимайте регулятор управления в течение 1 секунды, чтобы войти в режим установки.

2 сек. : Нажимайте регулятор управления в течение 2 секунд, чтобы войти в режим установки.



- Для получения информации по настройкам перейдите на страницу, указанную в ссылке.
 - Возможны режимы только соответствующие выбранному источнику.
 - Для использования функции "SMS" подключенный мобильный телефон должен поддерживать сервис коротких текстовых сообщений.
 - Данное устройство поддерживает KENWOOD Music Editor, версия 3.0 (стр. 25) или более поздняя. При выборе функции "FILE SCAN" во время воспроизведения мультимедийного файла в KENWOOD Music Editor файлы будут воспроизводиться таким образом:
 - первые 10 секунд или часть, выбранная при помощи функции воспроизведения вступления.
 - Во время использования функции воспроизведения вступления поверните регулятор управления влево или вправо, чтобы сменить композицию.
- Способ прослушивания вступления зависит от параметров приложения Music Editor. Более подробные сведения см. в справке приложения Music Editor.

- * Заводские установки
 *1 Функция KOS-A210 с KCA-BT200.
 *2 Функция KOS-A210 с KOS-D210.
 *3 См. <Словарь меню> (стр. 26).

Функции источника

Функция	Настройка	Вход	Обзор настройки	Условие	Страница
"iPod BY HAND" ("IPODMODE")	"ON"/"OFF"		При установке на "ON" позволяет управлять iPod с помощью кнопок на нем.	iPod	13
"RELATED SRCH" ("R-SEARCH")	—		Начало связанного поиска.	iPod	12
"PLAY MODE" Если подключение к KOS-D210 не осуществляется.	"FILE SCAN" ("SCN: FILE") "FOLDER RDM" ("RDM: FOLD") "ALL RANDOM" ("RDM: ALL") "FILE REPEAT" ("REP: FILE") "FOLDER REP" ("REP: FOLD")	"ON"/"OFF" "ON"/"OFF" "ON"/"OFF" "ON"/"OFF" "ON"/"OFF" "ON"/"OFF" 	В положении "ON" последовательно проигрываются начальные фрагменты аудиофайлов из одной папки. В положении "ON" аудиофайлы из одной папки проигрываются непоследовательно. При установке на "ON" Все композиции в iPod воспроизводятся в произвольном порядке. В положении "ON" аудиофайлы проигрываются в режиме повтора.	AF2 AF1 AF1 AF1 AF2	— — 13 — —

Предпочтения

Категория	Функция	Настройка	Вход	Обзор настройки	Условие	Страница
"FAV"*2	—	—		Вход в режим вызова фиксированных настроек избранного.	—	14
"DISP" Если подключение к KOS-D210 не осуществляется.	—	—		Изменение отображаемой информации.	—	10
"MENU"	"TransmissionFREQ" ("FREQ") "ModulationLV" ("MOD LV") "SCL Speed" ("SCL-SPD") "Input Level ADJ" ("INPUT LV") "SRC Select" ("S.SEL")*2 "Skip Search" ("SKIP") "Power Off Mode" ("PWR OFF")*1 "Device Regist" ("DVC REG")*1 "SPCL DVC Select" ("SDVCS")*1 "Phone Selection" ("PHN-SEL")*1 "Audio Selection" ("AUD-SEL")*1 "Device Delete" ("DVC-DEL")*1 "BT DVC Status" ("D-STATUS")*1 "PIN Code Edit" ("PIN EDIT")*1 "Auto Answer" ("ANS")*1 "SP Select" ("SPK")*1	"87.9" - "89.9" "1" - "3" "1" - "3" "-8" - "0" AUX: "-8" - "+8" "1"*/"2" "0.5%"*/ "1%"*/"5%"/ "10%" "1"*/"2" — — — — — — — — — "OFF"/"OS" - "8S"*/"99S" "All" ("ALL")*/ "Left" ("LCH")/ "Right" ("RCH")	 	Установка частоты передачи. Установка уровня модуляции передатчика. Установка скорости передачи данных системы RDS. Настройка уровня входного сигнала. Установка способа выбора источника. Установка процента пропуска, выполняемого функцией <Поиск композиций для iPod>. Автоматическое включение питания во время входящего звонка при выключенном питании. Регистрация устройства Bluetooth (объединение в пару). Позволяет регистрировать особые устройства, не подлежащие регистрации обычным способом. Выбор сотового телефона, подлежащего подключению к функции громкой связи. Выбор аудио-проигрывателя Bluetooth для подключения. Отмена регистрации устройства Bluetooth. Отображение статуса устройства Bluetooth. Указание PIN кода, необходимого при регистрации данного блока с использованием устройства Bluetooth. Автоматический ответ на вызов после истечения установленного времени для автоответчика. Определение динамика для вывода голосового сигнала.	SB SB SB SB SB iPod KME SB SB SB SB SB SB SB SB SB SB SB	15 — *3 15 4 11 *3 20 20 21 21 22 — *3 21 *3 *3

Следующая страница ►

Управление функциями

* Заводские установки

*1 Функция KOS-A210 с KCA-BT200.

*2 Функция KOS-A210 с KOS-D210.

*3 См. <Словарь меню> (стр. 26).

Категория	Функция	Настройка	Вход	Обзор настройки	Условие	Страница
	"Call Beep" ("C-BP")*1*2	"ON"/"OFF"		Вывод звукового сигнала из динамика при получении вызова.	SB	*3
	"Beep Level" ("BEEP LV")*1*2	"1" - "5"		Настройка громкости звукового сигнала звонка.	—	—
	"Beep Pattern" ("BEEP")*1*2	"1" - "4"		Установка типа звукового сигнала.	—	—
	"BT F/W Update" ("BT FW UP")*1	—	1 сек.	Отображение версии микропрограммы и обновление микропрограммы.	SB	22
	"Illumi SYNC"*2	"OFF"/"ON"*		Синхронизация цвета подсветки дисплея и контроллера.	SB	5
	"Display" ("DISP OFF")*2	"OFF"/"ON"*		Отключает дисплей при отсутствии активности.	—	*3
	"DISP DIM" ("DIM")*2	"OFF"/"AUTO"* /"MNAL1"/ /"MNAL2"		Установка снижения яркости подсветки в соответствии с положением выключателя фар автомобиля или постоянной пониженной яркости подсветки.	SB	*3
	Contrast*2	"1" - "10"		Регулировка контрастности дисплея.	SB	—
	DISP N/P*2	"POS1"/"2" /"NEGA1"/"2"		Переключение позитивного и негативного отображения на дисплее.	SB	*3
	"DISP V.Flip"*2	"OFF"/"ON"		Переворот изображения на дисплее при установке дисплея выше уровня глаз.	SB	34
	"Supreme" ("SPRM")	"OFF"/"ON"*		Включение/выключение функции повышения качества звука.	AF2	*3
	"Name Set" ("NAME SET")	—	1 сек.	Установка экрана при подключении к дополнительному источнику.	AUX	10
	"Russian" ("RUS")*2	"OFF"/"ON"*		Установка русского языка для экрана.	SB	*3
	"Scroll" ("SCL MANU")*2	"Auto"/ /"Manual"*		Включение/ выключение режима автоматической прокрутки текста.	—	—
	"Favorite Delete" ("FAV DEL")*2	—	1 сек.	Удаляет фиксированные настройки избранного.	SB	14
	"Built in AUX" ("AUX")	"OFF"/"ON"*		Включение/выключение отображения дополнительного источника при выборе источника сигнала.	SB	—
	"F/W Version" ("F/W")	—	—	Отображение версии встроенной программы	SB	—
	"DEMO Mode" ("DEMO")*2	"OFF"/"ON"*	2 сек.	Включение/выключение демонстрационного режима.	—	5
"RMV"*2				Вход в режим извлечения устройства USB.		5
"SETUP"*2	"Display Select"	"Type Select" "Side Select" "Text Select"	"DISP TYPE [A] - [B]" 3 типа —	 	— — —	9 — 10
	"Color Select"	"Variable Scan"/ "Color 1" - "Color 10"/"User"		Установка цвета подсветки дисплея. Устанавливается при выключенном параметре "Illumi SYNC" ("OFF").	—	9
"BT"*1	"Voice Recognize" ("V-RECOG")	—		Вызов с помощью распознавания зарегистрированного голоса.	Phone	18
	"Voice Tag" ("VOICETAG")	"PB Name Edit" ("NAME EDIT")		Регистрация голоса для распознавания.	Phone	22
		"PN Type Edit" ("TYPE EDIT")		Регистрация голоса для выбора категорий номеров телефонов в телефонной книге.	Phone	23
	"SMS"	"SMS Download" ("SMS DL")		Загрузка короткого сообщения.	Phone	24
		"SMS Inbox" ("INBOX")		Отображение полученного короткого сообщения.	Phone	24
	"(USB RMV)" Если подключение к KOS-D210 не осуществляется.			Вход в режим извлечения устройства USB.		5

Установки дисплея

Функция дисплея KOS-D210 (дополнительное оборудование)

Выбор цвета подсветки

Выбор цвета подсветки дисплея.

1 Войдите в режим выбора цвета подсветки

Выберите **"SETUP" > "Color Select"**.

Информацию о том, как выбрать элемент Управления функциями, смотрите в <Управление функциями> (стр. 6).

2 Выберите цвет подсветки

Поверните регулятор управления и нажмите в центре после отображения нужного пункта.

Выбор цвета осуществляется среди следующих параметров: "Variable Scan"/"Color1" — "Color 10"/"User".

Создание пользовательского цвета ("User")

Во время выбора из цветов "Color1" — "Color10" можно создать свой оригинальный цвет.

Созданный цвет можно вызвать, выбрав параметр "User" (Пользовательский).

1. Нажмите регулятор управления минимум на 1 секунду.

Войдите в режим установки цвета.

2. Настройте цвет.

Тип операции	Операция
Чтобы выбрать вариант цвета для установки. (красный, зеленый либо синий)	Нажмите регулятор управления вправо или влево.
Чтобы выбрать цвет. (Спектр: 0 — 9)	Поверните регулятор управления или нажмите его вверх или вниз.

3. Нажмите регулятор управления.

Выйдите из режима установки цвета.

3 Выйдите из режима выбора цвета подсветки

Нажмите кнопку [FNC].



- Цвет подсветки дисплея можно выбрать, установив в "MENU" > "Illumi SYNC" значение "OFF" (Выкл.). При установленном значении "ON" (Вкл.) для этого параметра цвет подсветки дисплея и контроллера — одинаковые.

Функция дисплея KOS-D210 (дополнительное оборудование)

Выбор типа отображения

Ниже приведены примеры типов отображения.

Дисплей	Отображение
"TYPE [A]"	Отображает 4 строки текста.
"TYPE [B]"	Отображается одна строка текста и графика.

1 Войдите в режим выбора типа отображения

Выберите **"SETUP" > "Display Select" > "Type Select"**.

Информацию о том, как выбрать элемент Управления функциями, смотрите в <Управление функциями> (стр. 6).

2 Выберите тип отображения

Поверните регулятор управления.

3 Выйдите из режима выбора типа отображения

Нажмите кнопку [FNC].



- Сведения о переключении информации на текстовом дисплее см. в разделе <Выбор текстового дисплея> (стр. 10).
- При выбранном типе отображения "TYPE [A]" с левой стороны может отображаться значок выбранного в данный момент источника и заголовок текстовой информации. Для этого необходимо выполнить следующие действия из раздела <Управление функциями> (стр. 6).
Отображение сбоку: выберите **"SETUP" > "Display Select" > "Side Select"**.

Установки дисплея

Функция дисплея KOS-D210 (дополнительное оборудование)

Выбор текстового дисплея

Изменяет следующую информацию о каждом источнике на дисплее;

Источник — устройство iPod/ USB (при подключении к дисплею KOS-D210)

Информация	Дисплей
Название	"Title"
Имя исполнителя	"Artist"
Альбом	"Album"
Имя папки	"Folder name"
Имя файла	"File name"
Длительность воспроизведения	"P-Time"
Полоса длительности воспроизведения (только для iPod)*	"Time Bar"
Без отображения	"Blank"

* Отображается только на нижней строке при выбранном типе отображения "TYPE [A]".

Источник — устройство iPod/ USB (подключение к дисплею KOS-D210 не осуществляется)

Информация	Дисплей
Название	"TITLE"
Имя исполнителя	"ARTIST"
Альбом	"ALBUM"
Имя папки	"FOLDER"
Имя файла	"FILE"

В режиме ожидания/ При дополнительном источнике сигнала (функция дисплея KOS-D210)

Информация	Дисплей
Название источника	"Source Name"
Без отображения	"Blank"

1 Войдите в режим выбора отображения текста
Если осуществляется подключение к KOS-D210:

Выберите "SETUP" > "Display Select" > "Text Select".

Если подключение к KOS-D210 не осуществляется:

Выберите "DISP".

Информацию о том, как выбрать элемент Управления функциями, смотрите в <Управление функциями> (стр. 6).

2 Выберите часть отображаемого текста (при подключении к дисплею KOS-D210)

Нажмите регулятор управления вверх или вниз. Выбранная часть отображаемого текста мигает.

3 Выберите текст

Поверните регулятор управления.

4 Выйдите из режима выбора типа отображения
Нажмите кнопку [FNC].



- Если выбранный элемент отображения не содержит никаких сведений, отображаются другие сведения.
- Для некоторых элементов отсутствует возможность выбора в зависимости от типа отображения и строки.
- Если функция "Folder name" выбирается во время воспроизведения с iPod, названия отображаются в зависимости от выбранных в данный момент элементов для просмотра.
- Если во время воспроизведения с iPod управление iPod установлено на ручной режим, отображается "iPod by Hand Mode".
- Если при воспроизводстве сигнала с iPod все знаки не могут быть отображены, отображается номер файла по списку.

Информация	Дисплей
Название композиции	"TITLE****"
Имя папки	"FLD****"
Имя файла	"FILE****"

Настройка индикатора дополнительного входа

Выбор отображения при переключении на источник дополнительного входа.

1 Выберите дополнительный источник
Нажмите кнопку [SRC].

2 Войдите в режим установки индикатора дополнительного входа
Выберите "MENU" > "Name Set" ("NAME SET").
Информацию о том, как выбрать элемент Управления функциями, смотрите в <Управление функциями> (стр. 6).

3 Войдите в режим установки индикатора дополнительного входа
Нажмите регулятор управления минимум на 1 секунду.
Выбранный на данный момент дополнительный вход отображается на дисплее.

4 Выберите индикатор дополнительного входа
Поверните регулятор управления.
"AUX"/"DVD"/"PORTABLE"/"GAME"/"VIDEO"/"TV"

5 Выйдите из режима установки индикатора для дополнительного входа
Нажмите кнопку [FNC].



- Когда работа прекращается на 10 секунд, в это время происходит регистрация имени и закрывается режим установки индикатора дополнительного входа.

Эксплуатация iPod/USB-носителя

Функция устройства USB

Поиск композиций

Выбор композиции для прослушивания с устройства или носителя, воспроизводимых в данный момент.

1 Войдите в режим поиска музыки

Поверните регулятор управления.

На экране появится "SEARCH".

Отображается имя текущего файла.

2 Поиск композиций

Аудиофайл

Тип операции	Операция
Просмотр списка папок/файлов	Поверните регулятор управления или нажмите его вверх или вниз.
Пропуск поиска *1	Нажмите регулятор управления вправо или влево.
Выбор папки/файла	Нажмите регулятор управления в центре или вправо.
Возврат к предыдущей папке	Нажмите регулятор управления влево.
Возврат к корневой папке	Нажмите регулятор управления влево как минимум на 1 секунду.

Если осуществляется подключение к KOS-D210:

Значок "◀" или "▶" рядом с названием отображаемой папки обозначает, что перед ней или после нее находится другая папка. Имя файла отображается со значком "🎵".

Деактивирует режим поиска музыки

Нажмите кнопку [FNC].



- Поиск композиций не выполняется во время воспроизведения в произвольном порядке.
- *1 Пропуск поиска (функция носителя "Music Editor"): Количество пропускаемых песен определяется процентом от общего количества песен в выбранном списке. Установите процент при помощи параметра "Skip Search" в разделе <Управление функциями> (стр. 6). При нажатии регулятора управления в течение 3 секунд или дольше пропускаются 10 % композиций независимо от настройки.

iPod

Поиск композиций для iPod

Поиск композиции, которую необходимо воспроизвести (в устройстве iPod).

1 Войдите в режим поиска музыки

Поверните регулятор управления.

2 Поиск композиций

Тип операции	Операция
Перемещение между элементами	Поверните регулятор управления.
Пропуск поиска *1	Нажмите регулятор управления вправо или влево.
Выбор элемента	Нажмите регулятор управления.
Возврат к предыдущему элементу	Нажмите регулятор управления вверх.
Возврат к меню	Нажмите регулятор управления вверх минимум на 1 секунду.
Поиск по начальным буквам	Нажмите регулятор управления вниз. См. следующий раздел <Поиск музыки по первой букве>.

Полоса прокрутки отображается у правого края экрана.

Деактивирует режим поиска музыки

Нажмите кнопку [FNC].



- *1 Пропуск поиска: Количество пропускаемых песен определяется процентом от общего количества песен в выбранном списке. Установите процент при помощи параметра "Skip Search" в разделе <Управление функциями> (стр. 6). При нажатии регулятора управления в течение 3 секунд или дольше пропускаются 10 % композиций независимо от настройки.
- Знаки, которые входят в название песни, но не могут быть отображены, пропускаются. Если ни один символ, включенный в название композиции, не может быть отображен, на дисплее отображается имя просматриваемого пункта и цифры.

Элемент	Дисплей	Элемент	Дисплей
Плейлисты	"PLIST****"	Подкасты	"PDCST****"
Исполнитель	"ART****"	Жанры	"GEN****"
Альбом	"ALB****"	Композиторы	"COM****"
Композиции	"PRGM****"		

Эксплуатация iPod/USB-носителя

iPod

Поиск музыки по первой букве

Из списка в выбранном для просмотра элементе (исполнитель, альбом, и т.д.) вы можете выбрать алфавитный символ.

1 Войдите в режим поиска музыки
Поверните регулятор управления.

2 Начните алфавитный поиск
Нажмите регулятор управления вниз.
На экране появится "A B C ...".

3 Выберите начальную букву, по которой будет выполняться поиск

Тип операции	Операция
Переход к следующему символу.	Поверните регулятор управления или нажмите его вправо или влево.
Переход к следующей строке.	Нажмите регулятор управления вверх или вниз.

4 Подтверждение выбранной начальной буквы
Нажмите регулятор управления.

Начните поиск. По его завершении в выбранном положении знака снова появится режим поиска музыки.

Отмена алфавитного поиска
Нажмите кнопку [FNC].



- Поиск по алфавитному символу может занять много времени в зависимости от количества песен на iPod или структуре папок.
- При выборе первой буквы для алфавитного поиска введите символ "*" для поиска символов и "1" для поиска цифр.
- Если в режиме алфавитного поиска первая строка знаков начинается с артикля "a", "an", или "the", то при поиске он будет отброшен.

iPod

Связанный поиск

Обзор композиций того же исполнителя или в том же жанре, что и воспроизводимая.

1 Войдите в режим связанного поиска
Выберите "RELATED SRCH" ("R-SEARCH").

Информацию о том, как выбрать элемент Управления функциями, смотрите в <Управление функциями> (стр. 6).

2 Выберите элемент для обзора
Поверните регулятор управления и выберите нужный элемент просмотра, после чего нажмите регулятор управления.

Дисплей	Элемент просмотра
"Artist" ("ARTIST")	Отображение альбома того же исполнителя.
"Album" ("ALBUM")	Отображение композиции в альбоме, в который входит воспроизводимая композиция.
"Genre" ("GENRE")	Отображение исполнителя того же жанра.
"Composer" ("COMPOSER")	Отображение альбома, включающего композиции, созданные тем же композитором.

3 Поиск композиций

Тип операции	Операция
Перемещение между элементами	Поверните регулятор управления.
Выбор элемента	Нажмите регулятор управления.
Возврат к предыдущему элементу	Нажмите регулятор управления вверх.

Отмена режима связанного поиска
Нажмите кнопку [FNC].



- Если при воспроизведении композиции отсутствует информация по элементам, или же если композиция не найдена, отображается сообщение "Not Found".

Поиск носителя

Выбор устройства, вставленного в устройство для считывания с карт.

1 Сделайте паузу в воспроизведении

Нажмите регулятор управления.

2 Выберите устройство

Нажмите регулятор управления вверх или вниз.

На дисплее отобразится "Drive#".

3 Возобновите воспроизведение

Нажмите регулятор управления.



- Данное устройство поддерживает устройства для считывания карт, которые рассчитаны не более чем на 4 карты.
- Если карта вставляется, когда устройство для считывания карт подключено, то она не распознается. Перейдите в режим извлечения в соответствии с разделом <Извлечение устройства USB> (стр. 5), отключите устройство для считывания карт, а затем вставьте карту памяти.

Все вразброс

Все песни воспроизводятся в произвольном порядке.

Вход в режим воспроизведения всего в произвольном порядке

Выберите "ALL RANDOM" ("RDM: ALL").

Информацию о том, как выбрать элемент Управления функциями, смотрите в <Управление функциями> (стр. 6).



- Время включения функции воспроизведения в произвольном порядке может длиться довольно долго в зависимости от количества композиций в iPod или структуры папок.
- При включении функции воспроизведения в произвольном порядке просматриваемый пункт на iPod изменяется на "Songs". Данный режим обзора останется неизменным, даже если функция воспроизведения в произвольном порядке будет отключена.

iPod

Управление iPod в ручном режиме

Позволяет вам управлять iPod с помощью кнопок на нем.

Вход в управление iPod в ручном режиме

Выберите "iPod BY HAND" ("IPODMODE").

Информацию о том, как выбрать элемент Управления функциями, смотрите в <Управление функциями> (стр. 6).



- При включении ручного режима во время воспроизведения с устройства iPod оно будет приостановлено.
- В ручном режиме управления iPod, iPod нельзя управлять с помощью данного устройства.
- Данный режим не совместим с отображением информации о композиции на дисплее. На дисплее будет отображаться "iPod by Hand Mode".
- iPod'ом можно управлять, когда он соответствует функции управления iPod'ом.

Управление избранным

Память фиксированных настроек избранного

Регистрация операции для выбора любимой радиостанции или списков воспроизведения/исполнителей iPod и т.д.

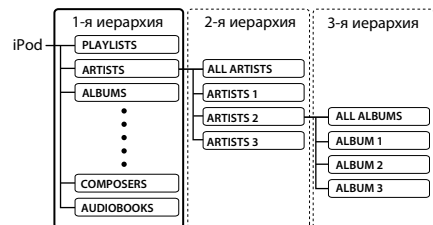
1 Отобразите избранный элемент

Источник	Регистрируемые элементы
iPod	Экран выбора списков воспроизведения/исполнителей/альбомов и т.д.
Телефон с функцией громкой связи	Извлечение телефонного номера.

Значок **[FAV]** отображается, если операция может быть зарегистрирована.

Настройка iPod

Требуемый список в первой иерархии может быть зарегистрирован.



2 Войдите в режим памяти фиксированных настроек избранного

Нажимайте кнопку [FNC] не менее 1 секунды.

3 Выберите номер для ввода в память

Поверните регулятор управления.

4 Введите фиксированную настройку

избранного в память

Нажмите регулятор управления.

На дисплее отобразится надпись "Memory".

Отмена режима памяти фиксированных настроек избранного

Нажмите кнопку [FNC].



- При регистрации новой операции на существующий номер фиксированных настроек существующая операция перезаписывается.
- Зарегистрируйте 6 пар фиксированных настроек избранного.
- Такая же операция сохранения в память может применяться для параметров "MENU" и "SETUP" раздела <Управление функциями> (стр. 6). Однако, для некоторых выбранных источников осуществить вызов нельзя. Сведения о доступных источниках см. в колонке "Условие" в разделе <Управление функциями>.
- Если пункты во второй или более низкой иерархии изменены, то после регистрации ИЗБРАННОГО список iPod изменяется, поскольку в него добавляются

или удаляются композиции. Поэтому список, зарегистрированный в данном устройстве, будет отличаться от списка в iPod. После редактирования пунктов в iPod регистрация ИЗБРАННОГО должна быть выполнена повторно.

Вызов фиксированных настроек избранного

Извлечение пункта, зарегистрированного в избранном.

1 Войдите в режим вызова фиксированных настроек избранного

Выберите "FAV".

Информацию о том, как выбрать элемент Управления функциями, смотрите в <Управление функциями> (стр. 6).

2 Выберите номер для вызова из памяти избранного

Поверните регулятор управления.

3 Вызовите фиксированные настройки избранного

Нажмите регулятор управления.

Отмена режима вызова фиксированных настроек избранного

Нажмите кнопку [FNC].



- Если iPod выбран в качестве источника, отображается экран выбора списков воспроизведения/исполнителей/альбомов и т.д. Композиции не воспроизводятся автоматически.

Удаление фиксированных настроек избранного

Удаление пункта, зарегистрированного в избранном.

1 Войдите в режим удаления фиксированных настроек избранного

Выберите "MENU" > "Favorite Delete".

Информацию о том, как выбрать элемент Управления функциями, смотрите в <Управление функциями> (стр. 6).

2 Войдите в режим удаления фиксированных настроек избранного

Нажмите регулятор управления минимум на 1 секунду.

3 Выберите номер, который нужно удалить

Поверните регулятор управления и нажмите в центре после отображения нужного номера.

На дисплее отобразится запрос "Delete?" (Удалить?). Выберите "ALL", если нужно удалить все.

Настройка входного/выходного сигнала

4 Поверните регулятор управления и выберите “YES” (ДА), а затем нажмите его.

На дисплее отобразится сообщение “Completed” (Выполнено).

Выйдите из режима удаления фиксированных настроек избранного.

Задание имен для избранного

Задание имени для фиксированной настройки, зарегистрированной в избранном.

1 Войдите в режим вызова фиксированных настроек избранного. Выберите “FAV”.

Информацию о том, как выбрать элемент Управления функциями, смотрите в <Управление функциями> (стр. 6).

2 Извлеките настройку избранного для изменения. Поверните регулятор управления.

3 Войдите в режим задания имени для избранного. Нажмите регулятор управления минимум на 1 секунду.

Выберите дисплей “FAVORITE NAME SET” (ЗАДАНИЕ ИМЕНИ ДЛЯ ИЗБРАННОГО).

4 Введите имя

Тип операции	Операция
Для ввода символов используйте курсор	Нажмите регулятор управления вправо или влево.
Выбор типа символов*	Нажмите регулятор управления.
Выберите символы	Поверните регулятор управления или нажмите его вверх или вниз.

* При каждом нажатии регулятора происходит изменение типа символов согласно нижеприведенной таблице.

Тип символов	
	Буквы алфавита верхнего регистра
	Буквы алфавита нижнего регистра
	Цифры и символы

5 Выйдите из режима задания имени для избранного. Нажмите регулятор управления вправо или влево и выберите “ENTER” (ВВОД), а затем нажмите регулятор управления в центре.

Отмена режима задания имени для избранного
Нажмите кнопку [FNC].

Настройка уровня входного сигнала

Настройка уровня входного сигнала USB I/F и дополнительного источника.

1 Выберите режим настройки уровня входного сигнала. Выберите “MENU” > “Input Level ADJ” (“INPUT LV”).

Информацию о том, как выбрать элемент Управления функциями, смотрите в <Управление функциями> (стр. 6).

2 Войдите в режим настройки уровня входного сигнала. Нажмите регулятор управления минимум на 1 секунду.

3 Отрегулируйте уровень входного сигнала. Поверните регулятор управления.

4 Выйдите из режима настройки уровня входного сигнала. Нажмите кнопку [FNC].

Настройка частоты передачи

Установка частоты передачи.

1 Выберите режим настройки частоты передачи. Выберите “MENU” > “TransmissionFREQ” (“FREQ”).

Информацию о том, как выбрать элемент Управления функциями, смотрите в <Управление функциями> (стр. 6).

2 Войдите в режим настройки частоты передачи. Нажмите регулятор управления минимум на 1 секунду.

3 Выберите частоту передачи. Поверните регулятор управления.

4 Установите частоту передачи. Нажмите регулятор управления минимум на 1 секунду.

Для подтвержденной частоты передачи отображается значок “**”.

5 Выйдите из режима настройки частоты передачи. Нажмите кнопку [FNC].


Операция настройки громкой связи

Перед использованием

- Более подробные сведения по работе с сотовым телефоном с модулем Bluetooth и функцией громкой связи см. в разделе <О сотовом телефоне> (стр. 26).
- Перед использованием сотового телефона с этим устройством телефон необходимо зарегистрировать. Более подробная информация представлена в разделе <Регистрация устройства Bluetooth> (стр. 20).
- Если зарегистрировано несколько сотовых телефонов, необходимо выбрать один из них. Более подробная информация представлена в разделе <Выбор устройства Bluetooth, которое вы хотите подсоединить> (стр. 21).
- Для использования телефонной книги ее необходимо заранее загрузить в это устройство. Подробнее см. <Загрузка телефонной книги> (стр. 21).
- При подключении сотового телефона к данному устройству, загорается индикатор "BT".

Прием вызова

Ответ на вызов по телефону


Нажмите кнопку [].

Во время работы аудиосистемы автомобиля выберите в качестве источника данное устройство ("AUX"). При использовании функции передатчика настройте радиоприемник на частоту передатчика, установленную на данном устройстве.




- Телефонные вызовы не принимаются, если данное устройство выключено. Если установить для параметра "MENU" > "Power Off Mode" ("PWR OFF") из раздела <Управление функциями> (стр. 6) значение "2", питание будет автоматически включаться при входящем вызове.
- Выполнение следующих операций сопровождается разрывом линии:
 - Подключение устройства USB.
- Если абонент зарегистрирован в телефонной книге, его имя отображается на экране устройства при вызове.

Отказ от входящего вызова

Нажмите кнопку [SRC] или [].

Во время вызова

Завершение вызова

Нажмите кнопку [SRC] или [].

Переключение на конфиденциальный режим

Нажмите регулятор управления минимум на 1 секунду.

Позволяет переключаться между конфиденциальным режимом ("PRIVATE") и режимом громкой связи при каждом нажатии.



- В зависимости от типа сотового телефона переключение на конфиденциальный режим может быть произведено через источник, который был использован перед началом подключения громкой связи. В этом случае источник нельзя вернуть на режим разговора по громкой связи с помощью этого устройства. Чтобы вернуться в режим разговора по громкой связи, воспользуйтесь сотовым телефоном.

Ожидание вызова

Ответ на другой входящий вызов с удержанием текущего вызова

- 1 Нажмите регулятор управления.
- 2 Поверните регулятор управления или нажмите его вверх или вниз. Выберите дисплей "ANSWER".
- 3 Нажмите регулятор управления.

Ответ на другой входящий вызов после завершения текущего вызова

Нажмите кнопку [SRC].

Ответ на ожидающий вызов после завершения текущего вызова

Нажмите кнопку [SRC].

Переключение с текущего вызова на ожидающий вызов

Нажмите регулятор управления.

При каждом нажатии данного регулятора производится переключение вызывающего абонента.



Другие функции

Сброс сообщения о разъединении


Нажмите кнопку [SRC].

Сообщение "HF Disconnect" ("HF D-CON") исчезнет.

Вызов

- 1 Перейдите в режим выбора способа набора**
Нажмите кнопку [].
- 2 Выберите способ набора**
Нажмите регулятор управления.
“DIAL” (“N-DIAL”) » “INITIAL” (“PB-BOOK1”) » “PHONE BOOK” (“PB-BOOK2”) » “OUT-CALL” » “IN-CALL” » “MISSED CALLS” (“MIS-CALL”)
Ниже описаны методы выполнения операций в указанных выше режимах.
- 3 Выйдите из режима выбора способа набора**
Нажмите кнопку [].

Набор номера

- 1 Перейдите в режим выбора способа набора**
Нажмите кнопку [].
- 2 Выберите режим набора номера**
Нажмите регулятор управления.
Выберите дисплей “DIAL” (“N-DIAL”).
- 3 Введите номер телефона**


Тип операции	Операция
Выберите символы	Поверните регулятор управления или нажмите его вверх или вниз.
Подтвердите символы.	Нажмите регулятор управления вправо.
Удалите символы.	Нажмите регулятор управления влево.

- 4 Сделайте вызов**
Нажмите регулятор управления минимум на 1 секунду.



- Можно ввести не более 32 цифр.

Быстрый набор (Набор предварительно введенного номера)

- 1 Перейдите в режим выбора способа набора**
Нажмите кнопку [].
- 2 Нажмите регулятор управления.**
Выберите дисплей “DIAL” (“N-DIAL”), “PHONE BOOK” (“PB-BOOK2”), “OUT-CALL”, “IN-CALL” или “MISSED CALLS” (“MIS-CALL”).
- 3 Войдите в режим набора по фиксированным настройкам**
Нажмите кнопку [FNC].
- 4 Выберите номер, который нужно вызвать из памяти**


Поверните регулятор управления или нажмите его вверх или вниз.

- 5 Нажмите регулятор управления.**
Отображается телефонный номер.
- 6 Сделайте вызов**
Нажмите регулятор управления минимум на 1 секунду.



- Вам необходимо зарегистрировать предварительно введенный номер. См. раздел <Регистрация в списке предустановленных номеров> (стр. 18)

Вызов номера из телефонной книги

- 1 Перейдите в режим выбора способа набора**
Нажмите кнопку [].
- 2 Выберите режим телефонной книги**
Нажмите регулятор управления.
Выберите дисплей “INITIAL” (“PB-BOOK1”) и перейдите к пункту 3.
Выберите дисплей “PHONE BOOK” (“PB-BOOK2”) и перейдите к пункту 4.
- 3 Выберите начальную букву, по которой будет выполняться поиск**

Тип операции	Операция
Переход к следующему символу.	Поверните регулятор управления или нажмите его вправо или влево.
Переход к следующей строке.	Нажмите регулятор управления вверх или вниз.
Подтверждение выбранной начальной буквы.	Нажмите регулятор управления минимум на 1 секунду.

- 4 Выберите имя**

Тип операции	Операция
Перейдите к следующему телефонному номеру.	Поверните регулятор управления или нажмите его вверх или вниз.
Переход к следующему имени.	Нажмите регулятор управления вправо или влево.

Переключение между режимами отображения

Нажмите кнопку [FNC].

При каждом нажатии этой кнопки выполняется переключение между именем и телефонным номером.

- 5 Сделайте вызов**
Нажмите регулятор управления минимум на 1 секунду.




- При поиске вместо символов с надстрочными знаками (например, “ü”) ищутся символы без надстрочных знаков (“u”).

Операция настройки громкой связи

Вызов номера из журнала вызовов

1 Перейдите в режим выбора способа набора

Нажмите кнопку [].

2 Выберите режим журнала вызовов

Нажмите регулятор управления.

Выберите дисплей "OUT-CALL" (исходящий вызов), "IN-CALL" (входящий вызов) или "MISSED CALLS" ("MIS-CALL") (пропущенные вызовы).

3 Выберите имя или номер телефона

Поверните регулятор управления или нажмите его вверх или вниз.

Переключение между режимами отображения

Нажмите кнопку [FNC].

При каждом нажатии этой кнопки выполняется переключение между именем и телефонным номером.

4 Сделайте вызов

Нажмите регулятор управления минимум на 1 секунду.



- Списки исходящих, входящих и пропущенных вызовов - это списки, созданные и полученные на данном блоке. Это не те списки, которые сохраняются в памяти сотового телефона.

Голосовой набор номера

1 Перейдите в режим распознавания голоса

Выберите "BT" > "Voice Recognize" ("V-RECOG").

Информацию о том, как выбрать элемент Управления функциями, смотрите в <Управление функциями> (стр. 6).

На дисплее появится "Ready".

2 Нажмите регулятор управления.

Отобразится запрос "PB Name?" ("PB NAME?").

После звукового сигнала произнесите имя в течение 2 секунд.

3 Отобразится запрос "PN Type?" ("PN TYPE?").

После звукового сигнала произнесите категорию в течение 2 секунды.

4 Сделайте вызов

Нажмите регулятор управления минимум на 1 секунду.

- Данный пункт соответствует пункту 3 действия <Вызов номера из телефонной книги> (стр. 17). Вы можете совершить вызов или выбрать категорию.



- Если ваш голос не может быть распознан, на дисплее появляется сообщение. См. раздел <Поиск и устранение неисправностей> (стр. 37). Нажмите регулятор управления, чтобы повторить голосовой ввод.

- Как имя, так и категория требуют регистрации голосового образца. См. раздел <Установка голосовой команды для категории> (стр. 23)
- В режиме распознавания голоса вывод аудиосигнала не производится.

Регистрация в списке предустановленных номеров

1 Введите номер телефона, который следует зарегистрировать

Введите номер, обращая внимание на следующие разделы:

Набор номера/ Вызов номера из журнала вызовов/ Вызов номера из телефонной книги

2 Войдите в режим памяти фиксированных настроек

Нажмите кнопку [FNC].

3 Выберите номер для ввода в память

Поверните регулятор управления или нажмите его вверх или вниз.

4 Определите номер для ввода в память

Нажмите регулятор управления минимум на 1 секунду.

Выбдите из режима памяти по фиксированным настройкам

Нажмите кнопку [FNC].

Отображение типа телефонного номера (категории)

Элементы по категориям отображаются в телефонной книге следующим образом:

Дисплей	Информация
"GENERAL" /  *	Общие
"HOME" /  *	Дом
"OFFICE" /  *	Офис
"MOBILE" /  *	Мобильный
"OTHER" /  *	Другое

* Функция дисплея KOS-D210 (дополнительное оборудование)

Использование аудио-проигрывателя Bluetooth

Перед использованием

- Сведения об аудио-проигрывателях Bluetooth, которые можно подключить к системе, см. в разделе <Об аудио-проигрывателях Bluetooth> (стр. 26).
- Перед использованием с этим устройством аудио-проигрывателя Bluetooth его необходимо зарегистрировать. Более подробная информация представлена в разделе <Регистрация устройства Bluetooth> (стр. 20).
- Необходимо выбрать аудио-проигрыватель Bluetooth, который нужно подключить. См. раздел <Выбор устройства Bluetooth, которое вы хотите подключить> (стр. 21).

Основные принципы работы устройства

Выбор аудио-проигрывателя Bluetooth как источника

Нажмите кнопку [SRC].

Выберите дисплей "BT Audio EXT" ("BT-A EXT").

Сведения о выборе источника см. в пункте <Кнопка включения питания/выбора источника> в разделе <Основные принципы работы устройства> (стр. 4).

Пауза и воспроизведение

Нажмите регулятор управления.

Поиск композиций

Нажмите регулятор управления вправо или влево.



- Все или некоторые действия невозможно выполнить, если аудио-проигрыватель Bluetooth не поддерживает дистанционное управление.
- Переключение между аудио-источниками Bluetooth не приводит к автоматическому началу или прекращению воспроизведения. Для начала или прекращения воспроизведения необходимо выполнить соответствующие действия.
- Некоторыми аудио-проигрывателями нельзя дистанционно управлять или осуществить с ними повторное соединение после потери соединения Bluetooth. Чтобы восстановить соединение Bluetooth, необходимо управлять аудио-проигрывателем.

Настройка Bluetooth

Регистрация устройства Bluetooth

Для использования устройства Bluetooth (мобильного телефона) с данным устройством, его необходимо зарегистрировать (спарить). Данный блок имеет возможность регистрации до пяти устройств Bluetooth.

При регистрации с устройств Bluetooth

1 Включите блок управления.

2 Начните регистрацию блока, включив устройство Bluetooth

С помощью устройства Bluetooth зарегистрируйте устройство громкой связи (спаривание). Выберите "KENWOOD BT200" в списке подключенных устройств.

3 Введите PIN код

Введите PIN код, зарегистрированный согласно разделу <Регистрация PIN кода> (стр. 21).

Убедитесь, что регистрация в устройстве Bluetooth завершена.

4 С помощью устройства Bluetooth установите соединение громкой связи.

При регистрации с данного устройства

1 Выберите режим регистрации устройства Bluetooth

Выберите "MENU" > "Device Regist" ("DVS REG"). Информацию о том, как выбрать элемент Управления функциями, смотрите в <Управление функциями> (стр. 6).

2 Войдите в режим регистрации устройства Bluetooth

Нажмите регулятор управления минимум на 1 секунду.

Выполните поиск устройства Bluetooth.

По его завершении на дисплее отобразится сообщение "Finished" ("FINISHED") (Завершено).

3 Выберите устройство Bluetooth

Поверните регулятор управления и нажмите в центре после отображения нужного устройства Bluetooth.

4 Введите PIN код

Тип операции	Операция
Выберите цифры.	Поверните регулятор управления или нажмите его вверх или вниз.
Перейдите к следующей цифре.	Нажмите регулятор управления вправо.
Удалите последнюю цифру.	Нажмите регулятор управления влево.

5 Передайте PIN код

Нажмите регулятор управления минимум на 1 секунду.

Если на дисплее отображается сообщение "Pairing Success" ("PAIR OK") (Успешное объединение в пару), то регистрация завершена.

6 Возвращение к перечню устройств
Нажмите регулятор управления.

7 Выйдите из режима регистрации устройства Bluetooth

Нажмите кнопку [FNC].



- В данный блок можно ввести до восьми цифр для PIN кода. Если с данного блока не возможно ввести PIN код, это можно выполнить с устройства Bluetooth.
- Если уже зарегистрировано 5 или более устройств Bluetooth, новое устройство Bluetooth зарегистрировать не возможно.
- Если появилось сообщение об ошибке несмотря на правильный PIN код, попробуйте выполнить <Регистрацию специального устройства Bluetooth> (стр. 20).

Регистрация специального устройства Bluetooth

Позволяет регистрировать особое устройство, не подлежащее регистрации обычным способом (объединение в пару).

1 Выберите режим регистрации специального устройства

Выберите "MENU" > "SPCL DVC Select" ("SDVC SEL").

Информацию о том, как выбрать элемент Управления функциями, смотрите в <Управление функциями> (стр. 6).

2 Перейдите в режим регистрации специального устройства

Нажмите регулятор управления минимум на 1 секунду.

На экране появляется список станций.

3 Выберите имя устройства

Поверните регулятор управления и нажмите в центре после отображения названия нужного устройства.

Если отображается сообщение "Completed" (Выполнено), регистрация завершена.

4 Выполните действия <Регистрации устройства Bluetooth> (стр. 20) и завершите регистрацию (объединение в пару).

Отмена режима регистрации специального устройства

Нажмите кнопку [FNC].



- Если названия устройства нет в списке, выберите пункт "Other Phones" (Другие телефоны).

Регистрация PIN кода

С помощью устройства Bluetooth укажите PIN-код, необходимый для регистрации данного устройства.

1 Выберите режим изменения PIN-кода Выберите "MENU" > "PIN Code Edit" ("PIN EDIT").

Информацию о том, как выбрать элемент Управления функциями, смотрите в <Управление функциями> (стр. 6).

2 Войдите в режим изменения PIN-кода Нажмите регулятор управления минимум на 1 секунду.

На экране отобразится текущий вид PIN-кода.

3 Введите PIN код

Тип операции	Операция
Выберите цифры.	Поверните регулятор управления или нажмите его вверх или вниз.
Перейдите к следующей цифре.	Нажмите регулятор управления вправо.
Удалите последнюю цифру.	Нажмите регулятор управления влево.

4 Зарегистрируйте PIN код

Нажмите регулятор управления минимум на 1 секунду.

Если отображается сообщение "Completed" (Выполнено), регистрация завершена.

5 Выйдите из режима изменения PIN-кода Нажмите кнопку [FNC].



- По умолчанию установлена настройка "0000".
- PIN код может состоять максимально из восьми цифр.

Загрузка телефонной книги

Чтобы использовать телефонную книгу этого устройства, загрузите в него данные телефонной книги из сотового телефона.

Чтобы загрузить автоматически

Если сотовый телефон поддерживает функцию синхронизации телефонной книги, телефонная книга загружается автоматически после подключения устройства Bluetooth.



- Может потребоваться настройка на сотовом телефоне.
- Если в блоке не обнаруживаются данные телефонной книги даже после завершения отображения, то, возможно, ваш сотовый телефон не поддерживает автоматическую загрузку данных телефонной книги. В этом случае попробуйте выполнить загрузку вручную.

Чтобы выполнить загрузку с сотового телефона вручную

1 С помощью сотового телефона завершите соединение громкой связью.

2 С помощью сотового телефона отправьте данные телефонной книги в это устройство

С помощью сотового телефона загрузите данные телефонной книги в это устройство.

- Во время загрузки:
На дисплее отображается надпись "Downloading" ("DOWNLOAD") (Загрузка).
- После завершения загрузки:
На дисплее отображается надпись "Completed" ("COMPLETE") (Выполнено).

3 С помощью сотового телефона установите соединение громкой связью.

Чтобы удалить сообщение о завершении загрузки

Нажмите любую кнопку.



- Для каждого зарегистрированного сотового телефона можно зарегистрировать до 1000 номеров телефонов.
- Для каждого номера телефона можно зарегистрировать до 32 цифр и 50* символов, обозначающих имя.
(* 50: Количество буквенных символов. Можно ввести меньшее число буквенных символов в зависимости от типа символов.)
- Чтобы отменить загрузку данных телефонной книги, выполните действие с сотовым телефоном.

Выбор устройства Bluetooth, которое вы хотите подключить

Если уже зарегистрированы два или более устройств Bluetooth, то необходимо выбрать устройство Bluetooth, которое будет использоваться.

1 Выберите режим выбора устройства Bluetooth

Мобильный телефон

Выберите "MENU" > "Phone Selection" ("PHN-SEL").

Аудио-проигрыватель

Выберите "MENU" > "Audio Selection" ("AUD-SEL").

Информацию о том, как выбрать элемент Управления функциями, смотрите в <Управление функциями> (стр. 6).

2 Перейдите в режим выбора устройства Bluetooth

Нажмите регулятор управления минимум на 1 секунду.

Отображается "(название)".

Настройка Bluetooth

- 3 Выберите устройство Bluetooth**
Поверните регулятор управления.
- 4 Установите устройство Bluetooth**
Нажмите регулятор управления вправо или влево.
Отображается *** (название)** или **- (название)**.
*****: Выбранное устройство Bluetooth занято.
-: Выбранное устройство Bluetooth находится в режиме ожидания.
" " (пусто): Устройство Bluetooth деактивировано.
- 5 Выйдите из режима выбора устройства Bluetooth**
Нажмите кнопку [FNC].

 - Если сотовый телефон уже выбран, отмените выбор и выберите новый телефон.
 - Если не удастся выбрать устройство при помощи аудио-проигрывателя, подключите аудио-проигрыватель к устройству.

Удаление зарегистрированного устройства Bluetooth

Можно удалить зарегистрированное устройство Bluetooth.


- 1 Выберите режим удаления устройства Bluetooth**
Выберите **"MENU" > "Device Delete" ("DVC-DEL")**.
Информацию о том, как выбрать элемент Управления функциями, смотрите в <Управление функциями> (стр. 6).
- 2 Перейдите в режим удаления устройства Bluetooth**
Нажмите регулятор управления минимум на 1 секунду.
Отображается **" (название)"**.
- 3 Выберите устройство Bluetooth**
Поверните регулятор управления.
- 4 Удалите выбранное устройство Bluetooth**
Если осуществляется подключение к KOS-D210:
Нажмите регулятор управления.
На дисплее отобразится запрос **"Delete?" (Удалить?)**.
Если подключение к KOS-D210 не осуществляется:
Нажмите регулятор управления минимум на 1 секунду.
Отображается **"Delete"**.
- 5 Поверните регулятор управления и выберите "YES" (ДА), а затем нажмите его. (Если осуществляется подключение к KOS-D210)**
Отображается **"Delete"**.

- 6 Выйдите из режима удаления устройства Bluetooth**
Нажмите кнопку [FNC].

 - При удалении зарегистрированного сотового телефона также удаляются телефонная книга, журнал, SMS и голосовой образец.

Отображение версии микропрограммы

Отображает версию микропрограммы данного блока.

- 1 Перейдите в режим обновления встроенного ПО устройства Bluetooth**
Выберите **"MENU" > "BT F/W Update" ("BT FW UP")**.
Информацию о том, как выбрать элемент Управления функциями, смотрите в <Управление функциями> (стр. 6).
- 2 Перейдите в режим обновления встроенного ПО устройства Bluetooth**
Нажмите регулятор управления минимум на 1 секунду.
Отображается версия микропрограммы.
- 3 Выход из режима обновления встроенного ПО устройства Bluetooth**
Нажмите кнопку [FNC].

 - Информация о работе с микропрограммой содержится на нашем сайте.
<http://www.kenwood.com/bt/information/>

Добавление команды голосового набора

Добавьте голосовой образец в телефонную книгу для голосового набора. Можно зарегистрировать до 35 голосовых образцов.

- 1 Выберите режим редактирования имени в телефонной книге**
Выберите **"BT" > "Voice Tag" ("VOICETAG") > "PB Name Edit" ("NAME EDT")**.
Информацию о том, как выбрать элемент Управления функциями, смотрите в <Управление функциями> (стр. 6).
- 2 Войдите в режим редактирования имени в телефонной книге**
Нажмите регулятор управления.
- 3 Найдите имя для регистрации**
Выберите имя для регистрации в соответствии с пунктом 4 раздела <Вызов номера из телефонной книги> (стр. 17).

Если голосовой образец уже зарегистрирован для имени, то перед этим именем отображается символ «*».

4 Выберите режим

Поверните регулятор управления.

Дисплей	Операция
"PB Name Regist" ("NAME REG")	Регистрация голосового образца.
"PB Name Check" ("NAME CHK")*	Воспроизведение голосового образца.
"PB Name Delete" ("NAME DEL")*	Удаление голосового образца.
"Return" ("RETURN")	Возвращение к пункту 2.

* Отображается только при выборе имени, для которого уже был зарегистрирован голосовой образец.

Выберите "PB Name Regist" ("NAME REG") (регистрация)

5 Зарегистрируйте голосовой образец (первое) Нажмите регулятор управления.

На дисплее отображается сообщение "Enter Voice 1" ("ENTER 1") (Введите голос 1).

После звукового сигнала произнесите голосовой образец в течение 2 секунд.

6 Подтвердите голосовой образец (второе) Нажмите регулятор управления.

На дисплее отображается сообщение "Enter Voice 2" ("ENTER 2") (Введите голос 2).

После звукового сигнала произнесите тот же самый звуковой образец, который был проговорен в пункте 5, в течение 2 секунд.

На дисплее отображается сообщение "Completed" ("COMPLETE") (Выполнено).

7 Завершите регистрацию

Нажмите регулятор управления.

Возвращение к пункту 2. Вы можете зарегистрировать другие голосовые образцы.



- Если ваш голос не может быть распознан, на дисплее появляется сообщение. См. раздел <Поиск и устранение неисправностей> (стр. 37).
Нажмите регулятор управления, чтобы повторить голосовой ввод.

Выберите "PB Name Check" ("NAME CHK") (воспроизведение)

5 Нажмите регулятор управления.

Воспроизведите зарегистрированный голос и вернитесь к пункту 2.

Выберите "PB Name Delete" ("NAME DEL") (удаление)

5 Удалите голосовой образец

Нажмите регулятор управления.

6 Поверните регулятор управления и выберите "YES" (ДА), а затем нажмите его. (Если осуществляется подключение к KOS-D210)

Отображается "Delete".

Выйдите из режима редактирования имени в телефонной книге

Нажмите кнопку [FNC].



- Во время регистрации голосового образца вывод аудиосигнала не производится.

Установка голосовой команды для категории

Добавьте голосовой образец к категории (типу) телефонного номера для голосового набора.

1 Выберите режим изменения типа номера телефона

Выберите "BT" > "Voice Tag" ("VOICETAG") > "PN Type Edit" ("TYPE EDT").

Информацию о том, как выбрать элемент Управления функциями, смотрите в <Управление функциями> (стр. 6).

2 Войдите в режим изменения типа номера телефона

Нажмите регулятор управления.

3 Выберите категорию (тип), который вы хотите установить

Поверните регулятор управления и нажмите в центре после отображения названия нужной категории.

"General" ("GENERAL")/ "Home" ("HOME")/ "Office" ("OFFICE")/ "Mobile" ("MOBILE")/ "Other" ("OTHER")

4 Выберите режим

Поверните регулятор управления.

Дисплей	Операция
"PN Type Regist" ("TYPE REG")	Регистрация голосового образца.
"PN Type Check" ("TYPE CHK")	Воспроизведение голосового образца.
"PN Type Delete" ("TYPE DEL")	Удаление голосового образца.
"Return" ("RETURN")	Возвращение к пункту 2.

5 Зарегистрируйте категорию (тип), выполнив действия 5 – 7 в разделе <Добавление команды голосового набора> (стр. 22).

6 Выйдите из режима изменения типа номера телефона

Нажмите кнопку [FNC].



- Выберите голосовой образец для всех 5-ти категорий. Если голосовой образец не зарегистрирован для всех категорий, Телефонную книгу нельзя будет вызвать голосовой командой.

Настройка Bluetooth

SMS (Служба коротких сообщений)

SMS, пришедшие на сотовый телефон, отображаются на ресивере.

Отображается новое полученное сообщение.



- С целью предотвращения автомобильных аварий водителю запрещается читать SMS во время движения.

При получении нового сообщения

Отображается "SMS Received".

Сообщение исчезает при выполнении любой операции.

Отображение SMS

1 Выберите режим входящих SMS

Выберите "BT" > "SMS" > "SMS Inbox" ("INBOX").

Информацию о том, как выбрать элемент Управления функциями, смотрите в <Управление функциями> (стр. 6).

2 Перейдите в режим входящих SMS

Нажмите регулятор управления.

Появляется список сообщений.

3 Выберите сообщение

Поверните регулятор управления.

После каждого нажатия регулятора управления вправо или влево происходит переключение между номером телефона или именем и датой получения сообщения.

4 Откройте текст на дисплее

Нажмите регулятор управления.

Для прокрутки сообщения поворачивайте регулятор управления.

Для возврата к списку сообщений повторно нажмите регулятор управления.

5 Выйдите из режима входящих SMS

Нажмите кнопку [FNC].



- Неоткрытые сообщения отображаются в начале списка. Другие сообщения отображаются в порядке получения.
- SMS, которые пришли, когда телефон был отключен от устройства Bluetooth, не отображаются. Загрузите SMS.
- В процессе загрузки SMS показ коротких сообщений невозможен.

Загрузка SMS

Загрузите короткие сообщения (SMS), поступившие на сотовый телефон, чтобы их можно было прочесть с данного блока.

1 Выберите режим загрузки SMS

Выберите "BT" > "SMS" > "SMS Download" ("SMS DL").

Информацию о том, как выбрать элемент Управления функциями, смотрите в <Управление функциями> (стр. 6).

2 Перейдите в режим загрузки SMS

Нажмите регулятор управления.

Появляется список сообщений.

3 Запустить процесс загрузки

Нажмите регулятор управления.

На дисплее отображается надпись "SMS Downloading" ("SMS DL") (Загрузка SMS).

По завершении загрузки на дисплее отображается сообщение "Completed" ("COMPLETE") (Выполнено).

4 Выйдите из режима загрузки SMS

Нажмите кнопку [FNC].



- В сотовом телефоне должна иметься функция передачи SMS через Bluetooth. Может потребоваться настройка на сотовом телефоне. Если сотовый телефон не поддерживает SMS, функция загрузки SMS в режиме управления функциями не отображается.
- После загрузки SMS с сотового телефона в самом сотовом телефоне неоткрытые сообщения отображаются как открытые.
- Вы можете загрузить до 75 уже прочтенных и непрочтенных коротких сообщений соответственно.

Приложение

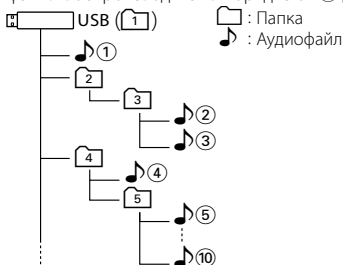
Об аудиофайлах

- **Воспроизводимый звуковой файл**
AAC-LC (.m4a), MP3 (.mp3), WMA (.wma), WAV (.wav)
- **Воспроизводимые устройства USB**
USB класса накопителей
- **Воспроизводимая файловая система устройств хранения данных USB**
FAT16, FAT32

Хотя аудиофайлы создаются по указанным выше стандартам, при некоторых типах или условиях носителей или устройств их воспроизведение может оказаться невозможным.

• Порядок воспроизведения звукового файла

В примере дерева папок/файлов, показанном ниже, файлы воспроизводятся в порядке от ① до ⑩.



Интерактивное руководство по аудиофайлам можно получить на веб-узле www.kenwood.com/audiofile/. В этом интерактивном руководстве предоставлены подробные сведения и примечания, отсутствующие в настоящем руководстве. Внимательно прочитайте интерактивное руководство.



- В настоящем руководстве термин "устройство USB" используется для устройств хранения данных и цифровых аудио-проигрывателей, снабженных разъемами USB.

Сведения о ПО "KENWOOD Music Editor"

- Данное устройство поддерживает приложение для ПК "KENWOOD Music Editor version 3.0" и его более поздние версии.
- При использовании аудиофайлов с информацией базы данных, добавленной при помощи ПО "KENWOOD Music Editor ver3.0", можно осуществлять поиск файлов по имени, альбому или имени исполнителя, используя функцию <Поиск композиций> (стр. 11).
- Термин "Music Editor media", используемый в настоящем руководстве, относится к устройствам, которые содержат музыкальные данные, загруженные при помощи ПО "KENWOOD Music Editor".
- ПО "KENWOOD Music Editor ver3.0" доступно на веб-сайте: www.kenwood.com
- Дополнительные сведения о ПО "KENWOOD Music Editor ver3.0" см. на вышеуказанном сайте или в справке приложения.

Устройства iPod/iPhone, которые можно подключить к данному ресиверу

Made for

- iPod nano (1st generation) • iPod nano (2nd generation)
- iPod nano (3rd generation) • iPod nano (4th generation)
- iPod with video • iPod classic
- iPod touch (1st generation) • iPod touch (2nd generation)

Works with

- iPhone • iPhone 3G



iPhone
4GB 8GB 16GB



iPhone 3G
8GB 16GB

- Обновите программное обеспечение устройств iPod/iPhone до последней версии.

- Слово "iPod", используемое в данной инструкции, означает iPod или iPhone, подключенный с помощью соединительного кабеля iPod* (приобретается отдельно).

* Не поддерживается моделью KCA-iP500.

Для получения информации о соединительном кабеле iPod и iPhone.

www.kenwood.com/ipod/kca_ip/



- Если вы начнете воспроизведение после подключения iPod, то композиция, которая воспроизводилась на iPod, воспроизводится первой.

В этом случае отображается "RESUMING" и не отображается имя папки и т.д. Правильное имя и т.д. отображается при изменении элемента просмотра.

- Вы не можете управлять iPod если на нем отображается "KENWOOD" или "✓".

Об устройстве USB

- Если к этому устройству подключено устройство USB, то оно может заряжаться (при условии, что это устройство подключено к сети питания).
- Установите устройство USB в том месте, где оно не мешает управлению автомобилем.
- Запрещается подключать USB-носитель через USB-хаб.
- Возьмите с собой резервные копии аудиофайлов, используемых с данным устройством. Эти файлы можно удалить в зависимости от условий эксплуатации устройства USB.
Мы не несем никакой ответственности за ущерб, понесенный в связи с удалением хранящихся данных.
- С данным устройством не поставляются устройства USB. Необходимо приобрести одно из устройств USB, имеющихся в продаже.
- При подключении устройства USB рекомендуется использовать кабель USB (дополнительный аксессуар).
При использовании кабеля, несовместимого с USB, нормальное воспроизведение не гарантируется.
Подключение кабеля, общая длина которого более 5 м, может привести к некорректному воспроизведению.

Приложение

Модуль Bluetooth (дополнительное оборудование), который можно подключить к данному устройству

- KCA-BT200

О сотовом телефоне

Данное устройство соответствует следующим спецификациям Bluetooth:

Версия	Стандарт Bluetooth версии 1.2
Профиль	HFP (профиль Hands Free) OPP (профиль Object Push) PBAP (Профиль Phonebook Access) SYNC (Профиль Synchronization)

О сотовых телефонах, проверенных на совместимость с этим устройством, см. на нашем веб-сайте по следующему адресу:

<http://www.kenwood.com/bt/information/>



- Это устройство, поддерживающее функцию Bluetooth, сертифицировано на совместимость со стандартом Bluetooth в соответствии с процедурой, рекомендованной компанией Bluetooth SIG. Однако в зависимости от вашего сотового телефона связь между телефоном и этим устройством может оказаться невозможной.
- HFP представляет собой профиль, используемый для вызовов громкой связи.
- OPP представляет собой профиль, используемый для передачи данных между устройствами (например, записей телефонной книги).

Об аудио-проигрывателях Bluetooth

Данное устройство соответствует следующим спецификациям Bluetooth:

Версия	Стандарт Bluetooth версии 1.2
Профиль	A2DP (расширенный профиль распространения аудио) AVRCP (профиль дистанционного управления аудио-видео)



- Профиль A2DP предназначен для передачи музыки из аудио-проигрывателя.
- Профиль AVRCP предназначен для управления воспроизведением и выбором музыки при помощи аудио-проигрывателя.

Словарь меню

• Auto Answer (ANS)

Эта функция позволяет автоматически отвечать (реагировать) на вызов по истечении предустановленного временного интервала для автоответчика.

“OFF”: Не отвечает на телефонный вызов автоматически.

“0”: Отвечает на телефонный вызов немедленно.

“1s” – “99s”: Автоматически отвечает на телефонный звонок через 1 – 99 секунд.



- Если время, установленное на сотовом телефоне, короче времени, установленного на этом устройстве, используется время, установленное на телефоне.
- Эта функция не работает для удерживаемых вызовов.

• Call Beep (C-BP)

Звуковой сигнал можно выводить из динамика при получении вызова.

“ON”: Звуковой сигнал включен.

“OFF”: Звуковой сигнал отключен.

• Display (DISP OFF)

При выборе “OFF” при отсутствии активности в течение 5 секунд дисплей отключается. В режиме установки отключения дисплея не произойдет.

• DISP DIM (DIM)

Уменьшает яркость подсветки дисплея.

AUTO: Уменьшение яркости подсветки в соответствии с положением выключателя фар автомобиля.

MNAL1: Постоянная пониженная яркость подсветки.

MNAL2: Яркость подсветки, пониженная сильнее, чем при параметре MNAL1.

OFF: Яркость подсветки не понижается.

• DISP N/P

Переключение позитивного и негативного отображения на дисплее. Кроме того, переключение может осуществляться в зависимости от внутреннего освещения.

POS11 : Отображение текста в позитиве.


POS12 : При отключенном внутреннем освещении текст отображается в позитиве; при включенном внутреннем освещении текст отображается в негативе.



NEGA1 : Отображение текста в негативе.

NEGA2 : При отключенном внутреннем освещении текст отображается в негативе; при включенном внутреннем освещении текст отображается в позитиве.

• BT DVC Status (D-STATUS)

Можно отобразить состояние соединения, мощность сигнала и уровень заряда аккумулятора.

 : Уровень заряда аккумулятора сотового телефона.
Полный     Почти пустой

 : Мощность сигнала сотового телефона.
Максимум     Минимум



- Символы не отображаются, если информация не может быть получена с сотового телефона.
- Так как количество операций блока управления отличается от количества операций сотового телефона, статусы, отображаемые на блоке управления, могут не соответствовать статусам, отображаемым на сотовом телефоне.

• Power Off Mode (PWR OFF)

Установка условий отключения питания данного устройства.

"1": При выключенном питании все функции не действуют.

"2": Автоматическое включение питания во время входящего звонка при выключенном питании.

При установке значения "2" следует учитывать следующее:

Необходимо оставить значение "1", если в замке зажигания автомобиля не предусмотрено положение "ACC", поскольку при установке значения "2" происходит постоянное потребление электричества. Восстановите значение "1", если при использовании радиоприемника не удастся остановить функцию поиска. После установки значения "2" задействуется часть внутренних электрических схем и снижается чувствительность приемника.

• Russian (RUS)

Когда данная функция включена, следующие строки отображаются на русском языке:

Имя папки/ имя файла/ Название песни/ Имя исполнителя/ Название альбома/ KCA-BT200/ (дополнительный аксессуар)

• SCL Speed (SCL-SPD)

Можно установить скорость прокрутки для дисплея автомобиля. Регулируйте скорость прокрутки при помощи этой функции, если на дисплее автомобиля символы отображаются ненадлежащим образом.

• SP Select (SPK)

Вы можете задать динамики для вывода голоса.

"All" ("ALL"): Голос выводится из левых и правых динамиков.

"Right" ("RCH"): Голос выводится из правого динамика.

"Left" ("LCH"): Голос выводится из левого динамика.



- Во избежание возникновения эха выберите динамик, расположенный дальше от микрофона.

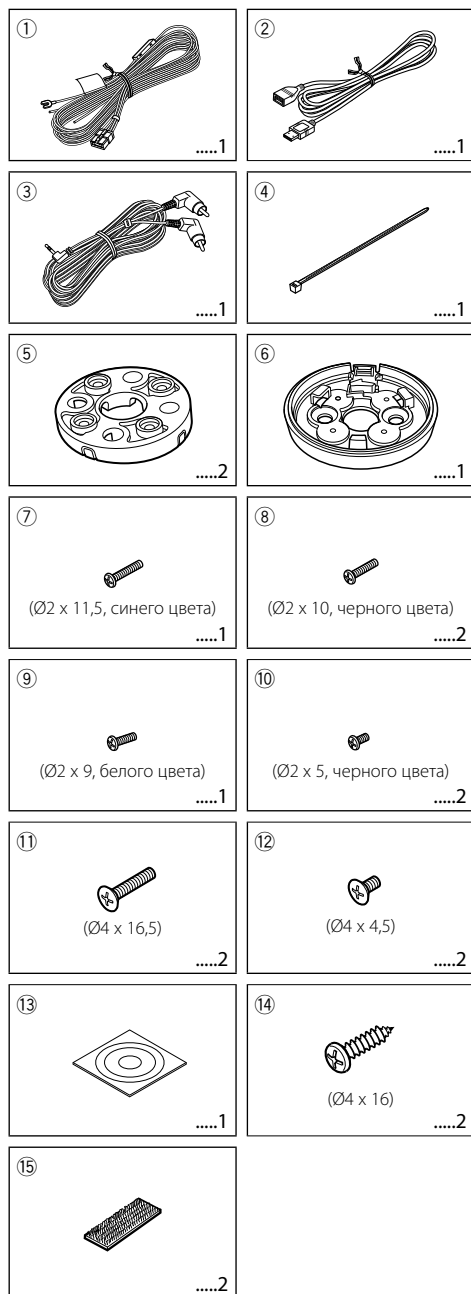
• Supreme

Технология, основанная на алгоритме экстраполяции и добавления высоких частот, которые обрезаются при кодировании с низкой битовой скоростью передачи данных (ниже 128 кбит/с, при частоте дискретизации 44,1 кГц).

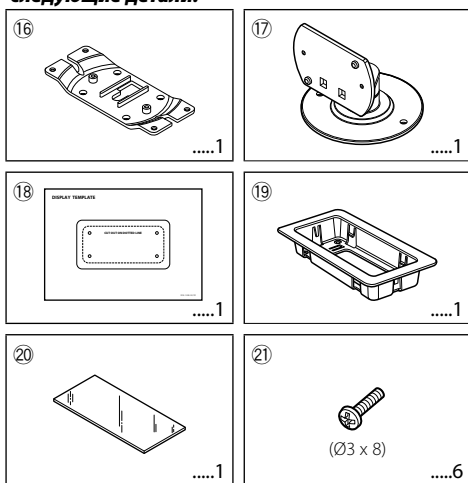
Дополнения оптимизируются в соответствии с форматом сжатия (AAC, MP3 и WMA) и обрабатываются в соответствии с битовой скоростью. Данный эффект незаметен при воспроизведении музыки, закодированной с высокой битовой скоростью, переменной битовой скоростью или с незначительным содержанием высоких частот.

Принадлежности

Принадлежности



В комплект поставки дисплея KOS-D210 (дополнительное оборудование) входят следующие детали.



Процесс установки

Процесс установки

1. Во избежание коротких замыканий вытащите ключ зажигания и отсоедините контакт ⊖ аккумулятора.
2. Обеспечьте правильные соединения входного и выходного кабелей для каждого устройства.
3. Подсоедините провода жгута кабелей в следующем порядке: заземление, аккумулятор, зажигание.
4. Присоедините разъем жгута кабелей к устройству.
5. Установите устройство в автомобиль.
6. Повторно подсоедините ⊖ аккумулятор.

▲ ПРЕДУПРЕЖДЕНИЕ

Если подсоединить провод зажигания (красный) и провод аккумулятора (желтый) к массе автомобиля (земля), это может привести к короткому замыканию, которое, в свою очередь, может стать причиной возгорания. Подключайте эти провода к источнику питания только через блок предохранителей.



- Устанавливайте контроллер и дисплей таким образом, чтобы они не блокировали обзор и не создавали препятствий управлению автомобилем.
- Перед установкой убедитесь, что позади монтажной поверхности нет топливного бака, трубопровода или проводов, чтобы винты не проткнули эти части.
- Установка и подключение данного изделия требует умений и опыта. Из соображений безопасности предоставьте осуществление установки и подключения профессионалам.
- Следует соединить заземление устройства с отрицательным полюсом источника электропитания 12 В постоянного тока.
- Не устанавливайте устройство в местах, подвергающихся воздействию прямых солнечных лучей, и в местах с повышенной температурой или влажностью. Также избегайте сильно запыленных мест и попадания воды.
- При установке не применяйте никаких винтов. Используйте только винты, входящие в комплект поставки. Применение других винтов может привести к повреждению устройства.
- Если в системе зажигания автомобиля не предусмотрено положение "ACC", подсоедините провода зажигания к источнику питания, который можно включить и выключить ключом зажигания. Если подключить провод зажигания к источнику питания с постоянной подачей напряжения, например к проводам аккумулятора, аккумулятор может полностью разрядиться.
- Если предохранитель сгорел, первым делом убедитесь в том, что кабели не касаются друг друга, потому что их качание может привести к короткому замыканию, после чего замените предохранитель на аналогичный новый.
- Изолируйте свободные кабели виниловой лентой или подобным материалом. Во избежание короткого замыкания не снимайте колпачки со свободных кабелей или выводов.
- После установки устройства, убедитесь в том, что все осветительные и электронные приборы вашего автомобиля работают в прежнем режиме.

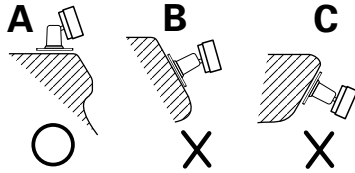
Установка дисплея

Место установки и очистка

Для установки выберите место, на котором держатель можно разместить в полностью горизонтальном положении, как показано на рис. А.

Запрещается установка в местах, где весь держатель находится в наклонном состоянии, как показано на рис. В.

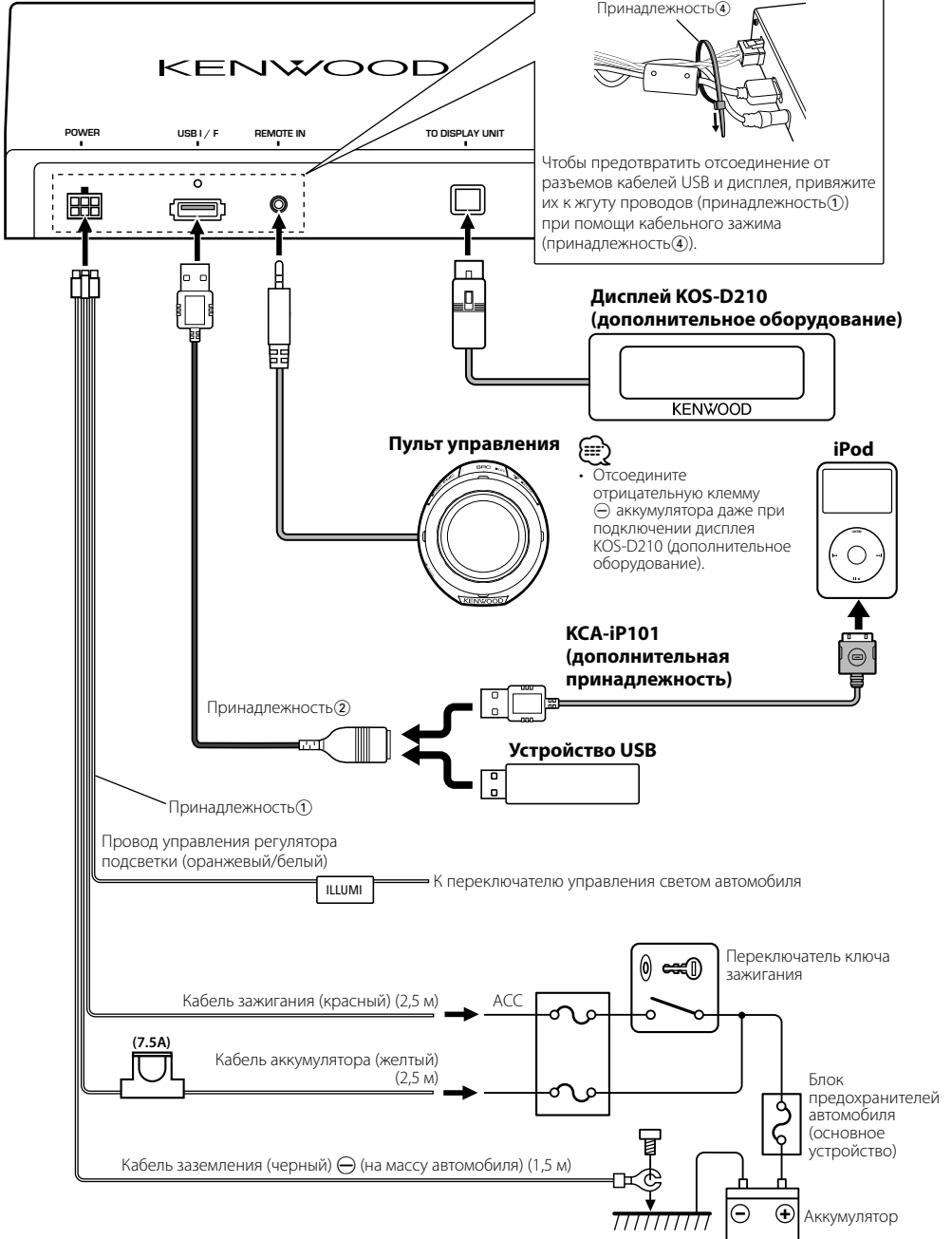
В. или дисплей направлен вниз, как показано на рис. С.



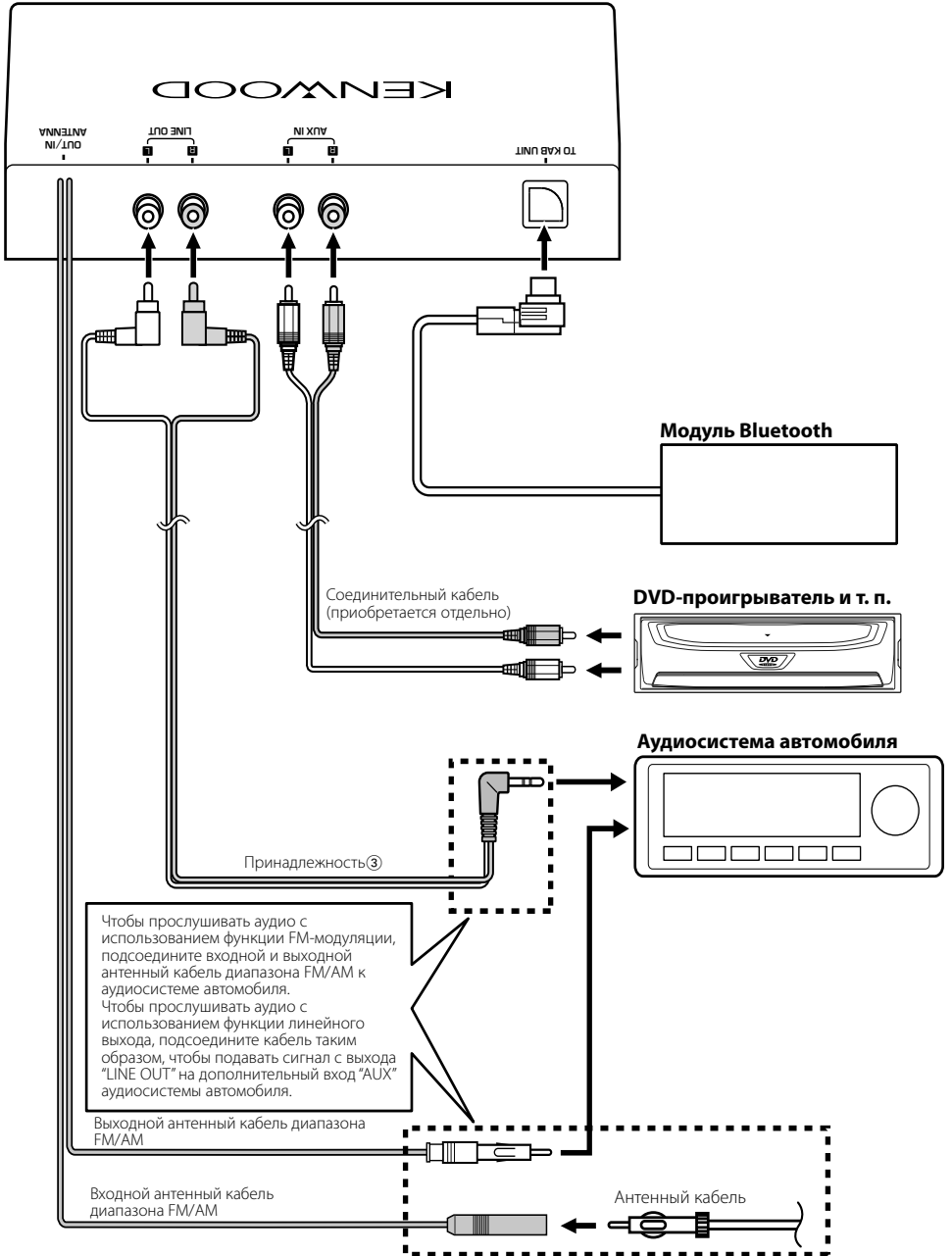
- Тщательно сотрите пыль и жир с места установки при помощи смоченной в нейтральном чистящем средстве и выкрученной ткани. После высыхания места установки установите на него держатель.
- Не используйте двухсторонний скотч более одного раза и не касайтесь его поверхности пальцами, поскольку это снижает силу склеивания.
- При низкой температуре установочной поверхности перед установкой держателя нагрейте ее с помощью нагревателя или другим способом. Низкая температура снижает силу склеивания скотча.
- Поставляемый в комплекте держатель предназначен исключительно для этого изделия. Не используйте его с другими дисплеями.

Подсоединение кабелей к гнездам для подключения

Скрытое устройство (передняя сторона)



Скрытое устройство (задняя сторона)

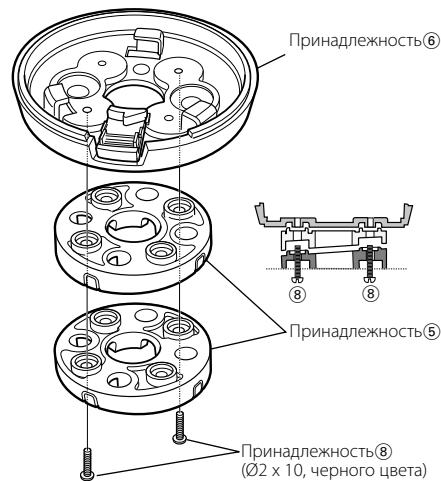


Установка

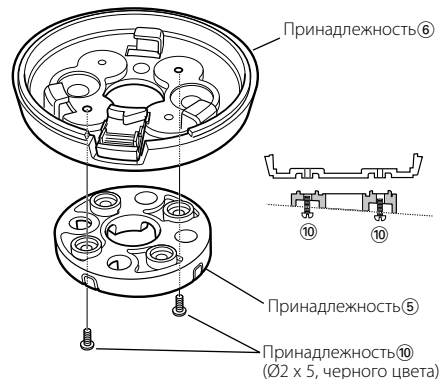
Установка пульта управления

1 В соответствии с углом установки пульта управления прикрепите к консоли (принадлежность 6) вставку (принадлежность 5), как показано ниже.

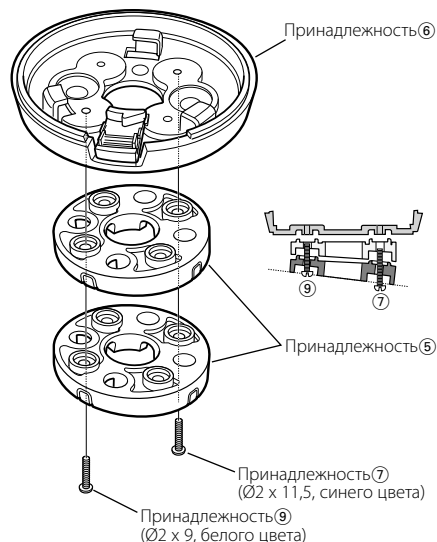
Установка на поверхности с наклоном 0 градусов



Установка на поверхности с наклоном 4 градуса

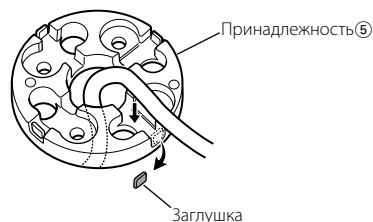


Установка на поверхности с наклоном 8 градусов



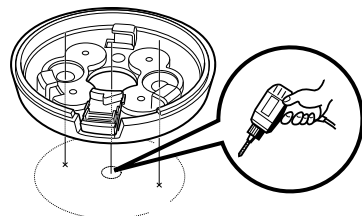
• Также возможна непосредственная установка консоли (принадлежность 6) без использования вставок (принадлежность 5).

2 Удалите заглушку на той стороне вставки (принадлежность 5), через которую необходимо вывести провод пульта управления.



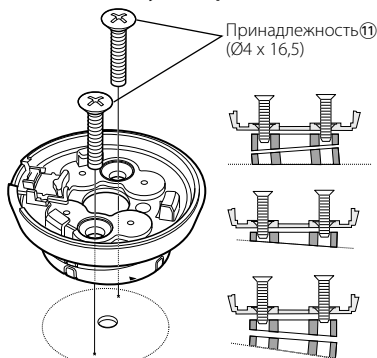
Отломите заглушку на той стороне вставки, через которую необходимо вывести провод пульта управления.

Просверлите отверстие диаметром 10 мм на поверхности установки, если вставка не используется или провод прокладывается за поверхность установки.

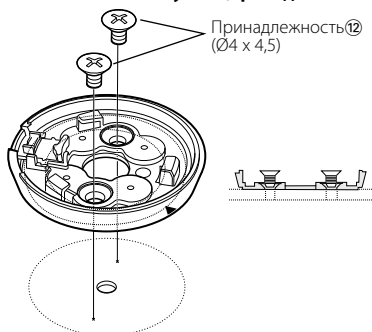


3 Установите консоль (принадлежность 6).

Вставка используется (принадлежность 5)

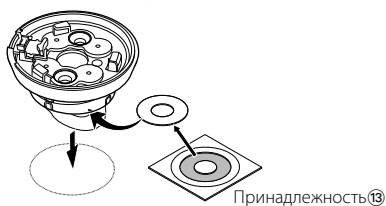


Вставка не используется (принадлежность 5)

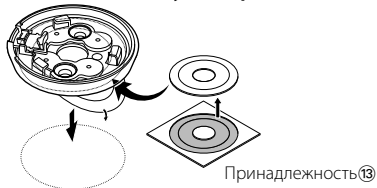


Также консоль можно установить при помощи двухстороннего скотча (принадлежность 13)

Вставка используется (принадлежность 5)

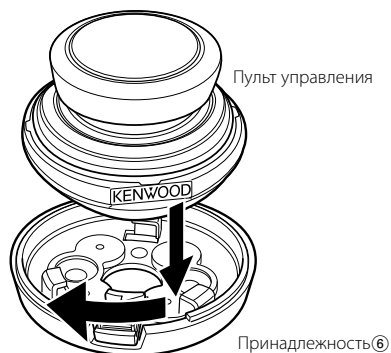


Вставка не используется (принадлежность 5)

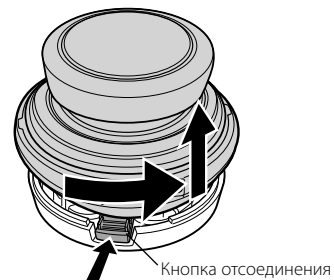


- Если пульт управления невозможно надежно закрепить при помощи двухстороннего скотча, установите его при помощи шурупов (принадлежность 11/12).
- Тщательно сотрите пыль и жир с места установки при помощи смоченной в нейтральном чистящем средстве и выкрученной ткани. После высыхания места установки произведите установку.
- Не используйте двухсторонний скотч более одного раза и не касайтесь его поверхности пальцами, поскольку это снижает силу склеивания.
- При низкой температуре установочной поверхности перед установкой держателя нагрейте ее с помощью нагревателя или другим способом. Низкая температура снижает силу склеивания двухстороннего скотча.

4 Установите пульт управления на консоль (принадлежность 6).



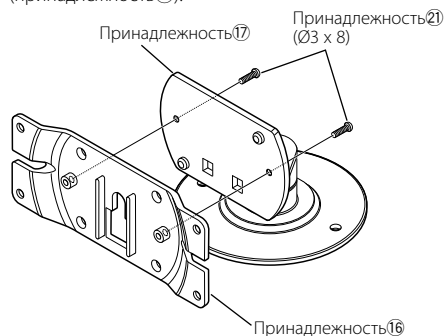
- Чтобы снять пульт управления с консоли (принадлежность 6), поверачивайте его, одновременно нажимая кнопку снятия.



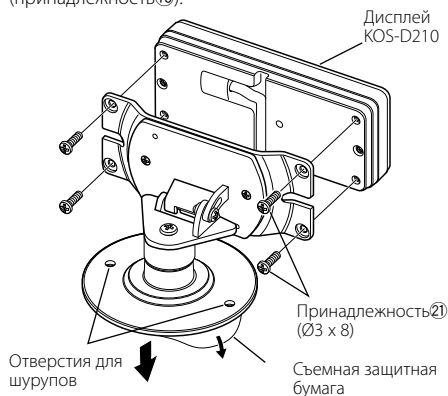
Установка

Установка дисплея KOS-D210 — с использованием держателя дисплея —

- 1 Прикрепите кронштейн дисплея (принадлежность 16) к держателю дисплея (принадлежность 17).



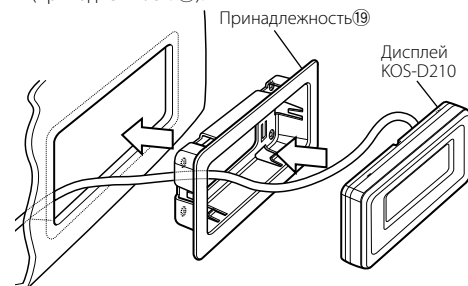
- 2 Установите дисплей KOS-D210 на кронштейн (принадлежность 16).



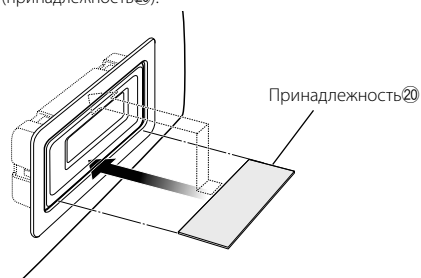
- 3 Снимите защитную бумагу с держателя дисплея (принадлежность 17) и приклейте его к установочной поверхности. Если дисплей невозможно надежно закрепить при помощи двухстороннего скотча, установите его с использованием отверстий для шурупов, показанных на иллюстрации выше.

Установка дисплея KOS-D210 — с использованием рамки —

- 1 Используя лекало дисплея (принадлежность 18), высверлите отверстие на месте установки дисплея KOS-D210.
- 2 Установите рамку дисплея (принадлежность 19) в установочное отверстие, сделанное при выполнении шага 1.
- 3 Установите дисплей KOS-D210 в рамку (принадлежность 19).



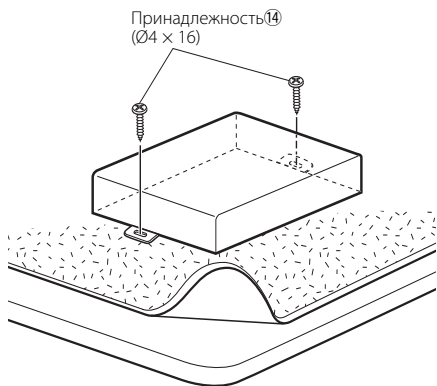
- При извлечении дисплея KOS-D210 из рамки (принадлежность 19) используйте инструмент для снятия (принадлежность 20).



Установка скрытого устройства

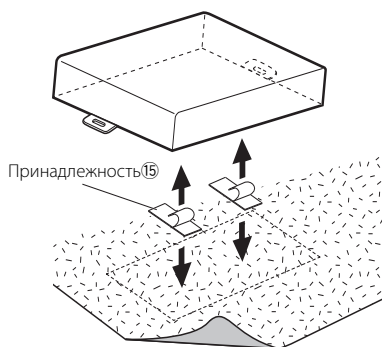
- Установка с использованием самонарезающихся шурупов

Для фиксации скрытого устройства используйте шурупы (принадлежность 14).



- Установка с использованием "липучки"

Снимите защитный слой с "липучек" (принадлежность 15) и прикрепите их к нижней части скрытого устройства. Установите скрытое устройство на ковровое покрытие.



Поиск и устранение неисправностей

Во время работы одних функций данного устройства другие функции могут не работать.

1 • Невозможно настроить дисплей.

- ▶ Функция <Отмена демонстрационного режима> (стр. 5) не выключена.

Кажущееся нарушение нормальной работы вашего устройства может быть лишь результатом незначительной ошибки при его использовании или неправильного подключения. Прежде чем обращаться в сервисную службу, воспользуйтесь следующей таблицей возможных неисправностей.

Общие вопросы

2 Во время воспроизведения аудиофайла прерывается звук.

- ✓ Плохие условия записи.
 - ☞ Запишите носитель еще раз или используйте другой носитель.

2 Не удается включить устройство.

- ✓ По какой-либо причине устройство работает неисправно.
 - ☞ Выключите двигатель автомобиля, а затем включите его.
- ✓ Неправильное соединение контактов.
 - ☞ Проверьте подключение контроллера.

2 Звук искажается.

- ✓ Установлен высокий уровень модуляции передатчика.
 - ☞ Выполните настройку в "MENU" > "ModulationLV" ("MOD LV") из раздела <Управление функциями> (стр. 6).

2 Плохая чувствительность радиоприемника аудиосистемы автомобиля.

- ✓ Функция передатчика данного устройства влияет на работу радио.
 - ☞ Выключите питание данного устройства. Установите в "MENU" > "Power Off Mode" ("PWR OFF") из раздела <Управление функциями> (стр. 6) значение "1", если текущее значение — "2".

Модуль громкой связи

2 В тыловых динамиках отсутствует звук.

- ✓ Вы говорите в режиме громкой связи.
 - ☞ В режиме громкой связи в тыловых динамиках отсутствует звук.

2 Отсутствует звуковой сигнал при приеме входящего вызова.

- ✓ В зависимости от типа сотового телефона звуковой сигнал может не подаваться.
 - ☞ Функция "MENU" > "Call Beer" в разделе <Управление функциями> (стр. 6) включена.

2 Не распознается голос.

- ✓ Открыто окно автомобиля.
 - ☞ При сильном внешнем шуме голос не может быть распознан правильно. Закройте окно автомобиля, чтобы снизить уровень шума.
- ✓ Слабый голос.
 - ☞ Если голос слишком слабый, то он не может быть распознан правильно. Говорите в микрофон громко и естественно.
- ✓ Произносящий голосовой образец и регистрировавший голосовой образец - не одно и то же лицо.
 - ☞ Только голос лица, регистрировавшего голосовой образец, может быть распознан.

Аудио-проигрыватель Bluetooth

2 Не удается зарегистрировать аудио-проигрыватель Bluetooth (спаривание).

- ✓ Установлен PIN-код.
 - ☞ Если в инструкции по эксплуатации аудио-проигрывателя Bluetooth указан PIN-код, введите его для регистрации аудио-проигрывателя в соответствии с разделом <Регистрация PIN кода> (стр. 21). Если в инструкции по эксплуатации PIN-код не указан, попробуйте ввести "0000".

2 Прерывающийся звук воспроизведения с аудио-проигрывателя Bluetooth.

- ✓ Слишком большое расстояние между устройством и аудио-проигрывателем.
 - ☞ Переместите аудио-проигрыватель поближе к устройству.
- ✓ На связь Bluetooth влияет другое устройство Bluetooth.
 - ☞ Выключите другое устройство Bluetooth.
 - ☞ Переместите другое устройство Bluetooth подальше от ресивера.
- ✓ Для связи используется другое устройство Bluetooth или профиль.
 - ☞ При загрузке телефонной книги или сообщений SMS отключается звук.

Приведенные ниже сообщения отображают состояние системы.

NA FILE:

Воспроизводится звуковой файл, записанный в формате, не поддерживаемом данным устройством.

Copy Protection (COPY PRD):

Воспроизводится защищенный от копирования файл.

Read Error (READ ERR):

Нарушена файловая система подключенного устройства USB.

- ⇨ Повторите копирование данных с USB-устройства. Если сообщение об ошибке отображается по-прежнему, то следует инициализировать устройство USB или использовать другие устройства USB.

No Device (NODVICE):

Устройство USB было выбрано как источник, несмотря на то, что устройство USB не было подключено.

- ⇨ Измените источник на любой другой, отличный от USB. Подсоедините устройство USB, и снова смените источник на устройство USB.

N/A Device (NADVICE):

- Было подключено не поддерживаемое устройство USB.
- Сбой подключения к iPod.
- ⇨ Убедитесь, что система поддерживает подключаемый тип iPod. Информацию о поддерживаемых типах iPod см. в разделе <Об аудиофайлах> (стр. 25).

No Music Data (NOMUSIC)/Error 15:

- Подключенное устройство USB не содержит воспроизводимых аудиофайлов.
- Проигрывался носитель информации, не имеющий записанных данных, которые могут воспроизводиться на данном устройстве.

USB ERROR (USB ERR):

- Неполноценное подключение к устройству USB.
- ⇨ Извлеките устройство USB, затем включите выключатель питания. При повторном сообщении об ошибке используйте другой USB-накопитель.

iPod Error (IPOD ERR):

- Сбой подключения к iPod.
- ⇨ Извлеките устройство USB, а затем подключите его еще раз.
- ⇨ Убедитесь, что установлена последняя версия программного обеспечения для iPod.

USB REMOVE (REMOVE):

Для этого устройства USB/iPod выбран режим извлечения. Устройство USB/iPod можно безопасно удалить.

No Number (NO-NUMBER):

- Вызывающий абонент не предоставил своего идентификатора.
- Отсутствуют данные по номеру телефона.

No Data (NO DATA):

- Нет списка исходящих вызовов.
- Нет списка входящих вызовов.
- Нет списка пропущенных звонков.
- Нет списка телефонной книги.

No Entry (NO ENTER):

Сотовый телефон не был зарегистрирован (спарен).

HF Disconnect (HF D-CON):

Устройство не может соединиться с сотовым телефоном.

HF Error 07 (HF ERR07):

Не удается выполнить доступ к памяти.

- ⇨ Выключите питание и вновь включите.

HF Error 68 (HF ERR68):

Устройство не может соединиться с сотовым телефоном.

- ⇨ Выключите питание и вновь включите.

Un Known (UNKNOWN):

Устройство Bluetooth не может быть обнаружено.

Device Full (DVS FULL):

5ое устройство Bluetooth уже зарегистрировано. Не возможно зарегистрировать другие устройства Bluetooth.

PIN Code NG (CODE NG):

Неправильный PIN код.

Connect NG (CONNECTNG):

Блок не может быть подключен к устройству.

Pairing Failed (PAIR NG):

Ошибка объединения в пару.

Err No Matching (NO MATCH):

Неправильный голосовой образец. Голос не может быть распознан, так как голосовой образец не зарегистрирован и т.д.

Too Soft (TOO SOFT):

Голос слишком слабый и не может быть распознан.

Too Loud (TOO LOUD):

Голос слишком сильный и не может быть распознан.

Too Long (TOO LONG):

Слово или фраза слишком длинная и не может быть распознана.

No Phonebook (NO PB):

Такие данные не содержатся в телефонной книге.

No Message (NO SMS):

В ящике нет сообщений.

No Record (NO REC):

Голосовой образец не зарегистрирован в телефонной книге.

Memory Full (MEM.FULL):

В телефонной книге зарегистрировано максимально возможное количество голосовых образцов.

Favorite: NO MEMORY:

Операция не зарегистрирована в памяти фиксированных настроек избранного

NO ACCESS:

Фиксированная настройка управления избранным недоступна. Фиксированное содержимое не может быть вызвано в зависимости от выбранного источника или режима.

No Voice (NO VOICE):

Нет вызова.

REMO ERROR (REMO ERR):

Неполноценное управление дистанционным пультом.

- ⇨ Проверьте соединение с пультом дистанционного управления, после чего выключите питание и снова его включите.

Технические характеристики

Блок модулятора FM

Частота модуляции (с интервалом 200 кГц)
: 87,9/ 88,1/ 88,3/ 88,5/ 88,7/ 88,9/ 89,1/ 89,3/
89,5/ 89,7/ 89,9 МГц

Кодирование RDS

Кодирование RDS
: Поддерживает стандарт CENELEC RDS
EN50067

Интерфейс USB

USB-стандарт
: USB 1.1 / 2.0

Совместимые устройства
: класс накопителей

Совместимая файловая система
: FAT16/ 32

Максимальный ток источника питания
: 500 мА

MP3-декодирование
: В соответствии с аудиоуровнем-3 стандарта
MPEG- 1/2

WMA-декодирование
: Подчиняется Windows Media Audio

Декодирование AAC
: файлы AAC-LC "m4a"

Декодирование WAV
: Линейная импульсно-кодовая модуляция

Дополнительный вход

Максимальное напряжение на входе
: 1800 мВ

Полное сопротивление на входе
: 47 кОм

Линейный выход

Максимальное напряжение на выходе
: 1200 мВ

Полное сопротивление на выходе
: ≤ 600 Ом

Другие разъемы

Вход
: Интерфейс KAB-BUS

Общие характеристики

Рабочее напряжение (допускается 10,5 – 16 В)
: 14,4 В

Максимальное текущее потребление
: 1,0 А

Габариты (Ш x В x Г)
Скрытое устройство: 156 x 95 x 31 мм
Пульт дистанционного управления:
60 x 67 x 44 мм

Масса
Скрытое устройство: 530 г
Пульт дистанционного управления: 81 г

Длина кабеля
Скрытое устройство: 2,5 м
Пульт дистанционного управления: 2,0 м
Кабель RCA: 3,0 м

Технические характеристики могут быть изменены без уведомления.

- The "AAC" logo is trademark of Dolby Laboratories.
- iTunes is a trademark of Apple Inc.
- iPod is a trademark of Apple Inc., registered in the U.S. and other countries.
- iPhone is a trademark of Apple Inc.
- "Made for iPod" means that an electronic accessory has been designed to connect specifically to iPod and has been certified by the developer to meet Apple performance standards.
- "Works with iPhone" means that an electronic accessory has been designed to connect specifically to iPhone and has been certified by the developer to meet Apple performance standards.
- Apple is not responsible for the operation of this device or its compliance with safety and regulatory standards.



This symbol mark indicates that Kenwood manufactured this product so as to decrease harmful influence on the environment.

KENWOOD