



**KIT
FORT**

Техника для дома

Вакуумный
робот-пылесос
КТ-51



Содержание

Общие сведения.....	4
Комплектация.....	5
Устройство пылесоса.....	6
Подготовка к работе.....	10
Использование пылесоса.....	11
Чистка и обслуживание пылесоса.....	13
Замена аккумуляторной батареи.....	16
Уход и хранение.....	16
Устранение неисправностей.....	16
Технические характеристики.....	17
Меры предосторожности.....	17



**KIT
FORT**

**Вакуумный робот-пылесос
КТ-512**

Общие сведения

Робот-пылесос КТ-512 с успехом выполнит ежедневную уборку. Он оснащен функциями автоматической и ручной уборки, локальной уборки и уборки по расписанию.

Искусственный интеллект пылесоса автоматически выбирает наиболее оптимальную траекторию движения в каждом случае, согласующуюся с выбранной программой. Режимов уборки несколько:

- по спирали,
- случайным образом,
- движение «змейкой»,
- по периметру помещения.

Хотите прийти с работы и обнаружить чистую квартиру? Запрограммируйте робота, задав график, и самостоятельный помощник КТ-512 в ваше отсутствие уберет во всех помещениях.

Пылесос оснащен боковой щеткой, турбощеткой, УФ лампой и съемной тряпкой для натирания пола.

Ворс боковой вращающейся щетки выступает за габариты пылесоса, что позволяет ему собирать пыль вдоль плинтусов, вдоль диванов, около дверных косяков и других стоящих на полу предметов. Высота пылесоса небольшая (его высоту можно сравнить с шириной ладони), поэтому он может заехать под некоторые шкафы и диваны.

Турбощетка состоит из основной (ворсовой) и дополнительной (резиновой) щеток, которые вращаются навстречу друг другу и захватывают крупный мусор. Мелкий мусор и пыль всасываются пылесосом. Резиновая и ворсовая щетки работают как совок и веник. На твердой поверхности они собирают мусор прямо в контейнер, а при уборке ковра щетки сначала приподнимают ворс, а затем выметают из него мусор. Пыль, выбитая щетками из ковра, собирается пылесосом. Поэтому две щетки эффективнее одной. Благодаря наличию турбощетки пылесос пригодится владельцам домашних животных, так как он хорошо соскребает шерсть даже с ковра.

Ультрафиолетовая лампа, расположенная на дне пылесоса, обеззараживает убираемую поверхность, убивая микробы и бактерии. Это особенно полезно, если в доме есть маленький ребенок, постоянно ползающий по полу. Также вы можете использовать съемную тряпку для натирания пола. Ее применение особенно эффективно на гладких напольных покрытиях. На коврах и неровных поверхностях тряпку использовать не рекомендуется.

Продолжительность работы пылесоса зависит от настроек и типа убираемой поверхности. На ковре сопротивление движению больше, поэтому время работы может немного сократиться.

Ограничитель «виртуальная стена» служит для ограничения передвижения пылесоса. Например, можно перегородить ему проход в коридор, в другую комнату или выезд на лестницу. Благодаря наличию двух независимых лучей «виртуальная стена» действует сразу в двух направлениях.

В комплекте имеется база для автоматической подзарядки пылесоса. Если заряд аккумулятора закончился, пылесос сам разыщет базу и встанет на зарядку. Кроме того, вы можете принудительно вернуть пылесос на базу, дав ему соответствующую команду с пульта дистанционного управления.

С помощью пульта дистанционного управления можно управлять пылесосом и задавать график уборки.

Для чистки пылесоса прилагается специальная щеточка. С одной стороны она имеет ворсовую щетину, которой можно вымести остатки пыли из пылесборника и отсека с филь-

тром, а другим концом удобно счищать нитки и волосы с турбощетки.

В комплекте с пылесосом прилагаются запасные изнашиваемые части: боковая щетка, фильтр и тряпка.

Робот-пылесос предназначен для использования в жилых помещениях и небольших офисах. Он подходит для уборки деревянных полов, ламината, керамической плитки, кафеля, линолеума, а также ковровых покрытий с недлинным ворсом.

Комплектация

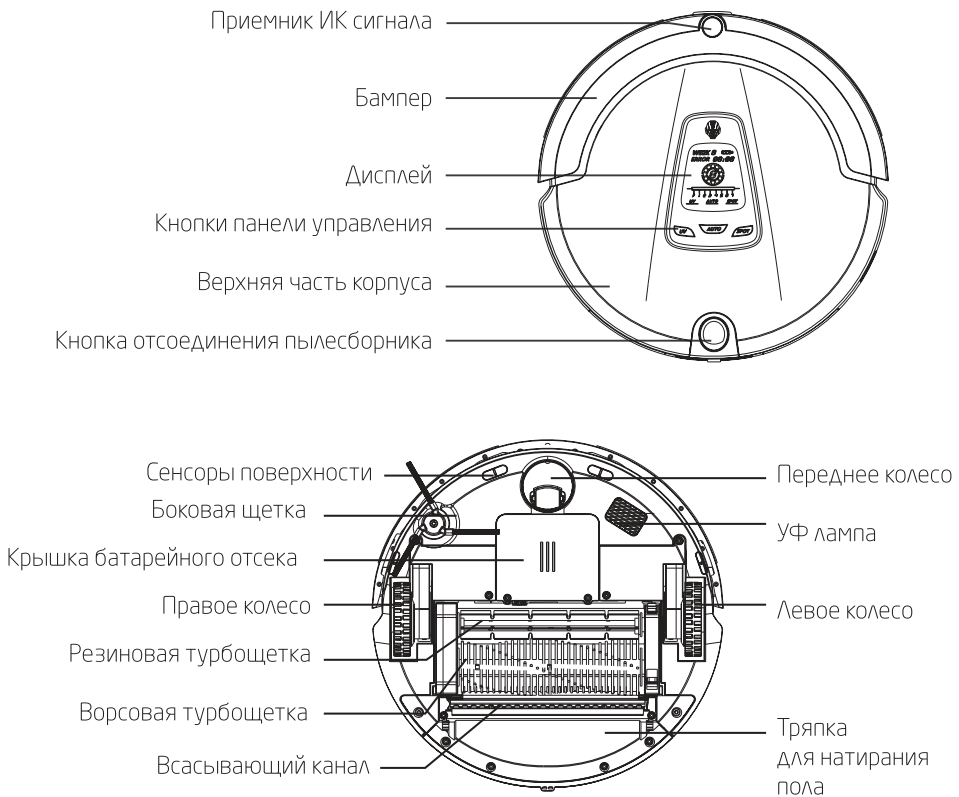
 <p>Виртуальная стена</p>	 <p>Пульт ДУ</p>	 <p>База для подзарядки</p>	 <p>Блок питания</p>
 <p>Боковая щетка</p>	 <p>Фильтр</p>	 <p>Держатель тряпки</p>	 <p>Тряпка для натирания пола</p>
 <p>Щетка для чистки</p>	 <p>Турбощеточки</p>		



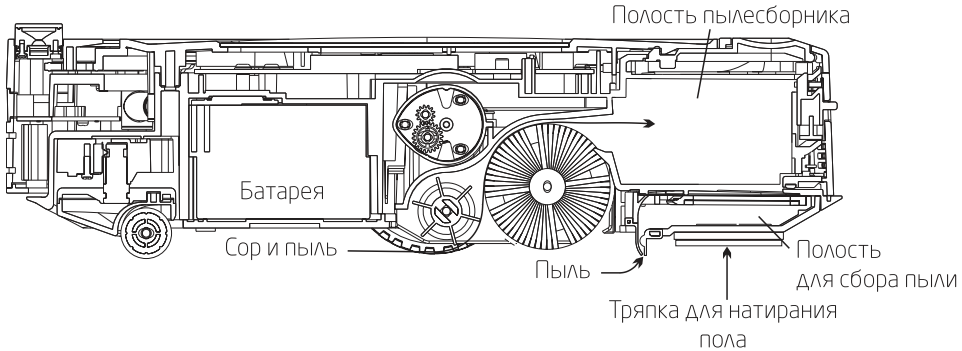
1. Робот-пылесос — 1 шт.
 - Пылесборник — 1 шт.
 - Фильтр — 1 шт.
 - Турбощетка ворсовая — 1 шт.
 - Турбощетка резиновая — 1 шт.
 - Боковая щетка — 1 шт.
2. База для подзарядки — 1 шт.
3. Блок питания (зарядное устройство) — 1 шт.
4. Пульт ДУ — 1 шт.
5. Ограничитель «виртуальная стена» — 1 шт.
6. Держатель тряпки — 1 шт.
7. Тряпка для натирания пола — 2 шт.
8. Щетка для чистки — 1 шт.
9. Запасная боковая щетка — 1 шт.
10. Запасной фильтр — 1 шт.
11. Руководство по эксплуатации — 1 шт.
12. Гарантийный талон — 1 шт.

Примечание. В комплекте с пультом ДУ и ограничителем «виртуальная стена» батарейки не поставляются. Вам следует приобрести их отдельно. Для пульта ДУ требуется 2 шт. батарей типоразмера AAA. Для «виртуальной стены» требуется 2 шт. батарей типоразмера D (LR20).

Устройство пылесоса

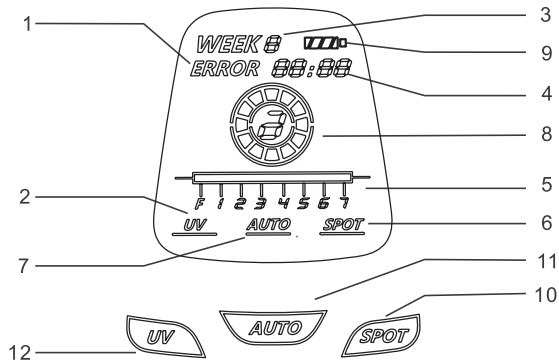


Процесс уборки у робота-пылесоса KT-512 трехуровневый. Боковая щетка направляет мусор к основным щеткам, а также вычищает сор вдоль плинтусов и в углах комнаты. Основные щетки вращаются в противоположных направлениях и загребают крупный и мелкий мусор в контейнер для мусора. Мелкая пыль засасывается через всасывающий канал, расположенный позади щеток. Затем пол чистится тряпкой для натирания пола.



Панель управления.

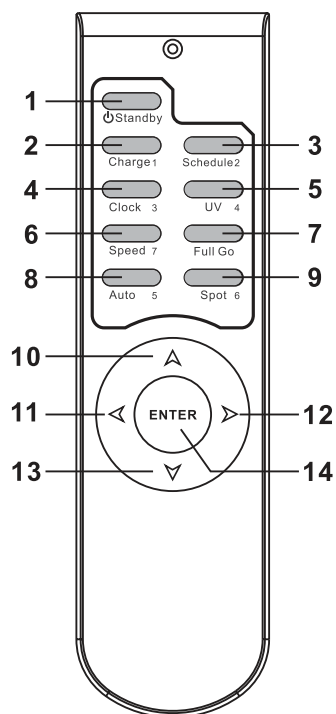
1. Надпись ERROR появляется при возникновении ошибки. Цифровой индикатор справа показывает код ошибки. Расшифровка кодов приведена в конце руководства.
2. Включенный индикатор UV означает, что во время уборки будет включена УФ лампа.
3. Цифра после надписи WEEK обозначает номер сегодняшнего дня недели («1» означает понедельник, «2» — вторник и так далее, «7» — воскресенье).
4. Цифровой индикатор отображает время и коды ошибок.
5. Цифры под полоской-индикатором означают номера дней недели, в которые пылесос будет включаться по графику. «F» означает старт уборки сразу после окончания заряда аккумулятора.
6. Индикатор SPOT означает, что пылесос выполняет локальную уборку.
7. Индикатор AUTO означает, что пылесос выполняет автоматическую уборку.
8. Цифра в кружке означает скорость работы. «1» означает высокую скорость, «2» — низкую.
9. Значок батареи. Деления на значке означают количество заряда, чем больше делений, тем выше заряд.
10. Кнопка SPOT включает локальную уборку.
11. Кнопка AUTO включает автоматическую уборку.
12. Кнопка UV включает УФ лампу.





Пульт ДУ.

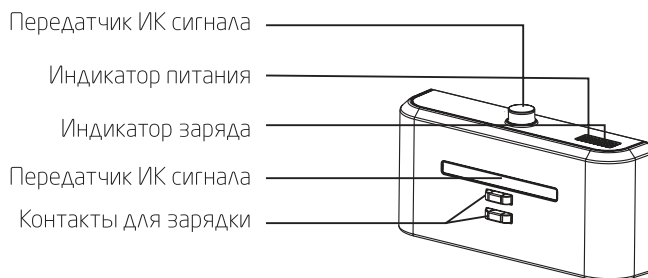
1. Кнопка Standby используется для перевода пылесоса из спящего режима в режим ожидания и обратно.
2. Нажмите Charge для возврата пылесоса на базу для подзарядки.
3. С помощью кнопки Schedule можно войти в режим установки графика уборки.
4. Кнопка Clock используется для установки часов.
5. Кнопка UV используется для включения и выключения УФ лампы.
6. Нажмите Speed для изменения скорости работы пылесоса.
7. Кнопка Full Go используется для программирования автоматического запуска уборки после полной зарядки аккумулятора.
8. Кнопка Auto включает автоматическую уборку.
9. Кнопка Spot включает локальную уборку.
10. Кнопка навигации «Вверх».
11. Кнопка навигации «Влево».
12. Кнопка навигации «Вправо».
13. Кнопка навигации «Вниз».
14. Кнопка ENTER служит для подтверждения установок.



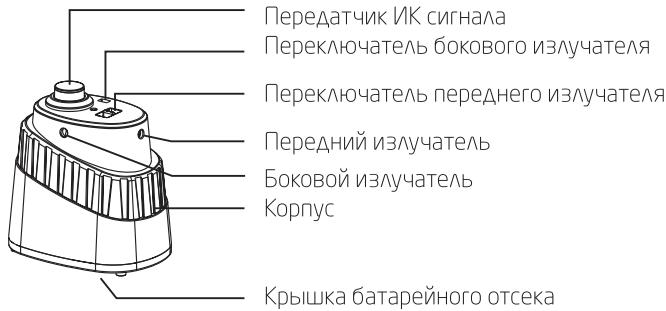
Цифра после названия кнопки означает номер дня недели при установке графика уборки.

Пульт работает на дистанции до 10 метров. Не используйте пульт вблизи от базы для подзарядки, так как пылесос может не реагировать на команды с пульта из-за интерференции сигналов от пульта и базы. В этом случае отнесите пульт на некоторое расстояние от базы и попробуйте подать команду снова.

База для подзарядки.

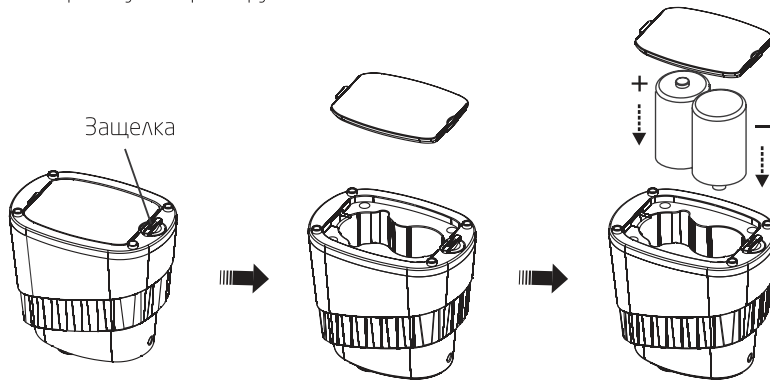


Ограничитель «виртуальная стена».



Установка батарей.

1. Переверните ограничитель, поверните защелку и откройте крышку батарейного отсека.
2. Вставьте два элемента питания типоразмера D, соблюдая полярность.
3. Закройте крышку и зафиксируйте ее.



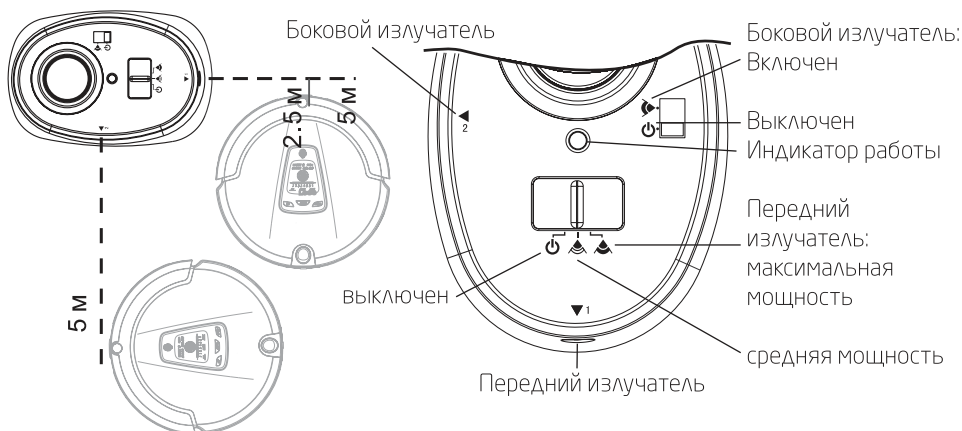
«Виртуальная стена» имеет два излучателя (спереди и сбоку), расположенных под прямым углом. Таким образом, она может ограничивать движение пылесоса сразу по двум направлениям.

Боковой излучатель включается переключателем сбоку на два положения: включено и выключено. Передний излучатель включается переключателем спереди, который имеет три положения: выключено, средняя мощность и максимальная мощность. На максимальной мощности длина ограничивающего луча составляет около 5 метров, а на средней мощности — около 2,5 метров.

Направление выхода лучей переднего и бокового излучателей обозначено треугольными указателями-стрелками. Окна излучателей расположены под указателями на боковой поверхности ограничителя.

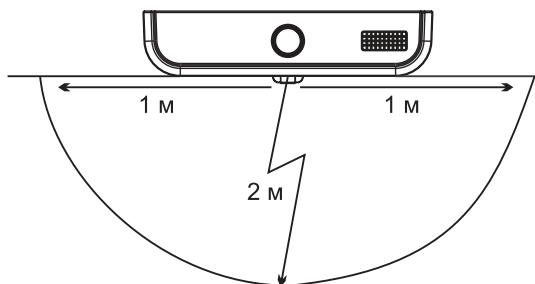


KIT FORT Вакуумный робот-пылесос
КТ-512



Подготовка к работе

Распакуйте пылесос. Проверьте правильность установки турбощеток, пылесборника и фильтра. Установите боковую щетку. Зарядите пылесос.

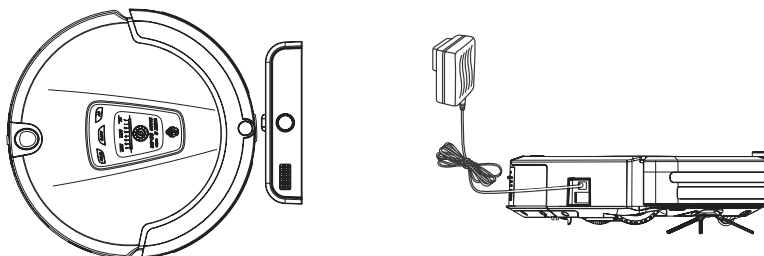


Установка базы.

Установите базу, оставив вокруг нее свободное пространство, как показано на рисунке. Подключите базу к блоку питания. Расположите провод так, чтобы пылесос случайно в нем не запутался.

Зарядка пылесоса.

Зарядка пылесоса может производиться как в автоматическом режиме, когда пылесос сам или по вашей команде встает на базу для подзарядки, так и в ручном режиме, для этого подключите штекер зарядного устройства к входному гнезду пылесоса (слева сбоку), а зарядное устройство воткните в розетку сети электропитания.



Во время заряда на экране пылесоса мигает значок батареи. По окончании заряда значок мигать перестает.

При низком уровне заряда пылесос начнет автоматический поиск базы для подзарядки. Вы можете отправить пылесос на базу, нажав кнопку Charge на пульте ДУ.

Новая батарея достигает максимальной производительности после 4-5 циклов полной зарядки и последующего полного разряда. Рекомендуется делать цикл полной зарядки/разрядки примерно 1 раз в 1-2 месяца.

Держите батарею пылесоса всегда в заряженном состоянии. Перед тем как убрать пылесос на длительное хранение, произведите полную зарядку батареи и выключите пылесос выключателем питания. Во время хранения подзаряжайте батарею примерно каждые 3—4 месяца во избежание порчи батареи.

Установка боковой щетки.

Переверните пылесос, установите боковую щетку на ось привода и зафиксируйте винтом.

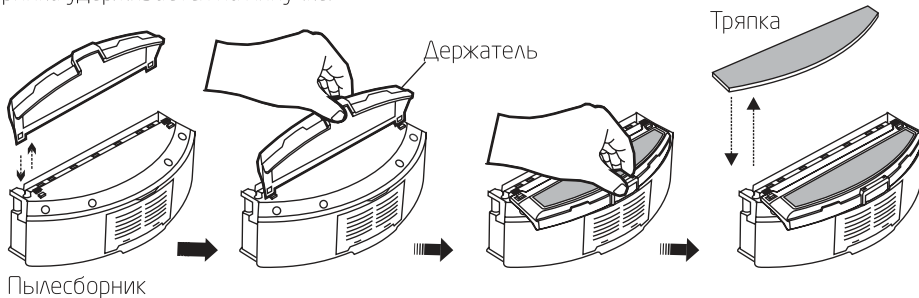
Установка элементов питания.

Для использования пульта в него необходимо установить 2 элемента типоразмера AAA. Для использования «виртуальной стены» в нее требуется установить 2 элемента типоразмера D.

При установке батареек соблюдайте полярность!

Установка тряпки для натирания пола.

Переверните пылесос. Установите держатель тряпки, защелкнув выступы по его бокам в пазы на пылесборнике. Опустите держатель на пылесборник до щелчка. Наклейте тряпку. Тряпка удерживается на липучке.



Перед уборкой тряпку можно смочить водой. Однако тряпка не предназначена для мытья пола, пылесос производит только сухую уборку.

При уборке ковровых покрытий тряпку рекомендуется снять.

Синхронизация пульта ДУ с пылесосом.

Если пылесос не реагирует на команды с пульта, а элементы питания установлены и не сели, синхронизируйте пульт с пылесосом.

Выключите пылесос, нажмите кнопку ENTER на пульте и удерживайте ее более 4 секунд, затем, не отпуская кнопки, включите пылесос. Пылесос пропылится дважды. Отпустите кнопку. Синхронизация закончена.

Если вы не услышали звуковых сигналов, попробуйте синхронизировать снова.

Использование пылесоса

Прежде чем приступить к использованию пылесоса, подготовьте рабочую зону к уборке. Уберите все посторонние предметы, которые могут помешать нормальной работе пылесоса: детские игрушки, одежду, крупный мусор, провода от бытовой техники и т.д. Произведите зарядку пылесоса.

Для начала уборки поставьте пылесос на пол, включите его выключателем питания и задайте режим уборки. Выключатель питания находится справа сбоку.

В **режиме ожидания** (в ждущем режиме) пылесос подсвечивает дисплей и готов к приему команд. Если команд не поступает, через 3 минуты пылесос гасит дисплей и переходит в **спящий режим**. Во время заряда напрямую или через базу для подзарядки пыле-

**KIT
FORT****Вакуумный робот-пылесос
КТ-512**

сос всегда находится в ждущем режиме.

Чтобы разбудить пылесос и перевести его из спящего режима в ждущий, нужно нажать на кнопку AUTO на панели управления. Перевести пылесос из ждущего режима в спящий и обратно можно с пульта, нажав кнопку Standby.

Автоматическая уборка включается кнопкой AUTO на панели управления или на пульте.

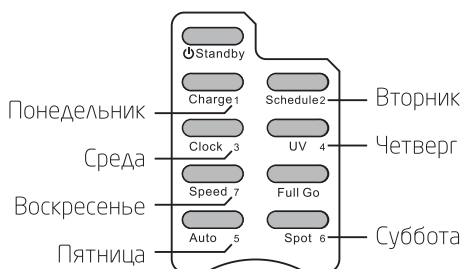
Локальная уборка включается кнопкой SPOT на панели управления или на пульте. Пылесос, двигаясь по спирали, уберет примерно 1 квадратный метр площади и остановится. Функция пригодится, если вы что-то рассыпали.

График уборки.

Задайте время и дни недели, когда пылесос будет автоматически включаться и убирать. Для всех дней устанавливается одно и то же время. Для начала установите часы.

Установка часов.

1. Нажмите Clock на пульте, надпись WEEK на экране начнет мигать. Нажмите кнопку, соответствующую текущему дню недели. Соответствие кнопок и дней недели показано на рисунке.
2. Затем установите текущее время. Нажмите кнопку «Вправо», на экране начнут мигать две цифры часов. Кнопками «Вверх» и «Вниз» установите часы.
3. Для перехода к минутам нажмите кнопку «Вправо». На экране начнут мигать две цифры минут. Кнопками «Вверх» и «Вниз» установите минуты.
4. Нажмите ENTER для сохранения установок.



Установка графика уборки.

1. Нажмите кнопку Schedule на пульте. На экране будет мигать полоска-индикатор.
2. Нажатиями кнопок, соответствующих дням недели, выберите дни, в которые пылесос должен включаться по графику. Выбранные дни отображаются цифрами под полоской-индикатором. «1» означает понедельник, «2» — вторник и так далее, «7» — воскресенье.

Чтобы отменить выбор дня, нажмите на соответствующую ему кнопку еще раз.

3. Нажмите «Вправо» для перехода к установке часов, на экране начнут мигать две цифры часов. Кнопками «Вверх» и «Вниз» установите часы.
4. Для перехода к минутам нажмите кнопку «Вправо». На экране начнут мигать две цифры минут. Кнопками «Вверх» и «Вниз» установите минуты.
5. Нажмите ENTER для сохранения установок.

Установка начала уборки сразу после окончания заряда аккумулятора.

1. На пульте нажмите кнопку Schedule, затем Full Go. Полоска-индикатор начнет мигать, а под ней загорится буква F.
 2. Нажмите ENTER для сохранения установок.
- Пылесос начнет уборку сразу после того, как зарядка аккумулятора завершится. Для работы этой функции необходимо, чтобы пылесос заряжался в автоматическом режиме через базу для подзарядки.

Управление пылесосом с пульта.

В режиме ожидания пылесосом можно управлять с пульта кнопками навигации: «Вверх», «Вниз», «Влево» и «Вправо». Это удобно, если вам нужно передвинуть его в другую комнату. Кнопки навигации можно использовать и во время уборки, чтобы провести пылесос по загрязненному месту.

Изменение скорости работы.

Для обычной уборки используется 1-я, высокая скорость. Для более качественной уборки при сильном загрязнении рекомендуется выбрать 2-ю, медленную скорость. Скорость переключается кнопкой Speed с пульта ДУ. На высокой скорости заряд аккумулятора расходуется интенсивнее.

Включение УФ лампы

В режиме ожидания нажмите на кнопку UV на панели управления или на пульте. Загорится значок UV на дисплее, и УФ лампа будет включена во время уборки. Для отключения УФ лампы нажмите на кнопку UV, значок UV на дисплее погаснет.

УФ лампа потребляет мало энергии, поэтому ее включение почти не отражается на продолжительности работы пылесоса от аккумулятора.

Чистка и обслуживание пылесоса

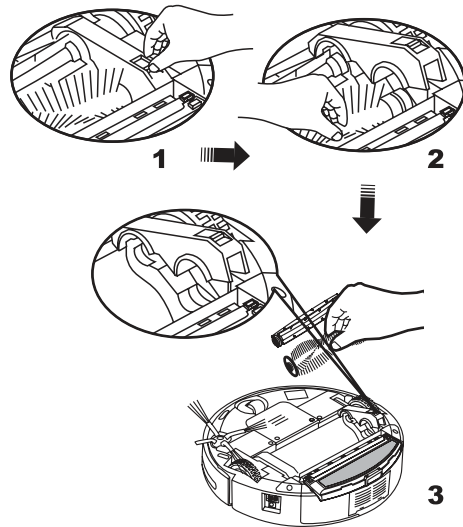
Чистка боковой щетки.

Удаляйте намотавшиеся на боковую щетку волосы, нитки и другой мусор. Периодически снимайте щетку и удаляйте мусор, намотавшийся на ось привода.

Чистка турбощеток.

Снимите пылесборник. Переверните пылесос. Передвиньте рычажок справа на блоке турбощеток по направлению вперед и откройте вверх правую боковину блока. Выньте обе турбощетки. Снимите с правых концов щеток резиновые демпферы и прочистите их от грязи. Снимите с осей щеток намотавшиеся на них нитки и волосы. Демпферы и оси рекомендуется чистить регулярно, в противном случае демпферы будут быстро изнашиваться, ось щетки начнет болтаться в демпфере, и во время работы пылесоса появится излишний шум.

Очистите от намотавшихся ниток и волос оси приводов щеток, расположенные в левой боковине блока турбощеток. Резиновую турбощетку протрите тряпкой. Ворсовую турбощетку рекомендуется вычесать щеточкой для чистки. Для удаления намотавшихся на нее волос и ниток используйте гребенчатую часть щетки, а для удаления застрявшей в ворсе пыли — ворсовую часть. По окончании чистки наденьте щетки на оси привода (оси имеют выточки) и вставьте в блок щеток. Не забудьте надеть демпферы. Защелкните крышку на правой боковине блока щеток.

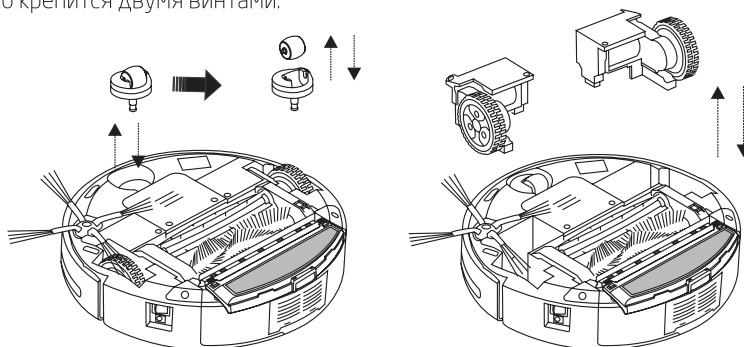




Чистка колес.

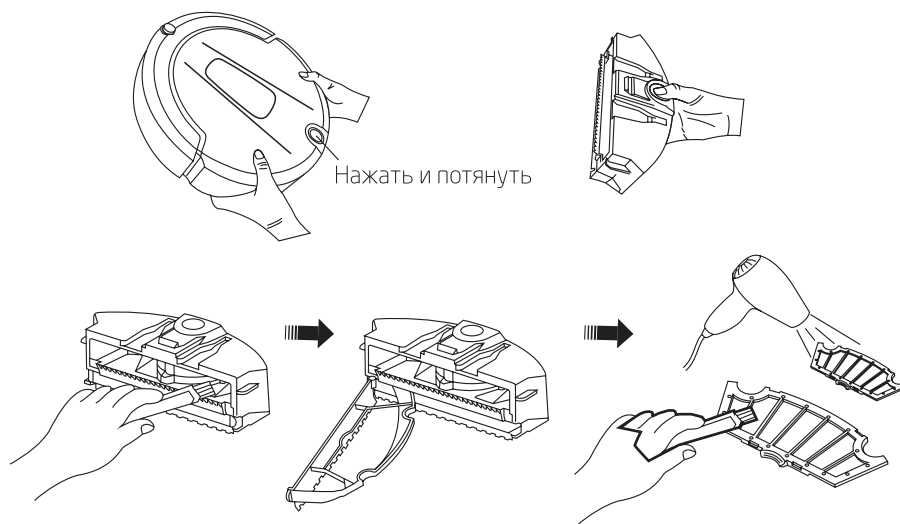
Подцепите переднее колесо и потяните его вверх. Выньте резиновый ролик. Произведите чистку. Оси колеса и ролика рекомендуется периодически смазывать, чтобы уменьшить трение и исключить появление посторонних звуков.

Периодически снимайте боковые колеса и вычищайте пыль, забившуюся под них. Каждое колесо крепится двумя винтами.

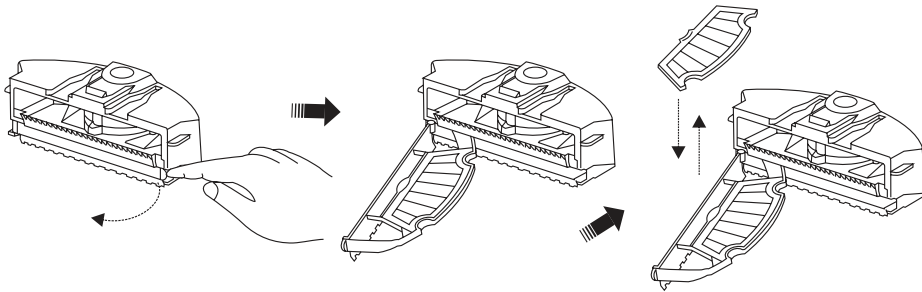


Чистка пылесборника.

Нажмите на кнопку снятия пылесборника и потяните пылесборник назад. Вытряхните из него мусор. Потяните за рычажок сбоку, чтобы выдвинуть полку с фильтром. Наклоните пылесборник и вытряхните пыль из полости под фильтром. Фильтр почистите щеточкой или продуйте. При сильном загрязнении фильтр можно промыть водой.

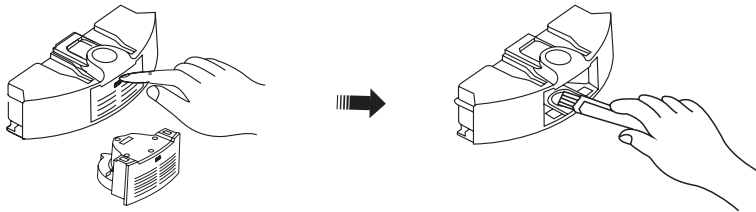


Для замены фильтра подцепите его за выемку посередине и выньте из держателя. Вставьте новый фильтр.



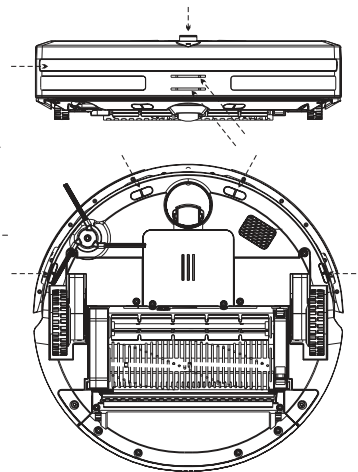
Периодически очищайте вентилятор. Наклоните пылесборник назад, нажмите на кнопку сзади на блоке вентилятора и выньте его. После этого пылесборник можно промывать водой. Блок вентилятора продуйте и почистите щеткой.

Запрещается погружать в воду блок вентилятора и пылесборник с не вынутым вентилятором.



Датчики и контакты.

Периодически протирайте сухой тряпкой датчики поверхности на дне и контакты для подключения к базе, расположенные спереди. Также протирайте переднюю поверхность бампера, за которой находятся датчики препятствий. На базе подзарядки следует протирать заряжающие контакты. На рисунке сенсоры и контакты показаны стрелками.



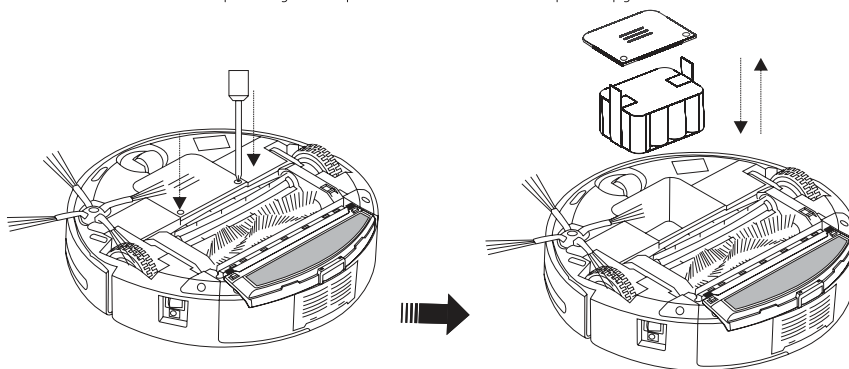


**KIT
FORT**

Вакуумный робот-пылесос
KT-512

Замена аккумуляторной батареи

1. Выключите пылесос выключателем питания.
2. Открутите винты, удерживающие крышку батарейного отсека, и снимите ее.
3. Потяните вверх за два кусочка ленты по краям батареи, чтобы вытащить ее из отсека.
4. Установите новую батарею в батарейный отсек. Проследите, чтобы кусочки ленты по бокам батареи, за которые она вынимается, оказались сверху.
5. Установите на место крышку батарейного отсека и зафиксируйте ее винтами.



Уход и хранение

Храните пылесос в сухом и прохладном месте, недоступном для детей.

Перед длительным хранением зарядите батарею пылесоса и выключите его. Вытащите батарейки из пульта управления и «виртуальной стены». При хранении, а также если не используете пылесос длительное время, подзаряжайте пылесос каждые 3-4 месяца во избежание порчи батареи.

Устранение неполадок

Повышенный шум при работе.

- Проверьте, не застрял ли крупный мусор в турбощетке.
- Если резиновый демпфер, удерживающий правый подшипник турбощетки, истерся, щетка будет болтаться в нем, создавая повышенный шум. Замените демпфер.
- Смажьте ось переднего колеса.

Боковая щетка не вращается.

- Возможно, ворс щетки зажат крышкой батарейного отсека.
- Возможно, на ось щетки накрутились волосы. Снимите щетку и произведите чистку.

Аккумулятор не заряжается или время работы от аккумулятора мало.

- Извлеките аккумулятор и протрите сухой грубой тканью контакты в батарейном отсеке и на аккумуляторе. При наличии на контактах сильных окислов зачистите контакты мелкой наждачной бумагой или стирательной резинкой.
- Аккумулятор неисправен. Замените его.

Расшифровка кодов ошибок, отображаемых на экране

Код ошибки	Причина	Рекомендация
E001	Сенсоры поверхности	Очистите сенсоры на дне пылесоса
E002	Турбощетка	Очистите турбощетку, проверьте правильность установки
E003	Низкий уровень заряда	Зарядите пылесос
E004	Колеса	Проверьте, не застряли ли колеса
E005	Вентилятор	Проверьте правильность установки пылесборника и блока вентилятора

Если ошибка не устраняется, выключите пылесос и включите его снова. Если и это не помогло, свяжитесь с сервисным центром.

Технические характеристики

- Блок питания: AC 220 В, 50 Гц / DC 24 В, 600 мА
- Мощность: 25 Вт
- Аккумулятор: Ni-MH 14,4 В, 2200 мА*ч
- Время работы: 90 минут
- Время зарядки: 5–6 часов
- Емкость пылесборника: 350 мл
- Уровень шума: 50 дБ
- Размер пылесоса: Ø 320 × 95 мм (включая высоту колес и ИК датчик)
- Вес нетто: 3,5 кг
- Вес брутто: 4,5 кг

Срок службы: 5 лет.
Товар сертифицирован.



Производитель имеет право на внесение изменений в дизайн, комплектацию, а также в технические характеристики изделия в ходе совершенствования своей продукции без дополнительного уведомления об этих изменениях.

Меры предосторожности

Пожалуйста, внимательно прочтите инструкцию по эксплуатации. Обратите особое внимание на меры предосторожности. Всегда держите инструкцию под рукой.

1. Используйте пылесос только по назначению и в соответствии с указаниями, изложенными в данном руководстве.
2. Устройство предназначено для использования в помещении.
3. Перед подключением устройства к электрической розетке убедитесь, что параметры электропитания, указанные на нем, совпадают с параметрами используемого источника питания.
4. Для предотвращения поражения электрическим током не погружайте устройство в воду и другие жидкости.
5. Не переносите зарядное устройство, взявшись за шнур питания. Не тяните за шнур питания при отключении вилки от розетки.



**KIT
FORT**

**Вакуумный робот-пылесос
КТ-512**

6. Не используйте устройство, если шнур питания, вилка или другие части устройства повреждены. Во избежание поражения электрическим током не разбирайте устройство самостоятельно — для его ремонта обратитесь к квалифицированному специалисту. Помните, неправильная сборка устройства повышает опасность поражения электрическим током при эксплуатации.
7. Детям, людям с ограниченными физическими, сенсорными или умственными способностями, а также лицам, не обладающим достаточными знаниями и опытом, разрешается пользоваться пылесосом только под контролем лиц, ответственных за их безопасность, или после инструктажа по эксплуатации устройства. Не позволяйте детям играть с пылесосом.
8. Контролируйте работу пылесоса, когда рядом находятся дети и домашние животные.
9. Выключите прибор и отключите от сети, если не используете прибор длительное время или перед проведением обслуживания.
10. Не подносите пальцы рук, одежду, волосы и различные части тела близко к движущимся частям пылесоса.
11. Не используйте пылесос для поглощения твердых или острых предметов, таких как стекло, гвозди, шурупы, монеты и т.д., в противном случае пылесос или фильтр будут повреждены.
12. Не засасывайте горячую золу.
13. Не используйте пылесос для поглощения горючих или легковоспламеняющихся жидкостей (чистящая жидкость, бензин, духи и подобных), а также в местах, где они, возможно, присутствуют.
14. Не используйте пылесос для поглощения токсичных веществ (хлорной извести, аммиака и других).
15. Не допускайте падения пылесоса и не подвергайте его ударам.
16. Храните устройство в недоступных детям местах.
17. Используйте только предлагаемые производителем аксессуары. Использование иных дополнительных принадлежностей может привести к поломке устройства или получению травм.



Кит-руководство

Наш слоган «Всегда что-то новенькое!» отражает саму суть бренда. Ведь марка обладает позитивным любопытством, у нее настоящий нюх на полезные новинки. В ассортименте всегда появляются интересные товары с новыми возможностями.

Не случайно символом бренда стал кит — любопытный, умный и безусловно полезный. Так и наши товары — любопытные, умные и безусловно полезные, они верой и правдой будут помогать вам готовить, наводить чистоту и ухаживать за вещами.

Если вам понравилось пользоваться нашими бытовыми приборами — будем рады прочесть ваши отзывы и истории, присылайте их по адресу info@kitfort.ru или оставьте на сайте www.kitfort.ru.

Если же что-то не понравилось — тем более напишите нам, и мы обязательно учтем ваши пожелания и наблюдения.

И тогда кит обязательно станет самым полезным другом вашего дома!

