

kitvision™

Руководство пользователя



kitvision.co.uk

SPLASH

Э К Ш Н - К А М Е Р А

CE



Не выбрасывайте литий-ионные батареи вместе с бытовыми отходами. Отвозите их в места сбора и переработки батарей.

JB. 3287/Сделано в Китае. © Kitvision 2014  
Christchurch, Dorset. BH23 4FL.



## Содержание

Основные характеристики	3
Комплектация	3
Функции	4
Инструкция по эксплуатации	6
Изменение настроек камеры	13
Подключение камеры к различным устройствам	20
Водонепроницаемый чехол	23
Крепления	24
Технические характеристики	32
Уход за устройством Splash	34
Выявление и устранение неисправностей	35

## Основные характеристики

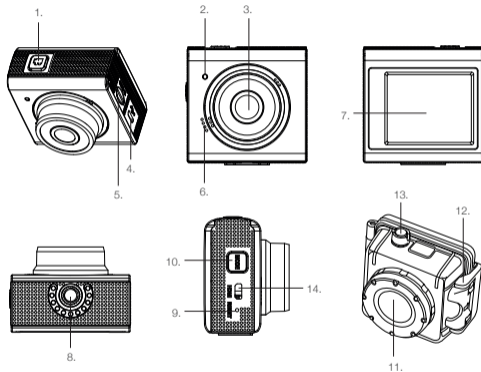
- Видео Full HD 1080p
- Фотосъемка: 12 Мпикс
- Водонепроницаемость корпуса — до 15 м

## Комплектация

- Экшн-камера Splash
- Водонепроницаемый чехол
- Крепление для велосипеда
- Крепление для вентилируемого шлема
- Плоское крепление на липучке
- Липучки 3М, 2 шт.
- Крюк
- Переходник для креплений
- Переходник для штатива
- Переходник с углом наклона в 90°
- Руководство пользователя
- USB-кабель

## Функции

1. Кнопка «Вкл./Затвор»
2. Индикатор состояния
3. Объектив
4. Разъем Micro-USB
5. Гнездо для карты памяти TF/MicroSD
6. Микрофон
7. ЖК-экран
8. Резьбовое отверстие для штатива
9. Сброс
10. Кнопка «Режим»
11. Водонепроницаемый чехол
12. Крепежный зажим
13. Водонепроницаемая кнопка «Вкл./Затвор»
14. Разъем Micro-HDMI



## Инструкция по эксплуатации

### Включение и выключение питания

1. Нажмите кнопку «ВКЛ./ЗАТВОР» (1), чтобы включить камеру.
2. Нажмите и удерживайте кнопку «ВКЛ./ЗАТВОР» (1), чтобы выключить камеру.

### Зарядка батареи

Камера оборудована встроенной литиевой аккумуляторной батареей. Рекомендуется полностью зарядить батарею перед использованием.

1. Выключите камеру.
2. Подключите один конец USB-кабеля к камере, а другой конец — к USB-порту компьютера/зарядного устройства.
3. Во время зарядки индикатор состояния будет гореть красным светом.
4. По окончании зарядки индикатор состояния выключается.

**Обратите внимание:** При длительном использовании корпус камеры может нагреваться. Это нормальное явление.

### Установка карты памяти




Камера Splash не оборудована встроенной памятью. Для записи видеороликов или фотосъемки необходимо установить карту памяти MicroSD (не ниже 4 класса).

1. Выключите камеру.
2. Вставьте карту памяти в гнездо для карт памяти TF/MicroSD (5). Камера поддерживает файловую систему FAT32. Если карта памяти MicroSD несовместима с устройством, нужно ее отформатировать.
3. Чтобы правильно отформатировать карту памяти, откройте раздел «Изменение настроек камеры» настоящего руководства и выполните инструкции из пункта «Общие настройки».

## Изменение режима работы камеры

Камера имеет 3 различных режимов работы: фотосъемка, видеосъемка и воспроизведение.

1. Нажимайте кнопку «РЕЖИМ» (10), чтобы переключаться между этими режимами.

	Режим видеосъемки	Для записи видеороликов
	Режим съемки	Для создания фотографий
	Режим воспроизведения	Для просмотра отснятых файлов

## Запись видеороликов

1. Включите камеру, режим видеосъемки будет выбран автоматически. Если устройство находится в каком-либо другом режиме, нажмите кнопку «РЕЖИМ» (10), чтобы перейти в режим видеосъемки.
2. С помощью ЖК-экрана (7) выберите ракурс, а затем нажмите кнопку «ВКЛ./ЗАТВОР» (1), чтобы начать запись.
3. На ЖК-экране (7) будет показано время записи.
4. Нажмите кнопку «ВКЛ./ЗАТВОР» (1) еще раз, чтобы остановить запись.

**Обратите внимание:** Камера автоматически останавливает запись, когда карта памяти заполнена или когда батарея разряжена.

### Запись видеоролика со звуком

При использовании камеры в водонепроницаемом чехле звуки записываются, хотя их будет очень плохо слышно. Для оптимального качества записи звуковой дорожки камеру нужно использовать без чехла. При использовании камеры без чехла внимательно следите за тем, чтобы на устройство не попала вода.

### Создание фотографий

1. Включите камеру и нажмите кнопку «РЕЖИМ» (10), чтобы выбрать режим фотосъемки.
2. Выберите ракурс с помощью ЖК-экрана (7), а затем нажмите кнопку «ВКЛ./ЗАТВОР» (1), чтобы сделать снимок.
3. Когда снимок будет готов, изображение будет показано на ЖК-экране (7) в течение некоторого времени.

### Воспроизведение файлов

1. Включите камеру и нажмите кнопку «РЕЖИМ» (10), чтобы выбрать режим воспроизведения.
2. Нажмите и удерживайте кнопку «РЕЖИМ» (10). Система начнет переключаться между файлами, которые хранятся на карте памяти MicroSD. Отпустите кнопку «РЕЖИМ» (10), и камера остановится на выбранном файле.

## Просмотр видеороликов

1. Выберите видеофайл и нажмите кнопку «ВКЛ./ЗАТВОР» (1).
2. На ЖК-экране (7) появится два варианта действий: «Delete» (Удалить) и «Play» (Воспроизвести).
3. С помощью кнопки «РЕЖИМ» (10) выберите «Delete» (Удалить) или «Play» (Воспроизвести).
4. Чтобы просмотреть видеозапись, нажмите кнопку «ВКЛ./ЗАТВОР» (1), и выберите «Play» (Воспроизвести).
5. Чтобы остановить воспроизведение, нажмите кнопку «РЕЖИМ» (10).
6. Чтобы удалить видеозапись, нажмите кнопку «ВКЛ./ЗАТВОР» (1), и выберите «Delete» (Удалить).  
После этого нажмите кнопку «РЕЖИМ» (10), выберите «Yes» (Да) и нажмите кнопку «ВКЛ./ЗАТВОР» (1).

## Удаление фотографий

Ненужные фотографии можно удалять во время просмотра.

1. Нажмите кнопку «ВКЛ./ЗАТВОР» (1), затем кнопку «РЕЖИМ» (10), выберите «Yes» (Да) и нажмите кнопку «ВКЛ./ЗАТВОР» (1) для подтверждения.

## Изменение настроек камеры

### Общие настройки

1. Чтобы открыть меню общих настроек, нажмите и удерживайте кнопку «РЕЖИМ» (10) в режиме видео- или фотосъемки.
2. Нажмите кнопку «ВКЛ./ЗАТВОР» (1), чтобы выбрать общие настройки в верхней панели навигации.
3. Нажмите кнопку «РЕЖИМ» (10), чтобы открыть меню.
4. С помощью кнопки «РЕЖИМ» (10) можно искать нужный параметр, а с помощью кнопки «ВКЛ./ЗАТВОР» (1) — выбирать/изменять его.

## Настройки камеры

MENU	ФУНКЦИЯ
Date (Дата)	Данная функция нужна для добавления даты съемки к фотографиям и видеозаписям. Чтобы установить дату, нажмите «Set Date» (Установить дату), после чего нажмите кнопку «ВКЛ./ЗАТВОР» (1). Настройте все параметры с помощью кнопок «ВКЛ./ЗАТВОР» (1) и «РЕЖИМ» (10), а затем нажмите и удерживайте кнопку «РЕЖИМ» (10) для подтверждения. [On] (Вкл.)/[Off] (Выкл.)/[Set the date] (Установить дату)
Auto power off (Автоматическое выключение)	Для экономии энергии камера автоматически отключается по прошествии установленного времени. Если вы выберете «Off» (Выкл.), функция автоматического отключения работать не будет. [1min] (1 мин.)/[3min] (3 мин.)/[5min] (5 мин.)/[Off] (Выкл.)
Beep sound (Звуковые сигналы)	Управление звуковыми сигналами. [On] (Вкл.)/[Off] (Выкл.)
Language (Язык)	Выбор языка экранного меню. [English] (Английский)/[French] (Французский)/[Spanish] (Испанский)/[Portuguese] (Португальский)/[German] (Немецкий)/[Dutch] (Нидерландский)/[Italian] (Итальянский)

Frequency (Частота)	Частоту развертки нужно устанавливать в соответствии с параметрами вашего телевизора. [50Hz] (50 Гц)/[60Hz] (60 Гц)
TV mode (Режим ТВ)	Можно просматривать изображения на телевизоре с помощью кабеля Mini-HDMI (не входит в комплект). Выходной сигнал на телевизор нужно настраивать в зависимости от вашего телевизора (NTSC или PAL). [NTSC]/[PAL]
Format (Форматирование)	Форматирование карты памяти MicroSD, включая защищенные файлы. Извлечение карты MicroSD во время форматирования может повредить ее. Это приведет к удалению всех данных с карты памяти. Перед форматированием рекомендуется выполнить резервное копирование всех данных, хранящихся на карте памяти MicroSD. [OK]/[Cancel] (Отмена)
Default setting (Настройки по умолчанию)	Данная функция возвращает все настройки камеры к заводским значениям. [OK]/[Cancel] (Отмена)

Для выхода из меню общих настроек нажмите и удерживайте кнопку «РЕЖИМ» (10). Камера вернется в режим фото-/видеосъемки.

## Настройки видеосъемки

1. Чтобы открыть меню настроек видеосъемки, находясь в режиме видеосъемки, нажмите и удерживайте кнопку «РЕЖИМ» (10).
2. Нажмите кнопку «РЕЖИМ» (10), чтобы открыть меню.
3. С помощью кнопки «РЕЖИМ» (10) можно искать нужный параметр, а с помощью кнопки «ВКЛ./ЗАТВОР» (1) — выбирать/изменять его.

В меню настроек видеосъемки доступны следующие параметры:

МЕНЮ	ФУНКЦИЯ
Size (Размер)	Изменение разрешения записываемых видеороликов. Выберите низкое разрешение, чтобы увеличить длительность записи. [1080p]/[720p]/[VGA]/[QVGA]
Exposition (Экспозиция)	Установите значение экспозиции вручную для необычных условий освещения. [-3EV to +3EV] (от -3EV до +3EV)

White balance (Баланс белого)	Регулировка баланса белого в соответствии с различными источниками освещения. [Auto] (Авто)/[Daylight] (Ясно)/[Cloudy] (Облачно)/[Fluorescent] (Лампы дневного света)/[Incandescent] (Лампы накаливания)
Anti-shake (Стабилизация изображения)	Данная функция нужна для стабилизации изображения. [On] (Вкл.)/[Off] (Выкл.)
Loop recording (Циклическая запись)	Установка интервала для циклической записи. Данная функция определяет длину каждого видеофайла. [Off] (Выкл.)/[3minutes] (3 минуты)/[5minutes] (5 минут)/[10minutes] (10 минут)
Motion detection (Обнаружение движения)	Позволяет автоматически останавливать запись видеоролика, если камера не движется. Когда камера снова начинает движение, запись автоматически возобновляется. [On] (Вкл.)/[Off] (Выкл.)
Record audio (Запись звука)	Запись звука во время видеосъемки. [On] (Вкл.)/[Off] (Выкл.)
Date stamp (Отображение даты)	С помощью данной функции можно включить отображение даты съемки на видеороликах. [On] (Вкл.)/[Off] (Выкл.)

## Настройки фотосъемки

1. Чтобы открыть меню настроек фотосъемки, находясь в режиме фотосъемки, нажмите и удерживайте кнопку «РЕЖИМ» (10).
2. Нажмите кнопку «РЕЖИМ» (10), чтобы открыть меню.
3. С помощью кнопки «РЕЖИМ» (10) можно искать нужный параметр, а с помощью кнопки «ВКЛ./ЗАТВОР» (1) — выбирать/изменять его.

В меню настроек фотосъемки доступны следующие параметры:

МЕНЮ	ФУНКЦИЯ
Capture mode (Режим съемки)	Данная функция позволяет выбрать одиночный снимок или установить таймер. [Single] (Одиночный)/[2s timer] (Таймер 2 с)/ [5s timer] (Таймер 5 с)/[10s timer] (Таймер 10 с)
Resolution (Разрешение)	Установите разрешение для фотографий. [12M]/[10M]/[8M]/[5M]/[3M]/[1,3M]/[VGA]
Quality (Качество)	Выбор качества фотографий. Доступно три варианта. [Super Fine] (Очень высокое)/[Fine] (Высокое)/ [Normal] (Нормальное)

Sharpness (Резкость)	Настройка резкости изображений. Уровень резкости влияет на четкость отображения границ предметов. [Sharp] (Резкое)/[Normal] (Нормальное)/ [Soft] (Мягкое)
Exposition (Экспозиция)	Установите значение экспозиции вручную для необычных условий освещения. [-3EV to +3EV] (от -3EV до +3EV)
White balance (Баланс белого)	Регулировка баланса белого в соответствии с различными источниками освещения. [Auto] (Авто)/[Daylight] (Ясно)/[Cloudy] (Облачно)/ [Fluorescent] (Лампы дневного света)/[Incandescent] (Лампы накаливания)
Colour (Цвет)	Выбор цветового эффекта. [Standard] (Стандарт)/[Sepia] (Сепия)/[Monochrome] (Монохромный)/[Vivid] (Яркий)
ISO	Настройка ISO позволяет установить уровень светочувствительности камеры. [Auto](Авто)/[100]/[200]/[400]
Scene mode (Сюжетный режим фотосъемки)	Сюжетный режим можно выбрать, исходя из того, что вы хотите снять. [Auto] (Авто)/[Scenery] (Пейзаж)/[Portrait] (Портрет)/ [Night Scenery] (Ночной пейзаж)/[Night Portrait] (Ночной портрет)/[High Sensitivity] (Высокая чувствительность)/[Beach] (Пляж)

Anti-shake (Стабилизация изображения)	Данная функция нужна, чтобы на фотографиях не было размытых деталей. [On] (Вкл.)/[Off] (Выкл.)
Серийная съемка	Данная функция позволяет снять серию из 6 фотографий. [On] (Вкл.)/[Off] (Выкл.)

## Подключение камеры к различным устройствам

### Подключение камеры к HD-телевизору

1. Подключите коннектор Micro-HDMI к разъему Micro-HDMI на камере (14), а другой конец кабеля — к HDMI-разъему телевизора (соответствующий кабель не входит в комплект поставки устройства).
2. Включите телевизор и выберите нужный источник HDMI-сигнала.
3. Выполняйте указания, приведенные выше в разделе «Воспроизведение файлов» настоящего руководства.
4. По завершении просмотра выключите камеру и телевизор, прежде чем отключать HDMI-кабель.

### Подключение камеры к компьютеру

Существует два способа передачи файлов с карты памяти MicroSD на компьютер:

- Получение информации с карты с помощью устройства для считывания данных с карт памяти.
- Подключение камеры к компьютеру с помощью USB-кабеля, который входит в комплект поставки устройства.

### Подключение камеры к компьютеру с помощью USB-кабеля

1. Подключите USB-кабель, входящий в комплект поставки устройства, к разъему Micro-USB камеры (4) и к USB-порту компьютера, после чего включите камеру.
2. После включения камеры на ЖК-экране (7) появится надпись «Mass Storage» (Запоминающее устройство)
3. Откройте [My Computer] (Мой компьютер) или [Windows Explorer®] (Проводник) на компьютере. В списке устройств и дисков появится «Removable Disk» (Съемный диск). Щелкните два раза по значку «Removable Disk» (Съемный диск), чтобы просмотреть его содержимое. Файлы, которые хранятся на камере, расположены в папке с именем «DCIM».
4. Скопируйте нужные файлы на компьютер.

## Как пользоваться функцией веб-камеры

1. Подключите USB-кабель, входящий в комплект поставки устройства, к разъему Micro-USB камеры (4) и к USB-порту компьютера, после чего включите камеру.
2. Включите камеру, нажмите кнопку «РЕЖИМ» (10), чтобы переключиться из режима «Mass Storage» (Запоминающее устройство) в «PC Camera» (Камера ПК).
3. При работе с Windows XP® откройте [My Computer] (Мой компьютер), а затем «USB video tool» (USB-видеоустройство). При использовании Window Vista®, 7 или 8 функция веб-камеры будет доступна только при работе со сторонними приложениями (Skype™ и т. д.).

## Водонепроницаемый чехол

В комплект поставки экшн-камеры Splash входит чехол, который обеспечивает защиту устройства от воды на глубине до 15 метров. Обязательно надевайте водонепроницаемый чехол на камеру при работе во влажных условиях.

### Использование водонепроницаемого чехла

1. Откройте водонепроницаемый чехол (11), отпустив зажим (12), расположенный сбоку чехла.
2. Поместите камеру в чехол так, чтобы он закрывался легко и плотно.
3. Застегните зажим (12), чтобы чехол был герметично закрыт.
4. Для использования камеры нажмите водонепроницаемую кнопку «ВКЛ./ЗАТВОР» (13).

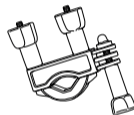
**Обратите внимание:** Другие функции и кнопки камеры нельзя использовать в водонепроницаемом чехле.

Настройте все функции до того, как поместите камеру в чехол, или убедитесь, что чехол полностью высох, прежде чем вынимать из него камеру.

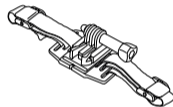
## Крепления

Для использования камеры во время активного отдыха мы разработали три различных крепления.

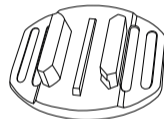
- Крепление (А) используется для установки камеры на руль велосипеда.
- Крепление (В) используется для установки камеры на шлем.
- Крепление (С) используется для установки камеры на плоские, чистые и ровные поверхности.



(А)



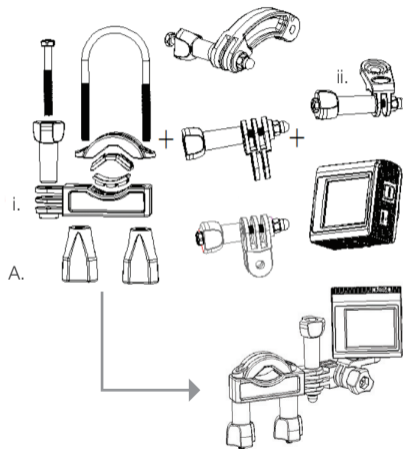
(В)



(С)

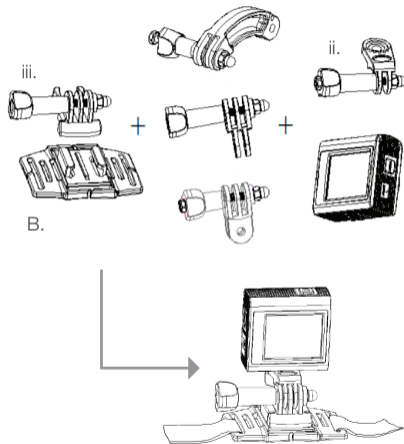
## Установка камеры на велосипед

1. Выкрутите оба винта и снимите металлическое основание крепления А.
2. Поместите пластиковую секцию под руль, а сверху установите металлическое основание.
3. Установите винты на место и затяните их.
4. При необходимости воспользуйтесь одним из трех переходников и установите его на деталь (i) крепления А.
5. Переходник (ii) прикручивается непосредственно к камере или чехлу.
6. Прикрепите камеру к креплению А в сборе.



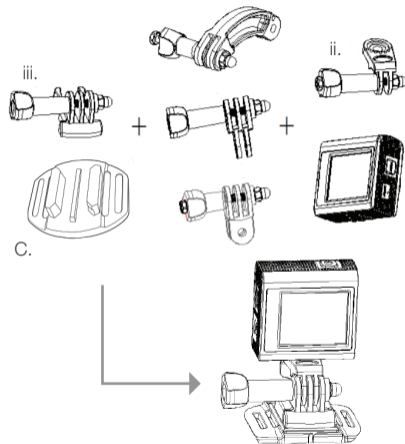
## Установка камеры на шлем

1. Установите переходник (iii) на крепление В, как показано на рисунке.
2. При необходимости воспользуйтесь одним из трех дополнительных переходников. Установите нужный из них на переходник (iii).
3. Переходник (ii) прикручивается непосредственно к камере или чехлу.
4. Установите камеру на крепление В в сборе.
5. После правильной установки камеры в крепление можно закрепить ее на шлеме с помощью ремня. Отрегулируйте длину ремня в соответствии с размером шлема и привяжите ремешок к нему.



## Установка камеры на плоскую поверхность

1. Прежде чем устанавливать крепление на липучке, убедитесь, что поверхность чистая и сухая.
2. Снимите клейкую бумагу и установите крепление в нужном положении.
3. Установите переходник (iii) на крепление С, как показано на рисунке.
4. При необходимости воспользуйтесь одним из трех дополнительных переходников. Установите один из них на переходник (iii).
5. Переходник (ii) прикручивается непосредственно к камере или чехлу.
6. Установите камеру на крепление С в сборе.



## Технические характеристики

Матрица	5 Мпикс, КМОП
ЖК-экран	TFT-экран, диагональ 1,77"
Объектив	F/2.5, f = 3,2 мм
Затвор	Электронный затвор: 1/2 ~ 1/800 сек.
Разрешение	Фотографии: 12 Мпикс/10 Мпикс/8 Мпикс/ 5 Мпикс/3 Мпикс/1,3 Мпикс/VGA Видео: 1080p/720p/VGA/QVGA
Экспозиция	-3,0 ~ +3,0 EV
Серийная съемка	6 кадров в секунду
Память	Внешняя, карта памяти MicroSD (до 32 Гб)

ВЫХОД HDMI	Micro-HDMI
Источник питания	Литий-ионная батарея (550 мАч)
Габариты	В50 x Ш50 x Г36 (мм)
Температура окружающей среды	Рабочая: От 0 °С до 40 °С Для хранения: От -20 до 60 °С
Микрофон	Встроенный
Динамик	Встроенный

## Уход за устройством Splash

### ЗАПРЕЩАЕТСЯ

- Допускать попадания воды на устройство Splash, когда на нем нет водонепроницаемого чехла.
- Ронять устройство Splash — это приведет к утрате гарантии.
- Разбирать устройство Splash. Устройство не содержит деталей, которые могут обслуживаться пользователем самостоятельно.
- Допускать воздействие крайне высоких или крайне низких температур, а равно резких перепадов температуры на устройство Splash.

### РЕКОМЕНДУЕТСЯ

- Очищать систему Splash мягкой сухой тканью без чистящих средств.

## Выявление и устранение неисправностей

Мы надеемся, вы получили всю необходимую информацию, чтобы начать работу с устройством. Однако если у вас возникнут какие-либо трудности, напишите нам: [support@kitvision.co.uk](mailto:support@kitvision.co.uk) или посетите веб-сайт [www.kitvision.co.uk](http://www.kitvision.co.uk)

Приносим извинения за возможные мелкие неточности в настоящем руководстве, которые могут возникнуть в результате доработки или внесения изменений в нашу продукцию.