



**KRONAsteel | КУХОННЫЕ ВЫТЯЖКИ**

# JULI slim

**JULI slim 600 INOX/GLASS 5P**

**JULI slim 900 INOX/GLASS 5P**



## **RUS** Инструкция по применению

UK	Use and handling instructions
SPN	Instrucciones de uso y mantenimiento
GER	Gebrauchsanweisung und wartung
FRA	Mode d'emploi et d'entretien
ITA	Istruzioni per l'uso e la manutenzione
POR	Instrucoes de uso e manutencao

**8 495 662 37 97** для Московского региона

**8 800 700 37 97** для других регионов РФ



[www.krona.ru](http://www.krona.ru)

Дата изготовления прибора содержится в его серийном номере.  
Серийный номер прибора указан на внутренней этикетке, которая  
размещена на вытяжке.  
Расшифровка серийного номера.



Пример серийного номера:



Данный прибор изготовлен в феврале 2010 года.

## RUS Инструкция по применению

### Уважаемый покупатель!


Мы благодарны Вам за то, что Вы выбрали продукцию «KRONAsteel».  
Мы постарались сделать все, чтобы вы остались довольны нашим изделием.

### Ваше мнение о нашем продукте очень важно для нас.

Мы будем признательны, если Вы пришлете свои наблюдения по работе, качеству исполнения и удобству пользования купленного Вами товара на адрес:  
[info@krona.ru](mailto:info@krona.ru)

## СОДЕРЖАНИЕ

Технические характеристики: .....	2
Право на гарантийное обслуживание .....	3
Для пользователя .....	3
Важные замечания .....	3
Безопасность детей.....	3
Меры безопасности .....	4
Описание вытяжки .....	5
Управление вытяжкой.....	6
Пульт управления вытяжкой Juli slim 5P .....	6
Функция загрязнения алюминиевого фильтра. ....	6
Инструкция по пользованию вытяжкой.....	8
Обслуживание и уход за вытяжкой .....	9
Инструкция по установке вытяжки .....	10
Подключение к электросети .....	10
Возможные неисправности и способы их устранения .....	13
Утилизация отслужившего прибора .....	14

Изделие произведено в соответствии с европейскими стандартами и сертифицировано CE, TÜV, ISO 9001, 

ME 10

Производитель оставляет за собой право вносить изменения в конструкцию с целью улучшения характеристик продукции.

# ВЫТЯЖКИ КУХОННЫЕ

## RUS Инструкция по применению

### КОМПЛЕКТАЦИЯ

<b>Модель:</b>	<b>Juli slim 5P</b>
Корпус вытяжки	1
Декоративный короб	2
Переходной фланец на Ø 120 мм с антивозвратным клапаном	1
Планка для крепления внутреннего декоративного короба к стене	1
Упаковка с комплектом крепежа вытяжки к стене	1
Инструкция по применению	1

### ТЕХНИЧЕСКИЕ ХАРАКТЕРИСТИКИ

<b>Модель:</b>	<b>Juli slim 5P</b>
Габаритные размеры, мм:	
Ширина вытяжки	600/900
Длина (глубина) вытяжки	500
Высота (мин—макс) вытяжки	435/815
Напряжение в сети / Частота:	220-240 В~ / 50 Гц
Потребляемая мощность, Вт:	
Двигатель	210
Лампы галоген	2 x 20
Кол-во скоростей вентиляции	5
Наличие таймера	Есть
Тип управления	Электронное
Вес (нетто), кг	16,5/17,2

TM KRONAsteel

КРОНАмаркт ГмбХ, Германия, Вентура Билдинг, Мергентхалералее 10-12, 65760 Эшборн

Производитель: Сильверлайн, Эв Геречлери Сатыш ве Пазарлама А.Ш., Йыланлы Аязма Йолу Ешилль Плаза №: 15  
Кат: 10 Топкапы / Стамбул / Турция

Импортер: ООО «Орион Трейд», 117485, г. Москва, улица Академика Волгина, владение 2, строение 6, помещение № 12

## RUS Инструкция по применению

Внимание! Во избежание поломки перед включением вытяжки в холодное время года, необходимо выдерживать ее в распакованном виде при комнатной температуре не менее 2-х часов.

### ПРАВО НА ГАРАНТИЙНОЕ ОБСЛУЖИВАНИЕ

**Гарантия на продукцию KRONAsteel составляет 24 месяца со дня даты продажи, указанной в гарантийном талоне. Для подтверждения права на гарантийное обслуживание, просим Вас сохранять товарный чек вместе с гарантийным талоном. Гарантийный талон должен быть полностью заполнен с обязательным указанием даты продажи изделия и печатью торговой организации.**

### ДЛЯ ПОЛЬЗОВАТЕЛЯ

Перед установкой вытяжки и ее эксплуатацией необходимо внимательно ознакомиться с нашими рекомендациями. Соблюдение рекомендаций, данных в инструкции, обеспечит надежную работу вытяжки. Все пользователи вытяжки должны знать правила ее эксплуатации. Не выбрасывайте данную инструкцию, поскольку в последствии она может Вам пригодиться, и Вы найдете в ней ответы на интересующие Вас вопросы.

### ВАЖНЫЕ ЗАМЕЧАНИЯ

Данная кухонная вытяжка предназначена исключительно для использования в домашнем хозяйстве. Срок службы изделия составляет 7 (семь) лет.

Применение изделия в целях, отличных от бытовых, недопустимо. Если вытяжку используют для иных целей, то есть риск получения травм и повреждения имущества и на изделие не будет распространяться гарантия.

Нельзя начинать монтаж вытяжки и снимать защитную пленку с вытяжки из нержавеющей стали, пока Вы не убедитесь в технической исправности вытяжки путем подключения ее к электрической сети и проверки всех ее функций (см. раздел «Установка вытяжки»).

Рекомендуем все работы по установке, подключению и ремонту Вашей вытяжки доверять только квалифицированным мастерам, занимающимся по роду своей деятельности выполнением таких работ. Установка, подключение и ремонт вытяжки не уполномоченными на то лицами может привести к низкому качеству работы и, как следствие, к повреждению изделия.

Производитель не несет ответственности за любого рода повреждения и поломки, связанные с неправильной установкой, подключением и ремонтом вытяжки.

Название модели, и наиболее важные технические характеристики вытяжки указаны в табличке внутри корпуса.

### БЕЗОПАСНОСТЬ ДЕТЕЙ

Зачастую дети не осознают опасности электроприборов. Во время работы вытяжки необходимо следить за детьми и не позволять им играть с ней. Упаковочные материалы (такие как полиэтиленовая пленка) могут стать причиной удушья. Держите их вне досягаемости детей.

## RUS Инструкция по применению

### МЕРЫ БЕЗОПАСНОСТИ

Вытяжка подключается к электросети напряжением 220-240 В~, 50 Гц.

Во избежание поражения электрическим током вытяжка должна включаться в розетку с заземлением.

Данное изделие относится к классу 1 защиты от поражения электрическим током.

Не используйте лампы освещения, номинал мощности которых превышает указанный в технических характеристиках вытяжки, так как лампочки с большей мощностью могут стать причиной различных повреждений в электрической цепи.

Эксплуатация вытяжки без алюминиевого жиरोулавливающего фильтра запрещена. При использовании вытяжки одновременно с другими обогревательными устройствами (газовые, масляные, угольные печи и т.д.), кроме электрических, может потребоваться дополнительная вентиляция помещения.

Воздух, проходящий через вытяжку и выбрасываемый в атмосферу, должен отводиться только в отдельную кухонную вентиляционную шахту и не должен выходить в дымоход или иной канал, используемый для удаления дыма от других устройств.

При монтаже вытяжки для отвода воздуха в вентиляционную шахту нельзя использовать воздуховод с меньшим диаметром, чем указано в инструкции по эксплуатации. Это создает дополнительное сопротивление выбрасываемому воздуху и приведет к увеличению шума и вибрации, а так же к перегреву мотора.

Вытяжку необходимо устанавливать над электрическими плитами на высоте не менее 65 см, а над газовыми горелками - не менее 75 см.

Перед тем, как приступить к любой операции по очистке или ремонту вытяжки выключите напряжение электросети.

Согласно данной инструкции (см. ниже), обеспечивайте своевременную промывку многоразовых алюминиевых жиरोулавливающих фильтров. Не промытые своевременно фильтры снижают эффективность работы вытяжки и могут стать причиной пожара вследствие накопления в них масла и пыли.

Не стерилизуйте продукты питания открытым пламенем непосредственно под вытяжкой. Это может привести к возгоранию не очищенного алюминиевого жиरोулавливающего фильтра.

Не оставляйте горячее масло в посуде на включенной плите. Перегретые жир и масло легко самовоспаменяются, что может привести к возгоранию не очищенного алюминиевого жиरोулавливающего фильтра.

Пламя газовых конфорок всегда должно быть закрыто посудой. Сильный нагрев пламенем газовых конфорок может повредить вытяжку.

Не включайте вытяжку для уменьшения задымления, возникшего в результате возгорания в квартире. Включенная вытяжка создаст дополнительную тягу для огня.

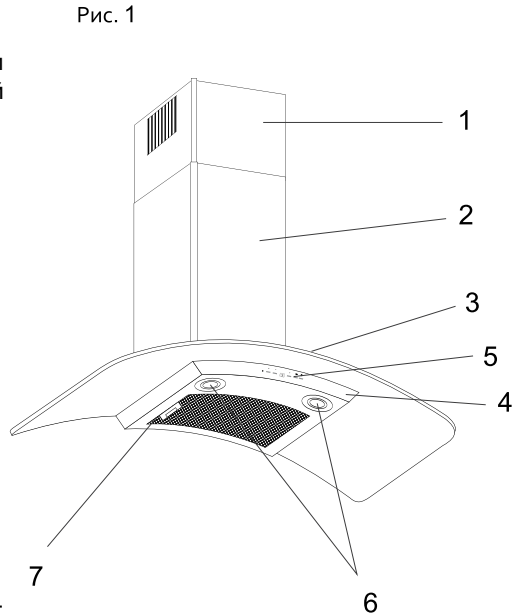
В случае любого воспламенения отключите вытяжку от электросети, закройте пламя плотным материалом, препятствующим доступу кислорода к пламени, никогда не используйте воду для тушения.

## RUS Инструкция по применению

### ОПИСАНИЕ ВЫТЯЖКИ

Наружная часть собранной вытяжки состоит из следующих составных частей (см. Рис. 1):

1. Внутренний декоративный короб вытяжки;
2. Наружный декоративный короб вытяжки;
3. Декоративное стекло;
4. Корпус вытяжки;
5. Пульт управления вытяжкой;
6. Лампы освещения;
7. Алюминиевый жиरोулавливающий фильтр.



Дополнительными принадлежностями для вытяжки (в комплект не входят) являются угольные запахоулавливающие фильтры (см. Рис. 2). Они применяются для фильтрации воздуха в помещении при работе вытяжки в режиме рециркуляции (см. пункт «Эксплуатация вытяжки»).

Угольные фильтры можно приобрести у розничного продавца вытяжек.

Рис. 2



## RUS Инструкция по применению

### УПРАВЛЕНИЕ ВЫТЯЖКОЙ

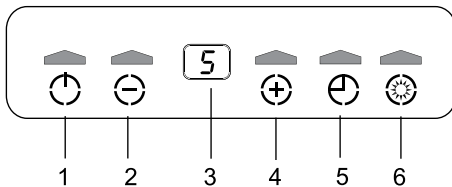
Ваша вытяжка имеет 5 скоростей вентиляции, таймер и функцию «напоминания о загрязнении алюминиевого фильтра». В зависимости от того насколько велики испарения при готовке и жарке, Вы можете выбрать наиболее подходящую скорость вентиляции.

Для более полной очистки воздуха включайте плиту и вытяжку одновременно. Это сделает процесс вентиляции более эффективным. После того, как Вы закончили приготовление пищи, оставьте вытяжку работать ещё в течение некоторого времени, это позволит полностью избавиться от пара и нежелательных запахов на кухне.

#### Пульт управления вытяжкой Juli slim 5P

Посередине лицевой панели корпуса вытяжки Jasmin slim 5P расположен электронный переключатель режимов работы мотора и ламп освещения (рис. 3). Его элементы имеют следующее функциональное назначение:

Рис. 3



- 1. Включение/выключение мотора.** При включении вытяжки мотор всегда начинает работу со второй скорости вентиляции;
- 2. Уменьшение скорости вентиляции;**
- 3. Дисплей.** Предназначен для индикации номера включённой скорости,

включения таймера и сигнализации о загрязнении алюминиевого жирулавливающего фильтра;

- 4. Увеличение скорости вентиляции;**
- 5. Таймер.** Нажатие и удержание кнопки более 2-х секунд включает таймер. Включение таймера отображается на дисплее путём мигания цифры выбранной скорости мотора. Включение таймера означает автоматическую остановку работы мотора вытяжки через 15 минут.
- 6. Кнопка включения / выключения ламп освещения.**

С помощью этого переключателя путем легкого нажатия соответствующей кнопки Вы в произвольном порядке можете включить одну из пяти скоростей мотора, включить освещение или активировать функцию «Таймер». Номер выбранной скорости индицируется на дисплее 3.

У работающей вытяжки для активации функции «Таймер» необходимо нажать и более двух секунд удерживать кнопку выбранной Вами скорости. О включении таймера сигнализирует мигающая цифра номера выбранной скорости на дисплее. Через 15 минут после включения таймера вытяжка прекращает работу автоматически. Данная функция очень удобна для удаления остаточного запаха из кухни после окончания приготовления пищи.

Лампы освещения можно включать вне зависимости от работы мотора.

Ваша вытяжка оснащена галогеновыми лампами с регулировкой яркости. Это позволит подобрать максимально комфортный для Вас уровень освещения. При включении освещения вытяжки, га-

## RUS Инструкция по применению

логенные лампы загораются на полную яркость. Для того чтобы уменьшить интенсивность освещения до комфортного для Вас уровня, необходимо нажать и удерживать кнопку освещения ☀ до желаемого уровня яркости ламп. Вытяжка автоматически запомнит установленную Вами яркость и будет использовать ее при последующих включениях прибора. Для того чтобы вернуть максимальный уровень яркости ламп, необходимо дважды нажать кнопку освещения ☀.

### Функция загрязнения алюминиевого фильтра.

Электронный 5-ти скоростной переключатель имеет функцию «контроля загрязнения алюминиевого жироулавливающего фильтра». Через 60 часов работы вытяжки на дисплее «3» отобразится символ «С», предупреждающий о необходимости чистки алюминиевого жироулавливающего фильтра. После чистки фильтра (см. п. «Обслуживание и уход за вытяжкой») и его установки в вытяжку, нажмите кнопку «1», и удерживайте её в течение 3 или более секунд. После этого символ «С» исчезнет, а на дисплее появится символ «Е», означающий, что вытяжка вновь готова к нормальной работе.

### ИНСТРУКЦИЯ ПО ПОЛЬЗОВАНИЮ ВЫТЯЖКОЙ

Кухонная вытяжка предназначена для удаления запахов с кухни.

Кухонная вытяжка, в зависимости от ее установки, может работать в двух режимах:

- режим отвода воздуха в вентиляционную шахту;
- режим рециркуляции.

В режиме отвода воздуха в вентиляционную шахту (см.Рис. 4) вытяжка посредством гофрированного шланга или пластикового воздуховода подключается к вентиляционной шахте. И, таким образом, все кухонные испарения, запахи, гарь и копоть, проходя через многоразовые алюминиевые жироулавливающие фильтры, выводятся за пределы помещения. При данном режиме работы нет необходимости устанавливать угольные акриловые запахоулавливающие фильтры. Режим отвода является наиболее эффективным, поскольку вытяжка удаляет все кухонные испарения за пределы кухни в вентиляционную шахту.

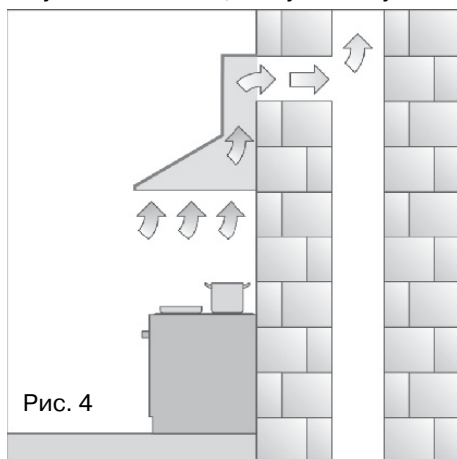
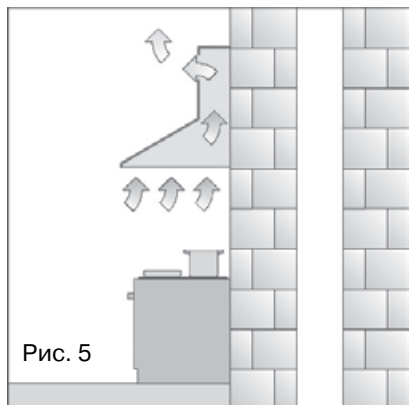


Рис. 4

## RUS Инструкция по применению

В режиме рециркуляции (см. Рис. 5) вытяжка не подключается к вентиляционной шахте, и, таким образом, воздух просто прогоняется через вытяжку внутри кухни.



В этом режиме на вытяжку должны быть установлены угольные акриловые одноразовые запахоулавливающие фильтры. Эти фильтры не входят в комплект вытяжки и приобретаются отдельно. Использование вытяжки в режиме рециркуляции снижает ее производительность.

**Рекомендуем использовать вытяжку в режиме отвода воздуха в вентиляционную шахту.**

## ОБСЛУЖИВАНИЕ И УХОД ЗА ВЫТЯЖКОЙ

**Перед тем, как приступить к любой операции по очистке или ремонту вытяжки выключите напряжение электросети.**

Для внешней очистки окрашенных вытяжек используйте влажную ткань, смоченную в теплой воде с нейтральным моющим средством. Для внешней очистки стальных, медных и латунных поверхностей используйте специальные средства, следуя соответствующим инструкциям. Никогда не используйте для ухода за вытяжкой хлорсодержащие и кислотосодержащие средства, абразивные средства или губки, которые могут поцарапать поверхность.

Алюминиевый жироулавливающий фильтр, удерживая частицы жира и проходящую через него пыль из воздуха, засоряется. Его следует чистить не кислотосодержащими средствами или мыть после предварительного отмачивания в горячей воде с помощью эффективного моющего средства или, если это возможно, в посудомоечной машине (при температуре 65°C). Сильно загрязненные жироулавливающие фильтры не следует мыть в посудомоечной машине вместе с посудой.

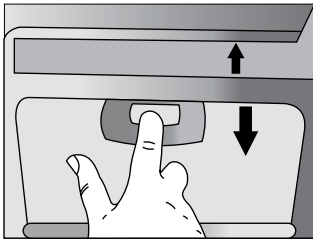
Очистка фильтра производится после появления на пульте управления вытяжкой сигнала «Загрязнение алюминиевого фильтра» (см. пункт «Управление вытяжкой»). О чём напоминает соответствующий сигнал на дисплее пульта управления вытяжкой. Одновременно с чисткой жироулавливающего фильтра проведите очистку от жировых

## RUS Инструкция по применению

отложений всех доступных элементов корпуса вытяжки.

Для снятия алюминиевого фильтра (рис. 6), необходимо нажать на пружинный замок на фильтре и, потянув на себя и вниз, снять его.

Рис. 6



При снятии фильтра не нажимайте с усилием на алюминиевую поверхность фильтра, и так как это может привести к вмятинам на его поверхности, что отразится на внешнем виде фильтра.

**Не устанавливайте фильтр в вытяжку до его полного высыхания.**

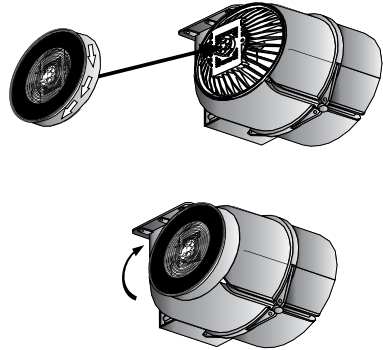
Установка фильтра производится в обратном порядке. Следует нажать на пружинный замок на фильтре и установить его на место, после чего замок отпустить.

Угольные фильтры, если они установлены и вытяжка работает в режиме рециркуляции, следует менять один раз в 5 месяцев.

Для Вашей вытяжки предусмотрена установка двух угольных фильтров. Они устанавливаются на защитные решетки корпуса мотора путем легкого поджатия и поворота их по часовой стрелке. Для снятия угольного фильтра, его следует слегка поджать и повернуть против часовой стрелки (рис. 7).

Рис. 6

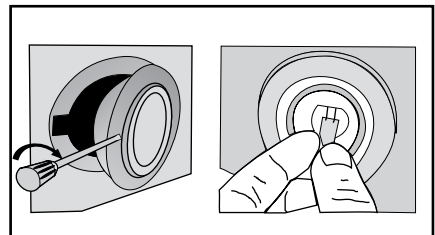
Рис. 7



Для замены ламп освещения необходимо острым предметом поддеть и, соблюдая меры предосторожности, снять стекло плафона. Неисправную лампу заменить исправной с такими же характеристиками, установить стекло плафона и плафон на место (рис. 8).

После замены ламп установите алюминиевый жироулавливающий фильтр на место.

Рис. 8



**Замена ламп и фильтров не входит в гарантийное обслуживание.**

### ИНСТРУКЦИЯ ПО УСТАНОВКЕ ВЫТЯЖКИ

Только специалист имеет право устанавливать и подключать вытяжку к электросети.

**Нельзя начинать монтаж вытяжки и снимать защитную пленку с вытяжки из нержавеющей стали, пока Вы не убедитесь в технической исправности вытяжки путем подключения ее к электрической сети и проверки всех ее функций.**

С этой целью следует разместить корпус вытяжки (№ 2, рис. 1), не подсоединяя к нему декоративных кожухов воздуховода (№ 5, 6, рис. 1), таким образом, чтобы тыльная сторона корпуса, которая должна прижиматься к стене, оказалась на столе или на полу, а переключатель режимов работы вытяжки, находящийся на лицевой панели, был бы обращен в сторону проверяющего. Далее вытяжка подключается к электросети и производится ее проверка. Если вытяжка на всех режимах работает исправно, следует приступить к монтажу вытяжки. Если нет, следует обратиться в организацию, в которой Вы приобрели вытяжку или в гарантийную мастерскую.

Защитную пленку с вытяжек из нержавеющей стали рекомендуется снимать только после окончания монтажа вытяжки.

**Напоминаем, что высота установки вытяжки над электрической плитой должна быть не менее 65 см, а над газовой плитой не менее 75 см.**

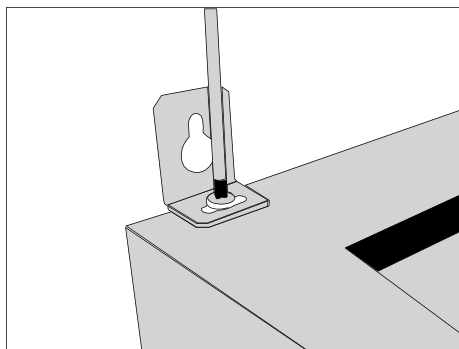
#### Внимание!

Монтаж этой вытяжки рекомендуется выполнять вдвоем. Перед установкой вытяжки проверьте, чтобы стена, на которую будет подвешиваться вытяжка, была достаточно прочной. Для подвески вытяжки и планки крепления декоративного короба используйте шурупы и дюбели, соответствующие типу стены в вашей кухне (железобетон, гипсокартон и т.д.). Если шурупы и дюбели входят в комплект поставки, следует удостовериться в том, что они подходят для того типа стены, на который будет подвешиваться вытяжка.

#### Монтаж вытяжки

1. Установите в верхней задней части корпуса вытяжки два уголка, имеющиеся в комплекте крепежа и предназначенные для подвески вытяжки на стену (рис. 9).

Рис. 9

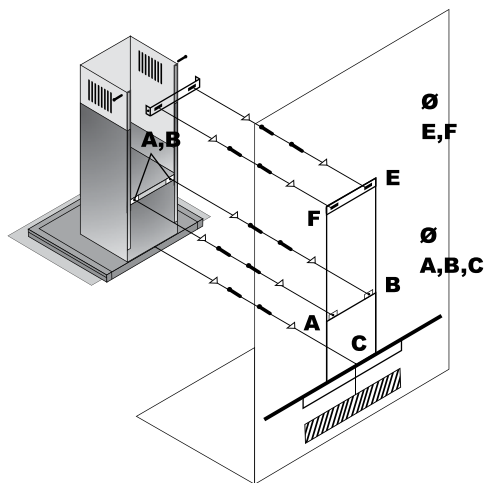


2. Приложите монтажный шаблон (если он есть в комплекте) к стене на нужной высоте с учетом минимального расстоя-

## RUS Инструкция по применению

яния от варочной поверхности и выровняйте его по уровню. Наметьте точки (**A**, **B**, **C**) на стене и просверлите в них отверстия диаметром 8 мм. Наметьте и просверлите отверстия диаметром 6 мм для монтажа планки крепления декоративного короба (**F**, **E**) (рис. 10). При этом необходимо учитывать, что планка относительно потолка должна быть установлена таким образом, чтобы верхний край крепящегося к ней внутреннего декоративного короба вплотную подходил к потолку.

Рис. 10

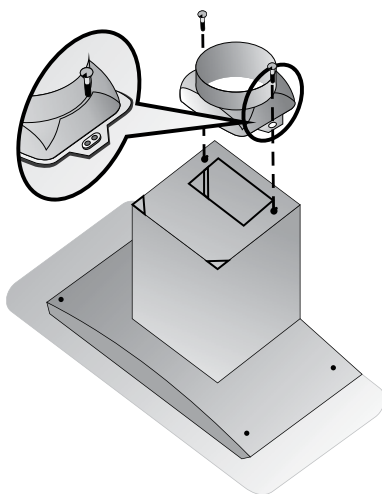


3. Установите дюбели  $\varnothing$  8 мм в отверстия (**A**, **B**, **C**), а дюбели  $\varnothing$  6 мм в отверстия (**F**, **E**)

4. Вверните два шурупа в два отверстия (**A**, **B**) таким образом, чтобы расстояние между стеной и головкой шурупа составляло 5 мм. Установите планку крепления декоративного короба, ввернув шурупы в два верхних отверстия (**F**, **E**).

5. Установите пластмассовый переходной фланец (если он не установлен) на соответствующее место сверху вытяжки с помощью двух шурупов (рис. 11).

Рис. 11



6. Подвесьте вытяжку на шурупы (**A**, **B**), выровняйте её по горизонту и затяните шурупы отвёрткой. По завершении выравнивания окончательно закрепите вытяжку при помощи шурупа через отверстия (**C**) изнутри вытяжки (рис. 12).

7. Если Ваша вытяжка будет работать в режиме отвода воздуха в вентиляционную шахту, оденьте один конец гибкого воздуховода (в комплект поставки не входит) на переходной фланец. Место стыковки переходного фланца с воздуховодом промажьте герметиком, а сам воздуховод закрепите на переходном фланце с помощью хомута (в комплект поставки не входит)

## RUS Инструкция по применению

(рис. 13). Второй конец гибкого воздуховода соедините с вентиляционным отверстием.

Избегайте лишних изгибов воздуховода. Чем короче и прямее (без лишних изгибов) воздуховод, тем выше производительность и меньше шум и вибрация у вытяжки.



Рис 12

8. Если Ваша вытяжка будет работать в режиме рециркуляции, на короб мотора необходимо установить угольные фильтры (в комплект поставки не входят) (рис 9). При этом режиме установка воздуховода на вытяжку не требуется.

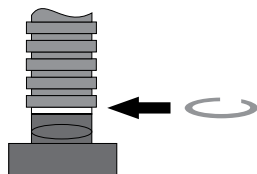


Рис 13

9. Перед установкой декоративных коробов воздуховода, выведете провод для подключения вытяжки к электросети.

10. Поместите внутренний декоративный короб в наружный. Установите наружный короб на корпус вытяжки и за-

крепите его винтами. Внутренний короб поднимите вверх до совмещения узлов крепления короба и планки и соедините их винтами (рис. 14).

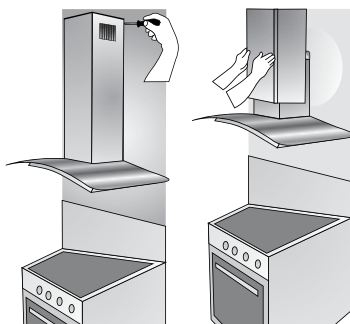


Рис 14

### Подключение к электросети.

Вытяжка подключается к электросети напряжением 220–240 В~, 50 Гц.

Во избежание поражения электрическим током вытяжка должна включаться в розетку с заземлением.

**Категорически запрещается обрезать вилку при монтаже вытяжки. При повреждении электрического шнура, его замену производит квалифицированный специалист сервисной службы.**

С целью дополнительной защиты вытяжки от перепадов напряжения в сети рекомендуется подключать ее через дополнительный автоматический выключатель 6 А.

**Вытяжка установлена. Включайте ее и пользуйтесь на здоровье.**

# ВЫТЯЖКИ КУХОННЫЕ

## RUS Инструкция по применению

ВОЗМОЖНЫЕ НЕИСПРАВНОСТИ ВЫТЯЖКИ И СПОСОБЫ ИХ УСТРАНЕНИЯ	Проверить электрические соединения	Проверить включен ли мотор	Проверить выключатель лампы (должен быть включен)	Проверить алюминиевый фильтр (мыть 1 раз в 1.5 - 2 месяца)	Проверить розетку есть ли в ней напряжение	Проверить лампы	Проверить трубу выхода воздуха (должна быть тяга)	Проверить угольный фильтр (замена производится 1 раз в 3 - 4 месяца)
Вытяжка не работает	●	●			●			
Не горит лампа	●		●		●	●		
Уменьшилась производительность вытяжки				●			●	●
Вытяжка стала работать громче				●			●	
В режиме рециркуляции слабо выводится воздух				●				●

Если Вы не в состоянии определить или устранить проблему, то Вы можете обратиться в наш Сервисный Центр. Запишите название модели, заводской номер (указан на табличке, находящейся внутри корпуса вытяжки) и дату покупки вытяжки, так как эти сведения потребуются.

## RUS Инструкция по применению

### УТИЛИЗАЦИЯ ОТСЛУЖИВШЕГО ПРИБОРА

Отслужившие электрические и электронные приборы часто содержат ценные компоненты. В то же время материалы приборов содержат вредные вещества, необходимые для работы и безопасности техники. При неправильном обращении с отслужившими приборами или их попадании в бытовой мусор такие вещества могут нанести вред здоровью человека и окружающей среде. Поэтому не рекомендуется выбрасывать отслужившие приборы вместе с обычным бытовым мусором.



Рекомендуем Вам сдать отслуживший прибор в пункт приема и утилизации электрических и электронных приборов.

До момента отправления на утилизацию отслуживший прибор должен храниться в недоступном для детей месте.

При подготовке изделия к утилизации следует вытащить сетевую вилку из розетки и привести сетевой кабель и вилку в нерабочее состояние (например, перерезать кабель). Этим Вы исключите возможность несанкционированного пользования кухонной вытяжкой.

### ИНФОРМАЦИЯ О СЕРТИФИКАЦИИ ПРОДУКЦИИ

Кухонные вытяжки, представленные в данной инструкции по эксплуатации, сертифицированы органом по сертификации «ТЕСТБЭТ»

Регистрационный номер в Госреестре –  
РОСС RU.0001.11ME10

Кухонные вытяжки, представленные в данной инструкции по эксплуатации, соответствуют требованиям по безопасности и ЭМС:

ГОСТ Р 52161.2.31-2007  
ГОСТ Р 51318.14.1-2006(Р.4)  
ГОСТ Р 51318.14.2-2006(Р.5,7)  
ГОСТ Р 51317.3.2-2006(Р.6,7)  
ГОСТ Р 51317.3.3-2008

