



**KRONAsteel | КУХОННЫЕ ВЫТЯЖКИ**

# KAREN

**KAREN 500 brown push button**

**KAREN 500 inox push button**

**KAREN 500 white push button**

**KAREN 600 brown push button**

**KAREN 600 inox push button**

**KAREN 600 white push button**



## **RUS** Инструкция по применению

UK	Use and handling instructions
SPN	Instrucciones de uso y mantenimiento
GER	Gebrauchsanweisung und wartung
FRA	Mode d'emploi et d'entretien
ITA	Istruzioni per l'uso e la manutenzione
POR	Instrucoes de uso e manutencao

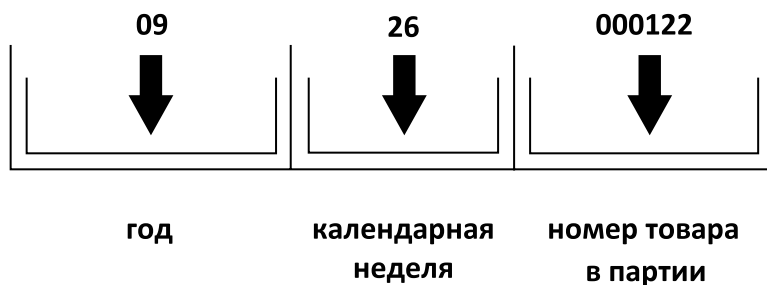
**8 495 662 37 97** для Московского региона

**8 800 700 37 97** для других регионов РФ



[www.krona.ru](http://www.krona.ru)

Дата изготовления прибора содержится в его серийном номере.  
Серийный номер прибора указан на внутренней этикетке, которая  
размещена на вытяжке.  
Расшифровка серийного номера.



Данный прибор изготовлен на 26 неделе 2009 года.

## RUS Инструкция по применению

### Уважаемый покупатель!


Мы благодарны Вам за то, что Вы выбрали продукцию «KRONAsteel». Мы постарались сделать все, чтобы вы остались довольны нашим изделием.

### Ваше мнение о нашем продукте очень важно для нас.

Мы будем признательны, если Вы пришлете свои наблюдения по работе, качеству исполнения и удобству пользования купленного Вами товара на адрес: [info@krona.ru](mailto:info@krona.ru)

## СОДЕРЖАНИЕ

Технические характеристики: .....	2
Право на гарантийное обслуживание .....	3
Для пользователя .....	3
Важные замечания .....	3
Безопасность детей.....	3
Меры безопасности .....	4
Описание вытяжки .....	5
Управление вытяжкой.....	6
Инструкция по пользованию вытяжкой.....	6
Обслуживание и уход за вытяжкой .....	7
Инструкция по установке вытяжки .....	9
Подключение к электросети .....	10
Возможные неисправности и способы их устранения .....	12
Утилизация отслужившего прибора .....	13

Изделие произведено в соответствии с европейскими стандартами и сертифицировано CE, TÜV, ISO 9001, 

ME 10

Производитель оставляет за собой право вносить изменения в конструкцию с целью улучшения характеристик продукции.

# ВЫТЯЖКИ КУХОННЫЕ

## RUS Инструкция по применению

### КОМПЛЕКТАЦИЯ

<b>Модель:</b>	<b>Karen</b>
Вытяжка	1
Переходной фланец 120 мм	1
Заглушка	1
Угольный фильтр	1
Инструкция по применению	1

### ТЕХНИЧЕСКИЕ ХАРАКТЕРИСТИКИ

<b>Модель:</b>	<b>Karen</b>
Габаритные размеры, мм:	
Ширина вытяжки	500/600
Длина (глубина) вытяжки	505
Высота вытяжки	150
Напряжение в сети / Частота	220–240 В~ / 50 Гц
Потребляемая мощность, Вт:	
Двигатель	110
Лампа накаливания	1 x 40
Кол-во скоростей вентиляции	3
Наличие таймера	Нет
Тип управления	Кнопочное
Вес (нетто), кг	5,5 / 6,0

TM KRONAsteel

КРОНАмаркт ГмБХ, Германия, Вентура Билдинг, Мергентхалералее 10-12, 65760 Эшборн

Производитель: Сс Техновинд Ист Юроп с.р.л. Румыния - Арад Зона Индустириала Вест, ул. 1, дом 9А,

СУИ РО 24895710

Импортер: ООО «Орион Трейд», 117485, г. Москва, улица Академика Волгина, владение 2, строение 6, помещение № 12

## RUS Инструкция по применению

Внимание! Во избежание поломки перед включением вытяжки в холодное время года, необходимо выдерживать ее в распакованном виде при комнатной температуре не менее 2-х часов.

### ПРАВО НА ГАРАНТИЙНОЕ ОБСЛУЖИВАНИЕ

**Гарантия на продукцию KRONAsteel составляет 24 месяца со дня даты продажи, указанной в гарантийном талоне. Для подтверждения права на гарантийное обслуживание, просим Вас сохранять товарный чек вместе с гарантийным талоном. Гарантийный талон должен быть полностью заполнен с обязательным указанием даты продажи изделия и печатью торговой организации.**

### ДЛЯ ПОЛЬЗОВАТЕЛЯ

Перед установкой вытяжки и ее эксплуатацией необходимо внимательно ознакомиться с нашими рекомендациями. Соблюдение рекомендаций, данных в инструкции, обеспечит надежную работу вытяжки. Все пользователи вытяжки должны знать правила ее эксплуатации. Не выбрасывайте данную инструкцию, поскольку в последствии она может Вам пригодиться, и Вы найдете в ней ответы на интересующие Вас вопросы.

### ВАЖНЫЕ ЗАМЕЧАНИЯ

Данная кухонная вытяжка предназначена исключительно для использования в домашнем хозяйстве. Срок службы изделия составляет 7 (семь) лет.

Применение изделия в целях, отличных от бытовых, недопустимо. Если вытяжку используют для иных целей, то есть риск получения травм и повреждения имущества и на изделие не будет распространяться гарантия.

Нельзя начинать монтаж вытяжки и снимать защитную пленку с вытяжки из нержавеющей стали, пока Вы не убедитесь в технической исправности вытяжки путем подключения ее к электрической сети и проверки всех ее функций (см. раздел «Установка вытяжки»).

Рекомендуем все работы по установке, подключению и ремонту Вашей вытяжки доверять только квалифицированным мастерам, занимающимся по роду своей деятельности выполнением таких работ. Установка, подключение и ремонт вытяжки не уполномоченными на то лицами может привести к низкому качеству работы и, как следствие, к повреждению изделия.

Производитель не несет ответственности за любого рода повреждения и поломки, связанные с неправильной установкой, подключением и ремонтом вытяжки.

Название модели, и наиболее важные технические характеристики вытяжки указаны в табличке внутри корпуса.



### БЕЗОПАСНОСТЬ ДЕТЕЙ

Зачастую дети не осознают опасности электроприборов. Во время работы вытяжки необходимо следить за детьми и не позволять им играть с ней. Упаковочные материалы (такие как полиэтиленовая пленка) могут стать причиной удушья. Держите их вне досягаемости детей.

## RUS Инструкция по применению

### МЕРЫ БЕЗОПАСНОСТИ

Вытяжка подключается к электросети напряжением 220–240 В~, 50 Гц.

Во избежание поражения электрическим током вытяжка должна включаться в розетку с заземлением.

Данное изделие относится к классу 1 защиты от поражения электрическим током.

Не используйте лампы освещения, номинал мощности которых превышает указанный в технических характеристиках вытяжки, так как лампочки с большей мощностью могут стать причиной различных повреждений в электрической цепи.

Эксплуатация вытяжки без алюминиевого жиरोулавливающего фильтра запрещена. При использовании вытяжки одновременно с другими обогревательными устройствами (газовые, масляные, угольные печи и т.д.), кроме электрических, может потребоваться дополнительная вентиляция помещения.

Воздух, проходящий через вытяжку и выбрасываемый в атмосферу, должен отводиться только в отдельную кухонную вентиляционную шахту и не должен выходить в дымоход или иной канал, используемый для удаления дыма от других устройств.

При монтаже вытяжки для отвода воздуха в вентиляционную шахту нельзя использовать воздуховод с меньшим диаметром, чем указано в инструкции по эксплуатации. Это создает дополнительное сопротивление выбрасываемому воздуху и приведет к увеличению шума и вибрации, а так же к перегреву мотора.

Вытяжку необходимо устанавливать над электрическими плитами на высоте не менее 65 см, а над газовыми горелками - не менее 75 см.

Перед тем, как приступить к любой операции по очистке или ремонту вытяжки выключите напряжение электросети.

Согласно данной инструкции (см. ниже), обеспечивайте своевременную промывку многоразовых алюминиевых жиरोулавливающих фильтров. Не промытые своевременно фильтры снижают эффективность работы вытяжки и могут стать причиной пожара вследствие накопления в них масла и пыли.

Не стерилизуйте продукты питания открытым пламенем непосредственно под вытяжкой. Это может привести к возгоранию не очищенного алюминиевого жиरोулавливающего фильтра.

Не оставляйте горячее масло в посуде на включенной плите. Перегретые жир и масло легко самовоспламеняются, что может привести к возгоранию не очищенного алюминиевого жиरोулавливающего фильтра.

Пламя газовых конфорок всегда должно быть закрыто посудой. Сильный нагрев пламенем газовых конфорок может повредить вытяжку.

Не включайте вытяжку для уменьшения задымления, возникшего в результате возгорания в квартире. Включенная вытяжка создаст дополнительную тягу для огня.

В случае любого воспламенения отключите вытяжку от электросети, закройте пламя плотным материалом, препятствующим доступу кислорода к пламени, никогда не используйте воду для тушения.

## RUS Инструкция по применению

### ОПИСАНИЕ ВЫТЯЖКИ

Наружная часть собранной вытяжки состоит из следующих составных частей (см. Рис. 1):

1. Переключатель режимов работы вытяжки.
2. Корпус вытяжки.
3. Алюминиевые жироулавливающие фильтры.
4. Защитное стекло лампы подсветки.
5. Декоративный стеклянный козырек.
6. Щели для выхода воздуха в режиме рециркуляции

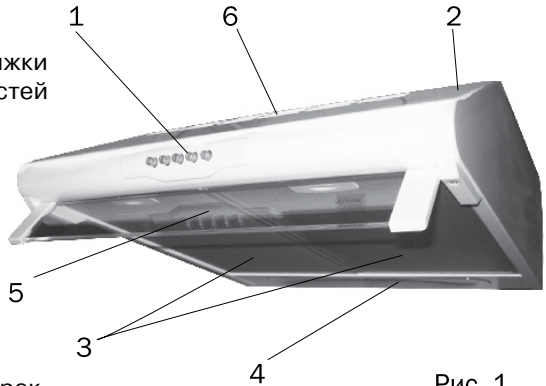


Рис. 1

Внутри вытяжки, если снять алюминиевые жироулавливающие фильтры, находятся (см. рис. 2):

1. Короб мотора, с расположенными в нем мотором и крыльчаткой.
2. Лампа освещения.
3. Переключатель направления отвода воздуха.
4. Угольный фильтр (если он установлен на решетке короба мотора).

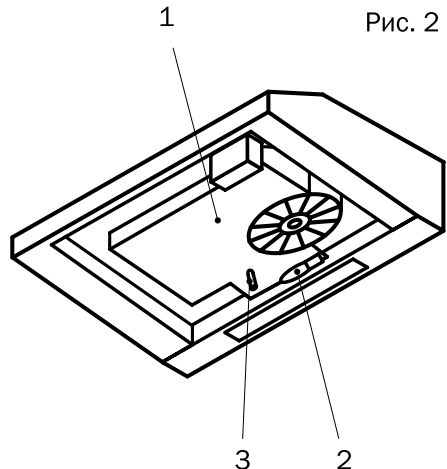


Рис. 2

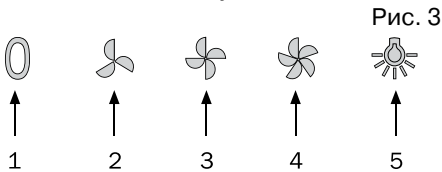
Воздух может выводиться в щели, находящиеся в верхней части корпуса вытяжки, или в одно из выходных отверстий, расположенных в верхней части или в задней стенке корпуса вытяжки. При этом одно из отверстий, куда воздух не должен выходить, должно быть закрыто заглушкой, имеющейся в комплекте вытяжки.

## RUS Инструкция по применению

### УПРАВЛЕНИЕ ВЫТЯЖКОЙ

Ваша вытяжка имеет 3 скорости вентиляции. В зависимости от того насколько велики испарения при готовке и жарке, Вы можете выбрать наиболее подходящую скорость вентиляции.

Для более полной очистки воздуха включайте плиту и вытяжку одновременно. Это сделает процесс вентиляции более эффективным. После того, как Вы закончили приготовление пищи, оставьте вытяжку работать ещё в течение некоторого времени, это позволит полностью избавиться от пара и нежелательных запахов на кухне.



На лицевой панели вытяжки расположен кнопочный переключатель режимов работы мотора и лампы освещения (см. рис. 3). Его элементы имеют следующее функциональное назначение:

1. Выключение вытяжки.
2. Включение первой скорости вентиляции.
3. Включение второй скорости вентиляции.
4. Включение третьей скорости вентиляции.
5. Включение/Выключение ламп освещения.

Путем легкого нажатия на кнопки **2, 3** или **4** Вы в произвольном порядке можете изменить скорость вентиляции. Для выключения вытяжки следует воспользоваться кнопкой **1**. Лампу освещения можно включать и выключать кнопкой **5** вне зависимости от работы мотора вытяжки.

### ИНСТРУКЦИЯ ПО ПОЛЬЗОВАНИЮ ВЫТЯЖКОЙ

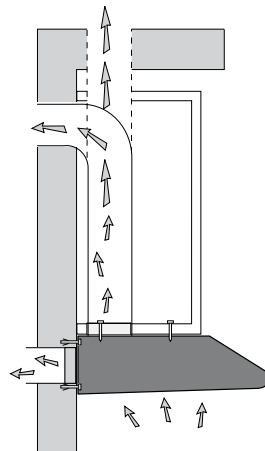
Кухонная вытяжка предназначена для удаления запахов с кухни.

Кухонная вытяжка, в зависимости от ее установки, может работать в двух режимах:

- режим отвода воздуха в вентиляционную шахту;
- режим рециркуляции.

В режиме отвода воздуха в вентиляционную шахту (см.Рис. 4) вытяжка посредством гофрированного шланга или пластикового воздуховода подключается к вентиляционной шахте. И, таким образом, все кухонные испарения, запахи, гарь и копоть, проходя через многоразовые алюминиевые жироулавливающие фильтры, выводятся за пределы помещения. При данном режиме работы нет необходимости устанавливать угольные акриловые запахоулавливающие фильтры. Режим отвода является наиболее эффективным, поскольку вытяжка удаляет все кухонные испарения за пределы кухни в вентиляционную шахту.

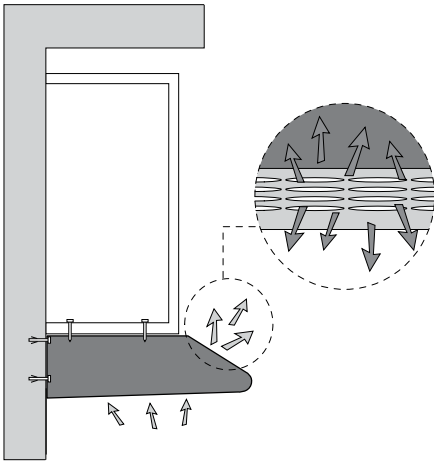
Рис. 4



## RUS Инструкция по применению

В режиме рециркуляции (см. Рис. 5) вытяжка не подключается к вентиляционной шахте, и, таким образом, воздух просто прогоняется через вытяжку внутри кухни.

Рис. 5



В этом режиме на вытяжку должны быть установлены угольные акриловые одноразовые запахоулавливающие фильтры. Эти фильтры не входят в комплект вытяжки и приобретаются отдельно. Использование вытяжки в режиме рециркуляции снижает ее производительность.

**Рекомендуем использовать вытяжку в режиме отвода воздуха в вентиляционную шахту.**

## ОБСЛУЖИВАНИЕ И УХОД ЗА ВЫТЯЖКОЙ

**Перед тем, как приступить к любой операции по очистке или ремонту вытяжки выключите напряжение электросети.**

Для внешней очистки окрашенных вытяжек используйте влажную ткань, смоченную в теплой воде с нейтральным моющим средством. Для внешней очистки стальных, медных и латунных поверхностей используйте специальные средства, следуя соответствующим инструкциям. Никогда не используйте для ухода за вытяжкой хлорсодержащие и кислотосодержащие средства, абразивные средства или губки, которые могут поцарапать поверхность.

Алюминиевый жирулавливающий фильтр, удерживая частицы жира и проходящую через него пыль из воздуха, засоряется.

Его следует чистить не кислотосодержащими средствами или мыть после предварительного отмачивания в горячей воде с помощью эффективного моющего средства или, если это возможно, в посудомоечной машине (при температуре 65°C). Сильно загрязненные жирулавливающие фильтры не следует мыть в посудомоечной машине вместе с посудой.

Очистка алюминиевого фильтра производится через каждые 1,5-2 месяца, в зависимости от интенсивности использования вытяжки.

Одновременно с чисткой жирулавливающего фильтра проведите очистку от жировых отложений всех доступных элементов корпуса вытяжки.

## RUS Инструкция по применению

Для снятия алюминиевого фильтра (G) (см. рис. А) следует отклонить ручку пружинного замка (А) вниз и, потянув за неё на себя и вниз, снять фильтр.

**Не устанавливайте фильтр в вытяжку до его полного высыхания.**

Установка фильтра производится в обратном порядке. Следует отклонить ручку пружинного замка в нижнее положение, установить фильтр на место, после чего ручку замка отпустить.

Угольный фильтр (если он установлен и вытяжка работает в режиме рециркуляции) следует менять 1 раз в 5 месяцев. Он устанавливается на защитную решетку короба мотора путем легкого поджатия и поворота по часовой стрелке на 90° (см. рис. В). Для снятия угольного фильтра его следует также слегка поджать и повернуть против часовой стрелки.

Угольный фильтр для его замены можно приобрести у розничного продавца.

На вытяжке для подсветки используется лампа накаливания. Чтобы поменять лампу необходимо опустить нижнюю откидную панель и вывернуть из патрона перегоревшую лампу (см. рис. С). Вместо нее ввернуть в патрон лампы с такими же характеристиками и установить откидную панель в исходное положение.

### Внимание!

**Лампы имеют сильный нагрев, во избежание ожогов производите замену ламп только при выключенной вытяжке.**

**Замена ламп и фильтров не входит в гарантийное обслуживание.**

Рис. А

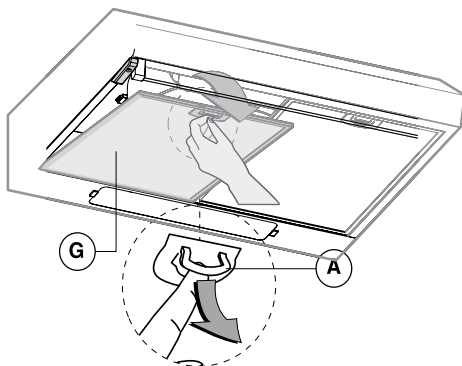


Рис. В

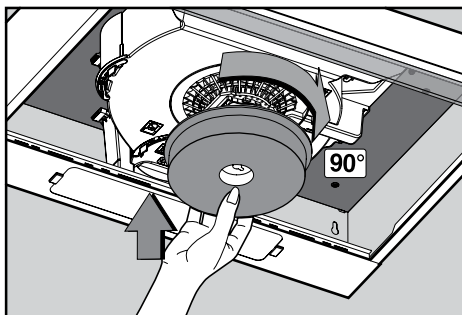
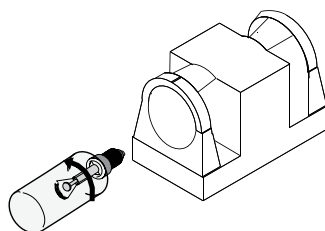


Рис. С



### ИНСТРУКЦИЯ ПО УСТАНОВКЕ ВЫТЯЖКИ

**Только специалист имеет право устанавливать и подключать вытяжку к электросети.**

**Нельзя начинать монтаж вытяжки и снимать защитную пленку с вытяжки из нержавеющей стали, пока Вы не убедитесь в технической исправности вытяжки путем подключения ее к электрической сети и проверки всех ее функций.**

Для этого следует открыть упаковку, вынуть вытяжку и разместить ее на ровной поверхности таким образом, чтобы переключатель режимов работы был обращен в сторону проверяющего. Далее вытяжка подключается к электросети и производится ее проверка. Если вытяжка на всех режимах работает исправно, следует приступить к ее монтажу. Если нет, следует обратиться в организацию, где была приобретена вытяжка или гарантийную мастерскую.

Снимать защитную пленку с вытяжки из нержавеющей стали рекомендуется только после окончательного монтажа вытяжки.

**Напоминаем, что высота установки вытяжки над электрической плитой должна быть не менее 65 см, а над газовой плитой не менее 75 см.**

Прежде чем приступить к монтажу, определитесь, в каком режиме будет работать Ваша вытяжка (см. пункт «Эксплуатация вытяжки»).

При работе вытяжки в режиме отвода воздуха в вентиляционную шахту имеет

ся возможность воспользоваться одним из двух выходных отверстий, которые, соответственно, расположены в верхней и задней части корпуса вытяжки. Используйте одно из них в зависимости от Ваших потребностей, установив на него переходной фланец **D** (см. рис. 6). Неиспользуемое отверстие, например, **A** или **B** закройте заглушкой, входящей в комплект поставки вытяжки. Переключатель направления отвода воздуха **C** установите в положение, показанное на рис. 6.

На переходной фланец необходимо одеть один конец гибкого воздуховода диаметром 120 мм (в комплект не входит), предварительно промазав место стыковки герметиком, и закрепить его с помощью хомута (приобретается отдельно). Второй конец гибкого воздуховода необходимо будет соединить с вентиляционным отверстием в стене или потолке (рис. 4).

При работе вытяжки в режиме рециркуляции на нее должен быть установлен угольный запахоулавливающий фильтр (см. рис. 5). Верхнее выходное отверстие необходимо закрыть заглушкой **B** (см. рис. 7), а переключатель направления отвода воздуха **C** установить в положение, показанное на рис. 7. В этом случае воздух, проходящий через вытяжку, будет выводиться через щелевые отверстия, находящиеся в верхней передней части корпуса вытяжки.

Ваша вытяжка может быть установлена одним из двух способов, в нижней части подвешено шкафчика или на стену.

При установке вытяжки в нижней части подвешено шкафчика выполните операции в следующей последовательности.

1. В соответствии с рис. 8 **C** и размером **E**, указанным для Вашей вытяжки в

## RUS Инструкция по применению

миллиметрах в правой табличке, наметьте снизу на подвесном шкафчике места сверления 4-х отверстий под крепежные винты, с помощью которых вытяжка будет крепиться к подвесному шкафчику. Просверлите отверстия диаметром 6 мм в намеченных точках.

Если Вы воспользовались верхним выходным отверстием вытяжки для отвода воздуха в вентиляционную шахту, в подвесном шкафчике необходимо разметить и проделать отверстие под гибкий воздуховод (см. рис. 9)

2. Прикрепите вытяжку к подвесному шкафчику. Для уменьшения вибрации и шума желательно между вытяжкой и шкафчиком проложить изоляционный материал.

3. Если вытяжка будет работать в режиме отвода воздуха в вентиляционную шахту, подсоедините свободный конец гибкого воздуховода к вентиляционному отверстию в стене или в потолке (см. рис. 4). Чем короче и прямее гибкий воздуховод, тем выше производительность и меньше шум и вибрация у вытяжки.

При установке вытяжки на стену выполните операции в следующей последовательности.

1. На нужной высоте начертите на стене горизонтальную линию по уровню. На этой линии наметьте две точки **H**, расстояние между которыми должно равняться расстоянию **D**, показанному на рис. 8 **B**. Значение **D** для Вашей вытяжки в миллиметрах указано в левой табличке.

2. Просверлите отверстия в намеченных точках с учетом диаметра имеющихся дюбелей. Если шурупы и дюбели входят в комплектацию вытяжки, проверьте, чтобы они были пригодны для

Вашей стены, на которой будет крепиться вытяжка. Выбирайте дюбели в зависимости от материала, из которого изготовлена стена в Вашей кухне (бетон, гипсокартон и т.д.).

3. Вставьте дюбели в просверленные отверстия. Заверните в них два шурупа так, чтобы расстояние между стеной и головкой шурупа составляло 5 мм. Подвесьте вытяжку на установленные шурупы.

### Подключение к электросети.

Вытяжка подключается к электросети напряжением 220–240 В~, 50 Гц.

Во избежание поражения электрическим током вытяжка должна включаться в розетку с заземлением.

**Категорически запрещается обрезать вилку при монтаже вытяжки. При повреждении электрического шнура, его замену производит квалифицированный специалист сервисной службы.**

С целью дополнительной защиты вытяжки от перепадов напряжения в сети рекомендуется подключать ее через дополнительный автоматический выключатель 6 А.

**Вытяжка установлена. Включайте ее и пользуйтесь на здоровье.**

## RUS Инструкция по применению

Рис. 6

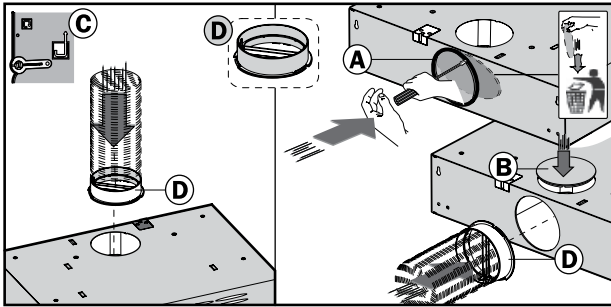


Рис. 7

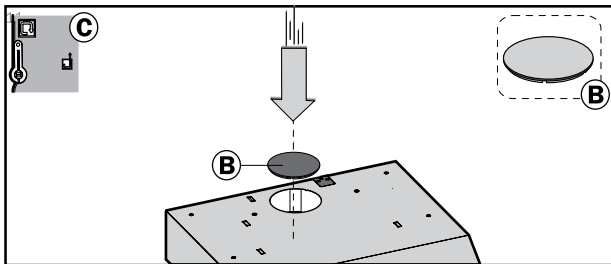


Рис. 9

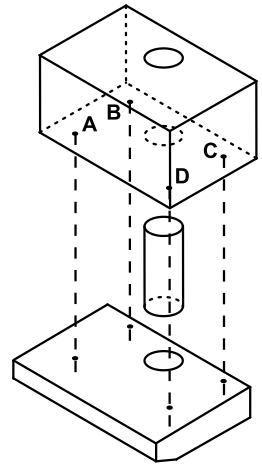
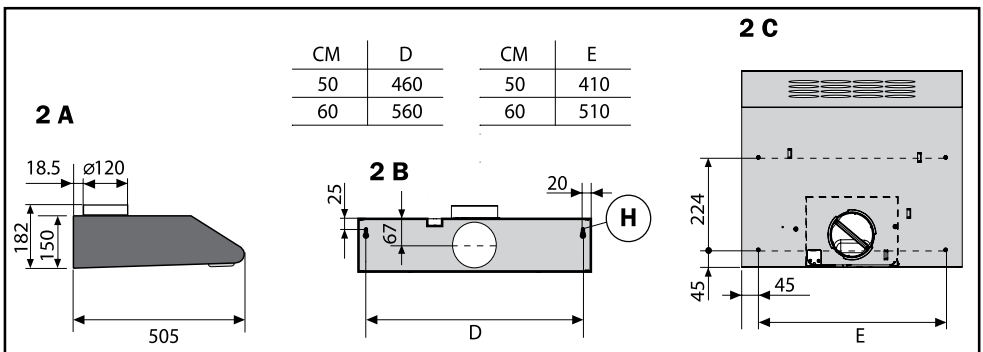


Рис. 8



## ВЫТЯЖКИ КУХОННЫЕ

### RUS Инструкция по применению

ВОЗМОЖНЫЕ НЕИСПРАВНОСТИ ВЫТЯЖКИ И СПОСОБЫ ИХ УСТРАНЕНИЯ	Проверить электрические соединения	Проверить включен ли мотор	Проверить выключатель лампы (должен быть включен)	Проверить алюминиевый фильтр (мыть 1 раз в 1.5 - 2 месяца)	Проверить розетку есть ли в ней напряжение	Проверить лампы	Проверить трубу выхода воздуха (должна быть тяга)	Проверить угольный фильтр (замена производится 1 раз в 3 - 4 месяца)
Вытяжка не работает	●	●			●			
Не горит лампа	●		●		●	●		
Уменьшилась производительность вытяжки				●			●	●
Вытяжка стала работать громче				●			●	
В режиме рециркуляции слабо выводится воздух				●				●

Если Вы не в состоянии определить или устранить проблему, то Вы можете обратиться в наш Сервисный Центр. Запишите название модели, заводской номер (указан на табличке, находящейся внутри корпуса вытяжки) и дату покупки вытяжки, так как эти сведения потребуются.

### УТИЛИЗАЦИЯ ОТСЛУЖИВШЕГО ПРИБОРА

Отслужившие электрические и электронные приборы часто содержат ценные компоненты. В то же время материалы приборов содержат вредные вещества, необходимые для работы и безопасности техники. При неправильном обращении с отслужившими приборами или их попадании в бытовой мусор такие вещества могут нанести вред здоровью человека и окружающей среде. Поэтому не рекомендуется выбрасывать отслужившие приборы вместе с обычным бытовым мусором.



Рекомендуем Вам сдать отслуживший прибор в пункт приема и утилизации электрических и электронных приборов.

До момента отправления на утилизацию отслуживший прибор должен храниться в недоступном для детей месте.

При подготовке изделия к утилизации следует вытащить сетевую вилку из розетки и привести сетевой кабель и вилку в нерабочее состояние (например, перерезать кабель). Этим Вы исключите возможность несанкционированного пользования кухонной вытяжкой.

### ИНФОРМАЦИЯ О СЕРТИФИКАЦИИ ПРОДУКЦИИ

Кухонные вытяжки, представленные в данной инструкции по эксплуатации, сертифицированы органом по сертификации «ТЕСТБЭТ»

Регистрационный номер в Госреестре –  
РОСС RU.0001.11МЕ10

Кухонные вытяжки, представленные в данной инструкции по эксплуатации, соответствуют требованиям по безопасности и ЭМС:

ГОСТ Р 52161.2.31-2007  
ГОСТ Р 51318.14.1-2006(Р.4)  
ГОСТ Р 51318.14.2-2006(Р.5,7)  
ГОСТ Р 51317.3.2-2006(Р.6,7)  
ГОСТ Р 51317.3.3-2008



**ДЛЯ ЗАМЕТОК**