



HD видеорегистратор KS-is Panrez (KS-082)

Руководство пользователя

Благодарим Вас за приобретение видеорегистратора KS-is. Пожалуйста, помните, что видеорегистратор является технически сложным устройством. Бережное обращение с ним обеспечит долгий срок службы и надежную стабильную работу.

- Не роняйте видеорегистратор
- Не разбирайте и не ремонтируйте видеорегистратор самостоятельно, в случае неполадки обратитесь за консультацией в компанию KS-is (контактная информация приведена в конце данного руководства), магазин, где Вы приобрели видеорегистратор, авторизованный сервисный центр
- Предохраняйте видеорегистратор от попадания влаги и воздействия высоких температур (свыше 40 градусов Цельсия)
- Когда видеорегистратор подключен к персональному компьютеру, ноутбуку по USB интерфейсу при его отключении делайте безопасное отключение USB устройства (дополнительная информация приведена в справочном руководстве к Вашей операционной системе)
- Перед использованием новой карты памяти рекомендуется отформатировать ее, установив в видеорегистратор и подключив его к ПК, ноутбуку через USB интерфейс (дополнительная информация приведена в справочном руководстве к Вашей операционной системе)
- При записи видео завершите ее, потом выключайте питание (в противном случае возможны ошибки с файлами данных на карте памяти)
- При подключении к ПК/ноутбуку не отключайте неожиданно соединительный кабель, если с регистратором проводятся операции (копируются файлы, форматируется карта и др.)
- Не оставляйте видеорегистратор с полностью разряженной батареей, это продлит срок ее службы
- Если регистратор не используется длительное время, рекомендуется раз в месяц полностью зарядить его батарею

- При необходимости замены аккумуляторной батареи проконсультируйтесь в компании KS-is, представителе, партнере KS-is в Вашем регионе, авторизированном сервисном центре
- Используйте качественные карты памяти, консультацию по совместимости той или иной карты памяти с Вашей моделью видеорегистратора Вы можете в компании KS-is, представителе, партнере KS-is в Вашем регионе, авторизированном сервисном центре
- Если видеорегистратор “завис”, не реагирует на нажатия кнопок, перезагрузите его, как указано в руководстве пользователя
- Внимательно ознакомьтесь с руководством пользователя перед началом использования видеорегистратора

Спецификация:

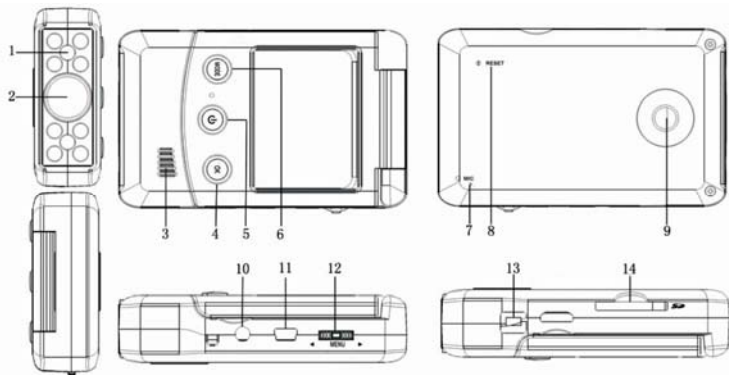
- Портативный автомобильный видеорегистратор
- Цветной ЖК экран 2.5” LTPS (16:10)
- Камера 1/4” CMOS, широкоугольная линза класса A+
- Угол обзора 140 градусов
- Разрешения записи видео: QVGA 320x240, VGA 640x480, D1 720x480, HD 1280x720
- Режимы работы: регистратор, USB веб камера
- Формат записи видео: AVI
- Запись фотографий разрешения до 4000x3000, формат JPEG
- Поддерживает карты памяти формата SD/MMC объемом памяти до 32Gb
- Информация о дате/времени записи видео, фотографии
- Возможность циклической записи: 1/3/5/10/15/30 минут
- Питание 5В (от USB зарядного устройства от прикуривателя автомобиля, либо электрической сети)
- Встроенный микрофон (для записи звука)

- Интерфейсы для подключение к внешним устройствам: USB 2.0, AV OUT
- 8 инфракрасных ламп для подсветки в ночное время
- Встроенный динамик (для воспроизведения звука)
- Возможность воспроизведения видео, фотографий на экране
- Система стабилизации изображения
- Съёмная Li-ion батарея

Комплект поставки:

- Видеорегистратор KS-is Panrez (KS-082)
- Руководство пользователя (с гарантийным талоном)
- Кабель для подключения к ПК/ноутбуку (miniUSB-USB)
- Кабель AV OUT для подключения в комPOSITE вход телевизора
- Держатель для установки в автомобиль
- Зарядное устройство с кабелем miniUSB в прикуриватель авто
- Пульт дистанционного управления

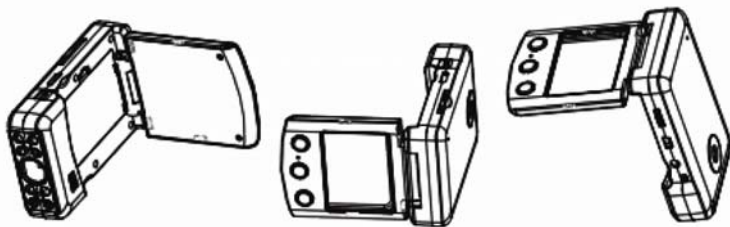
Основные функциональные кнопки и части видеорегистратора



| № | Пиктограмма | Описание | № | Пиктограмма | Описание |
|---|-------------|---|----|-------------|---|
| 1 | | Лампы подсветки | 9 | | Отверстие для установки держателя в автомобиле |
| 2 | | Объектив камеры | 10 | | Выход AV OUT (для подключения к телевизору) |
| 3 | | Динамик (для воспроизведения записанного звука) | 11 | | Разъем miniUSB для зарядки батареи, подключения к ПК/ноутбуку |

| | | | | | |
|---|---|--|----|------|---------------------------------------|
| 4 | OK | Подтверждение выбора | 12 | MENU | Кнопка вызова меню/колесико навигации |
| 5 |  | Кнопка включения/выключения регистратора | 13 | | Приемник сигнала от пульта |
| 6 | MODE | Переключение режимов работы | 14 | SD | Слот для карты памяти SD/MMC |
| 7 | MIC | Микрофон | | | |
| 8 | | Кнопка перезагрузки (скрыта внутри корпуса регистратора) | | | |

Вращение экрана



Откройте экран регистратора (поворотом на 90 градусов).

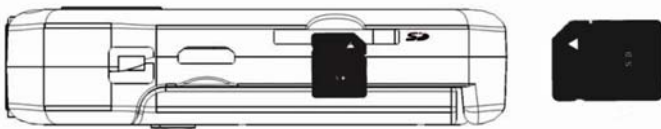
Использование видеорегистратора

В регистраторе существуют три основных режима работы:

- Режим записи видео (на экране, в правом верхнем углу горит индикатор – красная камера)
- Режим фотографирования (на экране, в правом верхнем углу горит индикатор – синий фотоаппарат)
- Режим отображения записанной информации (на экране, в правом верхнем углу горит индикатор – белый треугольник слева направо – кнопка Play)


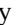
Переключение между режимами работы осуществляется нажатием кнопки MODE. Для каждого режима работы существуют собственные настройки и параметры.

1. Установка и извлечение карты памяти (не входит в комплект поставки)



Распакуйте и аккуратно (стороной с надписями вверх!) установите в слот для карты памяти совместимую карту формата SD/MMC. Карта должна “защелкнуться” в слоте регистратора. Перед использованием желательно отформатировать ее в регистраторе, подключив его к ПК, ноутбуку через USB интерфейс (дополнительная информация приведена в руководстве к Вашей операционной системе). Для извлечения карты памяти из видеорегистратора KS-is Panrez, аккуратно нажмите на карту памяти, пальцем или ногтем, она “выскочит” из разъема, после чего достаньте ее из слота.

2. Включение/выключение

При выключенном питании, нажмите кнопку . Видеорегистратор KS-is Pangez включится, и будет находиться в режиме ожидания. Для выключения, нажмите кнопку , питание видеорегистратора выключится.

3. Зарядка батареи

Видеорегистратор KS-is Pangez оснащен съемной литиевой батареей. Подключите кабель (из комплекта поставки) одним концом в разъем mini USB регистратора, другим концом – в свободный USB порт ПК/ноутбука, либо USB зарядного устройства (сетевое, автомобильное). Загорится красный индикатор, показывающий, что идет зарядка батареи. После того, как батарея полностью заряжена, красный индикатор на регистраторе выключится.

Внимание:

При первой зарядке батареи, она должна заряжаться 3-5 часов, при последующих процессах зарядки: 2-3 часа.

4. Установка регистратора в автомобиле

Выберите место предполагаемой установки держателя для регистратора. Он не должен закрывать обзор и мешать управлению автомобилем, но в тоже время должен находиться в таком месте, чтобы видеть происходящее перед автомобилем. Рекомендуемое место – лобовое стекло, за/рядом салонным зеркалом заднего вида. Протрите место, в которое Вы планируете установить держатель. Установите держатель в отверстие для держателя в регистраторе и закрутите его, шайбой держателя плотно (но без чрезмерного усилия!) надежно зафиксируйте регистратор на держателе. Поднимите фиксирующий рычаг держателя вверх, плотно прижмите присоску к месту предполагаемой установки и опустите рычаг вниз. Держатель с регистратором зафиксируется на месте. Отрегулируйте углы на-

клона поворотными шарнирами. Если держатель необходимо снять: поднимите фиксирующий рычаг вверх, потяните за “язычок присоски”.

5. Предварительная настройка

После включения питания регистратора (режим записи видео), нажмите кнопку MENU для перехода в режим настройки записи видео. Навигация по пунктам меню осуществляется поворотом навигационного колесика Вверх/Вниз. Выбор пункта меню, для его настройки – кнопкой ОК. Для подтверждения выбора нажмите кнопку ОК на нужном элементе настройки. Для выхода из режима настройки нажмите кнопку MENU.

Вы можете задать следующие параметры:

а. Размер: разрешение записи видео - QVGA 320x240, VGA 640x480, D1 720x480, HD 1280x720. Лучшее разрешение позволит записывать видео лучшего качества, но в ущерб экономии места на карте памяти (файлы будут большего размера, по сравнению с меньшим разрешением).

б. EV (экспозиция: от -2.0 до + 2.0, с шагом 0.3. Настройка экспозиции нужна для более точной настройки камеры регистратора при съемки в различных погодных условиях (яркое солнце, пасмурно и другое).

в. Баланс белого: автоматический, либо ручной (под определенное освещение) – авто, солнечно, пасмурно, вольфрам, светящийся.

г. Время и дата: показ даты времени - сохранять ли на записанных видео, фотографиях информацию о дате/времени, когда проводилась запись. Возможные режимы: выключено (не сохраняется ни дата, ни время), дата (сохраняется только дата), дата и время (сохраняется и дата и время).

д. Флип экрана: поворачивает изображение на экране (для удобства отображения) на 180 градусов. Возможные значения Выкл (стандартное отображение)/Вкл (изображение повернуто на 180 градусов).

е. Видео время: настройка цикличности записи. Возмож-

ные значения: Выкл (цикличность отключена)/1/3/5/10/15/30 минут. Регистратор будет записывать файлы кратные указанному интервалу времени.

Для доступа к дополнительным настройкам, находясь в режиме Меню, нажмите кнопку MENU. Возможны следующие дополнительные настройки:

а. формат: форматировать карту памяти. Возможные значения: Отменить (возврат в меню)/Выполнить (отформатировать карту памяти, внимание: вся информация на карте при форматировании будет уничтожена!)

б. язык: выбор языка интерфейса меню. Возможные значения: English/Традиционный китайский/Упрощенный китайский/Японский/Русский

в. Авт Откл (автоматическое выключение питания через указанный интервал времени, для экономии заряда батареи). Возможные значения: Выкл (автоматическое выключение отключено)/1/3/5 минут.

г. система сброс: сброс настроек: все настройки регистратора будут установлены по умолчанию. Возможные значения: Отменить (возврат в меню)/Выполнить (сброс настроек).

д. частота: изменение частоты: возможные значения 50, 60Гц (для использования регистратора в России, этот параметр должен быть установлен на 50Гц)

е. Формат ТВ: формат выходного сигнала (при подключении к телевизору): возможные значения NTSC, PAL.

ж. время: установка даты и времени в регистраторе. Возможные значения: выход (возврат в меню), установка (кнопки Вверх/Вниз – изменяют значения, кнопка ОК – переход к следующему значению настройки).

з. USB: выбор режима работы при подключении к ПК/ноутбуку. Возможные значения: камера (регистратор будет определен системой как внешняя камера, например, для работы в интернет пейджерах – Skype, MSN и др.), диск (регистра-

тор будет определен системой как съемный диск для просмотра, копирования информации, находящейся на карте памяти).

Для режима фотографирования

Нажмите кнопку MENU для перехода в режим настройки фотографирования. Доступны следующие настройки:

- Размер: размер сохраняемых изображений. Доступны следующие значения: VGA, 1.3М, 2М, 3М, 5М, 8М, 12М.
- Качество (качество сохраняемых изображений, применительно к сжатию JPEG файла системой). Доступные значения: Отличное, Стандарт, Эконом. Чем лучше качество, тем больше места фотография будет занимать на диске.
- Выбор сцены (параметры камеры изменятся для определенного режима съемки). Доступные значения: Авто/Спорт/Ночной/Книжная/Пейзаж. Выберите наиболее подходящий для Ваших условий съемки, либо установите режим Авто.
- EV (экспозиция): от -2.0 до + 2.0, с шагом 0.3. Настройка экспозиции нужна для более точной настройки камеры регистратора при съемки в различных погодных условиях (яркое солнце, пасмурно и другое).
- Баланс белого: автоматический, либо ручной (под определенное освещение) – дневной, облачно, лампа накаливания, люминесцентная лампа
- ISO (эквивалент чувствительности фотопленки). Возможные значения: 100/200/400/800.
- Цвет (возможность менять цветовое оформление снимка, аналог световых фильтров). Возможные значения: Стандарт/Красочный/Сепия/Черно-белый
- Цветность (насыщенность). Возможные значения: Высокая/Обычная/Тихая.
- Резкость (контрастность). Возможные значения: Крепко/Обычная/Неконтрастно.

- Просмотр (после фотографирования снимок на короткое время отобразится на экране). Возможные значения: Вкл (режим предварительного просмотра включен)/Выкл (режим предварительного просмотра выключен).
- Временная (сохранять ли на записанных фотографиях информацию о дате/времени, когда проводилась запись). Возможные режимы: выключено (не сохраняется ни дата, ни время), дата (сохраняется только дата), дата и время (сохраняется и дата и время).
- Непрерывных (непрерывная съемка фотографий): доступные значения Вкл (режим включен)/Выкл (режим выключен).

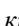
6. Сохранение фотографий

В режиме ожидания нажмите кнопку MODE, регистратор переключится в режим фотокамеры. Нажмите кнопку ОК, фотография будет записана и сохранена на карту памяти.

7. Запись видео

После включения регистратора, для начала записи видео с текущими установками нажмите кнопку ОК. Остановить процесс записи можно повторным нажатием на кнопку ОК, регистратор остановит запись и сохранит текущий записываемый файл. Если место на карте памяти заканчивается, регистратор автоматически удалит самый старый файл и продолжит запись. Если файлы Вам необходимы, следует контролировать наполнение карты и переносить нужные Вам файлы на ПК/ноутбук, либо другую карту памяти.

Примечание: в режимах записи видео, фотографий:

- *Навигационным колесиком Вы можете приближать, удалять изображение (функция ZOOM).*
- *В режимах записи видео/фотографий нажатие кнопки  позволяет включать режим инфракрасной под-*

светки, повторное нажатие этой кнопки на регистраторе, выключает этот режим.

8. Воспроизведение записанной информации

В режиме ожидания нажмите кнопку MODE два раза, регистратор перейдет в режим отображения записанной информации. Перемещайтесь между записанными файлами, используя кнопки Вверх/Вниз. Воспроизвести сохраненный файл видео Вы можете, нажав кнопку ОК. Повторное нажатие кнопки ОК при воспроизведении файла остановит его просмотр. В данном режиме регистратора, Вы так же можете выполнять операции с сохраненными файлами. Нажав кнопку MENU, Вы попадете в меню работы с сохраненными файлами.

Доступны следующие операции:

- Удалить ненужные файлы. Выберите файл, который Вы хотите удалить, используя кнопки Вверх/Вниз. Перейдете в меню удаления. Подтвердите удаление ненужного файла. Из меню удаления, Вы так же можете удалить все файлы (будьте внимательны, будут удалены все файлы с карты памяти).
- Слайд-шоу (задать интервал времени между сменой слайдов). Возможные значения: 3/5/10сек. После выбора значения автоматически запустится показ всех сохраненных на карте памяти фотографий с выбранным интервалом времени.
- Громкость – настройка громкости встроенного динамика при воспроизведении записанных видео файлов.

9. Перезагрузка регистратора

При возникновении непредвиденной ситуации. Например, видеореги́стратор не реагирует на нажатия кнопок согласно обычной процедуре работы. Подберите тонкий предмет (толщина ~1мм), например разогнутую небольшую скрепку и нажмите кнопку RESET (она находится внутри корпуса регист-

ратора). Регистратор будет перезагружен.

10. Передача данных в ПК/ноутбук

Подключите кабель (из комплекта поставки) одним концом в разъем mini USB регистратора, другим концом – в свободный USB порт ПК/ноутбука. Карта памяти, находящаяся в регистраторе будет опознана ПК/ноутбуком, как съемный диск. Вы можете копировать файлы из/на регистратор. Записанные файлы находятся на нем в папке DCIM/100DSCIM. В настройках регистратора должен быть выбран режим подключения Диск.

Примечание: для корректной работы системы требуется, чтобы на ноутбуке/ПК была установлена операционная система Microsoft Windows 2000/XP/Vista/7, MAC OS x 10.3.6 либо современнее.

11. USB веб камера для ПК/ноутбука

Включите режим регистратора Камера (настройка USB в главном меню). Подключите кабель (из комплекта поставки) одним концом в разъем mini USB регистратора, другим концом – в свободный USB порт ПК/ноутбука.

12. Пульт дистанционного управления

Выполняет все основные функции управления регистратором.

- Кнопка ON/OFF- включение/выключение регистратора
- REC/SNAP – нажатие данной кнопки аналогично нажатию кнопки ОК на регистраторе (начало, конец записи, подтверждение выбора и др.)
- UP – навигация в меню, Вверх
- DOWN – навигация в меню, Вниз
- MENU – нажатие кнопки аналогично нажатию кнопки MENU на регистраторе (вызов меню)
- MODE - нажатие кнопки аналогично нажатию кнопки MODE на регистраторе (переключение режимов работы)

Часто задаваемые вопросы (FAQ):

| Проблема | Возможная причина | Решение проблемы |
|--|---|---|
| Регистратор не включается | Батарея полностью разряжена | Зарядите батарею |
| | Регистратор перешел в аномальный режим работы | Перегрузите регистратор |
| Не записывается звук, видео, фотографии | Не установлена карта памяти | Установите карту памяти SD/MMC |
| | Установлена дефектная карта памяти | Отформатируйте карту памяти/Замените карту памяти |
| | Карта памяти полностью заполнена | Удалите ненужные файлы с карты памяти, либо замените ее на другую |
| Изображение на телевизоре отображается некорректно | Некорректно задан формат сигнала | Установите формат сигнала на телевизоре (PAL/NTSC) |

Если Вы не нашли ответ на свой вопрос, либо проблема осталась, пожалуйста, обращайтесь в службу поддержки:

Info@ks-is.ru

либо Вы можете задать свой вопрос на форуме:

<http://ksis.g-talk.ru>

либо получить консультацию по телефону:

+7 (499) 670-9503 (служба поддержки)

ТЕХНИЧЕСКИЙ ПАСПОРТ

УВАЖАЕМЫЙ ПОКУПАТЕЛЬ!

Благодарим Вас за покупку данного Изделия и гарантируем его надежную работу. В случае если данное Изделие будет нуждаться в гарантийном обслуживании, рекомендуем Вам обращаться в сервисные центры, полную информацию о которых можно получить в центральном сервисном центре или у Изготовителя. Изготовитель устанавливает гарантийный срок на изделие - 1 год, исчисляемый с момента передачи Изделия покупателю, но не более 1,5 лет со дня изготовления. Срок проведения гарантийного ремонта и обслуживания Изделия в сервисных центрах может составлять до 30 дней с даты обращения.

Срок службы Изделия составляет 3 года.

ВАЖНАЯ ИНФОРМАЦИЯ

ИЗГОТОВИТЕЛЬ - Изготовлено на заводах в Китае.

Оборудование сертифицировано.

Тел.: +7 (499) 670-9503, (техническая поддержка);

Режим работы: 10.00- 18.00 (ПН-ПТ), 10.00-16.00 (СБ);

E-mail: service@ks-is.ru Интернет: <http://www.ks-is.ru>

Условия гарантии

I. Настоящая гарантия действительна только при предъявлении полностью, правильно и разборчиво заполненного технического паспорта с указанием серийного номера, наименования, даты продажи Изделия, наличием печати торгующей организации и подписи покупателя об ознакомлении с условиями настоящей гарантии.

II. Изготовитель не гарантирует программную и аппаратную совместимость Изделия с программным обеспечением и оборудованием, не входящими в комплектность Изделия, кроме случаев, когда это прямо указано в Руководстве пользователя.

III. Изготовитель не несет ответственности за возможный материальный, моральный и иной вред, понесенный владельцем Изделия и (или) третьими лицами вследствие нарушения требований Руководства пользователя при использовании, хранении или транспортировке Изделия.

IV. Настоящая гарантия не распространяется на:

1. Документацию, дискеты, компакт-диски, упаковочные материалы, зарядные устройства, поставляемые вместе с Изделием.

2. Потерю, трещины, и иные незначительные повреждения корпуса Изделия, не влияющие на технические характеристики Изделия и образовавшиеся в связи с его обычным использованием.

V. Право на гарантийное обслуживание утрачивается в случаях:

1. Если дефекты Изделия вызваны нарушением правил его эксплуатации, хранения или транспортировки, изложенных в Руководстве пользователя.
2. Если дефекты Изделия вызваны прямым или косвенным действием механических сил, химическим, термическим или физическим воздействием, действием излучения, агрессивных или нейтральных жидкостей, газов или иных сред, токсических или биологических сред, а также любых иных факторов искусственного или естественного происхождения, кроме случаев, когда такое воздействие прямо допускается Руководством пользователя.
3. Если ремонт, техническое обслуживание или модернизация Изделия производились лицами, не уполномоченными на то Изготовителем.
4. Если дефекты Изделия вызваны действием непреодолимой силы, либо действием третьих лиц, которое Изготовитель не мог предвидеть, контролировать и предотвратить.
5. Если отсутствуют или нарушены пломбы, установленные на Изделии Изготовителем или сервисным центром.
6. Если дефекты Изделия вызваны совместным использованием Изделия с оборудованием или программным обеспечением, не входящим в комплект поставки Изделия, если иное не оговорено в Руководстве пользователя.
7. Если дефекты Изделия вызваны действием компонентов компьютерной системы, в составе которой использовалось Изделие.
8. Если дефекты Изделия вызваны эксплуатацией неисправного Изделия, либо эксплуатацией Изделия в составе комплекта неисправного оборудования. Ремонт неисправного Изделия, не подлежащего гарантийному обслуживанию, осуществляется сервисными центрами по установленным сервисными центрами расценкам и в сроки, оговариваемые дополнительным соглашением в момент оформления заказа на ремонт.

ВНИМАНИЕ! При обнаружении дефектов Изделия, вызванных причинами, указанными в разделе V настоящей гарантии, для обеспечения работоспособности Изделия может быть необходимо заменить не только непосредственно поврежденные или уничтоженные таким воздействием комплектующие детали, узлы и агрегаты, но также и некоторые (или все) комплектующие детали, узлы и агрегаты, которые могут быть прямо или косвенно подвержены влиянию таких воздействий, независимо от технического состояния таких комплектующих деталей, узлов и агрегатов на момент обнаружения дефекта Изделия. Стоимость такого ремонта может достигать (в некоторых случаях превосходить) полной стоимости Изделия.

Наименование:

Серийный номер:

Дата продажи: г.:

Название торговой организации:

Адрес:

(место печати)

Подпись продавца: _____

Комплект поставки проверил(а), с условиями гарантии ознакомлен(а).

Подпись покупателя: _____

Внимание! При покупке требуйте полного и разборчивого заполнения всех полей и печати продавца.