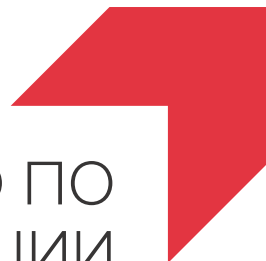




> PRINT

ECOSYS P6021cdn
ECOSYS P6026cdn
ECOSYS P6026cdn Type B

РУКОВОДСТВО ПО ЭКСПЛУАТАЦИИ



Введение

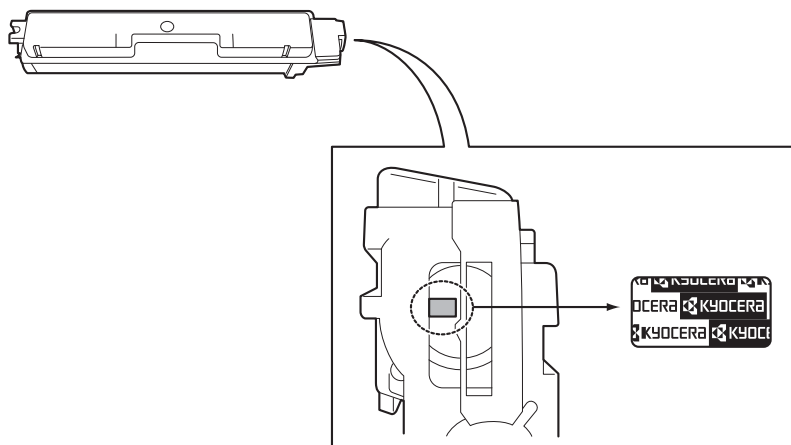
Благодарим за покупку ECOSYS P6021cdn/ECOSYS P6026cdn/ECOSYS P6026cdn Type B.

Настоящее руководство содержит сведения по правильной эксплуатации и техобслуживанию аппарата, а также описание несложных действий по устранению возникающих неполадок и поддержанию аппарата в исправном состоянии.

Перед началом работы с аппаратом ознакомьтесь с данным руководством по эксплуатации и храните его под рукой недалеко от аппарата в качестве справочника.

Мы рекомендуем использовать наши фирменные расходные материалы. Пожалуйста, примите во внимание, что в случае если пользователь решит использовать неоригинальный (контрафактный или совместимый) тонер, то мы не гарантируем надлежащую работу устройства. Мы не проводили тестирования тонеров, изготовленных другими производителями, в связи с чем мы не можем достоверно утверждать, что тот или иной тонер, изготовленный другим производителем, совместим с нашей продукцией. Мы рекомендуем использовать оригинальный тонер, как указано в Руководстве пользователя, прилагаемом к устройству. Использование неоригинального (контрафактного или совместимого) тонера может привести к повреждению устройства. Подобное повреждение может повлиять на условия гарантии и повлечь дополнительные расходы для пользователя в связи со снятием таких устройств с гарантийного ремонта. Кроме того, использование контрафактного тонера – это поддержка незаконной деятельности недобросовестных производителей, действующих с нарушением законов Российской Федерации. Просим принять во внимание настоящую информацию о рисках, связанных с использованием неоригинального тонера.

Наличие этикетки, изображенной на рисунке, удостоверяет, что расходные материалы относятся к нашей торговой марке.



Содержание

Карта меню.....	iii
Правовая информация и правила техники безопасности	xiii
1 Компоненты аппарата	
Компоненты фронтальной части принтера	1-2
Внутренние компоненты	1-2
Компоненты задней части принтера	1-3
Панель управления	1-4
2 Операции печати	
Изменение параметров сетевого интерфейса	2-2
Печать страницы состояния	2-4
Command Center RX	2-4
Установка драйвера принтера	2-13
Печать из прикладных программ	2-21
Печать с помощью AirPrint	2-21
Status Monitor	2-22
Функции энергосбережения	2-26
3 Обслуживание	
Общая информация	3-2
Замена картриджа с тонером	3-2
Замена бункера отработанного тонера	3-6
Очистка принтера	3-8
4 Устранение неисправностей	
Общие инструкции	4-2
Проблемы с качеством печати	4-4
Сообщения об ошибках	4-8
Устранение застревания бумаги	4-14
Приложение	
Технические характеристики	A-2
Алфавитный указатель	

Карта меню



Клавиша [MENU]

ПЕЧАТЬ ОТЧЕТА <i>Англоязычное руководство по эксплуатации с. 4-11)</i>	ПЕЧАТЬ СТРУКТУРЫ МЕНЮ (<i>Англоязычное руководство по эксплуатации с. 4-11)</i>)	
	ПЕЧАТЬ СТРАНИЦЫ СОСТОЯНИЯ (<i>Англоязычное руководство по эксплуатации с. 4-13)</i>)	
	ПЕЧАТЬ СПИСКА ШРИФТОВ (<i>Англоязычное руководство по эксплуатации с. 4-15)</i>)	
	ПЕЧАТЬ ОГЛАВЛ. RAM ДИСКА (<i>Англоязычное руководство по эксплуатации с. 4-15)</i>)	
	Печать SSD Список файлов (<i>Англоязычное руководство по эксплуатации с. 4-15)</i>)	
ПАМЯТЬ USB <i>Англоязычное руководство по эксплуатации с. 4-16)</i>	ПЕЧАТЬ ФАЙЛА (<i>Руководство по эксплуатации на английском языке, с. 4-16)</i>)	
	КОПИИ (<i>Руководство по эксплуатации на английском языке, с. 4-17)</i>)	
	ВЫБОР ПОДАЧИ (<i>Руководство по эксплуатации на английском языке, с. 4-17)</i>)	
	УДАЛИТЬ УСТР. (<i>Руководство по эксплуатации на английском языке, с. 4-17)</i>)	
	ПЕЧАТЬ СПИСКА ФАЙЛОВ (<i>Руководство по эксплуатации на английском языке, с. 4-17)</i>)	
ПОЛЬЗОВАТ. ЯЩИК <i>Англоязычное руководство по эксплуатации с. 4-18)</i>	ВЫБОР ЯЩИКА <i>(Руководство по эксплуатации на английском языке, с. 4-18)</i>	ПЕЧАТЬ ВСЕХ ФАЙЛОВ (<i>Англоязычное руководство по эксплуатации с. 4-19)</i>)
		(Выбор данных) (<i>Англоязычное руководство по эксплуатации с. 4-20)</i>)
		УДАЛИТЬ ВСЕ ФАЙЛЫ (<i>Англоязычное руководство по эксплуатации с. 4-21)</i>)
		ПЕЧАТЬ СПИСКА ФАЙЛОВ (<i>Англоязычное руководство по эксплуатации с. 4-21)</i>)
	ПЕЧАТЬ СПИСКА ЯЩИКОВ (<i>Англоязычное руководство по эксплуатации с. 4-21)</i>)	
ЯЩИК ЗАДАНИЙ <i>Англоязычное руководство по эксплуатации с. 4-22)</i>	БЫСТРОЕ КОПИР. (<i>Англоязычное руководство по эксплуатации с. 4-23)</i>)	
	ЛИЧНАЯ/СОХР. (<i>Англоязычное руководство по эксплуатации с. 4-25)</i>)	
	КОНФИГУРАЦИЯ ЯЩИКА ЗАДАНИЙ <i>(Англоязычное руководство по эксплуатации с. 4-26)</i>	БЫСТРОЕ КОПИР. (<i>Англоязычное руководство по эксплуатации с. 4-27)</i>)
		УДАЛЕНИЕ (<i>Англоязычное руководство по эксплуатации с. 4-27)</i>)
СЧЕТЧИК <i>Англоязычное руководство по эксплуатации с. 4-28)</i>	ОТПЕЧАТАНО СТРАНИЦ (<i>Англоязычное руководство по эксплуатации с. 4-28)</i>)	
	ЦВЕТНОЙ (<i>Англоязычное руководство по эксплуатации с. 4-28)</i>)	
	МОНОХРОМНЫЙ (<i>Англоязычное руководство по эксплуатации с. 4-28)</i>)	

ПАРАМ. БУМАГИ <i>Англоязычное руководство по эксплуатации с. 4-29)</i>	РАЗМ. УН. ЛОТКА (<i>Англоязычное руководство по эксплуатации с. 4-29</i>)		
	ТИП УНИВ. ЛОТКА (<i>Англоязычное руководство по эксплуатации с. 4-30</i>)		
	РАЗМ. КАССЕТЫ 1 (<i>Англоязычное руководство по эксплуатации с. 4-31</i>)		
	РАЗМ. КАССЕТЫ 2 (<i>Англоязычное руководство по эксплуатации с. 4-31</i>)		
	РАЗМ. КАССЕТЫ 3 (<i>Англоязычное руководство по эксплуатации с. 4-31</i>)		
	РАЗМ. КАССЕТЫ 4 (<i>Англоязычное руководство по эксплуатации с. 4-31</i>)		
	ТИП КАССЕТЫ 1 (<i>Англоязычное руководство по эксплуатации с. 4-33</i>)		
	ТИП КАССЕТЫ 2 (<i>Англоязычное руководство по эксплуатации с. 4-33</i>)		
	ТИП КАССЕТЫ 3 (<i>Англоязычное руководство по эксплуатации с. 4-33</i>)		
	ТИП КАССЕТЫ 4 (<i>Англоязычное руководство по эксплуатации с. 4-33</i>)		
	НАСТР. ТИПА (<i>Англоязычное руководство по эксплуатации с. 4-34</i>)	ПЛОТН. БУМАГИ (<i>Англоязычное руководство по эксплуатации с. 4-35</i>)	
		ПУТЬ ДУПЛЕКСА (<i>Англоязычное руководство по эксплуатации с. 4-35</i>)	
	НАСТРОЙКА ТИПА СБРОСА (<i>Англоязычное руководство по эксплуатации с. 4-36</i>)		

ПАРАМ. ПЕЧАТИ Англоязычное руководство по эксплуатации с. 4-37)	ВЫБОР ПОДАЧИ (Англоязычное руководство по эксплуатации с. 4-37)		
	Автозам. кассеты (Англоязычное руководство по эксплуатации с. 4-38)		
	РЕЖ. ПОДАЧИ БУМ. (Англоязычное руководство по эксплуатации с. 4-38)		
	РЕЖИМ ДУПЛЕКСА (Англоязычное руководство по эксплуатации с. 4-39)		
	ЗАМЕЩЕНИЕ А4/LT (Англоязычное руководство по эксплуатации с. 4-41)		
	ЭМУЛЯЦИЯ (Англоязычное руководство по эксплуатации с. 4-41)	ОТЧЕТ ОБ ОШИБ. (Англоязычное руководство по эксплуатации с. 4-41)	
		РЕЖИМ ЦВЕТА (Англоязычное руководство по эксплуатации с. 4-42)	
	КАЧЕСТ. ПЕЧАТИ (Англоязычное руководство по эксплуатации с. 4-42)	РЕЖИМ ГЛЯНЦА (Англоязычное руководство по эксплуатации с. 4-42)	
		РЕЖИМ EcoPrint (Англоязычное руководство по эксплуатации с. 4-43)	
	УСТАН. СТРАНИЦЫ (Англоязычное руководство по эксплуатации с. 4-43)	КОПИИ (Англоязычное руководство по эксплуатации с. 4-44)	
		ОРИЕНТАЦИЯ (Англоязычное руководство по эксплуатации с. 4-44)	
		А4 ПО ШИРИНЕ (Англоязычное руководство по эксплуатации с. 4-44)	
		XPS ВП. ПО СТР. (Англоязычное руководство по эксплуатации с. 4-45)	
		РАЗМ. TIFF/JPEG (Англоязычное руководство по эксплуатации с. 4-45)	
Имя задания (Англоязычное руководство по эксплуатации с. 4-46)			

Сеть Англоязычное руководство по эксплуатации с. 4-47)	TCP/IP (Англоязычное руководство по эксплуатации с. 4-47)	DHCP (Англоязычное руководство по эксплуатации с. 4-48)
		Auto-IP (Англоязычное руководство по эксплуатации с. 4-48)
		IP-АДРЕС (Англоязычное руководство по эксплуатации с. 4-48)
		МАСКА ПОДСЕТИ (Англоязычное руководство по эксплуатации с. 4-49)
		ШЛЮЗ (Англоязычное руководство по эксплуатации с. 4-50)
		Vonjour (Англоязычное руководство по эксплуатации с. 4-50)
	TCP/IP (IPv6) (Англоязычное руководство по эксплуатации с. 4-51)	RA (Stateless) (Англоязычное руководство по эксплуатации с. 4-51)
		DHCPv6 (Англоязычное руководство по эксплуатации с. 4-51)
	Детали протокола (Англоязычное руководство по эксплуатации с. 4-52)	NetBEUI (Англоязычное руководство по эксплуатации с. 4-52)
		SNMPv3 (Англоязычное руководство по эксплуатации с. 4-52)
		FTP (сервер) (Англоязычное руководство по эксплуатации с. 4-53)
		SNMP (Англоязычное руководство по эксплуатации с. 4-53)
		SMTP (Англоязычное руководство по эксплуатации с. 4-53)
		POP3 (Англоязычное руководство по эксплуатации с. 4-53)
		Порт Raw (Англоязычное руководство по эксплуатации с. 4-54)
		LPD (Англоязычное руководство по эксплуатации с. 4-54)
	HTTP (Англоязычное руководство по эксплуатации с. 4-54)	
Перезапуск сети (Англоязычное руководство по эксплуатации с. 4-55)		

Опциональн. сеть <i>Англоязычное руководство по эксплуатации с. 4-56)</i>	ID (<i>Англоязычное руководство по эксплуатации с. 4-56)</i>		
	Пароль (<i>Англоязычное руководство по эксплуатации с. 4-56)</i>		
	TCP/IP (<i>Англоязычное руководство по эксплуатации с. 4-57)</i>	DHCP (<i>Англоязычное руководство по эксплуатации с. 4-48)</i>	
		Auto-IP (<i>Англоязычное руководство по эксплуатации с. 4-48)</i>	
		IP-АДРЕС (<i>Англоязычное руководство по эксплуатации с. 4-48)</i>	
		МАСКА ПОДСЕТИ (<i>Англоязычное руководство по эксплуатации с. 4-49)</i>	
		ШЛЮЗ (<i>Англоязычное руководство по эксплуатации с. 4-50)</i>	
		Вонjour (<i>Англоязычное руководство по эксплуатации с. 4-50)</i>	
		TCP/IP (IPv6) (<i>Англоязычное руководство по эксплуатации с. 4-57)</i>)	RA (Stateless) (<i>Англоязычное руководство по эксплуатации с. 4-51)</i>
	DHCPv6 (<i>Англоязычное руководство по эксплуатации с. 4-51)</i>		
	Netware (<i>Англоязычное руководство по эксплуатации с. 4-57)</i>		
	AppleTalk (<i>Англоязычное руководство по эксплуатации с. 4-58)</i>		
	IPSec (<i>Англоязычное руководство по эксплуатации с. 4-58)</i>		
	Интерфейс LAN (<i>Англоязычное руководство по эксплуатации с. 4-58)</i>		
	Фильтр MAC-адр. (<i>Англоязычное руководство по эксплуатации с. 4-59)</i>		
	Связь (<i>Англоязычное руководство по эксплуатации с. 4-59)</i>		
	Перезапуск сети (<i>Англоязычное руководство по эксплуатации с. 4-60)</i>		

ОБЩ. ПАР. УСТР. <i>Англоязычное руководство по эксплуатации с. 4-61)</i>	ЯЗЫК СООБЩЕНИЯ (<i>Англоязычное руководство по эксплуатации с. 4-61)</i>)	
	Установка даты (<i>Англоязычное руководство по эксплуатации с. 4-62)</i>)	Дата (ГГГГ/ММ/ДД) (<i>Англоязычное руководство по эксплуатации с. 4-63)</i>)
		Время (Час:мин:сек) (<i>Англоязычное руководство по эксплуатации с. 4-63)</i>)
		Формат даты (<i>Англоязычное руководство по эксплуатации с. 4-63)</i>)
		Часовой пояс (<i>Англоязычное руководство по эксплуатации с. 4-64)</i>)
		Летнее время (<i>Англоязычное руководство по эксплуатации с. 4-64)</i>)
	СИГНАЛ (<i>Англоязычное руководство по эксплуатации с. 4-64)</i>)	ПОДТВЕРЖДЕНИЕ КЛЮЧА (<i>Англоязычное руководство по эксплуатации с. 4-64)</i>)
		КОНЕЦ ЗАДАНИЯ (<i>Англоязычное руководство по эксплуатации с. 4-65)</i>)
		ГОТОВ (<i>Англоязычное руководство по эксплуатации с. 4-65)</i>)
		ОШИБКА (<i>Англоязычное руководство по эксплуатации с. 4-65)</i>)
	РЕЖ. РАМ ДИСКА (<i>Англоязычное руководство по эксплуатации с. 4-66)</i>)	РАЗМ. РАМ ДИСКА (<i>Англоязычное руководство по эксплуатации с. 4-66)</i>)
		SSD (<i>Англоязычное руководство по эксплуатации с. 4-67)</i>)
	ОБРАБ. ОШИБОК (<i>Англоязычное руководство по эксплуатации с. 4-68)</i>)	ДУПЛЕКС (<i>Англоязычное руководство по эксплуатации с. 4-68)</i>)
		НЕСООТВ. БУМАГИ (<i>Англоязычное руководство по эксплуатации с. 4-68)</i>)
		УН. ЛОТ. ПУСТ. (<i>Англоязычное руководство по эксплуатации с. 4-69)</i>)

	ТАЙМЕР (Англоязычное руководство по эксплуатации с. 4-69)	АВТОСБРОС ПАНЕЛИ (Англоязычное руководство по эксплуатации с. 4-70)
		ТАЙМЕР СБРОСА ПАНЕЛИ (Англоязычное руководство по эксплуатации с. 4-70)
		Таймер мал. мощ. (Англоязычное руководство по эксплуатации с. 4-71)
		ТАЙМЕР РЕЖИМА ОЖИДАНИЯ (Англоязычное руководство по эксплуатации с. 4-71)
		АВТОСБРОС ОШИБКИ (Англоязычное руководство по эксплуатации с. 4-72)
		ТАЙМЕР СБРОСА ОШИБКИ (Англоязычное руководство по эксплуатации с. 4-72)
		ВРЕМЯ ОЖИДАНИЯ ПОДАЧИ (Англоязычное руководство по эксплуатации с. 4-73)
Уров. ожид. уст. (Англоязычное руководство по эксплуатации с. 4-73)		Уровень сна (Англоязычное руководство по эксплуатации с. 4-75)
		СЕТЬ (Англоязычное руководство по эксплуатации с. 4-74)
Сигн.уров.тонера (Англоязычное руководство по эксплуатации с. 4-77)		Выкл./вкл. (Англоязычное руководство по эксплуатации с. 4-78)
		Сигн.уров.тонера (Англоязычное руководство по эксплуатации с. 4-78)

БЕЗОПАСНОСТЬ <i>Англоязычное руководство по эксплуатации с. 4-78)</i>	БЛОКИР. ИНТЕРФ. <i>(Англоязычное руководство по эксплуатации с. 4-80)</i>	<i>Хост USB (Англоязычное руководство по эксплуатации с. 4-80)</i>
		<i>УСТР-ВО USB (Англоязычное руководство по эксплуатации с. 4-80)</i>
		<i>ИНТ-С.ДОП.УСТР (Англоязычное руководство по эксплуатации с. 4-81)</i>
		<i>Устр. хран. USB (Англоязычное руководство по эксплуатации с. 4-81)</i>
	<i>WSD Печать (Англоязычное руководство по эксплуатации с. 4-81)</i>	
	<i>Enhanced WSD (Англоязычное руководство по эксплуатации с. 4-81)</i>	
	<i>EnhancedWSD(SSL) (Англоязычное руководство по эксплуатации с. 4-82)</i>	
	<i>IPP (Англоязычное руководство по эксплуатации с. 4-82)</i>	
	СЕРВЕР SSL <i>(Англоязычное руководство по эксплуатации с. 4-83)</i>	<i>DES (Англоязычное руководство по эксплуатации с. 4-83)</i>
		<i>3DES (Англоязычное руководство по эксплуатации с. 4-83)</i>
		<i>AES (Англоязычное руководство по эксплуатации с. 4-84)</i>
		<i>IPP over SSL (Англоязычное руководство по эксплуатации с. 4-84)</i>
		<i>HTTPS (Англоязычное руководство по эксплуатации с. 4-84)</i>
	<i>IPSec (Англоязычное руководство по эксплуатации с. 4-85)</i>	
	ThinPrint <i>(Англоязычное руководство по эксплуатации с. 4-85)</i>	<i>ThinPrint over SSL (Англоязычное руководство по эксплуатации с. 4-86)</i>
<i>Интерфейс LAN (Англоязычное руководство по эксплуатации с. 4-86)</i>		
<i>УРОВ. БЕЗОПАСН. (Англоязычное руководство по эксплуатации с. 4-86)</i>		

УЧЕТ ЗАДАНИЙ <i>Англоязычное руководство по эксплуатации с. 4-87)</i>	УЧЕТ ЗАДАНИЙ (<i>Англоязычное руководство по эксплуатации с. 4-88)</i>)	
	ВЫБРАТЬ СЧЕТ <i>(Англоязычное руководство по эксплуатации с. 4-89)</i>	СЧЕТЧИК (<i>Англоязычное руководство по эксплуатации с. 4-89)</i>)
		СЧЕТЧИК ЦВЕТН. (<i>Англоязычное руководство по эксплуатации с. 4-89)</i>)
		ОГРАНИЧЕНИЕ (<i>Англоязычное руководство по эксплуатации с. 4-90)</i>)
		ЦВЕТОВОЕ ОГРАНИЧЕН. (<i>Англоязычное руководство по эксплуатации с. 4-90)</i>)
		МАКС. ОБЪЕМ (<i>Англоязычное руководство по эксплуатации с. 4-90)</i>)
		МАКС. ЦВЕТНОЙ ВЫХОД (<i>Англоязычное руководство по эксплуатации с. 4-91)</i>)
		СБРОС СЧЕТЧ. (<i>Англоязычное руководство по эксплуатации с. 4-91)</i>)
	ДОБАВИТЬ СЧЕТ (<i>Англоязычное руководство по эксплуатации с. 4-91)</i>)	
	УДАЛИТЬ СЧЕТ (<i>Англоязычное руководство по эксплуатации с. 4-92)</i>)	
ПЕЧАТЬ СПИСКА УЧЕТА ЗАДАНИЙ (<i>Англоязычное руководство по эксплуатации с. 4-92)</i>)		
Примен. огран. (<i>Англоязычное руководство по эксплуатации с. 4-93)</i>)		
Неизв. ид.задан. (<i>Англоязычное руководство по эксплуатации с. 4-93)</i>)		
АДМИНИСТРАТОР <i>Англоязычное руководство по эксплуатации с. 4-97)</i>	ИЗМЕНИТЬ ID (<i>Англоязычное руководство по эксплуатации с. 4-95)</i>)	
	ИЗМЕНИТЬ ПАРОЛЬ (<i>Англоязычное руководство по эксплуатации с. 4-95)</i>)	

НАСТРОЙКА/ ОБСЛУЖИВАНИЕ <i>Англоязычное руководство по эксплуатации с. 4-97)</i>	КАЛИБРОВКА ЦВЕТА (<i>Англоязычное руководство по эксплуатации с. 4-97</i>)	
	ОБЫЧНАЯ РЕГИСТРАЦИЯ <i>Англоязычное руководство по эксплуатации с. 4-97)</i>	ПЕЧАТАТЬ ДИАГРАММУ РЕГИСТРАЦИИ <i>(Англоязычное руководство по эксплуатации с. 4-98)</i>
		НАСТР. ПУРП. (<i>Англоязычное руководство по эксплуатации с. 4-99</i>)
		НАСТР. ГОЛУБОЙ (<i>Англоязычное руководство по эксплуатации с. 4-100</i>)
		НАСТР. ЖЕЛТЫЙ (<i>Англоязычное руководство по эксплуатации с. 4-100</i>)
	ИНФОРМАЦИЯ О РЕГИСТРАЦИИ <i>(Англоязычное руководство по эксплуатации с. 4-100)</i>	ПЕЧАТАТЬ ДИАГРАММУ РЕГИСТРАЦИИ <i>(Англоязычное руководство по эксплуатации с. 4-101)</i>
		М 12345 3 (НАСТР. ПУРП.) (<i>Англоязычное руководство по эксплуатации с. 4-102</i>)
		С 12345 3 (НАСТР. ГОЛУБОЙ) <i>(Англоязычное руководство по эксплуатации с. 4-103)</i>
		У 12345 3 (НАСТР. ЖЕЛТЫЙ) <i>(Англоязычное руководство по эксплуатации с. 4-103)</i>
	ПЕРЕЗАПУСК ПРИНТЕРА (<i>Англоязычное руководство по эксплуатации с. 4-104</i>)	
	ОБСЛУЖИВАНИЕ <i>(Англоязычное руководство по эксплуатации с. 4-104)</i>	ПЕЧАТЬ СТРАНИЦЫ СОСТОЯНИЯ <i>(Англоязычное руководство по эксплуатации с. 4-104)</i>
		ПЕЧАТЬ СТРАНИЦЫ СОСТОЯНИЯ СЕТИ <i>(Англоязычное руководство по эксплуатации с. 4-105)</i>
		Параметр печати Страница сост. сети <i>(Англоязычное руководство по эксплуатации с. 4-105)</i>
		ПЕЧАТЬ ПРОБНОЙ СТРАНИЦЫ <i>(Англоязычное руководство по эксплуатации с. 4-105)</i>
		ОБСЛУЖИВАНИЕ (<i>Англоязычное руководство по эксплуатации с. 4-106</i>)
		DEV-CLN (<i>Англоязычное руководство по эксплуатации с. 4-106</i>)
		LSU (<i>Англоязычное руководство по эксплуатации с. 4-107</i>)
БАРАБАН (<i>Англоязычное руководство по эксплуатации с. 4-107</i>)		
Altitude Adj. (<i>Англоязычное руководство по эксплуатации с. 4-107</i>)		
МС (<i>Англоязычное руководство по эксплуатации с. 4-108</i>)		
Дополнит. функция (<i>Англоязычное руководство по эксплуатации с. 4-108</i>)		

Правовая информация и правила техники безопасности



ВНИМАНИЕ! МЫ НЕ НЕСЕМ ОТВЕТСТВЕННОСТЬ НИ ЗА КАКИЕ ПОВРЕЖДЕНИЯ, ПРИЧИНОЙ КОТОРЫХ СТАЛА НЕПРАВИЛЬНАЯ УСТАНОВКА АППАРАТА.

Примечание относительно программного обеспечения

ПРОГРАММНОЕ ОБЕСПЕЧЕНИЕ, ИСПОЛЬЗУЕМОЕ В НАСТОЯЩЕМ ПРИНТЕРЕ, ДОЛЖНО ПОДДЕРЖИВАТЬ ЕГО РЕЖИМ ЭМУЛЯЦИИ. Настройки принтера, установленные на заводе изготовителем, позволяют эмулировать язык управления печатью (PCL).

Примечание

Информация в данном руководстве может быть изменена без предварительного уведомления. В последующие редакции руководства могут быть добавлены дополнительные страницы. Заранее приносим извинения за возможные технические неточности или типографические ошибки в настоящей редакции руководства.

Изготовитель не несет ответственности ни за какие несчастные случаи, произошедшие в то время, когда пользователь следовал инструкциям, изложенным в данном руководстве. Мы не несем ответственности ни за какие дефекты в микропрограммном обеспечении принтера (содержании его постоянной памяти).

Настоящее руководство, все материалы, приобретаемые или поставляемые с данным аппаратом или связанные с его продажей, защищены авторскими правами. Все права защищены. Копирование или какое-либо иное воспроизводство настоящего руководства полностью или частично, а также любых материалов, являющихся предметом авторского права, без предварительного письменного разрешения корпорации KYOCERA Document Solutions Inc. запрещено. Во всех копиях настоящего руководства в целом или какой-либо его части и во всех материалах, являющихся предметом авторского права, должны содержаться примечания о защите авторских прав, имеющиеся в оригинальных материалах.

Торговые марки

- PRESCRIBE и ECOSYS являются зарегистрированными торговыми марками корпорации Kyocera Corporation.
- KPDL является торговой маркой Kyocera Corporation.
- Microsoft, Windows, Windows XP, Windows Server 2003, Windows Vista, Windows Server 2008, Windows 7, Windows Server 2012, Windows 8 и Internet Explorer являются зарегистрированными торговыми марками или торговыми марками Microsoft Corporation в США и (или) других странах.
- PCL является торговой маркой Hewlett-Packard Company.
- Adobe Acrobat, Adobe Reader и PostScript являются торговыми марками Adobe Systems, Incorporated.
- Ethernet является зарегистрированной торговой маркой Xerox Corporation.

-
- NetWare является зарегистрированной торговой маркой корпорации Novell, Inc.
 - PowerPC является зарегистрированной торговой маркой корпорации International Business Machines Corporation.
 - AppleTalk, Bonjour, Macintosh и Mac OS являются торговыми марками Apple Inc., зарегистрированными в США и других странах.
 - Все шрифты европейских языков, инсталлированные в этом аппарате, используются согласно лицензионному соглашению с Monotype Imaging Inc.
 - Helvetica, Palatino и Times являются зарегистрированными торговыми марками Linotype GmbH.
 - ITC Avant Garde Gothic, ITC Bookman, ITC ZapfChancery и ITC ZapfDingbats являются зарегистрированными торговыми марками International Typeface Corporation.
 - В данном аппарате инсталлированы шрифты UFST™ MicroType® фирмы Monotype Imaging Inc.
 - AirPrint и логотип AirPrint являются торговыми марками Apple Inc.
 - iOS является торговой маркой или зарегистрированной торговой маркой Cisco в США и других странах и используется по лицензии Apple Inc.
 - ThinPrint — товарный знак Cortado AG в Германии и других странах.

Все остальные торговые марки и названия продуктов, упомянутые в настоящем руководстве, являются зарегистрированными торговыми марками или торговыми марками соответствующих компаний. Обозначения ™ и ® не используются в данном руководстве по эксплуатации.

Лицензионные соглашения

Подтверждение торговых марок шрифтов

Все встроенные шрифты принтера лицензированы корпорацией Monotype Imaging Inc.

Helvetica, Palatino и Times — зарегистрированные торговые марки Linotype-Hell AG. ITC Avant Garde Gothic, ITC Bookman, ITC ZapfChancery и ITC Zapf Dingbats — зарегистрированные торговые марки корпорации International Typeface.

Monotype Imaging License Agreement

- 1 “Software” shall mean the digitally encoded, machine readable, scalable outline data as encoded in a special format as well as the UFST Software.
- 2 You agree to accept a non-exclusive license to use the Software to reproduce and display weights, styles and versions of letters, numerals, characters and symbols (“Typefaces”) solely for your own customary business or personal purposes at the address stated on the registration card you return to Monotype Imaging. Under the terms of this License Agreement, you have the right to use the Fonts on up to three printers. If you need to have access to the fonts on more than three printers, you need to acquire a multi-user license agreement which can be obtained from Monotype Imaging. Monotype Imaging retains all rights, title and interest to the Software and Typefaces and no rights are granted to you other than a License

to use the Software on the terms expressly set forth in this Agreement.

- 3** To protect proprietary rights of Monotype Imaging, you agree to maintain the Software and other proprietary information concerning the Typefaces in strict confidence and to establish reasonable procedures regulating access to and use of the Software and Typefaces.
- 4** You agree not to duplicate or copy the Software or Typefaces, except that you may make one backup copy. You agree that any such copy shall contain the same proprietary notices as those appearing on the original.
- 5** This License shall continue until the last use of the Software and Typefaces, unless sooner terminated. This License may be terminated by Monotype Imaging if you fail to comply with the terms of this License and such failure is not remedied within thirty (30) days after notice from Monotype Imaging. When this License expires or is terminated, you shall either return to Monotype Imaging or destroy all copies of the Software and Typefaces and documentation as requested.
- 6** You agree that you will not modify, alter, disassemble, decrypt, reverse engineer or decompile the Software.
- 7** Monotype Imaging warrants that for ninety (90) days after delivery, the Software will perform in accordance with Monotype Imaging-published specifications, and the diskette will be free from defects in material and workmanship. Monotype Imaging does not warrant that the Software is free from all bugs, errors and omissions.
- 8** THE PARTIES AGREE THAT ALL OTHER WARRANTIES, EXPRESSED OR IMPLIED, INCLUDING WARRANTIES OF FITNESS FOR A PARTICULAR PURPOSE AND MERCHANTABILITY, ARE EXCLUDED.
- 9** Your exclusive remedy and the sole liability of Monotype Imaging in connection with the Software and Typefaces is repair or replacement of defective parts, upon their return to Monotype Imaging.
- 10** IN NO EVENT WILL MONOTYPE IMAGING BE LIABLE FOR LOST PROFITS, LOST DATA, OR ANY OTHER INCIDENTAL OR CONSEQUENTIAL DAMAGES, OR ANY DAMAGES CAUSED BY ABUSE OR MISAPPLICATION OF THE SOFTWARE AND TYPEFACES.
- 11** Massachusetts U.S.A. law governs this Agreement.
- 12** You shall not sublicense, sell, lease, or otherwise transfer the Software and/or Typefaces without the prior written consent of Monotype Imaging.
- 13** Use, duplication or disclosure by the Government is subject to restrictions as set forth in the Rights in Technical Data and Computer Software clause at FAR 252-227-7013, subdivision (b)(3)(ii) or subparagraph (c)(1)(ii), as appropriate. Further use, duplication or disclosure is subject to restrictions applicable to restricted rights software as set forth in FAR 52.227-19 (c)(2).
- 14** YOU ACKNOWLEDGE THAT YOU HAVE READ THIS AGREEMENT, UNDERSTAND IT, AND AGREE TO BE BOUND BY ITS TERMS AND CONDITIONS. NEITHER PARTY SHALL BE BOUND BY ANY STATEMENT OR REPRESENTATION NOT CONTAINED IN THIS AGREEMENT. NO CHANGE IN THIS AGREEMENT IS EFFECTIVE UNLESS WRITTEN AND SIGNED BY PROPERLY AUTHORIZED REPRESENTATIVES OF EACH PARTY. BY OPENING THIS DISKETTE PACKAGE, YOU AGREE TO ACCEPT THE TERMS AND CONDITIONS OF THIS AGREEMENT.

GPL/LGPL

Данное изделие содержит программное обеспечение GPL (<http://www.gnu.org/licenses/gpl.html>) и (или) LGPL (<http://www.gnu.org/licenses/lgpl.html>), входящее в состав прошивки. Существует возможность получить исходный код, а также разрешается копировать, перераспределять и изменять его в соответствии с условиями GPL/LGPL. Для получения дополнительной информации, в том числе о доступности исходного кода, посетите веб-сайт <http://www.kyoceradocumentsolutions.com/gpl/>.

OpenSSL License

Copyright © 1998-2006 The OpenSSL Project. All rights reserved.

Redistribution and use in source and binary forms, with or without modification, are permitted provided that the following conditions are met:

- 1 Redistributions of source code must retain the above copyright notice, this list of conditions and the following disclaimer.
- 2 Redistributions in binary form must reproduce the above copyright notice, this list of conditions and the following disclaimer in the documentation and/or other materials provided with the distribution.
- 3 All advertising materials mentioning features or use of this software must display the following acknowledgment:
"This product includes software developed by the OpenSSL Project for use in the OpenSSL Toolkit. (<http://www.openssl.org/>)"
- 4 The names "OpenSSL Toolkit" and "OpenSSL Project" must not be used to endorse or promote products derived from this software without prior written permission.
For written permission, please contact openssl-core@openssl.org.
- 5 Products derived from this software may not be called "OpenSSL" nor may "OpenSSL" appear in their names without prior written permission of the OpenSSL Project.
- 6 Redistributions of any form whatsoever must retain the following acknowledgment: "This product includes software developed by the OpenSSL Project for use in the OpenSSL Toolkit (<http://www.openssl.org/>)"

THIS SOFTWARE IS PROVIDED BY THE OpenSSL PROJECT "AS IS" AND ANY EXPRESSED OR IMPLIED WARRANTIES, INCLUDING, BUT NOT LIMITED TO, THE IMPLIED WARRANTIES OF MERCHANTABILITY AND FITNESS FOR A PARTICULAR PURPOSE ARE DISCLAIMED. IN NO EVENT SHALL THE OpenSSL PROJECT OR ITS CONTRIBUTORS BE LIABLE FOR ANY DIRECT, INDIRECT, INCIDENTAL, SPECIAL, EXEMPLARY, OR CONSEQUENTIAL DAMAGES (INCLUDING, BUT NOT LIMITED TO, PROCUREMENT OF SUBSTITUTE GOODS OR SERVICES; LOSS OF USE, DATA, OR PROFITS; OR BUSINESS INTERRUPTION) HOWEVER CAUSED AND ON ANY THEORY OF LIABILITY, WHETHER IN CONTRACT, STRICT LIABILITY, OR TORT (INCLUDING NEGLIGENCE OR OTHERWISE) ARISING IN ANY WAY OUT OF THE USE OF THIS SOFTWARE, EVEN IF ADVISED OF THE POSSIBILITY OF SUCH DAMAGE.

Original SSLeay License

Copyright © 1995-1998 Eric Young (ey@cryptsoft.com) All rights reserved.

This package is an SSL implementation written by Eric Young (eay@cryptsoft.com). The implementation was written so as to conform with Netscapes SSL.

This library is free for commercial and non-commercial use as long as the following conditions are adhered to. The following conditions apply to all code found in this distribution, be it the RC4, RSA, lhash, DES, etc., code; not just the SSL code. The SSL documentation included with this distribution is covered by the same copyright terms except that the holder is Tim Hudson (tjh@cryptsoft.com).

Copyright remains Eric Young's, and as such any Copyright notices in the code are not to be removed.

If this package is used in a product, Eric Young should be given attribution as the author of the parts of the library used.

This can be in the form of a textual message at program startup or in documentation (online or textual) provided with the package.

Redistribution and use in source and binary forms, with or without modification, are permitted provided that the following conditions are met:

- 1 Redistributions of source code must retain the copyright notice, this list of conditions and the following disclaimer.
- 2 Redistributions in binary form must reproduce the above copyright notice, this list of conditions and the following disclaimer in the documentation and/or other materials provided with the distribution.
- 3 All advertising materials mentioning features or use of this software must display the following acknowledgement:
"This product includes cryptographic software written by Eric Young (eay@cryptsoft.com)"
The word 'cryptographic' can be left out if the routines from the library being used are not cryptographic related :-).
- 4 If you include any Windows specific code (or a derivative thereof) from the apps directory (application code) you must include an acknowledgement:
"This product includes software written by Tim Hudson (tjh@cryptsoft.com)"

THIS SOFTWARE IS PROVIDED BY ERIC YOUNG "AS IS" AND ANY EXPRESS OR IMPLIED WARRANTIES, INCLUDING, BUT NOT LIMITED TO, THE IMPLIED WARRANTIES OF MERCHANTABILITY AND FITNESS FOR A PARTICULAR PURPOSE ARE DISCLAIMED. IN NO EVENT SHALL THE AUTHOR OR CONTRIBUTORS BE LIABLE FOR ANY DIRECT, INDIRECT, INCIDENTAL, SPECIAL, EXEMPLARY, OR CONSEQUENTIAL DAMAGES (INCLUDING, BUT NOT LIMITED TO, PROCUREMENT OF SUBSTITUTE GOODS OR SERVICES; LOSS OF USE, DATA, OR PROFITS; OR BUSINESS INTERRUPTION) HOWEVER CAUSED AND ON ANY THEORY OF LIABILITY, WHETHER IN CONTRACT, STRICT LIABILITY, OR TORT (INCLUDING NEGLIGENCE OR OTHERWISE) ARISING IN ANY WAY OUT OF THE USE OF THIS SOFTWARE, EVEN IF ADVISED OF THE POSSIBILITY OF SUCH DAMAGE.

The licence and distribution terms for any publically available version or derivative of this code cannot be changed. i.e. this code cannot simply be copied and put under another distribution licence [including the GNU Public Licence.]

Compliance and Conformity

This equipment has been tested and found to comply with the limits for a Class B digital device, pursuant to Part 15 of the FCC Rules. These limits are designed to provide reasonable protection against harmful interference in a residential installation. This equipment generates, uses and can radiate radio frequency energy and, if not installed and used in accordance with the instructions, may cause harmful interference to radio communications. However, there is no guarantee that interference will not occur in a particular installation. If this equipment does cause harmful interference to radio or television reception, which can be determined by turning the equipment off and on, the user is encouraged to try to correct the interference by one or more of the following measures:

- Reorient or relocate the receiving antenna.
- Increase the separation between the equipment and receiver.
- Connect the equipment into an outlet on a circuit different from that to which the receiver is connected.
- Consult the dealer or an experienced radio/TV technician for help.
- The use of a non-shielded interface cable with the referenced device is prohibited.

CAUTION — The changes or modifications not expressly approved by the party responsible for compliance could void the user's authority to operate the equipment.

This device complies with Part 15 of FCC Rules and RSS-Gen of IC Rules.

Operation is subject to the following two conditions; (1) this device may not cause interference, and (2) this device must accept any interference, including interference that may cause undesired operation of the device.

* The above warning is valid only in the United States of America.

Интерфейсные разъемы

ВАЖНО! Перед подсоединением или отсоединением интерфейсного кабеля убедитесь, что питание принтера отключено. Для защиты внутренних электронных частей принтера от статического электричества, которое может поступать от интерфейсных разъемов, закройте каждый разъем поставляемым защитным колпачком.



Примечание Используйте экранированные интерфейсные кабели.

CDRH Regulations

The Center for Devices and Radiological Health (CDRH) of the U.S. Food and Drug Administration implemented regulations for laser products on August 2, 1976. These regulations apply to laser products manufactured after August 1, 1976. Compliance is mandatory for products marketed in the United States. A label indicating compliance with the CDRH regulations must be attached to laser products marketed in the United States.

Canadian Department of Communications Compliance Statement

This Class B digital apparatus complies with Canadian ICES-003.

Avis de conformité aux normes du ministère des Communications du Canada

Cet appareil numérique de la classe B est conforme à la norme NMB-003 du Canada.

Функция управления энергосбережением

Данный аппарат оснащен режимом **малой мощности**, в котором по истечении определенного времени с момента последнего действия устройства снижается его энергопотребление, а также **режимом ожидания**, в котором функции печати остаются в состоянии готовности к применению, но энергопотребление снижается до минимума, если в течение заданного промежутка времени с устройством не выполняются никакие действия.

Режим малой мощности

Устройство автоматически переходит в режим малой мощности по истечении 1 минуты с момента последнего действия с ним. Длительность простоя до перехода в режим малой мощности может быть увеличена. Для получения дополнительной информации см. раздел *Low Power Timer (Low Power Mode timer timeout time)* в *англоязычном руководстве по эксплуатации, с. 4-71*.

Режим ожидания

Аппарат автоматически переходит в режим ожидания по истечении 15 минут с момента последнего его использования. Длительность простоя до перехода в режим ожидания может быть увеличена. Для получения дополнительной информации см. раздел *Sleep Timer (Sleep timer timeout time)* в *руководстве по эксплуатации на английском языке, с. 4-71*.

Функция автоматической двусторонней печати

Для данного аппарата двусторонняя печать является стандартной функцией. Например, двусторонняя печать на один лист двух односторонних оригиналов позволяет сократить расход бумаги. Для получения более подробной информации см. *Duplex (Duplex printing)* в *руководстве по эксплуатации на английском языке, с. 4-39*.

Печать в двустороннем режиме позволяет уменьшить расход бумаги и способствует сохранению лесных ресурсов. Использование режима двусторонней печати также приводит к уменьшению закупок бумаги и, следовательно, к снижению расходов. Рекомендуется использовать указанный режим по умолчанию в аппаратах, поддерживающих функцию двусторонней печати.

Экономия ресурсов — бумага

В целях сохранения и рационального использования лесных ресурсов рекомендуется использовать переработанную, а также первичную бумагу, сертифицированную в соответствии с программами рационального использования природных ресурсов или снабженную общепризнанной экологической маркировкой, соответствующей стандарту EN 12281:2002*¹ или эквивалентному стандарту качества.

Данный аппарат также поддерживает печать на бумаге плотностью 64 г/м². Использование указанной бумаги, на изготовление которой расходуется меньше сырья, вносит дополнительный вклад в сохранение лесных ресурсов.

*1: EN12281:2002 "Бумага для печати и офиса — Требования к офисной бумаге, предназначенной для получения изображений с помощью сухого тонера"

Более подробную информацию по рекомендуемым типам бумаги можно получить у представителя сервисной службы или у торгового представителя.

Преимущества использования функции "управления режимом питания" для окружающей среды

Для снижения энергопотребления в случае простоя аппарат оснащен функцией управления режимом питания, которая автоматически активирует энергосберегающий режим, если аппарат не используется в течение определенного времени.

Несмотря на то, что для возврата аппарата из энергосберегающего режима в режим READY потребуется определенное время, это может существенно снизить энергопотребление. При работе с аппаратом с включенной функцией времени активации энергосберегающего режима рекомендуется задавать настройки таймера по умолчанию.

Программа Energy Star (ENERGY STAR®)



Наша компания, являющаяся участником международной программы Energy Star, заявляет, что данный продукт соответствует стандартам, утвержденным указанной программой.

ENERGY STAR® является добровольной программой эффективного энергопотребления, целью которой является разработка и распространение изделий с высокими показателями энергосбережения, что способствует предотвращению глобального потепления. Приобретая изделия, отвечающие критериям ENERGY STAR®, пользователи могут внести вклад в уменьшение выбросов парниковых газов при использовании изделия и сократить расходы на энергоресурсы.

EN ISO 7779.

Der höchste Schalldruckpegel beträgt 70 dB (A) oder weniger gemäß EN ISO 7779.

EK1-ITB 2000

Das Gerät ist nicht für die Benutzung im unmittelbaren Gesichtsfeld am Bildschirmarbeitsplatz vorgesehen. Um störende Reflexionen am Bildschirmarbeitsplatz zu vermeiden, darf dieses Produkt nicht im unmittelbaren Gesichtsfeld platziert werden.

Условные обозначения по технике безопасности в этом руководстве

Разделы настоящего руководства и компоненты аппарата, отмеченные специальными предупреждающими символами, призваны обратить внимание пользователя на возможную опасность как для него самого, так и для других людей или окружающих объектов, связанную с эксплуатацией данного аппарата, а также обеспечить правильную и безопасную его эксплуатацию. Символы и их описания приведены ниже.



ПРЕДУПРЕЖДЕНИЕ! Предупреждает о возможности получения тяжелой травмы или даже гибели при недостаточном внимании или несоблюдении соответствующих правил.



ВНИМАНИЕ! Предупреждает о возможности получения травмы или механического повреждения аппарата при недостаточном внимании или несоблюдении соответствующих правил.

Символы

Символ \triangle показывает, что соответствующий раздел включает в себя предупреждения относительно безопасности. Знаки внутри символа призваны привлечь внимание пользователя.



.... [Общее предупреждение]



.... [Предупреждение об опасности поражения электрическим током]



.... [Предупреждение о высокой температуре]

Символ \otimes указывает, что соответствующий раздел содержит информацию о запрещенных действиях. Внутри символа приводится условное обозначение запрещенного действия.



.... [Предупреждение о запрещенном действии]



.... [Разборка запрещена]

Символ \bullet указывает, что соответствующий раздел содержит информацию о действиях, которые нужно выполнить. Внутри символа приводится условное обозначение обязательного действия.



.... [Уведомление об обязательном действии]



.... [Извлеките вилку шнура питания из сетевой розетки]



.... [Подключайте аппарат только к заземленной розетке]

Если предупреждения по технике безопасности в данном руководстве напечатаны неразборчиво или в случае потери самого руководства, обратитесь к представителю сервисной службы и закажите новое руководство (услуга платная).

Окружающая среда

Аппарат предназначен для эксплуатации в следующих условиях окружающей среды:

- Температура: от 10 до 32,5° C
- Влажность: от 15 до 80%

Неблагоприятные условия окружающей среды могут отрицательно сказаться на качестве изображения. При размещении аппарата избегайте его установки в следующих местах.

- Вблизи окна или в местах, где на него будут попадать прямые солнечные лучи;
- В местах, подверженных вибрации.
- В местах с резкими перепадами температуры.
- В местах, находящихся по действием прямых потоков горячего или холодного воздуха.
- Избегайте мест с плохой вентиляцией.

При перемещении аппарата после установки непрочный материал пола может быть поврежден роликами.

Во время печати происходит выделение небольшого количества озона, но это не может отрицательно сказаться на здоровье человека. Однако, если использовать аппарат в течение длительного времени в помещении с плохой вентиляцией или печатать большое количество копий, по помещению может распространиться неприятный запах. Для обеспечения оптимальных условий при печати рекомендуется хорошо проветривать помещение.

Меры предосторожности при работе с тонером

- **Не** предпринимайте попыток сжечь компоненты аппарата, содержащие тонер. Искры при горении могут стать причиной ожогов.
- **Никогда** не открывайте компоненты аппарата, содержащие тонер.
- **Не** вдыхайте тонер.
- При попадании тонера на руки **не** касайтесь ими глаз или рта. Смойте тонер с рук.
- Проконсультируйтесь с сервисной организацией относительно порядка утилизации использованных контейнеров для тонера или утилизируйте их в соответствии с федеральными, региональными и местными правилами и нормами.

О данном руководстве по эксплуатации

Настоящее руководство по эксплуатации включает следующие главы.

Глава 1 — Компоненты аппарата

В главе приведены названия компонентов принтера.

Глава 2 — Операции печати

Здесь поясняется, как выполнить печать с вашей рабочей станции.

Глава 3 — Обслуживание

В главе описаны процедуры замены контейнера с тонером и ухода за принтером.

Глава 4 — Устранение неисправностей


Глава посвящена устранению возможных неисправностей, например, застревания бумаги.

Приложение

Содержит список технических характеристик аппарата.

Условные обозначения

В руководстве используются следующие условные обозначения.

Условное обозначение	Описание	Пример
Курсив	Используется для выделения ключевого слова, фразы или источника дополнительной информации.	Порядок замены контейнера с тонером см. <i>Замена контейнера для тонера на стр. 5-2.</i>
Жирный шрифт	Используется для обозначения кнопок в программном обеспечении.	Для начала печати нажмите ОК .
Жирный со скобками	Используется для обозначения кнопок панели управления.	Нажмите [GO] , чтобы возобновить печать.
Примечание	Предоставляет дополнительную полезную информацию о функции или режиме.	 Примечание Уточните настройки сетевого адреса у сетевого администратора.
Важно	Используется для предоставления важной информации.	ВАЖНО! Проверьте, что бумага не сложена, не смята и не порвана.
Внимание	Предостережениями называются утверждения, обращающие внимание пользователя на опасность <i>механического</i> повреждения в результате какого-либо действия.	ВНИМАНИЕ! Не вынимайте кассету, держа аппарат спереди.
Предупреждение	Призвано обратить внимание пользователей на опасность получения <i>травмы</i> .	ПРЕДУПРЕЖДЕНИЕ В отсеке загрузчика высокое напряжение.

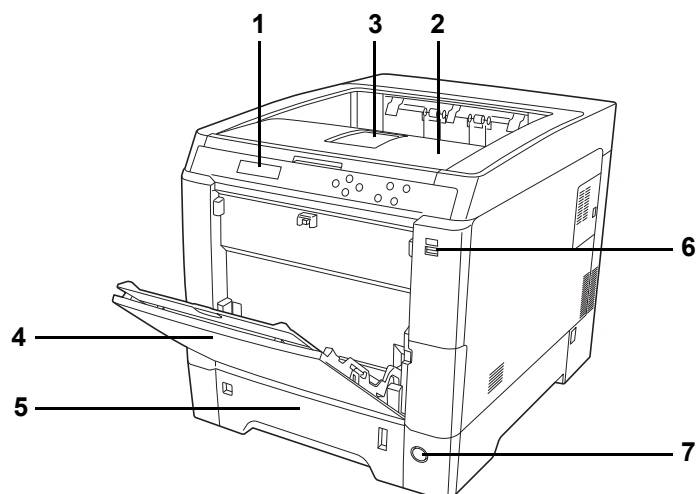
1 Компоненты аппарата

Глава содержит объяснения и рисунки, знакомящие пользователя с компонентами аппарата и их функциями. Для правильной работы и оптимальной производительности аппарата постарайтесь запомнить названия его компонентов и их функции.

В этой главе рассматриваются следующие темы.

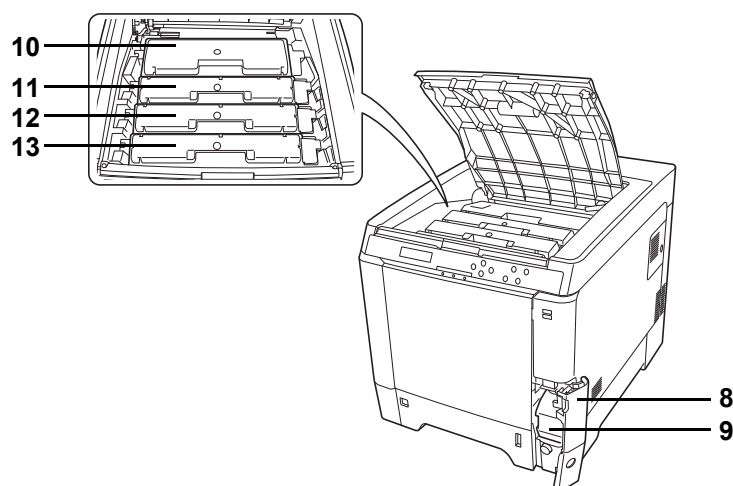
Компоненты фронтальной части принтера	1-2
Внутренние компоненты	1-2
Компоненты задней части принтера	1-3
Панель управления	1-4

Компоненты фронтальной части принтера

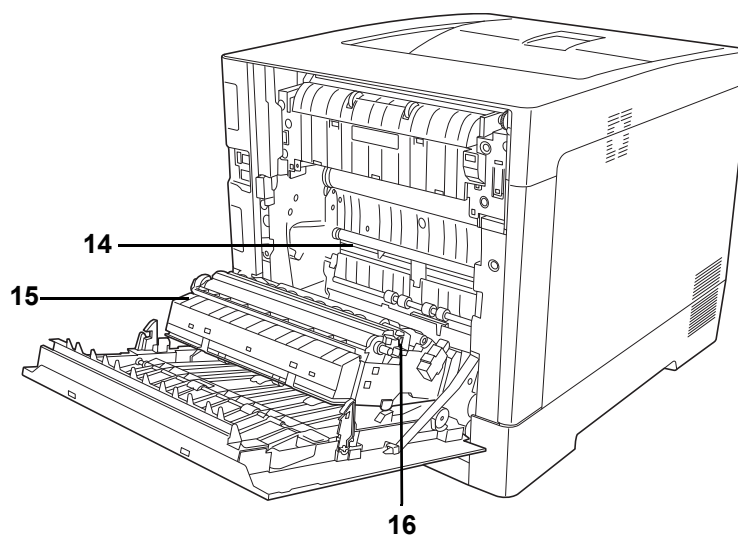


- 1 Панель управления
- 2 Верхняя крышка (верхний лоток)
- 3 Стопор бумаги
- 4 Универсальный лоток
- 5 Кассета для бумаги
- 6 Слот модуля памяти USB
- 7 Выключатель питания

Внутренние компоненты

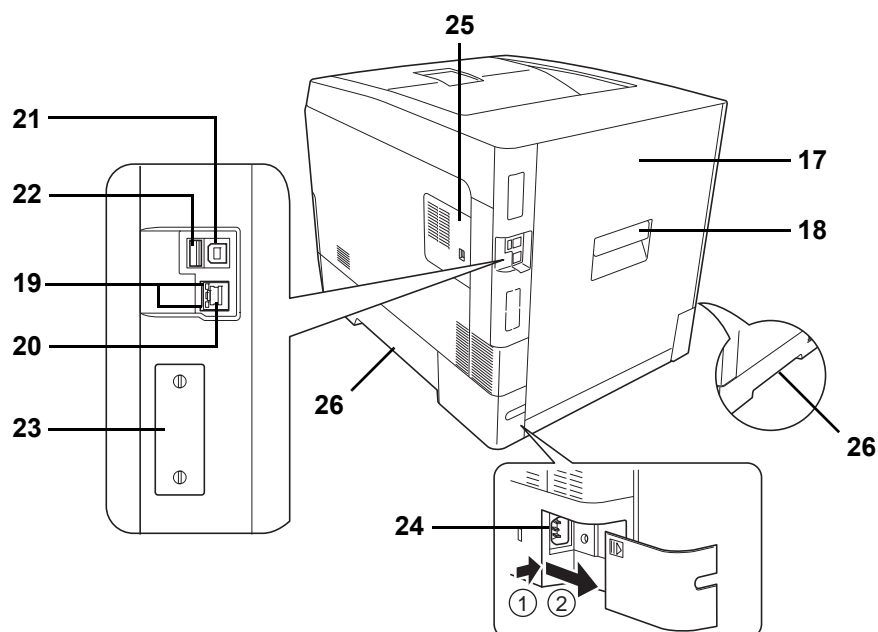


- 8 Крышка бункера отработанного тонера
- 9 Бункер отработанного тонера
- 10 Картридж с черным тонером (K)
- 11 Картридж с пурпурным тонером (M)
- 12 Картридж с голубым тонером (C)
- 13 Картридж с желтым тонером (Y)



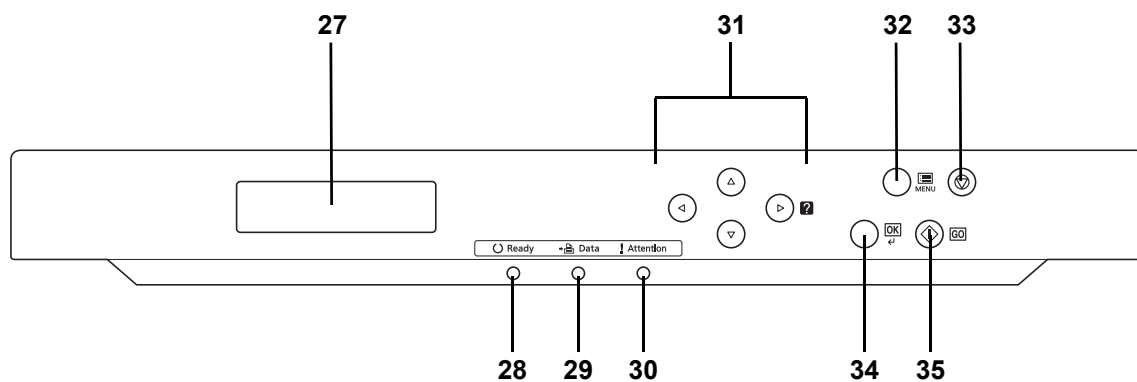
- 14 Устройство подачи бумаги
- 15 Плоскость подачи бумаги
- 16 Устройство двусторонней печати

Компоненты задней части принтера



- 17 Задняя крышка
- 18 Рычаг задней крышки
- 19 Сетевые индикаторы
- 20 Разъем сетевого интерфейса
- 21 Разъем интерфейса USB
- 22 Слот модуля памяти USB (только для ECOSYS P6026cdn/ ECOSYS P6026cdn Type B)
- 23 Слот дополнительного интерфейса
- 24 Разъем шнура питания
- 25 Правая крышка
- 26 Ручки для переноски

Панель управления



- 27 Дисплей сообщений
- 28 Индикатор Ready
- 29 Индикатор Data
- 30 Индикатор Attention
- 31 Кнопки со стрелками
- 32 Клавиша [MENU]
- 33 Клавиша [Cancel]
- 34 Клавиша [OK]
- 35 Клавиша [GO]

2 Операции печати

В этой главе рассматриваются следующие темы.

Изменение параметров сетевого интерфейса	2-2
Печать страницы состояния	2-4
Command Center RX	2-4
Установка драйвера принтера	2-13
Печать из прикладных программ	2-21
Печать с помощью AirPrint	2-21
Status Monitor	2-22
Функции энергосбережения	2-26

Изменение параметров сетевого интерфейса

Указанный принтер поддерживает протоколы TCP/IP, TCP/IP (IPv6), NetWare, AppleTalk, IPP, протокол сервера SSL, IPSec и уровень безопасности Security Level.

В приведенной ниже таблице указываются элементы настроек по указанным протоколам.

Произведите настройку сетевых параметров принтера в соответствии с конфигурацией вашего компьютера и сетевой среды.

Для получения более подробной информации см. *Using the Operation Panel в англоязычном руководстве по эксплуатации с. 4-1.*



Примечание При использовании Command Center RX можно изменять и проверять функционирование сетевых параметров и настроек безопасности непосредственно с ПК в удобный для пользователя способ. Для получения более подробной информации смотрите *Command Center RX на стр. 2-4.*

При дополнительной установке IB-50 или IB-51 становится активной настройка NetWare и AppleTalk. Для получения более подробной информации см. *Optional Network (Optional Network settings) в англоязычном руководстве по эксплуатации, с. 4-56.*

Меню	Подменю	Настройка		
Сеть	TCP/IP	Вкл./Выкл.		
		DHCP	Вкл./Выкл.	
		Auto-IP	Вкл./Выкл.	
		IP-адрес	IP-адрес	
		Маска подсети	IP-адрес	
		ШЛЮЗ	IP-адрес	
		Bonjour	Вкл./Выкл.	
	TCP/IP (IPv6)	Вкл./Выкл.		
		RA (Stateless)	Вкл./Выкл.	
		DHCPv6	Вкл./Выкл.	
	Безопасность	Блокир. интерф.	Узел USB	Блокировать/ Разблокировать
			Устр-во USB	Блокировать/ Разблокировать
Инт-с.доп.устр			Блокировать/ Разблокировать	
Устр. хран. USB			Блокировать/ Разблокировать	
WSD Печать		Вкл./Выкл.		
Enhanced WSD		Вкл./Выкл.		
EnhancedWSD (SSL)		Вкл./Выкл.		
IPP		Вкл./Выкл.		

Меню	Подменю	Настройка
	СЕРВЕР SSL	Вкл./Выкл.
	DES	Вкл./Выкл.
	3DES	Вкл./Выкл.
	AES	Вкл./Выкл.
	IPP over SSL	Вкл./Выкл.
	HTTPS	Вкл./Выкл.
	IPSec	Вкл./Выкл.
	Интерфейс LAN	АВТО/10BASE-Half/ 10BASE-Full/ 100BASE-Half/ 100BASE-Full/ 1000BASE-T
	Уровень безопасности	ВЫСОКИЙ/ НИЗКИЙ



Примечание После завершения сетевых настроек, **выключите и включите** повторно аппарат. Указанное действие необходимо для вступления настроек в силу.

Печать страницы состояния

После выполнения всех сетевых настроек следует напечатать страницу состояния. Эта страница дает возможность подтвердить ряд данных, включая сетевые адреса и протоколы.

Чтобы напечатать страницу состояния, выберите ПЕЧАТЬ СТРАНИЦЫ СОСТОЯНИЯ в меню «Печать отчета».

Более подробную информацию см. в *Report Print англоязычного руководства по эксплуатации, с. 4-11.*

Command Center RX

Если аппарат подключен к сети, можно задавать различные настройки с помощью Command Center RX.

В данном разделе изложен порядок доступа к Command Center RX, изменения настроек безопасности и имени хоста.

Для получения подробной информации см. *Command Center RX User Guide.*



Примечание Для получения полного доступа к функциям страниц Command Center RX введите имя пользователя для входа и пароль для входа, а затем нажмите **Вход в систему**. Ввод предварительно заданного пароля администратора дает пользователю доступ ко всем страницам, в том числе к страницам "Ящик для документов" и "Параметры" в меню навигации. Заводские настройки по умолчанию для пользователей по умолчанию с правами администратора приведены ниже.

Имя польз. д/вх.	Admin
Пароль при входе	Admin

* Прописные и строчные буквы различаются (с учетом регистра).

В Command Center RX можно выполнять следующие настройки администратора и других пользователей.

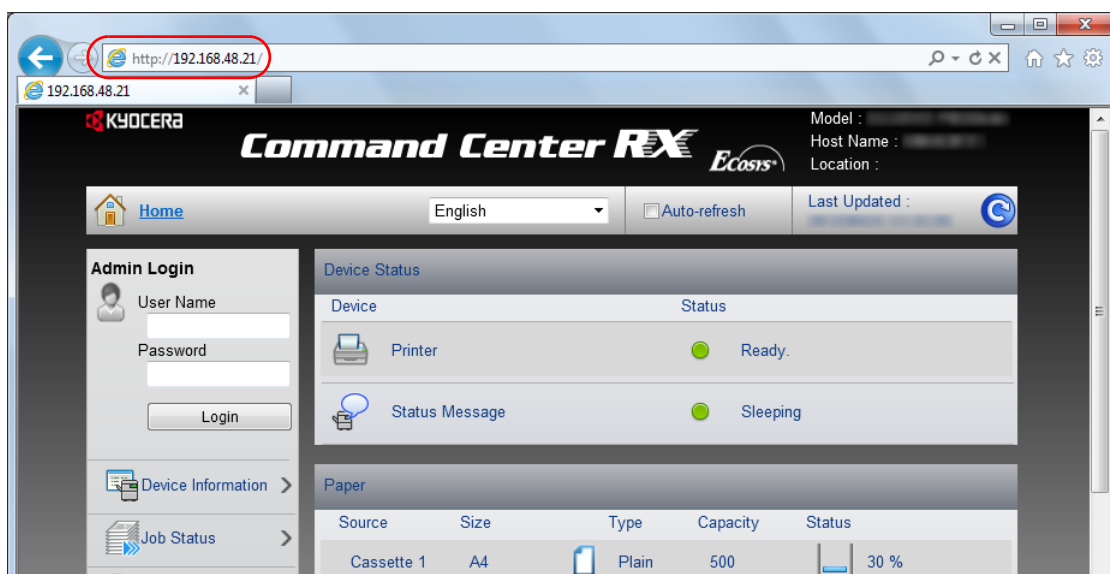
Настройка	Описание	Администратор	Обычный пользователь
Информация об устройстве	Можно проверять структуру аппарата. Конфигурация, Счетчик, Сведения Command Center RX	<input type="radio"/>	<input type="radio"/>
Состояние задания	Отображение полной информации об устройстве, в т. ч. заданий печати и истории журнала заданий печати. Состояние заданий печати, Журнал заданий печати	<input type="radio"/>	<input type="radio"/>
Ящик документов	Добавление или удаление ящиков документов или удаление документов из ящика документов. Пользовательский ящик, Настройки ящика заданий	<input type="radio"/>	<input type="radio"/>
Настройки устройства	Выполнение расширенных настроек аппарата. Бумага/Подача/Вывод, Энергосбережение/таймер, Дата/время, Система	<input type="radio"/>	—

Настройка	Описание	Администратор	Обычный пользователь
Настройки функций	Настройка дополнительных параметров функций. Параметры по умолчанию: Общие/задания, Принтер, Электронная почта	<input type="radio"/>	—
Сетевые настройки	Настройка дополнительных сетевых параметров. Общие, TCP/IP, Протокол	<input type="radio"/>	—
Настройки безопасности	Настройка дополнительных параметров безопасности. Безопасность устройства, Защита сети, Сертификаты	<input type="radio"/>	—
Настройки управления	Настройка дополнительных параметров управления. Учет заданий, Аутентификация, Уведомление/отчет, Настройки истории, SNMP, Сброс	<input type="radio"/>	—

Доступ к Command Center RX

- 1 Запустите Web-обозреватель.
- 2 В строке адреса или расположения введите IP-адрес аппарата или имя хоста.

Пример: `https://192.168.48.21/` (для IP-адреса)
`https://P001` (для имени хоста P001)



На веб-странице отображается основная информация об аппарате и Command Center RX, а также их текущее состояние.



Примечание Если отображается экран **Имеется проблема с сертификатом безопасности этого веб-сайта**, настройте сертификат. Для получения подробной информации о сертификатах см. *Command Center RX User Guide*.

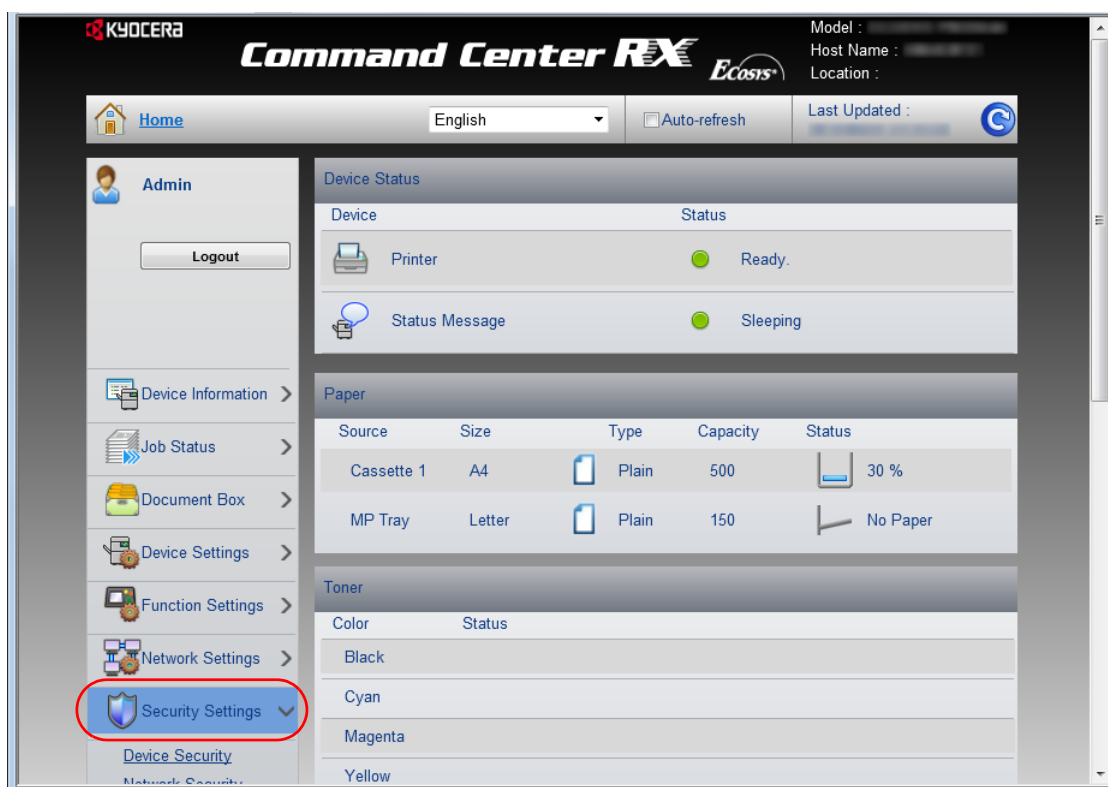
Также можно продолжить работу без настройки сертификата.


- 3 Выберите категорию из навигационной панели в левой части экрана. Если вход в систему аппарата выполнен с помощью учетной записи администратора, отображаются следующие пункты: **Настройки устройства, Настройки функций, Сетевые настройки, Настройки безопасности и Настройки управления**.

Изменение настроек безопасности

В данном разделе изложен порядок изменения настроек безопасности.

- 1 Для получения доступа к Command Center RX см. *Доступ к Command Center RX на стр. 2-5.*
- 2 В меню **Настройки безопасности** выберите настройку, которую требуется выполнить. Можно выполнять следующие настройки: **Безопасность устройства, Защита сети и Сертификаты.**

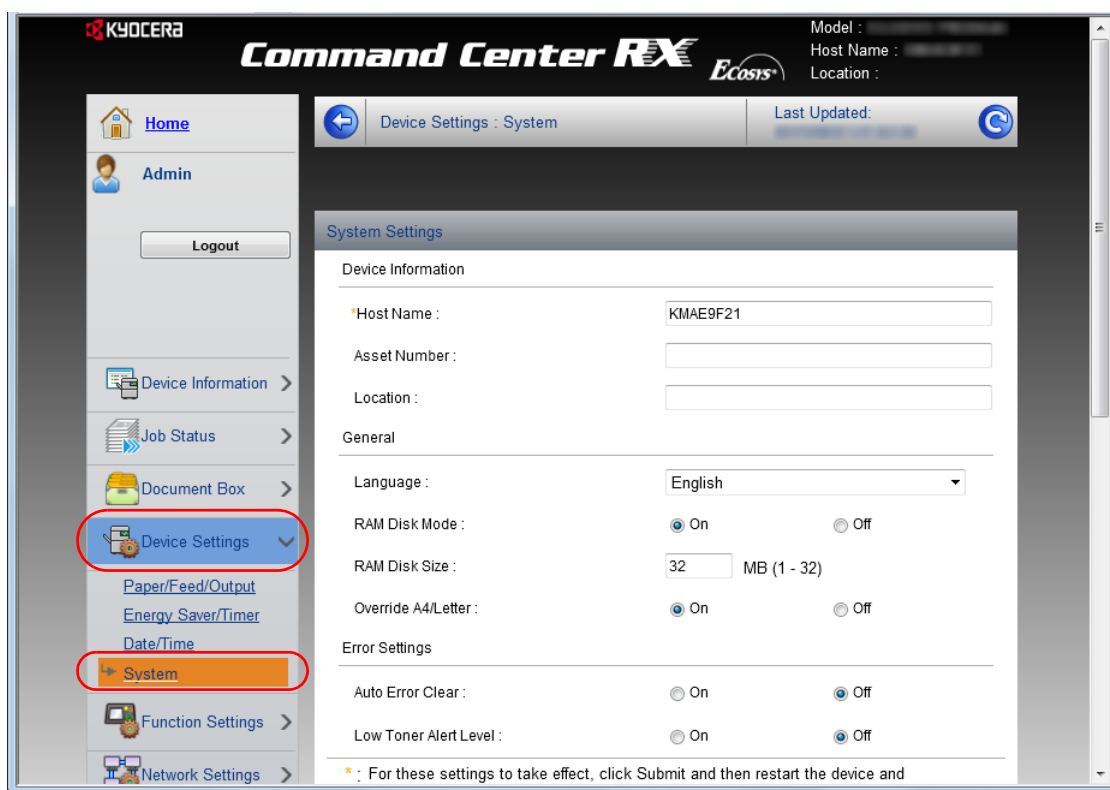


 **Примечание** Изменяемые настройки в пунктах **Безопасность устройства** и **Защита сети** также можно задать в системном меню аппарата. Для получения более подробной информации см. *Using the Operation Panel в англоязычном руководстве по эксплуатации, с. 4-1.* Для получения подробных сведений о сертификатах см. *Command Center RX User Guide.*

Изменение информации об устройстве

Изменение информации об устройстве для аппарата.

- 1 Для получения доступа к Command Center RX см. *Доступ к Command Center RX* на стр. 2-5.
- 2 В меню **Параметры устройства** выберите **Система**.



- 3 Введите информацию об устройстве, а затем нажмите **Передать**.

ВАЖНО! После изменения настроек перезапустите сеть или выключите, а затем повторно включите аппарат. Для перезапуска платы сетевого интерфейса нажмите **Сброс** в меню **Настройки управления** и затем нажмите **Перезапуск сети** в области **Сброс**.

Настройки электронной почты

После настройки параметров SMTP можно отправлять уведомления о выполненных заданиях по электронной почте.

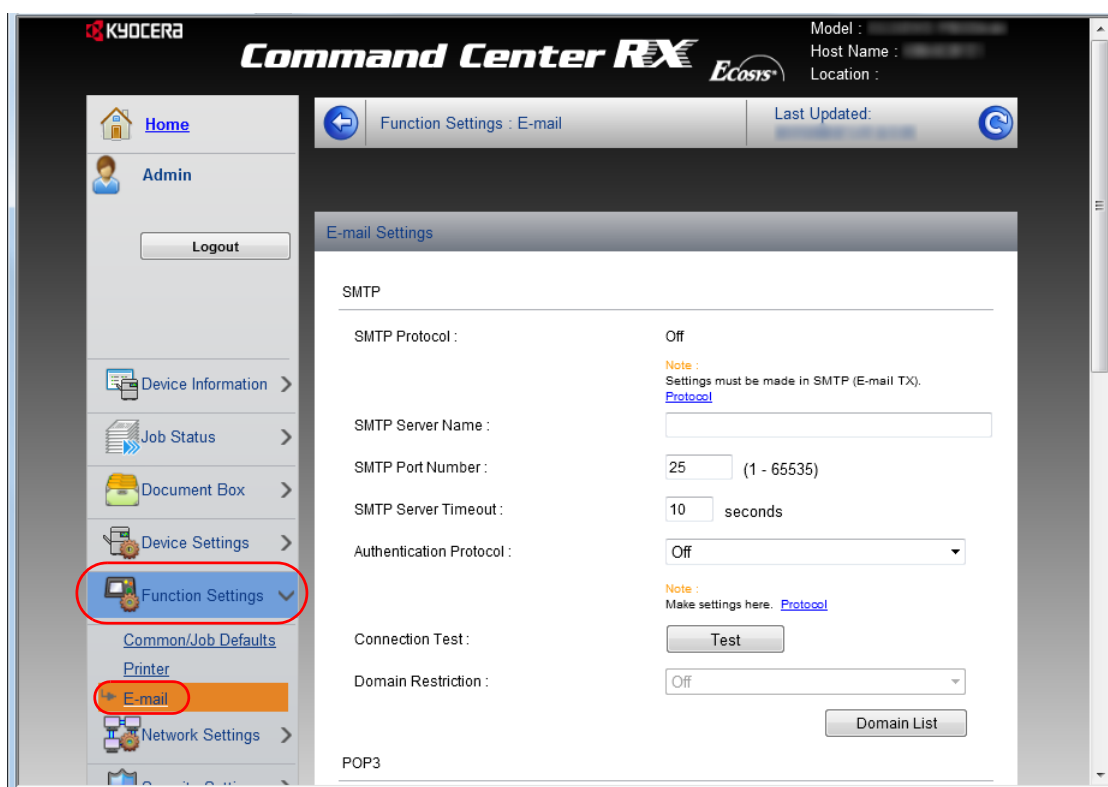
Для использования указанной функции необходимо подсоединить аппарат к почтовому серверу с использованием протокола SMTP.

Кроме того, проверьте наличие следующих условий.

- Сетевая среда подключения данного аппарата к почтовому серверу функционирует надлежащим образом.
Рекомендуется использовать постоянное подключение по локальной сети.
- Настройки SMTP
Зарегистрируйте IP-адрес или имя хоста сервера SMTP, используя Command Center RX.
- При наложении ограничений на размер электронных писем невозможно будет отправлять очень большие электронные сообщения.

Ниже описана процедура задания параметров SMTP.

- 1 Для получения доступа к Command Center RX см. *Доступ к Command Center RX на стр. 2-5.*
- 2 В меню **Настройки функций** выберите **Электронная почта**.



3 Введите соответствующие значения во все поля.

Настройка	Описание
SMTP	Задайте данное значение для отправки электронной почты с аппарата.
Протокол SMTP	Задайте протокол SMTP. Установите настройку SMTP (передача эл. почты) на Вкл. на странице Параметры протокола .
Имя сервера SMTP	Введите имя хоста или IP-адреса сервера SMTP.
Номер порта SMTP	Укажите номер порта, который будет использоваться для SMTP. Используйте порт SMTP по умолчанию (номер 25).
Интервал ожидания сервера SMTP	Введите интервал ожидания (в секундах).
Протокол аутентификации	Укажите, должна ли использоваться аутентификация SMTP. Для использования аутентификации введите соответствующую информацию о пользователе.
Безопасность SMTP	Задайте параметры безопасности SMTP. Включите Безопасность SMTP в области SMTP (передача эл. почты) на странице Параметры протокола .
Интервал ожидания POP перед SMTP	Укажите время ожидания соединения с сервером POP в секундах. Данную настройку можно выполнить, если выбран параметр POP перед SMTP (область Протокол аутентификации).
Проверка соединения	Проверка для подтверждения правильности параметров.
Домен — ограничения	Укажите, используются ли ограничения домена. Нажмите пункт Список доменов и введите имена допустимых или запрещенных доменов. Также можно задать ограничение по адресу электронной почты.
POP3	Задайте данное значение, чтобы получать электронную почту на аппарат.
Протокол POP3	Задайте протокол POP3. Установите настройку POP3 (прием эл. почты) в значение Вкл на странице Параметры протокола .
Интервал проверки	Укажите интервал проверки входящей почты в минутах.
Выполнить сейчас	Нажмите Прием для немедленного подключения к серверу POP3 и проверки входящей электронной почты.
Домен ограничения	Укажите, используются ли ограничения домена. Нажмите пункт Список доменов и введите имена допустимых или запрещенных доменов. Также можно задать ограничение по адресу электронной почты.
Настройки пользователя POP3	Выполните настройки пользовательских учетных записей POP3 и сервера POP3. Можно задать данные максимум для трех пользователей.

Настройка		Описание
Настройки отправки электронной почты	Предел размера сообщения эл. почты	Введите максимальный размер (в килобайтах) исходящего электронного письма. Если размер электронного письма превышает данное значение, отображается сообщение об ошибке, и отправка электронной почты отменяется. Используйте данную настройку, если задан предел размера электронной почты для сервера SMTP. В противном случае введите 0 (ноль), чтобы отправлять почту вне зависимости от ограничений по размеру.
	Адрес отправителя	Введите электронный почтовый адрес сотрудника, ответственного за аппарат (администратора данного аппарата), чтобы ответ или отчет о несостоявшейся доставке поступил указанному сотруднику, а не на аппарат. Адрес отправителя должен соответствовать протоколу аутентификации SMTP. Максимальная длина адреса отправителя составляет 128 символов.
	Сигнатура	Введите подпись. Подпись – это текст в свободной форме, который будет присоединяться к концу текста электронного письма. Подпись часто используется для дальнейшей идентификации аппарата. Максимальная длина подписи составляет 512 символов.
	Пар-ры функции по умолч.	Измените параметры функции по умолчанию на странице Общие настройки/настройки задания по умолчанию .

4 Нажмите **Передать**.

Регистрация пользовательского ящика

В Command Center RX существует возможность регистрации пользовательских ящиков.

- 1** Для получения доступа к Command Center RX см. *Доступ к Command Center RX на стр. 2-5.*
- 2** В меню **Ящик для документов** выберите **Пользовательский ящик**.

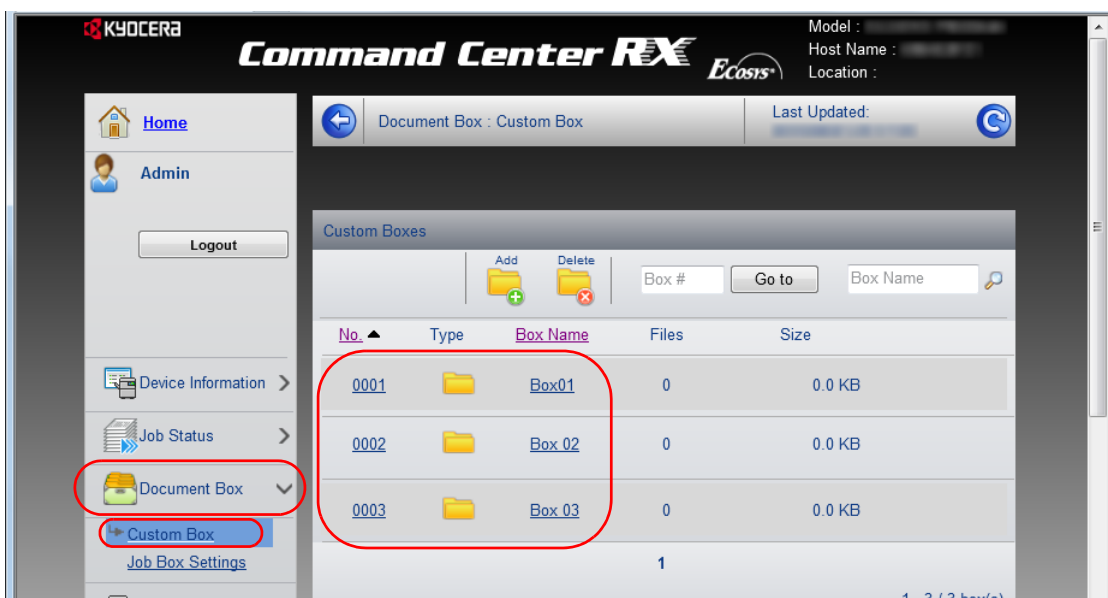


- 3** Щелкните **Добавить**.
- 4** Введите сведения о ящике.
Введите информацию о пользовательском ящике, который необходимо зарегистрировать. Подлежащие заполнению поля совпадают с аналогичными полями при регистрации на аппарате. Для получения более подробной информации см. *Custom Box (Using a Custom Box) в англоязычном руководстве по эксплуатации с. 4-18.*
- 5** Нажмите **Передать**.

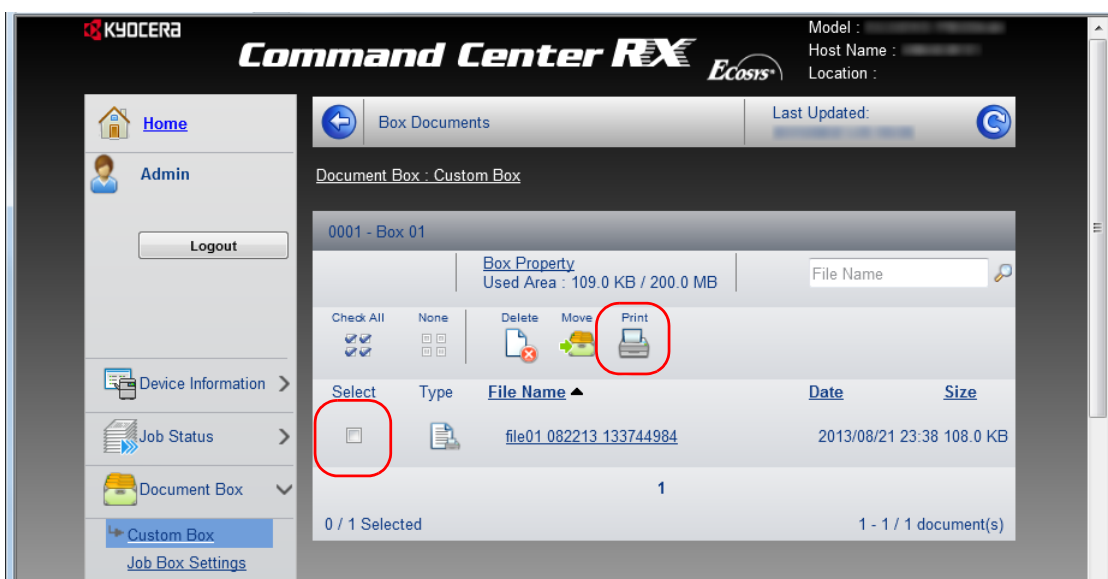
Печать документа, сохраненного в пользовательском ящике

С помощью Command Center RX можно распечатать сохраненный в пользовательском ящике документ.

- 1 Для получения доступа к Command Center RX см. *Доступ к Command Center RX на стр. 2-5.*
- 2 В меню **Ящик для документов** выберите **Пользовательский ящик**.



- 3 Выберите номер или имя пользовательского ящика, в котором хранится документ.
- 4 Выберите документ, который необходимо распечатать.
Установите флажок возле документа, который требуется напечатать.



- 5 Щелкните **Печать**.
- 6 Для получения дополнительной информации о конфигурируемых настройках см. *Command Center RX User Guide.*

Установка драйвера принтера

Прежде чем начать установку драйвера печати с DVD-ROM диска, проверьте подключение принтера к сети и к ПК. Для печати данных, созданных в приложении, требуется драйвер принтера.

Для получения более подробной информации о драйвере принтера см. руководство *Printer Driver User Guide* на DVD-ROM.



Примечание Установка в Windows должна выполняться пользователем, вошедшим с полномочиями администратора.

При подключении с помощью USB-кабеля автоматическое конфигурирование в режиме ожидания на данном устройстве не поддерживается. Для продолжения установки нажмите кнопку **GO**, чтобы вывести аппарат из режима малой мощности или режима ожидания до продолжения работы.

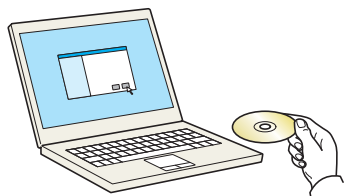
Помните, что драйвер KX XPS невозможно установить в Windows XP.

Установка драйвера принтера в ОС Windows

Экспресс-установка

Ниже приведен пример процедуры по установке программного обеспечения в Windows 7 с помощью **Экспресс-установки**.

Для получения подробной информации см. раздел "Пользовательская установка" (*Пользовательская установка на стр. 2-16*).



1 Вставьте DVD-ROM.



Примечание Установка в Windows должна выполняться пользователем, вошедшим в систему с полномочиями администратора.

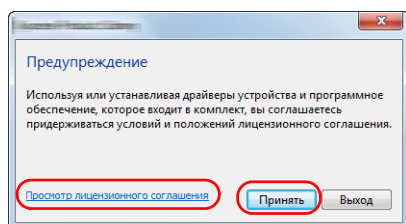
Откроется диалоговое окно **Мастер нового оборудования**. Нажмите **Отмена**.

Если откроется экран автозапуска, нажмите **Запуск setup.exe**.

Если появится окно управления учетной записью, нажмите **Да (Разрешить)**.

2 Нажмите **Просмотр лицензионного соглашения** и прочитайте Лицензионное соглашение.

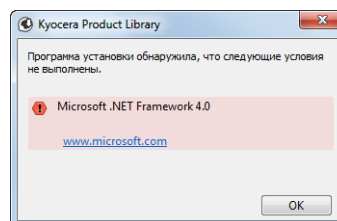
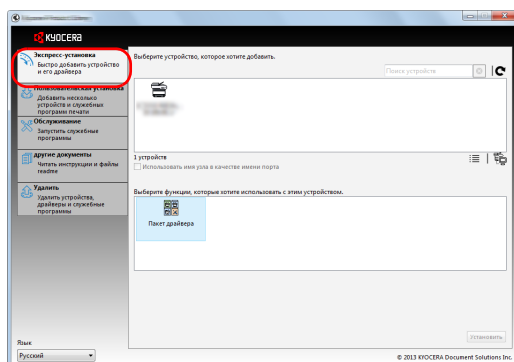
Нажмите **Принять**.



3 Выберите вкладку **Экспресс-установка**.



Примечание Для установки Status Monitor необходимо наличие на компьютере установленной платформы .NET Framework 4.0.

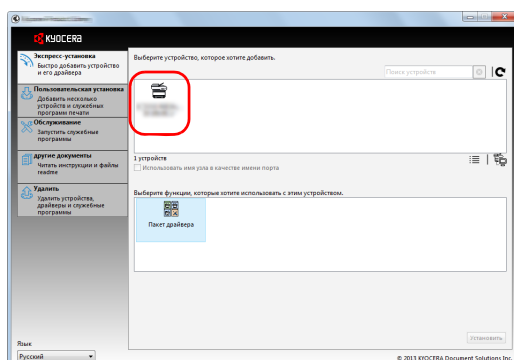


4 Выберите устройство для установки.

Также можно выбрать параметр **Использовать имя узла в имени Porta качества** и задать использование имени хоста стандартного порта TCP/IP. (При этом нельзя использовать USB-подключение.)



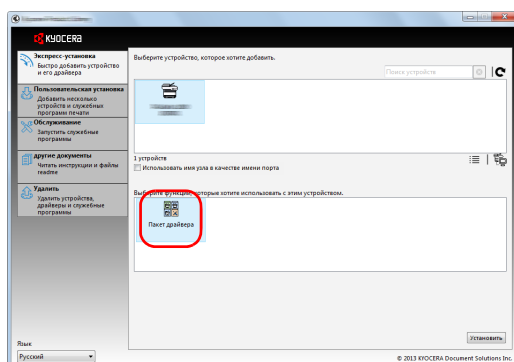
Примечание Невозможно обнаружить выключенный аппарат. Если компьютеру не удастся обнаружить аппарат, убедитесь, что он включен и подключен к компьютеру через сеть или кабель USB, а затем щелкните **С** (Перезагрузить).



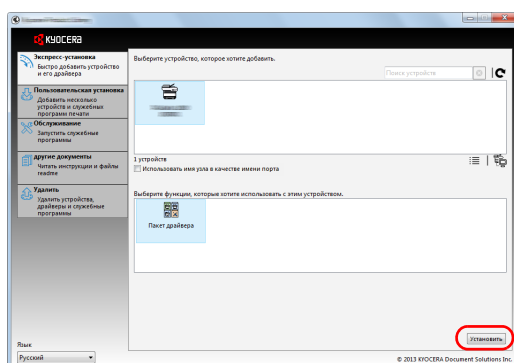
5 Выберите пакет установки.

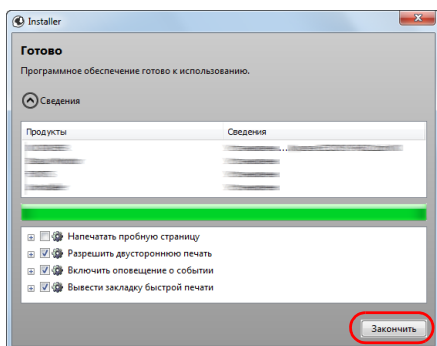
В пакеты входит следующее программное обеспечение:

- Пакет драйвера
KX DRIVER, Status Monitor, Fonts



6 Щелкните **Установить**.





7 Завершение установки.

При появлении сообщения **Программное обеспечение готово к использованию** можно запускать программного обеспечения. Для печати пробной страницы установите флажок **Напечатать пробной страницы** и выберите аппарат.

Для выхода из мастера нажмите **Установить**.

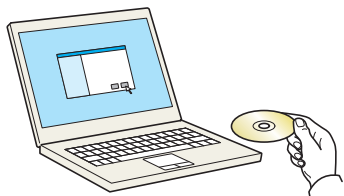


Примечание Если в Windows XP выбраны **Параметры устройства**, то после нажатия **Готово** откроется диалоговое окно параметров устройства. Настройте параметры установленных на аппарате функций. Параметры устройства можно также настроить по завершении установки. Для получения подробных сведений см. раздел "Настройки устройства" в руководстве *Printer Driver User Guide*, находящемся на DVD-ROM.

Если появится сообщение о необходимости перезапуска компьютера, перезапустите компьютер, следуя указаниям на экране. Данное действие завершает процедуру установки драйвера принтера.

Пользовательская установка

Ниже приведен пример процедуры по установке программного обеспечения в Windows 7 с помощью **Пользовательской установки**.



- 1 Вставьте DVD-ROM.



Примечание Установка в Windows должна выполняться пользователем, вошедшим в систему с полномочиями администратора.

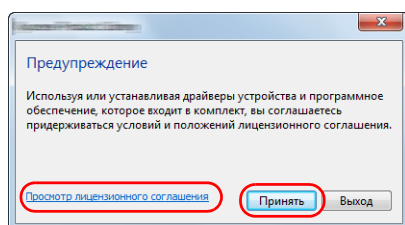
Откроется диалоговое окно **Мастер нового оборудования**. Нажмите **Отмена**.

Если откроется экран автозапуска, нажмите **Запуск setup.exe**.

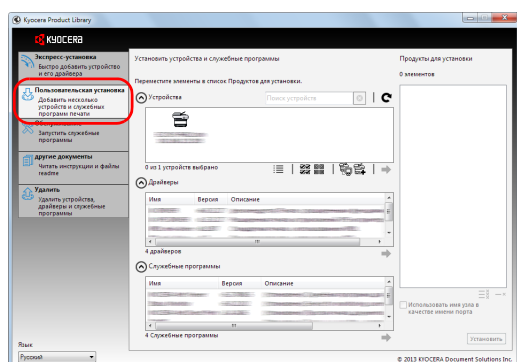
Если появится окно управления учетной записью, нажмите **Да (Разрешить)**.

- 2 Нажмите **Просмотр лицензионного соглашения** и прочитайте Лицензионное соглашение.

Нажмите **Принять**.



- 3 Выберите вкладку **Пользовательская установка**.



- 4 Выберите устройство, которое вы хотите установить, и нажмите кнопку со стрелкой, чтобы переместить его в список **Продукты для установки**.

Доступны следующие кнопки.



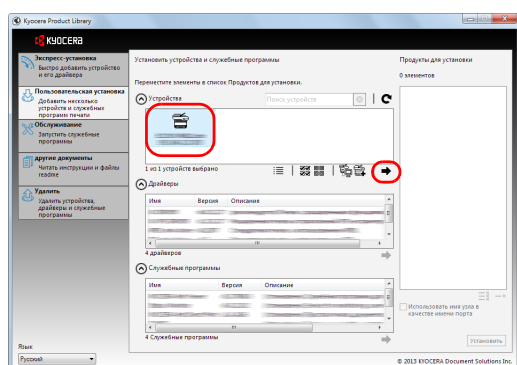
: Указанная кнопка используется для переключения отображения с пиктограмм на текст и наоборот.

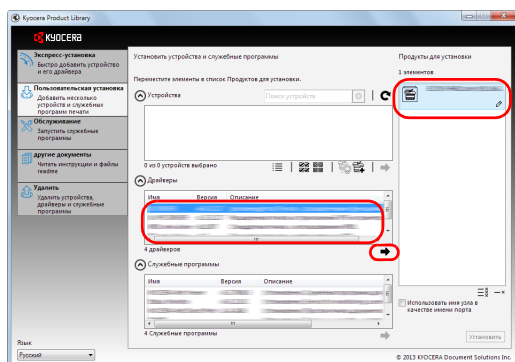


: Указанная кнопка используется для множественного выбора элементов.

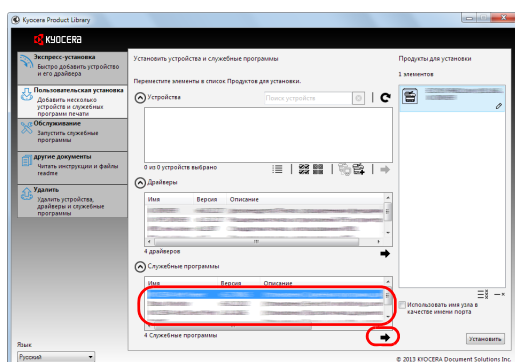


: Если желаемое устройство не отображается, нажмите указанную кнопку, чтобы напрямую выбрать используемое устройство.

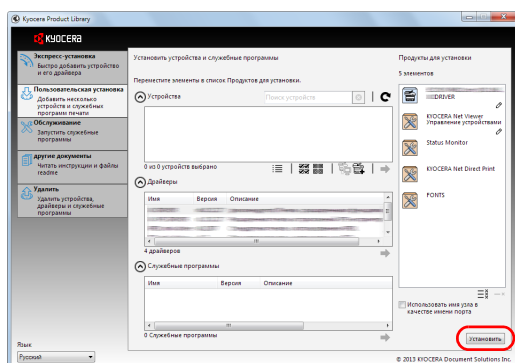




- 5 Выберите устройство и драйвер, которое вы хотите установить, и нажмите кнопку со стрелкой, чтобы переместить их в список **Продукты для установки**.



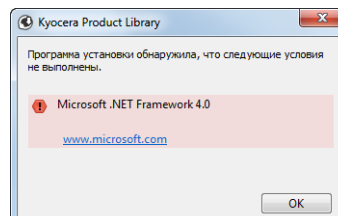
- 6 Выберите служебные программы, которые вы хотите установить, и нажмите кнопку со стрелкой, чтобы переместить их в список **Продукты для установки**.



- 7 Щелкните **Установить**.



Примечание Для установки Status Monitor необходимо наличие на компьютере установленной платформы .NET Framework 4.0.



- 8 Завершение установки.

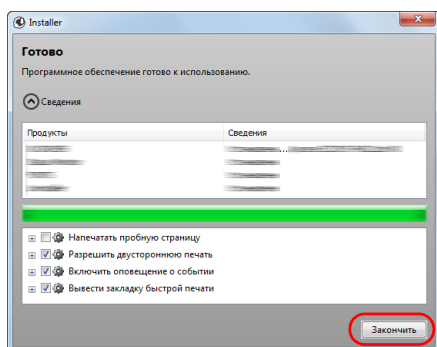
При появлении сообщения **Программное обеспечение готово к использованию** можно запускать программного обеспечения. Для печати пробной страницы установите флажок **Напечатать пробной страницы** и выберите аппарат.

Для выхода из мастера нажмите **Установить**.




Примечание Если в Windows XP выбраны **Параметры устройства**, то после нажатия **Готово** откроется диалоговое окно параметров устройства. Настройте параметры установленных на аппарате функций. Параметры устройства можно также настроить по завершении установки. Для получения подробных сведений см. раздел "Настройки устройства" в руководстве *Printer Driver User Guide*, находящемся на DVD-ROM.

Если появится сообщение о необходимости перезапуска компьютера, перезапустите компьютер, следуя указаниям на экране. Данное действие завершает процедуру установки драйвера принтера.

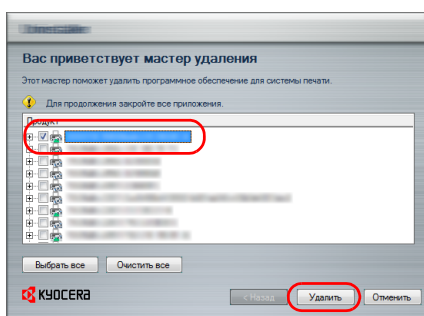


Деинсталляция программного обеспечения


Для удаления программного обеспечения с компьютера выполните следующие указания.

 **Примечание** Деинсталляция в Windows должна выполняться пользователем, вошедшим с полномочиями администратора.

- 1 Чтобы открыть мастер деинсталляции, в Windows нажмите кнопку **Пуск** и выберите **Все программы, Kyocera** и **Удалить Kyocera Product Library**.
- 2 Отметьте флажком программное обеспечение, подлежащее удалению.
Нажмите **Удалить**.




- 3 Если появится сообщение о необходимости перезапуска компьютера, перезапустите компьютер, следуя указаниям на экране. Данное действие завершает процедуру деинсталляции программного обеспечения.

 **Примечание** Программное обеспечение также можно деинсталлировать с помощью Product Library. На экране установки Product Library выберите **Удалить** и следуйте указаниям по удалению программного обеспечения, показанным на экране.

Установка драйвера принтера на Macintosh

Функциональность принтера аппарата может также использоваться на компьютере Macintosh.

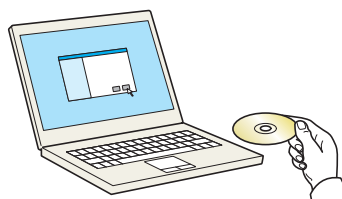
Ниже приводится описание установки в ОС MAC OS X 10.7.

 **Примечание** Установка в MAC OS должна выполняться пользователем, вошедшим с полномочиями администратора.

При печати с компьютера Macintosh установите эмуляцию аппарата в значения **KPDL** или **KPDL(Auto)**. Для получения более подробной информации см. *Emulation (Setting the emulation) в англоязычном руководстве по эксплуатации с. 4-41.*

При подключении с помощью Bonjour включите опцию Bonjour в сетевых настройках аппарата. Для получения более подробной информации см. *Bonjour (Bonjour setting) в англоязычном руководстве по эксплуатации, с. 4-50.*

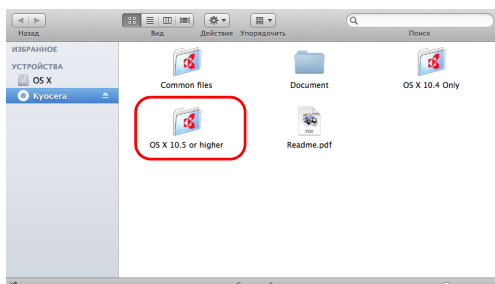
В окне аутентификации введите имя и пароль, используемые при входе в операционную систему.



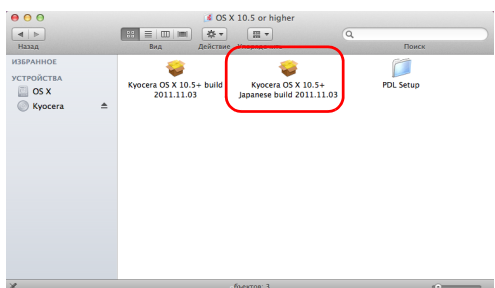
1 Вставьте DVD-ROM.

2 Двойным щелчком нажмите на пиктограмму **Кюсера**.

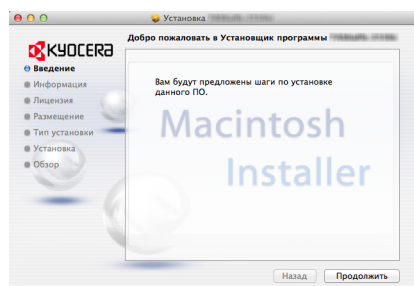
3 Двойным щелчком нажмите на **OS X 10.5 or higher**.



4 Двойным щелчком нажмите на **Kyocera OS X 10.5+**.



5 Запустится программа установки драйвера принтера.



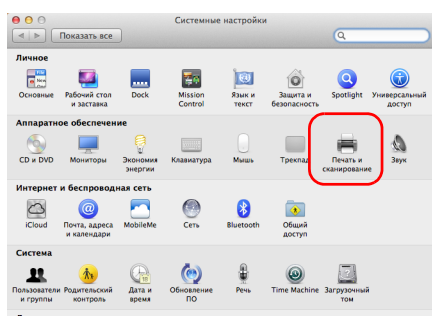
6 Установите драйвер принтера в соответствии с инструкциями установочной программы.

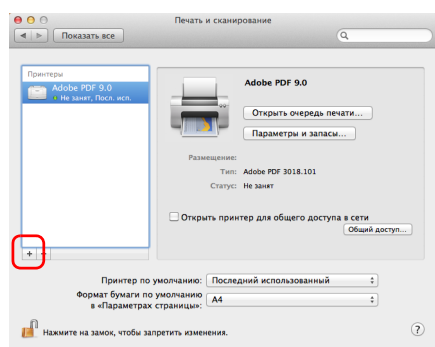
Это завершит установку драйвера принтера.

При использовании подключения по USB распознавание и подключение аппарата осуществляется автоматически.

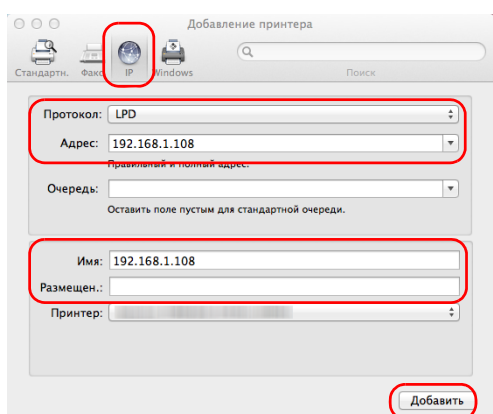
В случае использования IP-подключения требуется задать указанные ниже параметры.

7 Откройте Системные Параметры и нажмите **Печать и сканирование**.





8 Нажмите на символ (+), чтобы добавить установленный драйвер принтера.

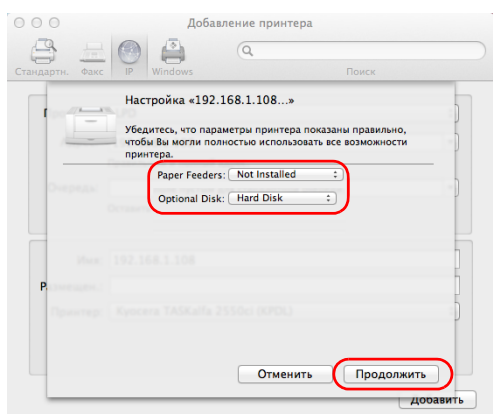


9 Щелкните пиктограмму IP для IP-подключения и введите IP-адрес и имя принтера.

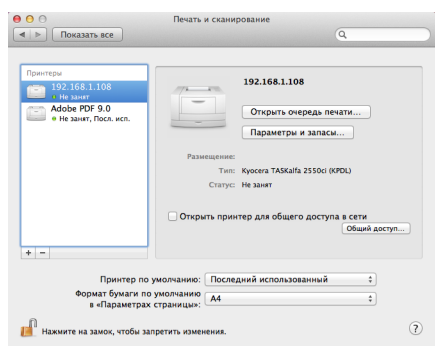
Число, введенное в поле **Адрес**, автоматически отобразится в поле **Имя**. При необходимости измените указанное значение.



Примечание При использовании подключения Bonjour выберите **По умолч.** и укажите элемент, который отображается в поле **Имя принтера**. В поле **Драйвер** автоматически появится драйвер с тем же именем, что и имя аппарата.



10 Задайте параметры, доступные для аппарата, и нажмите **Продолжить**.



11 Выбранный принтер добавлен.

Печать из прикладных программ

Ниже приведена процедура печати документа, созданного в прикладной программе.

- 1** Загрузите необходимую бумагу в кассету.
- 2** В меню Файл приложения выберите пункт **Печать**. Появится диалоговое окно Печать.
- 3** Выберите из списке принтеров тот, через который будет выполняться печать.
- 4** В поле **Число копий** введите нужное число отпечатков.
- 5** Для начала печати нажмите **ОК**.



Примечание Для получения подробной информации об использовании ПО драйвера принтера обратитесь к *Printer Driver User Guide*.

Печать с помощью AirPrint

AirPrint — это функция печати, входящая в качестве стандартной функции в iOS 4.2 и более поздние продукты, а также в Mac OS X 10.7 и более новые продукты.

Данная функция позволяет подключаться к любому устройству с поддержкой AirPrint и осуществлять с него печать, не устанавливая драйвер принтера.

Для обнаружения аппарата при печати с помощью AirPrint можно задать данные о расположении аппарата в Command Center RX.

Для получения подробных сведений см. *Command Center RX User Guide*.

Status Monitor

Мониторы Status Monitor контролируют состояние принтера и обеспечивает функцию текущей отчетности.



Примечание При активации Status Monitor выберите один из приведенных ниже статусов.

- Установлен драйвер KX Driver.
- Для параметра Enhanced WSD либо EnhancedWSD (SSL) выбрана опция ВКЛ. в разделе *Security англоязычного руководства по эксплуатации, с. 4-79.*

Доступ к Status Monitor

Status Monitor также включается при запуске процесса печати.

Выход из Status Monitor

Для выхода из Status Monitor используйте любой из двух перечисленных ниже методов.

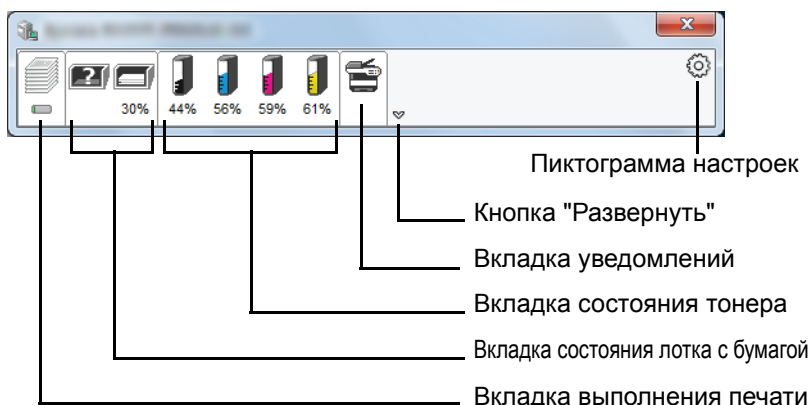
- Выход вручную:
Чтобы выйти из Status Monitor, щелкните по пиктограмме настроек и выберите пункт меню "Выход".
- Автоматический выход:
Status Monitor автоматически закрывается через 7 минут отсутствия активности.

Отображение Status Monitor

Ниже приводится обзор возможных вариантов отображения Status Monitor.

Состояние быстрого просмотра

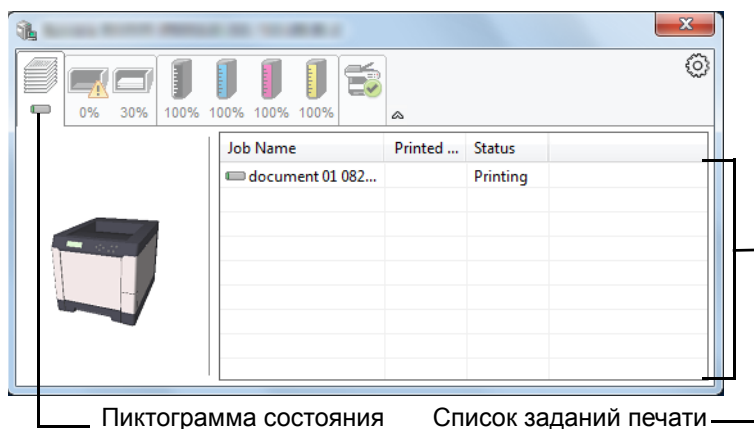
Состояние принтера отображается в виде пиктограмм. При этом подробные сведения отображаются при щелчке кнопки "Развернуть".



Подробные сведения отображаются при щелчке на вкладке с соответствующей пиктограммой.

Вкладка выполнения печати

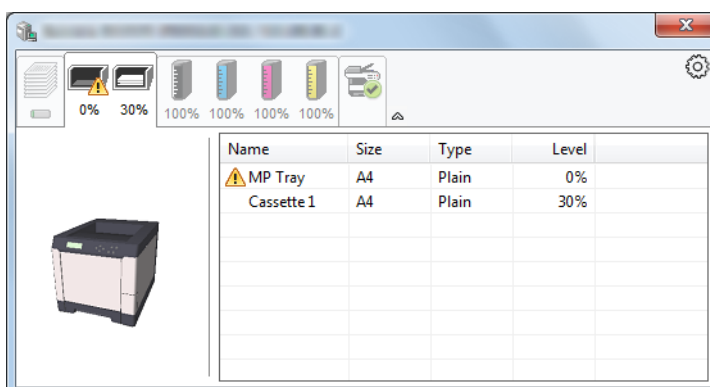
Отображается состояние заданий печати.



Выберите задание печати в соответствующем списке. Задание печати может отменяться с помощью меню, отображающегося при щелчке правой кнопкой мыши.

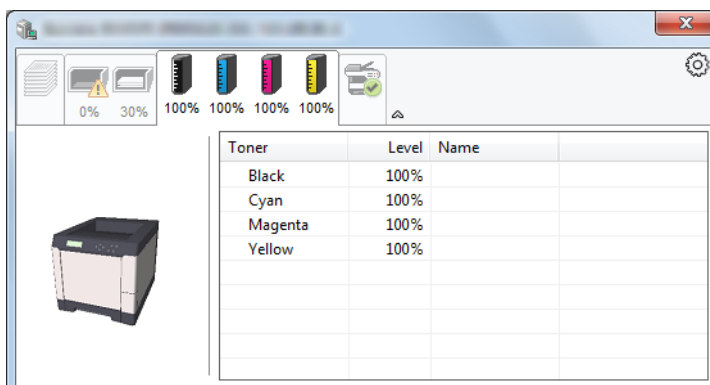
Вкладка состояния лотка с бумагой

Отображаются сведения о типе загруженной в принтер бумаги, а также об оставшемся объеме бумаги.



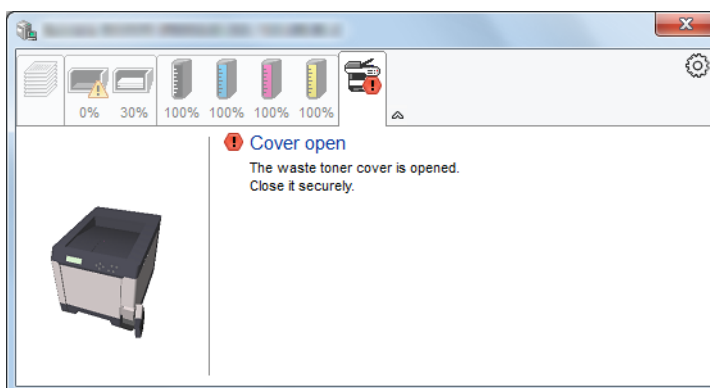
Вкладка состояния тонера

Отображается оставшийся объем тонера.



Вкладка уведомлений

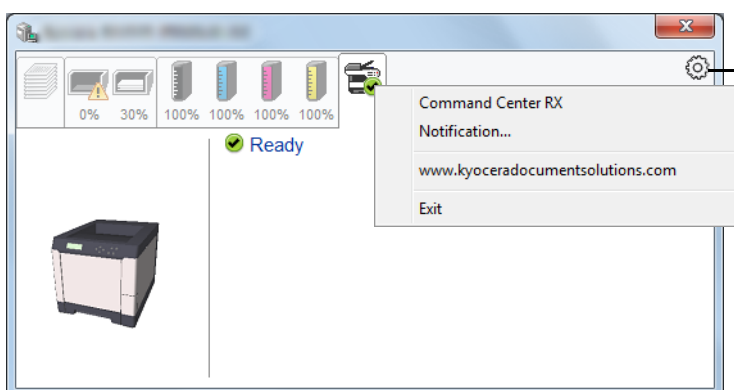
При возникновении ошибки отображается соответствующее уведомление (в виде трехмерного изображения и сообщения).



Контекстное меню Status Monitor

При щелчке на пиктограмме настроек отображается описанное ниже меню.

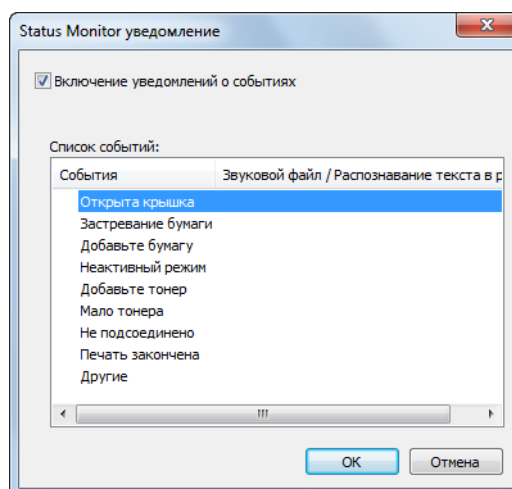
Пиктограмма настроек



- **Command Center RX**
Если принтер подключен к сети TCP/IP, и у него имеется собственный IP-адрес, используйте веб-браузер, чтобы получить доступ в Command Center RX для изменения или подтверждения настроек сети. Для получения дополнительной информации см. *Command Center RX User Guide*.
При использовании USB-подключения указанное меню не отображается.
- **Уведомление...**
В указанном диалоговом окне настраивается отображение Status Monitor. Для получения подробных сведений см. *Настройки уведомлений Status Monitor на стр. 2-25*.
- **www.kyoceradocumentsolutions.com**
Переход на веб-сайт компании Kyocera.
- **Выход**
Закрывает Status Monitor.

Настройки уведомлений Status Monitor

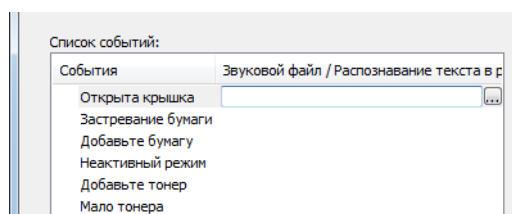
Отображаются настройки Status Monitor, а также подробные сведения о списке событий.



Выберите, следует ли отображать уведомление при возникновении ошибки в списке событий.

- 1** Выберите **Включить уведомления о событиях**.
Если указанная настройка отключена, то Status Monitor не будет запускаться даже во время выполнения печати.
- 2** Выберите событие в разделе **Список событий** для использования функции преобразования текста в речь.
- 3** Щелкните столбец **Звуковой файл/Распознавание текста в речь**.

Для уведомления о событии с помощью звукового файла щелкните кнопку просмотра (...).



Примечание Доступным форматом файла является WAV.

При пользовательской настройке текста сообщений для разборчивого произношения с экрана введите соответствующий текст в текстовое поле.

Функции энергосбережения

Режим малой мощности

По прошествии определенного временного промежутка отсутствия активности принтера (1 мин по заводским настройкам) принтер автоматически перейдет в режим малой мощности. При этом отключатся освещение и подсветка дисплея сообщений, а также снизится уровень энергопотребления. Указанное состояние называется энергосберегающим режимом.

Длительность простоя до перехода в режим малой мощности может быть увеличена. Для получения дополнительной информации см. раздел *Low Power Timer (Low Power Mode timer timeout time)* в *англоязычном руководстве по эксплуатации, с. 4-71*.

Если в режиме малой мощности на аппарат поступают данные печати, загорается дисплей сообщений, и происходит запуск принтера.

Для возобновления основного режима работы принтера нажмите **[GO]**. Принтеру требуется 11 секунды для перехода в основной режим работы.

Имейте в виду, что условия окружающей среды, такие как вентиляция, могут вызвать замедленную реакцию аппарата.

Режим ожидания

Для Европейских стран

По прошествии определенного временного промежутка отсутствия активности принтера (15 мин по заводским настройкам) принтер автоматически перейдет в режим ожидания. При этом отключатся освещение и подсветка дисплея сообщений, и минимизируется уровень энергопотребления. Указанное состояние называется режимом ожидания.

Для использования принтера нажмите **[GO]**. Принтеру требуется 17 секунд для перехода в основной режим работы.

Для получения дополнительной информации о настройке параметров см. раздел *Sleep Timer (Sleep timer timeout time)* в *англоязычном руководстве по эксплуатации, с. 4-71*.

Для прочих регионов за исключением Европейских стран

По прошествии определенного временного промежутка отсутствия активности принтера (15 мин по заводским настройкам) принтер автоматически перейдет в режим ожидания. При этом отключатся освещение и подсветка дисплея сообщений, и минимизируется уровень энергопотребления. Указанное состояние называется режимом ожидания.

Для получения дополнительной информации о настройке параметров см. раздел *Sleep Timer (Sleep timer timeout time)* в *англоязычном руководстве по эксплуатации, с. 4-71*.

Имеется два режима ожидания: С быстрым возобновлением и энергосберегающий. По умолчанию установлен энергосберегающий режим.

Режим быстрого возобновления

В данном случае возобновление работы принтера при переходе из режима ожидания осуществляется быстрее, чем в энергосберегающем режиме.

При переходе принтера в режим ожидания дисплей сообщений отключается, при этом мигает индикатор Ready.

При нажатии кнопки **[GO]** происходит быстрое возобновление работы аппарата. Аппарат также автоматически возобновляет свою работу и запускает задание печати при появлении соответствующего задания.

Если режиме ожидания на аппарат поступают данные печати, задание печати выполняется без подсветки дисплея сообщений.

Для использования принтера нажмите **[GO]**.

Имейте в виду, что условия окружающей среды, такие как вентиляция, могут вызвать замедленную реакцию аппарата.

Для получения дополнительной информации о настройке параметров см. раздел *Sleep Timer (Sleep timer timeout time)* в *англоязычном руководстве по эксплуатации, с. 4-71*.

Энергосберегающий режим

В указанном режиме энергопотребление уменьшается до еще более низкого уровня (по сравнению с режимом быстрого восстановления). Данный режим также позволяет устанавливать режим ожидания отдельно для каждой функции.

Для использования принтера нажмите **[GO]**. Принтеру требуется 17 секунд для перехода в основной режим работы.

Для получения более подробной информации о настройках энергосбережения см. раздел *Настройка уровня режима ожидания (Sleep level setting)* в *англоязычном руководстве по эксплуатации с. 4-73*.

Примечание Если значение таймера режима малой мощности равно значению таймера режима ожидания, аппарат отдает предпочтение режиму ожидания.

3 Обслуживание

В этой главе рассматриваются следующие темы:

Общая информация	3-2
Замена картриджа с тонером	3-2
Замена бункера отработанного тонера	3-6
Очистка принтера	3-8

Общая информация

В главе описываются основные операции по обслуживанию принтера. Следующие компоненты заменяются в соответствии с сообщениями на дисплее принтера:

- Комплекты тонера
- Бункер отработанного тонера

Кроме того, периодически следует очищать следующие детали:

- Устройство подачи бумаги



Примечание Сбор информации на чипах памяти - Чип памяти, прикрепленный к контейнеру с тонером, предназначен для удобства конечного пользователя; для поддержки операции повторного использования пустых контейнеров для тонера; и для сбора информации с целью поддержки планирования и разработки новых изделий. Собираемая информация анонимна - она не может быть ассоциирована ни с каким конкретным человеком, а данные предназначены для анонимного использования.

Замена картриджа с тонером

Необходимо заменить картридж принтера с тонером при появлении сообщения МАЛО ТОНЕРА или вскоре после его появления. В противном случае со временем тонер закончится и принтер перестанет печатать; появится сообщение ЗАМЕНИТЕ ТОНЕР C, M, Y, K с инструкциями по установке нового комплекта тонера.

Периодичность замены картриджа с тонером

Срок службы картриджей с тонером зависит от того, какое количество тонера расходуется при выполнении заданий печати. В соответствии с ISO/IEC 19798 и при отключенном режиме EcoPrint контейнер с тонером осуществляет печать следующим образом (предполагается использование бумаги A4/Letter):

ECOSYS P6021cdn

Цвет тонера	Срок службы картриджа с тонером (печатаемые страницы)
Черный	3500 изображений
Голубой	2800 изображений
Пурпурный	2800 изображений
Желтый	2800 изображений

ECOSYS P6026cdn/ECOSYS P6026cdn Type B

Цвет тонера	Срок службы картриджа с тонером (печатаемые страницы)
Черный	7000 изображений
Голубой	5000 изображений
Пурпурный	5000 изображений
Желтый	5000 изображений



Примечание Контейнер с тонером, входящий в комплект нового принтера, должен заполнять систему при первом включении. В связи с этим, для целей печати используется только около 30–50% объема первого комплекта тонера.

Комплекты тонера

Для достижения наилучших результатов рекомендуется применять только подлинные изделия и расходные материалы компании Kyocera.

Комплекты тонера поставляются отдельно по 4 различным цветам (голубой, пурпурный, желтый и черный).

Новый комплект тонера для каждого цвета содержит следующее:

- Контейнер с тонером
- Пластиковые пакеты для утилизации старого картриджа с тонером и бункера отработанного тонера
- Бункер отработанного тонера
- Руководство по установке



Примечание Не вынимайте картридж с тонером из коробки до тех пор, пока не будете готовы установить его в принтер.

Пояснения к сообщениям о замене контейнера с тонером

Сообщения о замене тонера для отдельного цвета выводятся принтером на двух стадиях использования тонера. Данное сообщение автоматически чередуется с другими сообщениями принтера (например, ГОТОВ).

- Когда тонера становится мало, например, в картридже с голубым тонером, принтер выводит сообщение МАЛО ТОНЕРА С как первое предупреждение. Обращаем внимание, что на этой стадии заменять картридж необязательно.
- Если вы не обратите внимание на это сообщение и продолжите печатать, то непосредственно перед тем, как тонер будет израсходован окончательно, будет выведено сообщение ЗАМЕНИТЕ ТОНЕР. В этом случае картридж с тонером следует немедленно заменить. Очистите отдельные провода загрузчика и т. д. После очистки, однако, это сообщение не изменяется автоматически на сообщение ГОТОВ. Для возобновления печати следует нажать кнопку [GO] и установить принтер в режим готовности.

В обоих случаях замены картриджа с тонером см. раздел *Замена картриджа с тонером* на стр. 3-2.

Замена картриджа с тонером

В этом разделе объясняется, как заменить картриджи с тонером. При замене картриджа с тонером любого из цветов всегда одновременно с ним заменяйте и бункер для отработанного тонера. Если этот бункер заполнен, принтер может быть поврежден или загрязнен израсходованным тонером, высыпавшимся из бункера.



ВНИМАНИЕ! Не пытайтесь поджигать детали, содержащие тонер. Искры от пламени могут стать причиной ожогов.

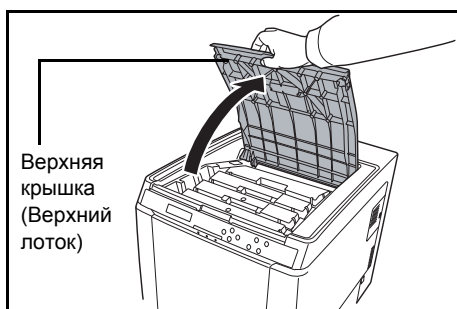
ВАЖНО! Во время замены контейнера с тонером временно уберите носители информации и компьютерные принадлежности (гибкие диски и т.д.) подальше от контейнера с тонером, чтобы они не были повреждены воздействием магнитных свойств тонера.

ВАЖНО! Kyocera Document Solutions Inc. не несет ответственности ни за какие повреждения или проблемы, возникающие вследствие использования картриджей с тонером, отличных от указанных в качестве оригинальных картриджей с тонером Кюосега. Для получения оптимальных рабочих характеристик рекомендуется использовать только картриджи с тонером Кюосега, которые специально предназначены для использования в вашей стране или регионе. При установке картриджа с тонером иного предназначения принтер прекратит печать.

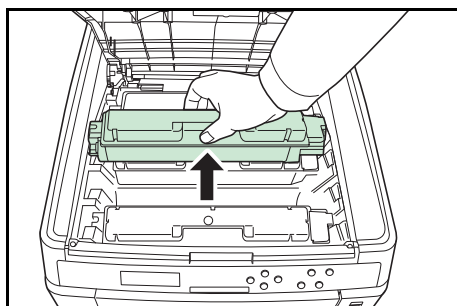


Примечание Перед заменой картриджа питание принтера можно не отключать. При выключении питания принтера данные, которые могут обрабатываться на принтере в этот момент, будут удалены.

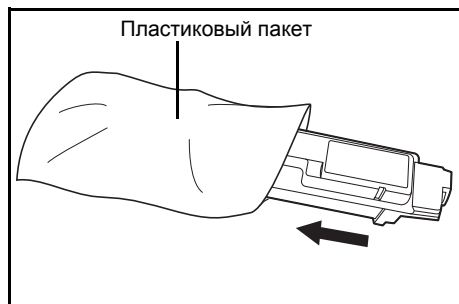
Для замены картриджа с тонером, во-первых, убедитесь, что цвет картриджа с тонером соответствует заменяемому. В данном примере предполагается замена контейнера с тонером голубого цвета.



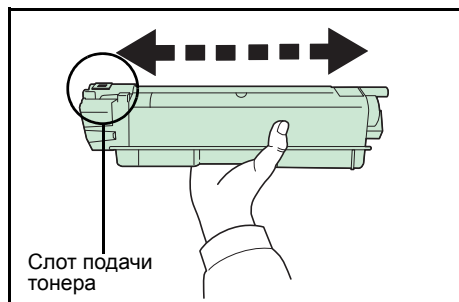
1 Откройте верхнюю крышку (верхний лоток).



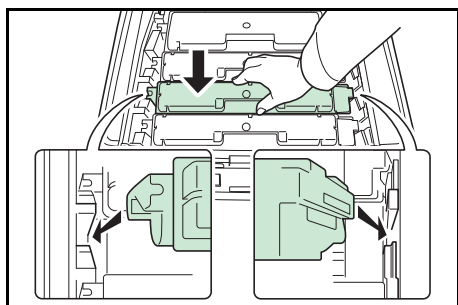
2 Аккуратно извлеките старый контейнер с тонером из принтера.



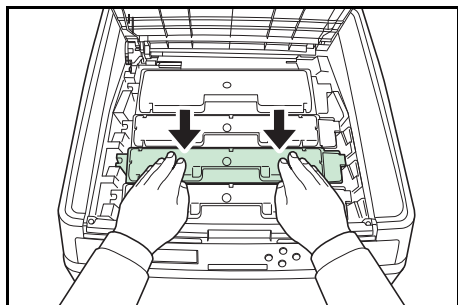
- 3** Положите старый картридж в специальный пластиковый пакет (входит в комплект тонера) и утилизируйте его в соответствии с местными правилами по утилизации отходов.



- 4** Выньте новый картридж с тонером из комплекта тонера.
- 5** Встряхните новый контейнер с тонером 5-6 раз, как показано на рисунке, чтобы тонер равномерно распределился по контейнеру. Старайтесь не сжимать сильно центр картриджа с тонером, а также не притрагивайтесь к слоту подачи тонера.



- 6** Удерживая новый контейнер с тонером слотом подачи тонера вниз, выровняйте левый и правый слоты и горизонтально вставьте контейнер в принтер.



- 7** Нажмите сверху на контейнер тонера, чтобы он плотно установился на место. Используйте ту же процедуру, чтобы заменить картриджи с тонером других цветов.

- 8** Закройте верхнюю крышку (верхний лоток).



Примечание Если верхняя крышка (верхний лоток) не закрывается, проверьте правильность установки нового картриджа с тонером (на шаге 7).

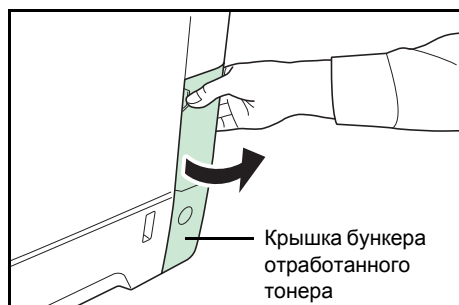
По завершении использования утилизируйте картридж с тонером и бункер отработанного тонера в строгом соответствии с государственным, региональным и местным законодательством и нормами.

Перейдите к следующему разделу.

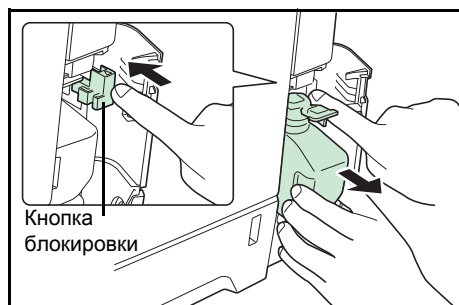
Замена бункера отработанного тонера

Замените бункер отработанного тонера, когда появится сообщение ПРОВЕРЬТЕ БУНКЕР ОТРАБОТАННОГО ТОНЕРА. Новый бункер для отработанного тонера включен в комплект тонера. Бункер для отработанного тонера необходимо заменить перед использованием принтера.

- 1 Откройте крышку бункера отработанного тонера.

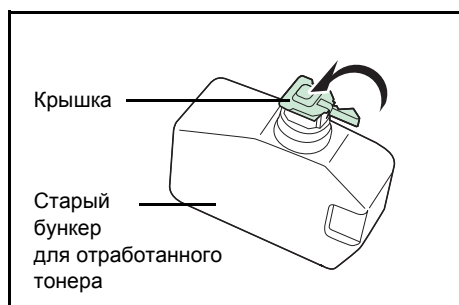


- 2 Нажмите кнопку блокировки и аккуратно извлеките бункер отработанного тонера.

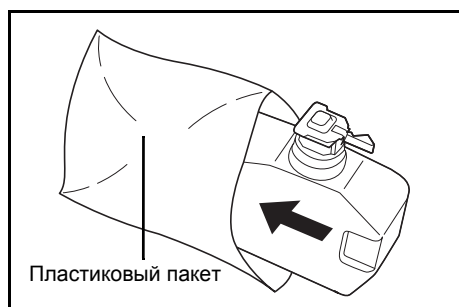


Примечание Вынимайте бункер для отработанного тонера как можно осторожнее, чтобы не рассыпать находящийся внутри тонер. Следите, чтобы отверстие бункера не было наклонено вниз.

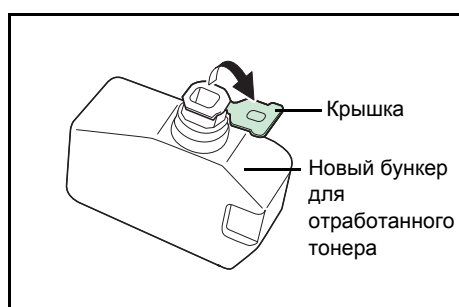
- 3 Вынув бункер из принтера, закройте его откидную крышку.



- 4 Во избежание рассыпания тонера положите старый бункер отработанного тонера в специальный пластиковый пакет (входит в комплект тонеров) и утилизируйте его позднее в соответствии с местными правилами утилизации отходов.



- 5 Откройте откидную крышку нового бункера для отработанного тонера.





6 Вставьте новый бункер так, как показано на рисунке. Если бункер установлен правильно, то он защелкнется на своем месте.

7 Убедитесь, что бункер отработанного тонера установлен правильно и закройте крышку бункера отработанного тонера.

После замены картриджей и бункера для отработанного тонера очистите устройство подачи бумаги. Для ознакомления с инструкциями см. раздел *Очистка принтера на стр. 3-8.*

Очистка принтера

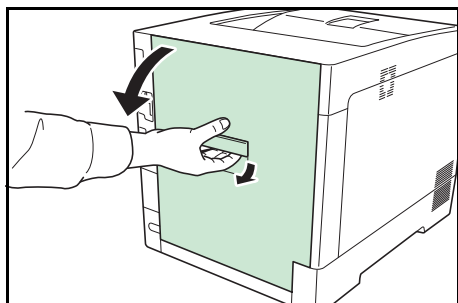
При замене картриджа с тонером и бункера для отработанного тонера необходимо произвести чистку устройства подачи бумаги.

Для получения оптимального качества печати рекомендуется производить чистку внутренней поверхности принтера раз в месяц, а также при замене картриджа с тонером.

Необходимо также производить чистку при появлении полосок или линий на распечатанных копиях, или при бледной или размытой печати.

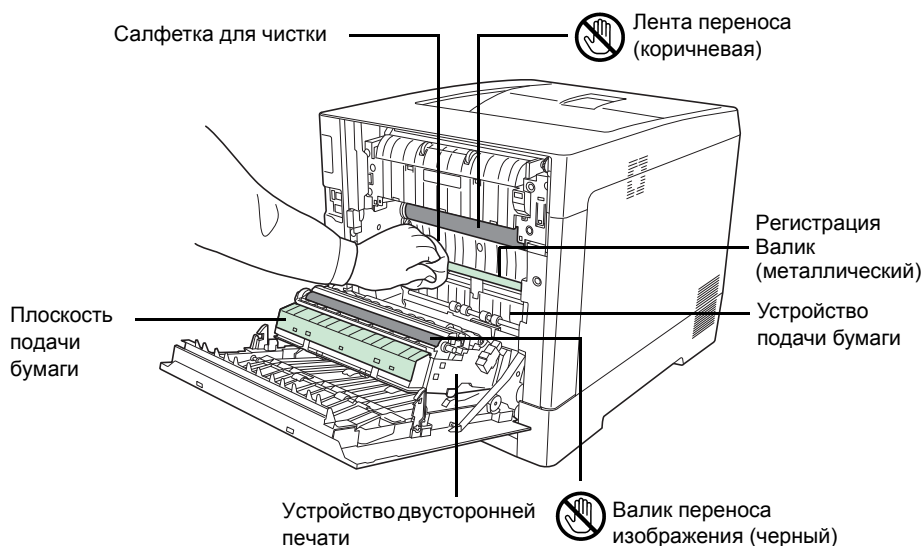
Очистка устройства подачи бумаги

Проблемы печати, такие как загрязнения обратной стороны печатаемых страниц, могут возникнуть, если загрязнено устройство подачи бумаги. Для очистки устройства подачи бумаги используйте сухую ткань.



- 1 Потянув ручку задней крышки вверх, откройте заднюю крышку.

- 2 Вытрите бумажную пыль на регистрационном валике и плоскости подачи бумаги, используя салфетку для чистки.



Примечание Будьте осторожны, во время чистки не дотрагивайтесь до черного валика переноса изображения или коричневой ленты переноса, т.к. это может неблагоприятно влиять на качество печати.

- 3 Закройте заднюю крышку.

4 Устранение неисправностей

В этой главе рассматриваются следующие темы:

Общие инструкции	4-2
Проблемы с качеством печати	4-4
Сообщения об ошибках	4-8
Устранение застревания бумаги	4-14

Если неисправность устранить не удастся, обратитесь к специалисту по техническому обслуживанию.

Общие инструкции

В таблице ниже приведены основные способы устранения неисправностей, которые могут возникнуть в ходе эксплуатации принтера. Перед тем как обратиться в сервисную службу, рекомендуем сначала ознакомиться с этой таблицей.

Проблема	Проверить	Меры по устранению
Неудовлетворительное качество печати.	См. <i>Проблемы с качеством печати на стр. 4-4.</i>	
Застряла бумага.	См. <i>Устранение застревания бумаги на стр. 4-14.</i>	
Питание включено, однако на панели управления не горит ни один индикатор и не слышно работы вентилятора.	Проверьте, что шнур питания надежно вставлен в сетевую розетку.	Выключите питание принтера, надежно подключите шнур питания и снова попробуйте включить питание принтера.
		Как следует включите выключатель питания.
Принтер печатает страницу состояния, но не распечатывает задания печати с компьютера.	Проверьте кабель принтера и интерфейсный кабель.	Надежно подсоедините оба конца кабеля принтера. Попробуйте заменить кабель принтера или интерфейсный кабель.
	Проверьте программные файлы и приложение.	Попробуйте распечатать другой файл или использовать другую команду печати. Если ошибка повторяется только с каким-либо одним файлом или приложением, проверьте настройки драйвера принтера для данного приложения.
Из принтера в районе верхнего лотка выходит пар.	Проверьте, не слишком ли низкая температура в комнате и не используется ли влажная бумага.	В зависимости от окружающей среды при печати и состояния бумаги, тепло, сгенерированное в процессе печати, может привести к испарению влаги, содержащейся в бумаге, выходящий из устройства пар может быть похож на дым. В данном случае нет проблемы, и вы можете продолжать печать. Если пар доставляет вам неудобство, увеличьте температуру комнаты или замените бумагу на более новую и сухую.

Советы

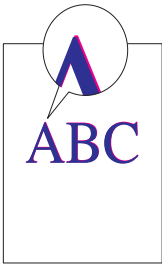
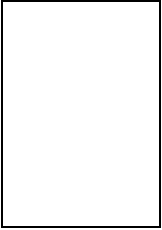

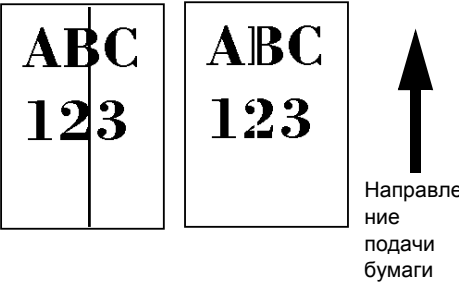
Неполадки с принтером можно легко устранить, воспользовавшись следующими советами. При возникновении неполадки, которую не удалось исправить с помощью инструкций представленных выше, попробуйте выполнить следующее:


- Выключите питание принтера и подождите несколько секунд. Затем включите принтер.
- Перезагрузите компьютер, отправляющий задания печати на принтер.
- Приобретите и установите последнюю версию драйвера для этого принтера. Последние версии драйверов принтера и утилит находятся по адресу:
<http://www.kyoceradocumentsolutions.com>.
- Убедитесь, что в прикладной программе процедуры печати выполняются правильно. Посмотрите документацию, входящую в комплект поставки прикладной программы.

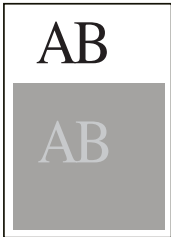
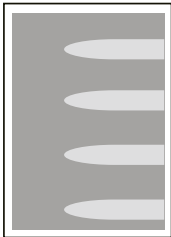

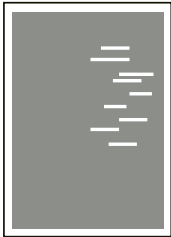
Проблемы с качеством печати

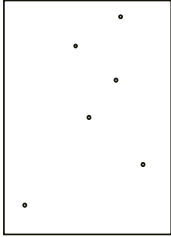
В таблицах и на рисунках в следующих разделах описаны неполадки, относящиеся к качеству печати, и меры по их устранению. В некоторых случаях может потребоваться очистка или замена деталей принтера.

Если предлагаемые меры не помогают устранить неполадку, обратитесь в сервисную службу.

Результаты печати	Меры по устранению
<p>Разбалансированная цветопередача при распечатке</p> 	<p>Проведите регистрацию цветов с помощью панели управления принтера. Для получения более подробной информации см. <i>Registration Normal (Color registration [standard]) в англоязычном руководстве по эксплуатации на с. 4-97</i> или <i>Registration Details (Color registration [detailed]) в англоязычном руководстве по эксплуатации на с. 4-100</i>.</p>
<p>Абсолютно пустой отпечаток</p> 	<p>Проверьте картриджи с тонером. Откройте верхнюю крышку принтера (верхний лоток) и убедитесь, что картриджи с тонером установлены в принтере правильно. Для получения дополнительных сведений об установке картриджей с тонером см. <i>Замена картриджа с тонером на стр. 3-2</i>.</p> <p>Проверьте правильность функционирования прикладной программы.</p>
<p>Капли или беспорядочные точки</p> 	<p>Очистите LSU. Для получения более подробной информации см. <i>LSU (LSU cleaning mode setting) в англоязычном руководстве по эксплуатации на с. 4-107</i>.</p>
<p>Черные или белые вертикальные штрихи</p> 	<p>Посмотрите на панель управления, чтобы узнать о наличии тонера. Если отображается сообщение МАЛО ТОНЕРА С, М, Y, К с описанием цвета, установите новый набор тонера для данного цвета. Порядок замены картриджа с тонером см. в <i>Замена картриджа с тонером на стр. 3-2</i>.</p> <p>Очистите LSU. Для получения более подробной информации см. <i>LSU (LSU cleaning mode setting) в англоязычном руководстве по эксплуатации на с. 4-107</i>.</p> <p>Очистите барабан. Для получения более подробной информации см. <i>Drum (Drum/Refresh mode setting) в англоязычном руководстве по эксплуатации, с. 4-107</i>.</p>

Результаты печати	Меры по устранению
<p>Бледная или размытая печать</p> <div style="display: flex; justify-content: space-around; align-items: center;"> <div style="border: 1px solid black; padding: 10px; text-align: center;"> <p>ABC 123</p> </div> <div style="border: 1px solid black; padding: 10px; text-align: center;"> <p>ABC 123</p> </div> </div>	<p>Очистите LSU. Для получения более подробной информации см. <i>LSU (LSU cleaning mode setting)</i> в <i>англоязычном руководстве по эксплуатации</i> на с. 4-107.</p> <hr/> <p>Убедитесь, что настройка типа бумаги соответствует используемой бумаге. Для получения более подробной информации см. <i>Paper Settings</i> в <i>англоязычном руководстве по эксплуатации</i> с. 4-29.</p> <hr/> <p>Проведите калибровку цвета путем или выключения и последующего включения принтера или использования панели управления принтером. Для получения более подробной информации см. <i>Color Calibration</i> в <i>англоязычном руководстве по эксплуатации</i>, с. 4-97.</p> <hr/> <p>Попытайтесь изменить настройки управления цветом с помощью драйвера принтера.</p> <hr/> <p>Посмотрите на панель управления. Если отображается сообщение МАЛО ТОНЕРА С, М, Y, К с описанием цвета, установите новый набор тонера для данного цвета. Порядок замены тонера см. в <i>Замена картриджа с тонером</i> на стр. 3-2.</p> <hr/> <p>Очистите барабан. Для получения более подробной информации см. <i>Drum (Drum/Refresh mode setting)</i> в <i>англоязычном руководстве по эксплуатации</i>, с. 4-107.</p> <hr/> <p>Запустите [MC] и уменьшите значение регулировки. Уменьшайте значение регулировки на 1 уровень за раз относительно текущего значения. Если улучшения после уменьшения значения на 1 уровень не происходит, повторите уменьшение на 1 уровень. Если улучшение все же не достигается, восстановите исходное значение. Для получения более подробной информации см. <i>MC (Main charger output setting)</i> в <i>англоязычном руководстве по эксплуатации</i>, с. 4-108.</p>
<p>Серый фон</p> <div style="border: 1px solid black; padding: 10px; text-align: center; background-color: #e0e0e0;"> <p>ABC 123</p> </div>	<p>Проведите калибровку цвета путем или выключения и последующего включения принтера или использования панели управления принтером. Для получения более подробной информации см. <i>Color Calibration</i> в <i>англоязычном руководстве по эксплуатации</i>, с. 4-97.</p>
<p>Загрязнение верхнего края или обратной стороны листа</p> <div style="display: flex; justify-content: space-around; align-items: center;"> <div style="border: 1px solid black; padding: 10px; text-align: center;"> <p>ABC 123</p> </div> <div style="border: 1px solid black; padding: 10px; text-align: center;">  </div> </div>	<p>Проверьте спускной желоб и плоскость подачи бумаги. Откройте заднюю крышку и проверьте наличие тонера на плоскости подачи бумаги внутри устройства подачи бумаги. Очистите плоскость подачи бумаги с помощью мягкой сухой ткани без ворса. Для получения подробных сведений см. <i>Очистка устройства подачи бумаги</i> на стр. 3-8.</p>

Результаты печати	Меры по устранению
<p>Возникает сдвиг.</p> 	<p>Очистите барабан. Для получения более подробной информации см. <i>Drum (Drum/Refresh mode setting)</i> в англоязычном руководстве по эксплуатации, с. 4-107.</p> <p>Запустите [МС] и увеличьте значение регулировки. Увеличивайте значение регулировки на 1 уровень за один раз относительно текущего значения. Если не будет улучшения после увеличения значения на 1 уровень, увеличьте на 1 уровень снова. Если улучшение все же не достигается, восстановите исходное значение. Для получения более подробной информации см. <i>MC (Main charger output setting)</i> в англоязычном руководстве по эксплуатации, с. 4-108.</p>
<p>Часть изображения периодически становится бледной или размытой.</p> 	<p>Запустите [МС] и уменьшите значение регулировки. Уменьшайте значение регулировки на 1 уровень за раз относительно текущего значения. Если улучшения после уменьшения значения на 1 уровень не происходит, повторите уменьшение на 1 уровень. Если улучшение все же не достигается, восстановите исходное значение. Для получения более подробной информации см. <i>MC (Main charger output setting)</i> в англоязычном руководстве по эксплуатации, с. 4-108.</p>
<p>На изображении появляются беспорядочные горизонтальные линии.</p> 	<p>Запустите [МС] и уменьшите значение регулировки. Уменьшайте значение регулировки на 1 уровень за раз относительно текущего значения. Если улучшения после уменьшения значения на 1 уровень не происходит, повторите уменьшение на 1 уровень. Если улучшение все же не достигается, восстановите исходное значение. Для получения более подробной информации см. <i>MC (Main charger output setting)</i> в англоязычном руководстве по эксплуатации, с. 4-108.</p>
<p>На высоте 1500 м или выше на изображении появляются беспорядочные белые линии.</p> 	<p>Запустите [Altitude Adj.] и установите значение параметра равным High 1. Если нет улучшения при установке значения на High 1, установите High 2. Подробнее см. <i>Altitude Adj. (Altitude adjustment setting)</i> в англоязычном руководстве по эксплуатации с. 4-107.</p>

Результаты печати	Меры по устранению
<p data-bbox="124 293 544 353">На высоте 1500 м или выше на изображении появляются точки.</p> 	<p data-bbox="638 293 1473 450">Запустите [Altitude Adj.] и установите значение параметра равным High 1. Если нет улучшения при установке значения на High 1, установите High 2. Подробнее см. <i>Altitude Adj. (Altitude adjustment setting)</i> в англоязычном руководстве по эксплуатации с. 4-107.</p>

Сообщения об ошибках

Ниже в таблице приведены сообщения об ошибках и об уходе за аппаратом, с которыми пользователь может разобраться самостоятельно. При появлении сообщения **ОБРАТИТЕСЬ В СЕРВИС** выключите принтер, отсоедините шнур питания и обратитесь к специалисту по обслуживанию.

Если отображаются **ОБРАТИТЕСЬ В СЕРВИС** или **Error.Power off.**, выключите принтер и включите его снова, чтобы проверить, не пришел ли принтер в рабочее состояние. Если принтер не пришел в рабочее состояние, выключите его, отсоедините шнур питания и обратитесь к представителю сервисной службы или в уполномоченный сервисный центр.

При возникновении отдельных ошибок может зазвучать сигнал тревоги. Чтобы выключить этот сигнал, нажмите **[Cancel]**.

Сообщение	Меры по устранению
ОШИБКА СЧЕТА ## Нажмите GO	Данное сообщение отображается при включенной функции «Учет заданий», когда произошел сбой определения настроек для учета заданий или регистрации/удаления учета. Чтобы вернуть принтер в состояние готовности к печати, нажмите [GO] .
ДОВ.БУМ.УН.ЛОТОК	В отображенном на дисплее источнике подачи бумаги закончилась бумага. Положите бумагу в источник подачи бумаги, отображенный на дисплее (кассеты для бумаги, универсальный лоток или дополнительные устройства подачи бумаги). Номер кассеты для бумаги отображается только в случае установки дополнительных податчиков бумаги. Это сообщение чередуется на дисплее с такими сообщениями, обозначающими состояние принтера, как, например ГОТОВ, ПОДОЖДИТЕ и ОБРАБОТКА.
ОБРАТИТЕСЬ В СЕРВИС F###	F### обозначает ошибку контроллера (#=0, 1, 2, ...). Обратитесь в сервисную службу. Если на дисплее отображено это сообщение, принтер не функционирует.
ОБРАТИТЕСЬ В СЕРВИС ####:0123456	#### обозначает механическую ошибку (#=0, 1, 2, ...). Обратитесь в сервисную службу. Если на дисплее отображено это сообщение, принтер не функционирует. Также указывается общее число распечатанных страниц, например 0123456.
СБРОС ДАННЫХ	Отображается при отмене данных.
КАССЕТА # НЕ УСТАНОВ- ЛЕНА.	Соответствующая кассета с бумагой не установлена. Установите кассету. Номер кассеты для бумаги отображается только в случае установки дополнительных податчиков бумаги.
ПРОВЕРЬТЕ КАССЕТУ #.	Данное сообщение отображается, когда произошла ошибка поднятия бумаги в кассете источника бумаги. Выдвиньте кассету для указанного источника бумаги (кассеты для бумаги, или дополнительные податчики бумаги) и проверьте правильность загрузки бумаги. Номер кассеты для бумаги отображается только в случае установки дополнительных податчиков бумаги. При повторном возникновении данной ошибки отображается сообщение ОБРАТИТЕСЬ В СЕРВИС .
Проверьте контейнер с тонером.	Контейнер с тонером установлен неправильно. Откройте верхнюю крышку и переустановите его правильно.

Сообщение	Меры по устранению
ПРОВЕРЬТЕ БУНКЕР ОТРАБОТАННОГО ТОНЕРА	Это сообщение отображается в следующих двух случаях. Установите новый бункер для отработанного тонера. Бункер отработанного тонера не установлен. Бункер отработанного тонера переполнен.
ЗАКРОЙТЕ ЗАДНЯЯ КРЫШКА #	Открыта задняя крышка принтера или дополнительного податчика бумаги. Закройте заднюю крышку, номер которой отображается на экране.
ЗАКРОЙТЕ ВЕРХнюю КРЫШКУ	Верхняя крышка принтера открыта. Закройте верхнюю крышку принтера.
ЗАКРОЙТЕ КРЫШКУ ОТРАБОТАННОГО ТОНЕРА	Крышка бункера отработанного тонера открыта. Закройте крышку бункера отработанного тонера.
УСТР-ВО ЗАНЯТО	Данное сообщение отображается, когда выбрано УДАЛИТЬ УСТР. при использовании памяти USB. Предыдущий экран отображается снова через 1 или 2 секунды.
ДУПЛЕКС БЛОКИР. Нажмите GO	Производится попытка печати на бумаге, формат и вид которой не предназначены для двусторонней печати. Нажмите [GO] , чтобы выполнить печать только на одной стороне бумаги.
ВВЕСТИ # СЧЕТА	Необходимо ввести код учета. Данное сообщение отображается при попытке печати из панели управления (например, при печати страницы состояния или использовании функции Удержания задания), когда включена функция Учета заданий. Для получения подробной информации см. <i>Job Accounting (Job Accounting selection/setting)</i> в <i>англоязычном руководстве по эксплуатации, с. 4-87</i> .
Error.Power off. F###	Выключите питание, затем снова включите его. Если сообщение не исчезнет, выключите питание и обратитесь к представителю сервисной службы или в уполномоченный сервисный центр.
Error.Power off. F000	Невозможно произвести обмен данными между контроллером принтера и панелью управления. Выключите питание, затем снова включите его. Выключите принтер и отключите его от сети электропитания. Затем обратитесь к сервисному персоналу или в уполномоченный сервисный центр. Соответствующие телефонные номера можно найти на задней странице данного руководства.
ПРЕВЫШЕН МАКС. ВЫВОД Нажмите GO	Данное сообщение отображается при включенной функции «Учет заданий», когда произведена попытка превысить лимит печати для каждой учетной записи. Чтобы вернуть принтер в состояние готовности к печати, нажмите [GO] . Для получения подробной информации см. <i>Job Accounting (Job Accounting selection/setting)</i> в <i>англоязычном руководстве по эксплуатации, с. 4-87</i> .
Форматировать SSD.	Установленный в принтере SSD-диск не отформатирован, поэтому его нельзя прочитать; запись на диск также невозможна.
ОШИБКА ID	Идентификатор пользователя, введенный для выполнения частного задания печати, неправильный. Проверьте идентификатор пользователя, указанный на драйвере принтера. Для получения более подробной информации см. <i>Job Box</i> в <i>англоязычном руководстве по эксплуатации, с. 4-22</i> .
НЕВЕРНЫЙ # СЧЕТА Нажмите GO	Данное сообщение отображается при включенной функции «Учет заданий», когда не задан учет для переданного задания печати или указанный учет не зарегистрирован (задан неправильный учет). Чтобы вернуть принтер в состояние готовности к печати, нажмите [GO] . Для получения подробной информации см. <i>Job Accounting (Job Accounting selection/setting)</i> в <i>англоязычном руководстве по эксплуатации, с. 4-87</i> .

Сообщение	Меры по устранению
ЗАДАНИЕ НЕ СОХР. Нажмите GO	Не удалось произвести печать с использование функции «Ящик заданий» из-за недостаточного свободного места на SSD-диске или диске RAM или из-за того, что диск RAM был отключен при снятии SSD-диска. Чтобы распечатать отчет об ошибке и вернуть принтер в состояние готовности к печати, нажмите [GO] .
ОГРАНИЧ. ЗАДАНИЙ Нажмите GO	Данное сообщение отображается, когда произведена попытка печати, несмотря на применение к функции «Учет заданий» ограничения в качестве лимита задания для каждого учета заданий. Чтобы вернуть принтер в состояние готовности к печати, нажмите [GO] . Для получения подробной информации см. <i>Job Accounting (Job Accounting selection/setting) в англоязычном руководстве по эксплуатации, с. 4-87.</i>
ОШИБКА KPDL ## Нажмите GO	Текущую обработку печати нельзя продолжать в связи с возникновением ошибки KPDL с номером ##. Чтобы распечатать отчет об ошибке, выведите из системного меню на дисплей сообщение ОТЧЕТ ОБ ОШИБ. и выберите ВКЛ. Нажмите [GO] , чтобы возобновить печать. Для отмены печати нажмите [Cancel] . Если автом. сброс ошибки установлен на ВКЛ., печать возобновляется автоматически через заданный промежуток времени. Для получения подробной информации обратитесь к разделу <i>Auto Error Clear (Auto error clear setting) в англоязычном руководстве по эксплуатации с. 4-72.</i>
ЗАГР. КАСЕТУ # (A4) / (ОБЫЧНАЯ)	Кассета для бумаги, соответствующая формату и виду бумаги для задания печати, пуста. Загрузите бумагу в кассету с бумагой, номер которой отображен на дисплее на месте #. Нажмите [GO] , чтобы возобновить печать. Чтобы начать печатать из другого источника подачи бумаги, нажмите Δ или ∇ и выведите на дисплей сообщение АЛЬТЕРНАТИВА? после чего можно изменить источник подачи бумаги. После того как источник бумаги будет выбран и нажата кнопка [MENU] , появляется сообщение ПАРАМ. БУМАГИ. При нажатии Δ отображается меню для настройки типа бумаги. Установите нужный тип бумаги и нажмите [OK] . Принтер начнет печатать.
ЗАГР. УНИВ. ЛОТОК (A4) / (ОБЫЧНАЯ)	В принтере не установлена кассета, соответствующая формату и типу бумаги для данного задания печати. Загрузите бумагу в универсальный лоток. Нажмите [GO] , чтобы возобновить печать. (Обратите внимание, что при подаче бумаги, формат которой не соответствует текущему формату бумаги из универсального лотка, бумага может замяться и застрять.) Чтобы начать печатать из другого источника подачи бумаги, нажмите Δ или ∇ и выведите на дисплей сообщение АЛЬТЕРНАТИВА? после чего можно изменить источник подачи бумаги. После того как источник бумаги будет выбран и нажата кнопка [MENU] , появляется сообщение ПАРАМ. БУМАГИ. При нажатии Δ отображается меню для настройки типа бумаги. Установите нужный тип бумаги и нажмите [OK] . Принтер начнет печатать.
НИЗКАЯ БЕЗОПАСНОСТЬ	Данное сообщение отображается при выборе НИЗКИЙ в Уровне безопасности.
ПЕРЕПОЛН. ПАМЯТИ Нажмите GO	Общий объем данных, полученных принтером, превышает его внутреннюю память. Попробуйте добавить память. Нажмите [GO] , чтобы возобновить печать. Для отмены печати нажмите [Cancel] . Если автом. сброс ошибки установлен на ВКЛ., печать возобновляется автоматически через заданный промежуток времени. Для получения подробной информации обратитесь к разделу <i>Auto Error Clear (Auto error clear setting) в англоязычном руководстве по эксплуатации с. 4-72.</i>
ТОЛЬКО 1 КОПИЯ Нажмите GO	Невозможно выполнить печать нескольких копий, так как заблокирован диск RAM или не установлен SSD-диск. Попробуйте увеличить объем памяти или установить SSD-диск и сконфигурировать настройки диска RAM.

Сообщение	Меры по устранению
<p>НЕТ ЭЛЕКТР. Кассета</p>	<p>Данное сообщение отображается, когда дополнительный податчик бумаги PF-530 не подключен к источнику питания и в настройках типа бумаги выбрана МЕЛОВАННАЯ (мелованная бумага). Подключите его к источнику питания через принтер.</p>
<p>Не завершено. НАЖМИТЕ GO.</p>	<p>Перезапуск дополнительной сети завершился неудачно. Необходимо повторно перезапустить дополнительную сеть.</p>
<p>ЗАСТР. БУМАГИ #####</p>	<p>Застряла бумага. Номер на месте знака # обозначает место, где застряла бумага. Более подробную информацию см. в разделе <i>Устранение застревания бумаги на стр. 4-14</i>.</p>
<p>ЗАПРАВКА БУМАГИ</p>	<p>Происходит подготовка выбранной кассеты.</p>
<p>ОШИБКА ПРОХОЖДЕНИЯ БУМАГИ</p>	<p>В погрузчике нет кассеты для бумаги, или эта кассета вставлена неправильно. После того как кассета будет вставлена правильно, печать возобновится. Если установлено два и более дополнительных погрузчиков бумаги и выбран самый нижний из них, это же сообщение появляется и в случае неправильной установки любого из верхних погрузчиков и кассеты принтера.</p>
<p>РАМ-ДИСК ОШ. ## Нажмите GO</p>	<p>На RAM-диске произошла ошибка. Ознакомьтесь с кодом ошибки, отображающимся вместо ##, и обратитесь к <i>Коды ошибок, связанных с хранением данных на стр. 4-13</i>. Чтобы проигнорировать ошибку RAM-диска, нажмите [GO].</p>
<p>Замените МК.</p>	<p>Замените комплект для обслуживания, отображенный на дисплее сообщений. Замена комплекта для обслуживания должна производиться специалистами по обслуживанию после каждых 200 000 отпечатков. Обратитесь к специалисту по обслуживанию.</p>
<p>ЗАМЕНИТЕ ТОНЕР С, М, Y, К</p>	<p>В одном или нескольких картриджах закончился тонер. Установите новый картридж с тонером из нового набора тонера для конкретного цвета. Если на дисплее отображено это сообщение, принтер не функционирует. Например, если отображается ЗАМЕНИТЕ ТОНЕР С, К, замените картриджи тонера для голубого и черного цвета. Для получения более подробной информации смотрите <i>Замена картриджа с тонером на стр. 3-2</i>. Очистите внутреннюю часть принтера при замене контейнера с тонером. Для получения более подробной информации смотрите <i>Очистка принтера на стр. 3-8</i>.</p>
<p>Ошибка SSD ## Нажмите GO</p>	<p>Произошла ошибка работы с SSD-диском. Ознакомьтесь с кодом ошибки, отображающимся вместо ##, и обратитесь к <i>Коды ошибок, связанных с хранением данных на стр. 4-13</i>. Чтобы проигнорировать ошибку SSD-диска, нажмите [GO].</p>
<p>МАЛО ТОНЕРА С, М, Y, К</p>	<p>Замените контейнер с тонером с помощью нового тонерного набора. Цвет, для которого необходимо заменить контейнер с тонером, указан как С (голубой), М (пурпурный), Y (желтый) и К (черный). Для получения более подробной информации смотрите <i>Замена картриджа с тонером на стр. 3-2</i>.</p>
<p>ВЕРХНИЙ ЛОТОК ЗАПОЛНЕН БУМАГОЙ</p>	<p>Верхний лоток заполнен (примерно 250 страниц). Выньте все распечатанные страницы из верхнего лотка. Когда принтер обнаружит, что верхний лоток снова пуст, он продолжит печатать и выводить отпечатки на этот лоток.</p>
<p>УСТАНОВЛЕН НЕИЗВЕСТ. ТОНЕР</p>	<p>Отображается, когда установленный тонер не является оригинальным продуктом Кюсеге. Установите оригинальный тонер Кюсеге.</p>

Сообщение	Меры по устранению
НЕИЗВЕСТН. ТОНЕР. Р С, М, Y, К	Данное сообщение отображается, когда региональные спецификации установленного контейнера с тонером не соответствуют спецификациям принтера. Установите указанный контейнер с тонером.
ОШИБ. ПАМ. USB ## Нажмите GO	Произошла ошибка устройства памяти, подключенного через USB. Чтобы вернуть принтер в состояние готовности к печати, нажмите [GO] .
АЛЬТЕРНАТИВА? КАССЕТА 1	Когда кассета не содержит бумаги, соответствующей распечатываемым данным (размер и тип бумаги), данное сообщение позволяет задать для использования другую кассету. Номер источника бумаги отображается только в том случае, когда установлен дополнительный податчик бумаги. Чтобы произвести печать, используя другой источник бумаги, обратитесь к разделу <i>Paper Feed Mode (Setting the paper feed source)</i> в <i>англоязычном руководстве по эксплуатации с. 4-38</i> .
НЕВЕРНЫЙ # СЧЕТА	Отображается, когда при попытке зарегистрировать учет в меню «Учет заданий» введен код уже существующего учета. Для получения подробной информации см. <i>Job Accounting (Job Accounting selection/setting)</i> в <i>англоязычном руководстве по эксплуатации, с. 4-87</i> .
НЕВЕРНЫЙ ID	Введенный ID администратора для запуска функции Безопасности или меню «Учет заданий» неверен. Введите правильный ID администратора. Для получения более подробной информации см. <i>Administrator (Administrator settings)</i> в <i>англоязычном руководстве по эксплуатации, с. 4-94</i> .
НЕВЕРНЫЙ ПАРОЛЬ	Пароль не соответствует заданному паролю. Введите правильный пароль. Для получения более подробной информации см. <i>Administrator (Administrator settings)</i> в <i>англоязычном руководстве по эксплуатации, с. 4-94</i> .

Коды ошибок, связанных с хранением данных

Ошибки SSD-диска

Код	Описание
03	SSD-диск защищен от записи с помощью команды. Снимите защиту от записи, используя соответствующую команду.
04	Недостаточно места на SSD-диске. Удалите ненужные файлы, чтобы освободить место.
05	Указанный файл отсутствует на SSD-диске. Сохраните требуемый файл на SSD-диск.
10	Хранящийся на SSD-диске файл защищен от записи с помощью команды. Снимите защиту от записи, используя соответствующую команду.

Ошибки модуля памяти USB

Код	Описание
01	Превышен объем данных, которые могут быть записаны за один прием. Разбейте большой файл на несколько файлов меньшего размера. Память USB защищена от записи. Снимите защиту от записи. Модуль памяти USB поврежден. В случае, если не удастся разрешить проблему, отформатируйте модуль памяти USB с помощью устройства либо используйте новый модуль памяти USB, совместимый с принтером.
04	Недостаточно места. Удалите ненужные файлы, чтобы освободить место.

Ошибки RAM-диска

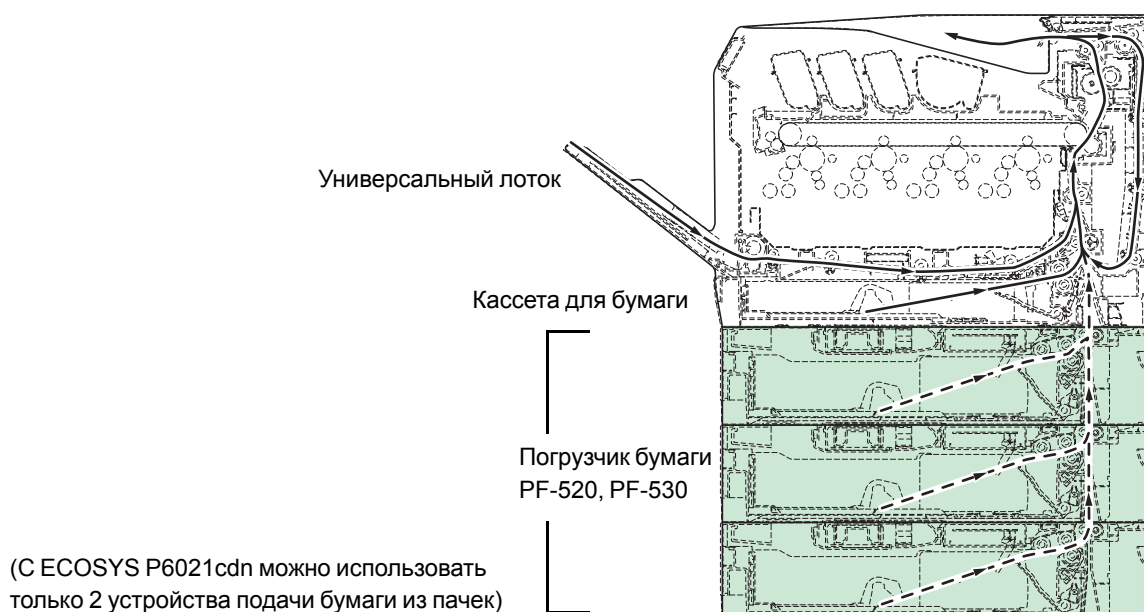
Код	Описание
02	Режим RAM-диска Выкл. . Переключите режим RAM-диска на Вкл. с помощью панели управления.
03	RAM-диск защищен от записи с помощью команды. Снимите защиту от записи, используя соответствующую команду.
04	На диске недостаточно места. Очистите RAM-диск от ненужных файлов либо увеличьте размер RAM-диска.
05	Указанный файл отсутствует на RAM-диске. Сохраните требуемый файл на RAM-диск.
10	Хранящийся на RAM-диске файл защищен от записи с помощью команды. Снимите защиту от записи, используя соответствующую команду.

Устранение застревания бумаги

Если бумага застряла в системе подачи бумаги или подача бумаги не производится, появляется сообщение **ЗАСТР. БУМАГИ** с указанием места, где застряла бумага (того компонента, в котором застряла бумага). При появлении этого сообщения принтер автоматически переходит в автономный режим. Извлеките застрявшую бумагу. После того как застрявшая бумага удалена, печать возобновляется.

Места, где может застрять бумага

На рисунке ниже представлены все компоненты принтера, через которые проходит бумага, включая дополнительные. Кроме того, здесь же показаны места, где может застрять бумага, а подробное описание каждого места приводится в таблице ниже. Бумага может застрять в нескольких компонентах.



Сообщение о застревании бумаги	Описание	Страница для справки
ЗАСТР. БУМАГИ ПРИНТЕР	Бумага застряла внутри принтера.	стр. 4-15 стр. 4-16 стр. 4-18
ЗАСТР. БУМАГИ УНИВЕРС.ЛОТОК	Бумага застряла в универсальном лотке.	стр. 4-15
ЗАСТР. БУМАГИ КАССЕТА 2 (до 4)	Бумага застряла в кассете дополнительного податчика бумаги.	стр. 4-18

Общие рекомендации по устранению застревания бумаги

Пытаясь извлечь застрявшую бумагу, имейте в виду следующие рекомендации.



ВНИМАНИЕ! Вынимайте бумагу аккуратно, старайтесь не порвать ее. Порванные кусочки бумаги трудно вынуть и легко не заметить, поэтому устранить застревание бумаги будет еще сложнее.

- Если бумага часто застревает в принтере, попробуйте печатать на бумаге другого типа, взять бумагу из другой пачки, распустить листы в стопке или повернуть стопку на 180 градусов. Если после замены бумаги она продолжает застревать в принтере, то скорее всего дело в принтере.
- Будут ли застрявшие листы напечатаны нормально после возобновления печати зависит от того, где застряла бумага.

Использование сообщений интерактивной справки

На дисплее сообщений принтера можно воспользоваться сообщениями интерактивной справки, в которых содержатся простые инструкции по устранению застревания бумаги. При появлении сообщения о застревании бумаги нажмите (?). Затем появится справочное сообщение с подсказкой, как лучше извлечь застрявшую бумагу.

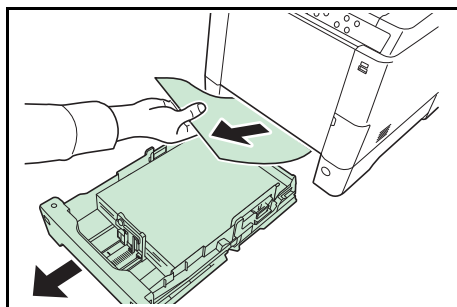
Застревание бумаги в кассете

Бумага застряла в кассете для бумаги.

- 1** Вначале откройте заднюю крышку принтера и проверьте, не застряла ли бумага в устройстве подачи бумаги.

Для получения более подробной информации смотрите *Застревание бумаги в принтере на стр. 4-16*.

- 2** Извлеките кассету для бумаги и удалите застрявшую бумагу.

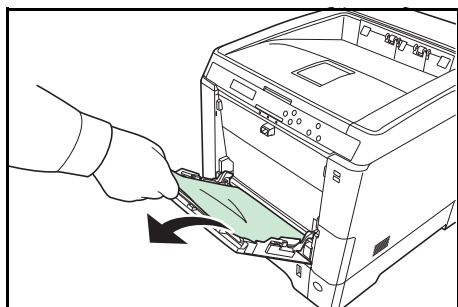


Застревание бумаги в универсальном лотке

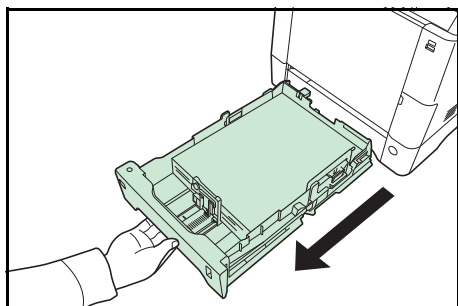
Бумага застряла в универсальном лотке. Извлеките застрявшую бумагу, выполнив приведенную ниже процедуру.

- 1** Вначале откройте заднюю крышку принтера и проверьте, не застряла ли бумага в устройстве подачи бумаги.

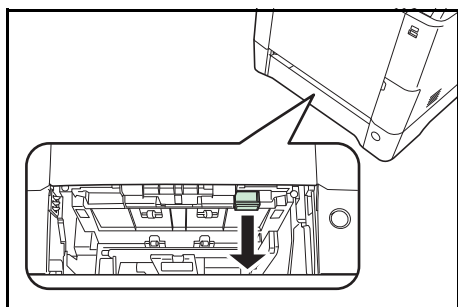
Для получения более подробной информации смотрите *Застревание бумаги в принтере на стр. 4-16*.



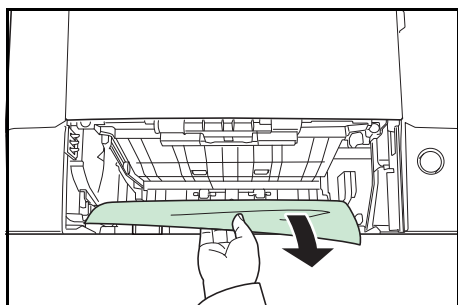
2 Удалите застрявшую бумагу.



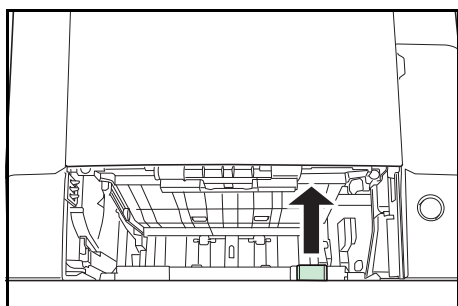
3 Полностью извлеките из принтера кассету с бумагой.



4 Откройте нижнюю крышку податчика.



5 Удалите застрявшую бумагу.



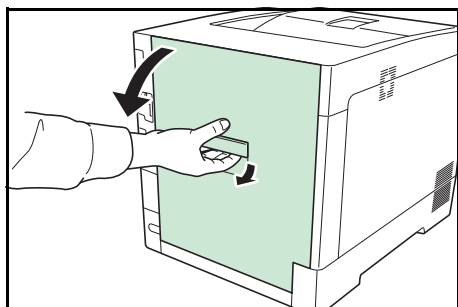
6 Закройте нижнюю крышку податчика.

7 Вставьте в слот принтера кассету с бумагой.

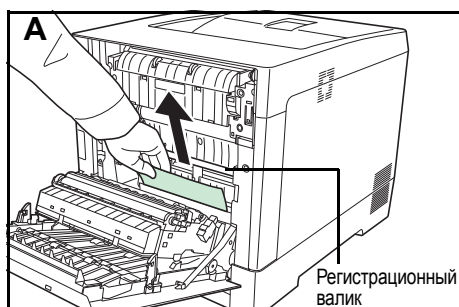
Застывание бумаги в принтере

Бумага застряла в кассете с бумагой или внутри принтера. Извлеките застрявшую бумагу, выполнив приведенную ниже процедуру.

ВНИМАНИЕ! Компоненты под крышкой блока термофиксатора имеют высокую температуру. Во избежание ожогов не дотрагивайтесь до него руками.



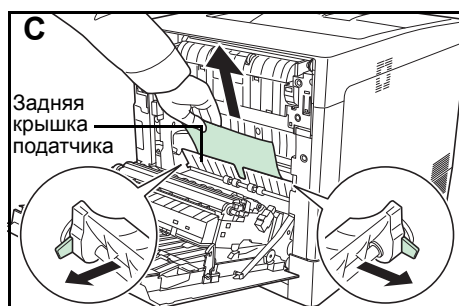
1 Потянув ручку задней крышки вверх, откройте заднюю крышку.



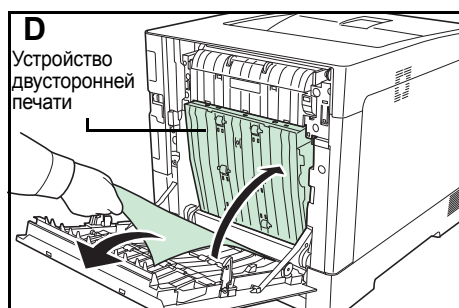
2 Если произошло застревание бумаги возле регистрационного валика, как показано на **A**, извлеките бумагу, потянув ее за край.



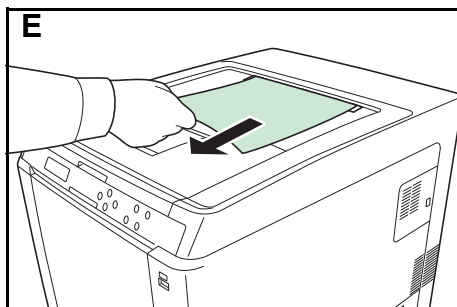
Если бумага застряла внутри термоблока, как показано на рисунке **B**, откройте крышку термоблока и удалите бумагу, потянув за край.



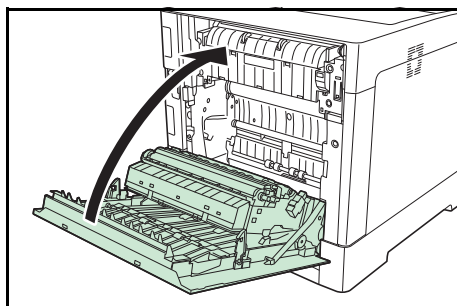
Если бумага застряла внутри, как показано на рисунке **C**, откройте заднюю крышку податчика и удалите бумагу, потянув за край.



Если бумага застряла внутри устройства двусторонней печати, как показано на рисунке **D**, поднимите устройство двусторонней печати и удалите бумагу.



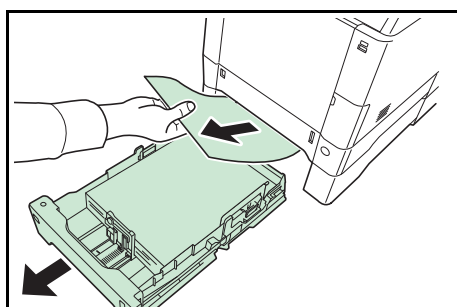
Если произошло застревание бумаги, большая часть которой находится в верхнем лотке, как показано на **Е**, извлеките бумагу, потянув ее за край.



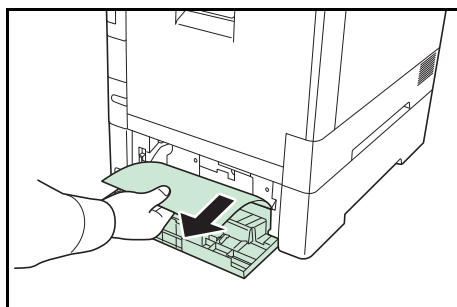
3 Закройте заднюю крышку.

Застревание бумаги в кассете 2 (до 4)

Бумага застряла в кассете для бумаги. Извлеките застрявшую бумагу, выполнив приведенную ниже процедуру.



1 Извлеките кассету для бумаги дополнительного податчика и удалите застрявшую бумагу.



2 Откройте заднюю крышку податчика бумаги и извлеките застрявшую бумагу.

Приложение

В этой главе приводятся технические характеристики принтера.

Технические характеристики

A-2

Узнать о наличии опций можно у вашего специалиста по обслуживанию.

Технические характеристики



Примечание Технические характеристики могут быть изменены без уведомления.

Параметр		Описание	
		ECOSYS P6021cdn	ECOSYS P6026cdn/ ECOSYS P6026cdn Type B
Технология печати		Электрофотографическая четырехцветная печать (СМΥК) с использованием системы двоянных барабанов (4)	
Скорость печати	Кассета	A4: 21 отп./мин, B5, A5, A6: 23 отп./мин ^{*1} , Letter: 23 отп./мин, Legal: 18 отп./мин	A4: 26 отп./мин, B5, A5, A6: 28 отп./мин ^{*1} , Letter: 28 отп./мин, Legal: 23 отп./мин
	Универсальный лоток	A4: 15 отп./мин, B5, A5, A6: 15 отп./мин ^{*1} , Letter: 15 стр./мин, Legal: 15 отп./мин	A4: 19 отп./мин, B5, A5, A6: 19 отп./мин ^{*1} , Letter: 19 стр./мин, Legal: 19 отп./мин
Скорость двусторонней печати		A4: 11 отп./мин, B5, A5, A6: 11 отп./мин, Letter: 11 стр./мин, Legal: 10 отп./мин	A4: 13 отп./мин, B5, A5, A6: 14 отп./мин ^{*2} , Letter: 13 стр./мин, Legal: 12 отп./мин
Разрешение		600 dpi	
Время выхода первого отпечатка		Монохромная: Не более 10,5 секунд Цветная: Не более 12 секунд	Монохромная: Не более 9 секунд Цветная: Не более 10,5 секунд
Время прогрева (22 °С, относительная влажность 60%)	Включение	Не более 32 секунд	Не более 29 секунд
	Режим ожидания	Не более 15 секунд	Не более 17 секунд
Память	Стандартная	512 Мб	
	Максимум	1536 Мб	
Операционные системы		Microsoft Windows XP/Vista/7/8, Windows Server 2003/2008/2012 R2 Apple Macintosh OS X 10.5 или более поздних версий	
Интерфейс	USB	Интерфейс USB: 1	
		Слот модуля памяти USB: 1	Слот модуля памяти USB: 2
	Сеть	Сетевой интерфейс: 1 (10 Base-T/100 Base-TX/1000 Base-T)	
	Опция	Слот eKUIO: 1 сетевой интерфейсный набор (IB-50), интерфейсный набор беспроводных сетей (IB-51), SSD (HD-6/HD-7)	Слот eKUIO: 1 сетевой интерфейсный набор (IB-50), интерфейсный набор беспроводных сетей (IB-51), SSD (HD-6/HD-7)
Месячная загрузка	Средняя	1000 страниц	1500 страниц
	Максимум	50 000 страниц	65 000 страниц
Размеры бумаги	Кассета	Конверт C5, Executive, Letter, Legal, A4, B5, A5, A6, ISO B5, пользовательский, Oficio II, 216 × 340 мм, 16K, Statement, Folio	
	Дополнительный податчик бумаги PF-520/PF-530	Конверт Monarch, Конверт #10, Конверт DL, Конверт C5, Executive, Letter, Legal, A4, B5, A5, Конверт #9, Конверт #6, ISO B5, пользовательский, Oufuku Hagaki, Oficio II, 216 × 340 мм, 16K, Statement, Folio, Youkei 2, Youkei 4	
	Универсальный лоток	Конверт Monarch, Конверт #10, Конверт DL, Конверт C5, Executive, Letter, Legal, A4, B5, A5, A6, B6, Конверт #9, Конверт #6, ISO B5, пользовательский, Hagaki, Oufuku Hagaki, Oficio II, 216 × 340 мм, 16K, Statement, Folio, Youkei 2, Youkei 4	

*1: После 16 страниц скорость печати составляет 14 отп./мин.

*2: в случае установки универсального лотка скорость печати достигает 13 отп./мин.

Параметр		Описание	
		ECOSYS P6021cdn	ECOSYS P6026cdn/ ECOSYS P6026cdn Type B
Тип бумаги†	Кассета, Дополнительный податчик бумаги PF-520	Обычная, предварительно отпечатанная, высокосортная, переработанная, черновая, бланки, цветная, перфорированная, плотная, высококачественная и пользовательская	
	Дополнительный податчик бумаги PF-530	Простая, надпечатанная, этикетки, высокосортная, вторичная, черновая, бланки, цветная, перфорированная, конверты, карточки, мелованная, плотная, высококачественная и нестандартная	
	Универсальный лоток	Простая, прозрачная пленка, надпечатанная, этикетки, высокосортная, переработанная, калька, черновая, бланк, цветная, перфорированная, конверт, карточки, мелованная, плотная бумага, высококачественная и нестандартная.	
Емкость источника подачи бумаги	Кассета	250 листов (80 г/м ²)	500 листов (80 г/м ²)
	Универсальный лоток	50 листов (80 г/м ²)	50 листов (80 г/м ²)
Поля	4 мм (левое, правое, верхнее и нижнее)		
Емкость выходного лотка	Верхний лоток	250 листов (80 г/м ²)	
Рабочая среда	Температура	от 10 до 32,5 °C	
	Относительная влажность	от 15 до 80 %	
	Высота над уровнем моря	Максимум 2500 м	
	Освещение	Максимум 1500 люкс	
Источник питания	220-240 В, 50Гц/60 Гц, макс. 4,5 А (Европейские страны). Максимально допустимый перепад напряжения: ±10 % Максимально допустимый перепад частоты: ±2%		
Потребление энергии	Максимум	Не более 1277 Вт (Европейские страны)	Не более 1318 Вт (Европейские страны)
Рабочий уровень шума††	Во время печати	LpA = 50 дБ (A)	
	В режиме готовности	LpA = 30 дБ (A)	
	В режиме ожидания	неизмеримо малый	
Габаритные размеры (Д x Ш x В)	390 × 523 × 370 мм		390 × 523 × 397 мм
Вес	Приблизительно 29,3 кг		Приблизительно 30,2 кг

†. При использовании пользовательский1 (до 8) для бумаги, размер которой менее 105 x 148 мм, используйте универсальный лоток. Универсальный лоток можно использовать для бумаги размером более 70 x 148 мм.

††. Позиция наблюдателя, уровень звукового давления [спереди] в соответствии с EN ISO 7779.

Алфавитный указатель

Б

Бункер отработанного тонера	1-2
замена	3-6

В

Верхний лоток	1-2
Верхняя крышка	1-2
Выключатель питания	1-2

З

Задняя крышка	1-3
Застревание бумаги	4-14
кассета	4-15
места	4-14
податчик бумаги	4-18
принтер	4-16
универсальный лоток	4-15

И

Интерфейс USB	1-3
---------------------	-----

К

Картриджи с тонером	
замена	3-4
комплекты тонера	3-3
Периодичность замены	3-2
Кассета для бумаги	1-2
Кассета с бумагой	
удаление застрявшей бумаги	4-16
Клавиши	
Отмена	1-4
GO	1-4
MENU	1-4
OK	1-4
Кнопки	
Кнопки со стрелками	1-4
Компоненты аппарата	1-1
Контейнеры с тонером	1-2
Крышка бункера отработанного тонера	1-2

О

Обслуживание	3-1
Очистка	
устройство подачи бумаги	3-8

П

Панель управления	1-2, 1-4
Печать	
Прикладные программы	2-21
Печать из прикладных программ	2-21
Податчик бумаги	

застревание бумаги	4-18
Проблемы печати	
общие указания в формате таблицы	4-2
проблемы с качеством печати, пустая печать и т.д. ..	4-4

Р

Разъем шнура питания	1-3
Режим малой мощности	2-26
Режим ожидания	2-26
Режим быстрого возобновления	2-27
Энергосберегающий режим	2-27

С

Сетевой интерфейс	1-3
Символы	xxii
Слот модуля памяти USB	1-2, 1-3
Сообщения интерактивной справки	4-15
Сообщения об ошибках	4-8
Память USB	4-13
RAM-диск	4-13
SSD	4-13
Стопор бумаги	1-2

Т

Технические характеристики	A-2
----------------------------------	-----

У

Универсальный лоток	1-2
застревание бумаги	4-15
Условные обозначения по технике безопасности	xxii
Устранение неисправностей	4-1
Устройство двусторонней печати	1-3
Устройство подачи бумаги	1-3
застревание бумаги	4-16
очистка	3-8

С

Command Center RX	2-4
-------------------------	-----

**QUALITY
CERTIFICATE**

This machine has passed
all quality controls and
final inspection

PASSIONATE PEOPLE. FROM ALL OVER THE WORLD.



KYOCERA Document Solutions Europe B.V.

Bloemlaan 4, 2132 NP Hoofddorp,
The Netherlands
Phone: +31-20-654-0000
Fax: +31-20-653-1256



KYOCERA Document Solutions Nederland B.V.

Beechavenue 25, 1119 RA Schiphol-Rijk,
The Netherlands
Phone: +31-20-5877200
Fax: +31-20-5877260



KYOCERA Document Solutions (U.K.) Limited

Eldon Court, 75-77 London Road,
Reading, Berkshire RG1 5BS,
United Kingdom
Phone: +44-118-931-1500
Fax: +44-118-931-1108



KYOCERA Document Solutions Italia S.p.A.

Via Verdi, 89/91 20063 Cernusco s/N.(MI),
Italy
Phone: +39-02-921791
Fax: +39-02-92179-600



KYOCERA Document Solutions Belgium N.V.

Sint-Martinusweg 199-201 1930 Zaventem,
Belgium
Phone: +32-2-7209270
Fax: +32-2-7208748



KYOCERA Document Solutions France S.A.S.

Espace Technologique de St Aubin
Route de l'Orme 91195 Gif-sur-Yvette CEDEX,
France
Phone: +33-1-69852600
Fax: +33-1-69853409



KYOCERA Document Solutions Espana, S.A.

Edificio Kyocera, Avda. de Manacor No.2,
28290 Las Matas (Madrid), Spain
Phone: +34-91-6318392
Fax: +34-91-6318219



KYOCERA Document Solutions Finland Oy

Atomitie 5C, 00370 Helsinki,
Finland
Phone: +358-9-47805200
Fax: +358-9-47805390



KYOCERA Document Solutions Europe B.V., Amsterdam (NL) Zürich Branch

Hohlstrasse 614, 8048 Zürich,
Switzerland
Phone: +41-44-9084949
Fax: +41-44-9084950



KYOCERA Document Solutions Deutschland GmbH

Otto-Hahn-Strasse 12, 40670 Meerbusch,
Germany
Phone: +49-2159-9180
Fax: +49-2159-918100



KYOCERA Document Solutions Austria GmbH

Eduard-Kittenberger-Gasse 95, 1230 Vienna,
Austria
Phone: +43-1-863380
Fax: +43-1-86338-400



KYOCERA Document Solutions Nordic AB

Esbogatan 16B 164 75 Kista,
Sweden
Phone: +46-8-546-550-00
Fax: +46-8-546-550-10



KYOCERA Document Solutions Norge Nuf

Postboks 150 Oppsal, 0619 Oslo,
Norway
Phone: +47-22-62-73-00
Fax: +47-22-62-72-00



KYOCERA Document Solutions Danmark A/S

Ejby Industrivej 60, DK-2600 Glostrup,
Denmark
Phone: +45-70223880
Fax: +45-45765850



KYOCERA Document Solutions Portugal Lda.

Rua do Centro Cultural, 41 (Alvalade) 1700-106 Lisboa,
Portugal
Phone: +351-21-843-6780
Fax: +351-21-849-3312



KYOCERA Document Solutions South Africa (Pty) Ltd.

KYOCERA House, Hertford Office Park,
90 Bekker Road (Cnr. Allandale), Midrand, South Africa
Phone: +27-11-540-2600
Fax: +27-11-466-3050



KYOCERA Document Solutions Russia LLC

Botanichesky pereulok 5, Moscow, 129090,
Russia
Phone: +7(495)741-0004
Fax: +7(495)741-0018



KYOCERA Document Solutions Middle East

Dubai Internet City, Bldg. 17,
Office 157 P.O. Box 500817, Dubai,
United Arab Emirates
Phone: +971-04-433-0412



KYOCERA Document Solutions Inc.

2-28, 1-chome, Tamatsukuri, Chuo-ku
Osaka 540-8585, Japan
Phone: +81-6-6764-3555
<http://www.kyoceradocumentsolutions.com>

