

FS-C8500DN



Введение

Спасибо за приобретение аппарата FS-C8500DN.

Это руководство по эксплуатации предназначено для того, чтобы помочь вам правильно эксплуатировать аппарат, выполнять плановое обслуживание и научиться самостоятельно устранять неполадки при необходимости, что позволит всегда поддерживать аппарат в хорошем рабочем состоянии.

Прочитайте это руководство по эксплуатации перед началом использования аппарата и храните его рядом с аппаратом, чтобы оно было всегда под рукой.

Рекомендуется использовать только расходные материалы нашей торговой марки. Мы не несем ответственности за какие-либо повреждения данного аппарата, вызванные использованием расходных материалов сторонних производителей.

Содержание

Правовая информация и правила техники безопасности

1	Компоненты аппарата	
	Компоненты фронтальной части принтера	1-2
	Компоненты левой части принтера	1-2
	Компоненты правой части принтера	1-3
	Внутренние компоненты	1-4
	Панель управления	1-5
2	Операция печати	
	Изменение параметров сетевого интерфейса	2-2
	Печать страницы состояния	2-3
	Установка драйвера принтера	2-4
	Печать из прикладной программы	2-9
	Status Monitor	2-10
	Деинсталляция ПО (Windows PC)	2-13
3	Уход и обслуживание	
	Общая информация	3-2
	Замена картриджа с тонером	3-2
	Замена бункера отработанного тонера	3-6
	Очистка принтера	3-8
4	Поиск и устранение неисправностей	
	Общие инструкции	4-2
	Проблемы с качеством печати	4-3
	Сообщения об ошибках	4-6
	Извлечение замятой бумаги	4-16
	Приложение	
	Характеристики	A-2
	Алфавитный указатель	

Правовая информация и правила техники безопасности



ВНИМАНИЕ МЫ НЕ НЕСЕМ ОТВЕТСТВЕННОСТИ НИ ЗА КАКИЕ ПОВРЕЖДЕНИЯ, ПРИЧИНОЙ КОТОРЫХ СТАЛА НЕПРАВИЛЬНАЯ УСТАНОВКА АППАРАТА.

Примечание относительно программного обеспечения

ПРОГРАММНОЕ ОБЕСПЕЧЕНИЕ, ИСПОЛЬЗУЕМОЕ В НАСТОЯЩЕМ ПРИНТЕРЕ, ДОЛЖНО ПОДДЕРЖИВАТЬ ЕГО РЕЖИМ ЭМУЛЯЦИИ. Настройки принтера, установленные на заводе изготовителем, позволяют эмулировать язык управления печатью (PCL).

Примечание

Информация в данном руководстве может быть изменена без предварительного уведомления. В последующие редакции руководства могут быть добавлены дополнительные страницы. Заранее приносим извинения за возможные технические неточности или типографические ошибки в настоящей редакции руководства.

Изготовитель не несет ответственности ни за какие несчастные случаи, произошедшие в то время, когда пользователь следовал инструкциям, изложенным в данном руководстве. Мы не несем ответственности ни за какие дефекты в микропрограммном обеспечении принтера (содержании его постоянной памяти).

Настоящее руководство, все материалы, приобретаемые или поставляемые с данным аппаратом или связанные с его продажей, защищены авторскими правами. Все права защищены. Копирование или какое-либо иное воспроизводство настоящего руководства полностью или частично, а также любых материалов, являющихся предметом авторского права, без предварительного письменного разрешения корпорации Kyocera Mita Corporation запрещено. Во всех копиях настоящего руководства в целом или какой-либо его части и во всех материалах, являющихся предметом авторского права, должны содержаться примечания о защите авторских прав, имеющиеся в оригинальных материалах.

Торговые марки

PRESCRIBE — зарегистрированная торговая марка Kyocera Corporation. KPDL – торговая марка корпорации Kyocera Corporation.

Hewlett-Packard, PCL и P.J.L. - зарегистрированные торговые марки Hewlett-Packard Company. Centronics — торговое название Centronics Data Computer Inc. PostScript — зарегистрированная торговая марка Adobe Systems Incorporated. Macintosh и Bonjour — зарегистрированные торговые марки компании Apple Computer, Inc. Microsoft, Windows и Windows NT — зарегистрированные торговые марки корпорации Microsoft. PowerPC и Microdrive – торговые знаки корпорации International Business Machines Corporation. CompactFlash — торговая марка корпорации SanDisk Corporation. ENERGY STAR — марка, зарегистрированная в США. Все остальные торговые марки и названия продуктов, упомянутые в настоящем руководстве, являются зарегистрированными торговыми знаками или торговыми знаками соответствующих компаний.

В данном изделии используются шрифты UFST™ и MicroType® корпорации Monotype Imaging Inc.

Лицензионные соглашения

Подтверждение торговых марок шрифтов

Все встроенные шрифты принтера лицензированы корпорацией Monotype Imaging Inc.

Helvetica, Palatino и Times — зарегистрированные торговые марки Linotype-Hell AG. ITC Avant Garde Gothic, ITC Bookman, ITC ZapfChancery и ITC Zapf Dingbats — зарегистрированные торговые марки корпорации International Typeface.

Monotype Imaging License Agreement

- 1 “Software” shall mean the digitally encoded, machine readable, scalable outline data as encoded in a special format as well as the UFST Software.
- 2 You agree to accept a non-exclusive license to use the Software to reproduce and display weights, styles and versions of letters, numerals, characters and symbols (“Typefaces”) solely for your own customary business or personal purposes at the address stated on the registration card you return to Monotype Imaging. Under the terms of this License Agreement, you have the right to use the Fonts on up to three printers. If you need to have access to the fonts on more than three printers, you need to acquire a multi-user license agreement which can be obtained from Monotype Imaging. Monotype Imaging retains all rights, title and interest to the Software and Typefaces and no rights are granted to you other than a License to use the Software on the terms expressly set forth in this Agreement.
- 3 To protect proprietary rights of Monotype Imaging, you agree to maintain the Software and other proprietary information concerning the Typefaces in strict confidence and to establish reasonable procedures regulating access to and use of the Software and Typefaces.
- 4 You agree not to duplicate or copy the Software or Typefaces, except that you may make one backup copy. You agree that any such copy shall contain the same proprietary notices as those appearing on the original.
- 5 This License shall continue until the last use of the Software and Typefaces, unless sooner terminated. This License may be terminated by Monotype Imaging if you fail to comply with the terms of this License and such failure is not remedied within thirty (30) days after notice from Monotype Imaging. When this License expires or is terminated, you shall either return to Monotype Imaging or destroy all copies of the Software and Typefaces and documentation as requested.
- 6 You agree that you will not modify, alter, disassemble, decrypt, reverse engineer or decompile the Software.
- 7 Monotype Imaging warrants that for ninety (90) days after delivery, the Software will perform in accordance with Monotype Imaging-published specifications, and the diskette will be free from defects in material and workmanship. Monotype Imaging does not warrant that the Software is free from all bugs, errors and omissions.
- 8 THE PARTIES AGREE THAT ALL OTHER WARRANTIES, EXPRESSED OR IMPLIED, INCLUDING WARRANTIES OF FITNESS FOR A PARTICULAR PURPOSE AND MERCHANTABILITY, ARE EXCLUDED.

-
- 9 Your exclusive remedy and the sole liability of Monotype Imaging in connection with the Software and Typefaces is repair or replacement of defective parts, upon their return to Monotype Imaging.
 - 10 IN NO EVENT WILL MONOTYPE IMAGING BE LIABLE FOR LOST PROFITS, LOST DATA, OR ANY OTHER INCIDENTAL OR CONSEQUENTIAL DAMAGES, OR ANY DAMAGES CAUSED BY ABUSE OR MISAPPLICATION OF THE SOFTWARE AND TYPEFACES.
 - 11 Massachusetts U.S.A. law governs this Agreement.
 - 12 You shall not sublicense, sell, lease, or otherwise transfer the Software and/or Typefaces without the prior written consent of Monotype Imaging.
 - 13 Use, duplication or disclosure by the Government is subject to restrictions as set forth in the Rights in Technical Data and Computer Software clause at FAR 252-227-7013, subdivision (b)(3)(ii) or subparagraph (c)(1)(ii), as appropriate. Further use, duplication or disclosure is subject to restrictions applicable to restricted rights software as set forth in FAR 52.227-19 (c)(2).
 - 14 YOU ACKNOWLEDGE THAT YOU HAVE READ THIS AGREEMENT, UNDERSTAND IT, AND AGREE TO BE BOUND BY ITS TERMS AND CONDITIONS. NEITHER PARTY SHALL BE BOUND BY ANY STATEMENT OR REPRESENTATION NOT CONTAINED IN THIS AGREEMENT. NO CHANGE IN THIS AGREEMENT IS EFFECTIVE UNLESS WRITTEN AND SIGNED BY PROPERLY AUTHORIZED REPRESENTATIVES OF EACH PARTY. BY OPENING THIS DISKETTE PACKAGE, YOU AGREE TO ACCEPT THE TERMS AND CONDITIONS OF THIS AGREEMENT.

Общая открытая лицензия

Микропрограмма данного устройства частично использует программный код, на который распространяется общая открытая лицензия (www.fsf.org/copyleft/gpl.html). Пожалуйста, посетите "<http://www.kyoceramita.com/gpl>", чтобы получить дополнительную информацию об использовании кода, на который распространяется общая открытая лицензия.

Open SSLeay License

Copyright © 1998-2006 The OpenSSL Project. All rights reserved.

Redistribution and use in source and binary forms, with or without modification, are permitted provided that the following conditions are met:

- 1 Redistributions of source code must retain the above copyright notice, this list of conditions and the following disclaimer.
- 2 Redistributions in binary form must reproduce the above copyright notice, this list of conditions and the following disclaimer in the documentation and/or other materials provided with the distribution.
- 3 All advertising materials mentioning features or use of this software must display the following acknowledgment:
"This product includes software developed by the OpenSSL Project for use in the OpenSSL Toolkit. (<http://www.openssl.org/>)"
- 4 The names "OpenSSL Toolkit" and "OpenSSL Project" must not be used to endorse or promote products derived from this software without prior written permission.
For written permission, please contact openssl-core@openssl.org.

-
- 5 Products derived from this software may not be called "OpenSSL" nor may "OpenSSL" appear in their names without prior written permission of the OpenSSL Project.
 - 6 Redistributions of any form whatsoever must retain the following acknowledgment: "This product includes software developed by the OpenSSL Project for use in the OpenSSL Toolkit (<http://www.openssl.org/>)"

THIS SOFTWARE IS PROVIDED BY THE OpenSSL PROJECT "AS IS" AND ANY EXPRESSED OR IMPLIED WARRANTIES, INCLUDING, BUT NOT LIMITED TO, THE IMPLIED WARRANTIES OF MERCHANTABILITY AND FITNESS FOR A PARTICULAR PURPOSE ARE DISCLAIMED. IN NO EVENT SHALL THE OpenSSL PROJECT OR ITS CONTRIBUTORS BE LIABLE FOR ANY DIRECT, INDIRECT, INCIDENTAL, SPECIAL, EXEMPLARY, OR CONSEQUENTIAL DAMAGES (INCLUDING, BUT NOT LIMITED TO, PROCUREMENT OF SUBSTITUTE GOODS OR SERVICES; LOSS OF USE, DATA, OR PROFITS; OR BUSINESS INTERRUPTION) HOWEVER CAUSED AND ON ANY THEORY OF LIABILITY, WHETHER IN CONTRACT, STRICT LIABILITY, OR TORT (INCLUDING NEGLIGENCE OR OTHERWISE) ARISING IN ANY WAY OUT OF THE USE OF THIS SOFTWARE, EVEN IF ADVISED OF THE POSSIBILITY OF SUCH DAMAGE.

Original SSLeay License

Copyright © 1995-1998 Eric Young (eay@cryptsoft.com) All rights reserved.

This package is an SSL implementation written by Eric Young (eay@cryptsoft.com). The implementation was written so as to conform with Netscape's SSL.

This library is free for commercial and non-commercial use as long as the following conditions are adhered to. The following conditions apply to all code found in this distribution, be it the RC4, RSA, lhash, DES, etc., code; not just the SSL code. The SSL documentation included with this distribution is covered by the same copyright terms except that the holder is Tim Hudson (tjh@cryptsoft.com).

Copyright remains Eric Young's, and as such any Copyright notices in the code are not to be removed.

If this package is used in a product, Eric Young should be given attribution as the author of the parts of the library used.

This can be in the form of a textual message at program startup or in documentation (online or textual) provided with the package.

Redistribution and use in source and binary forms, with or without modification, are permitted provided that the following conditions are met:

- 1 Redistributions of source code must retain the copyright notice, this list of conditions and the following disclaimer.
- 2 Redistributions in binary form must reproduce the above copyright notice, this list of conditions and the following disclaimer in the documentation and/or other materials provided with the distribution.
- 3 All advertising materials mentioning features or use of this software must display the following acknowledgement:
"This product includes cryptographic software written by Eric Young (eay@cryptsoft.com)"
The word 'cryptographic' can be left out if the routines from the library being used are not cryptographic related :-).

-
- 4 If you include any Windows specific code (or a derivative thereof) from the apps directory (application code) you must include an acknowledgement:
"This product includes software written by Tim Hudson
(tjh@cryptsoft.com)"

THIS SOFTWARE IS PROVIDED BY ERIC YOUNG "AS IS" AND ANY EXPRESS OR IMPLIED WARRANTIES, INCLUDING, BUT NOT LIMITED TO, THE IMPLIED WARRANTIES OF MERCHANTABILITY AND FITNESS FOR A PARTICULAR PURPOSE ARE DISCLAIMED. IN NO EVENT SHALL THE AUTHOR OR CONTRIBUTORS BE LIABLE FOR ANY DIRECT, INDIRECT, INCIDENTAL, SPECIAL, EXEMPLARY, OR CONSEQUENTIAL DAMAGES (INCLUDING, BUT NOT LIMITED TO, PROCUREMENT OF SUBSTITUTE GOODS OR SERVICES; LOSS OF USE, DATA, OR PROFITS; OR BUSINESS INTERRUPTION) HOWEVER CAUSED AND ON ANY THEORY OF LIABILITY, WHETHER IN CONTRACT, STRICT LIABILITY, OR TORT (INCLUDING NEGLIGENCE OR OTHERWISE) ARISING IN ANY WAY OUT OF THE USE OF THIS SOFTWARE, EVEN IF ADVISED OF THE POSSIBILITY OF SUCH DAMAGE.

The licence and distribution terms for any publically available version or derivative of this code cannot be changed. i.e. this code cannot simply be copied and put under another distribution licence [including the GNU Public Licence.]

Compliance and Conformity

This equipment has been tested and found to comply with the limits for a Class B digital device, pursuant to Part 15 of the FCC Rules. These limits are designed to provide reasonable protection against harmful interference in a residential installation. This equipment generates, uses and can radiate radio frequency energy and, if not installed and used in accordance with the instructions, may cause harmful interference to radio communications. However, there is no guarantee that interference will not occur in a particular installation. If this equipment does cause harmful interference to radio or television reception, which can be determined by turning the equipment off and on, the user is encouraged to try to correct the interference by one or more of the following measures:

- Reorient or relocate the receiving antenna.
- Increase the separation between the equipment and receiver.
- Connect the equipment into an outlet on a circuit different from that to which the receiver is connected.
- Consult the dealer or an experienced radio/TV technician for help.
- The use of a non-shielded interface cable with the referenced device is prohibited.

CAUTION — The changes or modifications not expressly approved by the party responsible for compliance could void the user's authority to operate the equipment.

This device complies with Part 15 of FCC Rules and RSS-Gen of IC Rules.

Operation is subject to the following two conditions; (1) this device may not cause interference, and (2) this device must accept any interference, including interference that may cause undesired operation of the device.

* The above warning is valid only in the United States of America.

Интерфейсные разъемы

ВАЖНО! Перед подсоединением или отсоединением интерфейсного кабеля убедитесь, что питание принтера отключено. Для защиты внутренних электронных частей принтера от статического электричества, которое может поступать от интерфейсных разъемов, закройте каждый разъем поставляемым защитным колпачком.



Примечание Используйте экранированные интерфейсные кабели.

Меры безопасности

Меры безопасности при работе с лазером

Принтер сертифицирован как лазерное изделие класса I в соответствии со стандартом DHHS для излучающих установок и согласно акту Radiation Control for Health and Safety Act 1968 г. Это значит, что принтер не создает опасного лазерного излучения. Так как защитные корпуса и внешние крышки полностью защищают от радиации, излучаемой внутри принтера, лазерный луч не может выйти из принтера ни на какой фазе эксплуатации устройства.

Примечание о мерах безопасности при работе с лазером

Данный принтер сертифицирован в США как соответствующий требованиям подраздела DHHS 21 CFR для лазерных изделий класса 1 и сертифицирован в других странах как лазерное изделие класса 1, соответствующее требованиям IEC 60825-1.



ОПАСНОСТЬ КОГДА УСТРОЙСТВО ОТКРЫТО, ПРИСУТСТВУЕТ ЛАЗЕРНОЕ ИЗЛУЧЕНИЕ КЛАССА 3В. ИЗБЕГАЙТЕ ПРЯМОГО ПОПАДАНИЯ ЛАЗЕРНОГО ЛУЧА.



ВНИМАНИЕ Выполнение процедур управления, настройки и эксплуатации аппарата, отличных от изложенных в данном руководстве, может привести к опасному воздействию излучения.

Радиочастотный передатчик

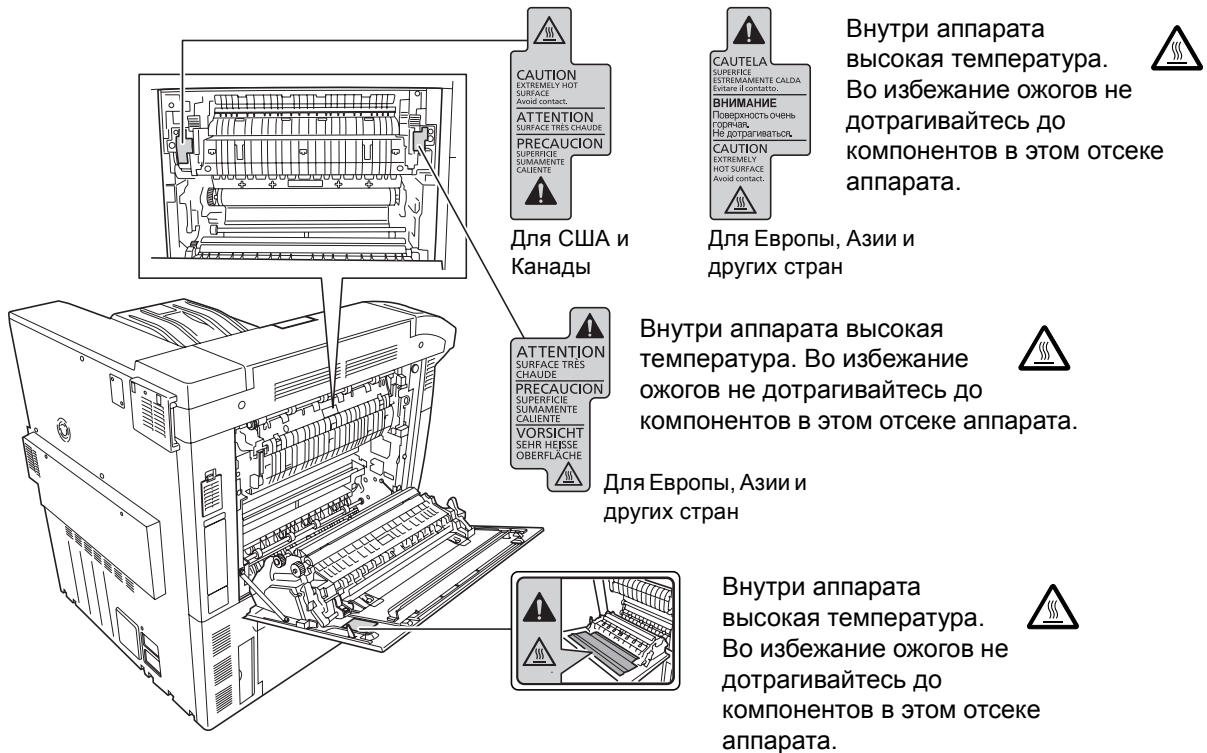
Данный аппарат имеет модуль передатчика. Производитель (Kyocera Mita Corporation) заявляет, что данное оборудование (страничный принтер), модель FS-C8500DN, соответствует требованиям и другим положениям директивы 1999/5/EC.

Технология радиочастотного обозначения

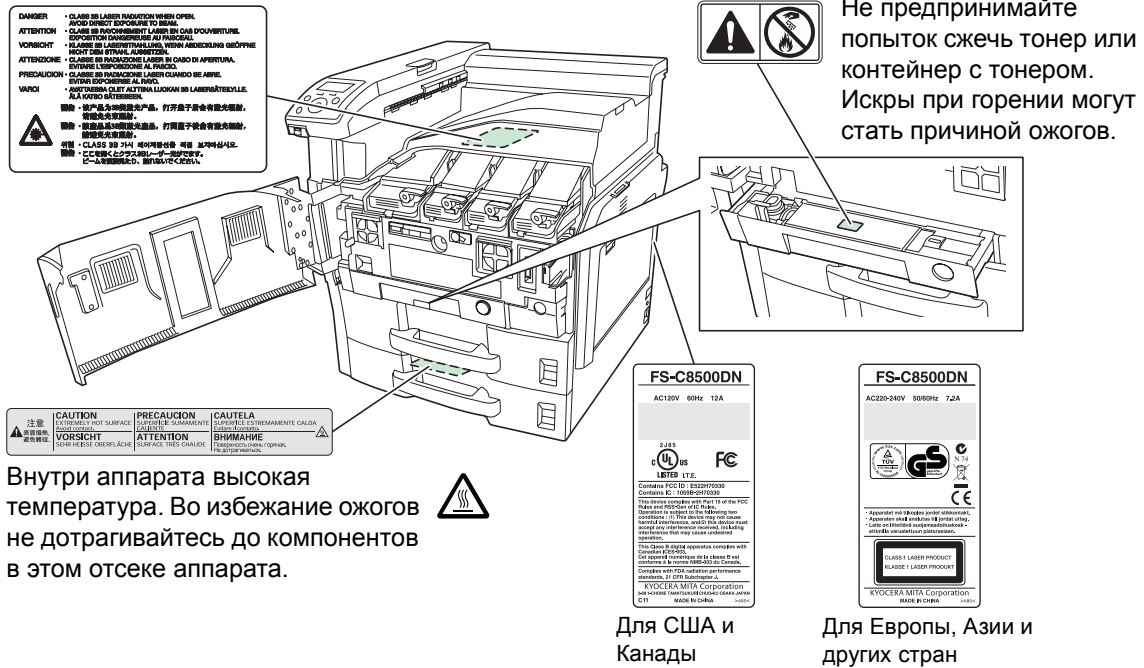
В некоторых странах технология радиочастотного обозначения, используемая в данном оборудовании для идентификации картриджа с тонером, может быть объектом авторизации, что, в свою очередь, может привести к ограничению использования оборудования.

Этикетки с предостережениями

На принтере наклеены следующие этикетки.



Наклейка внутри принтера (предупреждение об излучении лазера)



ПРИМЕЧАНИЕ: Не удаляйте эти наклейки.

Правила CDRH

2 августа 1976 г. CDRH ввел правила эксплуатации лазерных изделий. Эти правила распространяются на лазерные изделия, произведенные позднее 1 августа 1976 г. Для изделий, продаваемых в США, соответствие этим правилам обязательно. На изделиях, продаваемых в США, обязательно наличие наклейки о соответствии правилам CDRH.

Концентрация озона

Принтер генерирует озон (O₃), который может скапливаться в местах установки и вызывать неприятный запах. Чтобы снизить концентрацию озона до уровня менее 0,1 промилле, рекомендуется устанавливать принтер в местах с достаточной вентиляцией.

Меры безопасности при отсоединении от сети питания

Внимание: Аппарат полностью обесточивается только при отсоединении вилки шнура питания от розетки электросети! Другие выключатели на аппарате являются только функциональными выключателями и не предназначены для полного отключения аппарата от сети.

VORSICHT: Der Netzstecker ist die Hauptisoliervorrichtung! Die anderen Schalter auf dem Gerät sind nur Funktionsschalter und können nicht verwendet werden, um den Stromfluß im Gerät zu unterbrechen.



ДЕКЛАРАЦИЯ СООТВЕТСТВИЯ СТАНДАРТАМ

2004/108/ЕС, 2006/95/ЕЕС, 93/68/ЕЕС, 1999/5/ЕС и 2005/32/ЕС

Со всей единоличной ответственностью заявляем, что изделие, к которому относится данная декларация, полностью соответствует следующим стандартам.

EN55024
EN55022 класса В
EN61000-3-2
EN61000-3-3
EN60950-1
EN60825-1
EN300 330-1
EN300 330-2
EN62301



Примечание Изделие, помеченное перечеркнутым символом мусорной тележки на колесах, включает батарею, которая соответствует Директиве европейского парламента и совета 2006/66/ЕС ("Директиве о батареях"), действующей в рамках Европейского Союза.

Не вынимайте и не утилизируйте батареи, входящие в состав данного аппарата.



Заявление о соответствии Департамента связи Канады

Данное цифровое изделие класса B соответствует стандарту ICES-003.

Avis de conformité aux normes du ministère des Communications du Canada

Cet appareil numérique de la classe B est conforme à la norme NMB-003 du Canada.

EN ISO 7779.

Maschinenlärminformations-Verordnung 3. GPSGV, 06.01.2004: Der höchste Schalldruckpegel beträgt 70 dB (A) oder weniger gemäß EN ISO 7779.

Ergonomics

Das Gerät ist nicht für die Benutzung am Bildschirmarbeitsplatz gemäß BildschirmV vorgesehen.

Отказ от гарантий

Компания Куосега Мита не несет никакой ответственности перед заказчиками, другими лицами или организациями в отношении убытков или ущерба, прямого или косвенного, причиненного продаваемым или обслуживаемым ей оборудованием, включая, но не ограничиваясь перечисленным, прекращение работы, потерю дохода или ожидаемой прибыли или ущерб вследствие использования или эксплуатации оборудования или программного обеспечения.

Меры безопасности при работе с лазером

Лазерное излучение опасно для организма человека. Поэтому лазерное излучение, создаваемое внутри аппарата, герметично закрыто защитным кожухом и наружной крышкой. При правильной эксплуатации аппарата пользователем излучение не проникает за пределы его корпуса.

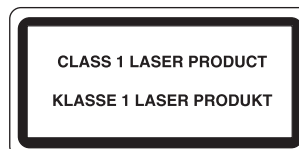
Настоящий аппарат классифицирован как лазерное изделие класса 1 в соответствии со стандартом IEC 60825.

Внимание: Выполнение процедур, отличных от описанных в данном руководстве, может привести к опасному воздействию лазерного излучения.

Эти наклейки прикреплены на блок лазерного сканера внутри аппарата и находятся вне зоны доступа пользователя.



Наклейка, представленная на рисунке, прикреплена на правой стороне аппарата.



Функция управления энергосбережением

Чтобы сократить энергопотребление в режиме ожидания, устройство оснащено функцией управления энергосбережением для перехода в **режим ожидания**. Она автоматически снижает потребление энергии до минимума по истечении определенного времени с момента последнего использования устройства.

Режим ожидания

Аппарат автоматически переходит в режим ожидания по истечении 15 минут с момента последнего его использования. Длительность простоя до перехода в режим ожидания может быть увеличена. Для получения дополнительной информации см. раздел *Переход в режим ожидания (Настройки времени простоя до перехода в режим ожидания)* на с. 4-82 руководства *English Operation Guide*.

Функция автоматической двусторонней печати

Для данного аппарата двусторонняя печать является стандартной функцией. Например, двусторонняя печать на один лист двух односторонних оригиналов позволяет сократить расход бумаги. Для получения подробной информации обратитесь к разделу *Дуплекс (дуплексная печать)* на с. 4-57 руководства *English Operation Guide*.

Переработка бумаги

Данный аппарат поддерживает использование переработанной бумаги, что уменьшает нагрузку на окружающую среду. Более подробную информацию по рекомендуемым типам бумаги можно получить у сервисного персонала или у торгового представителя.

Программа Energy Star (ENERGY STAR®)

Наша компания, будучи участником международной программы Energy Star, определила, что данный продукт соответствует стандартам, утвержденным программой International Energy Star.



Меры предосторожности при установке

Окружающая среда

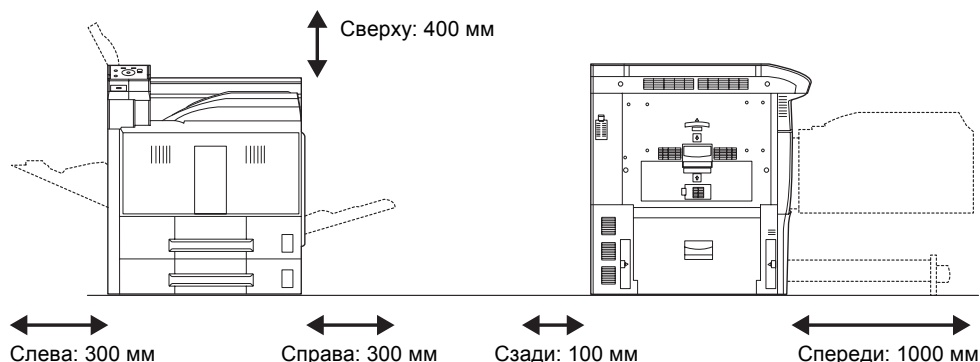


ВНИМАНИЕ Не устанавливайте аппарат на неустойчивой или неровной поверхности. Такое расположение может вызвать отказ принтера. Это может привести к травме пользователя или повреждению аппарата.

Не устанавливайте аппарат во влажных, пыльных и загрязненных местах. При попадании пыли или грязи на вилку шнура питания протрите ее во избежание возгорания или поражения электрическим током.

Во избежание возгорания не устанавливайте аппарат вблизи батарей, обогревателей и других источников тепла, а также рядом с открытым огнем.

Для предотвращения нагревания и с целью обеспечения доступа внутрь аппарата при замене его компонентов и техническом обслуживании, оставляйте достаточно свободного пространства, как это показано на рисунке ниже. Для обеспечения оптимальной вентиляции внутри принтера оставляйте достаточно свободного пространства, особенно у его боковой крышки.



Другие меры предосторожности

Аппарат предназначен для эксплуатации в следующих условиях окружающей среды:

- Температура: 10-32,5 °C (при температуре 32,5 °C влажность должна быть не более 70 %).
- Влажность: 15-80 % (температура должна быть не выше 30 °C при влажности 80 %).

Неблагоприятные условия окружающей среды могут негативно сказаться на качестве изображения. Рекомендуется пользоваться принтером при температуре от 16 до 27 °C) и при влажности от 36 до 65 %. Кроме того, при размещении аппарата избегайте его установки в следующих местах.

-
- Принтер автоматически определяет температуру и выводит на дисплей следующее сообщение, когда она становится слишком низкой или слишком высокой.
Сообщение: Высокая температура. /Изм. темп. в комнате.
или Низкая температура. /Изм. темп. в комнате..

Чтобы эксплуатировать принтер в оптимальных условиях, измените температуру и уровень влажности в комнате при появлении этого сообщения.

- Избегайте размещать принтер вблизи окна или в тех местах, где на него будет попадать прямой солнечный свет.
- Избегайте мест, подверженных вибрации.
- Избегайте мест с резкими перепадами температуры.
- Избегайте расположения под направленными потоками горячего или холодного воздуха.
- Избегайте мест с плохой вентиляцией.

Если пол недостаточно прочный для роликов, то перемещение этого принтера после установки может привести к повреждению напольного материала.

Во время печати происходит выделение небольшого количества озона и других химических веществ, но это не может отрицательно сказываться на здоровье человека. Однако, если аппарат используется в течение длительного времени в помещении с плохой вентиляцией или изготавливается большое количество копий, по помещению может распространиться неприятный запах. Для обеспечения оптимальных условий при печати рекомендуется хорошо проветривать помещение.

Энергоснабжение/заземление принтера



ПРЕДУПРЕЖДЕНИЕ Подключайте аппарат только к источнику питания с напряжением, соответствующим напряжению аппарата. Не подключайте несколько устройств к одной розетке. Несоблюдение этих правил может привести к возгоранию или поражению электрическим током.

Надежно вставьте вилку шнура питания в розетку. Контакт металлических предметов со штырьками вилки шнура питания может привести к возгоранию или поражению электрическим током.

Во избежание возгорания или поражения электрическим током в случае короткого замыкания подключайте аппарат только к заземленной розетке. Если заземление невозможно, обратитесь к представителю сервисной службы.

Другие меры предосторожности

Шнур питания аппарата следует подключать к ближайшей сетевой розетке.

Меры предосторожности при обращении с пластиковыми мешками



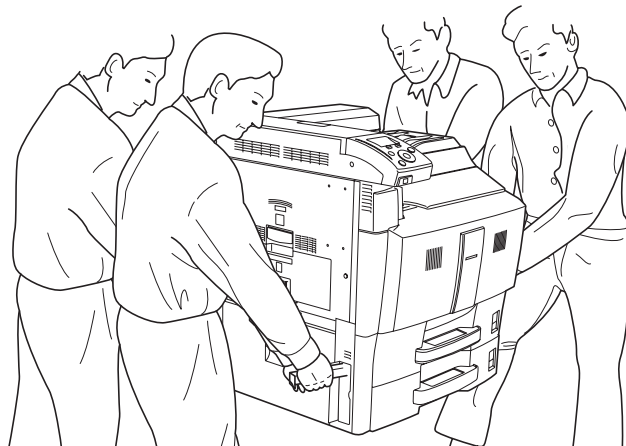
ПРЕДУПРЕЖДЕНИЕ Храните используемые с принтером пластиковые пакеты в недоступном для детей месте. Пластик может попасть в нос и рот и привести к удушью.

Меры предосторожности при эксплуатации

Меры предосторожности при эксплуатации принтера

- **Не** ставьте на принтер и рядом с ним металлические предметы и сосуды с водой (вазы с цветами, цветочные горшки, чашки и т.д.). Попадание воды или предметов внутрь принтера может привести к возгоранию или поражению электрическим током.
- **Не** снимайте никакие крышки принтера, так как это может привести к поражению электрическим током. Внутри аппарата высокое напряжение.
- **Не** повреждайте шнур питания. Не пытайтесь починить поврежденный шнур. Не ставьте на шнур тяжелые предметы. Не тяните за шнур, не сгибайте его и будьте осторожны, чтобы его не повредить. Такие действия могут привести к возгоранию или поражению электрическим током.
- **Ни в коем случае** не пытайтесь отремонтировать или разобрать самостоятельно сам аппарат или его компоненты, так как это может привести к возгоранию, поражению электрическим током или повреждению лазера. Воздействие лазерного излучения при его выходе опасно для зрения и может привести к слепоте.
- В случае чрезмерного нагревания принтера, появления дыма, неприятного запаха или в любых других нестандартных ситуациях возникает опасность возгорания или повреждения электрическим током. В этом случае немедленно выключите выключатель питания (O), выньте вилку шнура питания из розетки, а затем свяжитесь с представителем сервисной службы.
- При попадании внутрь принтера каких-либо предметов (скрепок для бумаги, воды, других жидкостей и т. д.) немедленно выключите его (O). Затем, во избежание возгорания и поражения электрическим током, выньте шнур питания из сетевой розетки. После этого обратитесь в сервисную организацию.
- **Не** производите подключение/отключение от электросети мокрыми руками, так как это может привести к поражению электрическим током.
- **Всегда** обращайтесь в сервисную организацию для проведения технического обслуживания или ремонта внутренних компонентов.
- **Не** тяните шнур питания при отключении устройства от сети электропитания. Если сильно тянуть шнур, можно порвать провода внутри него, а это может привести к возгоранию или поражению электрическим током. (Вынимая шнур из розетки, всегда держите его за вилку).
- **Всегда** вынимайте шнур питания из розетки при перемещении принтера. При повреждении шнура питания может возникнуть опасность возгорания или поражения электрическим током.
- Если принтер не используется в течение короткого времени (ночью и т. д.), выключайте выключатель питания (O). Если принтер не будет использоваться в течение более продолжительного периода (праздники, каникулы и т.д.), в целях безопасности выньте шнур питания из розетки на весь период времени, когда принтер не используется.

- При перемещении аппарата потяните его за две ручки для переноски на левой стороне и сдвиньте, придерживая одновременно ручки и правую сторону аппарата.



- В целях безопасности перед очисткой аппарата **всегда** вынимайте вилку шнура питания из сетевой розетки.
- Скопление пыли внутри принтера может привести к возгоранию и другим проблемам. Поэтому по вопросам очистки внутренних компонентов аппарата рекомендуем обратиться к представителю сервисной службы. Очистку внутренних компонентов рекомендуется проводить до начала сезона с повышенной влажностью. По вопросам стоимости процедур очистки внутренних компонентов принтера обращайтесь к представителю сервисной службы.

Другие меры предосторожности

- **Не** ставьте на принтер тяжелые предметы и не причиняйте других повреждений.
- **Не** открывайте верхнюю/левую/заднюю крышку, не выключайте тумблер питания и не вынимайте вилку шнура питания из розетки во время печати.
- Во время печати происходит выделение небольшого количества озона, но это не может отрицательно сказаться на здоровье человека. Однако, если аппарат используется в течение длительного времени в помещении с плохой вентиляцией или изготавливается большое количество копий, по помещению может распространиться неприятный запах. Для обеспечения оптимальных условий при печати рекомендуется хорошо проветривать помещение.
- **Не** трогайте электрические компоненты аппарата, такие как разъемы и печатные платы. Они могут быть повреждены статическим электричеством.
- **Не** пытайтесь выполнить какие-либо операции, не описанные в данном руководстве.
- Если принтер не будет использоваться в течение длительного периода, выньте бумагу из кассеты, положите ее обратно в упаковку и запечатайте.



ВНИМАНИЕ Выполнение процедур управления, настройки и эксплуатации аппарата, отличных от изложенных в данном руководстве, может привести к опасному воздействию излучения.

Меры предосторожности при работе с тонером

- **Не** предпринимайте попыток сжечь тонер или картриджи с тонером. Искры при горении могут стать причиной ожогов.
- **Никогда** не открывайте картридж с тонером.

-
- **Не** вдыхайте тонер.
 - При попадании тонера на руки **не касайтесь** ими глаз или рта. Смойте тонер с рук.
 - Проконсультируйтесь с сервисной организацией относительно порядка утилизации использованных контейнеров для тонера или утилизируйте их в соответствии с федеральными, региональными и местными правилами и нормами.

О данном руководстве по эксплуатации

Настоящее руководство по эксплуатации включает следующие главы.

Глава 1 — Компоненты аппарата

В главе приведены названия компонентов принтера.

Глава 2 — Операция печати

В главе описано, как печатать с рабочей станции.

Глава 3 — Уход и обслуживание

В этой главе приведены технические характеристики принтера.

Глава 4 — Поиск и устранение неисправностей

В данной главе разъясняется, как реагировать на сообщения об ошибках, застревание бумаги и другие проблемы.

Приложение

Приложение содержит список шрифтов, установленных в принтере, информацию о доступных интерфейсах принтера, командах, связанных с условиями окружающей среды, дополнительных продуктах и характеристиках принтера.

Условные обозначения

В руководстве использованы следующие условные обозначения.

Условное обозначение	Описание	Пример
Курсив	Используется для выделения ключевого слова, фразы или источника дополнительной информации.	Порядок замены картриджа с тонером см. в разделе <i>Замена картриджа с тонером на стр. 3-2</i> .
Жирный шрифт	Используется для обозначения кнопок в программном обеспечении.	Чтобы приступить к печати, нажмите ОК .
Жирный со скобками	Используется для обозначения кнопок панели управления.	Нажмите кнопку [ОК] , чтобы возобновить печать.
Примечание	Предоставляет дополнительную полезную информацию о функции или режиме.	 Примечание Уточните у администратора сети настройки сетевого адреса.
Важно	Используется для предоставления важной информации.	ВАЖНО! Проверьте, что бумага не сложена, не смята и не порвана.
Внимание	Указывает на меры предосторожности, помогающие избежать травм и поломки аппарата, и методы их соблюдения.	ВНИМАНИЕ Блок термофиксатора, установленный внутри принтера, очень горячий. Во избежание ожогов не дотрагивайтесь до него руками. Извлекайте застрявшую бумагу с осторожностью.
Предупреждение	Призвано обратить внимание на опасность получения <i>травмы</i> .	ПРЕДУПРЕЖДЕНИЕ В отсеке загрузчика высокое напряжение.

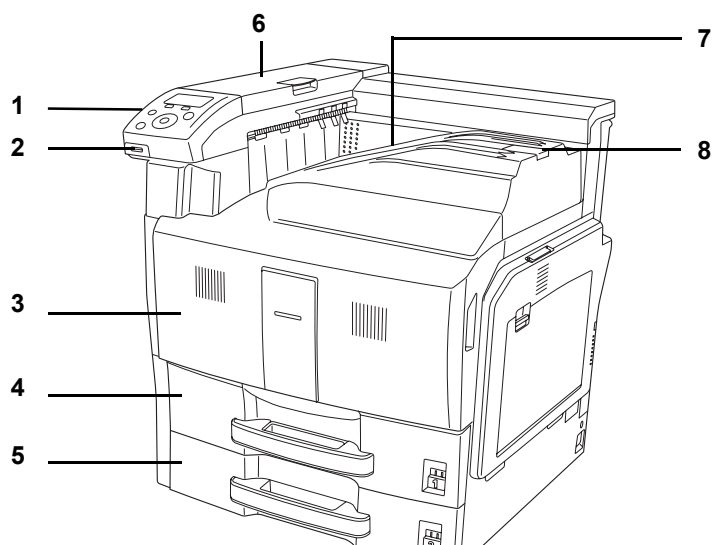
1 Компоненты аппарата

Глава содержит объяснения и рисунки, знакомящие пользователя с компонентами аппарата и их функциями. Для правильной работы и оптимальной производительности аппарата постарайтесь запомнить названия его компонентов и их функции.

В этой главе рассматриваются следующие темы.

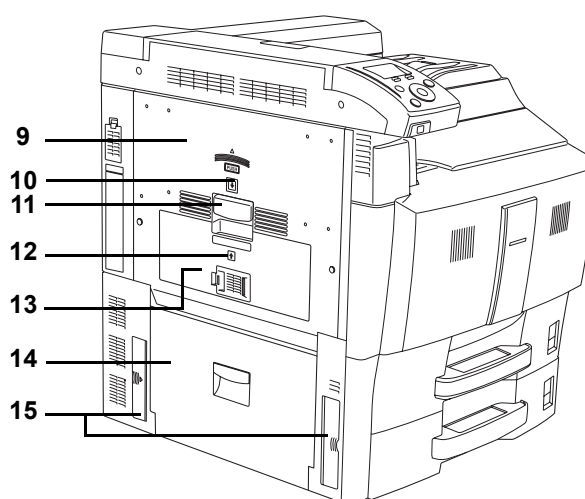
Компоненты фронтальной части принтера	1-2
Компоненты левой части принтера	1-2
Компоненты правой части принтера	1-3
Внутренние компоненты	1-4
Панель управления	1-5

Компоненты фронтальной части принтера



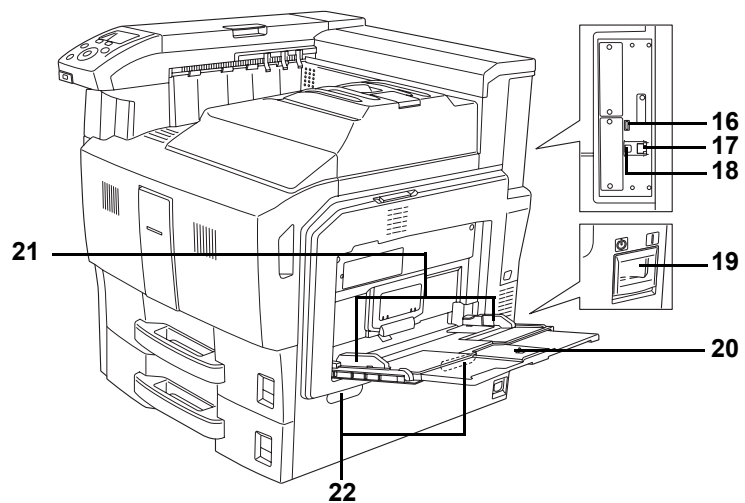
- 1 Панель управления
- 2 Слот для подключения памяти USB
- 3 Передняя крышка
- 4 Кассета с бумагой 1
- 5 Кассета с бумагой 2
- 6 Верхняя крышка
- 7 Верхний лоток
- 8 Фиксатор бумаги

Компоненты левой части принтера



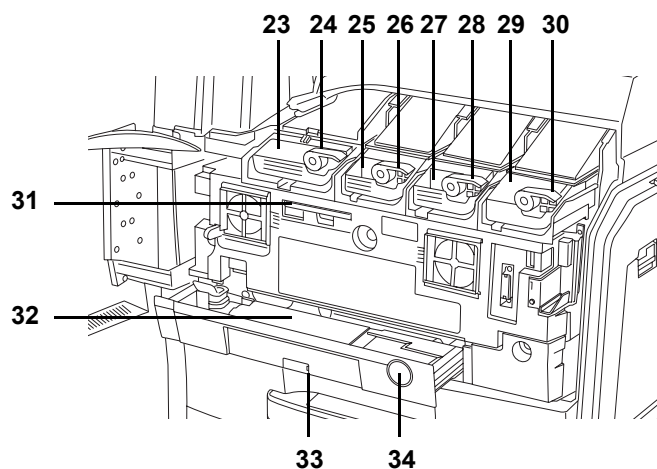
- 9 Левая крышка 1
- 10 Индикатор на левой крышке 1
- 11 Рычаг левой крышки 1
- 12 Индикатор на левой крышке 2
- 13 Левая крышка 2
- 14 Левая крышка 3
- 15 Ручки

Компоненты правой части принтера

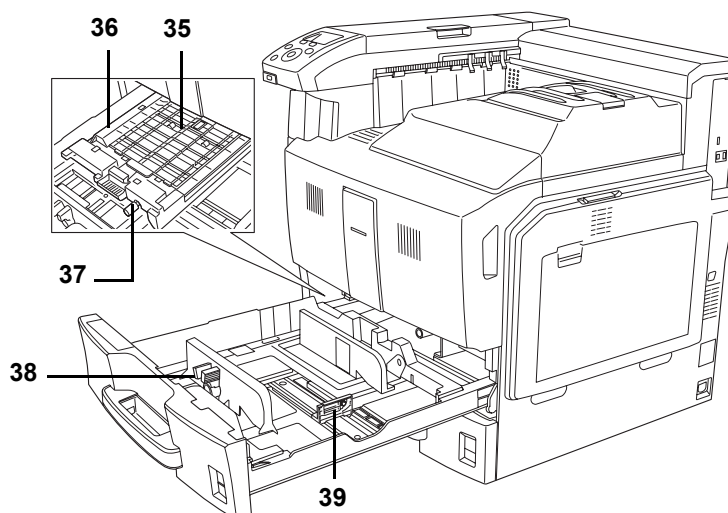


- 16 Порт USB (A2)
- 17 Разъем сетевого интерфейса
- 18 Разъем интерфейса USB (B1)
- 19 Выключатель питания
- 20 Универсальный лоток
- 21 Направляющая ширины бумаги
- 22 Ручки

Внутренние компоненты

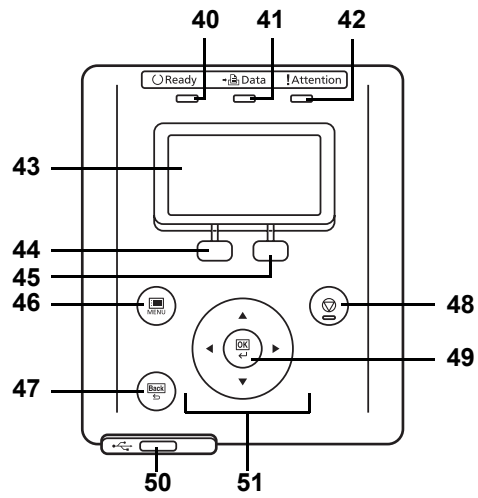


- 23 Картридж с черным тонером (K)
- 24 Освобождающий рычаг картриджа с черным тонером (K)
- 25 Картридж с желтым тонером (Y)
- 26 Освобождающий рычаг картриджа с желтым тонером (Y)
- 27 Картридж с голубым тонером (C)
- 28 Освобождающий рычаг картриджа с голубым тонером (C)
- 29 Картридж с пурпурным тонером (M)
- 30 Освобождающий рычаг картриджа с пурпурным тонером (M)
- 31 Чистящая щётка
- 32 Бункер для отработанного тонера
- 33 Лоток для отработанного тонера
- 34 Кнопка отпускания



- 35 Крышка податчика бумаги
- 36 Податчик бумаги
- 37 Зелёная рукоятка
- 38 Регулятор ширины бумаги
- 39 Направляющая длины бумаги

Панель управления



- 40 Индикатор Ready
- 41 Индикатор Data
- 42 Индикатор Attention
- 43 Дисплей сообщений
- 44 Клавиша [Левый выбор]
- 45 Клавиша [Правый выбор]
- 46 Клавиша [MENU]
- 47 Клавиша [Back]
- 48 Клавиша [Стоп]
- 49 Клавиша [OK]
- 50 Слот для подключения памяти USB
- 51 Кнопки со стрелками

2 Операция печати

В этой главе рассматриваются следующие темы.

Изменение параметров сетевого интерфейса	2-2
Печать страницы состояния	2-3
Установка драйвера принтера	2-4
Печать из прикладной программы	2-9
Status Monitor	2-10
Деинсталляция ПО (Windows PC)	2-13

Изменение параметров сетевого интерфейса

Этот принтер поддерживает протоколы TCP/IP, TCP/IP (IPv6), NetWare, AppleTalk, IPP, сервер SSL, IPSec и уровень безопасности.

В таблице ниже представлены пункты, необходимые для каждой настройки.

Настройте сетевые параметры принтера в соответствии с техническими характеристиками ПК и сетевого окружения.

Чтобы получить дополнительную информацию об этой процедуре, см. раздел *Использование панели управления на с. 4-1* руководства English Operation Guide.

Меню	Подменю		Настройки	
Сеть	Настройка TCP/IP	TCP/IP	Вкл./выкл.	
		Настройка IPv4	DHCP	Вкл./выкл.
			Автоматическое назначение IP-адресов	Вкл./выкл.
			IP-адрес	IP-адрес
			Маска подсети	IP-адрес
			Шлюз по умолчанию	IP-адрес
			Bonjour	Вкл./выкл.
		Настройка IPv6	TCP/IP (IPv6)	Вкл./выкл.
			RA(Stateless)	Вкл./выкл.
			DHCPv6	Вкл./выкл.
Безопасность	Защита сети	Netware	Вкл./выкл. Тип фрейма	
		AppleTalk	Вкл./выкл.	
		IPP	Вкл./выкл.	
		Настройка SSL	SSL	Вкл./выкл.
			IPP через SSL	Вкл./выкл.
			HTTPS	Вкл./выкл.
		IPSec	Вкл./выкл.	



Примечание После завершения выбора всех сетевых настроек **ВЫКЛЮЧИТЕ** аппарат и **ВКЛЮЧИТЕ** его снова. Это необходимо для вступления настроек в действие!

Печать страницы состояния

После выполнения всех сетевых настроек следует напечатать страницу состояния. Эта страница дает возможность подтвердить ряд информации, включая сетевые адреса и протоколы.

Чтобы напечатать страницу состояния, выберите *Стр. состояния* в меню "Печать отчета".

Чтобы получить дополнительную информацию, см. раздел *Печать отчета на с. 4-11* руководства English Operation Guide.

Установка драйвера принтера

Прежде чем начать установку драйвера принтера с компакт-диска, проверьте, что принтер подключен к электрической сети и компьютеру.

Установка программного обеспечения в Windows

Если этот принтер подключен к ПК под управлением Windows, выполните следующие шаги, чтобы установить драйвер принтера. Данный пример демонстрирует, как подключить принтер к ПК под управлением Windows Vista.



Примечание В Windows 7, Windows Server 2008, Windows Vista, Windows Server 2003, Windows XP и Windows 2000 необходимо войти в систему с правами администратора.

При установке программного обеспечения можно использовать как пользовательский, так и экспресс-режим. Экспресс-режим автоматически обнаружит подсоединенные принтеры и установит необходимое ПО. Чтобы задать порт принтера и выбрать ПО для инсталляции, выберите пользовательский режим.

1 Включите компьютер и запустите Windows.

Если отображается диалоговое окно мастера установки нового оборудования, выберите **Отменить**.

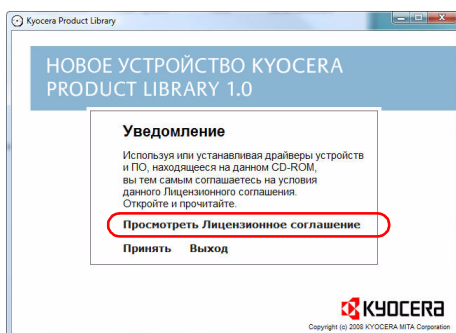
2 Вставьте компакт-диск, входящий в комплект поставки данного принтера, в оптический дисковод компьютера. В Windows 7, Windows Server 2008 и Windows Vista появляется окно для управления учетной записью пользователя. Нажмите **Разрешить**.

Запускается программа установки.



Примечание Если программа мастера установки не запускается автоматически, откройте окно CD-ROM в Windows Explorer и двойным нажатием мыши запустите **Setup.exe**.

3 Нажмите **Просмотреть Лицензионное соглашение** и прочитайте лицензионное соглашение. Нажмите **Принять**.

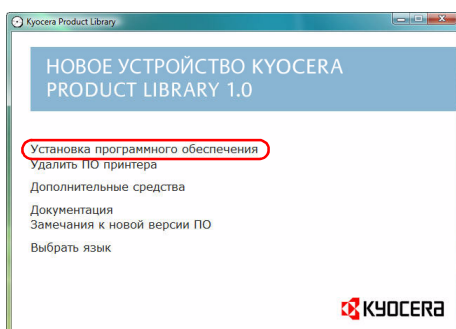


4 Нажмите **Установка программного обеспечения**.

Мастер установки программного обеспечения начинает установку ПО.

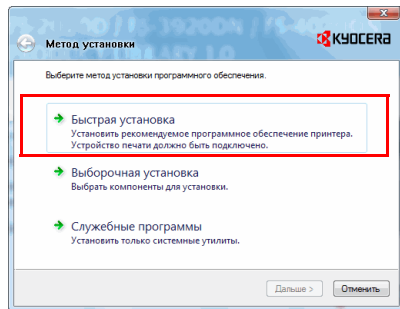
В этом месте процедура различается в зависимости от используемой версии Windows и метода подключения. Выберите правильную процедуру в зависимости от типа подключения.

- быстрая установка
- Выборочная установка



быстрая установка

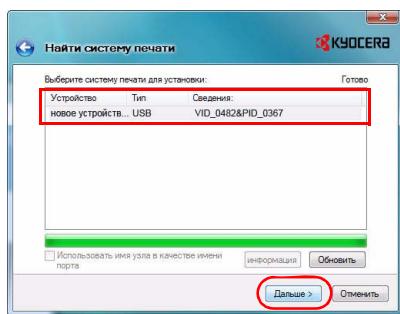
В экспресс-режиме инсталлятор автоматически обнаруживает принтер, если последний включен. Используйте экспресс-метод для стандартных методов подключения.



- 1 В окне выбора метода установки выберите **быстрая установка**. Появится окно определения системы печати, и инсталлятор обнаружит подключенный принтер. Если инсталлятор не обнаружит систему печати, проверьте, подключена ли система печати через USB или сеть, и убедитесь в том, что она включена. Затем вернитесь в окно определения системы печати.



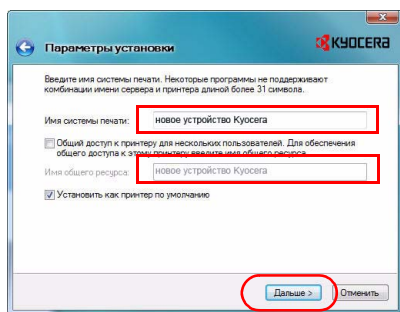
Примечание Несмотря на то, что информация, отображаемая в диалоговых окнах установки, несколько различается в Windows Vista, Windows 7 и Windows XP, процедура установки одинакова.



- 2 Выберите систему печати, которую требуется установить, и нажмите **Далее**.



Примечание Если появляется окно "Найдено новое аппаратное оборудование", нажмите **Отменить**. Если появится предупредительное сообщение об установке аппаратного оборудования, нажмите **Продолжить**.



- 3 Имя системы печати можно задать в окне настроек установки. Это имя будет отображаться в окне "Принтер" и в списках принтеров, отображаемых в приложениях. Выберите, следует ли предоставить общий доступ к системе печати или установить ее как существующий принтер, и нажмите **Далее**.

ВАЖНО! Шаг 3 появляется только в случае подключения системы печати через сеть. Данный шаг не отображается, если система печати подключена через USB.

- 4 Появится окно, с помощью которого можно проверить настройки. Внимательно проверьте настройки и затем нажмите **Установит**.



Примечание Если появится окно безопасности Windows, нажмите **Установить программное обеспечение этого драйвера**.

- 5 Появится сообщение о том, что принтер успешно установлен. Нажмите **Выход**, чтобы выйти из мастера установки принтера, и вернитесь к главному меню компакт-диска.

Если появится диалоговое окно установки устройства, нажмите **Выход**. Можно указать настройки для таких параметров, как дополнительные функции, установленные в системе печати. После завершения инсталляции также можно указать настройки устройства. Для получения детальной информации см. *Настройки устройства* в руководстве по использованию драйвера принтера, находящемся на CD-ROM.

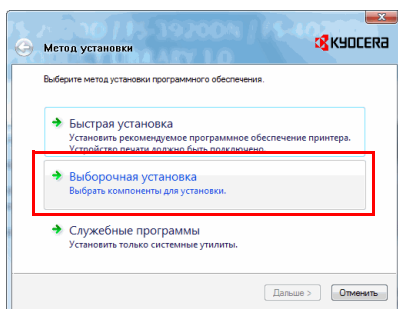
Это завершит процедуру установки драйвера принтера. При необходимости следуйте отображаемым на экране инструкциям, чтобы перезагрузить систему.

Выборочная установка

Чтобы задать порт принтера и выбрать ПО для инсталляции, выберите пользовательский режим.

Например, если заменять шрифты, установленные на вашем компьютере, не нужно, выберите **Выборочная установка** и снимите флажок **Шрифты** на вкладке утилиты.

1 Выберите **Выборочная установка**.



2 Следуя инструкциям в окне мастера установки, выберите пакеты программного обеспечения, которые требуется установить, укажите порт и т. д.

Для получения детальной информации см. *Пользовательская установка* в руководстве по использованию драйвера принтера, которое находится на CD-ROM.

Установка на Macintosh



Примечание Перед установкой программного обеспечения, проверьте следующие настройки на принтере:

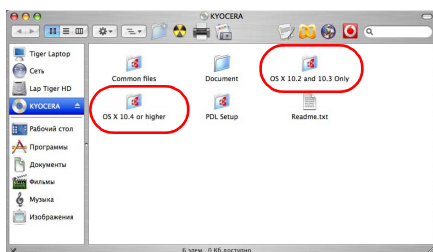
- *Набор для эмуляции. (Настройка эмуляции)* на стр. 4-59 руководства English Operation Guide установлена на KPDL или KPDL (Auto)
- *Bonjour (настройка Bonjour)* на стр. 4-69 руководства English Operation Guide установлена на On.

1 Включите принтер и запустите Macintosh.

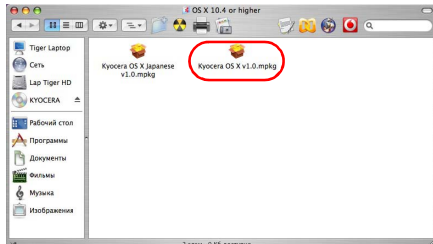
2 Вставьте прилагаемый CD-ROM (**Product Library**) в дисковод CD-ROM.

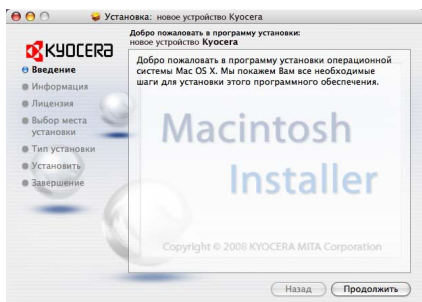
3 Двойным щелчком нажмите на пиктограмму CD-ROM.

4 Двойным щелчком нажмите на **OS X 10.2 and 10.3 Only** или **OS X 10.4 or higher**, в зависимости от версии операционной системы Mac.




5 Дважды щелкните **Kyocera OS X vx.x.**





6 Будет запущена программа установки драйвера принтера.

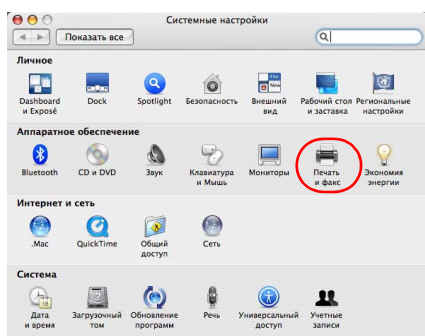
7 Выберите **Выбор места установки**, **Тип установки** и затем установите драйвер принтера, как указано в инструкции установки ПО.

 **Примечание** В дополнение к **Easy Install** опции **Тип установки** включают возможность **Custom Install**, которая позволяет выбрать устанавливаемые компоненты.

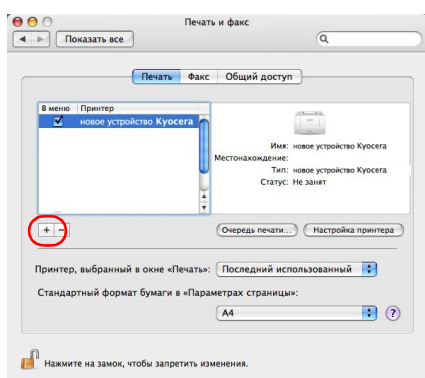
ВАЖНО! В окне аутентификации введите имя и пароль, используемые при входе в операционную систему.

Это завершит установку драйвера принтера. Далее задайте настройки принтера.

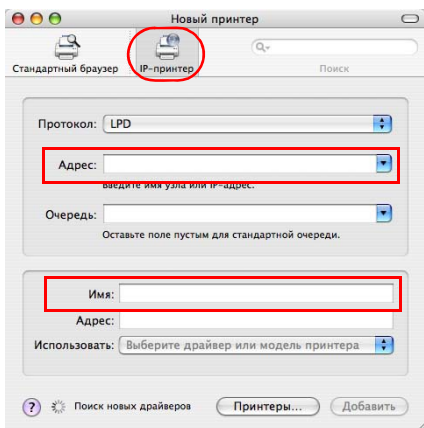
Если используется подключение IP или AppleTalk, необходимо задать настройки, указанные ниже. Если используется подключение через USB, принтер будет обнаружен и подключен автоматически.



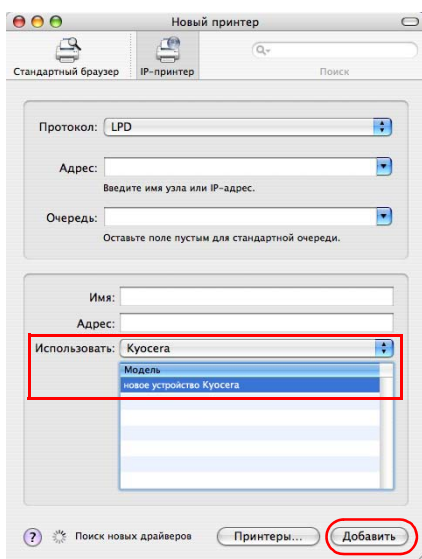
8 Откройте **Системные настройки** и нажмите **Печать и Факс**.



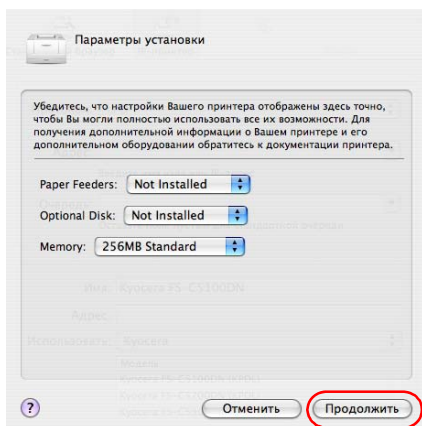
9 Нажмите на символ (+), чтобы добавить установленный драйвер принтера.



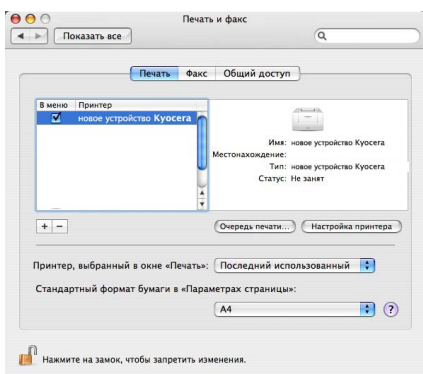
10 Нажмите на пиктограмму IP для IP-подключения или пиктограмму AppleTalk для подключения AppleTalk. Затем введите IP-адрес и имя принтера.



11 Выберите установленный драйвер принтера и нажмите **Добавить**.



12 Выберите доступные для принтера опции и нажмите **Продолжить**.



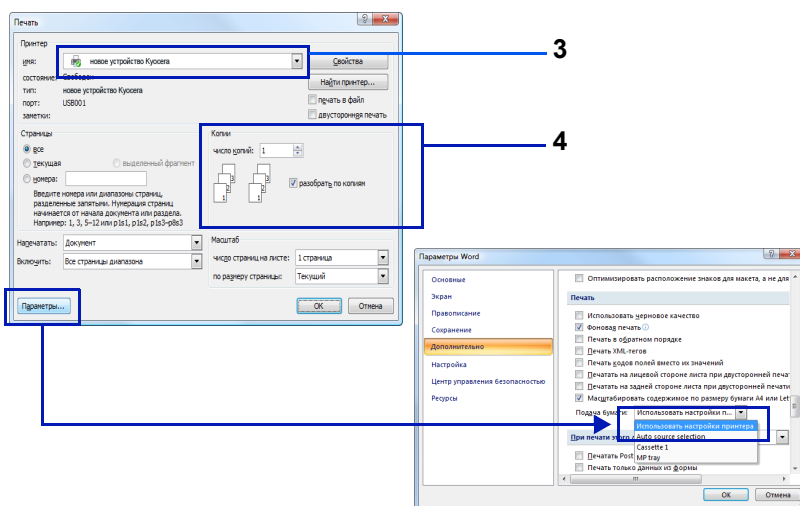
13 Выбранный принтер добавлен. Процедура установки принтера завершена.

Печать из прикладной программы

Ниже описана процедура печати документа, созданного в прикладной программе. Можно выбрать Размер бумаги для печати и выходной лоток.

- 1** Загрузите необходимую бумагу в кассету с бумагой.
- 2** В приложении в меню Файл выберите **Печать**. Появится диалоговое окно Печать.
- 3** Щелкните раскрывающийся список с названиями принтеров. В нем перечислены все принтеры, установленные в Windows. Щелкните название данного аппарата.
- 4** В поле **число копий** введите нужное число отпечатков. Можно ввести до 999 копий.

При работе в Microsoft Word рекомендуем нажать кнопку **Параметры** и указать **Использовать настройки принтера** для поля **Поддача бумаги**.



5 Чтобы приступить к печати, нажмите **ОК**.



Примечание Для получения подробной информации об использовании ПО драйвера принтера см. *Printer Driver User Guide* (руководство пользователя драйвера KX).

Status Monitor

Status Monitor контролирует состояние принтера и обеспечивает функцию текущей отчетности. Он также позволяет задавать и изменять настройки для принтеров, не включённых в драйвер KX.

Status Monitor устанавливается автоматически во время установки KX driver.

Доступ к Status Monitor

Используйте любой из двух перечисленных ниже методов для запуска Status Monitor.

- Запуск в начале печати:
Один экземпляр утилиты Status Monitor загружается при выборе принтера и начале выполнения задания печати. Если запуск Status Monitor запрашивается от нескольких принтеров, экземпляр Status Monitor запускается для каждого принтера, который выдаёт запрос.
- Запуск из свойств драйвер KX:
Нажмите кнопку **Status Monitor** на вкладке "Дополнительно". Затем нажмите кнопку **Open Status Monitor** в диалоговом окне "Status Monitor" для запуска Status Monitor.

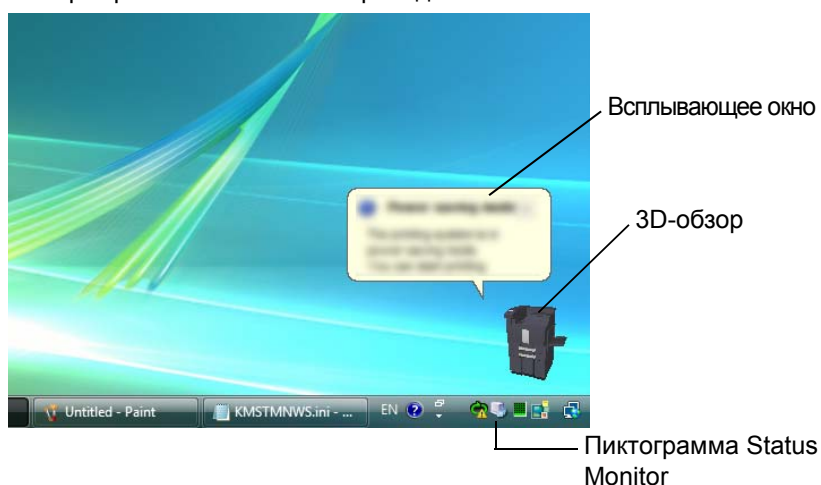
Выход из Status Monitor

Используйте любой из двух перечисленных ниже методов для выхода из Status Monitor.

- Выход вручную:
Правой кнопкой мышки выберите пиктограмму Status Monitor на панели задач и выберите **Выход** в меню для выхода из Status Monitor.
- Автоматический выход:
Status Monitor автоматически закрывается через 5 минут, если он не используется.

Обзор экрана

Обзор экрана Status Monitor приводится ниже.



Всплывающее окно

В случае уведомления о событиях появляется всплывающее окно. Окно появляется, только если на рабочем столе открыт 3D-обзор.

3D-обзор

Данная функция показывает состояние контролируемого принтера в виде трехмерного изображения. Вы можете отображать или скрывать 3D-обзор при помощи меню, отображаемого при нажатии правой кнопкой мыши на пиктограмму Status Monitor.

В случае возникновения события, требующего информационного уведомления пользователя, используются 3D-обзор и звуковой сигнал. Для получения информации о настройках звукового уведомления смотрите *Настройку Status Monitor на с.2-12*.

Пиктограмма Status Monitor

Во время работы **Status Monitor** пиктограмма Status Monitor отображена в зоне уведомлений панели задач. При наведении курсора на пиктограмму появляется имя принтера. Щелчок правой клавишей мыши по **пиктограмме Status Monitor** позволяет задать нижеприведенные опции.

Показ и скрытие Status Monitor

Отображает или скрывает **пиктограмму Status Monitor**.

Конфигурировать...

Если принтер подсоединен к сети TCP/IP и имеет собственный IP-адрес, используйте веб-браузер, чтобы получить доступ в COMMAND CENTER для изменения или подтверждения настроек сети. Для получения более подробной информации обратитесь к документу *KYOCERA COMMAND CENTER Operation Guide*.

Предпочтения...

Укажите настройки **Звуковое уведомление** и **Вид для Status Monitor**. См. инструкции в разделе *Настройку Status Monitor на с.2-12*.

www.kyoceramita.com

Доступ к веб-сайту Kyocera Mita.

Выход

Закрывает **Status Monitor**.

Настройки Status Monitor

Используйте параметр **Предпочтения** для настройки Status Monitor. Status Monitor имеет две вкладки для конфигурации своих настроек.

Вкладка звуковое уведомление

Вкладка звуковое уведомление содержит следующие пункты.

ВАЖНО! Для подтверждения настроек вкладки звуковое уведомление в компьютере должна быть установлена поддержка звука, например, звуковая карта и динамик.

Включение уведомлений о событиях

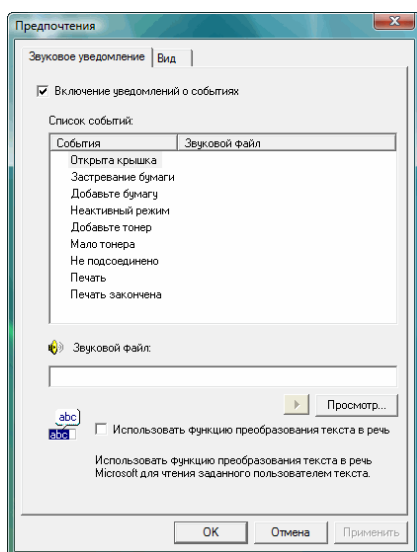
Выберите включение или выключение контроля событий в Доступные события.

Звуковой файл

Если необходимо звуковое уведомление, можно выбрать звуковой файл. Для поиска звукового файла нажмите **Просмотр**.

Использовать функцию преобразования текста в речь

Установите данный флажок, чтобы ввести текст, который будет воспроизводиться для событий. Хотя звуковой файл и не является обязательным, эта функция применима для Windows XP и последующих версий.




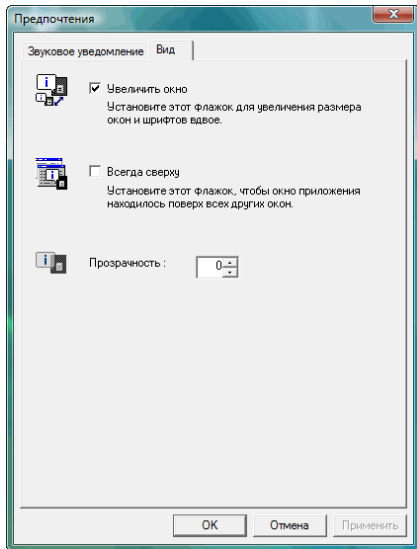
Для использования этой функции выполните следующие шаги:

- 1 Выберите **Включение уведомлений о событиях**.
- 2 Выберите событие для использования с функцией преобразования текста в речь в Доступные события.
- 3 Для уведомления о событии с помощью звукового файла выберите **Просмотр**.

 **Примечание** Доступным форматом файла является WAV.

Выберите **Использовать функцию преобразования текста в речь** для преобразования в речь текста, введённого в окне Распознать текст в речь, при наступлении события.

- 4 Нажмите **Воспроизвести** , чтобы убедиться в том, что звук или текст воспроизводятся правильно.



Вкладка Вид

Вкладка Вид содержит следующие пункты.

Увеличить окно

Удваивает размер окна Status Monitor.

Всегда сверху

Располагает Status Monitor поверх всех других активных окон.

Прозрачность

Отображает Status Monitor как прозрачное окно.

Деинсталляция ПО (Windows PC)

ПО может быть деинсталлировано (удалено) с помощью компакт-диска (Product Library), который поставляется с принтером.

ВАЖНО! На компьютерах с ОС Macintosh настройки принтера указаны в файле PPD (Описание принтера PostScript), поэтому ПО не может быть удалено с помощью компакт-диска (Product Library).

- 1 Закройте все активные приложения.
- 2 Вставьте поставляемый компакт-диск (Product Library) в дисковод CD-ROM.
- 3 Следуя процедуре по установке драйвера принтера, нажмите **Удалить ПО**. Появится мастер удаления ПО.
- 4 Выберите пакет программного обеспечения для удаления.
- 5 Нажмите **Удалить**.



Примечание В Windows 7, Windows Server 2008 и Windows Vista появляется экран **Удалить драйвер и пакет драйвера**. Выберите **Удалить драйвер и пакет драйвера** и нажмите **ОК**. При установке KM-NET VIEWER или KM-NET for Direct Printing для каждого приложения запускаются отдельные программы удаления. Перейдите к шагам удаления программ для каждого приложения в соответствии с инструкциями, отображаемыми на экране.

Запустится деинсталлятор.

- 6 Когда на экране появится окно Деинсталляция завершена, нажмите **Дальше**.

-
- 7** Примите или отклоните предложение о перезагрузке компьютера и нажмите **Выход**.



Примечание Программное обеспечение можно удалить в меню "Программа".

В случае Windows XP

Запустите деинсталлятор, нажав **Пуск > Все программы > Куосега > Удалить библиотеку продуктов Куосега**, и удалите программное обеспечение.

3 Уход и обслуживание

В этой главе рассматриваются следующие темы.

Общая информация	3-2
Замена картриджа с тонером	3-2
Замена бункера отработанного тонера	3-6
Очистка принтера	3-8

Общая информация

В главе описываются основные операции по обслуживанию принтера. Следующие компоненты заменяются в соответствии с сообщениями на дисплее принтера:

- комплекты тонера,
- бункер для отработанного тонера.

Кроме того, периодически следует очищать следующие детали:

- Разделитель
- Вал для переноса изображений



Примечание Сбор информации на чипах памяти - Чип памяти, прикрепленный к контейнеру с тонером, предназначен для удобства конечного пользователя; для поддержки операции повторного использования пустых контейнеров для тонера; и для сбора информации с целью поддержки планирования и разработки новых изделий. Собираемая информация анонимна - она не может быть ассоциирована ни с каким конкретным человеком, а данные предназначены для анонимного использования.

Замена картриджа с тонером

Картридж с тонером в принтере нужно заменить, как только появилось сообщение **Заканчивается тонер** или вскоре после его появления. (Это сообщение чередуется с обозначением [C], [M], [Y], [K], указывающим на цвет тонера, требующего замены). В противном случае со временем тонер закончится и принтер перестанет печатать; появится сообщение **Закончился тонер. [цвет тонера]** Очистите принтер. с инструкциями по установке нового комплекта тонера.

Периодичность замены картриджа с тонером

Срок службы картриджей с тонером зависит от того, какое количество тонера расходуется при выполнении заданий печати. В соответствии с ISO/IEC 19798 и при отключенном режиме EcoPrint картридж с тонером осуществляет печать следующим образом (исключается цветокоррекция и другие настройки, выполняемые во время непрерывной печати A4):

Цвет тонера	Срок службы картриджа с тонером (Печатаемые страницы)
Черный	25000 изображений
Голубой	18000 изображений
Пурпурный	18000 изображений
Желтый	18000 изображений



Примечание Картридж с тонером, прилагающийся к новому принтеру, должен заполнить систему перед первым включением. Поэтому для печати можно использовать только 50% первого комплекта тонера. Например, картридж с тонером (черный) поставляется с принтером и осуществляет печать приблизительно 12500 страниц (изображений).

Комплекты тонера

Для достижения наилучших результатов рекомендуется применять только подлинные изделия и расходные материалы компании Kyocera Mita.

Поставляются комплекты тонера 4 разных цветов: голубой, пурпурный, желтый и черный.

Новый комплект тонера для каждого цвета содержит следующее:

- Картридж с тонером
- Бункер для отработанного тонера
- Пластиковые пакеты для утилизации старого картриджа с тонером и бункера отработанного тонера
- Руководство по установке



Примечание Не вынимайте картридж с тонером из коробки до тех пор, пока не будете готовы установить его в принтер.

Замена картриджа с тонером

В этом разделе объясняется, как заменить картриджи с тонером. При замене картриджа с тонером любого из цветов всегда одновременно с ним заменяйте и бункер для отработанного тонера. Если этот бункер заполнен, принтер может быть поврежден или загрязнен отработанным тонером, высыпавшимся из него.



ВНИМАНИЕ Не пытайтесь поджигать картридж с тонером. Искры от пламени могут стать причиной ожогов.

ВАЖНО! Во время замены картриджа с тонером временно уберите носители информации и компьютерные принадлежности (гибкие диски и устройства памяти, подключенные через USB) подальше от картриджа с тонером. Они могут испортиться из-за намагниченности тонера.

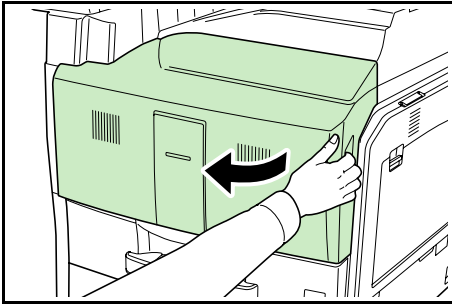
После замены картриджа с тонером всегда очищайте внутренние поверхности принтера. См. инструкции в разделе *Очистка принтера на с.3-8*.

Kyocera Mita Corporation не несет ответственности ни за какие повреждения или проблемы, возникающие вследствие использования картриджей с тонером, отличных от тех, что обозначены как оригинальные картриджи с тонером корпорации Kyocera Mita. Для получения оптимальных рабочих характеристик рекомендуется использовать только картриджи с тонером Kyocera Mita, которые специально предназначены для использования в вашей стране или регионе. Если установлен картридж с тонером для другого предназначения, принтер прекратит печать.

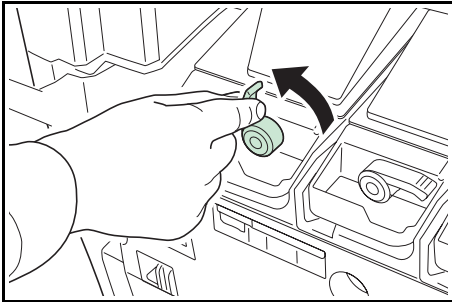


Примечание Перед заменой картриджа питание принтера можно не отключать. При выключении питания принтера данные, которые могут обрабатываться на принтере в этот момент, будут удалены.

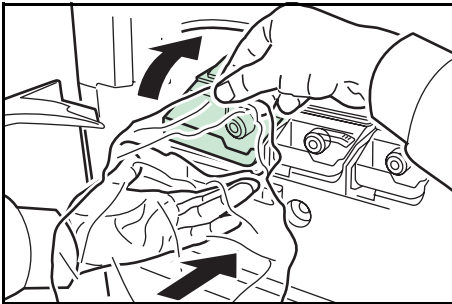
Для замены картриджа с тонером, во-первых, убедитесь, что цвет картриджа с тонером соответствует заменяемому. В данном примере предполагается замена картриджа с тонером черного цвета.



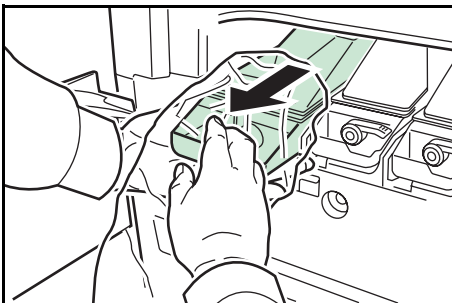
1 Откройте переднюю крышку.



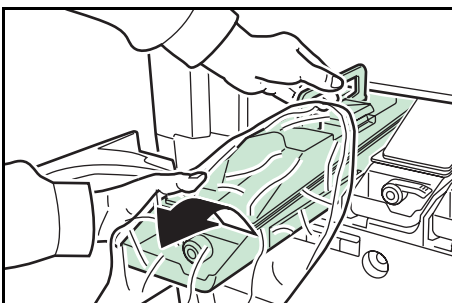
2 Поверните освобождающий рычаг контейнера с черным (К) тонером в вертикальное положение.



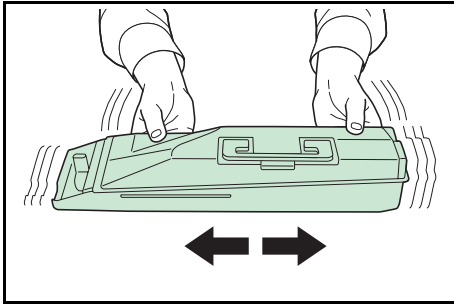
3 Откройте пластиковый мешок для утилизации и поднесите его к слоту картриджа с тонером. Вытяните старый картридж с тонером до упора в мешок.



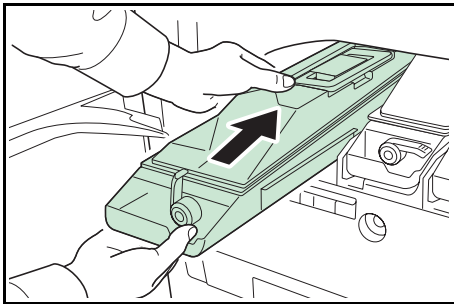
4 Удалите старый картридж с тонером, взяв его за ручку, и поместите его в предоставляемый пластиковый мешок для утилизации.



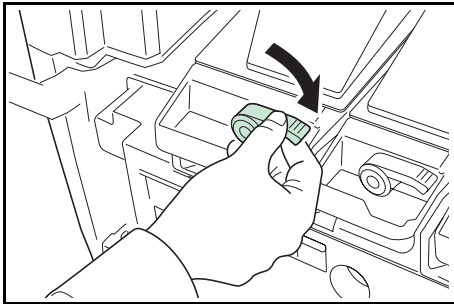
5 Выньте новый картридж с тонером из комплекта тонера.



- 6** Встряхните новый картридж с тонером несколько раз, удерживая его обеими руками, чтобы тонер распределился в картридже равномерно.



- 7** Придерживая новый контейнер с тонером обеими руками, осторожно вставьте его.



- 8** Поверните освобождающий рычаг картриджа с тонером в горизонтальное положение.
Используйте ту же процедуру, чтобы заменить картриджи с тонером других цветов.

- 9** Закройте переднюю крышку.



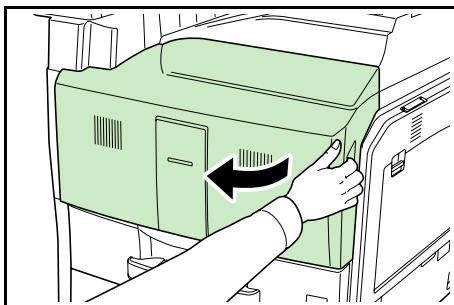
Примечание После использования всегда утилизируйте контейнер с тонером и бункер для отработанного тонера в строгом соответствии с государственным, региональным и местным законодательством и нормами.

Перейдите к следующему разделу.

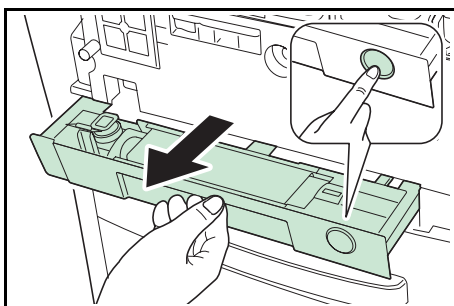
Замена бункера отработанного тонера

Замените сосуд для отработанного тонера, когда появится сообщение Проверьте контейнер отработанного . Новый бункер для отработанного тонера включен в комплект тонера. Бункер для отработанного тонера необходимо заменить перед использованием принтера.

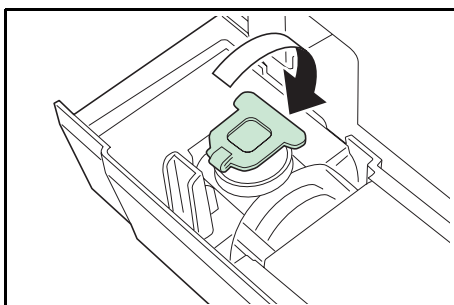
- 1 Откройте переднюю крышку.



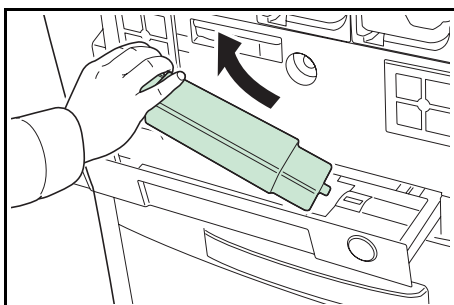
- 2 Нажмите кнопку отпускания и вытяните лоток для отработанного тонера.



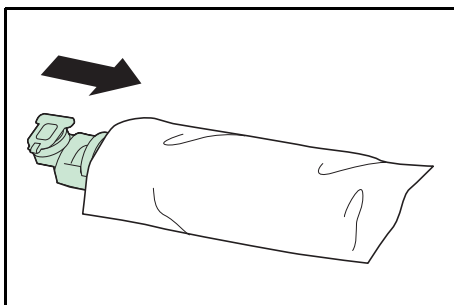
- 3 Закройте откидную крышку старого бункера отработанного тонера.

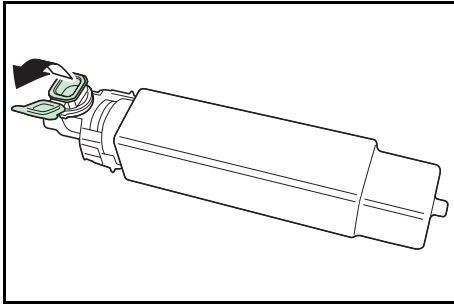


- 4 Выньте старый бункер отработанного тонера, потянув его по диагонали.

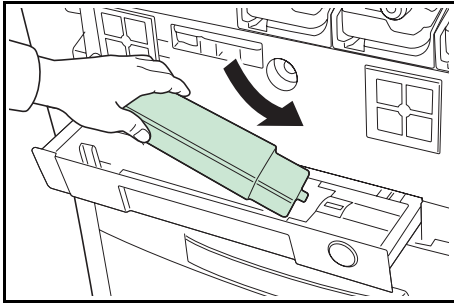


- 5 Для утилизации поместите старый бункер в прилагающийся к нему пластиковый мешок.

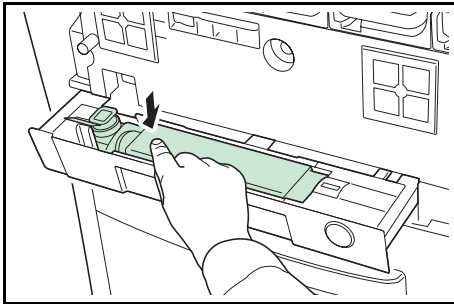




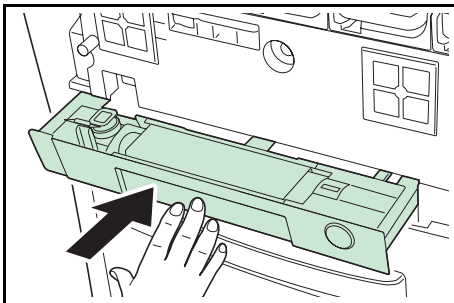
6 Откройте крышку нового бункера для отработанного тонера.



7 Установите новый бункер для отработанного тонера.



8 Надавите на левый край нового бункера, чтобы зафиксировать его.



9 Чтобы установить лоток для отработанного тонера, нажмите в указанном месте. Когда лоток дойдет до правильного положения, он зафиксируется со щелчком.

10 Закройте переднюю крышку.

После замены картриджей и бункера для отработанного тонера очистите устройство подачи бумаги. См. инструкции в разделе *Очистка принтера* на с.3-8.

Очистка принтера

При замене картриджа с тонером и бункера для отработанного тонера необходимо произвести очистку принтера изнутри, чтобы сохранить оптимальное качество печати.

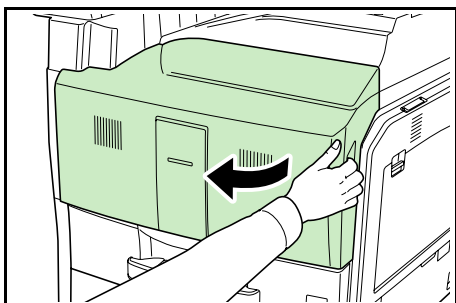
Для получения оптимального качества печати рекомендуется производить чистку внутренней поверхности принтера раз в месяц, а также при замене картриджа с тонером.

Необходимо также производить чистку при появлении полосок или линий на распечатанных копиях, или при бледной или размытой печати.

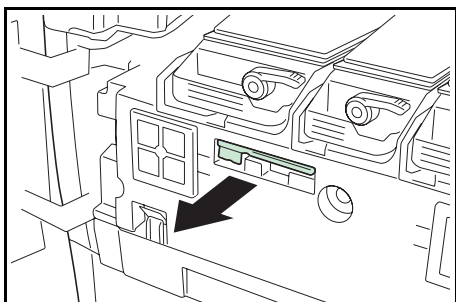
Очистка разделителя

Если разделитель испачкается, могут возникнуть проблемы печати (например, загрязнение отпечатков). Для очистки разделителя выполните указанные ниже действия.

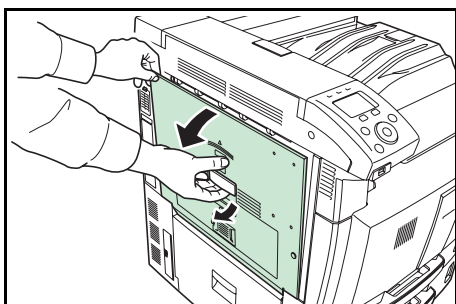
- 1 Откройте переднюю крышку.



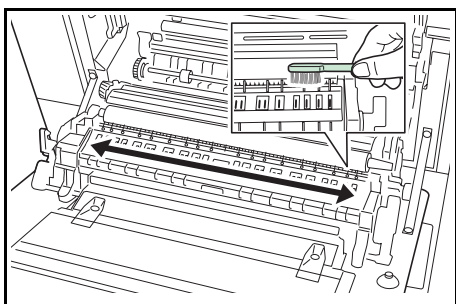
- 2 Извлеките (синюю) чистящую щетку.



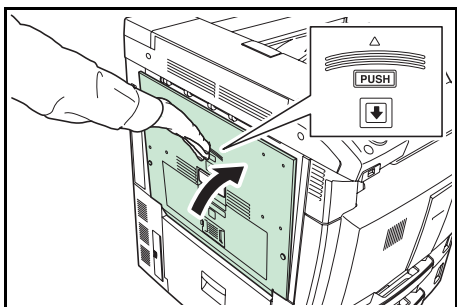
- 3 Потяните рычаг левой крышки 1 вверх и откройте её.



- 4 Очистите разделитель, перемещая щетку из стороны в сторону вдоль разделителя, как показано на рисунке.



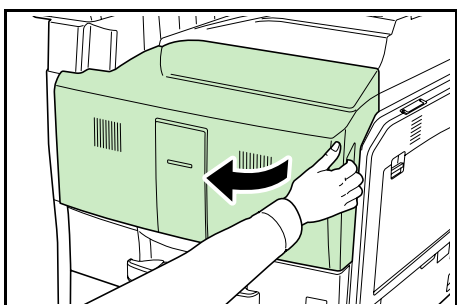
- 5 Замените чистящую щетку, установленную в исходном местоположении, и закройте переднюю крышку.
- 6 Нажмите на указанный участок, чтобы закрыть левую крышку 1.



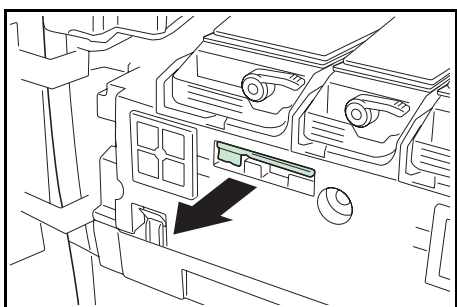
Очистка вала для переноса изображений

Если вал для переноса изображений испачкается, могут возникнуть проблемы печати (например, загрязнение отпечатков). Для очистки вала выполните указанные ниже действия.

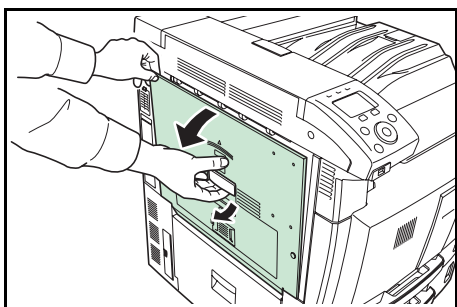
- 1 Откройте переднюю крышку.



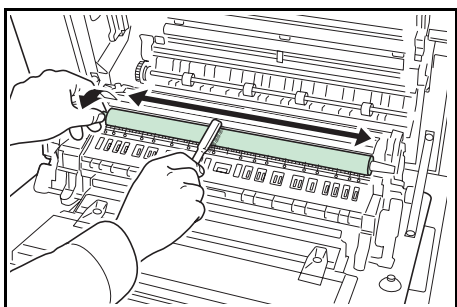
- 2 Извлеките (синюю) чистящую щетку.

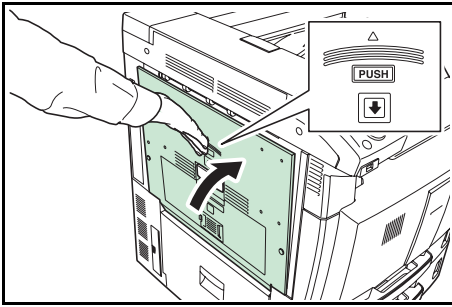


- 3 Потяните рычаг левой крышки 1 вверх и откройте её.



- 4 Очистите вал для переноса изображений, проведя щеткой из стороны в сторону вдоль вала. При этом нужно вращать вал, поворачивая зубчатое колесо, расположенное у левого конца вала, как показано на рисунке.





- 5** Замените чистящую щетку, установленную в исходном местоположении, и закройте переднюю крышку.
- 6** Нажмите на указанный участок, чтобы закрыть левую крышку 1.

4 Поиск и устранение неисправностей

В этой главе рассматриваются следующие темы.

Общие инструкции	4-2
Проблемы с качеством печати	4-3
Сообщения об ошибках	4-6
Извлечение замятой бумаги	4-16

Если неисправность устранить не удастся, обратитесь к специалисту по техническому обслуживанию.

Общие инструкции

В таблице ниже приведены основные способы устранения неисправностей, которые могут возникнуть в ходе эксплуатации принтера. Перед тем как обратиться в сервисную службу, рекомендуем сначала ознакомиться с этой таблицей.

Проблема	Проверить	Меры по устранению
Неудовлетворительное качество печати.	См. <i>Проблемы с качеством печати на с.4-3.</i>	
Застряла бумага.	См. <i>Извлечение замятой бумаги на с.4-16.</i>	
Питание включено, однако на панели управления не горит ни один индикатор и не слышно работы вентилятора.	Проверьте, что шнур питания надежно вставлен в сетевую розетку.	Выключите питание принтера, надежно подключите шнур питания и снова попробуйте включить питание.
	Убедитесь, что выключатель питания находится в положении Оп (I).	Установите выключатель питания в положение Оп.
Принтер печатает страницу состояния, но не распечатывает задания печати с компьютера.	Проверьте кабель принтера и интерфейсный кабель.	Надежно подсоедините оба конца кабеля принтера. Попробуйте заменить кабель принтера или интерфейсный кабель.
	Проверьте программные файлы и приложение.	Попробуйте распечатать другой файл или использовать другую команду печати. Если ошибка повторяется только с каким-либо одним файлом или приложением, проверьте настройки драйвера принтера для данного приложения.
Из принтера в районе верхнего лотка выходит пар.	Проверьте, не слишком ли низкая температура в комнате и не используется ли влажная бумага.	В зависимости от окружающей среды при печати и состояния бумаги, тепло, сгенерированное в процессе печати, может привести к испарению влаги, содержащейся в бумаге, выходящий из устройства пар может быть похож на дым. В данном случае нет проблемы, и вы можете продолжать печать. Если пар доставляет вам неудобство, увеличьте температуру комнаты или замените бумагу на более новую и сухую.

Советы

Неисправности принтера можно легко устранить, воспользовавшись следующими советами. При возникновении неисправности, которую не удалось устранить с помощью представленных выше инструкций, попробуйте выполнить следующие операции.

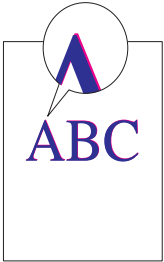
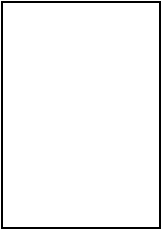
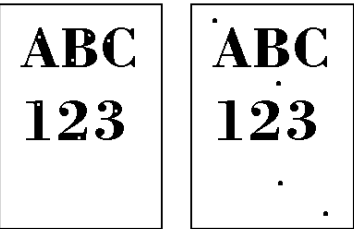
- Выключите питание принтера и подождите несколько секунд. Затем включите принтер.
- Перезагрузите компьютер, отправляющий задания печати на принтер.
- Получите и установите последнюю версию драйвера для этого принтера. Последние версии драйверов принтера и утилит находятся по адресу:
<http://www.kyoceramita.com/download/>.

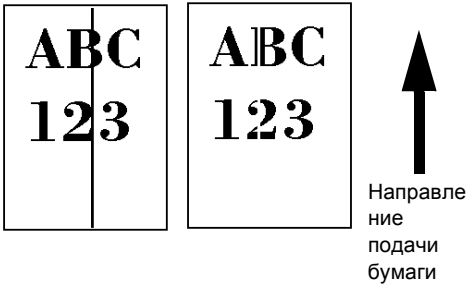
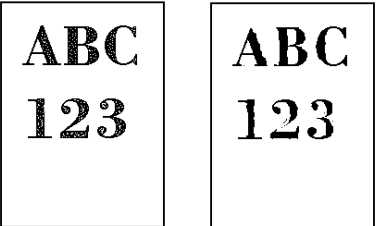
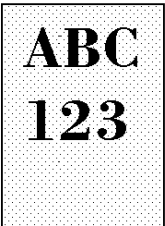
- Убедитесь, что в прикладной программе процедуры печати выполняются правильно. Посмотрите документацию, входящую в комплект поставки прикладной программы.

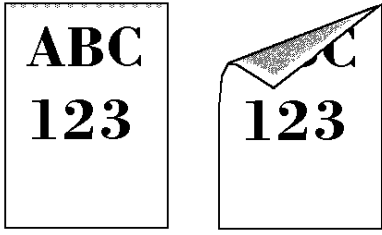
Проблемы с качеством печати

В таблицах и на рисунках в следующих разделах описаны неисправности, связанные с качеством печати, и меры по их устранению. Для некоторых решений может потребоваться очистка или замена деталей принтера.

Если предлагаемые меры не помогают устранить неполадку, обратитесь в сервисную службу.

Результаты печати	Меры по устранению
<p>Разбалансированная цветопередача при распечатке</p> 	<p>Проведите регистрацию цветов с помощью панели управления принтера. См. инструкции в разделе <i>Совмещ. цветов (совмещение цветов [стандартное])</i> на с. 4-106 руководства English Operation Guide.</p>
<p>Абсолютно пустой отпечаток</p> 	<p>Очистите LSU/ЗАРЯДН.УСТР. Для получения подробной информации см. раздел <i>Лазерный сканер (настройка режима очистки лазерного сканера)</i> на с. 4-116 руководства English Operation Guide.</p> <p>Проведите калибровку цвета путем или выключения и последующего включения принтера или использования панели управления принтером. Для получения подробной информации см. раздел <i>Калибровка цветов</i> на с. 4-106 руководства English Operation Guide.</p> <p>В зависимости от условий окружающей среды правильная печать может быть невозможна. См. раздел <i>страница xvi</i>, где указаны диапазоны температуры и влажности, в которых можно использовать принтер.</p> <p>Возможно, ваш компьютер столкнулся с проблемой. Узнайте, произошла ли ошибка, или в приложении указаны верные настройки.</p>
<p>Капли или беспорядочные точки</p> 	<p>Очистите LSU/ЗАРЯДН.УСТР. Для получения подробной информации см. раздел <i>Лазерный сканер (настройка режима очистки лазерного сканера)</i> на с. 4-116 руководства English Operation Guide.</p> <p>Очистите разделитель и вал для переноса изображений. Откройте левую крышку 1 принтера, а затем очистите разделитель и вал для переноса изображений с помощью чистящей щетки. См. <i>Очистка принтера</i> на с.3-8.</p>

Результаты печати	Меры по устранению
<p>Черные или белые вертикальные штрихи</p>  <p>Направление подачи бумаги</p>	<p>Посмотрите на панель управления, чтобы узнать о наличии тонера. Если на дисплее появилось сообщение <i>Заканчивается тонер</i>, установите новый комплект тонера. Порядок замены контейнера с тонером см. <i>Замена картриджа с тонером на с.3-2</i>.</p> <p>Очистите LSU/ЗАРЯДН.УСТР. Для получения подробной информации см. раздел <i>Лазерный сканер (настройка режима очистки лазерного сканера) на с. 4-116</i> руководства English Operation Guide.</p> <p>Очистите барабан. Для получения подробной информации см. раздел <i>Барабан (барабан/настройка режима очистки) на с. 4-116</i> руководства English Operation Guide.</p> <p>Очистите разделитель и вал для переноса изображений. Откройте левую крышку 1 принтера, а затем очистите разделитель и вал для переноса изображений с помощью чистящей щетки. См. <i>Очистка принтера на с.3-8</i>.</p>
<p>Бледная или размытая печать</p> 	<p>Очистите барабан. Для получения подробной информации см. раздел <i>Барабан (барабан/настройка режима очистки) на с. 4-116</i> руководства English Operation Guide.</p> <p>Убедитесь, что настройка типа бумаги соответствует используемой бумаге. Для получения подробной информации см. раздел <i>Настройки бумаги на с. 4-46</i> руководства English Operation Guide.</p> <p>Проведите калибровку цвета путем или выключения и последующего включения принтера или использования панели управления принтером. Для получения подробной информации см. раздел <i>Калибровка цветов на с. 4-106</i> руководства English Operation Guide.</p> <p>Попытайтесь изменить настройки управления цветом с помощью драйвера принтера.</p> <p>Посмотрите на панель управления. Если на дисплее появилось сообщение <i>Заканчивается тонер</i>, установите новый комплект тонера. Порядок замены тонера см. в <i>Замена картриджа с тонером на с.3-2</i>.</p> <p>Возможно, вы используете влажную бумагу. Замените ее новой бумагой.</p>
<p>Серый фон</p> 	<p>Очистите барабан. Для получения подробной информации см. раздел <i>Барабан (барабан/настройка режима очистки) на с. 4-116</i> руководства English Operation Guide.</p> <p>Посмотрите на панель управления, чтобы узнать о наличии тонера. Если на дисплее появилось сообщение <i>Заканчивается тонер</i>, установите новый комплект тонера. Порядок замены контейнера с тонером см. <i>Замена картриджа с тонером на с.3-2</i>.</p> <p>Проведите калибровку цвета путем или выключения и последующего включения принтера или использования панели управления принтером. Для получения подробной информации см. раздел <i>Калибровка цветов на с. 4-106</i> руководства English Operation Guide.</p> <p>Возможно, вы используете влажную бумагу. Замените ее новой бумагой.</p>

Результаты печати	Меры по устранению
<p data-bbox="162 295 561 353">Загрязнение верхнего края или обратной стороны листа</p> <div data-bbox="172 376 555 609">  </div>	<p data-bbox="673 295 1455 407">Очистите внутренние поверхности принтера. Откройте левую крышку 1 и проверьте, не грязно ли внутри. Если грязно, очистите внутренние поверхности с помощью салфетки, включенной в комплект тонера.</p> <hr/> <p data-bbox="673 421 1503 533">Очистите LSU/ЗАРЯДН.УСТР. Для получения подробной информации см. раздел <i>Лазерный сканер (настройка режима очистки лазерного сканера)</i> на с. 4-116 руководства English Operation Guide.</p> <hr/> <p data-bbox="673 546 1040 582">Возьмите бумагу другого типа.</p>

Сообщения об ошибках

Ниже в таблице приведены сообщения об ошибках и об уходе за аппаратом, с которыми пользователь может разобраться самостоятельно. При появлении сообщения Сбой аппарата. Вызовите сервисный персонал **выключите принтер, отсоедините шнур питания и обратитесь к специалисту по обслуживанию.**

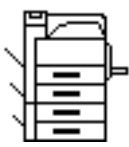
При появлении сообщения Сбой аппарата. Вызовите сервисный персонал **или** Произошла ошибка. Выкл. и включите гл. включатель питания. **выключите принтер и включите его снова, чтобы проверить, не пришел ли принтер в рабочее состояние. Если принтер не пришел в рабочее состояние, выключите его, отсоедините шнур питания и обратитесь к представителю сервисной службы или в уполномоченный сервисный центр.**

При возникновении отдельных ошибок может звучать сигнал. Чтобы выключить сигнал, нажмите **[Стоп]**.

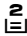


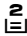


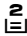


Сообщение	Меры по устранению
<p>Ошибка учета. Нажмите [OK].</p> <p style="text-align: right;">##</p>	<p>Данное сообщение отображается при включенной функции «Учет заданий», когда произошел сбой определения настроек для учета заданий или регистрации/удаления учета. Чтобы вернуть принтер в состояние готовности к печати, нажмите [OK].</p>
<p>Доб. бум. в касс. #.</p> <p>Доб. бум. в ун. лот.</p>	<p>В отображенном на дисплее источнике подачи бумаги закончилась бумага. Положите бумагу в источник подачи бумаги, отображенный на дисплее (кассеты для бумаги, универсальный лоток или дополнительные устройства подачи бумаги). Показ этого сообщения чередуется с показом сообщений о статусе принтера (например, Готов к печати., Пожалуйста, подождите и Обработка.).</p>
<p>Сбой аппарата. Вызовите сервисный персонал.</p> <p style="text-align: right;">F###</p>	<p>F### обозначает ошибку контроллера (#=0, 1, 2, ...). Обратитесь в сервисную службу. Если на дисплее отображено это сообщение, принтер не функционирует.</p>
<p>Сбой аппарата. Вызовите сервисный персонал.</p> <p style="text-align: right;">F000</p>	<p>Невозможно произвести обмен данными между контроллером принтера и панелью управления. Выключите принтер и отключите его от сети электропитания. Затем обратитесь к сервисному персоналу или в уполномоченный сервисный центр.</p>

Сообщение	Меры по устранению
<p>Сбой аппарата. Вызовите сервисный персонал.</p> <p style="text-align: right;">####</p>	<p>#### обозначает механическую ошибку (#=0, 1, 2, ...). Обратитесь в сервисную службу. Если на дисплее отображено это сообщение, принтер не функционирует. Также указывается общее число распечатанных страниц, например 0123456.</p>
<p>Отмена...</p>	<p>Отображается при отмене данных.</p>
<p>Кас. # не загружена.</p>	<p>Соответствующая кассета для бумаги не установлена. Установите кассету. Номер кассеты может быть от 1 (верх) до 4 (низ).</p>
<p>Закройте переднюю крышку.</p>	<p>Передняя крышка принтера открыта. Закройте переднюю крышку.</p>
<p>Закройте левую крышку #.</p>	<p>Левая крышка принтера открыта. Закройте левую крышку. Если левая крышка дополнительного податчика бумаги открыта, на дисплее появляется сообщение 4.</p>
<p>Закройте верхнюю крышку.</p>	<p>Верхняя крышка принтера открыта. Закройте верхнюю крышку принтера.</p>
<p>Нельзя удалить память при использ.</p>	<p>Данное сообщение отображается, когда выбрано Удалить память при использовании памяти USB. Предыдущий экран отображается снова через 1 или 2 секунды.</p>

Сообщение	Меры по устранению
<p>Дуплекс. печ. невозм. на этой бумаге.</p>	<p>Производится попытка печати на бумаге, размер и тип которой не предназначены для двусторонней печати. Нажмите [OK], чтобы выполнить печать только на одной стороне бумаги.</p>
<p>Произошла ошибка. Выкл. и включите гл. включатель питания. F###</p>	<p>Выключите принтер, а затем снова включите его, чтобы узнать, придет ли он в рабочее состояние. Если принтер не пришел в рабочее состояние, выключите его, отсоедините шнур питания и обратитесь к представителю сервисной службы или в уполномоченный сервисный центр.</p>
<p>Произошла ошибка. Выкл. и включите гл. включатель питания. F000</p>	<p>Невозможно произвести обмен данными между контроллером принтера и панелью управления. Выключите принтер, а затем снова включите его, чтобы узнать, придет ли он в рабочее состояние. Если принтер не пришел в рабочее состояние, выключите его, отсоедините шнур питания и обратитесь к представителю сервисной службы или в уполномоченный сервисный центр.</p>
<p>Превышено огран. учета заданий. Нажмите [OK].</p>	<p>Данное сообщение отображается при включенной функции «Учет заданий», когда произведена попытка превысить лимит печати для каждой учетной записи. Чтобы вернуть принтер в состояние готовности к печати, нажмите [OK]. Для получения подробной информации обратитесь к разделу <i>Учет заданий (выбор/настройка учета заданий)</i> на с. 4-95 руководства English Operation Guide.</p>
<p>Задание не сохр. Нажмите [OK].</p>	<p>Не удалось произвести печать с использованием функции "Поле заданий" из-за недостатка свободного места на жестком диске. Чтобы распечатать отчет об ошибке и вернуть принтер в состояние готовности к печати, нажмите [OK].</p>
<p>Ограничено учетом заданий. Нажмите [OK].</p>	<p>Данное сообщение отображается, когда произведена попытка печати, несмотря на применение к функции «Учет заданий» ограничения в качестве лимита задания для каждого учета заданий. Чтобы вернуть принтер в состояние готовности к печати, нажмите [OK]. Для получения подробной информации обратитесь к разделу <i>Учет заданий (Выбор/настройка учета заданий)</i> на с. 4-95 руководства English Operation Guide.</p>

Сообщение	Меры по устранению
<p>Ошибка KPDL. Нажмите [OK].</p>	<p>Текущую обработку печати нельзя продолжать в связи с возникновением ошибки KPDL с номером ##. Чтобы распечатать отчет об ошибке, выведите из системного меню на дисплей сообщение Повтор. ош. KPDL и выберите Вкл.. Нажмите [OK], чтобы возобновить печать. Вы можете отменить печать, нажав [Стоп]. Если автом. сброс ошибки установлен на Вкл., печать возобновляется автоматически через заданный промежуток времени.</p>
<p>Низкая безопасность</p>	<p>Данное сообщение отображается при выборе Низкий в Уровне безопасности.</p>
<p>Память заполнена. Нельзя заверш. обrab. задания печати.</p>	<p>Общий объем данных, полученных принтером, превышает объем его внутренней памяти. Попробуйте добавить память. Нажмите [OK], чтобы возобновить печать. Вы можете отменить печать, нажав [Стоп]. Если автом. сброс ошибки установлен на Вкл., печать возобновляется автоматически через заданный промежуток времени.</p>
<p>Возм. только 1 копия. Нажмите [OK].</p>	<p>Невозможно распечатать несколько копий. Чтобы вернуть принтер в состояние готовности к печати, нажмите [OK].</p>
<p>Установлен оригинальный тонер.</p>	<p>Отображается, когда установленный тонер является оригинальным продуктом Kyocera Mita.</p>
<p> Замятие бумаги в #####</p>	<p>Застряла бумага. Номер на месте # указывает на местоположение застревания бумаги. Более подробную информацию см. в разделе <i>Извлечение замятой бумаги на с.4-16.</i></p>
<p>Загрузка бумаги.</p>	<p>Происходит подготовка выбранной кассеты.</p>

Сообщение	Меры по устранению
<p>Перезагрузка печати.</p>	<p>Данные, переданные на принтер, были слишком сложными для печати на странице. Нажмите [ОК], чтобы возобновить печать.</p>
<p>Закончился тонер. [C] [M] [Y] [K] Очистите принтер.</p>	<p>В в одном или нескольких картриджах закончился тонер. Установите новый картридж с тонером из нового набора тонера для конкретного цвета. Если на дисплее отображено это сообщение, принтер не функционирует. Например, если отображается Закончился тонер. [C] [K], замените картриджи тонера голубого и черного цвета. См. инструкции в разделе <i>Замена картриджа с тонером на с.3-2</i>.</p>
<p>Заканчивается тонер.</p> <p style="text-align: center;">↓ ↑</p> <p>[C] [M] [Y] [K]</p>	<p>На дисплее попеременно отображаются два сообщения. Закончился тонер указанного на дисплее цвета (С: голубой, М: пурпурный, Y: желтый и К: черный). Обеспечьте незамедлительную замену контейнера с тонером. См. инструкции в разделе <i>Замена картриджа с тонером на с.3-2</i>.</p>
<p>Верхний лоток заполнен бумагой. Удалите бумагу.</p>	<p>Верхний лоток заполнен (примерно 500 страниц). Выньте все распечатанные страницы из верхнего лотка. Когда принтер обнаружит, что верхний лоток снова пуст, он продолжит печатать и выводить отпечатки на этот лоток.</p>
<p>Установлен неизвестный тонер.</p>	<p>Отображается, когда установленный тонер не является оригинальным продуктом Куосега. Установите оригинальный тонер Куосега.</p>

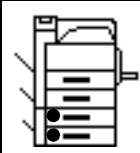
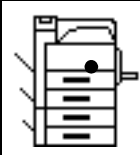
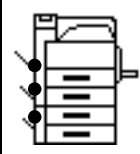
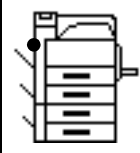
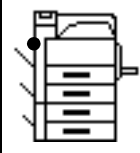
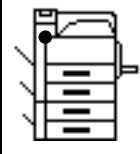
Сообщение	Меры по устранению									
<p>Установлен неизвестный тонер. PC [C] [M] [Y] [K]</p>	<p>Данное сообщение отображается, когда региональные спецификации установленного картриджа с тонером не соответствуют спецификациям принтера. Установите указанный картридж с тонером.</p>									
<p>Альтернатива:</p> <table border="0"> <tr> <td></td> <td>A5</td> <td>Обычная</td> </tr> <tr> <td></td> <td>A4</td> <td>Перераб.</td> </tr> <tr> <td></td> <td>B4</td> <td>Обычная</td> </tr> </table>		A5	Обычная		A4	Перераб.		B4	Обычная	<p>Когда кассета не содержит бумаги, соответствующей распечатываемым данным (размер и тип бумаги), данное сообщение позволяет задать для использования другую кассету. Чтобы произвести печать, используя другой источник бумаги, обратитесь к разделу <i>Режим подачи бумаги (Задание источника подачи бумаги)</i> на с. 4-56 руководства English Operation Guide.</p>
	A5	Обычная								
	A4	Перераб.								
	B4	Обычная								
<p>Неверный идентиф. учетной записи. Нажмите [OK].</p>	<p>Данное сообщение отображается при включенной функции «Учет заданий», когда не задан учет для переданного задания печати или указанный учет не зарегистрирован (задан неправильный учет). Чтобы вернуть принтер в состояние готовности к печати, нажмите [OK]. Для получения подробной информации обратитесь к разделу <i>Учет заданий (выбор/настройка учета заданий)</i> на с. 4-95 руководства English Operation Guide.</p>									
<p>Этот идентиф. учета уже зарегистрирован.</p>	<p>Отображается, когда при попытке зарегистрировать учет в меню «Учет заданий» введен код уже существующего учета. Для получения подробной информации обратитесь к разделу <i>Учет заданий (выбор/настройка учета заданий)</i> на с. 4-95 руководства English Operation Guide.</p>									
<p>Неправильный идент.</p>	<p>Идентификатор пользователя, введенный для выполнения частного задания печати, или сохраненное задание некорректно. Проверьте идентификатор пользователя, указанный в драйвере принтера. Более подробную информацию см. в разделе <i>Пользовательский ящик</i> на с. 4-22 руководства English Operation Guide.</p>									
<p>Неверный идентиф. учетной записи.</p>	<p>Введен неправильный идентификатор или пароль для функции "Учет заданий". Проверьте идентификатор или пароль. Для получения подробной информации обратитесь к разделу <i>Учет заданий (выбор/настройка учета заданий)</i> на с. 4-95 руководства English Operation Guide.</p>									
<p>Неверный пароль.</p>	<p>Пароль не соответствует заданному паролю. Введите правильный пароль. Для получения подробной информации обратитесь к разделу <i>Учет заданий (выбор/настройка учета заданий)</i> на с. 4-95 руководства English Operation Guide.</p>									

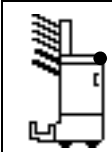
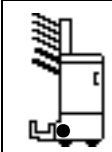
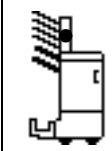

Сообщение	Меры по устранению
<p>Закройте переднюю крышку финишера.</p>	<p>Передняя крышка дополнительного финишера для документов открыта. Закройте переднюю крышку.</p>
<p>Закройте верхнюю крышку финишера.</p>	<p>Открыта верхняя крышка дополнительного финишера для документов на 3000 листов или крышка реверсного блока финишера для документов. Закройте крышку.</p>
<p>Закройте лоток С финишера.</p>	<p>Лоток С дополнительного финишера для документов на 3000 листов открыт. Закройте лоток С.</p>
<p>Закройте крышку почтового ящика.</p>	<p>Крышка дополнительного почтового ящика открыта. Закройте крышку.</p>
<p>Закройте крышку сшивателя.</p>	<p>Крышка сшивателя дополнительного финишера для документов открыта. Закройте крышку сшивателя.</p>
<p>Добавьте бумагу в кассету #.</p>	<p>Источник бумаги пуст. Загрузите нужную бумагу в указанный источник бумаги (кассету, универсальный лоток и/или дополнительный податчик бумаги).</p>
<p>Добавьте бумагу в универс. лоток.</p>	

Сообщение	Меры по устранению
Невозможно сшить бумагу этого формата.	Сшивание невозможно, поскольку выбран несшиваемый размер бумаги. Чтобы выполнить печать без сшивания, нажмите [ОК] .
Невозможна перфорац. бумаги этого формата.	Перфорация невозможна, поскольку выбран размер бумаги, который нельзя перфорировать. Чтобы выполнить печать без перфорации, нажмите [ОК] .
Невозможно смещение бумаги этого формата.	Смещение невозможно, поскольку выбран несмещаемый размер бумаги. Чтобы выполнить печать без смещения, нажмите [ОК] .
Установка бумаги в устройство подачи.	Податчик бумаги неправильно установлен. Выньте кассету для бумаги 1. Извлеките податчик бумаги, а затем снова втолкните его до упора.
Закончился тонер. Новые добавленные задания печатаются в черно-белом режиме.	Замените картридж с цветным (голубым, пурпурным, желтым) тонером. Вплоть до замены картриджа печать будет выполняться в черно-белом режиме. Для получения подробной информации см. раздел <i>Цветной тонер пуст (настройка времени расхода цветного тонера)</i> на с. 4-80 руководства English Operation Guide.
Проверьте контейнер отработанного тонера.	Бункер для отработанного тонера почти заполнен. Замените бункер для отработанного тонера. Для получения подробной информации см. раздел <i>Замена бункера отработанного тонера</i> на с.3-6 руководства English Operation Guide.
	Контейнер для отработанного тонера не установлен. Установите новый бункер для отработанного тонера. Для получения подробной информации см. раздел <i>Замена бункера отработанного тонера</i> на с.3-6 руководства English Operation Guide.

Сообщение	Меры по устранению
Лоток # заполнен.	Лоток # дополнительного финишера для документов на 3000 листов заполнен. Когда принтер обнаружит, что лоток # снова пуст, он продолжит печать, помещая отпечатки в лоток #.
Лоток почтового ящика # заполнен.	Лоток # дополнительного почтового ящика заполнен. Когда принтер обнаруживает, что лоток # снова пуст, он продолжает печать, помещая отпечатки в лоток #.
Лоток брошюровщика заполнен.	Дополнительный блок брошюровки заполнен. Когда принтер обнаруживает, что блок брошюровки снова пуст, он продолжает печать и вывод отпечатков в этот блок.
Извлеките бумагу из внутреннего лотка финишера.	Внутренний лоток дополнительного финишера для документов на 3000 листов заполнен. После полного удаления бумаги из внутреннего лотка печать возобновится.
Очистите контейнер для отходов дырокола.	Контейнер для отходов дырокола дополнительного финишера для документов на 3000 листов заполнен. Утилизируйте отходы дырокола согласно инструкциям в руководстве <i>Document Finisher Operation Guide</i> для финишера для документов на 3000 листов.
Ошибка прохода финишера.	Дополнительный финишер для документов неправильно установлен. Выньте финишер для документов из принтера, а затем правильно переустановите его.
Установите контейнер для отходов дырокола.	Неправильно установлен контейнер для отходов дырокола дополнительного финишера для документов на 3000 листов. Правильно установите контейнер согласно инструкциям в руководстве <i>Document Finisher Operation Guide</i> для финишера для документов на 3000 листов.

Сообщение	Меры по устранению
Добавьте скрепки.	В дополнительном финишере для документов закончились скрепки. Замените коробку для скрепок согласно инструкциям в руководстве Document Finisher <i>Operation Guide</i> для финишера для документов на 3000 листов.
Добавьте скрепки в блок В и С.	В дополнительном блоке брошюровки закончились скрепки. Замените коробку для скрепок согласно инструкциям в руководстве Document Finisher <i>Operation Guide</i> для финишера для документов на 3000 листов.
Превышено допустимое количество скрепок.	Сшивание невозможно, поскольку превышено максимальное количество сшиваемых листов. Чтобы выполнить печать без сшивания нажмите [OK] .
Обслуживание. (#)	Замените комплект для обслуживания А или В, указанный на дисплее сообщений. Замена комплекта для обслуживания должна производиться специалистами по обслуживанию после каждых 300 000 отпечатков. # указывает на А или В. Обратитесь к сервисному персоналу или в уполномоченный сервисный центр.
Скоро обслуж. (#)	
Произошла ошибка.	Невозможно использовать выбранную кассету для бумаги или лоток. Проверьте эту кассету или лоток, а затем обратитесь к сервисному персоналу или в уполномоченный сервисный центр.

Сообщение о застревании бумаги	Место застревания бумаги	Описание	Страница для справки
 <p>Замятие бумаги в кассете 3.</p> <p>[Справка]</p>	C	Бумага застряла в кассете дополнительного податчика бумаги (3, 4).	<i>стр. 4-21</i>
 <p>Бумага замята в блоке подачи бумаги.</p> <p>[Справка]</p>	D	Бумага застряла в универсальной лотке или внутри принтера.	<i>стр. 4-22</i>
 <p>Бумага замята под левой крышкой #.</p> <p>[Справка]</p>	E	Бумага застряла в районе левой крышки.	<i>стр. 4-24</i>
 <p>Бумага замята в устройстве двусторонней печати.</p> <p>[Справка]</p>	F	Бумага застряла в устройстве двусторонней печати.	<i>стр. 4-25</i>
 <p>Бумага замята в устройстве двусторонней печати.</p> <p>[Справка]</p>	F	Бумага застряла в устройстве двусторонней печати или внутри принтера.	<i>стр. 4-27</i>
 <p>Бумага замята под верхней крышкой.</p> <p>[Справка]</p>	G	Бумага застряла в узле фиксации.	<i>стр. 4-27</i>

Сообщение о застревании бумаги	Место застревания бумаги	Описание	Страница для справки
 <p>Бумага замята в финишере.</p> <p>[Справка]</p>	Н	Бумага застряла в дополнительном финишере для документов.	Финишер для документов на 3000 листов или Document Finisher Operation Guide
 <p>Бумага замята в блоке брошюровки.</p> <p>[Справка]</p>	I	Бумага застряла в блоке брошюровки дополнительного финишера для документов.	Document Finisher Operation Guide для финишера для документов на 3000 листов
 <p>Бумага замята в почтовом ящике.</p> <p>[Справка]</p>	J	Бумага застряла в почтовом ящике дополнительного финишера для документов.	Document Finisher Operation Guide для финишера для документов на 3000 листов
 <p>Бумага замята в блоке реверса.</p> <p>[Справка]</p>	К	Бумага застряла в блоке реверса дополнительного финишера для документов.	Document Finisher Operation Guide

Общие рекомендации по устранению застревания бумаги

Пытаясь извлечь замятую бумагу, выполняйте следующие рекомендации.

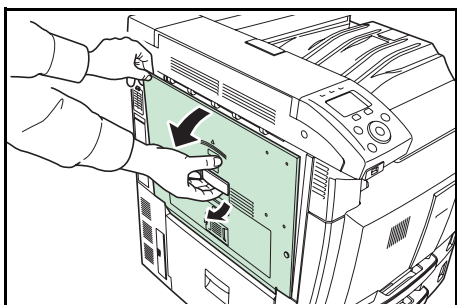


ВНИМАНИЕ Аккуратно вынимая бумагу, старайтесь не порвать ее. Порванные кусочки бумаги трудно вынуть и легко не заметить, поэтому устранить застревание бумаги будет еще сложнее.

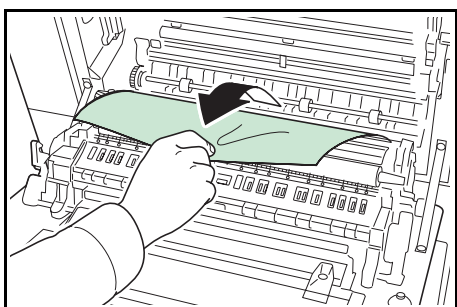
- Если бумага часто застревает в принтере, попробуйте печать на бумаге другого типа, взять бумагу из другой пачки, распустить листы в стопке или повернуть стопку на 180 градусов. Если после замены бумаги она продолжает застревать в принтере, то скорее всего дело в принтере.
- Будут ли замятые листы напечатаны нормально после возобновления печати зависит от того, где замята бумага.

Застревание бумаги в кассете 1

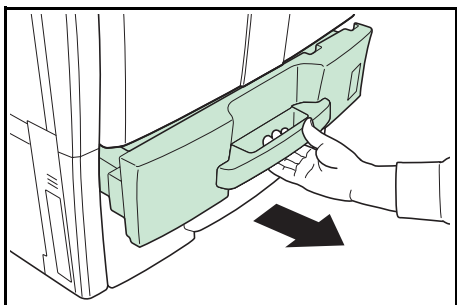
Чтобы устранить застревание бумаги в кассете 1, выполните следующие действия.



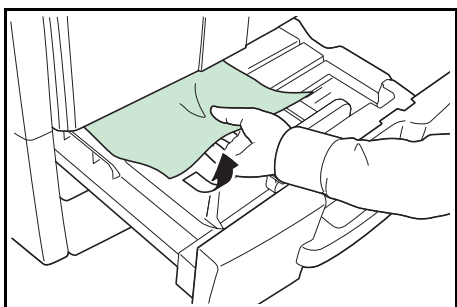
1 Потяните рычаг левой крышки 1 вверх и откройте её.



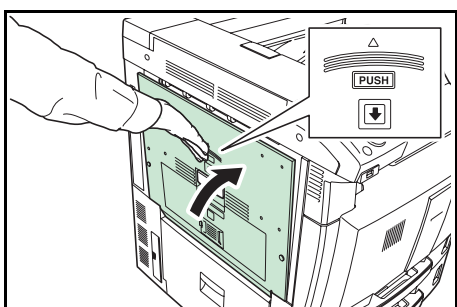
2 Удалите застрявшую бумагу.



3 Извлеките кассету 1.



4 Удалите застрявшую бумагу.

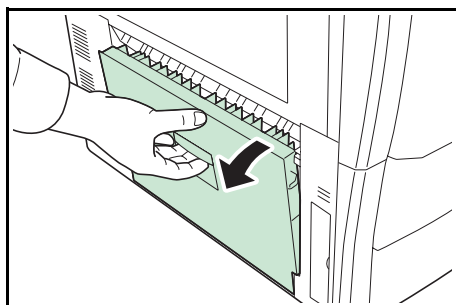


5 Надёжно задвиньте кассету 1 на место.

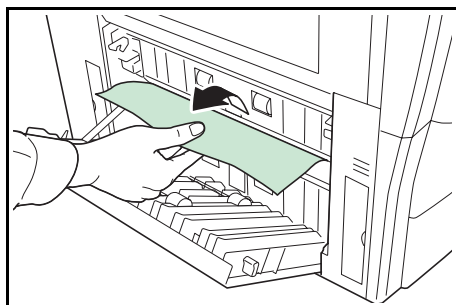
6 Нажмите на указанный участок, чтобы закрыть левую крышку 1.

Застревание бумаги в кассете 2

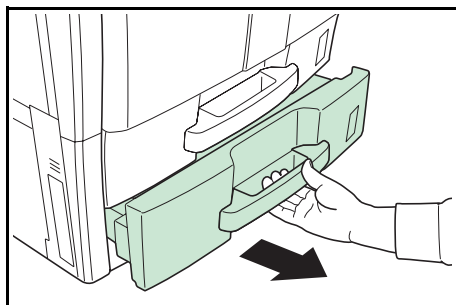
Чтобы устранить застревание бумаги в кассете 2, выполните следующие действия.



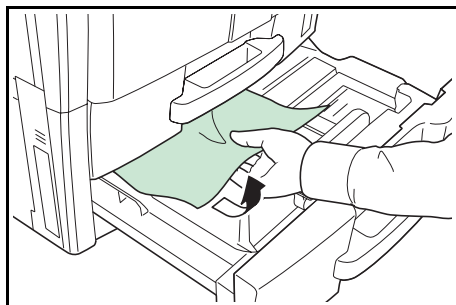
1 Откройте левую крышку 3.



2 Удалите застрявшую бумагу.



3 Извлеките кассету 2 наружу.



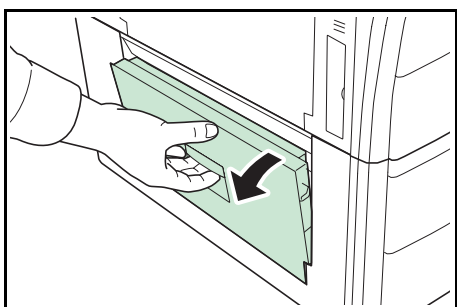
4 Удалите застрявшую бумагу.

5 Надёжно задвиньте кассету 2 на место.

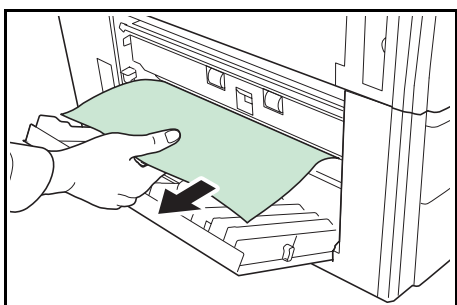
6 Закройте левую крышку 3.

Застревание бумаги в дополнительной кассете 3 или 4

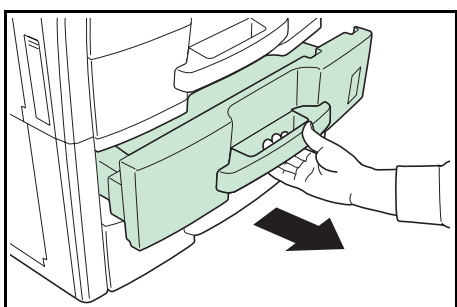
При использовании дополнительного податчика бумаги выполните указанные ниже действия по устранению замятий бумаги в кассете 3 или 4.



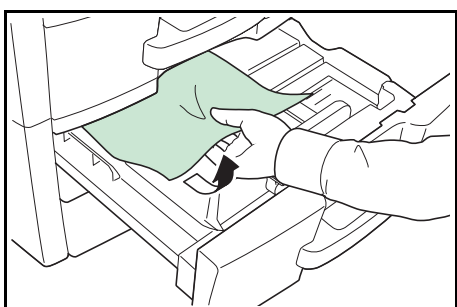
1 Откройте левую крышку 4.



2 Удалите застрявшую бумагу.



3 Удалите используемую кассету.



4 Удалите застрявшую бумагу.

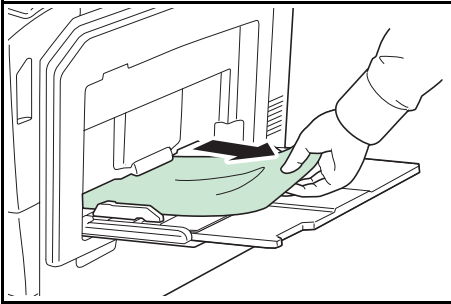
5 Надёжно задвиньте кассету на место.

6 Закройте левую крышку 4.

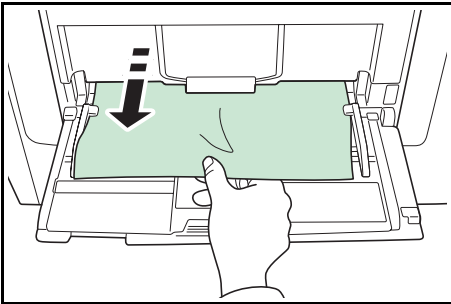
Застревание бумаги в универсальном лотке.

Чтобы устранить застревание бумаги в универсальном лотке, выполните следующие действия.

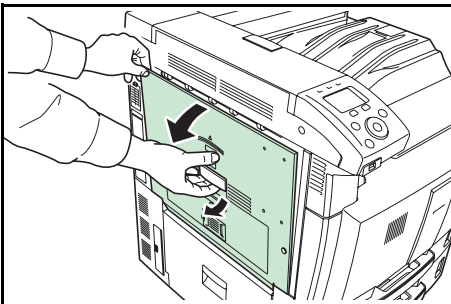
- 1 Выньте всю бумагу из универсального лотка.



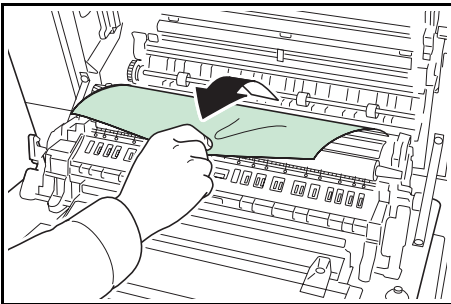
- 2 Если бумага застряла внутри, удалите ее.



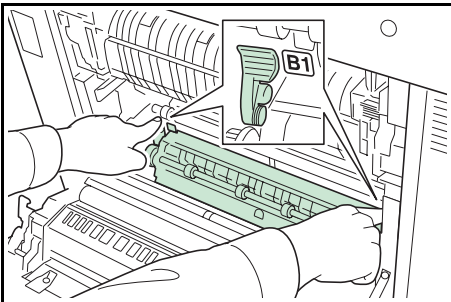
- 3 Потяните рычаг левой крышки 1 вверх и откройте её.

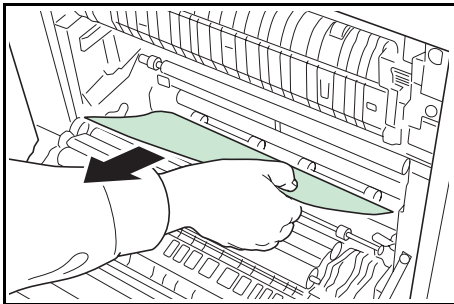


- 4 Удалите застрявшую бумагу.

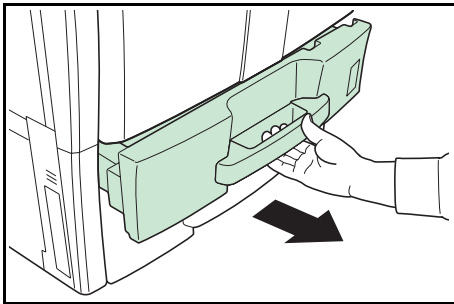


- 5 Откройте направляющую подачи В1.

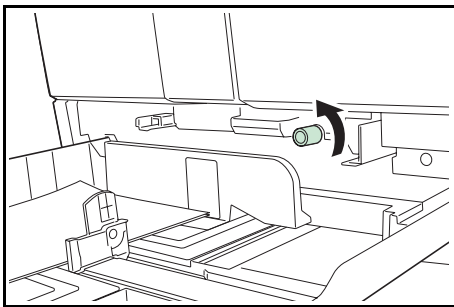




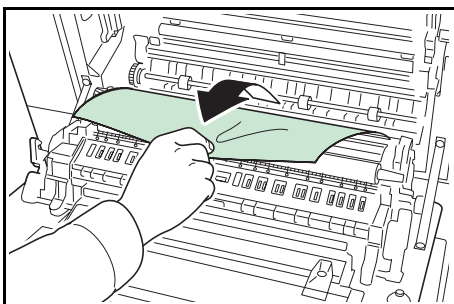
6 Удалите застрявшую бумагу.



7 Извлеките кассету 1.

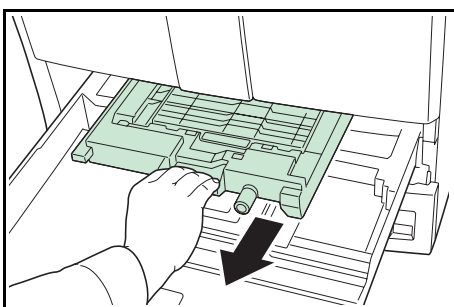


8 Поверните нижнюю зеленую рукоятку (B2) влево не менее 10 раз.

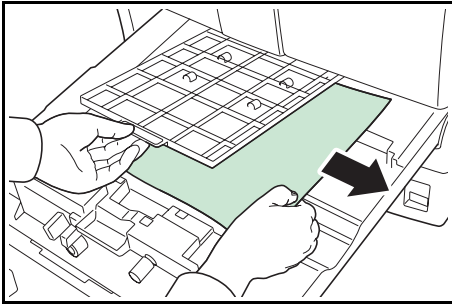


9 Удалите застрявшую бумагу.

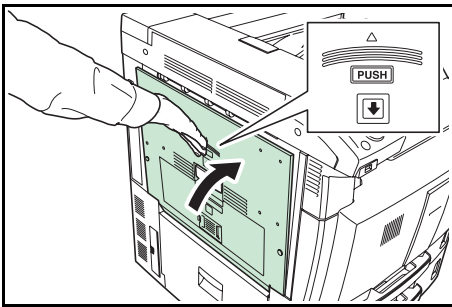
Если вы не можете удалить бумагу, перейдите к следующим действиям.



10 Извлеките податчик бумаги (B3).



11 Откройте крышку податчика бумаги (B4) и удалите застрявшую бумагу.

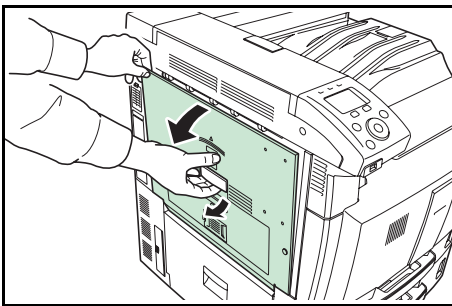


12 Верните податчик бумаги (B3) обратно в исходное положение и надёжно задвиньте кассету на место.

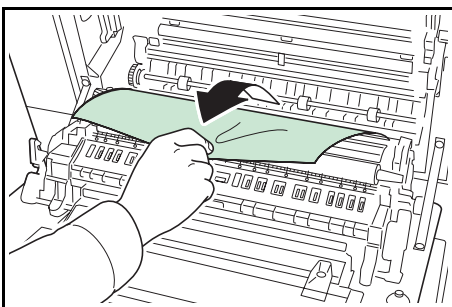
13 Нажмите на указанный участок, чтобы закрыть левую крышку 1.

Замятия бумаги под левой крышкой 1, 3 или 4

При использовании дополнительного податчика бумаги выполните указанные ниже действия по устранению замятий бумаги под левой крышкой 1, 3 или 4.



1 Откройте левую крышку, под которой застряла бумага.

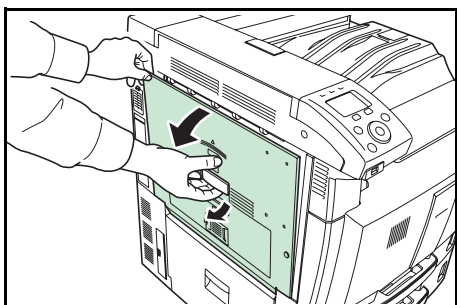


2 Удалите застрявшую бумагу.

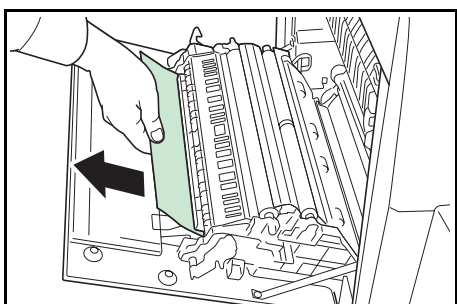
3 Закройте левую крышку.

Замятие бумаги в устройстве двусторонней печати

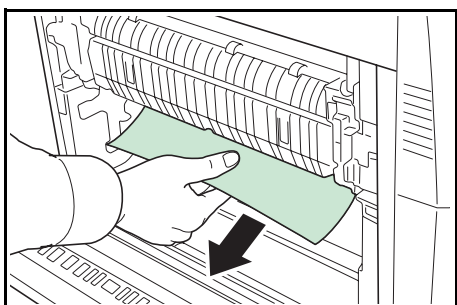
Для удаления застрявшей бумаги из устройства двусторонней печати выполните следующие действия.



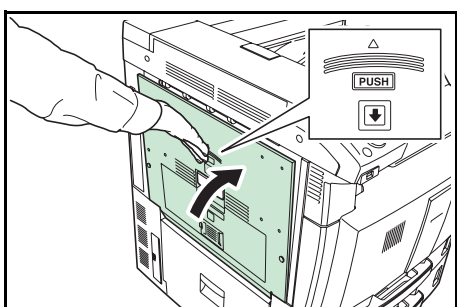
- 1 Потяните рычаг левой крышки 1 вверх и откройте её.



- 2 Удалите застрявшую бумагу.



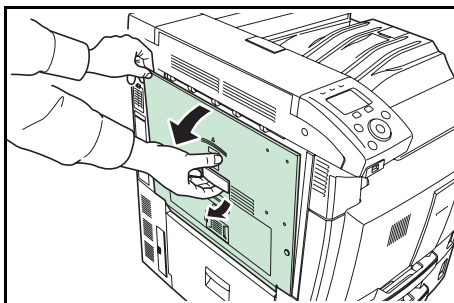
- 3 Нажмите на указанный участок, чтобы закрыть левую крышку 1.



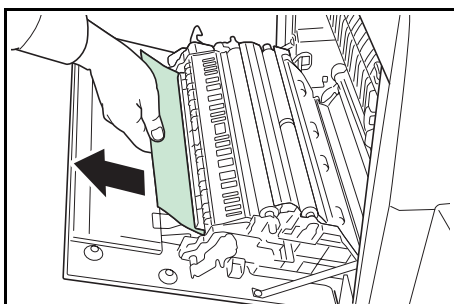
Замятие бумаги в устройстве двусторонней печати и кассете 1

Чтобы устранить застревание бумаги в устройстве двусторонней печати и кассете 1, выполните следующие действия.

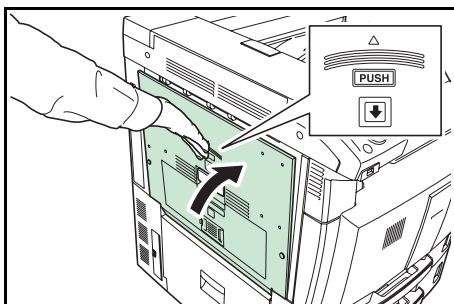
- 1 Потяните рычаг левой крышки 1 вверх и откройте её.



- 2 Удалите застрявшую бумагу.



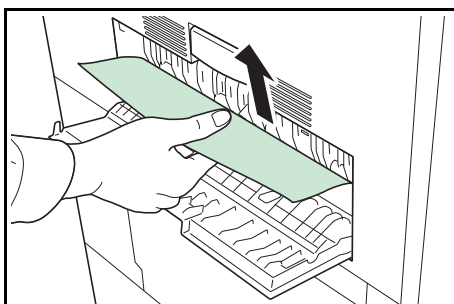
- 3 Нажмите на указанный участок, чтобы закрыть левую крышку 1.



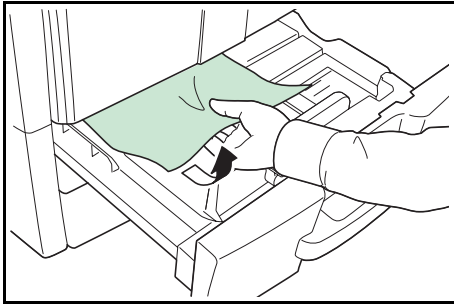
- 4 Если мигает индикатор левой крышки 2, откройте левую крышку 2.



- 5 Удалите застрявшую бумагу.



- 6 Закройте левую крышку 2.

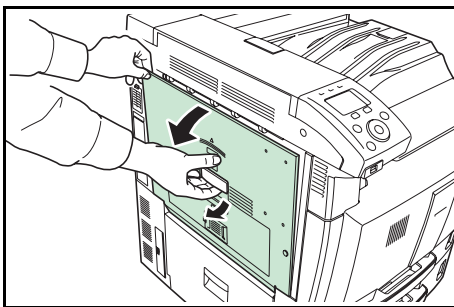


7 Извлеките кассету 1 и удалите застрявшую бумагу.

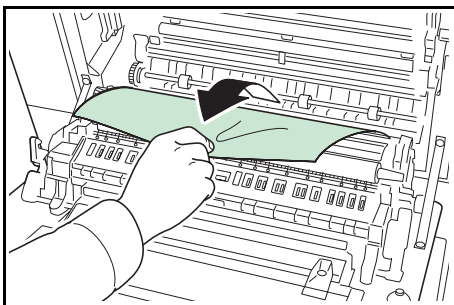
8 Надёжно задвиньте кассету 1 на место.

Замятие бумаги в узле фиксации

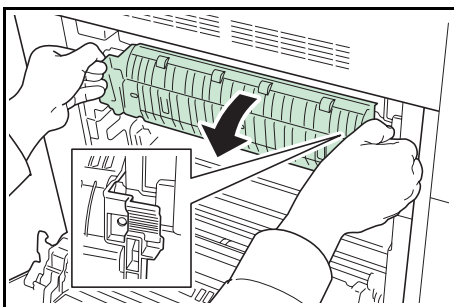
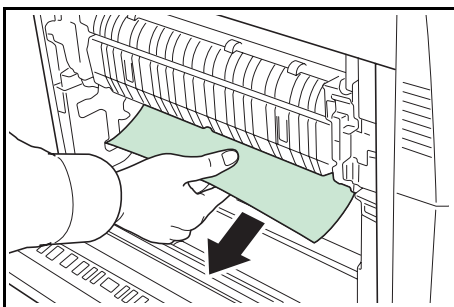
Для удаления застрявшей бумаги из узла фиксации выполните следующие действия.



1 Потяните рычаг левой крышки 1 вверх и откройте её.



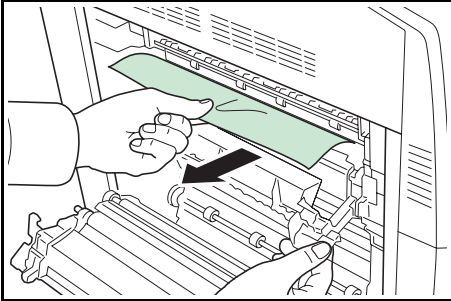
2 Удалите застрявшую бумагу.



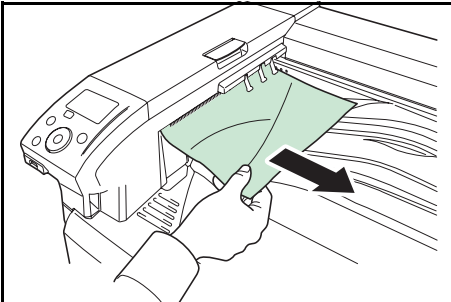
3 Откройте крышку блока термозакрепления (A1).

ВНИМАНИЕ Аккуратно вынимая бумагу, старайтесь не порвать ее. Порванные кусочки бумаги трудно вынуть и легко не заметить, поэтому устранить застревание бумаги будет еще сложнее.

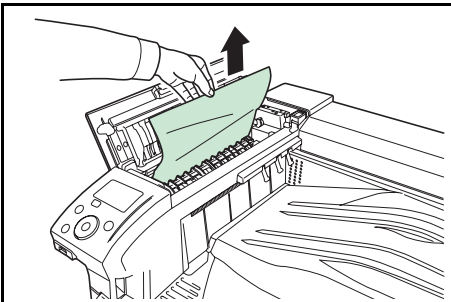
4 Удалите застрявшую бумагу.



5 Если застрявшая бумага видна в слоте вывода бумаги, потяните застрявшую бумагу по направлению к себе, чтобы вынуть ее.

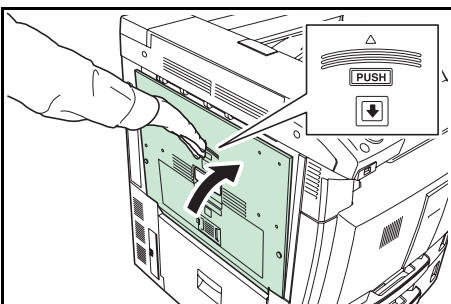


6 Откройте верхнюю крышку и удалите застрявшую бумагу.



7 Закройте верхнюю крышку.

8 Установите крышку блока термозакрепления на место и нажмите в указанном месте, чтобы закрыть левую крышку 1.



Приложение

В данной главе представлены подробные сведения о всех доступных интерфейсах, описание дополнительного аппаратного обеспечения, которое может быть установлено на принтере, а также технические характеристики принтера.

Характеристики

A-2

Узнать о доступности опций можно у вашего специалиста по обслуживанию.

Характеристики



Примечание Технические характеристики могут быть изменены без уведомления.

Компьютер

Параметр		Описание
Технология печати		Лазерная печать методом сухого электростатического переноса, печать с помощью тандемного/промежуточного переноса
Скорость печати	Стандартная	- Цветная A4/Letter: 50 отп/мин - Ч/б A4/Letter: 55 отп/мин
	При установке финишера для документов	- Цветная A4/Letter: 50 отп/мин - Ч/б A4/Letter: 50 отп/мин
	При установке финишера для документов на 3 000 листов	- Цветная A4/Letter: 50 отп/мин - Ч/б A4/Letter: 55 отп/мин
Скорость двусторонней печати		- Цветная A4/Letter: 42 отп/мин - Ч/б A4/Letter: 42 отп/мин
Разрешение		600 точек/дюйм
Время выхода первого отпечатка		Ч/б: не более 5,2 секунд; цветная: не более 6,7 секунд
Время прогрева (23°C, относительная влажность 60%)	Включение	Не более 57,5 секунд
	Режим ожидания (не более 3 часов)	Не более 57,5 секунд
Контроллер		PowerPC750GL (750 МГц)
Память	Стандартная	1 Гб
	Максимум	2 Гб
Операционные системы		Microsoft Windows 2000/XP/Vista/7, Windows Server 2003/2008 Apple Macintosh OS X
Интерфейс	USB	Высокоскоростной USB
	Сеть	10 BASE-T/100 BASE-TX Слот KUIO-LV
Месячная загрузка	Средняя	9000 страниц
	Максимум	15000 страниц

Параметр		Описание
Размеры бумаги	Кассета	A3, B4, A4, B5, A5, Folio, 11 × 17" (Ledger), 8-1/2 × 14" (Legal), 8-1/2 × 11" (Letter), Statement, Oficio II, 8-1/2 × 13-1/2", 8K и 16K
	Универсальный лоток	A3, B4, A4, B5, A5, Folio, 11 × 17" (Ledger), 8-1/2 × 14" (Legal), 8-1/2 × 11" (Letter), Oficio II, 8-1/2 × 13-1/2", Statement, Executive, A6, B6, ISO B5, Env. Monarch, Envelope #10, Envelope #9, Envelope #6, Envelope DL, Envelope C5, Envelope C4, 8K, 16K, Hagaki, OufukuHagaki, Youkei 2, Youkei 4, пользовательского размера.
Типы бумаги†	Кассета	Обычная, предварительно отпечатанная, высокосортная, переработанная, веленевая, черновая, бланки, цветная, перфорированная, плотная, высококачественная и ПОЛЬЗОВАТЕЛЬСКАЯ 1 (до 8)
	Универсальный лоток	Обычная, пленка, пробная печать, этикетки, высокосортная, переработанная, калька, черновая, бланки, цветная, перфорированная, конверты, карточки, мелованная, плотная, высококачественная и ПОЛЬЗОВАТЕЛЬСКАЯ 1 (до 8)
Емкость источника подачи бумаги	КАССЕТА 1	500 листов (80 г/м ² , формата A4/Letter или меньшего), 250 листов (80 г/м ² , формата B4/Legal или большего)
	КАССЕТА 2	500 листов (80 г/м ²)
	Универсальный лоток	100 листов (80 г/м ² , формата A4/Letter или меньшего), 50 листов (80 г/м ² , формата большего чем A4/Letter)
Поля		4 мм (левое, правое, верхнее и нижнее)
Емкость выходного лотка	Верхний лоток	500 листов (80 г/м ²)
Рабочая среда	Температура	от 10 до 32,5 °C
	Относительная влажность	от 15 до 80 %
	Высота над уровнем моря	Максимум 2500 м
	Освещение	Максимум 1500 люкс
Источник питания		120 В, 60 Гц, макс. 12 А (США/Канады), 220-240 В, 50 Гц/60 Гц, макс. 7,2 А (европейские страны)
Потребление энергии	Максимум	1500 Вт
	Во время печати (ч/б)	Не более 1110 Вт (США/Канады), Не более 1130 Вт (европейские страны)
	Во время печати (цветной)	Не более 1130 Вт (США/Канады), Не более 1150 Вт (европейские страны)
	В режиме готовности	Не более 210 Вт
	В режиме ожидания	Не более 19 Вт
	Питание выключено	Не более 1 Вт
Рабочий шум††	Во время печати	LpA = 68,6 дБ (A)
	В режиме готовности	LpA = 57 дБ (A)
	В режиме ожидания	неизмеримо малый
Габаритные размеры (Д × Ш × В)		605 × 680 × 691 мм
Вес		Приблизительно 99 кг

†. Универсальный лоток можно использовать для бумаги размером более 98 × 148 мм.

††. Позиция наблюдателя, уровень звукового давления [спереди] в соответствии с EN ISO 7779.

Податчик бумаги (опция)

Параметр	Описание
Метод подачи бумаги	Фрикционная подача (количество листов: 500, 80 г/м ² , 2 кассеты)
Размер бумаги	Ledger, Legal, Oficio II, 8-1/2 × 13-1/2", Letter, Letter-R, Executive, Executive-R, Statement-R, A3, B4, A4, A4-R, B5-R, A5-R, Folio, 8K, 16K, 16K-R
Поддерживаемая бумага	Плотность бумаги: 60 - 163 г/м ² Типы бумаги: обычная, переработанная, цветная
Габаритные размеры (Д × Ш × В)	585 × 590 × 315 мм
Вес	Приблизительно 26 кг

Податчик бумаги на 3000 листов (опция)

Параметр	Описание
Метод подачи бумаги	Фрикционная подача (количество листов: 3000, 80 г/м ²)
Размер бумаги	A4, B5, Letter
Поддерживаемая бумага	Плотность бумаги: 60 - 105 г/м ² Типы бумаги: обычная, переработанная, цветная
Габаритные размеры (Д × Ш × В)	585 × 600 × 314 мм
Вес	Приблизительно 23 кг

Финишер для документов (опция)

Параметр	Описание
Количество лотков	1 лоток
Размер бумаги (без сшивания)	Ledger, Legal, Oficio II, 8-1/2 × 13-1/2" дюймов, A3, B4, Folio, 8K: 500 листов Letter, Letter-R, A4, A4-R, B5, B5-R, 16K: 1000 листов
Поддерживаемая плотность бумаги	Сшивание: не более 90 г/м ²
Максимально допустимое число листов для сшивания	Ledger, Legal, Oficio II, 8-1/2 × 13-1/2" дюймов, A3, B4, 8K: 25 листов Letter, Letter-R, A4, A4-R, B5, B5-R, 16K: 50 листов (плотность бумаги не более 90 г/м ²)
Габаритные размеры (Д × Ш × В)	634,9 × 533 × 1013,5 мм
Вес	Приблизительно 26,5 кг

Финишер для документов на 3000 листов (опция)

Параметр		Описание
Количество лотков		3 лотка
Размер бумаги	Лоток А (без сшивания)	Ledger, Legal, A3, B4, 8K: 1500 листов Letter, Letter-R, A4, A4R, B5, 16K: 3000 листов
	Лоток В	Folio, Ledger, Legal, 12 × 18", A3, B4, 8K: 100 листов Letter, Letter-R, Statement-R, A4, A4R, B5, B5R, A5, A5R, 16K, 16KR: 200 листов
	Лоток С	Letter, Statement-R, A4, B5, A5, A5R, 16K: 50 листов
Поддерживаемая плотность бумаги		Сшивание: не более 90 г/м ²
Максимально допустимое число листов для сшивания		A3, B4, Ledger, Legal, Oficio II, 8-1/2 × 13-1/2", Folio, 8K: 30 листов A4, A4-R, B5, Letter, Letter-R, 16K: 50 листов (Плотность бумаги: не более 90 г/м ²)
Габаритные размеры (Д × Ш × В)		687 × 573 × 1087 мм
Вес		Приблизительно 55 кг

Алфавитный указатель

Б

Бункер для отработанного тонера	1-4
Замена	3-6

В

Вал для переноса изображений	
Очистка	3-9
Верхняя крышка	1-2
Верхний лоток	1-2
Выключатель питания	1-3

Д

Дисплей сообщений	1-5
Драйвер принтера	2-4
Установка в Windows	2-4
Установка на Macintosh	2-6

З

Заземление	xvii
Застывание бумаги	4-16
застывания бумаги	4-16
Сообщение	4-16

И

Индикатор	
Внимание	1-5
ГОТОВ	1-5
Данные	1-5
Интерфейс USB	1-3

К

Картридж с тонером	1-4
Замена	3-3
Периодичность	3-2
Кассета с бумагой	1-2
Закрепление бумаги	4-19, 4-20, 4-21
Клавиша	
Кнопки со стрелками	1-5
Клавиша [Левый выбор]	1-5
Клавиша [МЕНЮ]	1-5
Клавиша [Назад]	1-5
Клавиша [Правый выбор]	1-5
Клавиша [Стоп]	1-5
Клавиша [ОК]	1-5
Комплекты тонера	3-3
Компоненты аппарата	1-1

Л

Левая крышка	1-2
Закрепление бумаги	4-24

М

Меры безопасности	xi
Меры предосторожности при установке	xvi
Меры предосторожности при эксплуатации	xviii

Н

Настройки сети	2-2
--------------------------	-----

О

Обслуживание	3-1
Операции печати	2-1
Очистка	3-8
Вал для переноса изображений	3-9
Разделитель	3-8
Чистящая щетка	1-4

П

Память USB	
памяти USB	1-2, 1-5
Панель управления	1-2, 1-5
Передняя крышка	1-2
Печать	
Из прикладной программы	2-9
Податчик бумаги	1-4
Закрепление бумаги	4-21
Поиск и устранение неисправностей	4-1
Правила техники безопасности	
меры предосторожности при установке	xvi
меры предосторожности при эксплуатации	xviii
энергоснабжение	xvii
этикетки с предостережениями	xii
Приложение	A-1
Проблемы с	
качеством печати	4-3
Программа Energy Star	xv

Р

Разделитель	
Очистка	3-8
Разъем сетевого интерфейса	1-3
Ручки	1-2, 1-3

С

Сообщения об ошибках	4-6
Стопор бумаги	1-2

У

Узел фиксации	
Закрепление бумаги	4-27
Универсальный лоток	1-3

Закáтие бумаги	4-22
Устройство двусторонней печати	
Закáтие бумаги	4-25, 4-26

X

Характеристики	A-2
--------------------------	-----

Э

Электропитание	xvii
Этикетки с предостережениями	xii

A-Z

Status Monitor	2-10
--------------------------	------

**QUALITY
CERTIFICATE**

This machine has passed
all quality controls and
final inspection

PASSIONATE PEOPLE. FROM ALL OVER THE WORLD.



KYOCERA MITA EUROPE B.V.



EUROPEAN HEADQUARTERS
Hoeksteen 40
NL-2132 MS Hoofddorp
The Netherlands
Phone: +31 20 654 0000
Fax: +31 20 653 1256
www.kyoceramita-europe.com



KYOCERA MITA Europe B.V.,
Amsterdam (NL)
Zweigniederlassung Zürich
Hohlstrasse 614
CH-8048 Zürich
Phone: +41 1 908 49 49
Fax: +41 1 908 49 50
www.kyoceramita.ch

KYOCERA MITA SALES COMPANIES IN EMEA



KYOCERA MITA INTERNATIONAL SALES
(Europe, Middle East & North Africa)
Hoeksteen 40
NL-2132 MS Hoofddorp
The Netherlands
Phone: +31 20 654 0000
Fax: +31 20 653 1256
www.kyoceramita-europe.com



AUSTRIA
KYOCERA MITA GmbH Austria
Eduard Kittenberger Gasse 95
A-1230 Wien
Phone: +43 1 86 338 0
Fax: +43 1 86 338 400
www.kyoceramita.at



BELGIUM
S.A. KYOCERA MITA Belgium N.V.
Sint-Martinusweg 199-201
BE-1930 Zaventem
Phone: +32 2 720 9270
Fax: +32 2 720 8748
www.kyoceramita.be



DENMARK
KYOCERA MITA Denmark A/S
Ejby Industrivej 1
DK-2600 Glostrup
Phone: +45 70 22 3880
Fax: +45 45 76 3850
www.kyoceramita.dk



FINLAND
KYOCERA MITA Finland OY
Kirvesmiehenkatu 4
FI-00880 Helsinki
Phone: +358 9 4780 5200
Fax: +358 9 4780 5390
www.kyoceramita.fi



FRANCE
KYOCERA MITA France S.A.S.
Parc les Algorithmes Saint Aubin
FR-91194 Gif-Sur-Yvette
Phone: +33 1 6985 2600
Fax: +33 1 6985 3409
www.kyoceramita.fr



GERMANY
KYOCERA MITA Deutschland GmbH
Otto-Hahn-Str. 12
D-40670 Meerbusch / Germany
Phone: +49 2159 918 0
Fax: +49 2159 918 100
www.kyoceramita.de



ITALY
KYOCERA MITA Italia S.P.A.
Via Verdi, 89/91
I-20063 Cernusco sul Naviglio (MI)
Phone: +39 02 921 791
Fax: +39 02 921 796 00
www.kyoceramita.it



THE NETHERLANDS
KYOCERA MITA Nederland B.V.
Beechavenue 25
NL-1119 RA Schiphol-Rijk
Phone: +31 20 587 7200
Fax: +31 20 587 7260
www.kyoceramita.nl



NORWAY
KYOCERA MITA Norge
Olaf Helsetsvai 6
NO-0694 Oslo
Phone: +47 22 627 300
Fax: +47 22 627 200
www.kyoceramitanorge.no



PORTUGAL
KYOCERA MITA Portugal LDA.
Rua do Centro Cultural 41
PT-1700-106 Lisboa
Phone: +351 21 843 6780
Fax: +351 21 849 3312
www.kyoceramita.pt



SOUTH AFRICA
KYOCERA MITA South Africa (Pty) Ltd.
527 Kyalami Boulevard, Kyalami
Business Park · ZA-1685 Midrand
Phone: +27 11 540 2600
Fax: +27 11 466 3050
www.kyoceramita.co.za



SPAIN
KYOCERA MITA España S.A.
Avda. Manacor No. 2
ES-28290 Las Matas (Madrid)
Phone: +34 91 631 83 92
Fax: +34 91 631 82 19
www.kyoceramita.es



SWEDEN
KYOCERA MITA Svenska AB
Esbogatan 16B
SE-164 75 Kista
Phone: +46 8 546 550 00
Fax: +46 8 546 550 10
www.kyoceramita.se



UNITED KINGDOM
KYOCERA MITA UK Ltd.
8 Beacontree Plaza, Gillette Way,
Reading, Berkshire RG2 OBS
Phone: +44 1189 311 500
Fax: +44 1189 311 108
www.kyoceramita.co.uk

KYOCERA MITA WORLDWIDE



JAPAN
KYOCERA MITA Corporation
(Head Office)
2-28, 1-Chome, Tamatsukuri, Chuo-ku,
Osaka 540-8585, Japan
Phone: +81 6 6764 3555
Fax: +81 6 6764 3980
www.kyoceramita.com



USA
KYOCERA MITA America, INC.
(Head office)
225 Sand Road, P.O. Box 40008
Fairfield, New Jersey 07004-0008, USA
Phone: +1 973 808 8444
Fax: +1 973 882 6000
www.kyoceramita.com/us

KYOCERA CORPORATION



JAPAN
KYOCERA CORPORATION
(Corporate Headquarters)
6 Takeda Tobadono-cho, Fushimi-ku
Kyoto 612-8501, Japan
Phone: +81 75 604 3500
Fax: +81 75 604 3501
www.kyocera.co.jp

 **KYOCERA**

MEMO

