

РУКОВОДСТВО ПО ЭКСПЛУАТАЦИИ МОЙКА ВЫСОКОГО ДАВЛЕНИЯ POWER 19



RU

СЕРТИФИКАТ СООТВЕТСТВИЯ СЕ
Нижнеподписавшаяся компания:
LAVOR Italy via J. J. Kennedy, 12
46020 Pegognaga (MN)
Со всей ответственностью заявляет,
что:
ИЗДЕЛИЕ:
Мойка высокого давления
МОДЕЛЬ:
Power 19
соответствует директивам 73/23, 89/336,
98/37, 2000/14 и последующим компо-
нентам 93/68, 91/263, 90/31, и стандартам
EN 60335-1, EN 60335-2-79 и EN 292.

Pegognaga 24/02/2003
Giuseppe Lanfredi
Генеральный директор
Подпись: *dan*

1,5 м/с²

Уровень вибрации



MT20

> ОБЩИЕ УКАЗАНИЯ

- Внимательно прочитайте инструкции и руководствуйтесь ими в будущем.
- Производительность и простота эксплуатации аппарата рассчитаны на НЕ ПРОФЕССИОНАЛЬНОЕ использование.
- Аппарат можно использовать для наружных работ, когда для удаления грязи требуется вода под давлением.
- С применением соответствующих вспомогательных устройств можно нанести моющую пену, выполнить пескоструйную обработку и промывку путем вращающихся щеток, прикрепляемых к гидропистолету.

> ОБЩИЕ ПРЕДУПРЕЖДЕНИЯ



ВНИМАНИЕ! Для обеспечения безопасности будьте внимательны.



ВНИМАНИЕ: Аппарат разрешается использовать только на открытом воздухе.



ВНИМАНИЕ: По окончании любого вида работ всегда отключать электропитание и перекрывать подачу воды.



ВНИМАНИЕ: Не использовать аппарат при повреждении силового кабеля или важных для работы аппарата деталей, например, предохранительных устройств, шланга высокого давления пистолета-распылителя и т.д.



ВНИМАНИЕ: Данный аппарат разработан для использования с чистящими средствами, рекомендуемыми и поставляемыми изготовителем (нейтральный чистящий шампунь на основе биологически разложимых анионных поверхностно-активных веществ). Применение других чистящих средств или химических веществ может снизить надежность аппарата.



ВНИМАНИЕ: Не использовать аппарат, если рядом находятся люди без спецодежды.



ВНИМАНИЕ: Выходящую из насадки струю не следует направлять на механические узлы с консистентной смазкой, т.к. в противном случае произойдет рассеивание смазки по окружающему участку. Шины и воздушные клапаны шин должны промываться с

расстояния не менее 30 см, в противном случае под действием струи воды высокого давления может произойти их повреждение. Первым признаком такого повреждения является выцветание шины. Поврежденные шины и воздушные клапаны шин опасны для жизни.



ВНИМАНИЕ: Высоконапорные струи воды могут представлять собой опасность, если использовать их ненадлежащим образом. Струю нельзя направлять на людей, животных, включенные электроприборы или непосредственно на аппарат.



ВНИМАНИЕ: Шланги высокого давления, комплектующие детали и соединения имеют большое значение для безопасности аппарата. Используйте только шланги, комплектующие детали и соединения, рекомендуемые изготовителем (очень важно, чтобы эти детали оставались неповрежденными, поэтому следует избегать ненадлежащего применения и предохранять их от сгибов, ударов и ссадин).



ВНИМАНИЕ: Пистолет-распылитель снабжен предохранительной блокировкой. Во избежание случайного открытия ее следует включать при каждом перерыве в работе аппарата.

- Не направлять струю на себя или других людей с целью очистки обуви или одежды.
- Не допускать к пользованию аппаратом детей или необученный персонал.
- Предохранительные устройства: пистолет-распылитель с предохранительной блокировкой, двигатель с защитой от электрической перегрузки (Кл. 1), насос с перепускным клапаном или остановом.
- Кнопка безопасности на пистолете служит не для блокировки рычага во время работы, а для предотвращения случайного открытия пистолета.



ВНИМАНИЕ: Аппараты без A.S.S. - системы автоматического останова не должны работать более 2 минут с разблокированным пистолетом. Температура воды, Отводимой в циркуляционный контур, значительно повышается и может серьезно повредить насос.



ВНИМАНИЕ: Аппараты с A.S.S -системой автоматического останова не следует

оставлять в режиме ожидания (stand-by) более 5 минут.

ВНИМАНИЕ: Аппарат необходимо полностью выключать каждый раз (главный выключатель в положение (0)«OFF»), когда он остается без присмотра.

ВНИМАНИЕ: Каждая машина подвергается окончательному производственному контролю в условиях ее использования, поэтому обычно в ней остается несколько капель воды.

ВНИМАНИЕ: Следите за тем, чтобы не был поврежден силовой кабель. Если силовой кабель поврежден, в целях соблюдения безопасности он должен быть заменен изготовителем, либо в сервисной технической службе, либо квалифицированным персоналом

ВНИМАНИЕ: В машине находятся жидкости под давлением. При включении пистолета-распылителя его следует держать крепко, чтобы компенсировать реактивную силу. Использовать только форсунку высокого давления, поставляемую вместе с машиной.

ВНИМАНИЕ: Конструкция и изготовление высоконапорного шланга позволяет ему выдерживать высокое давление. Во избежание повреждений с ним следует обращаться с особой осторожностью. Ненадлежащее обращение может привести к преждевременным повреждениям или надломам и, как следствие, к прекращению действия гарантии.

ВНИМАНИЕ: Недопускается использование изделия детьми и лицами с ограниченными физическими, сенсорными и умственными возможностями, а также лицами, не имеющими соответствующего опыта и навыков, до тех пор, пока ими не будет пройдено соответствующее обучение и инструктаж.

ВНИМАНИЕ: Недопускается использование изделия детьми для игр даже под присмотром взрослых.

ВНИМАНИЕ: Ни в коем случае не включайте аппарат для мойки под давлением до того, как развернут шланг высокого давления.

ВНИМАНИЕ: Аккуратно сверните и уберите шланг так, чтобы не перевернуть аппарат для мойки под давлением.

ВНИМАНИЕ: Когда шланг разворачивается или сворачивается аппарат должен быть выключен и в нем не должно быть остаточного давления (спущено).

ВНИМАНИЕ: Аппарат оснащён устройством для защиты двигателя: при вступлении в действие устройства, выждать несколько минут или, как альтернатива, отключить и снова подключить аппарат к электрической сети. При повторном возникновении проблемы, или при невключении, обратиться в ближайший сервисный центр.

> ПОДАЧА ВОДЫ

Подключение к источнику подачи воды

ВНИМАНИЕ - Опасность!

Используйте только фильтрованную или чистую воду. Разборный кран воды должен обеспечивать подачу, объем которой вдвое превышает максимальную производительность насоса.

- Минимальная производительность: 15 л/ мин.
- Максимальная температура воды на входе: 40°C
- Максимальное давление воды на входе: 1Мра

Гидроочиститель следует размещать как можно ближе к водоснабдительной сети.

Подача воды от водопроводной сети

- Подсоедините гибкий шланг подачи воды (не входит в комплект поставки) к штуцеру для воды на аппарате и к источнику подачи воды.
- Откройте кран.

Гидроочиститель можно подключать непосредственно к общему водопроводу питьевого водоснабжения только при условии, что в трубопроводе подачи воды установлено устройство защиты от обратного потока с опорожнением, соответствующее действующим нормативам. Убедитесь в том, что шланг усилен, а его диаметр составляет не менее 13 мм.

Подача воды из открытого бака

- Отвинтите штуцер для подачи воды.
- Привинтите всасывающую трубку с фильтром (не входит в комплект поставки) к штуцеру для воды на аппарате.

- Погрузите фильтр в бак.
- Перед началом эксплуатации удалите воздух из аппарата.
 - Отвинтите гибкий шланг высокого давления, подведенный к штуцеру высокого давления на аппарате.
 - Включите аппарат и дождитесь момента, когда из выхода высокого давления начнет выходить вода без пузырьков.
 - Выключите аппарат и вновь привинтите гибкий шланг высокого давления.

Несоблюдение вышеуказанных условий приводит к серьезному механическому повреждению насоса, а также к потере гарантии.

> СИСТЕМА ЭЛЕКТРОПИТАНИЯ

- Подключение аппарата к электросети должно соответствовать стандарту IEC 364.
- ☞ Прежде чем подключить аппарат к сети убедитесь в том, что данные на фирменной табличке соответствуют характеристикам электрической сети и розетка защищена автоматическим предохранительным выключателем, срабатывающим при появлении тока утечки, с пороговой чувствительностью ниже 0,03А - 30 мс.
- Если сетевая вилка аппарата не подходит к розетке, замените розетку на подходящую, для этого обратитесь к специалисту.
- Не использовать аппарат при температуре ниже 0°C, если он оснащен шлангом из ПВХ (HVV-F).

⚠ ВНИМАНИЕ: Неподходящие удлинители могут представлять опасность.

- При использовании удлинительного кабеля штекер и розетка должны быть водонепроницаемыми, а кабель должен иметь размеры, приведенные в следующей таблице:

230-240В	100-120В		
1,5 мм ²	стандарт AWG 14	макс. 20 м	
2,5 мм ²	стандарт AWG 12	макс. 30 м	

A.S.S.
AUTOMATIC STOP SYSTEM (если есть)

> СИСТЕМА АВТОМАТИЧЕСКОГО ОСТАНОВА

ПРИМЕЧАНИЕ: данный очиститель высокого давления оборудован системой A.S.S. (Automatic Stop System - система автоматического останова), которая останавливает машину во время фазы перепуска. Для запуска машины установите выключатель в положение (I) "ON" затем нажмите на спусковой крючок пистолета: система A.S.S. запустит машину и автоматически остановит ее при отпускании крючка. Поэтому целесообразно при каждой остановке машины ставить пистолет на предохранитель, расположенный на спусковом крючке, во избежание случайного включения машины.

- Самопроизвольное включение машины без нажатия на пистолет может произойти, например, из-за пузырьков воздуха в воде.
- При остановке машины более чем на 5 минут не следует оставлять аппарат без присмотра. В противном случае для защиты аппарата необходимо установить выключатель в положение (0) "OFF"
- Проверьте правильность соединения напорного шланга с аппаратом и предусмотренным в качестве оборудования пистолетом.

> УХОД И ТЕХНИЧЕСКОЕ ОБСЛУЖИВАНИЕ

Аппарат не требует технического обслуживания.

- ⚠ Перед выполнением каких-либо работ по техническому обслуживанию или очистке отключите аппарат от электрической сети.

> УСТРАНЕНИЕ НЕПОЛАДОК В СЛУЧАЕ СБОЯ В РАБОТЕ

Аппарат не работает

- Проверьте напряжение сети.
- Убедитесь в отсутствии повреждений кабеля питания.

Аппарат не выходит на давление

- Выпустите воздух из аппарата: запустите насос без шланга высокого давления и оставьте его работать до тех пор, пока из выхода высокого давления не начнет выходить вода без пузырьков, а затем снова присоедините шланг высокого давления.
- Очистите фильтр на подводке воды.
- Прочищать фильтр отбора трубы высокого

давления (если есть).

- Проверьте объем подачи воды.
- Проверьте все подводящие трубки насоса на предмет утечек и закупорки.

Сильные колебания давления

- Очистите сопло высокого давления. С помощью иглы удалите из отверстия загрязнения и промойте его водой с передней стороны.

Утечки в насосе

- Допускаются утечки до 10 капель в минуту. При больших утечках следует обратиться за помощью в авторизированный сервисный центр.

Запасные части

- Использовать только фирменные запасные части, одобренные изготовителем

> УСЛОВИЯ ГАРАНТИИ

Все наши аппараты прошли тщательные приемочные испытания. Гарантия распространяется на производственные дефекты в соответствии с действующим законодательством (на срок не менее 12 месяцев). Гарантия действительна со дня продажи. При отправке очистителя высокого давления или аксессуаров в ремонт необходимо приложить копию квитанции.

Гарантийные услуги предполагают: - что дефекты можно объяснить недостатками материала или изготовления; - что указания руководства по эксплуатации соблюдались точно; - что ремонтные работы производились обученным персоналом сервисного предприятия; - что использовались только оригинальные комплектующие детали; - что изделие ни в какой форме не подвергалось ударам и воздействию мороза; - что оно использовалось только с водой, не имеющей загрязнений; - что аппарат не сдавался в прокат и не использовался в других коммерческих целях.

Из гарантии исключаются: - движущиеся, подверженные износу детали; - Шланг высокого давления и принадлежности, не входящие в комплект поставки; - случайные повреждения и повреждения, причиной которых стали перевозка, небрежность или неправильное обращение, использование не по назначению

или неправильный монтаж, противоречащие положениям руководства по эксплуатации. - услуги по гарантии не предусматривают очистку работающих частей.

Гарантийный ремонт включает замену дефектных деталей (за исключением упаковки и отправки). Гарантия не предусматривает замену аппарата или продление гарантийного срока после появления неисправности. Изготовитель не несет ответственность за возможные травмы или материальный ущерб, причиненные в результате неправильного монтажа или ненадлежащего использования аппарата.

ВНИМАНИЕ! Такие дефекты как забитые форсунки, блокировка машины из-за остатков известняковой накипи, поврежденные аксессуары (например пережатая труба) и/или машины, которые не имеют дефектов, НЕ ПОКРЫТЫ ГАРАНТИЕЙ.

Машина предназначена исключительно для любительского а НЕ ПРОФЕССИОНАЛЬНОГО ИСПОЛЬЗОВАНИЯ: ГАРАНТИЯ НЕ РАСПРОСТРАНЯЕТСЯ НА ДРУГИЕ ТИПЫ ИСПОЛЬЗОВАНИЯ, КОТОРЫЕ ОТЛИЧАЮТСЯ ОТ ЛЮБИТЕЛЬСКОГО.

> УТИЛИЗАЦИЯ



Закон (в соответствии с директивой ЕС 2002/96/ЕС от 27 января 2003 года по отходам электрического и электронного оборудования и национальных законов государств-членов ЕС, которые разработали эту директиву) запрещает владельцу электрического или электронного прибора уничтожение этого продукта или его электрических/электронных частей в качестве твердых городских бытовых отходов и обязывает его сдавать эти отходы в специализированные центры. Можно сдать продукт непосредственно дистрибьютору взамен нового эквивалентного продукта. Выброс продукта в окружающую среду может нанести серьезный ущерб самой среде и здоровью человека. На рисунке изображен контейнер для муниципальных отходов; строго запрещается выбрасывать аппарат в эти контейнеры. Несоблюдение руководящей директивы 2002/96/ЕС и исполнительных декретов различных стран Сообщества подлежит административному наказанию.

Насадки высокого давления

Аппарат может быть укомплектован следующими (одной или несколькими) насадками высокого давления:

Веерообразная струя



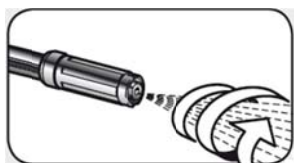
Точечная/веерообразная струя



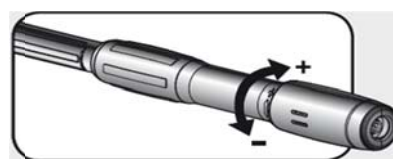
Высокое/низкое давление



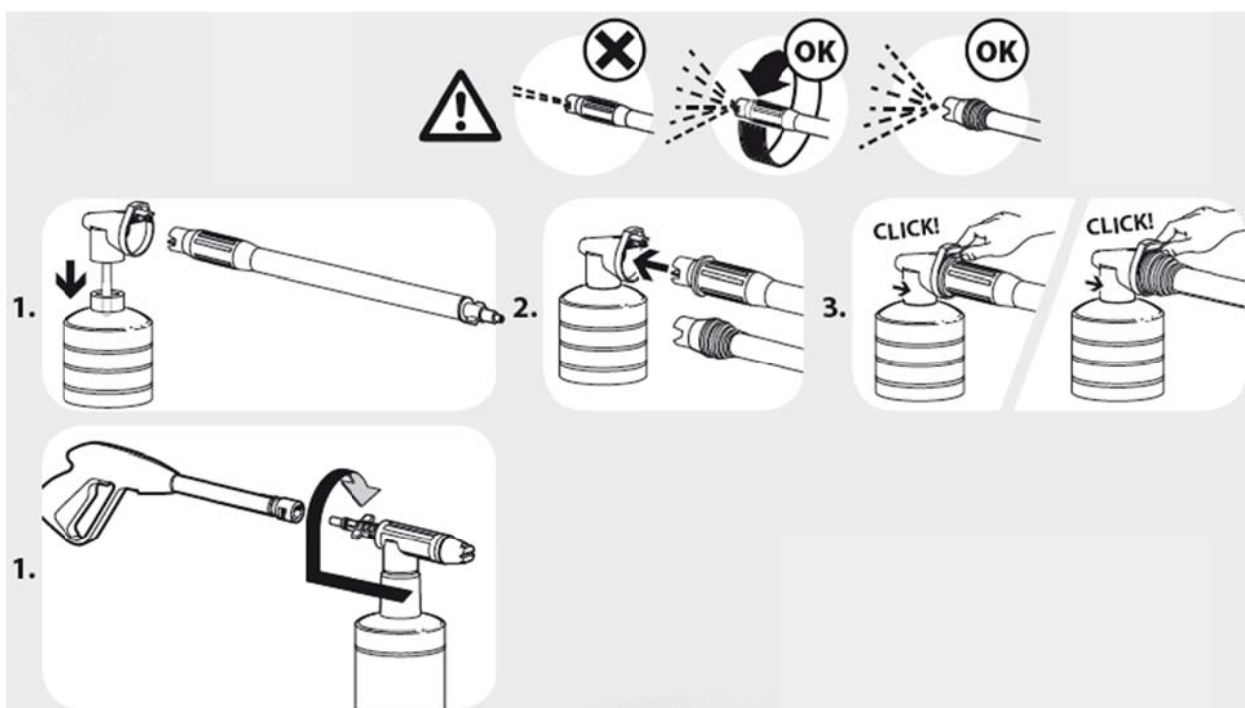
Насадка турбо



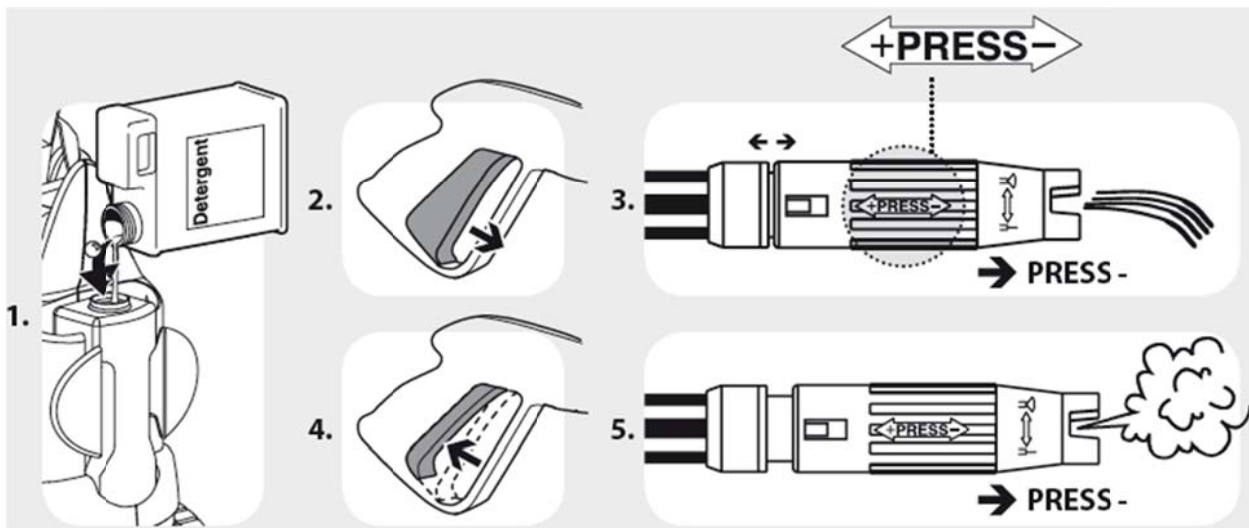
Насадка с регулятором давления



Всасывание моющего средства

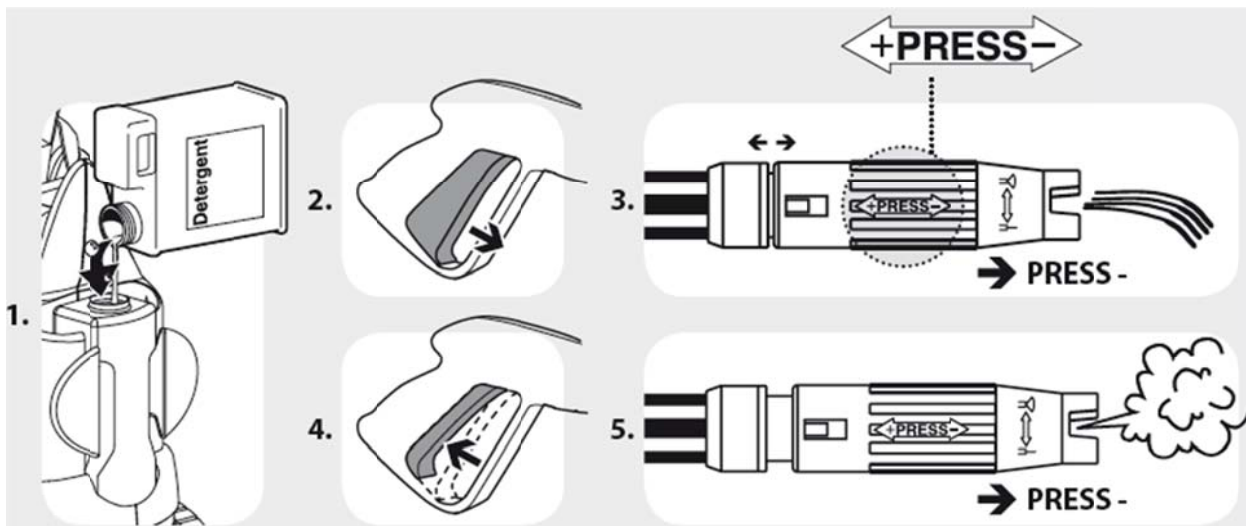


При помощи пенообразующей насадки (если есть)



Пистолетом высокого/низкого давления (если есть)

Шланг высокого давления



ВНИМАНИЕ! Мойку высокого давления использовать только при полностью развернутом шланге. Если шланг не будет полностью разложен при использовании машины это может привести к его повреждению, что ведет к утечке воды. Обратить внимание: шланг может быть использован даже если внешняя черная оболочка будет изношенной.

ОБЩАЯ ИНФОРМАЦИЯ

- Данное устройство предназначено для непрофессионального использования.
- Аппарат может использоваться для мойки поверхностей вне помещений, когда требуется подача воды под давлением, чтобы удалить загрязнения.
- Устройство может использоваться с дополнительными аксессуарами (вспенивателем, насадкой для пескоструйной очистки, вращающейся щеткой).

ПРАВИЛА БЕЗОПАСНОСТИ

- ▲ **ВНИМАНИЕ:** Данное устройство предназначено для использования только вне помещений.
- ▲ **ВНИМАНИЕ:** Всегда отсоединяйте аппарат от электропитания и водоснабжения по окончании работы.
- ▲ **ВНИМАНИЕ:** Никогда не используйте устройство, если шнур электропитания или важные части аппарата повреждены (например, элементы безопасности, шланг высокого давления, водяной пистолет, и т.д.)
- ▲ **ВНИМАНИЕ:** Аппарат может использоваться с моющими средствами, поставляемыми или рекомендованными производителем как нейтральный шампунь, основанный на биоразлагаемом анионном ПАВ. Использование других моющих или химических средств может поставить безопасность устройства под угрозу.
- ▲ **ВНИМАНИЕ:** Никогда не используйте устройство, если рядом находятся люди без защитной одежды.
- ▲ **ВНИМАНИЕ:** Струя высокого давления может быть опасной, если используется неправильно. Никогда не направляйте струю на людей, животных, электрооборудование или на само устройство.
- ▲ **ВНИМАНИЕ:** Шланги, аксессуары, соединения шлангов очень важны для безопасности устройства. Используйте только шланги, аксессуары и соединения, рекомендованные производителем. Чрезвычайно важно, чтобы эти компоненты не были повреждены, предохраняйте их от перегибов, царапин и поломок.
- ▲ **ВНИМАНИЕ:** Водяной пистолет оборудован блокиратором. Всякий раз, когда Вы делаете перерыв в работе устройства, задействуйте блокиратор, чтобы избежать случайного включения.
 - Никогда не направляйте струю на себя или других с целью чистки одежды или обуви.
 - Не позволяйте детям или необученным взрослым пользоваться аппаратом.
 - Устройство безопасности: водяной пистолет, оборудованный защитным блокиратором; защитное отключение при перегрузках (Класс 1); помпа с перепускным клапаном или отключающим устройством.
 - Блокиратор водяного пистолета не предназначен для того, чтобы заблокировать курок в рабочем положении, а для того, чтобы избежать случайного запуска.
- ▲ **ВНИМАНИЕ:** Устройство, не оснащенные АСС - Автоматической Стоп Системой, не должны оставаться в рабочем положении с не нажатым курком водяного пистолета более 2 минут. Циркулирующая в мойке вода значительно нагревается и может вызвать серьезные повреждения помпы.
- ▲ **ВНИМАНИЕ:** Устройства, оборудованные АСС - Автоматической Стоп Системой, не должны оставаться в режиме ожидания более 5 минут.
- ▲ **ВНИМАНИЕ:** Полностью отключите аппарат (переведите главный выключатель в положение OFF - выключено), если Вы оставляете машину без присмотра. Каждая машина проверяется на фабрике на состояние работоспособности, поэтому незначительные остатки воды в мойке - это нормальное явление.
- ▲ **ВНИМАНИЕ:** Будьте осторожны, чтобы не повредить шнур электропитания. Замените поврежденный шнур немедленно, обратившись в авторизованный сервисный центр или к квалифицированному электрику.
- ▲ **ВНИМАНИЕ:** Устройство работает с водой, подаваемой под давлением, поэтому крепко удерживайте пистолет и будьте готовы к отдаче при включении водяной струи. Используйте только форсунки и копы, идущие в комплекте с устройством.
- ▲ **ВНИМАНИЕ:** Шланг высокого давления является прочным и изготовлен так, чтобы выдерживать это давление. Однако чтобы избежать повреждений, обращайтесь с ним осторожно.
Неправильное использование устройства ведет к поломкам его самого, нанесению травмы оператору или окружающим людям, а также приводит к отказу в гарантии.

ПОДАЧА ВОДЫ

- Минимальный коэффициент подачи воды 12 л/мин.
 - Используйте чистую воду, не содержащую примесей.
 - Максимальная температура подачи воды в мойку 40°C
 - Максимальное давление подачи воды в мойку 10 бар.
- Несоблюдение данных условий ведет к серьезным механическим повреждениям помпы и отказу в гарантии.

ЭЛЕКТРОПИТАНИЕ

- Система электропитания должна соответствовать стандарту ЕС 364.

- ⚡ Перед подсоединением устройства к электропитанию, проверьте, чтобы данные, указанные на табличке с техническими данными устройства, соответствовали данным системы электроснабжения, а розетка оборудована предохранителем чувствительностью менее 0,03 А - 30 мс.
- Если штепсельная вилка устройства не совместима с розеткой, замените розетку на другую, имеющую нужные характеристики, при помощи квалифицированного электрика.
- ▲ Никогда не используйте устройство при температуре ниже 0°C.
- ▲ **ВНИМАНИЕ:** Неподходящий тип удлинителя может привести к опасности.
 - Если Вы используете удлинитель, вилка и розетка должны быть влагозащищенными, а шнур должен иметь размеры, указанные в таблице:

230-240V	100-120V
1,5 мм ²	14 AWG макс. 20 м.
2,5 мм ²	12 AWG макс. 30 м.

УСЛОВИЯ ГАРАНТИИ

Все наши аппараты подвергаются строгому тестированию и имеют гарантию от производственного дефекта в течение . Гарантийный ремонт производится при следующих условиях:

- Дефект связан с некачественной сборкой или дефектом материала.
- Пользователь тщательно соблюдал все инструкции, приведенные в руководстве пользователя.
- Пользователь не пытался самостоятельно производить ремонт аппарата, а обратился в авторизованный сервисный центр.
- При работе использовались только оригинальные аксессуары.
- Устройство не подвергалось обращению с нарушением правил - т.е. не подвергалось механическому (ударам) или температурному (заморозка) воздействию.
- Аппарат работал с чистой водой без посторонних примесей.
- Устройство не сдавалось в аренду и не использовалось для коммерческих целей.

К гарантии не относятся:

- Части, подвергающиеся нормальному износу в ходе эксплуатации
- Шланг высокого давления
- Случайные повреждения, произошедшие при транспортировке, неправильном обращении и использовании, неправильной сборке и подсоединении, а также несоблюдении инструкций по эксплуатации.
- Операции по очистке, которым должны подвергаться компоненты устройства.

Гарантийный ремонт включает замену неисправных запасных частей, а также упаковку и доставку с фабрики. Гарантия не охватывает замену машины. Гарантия не продлевается из-за поломки устройства. Производитель не несет ответственности за травмы людей или повреждения собственности, произошедшие в результате неправильной установки или использования устройства.



АВТОМАТИЧЕСКАЯ СТОП СИСТЕМА

Мойка оборудована Автоматической Стоп Системой (АСС), которая отключает машину при обводной фазе. Чтобы запустить мойку, установите выключатель в положение ON (включено), затем нажмите курок водяного пистолета: Автоматическая Стоп Система запустит машину и остановит ее автоматически, если Вы отпустите рычаг водяного пистолета. Рекомендуется включать защиту от случайного нажатия курка водяного пистолета всякий раз, когда Вы отключаете аппарат.

" Автоматический запуск аппарата без нажатия курка водяного пистолета может приводить к образованию пузырьков воздуха в воде или другие подобные явления, которые не являются основанием предполагать дефект устройства.

" Не оставляйте аппарат в режиме ожидания без присмотра более, чем на 5 минут. Для обеспечения безопасности устройства необходимо переводить выключатель в положение OFF (выключено).

Пожалуйста, проверьте, чтобы соединение шланга высокого давления с мойкой и пистолетом было выполнено правильно, и не было утечки воды в этих местах.