

LAVORO

МОЙКА ВЫСОКОГО ДАВЛЕНИЯ С НАГРЕВОМ ВОДЫ

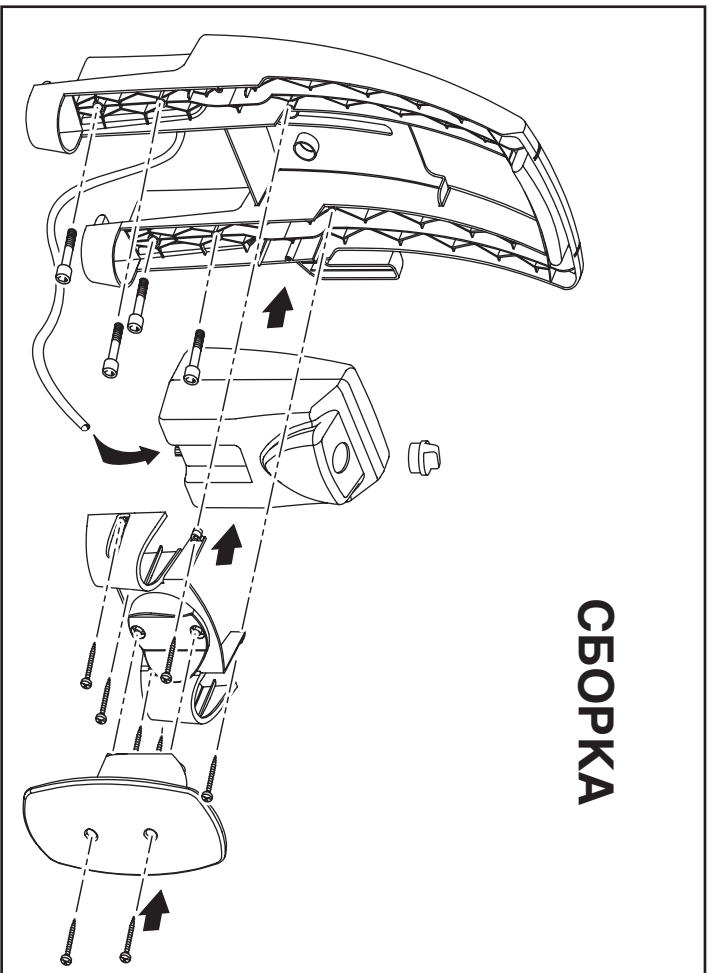
Rio



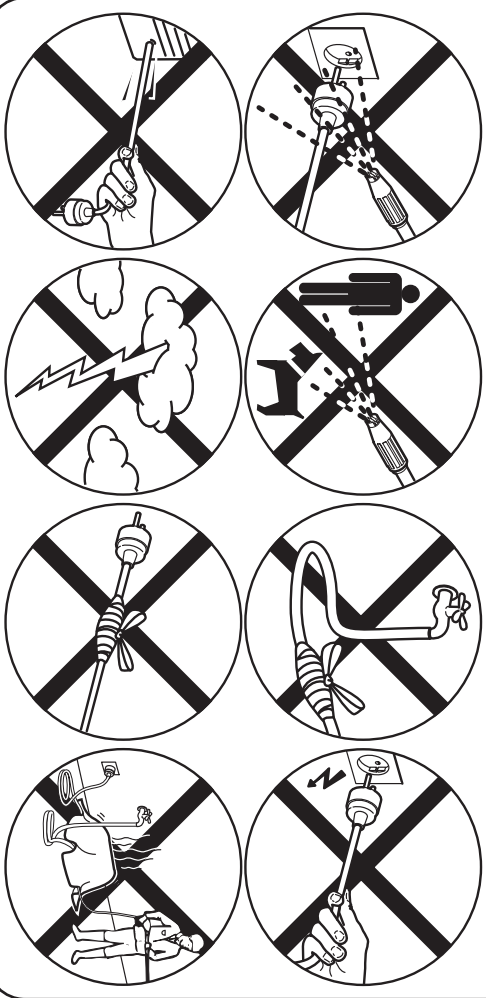
ПРЕДУПРЕЖДЕНИЕ: Внимательно прочтите данную инструкцию перед началом работы!



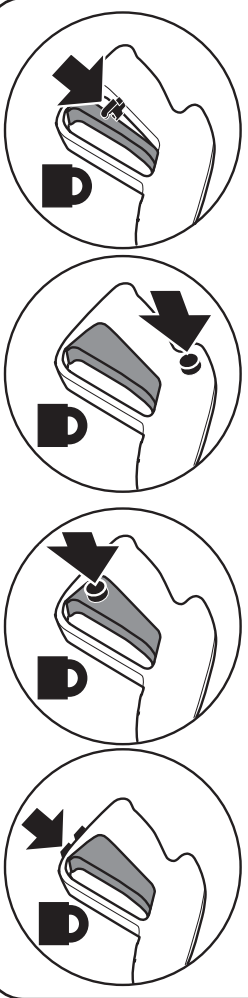
СБОРКА



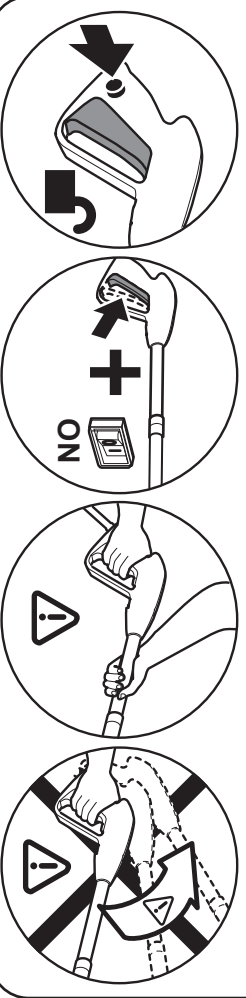
ПРЕДУПРЕЖДЕНИЯ ПО БЕЗОПАСНОСТИ



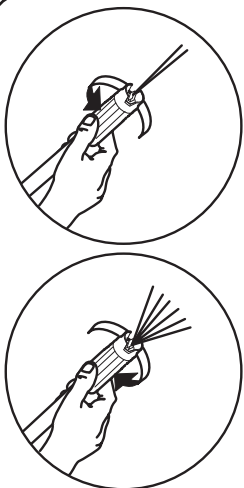
ПРЕДОХРАНИТЕЛЬ ВОДЯНОГО ПИСТОЛЕТА



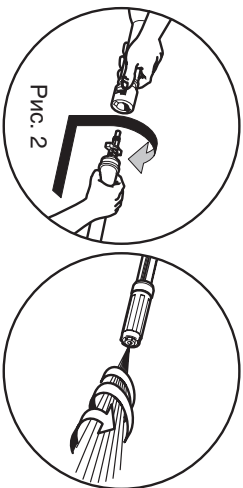
ЗАПЫСК



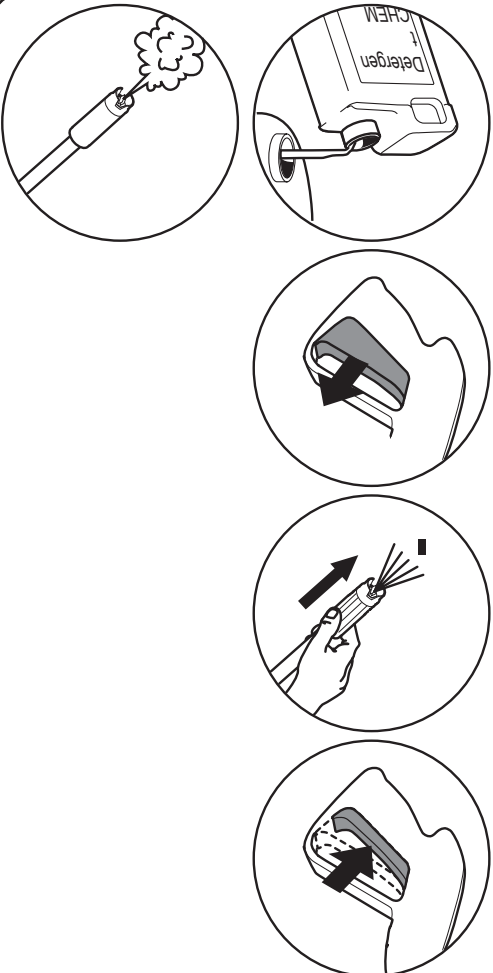
РЕГУЛІРОВАКА СТРУИ (якщо є)



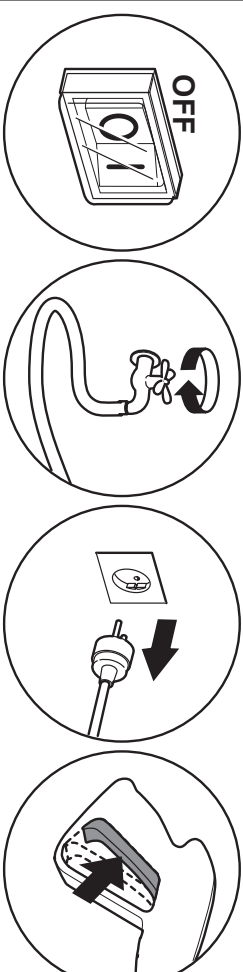
НАСАДКА ТУРБО (якщо є)



ВСАСІВАННЯ МОЩЕГО СРЕДСТВА



ВІКЛЮЧЕННЯ



ШЛАНГ ВИСОКОГО ДАВЛЕННЯ



СТАНДАРТНАЯ КОМПЛЕКТАЦИЯ



1. Выключатель электронасоса
2. Выпускное отверстие
3. Впускное отверстие + фильтр
4. Водяной пистолет
5. Копье
6. Шланг высокого давления
7. Переходник для шланга
8. Выключатель горелки

ОБЩАЯ ИНФОРМАЦИЯ

- * Данная мойка предназначена для НЕПРОФЕССИОНАЛЬНОГО использования.
- * Устройство может применяться для мытья поверхностей вне помещений, когда для удаления грязи нужна струя воды под давлением.
- * Со специальными аксессуарами мойка может использоваться для мытья с пеной или пескоструйной очистки, а также для мойки с вращающейся щеткой (щетка насаживается на копье).
- * Мойка должна располагаться на устойчивой плоской горизонтальной поверхности и в горизонтальном положении.

СИМВОЛЫ



ПРЕДУПРЕЖДЕНИЕ



ВАЖНО

ПРАВИЛА БЕЗОПАСНОСТИ

- △ **ПРЕДУПРЕЖДЕНИЕ:** Данное устройство предназначено для использования вне помещений.
- △ **ПРЕДУПРЕЖДЕНИЕ:** Всегда отключайте электропитание и подачу воды по окончании работы.
- △ **ПРЕДУПРЕЖДЕНИЕ:** Никогда не используйте устройство, если шнур электропитания или другие важные части устройства повреждены (защитные устройства, шланг высокого давления, водяной пистолет, и т.д.)
- △ **ПРЕДУПРЕЖДЕНИЕ:** Данное устройство предназначено для использования с моющим средством, поставляемым или рекомендованным производителем мойки. Использование других моющих средств и веществ может поставить под угрозу безопасность устройства.
- △ **ПРЕДУПРЕЖДЕНИЕ:** Никогда не используйте устройство, если рядом находится люди, не одетые в защитную одежду.
- △ **ПРЕДУПРЕЖДЕНИЕ:** Струя высокого давления может быть опасной, если ее использовать неправильно. Никогда не направляйте струю высокого давления на людей, животных, электрооборудование и саму мойку.
- △ **ПРЕДУПРЕЖДЕНИЕ:** Шланги, аксессуары и соединения высокого давления являются важными для безопасности устройства. Используйте только шланги, аксессуары и соединения, рекомендованные производителем (чрезвычайно важно, чтобы эти компоненты не были повреждены, поэтому используйте их правильно и не допускайте их деформации, перегибов, сколов и царапин).
- △ **ПРЕДУПРЕЖДЕНИЕ:** Водяной пистолет оснащен предохранителем. Всякий раз, когда Вы делаете перерыв в работе, важно поставить пистолет на предохранитель, чтобы избежать случайного включения.
 - Никогда не направляйте водяную струю на себя или других с целью чистки одежды или обуви.
 - Никогда не позволяйте детям или взрослым, не ознакомленным с инструкциями по эксплуатации, пользоваться данным устройством.
- Защитные устройства: водяной пистолет с предохранителем, двигатель с защитой от перегрузок, помпа с перепускным клапаном.
- Предохранитель водяного пистолета предназначен не для блокировки рычага в нажатом положении во время работы, а для предотвращения случайного запуска.
- △ **ПРЕДУПРЕЖДЕНИЕ:** Устройства, не оборудованные A.S.S. (Автоматической Стоп Системой), не должны оставаться включенными более 2 минут с отпущенным курком водяного пистолета. Вода, циркулирующая внутри устройства, значительно нагревается и может серьезно повредить насос.
- △ **ПРЕДУПРЕЖДЕНИЕ:** Устройства, оборудованные A.S.S. (Автоматической Стоп Системой), не должны находиться в режиме ожидания более 5 минут.
- △ **ПРЕДУПРЕЖДЕНИЕ:** Полностью отключите мойку (основной выключатель в положение OFF) всякий раз, когда Вы оставляете устройство без присмотра.
- △ Каждая машина протестирована в рабочих условиях, поэтому в ней может остаться небольшое количество воды – это нормальная ситуация.
- △ Не используйте мойку в замкнутом помещении с недостаточной вентиляцией и никогда не накрывайте ее.
- △ Ни при каких обстоятельствах не используйте мойку в грозу или дождь. Не направляйте водяную струю на само устройство и на любые электрические части.
- △ Использование любых устройств, работающих на электроэнергии, подразумевает следование определенным фундаментальным правилам. В частности:
 - НИКОГДА НЕ ДОТРАГИВАЙТЕСЬ ДО АППАРАТА МОКРЫМИ РУКАМИ ИЛИ БОСЫМИ НОГАМИ.
 - НИКОГДА НЕ ТЯНИТЕ ЗА ШНУР ЭЛЕКТРОПИТАНИЯ, ЧТОБЫ ВЫНУТЬ ШТЕПСЕЛЬНУЮ ВИЛКУ ИЗ РОЗЕТКИ.
 - ЕСЛИ ВО ВРЕМЯ РАБОТЫ ПОДАЧА ЭЛЕКТРОПИТАНИЯ ВНЕЗАПНО ПРЕКРАТИЛАСЬ, ВЫКЛЮЧИТЕ УСТРОЙСТВО С ЦЕЛЬЮ БЕЗОПАСНОСТИ.
- △ Не используйте мойку на воспламеняющихся поверхностях.

A.S.S. *AUTOMATIC STOP SYSTEM*

АВТОМАТИЧЕСКАЯ СТОП СИСТЕМА

ПРИМЕЧАНИЕ: Данная мойка оборудована Автоматической Стоп Системой, отключающей устройство при обводной фазе. Чтобы запустить мойку, необходимо установить выключатель в положение ON (включено), затем нажать курок водяного пистолета: Автоматическая Стоп Система запустит машину и автоматически отключит ее, если Вы отпустите курок водяного пистолета. Рекомендуется включать защиту от случайного нажатия курка водяного пистолета всякий раз, когда Вы отключаете аппарат.

- **Автоматический запуск аппарата без нажатия курка водяного пистолета может приводить к образованию пузырьков воздуха в воде или другие подобные явления, которые не являются основанием предполагать дефект устройства.**
- **Не оставляйте аппарат в режиме ожидания без присмотра более, чем на 5 минут. Для обеспечения безопасности устройства необходимо переводить выключатель в положение OFF (выключено).**
- **Пожалуйста, проверьте, чтобы соединение шланга высокого давления с мойкой и пистолетом было выполнено правильно, и не было утечки воды в этих местах.**

Если устройство оборудовано регулятором давления:

- ✓ **Когда давление установлено на минимум, система A.S.S. может не работать. Тем не менее, не позволяйте мойке работать в байпасном режиме более 1 минуты.**
- ✓ **Не нажимайте на курок водяного пистолета слишком часто (это может вызвать неправильную работу).**

ПОДАЧА ВОДЫ

- Минимальный напор входящей воды: 12 л/мин.
- Вода не должна содержать загрязняющих примесей.
- Максимальная температура входящей воды: 40°C.

Несоблюдение данных правил может вызвать серьезные механические повреждения насоса и отказ в гарантии.

ШЛАНГ ВЫСОКОГО ДАВЛЕНИЯ

⚠ ПРЕДУПРЕЖДЕНИЕ: Шланг высокого давления сделан так, что он выдерживает давление, производимое мойкой. Во избежание повреждений со шлангом следует обращаться с особой осторожностью.

Неправильное использование шланга может вызвать преждевременную поломку или повреждения и привести к отказу в гарантии. (См. иллюстрации).

ЭЛЕКТРОПИТАНИЕ

- Электросоединение устройства должно соответствовать стандарту IEC 364.
- ✚ **Перед подсоединением устройства, убедитесь, что параметры Вашей сети электропитания соответствуют тем, что указаны на табличке с данными мойки. Убедитесь также, что розетка имеет защитное отключение чувствительностью ниже 0,03А-30мс.**
- Если штепсельная вилка устройства не совместима с розеткой, замените розетку на подходящую, обратившись к квалифицированному электрику.
- ⚠ **Никогда не используйте устройство при температуре воздуха ниже 0°, если оно оснащено шнуром ПВХ (H VV-F).**
- Если используется удлинитель, его разъем и вилка должны быть водонепроницаемыми, а его размер должен соответствовать таблице ниже.

230-240V
2,5 мм²

100-120V
12 AWG

макс. 30 м

УСТАНОВКА И ЗАПУСК

- Проверьте, чтобы основной выключатель находился в положении OFF, а водяной фильтр установлен на впускной патрубке.
- Установите соединение для шланга подачи воды рукой, без помощи инструментов.
- Подсоедините шланг подачи воды к соединению. Шланг должен иметь внутренний диаметр по меньшей мере 13 мм.
- Подсоедините шланг высокого давления к выпускному патрубку. Прижмите соединение шланга до упора и прикрутите его вручную, без помощи инструментов.
- Подсоедините шланг высокого давления к водяному пистолету при помощи 2 гаечных ключей: один, чтобы удерживать соединение водяного пистолета, а другой, чтобы поворачивать гайку шланга высокого давления.
- Полностью откройте кран подачи воды. Температура подаваемой воды должна быть меньше 40°C.

ВАЖНО: Мойка должна работать чистой водой, чтобы избежать ее повреждений.

- Отключите блокиратор курка водяного пистолета и нажмите на курок. Дайте выйти воздуху из шланга.
- Установите копьё на пистолет.
- Вставьте вилку в розетку.

☛ Чтобы запустить машину, нажмите курок водяного пистолета и **одновременно** включите основной выключатель в положение ON.

ЗАПРАВКА

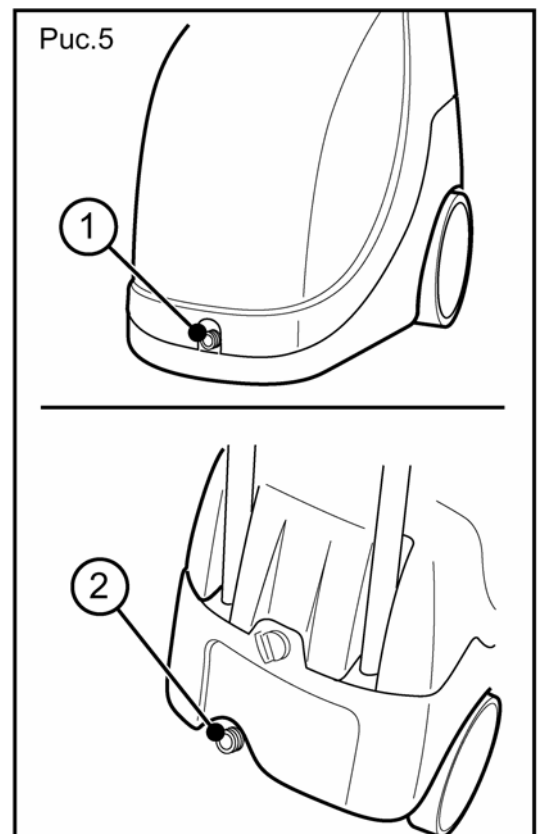
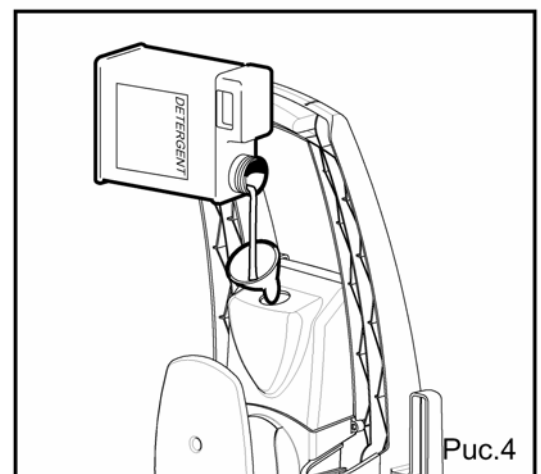
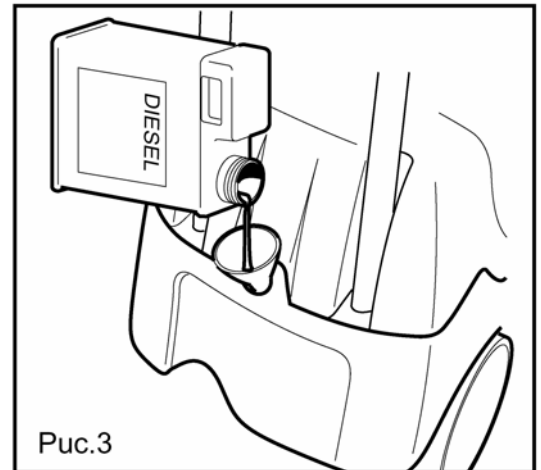
Заполните топливный бак топливом, указанным на табличке с техническими данными устройства (рис. 3). Не допускайте, чтобы топливо закончилось во время работы мойки, чтобы не повредить топливный насос.

⚠ Неправильное топливо может привести к поломке устройства.

Заправьте бачок с моющим средством, рекомендованным производителем и подходящим для работы по мойке, которую Вы собираетесь выполнять (рис. 4).

⚠ ВНИМАНИЕ: Используйте только жидкие моющие средства, не используйте кислотосодержащие или сильно щелочные средства.

Мы рекомендуем использовать наши продукты, которые разработаны для использования с моечным оборудованием.

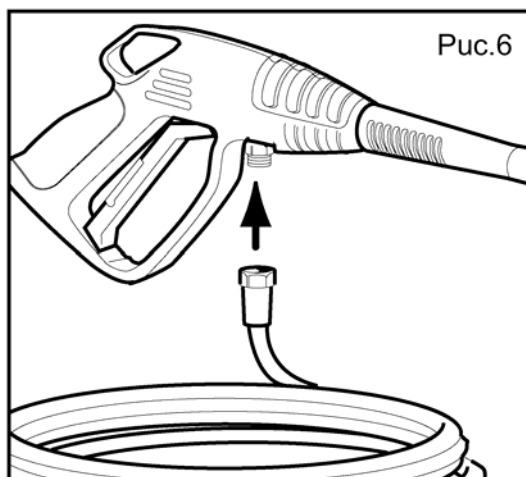


ЗАПУСК

Запустите мойку, нажав выключатель (рис. 7, позиция 1) и дайте ей поработать несколько минут, чтобы удалить примеси и пузырьки воздуха из гидравлической системы, затем остановите машину, подсоедините шланг высокого давления к пистолету (рис. 6) и установите копьё (рис. 8).

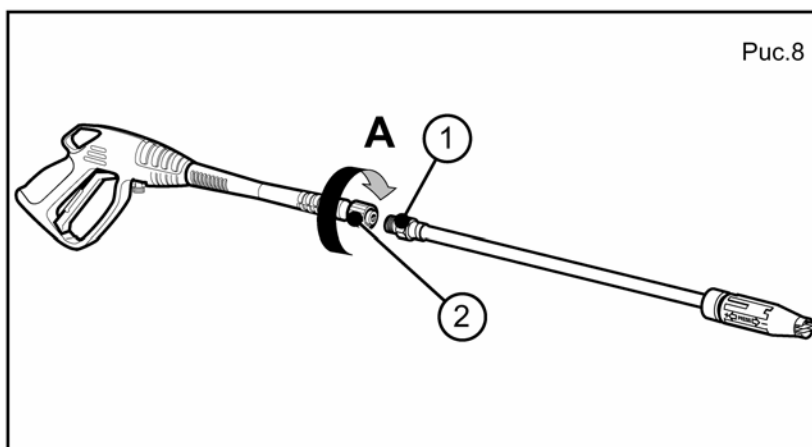
Когда Вы возобновляете работу с машиной, проверьте, чтобы струя была ровной. Если нет, почистите наконечник от возможных загрязнений. Затем подождите несколько секунд до достижения рабочего давления и нажмите и отпустите курок пистолета 2-3 раза.

Для работы горячей водой включите выключатель (рис. 7, поз. 2). Горелка включается, когда аппарат находится под давлением. Для смешивания моющего средства с водяной струей, установите регулятор в желаемое положение, как указано на иллюстрации «ВСАСЫВАНИЕ МОЮЩЕГО СРЕДСТВА».



СБОРКА КОПЬЯ

Чтобы установить копьё, вставьте резьбовой конец копьё (1, рис. 8) в отверстие пистолета (2, рис. 8), затем закрутите копьё в направлении, показанном стрелкой (А), пока Вы не получите полного соединения (рис. 8).



ОТКЛЮЧЕНИЕ

Переведите выключатель (2, рис. 7) в положение OFF и подождите, пока вода не станет холодной. Это позволит избежать образования накипи и перегрева катушки и бойлера.

ВАЖНОЕ ПРЕДУПРЕЖДЕНИЕ

После того, как Вы отключили машину, всегда сбрасывайте давление из шланга, нажав на курок водяного пистолета.

ОПИСАНИЕ ПАНЕЛИ УПРАВЛЕНИЯ

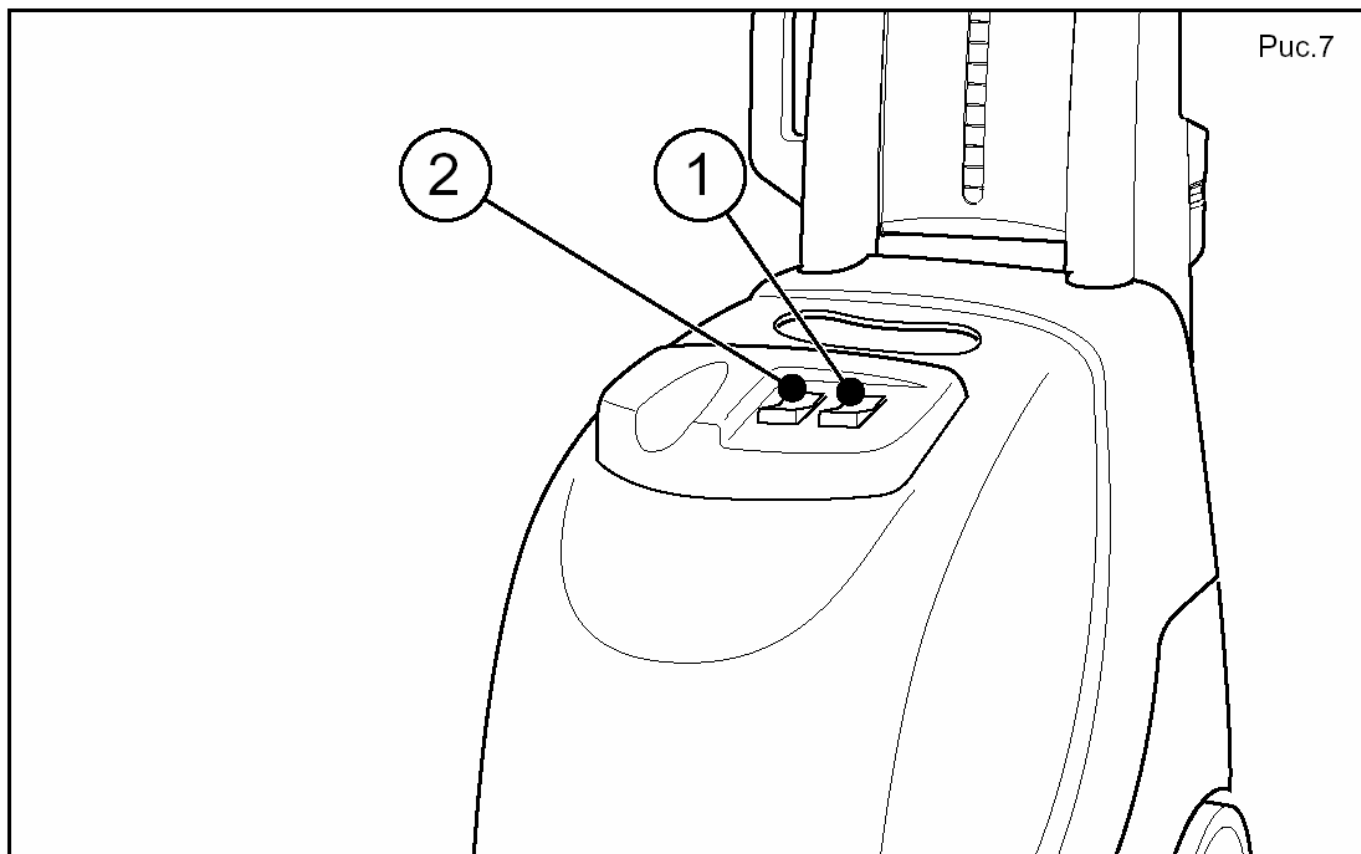


Рис.7

- 1 – Выключатель электронасоса
- 2 – Выключатель горелки

ОБСЛУЖИВАНИЕ

- Перед проведением любых работ по обслуживанию мойки высокого давления, сбросьте давление и отсоедините аппарат от системы водоснабжения и электропитания.
- Очистка водяного фильтра: Чтобы обеспечить нормальную работу мойки чрезвычайно важно проверять и очищать водяной фильтр как можно чаще. Используйте пассатижи, чтобы извлечь фильтр и осторожно промойте его под струей воды.
- Очистка наконечника: Закупорка наконечника может сильно затруднить работу машины, поэтому он всегда должен оставаться чистым. Отключите машину и снимите копье. Прочистите наконечник при помощи шпильки, входящей в комплект. Промойте наконечник под струей воды.
- Всегда держите машину в чистоте, чтобы охлаждающий воздух проходил без препятствий через охлаждающие прорези в корпусе.
- Чтобы обеспечить безопасность устройства, используйте только оригинальные запасные части, поставляемые или одобренные заводом-изготовителем.
- Если Вы собираетесь поставить машину на хранение в месте, где есть риск замерзания, или если Вы не планируете использовать мойку более 3 месяцев, закачайте в мойку антифриз (тот, который используется в автомобилях).
- При запуске могут происходить небольшие утечки из помпы, которые исчезают через несколько часов работы. Приемлемый уровень утечки составляет 10 капель в минуту. В случае, если утечка превышает данный уровень, обратитесь в Авторизованный Сервисный Центр.
- Электромотор защищен от перегрузок. Если мотор испытывает перегрузку, он останавливается. Подождите 5-10 минут перед тем, как включить его заново. Если проблема остается, обратитесь к разделу ПОИСК И УСТРАНЕНИЕ НЕИСПРАВНОСТЕЙ. Если Вы все еще не можете устранить неисправность, прекратите использовать устройство и свяжитесь с Авторизованным Сервисным Центром.
- Для дозаправки маслом помпы, используйте минеральное масло SAE 20W40. Количество: 110 г. Периодически проверяйте масляный фильтр (1, рис. 12). Если он сильно загрязнен или поврежден, замените его.
- Замена топливной металлической трубки рекомендуется производить после двух разборок во избежании утечки топлива.

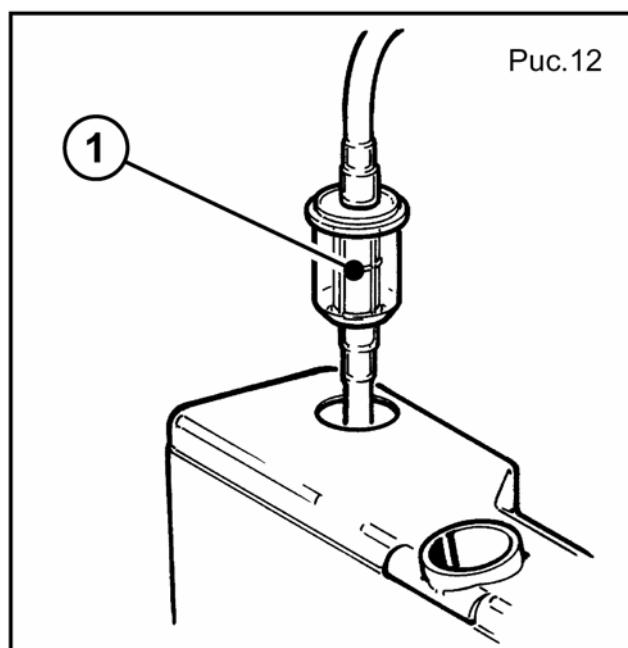


Рис.12

УСЛОВИЯ ГАРАНТИИ

Все наши аппараты подвергаются строгому тестированию, и на них предоставляется гарантия 12 месяцев. **Гарантийный ремонт производится при следующих условиях:**

- Дефект связан с некачественной сборкой или дефектом материала. (Дефект, неясно относящийся к материалу или сборке, должен быть рассмотрен Центром Технической Поддержки на нашей фабрике, и решение по нему должно быть принято по результатам данной экспертизы).
- Пользователь тщательно соблюдал все инструкции, приведенные в руководстве пользователя.
- Пользователь не пытался самостоятельно производить ремонт аппарата, а обратился в авторизованный сервисный центр.
- При работе использовались только оригинальные аксессуары.
- Устройство не подвергалось обращению с нарушением правил – т.е. не подвергалось механическому (ударам) или температурному (заморозка) воздействию.
- Аппарат работал с чистой водой без посторонних примесей.
- Устройство не сдавалось в аренду и не использовалось для коммерческих целей.

К гарантии не относятся:

- Части, подвергающиеся нормальному износу в ходе эксплуатации
- Шланг высокого давления
- Случайные повреждения, произошедшие при транспортировке, неправильном обращении и использовании, неправильной сборке и подсоединении, а также несоблюдении инструкций по эксплуатации.
- Операции по очистке, которым должны подвергаться компоненты устройства.

Гарантийный ремонт включает замену неисправных запасных частей, а также упаковку и доставку. Гарантия не охватывает замену машины. Гарантия не продлевается из-за поломки устройства.

Ремонт должен производиться только в авторизованном сервисном центре или на нашей фабрике. Доставка аппарата на фабрику осуществляется за счет клиента. Производитель не несет ответственности за травмы людей или повреждения собственности, произошедшие в результате неправильной установки или использования устройства.

РАСПАКОВКА

После распаковки коробки, проверьте изделие целиком.

- В случае проблем с устройством не используйте его до тех пор, пока не обратитесь в авторизованный сервисный центр.
- В соответствии с упаковкой и правилами транспортировки некоторые аксессуары могут поставляться разобранными. В таком случае производите сборку в соответствии с инструкцией.
- Все потенциально опасные части упаковки (пластиковые пакеты, вспененный полистирол, гвозди или скобы) следует сразу убрать так, чтобы дети не могли получить к ним доступ.

ПОИСК И УСТРАНЕНИЕ НЕИСПРАВНОСТЕЙ

НЕИСПРАВНОСТЬ	ВОЗМОЖНАЯ ПРИЧИНА	СПОСОБ УСТРАНЕНИЯ
1. Помпа не запускается при нажатии выключателя.	1. Вилка не достаточно плотно вставлена в розетку. 2. Неисправна розетка. 3. Недостаточное напряжение в сети. 4. Калибр провода слишком мал. 5. Помпа отключилась.	1. Вставьте вилку в розетку должным образом. 2. Проверьте розетку. 3. Проверьте, чтобы параметры электросети соответствовали устройству. 4. См. раздел «Электропитание». 5. Переверните выключатель в положение ON, удерживая нажатым курок водяного пистолета. Если проблема осталась, свяжитесь с Авторизованным Сервисн. центром.
2. Машина запускается, но вода не выходит.	6. Помпа, шланги замерзли. 7. Нет подачи воды. 8. Забит водяной фильтр. 9. Забит наконечник копыя.	6. Дайте помпе и шлангам оттаять. 7. Подсоедините аппарат к системе подачи воды и включите кран. 8. Извлеките и почистите фильтр (см. раздел «Обслуживание») 9. Снимите копые с водяного пистолета и прочистите наконечник штифтом, входящим в комплект.
3. Помпа работает, но нет давления.	10. Не достаточный напор входящей воды. 11. Забит впускной фильтр. 12. Регулятор давления (если есть) установлен в положение минимума. 13. Изношен наконечник копыя. 14. Впускные или выпускные клапаны изношены или заблокированы.	10. Проверьте, чтобы напор входящей воды составлял по меньшей мере 12 л/мин. 11. Извлеките и очистите фильтр (см. раздел «Обслуживание») 12. Увеличьте давление, повернув рукоятку регулятора. 13. Замените копые. 14. Обратитесь в Авторизованный Сервисный Центр.
4. Нестабильное рабочее давление.	15. Наконечник копыя изношен или загрязнен. 16. Воздух во входящем потоке воды. 17. Забит впускной фильтр. 18. Впускные или выпускные клапаны изношены или заблокированы. 19. Изношены прокладки. 20. Изношены прокладки клапана, регулирующего давление.	15. Снимите копые с водяного пистолета и прочистите наконечник штифтом, входящим в комплект. 16. Обеспечьте правильную подачу воды. 17. Извлеките и очистите фильтр (см. раздел «Обслуживание») 18. Обратитесь в Авторизованный Сервисный Центр. 19. Обратитесь в Авторизованный Сервисный Центр. 20. Обратитесь в Авторизованный Сервисный Центр.
5. Мотор внезапно останавливается.	21. Сработала система защитного отключения при перегрузке. 22. Калибр провода слишком мал.	21. Дайте мотору остыть несколько минут. Если проблема не решилась, обратитесь в Авторизованный Сервисный Центр. 22. См. раздел «Электропитание».
6. Утечка воды из аппарата.	23. Утечка из катушки шланга. 24. Утечка из впускного соединения. 25. Утечка из помпы.	23. Затяните все стыки. Если проблема осталась, обратитесь в Авторизованный Сервисный Центр 24. Убедитесь, что впускное соединение установлено правильно (см. иллюстрации раздела «Установка») 25. Обратитесь в Авторизованный Сервисный Центр.

7. Сильный шум при работе аппарата.	26. Забит впускной фильтр. 27. Слишком высокая температура входящей воды. 28. Впускные или выпускные клапаны изношены или заблокированы. 29. Изношены подшипники.	26. Извлеките и очистите фильтр (см. раздел «Обслуживание») 27. Уменьшите температуру входящей воды ниже 40°C. 28. Обратитесь в Авторизованный Сервисный Центр. 29. Обратитесь в Авторизованный Сервисный Центр.
8. В выходной струе воды присутствует масло.	30. Изношены сальники.	30. Обратитесь в Авторизованный Сервисный Центр.
9. Машина запускается с отпущенным курком водяного пистолета (версии с A.S.S.)	31. Утечка воды из соединения шланга с пистолетом (кроме моделей, поставляемых с соединенными шлангом и пистолетом). 32. Воздух в подаваемой воде. 33. Утечка воды из водяного пистолета. 34. Утечка воды из помпы.	31. Затяните соединение при помощи двух гаечных ключей. 32. Обеспечьте правильную подачу воды в мойку. 33. Обратитесь в Авторизованный Сервисный Центр. 34. Обратитесь в Авторизованный Сервисный Центр.
10. Аппарат не всасывает моющее средство.	35. Опустел бачок. 36. Рукоятка копыя находится в положении высокого давления (если есть). 37. Прозрачный шланг для всасывания моющего средства отсоединен или поврежден.	35. Заполните бачок моющим средством. 36. Установите копыя в положение низкого давления, нажав на рычаг по направлению к наконечнику. 37. Подсоедините шланг. Если проблема осталась, обратитесь в Авторизованный Сервисный Центр.
11. Нет нагрева воды, хотя выключатель нагрева включен.	38. Нет топлива. 39. Забит топливный фильтр. 40. Топливный насос заблокирован или сгорел. 41. Поврежден термостат. 42. Недостаточная воспламеняющая искра. 43. Неправильный зазор между электродами.	38. Проверьте уровень топлива в баке и проверьте, не забита ли жесткая топливная трубка. 39. Замените топливный фильтр. 40. Замените. 41. Замените. 42. Обратитесь в Авторизованный Сервисный Центр. 43. Обратитесь в Авторизованный Сервисный Центр.