

LAVOR

МОЙКА ВЫСОКОГО ДАВЛЕНИЯ

SKIPPER



РУКОВОДСТВО ПО ЭКСПЛУАТАЦИИ



ОСТОРОЖНО! Будьте чрезвычайно осторожными! Эксплуатируйте мойку только в безопасных местах.



ВАЖНО

ОБЩАЯ ИНФОРМАЦИЯ

- * Данная мойка предназначена для НЕПРОФЕССИОНАЛЬНОГО использования.
- * Устройство может применяться для мытья поверхностей вне помещений, когда для удаления грязи нужна струя воды под давлением.
- * Со специальными аксессуарами мойка может использоваться для мытья с пеной или пескоструйной очистки, а также для мойки с вращающейся щеткой (щетка насаживается на копье).

ПРАВИЛА БЕЗОПАСНОСТИ

- △ **ПРЕДУПРЕЖДЕНИЕ:** Данное устройство предназначено для использования вне помещений.
- △ **ПРЕДУПРЕЖДЕНИЕ:** Всегда отключайте электропитание и подачу воды по окончании работы.
- △ **ПРЕДУПРЕЖДЕНИЕ:** Никогда не используйте устройство, если шнур электропитания или другие важные части устройства повреждены (защитные устройства, шланг высокого давления, водяной пистолет, и т.д.)
- △ **ПРЕДУПРЕЖДЕНИЕ:** Данное устройство предназначено для использования с мощным средством, поставляемым или рекомендованным производителем мойки. Использование других средств и веществ может поставить под угрозу безопасность устройства.
- △ **ПРЕДУПРЕЖДЕНИЕ:** Никогда не используйте устройство, если рядом находится люди, не одетые в защитную одежду.
- △ **ПРЕДУПРЕЖДЕНИЕ:** Струя высокого давления может быть опасной, если ее использовать неправильно. Никогда не направляйте струю высокого давления на людей, животных, электрооборудование и саму мойку.
- △ **ПРЕДУПРЕЖДЕНИЕ:** Шланги, аксессуары и соединения высокого давления являются важными для безопасности устройства. Используйте только шланги, аксессуары и соединения, рекомендованные производителем (чрезвычайно важно, чтобы эти компоненты не были повреждены, поэтому используйте их правильно и не допускайте их деформации, перегибов, сколов и царапин).
- △ **ПРЕДУПРЕЖДЕНИЕ:** Водяной пистолет оснащен предохранителем. Всякий раз, когда Вы делаете перерыв в работе, важно поставить пистолет на предохранитель, чтобы избежать случайного включения.
- Никогда не направляйте водяную струю на себя или других с целью чистки одежды или обуви.
- Никогда не позволяйте детям или взрослым, не ознакомленным с инструкциями по эксплуатации, пользоваться данным устройством.
- Защитные устройства: водяной пистолет с предохранителем, двигатель с защитой от перегрузок, помпа с перепускным клапаном.
- Предохранитель водяного пистолета предназначен не для блокировки рычага в нажатом положении во время работы, а для предотвращения случайного запуска.
- △ **ПРЕДУПРЕЖДЕНИЕ:** Устройства, не оборудованные A.S.S. (Автоматической Стоп Системой), не должны оставаться включенными более 2 минут с отпущенным курком водяного пистолета. Вода, циркулирующая внутри устройства, значительно нагревается и может серьезно повредить насос.
- △ **ПРЕДУПРЕЖДЕНИЕ:** Устройства, оборудованные A.S.S. (Автоматической Стоп Системой), не должны находиться в режиме ожидания более 5 минут.
- △ **ПРЕДУПРЕЖДЕНИЕ:** Полностью отключите мойку (основной выключатель в положение OFF) всякий раз, когда Вы оставляете устройство без присмотра.
- △ Каждая машина протестирована в рабочих условиях, поэтому в ней может остаться небольшое количество воды – это нормально.
- △ **ПРЕДУПРЕЖДЕНИЕ:** Будьте осторожны, чтобы не повредить шнур электропитания. Если это произошло, немедленно обратитесь в авторизованный сервисный центр или к квалифицированному специалисту.
- △ **ПРЕДУПРЕЖДЕНИЕ:** Устройство работает с водой под давлением. Крепко удерживайте водяной пистолет и будьте готовы к обратному давлению (отдаче). Используйте только шланг высокого давления, поставляемый с машиной.
- △ **ПРЕДУПРЕЖДЕНИЕ:** Шланг высокого давления является прочным и выдерживает высокое давление. Тем не менее, обращайтесь со шлангом осторожно, не повредите его. Неправильное использование может привести к поломке и отказу в гарантии.

A.S.S. AUTOMATIC STOP SYSTEM

АВТОМАТИЧЕСКАЯ СТОП СИСТЕМА

ПРИМЕЧАНИЕ: Данная мойка оборудована Автоматической Стоп Системой, отключающей устройство при обводной фазе. Чтобы запустить мойку, необходимо установить выключатель в положение ON (включено), затем нажать курок водяного пистолета: Автоматическая Стоп Система запустит машину и автоматически

отключит ее, если Вы отпустите курок водяного пистолета. Рекомендуется включать защиту от случайного нажатия курка водяного пистолета всякий раз, когда Вы отключаете аппарат.

- **Автоматический запуск аппарата без нажатия курка водяного пистолета может приводить к образованию пузырьков воздуха в воде или другие подобные явления, которые не являются основанием предполагать дефект устройства.**
- **Не оставляйте аппарат в режиме ожидания без присмотра более, чем на 5 минут. Для обеспечения безопасности устройства необходимо переводить выключатель в положение OFF (выключено).**
- **Пожалуйста, проверьте, чтобы соединение шланга высокого давления с мойкой и пистолетом было выполнено правильно, и не было утечки воды в этих местах.**

ПОДАЧА ВОДЫ

- Минимальный напор входящей воды: 12 л/мин.
- Вода не должна содержать загрязняющих примесей.
- Максимальная температура входящей воды: 40°C.
- Максимальное давление подачи воды: 10 бар.

Несоблюдение данных правил может вызвать серьезные механические повреждения насоса и отказ в гарантии.

ЭЛЕКТРОПИТАНИЕ

- Подсоединение к электропитанию данного устройства должно соответствовать стандарту IEC 364.
- ✎ Перед подсоединением устройства, убедитесь, что параметры Вашей сети электропитания соответствуют тем, что указаны на табличке с данными мойки. Убедитесь также, что розетка имеет защитное отключение чувствительностью ниже 0,03А-30мс.
- Если штепсельная вилка устройства не совместима с розеткой, замените розетку на подходящую, обратившись к квалифицированному электрику.
- ⚠ Никогда не используйте устройство при температуре воздуха ниже 0°, если оно оснащено шнуром ПВХ (Н VV-F).
- Если используется удлинитель, его разъем и вилка должны быть водонепроницаемыми, а его размер должен соответствовать таблице ниже.

230-240V	100-120V	
1,5 мм ²	14 AWG	макс. 20 м
2,5 мм ²	12 AWG	макс. 30 м

УСЛОВИЯ ГАРАНТИИ

Все наши аппараты подвергаются строгому тестированию, и на них предоставляется гарантия 24 месяца. **Гарантийный ремонт производится при следующих условиях:**

- Дефект связан с некачественной сборкой или дефектом материала. (Дефект, неясно относящийся к материалу или сборке, должен быть рассмотрен Центром Технической Поддержки на нашей фабрике, и решение по нему должно быть принято по результатам данной экспертизы).
- Пользователь тщательно соблюдал все инструкции, приведенные в руководстве пользователя.
- Пользователь не пытался самостоятельно производить ремонт аппарата, а обратился в авторизованный сервисный центр.
- При работе использовались только оригинальные аксессуары.
- Устройство не подвергалось обращению с нарушением правил – т.е. не подвергалось механическому (ударам) или температурному (заморозка) воздействию.
- Аппарат работал с чистой водой без посторонних примесей.
- Устройство не сдавалось в аренду и не использовалось для коммерческих целей.

К гарантии не относятся:

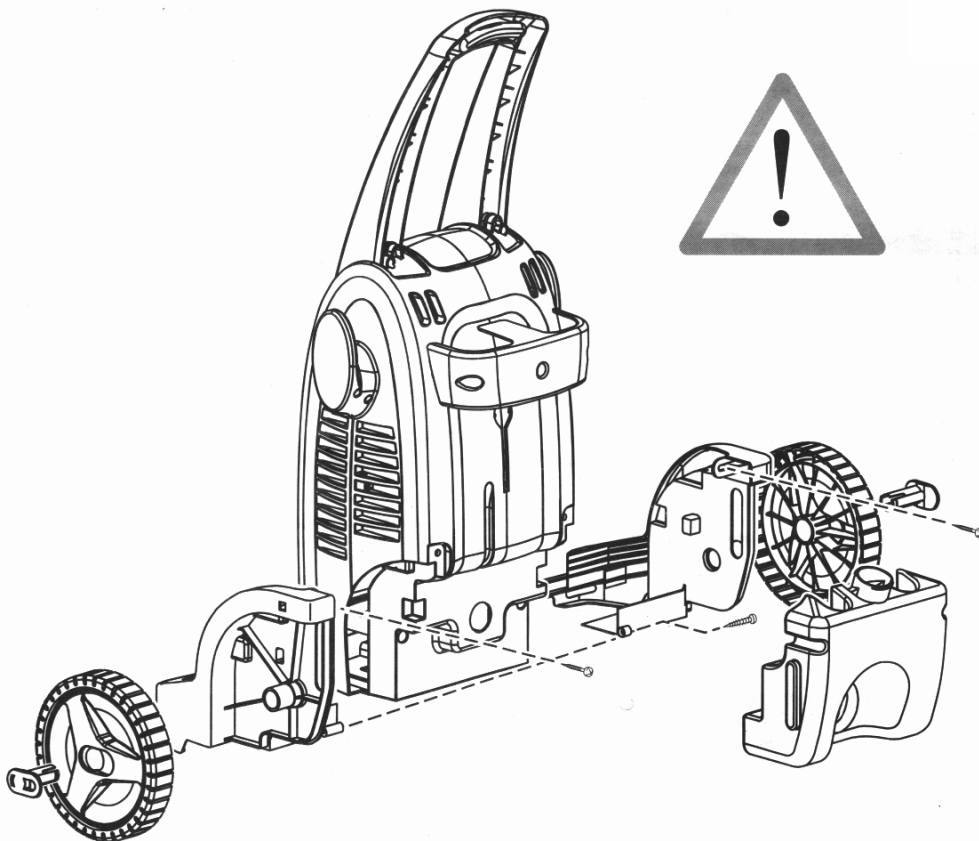
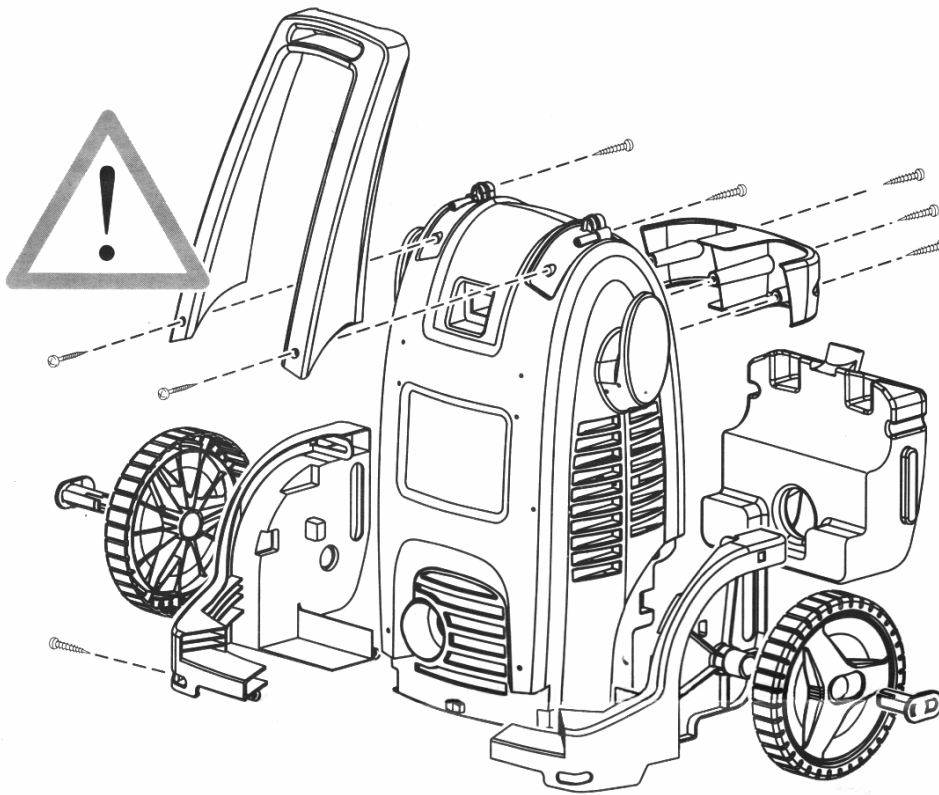
- Части, подвергающиеся нормальному износу в ходе эксплуатации
- Шланг высокого давления
- Случайные повреждения, произошедшие при транспортировке, неправильном обращении и использовании, неправильной сборке и подсоединении, а также несоблюдении инструкций по эксплуатации.
- Операции по очистке, которым должны подвергаться компоненты устройства.

Гарантийный ремонт включает замену неисправных запасных частей, кроме доставки и упаковки. Гарантия не охватывает замену машины. Гарантия не продлевается из-за поломки устройства.

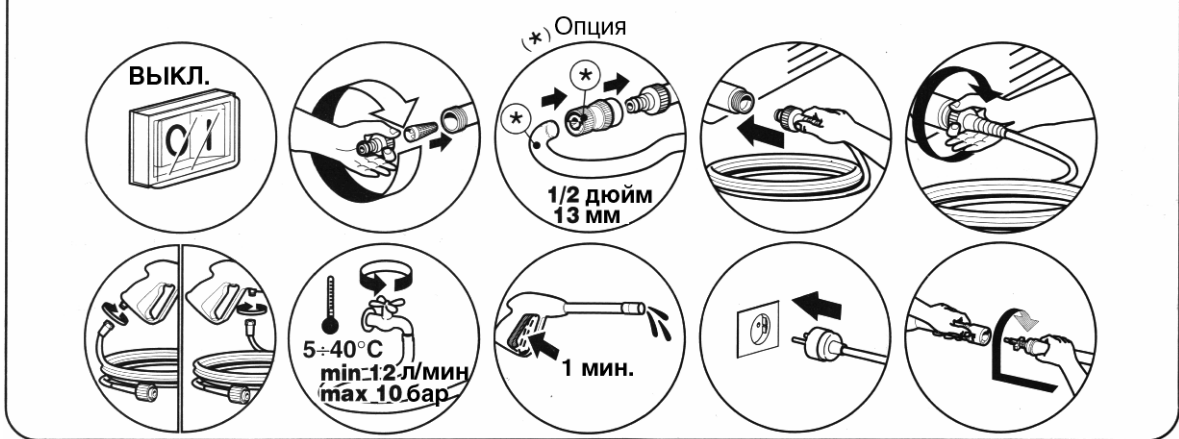
Ремонт должен производиться только в авторизованном сервисном центре или на нашей фабрике. Доставка аппарата на фабрику осуществляется за счет клиента. Производитель не несет ответственности за травмы людей или повреждения собственности, произошедшие в результате неправильной установки или использования устройства.

ИНСТРУКЦИИ ПО СБОРКЕ

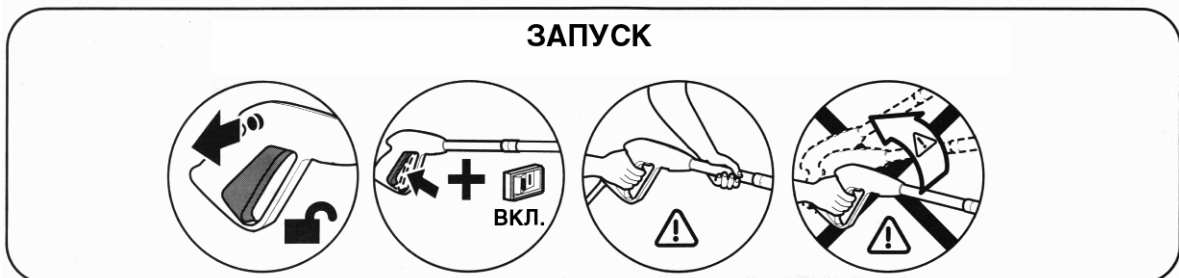
1. Разместите бак рядом с машиной.
2. Разместите корпус машины и бак между правым и левым основанием (используйте 4 винта, чтобы закрепить узлы).
3. Вставьте всасывающий шланг в бак и установите пробку.
4. Затяните рукоятку и заднюю крепежную скобу для аксессуаров.
5. Установите колеса и штыри в посадочные места.



УСТАНОВКА / СБОРКА



ЗАПУСК



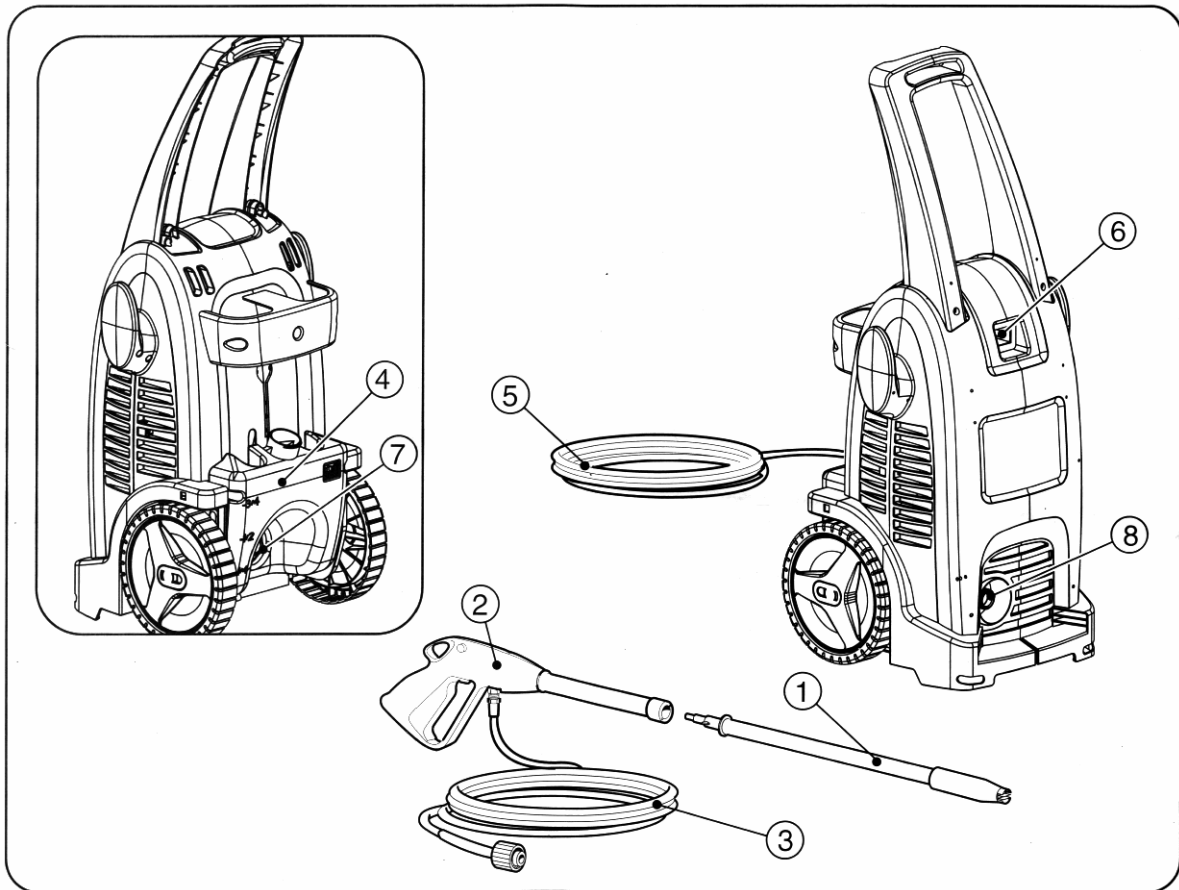
ВЫКЛЮЧЕНИЕ



ВСАСЫВАНИЕ МОЮЩЕГО СРЕДСТВА



СТАНДАРТНОЕ ОБОРУДОВАНИЕ



1. Копье
2. Водяной пистолет
3. Шланг высокого давления
4. Бак для всасывания моющего средства
5. Шнур электропитания
6. Выключатель ON/OFF
7. Выпускное отверстие
8. Впускное отверстие + фильтр

УТИЛИЗАЦИЯ

Как владелец оборудования, работающего от электрического тока, Вам не разрешается по закону (в соответствии с директивой EU 2002/96/EC от 27 января 2003 по утилизации электрического и электронного оборудования, а также национального законодательства государств-членов Европейского Союза, дополняющего данную директиву) утилизировать данный продукт или его аксессуары как домашние отходы. Вам необходимо передать оборудование для утилизации в специализированную организацию, которая сделает это бесплатно.