



Руководство пользователя

Lenovo E40-30 и E40-70

Прежде чем использовать информацию и сам продукт, обязательно ознакомьтесь с перечисленными ниже разделами.

- *Руководство по технике безопасности, гарантии и установке*
- *Regulatory Notice*
- “Важная информация по технике безопасности” на странице iv
- Приложение D “Замечания” на странице 55

На веб-сайт загружены документы *Руководство по технике безопасности, гарантии и установке* и *Regulatory Notice*. Чтобы ознакомиться с ними, перейдите на страницу <http://www.lenovo.com/UserManuals>.

Первое издание (Апрель 2014)

© Copyright Lenovo 2014.

LIMITED AND RESTRICTED RIGHTS NOTICE: If data or software is delivered pursuant a General Services Administration “GSA” contract, use, reproduction, or disclosure is subject to restrictions set forth in Contract No. GS-35F-05925.

Содержание

Прочтите вначале	iii		
Важная информация по технике безопасности	iv	Восстановление системного раздела, когда операционная система Windows может быть запущена	23
Состояния, требующие немедленных действий	iv	Восстановление системного раздела, когда операционная система Windows не может быть запущена	24
Техника безопасности	v		
Глава 1. Обзор продукта.	1	Глава 6. Замена устройств	25
Вид спереди	1	Защита от статического электричества	25
Вид слева	3	Замена аккумулятора	25
Вид справа	4	Замена модуля памяти	26
Вид снизу	6	Замена жесткого диска	28
Компоненты и спецификации	6	Замена клавиатуры	30
		Замена дисководов оптических дисков	32
Глава 2. Работа на компьютере	9	Замена карты PCI Express Mini Card для подключения к беспроводной сети LAN/WiMAX.	33
Часто задаваемые вопросы	9	Глава 7. Предотвращение неполадок	35
Настройка операционной системы	10	Общие советы по предотвращению проблем	35
Регистрация компьютера	10	Уход за компьютером	35
Комбинации функциональных клавиш	10		
Использование сенсорной панели	12	Глава 8. Устранение неполадок компьютера	39
Использование устройства считывания мультимедийных карт	13	Устранение неполадок	39
Установка карты памяти	13	Неполадки аккумулятора и системы питания	39
Извлечение карты памяти	13	Неполадки с экраном компьютера	40
Управление питанием	14	Неполадки жестких дисков и других устройств для хранения данных	41
Проверка состояния аккумулятора	14	Проблемы с программой OneKey Recovery	41
Использование адаптера питания	14	Проблема с паролем	42
Зарядка аккумулятора	15	Проблема со звуком	42
Обеспечение максимальной продолжительности срока службы аккумулятора	15	Другие проблемы и неполадки	42
Энергосбережение	15		
Эксплуатация аккумулятора	16	Приложение А. Нормативная информация	45
Подключение к сетям	17	Информация о беспроводной связи	45
Соединение Ethernet	17	Информация о модели ENERGY STAR.	46
Беспроводное соединение	17	Нормативное уведомление для Бразилии	47
		Замечания по классификации для экспорта	47
Глава 3. Вы и ваш компьютер	19	Замечание об электромагнитном излучении	47
Специальные возможности и удобство работы	19	Информация о соответствии стандартам Федеральной комиссии связи США (FCC)	47
Эргономичность работы	19		
Глава 4. Безопасность	21	Приложение В. Заявление об утилизации отходов	
Установка механического замка	21		
Использование паролей	21		
Глава 5. Система Lenovo OneKey Recovery	23		
Резервное копирование системного раздела	23		

электрического и электронного оборудования	51	Директива с ограничениями по работе с опасными веществами (RoHS) для Китая	53
Заявление WEEE для Китая	51	Директива с ограничениями по работе с опасными веществами (RoHS) для Турции	53
Важная информация о WEEE	51	Директива с ограничениями по работе с опасными веществами (RoHS) для Украины	54
Информация об утилизации аккумуляторов для Тайваня (Китай)	52	Директива с ограничениями по работе с опасными веществами (RoHS) для Европейского Союза.	54
Информация об утилизации аккумуляторов для Европейского союза	52		
Приложение С. Ограничения директивы по работе с опасными веществами (Hazardous Substances Directive, RoHS).	53	Приложение D. Замечания	55
Директива с ограничениями по работе с опасными веществами (RoHS) для Индии	53	Товарные знаки	56
		Индекс	57

Прочтите вначале

Следуя приведенным ниже важным советам, вы получите максимум пользы и удовольствия от работы с компьютером. Их несоблюдение может привести к возникновению дискомфорта, травмам и сбоям в работе компьютера.

Будьте осторожны: при работе компьютер нагревается.



Когда компьютер включен или заряжается аккумулятор, основание компьютера, подставка для рук и некоторые другие части компьютера могут нагреваться. Температура этих частей зависит от интенсивности работы компьютера и уровня зарядки аккумулятора.

Длительный контакт компьютера с телом, даже через одежду, может вызвать неприятные ощущения или даже ожоги.

- Не допускайте, чтобы части компьютера, которые нагреваются во время работы, длительное время контактировали с руками, коленями или другой частью тела.
- Время от времени делайте перерывы в работе на клавиатуре (убирайте руки с подставки для рук).

Будьте осторожны: в процессе работы адаптер питания нагревается.



Если адаптер питания подключен к розетке и к компьютеру, он нагревается.

Длительный контакт адаптера с телом, даже через одежду, может привести к ожогам.

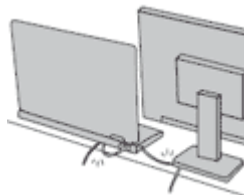
- Во время работы не касайтесь адаптера питания.
- Никогда не используйте адаптер для согревания тела.

Берегите компьютер от влаги.



Держите жидкости на расстоянии от компьютера, чтобы не пролить их на компьютер и избежать поражения электрическим током.

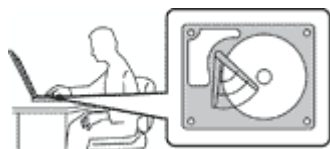
Старайтесь не повредить провода.



Не прикладывайте лишних усилий при работе с проводами, чтобы не повредить и не порвать их.

Прокладывайте кабели адаптера питания, мыши, клавиатуры, принтера и других электронных устройств, а также коммуникационные кабели так, чтобы не было возможности о них споткнуться, зацепить или повредить их каким-либо другим способом: это может нарушить работу компьютера.

Будьте аккуратны при переноске компьютера.



Прежде чем переносить компьютер, оснащенный жестким диском, выполните одно из следующих действий и убедитесь, что индикатор питания погас или мигает:

- Выключите компьютер.
- Переведите компьютер в режим сна.
- Переведите компьютер в режим гибернации.

Это позволит не допустить повреждения компьютера и возможной потери данных.

Обращайтесь с компьютером аккуратно.



Не роняйте, не ударяйте, не царапайте, не перегибайте и не трясите компьютер, не ставьте на него, а также на дисплей и внешние устройства тяжёлые предметы.

Носите компьютер осторожно.



- Переносите компьютер в качественной сумке, обеспечивающей должную амортизацию и защиту.
- Не кладите компьютер в плотно набитый чемодан или сумку.
- Прежде чем поместить компьютер в сумку для переноски, убедитесь, что он находится в режиме сна или гибернации либо выключен. Прежде чем класть компьютер в сумку для переноски, выключите его.

Важная информация по технике безопасности

Эта информация поможет вам безопасно пользоваться вашим ноутбуком. Сохраните всю документацию, поставляемую с вашим компьютером. Информация, содержащаяся в данной публикации, не меняет условий вашего договора о приобретении компьютера или ограниченной гарантии Lenovo®.

Безопасности клиентов придается большое значение. Мы разрабатываем нашу продукцию с прицелом на безопасность и эффективность. Однако персональные компьютеры являются электронными устройствами. Электрические шнуры, адаптеры питания и другие детали несут потенциальную угрозу безопасности и могут стать причиной телесного повреждения или материального ущерба, особенно в случае неправильного обращения. Чтобы свести эту угрозу к минимуму, строго следуйте инструкциям, представленным в этом документе. Тщательное соблюдение предписаний и рекомендаций, содержащихся в данном и других документах, поставляемых вместе с компьютером, поможет вам защитить себя от возможных рисков и создать безопасную рабочую среду.

Состояния, требующие немедленных действий

Продукт может получить повреждение в результате неправильного обращения или халатности. При этом повреждение может оказаться таким серьезным, что продуктом нельзя будет

пользоваться, пока его не осмотрит (а при необходимости и не отремонтирует) уполномоченный представитель по обслуживанию.

Как и в случае любого электронного прибора, внимательно следите за продуктом в момент включения. Очень редко, но бывает, что при включении в сеть из прибора вырывается клуб дыма, сыплются искры или исходит запах. Или раздаётся щелчок, потрескивание или шипение. Эти признаки означают, что какой-то электронный компонент вышел из строя - перегорел, что само по себе для пользователя не представляет никакой опасности. Однако они могут означать и потенциально опасное состояние устройства. Не рискуйте и не пытайтесь самостоятельно определить причину этих явлений. Обратитесь в Центр поддержки заказчиков за дополнительными указаниями. Список телефонов отделов обслуживания и поддержки можно найти на веб-сайте по адресу <http://www.lenovo.com/support/phone>

Регулярно осматривайте свой компьютер и все его компоненты с целью выявления повреждений, износа или признаков потенциальной опасности. В случае сомнений по поводу состояния какого-либо из компонентов прекратите пользоваться продуктом. Обратитесь в Центр поддержки заказчиков или к изготовителю продукта и узнайте, как проверить продукт и где при необходимости можно его отремонтировать.

Если вы обнаружите один из описанных ниже признаков неисправностей (это маловероятно), или если вам кажется, что работать с устройством небезопасно, то выключите устройство и отсоедините источники питания и коммуникационные линии; не пользуйтесь устройством, пока вы не обратитесь в Центр поддержки заказчиков для получения дальнейших указаний.

- Шнуры питания, электрические вилки, адаптеры питания, удлинители, разрядники и источники питания с трещинами, вмятинами, выбоинами и другими следами повреждения или разрушения.
- Признаки перегрева, дым, искры или пламя.
- Повреждения аккумулятора (трещины, выбоины, вмятины), протечка или отложение посторонних веществ на его поверхности.
- Щелчки, потрескивание или шипение, раздающиеся из продукта, или исходящий из него запах.
- Признаки того, что внутрь компьютера попала жидкость, или на него, на электрический шнур или на адаптер питания упал тяжёлый предмет.
- На компьютер, электрический шнур или адаптер питания попала вода.
- Продукт уронили или повредили каким-то другим образом.
- Продукт не работает надлежащим образом, хотя вы точно следуете инструкциям по эксплуатации.

Примечание: Заметив признаки неполадки у продукта, изготовленного не Lenovo или не для Lenovo (например, у удлинителя), не пользуйтесь им до тех пор, пока не свяжетесь с производителем и не получите соответствующие рекомендации или не найдете подходящую замену.

Техника безопасности

Во избежание телесного повреждения или материального ущерба всегда соблюдайте следующие меры предосторожности.

Обслуживание и модернизация

Не пытайтесь самостоятельно выполнять обслуживание продукта кроме случаев, когда это рекомендовано Центром поддержки заказчиков или документацией к продукту. Обращайтесь только в сервис-центры, которые уполномочены выполнять ремонт именно таких изделий, к которым относится принадлежащий вам продукт.

Примечание: Некоторые детали компьютера подлежат замене силами пользователя. Обновленные компоненты обычно называются дополнительными аппаратными средствами. На английском

запасные части, устанавливаемые пользователем, называются Customer Replaceable Units, или CRU. Если пользователи могут сами установить дополнительные аппаратные средства или заменить CRU, Lenovo предоставляет соответствующие инструкции по замене этих компонентов. При установке или замене компонентов нужно строго следовать этим инструкциям. Если индикатор питания находится в состоянии “Выключено”, это еще не означает, что внутри устройства нет напряжения. Прежде чем снимать крышки с устройства, оснащенного шнуром питания, убедитесь в том, что устройство выключено, а шнур питания выдернут из розетки. Если у вас возникли затруднения или есть вопросы, обращайтесь в Центр поддержки клиентов.

ОСТОРОЖНО:



Перед заменой CRU выключите компьютер и дайте ему остыть (3–5 минут), прежде чем открывать корпус.

Шнуры и адаптеры питания



ОПАСНО

Пользуйтесь только теми шнурами и адаптерами питания, которые поставляются изготовителем продукта.

Шнуры питания должны быть одобрены для использования. В Германии следует использовать шнуры H05VV-F, 3G, 0,75 мм² или более высокого качества. В других странах нужно использовать аналогичные типы шнуров.

Не оборачивайте шнур вокруг адаптера питания или какого-либо другого предмета. Возникающие при этом напряжения могут привести к тому, что изоляция потрескается, расслоится или лопнет. А это представляет угрозу безопасности.

Укладывайте шнуры питания так, чтобы о них нельзя было споткнуться и чтобы они не оказались защемленными какими-либо предметами.

Не допускайте попадания жидкостей на шнуры и адаптеры питания. В частности, не оставляйте их возле раковин, ванн, унитазов или на полу, который убирают с использованием жидких моющих средств. Попадание жидкости может вызвать короткое замыкание, особенно если шнур или адаптер питания изношен или поврежден в результате неаккуратного обращения. Жидкости также могут вызывать коррозию контактов шнура и (или) адаптера питания, что в свою очередь будет приводить к их перегреву.

Убедитесь, что все разъемы кабелей надежно и плотно входят в гнезда.

Не пользуйтесь адаптерами питания со следами коррозии на штырьках вилки или признаками перегрева (например, деформированная пластмасса) на вилке или на пластмассовом корпусе.

Не пользуйтесь шнурами питания со следами коррозии или перегрева на входных или выходных контактах или с признаками повреждения.

Для предотвращения перегрева не накрывайте включенный в электрическую розетку адаптер питания одеждой или другими предметами.

Удлинитель и родственные устройства

Проследите за тем, чтобы удлинители, разрядники, источники бесперебойного питания и другие электрические приборы, которыми вы собираетесь пользоваться, по своим характеристикам соответствовали электрическим требованиям продукта. Не допускайте перегрузки этих устройств. В случае использования сетевого фильтра подключённая к нему суммарная нагрузка не должна превышать его номинальной мощности. Если у вас возникнут вопросы относительно нагрузок, потребления электроэнергии и других электрических параметров, проконсультируйтесь с электриком.

Электрические вилки и розетки



Если розетка, которой вы собираетесь воспользоваться для подключения своего компьютера и периферийных устройств, повреждена или носит следы коррозии, не пользуйтесь ею. Пригласите электрика, чтобы он заменил неисправную розетку.

Не гните и не переделывайте вилку. Если вилка повреждена, свяжитесь с производителем и потребуйте заменить её.

Не подключайте к розеткам, к которым подключен компьютер, мощные бытовые или промышленные приборы: скачки напряжения могут повредить компьютер, данные в компьютере или устройства, подключенные к компьютеру.

Некоторые устройства снабжены трёхштырьковой вилкой. Такая вилка втыкается только в розетку с контактом заземления. Это элемент безопасности. Не отказывайтесь от этого элемента безопасности, втыкая вилку с заземлением в розетку без заземления. Если вы не можете воткнуть вилку в розетку, выберите подходящий переходник или попросите электрика заменить розетку на другую с контактом заземления. Не подключайте к розетке большую нагрузку, чем та, на которую розетка рассчитана. Суммарная нагрузка системы не должна превышать 80% номинальной мощности электрической цепи. Проконсультируйтесь с электриком относительно допустимой нагрузки для вашей электрической цепи.

Убедитесь, что подводка к вашей розетке выполнена правильно, розетка находится не далеко от места установки компьютера и легко доступна. Во избежание повреждения шнур во включённом состоянии не должен быть натянут.

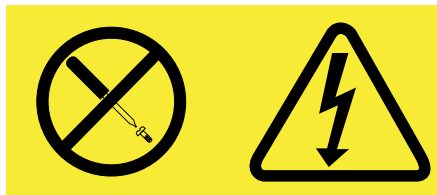
Убедитесь, что к розетке подведено правильное напряжение и что она может обеспечить ток, потребляемый устанавливаемым устройством.

Вставляйте вилку в розетку и вытаскивайте вилку из розетки с осторожностью.

Инструкция по работе с блоками питания



Ни при каких обстоятельствах не снимайте крышку с блока питания или любого другого узла, который снабжен следующей этикеткой:



Внутри данного устройства присутствует опасное напряжение, течет сильный ток и выделяется значительная энергия. Внутри этих узлов нет деталей, подлежащих обслуживанию. Если вы полагаете, что с какой-то из этих деталей возникла проблема, обратитесь к специалисту.

Внешние устройства

Внимание: Не подсоединяйте и не отсоединяйте кабели внешних устройств (за исключением кабеля **USB**) при включенном компьютере, чтобы не повредить его. Если вы отсоединяете внешнее устройство, то выключите компьютер и подождите по крайней мере пять секунд; в ином случае вы можете повредить внешнее устройство.

Общее замечание о батарее



ОПАСНО

Персональные компьютеры Lenovo оснащены батареей размером с монету, которая обеспечивает бесперебойное питание системных часов. Кроме того, многие переносные устройства (например, ноутбуки), оснащены аккумулятором, который поддерживает работоспособность компьютера, когда он выключен из электрической сети. Аккумуляторы, поставляемые Lenovo для использования в компьютере, проверены на совместимость, и заменять их следует только на такие же или другие источники питания, одобренные Lenovo.

Ни в коем случае не пытайтесь вскрывать аккумулятор или обслуживать его. Не разбивайте и не прокалывайте корпус аккумулятора, не бросайте его в огонь, не замыкайте накоротко его контакты. Не допускайте контакта аккумулятора с водой и другими жидкостями. Зарядку аккумулятора следует производить строго в соответствии с прилагаемой к нему инструкцией.

В результате неправильного использования аккумулятор может перегреться, и из него или из батарейки могут “вырваться” газы или пламя. Если ваш аккумулятор поврежден, или вы заметили выброс из него каких-то веществ или отложения посторонних материалов на контактах, то немедленно прекратите пользоваться им и потребуйте у производителя заменить этот аккумулятор.

Аккумулятор, долгое время остающийся без использования, может утратить свои свойства. У некоторых аккумуляторов (особенно литий-ионных) долгое бездействие в разряженном состоянии увеличивает риск короткого замыкания, сокращает срок службы и делает их потенциально опасными. Не давайте литий-ионным аккумуляторам разряжаться полностью и не храните их в разряженном состоянии.

Замечания для аккумулятора



Не пытайтесь разобрать или модернизировать аккумулятор. Это может привести к взрыву или к утечке жидкости из аккумулятора. Действие гарантии не распространяется на аккумуляторы, не входящие в список, составленный Lenovo, а также на разобранные или модифицированные аккумуляторы.

При неправильной замене аккумулятора существует опасность взрыва. Аккумулятор содержит небольшие количества опасных веществ. Чтобы избежать травмы, соблюдайте следующие правила техники безопасности:

- Заменяйте аккумулятор только на аккумуляторы, рекомендованные Lenovo.
- Храните аккумулятор вдали от огня.
- Не допускайте, чтобы аккумулятор попал в воду или под дождь.
- Не пытайтесь разобрать его.
- Не замыкайте его контакты.
- Держите аккумулятор в недоступном для детей месте.
- Не выбрасывайте аккумулятор.

Не выбрасывайте аккумулятор в мусорный ящик, предназначенный для отправки на свалку. При утилизации аккумулятора соблюдайте местные законы и постановления.

Аккумулятор нужно хранить при комнатной температуре заряженным на 30 - 50%. Для предотвращения критической разрядки аккумулятора мы рекомендуем заряжать его не реже одного раза в год.

Замечание о литиевой батарее



При неправильной замене батарейки существует опасность взрыва.

При замене литиевой батарейки используйте только батарейку того же типа, который рекомендован изготовителем (или эквивалентный). Внутри батарейки содержится литий, поэтому при неправильном использовании, обращении или утилизации батарейка может взорваться.

Запрещается:

- Бросать или погружать батарейку в воду
- Нагревать батарейку выше 100°C
- Ремонтировать или разбирать батарейку

При утилизации батареек соблюдайте правила, установленные в вашей стране.

Нижеследующее заявление относится к пользователям в штате Калифорния (США).

California Perchlorate Information:

Products containing manganese dioxide lithium coin cell batteries may contain perchlorate.

Perchlorate Material - special handling may apply, See
www.dtsc.ca.gov/hazardouswaste/perchlorate

Эмиссия тепла и вентиляция



ОПАСНО

При работе компьютера, адаптеров питания и многих других устройств, а также при зарядке аккумуляторов выделяется тепло. Переносные компьютеры выделяют значительное количество тепла и в силу своего небольшого размера могут сильно нагреваться. Во избежание перегрева соблюдайте следующие меры предосторожности.

- Когда компьютер включен или заряжается аккумулятор, основание компьютера, подставка для рук и некоторые другие части компьютера могут нагреваться. Не допускайте, чтобы части компьютера, которые нагреваются во время работы, длительное время соприкасались с руками, коленями или другими частями тела. Если вы работаете с клавиатурой, не держите долго руки на подставке для рук. При нормальной работе компьютера выделяется тепло. Количество тепла зависит от интенсивности работы компьютера и уровня зарядки аккумулятора. Длительный контакт компьютера с телом, даже через одежду, может вызвать неприятные ощущения или даже ожоги. Время от времени делайте паузу при работе на клавиатуре (убирайте руки с подставки для рук) и не используйте клавиатуру в течение длительного времени.
- Не пользуйтесь компьютером и заряжайте аккумулятор возле горючих материалов и во взрывоопасных условиях.
- Для предотвращения перегрева, повышения безопасности, надёжности и комфорта при эксплуатации компьютера последний снабжается вентиляционными отверстиями и оснащается вентиляторами и/или теплоотводами. Положив ноутбук на кровать, диван, ковёр и т.п., вы можете нечаянно перекрыть какой-то из каналов отвода тепла. Следите за тем, чтобы вентиляция компьютера всегда функционировала исправно.
- Если адаптер питания подключен к розетке и к компьютеру, он нагревается. Не допускайте, чтобы во время работы адаптер касался вашего тела. Никогда не используйте адаптер для того, чтобы согреться. Длительный контакт адаптера с телом, даже через одежду, может привести к ожогам.

Для вашей безопасности всегда соблюдайте основные правила техники безопасности:

- Корпус включенного компьютера всегда должен быть закрыт.
- Периодически проверяйте, не скопилась ли пыль на наружных частях компьютера.
- Удаляйте пыль из вентиляционных отверстий и прорезей в лицевой панели. Если компьютер работает в запыленном помещении или в местах с интенсивным движением, то чистить его нужно чаще.
- Не перекрывайте и не блокируйте вентиляционные отверстия.
- Не работайте на компьютере, размещенном в нише, и не храните его там: это повышает вероятность перегрева.
- Температура воздуха внутри компьютера не должна превышать 35°C.

Информация о технике безопасности при работе с электроприборами



Существует опасность поражения электрическим током от силовых кабелей, телефонных и других линий связи.

Во избежание поражения током:

- Не работайте на компьютере во время грозы.
- Не присоединяйте и не отсоединяйте провода и кабели, а также не производите установку, обслуживание или переконфигурирование данного продукта во время грозы.
- Включайте шнуры питания в розетки с правильной подводкой и заземлением.
- Оборудование, подсоединяемое к данному продукту, включайте в розетки с правильной подводкой.
- По мере возможности, при отсоединении или присоединении сигнальных кабелей старайтесь действовать одной рукой.
- Не включайте оборудование, если оно имеет повреждения, следы возгорания или следы попавшей внутрь воды.
- Перед тем как открывать крышки устройства, отсоединяйте шнуры питания, аккумуляторы и все кабели (если только в инструкциях по установке и конфигурированию не указано иное).
- Не используйте компьютер, не установив и не закрепив крышки всех внутренних компонентов. Запрещается использовать компьютер с незащищенными внутренними компонентами и цепями.



Устанавливая или перемещая продукт либо подсоединенные к нему устройства, а также открывая их крышки, отсоединяйте и присоединяйте кабели так, как описано ниже.

Подсоединение

1. **ВЫКЛЮЧИТЕ** все.
2. Сначала присоедините все кабели к устройствам.
3. Присоедините сигнальные кабели к разъемам.
4. Подсоедините шнуры питания к розеткам.
5. Включите устройства.

Отсоединение

1. **ВЫКЛЮЧИТЕ** все.
2. Сначала отсоедините шнуры питания от розеток.
3. Отсоедините сигнальные кабели от разъемов.
4. Отсоедините все кабели от устройств.

Вначале отсоедините от розетки шнур питания и только после этого подсоединяйте к компьютеру все остальные кабели.

Подсоединять к розетке шнур питания можно только после того, как все остальные кабели подсоединены к компьютеру.

Заявление о соответствии требованиям к лазерному оборудованию

ОСТОРОЖНО:

Если установлены лазерные продукты (CD- или DVD-дисководы, оптоволоконные устройства или передатчики), учтите следующее:

- Не снимайте крышки. При снятии крышки продукта, в котором используются лазерные технологии, можно подвергнуться опасному воздействию лазерного излучения. Внутри таких устройств нет узлов, подлежащих обслуживанию.
- Неправильное использование элементов управления и регулировки и выполнение процедур, не описанных в этом документе, может привести к облучению, опасному для здоровья.



ОПАСНО

В некоторых лазерных продуктах используются встроенные лазерные диоды класса 3А или 3В. Обратите внимание на примечание ниже.

В открытом состоянии является источником лазерного излучения. Не смотрите на луч, не разглядывайте его с помощью оптических приборов, а также избегайте прямого воздействия лазерного луча.

Замечание о жидкокристаллическом дисплее (ЖКД)

ОСТОРОЖНО:

Для изделий с содержащими ртуть флуоресцентными лампами (например, не светодиодными)

- Флуоресцентная лампа жидкокристаллического дисплея содержит ртуть. Такая лампа должна утилизироваться в соответствии с местными, региональными и национальными нормативными требованиями.
- ЖК-дисплей сделан из стекла; при неосторожном обращении с ним или падении компьютера он может разбиться. Если он разбился и содержащаяся в нем жидкость попала вам в глаза или на руки, немедленно промойте пораженные органы и участки кожи водой (промывать в течение не менее 15 минут); если беспокоящие симптомы сохранятся и после промывания, обратитесь к врачу.

Головные телефоны и наушники

ОСТОРОЖНО:

Избыточное звуковое давление от гарнитуры или наушников может привести к потере слуха. Если эквалайзер настроен на максимальную громкость, то на наушники подается повышенное напряжение, поэтому уровень звукового давления также повышается. Для защиты слуха настройте эквалайзер на подходящую громкость.

Долговременное использование головных телефонов или наушников с высоким уровнем громкости может быть опасно, если выходные параметры телефонов или наушников не соответствуют спецификациям EN 50332-2. Выходной разъем наушников в вашем компьютере соответствует спецификации EN 50332-2, подпункт 7. В соответствии с этой спецификацией максимальное истинное среднеквадратичное значение напряжения широкополосного выхода компьютера равно 150 мВ. Во избежание ухудшения слуха убедитесь, что головные телефоны или наушники также соответствуют спецификации EN 50332-2 (ограничения подпункта 7), согласно которой широкополосное характеристическое напряжение составляет 75 мВ. Использование головных телефонов, не соответствующих EN 50332-2, может быть опасным из-за слишком высокого уровня звукового давления.

Если в комплект поставки компьютера Lenovo включены головные телефоны или наушники, то комбинация телефоны (наушники) — компьютер соответствует спецификациям EN 50332-1. Если вы используете другие головные телефоны или наушники, то убедитесь, что они соответствуют спецификации EN 50332-1 (Clause 6.5 Limitation Values — пункт 6.5, посвященный значениям ограничений). Использование головных телефонов, не соответствующих EN 50332-1, может быть опасным из-за слишком высокого уровня звукового давления.

Дополнительная информация по технике безопасности



ОПАСНО

Пластиковые пакеты могут быть опасными. Держите их вне досягаемости детей, чтобы исключить возможность удушья.

Глава 1. Обзор продукта

В этой главе представлены функции аппаратных компонентов компьютера.

- “Вид спереди” на странице 1
- “Вид слева” на странице 3
- “Вид справа” на странице 4
- “Вид снизу” на странице 6
- “Компоненты и спецификации” на странице 6

Вид спереди

Примечание: Компьютер может иметь небольшие отличия от следующего рисунка.

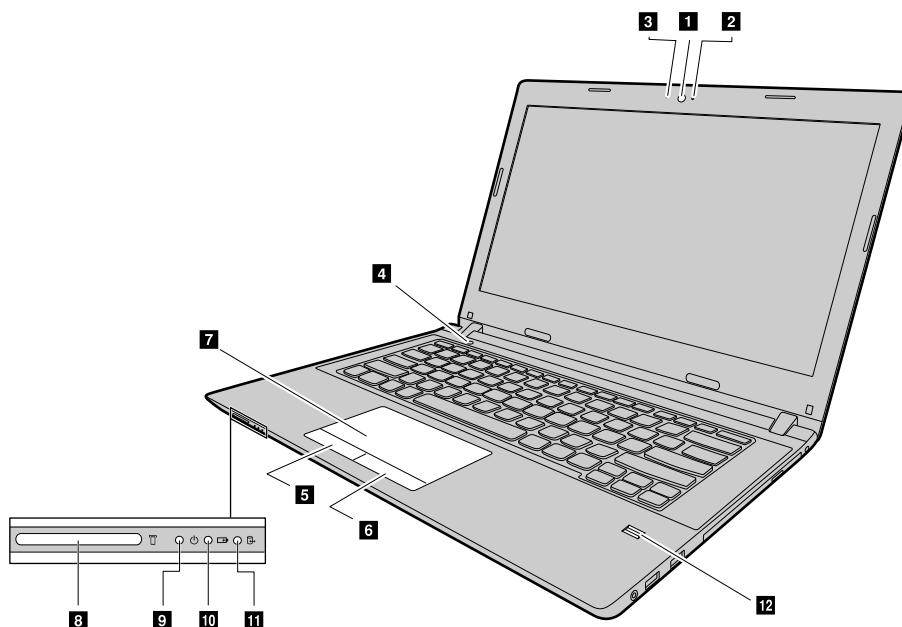


Рис. 1. Вид спереди

1 Камера	7 Сенсорная панель
2 Индикатор камеры	8 Гнездо для карты памяти
3 Гнездо для микрофона	9 Индикатор питания
4 Кнопка питания	10 Индикатор состояния аккумулятора
5 Кнопка левого щелчка	11 Индикатор состояния доступа к устройству
6 Кнопка правого щелчка	12 Устройство распознавания отпечатков пальцев (в некоторых моделях)

1 Камера

С помощью этой камеры можно делать фотографии и вести видеоконференции.

2 Индикатор камеры

Показывает, включена ли камера.

3 Гнездо для микрофона

Улавливает звук.

4 Кнопка питания

Нажмите эту кнопку, чтобы включить компьютер. Для выключения компьютера см. “Энергосбережение” на странице 15.

5 Кнопка левого щелчка

6 Кнопка правого щелчка

7 Сенсорная панель

Чтобы передвинуть указатель, подвигайте кончиком пальца по сенсорной панели. Кнопка правого щелчка и кнопка левого щелчка выполняют функции, аналогичные функциям правой и левой кнопок мыши.

Сенсорная панель компьютера поддерживает функции мультисенсорного ввода, позволяющие масштабировать или прокручивать изображение на экране при работе в Интернете или при чтении и редактировании документов.

8 Гнездо для карты памяти

Для получения дополнительных сведений см. “Использование устройства считывания мультимедийных карт” на странице 13 (не поставляется).

9 Индикатор питания

- **Горит**: указывает на то, что питание компьютера включено.
- **Не горит**: указывает, что питание компьютера выключено или компьютер находится в режиме гибернации.
- **Мигает**: компьютер находится в режиме сна.

10 Индикатор состояния аккумулятора

- **Горит зеленым**: уровень заряда аккумулятора составляет от 80 до 100% или уровень разряда аккумулятора составляет от 20 до 100%.
- **Медленно мигающий зеленый**: уровень заряда аккумулятора составляет от 20 до 80%, подзарядка продолжается.
- **Медленно мигает желтым**: уровень заряда аккумулятора составляет от 5 до 20%, подзарядка продолжается.
- **Постоянно горит желтым**: осталось от 5 до 20% заряда аккумулятора.
- **Быстро мигает желтым**: уровень заряда или разряда аккумулятора составляет 5% или менее.
- **Выкл.**: аккумулятор извлечен, или компьютер выключен.

11 Индикатор состояния доступа к устройству

Этот индикатор горит, когда жесткий диск или дисковод для оптических дисков применяется для считывания или записи данных.

Внимание:

- Если индикатор горит, не переводите компьютер в режим сна и не выключайте его.

- Когда индикатор горит, не двигайте компьютер. Внезапный механический удар может вызвать ошибки в работе устройства.

12 Устройство распознавания отпечатков пальцев

Зарегистрируйте свой палец и используйте устройство распознавания отпечатков для входа в систему Windows.

Вид слева

Примечание: Компьютер может иметь небольшие отличия от следующего рисунка.

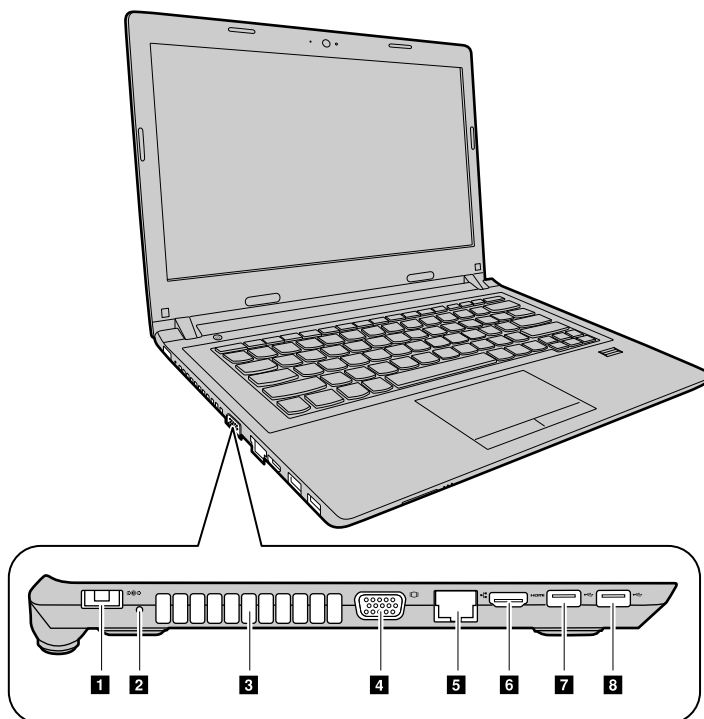


Рис. 2. Вид слева

1 Разъем питания от сети переменного тока	5 Разъем Ethernet
2 Индикатор входного разъема постоянного тока	6 Выходной разъем HDMI
3 Вентиляционные отверстия	7 Разъем USB 3.0
4 Разъем VGA	8 Разъем USB2.0 (E40-30) или разъем USB3.0 (E40-70)

1 Разъем питания от сети переменного тока

Подключите здесь поставляемый адаптер электропитания для работы от сети и зарядки аккумулятора.

2 Индикатор входного разъема постоянного тока

Показывает, подключен ли компьютер к исправной электрической розетке.

3 Вентиляционные отверстия

Выводят горячий воздух из компьютера.

Внимание: Не закрывайте вентиляционные отверстия, иначе возможен перегрев и повреждение компьютера.

4 Разъем VGA

Используется для подключения к компьютеру внешнего монитора или проектора.

5 Разъем Ethernet

Подключите Ethernet-кабель к этому разъему, чтобы подключить компьютер к локальной сети (LAN).



ОПАСНО

Во избежание риска поражения электрическим током не подключайте телефонный кабель в разъем Ethernet. К этому разъему вы можете подключать только кабель Ethernet.

Дополнительную информацию см. в разделе “Соединение Ethernet” на странице 17.

6 Выходной разъем HDMI

К разъему мультимедийного интерфейса высокой четкости (HDMI) можно подключать совместимые цифровые аудиоустройства и видеомониторы, например телевидение высокой четкости (HDTV).

7 8 Разъем USB 3.0

Используется для подключения устройств USB 1.1, 2.0 или 3.0, таких как USB-принтер или цифровая камера.

Внимание: Подключайте USB-кабель к этому разъему отметкой USB вверх. В противном случае вы можете повредить разъем.

8 Разъем USB 2.0

Используется для подключения устройства USB 1.1 или 2.0, например USB-принтера или цифровой камеры.

Вид справа

Примечание: Компьютер может иметь небольшие отличия от следующего рисунка.

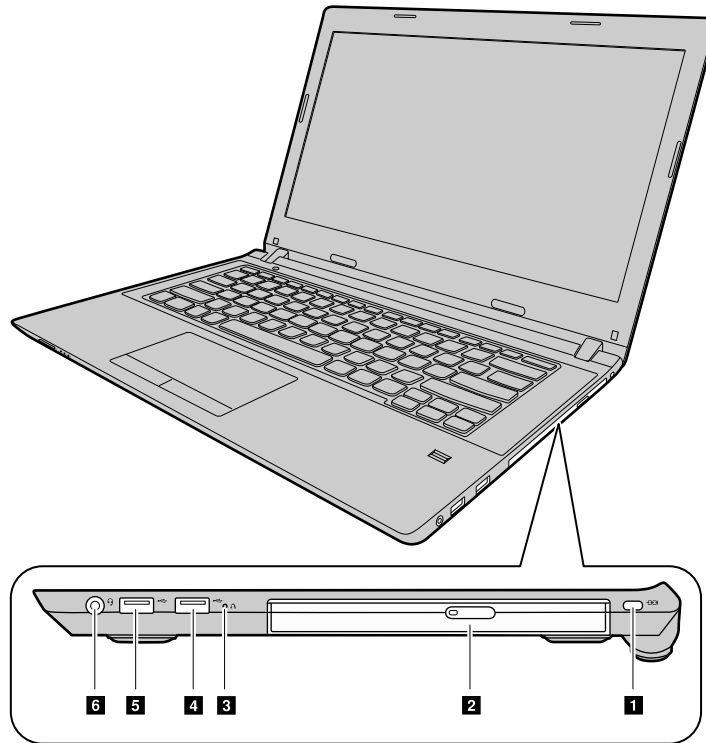


Рис. 3. Вид справа

1 Отверстие для ключа защиты	4 Разъем Always On USB
2 Дисковод для оптических дисков	5 Разъем USB 2.0
3 Кнопка Novo	6 Гнездо звукового входа-выхода

1 Отверстие для ключа защиты

Для защиты компьютера от кражи можно приобрести защитный замок для троса, который соответствует отверстию для ключа защиты, чтобы прикрепить компьютер к стационарному объекту.

2 Дисковод для оптических дисков

Используйте дисковод для оптических дисков для чтения и записи оптических дисков.

3 Кнопка Novo

Когда компьютер выключен, нажмите эту кнопку, чтобы либо запустить систему Lenovo OneKey Recovery или программу BIOS Setup Utility, либо войти в меню загрузки. Дополнительные сведения см. в разделе Глава 5 “Система Lenovo OneKey Recovery” на странице 23.

4 Разъем Always On USB

Предоставление возможности зарядки смартфонов, когда питание компьютера выключено или компьютер находится в режиме сна или гибернации.

Примечание: Зарядка останавливается, когда компьютер отключается от электросети и заряд аккумулятора становится ниже 20%. Параметры зарядки этого разъема можно настроить в программе Lenovo Settings. Дополнительную информацию см. в справке по программному обеспечению.

5 Разъемы USB

Используется для подключения устройства USB 1.1 или 2.0, например USB-принтера или цифровой камеры.

Внимание: Подключайте USB-кабель к этому разъему отметкой USB вверх. В противном случае вы можете повредить разъем.

6 Гнездо звукового входа-выхода

Для прослушивания звука с компьютера подсоедините через гнездо звукового входа-выхода наушники или гарнитуру с 3,5-миллиметровым четырехконтактным разъемом.

Вид снизу

Примечание: Компьютер может иметь небольшие отличия от следующего рисунка.

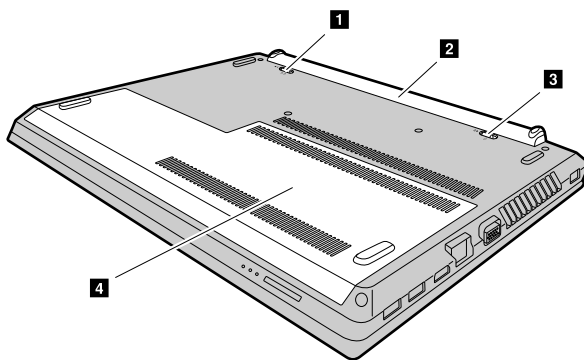


Рис. 4. Вид снизу

1 Защелка отсека аккумулятора	3 Защелка отсека аккумулятора (подпружиненная)
2 Аккумулятор	4 Крышка нижнего разъема

1 Защелка отсека аккумулятора

Обеспечивает фиксацию аккумулятора на месте.

2 Аккумулятор

Обеспечивает питание компьютер и может заряжаться, если компьютер подключен к электросети.

3 Защелка отсека аккумулятора (подпружиненная)

Обеспечивает фиксацию аккумулятора на месте.

4 Крышка нижнего разъема

Защита жесткого диска, модулей памяти, мини-карты PCI Express и других компонентов, расположенных под крышкой.

Компоненты и спецификации

В этом разделе перечислены аппаратные компоненты и спецификации компьютера.

Процессор

- Для просмотра сведений о процессоре компьютера выполните следующие действия:
 - Windows® 7: щелкните **Пуск**, правой кнопкой щелкните **Компьютер** и выберите **Свойства**.
 - Для Windows 8.1: на рабочем столе переместите курсор в правый верхний или нижний угол экрана, чтобы отобразить чудо-кнопки. Затем щелкните **Настройка** → **Сведения о компьютере**.

Память

- Синхронная динамическая память низкого напряжения с произвольным доступом и удвоенной скоростью обмена данными, третье поколение (DDR3L SDRAM)

Устройство хранения данных

- 2,5-дюймовый жесткий диск
- Твердотельный накопитель mSATA (в некоторых моделях)

Дисплей

- Размер: 356 мм (14,0 дюйма)
- Разрешение:
 - ЖК-дисплей: 1366 x 768 пикселей
 - Внешний монитор: до 2048 x 1536 пикселей

Клавиатура

- 6-рядная клавиатура Lenovo
- Клавиша Fn

Интерфейс ввода-вывода

- Гнездо звукового входа-выхода (1 шт.)
- Разъем VGA (1 шт.)
- Разъем HDMI (1 шт.)
- Разъем Ethernet RJ-45 (1 шт.)
- Разъем USB 3.0 (2 шт.), разъем USB 2.0 (2 шт.)
- Разъем USB 3.0 (1 шт.), разъем USB 2.0 (3 шт.) (модель E40-30)

Примечание: Дополнительную информацию смотрите в разделах “Вид слева” на странице 3 и “Вид справа” на странице 4.

Дисковод для оптических дисков

- Дисковод для оптических дисков 9,0 мм Rambo

Связь

- Комбинированная карта для подключения к беспроводной локальной сети и Bluetooth
- Карта сетевого интерфейса 10/100/1000 Мбит/с

Адаптер электропитания

- Ввод: 100–240 В / 50–60 Гц
- Вывод: 20 В постоянного тока
- Мощность: 45 Вт или 65 Вт

Комплект аккумуляторов

- Тип: литий-ионный (Li-Ion) аккумулятор
- Батарейки: 4 штуки
- Емкость: 32 ватт-час или 41 ватт-час

Глава 2. Работа на компьютере

В этой главе содержится информация об использовании некоторых компонентов компьютера.

- “Часто задаваемые вопросы” на странице 9
- “Настройка операционной системы” на странице 10
- “Регистрация компьютера” на странице 10
- “Комбинации функциональных клавиш” на странице 10
- “Использование сенсорной панели” на странице 12
- “Управление питанием” на странице 14
- “Подключение к сетям” на странице 17

Часто задаваемые вопросы

Ниже приведены некоторые советы, которые помогут вам оптимизировать использование вашего компьютера.

Можно ли найти руководство пользователя на другом языке?

Загрузить руководство пользователя на другом языке можно с веб-сайта <http://www.lenovo.com/UserManuals>. После этого следуйте инструкциям на экране.

Как оптимизировать использование заряда аккумулятора?

- Инструкции по экономии электроэнергии и приостановке работы без выхода из программ и сохранения файлов см. в разделе “Энергосбережение” на странице 15.
- Если компьютер будет отключен в течение длительного времени, можно извлечь из него аккумулятор, чтобы избежать утечки энергии за счет сохранения приблизительно 60% заряда и удаления аккумулятора. Дополнительную информацию см. в разделе “Управление питанием” на странице 14.

Где найти инструкции по установке или замене устройства?

Для получения инструкций по установке или замене компьютерного устройства см. Глава 6 “Замена устройств” на странице 25

А где расположены диски восстановления?

В комплект поставки компьютера диск восстановления может не входить. Вместо него на компьютере доступны другие решения по восстановлению. Дополнительную информацию см. в разделе Глава 5 “Система Lenovo OneKey Recovery” на странице 23.

Где можно загрузить последние версии драйверов?

Последние версии драйверов для компьютера можно загрузить на веб-сайте поддержки Lenovo. Чтобы загрузить последние версии драйверов для компьютера, перейдите на страницу <http://www.lenovo.com/drivers> и следуйте отображаемым на экране инструкциям.

Какие действия предпринять в случае сбоя в процессе резервного копирования?

В случае сбоя в процессе резервного копирования выполните следующие действия:

1. Закройте другие приложения, затем перезапустите процесс резервного копирования.
2. Проверьте, не поврежден ли целевой носитель. Выберите другой путь и повторите попытку.

Настройка операционной системы

Компьютер поставляется с предустановленной операционной системой. При первом включении компьютера может быть предложено выполнить следующие действия, позволяющие выполнить процесс настройки:

- Принятие лицензионного соглашения с конечным пользователем
- Настройка подключения к Интернету
- Регистрация операционной системы
- Создание учетной записи пользователя


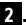
Регистрация компьютера

Если вы зарегистрируете компьютер, регистрационные данные будут помещены в соответствующую базу и компания Lenovo сможет связаться с вами в случае отзыва продукта или других серьезных проблем. В случае обращения за помощью в компанию Lenovo компьютеры, зарегистрированные в Lenovo, обслуживаются быстрее. Кроме того, в некоторых регионах зарегистрированным пользователям предлагаются дополнительные льготы и услуги.

Чтобы зарегистрировать компьютер в компании Lenovo, выполните одно из следующих действий.

- Перейдите по адресу <http://www.lenovo.com/register> и следуйте инструкциям на экране для регистрации компьютера.
- Подключите компьютер к Интернету и зарегистрируйте его с помощью предустановленной программы регистрации. Предварительно установленная программа Lenovo Product Registration запускается автоматически после того, как компьютер используется в течение некоторого времени. Следуйте инструкциям на экране, чтобы зарегистрировать компьютер.

Комбинации функциональных клавиш

На следующем рисунке показано расположение специальных клавиш на компьютере. Чтобы использовать комбинации функциональных клавиш, нажмите клавишу Fn , а затем нажмите одну из функциональных клавиш .

Примечание: Компьютер может иметь небольшие отличия от следующего рисунка.

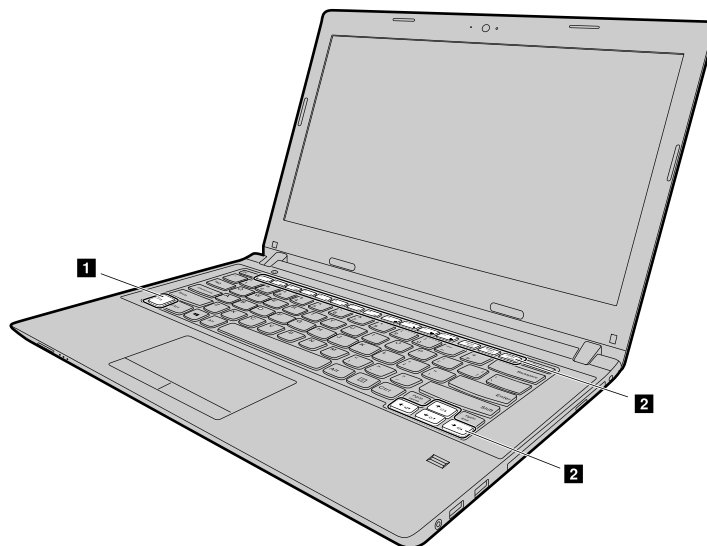


Рис. 5. Комбинации функциональных клавиш

Далее приведена краткая вводная информация о комбинациях функциональных клавиш.

Режим сна (Fn+F1)

Перевод компьютера в режим сна.

Включение/выключение подсветки ЖК-дисплея (Fn+F2)

Включение и выключение подсветки жидкокристаллического дисплея.

Активное устройство отображения (Fn+F3)

Выбор активного устройства отображения. Используйте это сочетание функциональных клавиш для выбора ЖК-дисплея компьютера, подключенного внешнего устройства или обоих устройств в качестве активного устройства отображения.

Примечание: Комбинация клавиш Windows+P выполняет аналогичную функцию.

Включение/выключение камеры (Fn+F4)

Включение или выключение встроенной камеры.

Включение/выключение режима “В самолете” (Fn+F5)

Изменение параметров беспроводной связи (Windows 7).

Включение или выключение режима “В самолете”. Если включен режим “В самолете”, все беспроводные соединения данного компьютера отключаются (Windows 8.1).

Включение/выключение громкости (Fn+F6)

Выключение и включение громкости.

Включение/выключение микрофона (Fn+F7)

Включение или выключение встроенного микрофона.

Управление сенсорной панелью (Fn+F8)

Включение или выключение функции сенсорной панели и сенсорных кнопок.

Параметры (Fn+F9)

Открытие панели управления. (Windows 7)

Изменение параметров. (Windows 8.1)

Поиск (Fn+F10)

Открытие окна поиска. (Windows 7)

Поиск приложений. (Windows 8.1)

Активные программы (Fn+F11)

Просмотр открытых приложений.

Управление уровнем громкости

- **Fn + стрелка влево:** уменьшение громкости звука.
- **Fn + стрелка вправо:** увеличение громкости звука.

Регулировка яркости дисплея

Чтобы настроить яркость экрана, выполните следующие действия.

- **Fn + стрелка вверх:** увеличение яркости экрана.
- **Fn + стрелка вниз:** уменьшение яркости экрана.

Использование сенсорной панели

На приведенном ниже рисунке показаны элементы управления на сенсорной панели. Чтобы включить или отключить сенсорную панель, нажмите Fn+F6.

Примечание: Компьютер может иметь небольшие отличия от следующего рисунка.

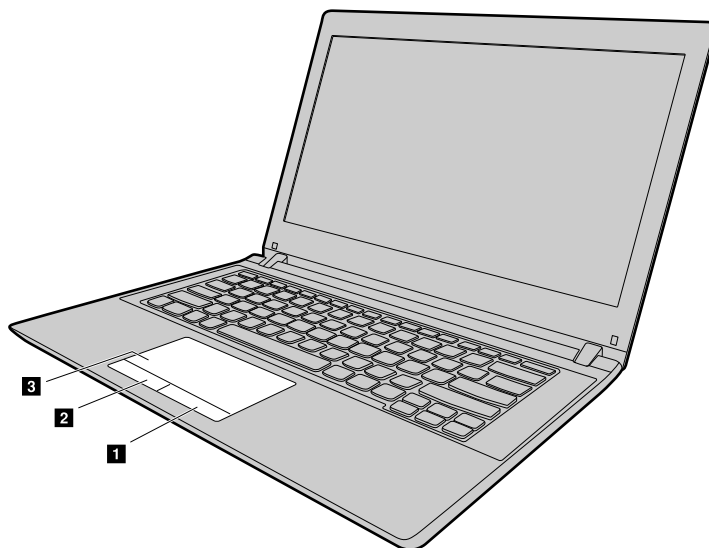


Рис. 6. Сенсорная панель

- 1** Кнопка правого щелчка: функционирует так же, как правая кнопка обычной мыши.
- 2** Кнопка левого щелчка: функционирует так же, как левая кнопка обычной мыши.
- 3** Сенсорная панель: для перемещения курсора по экрану проведите кончиком пальца по сенсорной панели в направлении, в котором требуется переместить курсор.

Использование устройства считывания мультимедийных карт

Компьютер поддерживает следующие карты:

- Карта Secure Digital (SD)
- Карта Secure Digital High Capacity (SDHC)
- Карта SD eXtended Capacity (SDXC)
- Карта MultiMediaCard (MMC)

Примечание: Компьютер не поддерживает функцию CPRM для карт SD.

Внимание: При переносе данных на карты Flash Media Card или с этих карт (например, карты SD) не переводите компьютер в режим сна или гибернации до завершения переноса. Такие действия могут привести к повреждению данных.

Установка карты памяти

Чтобы установить карту памяти, выполните следующие действия.

1. Убедитесь в том, что карта установлена верно.
2. Нажмите на карту памяти до щелчка, чтобы она встала на место.

Извлечение карты памяти

Чтобы извлечь карту Flash Media, выполните указанные ниже действия.

1. Нажмите на карту Flash Media до щелчка.
2. Осторожно выдвиньте карту памяти из гнезда карты памяти.

Примечание: Если вы не извлечете карту из компьютера после остановки в операционной системе Windows, карта не будет доступна. Чтобы получить доступ к данным на карте, необходимо извлечь ее и затем снова вставить.

Управление питанием

Если есть возможность подключения компьютера к сети переменного тока, используйте эту возможность. Используйте аккумулятор, если сеть переменного тока недоступна.

Проверка состояния аккумулятора

Значок заряда аккумулятора в области уведомлений Windows отображает остаток заряда аккумулятора (в процентах). Уровень энергопотребления различен у разных компонентов компьютера. Чем больше приходится работать с компонентами, требующими много энергии, тем быстрее расходуется заряд аккумулятора. Поскольку каждый компьютер используется по-разному, сложно сказать заранее, как долго он сможет работать от аккумулятора. Существует два основных фактора:

- уровень заряда на момент начала работы;
- способ использования компьютера;
 - частота обращения к жесткому диску;
 - яркость дисплея.

Использование адаптера питания

При использовании адаптера питания аккумулятор заряжается автоматически.

Адаптер питания, поставляемый в комплекте с компьютером, оснащен двумя базовыми компонентами:

- трансформаторным блоком, преобразующим питание переменного тока для использования в соответствии с характеристиками компьютера;
- шнуром питания, подключаемым в электрическую розетку и к трансформаторному блоку.

Внимание: Использование неподходящего шнура питания может привести к серьезному повреждению компьютера.

Подключение адаптера питания

При подключении адаптера питания руководствуйтесь приведенными ниже инструкциями.

1. Подключите шнур питания к электрической розетке.
2. Подсоедините шнур питания к трансформаторному блоку.
3. Надежно подсоедините адаптер питания к разъему питания от сети переменного тока на компьютере.

Советы по подключению адаптера питания

При использовании адаптера питания соблюдайте приведенные ниже рекомендации.

- Когда адаптер питания не используется, отсоединяйте его от электрической розетки.
- Не закручивайте шнур питания вокруг трансформаторного блока адаптера, когда они соединены.
- Прежде чем заряжать аккумулятор, убедитесь в том, что его температура составляет не менее 10°C.
- Аккумулятор заряжается, будучи установленным в компьютер, к которому подсоединен адаптер питания. Заряжайте его при любых следующих условиях:

- при покупке нового аккумулятора;
- если индикатор заряда в нижней части дисплея показывает низкий уровень заряда аккумулятора;
- в случае, если аккумулятор долгое время не использовался.

Зарядка аккумулятора

При следующих условиях рекомендуется зарядить аккумулятор или заменить его на заряженный аккумулятор:

- Низкое процентное значение заряда аккумулятора.
- Сигнал системы питания предупреждает о низком заряде аккумулятора.

Обеспечение максимальной продолжительности срока службы аккумулятора

Чтобы добиться максимального срока службы аккумулятора, рекомендуется сделать следующее:

- Избегайте использования или хранения аккумулятора в условиях низкой или высокой температуры.
- Включите “Хранение” в программе Energy Manager, если подключен адаптер электропитания.
- Выполняйте “сброс индикатора” в программе Energy Manager каждый месяц для повышения точности информации о емкости аккумулятора.
- Включите функцию энергосбережения в программе Energy Manager для продления срока службы аккумулятора.

Энергосбережение

Доступно несколько вариантов режима энергопотребления.

Переключение компьютера в режим сна

Если вы не планируете использовать компьютер короткое время, переведите компьютер в режим сна. Это помогает не только экономить энергию, но и пропускать процедуру загрузки и немедленно возобновлять нормальную работу компьютера.

Чтобы перевести компьютер в режим сна, выполните одно из следующих действий:

- **Windows 7:**
 1. Щелкните по кнопке **Пуск**.
 2. Щелкните треугольник рядом с кнопкой **Завершение работы** и выберите вариант **Сон**.

Windows 8.1:

1. Переместите курсор в правый верхний или нижний угол экрана, чтобы отобразить чудо-кнопки.
 2. Щелкните **Настройка**.
 3. Выберите **Спящий режим** в меню **Питание**.
- Нажмите клавиши Fn+F1.

Внимание: Подождите, пока индикатор питания не начнет мигать (указывая на то, что компьютер находится в режиме сна), прежде чем переносить компьютер. Перенос компьютера во время вращения жесткого диска может привести к повреждению жесткого диска и потере данных.

Чтобы вывести компьютер из режима сна, выполните одно из следующих действий.

- Нажмите кнопку питания.

- Нажмите любую клавишу на клавиатуре.

Процедура выключения компьютера

Если вы не планируете использовать компьютер в течение одного-двух дней, выключите его.

- **Windows 7:**

Щелкните **Пуск** → **Завершение работы**.

- **Windows 8.1:**

1. Переместите курсор в правый верхний или нижний угол экрана, чтобы отобразить чудо-кнопки.
2. Щелкните **Настройка**.
3. Выберите команду **Завершение работы** в меню **Питание**.

Примечание: Для завершения работы компьютера воспользуйтесь клавишами быстрого доступа — щелкните правой кнопкой мыши “Пуск” и выберите **Завершение работы**.

Перевод компьютера в режим гибернации

Вместо выключения компьютера можно выбрать его перевод в режим гибернации.

- **Windows 7:**

1. Щелкните по кнопке **Пуск**.
2. Щелкните треугольник рядом с кнопкой **Завершение работы** и выберите вариант **Гибернация**.

- **Windows 8.1:**

1. Переместите курсор в правый верхний или нижний угол экрана, чтобы отобразить чудо-кнопки.
2. Щелкните **Настройка**.
3. Выберите команду **Гибернация** в меню **Питание**.

Примечание: Все данные пользователя и программы из памяти копируются на жесткий диск, чтобы обеспечить возобновление работы после вывода компьютера из режима гибернации.

Для пробуждения компьютера нажмите кнопку питания.

Эксплуатация аккумулятора

Аккумулятор является расходным средством. Если он начинает разряжаться слишком быстро, замените его новым, выбрав аккумулятор согласно рекомендациям Lenovo. Дополнительную информацию о замене аккумулятора можно получить в Центре поддержки клиентов.



ОПАСНО

Не роняйте, не разбивайте, не протыкайте аккумулятор и не прикладывайте к нему излишнюю силу. В результате неправильного использования аккумулятор может перегреться, и из него или из батарейки могут “вырваться” газы или пламя. Если ваш аккумулятор поврежден, или вы заметили выброс из него каких-то веществ или отложения посторонних материалов на контактах, то немедленно прекратите пользоваться им и потребуйте у производителя заменить этот аккумулятор.



ОПАСНО

Зарядку аккумулятора следует производить строго в соответствии с прилагаемой к нему инструкцией.



ОПАСНО

Не выбрасывайте аккумулятор в мусорный ящик, предназначенный для отправки на свалку. Избавляясь от вышедшего из употребления аккумулятора, соблюдайте распоряжения местных органов управления и правила безопасности вашей организации.



ОПАСНО

При неправильной установке резервного аккумулятора существует опасность взрыва. В литиевых аккумуляторах содержится литий, поэтому при неправильном обращении или утилизации они могут взорваться. Заменяйте аккумулятор только на аккумулятор того же типа. Чтобы избежать возможных травм или даже смерти, соблюдайте следующие инструкции: (1) не бросайте и не погружайте аккумулятор в воду; (2) не нагревайте его до температуры выше 100°C; (3) не пытайтесь отремонтировать или разобрать его. Избавляясь от вышедшего из употребления аккумулятора, соблюдайте распоряжения местных органов управления и правила безопасности вашей организации.

Подключение к сетям

Компьютер оборудован одной или несколькими сетевыми платами для подключения к сетям.

Соединение Ethernet

Компьютер оснащен одним разъемом Ethernet. С помощью разъема и кабеля можно подключить компьютер к сети или установить широкополосное соединение, например цифровую абонентскую линию (DSL) или кабельное телевидение (CATV). Данное соединение обеспечивает полудуплексную или полнодуплексную передачу данных со скоростью 1 Гбит/с.

Беспроводное соединение

Беспроводной связью называется передача данных без использования кабелей с помощью исключительно радиоволн.

Беспроводная локальная сеть

Беспроводная локальная сеть охватывает относительно небольшой географический участок, например офисное здание или дом. К такой сети можно подключать устройства, основанные на стандартах 802.11.

Компьютер оснащен встроенной беспроводной сетевой картой и конфигурационной утилитой, позволяющей устанавливать соединения и контролировать их состояние. Благодаря этому можно подключаться к локальным сетям на работе, в конференц-зале или дома безо всяких проводов.

Установка беспроводного соединения

Чтобы установить беспроводное соединение, выполните следующие действия.

1. Если функция беспроводной связи отключена, нажмите Fn+F5 для ее включения (Windows 7) или для отключения режима “В самолете” (Windows 8.1).
2. Щелкните значок состояния беспроводного соединения в области уведомлений Windows. Отображается список доступных беспроводных сетей.
3. Дважды щелкните сеть, чтобы подключиться к ней. Введите необходимую информацию.

Глава 3. Вы и ваш компьютер

В этой главе содержатся сведения о специальных возможностях компьютера и удобстве работы с ним.

Специальные возможности и удобство работы

Чтобы получить максимальную отдачу от персонального компьютера и избежать дискомфорта, нужно правильно организовать рабочее место с эргономической точки зрения. Организуйте рабочее место и расставьте оборудование так, чтобы это соответствовало вашим требованиям и характеру выполняемой работы. Кроме того, чтобы добиться максимальной производительности работы на компьютере и работать с максимальным комфортом, нужно придерживаться правильного стиля работы.

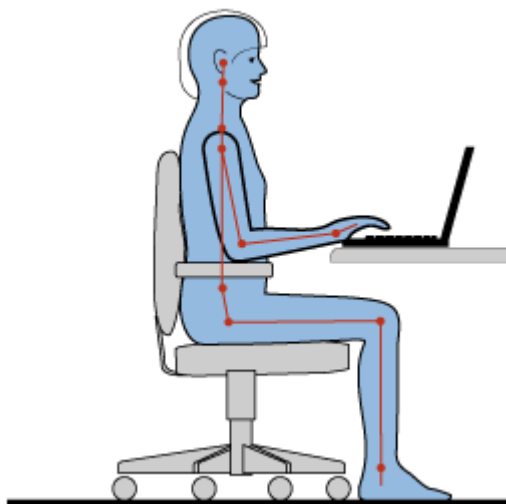
Следующие разделы содержат инструкции по организации рабочего места и установке компьютерного оборудования, а также описание правильного стиля работы.

Для компании Lenovo очень важно обеспечить доступ к актуальной информации и новейшим технологиям людям с физическими недостатками. Наши усилия в этой области описаны в разделе, посвященном специальным возможностям.

Эргономичность работы

Работа в виртуальном офисе часто связана с необходимостью адаптироваться к частым изменениям условий. Следуя ряду простых правил, можно упростить себе работу за компьютером и сделать ее максимально удобной. В частности, не забывайте о рекомендациях относительно хорошего освещения и посадки, которые помогут вам повысить эффективность своего труда и удобство работы.

На этом примере показан человек в обычных рабочих условиях. Даже если ваши условия отличаются от описанных здесь, вы можете воспользоваться основной частью этих рекомендаций. Привычка следовать им сослужит вам хорошую службу.



Общая посадка: рекомендуется периодически слегка менять рабочую позу, чтобы избавиться от дискомфорта, связанного с продолжительной работой в одной позе. Частые короткие перерывы в работе также помогут вам избавиться от подобного дискомфорта.

Дисплей: располагайте дисплей таким образом, чтобы обеспечить комфортное расстояние до глаз, равное 510-760 мм. Избегайте бликов и отражений на дисплее от верхнего освещения или внешних источников света. Содержите дисплей в чистоте и устанавливайте яркость на уровень, позволяющий хорошо видеть содержимое на экране. Отрегулировать яркость экрана можно с помощью комбинаций клавиш Fn + стрелка вверх/вниз.

Расположение головы: усаживайтесь так, чтобы голова и шея находились в удобном и нейтральном положении (вертикальном и прямом).

Кресло: используйте кресло, обеспечивающее хорошую опору для спины и позволяющее регулировать высоту посадки. Отрегулируйте высоту сиденья таким образом, чтобы добиться максимального удобства посадки.

Положение рук и кистей: если возможно, используйте подлокотники или стол для поддержки рук; не держите их на весу. Предплечья, запястья и кисти рук должны быть расслаблены и находиться в нейтральном (горизонтальном) положении. Набирайте текст мягко, не “стучите” по клавишам.

Положение ног: бедра должны быть параллельны полу, а ноги полной ступней стоять на полу или специальной подставке.

Рекомендации путешественникам

При работе с компьютером в поездке или вне рабочего места не всегда удается соблюдать рекомендации по эргономичной работе. Независимо от условий, старайтесь соблюдать как можно больше из приведенных выше рекомендаций. Например, правильная посадка и хорошее освещение помогут вам добиться достаточной производительности труда и сделать работу удобной.

Вопросы относительно зрения

Дисплеи ноутбуков Lenovo соответствуют высочайшим стандартам и обеспечивают четкое и качественное изображение на больших и ярких экранах для удобного просмотра без излишней нагрузки на глаза. Разумеется, глаза устают от любой напряженной и непрерывной зрительной деятельности. Если у вас устают глаза или если вы ощущаете зрительный дискомфорт, обратитесь за советом к окулисту.

Глава 4. Безопасность

В этой главе рассказано, как защитить компьютер от кражи и несанкционированного использования.

- “Установка механического замка” на странице 21
- “Использование паролей” на странице 21

Установка механического замка

На компьютер можно установить механический замок, благодаря чему компьютер нельзя будет унести без вашего разрешения.

Прикрепите механический замок к соответствующему отверстию на компьютере, затем закрепите цепь замка на неподвижном объекте. Руководствуйтесь инструкциями, поступившими в комплекте с механическим замком.

Примечание: Оценка, выбор и использование блокирующих устройств и функций безопасности является вашей ответственностью. Компания Lenovo не дает никаких комментариев, оценок и гарантий относительно работы, качества и эффективности блокирующих устройств и функций безопасности.

Использование паролей

С помощью паролей можно защитить компьютер от использования другими людьми. После установки и активации пароля при включении компьютера на экране каждый раз будет появляться диалоговое окно. В него необходимо ввести пароль. Пока не введен правильный пароль, компьютером пользоваться невозможно.

Примечание: Этот пароль может представлять собой комбинацию, включающую от одного до семи буквенно-цифровых символов.

Дополнительные сведения об установке пароля см. в интерактивной справочной системе программного обеспечения, доступной в правой части экрана BIOS.

Примечание: Чтобы запустить программу BIOS, выключите питание компьютера; нажмите кнопку Novo и затем выберите **BIOS Setup Utility**.

Глава 5. Система Lenovo OneKey Recovery

Система Lenovo OneKey Recovery — это простая в использовании программа резервного копирования и восстановления. С помощью этого программного обеспечения можно создать резервную копию всего системного раздела в виде файла образа и использовать его для восстановления системы в случае сбоя. Если на компьютере предустановлена любая версия операционной системы Windows, Lenovo предоставляет образ системы в “скрытом” разделе на жестком диске.

Примечание: Если на компьютере предустановлена операционная система GNU/Linux, система Lenovo OneKey Recovery недоступна.

Резервное копирование системного раздела

Шаг 1. В операционной системе Windows нажмите кнопку Novo для запуска системы Lenovo OneKey Recovery.

Шаг 2. Щелкните **Резервное копирование системы**.

Шаг 3. Выберите папку для хранения файла образа, а затем щелкните **Далее**.

Примечание: Если вы хотите выбрать папку на внешнем устройстве хранения данных, убедитесь, что устройство подключено и настроено должным образом.

Шаг 4. Щелкните **Пуск**, чтобы запустить процесс резервного копирования.

Выполнение процедуры резервного копирования может занять несколько часов. Во время выполнения этого процесса компьютер должен быть включен.

Восстановление системного раздела, когда операционная система Windows может быть запущена

Если вы обнаруживаете, что быстродействие компьютера снижено из-за заражения вирусами или иных вредоносных атак, можно воспользоваться системой Lenovo OneKey Recovery, чтобы восстановить системный раздел с возвратом к предыдущей точке резервного копирования или заводскому состоянию. Для этого выполните действия, приведенные ниже.

Шаг 1. В операционной системе Windows нажмите кнопку Novo для запуска системы Lenovo OneKey Recovery.

Шаг 2. Щелкните **Восстановление системы**. Происходит перезагрузка компьютера с запуском среды восстановления.

Шаг 3. Выберите образ резервной копии или заводской образ, а затем следуйте инструкциям на экране.

Примечание: Если образ резервной копии хранится на внешнем устройстве хранения данных, убедитесь, что устройство подключено и настроено должным образом.

По завершении процесса восстановления компьютер перезагружается и происходит восстановление системного раздела с возвратом к предыдущей точке резервного копирования или заводскому состоянию.

Внимание: Все данные в системном разделе, созданные после точки резервного копирования или заводской точки, будут удалены. Обязательно скопируйте все важные данные перед восстановлением системного раздела.

Внимание: Выполнение процедуры восстановления может занять несколько часов. Во время выполнения этого процесса компьютер должен быть включен.

Восстановление системного раздела, когда операционная система Windows не может быть запущена

Если операционная система Windows не запускается, выполните действия, приведенные ниже, для восстановления системного раздела с возвратом к предыдущей точке резервного копирования или заводскому состоянию.

Шаг 1. Выключите компьютер.

Шаг 2. Нажмите кнопку Novo.

Шаг 3. В меню Novo button выберите пункт **System recovery** и нажмите клавишу **Enter**. Происходит запуск среды восстановления компьютера.

Шаг 4. Выберите образ резервной копии или заводской образ, а затем следуйте инструкциям на экране.

Примечание: Если образ резервной копии хранится на внешнем устройстве хранения данных, убедитесь, что устройство подключено и настроено должным образом.

По завершении процесса восстановления компьютер перезагружается и происходит восстановление системного раздела с возвратом к предыдущей точке резервного копирования или заводскому состоянию.

Внимание: Все данные в системном разделе, созданные после точки резервного копирования или заводской точки, будут удалены. Обязательно скопируйте все важные данные перед восстановлением системного раздела.

Внимание: Выполнение процедуры восстановления может занять несколько часов. Во время выполнения этого процесса компьютер должен быть включен.

Глава 6. Замена устройств

В этой главе содержатся инструкции по замене компонентов компьютера.

Глава состоит из перечисленных ниже разделов.

- “Защита от статического электричества” на странице 25
- “Замена аккумулятора” на странице 25
- “Замена модуля памяти” на странице 26
- “Замена жесткого диска” на странице 28
- “Замена клавиатуры” на странице 30
- “Замена дисковода оптических дисков” на странице 32
- “Замена карты PCI Express Mini Card для подключения к беспроводной сети LAN/WiMAX” на странице 33

Защита от статического электричества

Статический разряд вполне безобиден для вас, но может привести к серьезному повреждению компонентов компьютера и дополнительных аппаратных средств. Неправильная работа с компонентами, чувствительными к статическому электричеству, может повредить компоненты. При распаковке дополнительного устройства или CRU не вскрывайте антистатическую упаковку компонента до тех пор, пока в инструкциях не будет предложено установить этот компонент.

Если вы работаете с дополнительными устройствами или с CRU либо выполняете какие-либо операции внутри компьютера, принимайте приводимые ниже меры предосторожности, чтобы избежать повреждений, вызываемых статическим электричеством:

- Постарайтесь меньше двигаться. При движении вокруг вас образуется поле статического электричества.
- Обращайтесь с компонентами осторожно. Контроллеры, модули памяти и другие печатные платы можно брать только за боковые грани. Ни в коем случае не прикасайтесь к открытым печатным схемам.
- Не позволяйте никому прикасаться к компонентам.
- При установке дополнительных устройств и CRU, чувствительных к статическому электричеству, приложите антистатическую упаковку, в которую упакован компонент, к металлической крышке слота расширения или к любой другой неокрашенной металлической поверхности компьютера хотя бы на две секунды. Это снизит уровень статического электричества на упаковке и на вашем теле.
- По возможности старайтесь сразу же установить в компьютер компонент, извлеченный из антистатической упаковки. Если это невозможно, расстелите на ровной гладкой поверхности антистатическую пленку, в которую был упакован компонент, и положите его на эту пленку.
- Не кладите запасные части на корпус компьютера или другие металлические поверхности.

Замена аккумулятора

Перед началом работы распечатайте эти инструкции.

Примечание: Данная система не поддерживает аккумуляторы, не произведенные или не утвержденные компанией Lenovo. Система будет загружаться, однако такие аккумуляторы могут не заряжаться.

Внимание: Компания Lenovo не несет ответственности за работу и безопасность не одобренных ею аккумуляторов и не дает никакой гарантии на случай сбоев и ущерба в результате их использования.

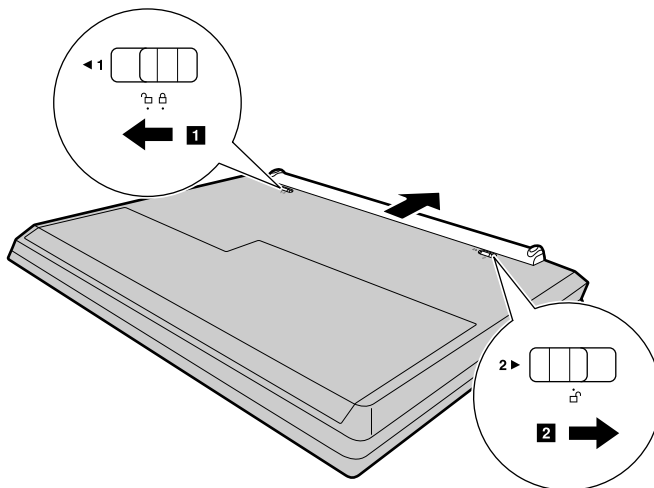


При неправильной замене аккумулятора существует опасность взрыва. Аккумулятор содержит небольшие количества опасных веществ. Чтобы избежать травмы, соблюдайте следующие правила техники безопасности:

- Заменяйте аккумулятор только на аккумуляторы, рекомендованные Lenovo.
- Храните аккумулятор вдали от огня.
- Не допускайте перегрева аккумулятора.
- Не допускайте, чтобы аккумулятор попал в воду или под дождь.
- Не замыкайте его контакты.
- Не роняйте, не разбивайте, не протыкайте аккумулятор и не прикладывайте к нему излишнюю силу. В результате неправильного использования аккумулятор может перегреться, и из него или из батарейки могут “вырваться” газы или пламя.

Чтобы заменить аккумулятор, выполните следующие действия:

1. Выключите компьютер и отсоедините от него шнур электропитания и все остальные кабели. Дайте компьютеру охладиться в течение трех—пяти минут.
2. Закройте дисплей компьютера и переверните компьютер.
3. Откройте фиксатор отсека аккумулятора **1**. Удерживая защелку отсека аккумулятора в разблокированном состоянии **2**, извлеките аккумулятор.



4. Вставьте полностью заряженный аккумулятор на место до щелчка. Затем сдвиньте фиксатор отсека аккумулятора **1** в положение блокировки, чтобы зафиксировать аккумулятор на месте.
5. Снова переверните компьютер. Подсоедините к компьютеру адаптер питания и все кабели.

Замена модуля памяти

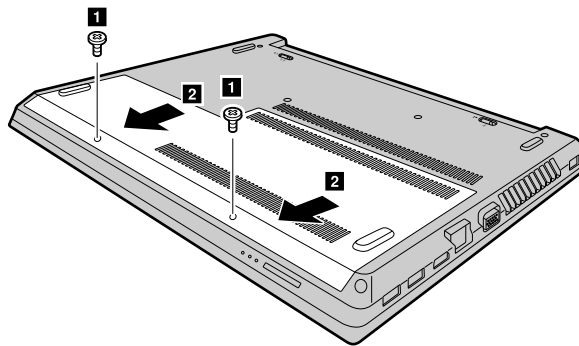
Перед началом работы распечатайте эти инструкции.

Примечание: Скорость работы модуля памяти зависит от конфигурации системы. В некоторых случаях скорость работы модуля памяти после его установки в компьютер может быть ниже максимальной.

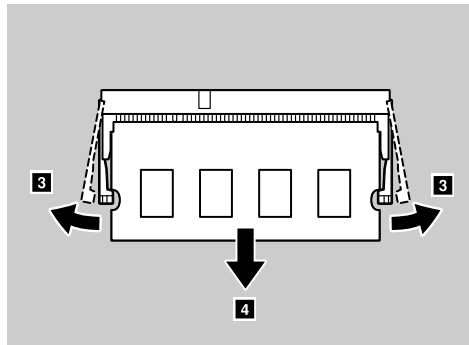
Внимание: Прежде чем устанавливать модуль, прикоснитесь к металлическому столу или заземленному металлическому предмету. Это снимет заряд статического электричества, накопившийся на теле. Разряд статического электричества может повредить модуль памяти.

Чтобы заменить модуль памяти, выполните следующие действия:

1. Выключите компьютер и отсоедините от него шнур электропитания и все остальные кабели. Дайте компьютеру охладиться в течение трех–пяти минут.
2. Закройте дисплей компьютера и переверните компьютер.
3. Извлеките аккумулятор. Смотрите раздел “Замена аккумулятора” на странице 25.
4. Выверните винты **1** и снимите крышку нижнего разъема **2**.

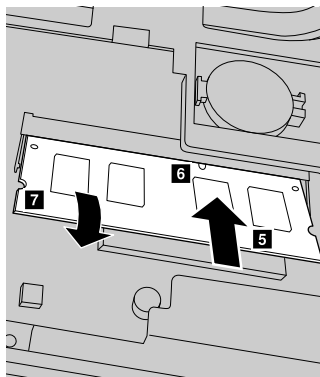


5. Если в гнезде уже установлен один модуль памяти, откройте одновременно защелки по обеим сторонам гнезда **3** и извлеките модуль памяти, чтобы освободить место для нового **4**. Сохраните извлеченный модуль памяти для использования в будущем.



6. Совместите паз на контактной стороне нового модуля памяти с выступом в гнезде модуля памяти и осторожно вставьте модуль памяти в гнездо под углом около 20 градусов **5**.

Внимание: Чтобы не повредить модуль памяти, не прикасайтесь к контактам.



7. Поверните модуль памяти вниз так, чтобы он встал на место **6**. Убедитесь в том, что модуль памяти надежно зафиксирован и не качается в гнезде **7**.
8. Установите на место крышку нижнего гнезда, а затем закрутите винты для фиксации крышки.
9. Установите аккумулятор на место. Смотрите раздел “Замена аккумулятора” на странице 25.
10. Снова проверните компьютер. Подсоедините к компьютеру адаптер питания и все кабели.

Замена жесткого диска

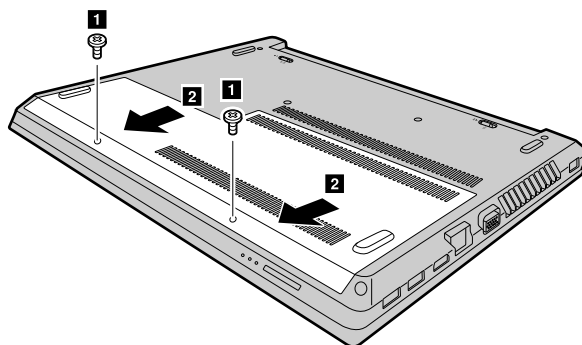
Перед началом работы распечатайте эти инструкции.

Внимание: Жесткий диск — очень чувствительное устройство. Неправильное обращение с ним может вызвать его повреждение и полную потерю данных. Соблюдайте следующие рекомендации:

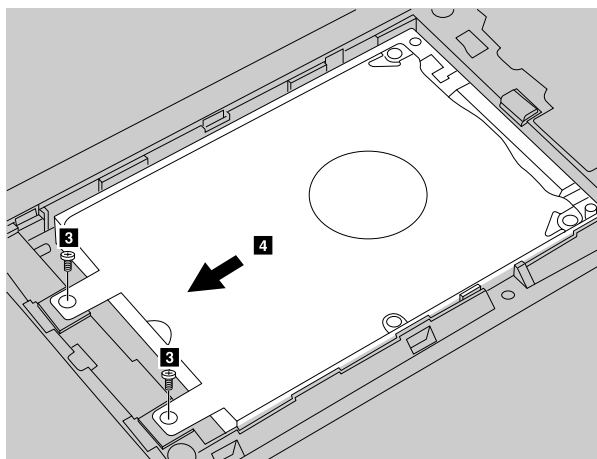
- Замену жесткого диска рекомендуется производить только при модернизации или после ремонта. Разъемы и отсек жесткого диска не предназначены для частых замен и перестановок устройств.
- Не роняйте устройство и оберегайте его от ударов. Кладите диск на материалы, поглощающие толчки, например на мягкую ткань.
- Не давите на крышку устройства.
- Не прикасайтесь к каким-либо разъемам на жестком диске.
- Прежде чем вынимать жесткий диск, создайте резервную копию всей хранящейся на нем информации, после чего выключите компьютер.
- Ни в коем случае не вынимайте устройство, если компьютер работает, находится в спящем режиме или режиме гибернации.

Чтобы заменить жесткий диск, сделайте следующее.

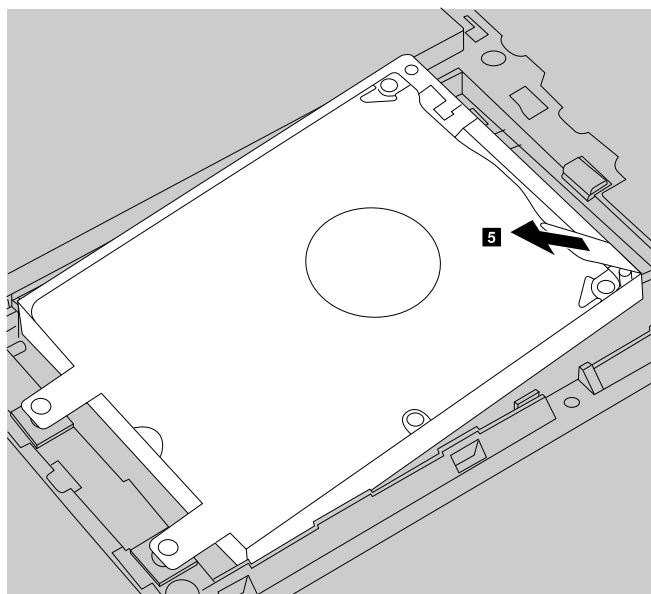
1. Выключите компьютер и отсоедините от него шнур электропитания и все остальные кабели. Дайте компьютеру охладиться в течение трех—пяти минут.
2. Закройте дисплей компьютера и переверните компьютер.
3. Извлеките аккумулятор. Смотрите раздел “Замена аккумулятора” на странице 25.
4. Выверните винты **1** и снимите крышку нижнего разъема **2**.



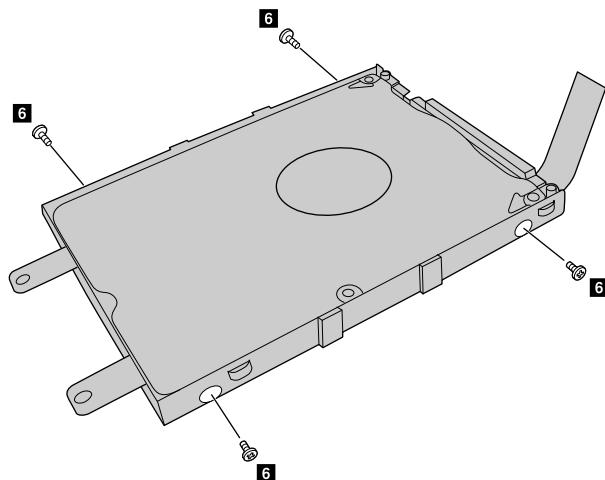
5. Выверните винты **3** и сдвиньте жесткий диск для отсоединения разъемов **4**.



6. Извлеките жесткий диск (в скобе), потянув за язычок **5**.



7. Выверните винты **6** и отсоедините жесткий диск от скобы.



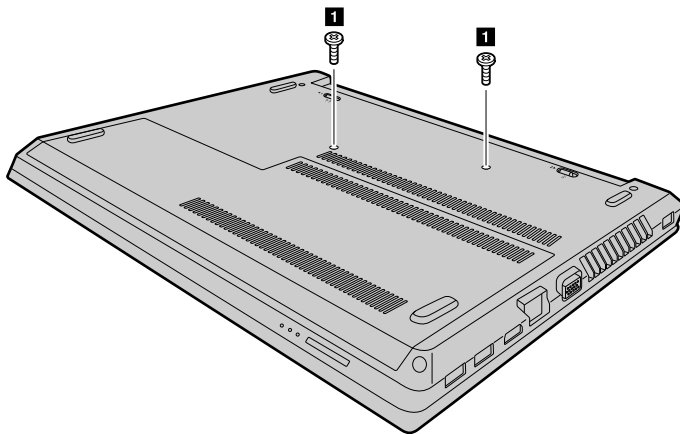
8. Присоедините новый жесткий диск к скобе и вставьте на место винты.
9. Аккуратно установите жесткий диск (в скобе) в отсек. Убедитесь, что разъемы на жестком диске совмещены с разъемами на отсеке.
10. Задвигайте жесткий диск (в скобе) до тех пор, пока он не встанет на место.
11. Закрутите винты, чтобы закрепить диск.
12. Установите на место крышку нижнего гнезда, а затем закрутите винты для фиксации крышки.
13. Установите аккумулятор на место. Смотрите раздел “Замена аккумулятора” на странице 25.
14. Снова переверните компьютер. Подсоедините к компьютеру адаптер питания и все кабели.

Замена клавиатуры

Перед началом работы распечатайте эти инструкции.

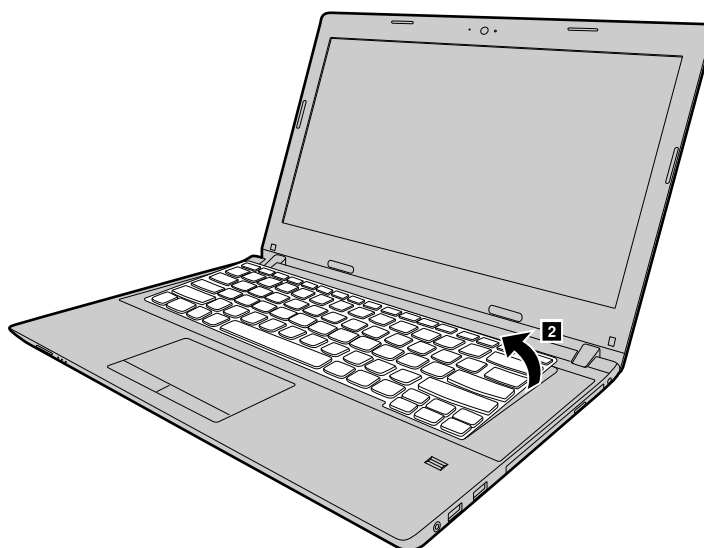
Чтобы заменить клавиатуру, выполните указанные ниже действия.

1. Выключите компьютер, затем отсоедините от него шнур электропитания и все остальные кабели. Дайте компьютеру охладиться в течение трех—пяти минут.
2. Закройте дисплей компьютера и переверните компьютер.
3. Извлеките аккумулятор. См. раздел “Замена аккумулятора” на странице 25.
4. Отверните винты **1**, которыми закреплена клавиатура.



5. Переверните компьютер и откройте дисплей.

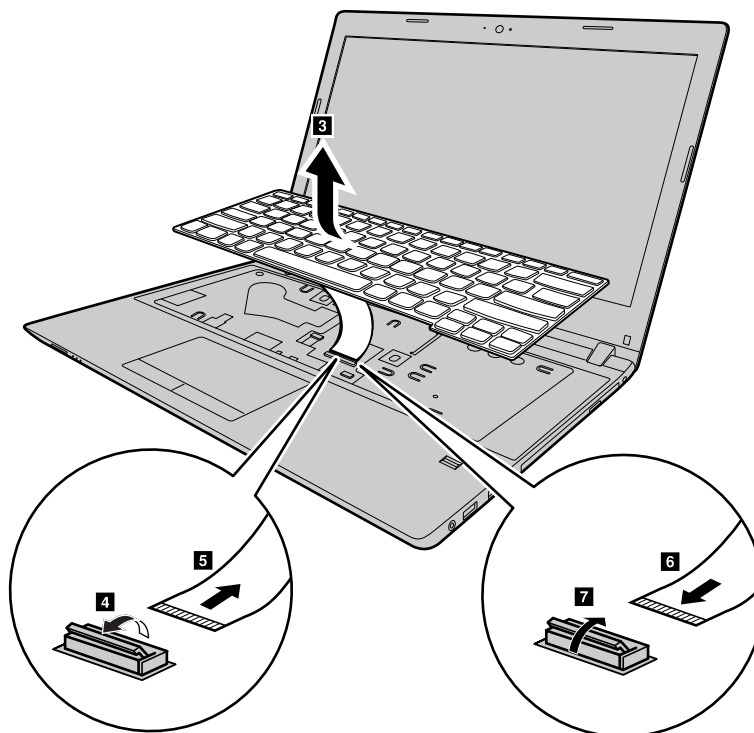
- Приподнимите клавиатуру за верхний край **2**.



- Медленно поднимайте клавиатуру, пока не появятся разъемы **3**.
- Аккуратно отсоедините разъемы **4** и **5**.

Внимание: Подъем клавиатуры за пределы допустимого диапазона может привести к повреждению разъема.

- Поверните разъем новой клавиатуры металлическими контактами вниз и вставьте в гнездо по упору, а затем закройте гнездо **6** **7**.



- Совместите нижний край клавиатуры с нижним краем клавиатурного отсека и наклоните клавиатуру вниз. Убедитесь, что новая клавиатура прочно вставлена в отсек.

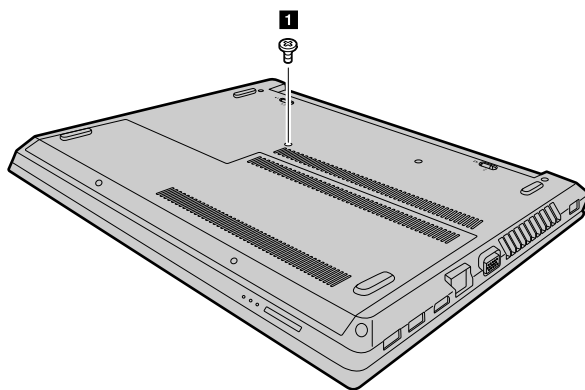
11. Закройте дисплей компьютера и переверните компьютер. Затем закрутите винты, чтобы закрепить клавиатуру.
12. Вставьте аккумулятор. Смотрите раздел “Замена аккумулятора” на странице 25.
13. Снова переверните компьютер. Подсоедините к компьютеру адаптер питания и все кабели.

Замена дисковод для оптических дисков

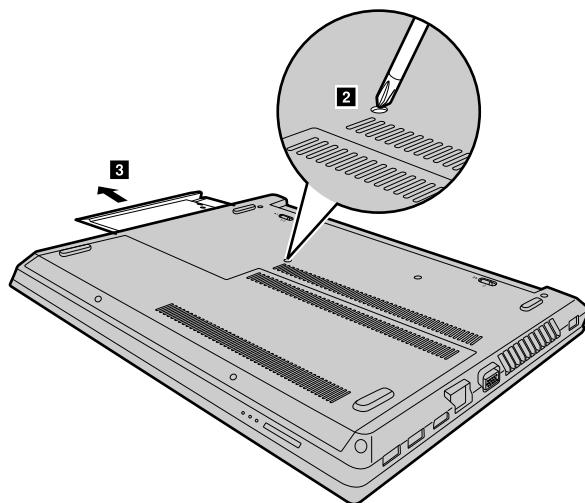
Перед началом работы распечатайте эти инструкции.

Чтобы заменить дисковод для оптических дисков, сделайте следующее.

1. Выключите компьютер и отсоедините от него шнур электропитания и все остальные кабели. Дайте компьютеру охладиться в течение трех—пяти минут.
2. Закройте дисплей компьютера и переверните компьютер.
3. Извлеките аккумулятор. Смотрите раздел “Замена аккумулятора” на странице 25.
4. Отвинтите винт **1**, закрепляющий дисковод для оптических дисков и клавиатуру.



5. Вставьте отвертку в отверстие для винта **2** и выдвиньте дисковод для оптических дисков в направлении, указанном стрелкой **3**.
6. Вставьте новый дисковод для оптических дисков, а затем установите винт на место для фиксации дисковода.



7. Установите аккумулятор на место. Смотрите раздел “Замена аккумулятора” на странице 25.
8. Снова переверните компьютер. Подсоедините к компьютеру адаптер питания и все кабели.

Замена карты PCI Express Mini Card для подключения к беспроводной сети LAN/WiMAX

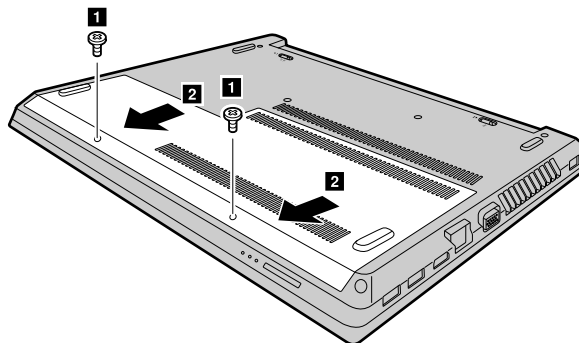
Перед началом работы распечатайте эти инструкции.

Ваш компьютер оснащен картой PCI Express Mini Card для подключения к беспроводной локальной сети LAN/WiMAX. При замене карты PCI Express Mini Card необходимо соблюдать описанные ниже обязательные условия.

Внимание: Прежде чем устанавливать карту PCI Express Mini Card, прикоснитесь к металлическому столу или заземленному металлическому предмету. Это снимет заряд статического электричества, накопившийся на теле. Разряд статического электричества может повредить карту.

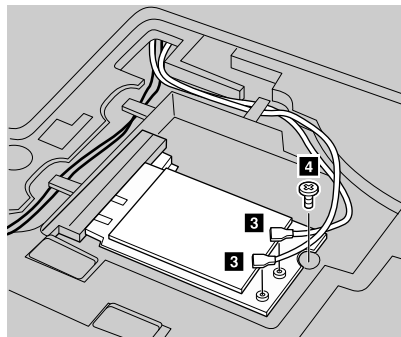
Чтобы заменить карту PCI Express Mini Card, выполните указанные ниже действия.

1. Выключите компьютер и отсоедините от него шнур электропитания и все остальные кабели. Дайте компьютеру охладиться в течение трех—пяти минут.
2. Закройте дисплей компьютера и переверните компьютер.
3. Извлеките аккумулятор. Смотрите раздел “Замена аккумулятора” на странице 25.
4. Выверните винты **1** и снимите крышку нижнего разъема **2**.

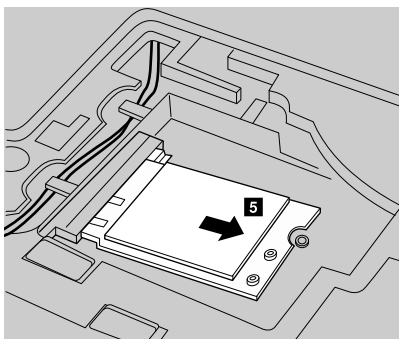


5. Для отсоединения проводов захватите разъемы **3** пальцами и осторожно выньте их из гнезд. Затем выверните винт **4**; в результате карта приподнимется.

Примечание: Если инструмент для снятия разъемов входит в комплект поставки новой карты, используйте его для отсоединения проводов.



6. Извлеките карту.



7. Установите новую мини-карту PCI Express Mini Card в гнездо под углом примерно 20 градусов. Осторожно наклоните карту вниз и затем установите винт для закрепления новой карты.
8. Подсоедините кабели антенны к новой карте PCI Express Mini Card. Подключайте серый кабель только к разъему с пометкой “MAIN” или “M”, а черный — к разъему с пометкой “AUX” или “A” на карте.
9. Установите на место крышку нижнего гнезда, а затем закрутите винты для фиксации крышки.
10. Установите аккумулятор на место. Смотрите раздел “Замена аккумулятора” на странице 25.
11. Снова переверните компьютер. Подсоедините к компьютеру адаптер питания и все кабели.

Глава 7. Предотвращение неполадок

При пользовании ноутбуком Lenovo важную роль играет его техническое обслуживание. Надлежащий уход за компьютером позволит избежать наиболее распространенных неполадок. Этот раздел содержит сведения, которые помогут обеспечить исправную работу компьютера.

- “Общие советы по предотвращению проблем” на странице 35
- “Уход за компьютером” на странице 35

Общие советы по предотвращению проблем

В этом разделе приведены общие советы по предотвращению проблем при использовании компьютера.

1. Время от времени проверяйте количество свободного места на жестком диске. Если жесткий диск переполнен, операционная система может замедлить работу и работать с ошибками.
2. Регулярно очищайте корзину.
3. Чтобы освободить место на диске, удаляйте ненужные программы.
4. Очистите папки входящих, отправленных и удаленных писем в почтовом клиенте.
5. Не реже раза в неделю создавайте резервные копии данных. Если на диске есть важные данные, рекомендуется создавать их резервные копии ежедневно. Компания Lenovo предлагает различные средства резервного копирования данных на компьютере. Большинство компьютеров поддерживают возможность простой установки дисководов CD-RW и CD-RW/DVD.
6. Запланируйте операции восстановления системы для периодического создания снимка системы.

Примечание: Всегда делайте снимок системы перед установкой новых драйверов, обновлением программ или установкой новой программы.

7. При необходимости обновляйте драйверы устройства и программу BIOS.
8. Для обновления драйверов и программ используйте интерфейс выбора конфигурации компьютера на веб-сайте <http://www.lenovo.com/support>.
9. Обновляйте драйверы устройств других производителей. Перед установкой новых драйверов ознакомьтесь с информацией о них относительно возможной несовместимости и известных проблем.
10. Ведите журнал. В него можно вносить сведения об основных изменениях в аппаратных и программных средствах, обновлениях драйверов, незначительных проблемах и о том, как их удалось устранить.
11. При необходимости координаты центра поддержки клиентов в своей стране можно найти на веб-странице <http://www.lenovo.com/support>.

Примечание: При обращении в центр поддержки клиентов имейте при себе сведения о модели своего компьютера и его серийном номере и находитесь неподалеку от компьютера. Кроме того, если компьютер выдает коды ошибок, рекомендуется иметь перед глазами соответствующее сообщение (на экране или на бумаге).

12. Чтобы получить доступ к источнику последних версий программного обеспечения для обновлений продуктов Microsoft Windows, посетите веб-сайт <http://www.microsoft.com>. Компания Lenovo предоставляет оперативную техническую поддержку предустановленных продуктов Windows.

Уход за компьютером

Хотя конструкция вашего компьютера обеспечивает его безотказную работу в нормальных условиях, при обращении с ним необходимо руководствоваться здравым смыслом. Следуя приведенным ниже важным советам, вы получите максимум пользы и удовольствия от работы на компьютере.

Будьте внимательны к окружающей среде и условиям, в которых вы работаете

- Не ешьте и не курите над клавиатурой. Мелкие частицы, попавшие на клавиатуру, могут повредить ее.
- Держите упаковочные материалы в недоступном для детей месте, поскольку, играя с пластиковым пакетом, ребенок может натянуть его себе на голову и задохнуться.
- Не подносите к компьютеру магниты, включенные мобильные телефоны, электрические приборы и динамики (ближе, чем на 13 см).
- Не подвергайте компьютер воздействию экстремальных температур (ниже 5°C и выше 35°C).
- При работе некоторых устройств, например портативных настольных вентиляторов или очистителей воздуха, могут образовываться отрицательные ионы. Если компьютер находится рядом с таким устройством и подвергается длительному воздействию воздуха, содержащего отрицательные ионы, на нем может образоваться электростатический заряд. Разряд статического электричества может произойти при прикосновении к клавиатуре или другой части компьютера, а также через разъемы ввода-вывода подключенных устройств. Хотя направление разряда статического электричества (ESD) противоположно направлению разряда от вашего тела или одежды, он, тем не менее, представляет угрозу для компьютера.

Конструкция компьютера позволяет свести к минимуму влияние электростатического заряда. Тем не менее, накопление заряда выше определенного уровня увеличивает риск разряда. Поэтому при использовании компьютера вблизи прибора, вырабатывающего отрицательные ионы, обратите особое внимание на следующие меры предосторожности:

- Не размещайте компьютер непосредственно в потоке воздуха от прибора, вырабатывающего отрицательные ионы.
- Держите компьютер и периферийные устройства подальше от таких приборов.
- По возможности заземляйте компьютер, чтобы обеспечить безопасный электростатический разряд.

Примечание: Не все подобные приборы способны вызывать накопление значительного электростатического заряда.

Обращайтесь с компьютером осторожно и бережно

- Старайтесь не помещать посторонние предметы (включая листы бумаги) между дисплеем и клавиатурой или упором для рук.
- Не открывайте дисплей больше, чем на 135 градусов, так как это может повредить петли дисплея.
- Не переворачивайте ваш компьютер, когда к нему подключён адаптер электропитания. Это может повредить штепсель адаптера.

Правильно носите ваш компьютер

- Прежде чем переносить компьютер, убедитесь, что отключены все носители информации, выключены все подключённые устройства, отсоединены все провода и кабели.
- Прежде чем переносить компьютер, убедитесь, что он находится в режиме сна или гибернации либо выключен. Это позволяет предотвратить повреждение жесткого диска и потерю данных.
- Поднимая компьютер, держите его за нижнюю часть. Не поднимайте и не держите компьютер за дисплей.
- Переносите компьютер в качественной сумке, обеспечивающей должную амортизацию и защиту. Не кладите компьютер в плотно набитый чемодан или сумку.

Использование вне помещений

- Перед использованием компьютера вне помещений создайте резервную копию критически важных данных.
- Убедитесь, что аккумулятор полностью заряжен.
- Если компьютер не используется, обязательно выключите питание и тщательно закройте ЖК-дисплей.
- Если вы оставляете компьютер в автомобиле, положите его на заднее сиденье, чтобы избежать воздействия солнечных лучей.
- Носите адаптер электропитания и шнур питания вместе с компьютером.

Обращайтесь с носителями информации и дисковыми устройствами бережно и аккуратно

- Если ваш компьютер оснащен оптическим дисководом, не прикасайтесь к поверхности дисков или к линзам считывающего устройства.
- Прежде чем закрыть лоток CD/DVD привода, убедитесь, что диск защелкнулся в лотке.
- При установке жестких дисков и оптических накопителей следуйте инструкциям из комплекта поставки оборудования и применяйте физическое усилие только в меру необходимости.
- Установку жесткого диска следует производить при выключенном компьютере.
- Храните не используемые в данный момент внешние и съемные жесткие диски и оптические дисководы в специальных контейнерах или в упаковке.
- Если вы устанавливаете любое из приведенных ниже устройств, прикоснитесь к металлическому столу или к заземленному металлическому предмету. Это снимет заряд статического электричества, накопившийся на теле. Разряд статического электричества может повредить устройство.
 - Карты памяти, такие как карты SD, карты Memory Stick, модули MultiMediaCards и карты Memory Stick Pro
 - Модули памяти

Примечание: Ваш компьютер оснащен не всеми вышеперечисленными устройствами.

- При переносе данных на карты Flash Media Card или с этих карт (например, карты SD) не переводите компьютер в режим сна или гибернации до завершения переноса. В противном случае данные могут быть повреждены.

Очистите кожух компьютера.

Время от времени кожух компьютера нужно чистить, соблюдая перечисленные ниже правила.

Примечание: Перед очисткой кожуха компьютера выключите его и отсоедините шнур питания.

1. Приготовьте раствор легкого моющего средства для посуды (не содержащего абразивного порошка и сильных химических веществ, таких как кислоты или щелочи). Возьмите 5 частей воды и 1 часть моющего средства.
2. Обмакните в получившийся раствор губку.
3. Отожмите из губки избыток жидкости.
4. Круговыми движениями губки протрите кожух, стараясь не оставлять на нем каплю жидкости.
5. Протрите кожух, чтобы удалить следы жидкости.
6. Промойте губку чистой проточной водой.
7. Протрите поверхность вымытой губкой.
8. Еще раз протрите кожух сухой тканью, не оставляющей волокон и нитей.
9. Когда кожух полностью высохнет, удалите волокна ткани, если они все же остались.

Очистка клавиатуры компьютера

Для очистки клавиатуры компьютера выполните указанные ниже действия.

1. Нанесите небольшое количество изопропилового спирта на мягкую незапыленную ткань.

Примечание: Не распыляйте чистящий аэрозоль непосредственно на клавиатуру.

2. Протрите верхние поверхности клавиш. Протирайте клавиши поочередно; если протирать несколько клавиш одновременно, ткань может зацепиться за соседние клавиши и повредить их. Следите, чтобы жидкость не капала на клавиши или в промежутки между клавишами.
3. Дайте клавиатуре высохнуть.
4. Для удаления пыли и твердых частиц из промежутков между клавишами можно воспользоваться резиновой грушей со щеточкой, предназначенной для продувки оптики, или холодным воздухом из фена для сушки волос.

Очистка дисплея компьютера

Для очистки дисплея компьютера выполните указанные ниже действия.

1. Аккуратно протрите дисплей сухой мягкой тканью, не оставляющей волокон. Если вы видите на дисплее след, похожий на царапину, это может быть грязь, попавшая на дисплей с клавиатуры при нажатии на крышку снаружи.
2. Аккуратно сотрите или стряхните грязь мягкой сухой тканью.
3. Если грязь таким образом удалить не удастся, намочите мягкую ткань, не оставляющую волокон, в воде или 50%-ном растворе изопропилового спирта, не содержащем загрязняющих примесей.

Примечание: Не распыляйте чистящий аэрозоль непосредственно на дисплей.

4. Тщательно выжмите ткань.
5. Снова протрите дисплей; не оставляйте на дисплее капель жидкости.
6. Обязательно дайте дисплею высохнуть перед тем, как закрывать его.

Выполняйте следующие рекомендации:

- Разбор и ремонт вашего компьютера должны осуществляться только уполномоченным специалистом по ремонту продуктов Lenovo.
- Не переделывайте и не заклеивайте защёлки, которые удерживают дисплей в закрытом или открытом положении.

Глава 8. Устранение неполадок компьютера

Этот раздел содержит инструкции по устранению неполадок компьютера.

Устранение неполадок

Сведения о том, поддерживает ли компьютер функции, описанные в следующем разделе, можно уточнить в интерактивной справочной системе или в списке, поставляемом с компьютером.

Неполадки аккумулятора и системы питания

В этом разделе представлены инструкции по устранению неполадок, связанных с аккумулятором и питанием.

Сначала распечатайте эти инструкции.

Компьютер выключается до того, как индикатор заряда покажет, что аккумулятор разряжен, или компьютер продолжает работать после того, как индикатор заряда показал, что аккумулятор разряжен.

Выполните сброс индикатора аккумулятора с помощью функции управления питанием Lenovo Energy Management. Если проблему не удастся устранить, установите новый аккумулятор.

Период работы при полностью заряженном аккумуляторе слишком мал.

Разрядите и вновь зарядите аккумулятор. Если неполадка не исчезнет, используйте новый аккумулятор.

Компьютер не работает от полностью заряженного аккумулятора.

Возможно, сработало устройство защиты аккумулятора от бросков напряжения. Выключите компьютер на одну минуту, чтобы выключить устройство защиты аккумулятора от бросков напряжения, а затем снова включите его.

Не удается зарядить аккумулятор.

Нельзя зарядить аккумулятор, если его температура слишком высока. Если аккумулятор горячий, выньте его из компьютера и дайте остыть до комнатной температуры. После того как аккумулятор остынет, установите его на место и поставьте заряжаться. Если проблема не исчезнет, обратитесь в местный центр поддержки клиентов.

В области уведомлений Windows не отображается значок адаптера питания и не загорается индикатор питания, в то время как адаптер подключен к компьютеру и к электросети.

Выполните указанные ниже действия.

1. Выключите компьютер, затем отсоедините от него адаптер электропитания и извлеките основной аккумулятор.
2. Поставьте аккумулятор на место, вновь подключите адаптер и включите компьютер. Убедитесь, что адаптер питания переменного тока установлен и закреплен правильно.
3. Включите компьютер.

Если проблема не исчезнет, обратитесь в местный центр поддержки клиентов.

Проблема с пуском

Распечатайте эти инструкции и сохраните их для использования в будущем.

Операционная система Microsoft Windows не запускается.

Воспользуйтесь программой восстановления, поставляемой с компьютером, чтобы выявить и устранить проблему. Дополнительную информацию см. в разделе Глава 5 “Система Lenovo OneKey Recovery” на странице 23.

Проблемы режима сна и гибернации

Распечатайте эти инструкции и сохраните их для использования в будущем.

Отображается сообщение о том, что аккумулятор разряжен, после чего компьютер немедленно выключается.

Указывает на то, что заряд аккумулятора почти кончился. Подключите один конец шнура адаптера питания к компьютеру, а другой — к электрической розетке. Можно также заменить разряженный аккумулятор на заряженный.

Компьютер переходит в режим сна сразу после окончания самодиагностики при включении.

Убедитесь в выполнении следующих условий:

- Аккумулятор заряжен.
- Рабочая температура не выходит за допустимые границы. См. раздел Глава 7 “Предотвращение неполадок” на странице 35.

Неполадки с экраном компьютера

Сначала распечатайте эти инструкции.

Экран пуст.

Указывает на то, что заряд аккумулятора почти кончился. Подключите один конец шнура адаптера питания к компьютеру, а другой — к электрической розетке. Можно также заменить разряженный аккумулятор на заряженный.

Если проблема не устранена, выполните указанные ниже действия.

- Если используется адаптер электропитания или аккумулятор и индикатор состояния аккумулятора включен, нажмите Fn + стрелку вверх для усиления яркости экрана.
- Если мигает индикатор питания, нажмите кнопку питания, чтобы компьютер вышел из режима сна.
- Убедитесь, что функция подсветки дисплея включена.
- Убедитесь, что драйвер дисплея установлен правильно.
- Проверьте, правильно ли заданы разрешение и цветовая палитра экрана.
- Убедитесь, что выбран правильный тип монитора.

На экране неразборчивое или искаженное изображение.

Убедитесь в выполнении следующих условий:

- Драйвер дисплея установлен правильно.
- Разрешение и цветовая палитра экрана заданы правильно.
- Правильно задан тип монитора.

На экране отображаются непонятные символы.

Убедитесь, что операционная система и программы на компьютере установлены правильно. Если проблема не исчезнет, обратитесь в местный сервис-центр.

При включении компьютера на экране ничего не появляется, компьютер не подает звуковых сигналов при загрузке.

Убедитесь в выполнении следующих условий:

- Аккумулятор установлен правильно.
- Адаптер электропитания присоединен к компьютеру, а шнур питания включен в исправную электрическую розетку.
- Нажмите кнопку питания еще раз, чтобы убедиться, что компьютер включен.

Если проблема не исчезнет, обратитесь в местный сервис-центр.

При включении компьютера отображается только белый курсор на пустом экране.

Восстановите все содержимое жесткого диска, вернув исходное заводское содержимое с помощью программ восстановления, поставляемых с компьютером.

Если проблема не исчезнет, обратитесь в местный сервис-центр.

При включенном компьютере гаснет экран.

Возможно, включена программа-заставка либо срабатывает диспетчер питания. Для выхода из режима заставки, выхода из режима сна или режима гибернации выполните следующие действия:

- Нажмите любую клавишу на клавиатуре.
- Нажмите кнопку питания.
- Нажмите Fn+F2, чтобы убедиться, что ЖК-экран выключен.

Неполадки жестких дисков и других устройств для хранения данных

В этом разделе представлены инструкции по устранению неполадок с диском и другими устройствами хранения.

Неполадки с жестким диском

Сначала распечатайте эти инструкции.

Жесткий диск время от времени начинает дребезжать.

Дребезжащий звук может раздаваться, когда:

- Жесткий диск начинает или завершает процедуру доступа к данным.
- При ношении жесткого диска.
- При ношении компьютера.

Это особенность работы жесткого диска, не обращайтесь внимания.

Проблемы с программой OneKey Recovery

Сначала распечатайте эти инструкции.

Не удается выполнить резервное копирование.

Убедитесь в выполнении следующих условий:

- Используется операционная система Windows.
- Для резервного копирования данных на жестком диске достаточно места.

Сбой при восстановлении заводских настроек по умолчанию для системного раздела.

Это может быть связано с изменением свойств раздела системы, таких как размер и объем.

Проблема с паролем

Распечатайте эти инструкции и сохраните их для использования в будущем.

Я забыл пароль.

Выполните одно из указанных ниже действий.

- Если вы забыли пароль пользователя BIOS, попросите системного администратора переустановить ваш пароль.
- Если вы забыли пароль жесткого диска, уполномоченный сервисный центр Lenovo не сможет переустановить ваш пароль или восстановить данные на жестком диске. Вы должны доставить компьютер в уполномоченный сервисный центр или к торговому представителю для замены жесткого диска. Необходимо иметь на руках документы, подтверждающие законность приобретения вами данного компьютера, и вы должны быть готовы оплатить стоимость запасных частей и обслуживания.
- Если вы забыли пароль администратора BIOS, уполномоченный сервисный центр Lenovo не сможет переустановить его. Вы должны доставить ваш компьютер в уполномоченный сервисный центр Lenovo или к торговому представителю для замены материнской платы. Необходимо иметь на руках документы, подтверждающие законность приобретения вами данного компьютера, и вы должны быть готовы оплатить стоимость запасных частей и обслуживания.

Проблема со звуком

Распечатайте эти инструкции и сохраните их для использования в будущем.

Звук в динамике не воспроизводится даже при увеличенной громкости.

Убедитесь, что:

- Функция режима без звука отключена.
- Гнездо звукового входа-выхода не используется.
- Динамик выбран в качестве устройства воспроизведения.

Другие проблемы и неполадки

Сначала распечатайте эти инструкции.

Компьютер не реагирует на ваши действия.

Выполните одно из следующих действий:

- Чтобы выключить компьютер, нажмите и удерживайте кнопку включения питания не менее четырех секунд. Если компьютер по-прежнему не выключается, отключите адаптер питания и извлеките аккумулятор.
- Компьютер мог заблокироваться при переходе в режим сна, если в это время шел процесс обмена данными. Когда вы работаете в сети, отключайте таймер перехода в режим сна.

Требуется запустить компьютер с подключенного устройства, однако устройство не появляется в списке загрузочных устройств.

Проверьте параметр режима загрузки в программе BIOS Setup Utility. Если для параметра **Boot Mode** установлено значение **UEFI**, убедитесь, что устройство или носитель в устройстве поддерживает загрузку UEFI. Если устройство или носитель в устройстве не поддерживает загрузку UEFI,

установите для параметра **Boot Mode** значение **Legacy Support**. Если устройство по-прежнему не появляется в списке загрузочных устройств, замените его новым устройством или носителем.

Подключенное внешнее устройство не работает.

Убедитесь в выполнении следующих условий:

- Внешние устройств подключаются с помощью USB-кабелей, когда компьютер включен. В противном случае компьютер может быть поврежден.
- При использовании внешних USB-устройств с высоким энергопотреблением используйте кабель питания, поставляемый с внешним устройством. В противном случае устройство может быть не распознано или компьютер может выключиться.

Для получения информации о технической поддержке посетите веб-сайт <http://www.lenovo.com/support>

Приложение А. Нормативная информация

Информация о беспроводной связи

Взаимодействие беспроводных сетей

Карта PCI Express Mini для подключения к беспроводной сети сконструирована так, что может взаимодействовать с любыми сетевыми беспроводными устройствами, основанными на радио технологии DSSS, ССК и/или OFDM, и соответствует следующим требованиям:

- Стандартам 802.11b/g, 802.11a/b/g или 802.11n в редакции 2.0 для беспроводных локальных сетей, разработанным и утвержденным Институтом инженеров по электротехнике и радиоэлектронике.
- Сертификационным требованиям WiFi, сформулированным Wi-Fi Alliance.

Карта Bluetooth соответствует спецификации Bluetooth 4.0 согласно стандарту Bluetooth Special Interest Group SIG и поддерживает следующие профили/

- Расширенный профиль аудиопередачи (Advanced Audio Distribution Profile — A2DP)
- Транспортный протокол управления аудио/видео (Audio/Video Control Transport Protocol — AVCTP)
- Транспортный протокол распределения аудио/видео (Audio/Video Distribution Transport Protocol — AVDTP)
- Профиль дистанционного управления аудио/видео (A/V Remote Control Profile — AVRCP)
- Основной профиль работы с изображениями (Basic Imaging Profile — BIP)
- Основной профиль печати (Basic Printing Profile — BPP)
- Профиль коммутируемой сети (Dial-Up Networking Profile — DUN)
- Профиль передачи файлов (File Transfer Profile — FTP)
- Профиль общего доступа (Generic Access Profile — GAP)
- Профиль общего распределения аудио/видео (Generic A/V Distribution Profile — GAVDP)
- Профиль замены кабеля печатной документации (Hardcopy Cable Replacement Profile — HCRP)
- Профиль мини-гарнитуры (Headset Profile — HSP)
- Профиль громкой связи (Hands-Free Profile — HFP)
- Профиль устройства интерфейса человек/машина (Human Interface Device Profile — HID)
- Профиль доступа к базе сообщений (Message Access Profile — MAP)
- Протокол обмена объектами (Object Exchange Protocol — OBEX)
- Профиль пересылки объектов (Object Push Profile — OPP)
- Профиль персональной локальной сети (Personal Area Networking Profile — PAN)
- Профиль доступа к телефонной книге (Phone Book Access Profile — PBAP)
- Протокол обнаружения сервиса (Service Discovery Protocol — SDP)
- Профиль синхронизации (Synchronization Profile — SYNC)
- Профиль распределения видео (Video Distribution Profile — VDP)
- Профиль общих атрибутов (Generic Attribute Profile — GATT)
- Профиль обнаружения
- Профиль поиска пользователя

- Профиль незамедлительного уведомления
- Профиль состояния аккумулятора

Условия работы и ваше здоровье

Встроенные платы беспроводной связи, как и другие радиоприборы, излучают электромагнитные волны. Однако, величина излучаемой ими энергии намного меньше, чем у других беспроводных устройств, таких, как, например, мобильные телефоны.

В связи с тем, что встроенные платы беспроводной связи соответствуют нормативам и рекомендациям по безопасности радиочастот, компания Lenovo считает, что их использование безопасно для потребителей. Эти стандарты и рекомендации отражают согласованное мнение научного сообщества и являются результатом рассмотрения этого вопроса комиссиями и комитетами ученых, которые постоянно следят за результатами всесторонних научных исследований и анализируют их.

В некоторых ситуациях или обстоятельствах применение встроенных плат беспроводной связи может быть ограничено владельцем здания или уполномоченными представителями соответствующих организаций. К числу таких ситуаций, например, относятся:

- Использование встроенных плат беспроводной связи на борту самолета, в больницах, на топливозаправочных станциях, в зонах взрывных работ (когда применяются электродетонаторы), вблизи имплантатов и медицинских устройств жизнеобеспечения, таких как стимуляторы сердечной деятельности.
- Использование их в любых других условиях, где создание помех другим устройствам или службам является фактором риска или считается вредным.

Если вы не знакомы с правилами использования беспроводных сетевых устройств в определенных учреждениях, таких как аэропорты или больницы, рекомендуется получить разрешение на использование встроенной платы беспроводной связи до включения компьютера.

Информация о модели ENERGY STAR



ENERGY STAR® — это совместная программа Агентства по охране окружающей среды США и Министерства энергетики США, цель которой — экономия средств и защита окружающей среды за счет использования продуктов и методов, эффективных с точки зрения сбережения энергии.

Компания Lenovo гордится тем, что может предложить своим заказчикам продукты с маркой ENERGY STAR. Перечисленные ниже типы компьютеров Lenovo (если на них есть пометка ENERGY STAR) сконструированы в соответствии с требованиями, предъявляемыми программой ENERGY STAR к компьютерам, и проверены на соответствие этим требованиям.

80EN, 20379

80EQ, 20380

80ER, 20381

Используя продукты, соответствующие стандартам ENERGY STAR и функции управления питанием компьютера, вы можете помочь снизить потребление электроэнергии. Снижение потребления электроэнергии может помочь сэкономить средства, сохранить окружающую среду и уменьшить парниковый эффект.

Дополнительную информацию об ENERGY STAR см. на веб-сайте:
<http://www.energystar.gov>

Lenovo призывает вас экономно использовать электроэнергию в быту. Чтобы помочь вам в этом, в компьютерах Lenovo заранее настроены перечисленные ниже функции управления питанием; эти функции активируются, если компьютер не используется в течение определенного времени.

Табл. 1. Функции управления питанием ENERGY STAR

Схема питания: энергосбережение (настройки при питании от сети)
<ul style="list-style-type: none">• Выключение дисплея: 10 мин• Переход в спящий режим: 25 мин• Параметры расширенного управления питанием<ul style="list-style-type: none">– Время выключения жестких дисков: 20 мин– Переход в режим гибернации: никогда

Чтобы вывести компьютер из режима сна, нажмите любую клавишу на клавиатуре. Дополнительную информацию об этих параметрах можно найти в информационной системе справки и поддержки Windows.

Нормативное уведомление для Бразилии

Ouvir sons com mais de 85 decibéis por longos períodos pode provocar danos ao sistema auditivo.

Замечания по классификации для экспорта

На этот продукт распространяется действие Правил экспортного контроля США (United States Export Administration Regulations — EAR), и ему присвоен контрольный номер 4A994.b экспортной классификации (ECCN). Он может быть реэкспортирован в любую страну за исключением стран из списка EAR E1, в отношении которых действует эмбарго.

Замечание об электромагнитном излучении

Следующая информация относится к моделям Lenovo E40-30 и E40-70 и типам компьютеров 20379, 20380, 80EN, 80EQ.

Информация о соответствии стандартам Федеральной комиссии связи США (FCC)

This equipment has been tested and found to comply with the limits for a Class B digital device, pursuant to Part 15 of the FCC Rules. These limits are designed to provide reasonable protection against harmful interference in a residential installation. This equipment generates, uses, and can radiate radio frequency energy and, if not installed and used in accordance with the instructions, may cause harmful interference to radio communications. However, there is no guarantee that interference will not occur in a particular installation. If this equipment does cause harmful interference to radio or television reception, which can be determined by turning the equipment off and on, the user is encouraged to try to correct the interference by one or more of the following measures:

- Reorient or relocate the receiving antenna.

- Increase the separation between the equipment and receiver.
- Connect the equipment into an outlet on a circuit different from that to which the receiver is connected.
- Consult an authorized dealer or service representative for help.

Lenovo is not responsible for any radio or television interference caused by using other than specified or recommended cables and connectors or by unauthorized changes or modifications to this equipment. Unauthorized changes or modifications could void the user's authority to operate the equipment.

This device complies with Part 15 of the FCC Rules. Operation is subject to the following two conditions: (1) this device may not cause harmful interference, and (2) this device must accept any interference received, including interference that may cause undesired operation.

Responsible Party:

Lenovo (United States) Incorporated
1009 Think Place - Building One
Morrisville, NC 27560
Phone Number: 919-294-5900



Заявление о соответствии промышленным стандартам Канады по электромагнитному излучению для оборудования класса В

This Class B digital apparatus complies with Canadian ICES-003.

Cet appareil numérique de la classe B est conforme à la norme NMB-003 du Canada.

Заявление о соответствии требованиям Директивы по электромагнитной совместимости (Electromagnetic Compatibility Directive) Европейского Союза

Это изделие отвечает охраняемым требованиям директивы Совета Европейского Союза 2004/108/EC по сближению национальных законов, относящихся к электромагнитной совместимости. Lenovo не несет ответственности за какие-либо несоответствия требованиям техники безопасности в результате несанкционированного изменения конструкции изделия, включая установку дополнительных плат других изготовителей.

Настоящее изделие проверено и признано отвечающим предельным нормам класса В для оборудования информационных технологий в соответствии с европейским стандартом EN 55022. Указанные предельные нормы для оборудования класса В разработаны для обеспечения разумной защиты лицензированных устройств связи от помех в типичных средах населенных мест.

Контактная информация в Европе: Lenovo, Einsteinova 21, 851 01 Bratislava, Slovakia



Заявление о соответствии энергопотребления классу В для Германии

Deutschsprachiger EU Hinweis:

Hinweis für Geräte der Klasse B EU-Richtlinie zur Elektromagnetischen Verträglichkeit

Dieses Produkt entspricht den Schutzanforderungen der EU-Richtlinie 2004/108/EG (früher 89/336/EWG) zur Angleichung der Rechtsvorschriften über die elektromagnetische Verträglichkeit in den EU-Mitgliedsstaaten und hält die Grenzwerte der EN 55022 Klasse B ein.

Um dieses sicherzustellen, sind die Geräte wie in den Handbüchern beschrieben zu installieren und zu betreiben. Des Weiteren dürfen auch nur von der Lenovo empfohlene Kabel angeschlossen werden. Lenovo übernimmt keine Verantwortung für die Einhaltung der Schutzanforderungen, wenn das Produkt ohne Zustimmung der Lenovo verändert bzw. wenn Erweiterungskomponenten von Fremdherstellern ohne Empfehlung der Lenovo gesteckt/eingebaut werden.

Deutschland:

Einhaltung des Gesetzes über die elektromagnetische Verträglichkeit von Betriebsmitteln

Dieses Produkt entspricht dem „Gesetz über die elektromagnetische Verträglichkeit von Betriebsmitteln“ EMVG (früher „Gesetz über die elektromagnetische Verträglichkeit von Geräten“). Dies ist die Umsetzung der EU-Richtlinie 2004/108/EG (früher 89/336/EWG) in der Bundesrepublik Deutschland.

Zulassungsbescheinigung laut dem Deutschen Gesetz über die elektromagnetische Verträglichkeit von Betriebsmitteln, EMVG vom 20. Juli 2007 (früher Gesetz über die elektromagnetische Verträglichkeit von Geräten), bzw. der EMV EG Richtlinie 2004/108/EC (früher 89/336/EWG), für Geräte der Klasse B.

Dieses Gerät ist berechtigt, in Übereinstimmung mit dem Deutschen EMVG das EG-Konformitätszeichen - CE - zu führen. Verantwortlich für die Konformitätserklärung nach Paragraf 5 des EMVG ist die Lenovo (Deutschland) GmbH, Gropiusplatz 10, D-70563 Stuttgart.

Informationen in Hinsicht EMVG Paragraf 4 Abs. (1) 4:

Das Gerät erfüllt die Schutzanforderungen nach EN 55024 und EN 55022 Klasse B.

Заявление о соответствии классу В для Кореи

B급 기기 (가정용 방송통신기자재)
이 기기는 가정용(B급) 전자파적합기기로서 주로 가정에서 사용하는 것을 목적으로 하며, 모든 지역에서 사용할 수 있습니다.

Заявление о соответствии классу В по стандарту VCCI (Добровольного контрольного совета по помехам) для Японии

この装置は、クラスB情報技術装置です。この装置は、家庭環境で使用することを目的としていますが、この装置がラジオやテレビジョン受信機に近接して使用されると、受信障害を引き起こすことがあります。

取扱説明書に従って正しい取り扱いをして下さい。

VCCI-B

Заявление о соответствии для продуктов, подключаемых к линиям электропередач с номинальным током не более 20 А на одну фазу для Японии

日本の定格電流が 20A/相 以下の機器に対する高調波電流規制
高調波電流規格 JIS C 61000-3-2 適合品

Информация об обслуживании продуктов Lenovo для Тайваня

台灣 Lenovo 產品服務資訊如下：
荷蘭商聯想股份有限公司台灣分公司
台北市內湖區堤頂大道二段89號5樓
服務電話：0800-000-702

Приложение В. Заявление об утилизации отходов электрического и электронного оборудования

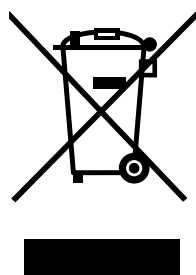
Компания Lenovo поддерживает усилия владельцев оборудования, связанного с информационными технологиями, по ответственному подходу к утилизации ненужного оборудования. Lenovo предлагает комплекс программ и услуг, которые помогут владельцам оборудования утилизировать ИТ-продукты. Информацию об этих предложениях по утилизации продуктов можно найти на веб-сайте Lenovo по адресу <http://www.lenovo.com/recycling>.

Заявление WEEE для Китая

《废弃电器电子产品回收处理管理条例》提示性说明

联想鼓励拥有联想品牌产品的用户当不再需要此类产品时，遵守国家废弃电器电子产品回收处理相关法律法规，将其交给当地具有国家认可的回收处理资质的厂商进行回收处理。更多回收服务信息，请点击进入<http://support.lenovo.com.cn/activity/551.htm>

Важная информация о WEEE



Метка WEEE на продуктах Lenovo используется в странах, где действуют нормы WEEE и нормы утилизации электронных отходов (например, европейская директива Directive 2002/96/EC, правила по утилизации электрического и электронного оборудования (E-Waste Management & Handling Rules, 2011) для Индии). Оборудование помечается в соответствии с местными нормативными предписаниями, регулирующими утилизацию электрического и электронного оборудования (WEEE). Эти нормативные предписания определяют общую схему возврата и переработки использованного оборудования, принятую в определенной местности. Данная пометка ставится на различных продуктах и означает, что этот продукт нельзя выбрасывать; по окончании срока службы его нужно утилизировать, сдав в созданные специально для этого службы сбора.

Пользователи электрического и электронного оборудования (Electrical and Electronic Equipment — EEE) с пометкой WEEE не должны утилизировать отслужившее оборудование EEE как неотсортированные муниципальные отходы; это оборудование нужно вернуть (в соответствии с имеющейся в распоряжении пользователей общей схемой сбора отходов) для переработки или восстановления, сводя к минимуму любые потенциальные воздействия EEE на окружающую среду и здоровье человека, связанные с наличием в оборудовании опасных компонентов. Дополнительные сведения о WEEE можно найти по адресу: <http://www.lenovo.com/recycling>

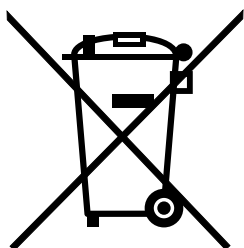
Информация об утилизации аккумуляторов для Тайваня (Китай)



廢電池請回收

Информация об утилизации аккумуляторов для Европейского союза

EU



Примечание: эта отметка относится только к странам на территории Европейского союза (EU).

Аккумуляторы и их упаковка маркируются в соответствии с Европейской директивой 2006/66/ЕС в отношении батарей и аккумуляторов и их утилизации. Директива определяет общую процедуру возврата и переработки использованных батарей и аккумуляторов, которую нужно использовать во всех странах Европейского союза. Эта пометка ставится на различных батареях и означает, что такую батарею нельзя выбрасывать: по окончании срока службы его нужно утилизировать в соответствии с Директивой.

Согласно Европейской директиве 2006/66/ЕС, батареи и аккумуляторы маркируются таким образом, чтобы указать на необходимость их отдельного сбора и переработки по окончании срока их службы. В маркировке на батарее также может быть указано химическое обозначение содержащегося в ней металла (Pb для свинца, Hg для ртути и Cd для кадмия). Пользователи батарей и аккумуляторов не должны выбрасывать их вместе с другими бытовыми отходами. Вместо этого должна использоваться специальная процедура для потребителей по возврату, переработке и утилизации батарей и аккумуляторов. Надлежащие действия пользователей позволяют снизить отрицательное воздействие батарей и аккумуляторов на окружающую среду и здоровье людей из-за присутствия в них опасных веществ. Соответствующие инструкции по сбору и обработке см. на странице по адресу <http://www.lenovo.com/lenovo/environment>.

Приложение С. Ограничения директивы по работе с опасными веществами (Hazardous Substances Directive, RoHS)

Директива с ограничениями по работе с опасными веществами (RoHS) для Индии

RoHS compliant as per E-Waste (Management & Handling) Rules, 2011.

Директива с ограничениями по работе с опасными веществами (RoHS) для Китая

产品中有毒有害物质或元素的名称及含量

部件名称	有毒有害物质或元素					
	铅(Pb)	汞(Hg)	镉(Cd)	六价铬(Cr(VI))	多溴连苯(PBB)	多溴二苯醚(PBDE)
印刷电路板组件*	X	O	O	O	O	O
硬盘	X	O	O	O	O	O
光驱	X	O	O	O	O	O
内存	X	O	O	O	O	O
电脑I/O 附件	X	O	O	O	O	O
电源	X	O	O	O	O	O
键盘	X	O	O	O	O	O
鼠标	X	O	O	O	O	O
机箱/附件	X	O	O	O	O	O

○:表示该有毒有害物质在该部件所有均质材料中的含量均在SJ/T11363-2006标准规定的限量要求以下
 ×:表示该有毒有害物质至少在该部件的某一均质材料中的含量超出SJ/T11363-2006标准规定的限量要求
 表中标有“×”的所有部件都符合欧盟RoHS 法规。

印刷电路板组件*: 包括印刷电路板及其零部件、电容和连接器
 根据型号的不同, 可能不会含有以上的所有部件, 请以实际购买机型为准



在中华人民共和国境内销售的电子信息产品必须标识此标志, 标志内的数字代表在正常使用状态下的产品的环保使用期限

Директива с ограничениями по работе с опасными веществами (RoHS) для Турции

The Lenovo product meets the requirements of the Republic of Turkey Directive on the Restriction of the Use of Certain Hazardous Substances in Electrical and Electronic Equipment (EEE).

Тьркие ЕЕЕ Үцнетмеліпине Уйгунлук Веуанэ

Бу Lenovo ыгъль, Т.С. Зевре ве Орман Ваканлэрэ'нэн "Elektrik ve Elektronik Еюуаларда Вазэ Зарарлэ Мадделерин Кullanэмэнэн Сэнэрландэгэлмасэна Дайр Үцнетмелік (ЕЕЕ)" директиферине уйгундур.

ЕЕЕ Үцнетмеліпине Уйгундур.

Директива с ограничениями по работе с опасными веществами (RoHS) для Украины

Цим підтверджуємо, що продукція Леново відповідає вимогам нормативних актів України, які обмежують вміст небезпечних речовин

Директива с ограничениями по работе с опасными веществами (RoHS) для Европейского Союза

Lenovo products sold in the European Union, on or after 3 January 2013 meet the requirements of Directive 2011/65/EU on the restriction of the use of certain hazardous substances in electrical and electronic equipment ("RoHS recast" or "RoHS 2").

For more information about Lenovo progress on RoHS, go to:
http://www.lenovo.com/social_responsibility/us/en/RoHS_Communication.pdf

Приложение D. Замечания

Lenovo может предоставлять продукты, услуги и компоненты, описанные в данной публикации, не во всех странах. Сведения о продуктах и услугах, доступных в настоящее время в вашей стране, можно получить в местном представительстве Lenovo. Ссылки на продукты, программы или услуги Lenovo не означают и не предполагают, что можно использовать только указанные продукты, программы или услуги Lenovo. Разрешается использовать любые функционально эквивалентные продукты, программы или услуги, если при этом не нарушаются права Lenovo на интеллектуальную собственность. Однако при этом ответственность за оценку и проверку работы всех продуктов, программ или услуг других производителей возлагается на пользователя.

Lenovo может располагать патентами или рассматриваемыми заявками на патенты, относящимися к предмету данной публикации. Предоставление этого документа не дает вам никакой лицензии на указанные патенты. Вы можете послать запрос на лицензию в письменном виде по адресу:

*Lenovo (United States), Inc.
1009 Think Place - Building One
Morrisville, NC 27560
U.S.A.
Attention: Lenovo Director of Licensing*

LENOVO ПРЕДОСТАВЛЯЕТ ДАННУЮ ПУБЛИКАЦИЮ “КАК ЕСТЬ”, БЕЗ КАКИХ-ЛИБО ГАРАНТИЙ, ЯВНЫХ ИЛИ ПОДРАЗУМЕВАЕМЫХ, ВКЛЮЧАЯ, НО НЕ ОГРАНИЧИВАЯСЬ ТАКОВЫМИ, ПОДРАЗУМЕВАЕМЫЕ ГАРАНТИИ ОТНОСИТЕЛЬНО ЕЕ КОММЕРЧЕСКОГО ИСПОЛЬЗОВАНИЯ ИЛИ ПРИГОДНОСТИ ДЛЯ КАКИХ-ЛИБО ЦЕЛЕЙ. Законодательство некоторых стран не допускает отказ от явных или подразумеваемых гарантий для ряда сделок; в таком случае данное положение может к вам не относиться.

В приведенной здесь информации могут встретиться технические неточности или типографские опечатки. В публикацию время от времени вносятся изменения, которые будут отражены в следующих изданиях. Lenovo может в любой момент без какого-либо предварительного уведомления вносить изменения в продукты и/или программы, которые описаны в данной публикации.

Продукты, описанные в данной публикации, не предназначены для использования в технологиях имплантации или каких-либо устройствах жизнеобеспечения, отказ которых может привести к нарушению жизнедеятельности или к летальному исходу. Информация, содержащаяся в данной публикации, не влияет на спецификации продукта и гарантийные обязательства Lenovo и не меняет их. Ничто в этой публикации не служит явной или неявной лицензией или гарантией возмещения ущерба в связи с правами на интеллектуальную собственность корпорации Lenovo или третьих сторон. Все данные, содержащиеся в данной публикации, получены в специфических условиях и приводятся только в качестве иллюстрации. Результаты, полученные в других рабочих условиях, могут существенно отличаться от них.

Lenovo может использовать и распространять присланную вами информацию любым способом, каким сочтет нужным, без каких-либо обязательств перед вами.

Любые ссылки в данной информации на веб-сайты, не принадлежащие Lenovo, приводятся только для удобства и никоим образом не означают поддержки Lenovo этих веб-сайтов. Материалы на этих веб-сайтах не входят в число материалов по данному продукту Lenovo, и всю ответственность за использование этих веб-сайтов вы принимаете на себя.

Все данные относительно производительности, содержащиеся в этой публикации, получены в определенным образом настроенной среде. Поэтому результаты, полученные в других операционных

средах, могут заметно отличаться от приведенных. Некоторые измерения могли быть выполнены в разрабатываемых системах, и нет никакой гарантии, что в общедоступных системах результаты этих измерений будут такими же. Кроме того, результаты некоторых измерений были получены экстраполяцией. Реальные результаты могут отличаться от них. Пользователям рекомендуется проверить эти данные в своих конкретных условиях.

Товарные знаки

Следующие термины - это товарные знаки компании Lenovo в США и/или других странах:

- Lenovo
- Логотип Lenovo
- OneKey

Microsoft и Windows — товарные знаки корпорации Microsoft.

Прочие названия фирм, продуктов или услуг могут быть товарными знаками или марками обслуживания других компаний.

Индекс

Б

Безопасность 21

З

Зарядка аккумулятора 15

К

Камера 1

Комбинации функциональных клавиш 10

М

Механический замок 21

П

Пароль 21

С

Сенсорная панель 2

lenovo[®]