

lenovo

Руководство пользователя

Lenovo M490s

Прежде чем использовать информацию и сам продукт, обязательно ознакомьтесь с перечисленными ниже разделами.

- *Руководство по технике безопасности, гарантии и установке*
- *Regulatory Notice*
- “Важная информация по технике безопасности” на странице iv
- Приложение D “Замечания” на странице 63

На веб-сайт загружены документы *Руководство по технике безопасности, гарантии и установке* и *Regulatory Notice*. Чтобы ознакомиться с ними, перейдите на страницу <http://www.lenovo.com/UserManuals>.

Первое издание (Январь 2013)

© Copyright Lenovo 2013.

ОГОВОРКА ОБ ОГРАНИЧЕНИИ ПРАВ: В случае если данные или программное обеспечение предоставляются в соответствии с контрактом Управления служб общего назначения США (GSA), на их использование, копирование и разглашение распространяются ограничения, установленные соглашением №GS-35F-05925.

Содержание

Прочтите вначале	iii	Использование устройства распознавания отпечатков пальцев	25
Важная информация по технике безопасности . . .	iv	Глава 5. Восстановление: обзор . . .	27
Состояния, требующие немедленных действий	iv	Решения восстановления в операционной системе Windows 7	27
Техника безопасности	v	Решения восстановления в операционной системе Windows 8	28
Глава 1. Обзор продукта.	1	Глава 6. Замена устройств	31
Вид спереди	1	Защита от статического электричества	31
Вид слева	3	Замена аккумулятора	31
Вид справа.	4	Замена резервного аккумулятора	32
Вид снизу	5	Замена жесткого диска	34
Индикаторы состояния	6	Замена модуля памяти	36
Компоненты	7	Замена карты PCI Express Mini Card для подключения к беспроводной сети LAN/WiMAX.	37
Спецификации	8	Замена твердотельного диска mSATA.	39
Глава 2. Работа на компьютере	11	Глава 7. Предотвращение неполадок	41
Часто задаваемые вопросы	11	Общие советы по предотвращению проблем	41
Настройка операционной системы	12	Уход за компьютером	41
Регистрация компьютера	12	Глава 8. Устранение неполадок компьютера	45
Специальные клавиши и кнопки	12	Устранение неполадок	45
Комбинации функциональных клавиш.	12	Неполадки аккумулятора и системы питания	45
Числовая клавиатура.	14	Неполадки с экраном компьютера	46
Использование сенсорной панели	15	Неполадки жестких дисков и других устройств для хранения данных	47
Управление питанием	15	Проблемы с программой OneKey Recovery Pro	48
Проверка состояния аккумулятора	15	Проблема с паролем	48
Использование адаптера питания	16	Проблема со звуком	48
Зарядка аккумулятора	16	Другие проблемы и неполадки	49
Обеспечение максимальной продолжительности срока службы аккумулятора	16	Приложение А. Нормативная информация	51
Режимы энергосбережения	17	Информация о беспроводной связи	51
Эксплуатация аккумулятора	18	Информация о модели ENERGY STAR.	52
Подключение к сети	19	Замечания по классификации для экспорта	53
Соединение Ethernet	19	Замечание об электромагнитном излучении	53
Беспроводное соединение	20	Информация о соответствии стандартам Федеральной комиссии связи США (FCC)	53
Использование графических функций NVIDIA Optimus	20	Приложение В. Заявление об утилизации отходов	
Использование карты Flash Media	20		
Глава 3. Вы и ваш компьютер	23		
Специальные возможности и удобство работы	23		
Эргономичность работы	23		
Глава 4. Безопасность	25		
Установка механического замка	25		
Использование паролей	25		

электрического и электронного оборудования	57	веществами (Hazardous Substances Directive, RoHS).	61
Заявление WEEE для Китая	57	Директива с ограничениями по работе с опасными веществами (RoHS) для Китая	61
Важная информация о WEEE	57	Директива с ограничениями по работе с опасными веществами (RoHS) для Турции	61
Заявление об утилизации для Японии.	58	Директива с ограничениями по работе с опасными веществами для Украины	62
Информация по утилизации для Бразилии.	58	Директива, ограничивающая использование вредных веществ (RoHS), для Индии	62
Информация об утилизации аккумуляторов для Европейского союза	59	Приложение D. Замечания	63
Информация об утилизации аккумуляторов для США и Канады	59	Товарные знаки	64
Информация об утилизации аккумуляторов для Тайваня (Китай)	60	Индекс	65
Приложение С. Ограничения директивы по работе с опасными			

Прочтите вначале

Следуя приведенным ниже важным советам, вы получите максимум пользы и удовольствия от работы с компьютером. Их несоблюдение может привести к возникновению дискомфорта, травмам и сбоям в работе компьютера.

Будьте осторожны: при работе компьютер нагревается.



Когда компьютер включен или заряжается аккумулятор, основание компьютера, подставка для рук и некоторые другие части компьютера могут нагреваться. Температура этих частей зависит от интенсивности работы компьютера и уровня зарядки аккумулятора.

Длительный контакт компьютера с телом, даже через одежду, может вызвать неприятные ощущения или даже ожоги.

- Не допускайте, чтобы части компьютера, которые нагреваются во время работы, длительное время контактировали с руками, коленями или другой частью тела.
- Время от времени делайте перерывы в работе на клавиатуре (убирайте руки с подставки для рук).

Будьте осторожны: в процессе работы адаптер питания нагревается.



Если адаптер питания подключен к розетке и к компьютеру, он нагревается.

Длительный контакт адаптера с телом, даже через одежду, может привести к ожогам.

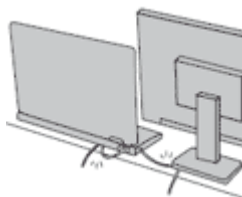
- Во время работы не касайтесь адаптера питания.
- Никогда не используйте адаптер для согревания тела.

Берегите компьютер от влаги.



Держите жидкости на расстоянии от компьютера, чтобы не пролить их на компьютер и избежать поражения электрическим током.

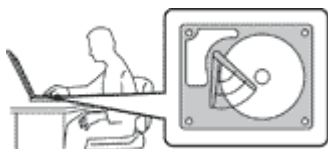
Старайтесь не повредить провода.



Не прикладывайте лишних усилий при работе с проводами, чтобы не повредить и не порвать их.

Прокладывайте кабели адаптера питания, мыши, клавиатуры, принтера и других электронных устройств, а также коммуникационные кабели так, чтобы не было возможности о них споткнуться, зацепить или повредить их каким-либо другим способом: это может нарушить работу компьютера.

Будьте аккуратны при переноске компьютера.



Прежде чем переносить компьютер, оснащенный жестким диском, выполните одно из следующих действий и убедитесь, что индикатор питания погас или мигает:

- Выключите компьютер.
- Переведите компьютер в режим сна.
- Переведите компьютер в режим гибернации.

Это позволит не допустить повреждения компьютера и возможной потери данных.

Обращайтесь с компьютером аккуратно.



Не роняйте, не ударяйте, не царапайте, не перегибайте и не трясите компьютер, не ставьте на него, а также на дисплей и внешние устройства тяжёлые предметы.

Носите компьютер осторожно.



- Переносите компьютер в качественной сумке, обеспечивающей должную амортизацию и защиту.
- Не кладите компьютер в плотно набитый чемодан или сумку.
- Прежде чем поместить компьютер в сумку для переноски, убедитесь, что он находится в режиме сна или гибернации либо выключен. Прежде чем класть компьютер в сумку для переноски, выключите его.

Важная информация по технике безопасности

Эта информация поможет вам безопасно пользоваться вашим ноутбуком. Сохраните всю документацию, поставляемую с вашим компьютером. Информация, содержащаяся в данной публикации, не меняет условий вашего договора о приобретении компьютера или ограниченной гарантии Lenovo®.

Безопасности клиентов придается большое значение. Мы разрабатываем нашу продукцию с прицелом на безопасность и эффективность. Однако персональные компьютеры являются электронными устройствами. Электрические шнуры, адаптеры питания и другие детали несут потенциальную угрозу безопасности и могут стать причиной телесного повреждения или материального ущерба, особенно в случае неправильного обращения. Чтобы свести эту угрозу к минимуму, строго следуйте инструкциям, представленным в этом документе. Тщательное соблюдение предписаний и рекомендаций, содержащихся в данном и других документах, поставляемых вместе с компьютером, поможет вам защитить себя от возможных рисков и создать безопасную рабочую среду.

Состояния, требующие немедленных действий

Продукт может получить повреждение в результате неправильного обращения или халатности. При этом повреждение может оказаться таким серьезным, что продуктом нельзя будет

пользоваться, пока его не осмотрит (а при необходимости и не отремонтирует) уполномоченный представитель по обслуживанию.

Как и в случае любого электронного прибора, внимательно следите за продуктом в момент включения. Очень редко, но бывает, что при включении в сеть из прибора вырывается клуб дыма, сыплются искры или исходит запах. Или раздаётся щелчок, потрескивание или шипение. Эти признаки означают, что какой-то электронный компонент вышел из строя - перегорел, что само по себе для пользователя не представляет никакой опасности. Однако они могут означать и потенциально опасное состояние устройства. Не рискуйте и не пытайтесь самостоятельно определить причину этих явлений. Обратитесь в Центр поддержки заказчиков за дополнительными указаниями. Список телефонов отделов обслуживания и поддержки можно найти на веб-сайте по адресу <http://www.lenovo.com/support/phone>

Регулярно осматривайте свой компьютер и все его компоненты с целью выявления повреждений, износа или признаков потенциальной опасности. В случае сомнений по поводу состояния какого-либо из компонентов прекратите пользоваться продуктом. Обратитесь в Центр поддержки заказчиков или к изготовителю продукта и узнайте, как проверить продукт и где при необходимости можно его отремонтировать.

Если вы обнаружите один из описанных ниже признаков неисправностей (это маловероятно), или если вам кажется, что работать с устройством небезопасно, то выключите устройство и отсоедините источники питания и коммуникационные линии; не пользуйтесь устройством, пока вы не обратитесь в Центр поддержки заказчиков для получения дальнейших указаний.

- Шнуры питания, электрические вилки, адаптеры питания, удлинители, разрядники и источники питания с трещинами, вмятинами, выбоинами и другими следами повреждения или разрушения.
- Признаки перегрева, дым, искры или пламя.
- Повреждения аккумулятора (трещины, выбоины, вмятины), протечка или отложение посторонних веществ на его поверхности.
- Щелчки, потрескивание или шипение, раздающиеся из продукта, или исходящий из него запах.
- Признаки того, что внутрь компьютера попала жидкость, или на него, на электрический шнур или на адаптер питания упал тяжёлый предмет.
- На компьютер, электрический шнур или адаптер питания попала вода.
- Продукт уронили или повредили каким-то другим образом.
- Продукт не работает надлежащим образом, хотя вы точно следуете инструкциям по эксплуатации.

Примечание: Заметив признаки неполадки у продукта, изготовленного не Lenovo или не для Lenovo (например, у удлинителя), не пользуйтесь им до тех пор, пока не свяжетесь с производителем и не получите соответствующие рекомендации или не найдете подходящую замену.

Техника безопасности

Во избежание телесного повреждения или материального ущерба всегда соблюдайте следующие меры предосторожности.

Обслуживание и модернизация

Не пытайтесь самостоятельно выполнять обслуживание продукта кроме случаев, когда это рекомендовано Центром поддержки заказчиков или документацией к продукту. Обращайтесь только в сервис-центры, которые уполномочены выполнять ремонт именно таких изделий, к которым относится принадлежащий вам продукт.

Примечание: Некоторые детали компьютера подлежат замене силами пользователя. Обновленные компоненты обычно называются дополнительными аппаратными средствами. На английском

запасные части, устанавливаемые пользователем, называются Customer Replaceable Units, или CRU. Если пользователи могут сами установить дополнительные аппаратные средства или заменить CRU, Lenovo предоставляет соответствующие инструкции по замене этих компонентов. При установке или замене компонентов нужно строго следовать этим инструкциям. Если индикатор питания находится в состоянии “Выключено”, это еще не означает, что внутри устройства нет напряжения. Прежде чем снимать крышки с устройства, оснащенного шнуром питания, убедитесь в том, что устройство выключено, а шнур питания выдернут из розетки. Если у вас возникли затруднения или есть вопросы, обращайтесь в Центр поддержки клиентов.

ОСТОРОЖНО:



Перед заменой CRU выключите компьютер и дайте ему остыть (3–5 минут), прежде чем открывать корпус.

Шнуры и адаптеры питания



ОПАСНО

Пользуйтесь только теми шнурами и адаптерами питания, которые поставляются изготовителем продукта.

Шнуры питания должны быть одобрены для использования. В Германии следует использовать шнуры H05VV-F, 3G, 0,75 мм² или более высокого качества. В других странах нужно использовать аналогичные типы шнуров.

Не оборачивайте шнур вокруг адаптера питания или какого-либо другого предмета. Возникающие при этом напряжения могут привести к тому, что изоляция потрескается, расслоится или лопнет. А это представляет угрозу безопасности.

Укладывайте шнуры питания так, чтобы о них нельзя было споткнуться и чтобы они не оказались защемленными какими-либо предметами.

Не допускайте попадания жидкостей на шнуры и адаптеры питания. В частности, не оставляйте их возле раковин, ванн, унитазов или на полу, который убирают с использованием жидких моющих средств. Попадание жидкости может вызвать короткое замыкание, особенно если шнур или адаптер питания изношен или поврежден в результате неаккуратного обращения. Жидкости также могут вызывать коррозию контактов шнура и (или) адаптера питания, что в свою очередь будет приводить к их перегреву.

Убедитесь, что все разъемы кабелей надежно и плотно входят в гнезда.

Не пользуйтесь адаптерами питания со следами коррозии на штырьках вилки или признаками перегрева (например, деформированная пластмасса) на вилке или на пластмассовом корпусе.

Не пользуйтесь шнурами питания со следами коррозии или перегрева на входных или выходных контактах или с признаками повреждения.

Для предотвращения перегрева не накрывайте включенный в электрическую розетку адаптер питания одеждой или другими предметами.

Удлинитель и родственные устройства

Проследите за тем, чтобы удлинители, разрядники, источники бесперебойного питания и другие электрические приборы, которыми вы собираетесь пользоваться, по своим характеристикам соответствовали электрическим требованиям продукта. Не допускайте перегрузки этих устройств. В случае использования сетевого фильтра подключённая к нему суммарная нагрузка не должна превышать его номинальной мощности. Если у вас возникнут вопросы относительно нагрузок, потребления электроэнергии и других электрических параметров, проконсультируйтесь с электриком.

Электрические вилки и розетки



Если розетка, которой вы собираетесь воспользоваться для подключения своего компьютера и периферийных устройств, повреждена или носит следы коррозии, не пользуйтесь ею. Пригласите электрика, чтобы он заменил неисправную розетку.

Не гните и не переделывайте вилку. Если вилка повреждена, свяжитесь с производителем и потребуйте заменить её.

Не подключайте к розеткам, к которым подключен компьютер, мощные бытовые или промышленные приборы: скачки напряжения могут повредить компьютер, данные в компьютере или устройства, подключенные к компьютеру.

Некоторые устройства снабжены трёхштырьковой вилкой. Такая вилка втыкается только в розетку с контактом заземления. Это элемент безопасности. Не отказывайтесь от этого элемента безопасности, втыкая вилку с заземлением в розетку без заземления. Если вы не можете воткнуть вилку в розетку, выберите подходящий переходник или попросите электрика заменить розетку на другую с контактом заземления. Не подключайте к розетке большую нагрузку, чем та, на которую розетка рассчитана. Суммарная нагрузка системы не должна превышать 80% номинальной мощности электрической цепи. Проконсультируйтесь с электриком относительно допустимой нагрузки для вашей электрической цепи.

Убедитесь, что подводка к вашей розетке выполнена правильно, розетка находится не далеко от места установки компьютера и легко доступна. Во избежание повреждения шнур во включённом состоянии не должен быть натянут.

Убедитесь, что к розетке подведено правильное напряжение и что она может обеспечить ток, потребляемый устанавливаемым устройством.

Вставляйте вилку в розетку и вытаскивайте вилку из розетки с осторожностью.

Инструкция по работе с блоками питания



Ни при каких обстоятельствах не снимайте крышку с блока питания или любого другого узла, который снабжен следующей этикеткой:



Внутри данного устройства присутствует опасное напряжение, течет сильный ток и выделяется значительная энергия. Внутри этих узлов нет деталей, подлежащих обслуживанию. Если вы полагаете, что с какой-то из этих деталей возникла проблема, обратитесь к специалисту.

Внешние устройства

ОСТОРОЖНО:

Не подсоединяйте и не отсоединяйте кабели внешних устройств (за исключением кабеля USB) при включенном компьютере, чтобы не повредить его. Если вы отсоединяете внешнее устройство, то выключите компьютер и подождите по крайней мере пять секунд; в ином случае вы можете повредить внешнее устройство.

Общее замечание о батарее



ОПАСНО

Персональные компьютеры Lenovo оснащены батарейкой размером с монету, которая обеспечивает бесперебойное питание системных часов. Кроме того, многие переносные устройства (например, ноутбуки), оснащены аккумулятором, который поддерживает работоспособность компьютера, когда он выключен из электрической сети. Аккумуляторы, поставляемые Lenovo для использования в компьютере, проверены на совместимость, и заменять их следует только на такие же или другие источники питания, одобренные Lenovo.

Ни в коем случае не пытайтесь вскрывать аккумулятор или обслуживать его. Не разбивайте и не протыкайте корпус аккумулятора, не бросайте его в огонь, не замыкайте накоротко его контакты. Не допускайте контакта аккумулятора с водой и другими жидкостями. Зарядку аккумулятора следует производить строго в соответствии с прилагаемой к нему инструкцией.

В результате неправильного использования аккумулятор может перегреться, и из него или из батарейки могут “вырваться” газы или пламя. Если ваш аккумулятор поврежден, или вы заметили выброс из него каких-то веществ или отложения посторонних материалов на контактах, то немедленно прекратите пользоваться им и потребуйте у производителя заменить этот аккумулятор.

Аккумулятор, долгое время остающийся без использования, может утратить свои свойства. У некоторых аккумуляторов (особенно литий-ионных) долгое бездействие в разряженном состоянии увеличивает риск короткого замыкания, сокращает срок службы и делает их потенциально опасными. Не давайте литий-ионным аккумуляторам разряжаться полностью и не храните их в разряженном состоянии.

Замечания для аккумулятора



Не пытайтесь разобрать или модернизировать аккумулятор. Это может привести к взрыву или к утечке жидкости из аккумулятора. Действие гарантии не распространяется на аккумуляторы, не входящие в список, составленный Lenovo, а также на разобранные или модифицированные аккумуляторы.

При неправильной замене аккумулятора существует опасность взрыва. Аккумулятор содержит небольшие количества опасных веществ. Чтобы избежать травмы, соблюдайте следующие правила техники безопасности:

- Заменяйте аккумулятор только на аккумуляторы, рекомендованные Lenovo.
- Храните аккумулятор вдали от огня.
- Не допускайте, чтобы аккумулятор попал в воду или под дождь.
- Не пытайтесь разбирать его.
- Не замыкайте его контакты.
- Держите аккумулятор в недоступном для детей месте.
- Не выбрасывайте аккумулятор.

Не выбрасывайте аккумулятор в мусорный ящик, предназначенный для отправки на свалку. При утилизации аккумулятора соблюдайте местные законы и постановления.

Аккумулятор нужно хранить при комнатной температуре заряженным на 30 - 50%. Для предотвращения критической разрядки аккумулятора мы рекомендуем заряжать его не реже одного раза в год.

Замечание о литиевой батарее



При неправильной замене батарейки существует опасность взрыва.

При замене литиевой батарейки используйте только батарейку того же типа, который рекомендован изготовителем (или эквивалентный). Внутри батарейки содержится литий, поэтому при неправильном использовании, обращении или утилизации батарейка может взорваться.

Запрещается:

- Бросать или погружать батарейку в воду
- Нагревать батарейку выше 100°C
- Ремонтировать или разбирать батарейку

При утилизации батареек соблюдайте правила, установленные в вашей стране.

Нижеследующее заявление относится к пользователям в штате Калифорния (США).

Информация относительно перхлоратов для Калифорнии.

Продукты, укомплектованные батарейками на основе лития и диоксида марганца, могут содержать перхлораты.

Содержит перхлораты – возможно, требуется особое обращение. См. www.dtsc.ca.gov/hazardouswaste/perchlorate

Эмиссия тепла и вентиляция



ОПАСНО

При работе компьютера, адаптеров питания и многих других устройств, а также при зарядке аккумуляторов выделяется тепло. Переносные компьютеры выделяют значительное количество тепла и в силу своего небольшого размера могут сильно нагреваться. Во избежание перегрева соблюдайте следующие меры предосторожности.

- Когда компьютер включен или заряжается аккумулятор, основание компьютера, подставка для рук и некоторые другие части компьютера могут нагреваться. Не допускайте, чтобы части компьютера, которые нагреваются во время работы, длительное время соприкасались с руками, коленями или другими частями тела. Если вы работаете с клавиатурой, не держите долго руки на подставке для рук. При нормальной работе компьютера выделяется тепло. Количество тепла зависит от интенсивности работы компьютера и уровня зарядки аккумулятора. Длительный контакт компьютера с телом, даже через одежду, может вызвать неприятные ощущения или даже ожоги. Время от времени делайте паузу при работе на клавиатуре (убирайте руки с подставки для рук) и не используйте клавиатуру в течение длительного времени.
- Не пользуйтесь компьютером и заряжайте аккумулятор возле горючих материалов и во взрывоопасных условиях.
- Для предотвращения перегрева, повышения безопасности, надёжности и комфорта при эксплуатации компьютера последний снабжается вентиляционными отверстиями и оснащается вентиляторами и/или теплоотводами. Положив ноутбук на кровать, диван, ковёр и т.п., вы можете нечаянно перекрыть какой-то из каналов отвода тепла. Следите за тем, чтобы вентиляция компьютера всегда функционировала исправно.
- Если адаптер питания подключен к розетке и к компьютеру, он нагревается. Не допускайте, чтобы во время работы адаптер касался вашего тела. Никогда не используйте адаптер для того, чтобы согреться. Длительный контакт адаптера с телом, даже через одежду, может привести к ожогам.

Для вашей безопасности всегда соблюдайте основные правила техники безопасности:

- Корпус включенного компьютера всегда должен быть закрыт.
- Периодически проверяйте, не скопилась ли пыль на наружных частях компьютера.
- Удаляйте пыль из вентиляционных отверстий и прорезей в лицевой панели. Если компьютер работает в запыленном помещении или в местах с интенсивным движением, то чистить его нужно чаще.
- Не перекрывайте и не блокируйте вентиляционные отверстия.
- Не работайте на компьютере, размещенном в нише, и не храните его там: это повышает вероятность перегрева.
- Температура воздуха внутри компьютера не должна превышать 35°C.

Информация о технике безопасности при работе с электроприборами



ОПАСНО

Существует опасность поражения электрическим током от силовых кабелей, телефонных и других линий связи.

Во избежание поражения током:

- Не работайте на компьютере во время грозы.
- Не присоединяйте и не отсоединяйте провода и кабели, а также не производите установку, обслуживание или переконфигурирование данного продукта во время грозы.
- Включайте шнуры питания в розетки с правильной подводкой и заземлением.
- Оборудование, подсоединяемое к данному продукту, включайте в розетки с правильной подводкой.
- По мере возможности, при отсоединении или присоединении сигнальных кабелей старайтесь действовать одной рукой.
- Не включайте оборудование, если оно имеет повреждения, следы возгорания или следы попавшей внутрь воды.
- Перед тем как открывать крышки устройства, отсоединяйте шнуры питания, аккумуляторы и все кабели (если только в инструкциях по установке и конфигурированию не указано иное).
- Запрещается использовать компьютер, не установив и не закрепив крышки всех внутренних компонентов. Запрещается использовать компьютер с незащищенными внутренними компонентами и цепями.



ОПАСНО

Устанавливая или перемещая продукт либо подсоединенные к нему устройства, а также открывая их крышки, отсоединяйте и присоединяйте кабели так, как описано ниже.

Подсоединение

1. **ВЫКЛЮЧИТЕ** все.
2. Сначала присоедините все кабели к устройствам.
3. Присоедините сигнальные кабели к разъемам.
4. Подсоедините шнуры питания к розеткам.
5. Включите устройства.

Отсоединение

1. **ВЫКЛЮЧИТЕ** все.
2. Сначала отсоедините шнуры питания от розеток.
3. Отсоедините сигнальные кабели от разъемов.
4. Отсоедините все кабели от устройств.

Вначале отсоедините от розетки шнур питания и только после этого подсоединяйте к компьютеру все остальные кабели.

Подсоединять к розетке шнур питания можно только после того, как все остальные кабели подсоединены к компьютеру.

Замечание о жидкокристаллическом дисплее (ЖКД)

ОСТОРОЖНО:

Для изделий с содержащими ртуть флуоресцентными лампами (например, не светодиодными)

- **Флуоресцентная лампа жидкокристаллического дисплея содержит ртуть. Такая лампа должна утилизироваться в соответствии с местными, региональными и национальными нормативными требованиями.**
- **ЖК-дисплей сделан из стекла; при неосторожном обращении с ним или падении компьютера он может разбиться. Если он разбился и содержащаяся в нем жидкость попала вам в глаза или на руки, немедленно промойте пораженные органы и участки кожи водой (промывать в течение не менее 15 минут); если беспокоящие симптомы сохраняются и после промывания, обратитесь к врачу.**

Головные телефоны и наушники

ОСТОРОЖНО:

Избыточное звуковое давление от гарнитуры или наушников может привести к потере слуха. Если эквалайзер настроен на максимальную громкость, то на наушники подается повышенное напряжение, поэтому уровень звукового давления также повышается. Для защиты слуха настройте эквалайзер на подходящую громкость.

Долговременное использование головных телефонов или наушников с высоким уровнем громкости может быть опасно, если выходные параметры телефонов или наушников не соответствуют спецификациям EN 50332-2. Выходной разъем наушников в вашем компьютере соответствует спецификации EN 50332-2, подпункт 7. В соответствии с этой спецификацией максимальное истинное среднеквадратичное значение напряжения широкополосного выхода компьютера равно 150 мВ. Во избежание ухудшения слуха убедитесь, что головные телефоны или наушники также соответствуют спецификации EN 50332-2 (ограничения подпункта 7), согласно которой широкополосное характеристическое напряжение составляет 75 мВ. Использование головных телефонов, не соответствующих EN 50332-2, может быть опасным из-за слишком высокого уровня звукового давления.

Если в комплект поставки компьютера Lenovo включены головные телефоны или наушники, то комбинация телефоны (наушники) — компьютер соответствует спецификациям EN 50332-1. Если вы используете другие головные телефоны или наушники, то убедитесь, что они соответствуют спецификации EN 50332-1 (Clause 6.5 Limitation Values — пункт 6.5, посвященный значениям ограничений). Использование головных телефонов, не соответствующих EN 50332-1, может быть опасным из-за слишком высокого уровня звукового давления.

Дополнительная информация по технике безопасности



ОПАСНО

Пластиковые пакеты могут быть опасными. Держите их вне досягаемости детей, чтобы исключить возможность удушья.

Сохраните эти инструкции.

Глава 1. Обзор продукта

В этой главе представлены функции аппаратных компонентов компьютера.

- “Вид спереди” на странице 1
- “Вид слева” на странице 3
- “Вид слева” на странице 3
- “Вид снизу” на странице 5
- “Индикаторы состояния” на странице 6
- “Компоненты” на странице 7
- “Спецификации” на странице 8

Вид спереди

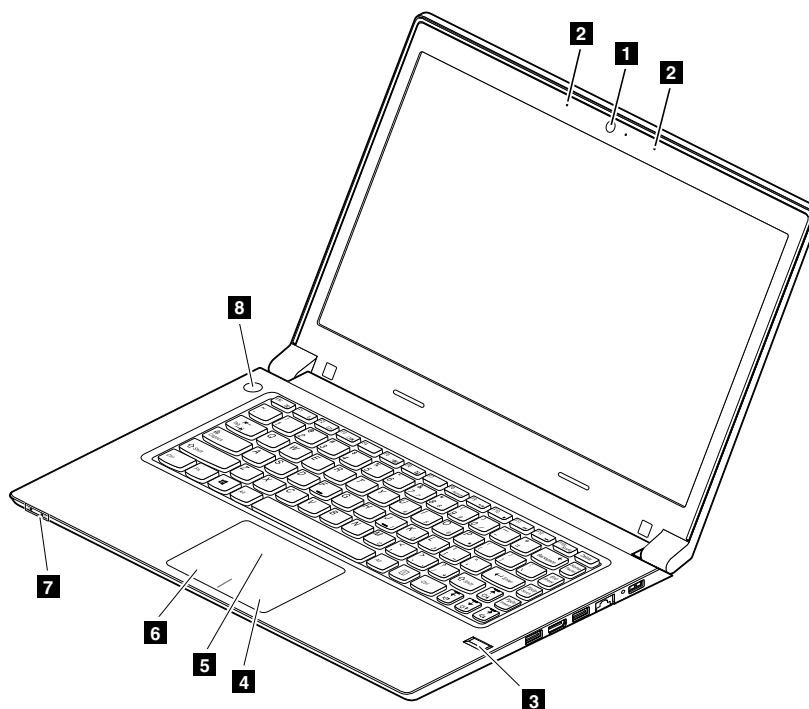


Рис. 1. Вид спереди

1 Фотокамера	5 Touch pad (Сенсорная панель)
2 Микрофоны	6 Кнопка левого щелчка
3 Устройство распознавания отпечатков пальцев	7 Индикаторы состояния
4 Кнопка правого щелчка	8 Кнопка питания

1 Фотокамера

С помощью этой камеры можно делать фотографии и вести видеоконференции.

2 Микрофоны

Встроенные микрофоны улавливают звук и голос при использовании с программой, предусматривающей обработку звукового потока.

3 Устройство распознавания отпечатков пальцев

Технология распознавания отпечатков пальцев позволяет выполнять вход в операционную систему с помощью отпечатков пальцев.

4 Кнопка правого щелчка

5 Сенсорная панель

6 Кнопка левого щелчка

Чтобы передвинуть указатель, подвигайте кончиком пальца по сенсорной панели. Кнопка правого щелчка и кнопка левого щелчка выполняют функции, аналогичные функциям правой и левой кнопок мыши.

Сенсорная панель компьютера поддерживает функции мультисенсорного ввода, позволяющие масштабировать или прокручивать изображение на экране при работе в Интернете или при чтении и редактировании документов.

7 Индикаторы состояния

Дополнительную информацию см. в разделе “Индикаторы состояния” на странице 6.

8 Кнопка питания

Нажмите эту кнопку, чтобы включить компьютер. Для выключения компьютера см. “Режимы энергосбережения” на странице 17.

Вид слева

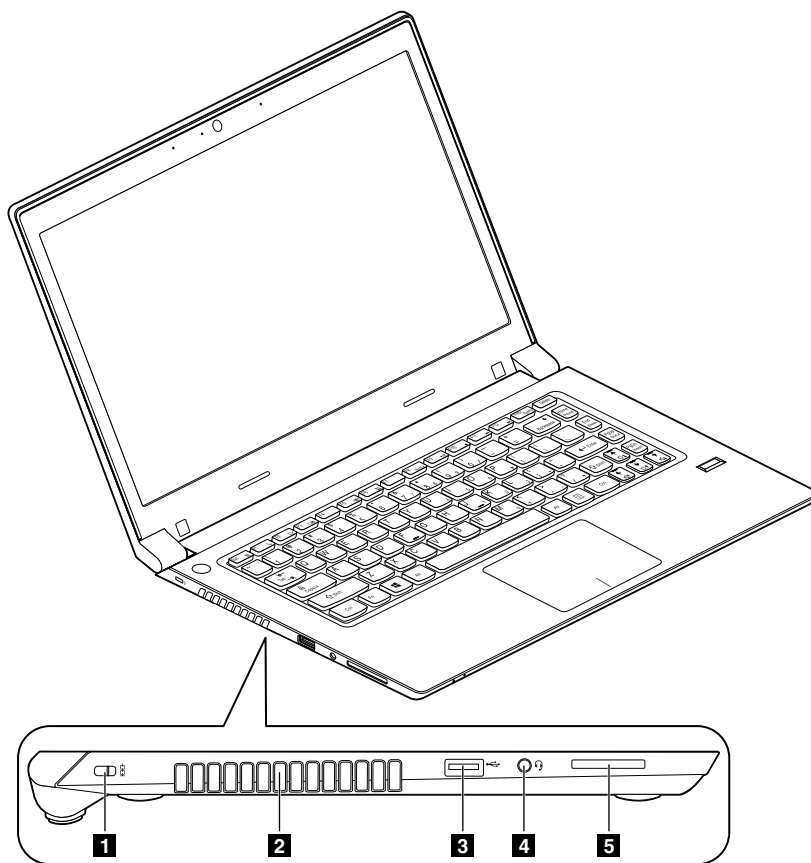


Рис. 2. Вид слева

1 Отверстие для ключа защиты	4 Гнездо звукового входа-выхода
2 Решетка вентилятора	5 Разъем для устройства считывания мультимедийных карт
3 Разъем USB 2.0	

1 Отверстие для ключа защиты

Приобретите защитный замок для троса, который соответствует этому отверстию, чтобы прикрепить компьютер к стационарному объекту и защитить его от кражи. Дополнительную информацию см. в разделе “Установка механического замка” на странице 25.

2 Решетка вентилятора

Внутренний вентилятор и решетка обеспечивают циркуляцию воздуха в компьютере и охлаждение центрального процессора.

Примечание: Чтобы не мешать циркуляции воздуха, не помещайте никаких предметов напротив вентилятора.

3 Разъем USB 2.0

Подключение устройств USB 1.1 или 2.0, таких как USB-принтер или цифровая камера.

Примечание: Подключайте USB-кабель к разъему отметкой USB вверх. В противном случае вы можете повредить разъем.

4 Гнездо звукового входа-выхода

Чтобы услышать звук, подсоедините через гнездо комбинированного аудиоразъема наушники или мини-гарнитуру с 3,5-миллиметровым четырехконтактным разъемом.

5 Разъем для устройства считывания мультимедийных карт

Дополнительную информацию см. в разделе “Использование карты Flash Media” на странице 20.

Вид справа

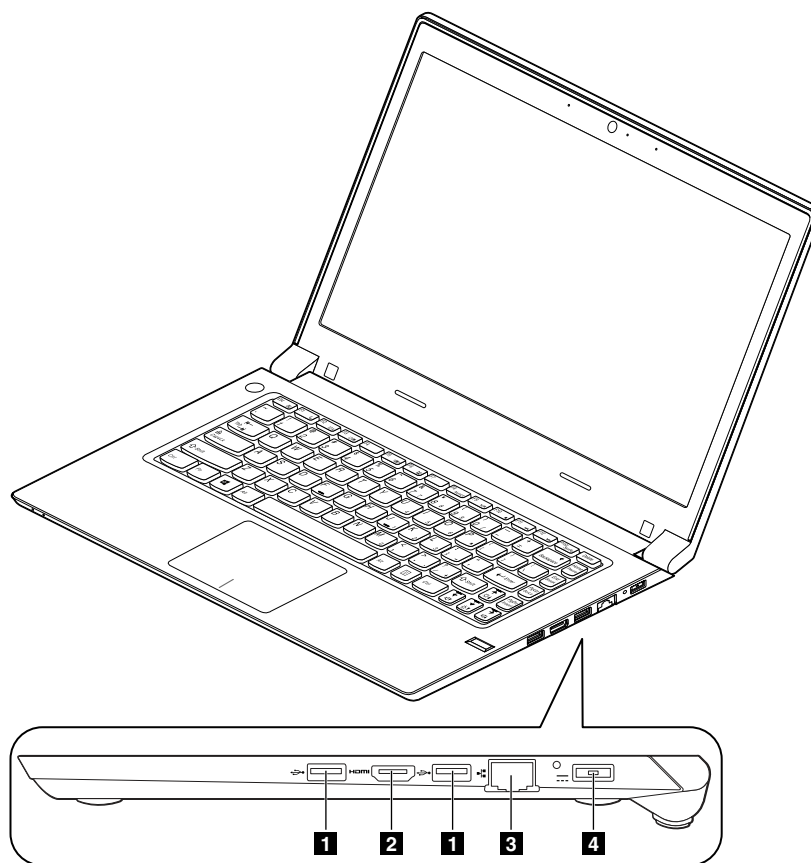


Рис. 3. Вид справа

1 Разъемы USB 3.0	3 Разъем Ethernet
2 Разъем HDMI	4 Разъем питания от сети переменного тока

1 Разъемы USB 3.0

Подключение устройств USB 1.1, 2.0 или 3.0, таких как USB-принтер или цифровая камера.

Примечание: Подключайте USB-кабель к разъему отметкой USB вверх. В противном случае вы можете повредить разъем.

2 Разъем HDMI

К разъему мультимедийного интерфейса высокой четкости (HDMI) можно подключать совместимые цифровые аудиоустройства и видеомониторы, например телевидение высокой четкости (HDTV).

3 Разъем Ethernet

Подключите Ethernet-кабель к этому разъему, чтобы подключить компьютер к локальной сети (LAN).



Во избежание риска поражения электрическим током не подключайте телефонный кабель в разъем Ethernet. К этому разъему вы можете подключать только кабель Ethernet.

Дополнительную информацию см. в разделе “Соединение Ethernet” на странице 19.

4 Разъем питания от сети переменного тока

Кабель адаптера питания подсоединяется к разъему источника переменного тока и обеспечивает работу компьютера от электросети и зарядку аккумулятора.

Вид снизу

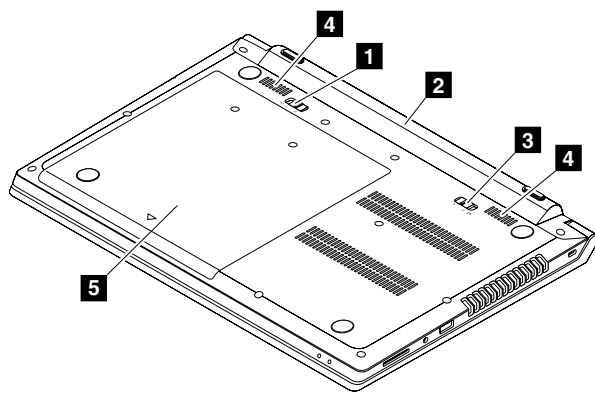


Рис. 4. Вид снизу

1 Защелка отсека аккумулятора	4 Динамики
2 Батарейка	5 Крышка нижнего разъема
3 Защелка аккумулятора	

1 Защелка отсека аккумулятора

Обеспечивает фиксацию аккумулятора на месте.

2 Батарейка

В случае если нет возможности подключить компьютер к источнику питания, он может работать от аккумулятора.

3 **Защелка аккумулятора**

Обеспечивает фиксацию аккумулятора на месте.

4 **Динамики**

Инструкции по настройке уровня громкости встроенных колонок см. в разделе “Комбинации функциональных клавиш” на странице 12.

5 **Крышка нижнего разъема**

Под ней располагаются жесткий диск, модуль памяти и мини-карта PCI Express.

Индикаторы состояния

В этой теме приведено описание значений индикаторов состояния.

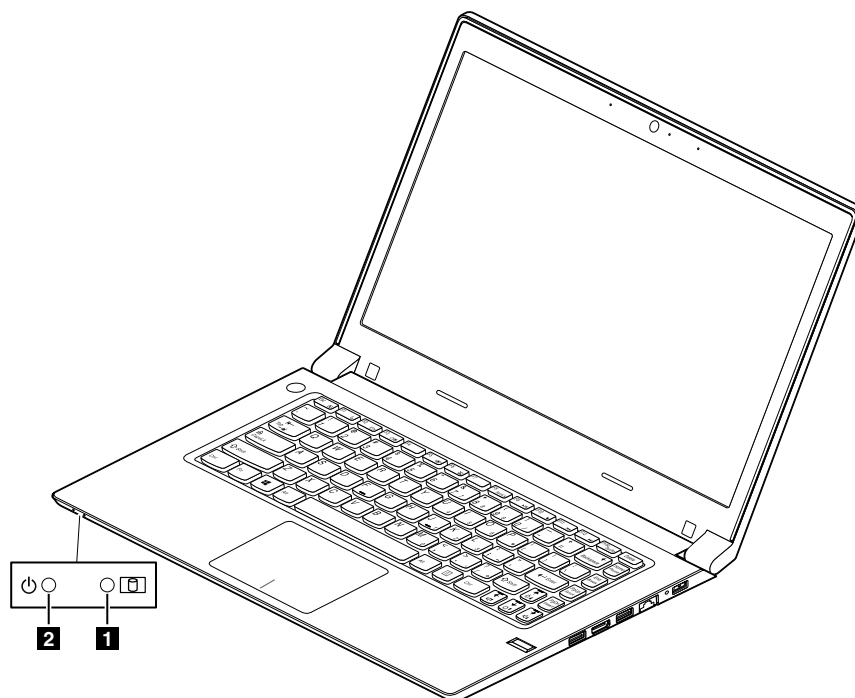


Рис. 5. Индикаторы состояния

1 Индикатор состояния доступа к устройству

Этот индикатор горит, когда жесткий диск или дисковод для оптических дисков применяется для считывания или записи данных.

Внимание:

- Если индикатор горит, не переводите компьютер в режим сна и не выключайте его.
- Когда индикатор горит, не двигайте компьютер. Внезапный механический удар может вызвать ошибки в работе устройства.

2 Индикатор состояния аккумулятора

- **Горит зеленым:** уровень заряда аккумулятора составляет от 80 до 100% или уровень разряда аккумулятора составляет от 20 до 100%.
- **Медленно мигающий зеленый:** уровень заряда аккумулятора составляет от 20 до 80%, подзарядка продолжается.
- **Медленно мигающий оранжевый:** уровень заряда аккумулятора составляет от 5 до 20%, подзарядка продолжается.
- **Горит оранжевый:** уровень разряда аккумулятора составляет от 5 до 20%.
- **Быстро мигающий оранжевый:** уровень заряда или разряда аккумулятора составляет 5% или менее.
- **Выкл.:** аккумулятор извлечен, или компьютер выключен.

Компоненты

В данном разделе представлены физические функциональные возможности компьютера.

Процессор

- Для просмотра сведений о процессоре компьютера выполните одно из следующих действий.
 - Для Windows® 7: щелкните **Пуск**, правой кнопкой мыши щелкните **Компьютер**. Затем выберите **Свойства**.
 - Для Windows 8: на рабочем столе переместите курсор в правый верхний или нижний угол экрана, чтобы отобразить чудо-кнопки. Затем щелкните **Настройка** → **Сведения о компьютере**.

Память

- Синхронная динамическая память низкого напряжения с произвольным доступом и удвоенной скоростью обмена данными, третье поколение (DDR3L SDRAM)

Устройство хранения данных

- Жесткий диск 2,5 дюйма (высота 7 или 9,5 мм)
- Твердотельный накопитель mSATA (в некоторых моделях)

Дисплей

- Размер: 14,0 дюйма (356 мм)
- Разрешение:
 - Жидкокристаллический дисплей: 1366x768
 - Внешний монитор: 2048x1536 макс.

Клавиатура

- 6-рядная клавиатура Lenovo
- Клавиша Fn

Интерфейс

- Гнездо звукового входа-выхода
- Разъем USB 2.0
- Разъемы USB 3.0
- Разъем Ethernet RJ45
- Разъем HDMI
- Разъем для устройства считывания мультимедийных карт 4-в-1

Компоненты для беспроводной связи

- Встроенная функция беспроводной локальной сети LAN
- Сеть Ethernet 100/1000 Мбит/с

Средства защиты

- Устройство распознавания отпечатков пальцев

Спецификации

В данном разделе представлены физические спецификации компьютера.

Тепловая эмиссия

- Тепловая эмиссия: 65 Вт (222 Бте/ч) или 90 Вт (307 Бте/ч) макс. (в зависимости от модели)

Источник питания (адаптер питания)

- Переменный ток (50-60 Гц)
- Входное напряжение адаптера электропитания: 100-240 В переменного тока, 50-60 Гц

Аккумулятор

- Литий-ионный (Li-ion) аккумулятор

Глава 2. Работа на компьютере

В этой главе содержится информация об использовании некоторых компонентов компьютера.

- “Часто задаваемые вопросы” на странице 11
- “Настройка операционной системы” на странице 12
- “Регистрация компьютера” на странице 12
- “Специальные клавиши и кнопки” на странице 12
- “Использование сенсорной панели” на странице 15
- “Управление питанием” на странице 15
- “Подключение к сети” на странице 19
- “Использование графических функций NVIDIA Optimus” на странице 20
- “Использование карты Flash Media” на странице 20

Часто задаваемые вопросы

Ниже приведены некоторые советы, которые помогут вам оптимизировать использование вашего компьютера.

Можно ли найти руководство пользователя на другом языке?

Загрузить руководство пользователя на другом языке можно с веб-сайта <http://www.lenovo.com/UserManuals>. После этого следуйте инструкциям на экране.

Как оптимизировать использование заряда аккумулятора?

- Инструкции по экономии электроэнергии и приостановке работы без выхода из программ и сохранения файлов см. в разделе “Режимы энергосбережения” на странице 17.
- Если компьютер будет отключен в течение длительного времени, можно извлечь из него аккумулятор, чтобы избежать утечки энергии. Дополнительную информацию см. в разделе “Управление питанием” на странице 15.

Где найти инструкции по установке или замене устройства?

Инструкции по установке или замене компьютерного устройства см. в разделе Глава 6 “Замена устройств” на странице 31.

А где расположены диски восстановления?

В комплект поставки компьютера диск восстановления может не входить. Вместо него на компьютере доступны другие решения по восстановлению. Дополнительную информацию см. в разделе Глава 5 “Восстановление: обзор” на странице 27.

Где можно загрузить последние версии драйверов?

Последние версии драйверов для компьютера можно загрузить на веб-сайте поддержки Lenovo. Чтобы загрузить последние версии драйверов для компьютера, перейдите на страницу <http://www.lenovo.com/drivers> и следуйте отображаемым на экране инструкциям.

Какие действия предпринять в случае сбоя в процессе резервного копирования?

В случае сбоя в процессе резервного копирования выполните следующие действия:

1. Закройте другие приложения, затем перезапустите процесс резервного копирования.

2. Проверьте, не поврежден ли целевой носитель. Выберите другой путь и повторите попытку.

Настройка операционной системы

Компьютер поставляется с предустановленной операционной системой. При первом включении компьютера может быть предложено выполнить следующие действия, позволяющие выполнить процесс настройки:

- Принятие лицензионного соглашения с конечным пользователем
- Настройка подключения к Интернету
- Регистрация операционной системы
- Создание учетной записи пользователя

Регистрация компьютера

Если вы зарегистрируете компьютер, регистрационные данные будут помещены в соответствующую базу и компания Lenovo сможет связаться с вами в случае отзыва продукта или других серьезных проблем. В случае обращения за помощью в компанию Lenovo компьютеры, зарегистрированные в Lenovo, обслуживаются быстрее. Кроме того, в некоторых регионах зарегистрированным пользователям предлагаются дополнительные льготы и услуги.

Чтобы зарегистрировать компьютер в компании Lenovo, выполните одно из следующих действий.

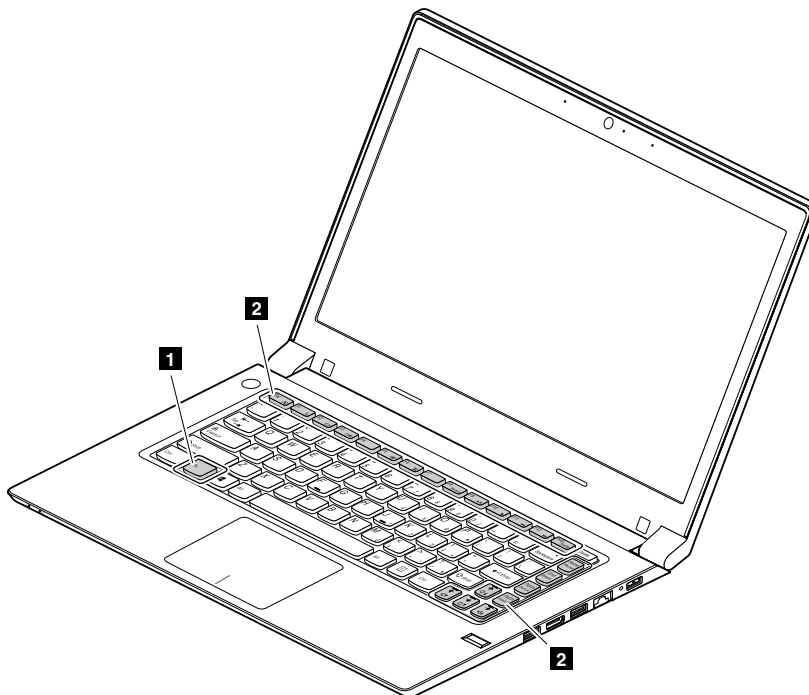
- Перейдите по адресу <http://www.lenovo.com/register> и следуйте инструкциям на экране для регистрации компьютера.
- Подключите компьютер к Интернету и зарегистрируйте компьютер посредством предварительно установленной программы регистрации.
 - Windows 7: предварительно установленная программа Lenovo Product Registration запускается автоматически после того, как компьютер используется в течение некоторого времени. Следуйте инструкциям на экране, чтобы зарегистрировать компьютер.
 - Windows 8: запустите программу Lenovo Support. Затем щелкните **Регистрация** и следуйте инструкциям на экране, чтобы зарегистрировать компьютер.

Специальные клавиши и кнопки

Компьютер оснащен рядом специальных клавиш и кнопок, повышающих удобство и эффективность работы.

Комбинации функциональных клавиш

На следующем рисунке показано расположение специальных клавиш на компьютере. Чтобы использовать комбинации функциональных клавиш, нажмите клавишу Fn **1**, а затем нажмите одну из функциональных клавиш **2**.



Далее приведена краткая вводная информация о комбинациях функциональных клавиш.

Изменение настроек камеры (Fn+Esc)

- Для Windows 7: нажмите комбинацию клавиш Fn+Esc, чтобы открыть окно настроек камеры и аудиоустройств. Включается изображение с камеры. При необходимости измените настройки камеры и аудиоустройств.
- Windows 8: нажмите комбинацию клавиш Fn+Esc, чтобы включить или выключить камеру.

Сохранение электроэнергии (Fn+F1)

Перевод компьютера в режим сна. Чтобы вернуться в обычный режим работы, нажмите только клавишу Fn.

Элемент управления функции подсветки дисплея (Fn+F2)

Включение или выключение функции подсветки дисплея.

Вывод изображения с дисплея на другое устройство (Fn+F3)

Переключение между дисплеем компьютера и внешним монитором. Предлагаются следующие варианты:

- **Только экран компьютера**
- **Дублировать**
- **Расширить**
- **Только второй экран**

Примечание: Кроме того, для переключения между дисплеем компьютера и внешним монитором можно использовать комбинацию клавиш Windows+P.

Управление беспроводной радиосвязью (Fn+F5)

Включение или выключение встроенных функций беспроводной связи.

Управление сенсорной панелью (Fn+F6)

Включение или выключение функции сенсорной панели.

Управление цифровой клавиатурой (Fn+F8)

Включение и выключение цифровой клавиатуры.

Элементы управления мультимедиа

- Fn+F9: воспроизведение или пауза
- Fn+F10: стоп
- Fn+F11: переход к предыдущей дорожке или эпизоду
- Fn+F12: переход к следующей дорожке или эпизоду

Регулировка громкости (Fn + стрелка влево/вправо)

Чтобы отрегулировать громкость звука на компьютере, выполните следующие действия.

- **Fn + стрелка влево:** уменьшение громкости звука.
- **Fn + стрелка вправо:** увеличение громкости звука.

Регулировка яркости экрана (Fn + стрелка вверх/вниз)

Чтобы настроить яркость экрана, выполните следующие действия.

- **Fn + стрелка вверх:** увеличение яркости экрана.
- **Fn + стрелка вниз:** уменьшение яркости экрана.

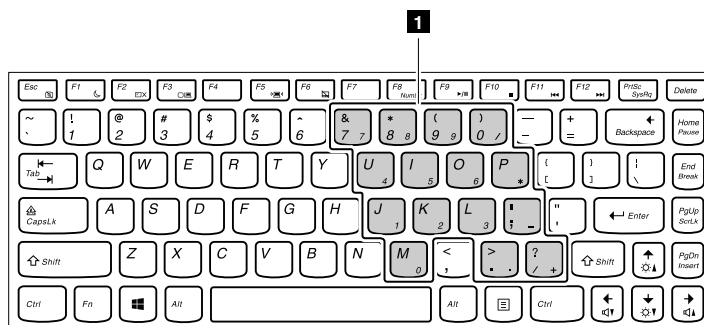
Другие функции

- **Fn+PgUp:** включение или отключение функции блокировки прокрутки.
- **Fn+PrtSc:** та же функция, что и у клавиши SysRq на обычной клавиатуре.
- **Fn+Home:** та же функция, что и у клавиши Pause на обычной клавиатуре.
- **Fn+End:** та же функция, что и у клавиши Break на обычной клавиатуре.
- **Fn+PgDn:** та же функция, что и у клавиши Insert на обычной клавиатуре.

Числовая клавиатура

Если цифровая панель включена, горит индикатор режима NumLock.

На клавиатуре есть клавиши, которые во включенном состоянии могут функционировать как 10-клавишная цифровая панель **1**. Чтобы включить или отключить панель, нажмите Fn+F8.



Использование сенсорной панели

На приведенном ниже рисунке показаны элементы управления на сенсорной панели. Чтобы включить или отключить сенсорную панель, нажмите Fn+F6.

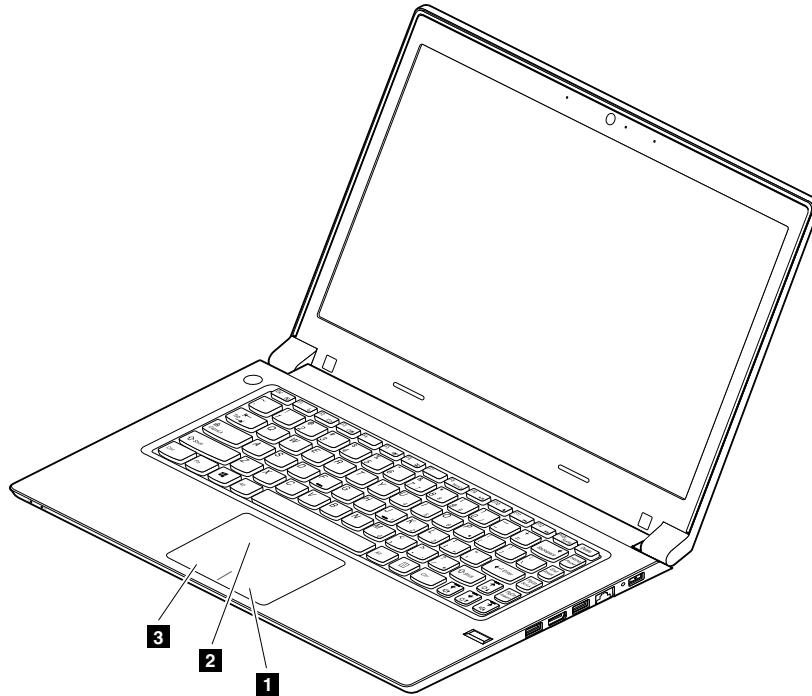


Рис. 6. Сенсорная панель

1 Сенсорная панель: для перемещения курсора по экрану проведите кончиком пальца по сенсорной панели в направлении, в котором требуется переместить курсор.

2 Кнопка левого щелчка: функционирует так же, как левая кнопка обычной мыши.

3 Кнопка правого щелчка: функционирует так же, как правая кнопка обычной мыши.

Управление питанием

Если есть возможность подключения компьютера к сети переменного тока, используйте эту возможность. Используйте аккумулятор, если сеть переменного тока недоступна.

Проверка состояния аккумулятора

Значок заряда аккумулятора в области уведомлений Windows отображает остаток заряда аккумулятора (в процентах). Уровень энергопотребления различен у разных компонентов компьютера. Чем больше приходится работать с компонентами, требующими много энергии, тем быстрее расходуется заряд аккумулятора. Поскольку каждый компьютер используется по-разному, сложно сказать заранее, как долго он сможет работать от аккумулятора. Существует два основных фактора:

- уровень заряда на момент начала работы;
- способ использования компьютера;

- частота обращения к жесткому диску
- яркость дисплея

Использование адаптера питания

При использовании адаптера питания аккумулятор заряжается автоматически.

Адаптер питания, поставляемый в комплекте с компьютером, оснащен двумя базовыми компонентами:

- трансформаторным блоком, преобразующим питание переменного тока для использования в соответствии с характеристиками компьютера;
- шнуром питания, подключаемым в электрическую розетку и к трансформаторному блоку.

Внимание: Использование неподходящего шнура питания может привести к серьезному повреждению компьютера.

Подключение адаптера питания

При подключении адаптера питания руководствуйтесь приведенными ниже инструкциями.

1. Подключите шнур питания к электрической розетке.
2. Подсоедините шнур питания к трансформаторному блоку.
3. Надежно подсоедините адаптер питания к разъему питания от сети переменного тока на компьютере.

Советы по подключению адаптера питания

При использовании адаптера питания соблюдайте приведенные ниже рекомендации.

- Когда адаптер питания не используется, отсоединяйте его от электрической розетки.
- Не закручивайте шнур питания вокруг трансформаторного блока адаптера, когда они соединены.
- Прежде чем заряжать аккумулятор, убедитесь в том, что его температура составляет не менее 10°C.
- Аккумулятор заряжается, будучи установленным в компьютер, к которому подсоединен адаптер питания. Заряжайте его при любых следующих условиях:
 - при покупке нового аккумулятора;
 - если индикатор заряда в нижней части дисплея показывает низкий уровень заряда аккумулятора;
 - в случае, если аккумулятор долгое время не использовался.

Зарядка аккумулятора

При следующих условиях рекомендуется зарядить аккумулятор или заменить его на заряженный аккумулятор:

- Низкое процентное значение заряда аккумулятора.
- Сигнал системы питания предупреждает о низком заряде аккумулятора.

Обеспечение максимальной продолжительности срока службы аккумулятора

Чтобы увеличить срок службы аккумулятора, следуйте приведенным ниже инструкциям.

- Используйте аккумулятор до полной разрядки, пока индикатор его состояния не начнет мигать оранжевым цветом.
- Полностью заряжайте аккумулятор перед использованием. О полном заряде аккумулятора свидетельствует зеленый немигающий индикатор при подключенном адаптере питания.
- Обязательно используйте функции управления электропитанием, такие как схемы управления питанием, перевода компьютера в режим сна и гибернации.

Режимы энергосбережения

Несколько режимов энергосбережения позволяют в любой момент задать параметры энергопотребления. В данной теме описываются все эти режимы и даются рекомендации по эффективному использованию заряда аккумулятора.

Режим сна

Если вы не планируете использовать компьютер короткое время, переведите компьютер в режим сна. Когда компьютер находится в режиме сна, можно вывести его из этого режима для возобновления работы, минуя при этом процесс запуска.

Чтобы перевести компьютер в режим сна, выполните указанные ниже действия.

- **Windows 7:**

1. Щелкните по кнопке **Пуск**.
2. Щелкните треугольник рядом со значком **выключения** и выберите вариант **Сон**.

- **Windows 8:**

1. Переместите курсор в правый верхний или нижний угол экрана, чтобы отобразить чудо-кнопки.
2. Щелкните **Настройка**.
3. Выберите **Спящий режим** в меню **Питание**.

- Нажмите клавиши Fn+F1.

Внимание: Подождите, пока индикатор питания не начнет мигать (указывая на то, что компьютер находится в режиме сна), прежде чем переносить компьютер. Перенос компьютера во время вращения жесткого диска может привести к повреждению жесткого диска и потере данных.

Чтобы вывести компьютер из режима сна, выполните одно из следующих действий.

- Нажмите кнопку питания.
- Нажмите клавишу Fn на клавиатуре.

Режим гибернации

С помощью этого режима можно полностью выключить компьютер, не сохраняя файлы и не выходя из любой запущенной программы. При переходе компьютера в режим гибернации все открытые программы, папки и файлы сохраняются на жестком диске, после чего компьютер выключается.

Чтобы перевести компьютер в режим гибернации, выполните указанные ниже действия.

- **Windows 7:**

1. Щелкните по кнопке **Пуск**.
2. Щелкните треугольник рядом со значком **выключения** и выберите вариант **Гибернация**.

Windows 8:

1. Переместите курсор в правый верхний или нижний угол экрана, чтобы отобразить чудо-кнопки.
2. Щелкните **Настройка**.
3. Выберите команду **Гибернация** в меню **Питание**.

Процедура выключения компьютера

Если вы не планируете использовать компьютер в течение одного-двух дней, выключите его.

Для выключения компьютера выполните указанные ниже действия.

- **Windows 7:**

Щелкните **Пуск** → **Завершение работы**.

- **Windows 8:**

1. Переместите курсор в правый верхний или нижний угол экрана, чтобы отобразить чудо-кнопки.
2. Щелкните **Настройка**.
3. Выберите команду **Завершение работы** в меню **Питание**.

Эксплуатация аккумулятора

Данная система не поддерживает аккумуляторы, не произведенные или не утвержденные компанией Lenovo. Система будет загружаться, однако может не обеспечивать зарядку нерекондированных аккумуляторов.

Внимание: Компания Lenovo не несет ответственности за работу и безопасность не одобренных ею аккумуляторов и не дает никакой гарантии на случай сбоев и ущерба в результате их использования.



ОПАСНО

Не пытайтесь разобрать или модернизировать аккумулятор.

Это может привести к взрыву или к утечке жидкости из аккумулятора.

Действие гарантии не распространяется на аккумуляторы, не входящие в список, составленный Lenovo, а также на разобранные или модифицированные аккумуляторы.



ОПАСНО

При неправильной замене аккумулятора существует опасность взрыва. Аккумулятор содержит небольшие количества опасных веществ. Чтобы избежать травмы, соблюдайте следующие правила техники безопасности:

- **Заменяйте аккумулятор только на аккумуляторы, рекомендованные Lenovo.**
- **Храните аккумулятор вдали от огня.**
- **Не допускайте перегрева аккумулятора.**
- **Не допускайте, чтобы аккумулятор попал в воду или под дождь.**
- **Не замыкайте его контакты.**
- **Храните его в сухом прохладном месте.**
- **Держите аккумулятор в недоступном для детей месте.**

Аккумулятор является расходным средством. Если он начинает разряжаться слишком быстро, замените его новым, выбрав аккумулятор согласно рекомендациям Lenovo. Дополнительную информацию о замене аккумулятора можно получить в Центре поддержки клиентов.

 **ОПАСНО**

Не роняйте, не разбивайте, не протыкайте аккумулятор и не прикладывайте к нему излишнюю силу. В результате неправильного использования аккумулятор может перегреться, и из него или из батарейки могут “вырваться” газы или пламя. Если ваш аккумулятор поврежден, или вы заметили выброс из него каких-то веществ или отложения посторонних материалов на контактах, то немедленно прекратите пользоваться им и потребуйте у производителя заменить этот аккумулятор.

 **ОПАСНО**

Зарядку аккумулятора следует производить строго в соответствии с прилагаемой к нему инструкцией.

 **ОПАСНО**

Не выбрасывайте аккумулятор в мусорный ящик, предназначенный для отправки на свалку. Избавляясь от вышедшего из употребления аккумулятора, соблюдайте распоряжения местных органов управления и правила безопасности вашей организации.

 **ОПАСНО**

При неправильной установке резервного аккумулятора существует опасность взрыва. В литиевых аккумуляторах содержится литий, поэтому при неправильном обращении или утилизации они могут взорваться. Заменяйте аккумулятор только на аккумулятор того же типа. Чтобы избежать возможных травм или даже смерти, соблюдайте следующие инструкции: (1) не бросайте и не погружайте аккумулятор в воду; (2) не нагревайте его до температуры выше 100°C; (3) не пытайтесь отремонтировать или разобрать его. Избавляясь от вышедшего из употребления аккумулятора, соблюдайте распоряжения местных органов управления и правила безопасности вашей организации.

Подключение к сети

Компьютер оборудован одной или несколькими сетевыми платами для подключения к Интернету.

Access Connections или Lenovo Settings — это программы, предустановленные на компьютере для помощи в установке соединений, которые позволяют создавать профили местоположений и управлять ими. Каждый профиль местоположения пользователя хранит полную сетевую конфигурацию и конфигурацию Интернета, необходимые для подключения к сетевой инфраструктуре из конкретного местоположения, например из дома или офиса.

Дополнительную информацию см. в справочной системе программы.

Соединение Ethernet

Компьютер оснащен одним разъемом Ethernet. С помощью разъема и кабеля можно подключить компьютер к сети или установить широкополосное соединение, например цифровую абонентскую

линию (DSL) или кабельное телевидение (CATV). Данное соединение обеспечивает полудуплексную или полнодуплексную передачу данных со скоростью 1 Гбит/с.

Беспроводное соединение

Беспроводной связью называется передача данных без использования кабелей с помощью исключительно радиоволн.

Беспроводная локальная сеть

Беспроводная локальная сеть охватывает относительно небольшой географический участок, например офисное здание или дом. К такой сети можно подключать устройства, основанные на стандартах 802.11.

Компьютер оснащен встроенной беспроводной сетевой картой и конфигурационной утилитой, позволяющей устанавливать соединения и контролировать их состояние. Благодаря этому можно подключаться к локальным сетям на работе, в конференц-зале или дома безо всяких проводов.

Установка беспроводного соединения

Чтобы установить беспроводное соединение, выполните следующие действия.

1. Нажмите клавиши Fn+F5, чтобы включить устройство беспроводной связи.
2. Щелкните значок состояния беспроводного соединения в области уведомлений Windows. Отображается список доступных беспроводных сетей.
3. Дважды щелкните сеть, чтобы подключиться к ней. Введите необходимую информацию.

Для подключения к разным беспроводным сетям в разных местах используйте программу Access Connections или Lenovo Settings для управления несколькими профилями сетей, чтобы компьютер автоматически подключался к доступной сети при переходе в другое местоположение.

Использование графических функций NVIDIA Optimus

Некоторые модели компьютеров могут поддерживать функцию NVIDIA Optimus Graphics.

Для достижения оптимальных показателей компьютера и срока службы аккумулятора в зависимости от требований к качеству графики запущенного приложения и настроек схемы управления питанием графические функции NVIDIA Optimus автоматически переключаются между режимами “High Performance Graphics”(Высокопроизводительная графика) и “Energy Saving Graphics” (Энергосберегающий режим) без перезапуска компьютера, закрытия приложений или ручного переключения.

Примечание: Графические функции NVIDIA Optimus поддерживаются только в операционной системе Windows 7.

Использование карты Flash Media

Данный компьютер оснащен одним разъемом для считывателя мультимедийных карт. Разъем устройства считывания мультимедийных карт поддерживает карты следующих типов:

- Карта Secure Digital (SD)
- Карта Secure Digital High Capacity (SDHC)
- Карта SD eXtended Capacity (SDXC)
- Карта MultiMediaCard (MMC)

Внимание: При переносе данных на карты Flash Media Card (например, карты SD) или с этих карт не переводите компьютер в режим сна или гибернации до завершения переноса. В противном случае возможно повреждение данных.

Вставка флэш-карты

Внимание: Прежде чем вставлять какую-либо из приведенных ниже карт, прикоснитесь к металлическому столу или заземленному металлическому предмету. Это снимет заряд статического электричества, накопившийся на теле. Разряд статического электричества может повредить карту.

Чтобы установить карту Flash Media, выполните указанные ниже действия.

1. Убедитесь, что карта установлена правильно.
2. Вставьте ее в разъем устройства считывания мультимедийных карт 4-в-1 и задвиньте до упора. Карта может остановиться до того, как полностью установится в разъем.

Извлечение карты Flash Media

Чтобы извлечь карту Flash Media, выполните указанные ниже действия.

1. Нажмите на карту Flash Media до щелчка.
2. Осторожно выдвиньте карту Flash Media из гнезда карты памяти.

Примечание: Если вы не извлечете карту из компьютера после остановки в операционной системе Windows, карта не будет доступна. Чтобы получить доступ к данным на карте, вам необходимо извлечь ее и затем снова вставить.

Глава 3. Вы и ваш компьютер

В этой главе содержатся сведения о специальных возможностях компьютера и удобстве работы с ним.

Специальные возможности и удобство работы

Чтобы получить максимальную отдачу от персонального компьютера и избежать дискомфорта, нужно правильно организовать рабочее место с эргономической точки зрения. Организуйте рабочее место и расставьте оборудование так, чтобы это соответствовало вашим требованиям и характеру выполняемой работы. Кроме того, чтобы добиться максимальной производительности работы на компьютере и работать с максимальным комфортом, нужно придерживаться правильного стиля работы.

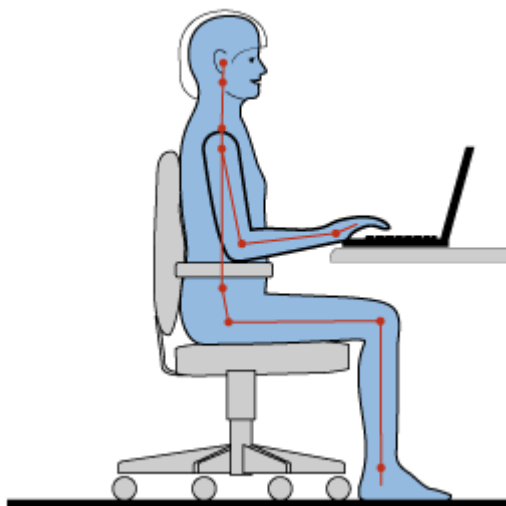
Следующие разделы содержат инструкции по организации рабочего места и установке компьютерного оборудования, а также описание правильного стиля работы.

Для компании Lenovo очень важно обеспечить доступ к актуальной информации и новейшим технологиям людям с физическими недостатками. Наши усилия в этой области описаны в разделе, посвященном специальным возможностям.

Эргономичность работы

Работа в виртуальном офисе часто связана с необходимостью адаптироваться к частым изменениям условий. Следуя ряду простых правил, можно упростить себе работу за компьютером и сделать ее максимально удобной. В частности, не забывайте о рекомендациях относительно хорошего освещения и посадки, которые помогут вам повысить эффективность своего труда и удобство работы.

На этом примере показан человек в обычных рабочих условиях. Даже если ваши условия отличаются от описанных здесь, вы можете воспользоваться основной частью этих рекомендаций. Привычка следовать им сослужит вам хорошую службу.



Общая посадка: рекомендуется периодически слегка менять рабочую позу, чтобы избавиться от дискомфорта, связанного с продолжительной работой в одной позе. Частые короткие перерывы в работе также помогут вам избавиться от подобного дискомфорта.

Дисплей: располагайте дисплей таким образом, чтобы обеспечить комфортное расстояние до глаз, равное 510-760 мм. Избегайте бликов и отражений на дисплее от верхнего освещения или внешних источников света. Содержите дисплей в чистоте и устанавливайте яркость на уровень, позволяющий хорошо видеть содержимое на экране. Отрегулировать яркость экрана можно с помощью комбинаций клавиш Fn + стрелка вверх/вниз.

Расположение головы: усаживайтесь так, чтобы голова и шея находились в удобном и нейтральном положении (вертикальном и прямом).

Кресло: используйте кресло, обеспечивающее хорошую опору для спины и позволяющее регулировать высоту посадки. Отрегулируйте высоту сиденья таким образом, чтобы добиться максимального удобства посадки.

Положение рук и кистей: если возможно, используйте подлокотники или стол для поддержки рук; не держите их на весу. Предплечья, запястья и кисти рук должны быть расслаблены и находиться в нейтральном (горизонтальном) положении. Набирайте текст мягко, не “стучите” по клавишам.

Положение ног: бедра должны быть параллельны полу, а ноги полной ступней стоять на полу или специальной подставке.

Рекомендации путешественникам

При работе с компьютером в поездке или вне рабочего места не всегда удается соблюдать рекомендации по эргономичной работе. Независимо от условий, старайтесь соблюдать как можно больше из приведенных выше рекомендаций. Например, правильная посадка и хорошее освещение помогут вам добиться достаточной производительности труда и сделать работу удобной.

Вопросы относительно зрения

Дисплеи ноутбуков Lenovo соответствуют высочайшим стандартам и обеспечивают четкое и качественное изображение на больших и ярких экранах для удобного просмотра без излишней нагрузки на глаза. Разумеется, глаза устают от любой напряженной и непрерывной зрительной деятельности. Если у вас устают глаза или если вы ощущаете зрительный дискомфорт, обратитесь за советом к окулисту.

Глава 4. Безопасность

В этой главе рассказано, как защитить компьютер от кражи и несанкционированного использования.

- “Установка механического замка” на странице 25
- “Использование паролей” на странице 25
- “Использование устройства распознавания отпечатков пальцев” на странице 25

Установка механического замка

На компьютер можно установить механический замок, благодаря чему компьютер нельзя будет унести без вашего разрешения.

Прикрепите механический замок к соответствующему отверстию на компьютере, затем закрепите цепь замка на неподвижном объекте. Руководствуйтесь инструкциями, поступившими в комплекте с механическим замком.

Примечание: Оценка, выбор и использование блокирующих устройств и функций безопасности является вашей ответственностью. Компания Lenovo не дает никаких комментариев, оценок и гарантий относительно работы, качества и эффективности блокирующих устройств и функций безопасности.

Использование паролей

С помощью паролей можно защитить компьютер от использования другими людьми. После установки и активации пароля при включении компьютера на экране каждый раз будет появляться диалоговое окно. В него необходимо ввести пароль. Пока не введен правильный пароль, компьютером пользоваться невозможно.

Примечание: Этот пароль может представлять собой комбинацию, включающую от одного до семи буквенно-цифровых символов.

Дополнительные сведения об установке пароля см. в интерактивной справочной системе программного обеспечения, доступной в правой части экрана BIOS.

Примечание: Для входа в программу BIOS нажмите клавишу F1 при появлении логотипа Lenovo на экране во время запуска компьютера.

Использование устройства распознавания отпечатков пальцев

С помощью устройства распознавания отпечатков пальцев можно не только регистрировать отпечатки пальцев и использовать их в качестве пароля для входа в операционную систему Windows или на веб-сайт, но и быстро запускать приложения, а также зашифровывать конфиденциальные данные с помощью отпечатков для обеспечения защиты компьютера. Дополнительные сведения см. в интерактивной справочной системе программы распознавания отпечатков пальцев.

Глава 5. Восстановление: обзор

В этой главе содержится информация о методах восстановления для компьютера.

- “Решения восстановления в операционной системе Windows 7” на странице 27
- “Решения восстановления в операционной системе Windows 8” на странице 28

Решения восстановления в операционной системе Windows 7

Рекомендуется как можно быстрее создать резервный носитель и набор носителей для восстановления и хранить их в надежном месте для дальнейшего использования.

Программы восстановления, установленные в операционной системе Windows 7

Компьютер поставляется со следующими программами восстановления, установленными в операционной системе Windows 7.

- Product Recovery

Для запуска программы выполните следующие действия.

Включите компьютер. При отображении логотипа Lenovo нажмите кнопку F11 и следуйте инструкциям на экране.

- OneKey® Recovery Pro

Для запуска программы выполните следующие действия.

Щелкните **Пуск** → **Lenovo Solution Center**. Затем следуйте инструкциям на экране.

Эти программы восстановления позволяют выполнять указанные ниже действия.

- Создание и использование носителей восстановления

Носители восстановления позволяют восстановить содержимое жесткого диска до заводского состояния. Носители восстановления могут быть полезны, если вы передаете компьютер другим лицам, продаете его, собираетесь отправить на утилизацию, или же в качестве последнего средства восстановить работоспособность компьютера после того, как все остальные способы оказались безрезультатными. Мы рекомендуем как можно быстрее создать носители восстановления на случай непредвиденных обстоятельств.

- Резервное копирование и восстановление

Программа OneKey Recovery Pro позволяет создать резервную копию всего жесткого диска, включая операционную систему, файлы данных, программы и персональные настройки. Можно указать, где именно программа OneKey Recovery Pro должна сохранить резервные копии.

- Рабочее пространство OneKey Recovery Pro

Рабочее пространство OneKey Recovery Pro находится в защищенной скрытой области жесткого диска, которая работает независимо от операционной системы Windows. Благодаря этому операции восстановления можно выполнять даже в тех случаях, когда система Windows не запускается. В рабочем пространстве OneKey Recovery Pro можно выполнять следующие операции аварийного восстановления.

- Создание и использование резервных носителей

Резервный носитель (например, диск или жесткий диск USB) позволяет выполнить восстановление после сбоев, которые не позволяют запустить рабочее пространство OneKey Recovery Pro с жесткого диска.

Внимание: Процесс восстановления является необратимым. Перед использованием функции восстановления создайте резервную копию всех критически важных данных.

Дополнительную информацию см. в справочной системе программ.

Переустановка операционной системы Windows 7

Внимание: Процесс восстановления является необратимым. Перед использованием функции восстановления создайте резервную копию всех критически важных данных.

Чтобы переустановить операционную систему Windows 7, выполните следующие действия.

1. Выключите компьютер.
2. Включите компьютер. При отображении логотипа Lenovo нажмите клавишу F11 и следуйте инструкциям на экране, чтобы открыть программу Product Recovery.
3. Следуйте инструкциям на экране, чтобы перезапустить операционную систему.

Примечание: Можно выбрать восстановление системного раздела до начального заводского состояния или до созданной ранее резервной копии.

Решение проблем, связанных с восстановлением

Если не удастся загрузить рабочее пространство OneKey Recovery Pro или среду Windows, выполните одно из следующих действий.

- Загрузите рабочее пространство OneKey Recovery Pro с резервного носителя.
- Используйте носители восстановления в случаях, если восстановить систему другими способами не удалось и требуется восстановить содержимое жесткого диска до заводского состояния.

Примечание: Если загрузить рабочее пространство OneKey Recovery Pro или среду Windows с резервных носителей или с носителя восстановления не удастся, возможно, соответствующее резервное устройство (внутренний жесткий диск, жесткий диск USB, обычный диск или другие внешние устройства) не задано в качестве первого устройства загрузки в последовательности устройств загрузки. Сначала убедитесь, что устройство аварийной загрузки, которое будет использоваться, задано в последовательности устройств загрузки BIOS в качестве первого устройства загрузки. Перейдите в меню **Startup → Boot** для временного или постоянного изменения последовательности устройств загрузки.

Решения восстановления в операционной системе Windows 8

Программы восстановления, установленные в операционной системе Windows 8

Компьютер поставляется с программой восстановления Windows, установленной в операционной системе Windows 8.

Для запуска программы выполните следующие действия.

1. Выключите компьютер.
2. Включите компьютер. При отображении логотипа Lenovo нажмите клавишу F11 и следуйте инструкциям на экране, чтобы открыть программу Product Recovery.
3. Следуйте инструкциям на экране, чтобы перезапустить операционную систему.

Внимание: Процесс восстановления является необратимым. Перед использованием функции восстановления создайте резервную копию всех критически важных данных.

Дополнительную информацию см. в справочной системе программ.

Эта программа восстановления позволяет выполнять указанные ниже действия.

- Обновление компьютера

Данная программа позволяет вернуть компьютер к заводскому состоянию и сохранить при этом все данные на жестком диске.

Чтобы обновить компьютер, выполните следующие действия.

1. Переместите курсор в правый верхний или нижний угол экрана, чтобы отобразить чудо-кнопки. Затем щелкните **Настройка → Изменение параметров компьютера → Общие**.
2. В разделе **Восстановление ПК без удаления файлов** щелкните **Начать**. Затем следуйте инструкциям на экране, чтобы обновить компьютер.

- Переустановка компьютера

При использовании программы восстановления для переустановки компьютера все данные на жестком диске удаляются, а компьютеру возвращается заводское состояние.

Внимание: Чтобы избежать потери данных, заранее создайте резервную копию данных.

Чтобы переустановить компьютер, выполните следующие действия.

1. Переместите курсор в правый верхний или нижний угол экрана, чтобы отобразить чудо-кнопки. Затем щелкните **Настройка → Изменение параметров компьютера → Общие**.
2. В разделе **Удаление всех данных и переустановка Windows** щелкните **Начать**. Затем следуйте инструкциям на экране, чтобы обновить компьютер.

Примечание: После восстановления заводских настроек компьютера по умолчанию, возможно, придется переустановить драйверы некоторых устройств.

- Дополнительные параметры загрузки

Дополнительные параметры загрузки позволяют выполнить запуск с внешнего устройства или диска, изменить параметры компьютера, изменить параметры загрузки операционной системы Windows или восстановить операционную систему Windows из образа системы.

Для использования дополнительного параметра загрузки выполните следующие действия.

1. Переместите курсор в правый верхний или нижний угол экрана, чтобы отобразить чудо-кнопки. Затем щелкните **Настройка → Изменение параметров компьютера → Общие**.
2. В разделе **Дополнительные параметры загрузки** щелкните **Перезагрузить сейчас → Диагностика → Дополнительные параметры**. Затем выполните инструкции на экране, чтобы изменить параметры по своему усмотрению.

Для получения дополнительных сведений о методах восстановления, предоставленных на компьютере, см. интерактивную справку по операционной системе Windows 8.

Глава 6. Замена устройств

В этой главе содержатся инструкции по установке и замене аппаратных компонентов компьютера.

- “Защита от статического электричества” на странице 31
- “Замена аккумулятора” на странице 31
- “Замена резервного аккумулятора” на странице 32
- “Замена жесткого диска” на странице 34
- “Замена модуля памяти” на странице 36
- “Замена карты PCI Express Mini Card для подключения к беспроводной сети LAN/WiMAX” на странице 37
- “Замена твердотельного диска mSATA” на странице 39

Защита от статического электричества

Статический разряд вполне безобиден для вас, но может привести к серьезному повреждению компонентов компьютера и дополнительных аппаратных средств. Неправильная работа с компонентами, чувствительными к статическому электричеству, может повредить компоненты. Если вы распаковываете дополнительное устройство или CRU, не вскрывайте антистатическую упаковку компонента до тех пор, пока в инструкциях вам не будет предложено его установить.

Если вы работаете с дополнительными устройствами или с CRU либо выполняете какие-либо операции внутри компьютера, принимайте приводимые ниже меры предосторожности, чтобы избежать повреждений, вызываемых статическим электричеством:

- Постарайтесь меньше двигаться. При движении вокруг вас образуется поле статического электричества.
- Обращайтесь с компонентами осторожно. Контроллеры, модули памяти и другие печатные платы можно брать только за боковые грани. Ни в коем случае не прикасайтесь к открытым печатным схемам.
- Не позволяйте никому прикасаться к компонентам.
- При установке дополнительных устройств и CRU, чувствительных к статическому электричеству, приложите антистатическую упаковку, в которую упакован компонент, к металлической крышке слота расширения или к любой другой неокрашенной металлической поверхности компьютера хотя бы на две секунды. Это снизит уровень статического электричества на упаковке и на вашем теле.
- По возможности старайтесь, вынув компонент из антистатической пленки, никуда его не класть, а сразу установить в компьютер. Если это невозможно, расстелите на ровной гладкой поверхности антистатическую пленку, в которую был упакован компонент, и положите его на эту пленку.
- Не кладите запасные части на корпус компьютера или другие металлические поверхности.

Замена аккумулятора

Перед началом работы распечатайте эти инструкции.

Примечание: Данная система не поддерживает аккумуляторы, не произведенные или не утвержденные компанией Lenovo. Система будет загружаться, однако такие аккумуляторы могут не заряжаться.

Внимание: Компания Lenovo не несет ответственности за работу и безопасность не одобренных ею аккумуляторов и не дает никакой гарантии на случай сбоев и ущерба в результате их использования.

Обязательные условия

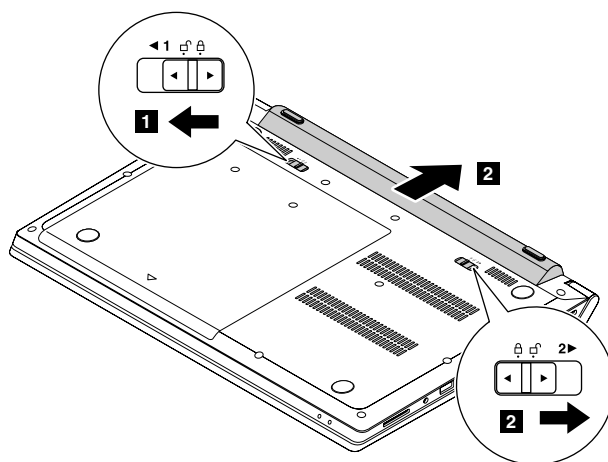


При неправильной замене аккумулятора существует опасность взрыва. Аккумулятор содержит небольшие количества опасных веществ. Чтобы избежать травмы, соблюдайте следующие правила техники безопасности:

- Заменяйте аккумулятор только на аккумуляторы, рекомендованные Lenovo.
- Храните аккумулятор вдали от огня.
- Не допускайте перегрева аккумулятора.
- Не допускайте, чтобы аккумулятор попал в воду или под дождь.
- Не замыкайте его контакты.
- Не роняйте, не разбивайте, не протыкайте аккумулятор и не прикладывайте к нему излишнюю силу. В результате неправильного использования аккумулятор может перегреться, и из него или из батарейки могут “вырваться” газы или пламя.

Чтобы заменить аккумулятор, выполните указанные ниже действия.

1. Выключите компьютер, затем отсоедините от него шнур электропитания и все остальные кабели. Дайте компьютеру охладиться в течение трех—пяти минут.
2. Закройте дисплей компьютера и переверните компьютер.
3. Откройте фиксатор отсека аккумулятора **1**. Удерживая защелку отсека аккумулятора в разблокированном состоянии **2**, извлеките аккумулятор **2**.



4. Вставьте полностью заряженный аккумулятор на место до щелчка.
5. Сдвиньте ручной фиксатор отсека аккумулятора в положение блокировки, чтобы зафиксировать аккумулятор на месте.
6. Снова переверните компьютер. Подсоедините к компьютеру адаптер питания и все кабели.

Замена резервного аккумулятора

Перед началом работы распечатайте эти инструкции.

Обязательные условия

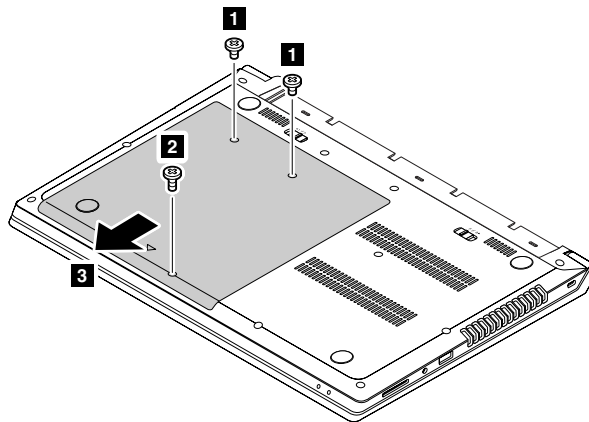


При неправильной замене резервного аккумулятора существует опасность взрыва. Резервный аккумулятор содержит некоторые количества опасных веществ. Чтобы избежать травмы, соблюдайте следующие правила техники безопасности:

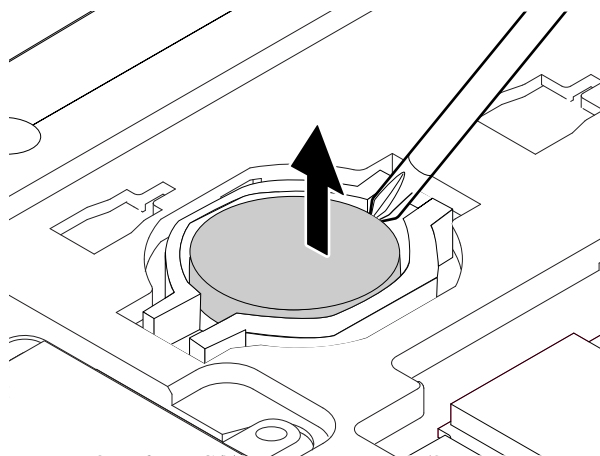
- Заменяйте аккумулятор только на аккумуляторы, рекомендованные Lenovo.
- Храните аккумулятор вдали от огня.
- Не допускайте перегрева аккумулятора.
- Не допускайте, чтобы аккумулятор попал в воду или под дождь.
- Не замыкайте его контакты.
- Не роняйте, не разбивайте, не протыкайте аккумулятор и не прикладывайте к нему излишнюю силу. В результате неправильного использования аккумулятор может перегреться, и из него или из батарейки могут вырваться газы или пламя.

Чтобы заменить резервный аккумулятор, выполните указанные ниже действия.

1. Выключите компьютер, затем отсоедините от него шнур электропитания и все остальные кабели. Дайте компьютеру охладиться в течение трех—пяти минут.
2. Закройте дисплей компьютера и переверните компьютер.
3. Извлеките аккумулятор. Смотрите раздел “Замена аккумулятора” на странице 31.
4. Выверните винты **1** и **2**, снимите крышку **3**.



5. Вставьте отвертку в отверстие для резервного аккумулятора и сдвигайте резервный аккумулятор, пока он не приподнимется.



6. Установите новый резервный аккумулятор.
7. Установите на место кожух компьютера и закрутите винты.
8. Вставьте аккумулятор. Смотрите раздел “Замена аккумулятора” на странице 31.
9. Снова переверните компьютер. Подсоедините к компьютеру адаптер питания и все кабели.

Замена жесткого диска

Перед началом работы распечатайте эти инструкции.

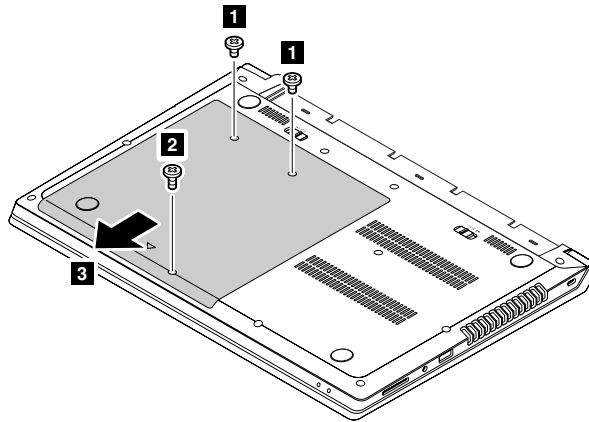
Обязательные условия

Внимание: Жесткий диск — очень чувствительное устройство. Неправильное обращение с ним может вызвать его повреждение и полную потерю данных. Соблюдайте следующие рекомендации:

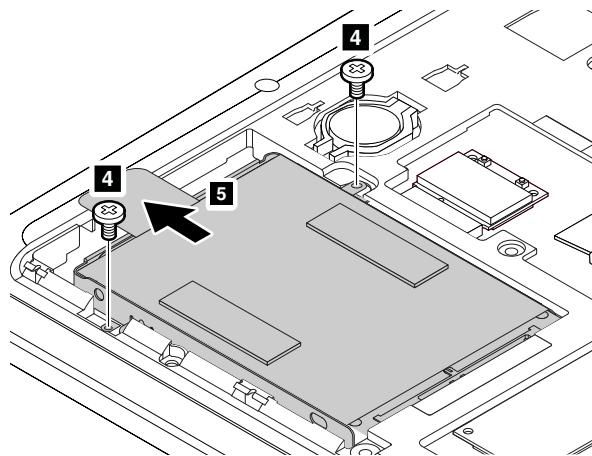
- Замену жесткого диска рекомендуется производить только при модернизации или после ремонта. Разъемы и отсек жесткого диска не предназначены для частых замен и перестановок устройств.
- Не роняйте устройство и оберегайте его от ударов. Кладите диск на материалы, поглощающие толчки, например, на мягкую ткань.
- Не давите на крышку устройства.
- Не прикасайтесь к контактам.
- Прежде чем вынимать жесткий диск, создайте резервную копию всей хранящейся на нем информации, после чего выключите компьютер.
- Ни в коем случае не вынимайте устройство, если компьютер работает, находится в спящем режиме или режиме гибернации.

Чтобы заменить жесткий диск, сделайте следующее:

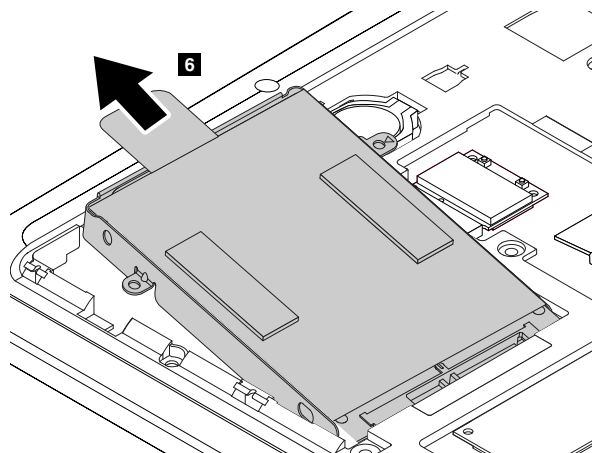
1. Выключите компьютер, затем отсоедините от него шнур электропитания и все остальные кабели. Дайте компьютеру охладиться в течение трех—пяти минут.
2. Закройте дисплей компьютера и переверните компьютер.
3. Извлеките аккумулятор. Смотрите раздел “Замена аккумулятора” на странице 31.
4. Выверните винты **1** и **2**, снимите крышку **3**.



5. Выверните четыре винта **4** и выдвиньте жесткий диск **5**.



6. Извлеките жесткий диск, потянув за язычок **6**.



7. Задвиньте новый жесткий диск в гнездо до упора, затем снова установите винты для фиксации диска.
8. Установите на место кожух компьютера, а затем закрутите винты для фиксации кожуха.
9. Вставьте аккумулятор. Смотрите раздел “Замена аккумулятора” на странице 31.
10. Снова переверните компьютер. Подсоедините к компьютеру адаптер питания и все кабели.

Замена модуля памяти

Перед началом работы распечатайте эти инструкции.

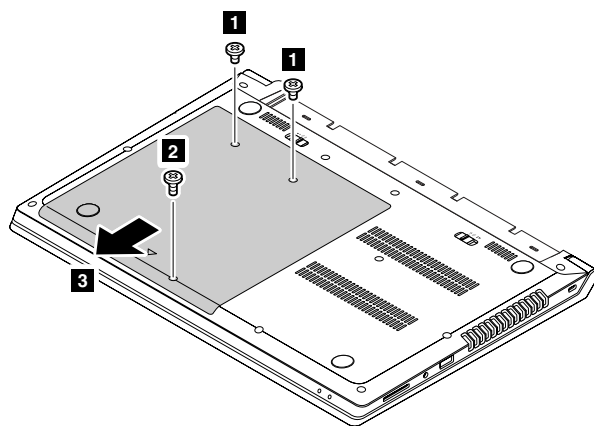
Обязательные условия

Примечание: Скорость работы модуля памяти зависит от конфигурации системы. В некоторых случаях скорость работы модуля памяти после его установки в компьютер может быть ниже максимальной.

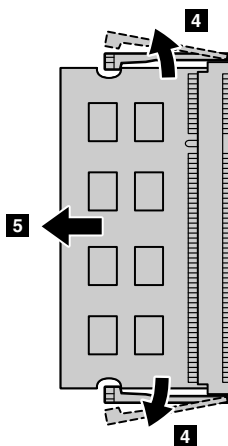
Внимание: Прежде чем устанавливать модуль, прикоснитесь к металлическому столу или заземленному металлическому предмету. Это снимет заряд статического электричества, накопившийся на теле. Разряд статического электричества может повредить модуль памяти.

Чтобы заменить модуль памяти, выполните указанные ниже действия.

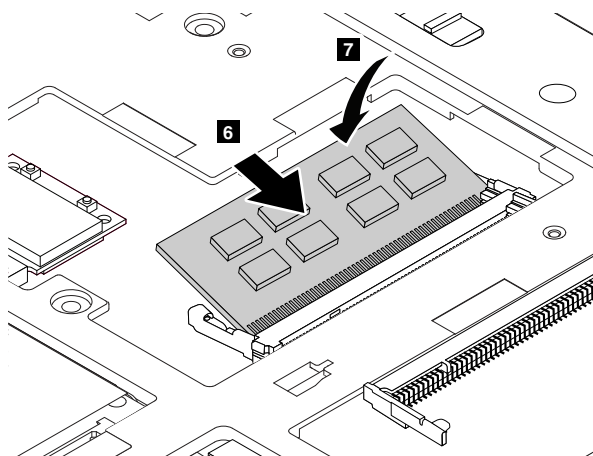
1. Выключите компьютер, затем отсоедините от него шнур электропитания и все остальные кабели. Дайте компьютеру охладиться в течение трех—пяти минут.
2. Закройте дисплей компьютера и переверните компьютер.
3. Извлеките аккумулятор. Смотрите раздел “Замена аккумулятора” на странице 31.
4. Выверните винты **1** и **2**, снимите крышку **3**.



5. Если в гнезда уже установлены два модуля памяти, откройте одновременно защелки по обеим сторонам гнезда **4** и извлеките один из модулей **5**, чтобы освободить место для нового. Сохраните извлеченный модуль памяти для использования в будущем.



6. Найдите паз на контактной стороне устанавливаемого модуля памяти. Приложите модуль памяти к гнезду (вырезом к контактам), вставьте его в гнездо под углом примерно 20 градусов **6** и нажмите на него **7**.



Внимание: Чтобы не повредить модуль памяти, не прикасайтесь к контактам.

Примечание: Если модуль памяти устанавливается только в один из разъемов, установите его в нижний разъем.

7. Поверните модуль памяти вниз так, чтобы он встал на место.
8. Убедитесь в том, что модуль памяти не качается в гнезде и зафиксирован надежно.
9. Установите на место кожух компьютера, а затем закрутите винты для фиксации кожуха.
10. Вставьте аккумулятор. Смотрите раздел “Замена аккумулятора” на странице 31.
11. Снова переверните компьютер. Подсоедините к компьютеру адаптер питания и все кабели.

Замена карты PCI Express Mini Card для подключения к беспроводной сети LAN/WiMAX

Перед началом работы распечатайте эти инструкции.

Ваш компьютер оснащен гнездом для карты PCI Express Mini Card для подключения к беспроводной локальной сети LAN/WiMAX. При замене карты PCI Express Mini Card необходимо соблюдать описанные ниже обязательные условия.

Обязательные условия

 **ОПАСНО**

Не подключайте кабели к телефонной розетке и не отключайте их от розетки во время грозы.

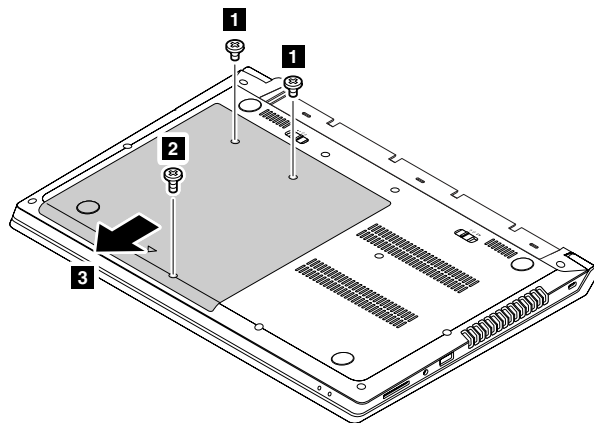
 **ОПАСНО**

Существует опасность поражения электрическим током от силовых кабелей, телефонных и других линий связи. Во избежание поражения электрическим током отключайте кабели перед снятием крышки с данного гнезда.

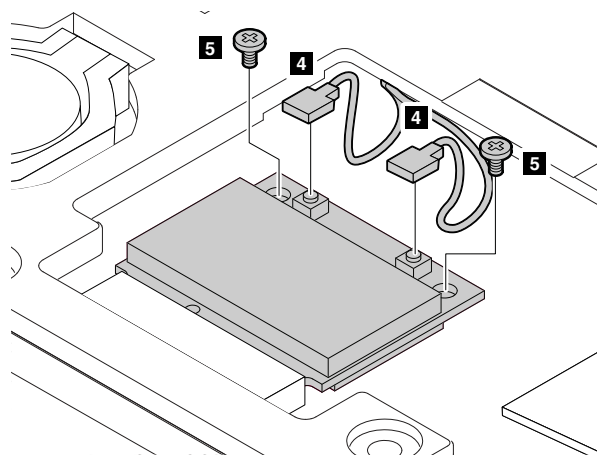
Внимание: Прежде чем устанавливать карту PCI Express Mini Card, прикоснитесь к металлическому столу или заземленному металлическому предмету. Это снимет заряд статического электричества, накопившийся на теле. Разряд статического электричества может повредить карту.

Чтобы заменить карту PCI Express Mini Card, выполните указанные ниже действия.

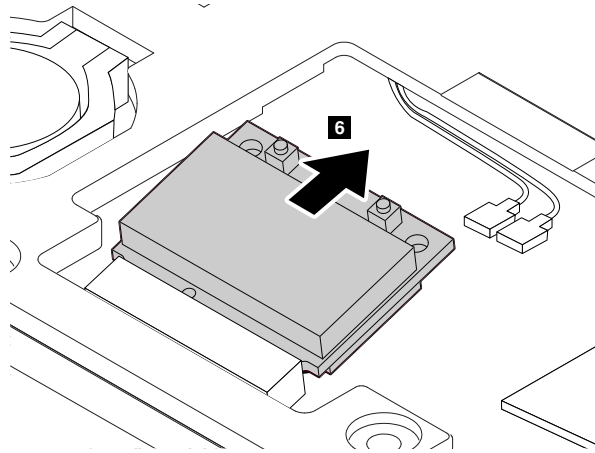
1. Выключите компьютер, затем отсоедините от него шнур электропитания и все остальные кабели. Дайте компьютеру охладиться в течение трех—пяти минут.
2. Закройте дисплей компьютера и переверните компьютер.
3. Извлеките аккумулятор. Смотрите раздел “Замена аккумулятора” на странице 31.
4. Выверните винты **1** и **2**, снимите крышку **3**.



5. Если инструмент для снятия разъемов поставляется в комплекте с новой картой, используйте его для отсоединения кабелей **4** от карты. Если такой инструмент в комплект не входит, то для отсоединения разъемов нажмите на них пальцами и осторожно выньте из гнезд. Затем отверните винты **5**; в результате карта приподнимется.



6. Извлеките карту.



7. Совместите контактный край новой карты PCI Express Mini Card с соответствующим гнездом.
8. Поверните карту, чтобы она встала на место. Затем закрепите карту винтом.
9. Подсоедините кабели антенны к новой карте PCI Express Mini Card. Подключайте серый кабель только к разъему с пометкой “MAIN” или “M”, а черный — к разъему с пометкой “AUX” или “A”.
10. Установите на место кожух компьютера, а затем закрутите винты для фиксации кожуха.
11. Вставьте аккумулятор. Смотрите раздел “Замена аккумулятора” на странице 31.
12. Снова проверните компьютер. Подсоедините к компьютеру адаптер питания и все кабели.

Замена твердотельного диска mSATA

Перед началом работы распечатайте эти инструкции.

Некоторые модели Lenovo оснащены твердотельным диском mSATA. Новый твердотельный диск mSATA можно приобрести у торговца продукцией Lenovo или у торгового представителя.

Примечание: Замена твердотельного диска mSATA рекомендуется производить только в целях ремонта.

Обязательные условия

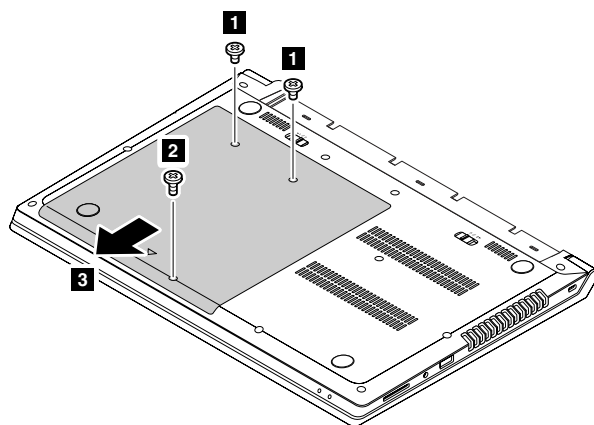
Внимание: Твердотельный диск mSATA – очень чувствительное устройство. Неправильное обращение с ним может вызвать его повреждение и полную потерю данных. Соблюдайте следующие рекомендации:

- Прежде чем вынимать твердотельный диск mSATA, создайте резервную копию всей хранящейся на нем информации, после чего выключите компьютер.
- Не роняйте твердотельный диск mSATA и оберегайте его от ударов. Кладите твердотельный диск mSATA на материалы, поглощающие толчки, например на мягкую ткань.
- Не давите на крышку твердотельного диска mSATA.
- Ни в коем случае не вынимайте твердотельный диск mSATA, если компьютер работает, находится в режиме сна или гибернации.

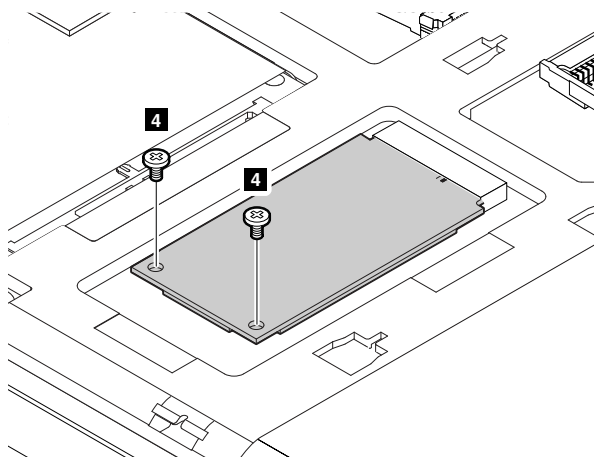
Если компьютер оснащен твердотельным диском mSATA, для его замены выполните указанные ниже действия.

1. Выключите компьютер, затем отсоедините от него шнур электропитания и все остальные кабели. Дайте компьютеру охладиться в течение трех—пяти минут.
2. Закройте дисплей компьютера и переверните компьютер.
3. Извлеките аккумулятор. Смотрите раздел “Замена аккумулятора” на странице 31.

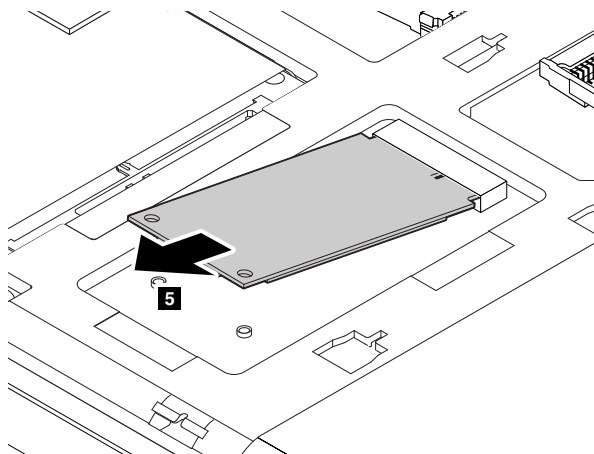
4. Выверните винты **1** и **2**, снимите крышку **3**.



5. Выверните винты **4**. Карта приподнимется.



6. Извлеките карту.



7. Совместите контактный край нового твердотельного диска mSATA с соответствующим гнездом.

8. Задвиньте карту вниз таким образом, чтобы она встала на место. Закрепите карту винтами.

9. Установите на место кожух компьютера, а затем закрутите винты для фиксации кожуха.

10. Вставьте аккумулятор. Смотрите раздел “Замена аккумулятора” на странице 31.

11. Снова переверните компьютер. Подсоедините к компьютеру адаптер питания и все кабели.

Глава 7. Предотвращение неполадок

При пользовании ноутбуком Lenovo важную роль играет его техническое обслуживание. Надлежащий уход за компьютером позволит избежать наиболее распространенных неполадок. Этот раздел содержит сведения, которые помогут обеспечить исправную работу компьютера.

- “Общие советы по предотвращению проблем” на странице 41
- “Уход за компьютером” на странице 41

Общие советы по предотвращению проблем

В этом разделе приведены общие советы по предотвращению проблем при использовании компьютера.

1. Время от времени проверяйте количество свободного места на жестком диске. Если жесткий диск переполнен, операционная система может замедлить работу и работать с ошибками.
2. Регулярно очищайте корзину.
3. Чтобы освободить место на диске, удаляйте ненужные программы.
4. Очистите папки входящих, отправленных и удаленных писем в почтовом клиенте.
5. Не реже раза в неделю создавайте резервные копии данных. Если на диске есть важные данные, рекомендуется создавать их резервные копии ежедневно. Компания Lenovo предлагает различные средства резервного копирования данных на компьютере. Большинство компьютеров поддерживают возможность простой установки дисководов CD-RW и CD-RW/DVD.
6. Запланируйте операции восстановления системы для периодического создания снимка системы.

Примечание: Всегда делайте снимок системы перед установкой новых драйверов, обновлением программ или установкой новой программы.

7. При необходимости обновляйте драйверы устройства и BIOS.
8. Для обновления драйверов и программ используйте интерфейс выбора конфигурации компьютера на веб-сайте <http://www.lenovo.com/support>.
9. Обновляйте драйверы устройств других производителей. Перед установкой новых драйверов ознакомьтесь с информацией о них относительно возможной несовместимости и известных проблем.
10. Ведите журнал. В него можно вносить сведения об основных изменениях в аппаратных и программных средствах, обновлениях драйверов, незначительных проблемах и о том, как их удалось устранить.
11. При необходимости координаты центра поддержки клиентов в своей стране можно найти на веб-странице <http://www.lenovo.com/support>.

Примечание: При обращении в центр поддержки клиентов имейте при себе сведения о модели своего компьютера и его серийном номере и находитесь неподалеку от компьютера. Кроме того, если компьютер выдает коды ошибок, рекомендуется иметь перед глазами соответствующее сообщение (на экране или на бумаге).

12. Для получения источника последних версий программного обеспечения для обновлений продуктов Microsoft® Windows посетите веб-сайт <http://www.microsoft.com>. Компания Lenovo предоставляет оперативную техническую поддержку предустановленных продуктов Windows.

Уход за компьютером

Хотя конструкция вашего компьютера обеспечивает его безотказную работу в нормальных условиях, при обращении с ним необходимо руководствоваться здравым смыслом. Следуя приведенным ниже важным советам, вы получите максимум пользы и удовольствия от работы на компьютере.

Будьте внимательны к окружающей среде и условиям, в которых вы работаете

- Не ешьте и не курите над клавиатурой. Мелкие частицы, попавшие на клавиатуру, могут повредить ее.
- Держите упаковочные материалы в недоступном для детей месте, поскольку, играя с пластиковым пакетом, ребенок может натянуть его себе на голову и задохнуться.
- Не подносите к компьютеру магниты, включенные мобильные телефоны, электрические приборы и динамики ближе, чем на 13 см.
- Не подвергайте компьютер воздействию экстремальных температур (ниже 5°C и выше 35°C).
- При работе некоторых устройств, например портативных настольных вентиляторов или очистителей воздуха, могут образовываться отрицательные ионы. Если компьютер находится рядом с таким устройством и подвергается длительному воздействию воздуха, содержащего отрицательные ионы, на нем может образоваться электростатический заряд. Разряд статического электричества может произойти при прикосновении к клавиатуре или другой части компьютера, а также через разъемы ввода-вывода подключенных устройств. Хотя направление разряда статического электричества (ESD) противоположно направлению разряда от вашего тела или одежды, он, тем не менее, представляет угрозу для компьютера.

Конструкция компьютера позволяет свести к минимуму влияние электростатического заряда. Тем не менее, накопление заряда выше определенного уровня увеличивает риск разряда. Поэтому при использовании компьютера вблизи прибора, вырабатывающего отрицательные ионы, обратите особое внимание на следующие меры предосторожности:

- Не размещайте компьютер непосредственно в потоке воздуха от прибора, вырабатывающего отрицательные ионы.
- Держите компьютер и периферийные устройства подальше от таких приборов.
- По возможности заземляйте компьютер, чтобы обеспечить безопасный электростатический разряд.

Примечание: Не все подобные приборы способны вызывать накопление значительного электростатического заряда.

Обращайтесь с компьютером осторожно и бережно

- Старайтесь не помещать посторонние предметы (включая листы бумаги) между дисплеем и клавиатурой или упором для рук.
- Не открывайте дисплей больше, чем на 130 градусов, так как это может повредить петли дисплея.
- Не переворачивайте ваш компьютер, когда к нему подключён адаптер электропитания. Это может повредить штепсель адаптера.

Правильно носите ваш компьютер

- Прежде чем переносить компьютер, убедитесь, что отключены все носители информации, выключены все подключённые устройства, отсоединены все провода и кабели.
- Прежде чем переносить компьютер, убедитесь, что он находится в режиме сна или гибернации либо выключен. Это позволяет предотвратить повреждение жесткого диска и потерю данных.
- Поднимая компьютер, держите его за нижнюю часть. Не поднимайте и не держите компьютер за дисплей.
- Переносите компьютер в качественной сумке, обеспечивающей должную амортизацию и защиту. Не кладите компьютер в плотно набитый чемодан или сумку.

Использование вне помещений

- Перед использованием компьютера вне помещений создайте резервную копию критически важных данных.
- Убедитесь, что аккумулятор полностью заряжен.
- Если компьютер не используется, обязательно выключите питание и тщательно закройте ЖК-дисплей.
- Если вы оставляете компьютер в автомобиле, положите его на заднее сиденье, чтобы избежать воздействия солнечных лучей.
- Носите адаптер электропитания и шнур питания вместе с компьютером.

Обращайтесь с носителями информации и дисковыми бережно и аккуратно

- Если ваш компьютер оснащен оптическим дисководом, не прикасайтесь к поверхности дисков или к линзам считывающего устройства.
- Прежде чем закрыть лоток CD/DVD привода, убедитесь, что диск защелкнулся в лотке.
- При установке жестких дисков и оптических накопителей следуйте инструкциям из комплекта поставки оборудования и применяйте физическое усилие только в меру необходимости.
- Установку жесткого диска следует производить при выключенном компьютере.
- Храните не используемые в данный момент внешние и съемные жесткие диски и оптические приводы в специальных контейнерах или в упаковке.
- Если вы устанавливаете любое из приведенных ниже устройств, прикоснитесь к металлическому столу или к заземленному металлическому предмету. Это снимет заряд статического электричества, накопившийся на теле. Разряд статического электричества может повредить устройство.
 - Карты памяти, такие как карты SD, карты Memory Stick, модули MultiMediaCards и карты Memory Stick Pro
 - Модули памяти

Примечание: Ваш компьютер оснащен не всеми вышеперечисленными устройствами.

- При переносе данных на карты Flash Media Card или с этих карт (например, карты SD) не переводите компьютер в режим сна или гибернации до завершения переноса. В противном случае данные могут быть повреждены.

Очистите кожух компьютера.

Время от времени кожух компьютера нужно чистить, соблюдая перечисленные ниже правила.

1. Приготовьте раствор легкого моющего средства для посуды (не содержащего абразивного порошка и сильных химических веществ, таких как кислоты или щелочи). Возьмите 5 частей воды и 1 часть моющего средства.
2. Обмакните в получившийся раствор губку.
3. Отожмите из губки избыток жидкости.
4. Круговыми движениями губки протрите кожух, стараясь не оставлять на нем каплю жидкости.
5. Протрите кожух, чтобы удалить следы жидкости.
6. Промойте губку чистой проточной водой.
7. Протрите поверхность вымытой губкой.
8. Еще раз протрите кожух сухой тканью, не оставляющей волокон и нитей.
9. Когда кожух полностью высохнет, удалите волокна ткани, если они все же остались.

Примечание: Перед очисткой кожуха компьютера выключите его и отсоедините шнур питания.

Очистка клавиатуры компьютера

Для очистки клавиатуры компьютера выполните указанные ниже действия.

1. Нанесите небольшое количество изопропилового спирта на мягкую незапыленную ткань.
2. Протрите верхние поверхности клавиш. Протирайте клавиши поочередно; если протирать несколько клавиш одновременно, ткань может зацепиться за соседние клавиши и повредить их. Следите, чтобы жидкость не капала на клавиши или в промежутки между клавишами.
3. Дайте клавиатуре высохнуть.
4. Для удаления пыли и твердых частиц из промежутков между клавишами можно воспользоваться резиновой грушей со щеточкой, предназначенной для продувки оптики, или холодным воздухом из фена для сушки волос.

Примечание: Не распыляйте чистящий аэрозоль на дисплей и клавиатуру.

Очистка дисплея компьютера

Для очистки дисплея компьютера выполните указанные ниже действия.

1. Аккуратно протрите дисплей сухой мягкой тканью, не оставляющей волокон. Если вы видите на дисплее след, похожий на царапину, это может быть грязь, попавшая на дисплей с клавиатуры при нажатии на крышку снаружи.
2. Аккуратно сотрите или стряхните грязь мягкой сухой тканью.
3. Если грязь таким образом удалить не удастся, намочите мягкую ткань, не оставляющую волокон, в воде или 50%-ном растворе изопропилового спирта, не содержащем загрязняющих примесей.
4. Тщательно выжмите ткань.
5. Снова протрите дисплей; не оставляйте на дисплее капель жидкости.
6. Обязательно дайте дисплею высохнуть перед тем, как закрывать его.

Выполняйте следующие рекомендации:

- Разбор и ремонт вашего компьютера должны осуществляться только уполномоченным специалистом по ремонту продуктов Lenovo.
- Не переделывайте и не заклеивайте защёлки, которые удерживают дисплей в закрытом или открытом положении.

Глава 8. Устранение неполадок компьютера

Этот раздел содержит инструкции по устранению неполадок компьютера.

Notice for users in U.S.A.

- If your product is not working correctly, do not return it to the store.
- For technical assistance, contact a Lenovo Support specialist 24 hours a day by calling toll free 1-877-4 LENOVO (1-877-453-6686).
- Additionally, you can find support information and updates on the Lenovo Support Web site at: <http://www.lenovo.com/support>

Устранение неполадок

Сведения о том, поддерживает ли компьютер функции, описанные в следующем разделе, можно уточнить в интерактивной справочной системе или в списке, поставляемом с компьютером.

Неполадки аккумулятора и системы питания

В этом разделе представлены инструкции по устранению неполадок, связанных с аккумулятором и питанием.

Сначала распечатайте эти инструкции.

В течение стандартного времени зарядки не удается полностью зарядить аккумулятор при выключенном компьютере.

возможно, аккумулятор слишком сильно разряжен. Выполните указанные ниже действия.

1. Убедитесь, что компьютер выключен.
2. Убедитесь, что разряженный аккумулятор вставлен в компьютер.
3. Присоедините к компьютеру адаптер электропитания и дайте аккумулятору зарядиться.

Примечание: Если у вас есть устройство быстрой зарядки Quick Charger, используйте его для зарядки аккумулятора. Если аккумулятор по-прежнему не удается полностью зарядить в течение 24 часов, вставьте новый аккумулятор.

Компьютер выключается до того, как индикатор заряда покажет, что аккумулятор разряжен, или компьютер продолжает работать после того, как индикатор заряда показал, что аккумулятор разряжен.

Разрядите и вновь зарядите аккумулятор.

Период работы при полностью заряженном аккумуляторе слишком мал.

Разрядите и вновь зарядите аккумулятор. Если неполадка не исчезнет, используйте новый аккумулятор.

Компьютер не работает от полностью заряженного аккумулятора.

Возможно, сработало устройство защиты аккумулятора от бросков напряжения. Выключите компьютер на одну минуту, чтобы выключить устройство защиты аккумулятора от бросков напряжения, а затем снова включите его.

Не удается зарядить аккумулятор.

Нельзя зарядить аккумулятор, если его температура слишком высока. Если аккумулятор горячий, выньте его из компьютера и дайте остыть до комнатной температуры. После того, как аккумулятор остынет, установите его на место и поставьте на зарядку. Если проблема не исчезнет, обратитесь в местный центр поддержки клиентов.

В области уведомлений Windows не отображается значок адаптера питания и не загорается индикатор питания, в то время как адаптер подключен к компьютеру и к электросети.

Выполните указанные ниже действия.

1. Выключите компьютер, затем отсоедините от него шнур электропитания и извлеките основной аккумулятор.
2. Поставьте аккумулятор на место, вновь подключите адаптер и включите компьютер. Убедитесь, что адаптер питания переменного тока установлен и закреплен правильно.
3. Включите компьютер.

Если проблема не исчезнет, обратитесь в местный центр поддержки клиентов.

Проблема с пуском

Распечатайте эти инструкции и сохраните их для использования в будущем.

Не запускается операционная система Windows.

Воспользуйтесь программой восстановления, поставляемой с компьютером, чтобы выявить и устранить проблему. Дополнительные сведения см. в разделе Глава 5 “Восстановление: обзор” на странице 27.

Проблемы режима сна и гибернации

Распечатайте эти инструкции и сохраните их для использования в будущем.

Отображается сообщение о том, что аккумулятор разряжен, после чего компьютер немедленно выключается.

Указывает на то, что заряд аккумулятора почти кончился. Подключите один конец шнура адаптера питания к компьютеру, а другой — к электрической розетке. Можно также заменить разряженный аккумулятор на заряженный.

Компьютер переходит в режим сна сразу после окончания самодиагностики при включении.

Убедитесь в выполнении следующих условий:

- Аккумулятор заряжен.
- Рабочая температура не выходит за допустимые границы. Смотрите раздел Глава 7 “Предотвращение неполадок” на странице 41.

Неполадки с экраном компьютера

Сначала распечатайте эти инструкции.

Экран пуст.

Указывает на то, что заряд аккумулятора почти кончился. Подключите один конец шнура адаптера питания к компьютеру, а другой — к электрической розетке. Можно также заменить разряженный аккумулятор на заряженный.

Если проблема не устранена, выполните указанные ниже действия.

- Если используется адаптер электропитания или аккумулятор и индикатор аккумулятора включен, нажмите Fn+стрелка вверх, чтобы увеличить уровень яркости экрана.
- Если мигает индикатор питания, нажмите кнопку питания, чтобы компьютер вышел из режима сна.
- Убедитесь, что функция подсветки дисплея включена.
- Убедитесь, что драйвер дисплея установлен правильно.
- Проверьте, правильно ли заданы разрешение и цветовая палитра экрана.
- Убедитесь, что выбран правильный тип монитора.

На экране неразборчивое или искаженное изображение.

Убедитесь в выполнении следующих условий:

- Драйвер дисплея установлен правильно.
- Разрешение и цветовая палитра экрана заданы правильно.
- Правильно задан тип монитора.

На экране отображаются непонятные символы.

Убедитесь, что операционная система и программы на компьютере установлены правильно. Если проблема не исчезнет, обратитесь в местный сервис-центр.

При включении компьютера на экране ничего не появляется, компьютер не подает звуковых сигналов при загрузке.

Убедитесь в выполнении следующих условий:

- Аккумулятор установлен правильно.
- Адаптер электропитания присоединен к компьютеру, а шнур питания включен в исправную электрическую розетку.
- Нажмите кнопку питания еще раз, чтобы убедиться, что компьютер включен.

Если проблема не исчезнет, обратитесь в местный сервис-центр.

При включении компьютера отображается только белый курсор на пустом экране.

Восстановите файлы резервной копии или все содержимое жесткого диска, восстановив исходное заводское содержимое с помощью программ восстановления, поставляемых с компьютером.

Если проблема не исчезнет, обратитесь в местный сервис-центр.

При включенном компьютере гаснет экран.

Возможно, включена программа-заставка либо срабатывает диспетчер питания. Для выхода из режима заставки, выхода из режима сна или режима гибернации выполните следующие действия:

- Коснитесь сенсорной панели.
- Нажмите клавишу Fn на клавиатуре.
- Нажмите кнопку питания.
- Нажмите Fn+F2, чтобы убедиться, что ЖК-экран выключен.

Неполадки жестких дисков и других устройств для хранения данных

В этом разделе представлены инструкции по устранению неполадок с диском и другими устройствами хранения.

Неполадки с жестким диском

Сначала распечатайте эти инструкции.

Жесткий диск время от времени начинает дребезжать.

Дребезжащий звук может раздаваться, когда:

- Жесткий диск начинает или завершает процедуру доступа к данным.
- При ношении жесткого диска.
- При ношении компьютера.

Это особенность работы жесткого диска, не обращайтесь за помощью.

Не работает жесткий диск.

Войдите в систему BIOS. Выберите **Startup → Boot**. Убедитесь, что жесткий диск включен в список **Boot priority order**. Если устройство включено в список **Excluded from boot order**, это значит, что оно отключено. Выберите запись для жесткого диска в списке **Excluded from boot order** и нажмите клавишу Shift+F1 для перехода к списку **Boot priority order**.

Проблемы с программой OneKey Recovery Pro

Сначала распечатайте эти инструкции.

Не удается выполнить резервное копирование.

Убедитесь в выполнении следующих условий:

- Используется операционная система Windows.
- Для резервного копирования данных на жестком диске достаточно места.

Сбой при восстановлении заводских настроек по умолчанию для системного раздела.

Это может быть связано с изменением свойств раздела системы, таких как размер и объем.

Проблема с паролем

Сначала распечатайте эти инструкции.

Я забыл пароль.

Выполните одно из указанных ниже действий.

- Если вы забыли пароль пользователя, для его изменения следует доставить компьютер уполномоченному специалисту Lenovo или обратиться к торговому представителю.
- Если вы забыли пароль жесткого диска, необходимо заменить жесткий диск, связавшись с уполномоченным специалистом Lenovo или торговым представителем. Необходимо иметь на руках документы, подтверждающие законность приобретения вами данного компьютера, кроме того, вы должны быть готовы оплатить стоимость запасных частей и обслуживания.
- Если вы забыли пароль супервизора, уполномоченный специалист Lenovo не сможет переустановить его. Потребуется заменить материнскую плату. Для этого обратитесь к уполномоченному специалисту Lenovo или к торговому представителю. Необходимо иметь на руках документы, подтверждающие законность приобретения вами данного компьютера, кроме того, вы должны быть готовы оплатить стоимость запасных частей и обслуживания.

Проблема со звуком

Сначала распечатайте эти инструкции.

Звук в динамике не воспроизводится даже при увеличенной громкости.

Убедитесь в выполнении следующих условий:

- Функция режима без звука отключена.
- Используется разъем для наушников.
- Динамик выбран в качестве устройства воспроизведения.

Другие проблемы и неполадки

Сначала распечатайте эти инструкции.

Компьютер не реагирует на ваши действия.

Выполните одно из следующих действий:

- Чтобы выключить компьютер, нажмите и удерживайте кнопку включения питания не менее четырех секунд. Если компьютер так и не выключается, отключите адаптер питания и извлеките аккумулятор.
- Компьютер мог заблокироваться при переходе в режим сна, если в это время шел процесс обмена данными. Когда вы работаете в сети, отключайте таймер перехода в режим сна.

Компьютер не загружается с необходимого устройства.

Выполните указанные ниже действия.

1. Войдите в систему BIOS.
2. Выберите **Startup** → **Boot**. Убедитесь, что устройство включено в список **Boot Priority Order**.
3. Нажмите F12.
4. Когда на экране отображается логотип Lenovo, выберите устройство, с которого должен загружаться компьютер.

Подключенное внешнее устройство не работает.

Убедитесь в выполнении следующих условий:

- Внешние устройств подключаются с помощью USB-кабелей, когда компьютер включен. В противном случае компьютер может быть поврежден.
- При использовании внешних USB-устройств с высоким энергопотреблением используйте кабель питания, поставляемый с внешним устройством. В противном случае устройство может быть не распознано или компьютер может выключиться.

Для получения информации о технической поддержке посетите веб-сайт
<http://www.lenovo.com/support>

Приложение А. Нормативная информация

Информация о беспроводной связи

Взаимодействие беспроводных сетей

Карта PCI Express Mini для подключения к беспроводной сети сконструирована так, что может взаимодействовать с любыми сетевыми беспроводными устройствами, основанными на радио технологии DSSS, ССК и/или OFDM, и соответствует следующим требованиям:

- стандартам 802.11b/g, 802.11a/b/g или 802.11n в редакции 2.0 для беспроводных локальных сетей, разработанным и утвержденным Институтом инженеров по электротехнике и радиоэлектронике.
- Сертификационным требованиям WiFi, сформулированным Wi-Fi Alliance.

Карта Bluetooth соответствует спецификации Bluetooth 4.0 согласно стандарту Bluetooth Special Interest Group SIG и поддерживает следующие профили/

- Расширенный профиль аудиопередачи (Advanced Audio Distribution Profile — A2DP)
- Транспортный протокол управления аудио/видео (Audio/Video Control Transport Protocol — AVCTP)
- Транспортный протокол распределения аудио/видео (Audio/Video Distribution Transport Protocol — AVDTP)
- Профиль дистанционного управления аудио/видео (A/V Remote Control Profile — AVRCP)
- Основной профиль работы с изображениями (Basic Imaging Profile — BIP)
- Основной профиль печати (Basic Printing Profile — BPP)
- Профиль коммутируемой сети (Dial-Up Networking Profile — DUN)
- Профиль передачи файлов (File Transfer Profile — FTP)
- Профиль общего доступа (Generic Access Profile — GAP)
- Профиль общего распределения аудио/видео (Generic A/V Distribution Profile — GAVDP)
- Профиль замены кабеля печатной документации (Hardcopy Cable Replacement Profile — HCRP)
- Профиль мини-гарнитуры (Headset Profile — HSP)
- Профиль громкой связи (Hands-Free Profile — HFP)
- Профиль устройства интерфейса человек/машина (Human Interface Device Profile — HID)
- Профиль доступа к базе сообщений (Message Access Profile — MAP)
- Протокол обмена объектами (Object Exchange Protocol — OBEX)
- Профиль пересылки объектов (Object Push Profile — OPP)
- Профиль персональной локальной сети (Personal Area Networking Profile — PAN)
- Профиль доступа к телефонной книге (Phone Book Access Profile — PBAP)
- Протокол обнаружения сервиса (Service Discovery Protocol — SDP)
- Профиль синхронизации (Synchronization Profile — SYNC)
- Профиль распределения видео (Video Distribution Profile — VDP)
- Профиль общих атрибутов (Generic Attribute Profile — GATT)
- Профиль обнаружения
- Профиль поиска пользователя

- Профиль незамедлительного уведомления
- Профиль состояния аккумулятора

Условия работы и ваше здоровье

Встроенные платы беспроводной связи, как и другие радиоприборы, излучают электромагнитные волны. Однако, величина излучаемой ими энергии намного меньше, чем у других беспроводных устройств, таких, как, например, мобильные телефоны.

В связи с тем, что встроенные платы беспроводной связи соответствуют нормативам и рекомендациям по безопасности радиочастот, компания Lenovo считает, что их использование безопасно для потребителей. Эти стандарты и рекомендации отражают согласованное мнение научного сообщества и являются результатом рассмотрения этого вопроса комиссиями и комитетами ученых, которые постоянно следят и анализируют результаты всесторонних научных исследований.

В некоторых ситуациях или обстоятельствах применение встроенных плат беспроводной связи может быть ограничено владельцем здания или уполномоченными представителями соответствующих организаций. К числу таких ситуаций, например, относятся:

- Использование встроенных плат беспроводной связи на борту самолета, в больницах, на топливозаправочных станциях, в зонах взрывных работ (когда применяются электродетонаторы), вблизи имплантатов и медицинских устройств жизнеобеспечения, таких как стимуляторы сердечной деятельности.
- Использование их в любых других условиях, где создание помех другим устройствам или службам является фактором риска или считается вредным.

Если вы не знакомы с правилами использования беспроводных сетевых устройств в определенных учреждениях, таких как аэропорты или больницы, рекомендуется получить разрешение на использование встроенной платы беспроводной связи до включения компьютера.

Информация о модели ENERGY STAR



ENERGY STAR® — это совместная программа Агентства по охране окружающей среды США и Министерства энергетики США, цель которой — экономия средств и защита окружающей среды за счет использования продуктов и методов, эффективных с точки зрения сбережения энергии.

Компания Lenovo гордится тем, что может предложить своим заказчикам продукты с маркой ENERGY STAR. Перечисленные ниже типы компьютеров Lenovo (если на них есть пометка ENERGY STAR) сконструированы в соответствии с требованиями, предъявляемыми программой ENERGY STAR к компьютерам, и проверены на соответствие этим требованиям.

6275, 6276, 20214, 20215

Используя продукты, соответствующие стандартам ENERGY STAR и функции управления питанием компьютера, вы можете помочь снизить потребление электроэнергии. Снижение потребления электроэнергии может помочь сэкономить средства, сохранить окружающую среду и уменьшить парниковый эффект.

Дополнительную информацию об ENERGY STAR см. на веб-сайте:
<http://www.energystar.gov>

Lenovo призывает вас экономно использовать электроэнергию в быту. Чтобы помочь вам в этом, в компьютерах Lenovo заранее настроены перечисленные ниже функции управления питанием; эти функции активируются, если компьютер не используется в течение определенного времени.

Табл. 1. Функции управления питанием ENERGY STAR

Схема питания: энергосбережение (настройки при питании от сети)
<ul style="list-style-type: none">• Выключение дисплея: 10 мин• Переход в спящий режим: 25 мин• Параметры расширенного управления питанием<ul style="list-style-type: none">– Время выключения жестких дисков: 20 мин– Переход в режим гибернации: через 1 час

Чтобы вывести компьютер из режима сна, нажмите клавишу Fn на клавиатуре. Дополнительную информацию об этих параметрах можно найти в информационной системе справки и поддержки Windows.

Замечания по классификации для экспорта

На этот продукт распространяется действие Правил экспортного контроля США (United States Export Administration Regulations — EAR), и ему присвоен контрольный номер 4A994.b экспортной классификации (ECCN). Он может быть реэкспортирован в любую страну за исключением стран из списка EAR E1, в отношении которых действует эмбарго.

Замечание об электромагнитном излучении

Следующая информация касается моделей Lenovo M490s, типы компьютеров 6275, 6276, 20214 и 20215.

Информация о соответствии стандартам Федеральной комиссии связи США (FCC)

This equipment has been tested and found to comply with the limits for a Class B digital device, pursuant to Part 15 of the FCC Rules. These limits are designed to provide reasonable protection against harmful interference in a residential installation. This equipment generates, uses, and can radiate radio frequency energy and, if not installed and used in accordance with the instructions, may cause harmful interference to radio communications. However, there is no guarantee that interference will not occur in a particular installation. If this equipment does cause harmful interference to radio or television reception, which can be determined by turning the equipment off and on, the user is encouraged to try to correct the interference by one or more of the following measures:

- Reorient or relocate the receiving antenna.
- Increase the separation between the equipment and receiver.
- Connect the equipment into an outlet on a circuit different from that to which the receiver is connected.
- Consult an authorized dealer or service representative for help.

Lenovo is not responsible for any radio or television interference caused by using other than specified or recommended cables and connectors or by unauthorized changes or modifications to this equipment. Unauthorized changes or modifications could void the user's authority to operate the equipment.

This device complies with Part 15 of the FCC Rules. Operation is subject to the following two conditions: (1) this device may not cause harmful interference, and (2) this device must accept any interference received, including interference that may cause undesired operation.

Responsible Party:

Lenovo (United States) Incorporated
1009 Think Place - Building One
Morrisville, NC 27560
Phone Number: 919-294-5900



Заявление о соответствии промышленным стандартам Канады по электромагнитному излучению для оборудования класса В

This Class B digital apparatus complies with Canadian ICES-003.

Cet appareil numérique de la classe B est conforme à la norme NMB-003 du Canada.

Заявление о соответствии требованиям Директивы по электромагнитной совместимости (Electromagnetic Compatibility Directive) Европейского Союза

This product is in conformity with the protection requirements of EU Council Directive 2004/108/EC on the approximation of the laws of the Member States relating to electromagnetic compatibility. Lenovo cannot accept responsibility for any failure to satisfy the protection requirements resulting from a non-recommended modification of the product, including the installation of option cards from other manufacturers.

This product has been tested and found to comply with the limits for Class B Information Technology Equipment according to European Standard EN 55022. The limits for Class B equipment were derived for typical residential environments to provide reasonable protection against interference with licensed communication devices.

Контактная информация в Европе: Lenovo, Einsteinova 21, 851 01 Bratislava, Словакия



Заявление о соответствии энергопотребления классу В для Германии

Deutschsprachiger EU Hinweis:

Hinweis für Geräte der Klasse B EU-Richtlinie zur Elektromagnetischen Verträglichkeit

Dieses Produkt entspricht den Schutzanforderungen der EU-Richtlinie 2004/108/EG (früher 89/336/EWG) zur Angleichung der Rechtsvorschriften über die elektromagnetische Verträglichkeit in den EU-Mitgliedsstaaten und hält die Grenzwerte der EN 55022 Klasse B ein.

Um dieses sicherzustellen, sind die Geräte wie in den Handbüchern beschrieben zu installieren und zu betreiben. Des Weiteren dürfen auch nur von der Lenovo empfohlene Kabel angeschlossen werden. Lenovo übernimmt keine Verantwortung für die Einhaltung der Schutzanforderungen, wenn das Produkt ohne Zustimmung der Lenovo verändert bzw. wenn Erweiterungskomponenten von Fremdherstellern ohne Empfehlung der Lenovo gesteckt/eingebaut werden.

Deutschland:

Einhaltung des Gesetzes über die elektromagnetische Verträglichkeit von Betriebsmitteln

Dieses Produkt entspricht dem „Gesetz über die elektromagnetische Verträglichkeit von Betriebsmitteln“ EMVG (früher „Gesetz über die elektromagnetische Verträglichkeit von Geräten“). Dies ist die Umsetzung der EU-Richtlinie 2004/108/EG (früher 89/336/EWG) in der Bundesrepublik Deutschland.

Zulassungsbescheinigung laut dem Deutschen Gesetz über die elektromagnetische Verträglichkeit von Betriebsmitteln, EMVG vom 20. Juli 2007 (früher Gesetz über die elektromagnetische Verträglichkeit von Geräten), bzw. der EMV EG Richtlinie 2004/108/EC (früher 89/336/EWG), für Geräte der Klasse B.

Dieses Gerät ist berechtigt, in Übereinstimmung mit dem Deutschen EMVG das EG-Konformitätszeichen - CE - zu führen. Verantwortlich für die Konformitätserklärung nach Paragraf 5 des EMVG ist die Lenovo (Deutschland) GmbH, Gropiusplatz 10, D-70563 Stuttgart.

Informationen in Hinsicht EMVG Paragraf 4 Abs. (1) 4:

Das Gerät erfüllt die Schutzanforderungen nach EN 55024 und EN 55022 Klasse B.

Заявление о соответствии классу B для Кореи

B급 기기 (가정용 방송통신기자재)
이 기기는 가정용(B급) 전자파적합기기로서 주로 가정에서 사용하는 것을 목적으로 하며, 모든 지역에서 사용할 수 있습니다.

Заявление о соответствии классу B по стандарту VCCI (Добровольного контрольного совета по помехам) для Японии

この装置は、クラスB情報技術装置です。この装置は、家庭環境で使用することを目的としていますが、この装置がラジオやテレビジョン受信機に近接して使用されると、受信障害を引き起こすことがあります。

取扱説明書に従って正しい取り扱いをして下さい。

VCCI-B

Заявление о соответствии для продуктов, подключаемых к линиям электропередач с номинальным током не более 20 А на одну фазу для Японии

日本の定格電流が 20A/相 以下の機器に対する高調波電流規制
高調波電流規格 JIS C 61000-3-2 適合品

Информация об обслуживании продуктов Lenovo для Тайваня

台灣 Lenovo 產品服務資訊如下：
荷蘭商聯想股份有限公司台灣分公司
台北市信義區信義路五段七號十九樓之一
服務電話：0800-000-702

Приложение В. Заявление об утилизации отходов электрического и электронного оборудования

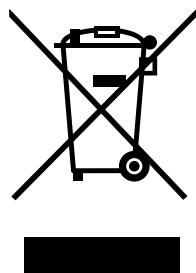
Компания Lenovo поддерживает усилия владельцев оборудования, связанного с информационными технологиями, по ответственному подходу к утилизации ненужного оборудования. Lenovo предлагает комплекс программ и услуг, которые помогут владельцам оборудования утилизировать ИТ-продукты. Информацию об этих предложениях по утилизации продуктов можно найти на веб-сайте Lenovo по адресу <http://www.lenovo.com/recycling>.

Заявление WEEE для Китая

《废弃电器电子产品回收处理管理条例》提示性说明

联想鼓励拥有联想品牌产品的用户当不再需要此类产品时，遵守国家废弃电器电子产品回收处理相关法律法规，将其交给当地具有国家认可的回收处理资质的厂商进行回收处理。更多回收服务信息，请点击进入<http://support.lenovo.com.cn/activity/551.htm>

Важная информация о WEEE



Метка WEEE на продуктах Lenovo используется в странах, где действуют нормы WEEE и нормы утилизации электронных отходов (например, европейская директива Directive 2002/96/EC, правила по утилизации электрического и электронного оборудования (E-Waste Management & Handling Rules, 2011) для Индии). Оборудование помечается в соответствии с местными нормативными предписаниями, регулирующими утилизацию электрического и электронного оборудования (WEEE). Эти нормативные предписания определяют общую схему возврата и переработки использованного оборудования, принятую в определенной местности. Данная пометка ставится на различных продуктах и означает, что этот продукт нельзя выбрасывать; по окончании срока службы его нужно утилизировать, сдав в созданные специально для этого службы сбора.

Пользователи электрического и электронного оборудования (Electrical and Electronic Equipment — EEE) с пометкой WEEE не должны утилизировать отслужившее оборудование EEE как неотсортированные муниципальные отходы; это оборудование нужно вернуть (в соответствии с имеющейся в распоряжении пользователей общей схемой сбора отходов) для переработки или восстановления, сводя к минимуму любые потенциальные воздействия EEE на окружающую среду и здоровье человека, связанные с наличием в оборудовании опасных компонентов. Дополнительные сведения о WEEE можно найти по адресу: <http://www.lenovo.com/recycling>

Заявление об утилизации для Японии

Сбор и утилизация вышедших из употребления компьютеров или мониторов Lenovo

Если вы работаете в компании и вам нужно утилизировать компьютер или монитор Lenovo, являющийся собственностью компании, следует делать это согласно предписаниям Закона об эффективной утилизации ресурсов. Компьютеры и мониторы считаются промышленными отходами, и их должен утилизировать уполномоченный местными органами власти подрядчик, отвечающий за утилизацию промышленных отходов. В соответствии с законом о рациональной утилизации промышленных отходов отделение Lenovo в Японии через свои службы сбора и утилизации отслуживших персональных компьютеров осуществляет сбор, повторное использование и утилизацию старых компьютеров и мониторов. Дополнительные сведения можно получить на веб-сайте Lenovo http://www.lenovo.com/services_warranty/jp/ja/recycle/pcrecycle/.

В соответствии с Законом Японии о стимулировании эффективного использования ресурсов, начиная с 1 октября 2003 года, производителем организованы сбор и утилизация старых домашних компьютеров и мониторов. Эта услуга является бесплатной для домашних компьютеров, проданных после 1 октября 2003 года. Более подробная информация приведена на веб-странице http://www.lenovo.com/services_warranty/jp/ja/recycle/personal/.

Утилизация компонентов компьютеров Lenovo

В некоторых компьютерах Lenovo, проданных в Японии, могут содержаться тяжелые металлы или другие вещества, загрязняющие окружающую среду. Для правильной утилизации вышедших из употребления компонентов (например, печатных плат или дисководов) используйте методы, описанные выше для сбора и утилизации ненужных компьютеров или мониторов.

Утилизация вышедших из употребления литиевых батареек компьютеров Lenovo

Чтобы обеспечить работу часов выключенного компьютера или компьютера, отключенного от основного источника питания, на материнской плате компьютера Lenovo установлена литиевая батарейка. Если ее необходимо заменить новой, свяжитесь с магазином, в котором вы приобрели компьютер, или обратитесь в ремонтную службу Lenovo. Если же вы заменили ее сами и хотите избавиться от использованной литиевой батарейки, оберните ее виниловой лентой, обратитесь по месту приобретения компьютера и выполните соответствующие указания. Если вы пользуетесь компьютером Lenovo дома и хотите избавиться от использованной литиевой батарейки, следуйте местным правилам и предписаниям.

Утилизация вышедших из употребления аккумуляторов ноутбуков Lenovo

В этом ноутбуке Lenovo есть литиевый или никель-металлгидридный аккумулятор. Если вы пользуетесь корпоративным ноутбуком Lenovo и вам нужно утилизировать вышедший из употребления аккумулятор, обратитесь к соответствующему представителю Lenovo по продажам, сервису или маркетингу и следуйте его инструкциям. С инструкциями также можно ознакомиться на веб-странице по адресу <http://www.lenovo.com/jp/ja/environment/recycle/battery/>. Если вы пользуетесь ноутбуком Lenovo дома и хотите избавиться от использованного аккумулятора, следуйте местным правилам и предписаниям. С инструкциями также можно ознакомиться на веб-странице по адресу <http://www.lenovo.com/jp/ja/environment/recycle/battery/>.

Информация по утилизации для Бразилии

Declarações de Reciclagem no Brasil

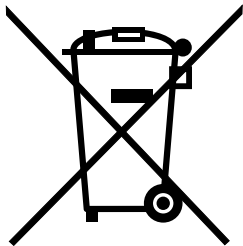
Descarte de um Produto Lenovo Fora de Uso

Equipamentos elétricos e eletrônicos não devem ser descartados em lixo comum, mas enviados à pontos de coleta, autorizados pelo fabricante do produto para que sejam encaminhados e processados por empresas especializadas no manuseio de resíduos industriais, devidamente certificadas pelos órgãos ambientais, de acordo com a legislação local.

A Lenovo possui um canal específico para auxiliá-lo no descarte desses produtos. Caso você possua um produto Lenovo em situação de descarte, ligue para o nosso SAC ou encaminhe um e-mail para: reciclar@lenovo.com, informando o modelo, número de série e cidade, a fim de enviarmos as instruções para o correto descarte do seu produto Lenovo.

Информация об утилизации аккумуляторов для Европейского союза

EU



Примечание: эта отметка относится только к странам на территории Европейского союза (EU).

Аккумуляторы и их упаковка маркируются в соответствии с Европейской директивой 2006/66/ЕС в отношении батарей и аккумуляторов и их утилизации. Директива определяет общую процедуру возврата и переработки использованных батарей и аккумуляторов, которую нужно использовать во всех странах Европейского союза. Эта пометка ставится на различных батареях и означает, что такую батарею нельзя выбрасывать: по окончании срока службы его нужно утилизировать в соответствии с Директивой.

Согласно Европейской директиве 2006/66/ЕС, батареи и аккумуляторы маркируются таким образом, чтобы указать на необходимость их отдельного сбора и переработки по окончании срока их службы. В маркировке на батарее также может быть указано химическое обозначение содержащегося в ней металла (Pb для свинца, Hg для ртути и Cd для кадмия). Пользователи батарей и аккумуляторов не должны выбрасывать их вместе с другими бытовыми отходами. Вместо этого должна использоваться специальная процедура для потребителей по возврату, переработке и утилизации батарей и аккумуляторов. Надлежащие действия пользователей позволяют снизить отрицательное воздействие батарей и аккумуляторов на окружающую среду и здоровье людей из-за присутствия в них опасных веществ. Соответствующие инструкции по сбору и обработке см. на странице по адресу <http://www.lenovo.com/lenovo/environment>.

Информация об утилизации аккумуляторов для США и Канады



US & Canada Only

Информация об утилизации аккумуляторов для Тайваня (Китай)



廢電池請回收

Приложение С. Ограничения директивы по работе с опасными веществами (Hazardous Substances Directive, RoHS)

Директива с ограничениями по работе с опасными веществами (RoHS) для Китая

产品中有害有毒物质或元素的名称及含量

部件名称	有害有毒物质或元素					
	铅(Pb)	汞(Hg)	镉(Cd)	六价铬(Cr(VI))	多溴联苯(PBB)	多溴二苯醚(PBDE)
印刷电路板组件*	X	O	O	O	O	O
硬盘	X	O	O	O	O	O
光驱	X	O	O	O	O	O
内存	X	O	O	O	O	O
电脑I/O 附件	X	O	O	O	O	O
电源	X	O	O	O	O	O
键盘	X	O	O	O	O	O
鼠标	X	O	O	O	O	O
机箱/附件	X	O	O	O	O	O

○:表示该有害有毒物质在该部件所有均质材料中的含量均在SJ/T11363-2006标准规定的限量要求以下
 ×:表示该有害有毒物质至少在该部件的某一均质材料中的含量超出SJ/T11363-2006标准规定的限量要求
 表中标有“×”的所有部件都符合欧盟RoHS 法规。

印刷电路板组件*: 包括印刷电路板及其零部件、电容和连接器
 根据型号的不同,可能不会含有以上的所有部件,请以实际购买机型为准



在中华人民共和国境内销售的电子信息产品必须标识此标志,标志内的数字代表在正常使用状态下的产品的环保使用期限

Директива с ограничениями по работе с опасными веществами (RoHS) для Турции

The Lenovo product meets the requirements of the Republic of Turkey Directive on the Restriction of the Use of Certain Hazardous Substances in Electrical and Electronic Equipment (EEE).

Türkiye EEE Yönetmeliğine Uygunluk Beyanı

Bu Lenovo ürünü, T.C. Çevre ve Orman Bakanlığı'nın "Elektrik ve Elektronik Eşyalarda Bazı Zararlı Maddelerin Kullanımının Sınırlandırılmasına Dair Yönetmelik (EEE)" direktiflerine uygundur.

EEE Yönetmeliğine Uygundur.

Директива с ограничениями по работе с опасными веществами для Украины

Цим підтверджуємо, що продукція Леново відповідає вимогам нормативних актів України, які обмежують вміст небезпечних речовин

Директива, ограничивающая использование вредных веществ (RoHS), для Индии

Соответствие RoHS согласно правилам по утилизации электрического и электронного оборудования E-Waste (Management & Handling) Rules, 2011.

Приложение D. Замечания

Lenovo может предоставлять продукты, услуги и компоненты, описанные в данной публикации, не во всех странах. Сведения о продуктах и услугах, доступных в настоящее время в вашей стране, можно получить в местном представительстве Lenovo. Ссылки на продукты, программы или услуги Lenovo не означают и не предполагают, что можно использовать только указанные продукты, программы или услуги Lenovo. Разрешается использовать любые функционально эквивалентные продукты, программы или услуги, если при этом не нарушаются права Lenovo на интеллектуальную собственность. Однако при этом ответственность за оценку и проверку работы всех продуктов, программ или услуг других производителей возлагается на пользователя.

Lenovo может располагать патентами или рассматриваемыми заявками на патенты, относящимися к предмету данной публикации. Предоставление этого документа не дает вам никакой лицензии на указанные патенты. Вы можете послать запрос на лицензию в письменном виде по адресу:

*Lenovo (United States), Inc.
1009 Think Place - Building One
Morrisville, NC 27560
U.S.A.
Attention: Lenovo Director of Licensing*

LENOVO ПРЕДОСТАВЛЯЕТ ДАННУЮ ПУБЛИКАЦИЮ “КАК ЕСТЬ”, БЕЗ КАКИХ-ЛИБО ГАРАНТИЙ, ЯВНЫХ ИЛИ ПОДРАЗУМЕВАЕМЫХ, ВКЛЮЧАЯ, НО НЕ ОГРАНИЧИВАЯСЬ ТАКОВЫМИ, ПОДРАЗУМЕВАЕМЫЕ ГАРАНТИИ ОТНОСИТЕЛЬНО ЕЕ КОММЕРЧЕСКОГО ИСПОЛЬЗОВАНИЯ ИЛИ ПРИГОДНОСТИ ДЛЯ КАКИХ-ЛИБО ЦЕЛЕЙ. Законодательство некоторых стран не допускает отказ от явных или подразумеваемых гарантий для ряда сделок; в таком случае данное положение может к вам не относиться.

В приведенной здесь информации могут встретиться технические неточности или типографские опечатки. В публикацию время от времени вносятся изменения, которые будут отражены в следующих изданиях. Lenovo может в любой момент без какого-либо предварительного уведомления вносить изменения в продукты и/или программы, которые описаны в данной публикации.

Продукты, описанные в данной публикации, не предназначены для использования в технологиях имплантации или каких-либо устройствах жизнеобеспечения, отказ которых может привести к нарушению жизнедеятельности или к летальному исходу. Информация, содержащаяся в данной публикации, не влияет на спецификации продукта и гарантийные обязательства Lenovo и не меняет их. Ничто в этой публикации не служит явной или неявной лицензией или гарантией возмещения ущерба в связи с правами на интеллектуальную собственность корпорации Lenovo или третьих сторон. Все данные, содержащиеся в данной публикации, получены в специфических условиях и приводятся только в качестве иллюстрации. Результаты, полученные в других рабочих условиях, могут существенно отличаться от них.

Lenovo может использовать и распространять присланную вами информацию любым способом, каким сочтет нужным, без каких-либо обязательств перед вами.

Любые ссылки в данной информации на веб-сайты, не принадлежащие Lenovo, приводятся только для удобства и никоим образом не означают поддержки Lenovo этих веб-сайтов. Материалы на этих веб-сайтах не входят в число материалов по данному продукту Lenovo, и всю ответственность за использование этих веб-сайтов вы принимаете на себя.

Все данные относительно производительности, содержащиеся в этой публикации, получены в определенным образом настроенной среде. Поэтому результаты, полученные в других операционных

средах, могут заметно отличаться от приведенных. Некоторые измерения могли быть выполнены в разрабатываемых системах, и нет никакой гарантии, что в общедоступных системах результаты этих измерений будут такими же. Кроме того, результаты некоторых измерений были получены экстраполяцией. Реальные результаты могут отличаться от них. Пользователям рекомендуется проверить эти данные в своих конкретных условиях.

Товарные знаки

Следующие термины - это товарные знаки компании Lenovo в США и/или других странах:

Lenovo
OneKey

Перечисленные ниже термины являются товарными знаками или зарегистрированными товарными знаками группы компаний Microsoft.

Microsoft
Windows

Прочие названия фирм, продуктов или услуг могут быть товарными знаками или марками обслуживания других компаний.

Индекс

Б

Безопасность 25

В

Встроенный микрофон 2

З

Зарядка аккумулятора 16

К

Камера 1, 13

Комбинации функциональных клавиш 12

П

Пароль 25

С

Сенсорная панель 2

Специальные клавиши 12

lenovo®

Шифр:

Printed in China

(1P) P/N:

