



## РУКОВОДСТВО ПО ЭКСПЛУАТАЦИИ



# Стайлер

# HS-688

Внимательно прочитайте инструкцию перед началом использования и храните для последующего применения.

# Технические характеристики

---

Модель: HS-688

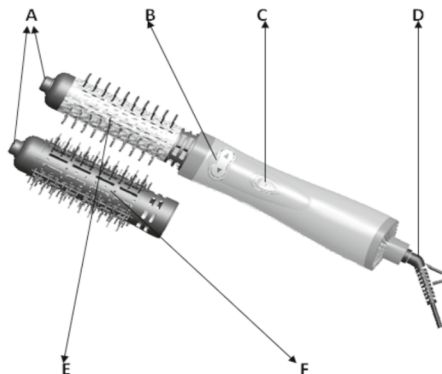
Напряжение: 220-240 В, 50 Гц;

Мощность: 1000 Вт

## Описание прибора

---

- A** – Кнопка смены насадок
- B** – Кнопка накручивания волос на щетку
- C** – Кнопка включения
- D** – шнур питания
- E** – 38мм круглая щетка
- F** – 38мм щетка



## Меры предосторожности

---

1. Во время пользования прибором не блокируйте вентиляционные отверстия и сопло – это может привести к перегреву прибора, что повлечет за собой риск получения ожогов и неисправную работу стайлера. Не накручивайте слишком толстые пряди на щетку.

2. Если вы случайно закрыли рукой отверстия, включится температурный датчик и прибор отключится. Прибор не будет поврежден, через некоторое время он снова включится, но если это повторится несколько раз, прибор может сломаться.

3. Не оставляйте включенный прибор рядом с возгорающимися материалами и не пользуйтесь стайлером вблизи газовых горелок и других взрывоопасных веществ.

4. Не бросайте прибор. Не тяните за шнур питания, вынимая вилку из розетки.

5. По окончании использования, выключите фен и отключите его от электрической сети.

6. Протирайте корпус прибора тканью с использованием мягкого чистящего средства. Не используйте бензин. Не

наносите масло для волос или пенки на щетки. (Вы можете нанести средства для укладки непосредственно на волосы).

7. Не пользуйтесь стайлером в ванной комнате и не трогайте его мокрыми руками. Не храните прибор во влажном помещении.

8. Если во время использования прибора возникли какие-либо неполадки, например, мотор перестал работать, отсутствует теплый воздух и т.д., немедленно выключите прибор и отключите шнур питания от сети; отнесите прибор в специализированный сервисный центр для диагностики.

9. Для дополнительной защиты целесообразно установить устройство защитного отключения (УЗО) с номинальным током, не превышающим 30мА, в цепь электропитания ванной комнаты. Обратитесь за советом к квалифицированному специалисту.

10. Если вы пользуетесь прибором в ванной комнате, отключайте его от сети сразу же после использования. Не рекомендуется хранить прибор рядом с источником воды, даже если прибор отключен;

11. Не используйте прибор вблизи ванны, раковины или других емкостей, заполненных водой

12. Прибор не предназначен для использования людьми (включая детей) с ограниченными физическими и умственными способностями или недостатком опыта или знаний, если только они не находятся под присмотром человека, ответственного за их безопасность или не получили инструкции от этого человека как пользоваться прибором.

13. Детям запрещается играть с прибором.

14. Не закрывайте отверстия для входа и выхода воздуха во время работы прибора. Не допускайте попадания волос, пыли и пуха внутрь прибора.

15. Во время пользования прибором, следите, чтобы волосы не попадали в вентиляционные отверстия.

## Укладка волос

---

В комплекте 2 взаимозаменяемые насадки для легкой укладки волос; прибор достаточно мощный, чтобы высушить волосы и уложить их.

### Установка щеток на прибор:

- Нажмите кнопку (A) и установите желаемую насадку на прибор, как только вы услышите щелчок – насадка установлена.

### Как снять щетку с прибора:

- Нажмите кнопку (A) и снимите насадку с прибора.

### Напоминание:

При работе прибора, щетки (E/F) очень сильно нагреваются. Будьте осторожны, снимая их со стайлера.

### 38мм большая круглая щетка (E)

С помощью этой щетки вы можете сушить и укладывать волосы, создавая объем, если требуется. Благодаря кнопке вращения щетки – сушка и укладка волос не занимают массу сил и времени, вы сушите и укладываете волосы быстро и легко.

### 38 мм щетка (F)

С помощью этой щетки вы можете сушить и укладывать волосы, создавая объем, если требуется. Благодаря кнопке вращения щетки – сушка и укладка волос не занимают массу сил и времени, вы сушите и укладываете волосы быстро и легко.

### Ионная технология:

Данный прибор автоматически излучает ионы, поглощающие статическое электричество. Благодаря этой технологии ваши волосы будут блестеть и легко расчесываться.

Направление накручивания волос:

Эта функция позволяет автоматически накручивать прядь волос на щетку, благодаря этому сушить и укладывать волосы теперь легко и просто.

- Для начала нажмите кнопку накручивания (B) в желаемом направлении (влево или вправо).

- удерживайте кнопку во время накручивания волос

- чтобы прекратить накручивание, отпустите кнопку (B).

### Настройки потока воздуха:

**0** – выкл

**C** – прохладный

**1** – теплый

**2** – горячий

## Обслуживание и уход

---

1. Содержите все насадки в чистоте.
2. Содержите вентиляционные отверстия в чистоте, убирайте волосы, протирайте пыль.
3. Храните стайлер в сухом месте.

# ГАРАНТИЙНЫЕ УСЛОВИЯ

1. Гарантийный срок составляет 12 месяцев с даты продажи.
2. Гарантийные обязательства не действуют, если неисправность явилась следствием нарушения инструкции по эксплуатации, механического воздействия, нарушения пломбировки (если такая предусмотрена), проникновения влаги, неквалифицированного вмешательства, ремонта в неавторизованных сервисных центрах, форс-мажорных обстоятельств.
3. После осуществления ремонта в случаях, указанных в п.2, гарантийные обязательства прекращаются.

Наименование товара \_\_\_\_\_

Дата продажи: « \_\_\_ » \_\_\_\_\_ 20 \_\_\_ года

\_\_\_\_\_  
Подпись продавца  
(Без печати недействительна)

\_\_\_\_\_  
МП

Произведено в КНР компанией WENZHOU N.&A. FOREIGN TRADE CO., LTD,  
адрес: No. 106 Dong Gang Road, Wenzhou China  
По заказу ООО "Паритет", адрес: 454091, Россия, Челябинск, ул. Цвиллинга, 28.  
АСЦ в Челябинске: 454081, ул. Артиллерийская, 102.

**Бесплатный телефон сервисной службы: 8-800-333-5556**