



C950 Series

Руководство пользователя

Март 2013 г.

www.lexmark.com

Тип(ы) машины:

5058

Модель(и):

030

Содержание

Информация по технике безопасности.....	6
Информация о принтере.....	8
Благодарим за выбор данного принтера!.....	8
Поиск сведений о принтере.....	8
Выбор места для установки принтера.....	9
Конфигурации принтера.....	11
Использование панели управления принтера.....	14
Общие сведения о начальном экране.....	15
Общие сведения о начальном экране.....	15
Использование кнопок сенсорного экрана.....	16
Установка и использование приложений начального экрана.....	19
Доступ к встроенному веб-серверу.....	19
Отображение или скрытие значков на основном экране.....	19
Активация приложений начального экрана.....	20
Использование фона и экрана ожидания	20
Настройка форм и избранного.....	20
Объяснение параметров экономичного режима.....	21
Объяснение приложения Демозал	21
Настройка удаленной панели управления	22
Экспорт и импорт конфигурации.....	22
Дополнительная настройка принтера.....	24
Включение принтера.....	24
Установка внутренних дополнительных устройств.....	25
Установка дополнительных аппаратных модулей.....	39
Подключение кабелей.....	43
Проверка установки принтера.....	45
Установка ПО принтера.....	45
Настройка печати через беспроводное соединение.....	47
Установка принтера в сети Ethernet.....	53
Изменение параметров порта после установки нового сетевого порта ISP.....	56
Настройка последовательной печати.....	57

Уменьшение неблагоприятного воздействия принтера на окружающую среду.....	60
Экономия бумаги и тонера.....	60
Экономия энергии.....	61
Утилизация.....	65
Загрузка бумаги и специальных материалов для печати.....	67
Настройка формата и типа бумаги.....	67
Настройка параметров для бумаги формата Universal.....	67
Загрузка бумаги в стандартный или дополнительный лоток для бумаги емкостью 520 листов.....	68
Загрузка дополнительных лотков на 850 и 1150 листов.....	71
Загрузка в устройство подачи большой емкости на 2000 листов.....	73
Загрузка многоцелевого устройства подачи.....	75
Связывание лотков и исключение лотков из цепочки связи.....	78
Инструкции по работе с бумагой и специальными материалами для печати.....	81
Инструкции по использованию бумаги.....	81
Хранение бумаги.....	85
Поддерживаемые форматы, типы и плотность бумаги.....	86
Выполняется печать.....	94
Печать документа.....	94
Печать с мобильного устройства.....	96
Печать с флэш-накопителя.....	96
Печать специальных носителях.....	98
Печать конфиденциальных и других отложенных заданий.....	101
Печать информационных страниц.....	102
Отмена задания на печать.....	103
Общие сведения о меню принтера.....	104
Список меню.....	104
Меню "Расходные материалы".....	105
Меню "Бумага".....	107
Меню "Отчеты".....	119
Меню "Сеть/Порты".....	120

Меню "Безопасность".....	134
Меню "Параметры".....	138
меню «Справка».....	165
Защита жесткого диска и другой установленной памяти.....	166
Заявление об энергозависимости.....	166
Очистка энергозависимой памяти.....	167
Очистка энергонезависимой памяти.....	167
Очистка памяти жесткого диска принтера.....	167
Настройка шифрования жесткого диска принтера.....	168
Обслуживание принтера.....	170
Чистка корпуса принтера.....	170
Чистка линз печатающей головки.....	170
Очистка бункера для отходов перфорации.....	174
Хранение расходных материалов.....	176
Проверка состояния компонентов и расходных материалов.....	176
Заказ компонентов и расходных материалов.....	177
Замена компонентов и расходных материалов.....	179
Перемещение принтера.....	200
Административная поддержка.....	202
Поиск расширенной информации о сети и данных для администратора.....	202
Проверка виртуального дисплея.....	202
Проверка состояния принтера.....	202
Настройка электронных уведомлений.....	203
Просмотр отчетов.....	203
Восстановление заводских настроек по умолчанию.....	203
Устранение замятий.....	205
Предотвращение замятия материалов для печати.....	205
Значение номеров в сообщениях о замятии бумаги и местоположение замятий.....	206
Замятия бумаги 201–202.....	207
203 Замятие бумаги.....	209
230 Замятие бумаги.....	211
231 Замятие бумаги.....	211
24x Замятие бумаги.....	213


250 Замятие бумаги.....	219
281 Замятие бумаги.....	220
4уу.хх Замятия бумаги.....	222
455 Ошибка сшивателя.....	226
Поиск и устранение неисправностей.....	229
Устранение основных неисправностей принтера.....	229
Значение сообщений принтера.....	229
Устранение неполадок печати.....	245
Решение проблем приложений начального экрана.....	249
Устранение неполадок дополнительных устройств.....	252
Устранение неполадок подачи бумаги.....	255
Устранение неполадок, связанных с качеством печати.....	256
Устранение неполадок, связанных с качеством цветной печати.....	269
Встроенный веб-сервер не открывается.....	273
Обращение в службу технической поддержки.....	273
Уведомления.....	275
Информация по продукту.....	275
Уведомление о редакции.....	275
Потребляемая мощность.....	279
Указатель.....	289


Информация по технике безопасности


Подключайте кабель питания к легкодоступной и надежно заземленной сетевой розетке, расположенной рядом с изделием.


Запрещается устанавливать и использовать данное устройство рядом с водой или в местах с высокой влажностью.

Процесс печати в данном изделии связан с нагреванием материала для печати, что может привести к выделению из материала вредных веществ. Во избежание опасных последствий изучите раздел руководства, содержащий рекомендации по выбору материалов для печати.

 **ВНИМАНИЕ-ВОЗМОЖНОСТЬ ТРАВМЫ:** Литиевая батарейка в данном устройстве не подлежит замене. При неправильном выполнении замены существует опасность взрыва литиевой батарейки. Не перезаряжайте, не разбирайте и не сжигайте литиевую батарейку. Утилизируйте использованные литиевые батарейки в соответствии с указаниями изготовителя батарейки или местными предписаниями.

 **ВНИМАНИЕ-ГОРЯЧАЯ ПОВЕРХНОСТЬ:** Возможен нагрев внутри принтера. Для уменьшения опасности получения травмы из-за горячего компонента дождитесь остывания поверхности перед тем, как до неё дотронуться.


 **ВНИМАНИЕ-ВОЗМОЖНОСТЬ ТРАВМЫ:** Принтер весит более 18 кг, для его безопасного перемещения требуется не менее двух человек.


 **ВНИМАНИЕ-ВОЗМОЖНОСТЬ ТРАВМЫ:** Прежде чем перемещать принтер, во избежание травм и повреждений принтера выполняйте следующие указания.


- Выключите принтер с помощью переключателя питания и отсоедините кабель питания от розетки электросети.
- Перед перемещением принтера отсоедините от него все кабели.
- Снимите принтер с дополнительного устройства подачи и отложите в сторону. Не пытайтесь поднимать принтер вместе с устройством подачи.

Примечание. Для снятия принтера с дополнительного устройства подачи поднимайте его за выемки для рук с обеих сторон принтера.


Используйте кабель питания, входящий в комплект поставки данного продукта или одобренный изготовителем.

 **ВНИМАНИЕ-ВОЗМОЖНОСТЬ ТРАВМЫ:** Чтобы уменьшить риск возникновения пожара, при подключении данного устройства к телефонной сети общего пользования используйте только телекоммуникационный кабель (RJ-11), прилагаемый к данному устройству или кабель 26 AWG, зарегистрированный UL, или большего сечения.


 **ВНИМАНИЕ-ОПАСНОСТЬ ПОРАЖЕНИЯ ТОКОМ:** Если доступ к системной плате или установка дополнительного устройства или модулей памяти производится после настройки принтера, выключите принтер и отсоедините кабель питания из розетки, прежде чем продолжить. Если к принтеру подключены другие устройства, отключите их, а также отсоедините кабели, идущие к принтеру.


 **ВНИМАНИЕ-ОПАСНОСТЬ ПОРАЖЕНИЯ ТОКОМ:** Убедитесь в том, что все внешние подключения (например подключение сети Ethernet или телефона) установлены правильно с использованием соответствующих портов.


Это устройство разработано, проверено и признано соответствующим строгим международным стандартам при использовании определенных компонентов данного изготовителя. Обеспечивающие безопасность конструктивные особенности некоторых деталей не всегда являются очевидными. Изготовитель не несет ответственности за последствия применения других запасных частей.


 **ВНИМАНИЕ-ВОЗМОЖНОСТЬ ТРАВМЫ:** Не скручивайте, не сгибайте, не ударяйте и не ставьте тяжелые предметы на кабель питания. Не подвергайте кабель питания нагрузке и не допускайте его перетирания. Не заземляйте кабель питания между предметами мебели и стенами. В противном случае возможно возгорание или поражение электрическим током. Регулярно проверяйте кабель питания на наличие признаков подобных проблем. Перед осмотром отключайте кабель питания от электрической розетки.

Обслуживание и ремонт, не описанные в документации пользователя, должны производиться опытным специалистом.

 **ВНИМАНИЕ-ОПАСНОСТЬ ПОРАЖЕНИЯ ТОКОМ:** Во избежание поражения электрическим током при чистке корпуса принтера, прежде чем продолжить, отсоедините кабель питания от электророзетки и отсоедините все кабели принтера.

 **ВНИМАНИЕ-ОПАСНОСТЬ ПОРАЖЕНИЯ ТОКОМ:** Во время грозы запрещается использование факсимильной связи. Запрещается устанавливать и использовать данное устройство или выполнять электрические/кабельные подключения, например подключение факса, кабеля питания или телефонного кабеля, во время грозы.

 **ВНИМАНИЕ-ОПАСНОСТЬ ОПРОКИДЫВАНИЯ:** Для напольной конфигурации требуются дополнительные подставки для устойчивости. При использовании лотка большой емкости, устройства двусторонней печати и одного или нескольких дополнительных устройств подачи необходимо установить подставку для принтера или основание принтера. Дополнительная мебель может потребоваться также для multifunctionного принтера (МФП) с функциями сканирования, копирования и факсимильной передачи. Дополнительные сведения см. на веб-узле по адресу: www.lexmark.com/multifunctionprinters.

 **ВНИМАНИЕ-ВОЗМОЖНОСТЬ ТРАВМЫ:** Во избежание неполадок оборудования, загружайте каждое устройство подачи или лоток по отдельности. Остальные устройства подачи или лотки держите закрытыми.

СОХРАНИТЕ ЭТИ ИНСТРУКЦИИ.

Информация о принтере

Благодарим за выбор данного принтера!


Мы много работали, чтобы он отвечал вашим потребностям.

Чтобы немедленно начать использование нового принтера, используйте указания по установке, прилагаемые к принтеру, а затем пролистайте *руководство пользователя*, чтобы узнать, как выполнять основные операции. Чтобы максимально использовать возможности принтера, внимательно прочтите *руководство пользователя* и проверьте наличие последних обновлений на нашем веб-узле.


Мы стремимся сделать наши принтеры максимально производительными и полезными и удобными для пользователей. Если все же возникнут проблемы, то один из наших квалифицированных специалистов по поддержке будет раз быстро помочь их разрешить. Если вы считаете, что мы могли что-то сделать лучше, то дайте нам знать. В конечном итоге то, что мы делаем, мы делаем для вас, и ваши предложения помогут нам работать лучше.

Поиск сведений о принтере

Какую информацию требуется найти?	Рекомендации по поиску
Указания по первоначальной установке. <ul style="list-style-type: none"> • Подключение принтера • Установка программного обеспечения принтера 	Документация по установке - документацию по установке, которая прилагается к принтеру, также можно загрузить с веб-сайта Lexmark http://support.lexmark.com .
Дополнительные инструкции по установке и указания по использованию принтера: <ul style="list-style-type: none"> • Выбор и хранение бумаги и специальной бумаги • Загрузка бумаги • Настройка параметров принтера • Просмотр и печать документов и фотографий • Установка и использование программного обеспечения принтера • Настройка принтера в сети • Уход и обслуживание принтера • Поиск и устранение неполадок 	<i>Руководство пользователя</i> — <i>Руководство пользователя</i> доступно на компакт-диске с программным обеспечением и документацией. Для поиска обновлений посетите веб-сайт http://support.lexmark.com .

Какую информацию требуется найти?	Рекомендации по поиску
<p>Инструкции:</p> <ul style="list-style-type: none"> • Подключение принтера к сети Ethernet • Устранение проблем подключения принтера 	<p><i>Руководство по работе в сети.</i> Откройте компакт-диск с программным обеспечением и документацией и в папке «Публикации» найдите раздел <i>Документация к принтеру и программному обеспечению.</i> Из списка публикаций выберите ссылку Руководство по работе в сети.</p>
<p>Справка по использованию программного обеспечения принтера</p>	<p>Справка Windows или Mac - откройте программу принтера, а затем выберите Справка.</p> <p>Щелкните  для просмотра контекстной справки.</p> <p>Примечания.</p> <ul style="list-style-type: none"> • Справка по программе устанавливается автоматически вместе с программным обеспечением принтера. • Программное обеспечение принтера находится в программной папке принтера или на рабочем столе, в зависимости от операционной системы.
<p>Самая последняя вспомогательная информация, обновления и поддержка клиентов.</p> <ul style="list-style-type: none"> • Документация • Файлы драйверов для загрузки • Поддержка путем общения через Интернет • Поддержка по электронной почте • поддержка голосовой связи 	<p>Веб-сайт Службы поддержки Lexmark — http://support.lexmark.com</p> <p>Примечание. Выберите страну или регион, а затем выберите продукт для просмотра соответствующего веб-узла поддержки.</p> <p>Номера телефонов поддержки и часы работы в вашей стране или регионе можно найти на веб-сайте поддержки или на печатной гарантии, прилагаемой к принтеру.</p> <p>Укажите следующие сведения (которые имеются в чеке продавца и на задней панели принтера) и будьте готовы предоставить их при обращении в службу поддержки. Эти сведения помогут быстрее ответить на вопрос:</p> <ul style="list-style-type: none"> • Код типа механизма • Серийный номер • Дата покупки • Магазин, где был приобретен принтер
<p>Сведения о гарантии</p>	<p>Сведения о гарантии отличаются в зависимости от страны или региона:</p> <ul style="list-style-type: none"> • В США - см. Заявление об ограниченной гарантии, прилагаемое к принтеру, или на веб-сайте http://support.lexmark.com. • В других странах и регионах — см. печатную документацию по гарантийным обязательствам из комплекта поставки сканера.

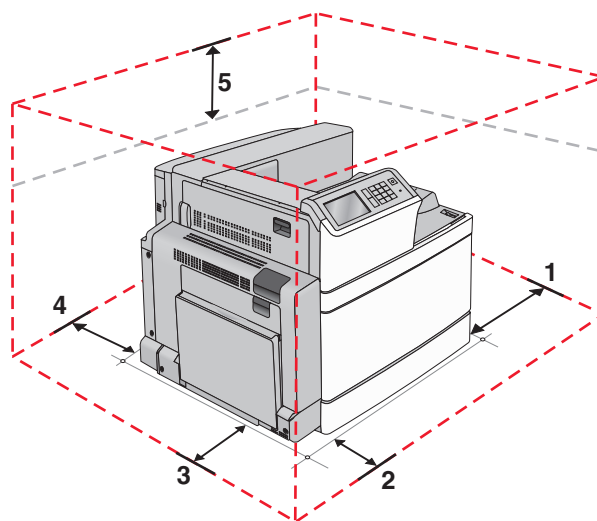
Выбор места для установки принтера

 **ВНИМАНИЕ-ВОЗМОЖНОСТЬ ТРАВМЫ:** Принтер весит более 18 кг (40 фунтов), поэтому для его безопасного перемещения требуется не менее двух человек.

При выборе места для принтера, оставьте достаточное пространство для открывания лотков, крышек и дверец. Если планируется установить дополнительные устройства, предусмотрите также место и для них. Важно обеспечить выполнение следующих условий.

- Установите принтер рядом с надежно заземленной и легкодоступной розеткой.
- Убедитесь, что циркуляция воздуха отвечает требованиям стандарта ASHRAE в последней редакции или стандарту 156 технического комитета по стандартизации.
- Необходимо подготовить горизонтальную, прочную и устойчивую поверхность.

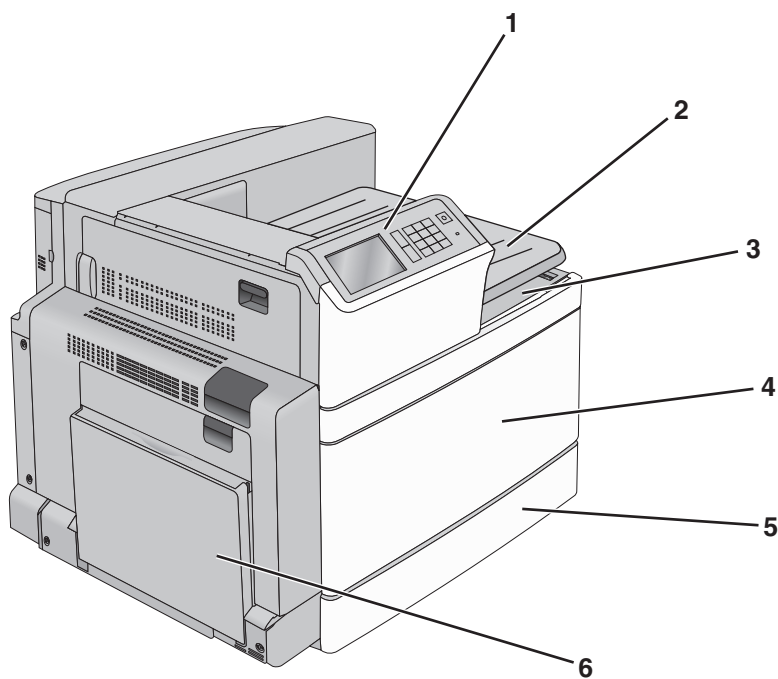
- Принтер следует содержать в следующих условиях:
 - вдали от непосредственного воздействия воздушных потоков кондиционеров, нагревателей или вентиляторов;
 - не допуская воздействия прямого солнечного света, резких перепадов влажности или температуры;
 - в чистом состоянии, сухом и незапыленном месте;
 - в принтере не должно оставаться скрепок.
- Обеспечьте наличие рекомендованного свободного пространства вокруг принтера для надлежащей вентиляции:



1	Правая сторона	307,34 мм (12,1")
2	Спереди	444,5 мм (17,5")
3	Левая сторона	374,65 мм (14,75")
4	Сзади	100 мм (3,9")
5	Верхний	152,4 мм (6")

Конфигурации принтера

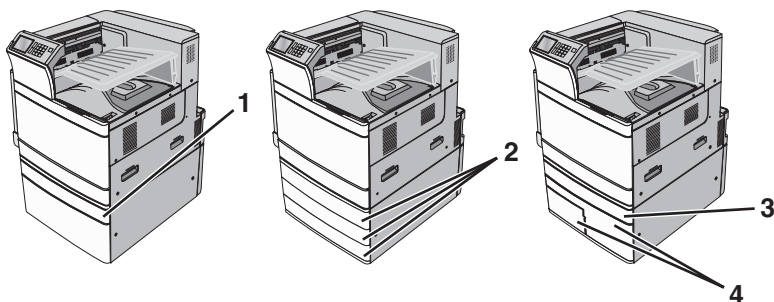
Базовая модель



1	Панель управления принтера
2	Выходной лоток 2 Примечание. Выходной лоток 2 подходит ко всем конфигурациям, за исключением с установленным брошюровщиком.
3	Стандартный выходной лоток
4	Передняя дверца
5	Стандартный лоток на 520 листов
6	&Многоцелевое устройство подачи

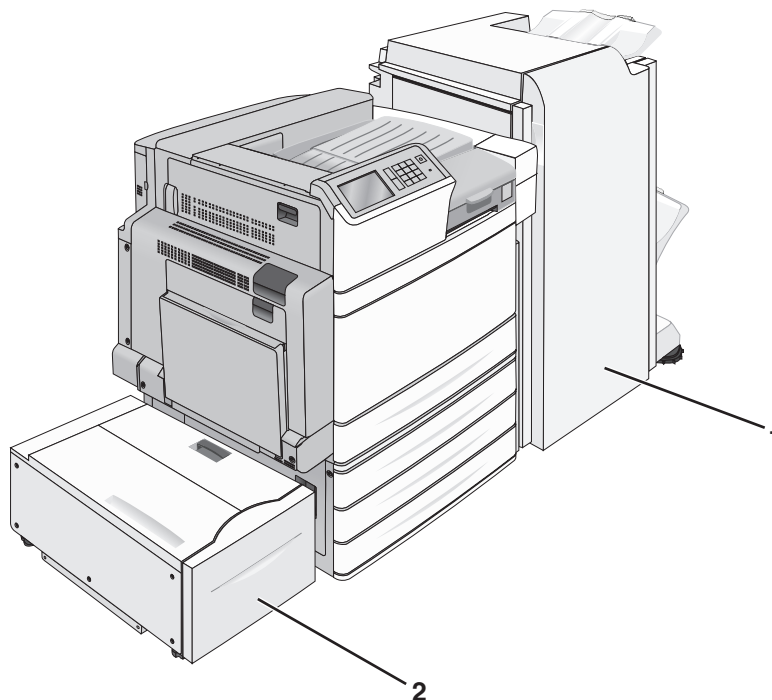
Конфигурации моделей принтеров

Можно изменить конфигурацию основного принтера, установив дополнительные лотки. Можно также добавить устройство подачи большой емкости на 2000 листов и лоток брошюровщика.



1	Дополнительный лоток подачи на 520-листов
2	Дополнительные лотки на 520 листов
3	Дополнительный лоток подачи на 520-листов
4	Модуль с последовательным расположением лотков на 2000 листов <ul style="list-style-type: none"> • лоток на 850 листов (лоток 3) • Лоток на 1150 листов (лоток 4)

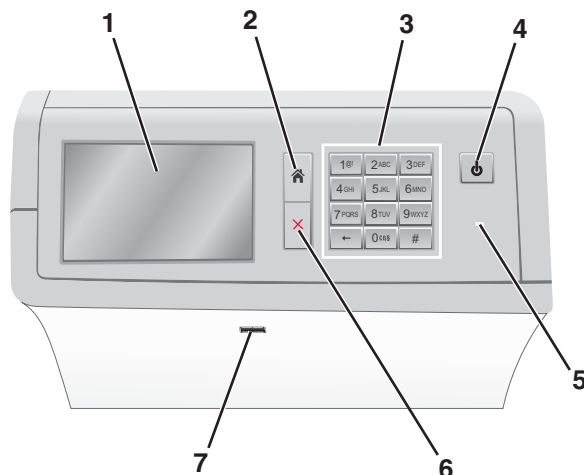
Полностью укомплектованная модель



1	Лоток брошюровщика Могут быть следующие варианты лотка брошюровщика: <ul style="list-style-type: none"> • Стандартный брошюровщик (перфорация/сшивание) • Брошюровщик для брошюр (перфорация/сшивание/брошюровка)
2	Устройство подачи большой емкости на 2000 листов

⚠ ВНИМАНИЕ-ОПАСНОСТЬ ОПРОКИДЫВАНИЯ: Конфигурации для напольной установки требуют установки дополнительных приспособлений. При использовании входного лотка большой емкости, устройства двусторонней печати или одного и более дополнительного входного отсека необходимо устанавливать принтер на подставку или основание. Дополнительная мебель может потребоваться также для многофункционального принтера (МФП) с функциями сканирования, копирования и факсимильной передачи. Дополнительные сведения см. на веб-сайте по адресу: www.lexmark.com/multifunctionprinters.

Использование панели управления принтера



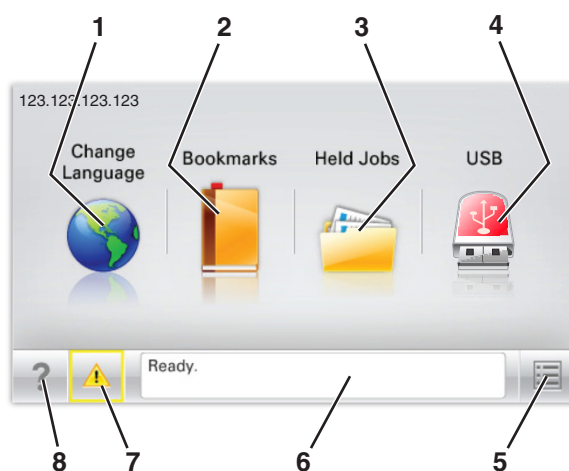
Параметр	Назначение	
1	Дисплей	Просмотр параметров сканирования, а также сообщений о состоянии и ошибках.
2	Начальный экран	Вернуться на основной экран.
3	Клавиатура	Ввод чисел, букв или символов.
4	Кнопка перехода в спящий режим	<p>Переход в спящий режим или режим гибернации.</p> <ul style="list-style-type: none"> Переход в спящий режим выполняется коротким нажатием. Переход в режим гибернации выполняется длинным нажатием. <p>Примечание. Нажатие на экран или любую аппаратную клавишу выводит принтер из спящего режима или режима гибернации.</p>
5	Световой индикатор	<p>Просмотреть состояние принтера.</p> <ul style="list-style-type: none"> Выкл. — Принтер отключен. Мигает зеленым цветом — принтер прогревается, обрабатывает данные или печатает. Постоянно горит зеленым цветом — принтер включен, но не активен. Постоянно горит красным цветом — требуется вмешательство оператора. Желтый — Принтер переходит в спящий режим или режим гибернации.
6	Стоп/Отмена	<p>Остановка всех операций принтера.</p> <p>Примечание. Список вариантов отображается после появления на дисплее надписи Остановлен.</p>
7	Порт USB	<p>Подсоедините флэш-накопитель в порт USB принтера.</p> <p>Примечание. Флэш-диски поддерживает только USB-порт на передней панели принтера.</p>

Общие сведения о начальном экране

Общие сведения о начальном экране

При включении принтера отображается основной экран, который также называется начальным экраном. Кнопки и значки на начальном экране позволяют инициировать различные действия.

Примечание. В зависимости от параметров настройки начального экрана, выполненной администратором настройки и активных встроенных решений, формы начального экрана, значков и кнопок могут отличаться.





Нажмите	Чтобы
1	Изменить язык Изменение основного языка принтера.
2	Закладки Создание, упорядочивание и сохранение набора закладок (URL-адресов) в виде дерева папок и набора ссылок на файлы. Примечание. Вид дерева не включает закладки, созданные в меню "Формы и избранное", и те из дерева, которые нельзя использовать в меню "Формы и избранное".
3	Отложенные задания Отображение всех отложенных заданий.
4	USB или накопитель USB Просмотр, выбор или печать фотографий и документов с флеш-диска. Примечание. Этот значок отображается при возврате на начальный экран, только когда к принтеру подсоединена карта памяти или флеш-диск.
5	Меню Доступ к меню принтера. Примечание. Эти меню доступны, только когда принтер находится в состоянии Готов.
6	Строка сообщений о состоянии <ul style="list-style-type: none"> • Отображение текущего состояния принтера, например Готов или Занят. • Отображение состояния принтера, например Нет термоблока или Заканчивается тонер. • Отображение сообщений о необходимости вмешательства пользователя и инструкций относительно необходимых действий.

Нажмите		Чтобы
7	Состояние/расходные материалы	<ul style="list-style-type: none"> • Отображение предупреждения или сообщения об ошибке каждый раз, когда требуется вмешательство пользователя для продолжения обработки задания на принтере. • Доступ к экрану сообщений для получения дополнительных сведений, в том числе о том, как его закрыть.
8	Советы	Доступ к контекстной справке на сенсорном экране.

Она также может отображаться на начальном экране:

Нажмите	Чтобы
Поиск отложенных заданий	Поиск отложенных заданий на данный момент.

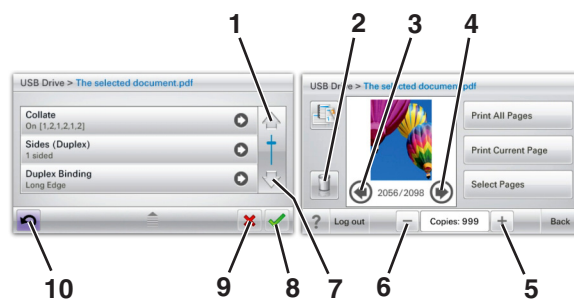
Функции








Функция	Описание
Сообщение о необходимости вмешательства пользователя 	Если сообщение о необходимости вмешательства пользователя связано с функцией, отображается этот значок и индикатор мигает красным.
Предупреждение 	Если возникло состояние ошибки, отображается этот значок.
IP-адрес принтера Образец: 123 . 123 . 123 . 123	IP-адрес сетевого принтера находится в верхнем левом углу основного экрана и выглядит как четыре группы цифр, разделенных точкой. IP-адрес можно использовать при доступе к встроенному веб-серверу для просмотра и удаленной настройки параметров принтера, даже не находясь в непосредственной близости от принтера.



Использование кнопок сенсорного экрана

Примечание. В зависимости от параметров настройки начального экрана, выполненной администратором настройки и активных встроенных решений, формы начального экрана, значков и кнопок могут отличаться.

Пример сенсорного экрана



	Нажмите	Назначение
1	Стрелка вверх 	Прокрутка вверх.
2	Удаление папки 	Удаление выбранного файла.
3	Стрелка влево 	Выполнить прокрутку влево.
4	Стрелка вправо 	Выполнить прокрутку вправо.
5	Прокрутка вправо для увеличения значения 	Прокрутка к следующему значению по возрастанию.
6	Прокрутка влево для уменьшения значения 	Прокрутка к следующему значению по убыванию.
7	Стрелка вниз 	Прокрутка вниз.

	Нажмите	Назначение
8	Принять 	Сохранить параметр.
9	Отмена 	<ul style="list-style-type: none">• Отменить действие или выбор.• Переход на предыдущий экран.
10	Назад 	Возврат на предыдущий экран.

Установка и использование приложений начального экрана

Примечания.

- Внешний вид начального экрана, значков и кнопок может варьироваться в зависимости от параметров пользовательской настройки начального экрана, настроек администратора и активных встроенных приложений. Некоторые приложения доступны не на всех моделях принтера.
- В продаже могут быть доступны дополнительные решения и приложения. Дополнительные сведения см. на веб-узле www.lexmark.com. Или обратитесь по месту приобретения принтера.

Доступ к встроенному веб-серверу

Встроенный веб-сервер – это веб-страница принтера, позволяющая просматривать и дистанционно настраивать параметры принтера, даже если вы не находитесь поблизости от него.

1 Получение IP-адреса принтера.

- На начальном экране панели управления принтера
- В разделе «TCP/IP» меню «Сеть/порты»
- Путем печати страницы настройки сети или параметров меню и поиска раздела «TCP/IP»

Примечание. IP-адрес отображается в виде четырех наборов цифр, разделенных точками, например 123.123.123.123.

2 Откройте веб-браузер и в поле адреса введите IP-адрес принтера.

3 Нажмите клавишу **Enter**.

Примечание. Если используется прокси-сервер, временно отключите его, чтобы обеспечить правильную загрузку веб-страницы.

Отображение или скрытие значков на основном экране

1 Откройте веб-обозреватель и в поле адреса введите IP-адрес принтера.

Примечание. IP-адрес принтера указан на начальном экране панели управления принтера. IP-адрес отображается в виде четырех наборов цифр, разделенных точками, например 123.123.123.123.

2 Нажмите **Параметры > Общие параметры > Пользовательские настройки начального экрана**.

Появляется список основных функций принтера.

- 3 Установите флажки напротив значков, которые должны отображаться на начальном экране принтера.

Примечание. Позиции с убранными флажками будут скрыты.


- 4 Нажмите кнопку **Отправить**.


Активация приложений начального экрана

Принтер поставляется с предустановленными приложениями начального экрана. Чтобы использовать данные приложения необходимо активировать и настроить их через встроенный веб-сервер. Подробнее о работе со встроенным веб-сервером см. «Доступ к встроенному веб-серверу» на стр. 19.


Подробнее о настройке и использовании приложений начального экрана см. на веб-сайте Lexmark <http://support.lexmark.com>.

Использование фона и экрана ожидания

Значок	Описание
	<p>Приложение дает возможность настраивать экран ожидания и фон начального экрана принтера.</p>

- 1 На начальном экране выберите:
Изменить фон > выберите фон для использования
- 2 Нажмите кнопку .

Настройка форм и избранного

Значок	Описание
	<p>Приложения упрощают рабочие процессы, позволяя быстро находить и печатать часто используемые онлайн формы непосредственно с начального экрана.</p> <p>Примечание. У принтера должны быть права доступа к сетевой папке, FTP-сайту или веб-сайту, где хранятся закладки. С компьютера, на котором хранятся закладки, используя параметры общего доступа, безопасности и брандмауэра, присвойте принтеру минимум права <i>чтения</i>. Подробнее см. в документации по операционной системе.</p>

1 Откройте веб-обозреватель и в поле адреса введите IP-адрес принтера.

Примечание. IP-адрес принтера указан на начальном экране панели управления принтера. IP-адрес отображается в виде четырех наборов цифр, разделенных точками, например 123.123.123.123.


2 Нажмите **Параметры > Решения устройства > Решения (eSF) > Формы и избранное**.

3 Определите закладки, затем настройте параметры.


4 Нажмите **Применить**.

Для использования приложения коснитесь **Формы и избранное** на начальном экране принтера, затем просмотрите категории или выполните поиск форм по номеру формы, имени или описанию.

Объяснение параметров экономичного режима

Значок	Описание
	Приложение дает возможность легко управлять потреблением энергии, уровнем шума, уровнем тонера и параметрами потребления бумаги для уменьшения вредного воздействия на окружающую среду вашего принтера.

Объяснение приложения Демозал

Значок	Описание
	Приложение дает возможность создавать и отображать собственный показ слайдов на сенсорном экране вашего принтера. Можно загружать изображения с флэш-накопителя или через встроенный веб-сервер принтера.

Настройка удаленной панели управления

Это приложение показывает панель управления принтером на экране компьютера, и позволяет взаимодействовать с панелью управления принтера без физического контакта с сетевым принтером. На экране компьютера можно видеть состояние принтера, возобновлять печать отложенных заданий, создавать закладки и другие задачи, относящиеся к печати, которые можно выполнять на сетевом принтере.

- 1 Откройте веб-обозреватель и в поле адреса введите IP-адрес принтера.

Примечание. IP-адрес принтера указан на начальном экране панели управления принтера. IP-адрес отображается в виде четырех наборов цифр, разделенных точками, например 123.123.123.123.

- 2 Нажмите **Параметры > Решения устройства > Решения (eSF) > Удаленная панель управления**.
- 3 Поставьте флажок **Включено**, затем настройте параметры.
- 4 Нажмите **Применить**.

Чтобы использовать приложение, из встроенного веб-сервера нажмите **Приложения > Удаленная панель управления > Запустить приложение VNC**.

Экспорт и импорт конфигурации

Можно экспортировать настройки конфигурации в текстовый файл, затем импортировать его для применения настроек на другом принтере.

Экспорт конфигурации в файл

- 1 Откройте веб-обозреватель и в поле адреса введите IP-адрес принтера.

Примечание. IP-адрес принтера указан на начальном экране панели управления принтера. IP-адрес отображается в виде четырех наборов цифр, разделенных точками, например 123.123.123.123.

- 2 Нажмите кнопку **Параметры** или **Конфигурация**.
- 3 Выберите **Решения устройства > Решения (eSF)** или нажмите **Встроенные решения**.
- 4 В списке установленных решений выберите название приложения, которое необходимо настроить.
- 5 Щелкните **Настройка > Экспорт**.
- 6 Следуйте инструкциям на экране компьютера, чтобы сохранить файл настройки, а затем введите уникальное имя файла или используйте имя по умолчанию.

Примечание. В случае возникновения ошибки **Переполнение памяти JVM** повторите операцию экспорта, пока не будет сохранен файл параметров.

Импорт конфигурации в файл

1 Откройте веб-обозреватель и в поле адреса введите IP-адрес принтера.

Примечание. IP-адрес принтера указан на начальном экране панели управления принтера. IP-адрес отображается в виде четырех наборов цифр, разделенных точками, например 123.123.123.123.

2 Нажмите кнопку **Параметры** или **Конфигурация**.

3 Выберите **Решения устройства > Решения (eSF)** или нажмите **Встроенные решения**.

4 В списке установленных решений выберите название приложения, которое необходимо настроить.

5 Щелкните **Настройка > Импорт**.

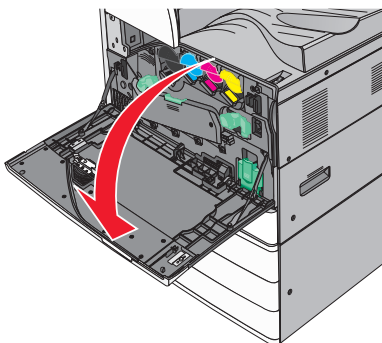
6 Перейдите к сохраненному файлу конфигурации, который был экспортирован из ранее настроенного принтера, затем загрузите или просмотрите его.

Примечание. При возникновении тайм-аута и отображении пустого экрана, обновите веб-браузер, затем нажмите кнопку **Применить**.

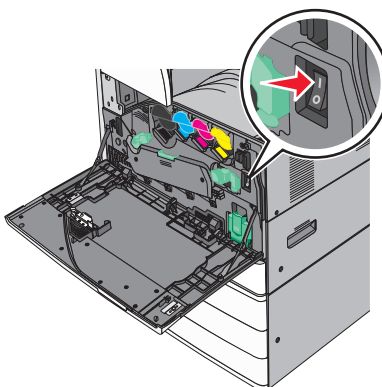
Дополнительная настройка принтера

Включение принтера

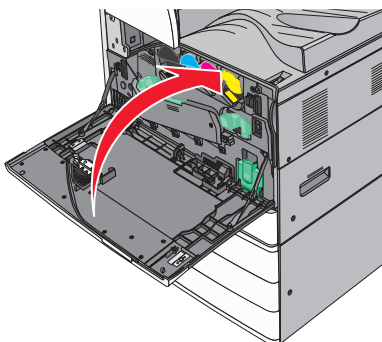
1 Откройте переднюю дверцу.




2 Нажмите кнопку питания принтера.



3 Закройте переднюю дверцу.



Установка внутренних дополнительных устройств


 **ВНИМАНИЕ-ОПАСНОСТЬ ПОРАЖЕНИЯ ТОКОМ:** Перед работой с системной платой, установкой дополнительного оборудования или наращивания памяти после настройки принтера, выключите принтер, отсоедините кабель питания от розетки, и лишь затем продолжайте. Если к принтеру подключены другие устройства, отключите их, а также отсоедините кабели, идущие к принтеру.

Имеющиеся внутренние дополнительные устройства

- карты памяти
 - память принтера
 - Флэш-память
 - Шрифты
- платы с микропрограммным обеспечением
 - Штрихкод
 - PrintCryption™
- Жесткий диск принтера
- Порты внутренних решений Lexmark™ (ISP)
 - Последовательный порт ISP RS-232-C
 - Параллельный порт ISP 1284-B
 - Беспроводной порт ISP MarkNet™ N8250 802.11 b/g/n
 - Волоконно-оптический порт ISP MarkNet N8130 10/100
 - Порт Ethernet MarkNet N8120 10/100/1000

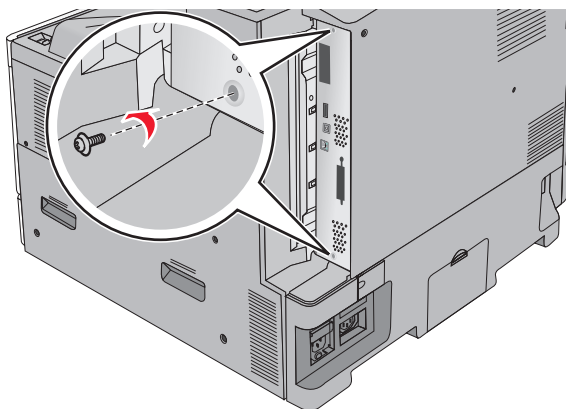
Примечание. Для поддержки ISP требуется дополнительный комплект.

Доступ к системной плате

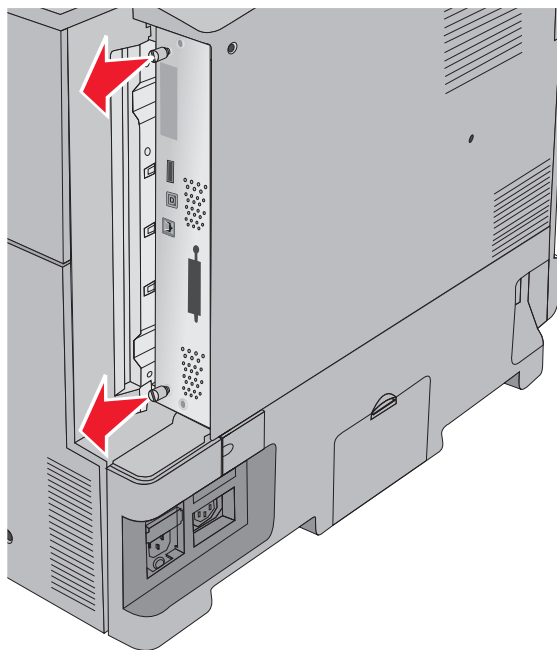
 **ВНИМАНИЕ-ОПАСНОСТЬ ПОРАЖЕНИЯ ТОКОМ:** Перед работой с системной платой, установкой дополнительного оборудования или наращивания памяти после настройки принтера, выключите принтер, отсоедините кабель питания от розетки, и лишь затем продолжайте. Если к принтеру подключены другие устройства, отключите их, а также отсоедините кабели, идущие к принтеру.

Примечание. Для этой операции требуется шлицевая отвертка.

- 1 Ослабьте винты, повернув их против часовой стрелки.

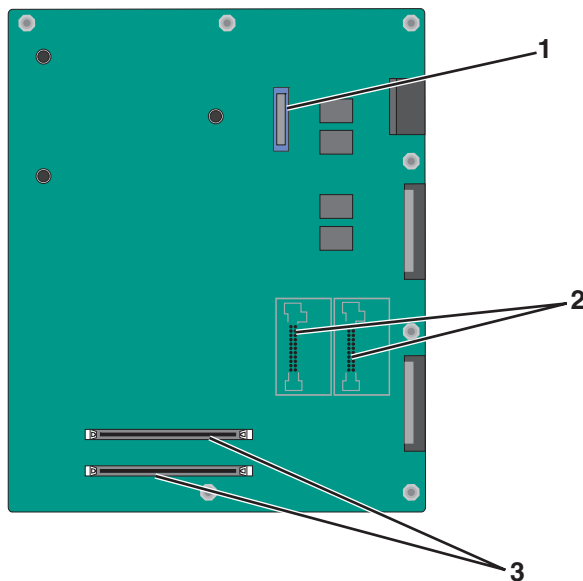


- 2 Сместите системную плату вперед, чтобы убрать ее.



- 3 На следующем рисунке показаны соответствующие разъемы.

ПРЕДУПРЕЖДЕНИЕ. Возможность повреждения: Электронные компоненты системной платы могут выйти из строя под действием статического электричества. Перед тем, как прикоснуться к какому-либо электронному компоненту системной платы или разъему, дотроньтесь рукой до какой-нибудь металлической детали принтера.



1	разъем ISP
2	Разъемы для установки платы с микропрограммным обеспечением и модуля флэш-памяти
3	Разъемы модуля флэш-памяти

4 Задвиньте системную плату на свое место.

Установка карты памяти

⚠ ВНИМАНИЕ-ОПАСНОСТЬ ПОРАЖЕНИЯ ТОКОМ: Перед работой с системной платой, установкой дополнительного оборудования или наращивания памяти после настройки принтера, выключите принтер, отсоедините кабель питания от розетки, и лишь затем продолжайте. Если к принтеру подключены другие устройства, отключите их, а также отсоедините кабели, идущие к принтеру.

ПРЕДУПРЕЖДЕНИЕ. Возможность повреждения: Электронные компоненты системной платы могут выйти из строя под действием статического электричества. Перед тем, как прикоснуться к какому-либо электронному компоненту системной платы или разъему, дотроньтесь рукой до какой-нибудь металлической детали принтера.

Можно отдельно приобрести дополнительную карту памяти и установить ее на системной плате.

1 Обеспечьте доступ к системной плате.

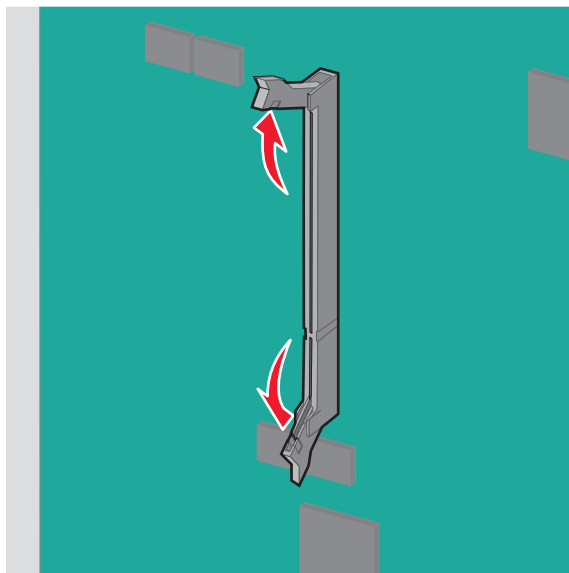
Подробнее см. «Доступ к системной плате» на стр. 25.

Примечание. Для этой операции требуется шлицевая отвертка.

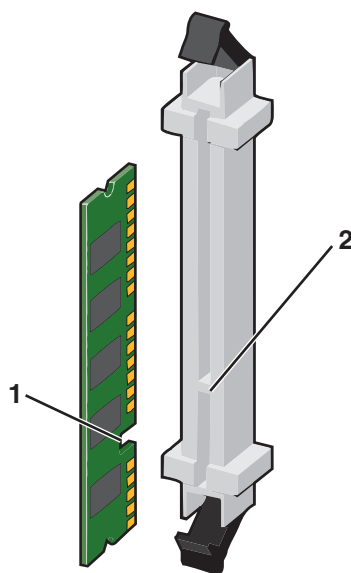
2 Распакуйте карту памяти.

Примечание. Не прикасайтесь к контактам разъема вдоль края карты.

3 На системной плате откройте фиксаторы разъема карты памяти.

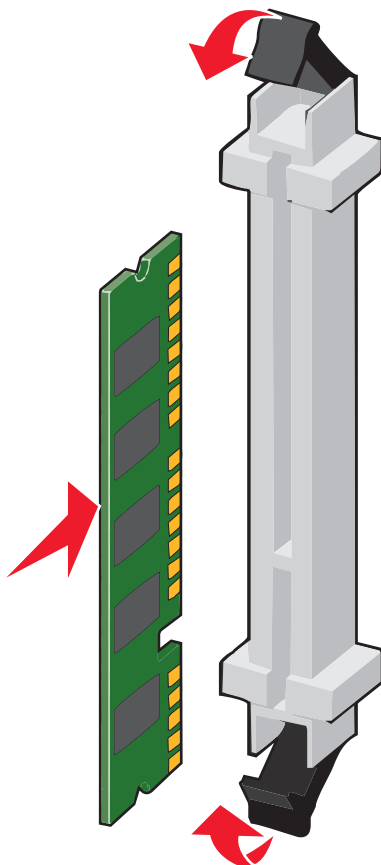


4 Совместите паз карты памяти с выступом на разъеме.



1	Выемка
2	Перемычка

5 Вставьте карту памяти в разъем, чтобы фиксаторы защелкнулись.



Установка модуля флэш-памяти или платы с микропрограммным обеспечением

На системной плате имеется два разъема для установки дополнительной карты флэш-памяти или платы с микропрограммным обеспечением. Возможна установка лишь одной платы каждого типа, однако разъемы подходят для обоих типов.

⚠ ВНИМАНИЕ-ОПАСНОСТЬ ПОРАЖЕНИЯ ТОКОМ: Перед работой с системной платой, установкой дополнительного оборудования или наращивания памяти после настройки принтера, выключите принтер, отсоедините кабель питания от розетки, и лишь затем продолжайте. Если к принтеру подключены другие устройства, отключите их, а также отсоедините кабели, идущие к принтеру.

ПРЕДУПРЕЖДЕНИЕ. Возможность повреждения: Электронные компоненты системной платы могут выйти из строя под действием статического электричества. Перед тем, как прикоснуться к какому-либо электронному компоненту системной платы или разъему, дотроньтесь рукой до какой-нибудь металлической детали принтера.

1 Обеспечьте доступ к системной плате.

Подробнее см. «Доступ к системной плате» на стр. 25.

Примечания.

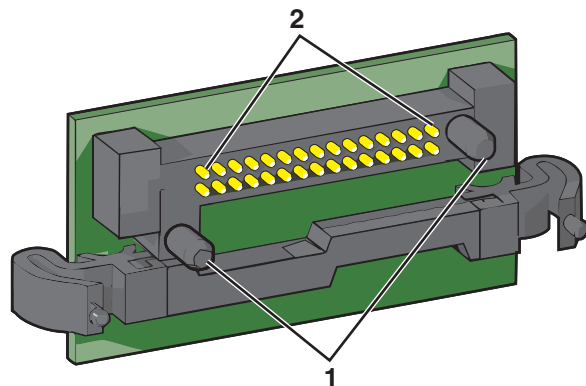
- Для этой операции требуется шлицевая отвертка.

- Не отключайте кабель вентилятора при открытии металлической панели.

2 Распакуйте модуль.

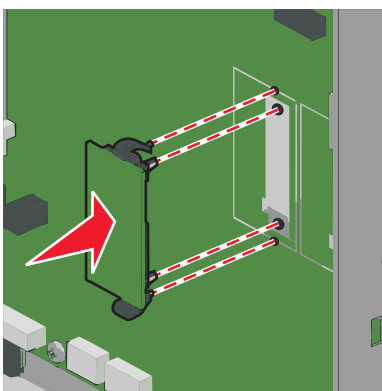
Примечание. Не прикасайтесь к контактам разъема вдоль края карты.

3 Возьмите плату за края и совместите пластмассовые штыри платы с отверстиями в системной плате.



1	Пластмассовые штыри
2	Металлические штыревые контакты

4 С усилием вставьте плату в разъем.



Примечания.

- Разъем платы микропрограммного обеспечения должен соприкасаться с системной платой по всей длине и располагаться в одной плоскости с ней.
- Будьте осторожны, чтобы не повредить разъемы.

Установка порта ISP

Системная плата поддерживает один дополнительный порт ISP Lexmark.

Примечание. Для этой операции требуется шлицевая отвертка.

⚠ ВНИМАНИЕ-ОПАСНОСТЬ ПОРАЖЕНИЯ ТОКОМ: Перед работой с системной платой, установкой дополнительного оборудования или наращивания памяти после настройки принтера, выключите принтер, отсоедините кабель питания от розетки, и лишь затем продолжайте. Если к принтеру подключены другие устройства, отключите их, а также отсоедините кабели, идущие к принтеру.

ПРЕДУПРЕЖДЕНИЕ. Возможность повреждения: Электронные компоненты системной платы быстро выходят из строя под воздействием статического электричества. Перед тем, как прикоснуться к какому-либо электронному компоненту системной платы или разъему, дотроньтесь рукой до какой-нибудь металлической детали принтера.

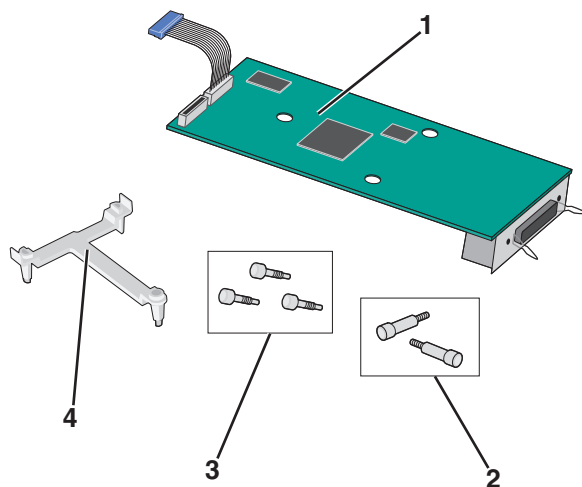
1 Обеспечьте доступ к системной плате.

Для получения дополнительных сведений см. «Доступ к системной плате» на стр. 25.

2 Извлеките жесткий диск принтера.

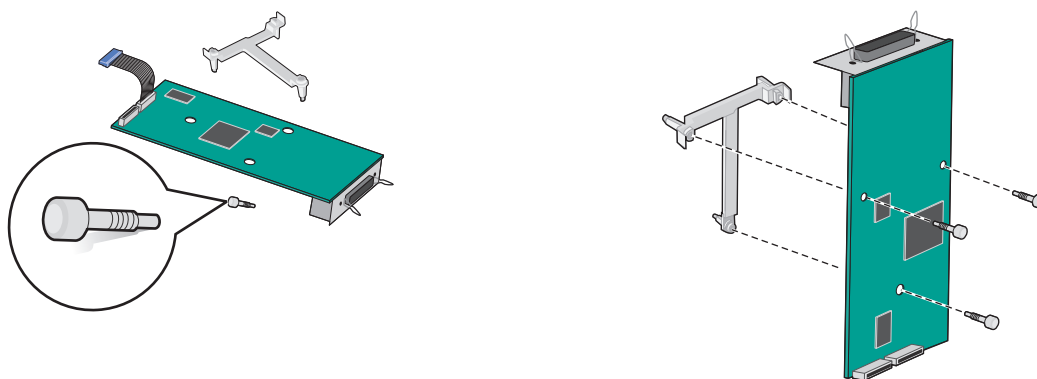
Подробнее см. «Извлечение жесткого диска принтера» на стр. 37

3 Извлеките плату ISP.

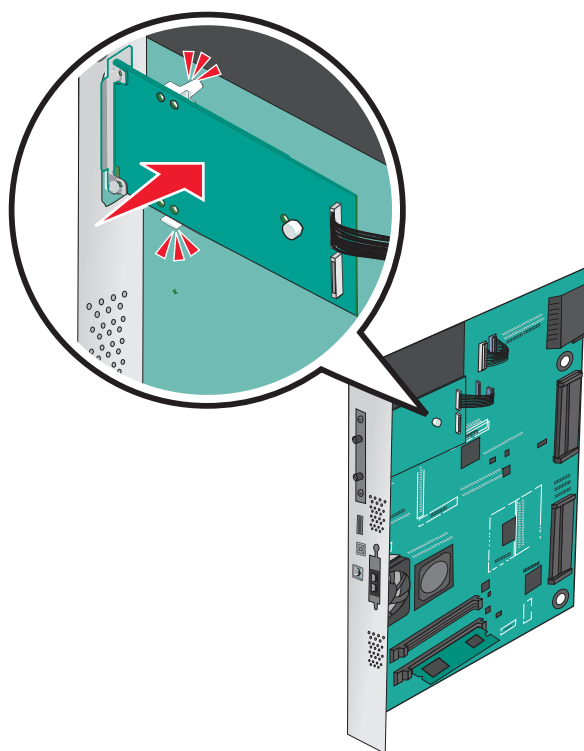


1	Решение ISP
2	Винты для решения ISP
3	Винты для пластикового вкладыша
4	Пластиковый вкладыш

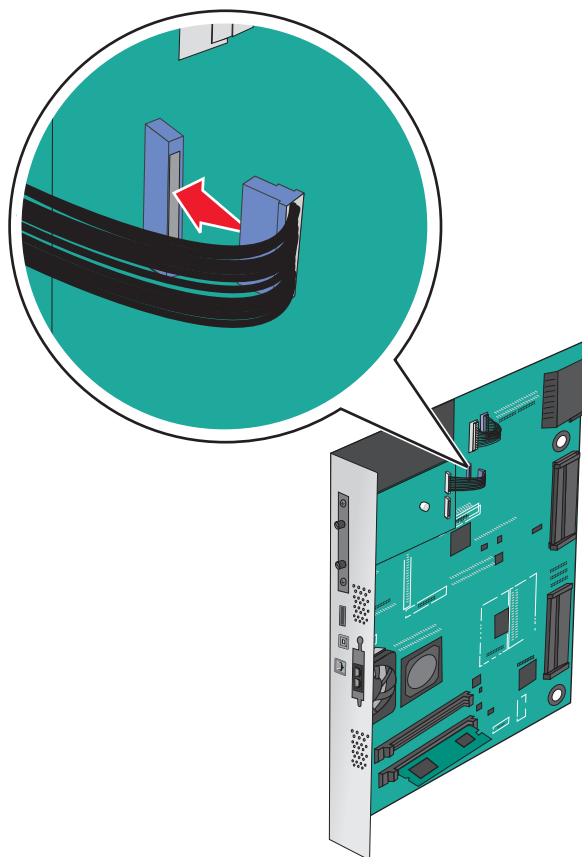
4 Используйте прилагающиеся винты для присоединения пластикового вкладыша к решению ISP.



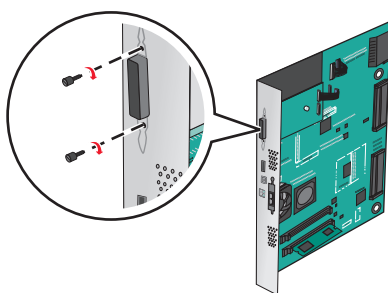
5 Используйте прилагающийся винт для присоединения решения ISP к корпусу системной платы.



6 Подсоедините интерфейсный кабель решения ISP к гнезду на системной плате.



7 Используйте винты для присоединения решения ISP к каркасу системной платы.



Установка жесткого диска принтера

Примечание. Для этой операции требуется шлицевая отвертка.

⚠ ВНИМАНИЕ-ОПАСНОСТЬ ПОРАЖЕНИЯ ТОКОМ: Перед работой с системной платой, установкой дополнительного оборудования или наращивания памяти после настройки принтера, выключите принтер, отсоедините кабель питания от розетки, и лишь затем продолжайте. Если к принтеру подключены другие устройства, отключите их, а также отсоедините кабели, идущие к принтеру.

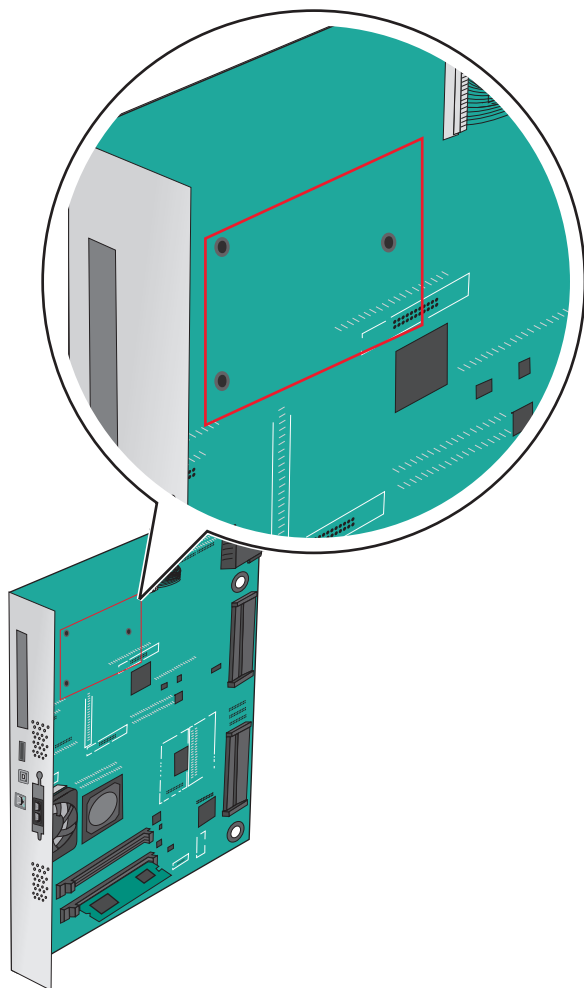
ПРЕДУПРЕЖДЕНИЕ. Возможность повреждения: Электронные компоненты системной платы могут выйти из строя под действием статического электричества. Перед тем, как прикоснуться к какому-либо электронному компоненту системной платы или разъему, дотроньтесь рукой до какой-нибудь металлической детали принтера.

1 Обеспечьте доступ к системной плате.

Подробнее см. «Доступ к системной плате» на стр. 25.

2 Извлеките жесткий диск принтера из упаковки.

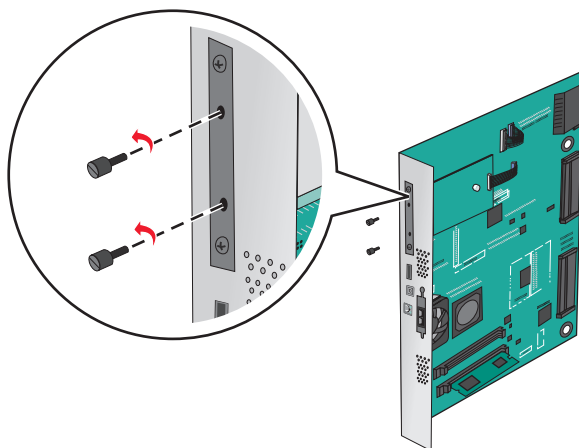
3 Найдите соответствующий разъем системной платы.



Примечание. Если установлен дополнительный порт ISP, то жесткий диск принтера необходимо установить в порт ISP.

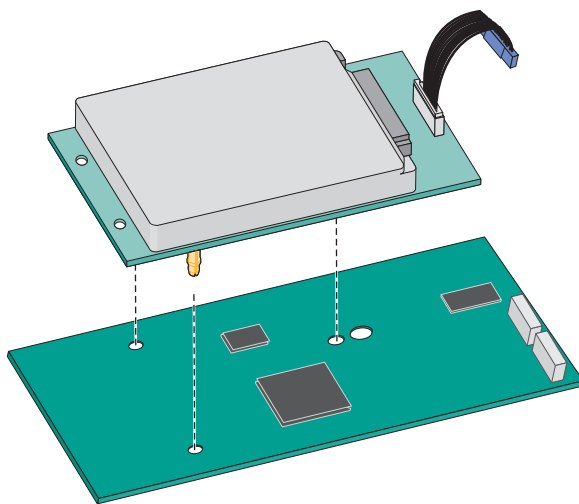
Чтобы установить жесткий диск принтера в порт ISP:

- а** При помощи шлицевой отвертки ослабьте винты.



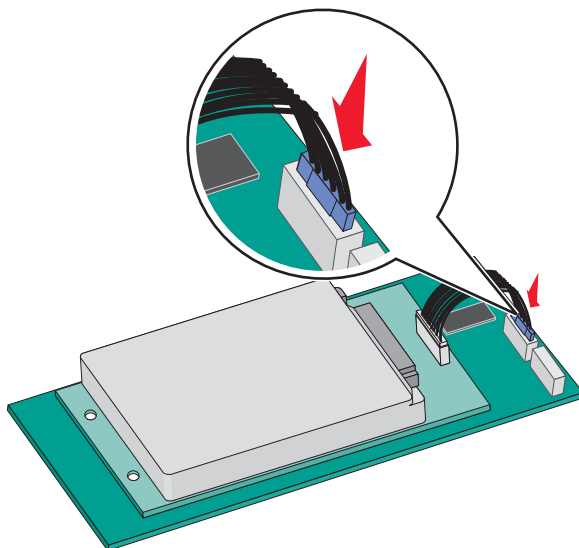
- б** Снимите винты, прикрепляющие монтажный кронштейн жесткого диска принтера к жесткому диску принтера, затем снимите кронштейн.

- в** Совместите зазоры жесткого диска принтера с отверстиями порта ISP, затем нажмите на жесткий диск принтера, чтобы зазоры встали на место.



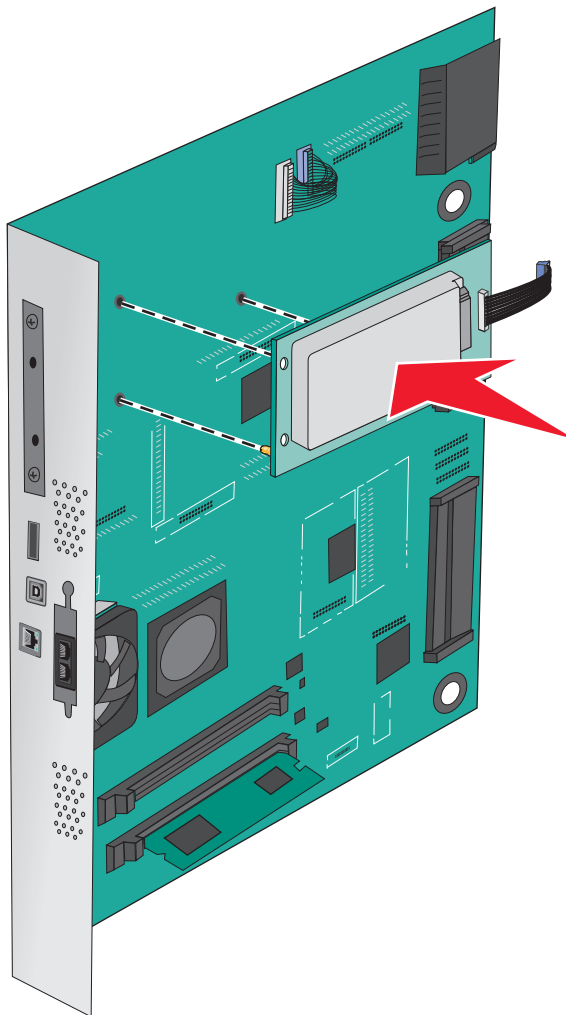
- г** Вставьте разъем интерфейсного кабеля принтера в гнездо порта ISP.

Примечание. Разъемы и гнезда имеют цветовую кодировку.

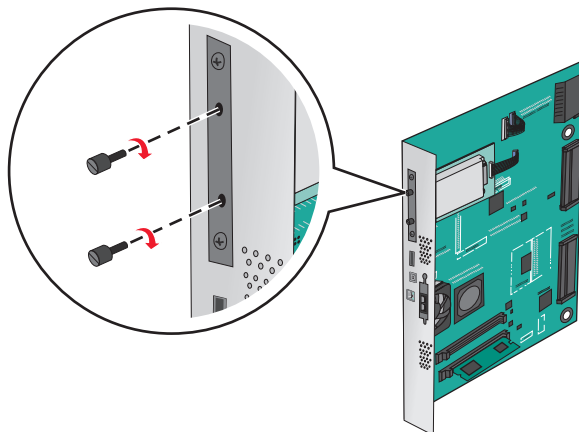


Чтобы установить жесткий диск принтера непосредственно в системную плату:

- a** Совместите зазоры жесткого диска принтера с отверстиями порта системной платы, затем нажмите на жесткий диск принтера, чтобы зазоры встали на место.

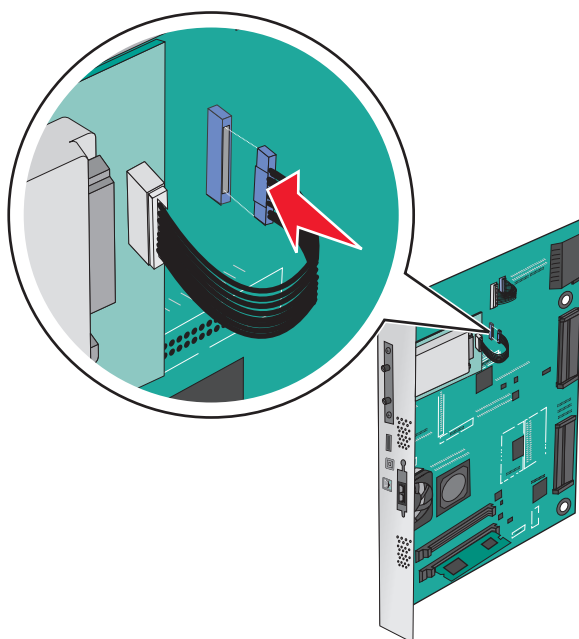


- б** Вставьте два прилагаемых винта для закрепления держателя жесткого диска принтера.



- в** Вставьте разъем интерфейсного кабеля принтера в гнездо на системной плате.

Примечание. Разъемы и гнезда имеют цветовую кодировку.



Извлечение жесткого диска принтера

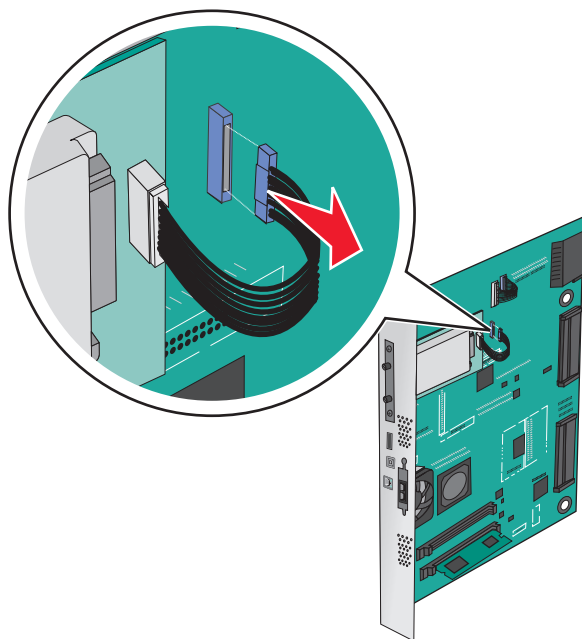
Примечание. Для этой операции требуется шлицевая отвертка.

ПРЕДУПРЕЖДЕНИЕ. Возможность повреждения: Электронные компоненты системной платы могут выйти из строя под действием статического электричества. Перед тем, как прикоснуться к какому-либо электронному компоненту системной платы или разъему, дотроньтесь рукой до какой-нибудь металлической детали принтера.

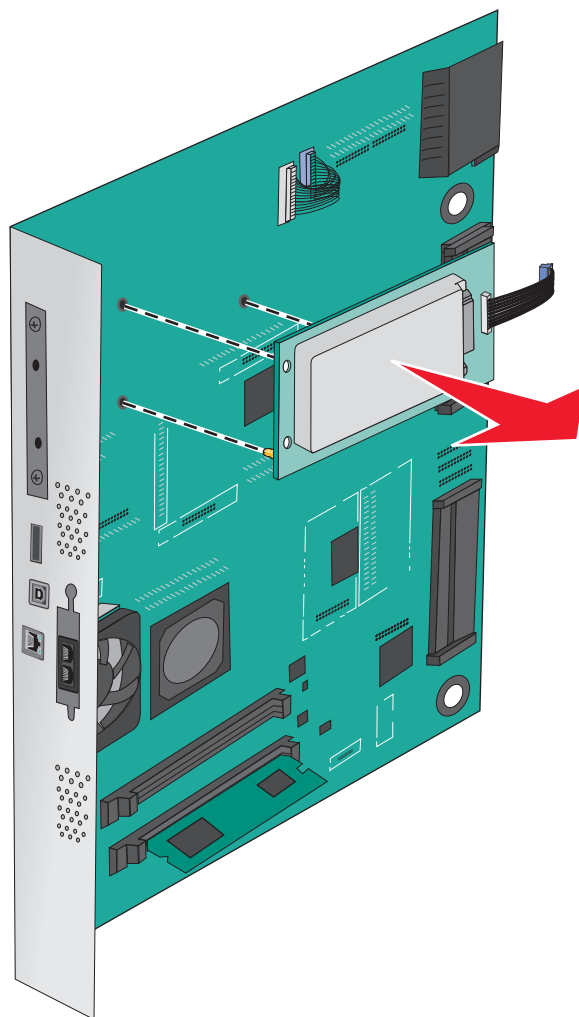
1 Обеспечьте доступ к системной плате.

Подробнее см. «Доступ к системной плате» на стр. 25.

2 Отсоедините интерфейсный кабель жесткого диска принтера от системной платы, оставив кабель подключенным к жесткому диску принтера. Чтобы отсоединить кабель, сожмите лепестки на разъеме интерфейсного кабеля, чтобы разблокировать фиксаторы, прежде чем отсоединить кабель.



- 3 Удалите винты, удерживая жесткий диск принтера в нужном положении, а затем извлеките жесткий диск принтера.





- 4 Отложите жесткий диск принтера.

Установка дополнительных аппаратных модулей

Порядок установки

- ⚠ ВНИМАНИЕ-ОПАСНОСТЬ ОПРОКИДЫВАНИЯ:** Для напольной конфигурации требуются дополнительные подставки для устойчивости. При использовании лотка большой емкости, устройства двусторонней печати и одного или нескольких дополнительных устройств подачи необходимо установить подставку для принтера или основание принтера. Дополнительная мебель может потребоваться также для multifunctional принтера (МФП) с функциями сканирования, копирования и факсимильной передачи. Дополнительные сведения см. на веб-сайте по адресу: www.lexmark.com/multifunctionprinters.

 **ВНИМАНИЕ-ОПАСНОСТЬ ПОРАЖЕНИЯ ТОКОМ:** Перед работой с системной платой, установкой дополнительного оборудования или наращивания памяти после настройки принтера, выключите принтер, отсоедините кабель питания от розетки, и лишь затем продолжайте. Если к принтеру подключены другие устройства, отключите их, а также отсоедините кабели, идущие к принтеру.

 **ВНИМАНИЕ-ВОЗМОЖНОСТЬ ТРАВМЫ:** Принтер весит более 18 кг (40 фунтов), для его безопасного перемещения требуется не менее двух тренированных человек.

Установите принтер и все дополнительно приобретенные лотки или брошюровщики в следующем порядке:

Использование модуля с одним лотком

- Дополнительный лоток на 520 листов (лоток 2)
- Принтер
- Устройство подачи большой емкости на 2000 листов
- Сортировщик

Использование модуля с тремя лотками

- Модуль с тремя лотками
- Принтер
- Устройство подачи большой емкости на 2000 листов
- Сортировщик

Модуль с последовательным расположением лотков


- Модуль с последовательным расположением лотков
- Принтер
- Устройство подачи большой емкости на 2000 листов
- Сортировщик

Подробнее об установке модулей с 1 лотком, с 3 лотками, с последовательным расположением лотков, устройства подачи большой емкости или любые брошюровщики см. в документации по установке из комплекта поставки.

Установка дополнительных лотков

Принтер поддерживает следующие дополнительные лотки:

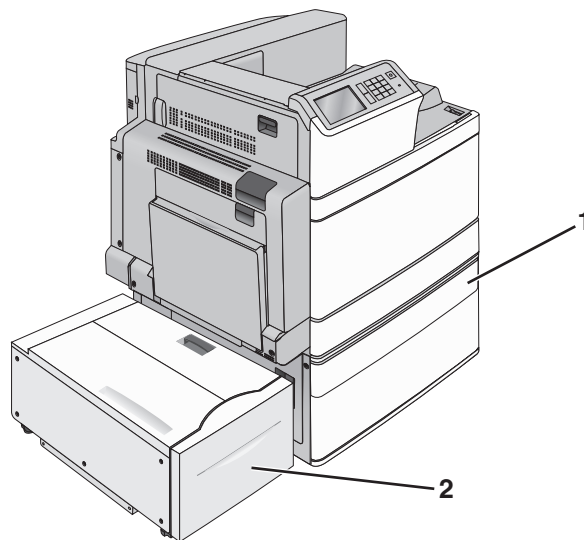
- Модуль с 1 лотком
- Модуль с 3 лотками
- Модуль с последовательным расположением лотков
- Устройство подачи большой емкости

 **ВНИМАНИЕ-ВОЗМОЖНОСТЬ ТРАВМЫ:** Принтер весит более 18 кг (40 фунтов), для его безопасного перемещения требуется не менее двух тренированных человек.

⚠ ВНИМАНИЕ-ОПАСНОСТЬ ПОРАЖЕНИЯ ТОКОМ: Перед работой с системной платой, установкой дополнительного оборудования или наращивания памяти после настройки принтера, выключите принтер, отсоедините кабель питания от розетки, и лишь затем продолжайте. Если к принтеру подключены другие устройства, отключите их, а также отсоедините кабели, идущие к принтеру.

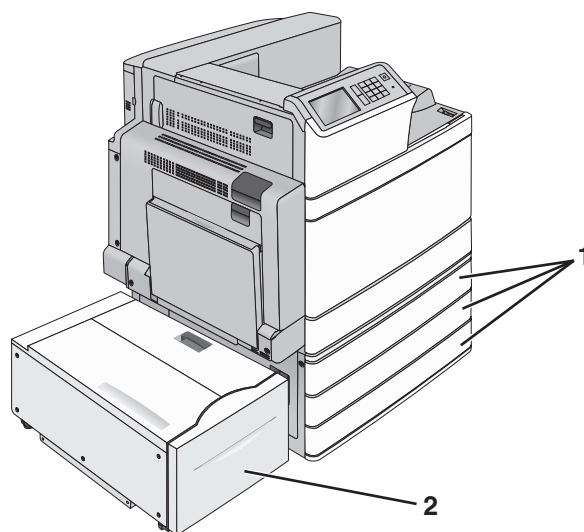
⚠ ВНИМАНИЕ-ОПАСНОСТЬ ОПРОКИДЫВАНИЯ: Конфигурации для напольной установки требуют установки дополнительных устройств. При использовании входного лотка большой емкости, устройства двусторонней печати или одного и более дополнительных входного отсека необходимо устанавливать принтер на подставку или основание. Если приобретенное устройство является многофункциональным принтером (МФП), которое совмещает в себе функции сканера, копировального аппарата и факса, тогда могут понадобиться дополнительные устройства. Дополнительные сведения см. на веб-сайте по адресу: www.lexmark.com/multifunctionprinters.

- 1 Извлеките дополнительный лоток из упаковки и удалите все упаковочные материалы.
- 2 Поместите лоток около принтера.
- 3 Выключите принтер.
- 4 Совместите принтер и лоток и установите принтер, как требуется.



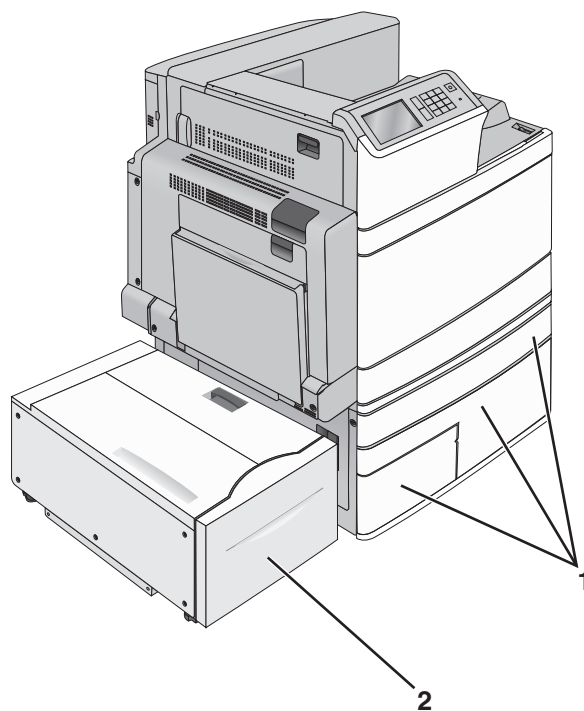
Модуль с 1 лотком

1	Модуль с 1 лотком
2	Устройство подачи большой емкости на 2000 листов



Модуль с 3 лотками

1	Модуль с 3 лотками
2	Устройство подачи большой емкости на 2000 листов




Модуль с последовательным расположением лотков

1	Модуль с последовательным расположением лотков
2	Устройство подачи большой емкости на 2000 листов

- 5 Снова включите принтер.
- 6 Настройте программное обеспечение принтера для распознавания дополнительного лотка. Для получения дополнительных сведений см. «Обновление списка дополнительных устройств в драйвере принтера» на стр. 46.

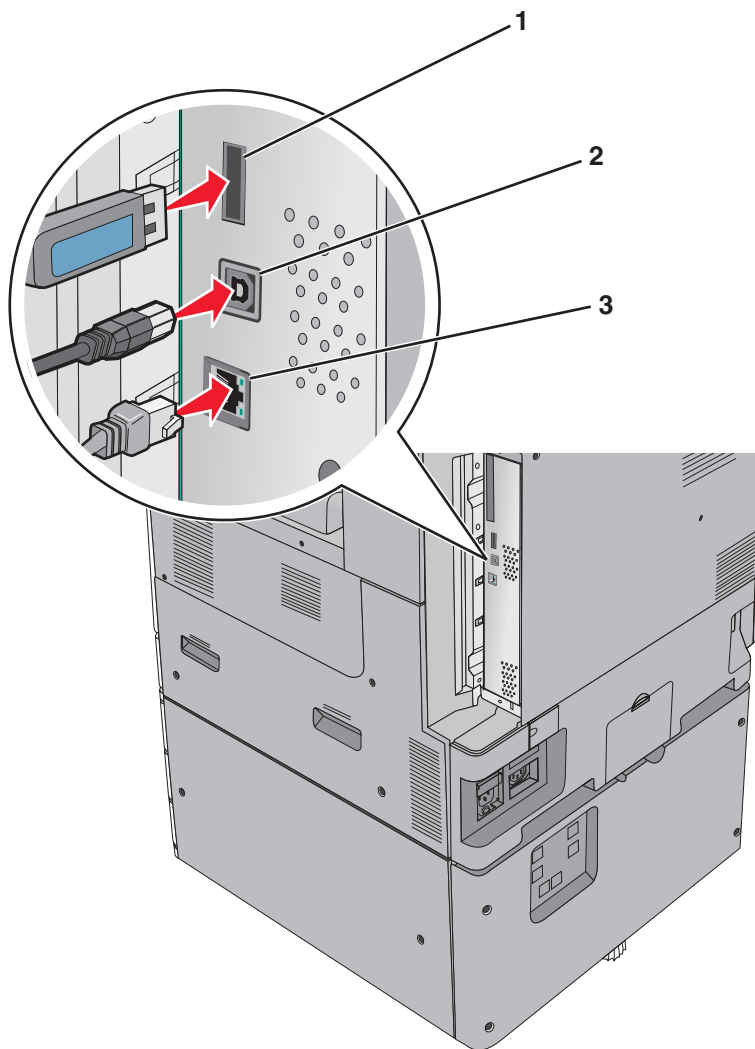
Подключение кабелей

 **ВНИМАНИЕ-ВОЗМОЖНОСТЬ ТРАВМЫ:** Не работайте с факсом во время грозы. Не устанавливайте устройство, не работайте с факсом и не выполняйте никаких электрических или кабельных соединений (питания или телефонной линии) во время грозы.

Подключите принтер к компьютеру с помощью кабеля USB или кабеля Ethernet.

Убедитесь в совпадении следующего:

- Символа USB на кабеле с символом USB на принтере
- Соответствующего кабеля Ethernet с разъемом Ethernet



1	Порт USB принтера
2	Порт USB
3	Порт Ethernet
<p>ПРЕДУПРЕЖДЕНИЕ. Возможность повреждения: Не прикасайтесь к кабелю USB, сетевому адаптеру, а также к указанным участкам на принтере, когда выполняется печать. Это может привести к потере данных или неисправности.</p>	

Проверка установки принтера

После установки всего оборудования и программных компонентов и включения принтера проверьте, что принтер настроен правильно, распечатав следующее:

- **Страница параметров меню** — Используйте эту страницу для проверки правильности установки всех дополнительных устройств принтера. Список установленных дополнительных устройств отображается внизу страницы. Если установленное дополнительное устройство отсутствует в списке, значит оно неправильно установлено. Удалите дополнительное устройство и установите его повторно.
- **Страница сетевых параметров** - если используется сетевая модель принтера и принтер подключен к сети, распечатайте страницу сетевых параметров, чтобы проверить подключение к сети. Эта страница дополнительно содержит сведения, которые помогут настроить печать по сети.

Печать страницы параметров меню

На начальном экране выберите:



> **Отчеты** > **Страница “Параметры меню”**

Печать страницы настройки сети

Если принтер подключен к сети, распечатайте страницу сетевых параметров, чтобы проверить подключение к сети. Эта страница дополнительно содержит сведения, которые помогут настроить печать по сети.

- 1 На начальном экране выберите:



> **Отчеты** > **Страница сетевых параметров**

- 2 Проверьте, что в первом разделе на странице настроек сети отображается состояние **Подсоединен**.

Если отображается состояние **Не подключен**, возможно, отключен выключатель локальной сети или неисправен сетевой кабель. Обратитесь за помощью к специалисту по поддержке, а затем распечатайте еще одну страницу настройки сети.

Установка ПО принтера

Установка программного обеспечения принтера

Примечания.

- Если ранее на этом компьютере уже было установлено программное обеспечение принтера, но требуется переустановить его, удалите сначала текущую версию программного обеспечения.
- Перед установкой программного обеспечения принтера закройте все открытые программы.

- 1 Получите копию установочного пакета программного обеспечения.
 - С компакт-диска с *программным обеспечением и документацией*, поставляющегося в комплекте с принтером.
 - С нашего веб-сайта:
Перейдите на веб-узел <http://support.lexmark.com>, а затем выполните следующие команды.
ПОДДЕРЖКА И ЗАГРУЗКА > выберите принтер > выберите операционную систему

- 2 Дважды щелкните установочный пакет программы.

Дождитесь появления диалогового окна.


Если при использовании компакт-диска с *программным обеспечением и документацией* диалоговое окно установки не открывается, выполните одно из описанных ниже действий.

В системе Windows 8

В окне поиска введите `run`, а затем выполните команду:

Список приложений > **Run** > введите `D:\setup.exe` > **OK**.

В системе Windows 7 или более ранних версий

- а Щелкните  или нажмите кнопку **Пуск** и выберите пункт **Выполнить**.
- б В диалоговом окне «Начать поиск» или «Выполнить» введите `D:\setup.exe`.
- в Нажмите **Enter** или **OK**.

В системе Macintosh:

Нажмите на значок компакт-диска на рабочем столе.

Примечание. D соответствует букве имени дисководов компакт-дисков или дисков DVD.

- 3 Нажмите **Установить** и следуйте указаниям на экране.

Обновление списка дополнительных устройств в драйвере принтера

После установки аппаратных устройств, возможно, потребуется вручную добавить дополнительные устройства в драйвере принтера, чтобы сделать их доступными для использования.

Для пользователей Windows


- 1 Откройте папку «Принтеры».

В системе Windows 8

Нажмите чудо-кнопку "Поиск", введите **выполнить** и выберите:

Список приложений > **Выполнить** >, введите **управлять принтерами** >, нажмите **OK**

В системе Windows 7 или более ранних версиях

- а Щелкните  или нажмите кнопку **Пуск**, а затем нажмите **Выполнить**.
- б В диалоговом окне "Начать поиск" или "Выполнить" введите **управлять принтерами**.
- в Нажмите **ВВОД** или нажмите **OK**.

- 2 В зависимости от устройства выполните одно из следующих действий:
 - Нажмите и удерживайте принтер, который необходимо обновить.
 - Щелкните правой кнопкой принтер, который нужно обновить.
- 3 В появившемся меню выполните одно из следующих действий:
 - В системе Windows 7 или более поздних версиях выберите **Свойства принтера**.
 - В более ранних версиях выберите **Свойства**.
- 4 Откройте вкладку **Настройка**.
- 5 Выполните одно из следующих действий:
 - Щелкните **Обновить сейчас - Опрос принтера**.
 - В разделе параметров конфигурации добавьте все установленные дополнительные устройства.
- 6 Нажмите **Применить**.

Для пользователей Macintosh

- 1 В меню Apple найдите один из таких пунктов:
 - **Настройки системы > Печать и сканирование > выберите принтер > Опции и расходные материалы > Драйвер**
 - **Настройки системы > Печать и факс > выберите принтер > Опции и расходные материалы > Драйвер**
- 2 Добавьте все установленные дополнительные устройства и нажмите кнопку **ОК**.

Настройка печати через беспроводное соединение

Примечание. Имя SSID (Service Set Identifier) - это имя, назначаемое для беспроводной сети. Wired Equivalent Privacy (WEP), Wi-Fi Protected Access (WPA), WPA2 и 802.1X - RADIUS - это типы защиты, которые используются в сети.

Подготовка к настройке принтера в беспроводной сети

Примечания.

- Убедитесь в том, что адаптер беспроводной сети установлен в принтер и работает нормально. Для получения дополнительных сведений см. инструкции, прилагаемые к адаптеру беспроводной сети.
- Убедитесь в том, что точка доступа (беспроводной маршрутизатор) включена и работает.

Перед настройкой принтера в беспроводной сети убедитесь в наличии следующих данных.

- **SSID.** SSID также называют именем сети.
- **Беспроводной режим (или режим сети)** - это может быть либо одноранговый режим, либо режим инфраструктуры.

- **Канал (для одноранговых сетей).** Для сетей в режиме инфраструктуры по умолчанию канал выбирается автоматически.

В некоторых одноранговых сетях также необходимо использовать параметр автоматического выбора. Если вы сомневаетесь, какой канал следует выбрать, обратитесь к специалисту службы поддержки.

- **Способ защиты**— Существует четыре базовых варианта «Способа защиты»:

- ключ WEP

Если в беспроводной сети используется несколько ключей WEP, введите до четырех ключей в имеющихся полях. Выберите ключ, который в настоящее время используется в сети. Для этого выберите параметр «Ключ передачи WEP по умолчанию».

- Предварительный ключ или фраза доступа WPA или WPA2

В WPA используется шифрование в качестве дополнительного уровня безопасности.

Возможные варианты: AES и TKIP. Необходимо выбрать один и тот же тип шифрования на маршрутизаторе и принтер. В противном случае обмен данными по сети будет невозможен для принтера.

- 802.1X–RADIUS

В случае установки принтера в сети 802.1X может потребоваться следующая информация:

- Тип проверки подлинности
- Тип внутренней проверки подлинности
- Имя пользователя и пароль 802.1X
- Сертификаты

- Защита отсутствует

Если в беспроводной сети не используется никакой тип защиты, никакие данные безопасности не потребуются.

Примечание. Не рекомендуется использовать беспроводные сети без защиты.

Примечания.

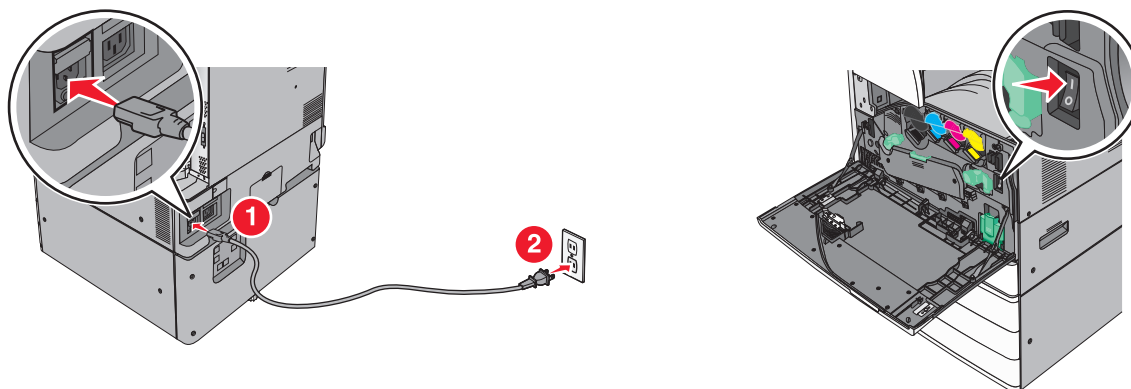
- Если имя SSID сети, к которой подключен компьютер, неизвестно, запустите программу настройки беспроводного соединения сетевого адаптера компьютера, чтобы узнать имя сети. Если не удастся найти имя SSID или сведения по безопасности для сети, обратитесь к документации, прилагаемой к беспроводной точке доступа, или к специалисту по поддержке системы.
- Чтобы найти предварительный ключ/фразу доступа WPA/WPA2 или фразу доступа для беспроводной сети, обратитесь к документации, прилагаемой к беспроводной точке доступа (беспроводному маршрутизатору), перейдите на встроенный сервер Embedded Web Server соответствующей точки доступа, или обратитесь к представителю службы поддержки.

Установка принтера в беспроводной сети (Windows)

Перед установкой принтера в беспроводной сети убедитесь в следующем:

- Беспроводная сеть настроена и работает правильно.
- Используемый компьютер, подключен к той же беспроводной сети, в которой требуется установить принтер.

- 1 Подсоедините кабель питания к принтеру, затем к электрической розетке с правильным заземлением и включите принтер.



Примечание. Убедитесь, что принтер и компьютер включены и готовы к работе.

ПРЕДУПРЕЖДЕНИЕ. Возможность повреждения: Не подключайте кабель USB, пока на экране компьютера не появится соответствующее указание.



2 Получите копию установочного пакета программного обеспечения.

- С компакт-диска с *программным обеспечением и документацией*, поставляющегося в комплекте с принтером.
- С нашего веб-сайта:

Перейдите на веб-узел <http://support.lexmark.com>, а затем выполните следующие команды.

ПОДДЕРЖКА И ЗАГРУЗКА > выберите принтер > выберите операционную систему

3 Дважды щелкните установочный пакет программы.

Дождитесь появления диалогового окна.

Если при использовании компакт-диска с *программным обеспечением и документацией* диалоговое окно установки не открывается, выполните одно из описанных ниже действий.

В системе Windows 8

В окне поиска введите `run`, а затем выполните команду:

Список приложений > **Run** > введите `D:\setup.exe` > **OK**

В системе Windows 7 или более ранних версий

а Щелкните  или нажмите кнопку **Пуск** и выберите пункт **Выполнить**.

б В диалоговом окне «Начать поиск» или «Выполнить» введите `D:\setup.exe`.

в Нажмите клавишу **Enter** или кнопку **OK**.

Примечание. D соответствует букве имени дисководов компакт-дисков или дисков DVD.

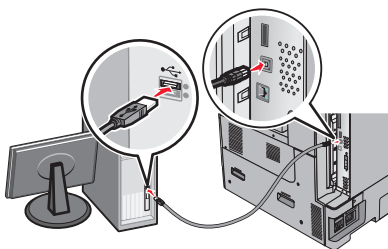
4 Нажмите **Установить** и следуйте указаниям на экране.

5 При появлении запроса на выбор типа подключения выберите **Беспроводное соединение**.

6 В диалоговом окне «Настройка беспроводной сети» выберите **Пошаговая настройка (Рекомендуется)**.

Примечание. Выбирайте параметр **Расширенная настройка** только в том случае, если требуется настройка установки.

7 Временно подсоедините кабель USB к компьютеру в беспроводной сети и принтеру.



Примечание. После настройки принтера в программе появится указание отсоединить временный кабель USB, чтобы можно было печатать с использованием беспроводной связи.

8 Следуйте указаниям на экране компьютера.

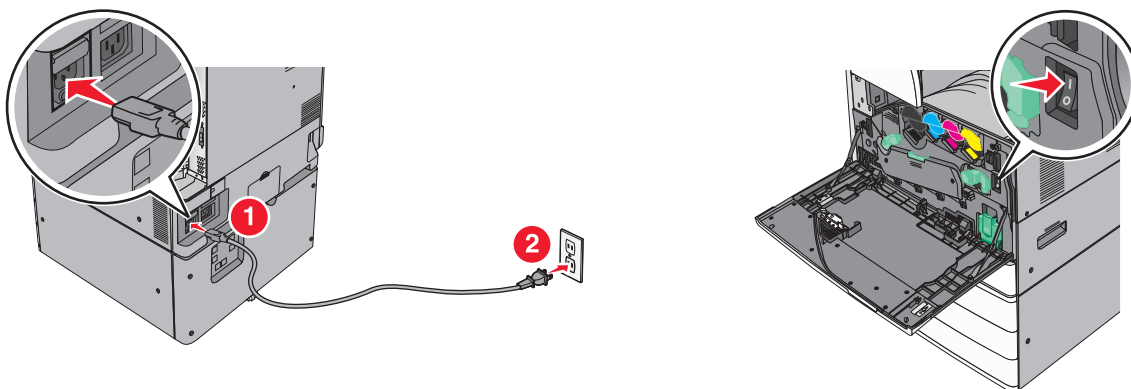
Примечание. Подробнее о разрешении другим компьютерам в сети использовать беспроводной принтер см. *Руководство по работе в сети*.

Установка принтера в беспроводной сети (Macintosh)

Примечание. Отсоедините кабель Ethernet при установке принтера в беспроводной сети.

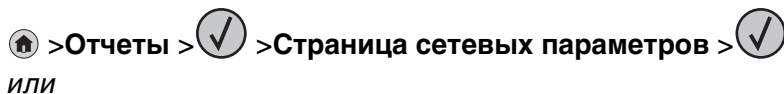
Подготовка к настройке принтера

1 Подсоедините кабель питания к принтеру, затем к электрической розетке с правильным заземлением и включите принтер.



2 Нахождение MAC-адреса принтера.

а На панели управления принтера выберите:



или



б В разделе «Стандартная сетевая карта» найдите **UAA (MAC)**.

Примечание. Эта информация потребуется позднее.

Ввод сведений о принтере

1 Откройте параметры AirPort:

В Mac OS X версии 10.5 или более поздней

В меню Apple найдите один из таких пунктов:

- **System Preferences > Network > Wi-Fi**
- **System Preferences > Network > AirPort**

В Mac OS X версии 10.4

В окне Finder выберите:

Applications > Internet Connect > AirPort

2 В раскрывающемся меню Network Name, выберите **сервер печати [уууууу]**, где вместо у указываются последние шесть знаков MAC-адреса, указанного на листе.

3 Откройте обозреватель Интернета.

4 В меню «Закладки» выберите **Показать** или **Показать все закладки**.

5 В разделе Collections выберите **Bonjour** или **Rendezvous** и дважды щелкните имя принтера.

Примечание. Это приложение в Mac OS X версии 10.2 называлось *Rendezvous*, а теперь в Apple Inc его называют *Bonjour*.

6 На странице Embedded Web Server перейдите к месту расположения сведений о беспроводных настройках.

Настройка беспроводного доступа к принтеру

1 Введите имя сети (SSID) в соответствующее поле.

2 Выберите **Инфраструктура** в качестве режима сети если используется точка доступа (беспроводной маршрутизатор).

3 Выберите тип системы безопасности, который необходимо использовать для защиты беспроводной сети.

4 Введите необходимые данные системы безопасности для подключения принтера к беспроводной сети.

5 Нажмите кнопку **Отправить**.

6 Откройте приложение AirPort на компьютере:

В Mac OS X версии 10.5 или более поздней

В меню Apple найдите один из таких пунктов:

- **System Preferences >Network >Wi-Fi**
- **System Preferences >Network >AirPort**

В Mac OS X версии 10.4

В окне Finder выберите:

Applications >Internet Connect >AirPort

7 В раскрывающемся меню Network выберите имя беспроводной сети.

Настройка компьютера для беспроводной печати на принтере

Для печати на сетевом принтере каждый пользователь Macintosh должен установить файл специального драйвера печати и создать очередь печати в Printer Setup Utility (Служебная программа настройки принтера) или в Print Center (Центр печати).

1 Установка драйвера принтера на компьютер:

а Получите копию установочного пакета программного обеспечения.

- С компакт-диска с *программным обеспечением и документацией*, поставляющегося в комплекте с принтером.
- С нашего веб-сайта:
Перейдите на веб-узел <http://support.lexmark.com>, а затем выполните следующие команды.

ПОДДЕРЖКА И ЗАГРУЗКА > выберите принтер > выберите операционную систему

б Дважды нажмите кнопку мыши на установочном пакете принтера.

в Следуйте указаниям на экране компьютера.

г Выберите место установки и нажмите кнопку **Продолжить**.

д На экране «Простая установка» нажмите кнопку **Установить**.

е Введите пароль пользователя, а затем нажмите кнопку **ОК**.

Все необходимые приложения будут установлены на компьютер.

ж После завершения установки нажмите кнопку **Close** (Заккрыть).

2 Установка принтера:

а Для IP-печати:

В Mac OS X версии 10.5 или более поздней

1 В меню Apple найдите один из таких пунктов:

- **System Preferences >Print & Scan**
- **System Preferences >Print & Fax**

2 Щелкните знак +.

3 При необходимости нажмите **Добавить принтер или сканер** или **Добавить другой принтер или сканер**.

4 Нажмите вкладку **IP**.

5 Введите IP-адрес принтера в поле адреса, затем нажмите **Add** (Добавить).

В Mac OS X версии 10.4

1 В окне Finder выберите:

Applications >Utilities

2 Дважды щелкните **Программа установки принтера** или **Центр печати**.

3 В окне Printer List нажмите кнопку **Add**, а затем выберите **IP Printer**.

4 Введите IP-адрес принтера в поле адреса, затем нажмите **Add** (Добавить).

б Для печати по протоколу AppleTalk:

Примечания.

- Убедитесь в том, что на принтере активирован протокол AppleTalk.
- Эта функция поддерживается только в Mac OS X версии 10.5 или предыдущей.

В Mac OS X версии 10.5

1 В меню Apple выберите:

System Preferences >Print & Fax

2 Щелкните знак +, а затем выберите:

AppleTalk > выберите принтер в списке **>Добавить**

В Mac OS X версии 10.4

1 В окне Finder выберите:

Applications >Utilities

2 Дважды щелкните **Программа установки принтера** или **Центр печати**.

3 В списке принтеров выберите **Add**.

4 Выберите вкладку **Default Browser >More Printers**.

5 В первом раскрывающемся меню выберите пункт **AppleTalk**.

6 Во втором раскрывающемся меню выберите пункт **Local AppleTalk Zone**.

7 Выберите принтер в списке, а затем нажмите кнопку **Добавить**.

Установка принтера в сети Ethernet

Примечание. Убедитесь, что выполнена начальная установка принтера.

Для пользователей ОС Windows

1 Получите копию установочного пакета программного обеспечения.

- С компакт-диска с *программным обеспечением и документацией*, поставляющегося в комплекте с принтером.
- С нашего веб-сайта:

Перейдите на веб-узел <http://support.lexmark.com>, а затем выполните следующие команды.

ПОДДЕРЖКА И ЗАГРУЗКА > выберите принтер > выберите операционную систему

2 Дважды щелкните установочный пакет программы.

Дождитесь появления диалогового окна.

Если при использовании компакт-диска с *программным обеспечением и документацией* диалоговое окно установки не открывается, выполните одно из описанных ниже действий.

В системе Windows 8

В окне поиска введите `cmd`, а затем выполните команду:

Список приложений **>Run >** введите `D:\setup.exe >ОК`

В системе Windows 7 или более ранних версий

а Щелкните  или нажмите кнопку **Пуск** и выберите пункт **Выполнить**.

б В диалоговом окне «Начать поиск» или «Выполнить» введите `D:\setup.exe`.

в Нажмите клавишу **Enter** или кнопку **ОК**.

Примечание. D соответствует букве имени дисководов компакт-дисков или дисков DVD.

3 Нажмите **Установить** и следуйте указаниям на экране.

Примечание. Чтобы настроить принтер с использованием статического IP-адреса, IPv6 или с помощью сценариев, выберите **Дополнительные параметры > Средства администрирования**.

4 Выберите **подключение Ethernet**, затем нажмите **Продолжить**.

5 Подключите соответствующий кабель Ethernet, если это требуется инструкцией.

6 Выберите принтер в списке, а затем нажмите кнопку **Продолжить**.

Примечание. Если настроенный принтер не отображается в списке, щелкните **Изменить поиск**.

7 Следуйте указаниям на экране компьютера.

Для пользователей Macintosh

1 Разрешите настройку IP-адреса принтера сетевым сервером DHCP.

2 Получение IP-адреса принтера:

- С панели управления принтера
- В разделе «TCP/IP» меню «Сеть/порты»
- Путем печати страницы настройки сети или параметров меню и поиска раздела «TCP/IP»

Примечание. Если выполняется настройка доступа для компьютеров, находящихся в другой подсети, нежели принтер, то потребуется IP-адрес.

3 Установка драйвера принтера на компьютер.

а Дважды нажмите кнопку мыши на установочном пакете принтера.

б Следуйте указаниям на экране компьютера.

в Выберите место установки и нажмите кнопку **Продолжить**.

г На экране "Простая установка" нажмите кнопку **Установить**.

д Введите пароль пользователя, а затем нажмите кнопку **ОК**.

На компьютер устанавливаются все необходимые приложения.

е После завершения установки нажмите кнопку **Close** (Закреть).

4 Добавьте принтер.

- Для IP-печати:

В Mac OS X версии 10.5 или более поздней

- а** В меню Apple найдите один из таких пунктов:
 - **System Preferences >Print & Scan**
 - **System Preferences >Print & Fax**
- б** Щелкните знак **+**.
- в** При необходимости нажмите **Добавить принтер или сканер** или **Добавить другой принтер или сканер**.
- г** Нажмите вкладку **IP**.
- д** Введите IP-адрес принтера в поле адреса, а затем нажмите кнопку **Add**.

В Mac OS X версии 10.4 или более ранней

- а** В окне Finder выберите:
 - Applications >Utilities**
 - б** Дважды щелкните **Программа установки принтера** или **Центр печати**.
 - в** В окне списка принтеров нажмите кнопку **Add**, а затем щелкните **IP Printer**.
 - г** Введите IP-адрес сканера в поле адреса, затем нажмите **Добавить**.
- Для печати по протоколу AppleTalk:

Примечания.

- Убедитесь в том, что на принтере активирован протокол AppleTalk.
- Эта функция поддерживается только в Mac OS X версии 10.5 или предыдущей.

В Mac OS X версии 10.5

- а** В меню Apple выберите:
 - System Preferences >Print & Fax**
- б** Щелкните знак **+**, а затем выберите:
 - AppleTalk > выберите принтер >Добавить**

В Mac OS X версии 10.4 или более ранней

- а** В окне Finder выберите:
 - Applications >Utilities**
- б** Дважды щелкните **Программа установки принтера** или **Центр печати**.
- в** В списке принтеров выберите **Add**.
- г** Выберите вкладку **Default Browser >More Printers**.
- д** В первом раскрывающемся меню выберите пункт **AppleTalk**.
- е** Во втором раскрывающемся меню выберите пункт **Local AppleTalk Zone**.
- ж** Выберите устройство в списке, затем нажмите **Добавить**.

Примечание. Если сканер не отображается в списке, возможно, потребуется его добавить с использованием IP-адреса. Обратитесь за дополнительной информацией к представителю службы поддержки.

Изменение параметров порта после установки нового сетевого порта ISP

При установке в принтере нового Lexmark порта внутренних решений (ISP), настройки принтера на компьютерах, имеющих доступ к принтеру, необходимо обновить, поскольку для принтера будет назначен новый IP-адрес. На всех компьютерах, имеющих доступ к принтеру, необходимо обновить настройку с учетом этого нового IP-адреса.

Примечания.

- Если у принтера имеется статический IP-адрес, не требуется вносить никаких изменений в настройки компьютера.
- Если компьютеры настроены на использование сетевого имени, которое будет оставаться одним и тем же (вместо IP-адреса), то никаких изменений в настройках компьютера не потребуется выполнять.
- В случае добавления беспроводного порта ISP на принтер, который ранее был настроен на использование подключения Ethernet, то при настройке беспроводной связи на принтере обязательно отсоедините его от сети Ethernet. Если оставить подключенным соединение с сетью Ethernet, то настройка беспроводной связи будет выполнена, однако беспроводной порт ISP будет неактивным. Чтобы активировать беспроводной порт ISP, отсоедините принтер от сети Ethernet, выключите принтер, а затем снова включите его.
- Одновременно может быть включено только одно сетевое соединение. Чтобы изменить тип подключения с Ethernet на беспроводное и наоборот, выключите принтер, подсоедините кабель (чтобы использовать соединение Ethernet) или отключите его (чтобы использовать беспроводное соединение), а затем снова включите принтер.

Для пользователей Windows

- 1 Откройте веб-браузер и в поле адреса введите IP-адрес принтера.

Примечания.

- IP-адрес принтера указан на панели управления принтера. IP-адрес отображается в виде четырех наборов цифр, разделенных точками, например 123.123.123.123.
- Если используется прокси-сервер, временно отключите его, чтобы обеспечить правильную загрузку веб-страницы.


- 2 Откройте папку «Принтеры».

В системе Windows 8

Нажмите чудо-кнопку "Поиск", введите **Выполнить** и выберите:

Список приложений >**Выполнить** >, введите **управлять принтерами** >, нажмите **ОК**

В системе Windows 7 или более ранних версиях

- а Щелкните  или нажмите кнопку **Пуск** и выберите пункт **Выполнить**.
- б В диалоговом окне "Начать поиск" или "Выполнить" введите **управлять принтерами**.
- в Нажмите **ВВОД** или нажмите **ОК**.

3 Чтобы выбрать изменившийся принтер, выполните одно из следующих действий:

- Нажмите и удерживайте принтер, затем выберите **Свойства принтера**.
- Щелкните правой кнопкой мыши принтер, а затем выберите в меню пункт **Свойства принтера** (Windows 7 или более поздние версии) или **Параметры печати** (более ранние версии).

Примечание. Если имеется несколько копий принтера, обновите их все, используя новый IP-адрес.

4 Откройте вкладку **Порты**.

5 Выберите порт из списка, затем нажмите **Настроить порт**.

6 Введите новый IP-адрес в поле “Имя принтера или IP-адрес”.

7 Нажмите **ОК >Заккрыть**.

Для пользователей Macintosh

1 Откройте веб-браузер и в поле адреса введите IP-адрес принтера.

Примечания.

- IP-адрес принтера указан на панели управления принтера. IP-адрес отображается в виде четырех наборов цифр, разделенных точками, например 123.123.123.123.
- Если используется прокси-сервер, временно отключите его, чтобы обеспечить правильную загрузку веб-страницы.

2 Добавьте принтер.

- Для печати по протоколу IP:
 - а** В меню Apple найдите один из таких пунктов:
 - **Настройки системы >Печать и сканирование**
 - **Системные настройки >> Печать и факс**
 - б** Щелкните знак +.
 - в** Перейдите на вкладку **IP**.
 - г** Введите IP-адрес принтера в поле адреса, а затем нажмите кнопку **Add**.
- Для печати по протоколу AppleTalk:

Примечания.

- Убедитесь в том, что на принтере активирован протокол AppleTalk.
- Эта функция поддерживается только в Mac OS X версии 10.5.

- а** В меню Apple выберите:
Системные настройки >> Печать и факс
- б** Щелкните знак +, а затем выберите:
AppleTalk > выберите принтер >Добавить

Настройка последовательной печати

Используйте печать через последовательный интерфейс даже если компьютер находится далеко от принтера, или для печати на пониженной скорости.

После установки порта последовательного интерфейса или порта связи (COM), настройте значения параметров принтера и компьютера. Убедитесь, что последовательный кабель подсоединен к порту COM на принтере.

1 Настройте параметры на принтере.

- а** На панели управления принтера перейдите в меню с параметрами порта.
- б** Найдите меню с параметрами последовательного порта, и при необходимости, настройте параметры.
- в** Сохраните новые настройки, а затем напечатайте страницу настроек.

2 Установите драйвер принтера.


- а** Получите копию установочного пакета программного обеспечения.
 - С компакт-диска с *программным обеспечением и документацией*, поставляющегося в комплекте с принтером
 - С нашего веб-сайта:
Перейдите на веб-узел <http://support.lexmark.com>, а затем выполните следующие команды.
ПОДДЕРЖКА И ЗАГРУЗКА > выберите принтер > выберите операционную систему
- б** Дважды щелкните установочный пакет программы.
Дождитесь появления диалогового окна.
Если при использовании компакт-диска с *программным обеспечением и документацией* диалоговое окно установки не открывается, выполните одно из описанных ниже действий.

В системе Windows 8

В окне поиска введите `run`, а затем выполните команду:

Список приложений > **Выполнить** > введите `D:\setup.exe` > **ОК**

В системе Windows 7 или более ранних версий

- 1 Щелкните  или нажмите кнопку **Пуск** и выберите пункт **Выполнить**.
- 2 В диалоговом окне «Начать поиск» или «Выполнить» введите `D:\setup.exe`.
- 3 Нажмите **Enter** или **ОК**.

Примечание. D соответствует букве имени дисководов компакт-дисков или дисков DVD.

- в** Нажмите кнопку **Установить**.
- г** Следуйте указаниям на экране компьютера.
- д** Выберите **Расширенные**, и щелкните **Продолжить**.
- е** В диалоговом окне "Настройка соединения принтера" выберите порт.
- ж** Если порт не указан в списке, нажмите **Обновить**, или перейдите:
Добавить порт > выберите тип порта > введите необходимые данные > **ОК**
- з** Нажмите **Продолжить** > **Готово**.

3 Настройте параметры порта COM.

После установки драйвера принтера, настройте параметры последовательного соединения порта COM, назначенного драйверу принтера.

Примечание. Убедитесь, что параметры последовательного соединения порта COM совпадают с соответствующими параметрами на принтере.

а Откройте диспетчер устройств.

В системе Windows 8

В окне поиска введите `run`, а затем выполните команду:

Список приложений > **Выполнить** > введите `devmgmt.msc` > **ОК**

В системе Windows 7 или более ранних версий

1 Щелкните  или нажмите кнопку **Пуск** и выберите пункт **Выполнить**.

2 В поле "Начать поиск" или в окне "Запуск программы" введите `devmgmt.msc`.

3 Нажмите **Enter** или **ОК**.

б Дважды щелкните **Порты (COM и LPT)**, чтобы развернуть список доступных портов.

в Выполните одно из следующих действий.

- Нажмите и удерживайте порт COM, с помощью которого последовательный кабель подсоединен к компьютеру (например: COM1).
- Щелкните правой кнопкой мыши порт COM, с помощью которого последовательный кабель подсоединен к компьютеру (например: COM1).

г В открывшемся меню выберите **Свойства**.

д На вкладке "Параметры порта" настройте параметры последовательного соединения так же, как на принтере.

В разделе параметров последовательного порта на странице параметров меню проверьте параметры принтера.

е Щелкните **ОК**, а затем закройте все окна.

ж Для проверки правильности установки принтера распечатайте тестовую страницу.

Уменьшение неблагоприятного воздействия принтера на окружающую среду

Lexmark заботится об экологии и постоянно совершенствует свои принтеры с целью уменьшения их влияния на окружающую среду. При создании продукции мы учитываем экологические требования, проектируем упаковку, чтобы сократить расход материалов, проводим программы по сбору и переработке продукции. Подробнее см.:

- Глава “Уведомления”
- Раздел “Забота об экологии” на веб-узле Lexmark www.lexmark.com/environment
- Программа утилизации Lexmark на веб-узле www.lexmark.com/recycle

Выбрав определенные настройки или задачи принтера, вы можете значительно сократить влияние принтера на окружающую среду. В этой главе описаны параметры и задачи, которые помогут пользователю внести свой вклад в охрану окружающей среды.

Экономия бумаги и тонера

Как показывают исследования, примерно 80% углекислого газа, выбрасываемого в атмосферу в результате использования принтера, связано с использованием бумаги. Можно существенно уменьшить уровень выброса углекислого газа благодаря использованию бумаги, изготовленной из вторсырья, а также выполняя такие рекомендации, как печать на обеих сторонах бумаги, а также печать нескольких страниц на листе бумаги.

Для получения сведений о том, как резко сократить использование бумаги и энергии с помощью одной настройки принтера, см. раздел «использование экономичного режима» на стр. 61.

Использование бумаги, изготовленной из вторсырья

Поскольку наша компания заботится о защите окружающей среды, она поддерживает использование офисной бумаги, изготовленной из вторсырья специально для лазерных/электрофотографических принтеров. Для получения дополнительных сведений о бумаге из вторсырья, которую можно использовать для печати на данном принтере, см. раздел «Использование бумаги, изготовленной из вторсырья, и другой офисной бумаги» на стр. 83.

Экономия расходных материалов

Печать на обеих сторонах бумаги

Если используемая модель принтера поддерживает двустороннюю печать, можно указать, должна ли печать документа выполняться на одной или обеих сторонах бумаги, выбрав параметр **2-сторонняя печать** в диалоговом окне “Печать” или на панели инструментов Lexmark.

Печать нескольких страниц на одном листе бумаги

Из диалогового окна “Печать” можно распечатать до 16 следующих друг за другом страниц многостраничного документа на одной стороне одного листа бумаги, выбрав параметр в разделе “Многостраничная печать” диалогового окна “Печать”.

Проверка точности первого черновика

Перед печатью или созданием нескольких копий документа:

- Воспользуйтесь функцией предварительного просмотра, которую можно выбрать в диалоговом окне “Печать” или на панели инструментов Lexmark, чтобы посмотреть, как будет выглядеть документ, перед его печатью.
- Распечатайте одну копию документа, чтобы проверить точность содержимого и формата.

Предотвращение замятий бумаги

Правильно настройте тип и размер бумаги во избежание замятий. Для получения дополнительной информации см. раздел «Предотвращение замятия материалов для печати» на стр. 205.

Монохромная печать

Чтобы напечатать весь текст и графику с помощью только черного картриджа, установите на принтере режим “Только черный”. Для получения дополнительной информации см. раздел «Монохромная печать» на стр. 94.

Экономия энергии

использование экономичного режима

- 1 В поле адреса в обозревателе введите IP-адрес принтера.
Если IP-адрес принтера неизвестен, можно выполнить следующее.
 - Просмотреть IP-адрес на панели управления принтера в разделе TCP/IP в меню «Сети/Порты».
 - Распечатать страницу настроек сети или страницы настроек меню и найти IP-адрес в разделе TCP/IP.
- 2 Выберите **Настройка > Общие настройки > Экономичный режим >** выберите значение **> Отправить**.

Выберите	Назначение
Выкл	Использование заводских настроек по умолчанию для всех настроек, связанных с экономичным режимом. При данной настройке принтер работает с максимальными характеристиками.
Энергия	Снижение энергопотребления, особенно во время простоя принтера. <ul style="list-style-type: none"> • Двигатели принтера не запускаются до тех пор, пока он не будет готов к печати. Перед началом печати первой страницы может быть заметна задержка. • Принтер переходит в спящий режим после минуты простоя. • Когда принтер переходит в спящий режим, подсветка дисплея на панели управления принтера и индикаторы стандартного выходного лотка отключаются. • Если принтером поддерживается сканирование, лампы сканера включаются только при запуске задания сканирования.
Энергия/бумага	Использование всех настроек, связанных с режимами энергопотребления и бумаги.
Бумага	<ul style="list-style-type: none"> • Включение функции автоматической двусторонней печати. • Отключение функций журнала печати.

Уменьшение уровня шума, создаваемого принтером

Чтобы выбрать тихий режим с помощью Embedded Web Server, выполните следующие действия:

- 1 В поле адреса в обозревателе введите IP-адрес принтера.
Если IP-адрес принтера неизвестен, можно выполнить следующее.
 - Просмотреть IP-адрес на панели управления принтера в разделе TCP/IP в меню «Сети/Порты».
 - Распечатать страницу настроек сети или страницы настроек меню и найти IP-адрес в разделе TCP/IP.
- 2 Выберите **Настройка > Общие настройки > Тихий режим > выберите значение > Отправить**.

Выбор	Назначение
Выкл Примечание. Если в драйвере выбрать параметр Фото , тихий режим может быть отключен и обеспечено лучшее качество и максимальная скорость печати.	Использование заводских настроек по умолчанию. При данной настройке принтер работает с максимальными характеристиками.
Вкл	Снижение уровня шума, создаваемого принтером. <ul style="list-style-type: none"> • Задания на печать будут обрабатываться с более низкой скоростью. • Двигатели принтера не запускаются до тех пор, пока документ не будет готов к печати. Перед началом печати первой страницы может быть небольшая задержка. • Если в принтере имеется функция факса, то громкость звуковых сигналов факса уменьшается или они совсем отключаются, включая звуковые сигналы, выдаваемые через динамик факса и звонок. Факс переведен в режим ожидания. • Управление сигналом и звуковые сигналы картриджа отключены. • Принтер проигнорирует команду заблаговременного запуска.

Настройка спящего режима

Для экономии энергии можно уменьшить число минут до перехода принтера в спящий режим.

Доступный диапазон настройки – от 1 до 240 минут. 30 минут – заводская настройка по умолчанию.

Использование встроенного веб-сервера

1 В поле адреса в обозревателе введите IP-адрес принтера.

Если IP-адрес принтера неизвестен, можно:

- Просмотреть IP-адрес на панели управления принтера в разделе TCP/IP в меню “Сети/Порты”.
- Распечатать страницу настроек сети или страницы настроек меню и найти IP-адрес в разделе TCP/IP.

2 Нажать **Настройка > Общие настройки > Тайм-ауты**.

3 В поле “Спящий режим” введите количество минут ожидания принтера до перехода в спящий режим.

4 Нажмите кнопку **Отправить**.

С помощью панели управления принтера

1 На начальном экране выберите:



> Настройка > Общие настройки > Тайм-ауты > Спящий режим

2 В поле “Спящий режим” выберите количество минут ожидания принтера до перехода в спящий режим.

3 Нажмите .

Использование режима гибернации

Гибернация – это рабочий режим с исключительно низким потреблением энергии. При работе в режиме гибернации все остальные системы и устройства отключаются.

Использование Embedded Web Server

1 В поле адреса в обозревателе введите IP-адрес принтера.

Если IP-адрес принтера неизвестен, можно выполнить следующее.

- Просмотреть IP-адрес на панели управления принтера в разделе TCP/IP в меню «Сети/Порты».
- Распечатать страницу настроек сети или страницы настроек меню и найти IP-адрес в разделе TCP/IP.

2 Нажмите **Настройка > Общие настройки > Настройки кнопки «Сон»**.

3 В раскрывающемся меню «Нажмите кнопку »Сон« или »Нажмите и удерживайте кнопку «Сон» выберите **Гибернация**.

4 Нажмите кнопку **Отправить**.

С помощью панели управления принтера

1 На начальном экране выберите:



> Настройка > Общие настройки > Нажмите кнопку «Сон» или Нажмите и удерживайте кнопку «Сон» > Гибернация

2 Нажмите .

Настройка яркости дисплея

Для экономии энергии или при затруднениях с чтением надписей на дисплее настройте яркость дисплея.

Можно выбрать значение из диапазона 20-100. Заводской настройкой по умолчанию является значение 100.

Использование Embedded Web Server

1 В поле адреса в обозревателе введите IP-адрес принтера.

Если IP-адрес принтера неизвестен, можно выполнить следующее.



- Просмотреть IP-адрес на панели управления принтера в разделе TCP/IP в меню «Сети/Порты».
- Распечатать страницу настроек сети или страницы настроек меню и найти IP-адрес в разделе TCP/IP.

2 Нажать **Настройка > Общие настройки**.

3 В поле «Яркость экрана» введите необходимый процент яркости для дисплея.

4 Нажмите кнопку **Отправить**.

С помощью панели управления принтера

- 1 На начальном экране выберите:
 > **Настройка** > **Общие настройки**
- 2 С помощью кнопки со стрелкой вниз отобразите пункт **Яркость экрана**, а затем выберите настройку.
- 3 Нажмите .

Утилизация

Компания Lexmark предлагает программы сбора, а также экологичные способы утилизации. Подробнее см.:

- Глава “Уведомления”
- Раздел "Забота об экологии" на веб-узле Lexmark www.lexmark.com/environment
- Программа утилизации Lexmark на веб-узле www.lexmark.com/recycle

Утилизация продуктов Lexmark

Чтобы вернуть продукты Lexmark на переработку:

- 1 Перейдите на сайт www.lexmark.com/recycle.
- 2 Найдите тип продукта, который необходимо утилизировать, а затем выберите страну или регион в списке.
- 3 Следуйте инструкциям на экране компьютера.

Примечание. Расходные материалы принтера и оборудование, не вошедшее в список программы возврата и утилизации Lexmark, могут быть утилизированы в вашем местном пункте приема утильсырья. За информацией о возможности приема этих предметов обратитесь в местный пункт приема утильсырья.

Утилизация упаковки Lexmark

Компания Lexmark постоянно стремится использовать минимальное количество упаковочных материалов. Меньшее количество упаковочных материалов обеспечивает максимально эффективную транспортировку принтеров Lexmark, после которой придется выбрасывать меньше упаковочных материалов. Благодаря подобной оптимизации снижается уровень выброса парниковых газов, обеспечивается экономия энергии и сохранение природных ресурсов.

Картонные упаковки Lexmark могут полностью перерабатываться в тех местах, где имеется возможность переработки гофрированной бумаги. В вашей местности подобные пункты по переработке могут отсутствовать.

Используемый в упаковке изделий Lexmark пенопласт поддерживает переработку в соответствующих пунктах. В вашей местности подобные пункты по переработке могут отсутствовать.

При возврате картриджа в Lexmark можно повторно использовать коробку, в которой поставлялся картридж. Компания Lexmark утилизирует эту коробку.

Возврат картриджей Lexmark для повторного использования или утилизации

Благодаря программе Lexmark по сбору картриджей каждый год удается предотвратить попадание на свалку миллионов картриджей. Компания Lexmark предлагает своим заказчикам просто и бесплатно вернуть использованные картриджи для повторного использования или переработки. Абсолютно все возвращаемые в Lexmark пустые картриджи либо используются повторно, либо разбираются для утилизации. Коробки, используемые для возврата картриджей, также утилизируются.

Чтобы вернуть картриджи в компанию Lexmark для повторного использования или утилизации, следуйте указаниям, прилагаемым к принтеру или картриджу, а также используйте наклейку с предварительной оплатой пересылки. Можно также установить следующие компоненты.



- 1** Перейдите на сайт www.lexmark.com/recycle.
- 2** В разделе "Картриджи с тонером" выберите необходимую страну в списке.
- 3** Следуйте инструкциям на экране компьютера.

Загрузка бумаги и специальных материалов для печати

Настройка формата и типа бумаги

Параметр «Формат бумаги» автоматически распознается в соответствии с положением направляющих в каждом лотке за исключением многоцелевого устройства подачи. Параметры формата бумаги для многоцелевого устройства подачи необходимо настроить вручную с помощью меню «Формат бумаги». Параметр «Тип бумаги» необходимо настроить вручную для всех лотков, в которые не загружена обычная бумага.

На начальном экране выберите:

 > **Меню «Бумага»** > **Формат и тип бумаги** > выберите лоток > выберите формат или тип бумаги > 

Для параметра «Тип бумаги» изготовителем установлено значение по умолчанию «Обычная бумага».

Настройка параметров для бумаги формата Universal


Формат бумаги Universal (Универсальный) задается пользователем и позволяет печатать на бумаге, имеющей формат, не представленный в меню принтера. Для параметра "Формат бумаги" указанного лотка задается значение Universal, если требуемый формат не представлен в меню "Формат бумаги". Затем для бумаги задаются следующие параметры формата Universal:

- Единицы измерения
- Книжная - Ширина
- Книжная - Высота

Поддерживаются следующие форматы Universal:

- 76,2 – 296.93 x 76,2 – 1219.2 мм (3 – 11,69 x 3 –48 дюймов)
- 297,18 – 320.29 x 76,2 – 609.6 мм (11.70 – 12,61 x 3 –24 дюймов)
- 320,55 – 609.6 x 76,2 – 320.29 мм (12.62 – 24 x 3 –12.61 дюймов)
- 609,85 – 1219.2 x 76,2 – 296.93 мм (24.01 – 48 x 3 –11.69 дюймов)

1 На начальном экране выберите:

 > **Меню «Бумага»** > **Настройка Universal** > **Единицы измерения** > выберите единицу измерения

2 Нажмите **Книжная – ширина** или **Книжная – высота**.

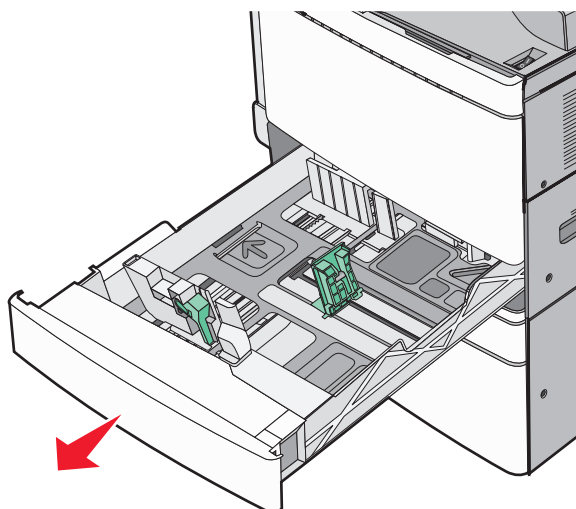
3 Выберите ширину или высоту, затем нажмите .

Загрузка бумаги в стандартный или дополнительный лоток для бумаги емкостью 520 ЛИСТОВ

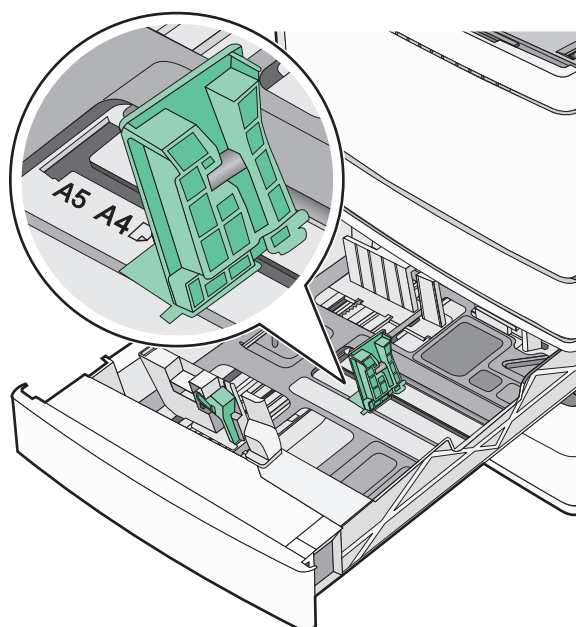
Принтер оборудован одним стандартным лотком на 550 листов бумаги (Лоток 1), на нем можно установить один или несколько дополнительных лотков на 550 листов. Все лотки для бумаги емкостью 520 листов поддерживают одинаковый набор форматов и типов бумаги.

⚠ ВНИМАНИЕ-ВОЗМОЖНОСТЬ ТРАВМЫ: Во избежание неполадок оборудования, загружайте каждое устройство подачи или лоток по отдельности. Остальные устройства подачи или лотки держите закрытыми.

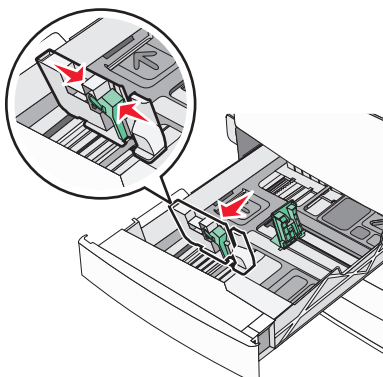
1 Полностью извлеките лоток.



Обратите внимание на индикаторы формата внизу лотка. Метки форматов на днище лотка упрощают настройку направляющих длины и ширины.

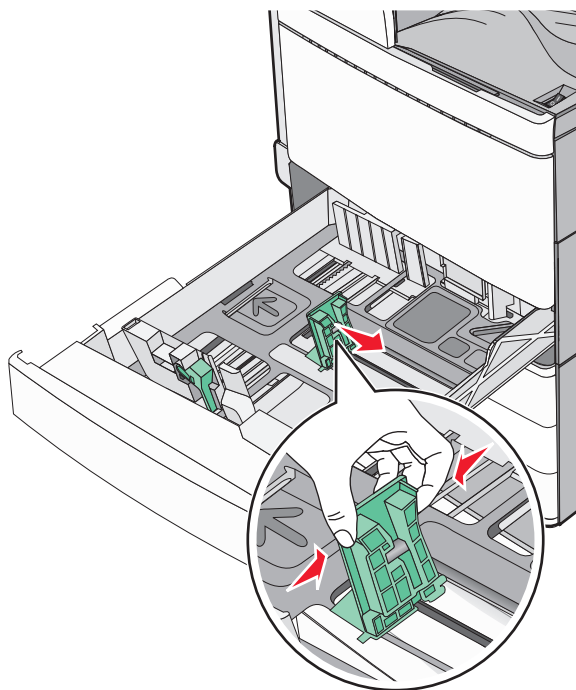


- 2** Прижмите и передвиньте направляющую ширины бумаги в положение, соответствующее формату загружаемой бумаги.

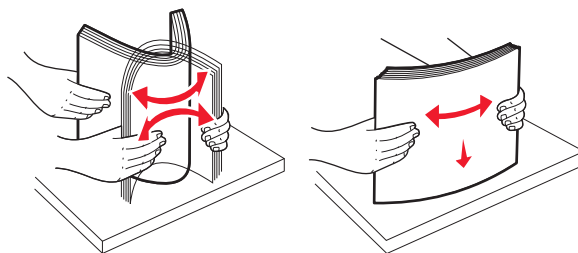


- 3** Прижмите и передвиньте направляющую длины бумаги в положение, соответствующее формату загружаемой бумаги.

Примечание. Направляющая длины бумаги содержит замок. Для разблокировки переместите кнопку в верхней части направляющей длины вниз. Для блокировки переместите кнопку вверх после выбора длины.



- 4 Изогните стопку несколько раз в разные стороны для разделения листов. Не следует сгибать или сминать бумагу. Выровняйте края стопки на плоской поверхности.

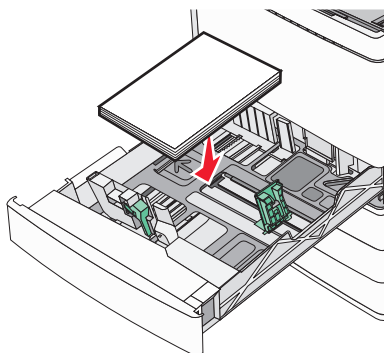


- 5 Загрузите стопку бумаги рекомендуемой для печати стороной вверх.

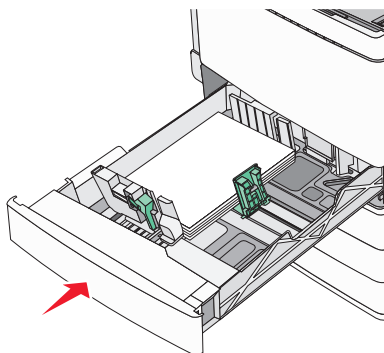
Примечания.

- Для двусторонней печати размещайте бумагу рекомендованной для печати стороной вниз.
- Бумагу с отверстиями следует загружать отверстиями к передней стороне лотка.
- Фирменные бланки с заголовком размещайте в левой стороне лотка.
- Убедитесь, что слой стопки не превышает максимально допустимого уровня, который обозначен на крае лотка для бумаги.

ПРЕДУПРЕЖДЕНИЕ. Возможность повреждения: Загрузка слишком большого количества бумаги может привести к замятиям бумаги и возможному повреждению принтера.



- 6 Вставьте лоток.



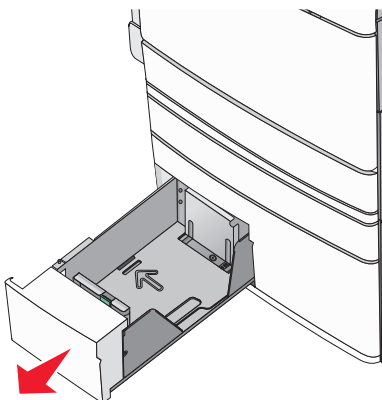
- 7 На панели управления принтера убедитесь, что значения параметров "Paper Size" (Формат бумаги) и "Paper Type" (Тип бумаги) установлены в соответствии с загружаемой бумагой.

Загрузка дополнительных лотков на 850 и 1150 ЛИСТОВ

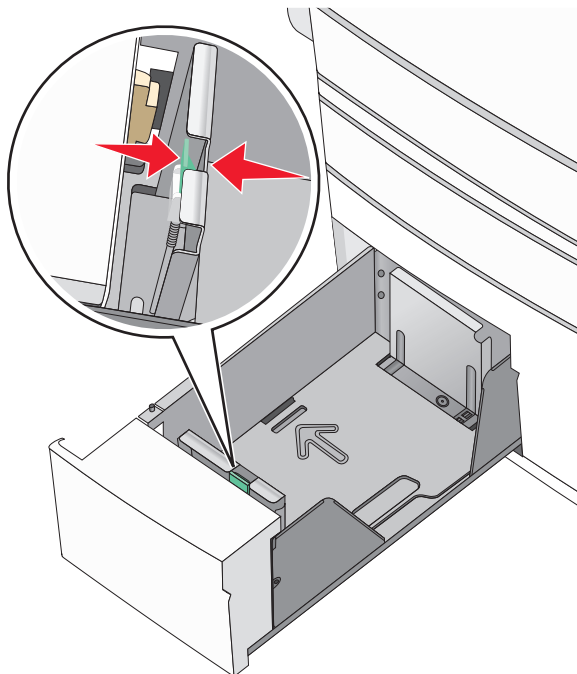
Лотки на 850 и 1150 листов рассчитаны на бумагу одинакового типа и формата, загрузка бумаги в них выполняется одинаково.

⚠ ВНИМАНИЕ-ВОЗМОЖНОСТЬ ТРАВМЫ: Во избежание неполадок оборудования, загружайте каждое устройство подачи или лоток по отдельности. Остальные устройства подачи или лотки держите закрытыми.

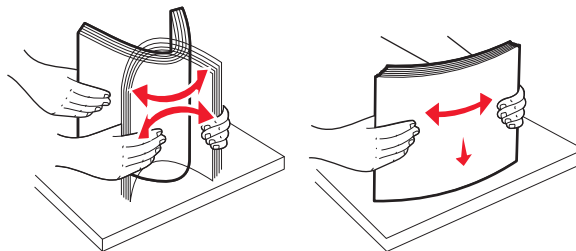
- 1 Полностью извлеките лоток.



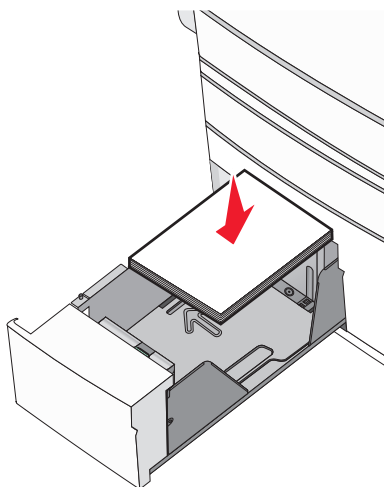
- 2 Сожмите, а затем задвиньте направляющую длины в правильное положение для загружаемого вами формата бумаги.



- 3 Изогните стопку несколько раз в разные стороны для разделения листов. Не следует сгибать или сминать бумагу. Выровняйте края стопки на плоской поверхности.



- 4 Загрузите стопку бумаги рекомендуемой для печати стороной вверх.



Примечания.

- Для двусторонней печати размещайте бумагу рекомендованной для печати стороной вниз.
- Бумагу с отверстиями следует загружать отверстиями к передней стороне лотка.
- Фирменные бланки размещайте лицевой стороной вверх, чтобы заголовок находился на левой стороне лотка.
- Фирменные бланки размещайте лицевой стороной вниз, чтобы заголовок находился на правой стороне лотка при двусторонней печати.
- Убедитесь, что слой стопки не превышает максимально допустимого уровня, который обозначен на крае лотка для бумаги.

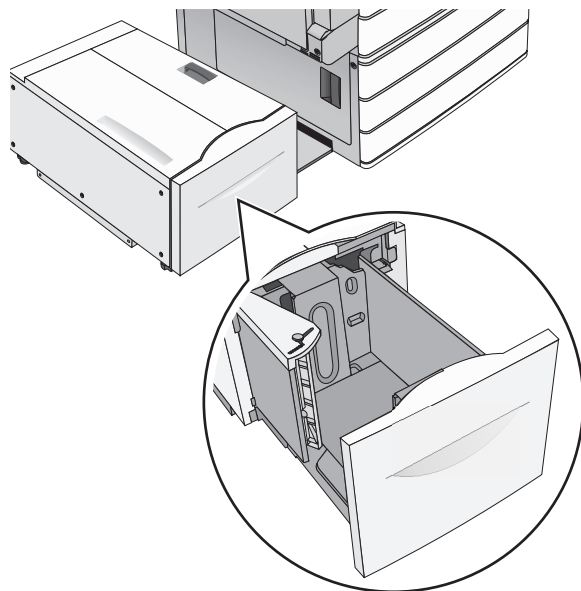
ПРЕДУПРЕЖДЕНИЕ. Возможность повреждения: Загрузка слишком большого количества бумаги может привести к замятиям бумаги и возможному повреждению принтера.

- 5 Вставьте лоток.
- 6 На панели управления принтера убедитесь, что значения параметров "Paper Size" (Формат бумаги) и "Paper Type" (Тип бумаги) установлены в соответствии с загружаемой бумагой.

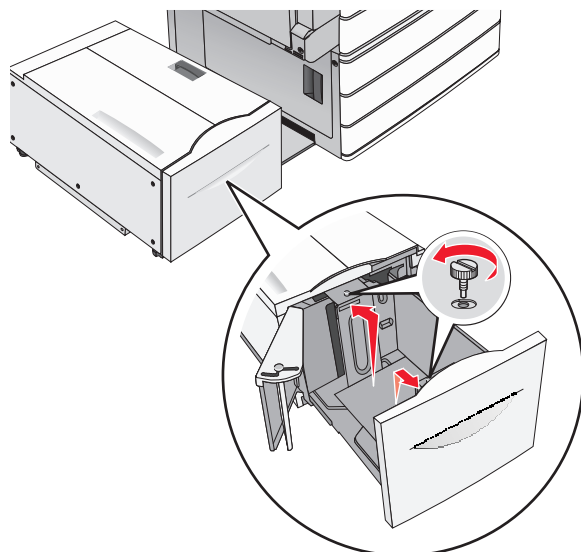
Загрузка в устройство подачи большой емкости на 2000 листов

Емкость устройства подачи большой емкости составляет 2000 листов формата Letter, A4 и Legal (80 г/м² или 20 фунтов).

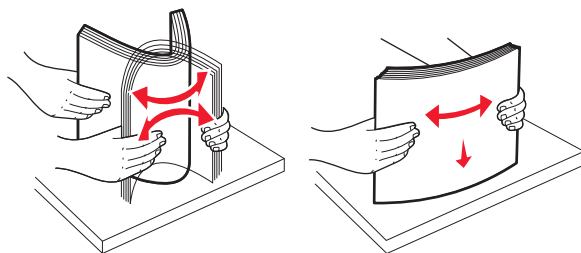
- 1 Выдвиньте лоток.



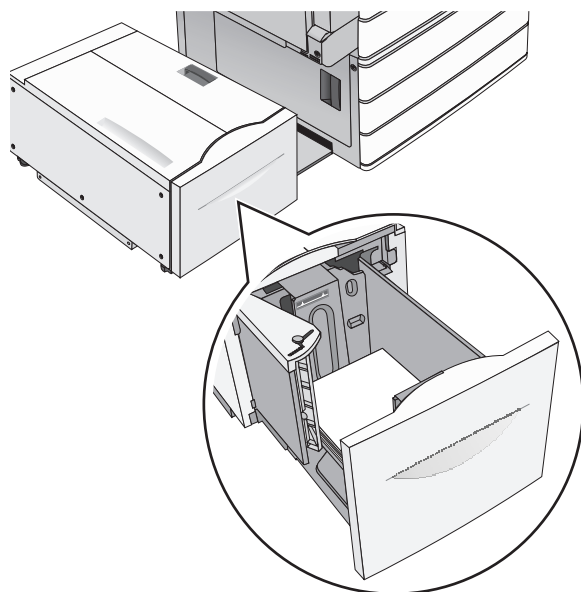
- 2 Настройте направляющую ширины как необходимо.



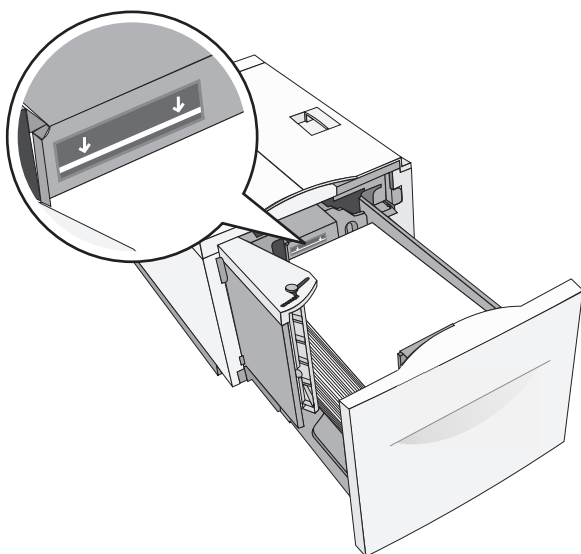
- 3 Согните листы назад и вперед, чтобы разделить их. Не следует складывать или сминать бумагу. Выровняйте края стопки на ровной поверхности.



- 4 Загрузите бумагу в лоток лицевой стороной вверх.



Примечание. Убедитесь в том, что высота стопки загруженной бумаги ниже линии максимальной загрузки бумаги, указанной на краю лотка бумаги. Загрузка слишком большого количества бумаги может привести к замятиям бумаги и возможному повреждению принтера.



Примечания.

- Поместите бумагу с перфорированными отверстиями стороной с отверстиями к передней части лотка.
- Бланки следует помещать штапом вверх и к левой стороне лотка.
- Для двусторонней печати бланки следует помещать штапом вниз и к правой стороне лотка.

5 Вставьте лоток.

Загрузка многоцелевого устройства подачи

Многоцелевое устройство подачи может выполнять подачу материалов для печати различных размеров и типов, в том числе прозрачных пленок, этикеток, карточек и конвертов. Его можно использовать для печати по одной странице или вручную, а также в качестве дополнительного лотка.

Многоцелевое устройство подачи вмещает приблизительно:

- 100 листов бумаги плотностью 75 г/м² (20 фунтов)
- 10 конвертов
- 75 прозрачных пленок

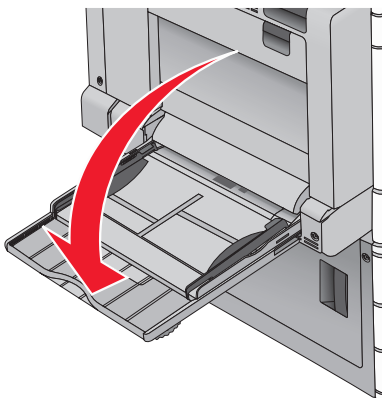
Многоцелевое устройство подачи принимает обычную или специальную бумагу в пределах следующих размеров:

- ширина от 89 мм (3,5 дюйма) до 229 мм (9,02 дюйма)
- длина от 127 мм (5 дюймов) до 1270 мм (50 дюймов)

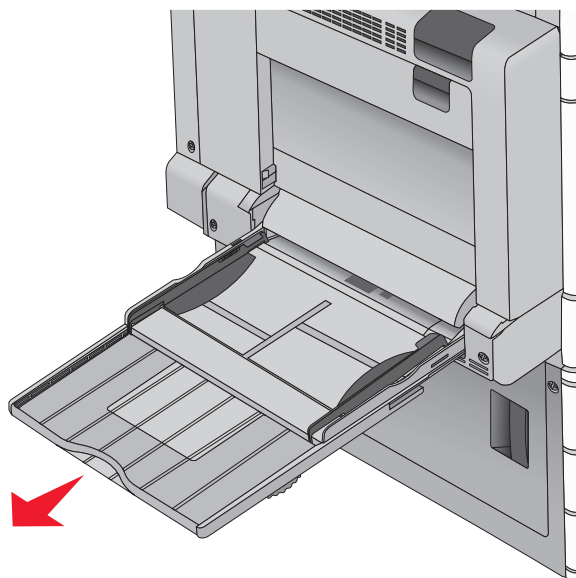
Примечание. Максимальные ширина и длина указаны только для подачи коротким краем вперед.

Примечание. Не добавляйте и не извлекайте обычную или специальную бумагу при выполнении печати с использованием многоцелевого устройства подачи или при мигании индикатора на панели управления. Это может привести к замятию бумаги.

1 Потяните вниз дверцу многоцелевого устройства подачи.

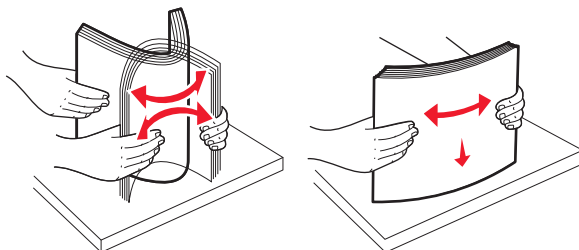


2 Если длина обычной или специальной бумаги превышает длину бумаги формата Letter, аккуратно полностью выдвиньте удлинитель.

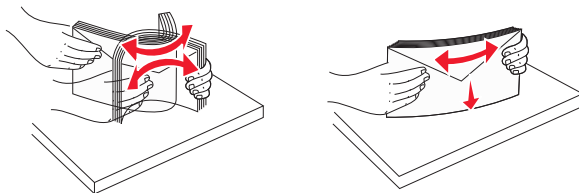


3 Согните обычную или специальную бумагу для печати назад и вперед, чтобы освободить листы. Не загружайте бумагу со складками или сгибами. Выровняйте края стопки на плоской поверхности.

Бумага

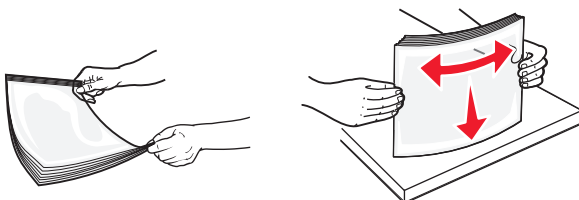


Конверты

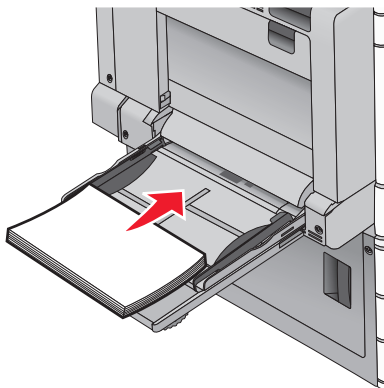


Прозрачные пленки

Примечание. Не дотрагивайтесь до стороны для печати.

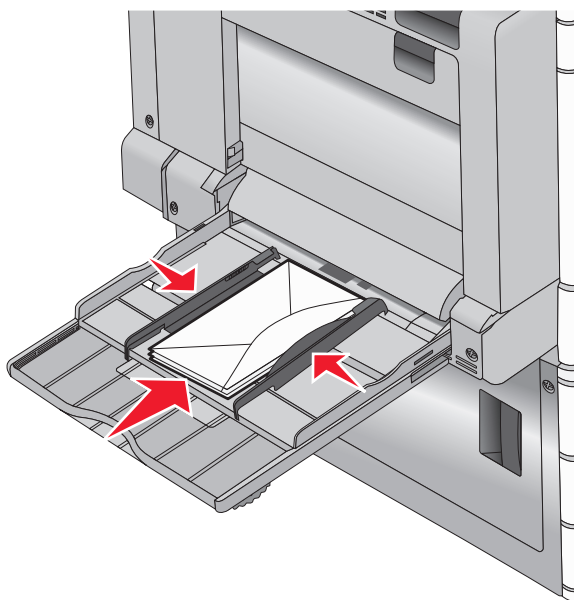


- 4 Нажмите язычок захвата бумаги и загрузите обычную или специальную бумагу. Осторожно загрузите стопку в многоцелевое устройство подачи до упора, а затем отпустите язычок захвата бумаги.



ПРЕДУПРЕЖДЕНИЕ. Возможность повреждения: Если вытягивать бумагу, предварительно не нажав язычок, может возникнуть замятие бумаги или язычок может сломаться.

- Бумагу и прозрачные пленки следует загружать рекомендованной для печати стороной вниз, верхним краем к принтеру.
- Для выполнения двусторонней печати фирменные бланки следует загружать лицевой стороной вверх, верхним краем от принтера.
- Загрузите конверты в правую часть устройства подачи клапаном вверх.

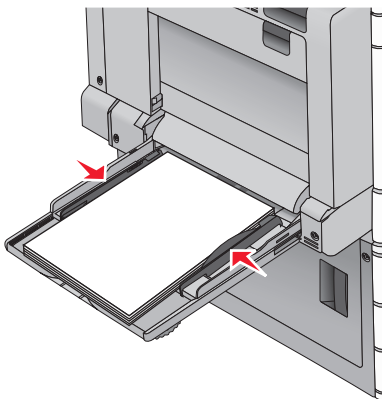


ПРЕДУПРЕЖДЕНИЕ. Возможность повреждения: Запрещается печатать на конвертах с марками, застежками, защелками, окнами, рельефным покрытием и самоклеящимися полосками. Такие конверты могут серьезно повредить принтер.

Примечания.

- Не превышайте максимально допустимой высоты стопки; бумага или прозрачные пленки должны заправляться под ограничитель высоты стопки без усилия.
- Не загружайте бумагу разных форматов или типов одновременно.

- 5 Сдвиньте направляющую ширины бумаги так, чтобы она касалась края стопки. Убедитесь, что обычная или специальная бумага свободно входит в многоцелевое устройство подачи, не покороблена, не согнута и не измята.



- 6 На панели управления принтером задайте формат и тип бумаги в многоцелевом устройстве подачи (“Формат МУП” и “Тип МУП”) в соответствии с загруженной обычной или специальной бумагой.

Связывание лотков и исключение лотков из цепочки связи

Связывание лотков

Связывание лотков полезно при печати больших заданий на печать или печати большого числа копий. Когда в одном из связанных лотков заканчивается бумага, подача бумаги выполняется из следующего связанного лотка. Если для лотков указаны совпадающие формат и тип бумаги, они связываются автоматически. Параметр “Формат бумаги” автоматически распознается в соответствии с положением направляющих в каждом лотке за исключением лотка 1 и многоцелевого устройства подачи. Параметры формата бумаги для многоцелевого устройства подачи необходимо настроить вручную с помощью меню “Формат бумаги”. Параметр “Тип бумаги” для всех лотков необходимо задать вручную с помощью меню “Тип бумаги”. Меню “Тип бумаги” и “Формат бумаги” доступны в меню “Формат/тип бумаги”.

Исключение лотков из цепочки связи

Примечание. Лотки, которые имеют параметры, отличные от параметров других лотков, являются несвязанными.

Измените один из следующих параметров лотка:

- Тип бумаги

Название типа бумаги указывает на характеристики бумаги. Если название оптимально описывает бумагу, используемую в связанных лотках, назначьте другое имя для типа бумаги в лотке, например Пользовательский тип [x], или назначьте собственное название.

- Формат бумаги

Загрузите бумагу другого формата, чтобы автоматически изменить значение параметра “Формат бумаги” для лотка. Параметры формата бумаги для многоцелевого лотка не являются автоматическими. Их необходимо настроить вручную с помощью меню “Формат бумаги”.

ПРЕДУПРЕЖДЕНИЕ. Возможность повреждения: Для типа бумаги не назначайте имя, которое неточно описывает тип бумаги, загруженной в лоток. Температура термоблока зависит от указанного типа бумаги. Печать может быть выполнена неправильно, если выбран неподходящий тип бумаги.

Связывание выходных лотков

Связывание выходных лотков для создания единого источника выхода. Принтер автоматически использует следующий доступный выходной лоток.

В стандартном выходном лотке помещается до 550 листов плотностью 75 г/м² (20 фунтов). Если требуется дополнительная емкость на выходе, можно приобрести дополнительные выходные лотки.

Примечание. Не все выходные лотки поддерживают все форматы и типы бумаги.

1 На начальном экране выберите:



> Меню “Бумага” > Настройка лотка

2 Нажмите на лоток или лотки, которые требуется связать, а затем нажмите **Режим выходных лотков > Связать**.

Создание пользовательского имени для типа бумаги

Если принтер находится в сети, то чтобы определить название, отличное от “Пользовательский тип [x]” для каждого загруженного типа пользовательской бумаги, можно воспользоваться встроенным веб-сервером.

1 В поле адреса в обозревателе введите IP-адрес принтера.

Примечание. Если IP-адрес принтера неизвестен, можно:

- Просмотреть IP-адрес на панели управления принтера в разделе TCP/IP в меню “Сети/Порты”.
- Распечатать страницу настроек сети или страницы настроек меню и найти IP-адрес в разделе TCP/IP.

2 Выберите **Настройка > Меню “Бумага” > Пользовательское имя > введите имя > Отправить**.

Примечание. Это пользовательское имя будет использоваться вместо пользовательского имени [x] в меню “Пользовательские типы”, “Формат и тип бумаги”.

3 Выберите **Пользовательские типы > выберите тип бумаги > Отправить**.

Назначение имени пользовательскому типу бумаги

1 На начальном экране выберите:



> **Меню “Бумага” > Формат и тип бумаги**

2 Выберите номер лотка или тип МУП.

3 С помощью кнопок со стрелкой влево или вправо выберите пункт **Пользовательский тип [ж]** или другое пользовательское имя.

4 Нажмите .

Настройка пользовательского имени

Если принтер находится в сети, то чтобы определить название, отличное от “Пользовательский тип [х]” для каждого загруженного типа пользовательской бумаги, можно воспользоваться Embedded Web Server.

1 В поле адреса в обозревателе введите IP-адрес принтера.

Примечание. Если IP-адрес принтера неизвестен, можно:

- Просмотреть IP-адрес на панели управления принтера в разделе TCP/IP в меню “Сети/Порты”.
- Распечатать страницу настроек сети или страницы настроек меню и найти IP-адрес в разделе TCP/IP.

2 Нажмите **Настройка > меню “Бумага” > Пользовательские типы** > выберите название, которое требуется настроить > выберите тип бумаги или специального материала > **Отправить**.

Инструкции по работе с бумагой и специальными материалами для печати

Примечания.

- Убедитесь, что формат и тип бумаги правильно указаны на компьютере или панели управления принтера.
- Перед загрузкой аккуратно согните специальные носители, пролистайте и выровняйте края.
- Принтер может печатать на пониженной скорости в целях предотвращения повреждения термоблока.
- О печати на карточках и этикетках см. *Card Stock & Label Guide* (Руководство по печати на карточках и этикетках) на веб-сайте Lexmark <http://support.lexmark.com>.

Инструкции по использованию бумаги

Характеристики бумаги

В этом разделе представлены характеристики бумаги, влияющие на качество и надежность печати. Приобретая новые партии бумаги, принимайте во внимание следующие характеристики.

Плотность

В лотки принтера можно автоматически загружать бумагу для документов плотностью от 60 до 300 г/м² (16–80 фунтов) с продольной ориентацией волокон. Бумага плотностью менее 60 г/м² (16 фунтов) может быть недостаточно жесткой для правильной подачи, и из-за этого могут возникать замятия. Для обеспечения наилучшей производительности используйте бумагу с продольным расположением волокон плотностью 75 г/м² (20 фунтов) с продольным расположением волокон. Бумага формата меньше, чем 182 x 257 мм (7.2 x 10.1 дюймов), должна иметь плотность 90 г/м² (24 фунта) или более.

Примечания.

- Устройстве двусторонней печати рассчитано только на бумагу для документов плотностью 60–169 г/м² (16–32 фунтов).
- Многоцелевое устройство подачи может работать с бумагой для документов плотностью 60–300 г/м² (16–80 фунтов).

Скручивание

Под скручиванием понимается подверженность материала для печати скручиванию по краям. Чрезмерное скручивание может привести к неполадкам при подаче бумаги. Материал может скручиваться при прохождении через принтер в результате воздействия высоких температур. Вероятность скручивания перед печатью и неполадок при подаче возрастает при хранении бумаги без упаковки в условиях повышенной и пониженной температуры, а также повышенной и пониженной влажности (в том числе в лотке для бумаги).

Гладкость

Степень гладкости бумаги напрямую влияет на качество печати. Если бумага слишком грубая, тонер может не закрепляться на ней. Если бумага слишком гладкая, возможны проблемы с подачей бумаги или качество печати. Используйте бумагу с гладкостью в диапазоне от 100 до 300 пунктов по Шеффилду; оптимальное качество печати обеспечивается при гладкости от 150 до 200 пунктов.

Содержание влаги

Содержание влаги в бумаге влияет как на качество печати, так и на возможность ее правильной подачи в принтер. Не извлекайте бумагу из первоначальной упаковки до начала использования. Упаковка препятствует проникновению в бумагу влаги, снижающему ее качество.

Храните бумагу в течение 24-48 часов в первоначальной упаковке в условиях, идентичных условиям помещения, в котором установлен принтер. Если условия хранения или транспортировки бумаги значительно отличаются от условий, в которых работает принтер, следует увеличить этот срок на несколько суток. Для слишком плотной бумаги может требоваться более длительный период подготовки.

Направление волокон

Одной из характеристик бумаги является ориентация бумажных волокон на листе. Бумага может быть с *продольным расположением волокон* или *поперечным расположением волокон*.

Если плотность составляет 60–135 г/м² (16–36 фунтов) рекомендуется использовать бумагу для документов с продольным расположением волокон. Рекомендуется, чтобы бумага плотностью выше 135 г/м² была с поперечной ориентацией волокон.

Содержание волокон

Бумага высшего качества для ксерокопирования изготавливается из 100% древесной целлюлозы. Такой состав обеспечивает высокую устойчивость бумаги, что способствует снижению частоты неполадок при подаче и повышению качества печати. Бумага, содержащая волокна другого вида (например, хлопковые), может иметь характеристики, затрудняющие работу с бумагой.

Недопустимые типы бумаги

Для этого принтера не рекомендуются следующие типы бумаги:

- Химически обработанная бумага, предназначенная для копирования без использования копировальной бумаги; такая бумага также сокращенно обозначается ССР или NCR
- Типографские бланки, содержащие вещества, которые могут загрязнить принтер
- Типографские бланки, которые могут быть испорчены при нагреве в термоблоке принтера
- Регистрируемые типографские бланки, требующие точного расположения печати на листе (с точностью более $\pm 2,3$ мм), например, бланки для оптического распознавания текста (OCR)

В некоторых случаях для успешной печати таких бланков можно настроить функцию совмещения в программном приложении.

- Бумага с покрытием (бумага для машинописных работ со стираемым покрытием), синтетическая бумага, термобумага
- Бумага с шероховатыми краями, с шероховатой или глубоко тисненой поверхностью, скрученная бумага
- Бумага из вторсырья, не соответствующая стандарту EN12281:2002 (европейский)

- Бумага плотностью менее 60 г/м²
- Многостраничные бланки или документы

Выбор бумаги

Использование надлежащей бумаги позволяет избежать замятий и обеспечить бесперебойную работу принтера.

Во избежание замятий и низкого качества печати:

- *Обязательно* используйте новую неповрежденную бумагу.
- Перед загрузкой бумаги необходимо выяснить, какая сторона листов предназначена для печати. Эта информация обычно указывается на упаковке бумаги.
- *Не* используйте материалы, разрезанные или обрезанные вручную.
- *Не* загружайте в одно устройство подачи одновременно материалы различных форматов, плотности или типов – это вызывает замятие.
- *Не* используйте бумагу с покрытием, если она не предназначена для электрофотографической печати.

Выбор готовых формуляров и бланков

При выборе печатных и фирменных бланков руководствуйтесь следующими рекомендациями:

- Бумага плотностью от 60 до 90 г/м² (от 16 до 24 фунта) должна быть с продольной ориентацией волокон.
- Печатайте только на печатных и фирменных бланках, изготовленных способом офсетной или фотомеханической печати.
- Не допускается использование бумаги с шероховатой поверхностью или рельефным тиснением.

Используйте бланки на бумаге, предназначенной для копировальных аппаратов, которые распечатаны с использованием термостойких чернил. Чернила должны выдерживать нагревание до температуры до 190 °C (374 °F) без расплавления или выделения вредных веществ. Используйте чернила, не вступающие в реакцию со смолой, содержащейся в тонере. Обычно этим требованиям соответствуют закрепленные окислением чернила и чернила на основе масла; нельзя использовать латексные чернила. Для получения информации о возможности печати на конкретной бумаге обратитесь к ее поставщику.

Готовые документы, например фирменные бланки, должны выдерживать нагревание до 190°C (374°F) без расплавления или выделения вредных веществ.

Использование бумаги, изготовленной из вторсырья, и другой офисной бумаги

Поскольку компания Lexmark заботится о защите окружающей среды, она поддерживает использование офисной бумаги, изготовленной из вторсырья специально для лазерных (электрофотографических) принтеров.

Несмотря на то, что можно одинаково успешно использовать все виды бумаги, изготовленной из вторсырья, компания Lexmark постоянно проводит тестирование бумаги, представляющей собой бумагу меньшего формата, изготовленную из вторсырья, для копировальных аппаратов, которая предлагается на мировом рынке. Данное научное тестирование проводится строго и

дисциплинированно. Учитываются многие факторы как отдельно, так и вместе взятые, включая следующие:

- Количество переработанных бытовых отходов (компания Lexmark производит тестирование материалов с содержанием переработанных бытовых отходов до 100%).
- Заданные условия по температуре и влажности (тестовые камеры имитируют климат по всему миру).
- Содержание влаги (деловые документы должны иметь низкое содержание влаги: 4-5%).
- Сопротивление изгибу и соответствующая жесткость обеспечивают оптимальную подачу через принтер.
- Толщина (влияет на количество листов, которое можно загружать в лоток)
- Шероховатость поверхности (измеряется в единицах по шкале Шеффилда, влияет на четкость печати, а также на качество термозакрепления тонера на бумаге)
- Поверхностное трение (определяет, насколько легко отделяются листы друг от друга)
- Расположение и форма волокон (влияет на скручивание, что также влияет на механику поведения бумаги при прохождении ее через принтер)
- Яркость и текстура (внешний вид и восприятие)

Бумага, изготовленная из вторсырья, стала еще лучше; однако содержание переработанных отходов в бумаге влияет на степень контроля над наличием посторонних частиц. Несмотря на то, что бумага, изготовленная из вторсырья, позволяет выполнять печать с минимальным ущербом для окружающей среды, она все же не идеальная. Производство энергии, которая необходима для удаления чернил и добавок, такие как красители и “клей” часто сопровождается выделением большего объема парниковых газов, чем при обычном производстве бумаги. Однако переработка бумаги позволяет лучше распоряжаться ресурсами в целом.

Корпорация Lexmark проявляет заинтересованность к ответственному использованию бумаги в целом на основе оценки жизненного цикла своих продуктов. Чтобы лучше понять, какое воздействие оказывают принтеры на окружающую среду, компания провела несколько оценок жизненного цикла и выяснила, что бумага является главным источником (до 80%) выброса углекислого газа на всем протяжении жизненного цикла устройства (от его разработки до окончания срока службы). Это обусловлено тем, что процесс изготовления бумаги является очень энергозатратным.

Таким образом, компания Lexmark старается научить пользователей и партнеров сократить влияние бумаги. Один из способов сокращения подобного влияния заключается в использовании бумаги, изготовленной из вторсырья. Другой подразумевает сокращение излишнего и ненужного потребления бумаги. Компания Lexmark обладает всеми возможностями, чтобы сократить отходы, возникающие в процессе печати и копирования. Кроме того, компания рекомендует покупать бумагу и тех поставщиков, которые демонстрируют свое ответственное отношение к охране лесов.

Компания Lexmark не дает рекомендаций конкретных поставщиков, однако ведет список продуктов заменителей. Однако следующие рекомендации по выбору бумаги помогут уменьшить воздействие печати на экологию:

- 1** Уменьшите потребление бумаги.
- 2** Обращайте внимание на происхождение древесного волокна. Приобретайте бумагу и поставщиков, обладающих сертификацией Совета по разумному использованию лесных ресурсов (FSC) или по программе по поддержке сертификации лесов (PEFC). Данные сертификации гарантируют, что изготовитель бумаги использует древесную массу от лесозаготовительных компаний, демонстрирующих ответственное экологическое и социальное отношение к лесам.

- 3** Выберите бумагу, которая лучше всего подходит для потребностей в печати: обычная сертифицированная бумага плотностью 75 или 80 г/м², бумага меньшей плотности или бумага, изготовленная из вторсырья.

Примеры неподходящей бумаги

Результаты тестирования показали, что использование бумаги следующих типов на лазерных принтерах сопряжено с риском:

- Химически обработанная бумага, используемая для создания копий и не содержащая углерода, также называется *безуглеродной бумагой*
- Готовые печатные бланки с химическими веществами, которые могут приводить к загрязнению бумаги
- бланки, не выдерживающие нагревания до рабочей температуры термоблока принтера;
- Печатные бланки, требующие приводки (точного расположения печатного изображения на странице) толщиной более ±2,3мм (±0,9 дюймов), например формы для оптического распознавания символов (в некоторых случаях можно скорректировать приводку с помощью программного приложения, чтобы обеспечить правильную печать на таких бланках.)
- Бумага с покрытием (бумага со стираемым покрытием для документов), синтетическая бумага, термобумага
- бумага с грубыми краями, с грубой поверхностью или с высоким тиснением, а также скрученная бумага;
- Бумага, изготовленная из вторсырья, которая не соответствует стандарту EN12281:2002 (европейского тестирования)
- Бумага плотностью менее 60 г/м² (16 фунтов)
- Несколько печатных бланков или документов

Для получения сведений о компании Lexmark посетите веб-узел www.lexmark.com. Общие сведения, связанные с ответственным отношением к окружающей среде, можно найти, перейдя по ссылке **Забота об экологии**.

Хранение бумаги

Во избежание замятий и неравномерного качества печати придерживайтесь приведенных ниже рекомендаций по хранению бумаги.

- Для достижения наилучших результатов храните бумагу при температуре 21°C и относительной влажности 40%. Изготовители этикеток, как правило, рекомендуют печатать при температуре от 18 до 24°C и относительной влажности от 40 до 60%.
- Не храните бумагу на полу; храните ее на стеллажах или полках, по возможности в картонных коробках.
- Отдельные стопки храните на горизонтальной поверхности.
- Не кладите на стопки бумаги посторонние предметы.

Поддерживаемые форматы, типы и плотность бумаги

В следующих таблицах приведена информация о стандартных и дополнительных устройствах подачи бумаги, включая сведения о поддерживаемых типах бумаг

Примечание. Для использования бумаги формата, который отсутствует в списке, установите формат бумаги Universal.

Для получения дополнительных сведений см. *Руководство по печати на карточках и этикетках*, доступное на веб-сайте Lexmark по адресу: <http://support.lexmark.com>.

Поддерживаемые форматы бумаги

Поддерживаемые форматы бумаги

Формат и размеры бумаги	лоток на 520 листов	устройство подачи на 2000 листов	Многоцелевое устройство подачи	Ручная подача	Ручная подача конвертов	Двусторонняя
A4 210 x 297 мм (8,27 x 11,7 дюймов)	√ ¹	√ ^{1,6}	√ ^{2,6}	√ ^{2,6}	X	√ ²
A5 148 на 210 мм (5,83 x 8,27 дюймов)	√ ^{1,5}	X	√ ^{2,5}	√ ^{2,5}	X	√ ^{2,5}
A6 105 x 148 мм (4,13 x 5,83 дюймов)	X	X	√ ²	√ ²	X	X
JIS B5 182 x 257 мм (7,17 x 10,1 дюймов)	√ ^{1,6}	√ ^{1,6}	√ ^{2,6}	√ ^{2,6}	X	√ ^{2,6}
Letter 216 x 279 мм (8,5 x 11 дюймов)	√ ¹	√ ^{1,6}	√ ^{2,6}	√ ^{2,6}	X	√ ²
Legal 216 x 356 мм (8,5 x 14 дюймов)	√ ¹	X	√ ²	√ ²	X	√ ²

¹ Источник поддерживает формат с *автоматическим распознаванием формата*.

² Источник поддерживает формат без *автоматического распознавания формата*.

³ Формат бумаги поддерживается, если установлен в метрических единицах измерения.

⁴ Формат бумаги поддерживается, если установлен в единицах измерения США.

⁵ Формат бумаги поддерживается, если загружен в ориентации короткой стороной вперед. Бумага подается в принтер короткой стороной листа.

⁶ Формат бумаги поддерживается, если загружен в ориентации длинной стороной вперед. Бумага подается в принтер длинной стороной листа.

⁷ Это применимо только к дополнительному лотку на 520 листов.

Формат и размеры бумаги	лоток на 520 листов	устройство подачи на 2000 листов	Многоцелевое устройство подачи	Ручная подача	Ручная подача конвертов	Двусторонняя
Executive 184 x 267 мм (7,25 x 10,5 дюймов)	√ ^{1,6}	√ ^{1,6}	√ ^{2,6}	√ ^{2,6}	X	√ ^{2,6}
JIS B4 257 x 364 мм (10,12 x 14,33 дюймов)	√ ¹	X	√ ²	√ ²	X	√ ²
A3 297 x 420 мм (11,69 x 16,54 дюймов)	√ ¹	X	√ ²	√ ²	X	√ ²
SRA3 320 x 450 мм (12,6 x 17,7 ")	√ ⁷	X	√ ²	√ ²	X	√ ²
11x17 279 x 432 мм (11 x 17 дюймов)	√ ¹	X	√ ²	√ ²	X	√ ²
12x18 305 x 457 мм (12 x 18 ")	√ ⁷	X	√ ²	√ ²	X	√ ²
Oficio (Мексика) 216 x 340 мм (8,5 x 13,4 дюймов)	√ ²	X	√ ²	√ ²	X	√ ²
Folio 216 x 330 мм (8,5 x 13 дюймов)	√ ¹	X	√ ²	√ ²	X	√ ²
Statement 140 x 216 мм (5,5 x 8,5 дюймов)	√ ^{1,5}	X	√ ^{2,5}	√ ^{2,5}	X	√ ^{2,5}

¹ Источник поддерживает формат с *автоматическим распознаванием формата*.

² Источник поддерживает формат без *автоматического распознавания формата*.

³ Формат бумаги поддерживается, если установлен в метрических единицах измерения.

⁴ Формат бумаги поддерживается, если установлен в единицах измерения США.

⁵ Формат бумаги поддерживается, если загружен в ориентации короткой стороной вперед. Бумага подается в принтер короткой стороной листа.

⁶ Формат бумаги поддерживается, если загружен в ориентации длинной стороной вперед. Бумага подается в принтер длинной стороной листа.

⁷ Это применимо только к дополнительному лотку на 520 листов.

Формат и размеры бумаги	лоток на 520 листов	устройство подачи на 2000 листов	Многоцелевое устройство подачи	Ручная подача	Ручная подача конвертов	Двусторонняя
Universal <ul style="list-style-type: none"> • 76,2 – 296,93 x 76,2 – 1219,2 мм (3 – 11,69 x 3–48 дюймов) • 297,18 – 320,29 x 76,2 – 609,6 мм (11,70 – 12,61 x 3–24 дюймов) • 320,55 – 609,6 x 76,2 – 320,29 мм (12,62 – 24 x 3–12,61 дюймов) • 609,85 – 1219,2 x 76,2 – 296,93 мм (24,01 – 48 x 3 – 11,69 дюймов) 	√ ²	X	√ ²	√ ²	X	√ ²
7 3/4 Envelope (Monarch) 98 x 191 мм (3,875 x 7,5 дюймов)	X	X	√ ²	X	√ ²	X
Конверт 9 98 x 226 мм (3,875 x 8,9 дюймов)	X	X	X	X	X	X
Конверт Com 10 105 x 241 мм (4,12 x 9,5 дюймов)	X	X	√ ²	X	√ ²	X
Конверт DL 110 x 220 мм (4,33 x 8,66 дюймов)	X	X	√ ²	X	√ ²	X
Конверт C5 162 x 229 мм (6,38 x 9,01 дюймов)	X	X	√ ²	X	√ ²	X
Конверт B5 176 x 250 мм (6,93 x 9,84 дюймов)	X	X	X	X	X	X

¹ Источник поддерживает формат с *автоматическим распознаванием формата*.

² Источник поддерживает формат без *автоматического распознавания формата*.

³ Формат бумаги поддерживается, если установлен в метрических единицах измерения.

⁴ Формат бумаги поддерживается, если установлен в единицах измерения США.

⁵ Формат бумаги поддерживается, если загружен в ориентации короткой стороной вперед. Бумага подается в принтер короткой стороной листа.

⁶ Формат бумаги поддерживается, если загружен в ориентации длинной стороной вперед. Бумага подается в принтер длинной стороной листа.

⁷ Это применимо только к дополнительному лотку на 520 листов.

Формат и размеры бумаги	лоток на 520 листов	устройство подачи на 2000 листов	Многоцелевое устройство подачи	Ручная подача	Ручная подача конвертов	Двусторонняя
Другой конверт 86 x 165 мм до 216 x 356 мм (3,375 x 6,50 дюйма до 8,5 x 14 дюймов)	X	X	√ ²	X	√ ²	X
<p>¹ Источник поддерживает формат с <i>автоматическим распознаванием формата</i>.</p> <p>² Источник поддерживает формат без <i>автоматического распознавания формата</i>.</p> <p>³ Формат бумаги поддерживается, если установлен в метрических единицах измерения.</p> <p>⁴ Формат бумаги поддерживается, если установлен в единицах измерения США.</p> <p>⁵ Формат бумаги поддерживается, если загружен в ориентации короткой стороной вперед. Бумага подается в принтер короткой стороной листа.</p> <p>⁶ Формат бумаги поддерживается, если загружен в ориентации длинной стороной вперед. Бумага подается в принтер длинной стороной листа.</p> <p>⁷ Это применимо только к дополнительному лотку на 520 листов.</p>						

Поддерживаемые типы и плотность бумаги

Принтер

Принтер может работать с бумагой плотностью 60–300 г/м² (16–80 фунтов). Устройстве двусторонней печати рассчитано на бумагу плотностью 60–169 г/м² (16–32 ф.).

Примечание. Печать на этикетках, прозрачных пленках, конвертах и карточках всегда выполняется с меньшей скоростью.

Тип бумаги	лоток на 520 листов	устройство подачи на 2000 листов	Многоцелевое устройство подачи	Ручная подача	Ручная подача конвертов	Двусторонняя
Бумага <ul style="list-style-type: none"> • Обычная • Бумага для документов • Глянцевая • Цветная • Бланки • Светлая • Плотная • Печатный бланк • Переработанный 	√	√	√	√	X	√
Плотная глянцевая	√	√	√	√	X	X
Пользовательский тип [x]	√	√	√	√	√	√
Шерох./хлоп. бум.	√	√	√	√	X	X

Тип бумаги	лоток на 520 листов	устройство подачи на 2000 листов	Многоцелевое устройство подачи	Ручная подача	Ручная подача конвертов	Двусторонняя
Грубый конверт	✓	✓	✓	✓	✓	✓
Карточки	✓	✓	✓	✓	х	х
Прозрачные пленки	✓	✓	✓	✓	х	х
Наклейки • Бумага	✓	✓	✓	✓	х	х
Конверты	х	х	✓	х	✓	х

Сортировщик

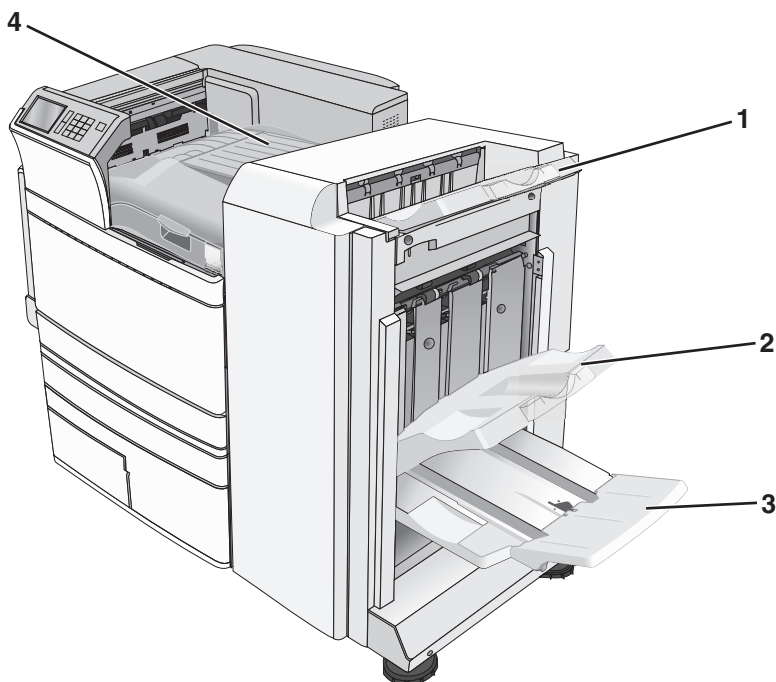
Емкость каждого выходного лотка указана в скобках. Расчет вместимости произведен для бумаги плотностью 75 г/м² (20 фунтов).

Стандартный выходной лоток с брошюровщиком поддерживает бумагу плотностью 60–300 г/м² (16–80 фунтов), лоток 1 поддерживает бумагу плотностью 60–220 г/м² (16–60 фунтов), а лоток 2 (для брошюр) поддерживает бумагу плотностью 60–90 г/м² (16–24 фунтов), а также один дополнительный лист обложки плотностью до 220 г/м² (60 фунтов).

Тип бумаги	стандартный лоток на 500 листов	Второй выходной лоток	Лоток 1	Лоток 2	Лоток 3
Plain paper (Обычная бумага)	✓	✓	✓	✓	✓
Карточки	✓	✓	✓	✓	х
Прозрачные пленки	✓	✓	✓	✓	✓
Переработанный	✓	✓	✓	✓	✓
Глянцевая	✓	✓	✓	✓	х
Плотная глянцевая	✓	✓	✓	✓	х
Наклейки	✓	✓	х	х	х
Бумага для документов	✓	✓	✓	✓	✓
Конверт	✓	✓	х	х	х
Шероховатый конверт	✓	✓	х	х	х
Бланки	✓	✓	✓	✓	✓
Печатный бланк	✓	✓	✓	✓	✓
Цветная бумага	✓	✓	✓	✓	✓
Тонкая бумага	✓	✓	✓	✓	✓
Плотная бумага	✓	✓	✓	✓	х

Тип бумаги	стандартный лоток на 500 листов	Второй выходной лоток	Лоток 1	Лоток 2	Лоток 3
Шерох./хлоп. бум.	✓	✓	✓	✓	✓
Пользовательский тип [x]	✓	✓	✓	✓	✓

Поддерживаемые характеристики брошюровки



1	Стандартный выходной лоток с брошюровщиком
2	Выходной лоток с брошюровщиком 1
3	Выходной лоток с брошюровщиком 2 (для формирования брошюр)
4	Передача бумаги

Примечания.

- Изображен брошюровщик для создания брошюр. Лоток 2 доступен только в том случае, если установлен брошюровщик, предназначенный для брошюр.
- Все значения емкости лотков указаны для бумаги плотностью 75 г/м² (20 фунтов).

Передача бумаги

- Вместимость 50 листов бумаги.
- Для этого выходного лотка параметры оформления не поддерживаются.
- Через этот лоток проходят конверты.
- Бумага формата Universal подается сюда в том случае, если ее длина больше 483 мм (19 дюймов) или меньше 148 мм (6 дюймов).

Стандартный выходной лоток с брошюровщиком

- Емкость составляет 500 листов бумаги.
- Этот выходной лоток не поддерживает конверты и формат бумаги Executive.
- Для этого выходного лотка параметры оформления не поддерживаются.

Лоток 1

- Когда установлен стандартный брошюровщик, вместимость составляет 3000 листов бумаги.
- При установленном брошюровщике для брошюр вместимость составляет 1500 листов.

Возможности оформления для выходного лотка 1

Формат	Перфорация*	Со сдвигом	Одиночные/двойные скрепки	Двойные парные скрепки
A3	✓	✓	✓	✓
A4	✓	✓	✓	✓
A5	✗	✗	✗	✗
Executive	✓	✓	✓	✗
Folio	✗	✓	✓	✗
JIS B4	✓	✓	✓	✗
JIS B5	✓	✓	✓	✗
Legal	✗	✓	✓	✗
Letter	✓	✓	✓	✓
Statement	✗	✗	✗	✓
Tabloid	✓	✓	✓	✗
Universal	✓	✓	✓	✓
Конверты (любой формат)	✗	✗	✗	✗

* Для бумаги формата Universal кромка для брошюровки должна быть не менее 9 дюймов (229 мм) для пробивания 3 отверстий и 10 дюймов (254 мм) для пробивания 4 отверстий.

Перфорация — Выберите два, три или четыре отверстия

Одна скрепка — Использование только одной скрепки

Двойная скрепка — Использование двух скрепок

Двойные парные скрепки — Использование двух двойных скрепок. Эта настройка поддерживается только для бумаги шириной от 8 дюймов (203 мм) и 12 дюймов (297 мм) и длиной от 7 дюймов (182 мм) и 17 дюймов (432 мм).

Выходной лоток 2 (для брошюр)

Лоток 2 доступен только в том случае, если установлен брошюровщик, предназначенный для брошюр. Емкость лотка 2 (для брошюр) составляет 270 листов или 18 комплектов для 15-страничных буклетов.

Возможности оформления для лотка 2

Формат	Сгиб двустороннего листа	Сгиб брошюры	Прошивка скрепками внакидку
A3	✓	✓	✓
A4 (только SEF)	✓	✓	✓
A5	X	X	X
Executive	X	X	X
SRA3	✓	✓	✓
12 x 18	✓	✓	✓
Folio	✓	✓	✓
JIS B4	✓	✓	✓
JIS B5	X	X	X
Legal	✓	✓	✓
Letter (только SEF)	✓	✓	✓
Statement	X	X	X
Tabloid	✓	✓	✓
Universal	X	X	X
Конверты (любой формат)	X	X	X

SEF — бумага загружается в ориентации короткой стороной вперед. Бумага подается в принтер короткой стороной листа.

Сгиб двустороннего листа — каждый лист сгибается поодиночке и складывается отдельно.


Сгиб брошюры — листы многостраничного задания сгибаются по центральной линии и формируют единую брошюру.

Прошивка скрепками внакидку — листы задания на печать со сгибом брошюры сшиваются вдоль центральной линии сгиба.

Настройка выходного лотка брошюровщика

1 На начальном экране выберите:

 > Меню "Бумага" > Настройка лотка > Выходной лоток

2 Выберите лоток, затем нажмите .

Примечания.

- Эта функция доступна только при наличии установленного брошюровщика.
- Заводской настройкой по умолчанию является стандартный лоток брошюровщика.

Выполняется печать

Надежность печати документов зависит от выбора бумаги и специальных материалов для печати, а также от обращения с ними. Подробнее см. «Предотвращение замятия материалов для печати» на стр. 205 или «Хранение бумаги» на стр. 85.

Печать документа

Печать документа

- 1 В меню «Бумага» на панели управления принтера задайте формат и тип бумаги в соответствии с загруженной бумагой.
- 2 Отправьте задание на печать:

Для пользователей Windows

- а Открыв документ, выберите **Файл > Печать**.
- б Нажмите кнопку **Свойства, Параметры** или **Настройка**.
- в Настройте нужные параметры.
- г Выберите **ОК > Печать**.

Для пользователей Macintosh

- а Настройте параметры в диалоговом окне «Page Setup».
 - 1 Открыв документ, выберите **File > Page Setup**.
 - 2 Выберите формат бумаги или создайте пользовательский формат, соответствующий загруженной бумаге.
 - 3 Нажмите кнопку **ОК**.
- б Настройте параметры в диалоговом окне Print.
 - 1 Открыв документ, выберите **File > Print**.
Если необходимо, щелкните значок в виде треугольника, чтобы отобразить дополнительные параметры.
 - 2 В диалоговом окне Print и раскрывающихся меню настройте параметры, как необходимо.
Примечание. Чтобы выполнить печать на бумаге определенного типа, настройте параметр типа бумаги в соответствии с загруженной бумагой или выберите соответствующий лоток или устройство подачи.
- 3 Нажмите кнопку **Print**.

Монохромная печать

На начальном экране выберите:

 > Параметры > Параметры печати > Меню "Качество" > Режим печати > Только
черный > 

Настройка плотности тонера

- 1 В поле адреса в обозревателе введите IP-адрес принтера.
Если IP-адрес принтера неизвестен, можно выполнить следующее.
 - Просмотреть IP-адрес на панели управления принтера в разделе TCP/IP в меню «Сети/Порты».
 - Распечатать страницу настроек сети или страницы настроек меню и найти IP-адрес в разделе TCP/IP.
- 2 Выберите **Настройка > Параметры печати > меню «Качество» > Плотность тонера**.
- 3 Настройте значение параметра «Плотность тонера».
- 4 Нажмите кнопку **Отправить**.

Работа при максимальной скорости и с максимальной производительностью



Параметры "Максимальная скорость" и "Максимальная производительность" позволяют настроить более высокую скорость печати или ресурс тонера. Максимальная производительность - заводская настройка по умолчанию.

- **Максимальная скорость** — печать в цветном режиме, если драйвером не задан режим "Только черный". Печать только черного цвета, если в драйвере задан параметр "Только черный".
- **Максимальная эффективность** — переключение из режима печати только черного цвета в режим цветной печати в зависимости от цвета содержимого на каждой странице. Частое переключение между режимами цвета при смешанном содержимом страниц может вызывать замедление печати.

Использование Embedded Web Server

- 1 В адресной строке браузера введите IP-адрес или имя хоста принтера.
Если IP-адрес и имя хоста принтера неизвестны, можно:
 - Узнать эту информацию на начальном экране панели управления принтера или в разделе TCP/IP в меню "Сети/Порты".
 - Напечатать страницу сетевых параметров или страницу настроек меню и найти эту информацию в разделе TCP/IP.
- 2 Выберите **Настройка > Параметры печати > Меню "Настройка"**.
- 3 В списке "Использование принтера" выберите **Максимальная скорость** или **Максимальная производительность**.
- 4 Нажмите кнопку **Отправить**.

Использование панели управления принтера

- 1 На начальном экране выберите:
 > **Параметры > Параметры печати > Меню "Настройка"**
- 2 В списке "Использование принтера" выберите **Максимальная скорость** или **Максимальная производительность**.
- 3 Нажмите кнопку .

Печать с мобильного устройства

Для знакомства с перечнем поддерживаемых мобильных устройств и загрузки совместимого приложения для печати с мобильных устройств посетите веб-сайт <http://lexmark.com/mobile>.

Примечание. Кроме того, приложения для печати с мобильных устройств могут быть доступны на сайте производителя этих мобильных устройств.

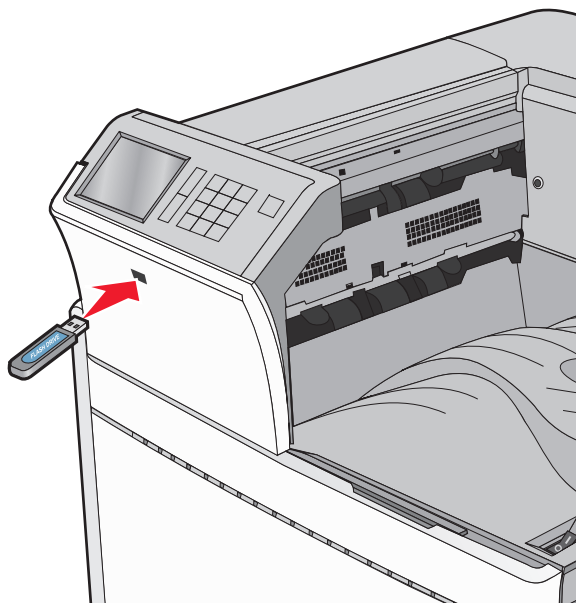
Печать с флэш-накопителя

Печать с флеш-диска

Примечания.

- Перед выводом на печать шифрованного файла PDF введите его пароль на панели управления принтера.
- Печать файлов, для печати которых у вас нет разрешений, невозможна.

1 Вставьте флеш-диск в USB-порт.



Примечания.

- Если флеш-диск вставить, когда принтер требует вмешательства оператора, например при замятии бумаги, то принтер игнорирует флеш-диск.
- Если вставить флеш-диск, когда принтер обрабатывает другие задания на печать, появится сообщение **Занят**. По завершении обработки этих заданий, возможно, потребуется просмотреть список отложенных заданий, чтобы распечатать документы с флеш-диска.

ПРЕДУПРЕЖДЕНИЕ. Возможность повреждения: Не прикасайтесь к кабелю USB, сетевому адаптеру, разъему, устройству памяти, а также к указанным участкам на принтере, когда выполняется печать, чтение или запись с устройства памяти. Возможна потеря данных.



- 2 На панели управления принтера нажмите документ, который требуется распечатать.
- 3 С помощью стрелок увеличьте количество копий для печати, а затем нажмите **Печать**.

Примечания.

- Не вынимайте флэш-диск из порта USB, пока документ не будет полностью распечатан.
- Если оставить флэш-диск в принтере, то, даже закрыв начальный экран меню USB, можно будет распечатывать файлы PDF с флэш-диска как отложенные задания.

Поддерживаемые флэш-диски и типы файлов

Флэш-диск	Тип файла
<ul style="list-style-type: none"> • Lexar JumpDrive 2.0 Pro (емкостью 256 МБ, 512 МБ или 1 ГБ) • SanDisk Cruzer Mini (емкостью 256 МБ, 512 МБ или 1 ГБ) <p>Примечания.</p> <ul style="list-style-type: none"> • Высокоскоростные флэш-диски должны соответствовать скоростным стандартам USB. Устройства, совместимые только с низкоскоростным стандартом USB, не поддерживаются. • Флэш-диски USB должны поддерживать FAT-систему (File Allocation Tables). Устройства, отформатированные с NTFS (файловая система новой технологии) или любой другой файловой системой, не поддерживаются. 	<p>Документы:</p> <ul style="list-style-type: none"> • .pdf • .xps • .html <p>Изображения:</p> <ul style="list-style-type: none"> • .dcm • .gif • .JPEG или .jpg • .bmp • .psx • .TIFF или .tif • .png

Печать специальных носителей

Советы по использованию фирменных бланков

- Используйте фирменные бланки, предназначенные для лазерных/электрофотографических принтеров.
- Перед закупкой больших партий фирменных бланков обязательно выполните пробную печать.
- Перед загрузкой фирменных бланков согните листы во избежание их слипания.
- При печати на фирменных бланках важно соблюдать ориентацию страницы.

Источник	Сторона для печати	Ориентация бумаги
Стандартные и дополнительные лотки (односторонняя печать)	Печатная сторона бланка находится сверху.	При подаче коротким краем верхний край листа с логотипом следует загружать к правой стороне лотка. При подаче длинным краем бланк должен быть расположен к задней части принтера.
Стандартные и дополнительные лотки (двусторонняя печать)	Печатная сторона бланка находится снизу.	Верхний край листа с логотипом следует загружать к правой стороне лотка.
Многоцелевое устройство подачи (односторонняя печать)	Печатная сторона бланка находится снизу.	Лист должен загружаться в многоцелевое устройство подачи верхним краем листа с логотипом вперед.
Многоцелевое устройство подачи (двусторонняя печать)	Печатная сторона бланка находится сверху.	Лист должен загружаться в многоцелевое устройство подачи верхним краем листа с логотипом назад.
Примечание. При выборе бланка уточните у изготовителя или поставщика, подходит ли этот бланк для печати на лазерных/электрофотографических принтерах.		

Советы по использованию прозрачных пленок

- Перед закупкой больших партий прозрачных пленок обязательно выполните пробную печать на этих прозрачных пленках.
- Для подачи прозрачных пленок следует использовать стандартный лоток или многоцелевое устройство подачи.
- В меню “Бумага” установите для параметра “Тип бумаги” значение “Прозрачная пленка”.
- Используйте прозрачные пленки, предназначенные для лазерных/электрофотографических принтеров. Прозрачные пленки должны выдерживать нагревание до температуры 230°C (446°F) без расплавления, обесцвечивания, деформации или выделения вредных веществ.
- Во избежание ухудшения качества печати не оставляйте следы пальцев на прозрачных пленках.
- Во избежание слипания прозрачных пленок согните стопку перед загрузкой.
- Для печати рекомендуется использовать прозрачные пленки Lexmark. Для получения сведений о заказе см. веб-сайт Lexmark по адресу: www.lexmark.com.

Советы по использованию конвертов

Перед закупкой больших партий конвертов обязательно выполните пробную печать.

- Используйте конверты, предназначенные для лазерных/электрофотографических принтеров. Уточните у изготовителя или поставщика, выдерживают ли конверты нагревание до температуры 220 °C (446 °F) без запечатывания, чрезмерного скручивания, образования складок и выделения вредных веществ.
- Для обеспечения наилучшей производительности используйте конверты, изготовленные из бумаги плотностью 90 г/м² (24 фунта) или бумаги с содержанием хлопка 25%. Плотность конвертов из хлопковой бумаги не должна превышать 70 г/м² (20 фунтов).
- Используйте только новые конверты из пакетов без повреждений.
- Чтобы оптимизировать производительность и сократить количество замятий, не используйте конверты:
 - с чрезмерными неровностями или скрученные;
 - склеенные вместе или поврежденные как-то иначе;
 - с окнами, отверстиями, перфорацией, разными профилями или тиснением;
 - с металлическими зажимами, тесемками или отгибающимися металлическими усиками;
 - с возможностью скрепления;
 - с наклеенными почтовыми марками;
 - с открытыми клеевыми участками, когда клапан склеен или закрыт;
 - с загнутыми уголками;
 - с грубой, морщинистой или накладной поверхностью.
- Установите направляющие ширины бумаги в соответствии с шириной конвертов.

Примечание. При высокой влажности (более 60%) и высокой температуре печати конверты могут сморщиваться или заклеиваться.

Советы по использованию этикеток

Примечания.

- Односторонние бумажные этикетки, предназначенные для лазерных и светодиодных принтеров, рекомендуется использовать редко.
- Рекомендуется печатать не более 20 страниц бумажных этикеток в месяц.
- Печать на виниловых этикетках, этикетках для фармацевтических препаратов и двусторонних этикетках не поддерживается.

Подробнее о печати на этикетках, их характеристиках и свойствах см. *Card Stock & Label Guide* (Руководство по печати на карточках и этикетках) на веб-сайте Lexmark <http://support.lexmark.com>.

При печати на этикетках соблюдайте следующие требования.

- Печатайте на этикетках, специально предназначенных для лазерных принтеров. Уточните у изготовителя или поставщика следующее.
 - Выдерживают ли этикетки 210 °C (410 °F) без запечатывания, чрезмерного скручивания, образования складок и выделения вредных веществ.
Примечание. Можно выполнить печать этикеток при температуре термоблока до 220 °C (428 °F), если для параметра "Плотность этикеток" установлено значение "Плотная". Выберите это значение при помощи Embedded Web Server, или в меню "Бумага" с помощью панели управления принтером.
 - Выдерживают ли клейкое вещество, сторона для печати и верхний слой давление до 25 фунтов на кв. дюйм (172 кПа) без расслоения, расплывания по краям или выделения опасных газов.
- Не печатайте на этикетках со скользкой подложкой.
- Используйте целые листы для печати этикеток. При использовании нецелых листов возможно отслаивание этикеток в процессе печати и образование замятий. Кроме того, неполные листы загрязняют принтер и картридж клеем, что является основанием для аннулирования гарантии на принтер и картридж.
- Не печатайте на этикетках с выступающим клеящим покрытием.
- Не печатайте на расстоянии менее 1 мм (0,04 дюйма) от края этикетки и зоны перфорации, а также между линиями отреза этикеток.
- Убедитесь, что клейкая подложка не совпадает с краем листа. Рекомендуемая ширина промежутка между клеящим слоем и краями листа составляет не менее 1 мм (0,04 дюйма). Клей загрязняет механизм принтера, что является основанием для аннулирования гарантии.
- Если это невозможно, удалите полосу шириной 1,6 мм (0,06 ") на передней и приводной кромке бумаги и используйте клей, который не течет.
- Предпочтительной является книжная ориентация страниц, особенно при печати штрих-кодов.

Советы по печати на карточках

Карточки - это плотный однослойный материал для печати. Он обладает целым набором свойств (например, содержание влаги, толщина и текстура), которые существенно влияют на качество печати. Обязательно проконтролируйте печать на образцах карточек, прежде чем закупать большие партии.

- В меню "Бумага", установите для параметра "Тип бумаги" значение "Карточки".
- Выберите необходимое значение для параметра "Фактура бумаги".
- Помните, что типографическая печать, перфорация и складки могут существенно ухудшить качество печати, вызвать неполадки при подаче и замятие бумаги.
- Уточните у изготовителя или поставщика, выдерживают ли карточки нагревание до температуры 220 °C (446 °F) без выделения вредных веществ.
- Не используйте готовые карточки, изготовленные с использованием химических веществ, которые могут загрязнить детали принтера. Ранее напечатанный на карточках рисунок может выделять полужидкие и летучие вещества внутри принтера.
- По возможности следует использовать карточки с поперечным расположением волокон.

Печать конфиденциальных и других отложенных заданий

Хранение заданий печати на принтере

Можно настроить сохранение заданий печати в памяти принтера до запуска задания печати с панели управления принтера.

Все задания печати, которые могут инициироваться пользователем на принтере, называются *отложенными*.

Примечание. Конфиденциальные задания, задания с проверкой, резервированием и повтором можно удалить, если принтеру потребуется дополнительная память для обработки дополнительных отложенных заданий.

Тип задания на печать	Описание
Конфиденциально	<p>Параметр «Конфиденциально» позволяет хранить задания на печать в памяти компьютера до ввода PIN-кода с панели управления.</p> <p>Примечание. PIN-код устанавливается на компьютере. Он должен включать четыре цифры из диапазона 0 – 9.</p>
С проверкой	<p>Этот тип позволяет печать одной копии задания на печать, в то время как в памяти принтера хранятся оставшиеся копии. В этом случае можно проверить качество печати первой копии. Задание печати автоматически удаляется из памяти принтера после печати всех копий.</p>
С резервированием	<p>Тип «С резервированием» позволяет сохранять задания на печать в принтере для печати в дальнейшем. Задания печати выполняются до тех пор, пока не будут удалены из меню «Отложенные задания».</p>
С повтором	<p>Повтор печати и хранение заданий на печать в памяти принтера для повторной печати.</p>

Печать конфиденциальных и других отложенных заданий

Примечание. По завершении печати конфиденциального задания или задания на печать с проверкой это задание автоматически удаляется из памяти принтера. Задания на печать с резервированием и на печать с повтором сохраняются в памяти принтера до их удаления пользователем.

Для пользователей Windows

- 1 Открыв документ, выберите **Файл > Печать**.
- 2 Нажмите кнопку **Свойства, Параметры** или **Настройка**.
- 3 Выберите **Отложенная печать**.
- 4 Выберите тип задания печати ("Конфиденциальное", "С резервированием", "С повтором" или "С проверкой"), а затем назначьте имя пользователя. В случае конфиденциального задания печати необходимо также ввести четырехзначный PIN-код.
- 5 Нажмите **ОК** или **Печать**.


- 6 На начальном экране принтера активируйте задание печати.
- Для доступа к заданиям на конфиденциальную печать перейдите к:
Отложенные задания > имя пользователя > **Конфиденциальные задания** > введите PIN-код > выберите задание печати > укажите количество копий > **Печать**
 - Для доступа к другим заданиям печати перейдите к:
Отложенные задания > имя пользователя > выберите задание печати > укажите количество копий > **Печать**

Для пользователей Macintosh

- 1 Открыв документ, выберите **Файл** > **Печать**.
Если необходимо, щелкните значок в виде треугольника, чтобы отобразить дополнительные параметры.
- 2 В раскрывающемся меню параметров печати или Copies & Pages (Копии и страницы) выберите пункт **Job Routing** (Маршрутизация задания).
- 3 Выберите тип задания печати ("Конфиденциальное", "С резервированием", "С повтором" или "С проверкой"), а затем назначьте имя пользователя. В случае конфиденциального задания печати необходимо также ввести четырехзначный PIN-код.
- 4 Нажмите **ОК** или **Печать**.
- 5 На начальном экране принтера активируйте задание печати.
 - Для доступа к заданиям на конфиденциальную печать перейдите к:
Отложенные задания > имя пользователя > **Конфиденциальные задания** > введите PIN-код > выберите задание печати > укажите количество копий > **Печать**
 - Для доступа к другим заданиям печати перейдите к:
Отложенные задания > имя пользователя > выберите задание печати > укажите количество копий > **Печать**

Печать информационных страниц

Печать списка образцов шрифтов

- 1 На начальном экране выберите:
 > **Отчеты** > **Печать шрифтов**
- 2 Выберите **Шрифты PCL** или **Шрифты PostScript**.

Печать списка каталогов


Список, в котором отображаются ресурсы, хранящиеся на карте флеш-памяти или на жестком диске принтера.


На начальном экране выберите:

-  > **Отчеты** > **Печать каталога**

Отмена задания на печать

Отмена задания печати с помощью панели управления принтером

- 1 На панели управления принтера нажмите **Отмена задания** или нажмите  на клавиатуре.
- 2 Коснитесь задания печати, которое необходимо отменить, затем нажмите **Удалить выбранные задания**.

Примечание. Нажмите  на клавиатуре, а затем нажмите **Возобновить**, чтобы вернуться к начальному экрану.

Отмена задания печати с компьютера

Для пользователей ОС Windows


- 1 Откройте папку «Принтеры».

В системе Windows 8

В окне поиска введите `run`, а затем выполните команду:

Список приложений >**Выполнить** > введите **Управление принтерами** >**ОК**

В системе Windows 7 или более ранних версий

- а Щелкните  или нажмите кнопку **Пуск** и выберите пункт **Выполнить**.
- б В диалоговом окне «Начать поиск» или «Выполнить» введите **Управление принтерами**.
- в Нажмите **Enter** или нажмите **ОК**.

- 2 Дважды нажмите на значок принтера.
- 3 Выберите задание на печать, которое требуется отменить.
- 4 Нажмите кнопку **Удалить**.

Для пользователей ОС Macintosh

- 1 В меню Apple найдите один из таких пунктов:
 - **System Preferences (Настройки системы) >Print & Scan (Принтеры и сканеры)** > выберите принтер >**Open Print Queue (Открыть очередь печати)**
 - **System Preferences (Настройки системы) >Print & Fax (Принтеры и факсы)** > выберите принтер >**Open Print Queue (Открыть очередь печати)**
- 2 В окне принтера выберите задание на печать, которое требуется отменить, затем удалите его.

Общие сведения о меню принтера

Список меню

Расходные материалы

Бирюзовый картридж
 Пурпурный картридж
 Желтый картридж
 Черный картридж
 Бирюзовый фотобарабан
 Пурпурный фотобарабан
 Желтый фотобарабан
 Черный фотобарабан
 Контейнер для отработанного тонера
 Кассета со скобами
 Бункер для отходов перфорации
 Компл. ТО при 160 тыс.
 Компл. ТО при 320 тыс.
 Компл. ТО при 480 тыс.

Безопасность

Различные настройки безопасности
 Конфиденциальная печать
 Очистка диска
 Журнал проверки безопасности
 Установка даты и времени

Меню "Бумага"

Устройство подачи по умолчанию
 Формат и тип бумаги
 Настройка МУП
 Замена форматов
 Фактура бумаги
 загрузка бумаги
 Пользовательские типы
 Пользовательские имена
 Пользовательские имена лотков
 Универсальная настройка
 Настройка выходного лотка

Сеть/Порты

Активная сетевая плата
 Сеть*
 Стандартный USB
 Параллельный [x]
 Последовательный [x]
 Настройка SMTP

Отчеты

Страница настроек меню
 Статистика устройства
 Страница сетевых параметров
 Страница настройки сети [x]
 Список профилей
 Печать шрифтов
 Печать каталога
 Печать демонстрационной страницы
 Отчет по устройству

Справка

Печать всех руководств
 Качество цвета
 Качество печати
 Рук-во по печати
 Рук-во по бумаге
 Руководство по устранению дефектов печати
 Карта меню
 Информац рук-во
 Рук по подкл
 Рук по перевозке
 Рук по расх мат

&Параметры

Общие настройки
 Флэш-диск
 Настройка
 Учет заданий
 Выходная обработка
 Качество
 Служебные
 XPS
 PDF
 PostScript
 Эмуляция PCL
 HTML
 Изображение

* В зависимости от настройки принтера это меню может отображаться как "Стандартная сеть", "Беспроводная сеть" или "Сеть <x>".

Меню "Расходные материалы"

Пункт меню	Описание
Бирюзовый картридж Заканчивается ресурс Тихий Неправильный Заменить Отсутствует или неисправен ОК Не поддерживается	Отображение состояния бирюзового картриджа.
Пурпурный картридж Заканчивается ресурс Тихий Неправильный Заменить Отсутствует или неисправен ОК Не поддерживается	Отображение состояния пурпурного картриджа.
Желтый картридж Заканчивается ресурс Тихий Неправильный Заменить Отсутствует или неисправен ОК Не поддерживается	Отображение состояния желтого картриджа.
Черный картридж Заканчивается ресурс Тихий Неправильный Заменить Отсутствует или неисправен ОК Не поддерживается	Отображение состояния черного картриджа.
Бирюзовый фотобарабан Заканчивается ресурс Тихий Заменить Пропущено ОК	Отображение состояние бирюзового фотобарабана.

Пункт меню	Описание
Пурпурный фотобарабан Заканчивается ресурс Тихий Заменить Пропущено ОК	Отображение состояние пурпурного фотобарабана.
Желтый фотобарабан Заканчивается ресурс Тихий Заменить Пропущено ОК	Отображение состояние желтого фотобарабана.
Черный фотобарабан Заканчивается ресурс Тихий Заменить Пропущено ОК	Отображение состояние черного фотобарабана.
Контейнер для отработанного тонера Почти заполнен Заменить Пропущено ОК	Отображение состояния контейнера для отработанного тонера.
Скрепки Заканчивается ресурс Тихий Заменить Пропущено ОК	Отображение состояния картриджа со скрепками
Бункер для отходов перфорации Почти заполнен Заменить Пропущено ОК	Отображение состояния контейнера для отходов перфорации.
Комплект ТО УАПД при 160 тыс. Срок службы почти истек Срок службы истек ОК	Отображение состояния комплекта ТО
Комплект ТО УАПД при 320 тыс. Срок службы почти истек Срок службы истек ОК	Отображение состояния комплекта ТО

Пункт меню	Описание
Комплект ТО УАПД при 480 тыс. Срок службы почти истек Срок службы истек ОК	Отображение состояния комплекта ТО

Меню "Бумага"

Меню "Устройство подачи по умолчанию"

Элемент меню	Описание
Устройство подачи по умолчанию Лоток [x] МУП Ручная подача Ручная подача конвертов	Настройка устройства подачи бумаги по умолчанию для всех заданий на печать Примечания. <ul style="list-style-type: none"> • Значение по умолчанию, заданное изготовителем – Лоток 1 (стандартный лоток). • Для отображения в меню параметра "МУП" необходимо в меню "Бумага" задать значение "Кассета" для параметра "Конфигурация МУП". • Если в оба лотка загружена бумага одинакового формата и типа и значения параметров "Формат бумаги" и "Тип бумаги" совпадают, то лотки автоматически связываются. Когда в одном лотке закончится бумага, печать задания продолжится на бумаге из связанного лотка.

Меню "Формат и тип бумаги"

Пункт меню	Описание
Формат лотка [x] Letter Legal Executive JIS-B4 A3 11 x 17 Oficio (Mjico) Folio Statement Universal A4 A5 A6 JIS B5	Служит для указания формата бумаги, загруженной в каждый лоток Примечания. <ul style="list-style-type: none"> • Значение по умолчанию, заданное изготовителем для США — Letter. Значение по умолчанию, заданное изготовителем для других стран — "A4". • Для лотков с автоматическим распознаванием формата отображается только формат, распознаваемый аппаратными средствами. • Если в оба лотка загружена бумага одинакового формата и типа и значения параметров "Формат бумаги" и "Тип бумаги" совпадают, то лотки автоматически связываются. При отсутствии бумаги в одном из этих лотков бумага для задания на печать подается из связанного с ним лотка.

Примечание. В этом меню представлены только те лотки, которые установлены в принтер.

Пункт меню	Описание
<p>Тип в лотке [x]</p> <p>Обычная бумага Карточки Прозрачная пленка Из вторсырья Глянцевая Плотная глянцевая Наклейки Бумага для док Конверты Грубый конверт Фирм. бланки Печ бланк Цветная бумага Тонкая бумага Плотная бумага Шероховатая/Хлопковая бумага Пользовательский тип [x]</p>	<p>Служит для указания типа бумаги, загруженной в каждый лоток</p> <p>Примечания.</p> <ul style="list-style-type: none"> • "Обычная бумага" — значение по умолчанию, заданное изготовителем для лотка 1. Для всех других лотков значение по умолчанию, заданное изготовителем — "Польз. тип [x]". • При наличии пользовательского имени вместо значения "Польз. тип [x]" отображается это имя. • Этот пункт меню служит для настройки автоматического связывания лотков.
<p>МУП: формат</p> <p>Letter Legal Executive JIS-B4 A3 11 x 17 Oficio (Mijico) Folio Statement Universal Конверт 7 3/4 Конверт 10 Конверт DL Конверт C5 Другие конв. A4 A5 A6 JIS B5</p>	<p>Служит для указания формата бумаги, загруженной в многоцелевое устройство подачи</p> <p>Примечания.</p> <ul style="list-style-type: none"> • Значение по умолчанию, заданное изготовителем для США — Letter. Значение по умолчанию, заданное изготовителем для других стран — "A4". • Для отображения в меню параметра "МУП" необходимо в меню "Бумага" задать значение "Кассета" для параметра "Конфигурация МУП". • Печать других конвертов не поддерживается.
<p>Примечание. В этом меню представлены только те лотки, которые установлены в принтер.</p>	

Пункт меню	Описание
<p>МУП: тип</p> <ul style="list-style-type: none"> Пользовательский тип [x] Обычная бумага Карточки Прозрачная пленка Из вторсырья Глянцевая Плотная глянцевая Наклейки Бумага для док Конверты Грубый конверт Фирм. бланки Печ бланк Цветная бумага Тонкая бумага Плотная бумага Шероховатая/Хлопковая бумага 	<p>Служит для указания типа бумаги, загруженной в многоцелевое устройство подачи</p> <p>Примечания.</p> <ul style="list-style-type: none"> • Пользовательский тип [x] — заводская настройка по умолчанию. • Для отображения в меню параметра "Тип в МУП" необходимо в меню "Бумага" задать значение "Кассета" для параметра "Конфигурация МУП".
<p>Формат бумаги для подачи вручную</p> <ul style="list-style-type: none"> Letter Legal Executive JIS-B4 A3 11 x 17 Oficio (Mico) Folio Statement Universal A4 A5 A6 JIS B5 	<p>Определяет формат загружаемой вручную бумаги.</p> <p>Примечание. Значение по умолчанию, заданное изготовителем для США — Letter. Значение по умолчанию, заданное изготовителем для других стран — "A4".</p>
<p>Примечание. В этом меню представлены только те лотки, которые установлены в принтер.</p>	

Пункт меню	Описание
Тип бумаги для подачи вручную Обычная бумага Карточки Прозрачная пленка Из вторсырья Глянцевая Плотная глянцевая Наклейки Бумага для док Фирм. бланки Печ бланк Цветная бумага Тонкая бумага Плотная бумага Шероховатая/Хлопковая бумага Пользовательский тип [x]	Определяет тип загружаемой вручную бумаги. Примечание. Значение по умолчанию, заданное изготовителем — "Обычная бумага".
Загрузка конвертов вручную - формат Конверт 10 Конверт DL Конверт C5 Другие конв. Конверт 7 3/4	Определяет формат загружаемых вручную конвертов. Примечания. <ul style="list-style-type: none"> • Заводская настройка по умолчанию для США - Конверт 10. "Конверт DL" является международным значением по умолчанию. Печать конвертов пользовательского формата не поддерживается. • Печать других конвертов не поддерживается.
Загрузка конвертов вручную - тип Конверты Грубый конверт Пользовательский тип [x]	Определяет тип загружаемой вручную конвертов. Примечание. Значение по умолчанию, заданное изготовителем — "Конверт".
Примечание. В этом меню представлены только те лотки, которые установлены в принтер.	

Меню «Конфигурация МУП»

Пункт меню	Описание
Настройка МУП Кассета Ручная подача	Определяет условия, при выполнении которых подача бумаги в принтер выполняется из многоцелевого устройства подачи. Примечания. <ul style="list-style-type: none"> • Значение по умолчанию, заданное изготовителем — "Кассета". При выборе значения «Кассета» многоцелевое устройство подачи настраивается в качестве автоматического устройства подачи бумаги. • При выборе значения «Вручную» многоцелевое устройство подачи может использоваться только для заданий на печать с подачей бумаги вручную.

Меню «Замена форматов»

Элемент меню	Описание
Замена форматов Все отображаемые Выкл Statement/A5 Letter/A4 11 x 17/A3	Замена на указанный формат бумаги, если запрошенный формат бумаги недоступен Примечания. <ul style="list-style-type: none"> • Все отображаемые – заводская настройка по умолчанию. Разрешаются все имеющиеся замены. • Выкл – указывает, что замены форматов недопустимы. • В случае настройки замены форматов печать задания продолжается без отображения сообщения о необходимости замены бумаги.

Меню "Фактура бумаги"

Пункт меню	Описание
Фактура обычной бумаги Стандартная Шероховатая Гладкая	Служит для указания относительной фактуры загруженной бумаги
Фактура карточки Стандартная Шероховатая Гладкая	Служит для указания относительной фактуры загруженных открыток Примечание. Значения отображаются только в том случае, если печать на карточках поддерживается.
Фактура прозрачной пленки Стандартная Шероховатая Гладкая	Служит для указания относительной фактуры загруженных прозрачных пленок
Факт бумаги из вторсырья Стандартная Шероховатая Гладкая	Служит для указания относительной фактуры загруженной бумаги из вторсырья
Глянцевая фактура Стандартная Шероховатая Гладкая	Служит для указания относительной фактуры загруженной глянцевой бумаги
Фактура плотной глянцевой бумаги Стандартная Шероховатая Гладкая	Служит для указания относительной фактуры загруженной глянцевой бумаги
Фактура этикетки Стандартная Шероховатая Гладкая	Служит для указания относительной фактуры загруженных этикеток
Примечание. "Стандартная" является параметром по умолчанию для всех типов бумаги, за исключением бумаги для документов, шероховатых конвертов и шероховатой/хлопковой бумаги.	

Пункт меню	Описание
Фактура бумаги для документов Шероховатая Гладкая Стандартная	Служит для указания относительной фактуры загруженной бумаги для документов
Фактура конверта Стандартная Шероховатая Гладкая	Служит для указания относительной фактуры загруженных конвертов
Фактура грубого конверта Шероховатая	Служит для указания относительной фактуры загруженных конвертов
Фактура фирменного бланка Стандартная Шероховатая Гладкая	Служит для указания относительной фактуры загруженных фирменных бланков
Фактура печ. бланка Стандартная Шероховатая Гладкая	Служит для указания относительной фактуры загруженных печатных бланков
Фактура цветной бумаги Стандартная Шероховатая Гладкая	Служит для указания относительной фактуры загруженной цветной бумаги
Фактура тонкой бумаги Стандартная Шероховатая Гладкая	Служит для указания относительной фактуры загруженной бумаги
Фактура плотной бумаги Стандартная Шероховатая Гладкая	Служит для указания относительной фактуры загруженной бумаги
Факт. груб/хлопок бум Шероховатая	Служит для указания относительной фактуры загруженной хлопковой бумаги
Фактура польз. [x] Стандартная Шероховатая Гладкая	Служит для указания относительной фактуры загруженной бумаги пользовательского типа Примечание. Значения отображаются только в том случае, если данный пользовательский тип поддерживается принтером.
Примечание. "Стандартная" является параметром по умолчанию для всех типов бумаги, за исключением бумаги для документов, шероховатых конвертов и шероховатой/хлопковой бумаги.	

Меню "Плотность бумаги"

Пункт меню	Описание
Плотность обычной бумаги Стандартная Плотная Тонкая	Служит для указания относительной плотности обычной загруженной бумаги
Плотность карточки Стандартная Плотная Тонкая	Служит для указания относительной плотности загруженных открыток Примечание. Значения отображаются только в том случае, если печать на карточках поддерживается.
Плотность прозрачной пленки Стандартная Плотная Тонкая	Служит для указания относительной плотности загруженных прозрачных пленок
Плотность бумаги из вторсырья Стандартная Плотная Тонкая	Служит для указания относительной плотности загруженной бумаги из вторсырья
Плотность глянцевой бумаги Стандартная Плотная Тонкая	Служит для указания относительной плотности загруженной глянцевой бумаги
Плотность плотной глянцевой бумаги Плотная	Служит для указания относительной плотности загруженной глянцевой бумаги Примечание. "Плотная" - это заводская настройка по умолчанию.
Плотность этикетки Стандартная Плотная Тонкая	Служит для указания относительной плотности загруженных этикеток
Плотность бумаги для документов Стандартная Плотная Тонкая	Служит для указания относительной плотности загруженной бумаги для документов
Плотность конверта Стандартная Плотная Тонкая	Служит для указания относительной плотности загруженных конвертов
Плотность шероховатого конверта Плотная Тонкая Стандартная	Служит для указания относительной плотности загруженных конвертов Примечание. "Плотная" - это заводская настройка по умолчанию.
Примечание. "Стандартная" является параметром по умолчанию для всех типов бумаги, если не задано другое.	

Пункт меню	Описание
Плотность фирменного бланка Стандартная Плотная Тонкая	Служит для указания относительной плотности загруженных фирменных бланков
Плотность печ. блнк Стандартная Плотная Тонкая	Служит для указания относительной плотности загруженного печатного бланка
Плотность цветной бумаги Стандартная Плотная Тонкая	Служит для указания относительной плотности загруженной цветной бумаги
Низкая плотность Тонкая	Служит для указания относительной плотности загруженной бумаги Примечание. "Тонкая" — это заводская настройка по умолчанию.
Средн. плотность Плотная	Служит для указания относительной плотности загруженной бумаги Примечание. "Плотная" - это заводская настройка по умолчанию.
Плотность грубой/хлопковой бумаги Стандартная Плотная Тонкая	Служит для указания относительной плотности загруженной хлопковой бумаги
Плотность польз. [x] Стандартная Плотная Тонкая	Служит для указания относительной плотности загруженной бумаги пользовательского типа Примечание. Выбранные значения отображаются только в том случае, если данный пользовательский тип поддерживается принтером.
Примечание. "Стандартная" является параметром по умолчанию для всех типов бумаги, если не задано другое.	

Меню "Загрузка бумаги"

Пункт меню	Описание
Загрузка карточек Выкл Устройство 2-сторонней печати	Задаёт печать на двух сторонах для всех заданий на печать с указанием типа бумаги "Карточки"
Примечания.	
<ul style="list-style-type: none"> • Если в окне "Параметры печати" не выбран режим печати на одной стороне листа, значение "Двусторонняя печать" задаёт по умолчанию для каждого задания на печать на принтере режим печати на двух сторонах листа. • При выборе значения "Двусторонняя печать" все задания на печать передаются через устройство двусторонней печати, включая задания для печати на одной стороне листа. • "Выкл." является параметром по умолчанию для всех пунктов меню "Загрузка бумаги". 	

Пункт меню	Описание
Загрузка бумаги из вторсырья Выкл Устройство 2-сторонней печати	Задает печать на двух сторонах для всех заданий на печать с указанием типа бумаги "Из вторсырья"
Загрузка гляnc. бумаги Выкл Устройство 2-сторонней печати	Задает печать на двух сторонах для всех заданий на печать с указанием типа бумаги "Глянцевая"
Загрузка этикеток Выкл Устройство 2-сторонней печати	Задает печать на двух сторонах для всех заданий на печать с указанием типа бумаги "Наклейки"
Загрузка бумаги для документов Выкл Устройство 2-сторонней печати	Задает печать на двух сторонах для всех заданий на печать с указанием типа бумаги "Для документов"
Загрузка фирменных бланков Выкл Устройство 2-сторонней печати	Задает печать на двух сторонах для всех заданий на печать с указанием типа бумаги "Фирменный бланк"
Загрузка печ. бланков Выкл Устройство 2-сторонней печати	Задает печать на двух сторонах для всех заданий на печать с указанием типа бумаги "Печатный бланк"
Загрузка цветной бумаги Выкл Устройство 2-сторонней печати	Задает печать на двух сторонах для всех заданий на печать с указанием типа бумаги "Цветная"
Загрузка тонкой бумаги Выкл Устройство 2-сторонней печати	Задает печать на двух сторонах для всех заданий на печать с указанием типа бумаги "Тонкая"
Загрузка плотной бумаги Выкл Устройство 2-сторонней печати	Задает печать на двух сторонах для всех заданий на печать с указанием типа бумаги "Плотная"
Загр. груб/хлопок бум Выкл Устройство 2-сторонней печати	Задает печать на двух сторонах для всех заданий на печать с указанием типа бумаги "Грубая или хлопковая"
Загрузка польз. бумаги [x] Выкл Устройство 2-сторонней печати	Задает печать на двух сторонах для всех заданий на печать с указанием типа бумаги "Пользовательская <x>" Примечание. Режим "Загрузка польз. бумаги [x]" доступен только при поддержке данного типа бумаги, определенного пользователем.
Примечания. <ul style="list-style-type: none"> • Если в окне "Параметры печати" не выбран режим печати на одной стороне листа, значение "Двусторонняя печать" задает по умолчанию для каждого задания на печать на принтере режим печати на двух сторонах листа. • При выборе значения "Двусторонняя печать" все задания на печать передаются через устройство двусторонней печати, включая задания для печати на одной стороне листа. • "Выкл." является параметром по умолчанию для всех пунктов меню "Загрузка бумаги". 	

Меню "Пользовательские типы"

Пункт меню	Описание
Пользов. тип <х> Экономия бумаги Карточки Фирм. бланки Прозрачная пленка Глянцевая Шерох./хлоп. бум. Наклейки Бумага для док Конверты	Сопоставление бумаги или специального материала для печати с заводским именем пользовательского типа [х] по умолчанию или пользовательским именем, созданным на встроенном веб-сервере или в программе MarkVision™ Professional. Примечания. <ul style="list-style-type: none"> • Значение по умолчанию, заданное изготовителем — "Бумага". • Чтобы обеспечить возможность печати с определенных устройств, тип бумаги, назначенный пользователем, должен поддерживаться выбранным лотком или многоцелевым устройством подачи.
Из вторсырья Экономия бумаги Карточки Фирм. бланки Прозрачная пленка Глянцевая Шерох./хлоп. бум. Наклейки Бумага для док Конверты	Задание типа бумаги, когда в других меню выбран параметр "Из вторсырья" Примечания. <ul style="list-style-type: none"> • Значение по умолчанию, заданное изготовителем — "Бумага". • Чтобы обеспечить возможность печати с определенных устройств, тип бумаги, назначенный пользователем, должен поддерживаться выбранным лотком или многоцелевым устройством подачи.

Меню "Пользовательские имена"

Элемент меню	Определение
Пользовательское имя [х] [нет]	Указание пользовательского имени для типа бумаги. Это имя используется вместо Пользовательский тип [х] в меню принтера.

меню "Пользовательские имена лотков"

Пункт меню	Описание
Стандартный выходной лоток	Служит для задания пользовательского имени для стандартного выходного лотка.
Лоток [х]	Задание названия для лотка [х]

Меню "Универсальная настройка"

Элемент меню	Описание
Единицы измерения Дюймы Миллиметры	Определение единиц измерения Примечание. Дюймы – заводская настройка по умолчанию для США. Заводская настройка по умолчанию для других стран – Миллиметры.

Элемент меню	Описание
Книжная – Ширина 3-48 дюймов 76-1219 мм	Настройка ширины при книжной ориентации Примечания. <ul style="list-style-type: none"> • 11,69 дюймов – заводская настройка по умолчанию для США. Значения в дюймах можно увеличивать с шагом 0,01 дюйма. • 296,9 мм является заводской настройкой по умолчанию для других стран. Значения в миллиметрах можно увеличивать с шагом 1 мм. • Если ширина превышает максимальное значение, принтер использует максимально допустимую ширину.
Книжная – Высота 3-48 дюймов 76-1219 мм	Настройка высоты при книжной ориентации Примечания. <ul style="list-style-type: none"> • 48 дюймов – заводская настройка по умолчанию для США. Значения в дюймах можно увеличивать с шагом 0,01 дюйма. • 1219 мм является заводской настройкой по умолчанию для других стран. Значения в миллиметрах можно увеличивать с шагом 1 мм. • Если высота превышает максимальное значение, принтер использует максимально допустимую высоту.
Направление подачи Короткая сторона Длинная сторона	Задание направления подачи Примечания. <ul style="list-style-type: none"> • Значение по умолчанию, заданное изготовителем, – Короткая сторона. • Параметр “Длинная сторона” отображается только в том случае, если самая длинная сторона короче максимальной ширины, которая поддерживается для лотка.

Меню "Настройка выходного лотка"

Пункт меню	Описание
Выходной лоток Стандартный выходной лоток Лоток [x]	Указывает выходной лоток по умолчанию Примечание. Значение по умолчанию, заданное изготовителем — "Стандартный выходной лоток".

Пункт меню	Описание
<p>Настройка лотков</p> <ul style="list-style-type: none"> Почтовый ящик Связь Связь - дополнительная Назначение типа 	<p>Задание параметров конфигурации для выходных лотков</p> <p>Примечания.</p> <ul style="list-style-type: none"> • Значение по умолчанию, заданное изготовителем — "Почтовый ящик". При использовании значения "Почтовый ящик" каждый лоток считается отдельным почтовым ящиком. • При значении "Связывание" все доступные лотки считаются одним большим выходным лотком. • Значение "Связь - дополнительная" связывает вместе все доступные выходные лотки кроме стандартного выходного лотка и появляется только в случае установки двух дополнительных лотков. • При выборе значения "Назначение типа" каждый тип бумаги назначается некоторому выходному лотку или набору связанных лотков. • Лотки, которым назначены одинаковые имена автоматически связываются, если только не выбрано значение "Связь - дополнительная".
<p>Резервн. вых лот</p> <ul style="list-style-type: none"> Стандартный выходной лоток Лоток [x] 	<p>Задание другого выходного лотка при заполнении назначенного лотка</p> <p>Примечание. Значение по умолчанию, заданное изготовителем — "Стандартный выходной лоток".</p>
<p>Назн тип/вых лоток</p> <ul style="list-style-type: none"> Лоток для обычной бумаги Лоток для карточек Лоток для прозрачных пленок Лоток для бумаги из вторсырья Лоток для глянцевой бумаги Лоток для плотной глянцевой бумаги Лоток для этикеток Лоток для бумаги для документов Вых: конверты Лоток для шероховатых конвертов Лоток для фирменных бланков Лоток для печатных бланков Лоток для цветной бумаги Лоток для тонкой бумаги Лоток для плотной бумаги Лоток для шероховатой/хлопковой бумаги Лоток для бумаги польз. типа [x] 	<p>Служит для выбора выходного лотка для каждого из поддерживаемых типов бумаги</p> <p>Для всех типов предусмотрены следующие значения:</p> <ul style="list-style-type: none"> Отключено Стандартный выходной лоток Лоток [x] <p>Примечание. Значение по умолчанию, заданное изготовителем — "Отключено".</p>

Меню "Отчеты"

Меню «Отчеты»

Элемент меню	Описание
Страница «Параметры меню»	Печать отчета, содержащего информацию о загруженной в лотки бумаге, установленных модулях памяти, общем количестве страниц, предупреждающих сигналах, времени ожидания, языке панели управления принтера, адресах TCP/IP, состоянии расходных материалов и состоянии сетевого соединения, а также другие сведения.
Статистика устройства	Печать отчета, содержащего статистические данные по принтеру, в частности, сведения о расходных материалах и распечатанных страницах.
Страница настройки сети	Печать отчета, содержащего сведения о сетевом принтере, например сведения об адресах TCP/IP. Примечание. Этот пункт меню отображается только для сетевых принтеров и для принтеров, подключенных к серверам печати.
Страница настройки сети [x]	Печать отчета, содержащего сведения о сетевом принтере, например сведения об адресах TCP/IP. Примечания. <ul style="list-style-type: none"> • Этот пункт доступен, когда установлено несколько дополнительных сетевых устройств. • Этот пункт меню отображается только для сетевых принтеров и для принтеров, подключенных к серверам печати.
Список профилей	Печать списка профилей, сохраненных в принтере.
Печать шрифтов Шрифты PCL Шрифты PostScript	Печать отчета обо всех шрифтах, доступных для того языка управления принтером, который в данный момент задан для принтера. Примечание. Доступен отдельный список для PCL и эмуляций PostScript.
Печать каталога	Печать списка всех ресурсов, хранящихся на дополнительном модуле флеш-памяти или на жестком диске принтера. Примечания. <ul style="list-style-type: none"> • Для параметра «Размер буфера зад-й» необходимо задать значение «100%». • Убедитесь в том, что дополнительный модуль флеш-памяти или жесткий диск принтера установлен правильно и исправен.
Отчет о ресурсах	Печать отчета, содержащего все сведения о принтере, такие как серийный номер и название модели принтера Примечание. Отчет содержит текст и штрих-коды UPC, которые можно отсканировать в базу данных устройств.

Меню "Сеть/Порты"

Меню "Активная сетевая плата"

Элемент меню	Описание
Активная сетевая плата Авто [список доступных сетевых плат]	Примечания. <ul style="list-style-type: none"> • Заводской настройкой по умолчанию является значение "Авто". • Этот элемент меню отображается только в том случае, если установлена дополнительная сетевая плата.

Меню «Стандартная сеть» или «Сеть [x]»

Примечание. В этом меню отображаются только активные порты; неактивные порты не указываются.

Элемент меню	Описание
PCL SmartSwitch Вкл Выкл	Настройка автоматического переключения принтера на эмуляцию PCL, когда это требуется для задания на печать, независимо от языка принтера по умолчанию Примечания. <ul style="list-style-type: none"> • Заводской настройкой по умолчанию является значение «Вкл». • Если используется значение «Выкл», принтер не проводит оценку входящих данных. Принтер использует эмуляцию PostScript, если для параметра PS SmartSwitch установлено значение «Вкл». Если для параметра PS SmartSwitch установлено значение «Выкл», используется язык принтера по умолчанию, указанный в меню «Настройка».
PS SmartSwitch Вкл Выкл	Настройка автоматического переключения принтера на эмуляцию PS, когда это требуется для задания на печать, независимо от языка принтера по умолчанию Примечания. <ul style="list-style-type: none"> • Заводской настройкой по умолчанию является значение «Вкл». • Если используется значение «Выкл», принтер не проводит оценку входящих данных. Принтер использует эмуляцию PCL, если для параметра PCL установлено значение «Вкл». Если для параметра PCL SmartSwitch установлено значение «Выкл», используется язык принтера по умолчанию, указанный в меню «Настройка».
Режим NPA Авто Выкл	Настройка принтера для выполнения особых процедур обработки для двунаправленной связи в соответствии с соглашениями, определенными протоколом NPA Примечания. <ul style="list-style-type: none"> • Заводской настройкой по умолчанию является значение «Авто». • В случае изменения этого параметра на панели управления принтера и выхода из меню принтер перезапускается. Затем выбор меню обновляется.

Элемент меню	Описание
Сетевой буфер Авто От 3 КБ до [максимальный разрешенный размер]	Настройка размера входного буфера сети Примечания. <ul style="list-style-type: none"> • Заводской настройкой по умолчанию является значение «Авто». • Это значение можно изменять с шагом 1 КБ. • Максимальный допустимый размер зависит от объема памяти в принтере, размера других буферов каналов и настройки параметра «Экономия ресурсов» – «Вкл» или «Выкл». • Чтобы увеличить диапазон максимального размера для сетевого буфера, отключите или уменьшите размер буфера для порта USB, буфера параллельного и последовательного портов и сетевого буфера. • В случае изменения этого параметра на панели управления принтера и выхода из меню принтер перезапускается. Затем выбор меню обновляется.
Буферизация заданий Выкл Вкл Авто	Временное сохранение заданий на печать на жестком диске принтера перед выполнением печати. Это меню отображается только, если установлен форматированный диск. Примечания. <ul style="list-style-type: none"> • Заводской настройкой по умолчанию является значение «Выкл». • Если установить значение «Вкл», задания печати будут заноситься в буфер на жесткий диск принтера. • Если установлено значение «Авто», задания печати заносятся в буфер, если принтер занят обработкой данных с другого входного порта. • В случае изменения этого параметра на панели управления принтера и выхода из меню принтер перезапускается. Затем выбор меню обновляется.
Двоичный PS для MAC Авто Вкл Выкл	Настройка принтера для обработки двоичных заданий на печать PostScript с компьютеров Macintosh Примечания. <ul style="list-style-type: none"> • Заводской настройкой по умолчанию является значение «Авто». • Если установлено значение «Выкл», выполняется фильтрация заданий на печать с использованием стандартного протокола. • Если установлено значение «Вкл», выполняется обработка двоичных заданий на печать PostScript.
Стандартная настройка сети Отчеты Сетевая плата TCP/IP IPv6 Беспроводная AppleTalk	Отображение и настройки параметров сети принтера. Примечание. Меню «Беспроводная» открывается, только если принтер подключен к беспроводной сети.
Настройка сети [x] Отчеты Сетевая плата TCP/IP IPv6 Беспроводная AppleTalk	

Меню “Сетевые отчеты”

Это меню доступно из меню “Сеть/порты”:

Сеть/Порты > Стандартная сеть или Сеть [x] > Настройка стандартной сети или Настройка сети [x] > Отчеты или Сетевые отчеты

Элемент меню	Описание
Печать страницы настройки	Печать отчета, содержащего информацию о сетевых настройках принтера, например адрес TCP/IP

Меню “Сетевая плата”

Это меню доступно из меню “Сеть/порты”:

Сеть/Порты > Стандартная сеть или Сеть [x] > Настройка стандартной сети или Настройка сети [x] > Сетевая плата

Элемент меню	Описание
Просмотреть состояние карты Подсоединен Отключено	Позволяет просмотреть состояние соединения сетевой карты
Просмотреть скорость карты	Позволяет просмотреть скорость используемой сетевой карты.
Просмотреть сетевой адрес UAA-адрес LAA	Позволяет просмотреть сетевые адреса
Тайм-аут завершения задания 0–225	Задание продолжительности сетевого задания на печать в секундах, прежде чем оно будет отменено Примечания. <ul style="list-style-type: none"> • Заводское значение по умолчанию – 90 секунд. • 0 – отключение тайм-аута. • Если выбрано значение 1-9, то значение сохраняется как 10.
Страница транспаранта Выкл Вкл	Позволяет распечатать страницу транспаранта на принтере Примечание. Заводской настройкой по умолчанию является значение “Выкл”.

Меню «TCP/IP»

Это меню доступно из меню «Сеть/порты»:

Сеть/Порты > Стандартная сеть или Сеть [x] > Стандартная настройка сети или Настройка сети [x] > TCP/IP

Примечание. Это меню доступно только в сетевых моделях или на принтерах, подключенных к серверам печати.

Элемент меню	Описание
Включить Вкл Выкл	Включение протокола TCP/IP Примечание. Заводской настройкой по умолчанию является значение «Вкл».
Настройка имени хоста	Позволяет настроить текущее имя узла TCP/IP Примечание. Это имя можно изменять только с Embedded Web Server.
IP-адрес	Позволяет просматривать или изменять текущие настройки адреса TCP/IP Примечание. При настройке IP-адреса вручную для параметров «Включить DHCP» и «Авто IP-адрес» задается значение «Выкл». При этом также устанавливается для параметров «Включить BOOTP» и «Включить RARP» значение «Выкл» на системах, поддерживающих BOOTP и RARP.
Маска сети	Позволяет просматривать или изменять текущие настройки маски сети TCP/IP
Шлюз	Позволяет просматривать или изменять текущие настройки шлюза TCP/IP
Включить DHCP Вкл Выкл	Задание адреса DHCP и настройки назначения параметров Примечание. Заводской настройкой по умолчанию является значение «Вкл».
Включить RARP Вкл Выкл	Задание параметра назначения адресов RARP Примечание. Заводской настройкой по умолчанию является значение «Вкл».
Включить BOOTP Вкл Выкл	Задание параметра назначения адресов BOOTP Примечание. Заводской настройкой по умолчанию является значение «Вкл».
Включить AutoIP Да Нет	Задание параметра «Сеть нулевой конфигурации» Примечание. Заводское значение по умолчанию – «Да».
Включить FTP/TFTP Да Нет	Включение встроенного сервера FTP, который позволяет отправлять файлы на принтер с использованием протокола FTP. Примечание. Заводское значение по умолчанию – «Да».
Включить сервер HTTP Да Нет	Включение Embedded Web Server. Когда этот параметр включен, для удаленного управления и контроля принтера можно использовать браузер. Примечание. Заводское значение по умолчанию – «Да».
Адрес сервера WINS	Позволяет просматривать или изменять текущие настройки адреса сервера WINS
Включить DDNS Да Нет	Позволяет просматривать или изменять текущую настройку DDNS Примечание. Заводское значение по умолчанию – «Да».
Включить mDNS Да Нет	Позволяет просматривать или изменять текущую настройку mDNS Примечание. Заводское значение по умолчанию – «Да».
Адрес сервера DNS	Позволяет просматривать или изменять текущие настройки адреса сервера DNS
Включить HTTPS Да Нет	Позволяет просматривать или изменять текущую настройку HTTPS Примечание. Заводское значение по умолчанию – «Да».

Меню “IPv6”

Примечание. Это меню доступно только в сетевых моделях или на принтерах, подключенных к серверам печати.

Это меню доступно из меню “Сеть/порты”:

Сеть/Порты > Стандартная сеть или Сеть [x] > Настройка стандартной сети или Настройка сети [x] > IPv6

Элемент меню	Описание
Включить IPv6 Вкл Выкл	Включение IPv6 в принтере Примечание. Заводской настройкой по умолчанию является значение “Вкл”.
Автонастройка Вкл Выкл	Показывает, принимает ли сетевой адаптер данные автоматической настройки адреса IPv6, предоставляемые маршрутизатором Примечание. Заводской настройкой по умолчанию является значение “Вкл”.
Настройка имени хоста	Позволяет настроить имя хоста принтера
Просмотреть адрес	Отображение адреса IPv6 принтера Примечание. Адрес IPv6 можно изменять только со встроенного веб-сервера.
Просмотреть адрес маршрутизатора	Отображение адреса маршрутизатора Примечание. Адрес маршрутизатора можно изменять только со встроенного веб-сервера.
Включить DHCPv6 Вкл Выкл	Включение DHCPv6 в принтере Примечание. Заводской настройкой по умолчанию является значение “Вкл”.

Меню "Беспроводная связь"

Следующие пункты меню служат для просмотра и настройки параметров встроенного сервера беспроводной печати.

Примечание. Это меню доступно только в моделях принтера, подключенных к беспроводной сети.

Меню "Беспроводная связь" доступно из меню "Сеть/порты":

Сеть/Порты > Стандартная сеть или Сеть [x] > Настройка стандартной сети или Настройка сети [x] > Беспроводная связь

Пункт меню	Описание
Настройка защищенной Wi-Fi Нажатие кнопки	Позволяет подключать принтер к беспроводной сети нажатием кнопок на принтере и точке доступа (беспроводном маршрутизаторе) в течение заданного периода времени
Настройка защищенной Wi-Fi Запуск метода с PIN-кодом	Позволяет подключать принтер к беспроводной сети с использованием PIN-кода на принтере и вводом его в настройки беспроводного соединения точки доступа

Пункт меню	Описание
Включение/отключение автоопределения WPS Включить Отключить	Автоматическое определение способа подключения, которое используется точкой доступа с WPS — конфигурация WPS Push Button (PBC) или WPS с PIN-кодом Примечание. Заводской настройкой по умолчанию является значение "Отключено".
Режим сети Инфраструктура Прямое подключение	Задание режима сети Примечания. <ul style="list-style-type: none"> • Одноранговая - заводская настройка по умолчанию. Настройка беспроводного подключения между принтером и компьютером напрямую. • Инфраструктура позволяет принтеру получать доступ в сеть с использованием точки доступа.
Совместимость 802.11b/g 802.11b/g/n	Задание стандарта для беспроводной сети Примечание. 802.11b/g/n — заводская настройка по умолчанию.
Выбрать сеть [список доступных сетей]	Обеспечивает выбор доступной сети для использования принтером.
Просмотреть качество сигнала	Позволяет просмотреть качество беспроводного соединения
Просмотреть режим безопасности	Просмотр способа шифрования, которое используется в беспроводной сети

Примечание. *Wi-Fi Protected Setup (WPS)* – это простая и защищенная настройка, которая позволяет организовать беспроводную домашнюю сеть и включить защиту сети, не требуя знаний в области технологии Wi-Fi. Больше не нужно настраивать имя сети (SSID) и ключ WEP или фразу доступа WPA для сетевых устройств.

Меню AppleTalk

Это меню доступно из меню "Сеть/порты":

Сеть/Порты > Стандартная сеть или Сеть [x] > Настройка стандартной сети или Настройка сети [x] > AppleTalk

Элемент меню	Описание
Включить Да Нет	Включение поддержки AppleTalk Примечание. Заводское значение по умолчанию – "Да".
Просмотреть имя	Отображение назначенного имени AppleTalk Примечание. Имя можно изменять только со встроенного веб-сервера.
Просмотреть адрес	Отображение назначенного адреса AppleTalk Примечание. Адрес можно изменять только со встроенного веб-сервера.
Настройка зоны [по умолчанию] [список зон, доступных в сети]	Список зон AppleTalk, доступных в сети Примечание. Если выбран параметр "по умолчанию", принтер использует зону AppleTalk, которую маршрутизатор определяет как зону по умолчанию для сети. Если зона по умолчанию не указана, то заводской настройке по умолчанию соответствует зона, отмеченная звездочкой *.

Меню “Стандартный USB”

Элемент меню	Описание
PCL SmartSwitch Вкл Выкл	Настройка автоматического переключения принтера на эмуляцию PCL, когда это требуется для задания на печать, полученного через последовательный порт USB, независимо от языка принтера по умолчанию Примечания. <ul style="list-style-type: none"> • Заводской настройкой по умолчанию является значение “Вкл”. • Если параметр выключен, принтер не проводит оценку входящих данных. Принтер использует эмуляцию PostScript, если для параметра PS SmartSwitch установлено значение “Вкл”. Если для параметра PS SmartSwitch установлено значение “Выкл”, используется язык принтера по умолчанию, указанный в меню “Настройка”.
PS SmartSwitch Вкл Выкл	Настройка автоматического переключения принтера на эмуляцию PS, когда это требуется для задания на печать, полученного через последовательный порт USB, независимо от языка принтера по умолчанию Примечания. <ul style="list-style-type: none"> • Заводской настройкой по умолчанию является значение “Вкл”. • Если параметр выключен, принтер не проводит оценку входящих данных. Принтер использует эмуляцию PCL, если для параметра PCL установлено значение “Вкл”. Если для параметра PCL SmartSwitch установлено значение “Выкл”, используется язык принтера по умолчанию, указанный в меню “Настройка”.
Режим NPA Авто Вкл Выкл	Настройка принтера для выполнения особых процедур обработки для двунаправленной связи в соответствии с соглашениями, определенными протоколом NPA Примечания. <ul style="list-style-type: none"> • Заводской настройкой по умолчанию является значение “Авто”. При использовании параметра “Авто” принтер проводит оценку данных, определяет формат, а затем производит соответствующую обработку. • В случае изменения этого параметра на панели управления принтера и выхода из меню принтер перезапускается. Затем выбор меню обновляется.
Буфер USB Авто От 3 КБ до [максимальный разрешенный размер] Отключено	Настройка размера буфера входного порта USB Примечания. <ul style="list-style-type: none"> • Заводской настройкой по умолчанию является значение “Авто”. • Если этот параметр отключен, то отключается буферизация заданий. Все задания, которые уже занесены в буфер на жестком диске принтера, будут напечатаны, прежде чем начнется нормальная обработка. • Размер буфера USB можно изменять с шагом 1 КБ. • Максимальный допустимый размер зависит от объема памяти в принтере, размера других буферов каналов и настройки параметра “Экономия ресурсов” – “Вкл” или “Выкл”. • Чтобы увеличить диапазон максимального размера для сетевого буфера, отключите или уменьшите размер буфера для порта USB, буфера параллельного и последовательного портов и сетевого буфера. • В случае изменения этого параметра на панели управления принтера и выхода из меню принтер перезапускается. Затем выбор меню обновляется.

Элемент меню	Описание
Буферизация заданий Выкл Вкл Авто	Временное сохранение заданий на печать на жестком диске принтера перед выполнением печати Примечания. <ul style="list-style-type: none"> • Заводской настройкой по умолчанию является значение “Выкл”. • Если установить значение “Вкл”, задания будут заноситься в буфер на жесткий диск принтера. • Если установлено значение “Авто”, задания печати заносятся в буфер, если принтер занят обработкой данных с другого входного порта. • В случае изменения этого параметра на панели управления принтера и выхода из меню принтер перезапускается. Затем выбор меню обновляется.
Двоичный PS для MAC Авто Вкл Выкл	Настройка принтера для обработки двоичных заданий на печать PostScript с компьютеров Macintosh Примечания. <ul style="list-style-type: none"> • Заводской настройкой по умолчанию является значение “Авто”. • Если установлено значение “Вкл”, выполняется обработка двоичных заданий на печать PostScript. • Если установлено значение “Выкл”, выполняется фильтрация заданий на печать с использованием стандартного протокола.
Адрес ENA ууу.ууу.ууу.ууу	Задание сетевого адреса для внешнего сервера печати Примечание. Этот элемент меню доступен только в том случае, если принтер подключен к внешнему серверу печати с использованием порта USB.
Сетевая маска ENA ууу.ууу.ууу.ууу	Задание сетевой маски для внешнего сервера печати Примечание. Этот элемент меню доступен только в том случае, если принтер подключен к внешнему серверу печати с использованием порта USB.
Шлюз ENA ууу.ууу.ууу.ууу	Задание шлюза для внешнего сервера печати Примечание. Этот элемент меню доступен только в том случае, если принтер подключен к внешнему серверу печати с использованием порта USB.

Меню “Параллельный [x]”

Элемент меню	Описание
PCL SmartSwitch Вкл Выкл	Настройка автоматического переключения принтера на эмуляцию PCL, когда это требуется для задания на печать, полученного через последовательный порт, независимо от языка принтера по умолчанию Примечания. <ul style="list-style-type: none"> • Заводской настройкой по умолчанию является значение “Вкл”. • Если параметр выключен, принтер не проводит оценку входящих данных. Принтер использует эмуляцию PostScript, если для параметра PS SmartSwitch установлено значение “Вкл”. Если для параметра PS SmartSwitch установлено значение “Выкл”, используется язык принтера по умолчанию, указанный в меню “Настройка”.

Элемент меню	Описание
PS SmartSwitch Вкл Выкл	Настройка автоматического переключения принтера на эмуляцию PS, когда это требуется для задания на печать, полученного через последовательный порт, независимо от языка принтера по умолчанию Примечания. <ul style="list-style-type: none"> • Заводской настройкой по умолчанию является значение “Вкл”. • Если параметр выключен, принтер не проводит оценку входящих данных. Принтер использует эмуляцию PCL, если для параметра PCL установлено значение “Вкл”. Если для параметра PCL SmartSwitch установлено значение “Выкл”, используется язык принтера по умолчанию, указанный в меню “Настройка”.
Режим NPA Авто Вкл Выкл	Настройка принтера для выполнения особых процедур обработки для двунаправленной связи в соответствии с соглашениями, определенными протоколом NPA Примечания. <ul style="list-style-type: none"> • Заводской настройкой по умолчанию является значение “Авто”. • В случае изменения этого параметра на панели управления принтера и выхода из меню принтер перезапускается. Затем выбор меню обновляется.
Буфер параллельного порта Авто От 3 КБ до [максимальный разрешенный размер] Отключено	Задание размера буфера параллельного входного порта Примечания. <ul style="list-style-type: none"> • Заводской настройкой по умолчанию является значение “Авто”. • Если этот параметр отключен, то отключается буферизация заданий. Все задания, которые были занесены в буфер на жестком диске принтера, будут напечатаны, прежде чем начнется нормальная обработка. • Размер буфера параллельного порта можно изменять с шагом 1 КБ. • Максимальный допустимый размер зависит от объема памяти в принтере, размера других буферов каналов и настройки параметра “Экономия ресурсов” – “Вкл” или “Выкл”. • Чтобы увеличить диапазон максимального размера для буфера параллельного порта, отключите или уменьшите размер буфера для порта USB, буфера последовательного канала и сетевого буфера. • В случае изменения этого параметра на панели управления принтера и выхода из меню принтер перезапускается. Затем выбор меню обновляется.
Буферизация заданий Выкл Вкл Авто	Временное сохранение заданий на печать на жестком диске принтера перед выполнением печати Примечания. <ul style="list-style-type: none"> • Заводской настройкой по умолчанию является значение “Выкл”. • Если установить значение “Вкл”, задания печати будут заноситься в буфер на жесткий диск принтера. • Если установлено значение “Авто”, задания печати заносятся в буфер, если принтер занят обработкой данных с другого входного порта. • В случае изменения этого параметра на панели управления принтера и выхода из меню принтер перезапускается. Затем выбор меню обновляется.

Элемент меню	Описание
Расширенный статус Вкл Выкл	Обеспечивает двунаправленную связь через параллельный порт Примечания. <ul style="list-style-type: none"> • Заводской настройкой по умолчанию является значение “Вкл”. • Если установлено значение “Выкл”, отключается согласование через параллельный порт.
Протокол Fastbytes Стандартное	Указание протокола для параллельного порта Примечания. <ul style="list-style-type: none"> • Fastbytes – заводская настройка по умолчанию. Она обеспечивает совместимость с большинством параллельных портов и является рекомендуемой настройкой. • С помощью стандарта можно решить проблемы связи параллельного порта.
Учитывать Init Выкл Вкл	Определяет, должен ли принтер отслеживать запросы на аппаратную инициализацию от компьютера Примечания. <ul style="list-style-type: none"> • Заводской настройкой по умолчанию является значение “Выкл”. • Компьютер запрашивает инициализацию путем активации сигнала инициализации с параллельного порта. На многих персональных компьютерах сигнал инициализации активируется каждый раз при включении компьютера.
Режим параллельного порта 2 Вкл Выкл	Определяет, должна ли выполняться дискретизация данных, передаваемых через параллельный порт, по переднему или заднему фронту импульса Примечание. Заводской настройкой по умолчанию является значение “Вкл”.
Двоичный PS для MAC Авто Вкл Выкл	Настройка принтера для обработки двоичных заданий на печать PostScript с компьютеров Macintosh Примечания. <ul style="list-style-type: none"> • Заводской настройкой по умолчанию является значение “Авто”. • Если установлено значение “Выкл”, выполняется фильтрация заданий на печать с использованием стандартного протокола. • Если установлено значение “Вкл”, выполняется обработка двоичных заданий на печать PostScript.
Адрес ENA ууу.ууу.ууу.ууу	Задание сетевого адреса для внешнего сервера печати Примечание. Этот элемент меню доступен только в том случае, если принтер подключен к внешнему серверу печати с использованием порта USB.
Сетевая маска ENA ууу.ууу.ууу.ууу	Задание сетевой маски для внешнего сервера печати Примечание. Этот элемент меню доступен только в том случае, если принтер подключен к внешнему серверу печати с использованием порта USB.
Шлюз ENA ууу.ууу.ууу.ууу	Задание шлюза для внешнего сервера печати Примечание. Этот элемент меню доступен только в том случае, если принтер подключен к внешнему серверу печати с использованием порта USB.

Меню “Последовательный [x]”

Элемент меню	Описание
PCL SmartSwitch Вкл Выкл	Настройка автоматического переключения принтера на эмуляцию PCL, когда это требуется для задания на печать, полученного через последовательный порт, независимо от языка принтера по умолчанию Примечания. <ul style="list-style-type: none"> • Заводской настройкой по умолчанию является значение “Вкл”. • Если параметр выключен, принтер не проводит оценку входящих данных. Принтер использует эмуляцию PostScript, если для параметра PS SmartSwitch установлено значение “Вкл”. Если для параметра PS SmartSwitch установлено значение “Выкл”, используется язык принтера по умолчанию, указанный в меню “Настройка”.
PS SmartSwitch Вкл Выкл	Настройка автоматического переключения принтера на эмуляцию PS, когда это требуется для задания на печать, полученного через последовательный порт, независимо от языка принтера по умолчанию Примечания. <ul style="list-style-type: none"> • Заводской настройкой по умолчанию является значение “Вкл”. • Если параметр выключен, принтер не проводит оценку входящих данных. Принтер использует эмуляцию PCL, если для параметра PCL SmartSwitch установлено значение “Вкл”. Если для параметра PCL SmartSwitch установлено значение “Выкл”, используется язык принтера по умолчанию, указанный в меню “Настройка”.
Режим NPA Авто Вкл Выкл	Настройка принтера для выполнения особых процедур обработки для двунаправленной связи в соответствии с соглашениями, определенными протоколом NPA Примечания. <ul style="list-style-type: none"> • Заводской настройкой по умолчанию является значение “Авто”. При использовании параметра “Авто” принтер проводит оценку данных, определяет формат, а затем производит соответствующую обработку. • Если установлено значение “Вкл”, принтер выполняет обработку NPA. Если данные в формате, отличном от NPA, они отклоняются как недопустимые. • Если для параметра установлено значение “Выкл”, принтер не выполняет обработку NPA. • В случае изменения этого параметра на панели управления принтера и выхода из меню принтер перезапускается. Затем выбор меню обновляется.

Элемент меню	Описание
<p>Буфер последовательного порта Авто От 3 КБ до [максимальный разрешенный размер] Отключено</p>	<p>Настройка размера буфера входного последовательного порта</p> <p>Примечания.</p> <ul style="list-style-type: none"> • Заводской настройкой по умолчанию является значение “Авто”. • Если этот параметр отключен, то отключается буферизация заданий. Все задания, которые уже занесены в буфер на диске, будут напечатаны, прежде чем начнется нормальная обработка. • Настройку размера буфера последовательного порта можно изменять с шагом 1 КБ. • Максимальный допустимый размер зависит от объема памяти в принтере, размера других буферов каналов и настройки параметра “Экономия ресурсов” – “Вкл” или “Выкл”. • Чтобы увеличить диапазон максимального размера для сетевого буфера, отключите или уменьшите размер буфера для последовательного порта, буфера параллельного и последовательного портов и сетевого буфера. • В случае изменения этого параметра на панели управления принтера и выхода из меню принтер перезапускается. Затем выбор меню обновляется.
<p>Буферизация заданий Выкл Вкл Авто</p>	<p>Временное сохранение заданий на печать на жестком диске принтера перед выполнением печати</p> <p>Примечания.</p> <ul style="list-style-type: none"> • Заводской настройкой по умолчанию является значение “Выкл”. Принтер не заносит задания на печать в буфер на жестком диске. • Если установить значение “Вкл”, задания печати будут заноситься в буфер на жесткий диск принтера. • Если установлено значение “Авто”, задания печати заносятся в буфер, если принтер занят обработкой данных с другого входного порта. • В случае изменения этого параметра на панели управления принтера и выхода из меню принтер перезапускается. Затем выбор меню обновляется.
<p>Протокол DTR DTR/DSR XON/XOFF XON/XOFF/DTR XONXOFF/DTRDSR</p>	<p>Выбор настроек подтверждения связи оборудования и программного обеспечения для последовательного порта</p> <p>Примечания.</p> <ul style="list-style-type: none"> • DTR – заводская настройка по умолчанию. • DTR/DSR является настройкой подтверждения связи оборудования по умолчанию. • XON/XOFF является настройкой подтверждения связи оборудования по умолчанию. • XON/XOFF/DTR и XON/XOFF/DTR/DSR являются общими настройками подтверждения связи оборудования и программного обеспечения.
<p>Надежный XON Выкл Вкл</p>	<p>Задание передачи принтером данных о готовности на компьютер</p> <p>Примечания.</p> <ul style="list-style-type: none"> • Заводской настройкой по умолчанию является значение “Выкл”. • Этот пункт меню доступен только для последовательного порта, если для параметра “Протокол последовательного порта” задано значение XON/XOFF.

Элемент меню	Описание
Бод 9600 19200 38400 57600 115200 138200 172800 230400 345600 1200 2400 4800	Задание скорости, с которой можно получить данные через последовательный порт Примечания. <ul style="list-style-type: none"> 9600 – заводская настройка по умолчанию. Скорости передачи 138200, 172800, 230400 и 345600 отображаются только в меню “Стандартный последовательный порт”. Эти параметры не отображаются в меню “Дополнительный последовательный порт 1”, “Дополнительный последовательный порт 2” или “Дополнительный последовательный порт 3”.
Биты данных 8 7	Указывает количество битов данных, отправленных в каждом кадре данных Примечание. 8 – заводская настройка по умолчанию.
Проверка четности Нет Пропустить Четные Нечетные	Задание проверки четности кадров данных последовательного входного и выходного порта Примечание. Заводская настройка по умолчанию – “Нет”.
Учитывать DSR Выкл Вкл	Задание использования принтером сигнала DSR Примечания. <ul style="list-style-type: none"> Заводской настройкой по умолчанию является значение “Выкл”. DSR является сигналом подтверждения связи для большинства последовательных кабелей. Последовательный порт использует DSR для разграничения данных, отправленных компьютером, и данных, созданных в последовательном кабеле электрическими помехами. Электрические помехи могут привести к печати случайных символов. Установите для этого параметра значение “Вкл” во избежание печати случайных символов.

Меню “Настройка SMTP”

Элемент меню	Описание
Основной шлюз SMTP Порт основного шлюза SMTP Вторичный шлюз SMTP Порт вторичного шлюза SMTP	Указание шлюза сервера SMTP и сведений о портах Примечание. 25 – порт шлюза SMTP по умолчанию.
Время ожидания SMTP 5–30	Указывает количество времени в секундах, прежде чем сервер прекращает попытки отправки сообщения электронной почты Примечание. Заводское значение по умолчанию – 30 секунд.

Элемент меню	Описание
Адрес для ответа	Задаёт адрес для ответа длиной до 128 знаков в сообщении электронной почты, отправляемом принтером
Использовать SSL Отключено Согласование Требуется	Настройка использования SSL на принтере для повышения безопасности при подключении к серверу SMTP Примечания. <ul style="list-style-type: none"> • Заводское значение по умолчанию – “Отключено”. • Когда используется параметр “Согласование”, сервер SMTP определяет, должно ли использоваться шифрование SSL.
Проверка подлинности сервера SMTP Проверка подлинности не требуется Вход/обычная CRAM-MD5 Digest-MD5 NTLM Kerberos 5	Задаёт тип необходимой проверки подлинности пользователя для получения привилегии сканирования в электронную почту Примечание. “Проверка подлинности не требуется” – заводская настройка по умолчанию.
Эл. сообщение от устройства Нет Использовать учетные данные SMTP	Задаёт учетные данные, которые будут использоваться при подключении к серверу SMTP. Некоторые серверы SMTP требуют ввода учетных данных для отправки сообщения электронной почты. Примечания. <ul style="list-style-type: none"> • Нет – заводская настройка по умолчанию для параметров “Эл. сообщение от устройства” и “Эл. сообщение от пользователя”. • “Имя пользователя устройства” и “Пароль устройства” используются для входа на сервер SMTP, когда выбран параметр “Использовать учетные данные SMTP”.
Эл. сообщение от пользователя Нет Использовать учетные данные SMTP Использовать имя пользователя и пароль сеанса Использовать эл. адрес и пароль сеанса Запрос пользователя	
Имя пользователя устройства	
Пароль устройства	
Область Kerberos 5	
Домен NTLM	

Меню "Безопасность"

Меню "Другие параметры безопасности"

Элемент меню	Описание
Ограничение входа в систему Ошибки входа 1-10 Интервал ошибки 1-60 Время блокировки 1-60 Время ожидания входа с помощью панели 1-900 Время ожидания удаленного входа 1-120	<p>Ограничение количество неудачных попыток входа на панель принтера и временных интервалов между ними, после которых все пользователи будут заблокированы.</p> <p>Примечания.</p> <ul style="list-style-type: none"> • Параметр "Ошибки входа" задает количество неудачных попыток входа, после которых пользователи будут заблокированы. Заводская настройка по умолчанию – 3 попытки. • Параметр "Интервал ошибки" задает временной интервал, через который могут происходить неудачные попытки входа, после которых пользователи будут заблокированы. 5 минут – заводская настройка по умолчанию. • Параметр "Время блокировки" задает продолжительность блокировки пользователей после достижения предельного значения неудачных попыток входа. 5 минут – заводская настройка по умолчанию. • Время ожидания входа с помощью панели – задание длительности отображения начального экрана принтера до автоматического выхода пользователя из системы. Заводское значение по умолчанию – 30 секунд. • Параметр "Время ожидания удаленного входа" показывает, сколько времени удаленный интерфейс (например, веб-страница) находится в режиме бездействия, прежде чем автоматически будет завершен сеанс пользователя. 10 минут – заводская настройка по умолчанию.

меню Конфиденциальная печать

Пункт меню	Описание
Макс неверных PIN Выкл 2-10	<p>Ограничение количества попыток ввода неверного PIN-кода.</p> <p>Примечания.</p> <ul style="list-style-type: none"> • Это меню отображается только в том случае, если установлен исправный форматированный жесткий диск принтера. • По достижении данного предельного значения задания печати для того имени пользователя и PIN-кода удаляются.
<p>Примечание. Заводской настройкой по умолчанию является значение "Выкл".</p>	

Пункт меню	Описание
Истечение срока действия конфиденциального задания Выкл 1 час 4 часа 24 часа 1 неделя	Ограничение времени хранения конфиденциального задания печати в памяти принтера до удаления. Примечания. <ul style="list-style-type: none"> • Если параметр "Истечение срока задания" был изменен, когда в оперативной памяти или на жестком диске принтера находились конфиденциальные задания печати, то срок хранения этих заданий не изменяется на новое значение по умолчанию. • Если принтер отключен, все конфиденциальные задания, хранящиеся в оперативной памяти принтера, удаляются.
Истечение срока действия задания на печать с повтором Выкл 1 час 4 часа 24 часа 1 неделя	Устанавливается ограничение времени хранения принтером заданий на печать
Истечение срока действия задания на печать с проверкой Выкл 1 час 4 часа 24 часа 1 неделя	Устанавливается ограничение времени хранения принтером заданий на печать, требующих проверки
Истечение срока действия задания на печать с резервированием Выкл 1 час 4 часа 24 часа 1 неделя	Устанавливается ограничение времени хранения принтером заданий на печать для печати позднее
Примечание. Заводской настройкой по умолчанию является значение "Выкл".	

Меню "Очистка диска"

При очистке диска с жесткого диска принтера удаляются *только* данные задания на печать, которые в настоящее время *не* используются файловой системой. Все постоянные данные на жестком диске принтера, такие как загруженные шрифты, макросы и отложенные задания, сохраняются.

Примечание. Это меню отображается только в том случае, если установлен исправный форматированный жесткий диск принтера.

Пункт меню	Описание
Режим очистки Авто Ручная подача Выкл	<p>При очистке диска с жесткого диска принтера удаляются <i>только</i> данные задания на печать, которые в настоящее время <i>не</i> используются файловой системой. Все постоянные данные на жестком диске принтера, такие как загруженные шрифты, макросы и отложенные задания, сохраняются.</p> <p>Примечания.</p> <ul style="list-style-type: none"> • Заводской настройкой по умолчанию является значение "Авто". • Поскольку для автоматической очистки требуется большое количество ресурсов, при включении данного параметра может уменьшаться производительность принтера, особенно если принтеру требуется пространство на диске быстрее, чем удается его очистить и вернуть в работу.
Очистка вручную Пока не запускать Запустить	<p>При ручной очистке выполняется перезапись всего пространства на диске, которое использовалось для хранения данных уже обработанного задания на печать (напечатанного). При использовании данного типа очистки <i>не</i> выполняется удаление информации, относящейся к необработанному заданию на печать.</p> <p>Примечания.</p> <ul style="list-style-type: none"> • "Пока не запускать" - заводская настройка по умолчанию. • Если включено управление доступом к функции очистки диска, то пользователь должен успешно пройти проверку подлинности и иметь необходимые разрешения для запуска очистки диска.
Автоматический метод Однопроходная Многопроходная	<p>При автоматической очистке помечается все пространство на диске, используемое предыдущим заданием, и повторное использование этого пространства файловой системой запрещается, пока оно не будет полностью очищено.</p> <p>Только функция автоматической очистки позволяет пользователям активизировать очистку диска без необходимости отключения принтера на продолжительное время.</p> <p>Примечания.</p> <ul style="list-style-type: none"> • "Однопроходная" — заводская настройка по умолчанию. • Для удаления секретной информации следует использовать <i>только</i> метод многопроходной очистки.
Ручной метод Однопроходная Многопроходная	<p>После ручной и запланированной очистки файловая система может повторно использовать помеченное пространство на диске без предварительной его очистки.</p> <p>Примечания.</p> <ul style="list-style-type: none"> • "Однопроходная" — заводская настройка по умолчанию. • Для удаления секретной информации следует использовать <i>только</i> метод многопроходной очистки.
Метод запланированной очистки Однопроходная Многопроходная	<p>После ручной и запланированной очистки файловая система может повторно использовать помеченное пространство на диске без предварительной его очистки.</p> <p>Примечания.</p> <ul style="list-style-type: none"> • "Однопроходная" — заводская настройка по умолчанию. • Для удаления секретной информации следует использовать <i>только</i> метод многопроходной очистки. • Запланированная очистка запускается без отображения предупреждения или сообщения о подтверждении для пользователя.

Меню «Журнал проверки безопасности»

Элемент меню	Описание
Журнал экспорта	Позволяет уполномоченному пользователю экспортировать журнал проверки Примечания. <ul style="list-style-type: none"> • Чтобы экспортировать журнал проверки с панели управления принтера, необходимо подключить к принтеру флеш-диск. • Журнал проверки можно загрузить на компьютер со страницы Embedded Web Server.
Удалить журнал Да Нет	Показывает, выполняется ли удаление журналов проверки Примечание. Заводская настройка по умолчанию – «Да».
Настроить журнал Включить проверку Нет Да Включить удаленный Syslog Нет Да Группа удаленного Syslog 0–23 Важность регистрируемых событий 0–7	Показывает, создаются ли журналы проверки и каким образом Примечания. <ul style="list-style-type: none"> • Параметр «Включить проверку» определяет, выполняется запись событий в журнале проверки безопасности и на удаленном сервере Syslog. Нет – заводская настройка по умолчанию. • Параметр «Включить удаленный Syslog» определяет, выполняется ли отправка журналов на удаленный сервер. Нет – заводская настройка по умолчанию. • Параметр «Группа удаленного Syslog» определяет значение, используемое для отправки журналов на удаленный сервер Syslog. 4 – заводская настройка по умолчанию. • Когда активен журнал проверки безопасности, записывается значение серьезности каждого события. 4 – заводская настройка по умолчанию.

Меню «Установка даты и времени»

Элемент меню	Описание
Текущая дата и время	Отображение текущих настроек даты и времени для принтера
Установка даты и времени вручную [введите дату/время]	Примечания. <ul style="list-style-type: none"> • Дата и время устанавливаются в формате ГГГГ-ММ-ДД ЧЧ:ММ. • При настройке даты и времени вручную для параметра «Включить NTP» устанавливается значение «Выкл».
Часовой пояс [список часовых поясов]	Примечание. GMT – заводская настройка по умолчанию.
Автопереход на летнее время Вкл Выкл	Примечание. Заводской настройкой по умолчанию является значение «Вкл». При этом используется переход на летнее время, соответствующий выбранному часовому поясу.

Элемент меню	Описание
Включить NTP Вкл Выкл	Включение сетевого протокола времени, который синхронизирует часы на устройствах в сети Примечания. <ul style="list-style-type: none"> • Заводской настройкой по умолчанию является значение «Вкл». • В случае установки даты и времени вручную для этого параметра устанавливается значение «Выкл».

Меню "Параметры"

Меню "Общие параметры"

Пункт меню	Описание
Язык дисплея English Francais Deutsch Italiano Espanol Greek Dansk Norsk Nederlands Svenska Portuguese Suomi Русский Polski Magyar Turkce Cesky Simplified Chinese Traditional Chinese Korean Japanese	Определяет язык отображаемого на дисплее текста. Примечание. Некоторые языки могут быть доступны не на всех принтерах.

Пункт меню	Описание
<p>Экономичный режим</p> <p>Выкл Энергосбережение Энергосбережение/Экономия бумаги Экономия бумаги</p>	<p>Экономия расхода электроэнергии, бумаги или специальной бумаги</p> <p>Примечания.</p> <ul style="list-style-type: none"> • Заводской настройкой по умолчанию является значение "Выкл". При выборе значения "Выкл" восстанавливаются заводские настройки принтера по умолчанию. • Параметр "Энергия" позволяет снизить энергопотребление принтером. При этом может уменьшаться производительность, однако на качество печати это не влияет. • Значение "Энергосбережение/Экономия бумаги" минимизирует потребление электроэнергии, а также расход бумаги и специальных материалов для печати. • Значение "Экономия бумаги" уменьшает количество бумаги и специальной бумаги, используемых для печатных работ. При этом может уменьшаться производительность, однако на качество печати это не влияет.
<p>Тихий режим</p> <p>Выкл Вкл.</p>	<p>Снижает уровень шума, создаваемый принтером</p> <p>Примечания.</p> <ul style="list-style-type: none"> • Заводской настройкой по умолчанию является значение "Выкл". При данной настройке принтер работает с максимальными характеристиками. • При выборе значения "Вкл" принтер настраивается таким образом, чтобы уровень производимого им шума был минимальным. Этот режим идеально подходит для печати деловой графики и текста. • Для оптимальной печати цветных документов отключите тихий режим. • Если в драйвере выбрать параметр Фото, тихий режим может быть отключен и обеспечено лучшее качество и максимальная скорость печати.
<p>Запустить начальную установку</p> <p>Да Нет</p>	<p>Запуск мастера настройки принтера</p> <p>Примечания.</p> <ul style="list-style-type: none"> • Значение по умолчанию, заданное изготовителем, — "Да". • По завершении работы мастера установки при выборе значения "Готово" в окне "Выбор страны или региона", значением по умолчанию становится "Нет".

Пункт меню	Описание
<p>Клавиатура</p> <p>Тип клавиатуры</p> <ul style="list-style-type: none"> English Francais Francais Canadien Deutsch Italiano Espanol Greek Dansk Norsk Nederlands Svenska Suomi Portuguese Русский Polski Swiss German Swiss French Korean Magyar Turkse Cesky Simplified Chinese Traditional Chinese Japanese <p>Настраиваемая клавиша 1</p> <p>Пользовательская клавиша 2</p>	<p>Определяет язык клавиатуры панели управления принтера.</p>
<p>Форматы бумаги</p> <ul style="list-style-type: none"> США Метрические единицы 	<p>Служит для установки параметров бумаги по умолчанию.</p> <p>Примечания.</p> <ul style="list-style-type: none"> • Исходная настройка зависит от выбора страны или региона при первоначальной настройке. • При изменении этого параметра также меняется значение параметра "Единицы измерения" в меню "Универсальная настройка", а также настройки по умолчанию для каждого устройства подачи в меню "Формат бумаги/Тип бумаги".

Пункт меню	Описание
<p>Отображаемая информация</p> <p>Левая сторона</p> <p>Правая сторона</p> <p>Пользовательский текст [x]</p> <p>Тонер [x]</p> <p>Контейнер для отработанного тонера</p> <p>Термоблок</p> <p>Модуль передачи</p> <p> Когда отображать</p> <p> Не отображать</p> <p> Дисплей</p> <p>Сообщение для отображения</p> <p> По умолчанию</p> <p> Альтернативный</p> <p>По умолчанию [text entry]</p> <p>Альтернативный [text entry]</p>	<p>Определяет элементы, отображаемые в левом верхнем и правом верхнем углах начальной страницы.</p> <p>Для параметров левой и правой стороны, выберите из следующих значений:</p> <p>Нет</p> <p>Адрес IP</p> <p>Имя узла</p> <p>Имя контакта</p> <p>Местоположение</p> <p>Дата/время</p> <p>Имя службы mDNS/DDNS</p> <p>Имя начальной конфигурации</p> <p>Пользовательский текст [x]</p> <p>Наименование модели</p> <p>Примечания.</p> <ul style="list-style-type: none"> • "IP-адрес" — значение по умолчанию, заданное для левой стороны. • "Дата/время" — значение по умолчанию, заданное для правой стороны. • "Не отображать" — значение по умолчанию, заданное для параметра "Когда отображать". • "По умолчанию" — заводская настройка по умолчанию для параметра "Сообщение для отображения".
<p>Отображаемая информация</p> <p>Замятие бумаги</p> <p>Загрузите бумагу</p> <p>Ошибки, требующие технического обслуживания принтера</p>	<p>Отображаемые сведения для параметров "Замятие бумаги", "Загрузите бумагу" и "Ошибки, требующие технического обслуживания принтера" можно настроить по собственному усмотрению с помощью следующих параметров.</p> <p>Дисплей</p> <p>Нет</p> <p>Да</p> <p>Сообщение для отображения</p> <p> По умолчанию</p> <p> Альтернативный</p> <p>По умолчанию [text entry]</p> <p>Альтернативный [text entry]</p> <p>Примечания.</p> <ul style="list-style-type: none"> • Для параметра "Отображать" заводские настройки по умолчанию отсутствуют. • "По умолчанию" — заводская настройка по умолчанию для параметра "Сообщение для отображения".

Пункт меню	Описание
Пользовательские настройки начального экрана Изменить язык Копирование Поиск отложенных заданий Отложенные задания Накопитель USB Профили Закладки Задания от пользователя	На начальный экран можно добавлять дополнительные кнопки и удалять те, что были установлены по умолчанию. Для всех типов предусмотрены следующие значения: Не отображать Дисплей
Формат даты ММ-ДД-ГГГГ ДД-ММ-ГГГГ ГГГГ-ММ-ДД	Определяет формат даты на принтере
Формат времени 12-часовой 24-часовой	Определяет формат времени на принтере. Примечание. Заводская настройка по умолчанию – 12-часовой формат.
Яркость экрана 20–100	Определяет яркость экрана панели управления Примечание. 100 – заводская настройка по умолчанию.
Более светлое изображение по сравнению с оригиналом Режим "Стандартная/Ожидание" Неяркий Яркий Выкл	Определяет величину яркости при выходе из дополнительного выходного лотка Примечания. <ul style="list-style-type: none"> • "Тусклый" является заводской настройкой по умолчанию для режима "Стандартная/Ожидание", если для параметра "Экономичный режим" установлено значение "Энергия" или "Энергия/бумага". • "Яркий" является заводской настройкой по умолчанию для режима "Стандартная/Ожидание", если для параметра "Экономичный режим" установлено значение "Выкл" или "Бумага".
Звуковые сигналы Обратная связь кнопок Вкл. Выкл Громкость 1–10	Примечания. <ul style="list-style-type: none"> • "Вкл" — заводская настройка по умолчанию для параметра "Информация о кнопках". • Значение по умолчанию, заданное изготовителем для Keypad Volume (Громкость сигнала клавиатуры) — 5.
Отобразить закладки Да Нет	Указывает, следует ли отображать закладки из области "Отложенные задания". Примечание. Значение по умолчанию, заданное изготовителем, — "Да".
Частота обновления веб-страницы 30–300	Определяет промежуток времени (в секундах) между обновлениями встроенной веб-страницы. Примечание. Значение по умолчанию, заданное изготовителем, — 120 секунд.

Пункт меню	Описание
Имя контакта	Определяет имя контакта для принтера. Примечание. Имя контакта, которое будет сохранено на встроенном сервере печати.
Местоположение	Определяет местоположение принтера. Примечание. Местоположение сохраняется на встроенном веб-сервере.
Предупредительные сигналы Аварийный сигнал Сигнал картриджа Сигнал "Нет скрепок" Сигнал "Перфорация"	Устанавливает предупреждающий звуковой сигнал, который подается при возникновении неполадок принтера, требующих вмешательства оператора. Для всех типов сигналов предусмотрены следующие значения: Выкл Однократный Непрерывный Примечания. <ul style="list-style-type: none"> • Значение по умолчанию для аварийной сигнализации и звуков картриджа — "Однократный". При выборе значения "Однократный" подаются три коротких звуковых сигнала. • "Выкл." — значение по умолчанию, заданное изготовителем для сигналов "Нет скрепок" и "Перфорация". При выборе значения "Выкл." предупреждающие звуковые сигналы не подаются. • При выборе значения "Непрерывный" три коротких звуковых сигнала повторяются каждые 10 секунд.
Время ожидания Режим ожидания 1 – 240 Отключено	Определяет продолжительность простоя (в минутах) до перехода системы в режим пониженного энергопотребления. Примечание. Значение по умолчанию, заданное изготовителем, — 15 минут.
Время ожидания Спящий режим 2–240 мин Отключено	Определяет промежуток времени, по истечении которого принтер после печати задания переходит в состояние пониженного энергопотребления. Примечания. <ul style="list-style-type: none"> • Значение по умолчанию, заданное изготовителем — 30 минут. • При низких значениях достигается более существенная экономия электроэнергии, но может потребоваться более длительное время прогрева. • Если принтер подключен к той же электрической цепи, что и осветительные приборы, рекомендуется выбрать наименьшее значение. • При постоянной эксплуатации принтера следует выбрать более высокое значение. В большинстве случаев это обеспечивает готовность принтера с минимальным временем прогрева.
Время ожидания Дисплей - время ожидания ввода 15-300 сек.	Задание продолжительности ожидания принтера в секундах, прежде чем на его дисплее отобразится состояние Готов Примечание. Значение по умолчанию, заданное изготовителем, — 30 секунды.

Пункт меню	Описание
Время ожидания Время ож. печати Отключено 1-255 сек.	Определяет продолжительность времени (в секундах), по истечении которого отменяется выполнение на принтере оставшейся части задания на печать в случае отсутствия сообщения об окончании задания. Примечания. <ul style="list-style-type: none"> • Значение по умолчанию, заданное изготовителем, — 90 секунды. • По истечении указанного периода времени распечатываются все частично распечатанные страницы, еще находящиеся в памяти принтера, после чего выполняется проверка наличия новых заданий на печать. • Значение "Время ожидания печати" доступно только при использовании PCL. При печати заданий с эмуляцией PostScript значение этого параметра игнорируется.
Время ожидания Время ожидания Отключено 15-65535 сек.	Определяет продолжительность времени (в секундах), по истечении которого отменяется выполнение на принтере задания на печать в случае отсутствия дополнительных данных. Примечания. <ul style="list-style-type: none"> • Значение по умолчанию, заданное изготовителем, — 40 секунды. • Параметр "Время ожидания" доступен только в режиме эмуляции PostScript. Этот параметр не влияет на задания печати с эмуляцией PCL.
Время ожидания Время ожидания задания 5-255 сек.	Определяет время, в течение которого принтер ожидает вмешательства пользователя, после чего откладывает задания, требующие недоступных ресурсов, и продолжает печать заданий из очереди. Примечания. <ul style="list-style-type: none"> • Значение по умолчанию, заданное изготовителем, — 30 секунды. • Этот пункт меню отображается только при наличии установленного в принтер жесткого диска.
Восстановление печати Автопродолжение Отключено 5 – 255	Если этот режим включен, при возникновении определенных ситуаций в автономном режиме и их сохранении в течение указанного периода времени печать на принтере автоматически возобновляется. Примечание. Значение по умолчанию, заданное изготовителем — "Отключено".
Восстановление печати Печ. замятых стр Авто Вкл. Выкл	Определяет, должен ли принтер повторять печать замятых страниц. Примечания. <ul style="list-style-type: none"> • Заводской настройкой по умолчанию является значение "Авто". Замятые страницы повторно распечатываются на принтере в том случае, если требуемый для хранения этой страницы объем памяти принтера не задействован для выполнения других задач. • При выборе значения "Вкл." замятые страницы всегда распечатываются на принтере повторно. • При выборе значения "Выкл." замятые страницы никогда не распечатываются на принтере повторно.

Пункт меню	Описание
Восстановление печати Защита страницы: Выкл Вкл.	Этот режим обеспечивает успешную печать страниц, которые могут не распечатываться в обычном режиме. Примечания. <ul style="list-style-type: none"> • Заводской настройкой по умолчанию является значение "Выкл". Если выбрано значение "Вкл.", при недостаточном объеме памяти для печати всей страницы распечатывается часть страницы. • Если выбрано значение "Вкл.", на принтере выполняется обработка страницы, обеспечивающая печать всей страницы.
Параметры кнопки перехода в спящий режим Нажатие кнопки перехода в спящий ожидания Спящий режим Гибернация Не выполнять действий Нажмите и удерживайте кнопку перехода в режим ожидания Не выполнять действий Спящий режим Гибернация	Определяет действия принтера при нажатии кнопки перехода в спящий режим в состоянии бездействия. Примечания. <ul style="list-style-type: none"> • По умолчанию для параметра "Нажатие кнопки перехода в спящий режим" установлено значение "Спящий режим". • По умолчанию для параметра "Нажатие и удерживание кнопки перехода в спящий режим" установлено значение "Не выполнять действий". • В спящем режиме или режиме гибернации принтер потребляет меньше электроэнергии. • В спящем режиме сенсорный экран отключается и кнопка перехода в спящий режим становится желтой. Для выхода из спящего режима коснитесь сенсорного экрана или нажмите любую кнопку на панели управления принтера. • В спящем режиме или режиме гибернации сенсорный экран отключается полностью и кнопка перехода в спящий режим мигает желтым. Нажмите и удерживайте кнопку перехода в спящий режим не менее 2 секунд, чтобы выйти из режима гибернации.
Заводские настройки Не восст. Восстановить сейчас	Восстановление заводских настроек принтера, заданных по умолчанию. Примечания. <ul style="list-style-type: none"> • Значение по умолчанию, заданное изготовителем — "Не восстанавливать". При выборе значения "Не восстанавливать" сохраняются пользовательские значения. • При выборе команды "Восстановить сейчас" значения, заданные на заводе-изготовителе, восстанавливаются для всех параметров принтера, кроме параметров меню "Сеть/Порты". Все ресурсы, загруженные в оперативную память, удаляются. Ресурсы, хранящиеся во флэш-памяти и на жестком диске принтера, не удаляются.

Меню флэш-накопителя

Пункт меню	Описание
Кол-во копий 1 - 999	Служит для задания значения по умолчанию для числа копий каждого задания на печать. Примечание. Значение по умолчанию, заданное изготовителем — 1

Пункт меню	Описание
Устройство подачи Лоток [x] Многоцелевое устройство подачи Руч подача бум Ручная подача конвертов	Определяет устройство подачи бумаги по умолчанию для всех заданий на печать. Примечание. Значение по умолчанию, заданное изготовителем — "Лоток 1" (стандартный лоток).
Цвет Цвет Только черный	Генерация выходного цветового формата Примечание. По умолчанию применяется значение "Цветная".
Разбор по копиям Вкл (1,2,1,2,1,2) Выкл (1,1,1,2,2,2)	Формирование стопок последовательных страниц при печати нескольких копий. Примечание. По умолчанию установлено значение "Вкл".
Стороны (Двусторонняя печать) На 1 сторонах 2-сторонний	Указывает, выполняется ли печать на одной или на обеих сторонах бумаги Примечание. 1-сторонняя - заводская настройка по умолчанию.
Прошивка скрепками Выкл Авто Задний Сдвоенный Двойной парный Передний	Указывает прошивку отпечатков Примечания. <ul style="list-style-type: none"> • Заводской настройкой по умолчанию является значение "Выкл". • Этот пункт меню отображается только при наличии шивателя.
Перфорация Выкл Вкл.	Указывает перфорацию отпечатков Примечания. <ul style="list-style-type: none"> • Заводской настройкой по умолчанию является значение "Выкл". • Этот пункт меню отображается только при наличии перфоратора.
Реж. перфоратора 2 отверстия 3 отверстия 4 отверстия	Определяет тип перфорации на принтере Примечания. <ul style="list-style-type: none"> • "2 отверстия" — заводская настройка по умолчанию вне зависимости от оборудования. • "3 отверстия" и "4 отверстия" появляется только если установлен соответствующий перфоратор. •

Пункт меню	Описание
Двусторонняя печать: сшивание Длинная стор. Короткая стор.	<p>Определяет способ сшивания отпечатанных с двух сторон листов, а также ориентацию изображения на обратной стороне листа по отношению к изображению на лицевой стороне листа.</p> <p>Примечания.</p> <ul style="list-style-type: none"> • Значение по умолчанию, заданное изготовителем — "Длинная сторона". При использовании переплета по длинной стороне страницы переплетаются по длинной кромке страницы (с левой стороны при использовании книжной ориентации и с верхней стороны при использовании альбомной ориентации). • При использовании переплета по короткой стороне страницы переплетаются по короткой кромке страницы (с левой стороны при использовании книжной ориентации и с верхней стороны при использовании альбомной ориентации).
Ориентация экономии бумаги Авто Альбомная Книжная	<p>Определяет ориентацию листа, на котором распечатывается несколько страниц документа</p> <p>Примечание. Заводской настройкой по умолчанию является значение "Авто". Выбор книжной или альбомной ориентации осуществляется автоматически.</p>
Экономия бумаги Выкл 2-стр./лист 3-стр./лист 4-стр./лист 6-стр./лист 9-стр./лист 12-стр./лист 16-стр./лист	<p>Указывает на то, что на одной стороне листа бумаги требуется распечатывать несколько изображений страниц.</p> <p>Примечания.</p> <ul style="list-style-type: none"> • Заводской настройкой по умолчанию является значение "Выкл". • При выборе числового значения на одной стороне листа распечатывается соответствующее количество изображений страниц.
Граница экономии бумаги Нет Сплошная	<p>Печать границы на каждом изображении страницы при использовании функции экономии бумаги</p> <p>Примечание. Заводская настройка по умолчанию - "Нет".</p>
Порядок экономии бумаги Горизонтальный Обратн. горизонт. Обратн. вертик. Вертикальный	<p>Задание положения изображений нескольких страниц при использовании функции экономии бумаги</p> <p>Примечания.</p> <ul style="list-style-type: none"> • Значение по умолчанию, заданное изготовителем — "Горизонтально". • Расположение страниц на листе зависит от их количества и ориентации (книжная или альбомная).

Пункт меню	Описание
Страницы-разделители Нет Между копиями Между задан. Между стр.	Указывает на то, требуется ли вставлять страницы-разделители. Примечания. <ul style="list-style-type: none"> • Заводская настройка по умолчанию - "Нет". • При выборе значения "Между копиями" чистый лист вставляется после каждой копии задания на печать, если для параметра "Разбор по копиям" задано значение "Вкл.". Если для параметра "Разбор по копиям" задано значение "Выкл.", чистый лист вставляется после набора копий каждой страницы, например, после всех страниц 1, после всех страниц 2. • При выборе значения "Между заданиями" чистые листы вставляются между заданиями на печать. • При выборе значения "Между страницами" чистый лист вставляется после каждой страницы задания. Этот параметр рекомендуется использовать при печати на прозрачных пленках, а также в тех случаях, когда требуется вставить в документ чистые листы для заметок.
Источник страницы-разделителя Лоток [x] Устройство ручной подачи	Служит для указания устройства подачи, из которого подаются страницы-разделители. Примечания. <ul style="list-style-type: none"> • Значение по умолчанию, заданное изготовителем — "Лоток 1" (стандартный лоток). • Для отображения в меню параметра "Устройство ручной подачи" необходимо в меню "Бумага" задать значение "Кассета" для параметра "Конфигурация МУП".
Чистые листы Не печатать Распечатано	Указывает на то, требуется ли вставлять при печати задания чистые страницы. Примечание. Значение по умолчанию, заданное изготовителем — "Не печатать".

Меню "Настройка"

Элемент меню	Описание
Язык принтера Эмуляция PS Эмуляция PCL	Задание языка принтера по умолчанию Примечания. <ul style="list-style-type: none"> • Заводская настройка языка принтера по умолчанию – эмуляция PS. В режиме эмуляции PS используется интерпретатор PS для обработки заданий печати. • В режиме эмуляции PCL используется интерпретатор PCL для обработки заданий печати. • При настройке языка принтера по умолчанию программа может отправлять задания печати, в которых используется другой язык принтера.

Элемент меню	Описание
Ожидание задания Выкл Вкл	<p>Указание заданий на печать, которые необходимо удалить из очереди на печать, если для них требуются недоступные дополнительные устройства принтера или специальные настройки. Эти задания на печать сохраняются в отдельной очереди печати, поэтому остальные задания печатаются как обычно. При получении недостающих данных или установке дополнительных устройств сохраненные задания распечатываются.</p> <p>Примечания.</p> <ul style="list-style-type: none"> • Заводской настройкой по умолчанию является значение “Выкл”. • Это меню отображается только в том случае, если жесткий диск принтера доступен не только для чтения. Это требование предотвращает удаление сохраненных заданий в случае отключения питания принтера.
Область печати Обычное Страница целиком	<p>Задание логической и физической областей для печати</p> <p>Примечания.</p> <ul style="list-style-type: none"> • Заводской настройкой по умолчанию является значение “Обычная”. При попытке печати данных в недоступной для печати области, заданной с помощью значения “Обычная”, принтер обрезает изображение по границе. • Параметр “Страница целиком” позволяет переместить изображение в недоступную для печати область, заданную с помощью значения “Обычная”, но принтер обрезает изображение по границе, соответствующей этому параметру. Этот параметр влияет только на страницы, распечатываемые с использованием интерпретатора PCL 5e. Этот параметр не влияет на страницы, распечатываемые с использованием интерпретатора PCL XL или PostScript.
Использование принтера Максимальный ресурс Максимальная скорость	<p>Настройка более высокой скорости печати и увеличение ресурса тонера.</p> <p>Примечание. Максимальный ресурс – заводская настройка по умолчанию.</p>
Режим “Только черный” Выкл Вкл	<p>Настройка принтера для печати текста и графики с использованием только картриджа с черным тонером</p> <p>Примечание. Заводской настройкой по умолчанию является значение “Выкл”.</p>
Устройство назначения ОЗУ Флеш-память Диск	<p>Настройка папки для сохранения загруженных файлов</p> <p>Примечания.</p> <ul style="list-style-type: none"> • ОЗУ – заводская настройка по умолчанию. Загруженные файлы, хранящиеся в оперативной памяти, являются временными. • Загруженные файлы хранятся на карте флэш-памяти или на жестком диске принтера постоянно. Загруженные файлы остаются во флеш-памяти или на жестком диске принтера, даже когда принтер отключен. • Это меню отображается только в том случае, если установлен флеш-диск и/или дополнительный диск.

Элемент меню	Описание
Экономия ресурсов Выкл Вкл	<p>Указывает способ обработки временных загруженных файлов, например шрифтов и макросов, сохраненных в ОЗУ, при получении принтером задания на печать, для выполнения которого требуется больше памяти, чем доступно</p> <p>Примечания.</p> <ul style="list-style-type: none"> Заводской настройкой по умолчанию является значение “Выкл”. При настройке значения “Выкл” принтер сохраняет загруженные файлы, пока не потребуется память. Для обработки заданий на печать загруженные файлы удаляются. При настройке значения “Вкл” принтер сохраняет загруженные файлы при изменении языка и сбросе настроек принтера. Если свободной памяти принтера становится недостаточно, отображается сообщение 38 Память полна, но загруженные файлы не удаляются.
Порядок печати всех По алфавиту Начиная с первых Начиная с последних	<p>Определение порядка печати отложенных и конфиденциальных заданий при выборе параметра “Печать всех”</p> <p>Примечания.</p> <ul style="list-style-type: none"> По алфавиту – заводская настройка по умолчанию. Задания на печать всегда отображаются на панели управления принтера в алфавитном порядке.

Меню «Учет заданий»

Примечание. Этот элемент меню отображается только в том случае, если установлен исправный форматированный жесткий диск принтера. Жесткий диск принтера не должен быть защищен от чтения/записи или от записи.

Элемент меню	Описание
Журнал учета заданий Выкл Вкл	<p>Настройка создания принтером журнала получаемых заданий на печать или отмена создания</p> <p>Примечание. Заводской настройкой по умолчанию является значение «Выкл».</p>
Программы учета заданий	<p>Позволяет выполнять печать и удаление файлов журнала или экспортировать их на флеш-диск</p>
Частота журнала учета Ежемесячно Еженедельно	<p>Определяет частоту создания файла журнала</p> <p>Примечание. Заводской настройкой по умолчанию является значение «Ежемесячно».</p>
Действие журнала под конец интервала Нет Текущий журнал электронной почты Отправить текущий журнал по эл. почте и удалить Отправить текущий журнал по почте Отправить текущий журнал по почте и удалить	<p>Определение реакции принтера при превышении порога частоты</p> <p>Примечание. Заводская настройка по умолчанию – «Нет».</p>
Уровень сообщения о заполнении диска 1–99 Выкл	<p>Задание максимального размера файла журнала до выполнения принтером действия, когда диск почти заполнен</p> <p>Примечание. Заводская настройка по умолчанию – 5 МБ.</p>

Элемент меню	Описание
Действие, когда диск почти заполнен Нет Текущий журнал электронной почты Отправить текущий журнал по эл. почте и удалить Отправить старый журнал по эл. почте и удалить Отправить текущий журнал по почте Отправить текущий журнал по почте и удалить Отправить старый журнал по почте и удалить Удалить текущий журнал Удалить старый журнал Удалить все журналы Удалить все, кроме текущего	Определение реакции принтера при заполнении жесткого диска принтера Примечания. <ul style="list-style-type: none"> • Заводская настройка по умолчанию – «Нет». • Значение, определенное в параметре «Уровень сообщения о заполнении диска» для запуска действия.
Действие при заполнении диска Нет Отправить текущий журнал по эл. почте и удалить Отправить старый журнал по эл. почте и удалить Отправить текущий журнал по почте и удалить Отправить старый журнал по почте и удалить Удалить текущий журнал Удалить старый журнал Удалить все журналы Удалить все, кроме текущего	Определение реакции принтера при максимальном использовании диска (100 МБ) Примечание. Заводская настройка по умолчанию – «Нет».
URL-адрес для публикации журналов	Определение назначения для отправки принтером журналов учета заданий
Адрес электронной почты для отправки журналов	Задание адреса электронной почты для отправки устройством журналов учета заданий
Префикс файла журнала	Примечание. Текущее имя хоста, определенное в меню TCP/IP, используется в качестве префикса файла журнала по умолчанию.

Меню "Оформление"

Пункт меню	Описание
Стороны (Двусторонняя печать) На 1 сторонах 2-сторонний	Указывает на то, применяется ли режим двусторонней печати (на обеих сторонах листа) по умолчанию ко всем заданиям на печать. Примечания. <ul style="list-style-type: none"> • 1-сторонняя - заводская настройка по умолчанию. • Можно установить двустороннюю печать из программы. Пользователям Windows следует выбрать Файл > Печать, а затем нажать кнопку Свойства, Параметры, Дополнительные параметры или Настройка. Пользователям Macintosh необходимо выбрать Файл > Печать, а затем настроить параметры в диалоговом окне печати и всплывающих меню.

Пункт меню	Описание
Двусторонняя печать: сшивание Длинная стор. Короткая стор.	<p>Определяет способ сшивания отпечатанных с двух сторон листов, а также ориентацию изображения на обратной стороне листа по отношению к изображению на лицевой стороне листа.</p> <p>Примечания.</p> <ul style="list-style-type: none"> • Значение по умолчанию, заданное изготовителем — "Длинная сторона". При использовании переплета по длинной стороне страницы переплетаются по длинной кромке страницы (с левой стороны при использовании книжной ориентации и с верхней стороны при использовании альбомной ориентации). • При использовании переплета по короткой стороне страницы переплетаются по короткой кромке страницы (с левой стороны при использовании книжной ориентации и с верхней стороны при использовании альбомной ориентации).
Кол-во копий 1 - 999	<p>Служит для задания значения по умолчанию для числа копий каждого задания на печать.</p> <p>Примечание. Значение по умолчанию, заданное изготовителем — 1</p>
Чистые листы Не печатать Распечатано	<p>Указывает на то, требуется ли вставлять при печати задания чистые страницы.</p> <p>Примечание. Значение по умолчанию, заданное изготовителем — "Не печатать".</p>
Разбор по копиям Выкл (1,1,1,2,2,2) Вкл (1,2,1,2,1,2)	<p>Формирование стопок последовательных страниц при печати нескольких копий.</p> <p>Примечания.</p> <ul style="list-style-type: none"> • Заводской настройкой по умолчанию является значение "Выкл". • При выборе значение "Вкл." формируются стопки последовательных страниц для данного задания на печать.
Страницы-разделители Выкл Между копиями Между задан. Между стр.	<p>Указывает на то, требуется ли вставлять страницы-разделители.</p> <p>Примечания.</p> <ul style="list-style-type: none"> • Заводской настройкой по умолчанию является значение "Выкл". • При выборе значения "Между копиями" чистый лист вставляется после каждой копии задания на печать, если для параметра "Разбор по копиям" задано значение "Вкл.". Если для параметра "Разбор по копиям" задано значение "Выкл.", чистый лист вставляется после набора копий каждой страницы, например, после всех страниц 1, после всех страниц 2. • При выборе значения "Между заданиями" чистые листы вставляются между заданиями на печать. • При выборе значения "Между страницами" чистый лист вставляется после каждой страницы задания. Этот параметр рекомендуется использовать при печати на прозрачных пленках, а также в тех случаях, когда требуется вставить в документ чистые листы.
УП стр.-разд. Лоток [x] Устройство ручной подачи	<p>Служит для указания устройства подачи, из которого подаются страницы-разделители.</p> <p>Примечания.</p> <ul style="list-style-type: none"> • Значение по умолчанию, заданное изготовителем — "Лоток 1" (стандартный лоток). • Для отображения в меню параметра "Многоцелевое устройство подачи" (МУП) необходимо в меню "Бумага" задать значение "Кассета" для параметра "Конфигурация МУП".

Пункт меню	Описание
Экономия бумаги Выкл 2-стр./лист 3-стр./лист 4-стр./лист 6-стр./лист 9-стр./лист 12-стр./лист 16-стр./лист	Указывает на то, что на одной стороне листа бумаги требуется распечатывать несколько изображений страниц. Примечания. <ul style="list-style-type: none"> • Заводской настройкой по умолчанию является значение "Выкл". • При выборе числового значения на одной стороне листа распечатывается соответствующее количество изображений страниц.
Порядок экономии бумаги Горизонтальный Обратн. горизонт. Обратн. вертикал. Вертикальный	Задание положения изображений нескольких страниц при использовании функции экономии бумаги Примечания. <ul style="list-style-type: none"> • Значение по умолчанию, заданное изготовителем — "Горизонтально". • Расположение страниц на листе зависит от их количества и ориентации (книжная или альбомная).
Ориентация экономии бумаги Авто Альбомная Книжная	Определяет ориентацию листа, на котором распечатывается несколько страниц документа Примечание. Заводской настройкой по умолчанию является значение "Авто". Выбор книжной или альбомной ориентации осуществляется автоматически.
Граница экономии бумаги Нет Сплошная	Печать границы на каждом изображении страницы при использовании функции экономии бумаги Примечание. Заводская настройка по умолчанию - "Нет".
Staple Job (Задание с прошивкой) Выкл Авто Задний Сдвоенный Двойной парный Передний	Указывает необходимость прошивки отпечатков Примечания. <ul style="list-style-type: none"> • Заводской настройкой по умолчанию является значение "Выкл". • Этот пункт меню отображается только при наличии в принтере швистеля.
Перфорация Выкл Вкл.	Указывает наличие перфорации на отпечатках Примечание. Этот пункт меню отображается только при наличии в принтере перфоратора.
Режим перфоратора 2 отверстия 3 отверстия 4 отверстия	Определяет тип перфорации на распечатках Примечания. <ul style="list-style-type: none"> • "2 отверстия" — заводская настройка по умолчанию вне зависимости от оборудования. • "3 отверстия" и "4 отверстия" появляется только если установлен соответствующий перфоратор.

Пункт меню	Описание
Offset Pages (Сдвиг страниц) Нет Между копиями Между задан.	Сдвиг страниц при определенных условиях Примечания. <ul style="list-style-type: none"> • Заводская настройка по умолчанию - "Нет". • При выборе значения "Между копиями" выполняется сдвиг каждой копии задания печати, если для параметра "Разбор по копиям" задано значение "Вкл." Если для параметра "Разбор по копиям" задано значение "Выкл.", каждый комплект распечатанных страниц сдвигается, например, все первые страницы и все вторые страницы. • При выборе значения "Между копиями" выполняется такой же сдвиг для всего задания печати, вне зависимости от количества копий. • Этот пункт меню отображается только при наличии брошюровщика.

Меню "Качество"

Пункт меню	Описание
Режим печати Цвет Только черный	Настройка режима печати изображений: цветной или черно-белый Примечания. <ul style="list-style-type: none"> • По умолчанию применяется значение "Цветная". • Эта настройка может быть замещена драйвером принтера.
Цветокоррекция Авто Выкл Ручная подача	Настройка цветопередачи при печати. Примечания. <ul style="list-style-type: none"> • Заводской настройкой по умолчанию является значение "Авто". При выборе значения "Авто" к каждому объекту на распечатываемой странице применяется отдельная таблица преобразования цветов. • При выборе значения "Вручную" предусмотрена пользовательская настройка таблицы преобразования цветов с помощью параметров меню "Ручные уст-ки цвета". • Вследствие различий между аддитивным и субтрактивным цветовоспроизведением некоторые цвета, отображаемые на экране компьютера, невозможно воспроизвести на распечатанной странице.
Разрешение печ. Кач. изобр. 2400 1200 dpi	Задание разрешения для распечаток. Примечания. <ul style="list-style-type: none"> • Кач. изобр. 2400 — значение по умолчанию, заданное изготовителем. • Значение 1200 dpi обеспечивает наивысшее разрешение распечаток и максимальный глянец.

Пункт меню	Описание
Плотность тонера 1–5	<p>Позволяет осветлить или затемнить распечатки</p> <p>Примечания.</p> <ul style="list-style-type: none"> • Значение по умолчанию, заданное изготовителем — 4 • Выбор меньших значений способствует экономии тонера. • Если для параметра "Режим печати" задано значение "Только черный", то при выборе значения 5 плотность тонера для всех заданий на печать увеличивается и распечатки становятся более темными. • Если для параметра "Режим печати" задано значение "Цветная", то при выборе значения 5 плотность тонера не изменяется по сравнению со значением 4.
Детализовка Выкл Вкл.	<p>Этот режим печати является предпочтительным для некоторых файлов, например, для архитектурных чертежей, карт, электронных схем и блок-схем.</p> <p>Примечания.</p> <ul style="list-style-type: none"> • Заводской настройкой по умолчанию является значение "Выкл". • Можно установить значение этого параметра из программного обеспечения. Пользователям Windows следует выбрать Файл > Печать, а затем нажать кнопку Свойства, Параметры, Дополнительные параметры или Настройка. Пользователям Macintosh необходимо выбрать Файл > Печать, а затем настроить параметры в диалоговом окне печати и всплывающих меню. • Чтобы установить значение этого параметра с помощью встроенного веб-сервера, введите в окне браузера IP-адрес или имя узла сетевого принтера.
Экон цв тонера Выкл Вкл.	<p>Уменьшает расход тонера при печати графики и изображений. При печати текста расход тонера не снижается.</p> <p>Примечания.</p> <ul style="list-style-type: none"> • Заводской настройкой по умолчанию является значение "Выкл". • При выборе значения "Вкл." значение параметра "Плотность тонера" игнорируется.
Яркость RGB -6-6	<p>Настройка яркости при цветной печати.</p> <p>Примечания.</p> <ul style="list-style-type: none"> • Значение по умолчанию, заданное изготовителем — 0 • Этот параметр не влияет на файлы, в которых применяются цветовые схемы CMYK.
Контрастность RGB 0–5	<p>Настройка контрастности при цветной печати.</p> <p>Примечания.</p> <ul style="list-style-type: none"> • Значение по умолчанию, заданное изготовителем — 0 • Этот параметр не влияет на файлы, в которых применяются цветовые схемы CMYK.
Насыщенность RGB 0–5	<p>Настройка насыщенности при цветной печати.</p> <p>Примечания.</p> <ul style="list-style-type: none"> • Значение по умолчанию, заданное изготовителем — 0 • Этот параметр не влияет на файлы, в которых применяются цветовые схемы CMYK.

Пункт меню	Описание
Цветовой баланс Бирюзовый -5-5 Пурпурный -5-5 Желтый -5-5 Черный -5-5 Восст. по умолч.	Настройка цветопередачи при печати посредством увеличения или уменьшения расхода тонера каждого цвета. Примечание. Значение по умолчанию, заданное изготовителем — 0
Образцы цветов Дисплей sRGB Яркие цвета sRGB Дисплей — истинный черный Яркие цвета Отключен — RGB US CMYK Euro CMYK Яркие цвета CMYK Отключен — CMYK	Печать страниц с образцами цветов для каждой из таблиц преобразования цветов RGB и CMYK, применяемых в принтере. Примечания. <ul style="list-style-type: none"> • При выборе любого значения распечатываются образцы цветов. • Образцы цветов состоят из серии цветных полей со значениями в формате RGB или CMYK для получения этих цветов. С помощью этих страниц можно выбрать комбинацию цветов, которую следует задать для получения требуемого цвета на распечатке. • Для получения доступа к полному списку страниц с образцами цветов с Embedded Web Server введите в окне браузера IP-адрес принтера.
Ручные уст-ки цвета Изображение RGB Яркие цвета Дисплей sRGB Дисплей — истинный черный Яркие цвета sRGB Выкл Текст RGB Яркие цвета Дисплей sRGB Дисплей — истинный черный Яркие цвета sRGB Выкл Графика RGB Яркие цвета Дисплей sRGB Дисплей — истинный черный Яркие цвета sRGB Выкл	Настройка преобразования цветов RGB под пользователя. Примечания. <ul style="list-style-type: none"> • "Дисплей sRGB" — значение по умолчанию, заданное изготовителем для изображения RGB. При выборе этого значения применяемая таблица преобразования цветов обеспечивает наилучшее возможное соответствие цветов на распечатке цветам на мониторе компьютера. • "Яркие sRGB" — значение по умолчанию, заданное изготовителем для текста и графики, задаваемых по схеме RGB. При выборе значения "Яркие sRGB" применяемая таблица преобразования цветов обеспечивает увеличение насыщенности. Этот режим рекомендуется для деловой графики и текста. • При выборе значения "Яркие" применяемая таблица преобразования цветов обеспечивает более яркие и насыщенные цвета. • При выборе значения "Отобр — наст черный" применяемая таблица преобразования цветов обеспечивает печать нейтральных оттенков серого цвета только с помощью черного тонера.

Пункт меню	Описание
Ручные уст-ки цвета Изображение CMYK US CMYK Euro CMYK Яркие цвета CMYK Выкл Текст CMYK US CMYK Euro CMYK Яркие цвета CMYK Выкл Графика CMYK US CMYK Euro CMYK Яркие цвета CMYK Выкл	Настройка преобразования цветов CMYK под пользователя. Примечания. <ul style="list-style-type: none"> Значение по умолчанию, заданное изготовителем для США — "US CMYK". US CMYK: применение таблицы преобразования цветов, которая обеспечивает соответствие цветов на выходном изображении стандарту SWOP. Значение по умолчанию, заданное изготовителем для других стран, — "Euro CMYK". Euro CMYK: применение таблицы преобразования цветов, которая обеспечивает соответствие цветов на выходном изображении стандарту EuroScale. Яркие CMYK: увеличение насыщенности цветов, получаемых в соответствии с таблицей преобразования US CMYK.
Замена цветных пятен	Позволяет пользователям создавать и сохранять пользовательские цветные пятна с соответствующими значениями CMYK

Меню «Служебные функции»

Элемент меню	Описание
Удалить отложенные задания Конфиденциальные Отложенные Невосстановленные Все	Удаление конфиденциальных и отложенных заданий с жесткого диска принтера Примечания. <ul style="list-style-type: none"> Выбор настройки влияет только на задания печати, которые хранятся в памяти принтера. На закладки, задания на печать на флеш-дисках и другие типы отложенных заданий это не влияет. При выборе значения «Невосстановленные» удаляются все отложенные задания, которые <i>не</i> были восстановлены с жесткого диска или из памяти принтера.
Форматировать флеш-память Да Нет	Форматирование флеш-памяти ПРЕДУПРЕЖДЕНИЕ. Возможность повреждения: Не выключайте принтер во время форматирования флеш-памяти. Примечания. <ul style="list-style-type: none"> При выборе значения «Да» удаляются все данные, хранящиеся во флеш-памяти. При выборе значения «Нет» запрос на форматирование отменяется. Флеш-память – это добавленная память путем установки в принтер дополнительной карты флеш-памяти. Этот элемент доступен только в том случае, если в принтер установлена дополнительная карта флеш-памяти и она правильно работает. Карта флеш-памяти не должна быть защищена от чтения/записи или записи.

Элемент меню	Описание
Удалить загруженные файлы на диске Удалить сейчас Не удалять	Удаление загруженных файлов с жесткого диска принтера, включая все отложенные задания, задания в буфере и сохраненные задания Примечания. <ul style="list-style-type: none"> • При выборе значение «Удалить сейчас» после завершения процесса удаления на панели управления принтера отображается исходный экран. • Если выбрано значение «Не удалять» на панели управления принтера восстанавливается главное меню «Служебные программы».
Включить шестнадцатиричный дамп	Помощь в определении источника ошибки в задании на печать Примечания. <ul style="list-style-type: none"> • Когда включен этот режим, все данные, передаваемые на принтер, распечатываются в шестнадцатеричном и символьном представлении, а управляющие коды не выполняются. • Для выхода или отключения режима «Шестнадцатеричный дамп», выключите принтер или выполните сброс его настроек.
Оценка заполнения Выкл Вкл	Показывает приблизительное заполнение страницы тонером в процентах. Это приблизительное значение распечатывается на отдельной странице в конце каждого задания на печать. Примечание. Заводской настройкой по умолчанию является значение «Выкл».

Меню XPS

Пункт меню	Описание
Печать страниц с ошибками Выкл Вкл.	Печать страницы, содержащей сведения об ошибках, включая ошибки разметки XML Примечание. Заводской настройкой по умолчанию является значение "Выкл".

Меню «PDF»

Элемент меню	Описание
По размеру Нет Да	Масштабирование содержимого на странице в соответствии с выбранным форматом Примечание. Нет – заводская настройка по умолчанию.
Примечания Не печатать Печать	Печать примечаний в файле PDF Примечание. Не печатать – заводская настройка по умолчанию.

Меню “PostScript”

Элемент меню	Описание
Печать ошибок PS Выкл Вкл	Печать страницы с ошибкой PostScript Примечание. Заводской настройкой по умолчанию является значение “Выкл”.
Заблокировать режим запуска PS Выкл Вкл	Разрешение пользователям отключать файл SysStart Примечание. Заводской настройкой по умолчанию является значение “Выкл”.
Приоритет шрифта Резидентный Флэш-диск/диск	Установка порядка поиска шрифта Примечания. <ul style="list-style-type: none"> • Заводская настройка по умолчанию – “Встроенный”. • Этот элемент меню доступен только в том случае, если в принтер установлена отформатированная дополнительная карта флэш-памяти или жесткий диск в рабочем состоянии. • Убедитесь, что дополнительная карта флэш-памяти или жесткий диск принтера не защищен от чтения/записи-, записи- или с помощью пароля. • Для размера буфера заданий не должно быть задано значение 100%.
Сглаживание изображения Выкл Вкл	Увеличение контрастности и резкости изображений с низким разрешением и сглаживание цветовых переходов Примечания. <ul style="list-style-type: none"> • Заводской настройкой по умолчанию является значение “Выкл”. • Сглаживание изображения не влияет на изображения с разрешением 300 т/д или более высоким.

Меню «Эмуляция PCL»

Элемент меню	Описание
Источник шрифта Резидентный Диск Загрузить Флэш-память Все	Задание набора шрифтов, используемых в элементе меню «Имя шрифта» Примечания. <ul style="list-style-type: none"> • Заводская настройка по умолчанию – “Встроенный». Отображает заводской набор шрифтов по умолчанию, загруженный в оперативную память принтера. • При выборе параметров «Флэш» и «Диск» отображаются все шрифты, встроенный в данное дополнительное устройство. Убедитесь, что дополнительная карта флэш-памяти соответствующим образом отформатирована, не защищена от чтения/записи или с помощью пароля. • При выборе параметра «Загрузить» отображаются все шрифты, загруженные в оперативную память. • При выборе значения «Все» отображаются все шрифты, доступные на всех дополнительных устройствах.

Элемент меню	Описание
Имя шрифта RO Courier	Указание определенного шрифта и устройства, на котором он хранится Примечание. RO Courier – заводская настройка по умолчанию. Формат RO Courier отображает название шрифта, идентификатор шрифта и местоположение хранения в принтере. Сокращения источника шрифтов: R соответствует Resident, F соответствует Flash, K соответствует Disk, а D – Download.
Набор символов 10U PC-8 12U PC-850	Задание набора символов для каждого названия шрифта Примечания. <ul style="list-style-type: none"> • 10U PC-8 – заводская настройка по умолчанию для США. • 12U PC-850 – заводская настройка по умолчанию для других стран. • Набор символов – это набор буквенных и цифровых символов, знаков пунктуации и специальных символов. Набор символов поддерживает различные языки или специальные программы, например математические символы для научного текста. Отображаются только поддерживаемые наборы символов.
Параметры эмуляции PCL Размер шрифта 1.00–1008.00	Изменение размера для масштабируемых пропорциональных шрифтов Примечания. <ul style="list-style-type: none"> • 12 – заводская настройка по умолчанию. • Размером шрифта называется высота символов шрифта. Один пункт шрифта соответствует примерно 1/72 дюйма. • Размеры в пунктах можно увеличивать или уменьшать с шагом 0,25 пункта.
Параметры эмуляции PCL Шаг 0.08–100	Задание плотности печати (количество символов на дюйм) для масштабируемых моноширинных шрифтов. Примечания. <ul style="list-style-type: none"> • 10 – заводская настройка по умолчанию. • Шаг соответствует количеству знаков с фиксированным расстоянием на дюйм (срi). • Шаг можно увеличивать или уменьшать по 0,01 срi. • Для немасштабируемых моноширинных шрифтов шаг отображается на дисплее, но его нельзя изменять.
Параметры эмуляции PCL Ориентация Книжная Альбомная	Указание ориентации текста и графики на странице Примечания. <ul style="list-style-type: none"> • Значение по умолчанию, заданное изготовителем, – «Книжная». • При выборе книжной ориентации текст и графика распечатываются параллельно короткой стороне страницы. • При выборе альбомной ориентации текст и графика распечатываются параллельно длинной стороне страницы.

Элемент меню	Описание
Параметры эмуляции PCL Строк на страницу 1–255	Указание количества строк, распечатываемых на каждой странице Примечания. <ul style="list-style-type: none"> • 60 – заводская настройка по умолчанию для США. 64 – настройка по умолчанию для других стран. • Расстояние между строками при печати на принтере определяется значениями параметров «Строк на страницу», «Формат бумаги» и «Ориентация». Выберите необходимый формат бумаги и ориентацию, прежде чем задавать значение параметра «Строк на страницу».
Параметры эмуляции PCL Ширина A4 198 мм 203 мм	Настройка принтера для печати на бумаге формата A4 Примечания. <ul style="list-style-type: none"> • 198 мм – заводская настройка по умолчанию. • При выборе значения 203 мм устанавливается ширина страницы, при которой можно печатать восемьдесят символов размером 10 пунктов.
Параметры эмуляции PCL Авто CR после LF Выкл Вкл	Указание, выполняет ли принтер автоматически возврат каретки (CR) после команды перевода строки (LF) Примечание. Заводской настройкой по умолчанию является значение «Выкл».
Параметры эмуляции PCL Авто LF после CR Выкл Вкл	Указание, выполняет ли принтер автоматически перевод строки (LF) после команды возврата каретки (CR) Примечание. Заводской настройкой по умолчанию является значение «Выкл».
Перенумерация лотков Назначить многоцелевое УП Выкл Нет 0–199 Назначить лоток [x] Выкл Нет 0–199 Назначить ручное УП Выкл Нет 0–199 Назначить ручное УП конвертов Выкл Нет 0–199	Настройка принтера для работы с программным обеспечением принтера или программами, использующими другие назначения источника для лотков и устройств подачи Примечания. <ul style="list-style-type: none"> • Заводской настройкой по умолчанию является значение «Выкл». • При выборе значения «Нет» игнорируется команда «Выбрать УП бумаги». Этот параметр отображается только в том случае, если он выбран интерпретатором PCL 5e. • 0-199 позволяет назначить пользовательское значение.

Элемент меню	Описание
<p>Перенумерация лотков Просмотр заводских настроек по умолчанию МУП по умолчанию = 8 Т1 по умолчанию = 1 Т2 по умолчанию = 4 Т3 по умолчанию = 5 По умолчанию Т4 = 20 Т5 по умолчанию = 21 Конверт по умолчанию = 6 УРП по умолчанию = 2 Конверт для ручной подачи по умолчанию = 3</p>	<p>Отображение заводской настройки по умолчанию, назначенной для каждого лотка, стандартного или дополнительного устройства подачи</p>
<p>Перенумерация лотков Восстановить параметры по умолчанию Да Нет</p>	<p>Восстановление заводских настроек по умолчанию для всех лотков, стандартных и дополнительных устройств подачи</p>

Меню «HTML»

Элемент меню	Описание	Описание
<p>Имя шрифта Albertus MT Antique Olive Apple Chancery Arial MT Avant Garde Bodoni Bookman Chicago Clarendon Cooper Black Copperplate Coronet Courier Eurostile Garamond Geneva Gill Sans Goudy Helvetica Hoefler Text Intl CG Times Intl Courier Intl Univers</p>	<p>Joanna MT Letter Gothic Lubalin Graph Marigold MonaLisa Recut Monaco New CenturySbk New York Optima Oxford Palatino StempelGaramond Taffy Times TimesNewRoman Univers Zapf Chancery NewSansMTCS NewSansMTCT New SansMTJA NewSansMTKO</p>	<p>Настройка шрифта по умолчанию для документов в формате HTML Примечание. Шрифт Times используется в документах HTML, которых шрифт не определен.</p>

Элемент меню	Описание
Размер шрифта 1-255 пт.	Настройка размера шрифта по умолчанию для документов в формате HTML Примечания. <ul style="list-style-type: none"> • 12 пт. – заводская настройка по умолчанию. • Размер шрифта можно увеличивать с приращением 1 пункт.
Масштаб 1–400%	Масштабирование шрифта по умолчанию для документов в формате HTML Примечания. <ul style="list-style-type: none"> • Заводской настройкой по умолчанию является значение 100 %. • Значение масштаба можно увеличивать с шагом 1%.
Ориентация Книжная Альбомная	Настройка ориентации страницы для документов в формате HTML Примечание. Значение по умолчанию, заданное изготовителем, – «Книжная».
Размер полей 8-255 мм	Настройка полей страницы для документов в формате HTML Примечания. <ul style="list-style-type: none"> • 19 мм – заводская настройка по умолчанию. • Размер полей в миллиметрах можно увеличивать с шагом 1 мм.
Фоновые изображения Печатать Не печатать	Указание, требуется ли печатать фоновые изображения в документах HTML Примечание. Печатать – заводская настройка по умолчанию.

Меню «Изображение»

Элемент меню	Описание
Автоподгонка Вкл Выкл	Выбор оптимального формата бумаги, масштаба и ориентации Примечание. Заводской настройкой по умолчанию является значение «Вкл». Он отменяет настройку масштабирования и ориентации для некоторых изображений.
Обратить Выкл Вкл	Обращение двухцветных монохромных изображений Примечания. <ul style="list-style-type: none"> • Заводской настройкой по умолчанию является значение «Выкл». • Данная настройка не распространяется на изображения GIF или JPEG.
Масштабирование Наилучшее соответствие Закрепить в центре Подогнать по высоте/ширине Подогнать по высоте Подогнать по ширине Закрепить слева сверху	Масштабирование изображения по выбранному формату бумаги Примечания. <ul style="list-style-type: none"> • Наилучшее соответствие – заводская настройка по умолчанию. • Если для параметра «Автоподгонка» установлено значение «Вкл», то для параметра «Масштабирование» автоматически устанавливается значение «Наилучшее соответствие».

Элемент меню	Описание
Ориентация Книжная Альбомная Книжная повернутая Альбомная повернутая	Настройка ориентации изображения Примечание. Значение по умолчанию, заданное изготовителем, – «Книжная».

Меню "Настройки брошюры"

Меню "Настройки брошюры" доступно только в том случае, если установлен брошюровщик. Это меню используется для выбора различных настроек при печати брошюр.

Чтобы открыть меню "Настройки брошюры", выполните следующие действия.

- 1 Выключите принтер.
- 2 При включении принтера нажмите и удерживайте кнопки **2 ABC** и **6 MNO**.
- 3 При отображении индикатора выполнения отпустите кнопки.
Принтер выполнит последовательность тестов при включении питания, а затем появится **Меню Конфигурация**.
- 4 Нажимайте на стрелки до появления **Настройки брошюры**.
- 5 Нажмите **Настройки брошюры**.

Пункт меню	Описание
Формат бумаги JIS B4 Letter A4 Legal 11 x 17 12 x 18 A3 SRA3 Oficio Folio	Задание формата бумаги Примечание. По умолчанию этот параметр равен формату в лотке 1.
Общее число листов 1–2 листа 3 листа 4 листа 5–7 листов 8–15 листов	Задание общего числа листов в брошюре Примечание. Заводская настройка по умолчанию - 1-2 листа.
Настр. для фальц.с налож. Наложение сверху Наложение снизу	Выберите наложение сверху или снизу в зависимости от отпечатков
Настр. для скоса при создании брошюры Скос по часовой стрелке Скос против часовой стрелки	Выберите направление наклона, в зависимости от отпечатков

меню «Справка»

Меню «Справка» состоит из набора страниц справки, которые хранятся в принтере в виде файлов PDF. Эти страницы содержат полезную информацию о работе с принтером и выполнении задач печати.

В принтере хранятся версии руководства на английском, французском, немецком и испанском языках. Переводы на другие языки можно найти на веб-сайте Lexmark по адресу: www.lexmark.com.

Элемент меню	Описание
Печать всех руководств	Печать всех руководств.
Качество цвета	Содержит информацию о настройке цветной печати
Качество печати	Содержит сведения по устранению проблем с качеством печати
Руководство по печати	Содержит сведения по загрузке бумаги и других специальных материалов
Руководство по материалам для печати	Содержит список форматов бумаги, которые можно загружать в лотки и устройства подачи
Руководство по устранению дефектов печати	Содержит справку о том, как определить, какая деталь принтера вызывает повторяющийся дефект
Карта меню	Отображает список меню и параметров на панели управления принтера
Информационный справочник	Содержит справку по поиску дополнительной информации
Руководство по подключению	Содержит сведения по подключению принтера к локальному компьютеру (USB) или к сети
Руководство по перевозке	Содержит инструкции по безопасному перемещению принтера
Руководство по расходным материалам	Содержит номера деталей для заказа принадлежностей

Защита жесткого диска и другой установленной памяти

Заявление об энергозависимости

В принтере есть разные типы памяти, в которых хранятся параметры устройства и сети, информация встроенных решений и пользовательские данные. Ниже описаны типы памяти и хранящихся в каждой из них типы данных.

- **Энергозависимая память** — В устройстве используется стандартная *оперативная память* (RAM) для временной буферизации пользовательских данных во время простых заданий печати и копирования.
- **Энергонезависимая память** — В устройстве может быть два типа энергонезависимой памяти: EEPROM и NAND (флэш-память). Оба типа памяти используются для оперативной системы, параметров устройства, информации сети, параметров закладок и сканера, а также встроенных решений.
- **Память на жестком диске** — На некоторых устройствах установлен жесткий диск. Жесткий диск принтера рассчитан для функций сканера и не может использоваться для долгосрочного хранения данных, не относящихся к печати. У пользователя нет возможности извлечения информации с жесткого диска, создания папок, совместного использования файлов на диске и в сети или передачи по FTP информации непосредственно с клиентского устройства. На жестком диске могут храниться буферизированные пользовательские данные сложных заданий сканирования, печати, копирования и факса, а также данные форм и шрифтов.

В некоторых случаях может потребоваться удаление содержимого устройства памяти, установленного в вашем принтере. Возможные причины:

- Вывод принтера из эксплуатации.
- Замена жесткого диска принтера.
- Перемещение принтера в другой отдел или местоположение.
- Обслуживание принтера сторонними организациями.
- Отправка принтера на сервисное обслуживание.
- Продажа принтера другой организации

Утилизация жесткого диска

Примечание. Не во всех принтерах установлен жесткий диск.

Если требуется высокая безопасность, могут быть необходимы дополнительные действия, чтобы ограничить доступ к конфиденциальным данным с жесткого диска принтера, при вывозе принтера (или его жесткого диска) с территории предприятия. Несмотря на то что большинство данных можно удалить электронным образом, перед утилизацией принтера или жесткого диска можно предпринять следующие действия.

- **Размагничивание** — Стирание данных магнитным полем
- **Раздавливание** — Механическое сжатие жесткого диска, чтобы сломать его компоненты и сделать физически невозможным считывание данных
- **Измельчение** — Физическое измельчение жесткого диска на мелкие куски

Примечание. Несмотря на то, что большинство данных можно удалить электронным образом, гарантировать полное удаление данных может только физическое уничтожение всех устройств памяти, на которых могли храниться данные.

Очистка энергозависимой памяти

Для сохранения данных в энергозависимой памяти (ОЗУ), установленной в принтере, требуется источник питания. Чтобы стереть данные в буфере, просто выключите устройство.

Очистка энергонезависимой памяти

- **Отдельные параметры, параметры устройств и сети, параметры безопасности и встроенные решения** — очистка информации и параметров путем выбора команды «Удалить все параметры» в меню конфигурации.
- **Данные факса**– Удалите параметры и данные факса, выбрав команду «Удалить все параметры» в меню конфигурации.

1 Выключите принтер.

2 При включении принтера нажмите и удерживайте кнопки **2 ABC** и **6 MNO**. Отпустите кнопки только при появлении на экране строки выполнения.

Будут выполнены операции по включению питания, а меню затем появится меню «Конфигурация». После подачи питания на принтер на сенсорном экране отображается список функций, а не стандартные значки начального экрана.

3 Нажмите **Удалить все параметры**.

Во время данного процесса принтер перезагрузится несколько раз.

Примечание. При выполнении команды «Удаление всех параметров» будут безопасно удалены параметры устройства, задания, факсы и пароли принтера.

4 Нажмите **Назад > Выход из меню**.

Принтер выполнит сброс настроек, а затем вернется в обычный рабочий режим.

Очистка памяти жесткого диска принтера

Примечание. Возможно, в принтере не установлен жесткий диск.

Настроив параметр «Очистка диска» в меню принтера, можно удалить конфиденциальные данные, сохранившиеся при выполнении заданий сканирования, печати, копирования и факса. Для этого нужно выполнить безопасную замену файлов, отмеченных для удаления

Использование панели управления принтера

1 Выключите принтер.

2 Нажмите и удерживайте кнопки **2 ABC** и **6 MNO** при включении принтера. Отпустите кнопки только при появлении на экране строки выполнения.

Будут выполнены операции по включению питания, а меню затем появится меню «Конфигурация». После подачи питания на принтер на сенсорном экране отображается список функций, а не стандартные значки начального экрана.

3 Нажмите **Очистка диска**, а затем один из следующих параметров:

- **Очистка диска (быстрая)** – этот параметр позволяет выполнять замену данных диска нулями за один проход.
- **Очистка диска (безопасная)** – этот параметр позволяет заменять данные на диске произвольными битовыми комбинациями несколько раз. Затем выполняется проверочный проход. Безопасная замена производится в соответствии со стандартом DoD 5220.22-M по безопасному удалению данных с жесткого диска. Для удаления секретной информации следует использовать этот метод.

4 Нажмите **Да**, чтобы начать очистку диска. В строке состояния будет отображаться ход выполнения задания очистки диска.

Примечание. Очистка диска может занимать от нескольких минут до часа. В течение этого времени принтер будет не доступен для выполнения других задач пользователя.

5 Нажмите **Назад > Выход из меню конфигурации**.

Принтер выполнит сброс настроек, а затем вернется в обычный рабочий режим.

Настройка шифрования жесткого диска принтера

Примечание. Возможно, в принтере не установлен жесткий диск.

Шифрование жесткого диска помогает избежать потери важных данных в случае хищения принтера или жесткого диска.

Использование встроенного веб-сервера

1 На странице "Встроенный веб-сервер" щелкните **Настройка > Безопасность > Шифрование диска**.

Примечание. Параметр "Шифрование диска" отображается в меню "Безопасность" только в том случае, если установлен исправный форматированный жесткий диск принтера.

2 В меню "Шифрование диска" выберите параметр **Включить**.

Примечания.

- Если включить шифрование диска, содержимое жесткого диска принтера будет удалено.
- Шифрование диска может занимать от нескольких минут до более часа. В течение этого времени принтер будет не доступен для выполнения других задач пользователя.

3 Нажмите кнопку **Отправить**.

Использование панели управления принтера

1 Выключите принтер.

2 При включении принтера нажмите и удерживайте кнопки **2 ABC** и **6 MNO**. Отпустите кнопки только при появлении на экране строки выполнения.

Принтер выполнит последовательность тестов при включении питания, а затем появится меню "Конфигурация". После подачи питания на принтер на сенсорном экране отображается список функций, а не стандартные значки начального экрана, например "Копирование" или "Факс".

3 Нажмите **Шифрование диска > Включить**.

Примечание. При шифровании диска содержимое жесткого диска принтера будет удалено.

4 Нажмите **Да**, чтобы продолжить очистку диска.

В строке состояния будет отображаться ход выполнения задания очистки диска. После шифрования диска снова отобразится экран принтера "Включить/отключить".

Примечания.

- Не отключайте принтер во время шифрования. В противном случае это может привести к потере данных.
- Шифрование диска может занимать от нескольких минут до более часа. В течение этого времени принтер будет не доступен для выполнения других задач пользователя.

5 Нажмите **Назад**, а затем **Выход из меню**.

Принтер выполнит сброс настроек, а затем вернется в обычный рабочий режим.

Обслуживание принтера

Следует периодически выполнять определенные процедуры, направленные на поддержание оптимальной работы принтера.

Чистка корпуса принтера

- 1 Убедитесь, что принтер выключен и отключен от электророзетки.

⚠ ВНИМАНИЕ-ОПАСНОСТЬ ПОРАЖЕНИЯ ТОКОМ: Во избежание поражения электрическим током при чистке корпуса принтера, прежде чем продолжить, отсоедините кабель питания от электророзетки и отсоедините все кабели принтера.

- 2 Извлеките бумагу из стандартного выходного лотка.

- 3 Смочите в воде чистую ткань без ворса.

ПРЕДУПРЕЖДЕНИЕ. Возможность повреждения: Не пользуйтесь бытовыми чистящими средствами или растворами, поскольку они могут повредить покрытие принтера.

- 4 Протрите только наружную поверхность принтера, включая стандартный выходной лоток.

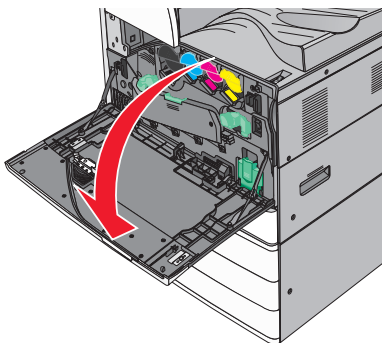
ПРЕДУПРЕЖДЕНИЕ. Возможность повреждения: Протирание корпуса влажной тряпкой может привести к повреждению принтера.

- 5 Перед печатью убедитесь, что опора для бумаги стандартный выходной лоток сухие.

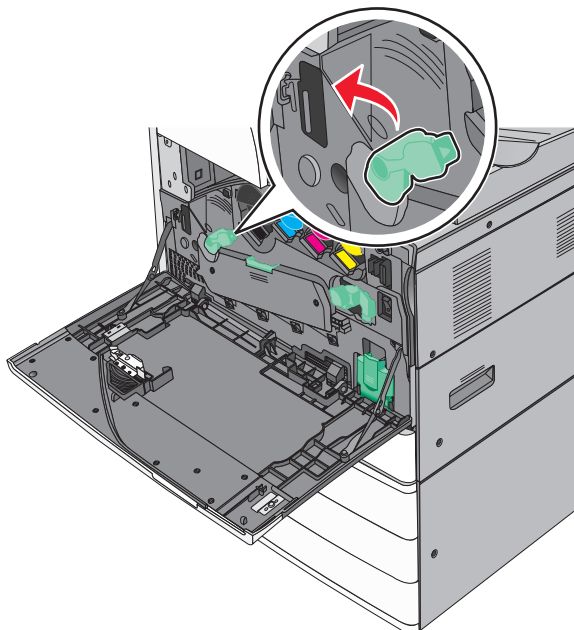
Чистка линз печатающей головки

Когда возникнут проблемы, связанные с качеством печати, очистите линзы печатающей головки.

- 1 Откройте переднюю дверцу.

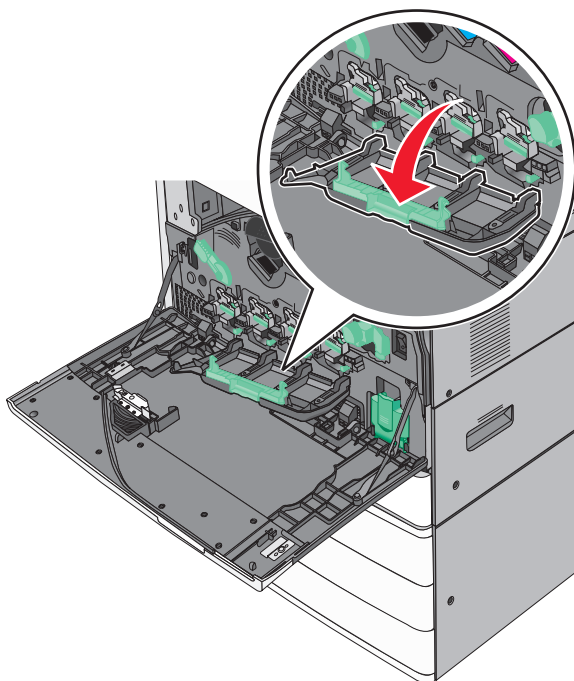


2 Сдвиньте освобождающий рычаг влево, чтобы открыть крышку.

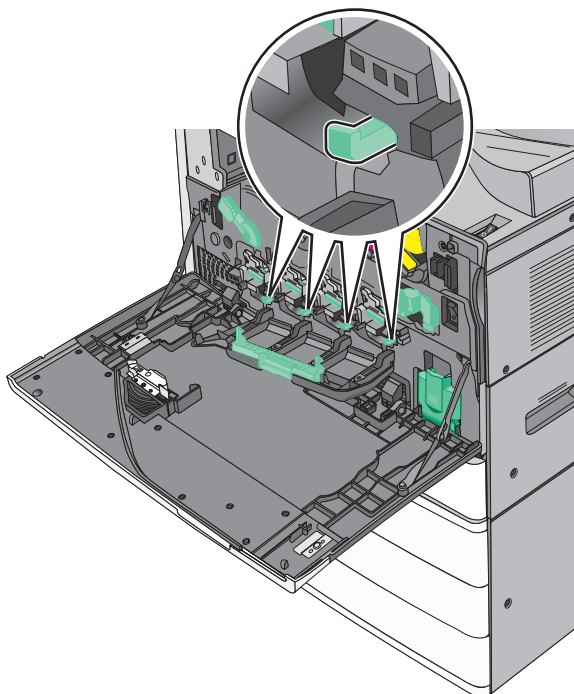


3 Откройте крышку.

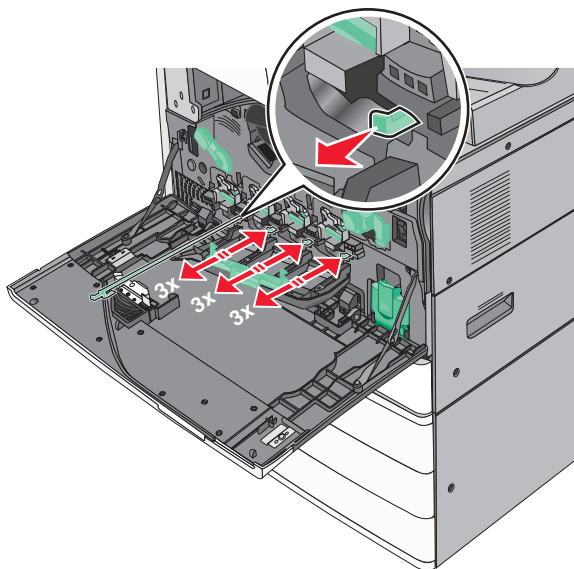
ПРЕДУПРЕЖДЕНИЕ. Возможность повреждения: Для предотвращения повреждения блока фотобарабана под воздействием света не оставляйте переднюю крышку открытой дольше, чем на 10 минут.



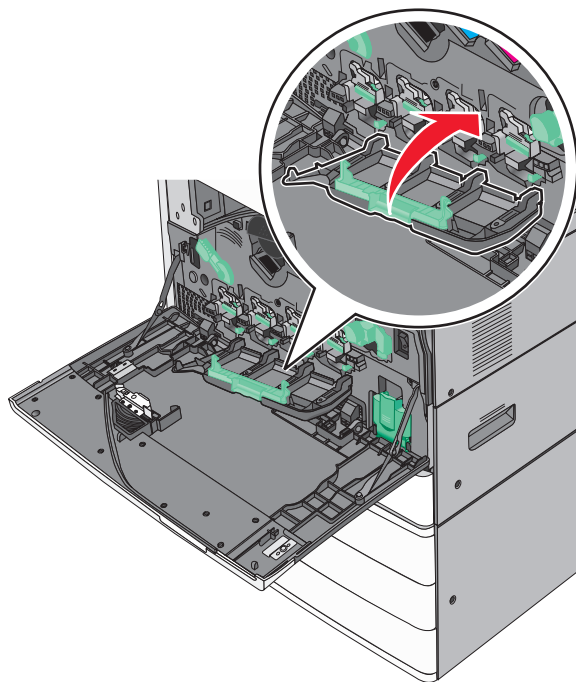
4 Найдите скребок печатающей головки.



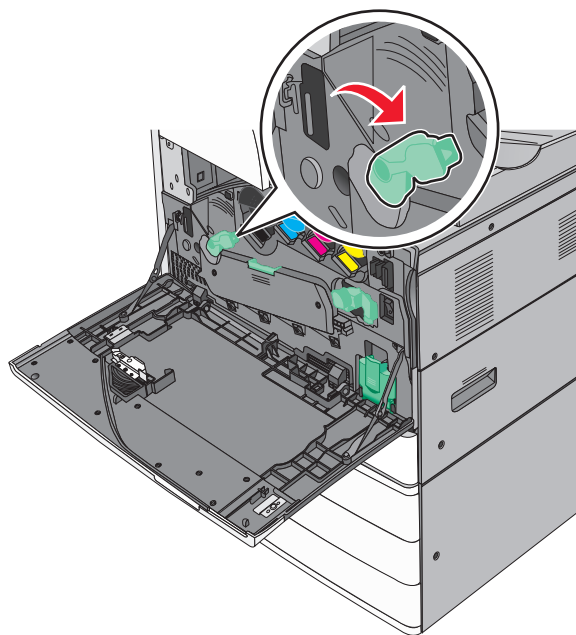
5 Аккуратно вытяните скребки печатающей головки до остановки, затем медленно переместите их обратно.



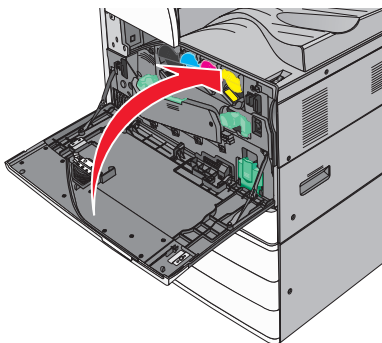
6 Закройте крышку.



7 Сдвиньте освобождающий рычаг вправо, чтобы закрыть крышку.

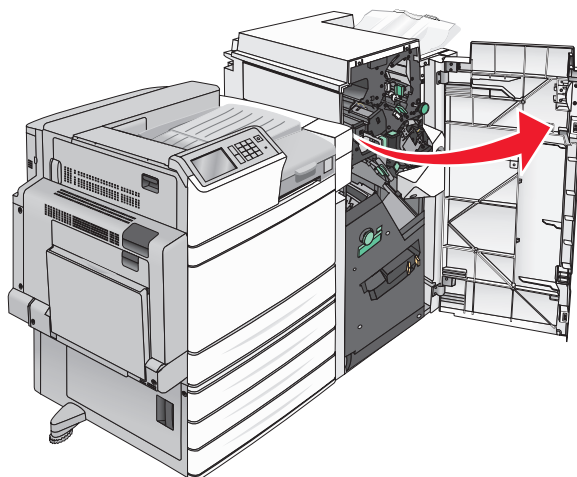


8 Закройте переднюю дверцу.

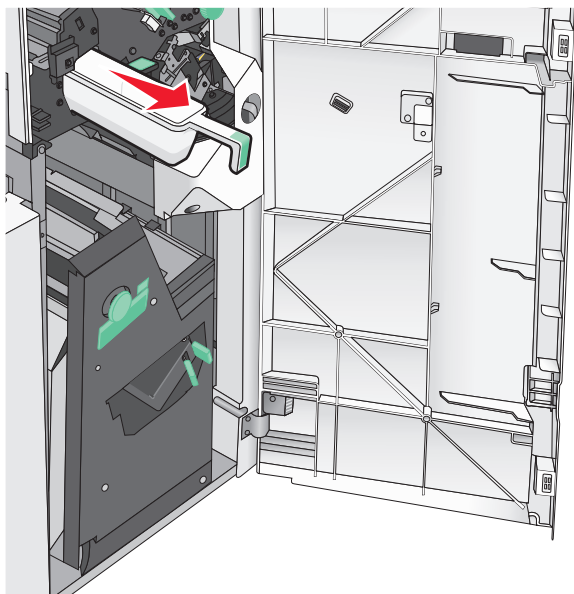


Очистка бункера для отходов перфорации

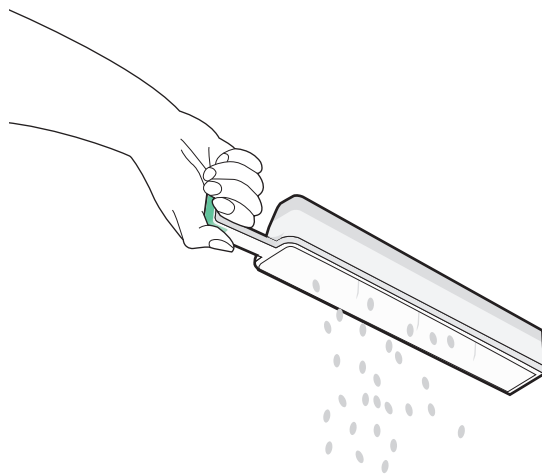
1 Откройте дверцу G.



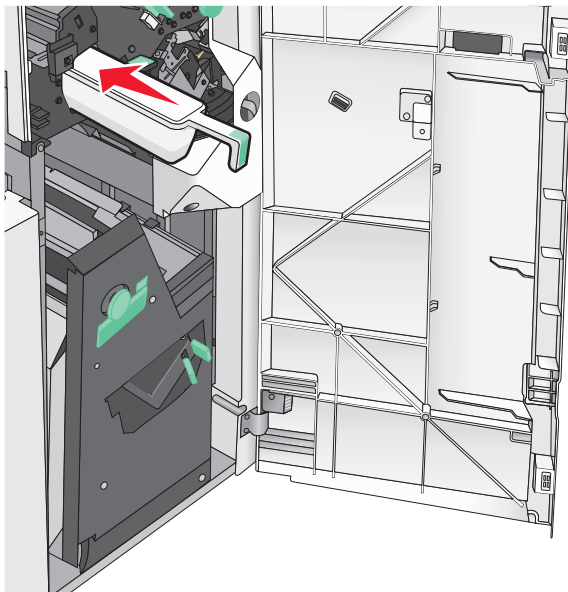
2 Выдвиньте бункер отходов перфорации.



3 Опустошите контейнер.



4 Установите бункер отходов перфорации на место в брошюровщик до предела.



5 Закройте дверцу G.

Хранение расходных материалов

Расходные материалы для принтера следует хранить в чистом прохладном помещении. Неиспользованные расходные материалы храните в фирменной упаковке указанной стороной вверх.

Не допускайте воздействия на расходные материалы следующих факторов:

- прямой солнечный свет;
- температура выше 35°C;
- высокая влажность (более 80%);
- атмосфера с повышенным содержанием солей;
- агрессивные газы;
- пыль.

Проверка состояния компонентов и расходных материалов

При необходимости замены расходного материала или проведения обслуживания отображается сообщение.

Проверка состояния компонентов и расходных материалов принтера на панели управления принтера

На начальном экране нажмите **Состояние/Расходные материалы** **Просмотр расходных материалов**.

Проверка состояния компонентов и расходных материалов на сетевом компьютере

Примечание. Компьютер должен быть подсоединен к одной сети вместе с принтером.

1 Откройте веб-обозреватель и в поле адреса введите IP-адрес принтера.

Примечание. IP-адрес принтера указан на начальном экране панели управления принтера. IP-адрес отображается в виде четырех наборов цифр, разделенных точками, например 123.123.123.123.

2 Откройте вкладку **Состояние устройства**.

Заказ компонентов и расходных материалов

Для заказа компонентов и расходных материалов в США получите информацию о ближайших уполномоченных дилерах Lexmark по телефону 1-800-539-6275. В других странах и регионах соответствующую информацию можно найти на веб-сайте компании Lexmark по адресу www.lexmark.com или получить по месту приобретения принтера.

Примечания.

- Индикаторы показывают приблизительный срок службы расходного материала или компонента, указанного рядом с ним.
- Оставшееся количество страниц для расходных материалов рассчитываются для односторонней печати на обычной бумаге формата Letter или A4.

Заказ картриджей с тонером

Когда появится сообщение **88.xx Заканчивается тонер в [цвет] картридже** или **88.xx Тонер в [цвет] картридже почти закончился**, закажите новый картридж.

Когда появится сообщение **88 Замените [цвет] картридж**, замените указанный картридж.

Расчетный ресурс картриджа указан в соответствии со стандартом ISO/IEC 19798 (с областью покрытия каждым цветом около 5%). Печать с очень малой областью покрытия (менее 1,25% для цветной печати) в течение продолжительного времени может отрицательно отразиться на ресурсе, а также выводу из строя деталей картриджа раньше, чем закончится тонер.

Рекомендуемые картриджи с тонером и номера по каталогу

Наименование детали	Номер по каталогу
Черный картридж с тонером большой емкости	C950X2KG
Желтый картридж с тонером большой емкости	C950X2YG
Пурпурный картридж с тонером высокой емкости	C950X2MG
Бирюзовый картридж с тонером высокой емкости	C950X2CG

Заказ блока фотобарабана

При появлении сообщения **Закончился ресурс <цвет> фотобарабана** или **Ресурс <цвет> фотобарабана почти закончился**, закажите фотобарабан для замены.

При появлении сообщения **84.xx Замените <цвет> фотобарабан**, замените указанные фотобарабаны.

Рекомендованные фотобарабаны и номера по каталогу

Наименование детали	Номер по каталогу
Фотобарабан <ul style="list-style-type: none"> • черный • бирюзовый • пурпурный • желтый 	C950X71G
Комплект фотобарабанов CMY (бирюзовый, пурпурный, желтый) Примечание. Ресурс Фотобарабанов CMY может закончиться одновременно.	C950X73G

Заказ контейнера для отработанного тонера

Когда появится сообщение **82 Емкость для отработанного тонера почти заполнена**, закажите новую емкость для отработанного тонера.

Когда появится сообщение **82.xx Замените емкость для отработанного тонера**, замените емкость для отработанного тонера.

Примечание. Емкость для отработанного тонера не рекомендуется использовать повторно.

Наименование детали	Номер по каталогу
Контейнер для отработанного тонера	C950X76G

Заказ кассеты со скобами

Если отображается сообщение **Мало прошивочных скоб** или **Нет прошивочных скоб**, закажите соответствующую кассету со скобами.

Для получения дополнительных сведений см. рисунки на дверце блока прошивки.

Наименование детали	Номер по каталогу
Кассеты со скобами – 3 шт. (скобы G5)	25A0013
Улучшенные скобы для брошюр (скобы G11 и скобы G12)	21Z0357

Заказ комплекта для технического обслуживания

При появлении сообщения **Комплект для ТО [x]** на дисплее принтера закажите указанный комплект для ТО для замены изношенных частей. Все запасные части из комплекта ТО (за исключением комплекта ТО при 480 тыс.) предназначены для замены пользователем. К комплектам прилагается инструкция.

Рекомендуемые комплекты ТО с тонером и номера по каталогу

Комплект для ТО	Номер по каталогу
Комплект ТО при 160 тыс.	40X7540
Комплект ТО при 320 тыс. (100 В)	40X7568
Комплект ТО при 320 тыс. (110 В)	40X7550
Комплект ТО при 320 тыс. (220 В)	40X7569
Комплект ТО при 480 тыс.	40X7560

Замена компонентов и расходных материалов

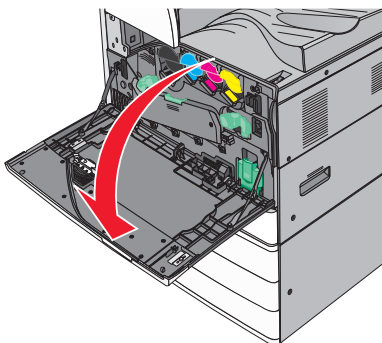
Замена комплекта для технического обслуживания

- 1 Замена комплекта для технического обслуживания.
- 2 Обнулите счетчик ТО, чтобы убрать сообщение 80 **Плановое обслуживание: [х]**.

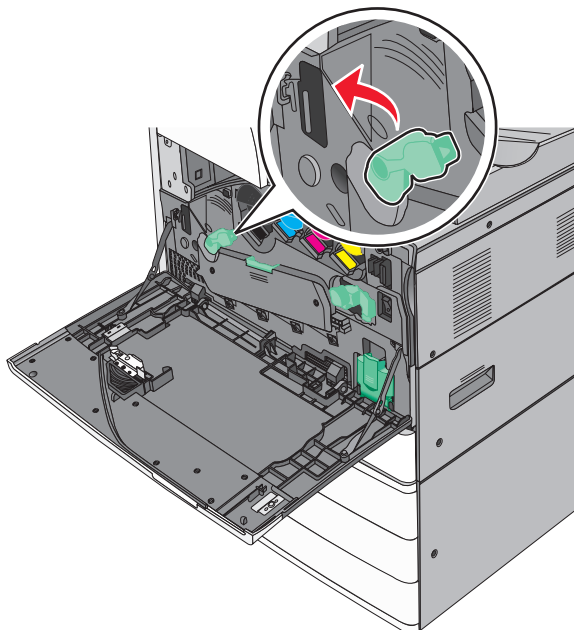
Примечание. Подробнее о замене комплекта ТО и сбросе счетчика ТО, см. инструкции, прилагаемые к комплекту ТО.

Замена блока фотобарабана

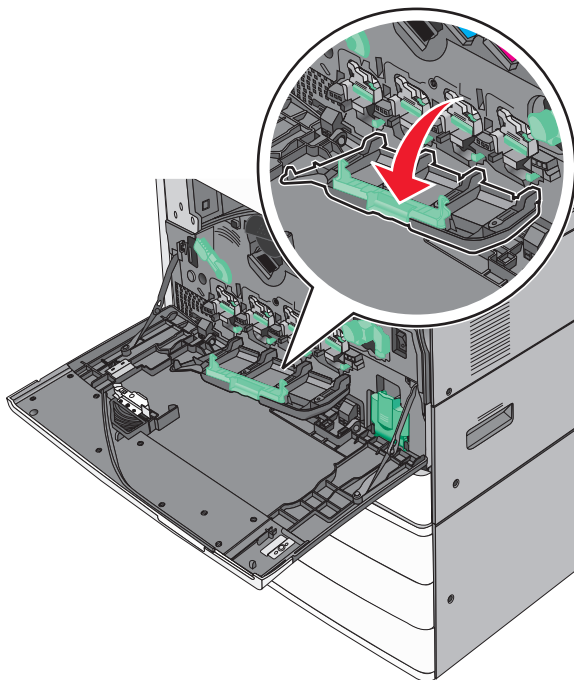
- 1 Откройте переднюю дверцу.



2 Поверните освобождающий рычаг против часовой стрелки, чтобы открыть крышку.

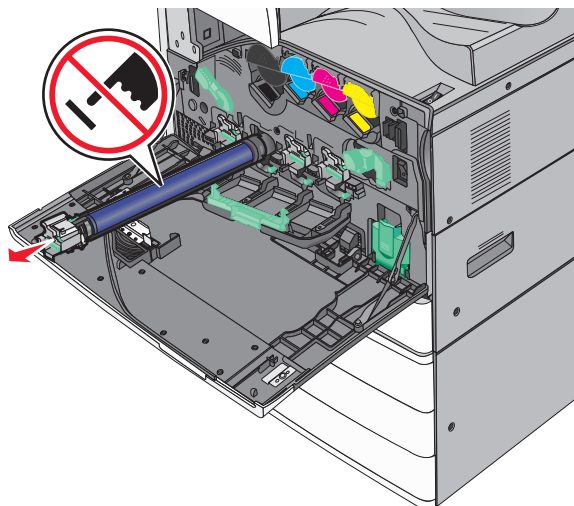


3 Опустите крышку.



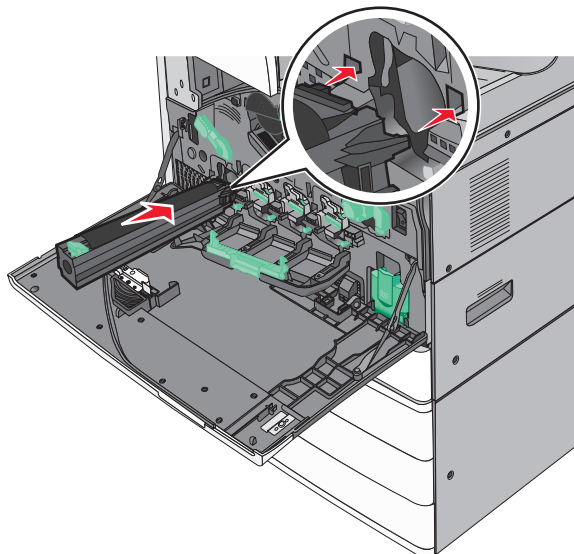
ПРЕДУПРЕЖДЕНИЕ. Возможность повреждения: Для предотвращения повреждения блока фотобарабана под воздействием света не оставляйте переднюю дверцу открытой дольше, чем на 10 минут.

4 Возьмитесь за рукоятку и вытяните блок фотобарабана наружу.

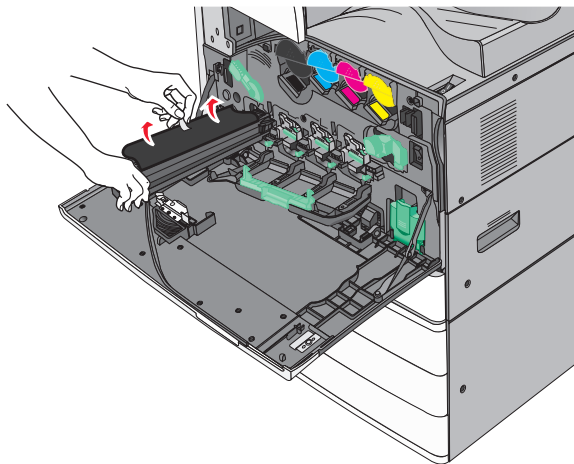


5 Снимите упаковку с блока фотобарабана для замены.

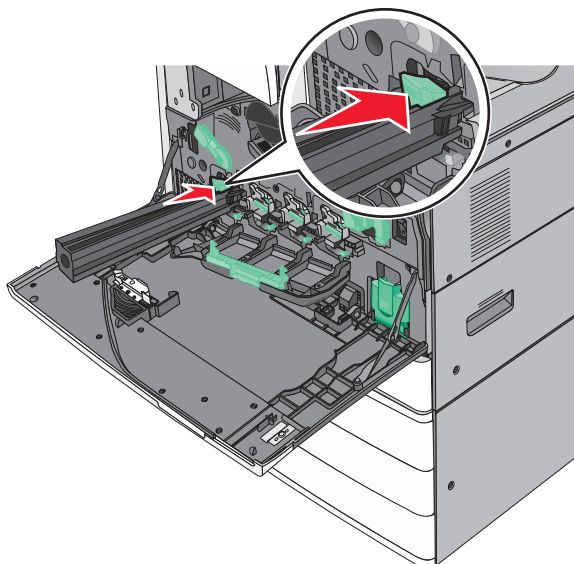
6 Совместите и вставьте торец блока фотобарабана в отверстие.



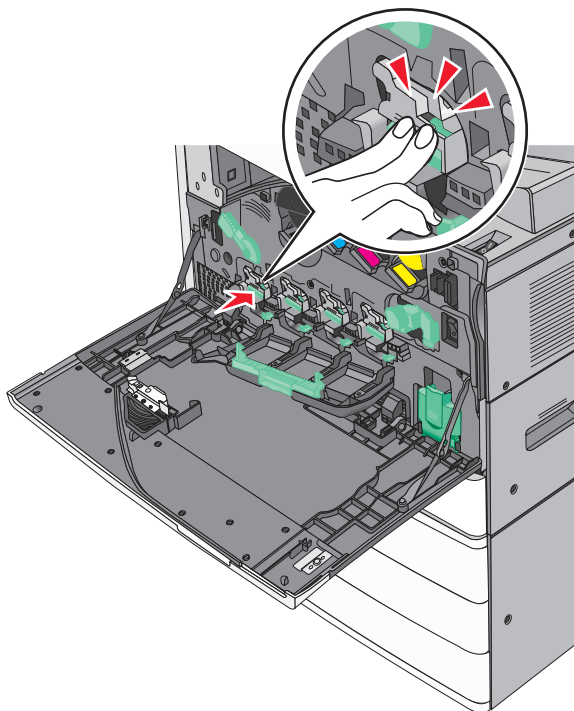
7 Удалите ленту в верхней части блока фотобарабана.



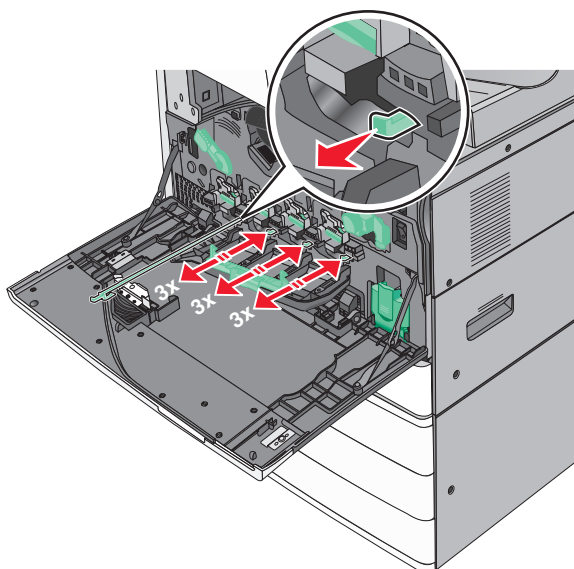
8 Сместите выступ вперед, чтобы установить блок фотобарабана.



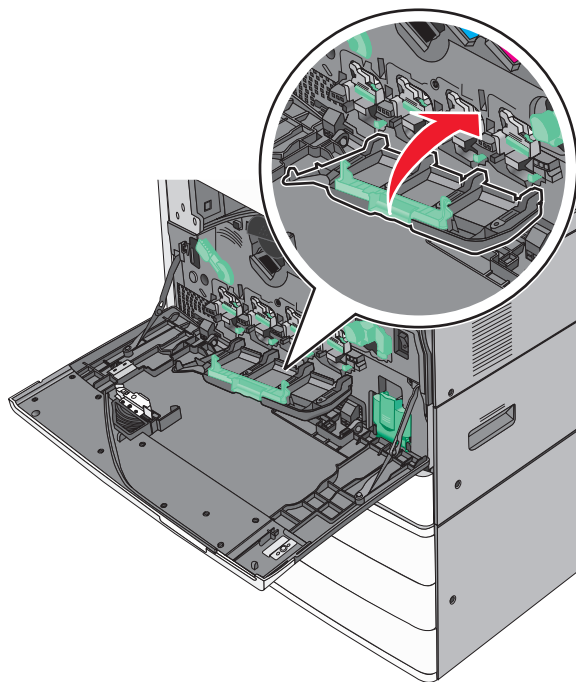
9 Чтобы блок фотобарабана встал на место, нажмите на него до щелчка.



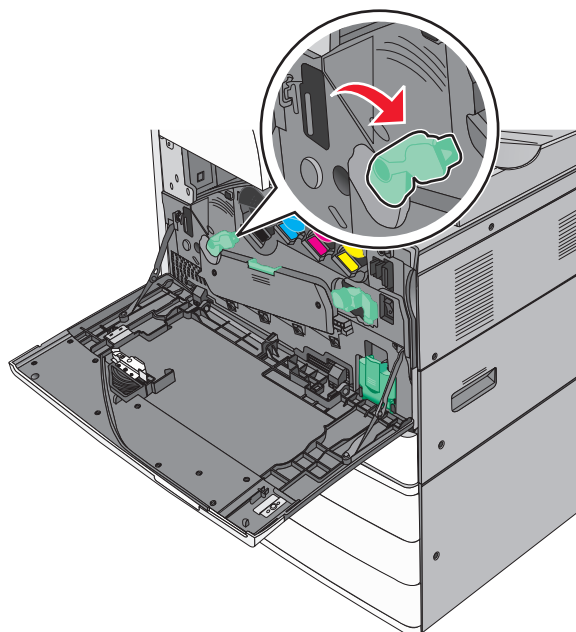
10 Аккуратно вытяните скребки печатающей головки до остановки, затем медленно переместите их обратно.



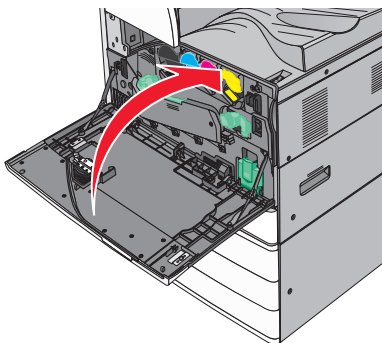
11 Закройте крышку.



12 Поверните освобождающий рычаг по часовой стрелке, чтобы закрыть крышку.

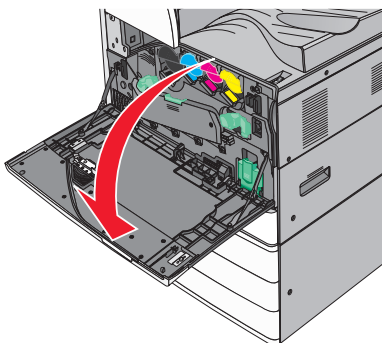


13 Закройте переднюю дверцу.

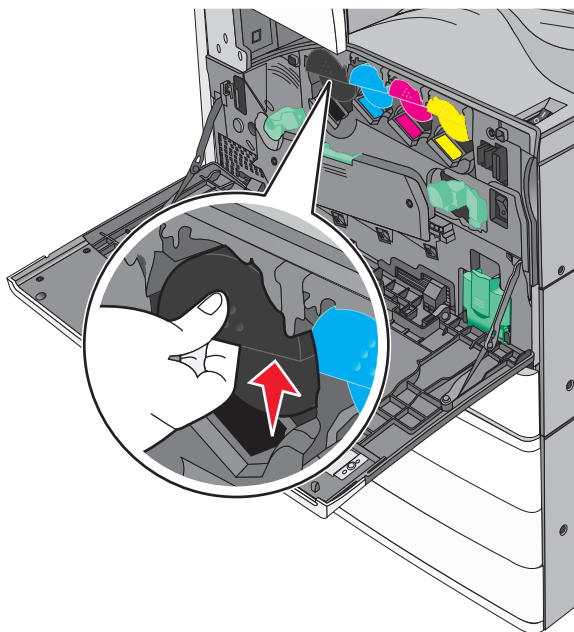


Замена картриджа с тонером

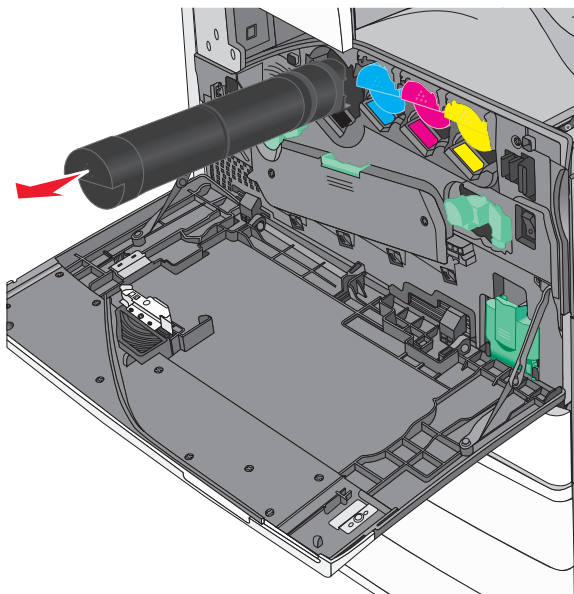
1 Откройте переднюю дверцу.



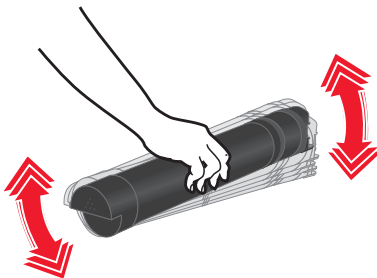
2 Просуньте руку под выступ картриджа с тонером, затем слегка приподнимите картридж.



3 Извлеките картридж с тонером.

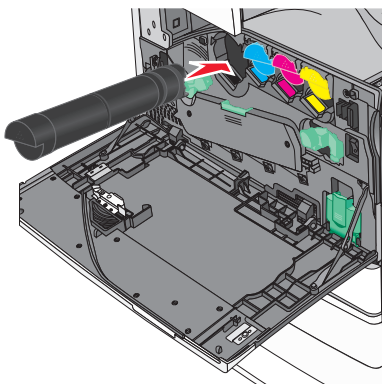


4 Распакуйте картридж с тонером для замены, затем потрясите его вперед-назад и из стороны в сторону, чтобы распределить внутри тонер.

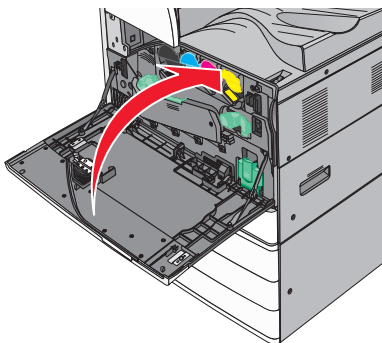


5 Удалите красные упаковочные полоски с нового картриджа.

6 Вставьте новый картридж в принтер.

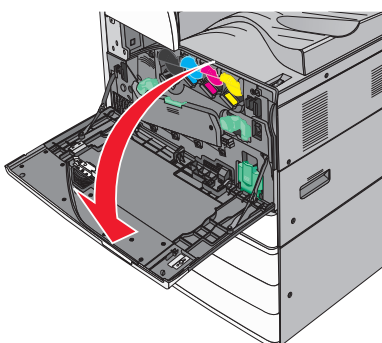


7 Закройте переднюю дверцу.

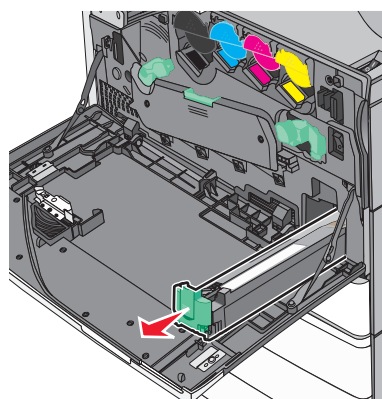


Замена емкости для отработанного тонера

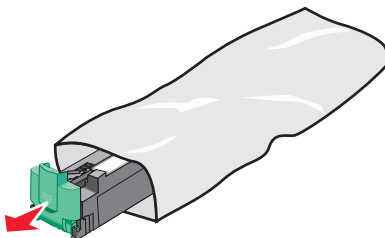
- 1 Отключите питание принтера.
- 2 Откройте переднюю дверцу.



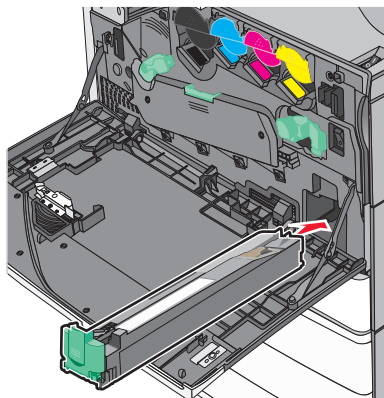
3 Извлеките емкость для отработанного тонера.



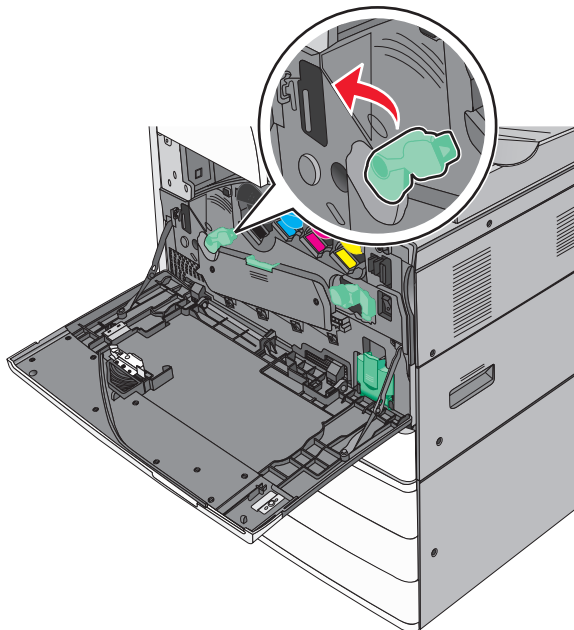
4 Извлеките новую емкость для отработанного тонера из упаковки.



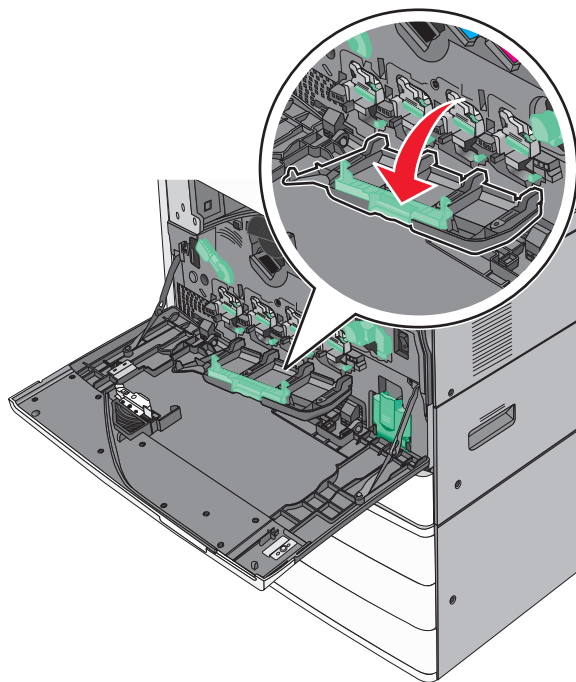
5 Установите новую емкость для отработанного тонера в принтер до защелкивания на месте.



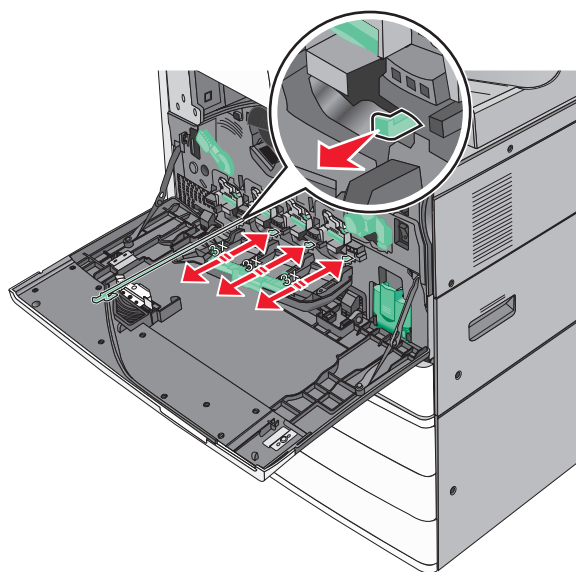
6 Поверните освобождающий рычаг против часовой стрелки, чтобы открыть крышку.



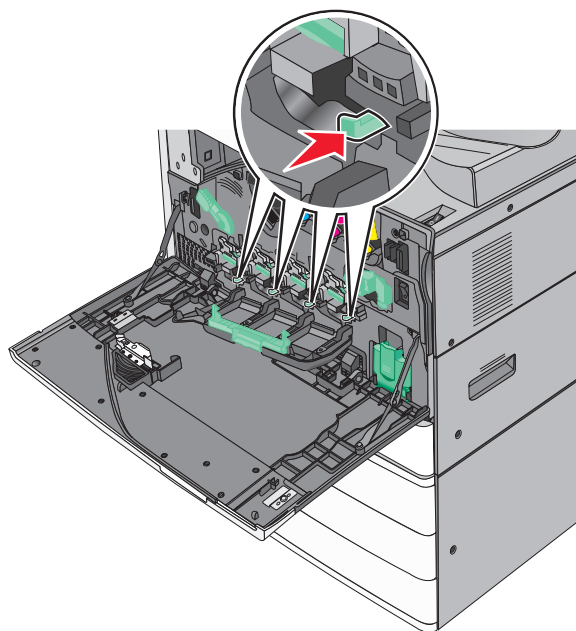
7 Опустите крышку.



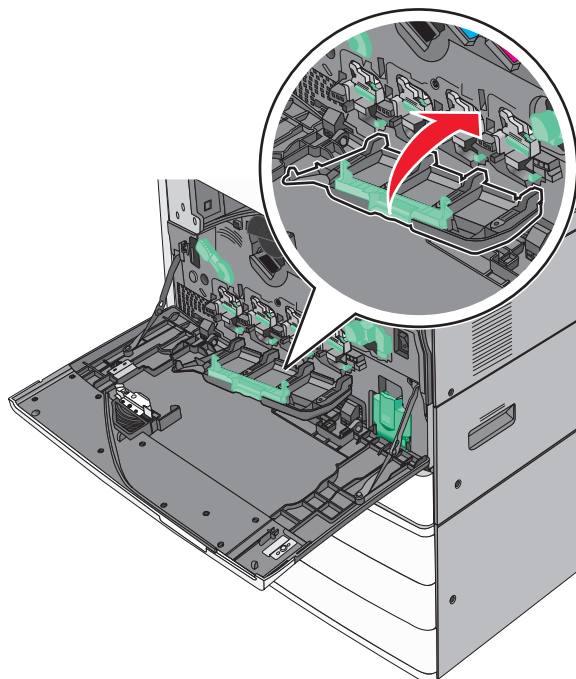
8 Отодвиньте скребки печатающей головки.



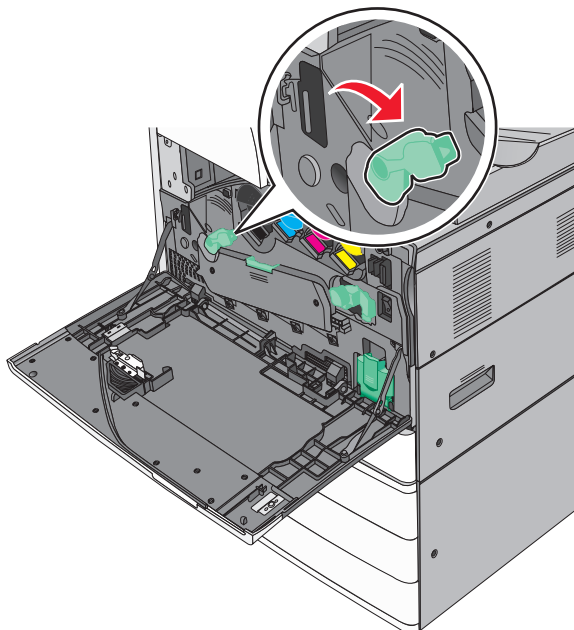
9 Задвиньте скребки печатающей головки на место.



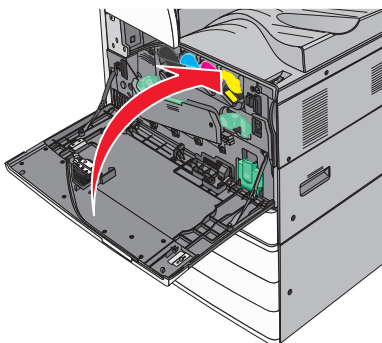
10 Закройте крышку.



11 Поверните освобождающий рычаг по часовой стрелке, чтобы закрыть крышку.



12 Закройте переднюю дверцу.



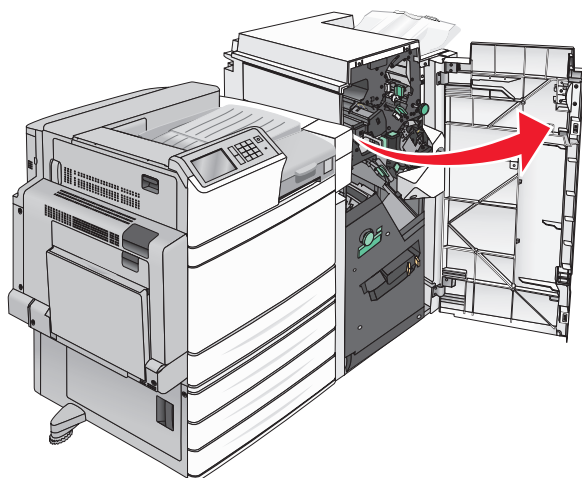
13 Снова включите принтер.

Замена картриджа со скрепками

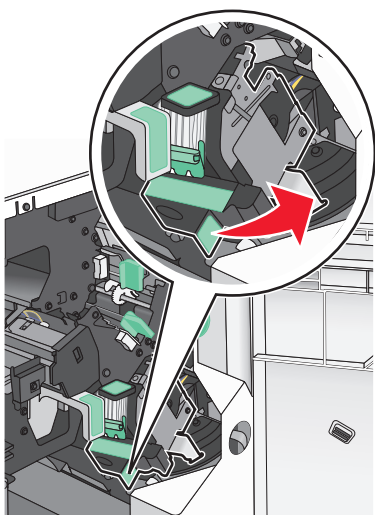
Примечание. В сообщении на дисплее принтера указывается, какой картридж со скрепками следует заменить.

Замена картриджа со скрепками в стандартном шивателе

- 1 Откройте дверцу G.

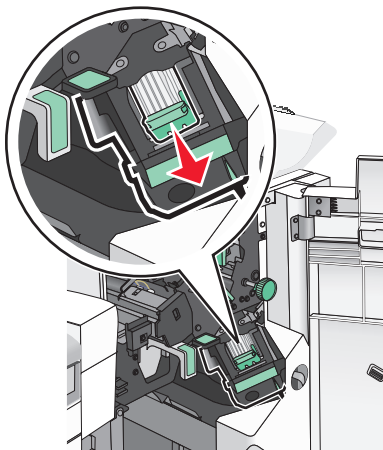


- 2 Удерживая ручку держателя картриджа со скрепками, переместите держатель наружу и вправо.

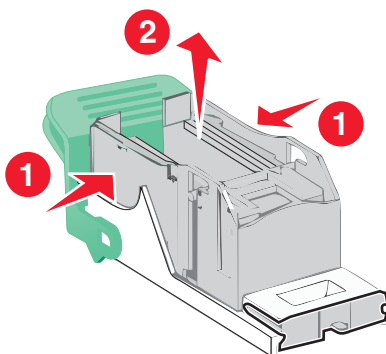


- 3 Извлеките картридж со скрепками из брошюровщика.

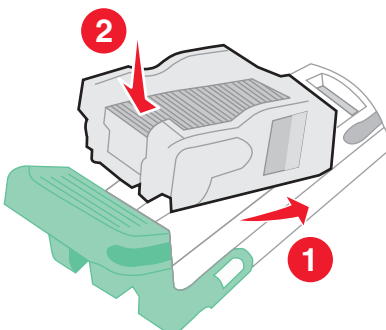
Примечание. Не прилагайте излишнего усилия при извлечении картриджа со скрепками.



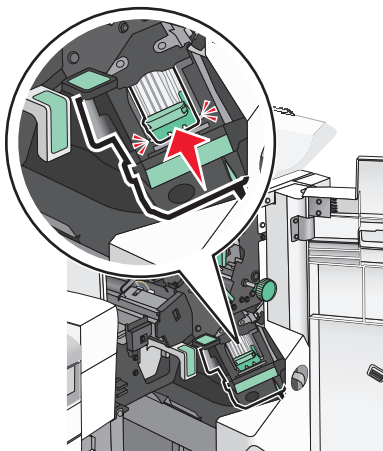
4 Сожмите пустую кассету со скрепками с обеих сторон пальцами и извлеките ее из картриджа.



5 Вставьте переднюю часть новой кассеты со скрепками с картридж, затем протолкните заднюю часть кассеты в картридж.



6 Вставьте картридж со скрепками в брошюровщик до защелкивания на месте.

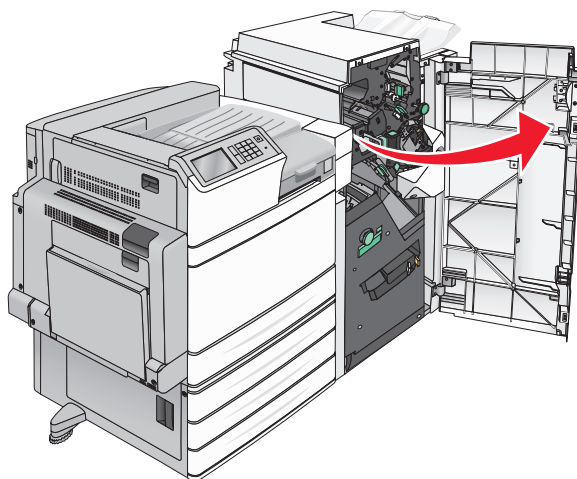


7 Закройте дверцу G.

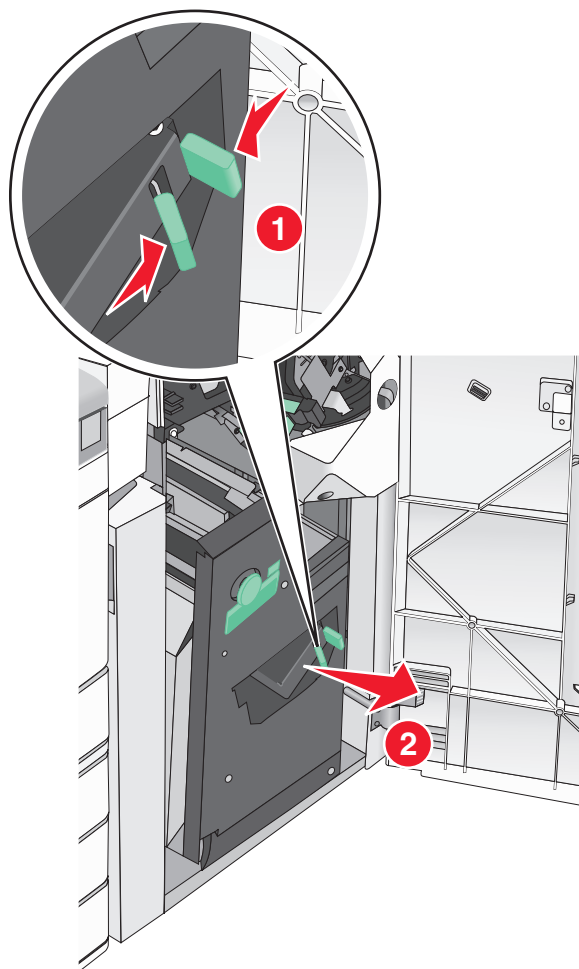
Замена картриджа со скрепками в шивателе для брошюр

Примечание. Применимо только, если установлен брошюровщик, предназначенный для брошюр.

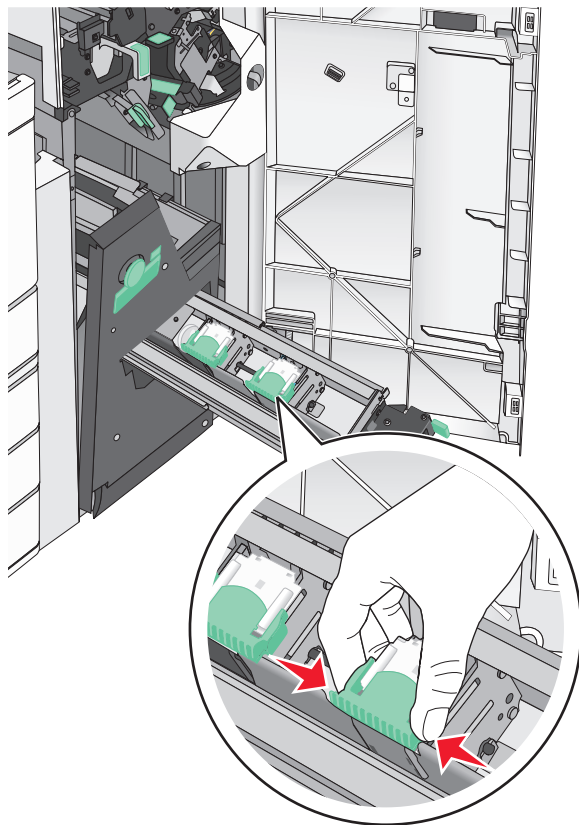
1 Откройте дверцу G.



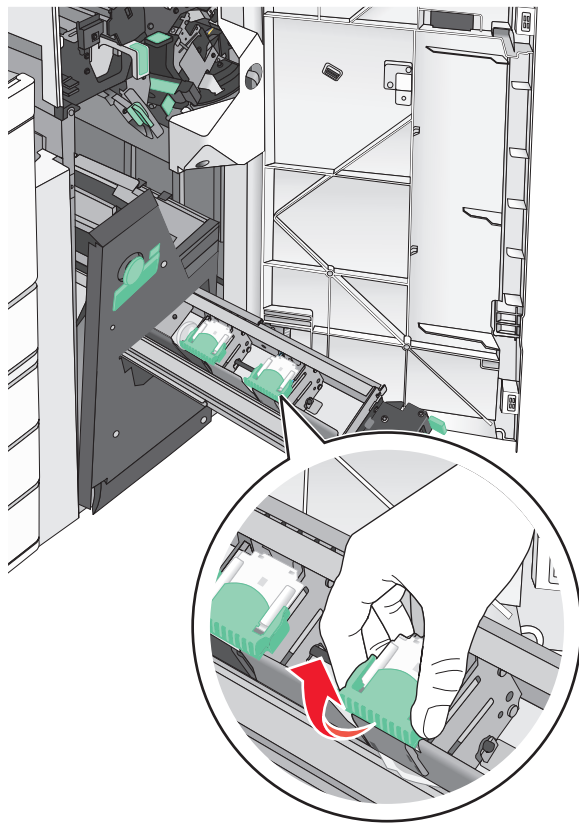
- 2** Нажмите на ручки картриджа со скрепками вправо, затем извлеките картридж со скрепками из брошюровщика.



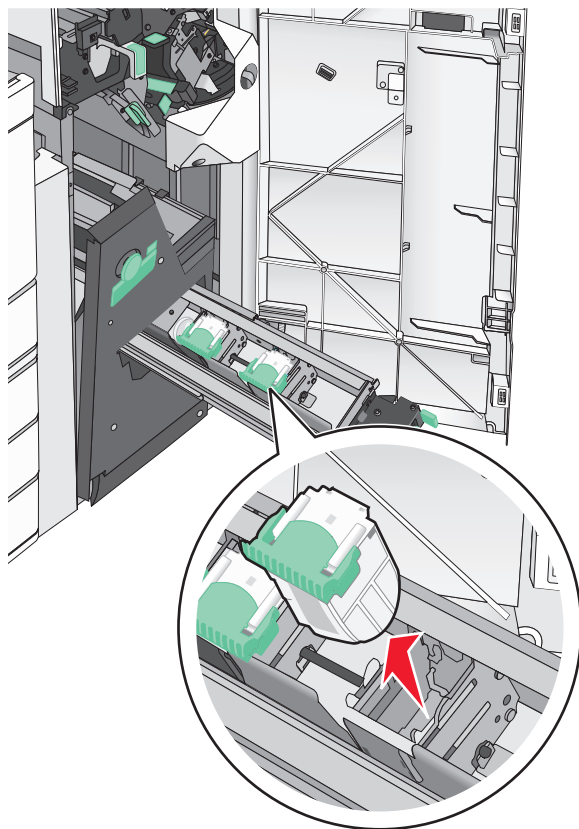
3 Удерживайте картридж со скрепками за выступы на обеих сторонах.



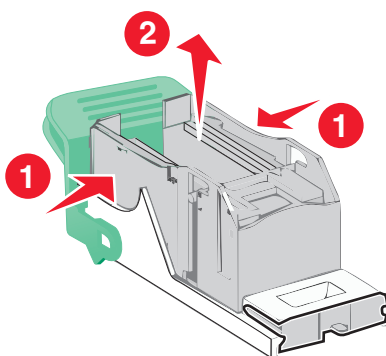
4 Поверните картридж со скрепками для брошюр под некоторым углом.



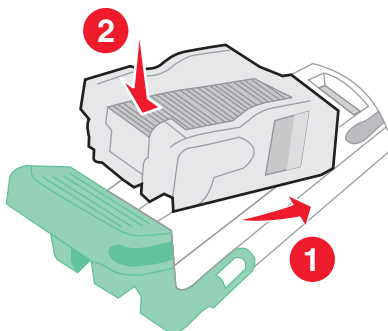
5 Извлеките картридж со скрепками для брошюр.



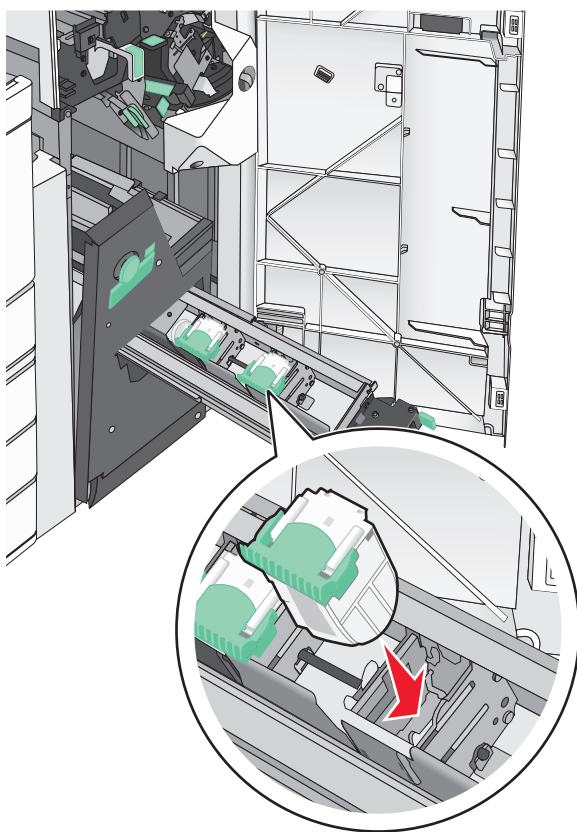
6 Сожмите пустую кассету со скрепками с обеих сторон пальцами и извлеките ее из картриджа.



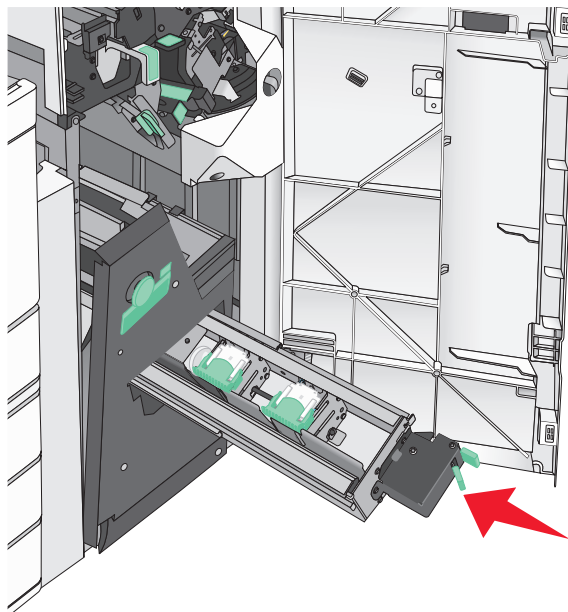
- 7** Вставьте переднюю часть новой кассеты со скрепками с картридж, затем протолкните заднюю часть кассеты в картридж.



- 8** Установите картридж на место, затем осторожно нажмите на картридж до защелкивания на месте.



9 Верните блок в первоначальное положение.



10 Закройте дверцу G.

Перемещение принтера

Подготовка к перемещению принтера

⚠ ВНИМАНИЕ-ВОЗМОЖНОСТЬ ТРАВМЫ: Принтер весит более 18 кг (40 фунтов), для его безопасного перемещения требуется не менее двух тренированных человек.

⚠ ВНИМАНИЕ-ВОЗМОЖНОСТЬ ТРАВМЫ: Прежде чем перемещать принтер, во избежание травм и повреждений принтера выполняйте следующие указания.

- Выключите принтер с помощью выключателя и отключите кабель питания от стенной розетки.
- Перед перемещением принтера отсоедините от него все кабели.
- Снимите принтер с дополнительного устройства подачи и отложите в сторону. Не пытайтесь поднимать принтер вместе с устройством подачи.

Примечание. Для снятия принтера с дополнительного устройства подачи поднимайте его за выемки для рук с обеих сторон принтера.

ПРЕДУПРЕЖДЕНИЕ. Возможность повреждения: Повреждения принтера, возникшие вследствие несоблюдения правил при перемещении, не подпадают под действие гарантии на принтер.

Перемещение принтера

При перемещении принтера и дополнительных принадлежностей необходимо предпринимать следующие меры предосторожности:

- Габариты тележки, используемой для перемещения принтера, должны соответствовать габаритам основания принтера. Габариты тележки, используемой для перемещения дополнительных устройств, должны соответствовать габаритам этих устройств.
- Принтер следует удерживать в вертикальном положении.
- Необходимо избегать резких движений.

Транспортировка принтера

При транспортировке принтера используйте первоначальную упаковку или обратитесь по месту приобретения за комплектом упаковки для транспортировки.

Административная поддержка

Поиск расширенной информации о сети и данных для администратора

В этой главе описаны основные задачи администратора по поддержке при использовании встроенного веб-сервера. Для получения сведений о дополнительных задачах по поддержке системы см. *Руководство по работе в сети* на компакт-диске с программным обеспечением и документацией или в *Руководстве администратора встроенного веб-сервера* по адресу: <http://support.lexmark.com>.

Проверка виртуального дисплея

1 Откройте веб-сервер Embedded Web Server, связанный с принтером.

В поле адреса в обозревателе введите IP-адрес принтера.

Если IP-адрес принтера неизвестен, можно:

- Просмотреть IP-адрес на панели управления принтера в разделе TCP/IP в меню “Сети/Порты”.
- Распечатать страницу настроек сети или страницы настроек меню и найти IP-адрес в разделе TCP/IP.

2 Проверьте виртуальный дисплей, который отображается в левом верхнем углу экрана.

Виртуальный дисплей работает как обычный дисплей на панели управления принтера и отображает сообщения принтера.

Проверка состояния принтера

1 В поле адреса в обозревателе введите IP-адрес принтера.

Если IP-адрес принтера неизвестен, можно:

- Просмотреть IP-адрес на панели управления принтера в разделе TCP/IP в меню “Сети/Порты”.
- Распечатать страницу настроек сети или страницы настроек меню и найти IP-адрес в разделе TCP/IP.

2 Откройте вкладку **Состояние устройства**.

Состояние устройства показывает следующее:

- настройки лотка для бумаги;
- уровень тонера в картридже;
- остаток срока службы комплекта для техобслуживания в процентах;
- данные о ресурсе некоторых деталей принтера.

Настройка электронных уведомлений

Настройте отправку уведомлений по электронной почте с принтера, когда заканчиваются расходные материалы или если необходимо заменить или добавить бумагу, а также при замятии бумаги.

1 В поле адреса в обозревателе введите IP-адрес принтера.

Если IP-адрес принтера неизвестен, можно:

- Просмотреть IP-адрес на панели управления принтера в разделе TCP/IP в меню “Сети/Порты”.
- Распечатать страницу настроек сети или страницы настроек меню и найти IP-адрес в разделе TCP/IP.

2 Выберите **Настройка**.

3 В разделе “Другие параметры” выберите **Настройка сигнала эл. почты**.

4 Выберите элементы для уведомления, а также введите адреса электронной почты.

5 Нажмите кнопку **Отправить**.

Примечание. Для получения сведений о настройке почтового сервера обращайтесь к специалисту по поддержке системы.

Просмотр отчетов

Можно просмотреть некоторые отчеты с встроенного веб-сервера. Эти отчеты удобны при оценке состояния принтера, сети и расходных материалов.

Чтобы просмотреть отчеты с сетевого принтера:

1 В поле адреса в обозревателе введите IP-адрес принтера.

Если IP-адрес принтера неизвестен, можно:

- Просмотреть IP-адрес на панели управления принтера в разделе TCP/IP в меню “Сети/Порты”.
- Распечатать страницу настроек сети или страницы настроек меню и найти IP-адрес в разделе TCP/IP.



2 Щелкните **Отчеты**, а затем выберите тип отчета, который необходимо просмотреть.

Восстановление заводских настроек по умолчанию

Если требуется сохранить список текущих настроек меню для справки, прежде чем восстанавливать заводские настройки по умолчанию, распечатайте страницу настроек меню.

ПРЕДУПРЕЖДЕНИЕ. Возможность повреждения: При восстановлении заводских настроек по умолчанию восстанавливаются исходные заводские настройки для большинства параметров принтера. Исключения: язык дисплея, пользовательские форматы и сообщения, а также параметры меню “Сеть/порт”. Все загруженные файлы, хранящиеся в оперативной памяти, удаляются. На загруженные файлы, хранящиеся во флеш-памяти или на жестком диске принтера, это не влияет.

На начальном экране выберите:

 > **Настройка** > **Общие настройки** > **Заводские настройки по умолчанию** >
Восстановить > 

Устранение замятий

Тщательный выбор бумаги и специальных носителей, а также правильная их загрузка позволяют предотвратить большинство возможных замятий. В случае замятия выполните действия, описанные в этом разделе.

Примечание. По умолчанию для параметра "Восстановление после замятия" задано значение "Авто". Замятые страницы повторно распечатываются на принтере в том случае, если требуемый для хранения этой страницы объем памяти принтера не задействован для выполнения других задач.

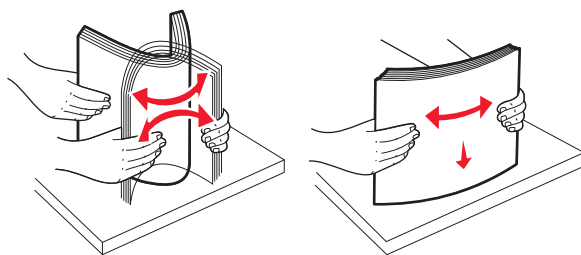
Предотвращение замятия материалов для печати

Рекомендации по эксплуатации лотков для бумаги

- Убедитесь в том, что бумага лежит ровно в лотке.
- Не извлекайте лоток, когда принтер выполняет печать.
- Не выполняйте загрузку бумаги в лоток, когда принтер выполняет печать. Это необходимо сделать до начала печати или после запроса на загрузку.
- Не загружайте слишком много бумаги. Убедитесь в том, что толщина стопки не превышает указанного максимального уровня.
- Убедитесь, что направляющие в лотке или многофункциональном устройстве подачи установлены правильно и не слишком прижаты к стопке бумаги или конвертов.
- После загрузки бумаги задвиньте лотки в принтер до упора.

Рекомендации по использованию бумаги

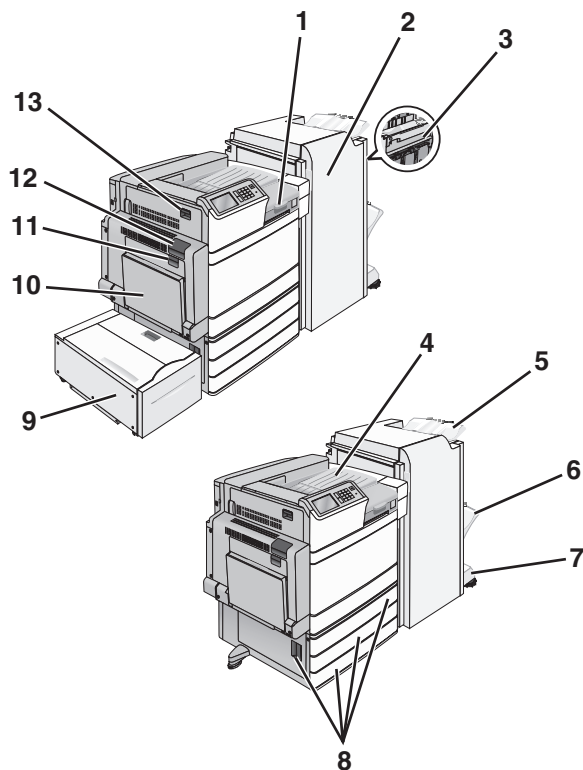
- Используйте только рекомендованную бумагу или специальные материалы для печати.
- Не загружайте в принтер измятую, покоробленную, влажную и скрученную бумагу.
- Перед загрузкой изогните стопку бумаги в разные стороны.



- Не используйте материалы, разрезанные или обрезанные вручную.
- Не помещайте в одну стопку бумагу, различающуюся по формату, плотности или типу.
- Убедитесь в том, что все форматы и типы бумаги указаны правильно в меню на панели управления принтера.
- Следуйте рекомендациям изготовителя при хранении бумаги.

Значение номеров в сообщениях о замятии бумаги и местоположение замятий

При замятии на дисплее принтера отображается сообщение о месте замятия. Для доступа к зонам замятия следует открыть дверцы и крышки, а также отсоединить лотки. Чтобы закрыть сообщение о замятии бумаги, необходимо удалить всю застрявшую бумагу из тракта прохождения бумаги.



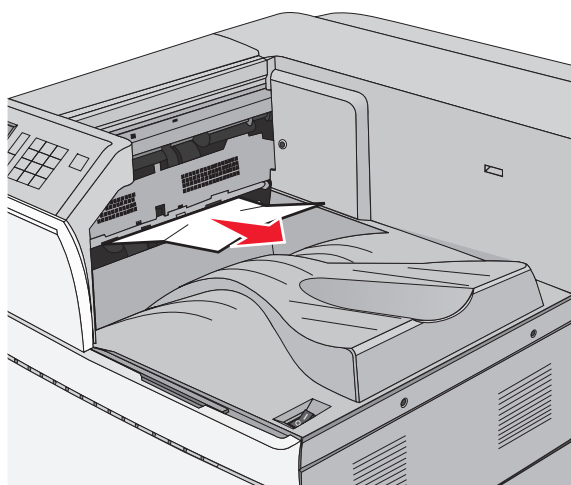
Область	Название зоны	Номер замятия	Инструкции по устранению
1	Крышка F	281 4yy.xx	Откройте крышку F, затем извлеките замятую бумагу.
2	Дверца G	455 4yy.xx	Откройте дверцу G, затем извлеките замятую бумагу. При застревании скрепок извлеките картридж со скрепками, затем уберите застрявшие скрепки.
3	Дверца H	4yy.xx	Откройте дверцу H, затем извлеките замятую бумагу.
4	Стандартный выходной лоток	201–202 203	Уберите всю бумагу из стандартного выходного лотка, затем извлеките всю замятую бумагу.
5	Стандартный лоток брошюровщика	4yy.xx	Уберите всю бумагу из стандартного лотка брошюровщика, затем извлеките всю замятую бумагу.
6	Выходной лоток брошюровщика 1	4yy.xx	Уберите всю бумагу из выходного лотка брошюровщика 1, затем извлеките всю замятую бумагу.
7	Выходной лоток с брошюровщиком 2	4yy.xx	Уберите всю бумагу из выходного лотка брошюровщика 2, затем извлеките всю замятую бумагу.

Область	Название зоны	Номер замятия	Инструкции по устранению
8	Дверца С Лоток [х]	24х	Откройте дверцу С, затем извлеките замятую бумагу. Откройте каждый лоток, а затем удалите застрявшую бумагу.
9	Лоток 5 (устройство подачи большой емкости)	24х	Откройте лоток и извлеките замятую бумагу. Откройте верхнюю крышку, затем извлеките замятую бумагу. Осторожно переместите лоток влево до предела, затем уберите замятую бумагу.
10	&Многоцелевое устройство подачи	250	Уберите всю бумагу из многоцелевого устройства подачи, затем извлеките всю замятую бумагу.
11	Дверца В	230	Откройте дверцу В, затем извлеките замятую бумагу.
12	Дверца А	201–202 231 281	Откройте дверцу А, затем извлеките замятую бумагу.
13	Дверца D	203	Откройте дверцу А, затем дверцу D и извлеките замятую бумагу.

Замятия бумаги 201–202


Если замятая бумага видна в стандартном выходном лотке, надежно удерживайте ее с каждой стороны и аккуратно извлеките.

Примечание. Убедитесь в полном извлечении обрывков бумаги.

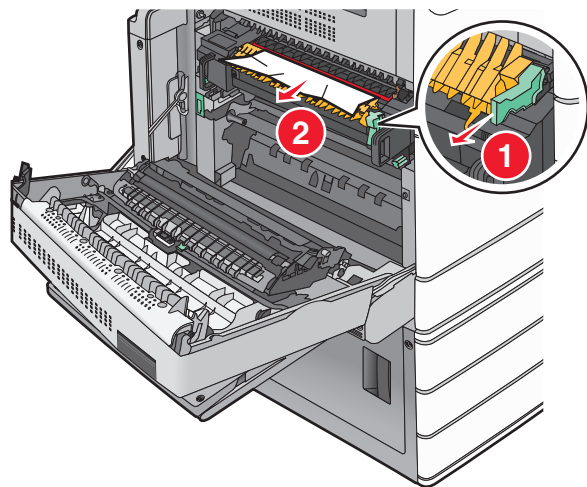


Замятие в термоблоке

- 1 Откройте дверцу А, подняв освобождающий фиксатор и опустив дверцу.

 **ВНИМАНИЕ-ГОРЯЧАЯ ПОВЕРХНОСТЬ:** Внутренние детали принтера могут сильно нагреваться. Для уменьшения опасности получения травмы из-за горячего компонента дождитесь остывания поверхности перед тем, как до нее дотронуться.

- 2 Опустите зеленый рычаг.

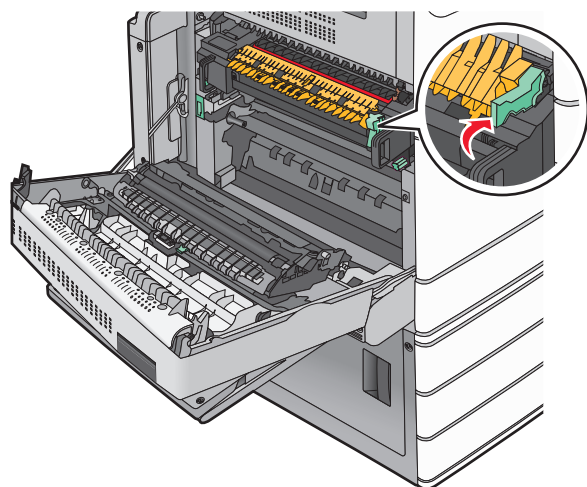


- 3 Возьмите замятую бумагу с каждой стороны и аккуратно выньте ее из принтера.

ПРЕДУПРЕЖДЕНИЕ. Возможность повреждения: Не дотрагивайтесь до центральной части узла термоблока. Это приведет к повреждению термоблока.

Примечание. Убедитесь в полном извлечении обрывков бумаги.

- 4 Задвиньте зеленый рычаг на свое место.



- 5 Закройте дверцу А.

- 6 Если требуется, на панели управления принтера нажмите **Продолжить**.

Замятие под термоблоком

1 Откройте дверцу А.



ВНИМАНИЕ-ГОРЯЧАЯ ПОВЕРХНОСТЬ: Внутренние детали принтера могут сильно нагреваться. Для уменьшения опасности получения травмы из-за горячего компонента дождитесь остывания поверхности перед тем, как до нее дотронуться.

2 Если замятая бумага видна под термоблоком, надежно удерживайте ее с каждой стороны и аккуратно извлеките.

Примечание. Убедитесь в полном извлечении обрывков бумаги.

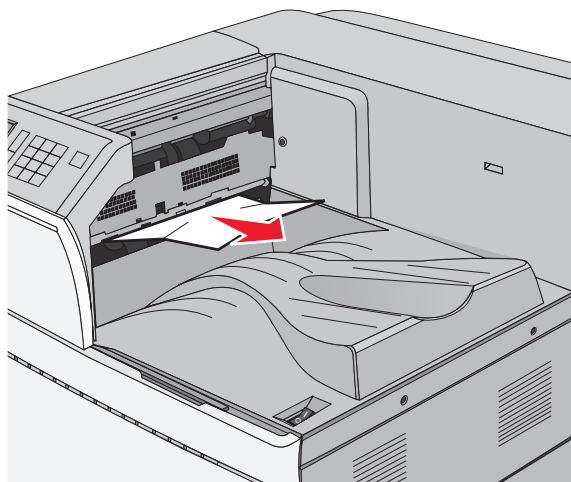
3 Закройте дверцу А.

4 Если требуется, на панели управления принтера нажмите **Продолжить**.


203 Замятие бумаги

Если замятая бумага видна в стандартном выходном лотке, надежно удерживайте ее с каждой стороны и аккуратно извлеките.

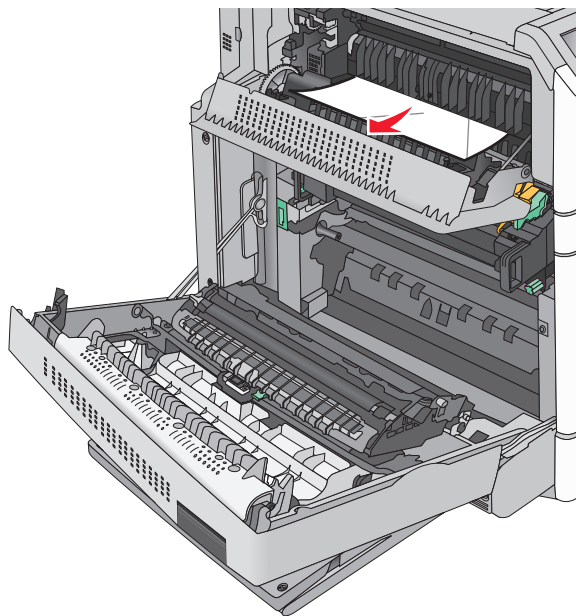
Примечание. Убедитесь в полном извлечении обрывков бумаги.



1 Откройте дверцу A, затем дверцу D, приподняв фиксаторы каждой дверцы и опустив их.

 **ВНИМАНИЕ-ГОРЯЧАЯ ПОВЕРХНОСТЬ:** Внутренние детали принтера могут сильно нагреваться. Для уменьшения опасности получения травмы из-за горячего компонента дождитесь остывания поверхности перед тем, как до нее дотронуться.

2 Возьмите замятую бумагу с каждой стороны и аккуратно выньте ее из принтера.



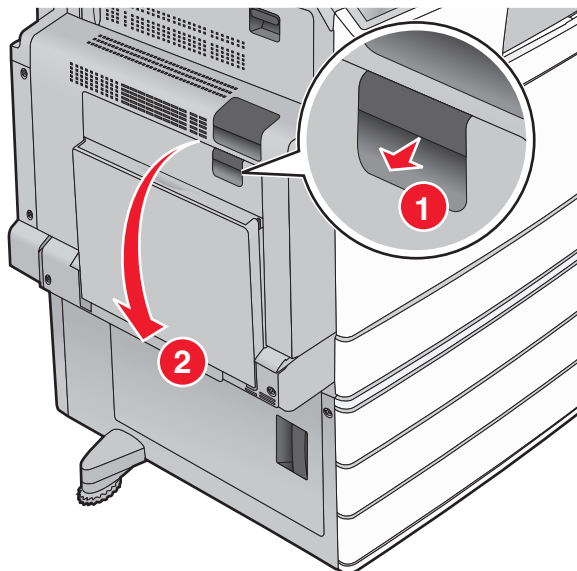
Примечание. Убедитесь в полном извлечении обрывков бумаги.

3 Закройте дверцу D, затем дверцу A.

4 Если требуется, на панели управления принтера нажмите **Продолжить**.

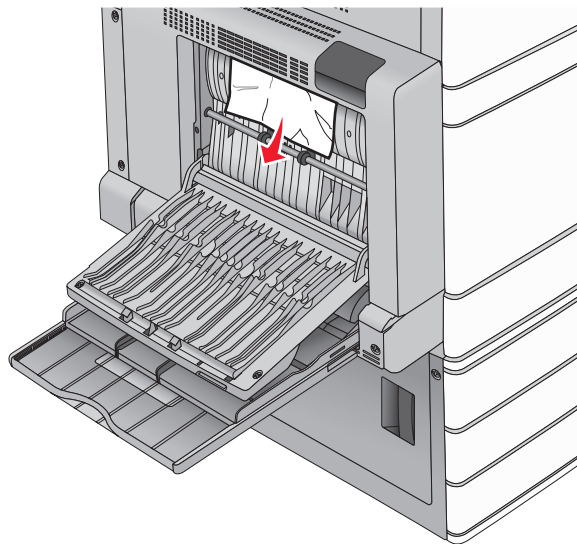
230 Замятие бумаги

- 1 Опустите многоцелевое устройство подачи, затем откройте дверцу В.



- 2 Возьмите замятую бумагу с каждой стороны и аккуратно выньте ее из принтера.


Примечание. Убедитесь в полном извлечении обрывков бумаги.

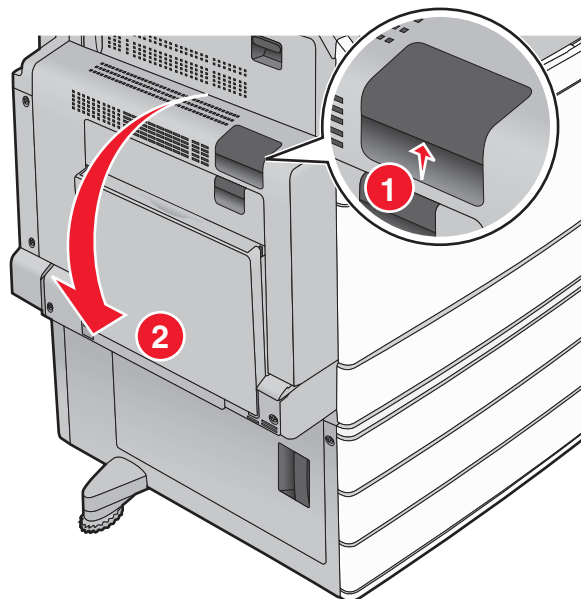


- 3 Закройте дверцу В.
- 4 Если требуется, на панели управления принтера нажмите **Продолжить**.

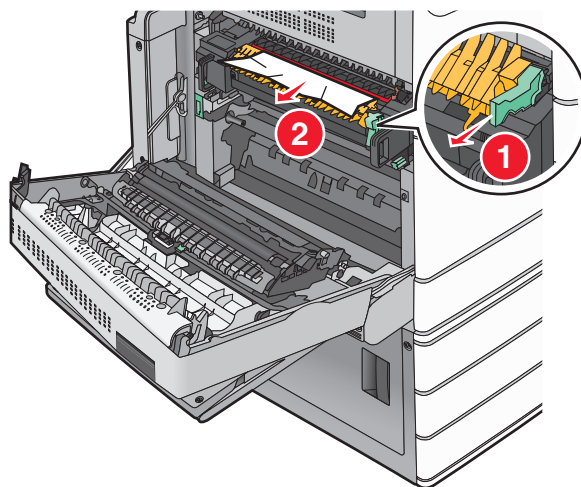
231 Замятие бумаги

- 1 Откройте дверцу А, подняв освобождающий фиксатор и опустив дверцу.

 **ВНИМАНИЕ-ГОРЯЧАЯ ПОВЕРХНОСТЬ:** Внутренние детали принтера могут сильно нагреваться. Для снижения вероятности травмы, вызванной прикосновением к горячей поверхности, подождите, пока поверхность остынет.



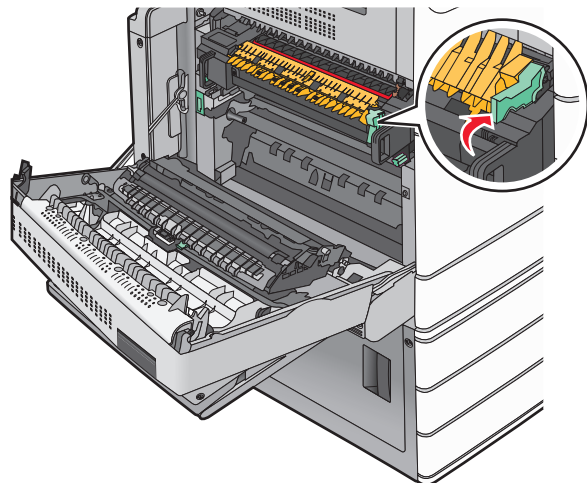
2 Опустите зеленый рычаг.



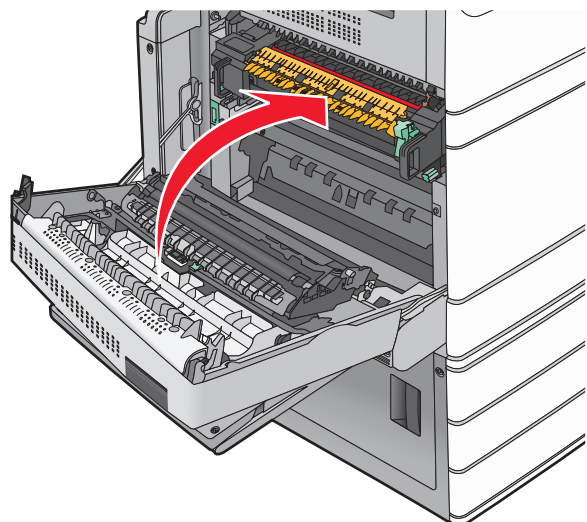
Примечание. Убедитесь в полном извлечении обрывков бумаги.

3 Возьмите замятую бумагу с каждой стороны и аккуратно выньте ее из принтера.

4 Задвиньте зеленый рычаг на свое место.



5 Закройте дверцу A.



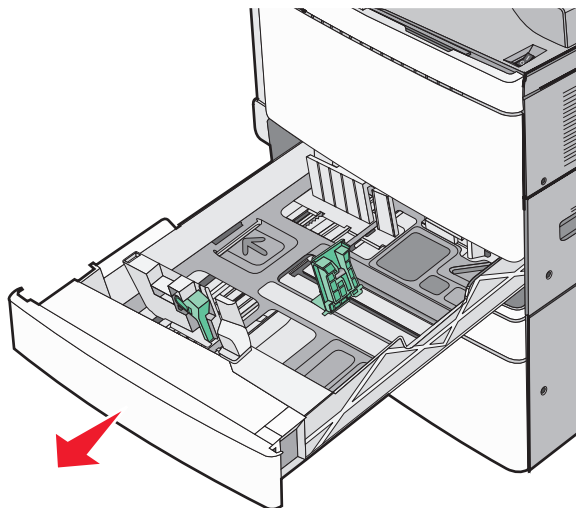
6 Если требуется, на панели управления принтера нажмите **Продолжить**.

24x Замятие бумаги

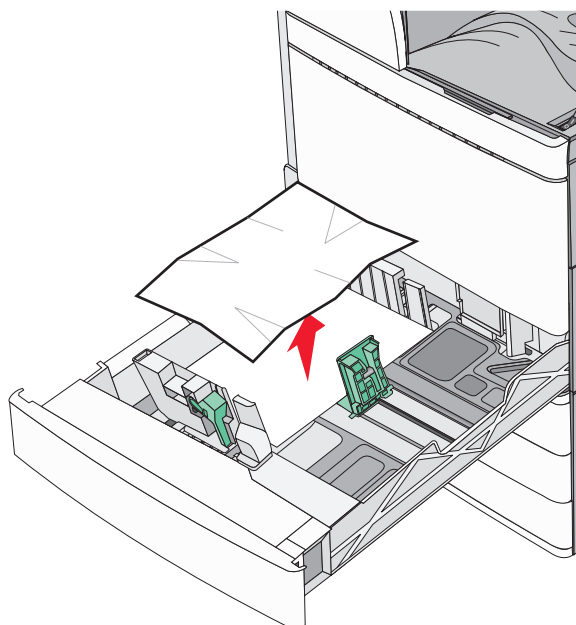
Примечание. При устранении замятий убедитесь в полном извлечении обрывков бумаги.

Замятие бумаги в лотке 1

1 Откройте лоток 1.



2 Возьмите замятую бумагу с каждой стороны и аккуратно выньте ее из принтера.

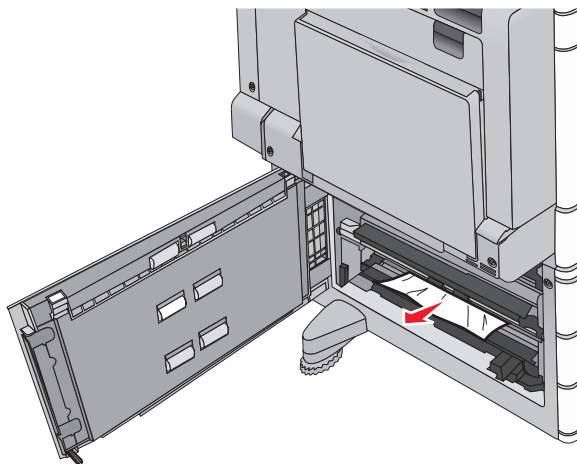


3 Закройте лоток 1.

4 Если требуется, на панели управления принтера нажмите **Продолжить**, замятие устранено.

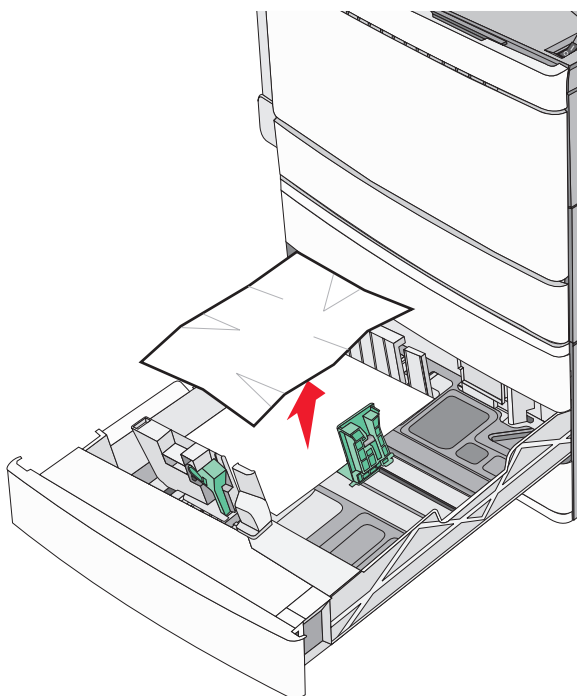
Замятие бумаги в одном из дополнительных лотков (лотки 2-4)

1 Проверьте дверцу С, затем надежно удерживайте замятую бумагу и аккуратно извлеките ее.



2 Откройте указанный лоток.

3 Возьмите замятую бумагу с каждой стороны и аккуратно выньте ее из принтера.



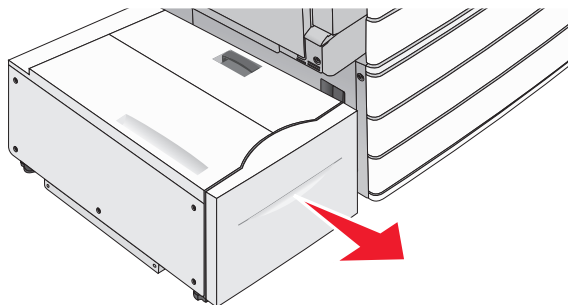
4 Закройте лоток.

5 Если требуется, на панели управления принтера нажмите **Продолжить**, замятие устранено.

Замятие бумаги в лотке 5 (устройство подачи большой емкости)

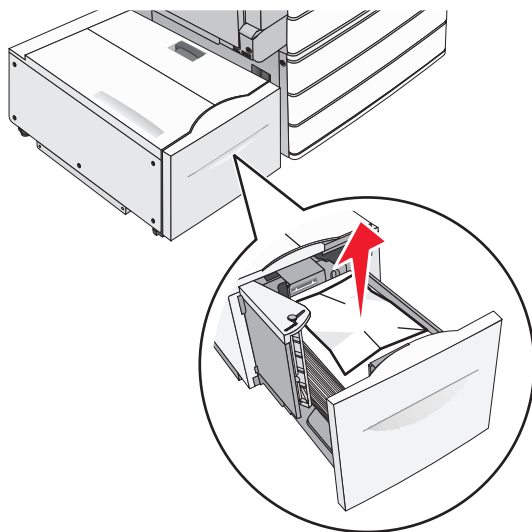
Замятие бумаги в лотке

- 1 Вытяните лоток до упора.



ПРЕДУПРЕЖДЕНИЕ. Возможность повреждения: Не прилагайте излишнего усилия при вытягивании лотка. Резко выдвинутым лотком можно повредить колени.

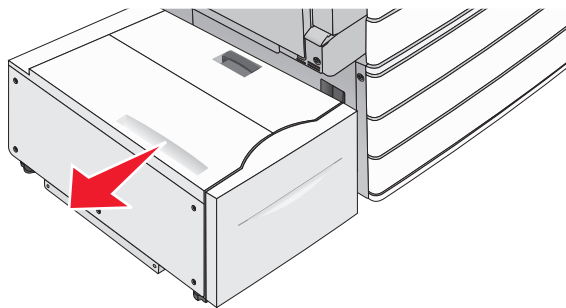
- 2 Возьмите замятую бумагу с каждой стороны и аккуратно выньте ее из принтера.



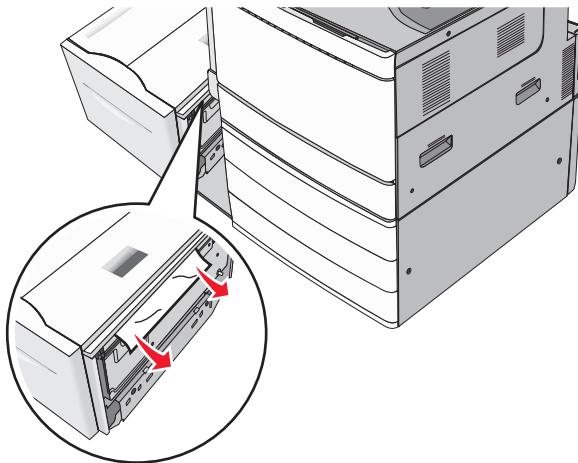
- 3 Задвиньте лоток до упора.
- 4 Если требуется, на панели управления принтера нажмите **Продолжить**, замятие устранено.

Замятие бумаги в выходном лотке

1 Осторожно переместите лоток влево до предела.



2 Возьмите замятую бумагу с каждой стороны и аккуратно выньте ее из принтера.

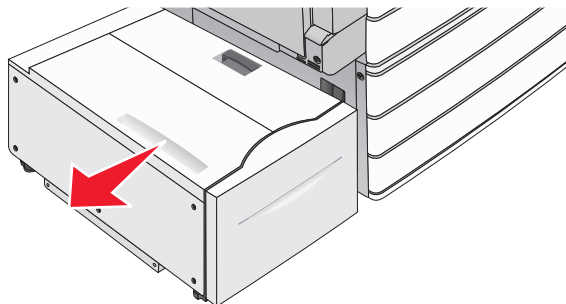


3 Аккуратно поместите лоток на место.

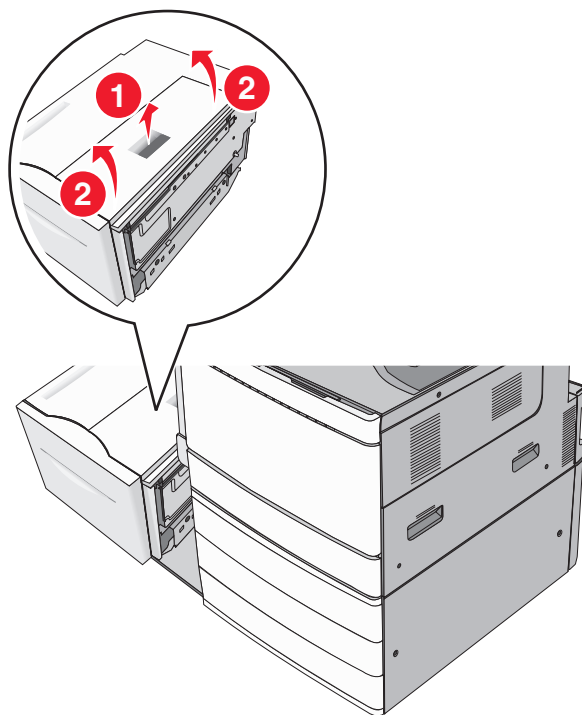
4 Если требуется, на панели управления принтера нажмите **Продолжить, замятие устранено**.

Замятие бумаги в верхней крышке

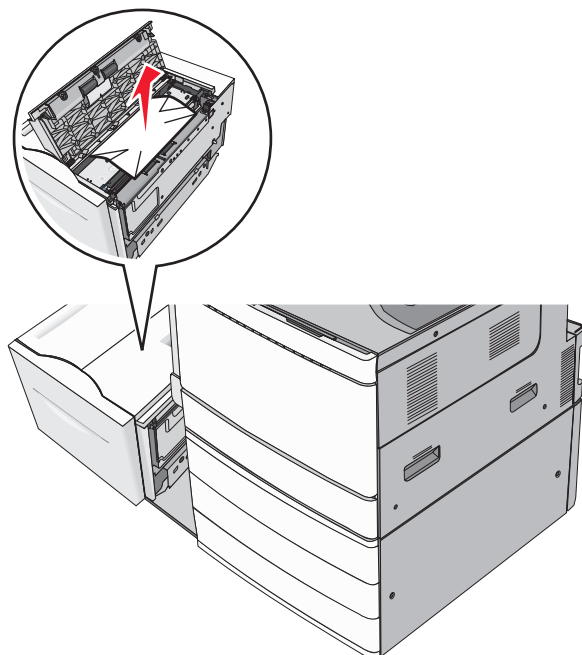
1 Осторожно переместите лоток влево до предела.



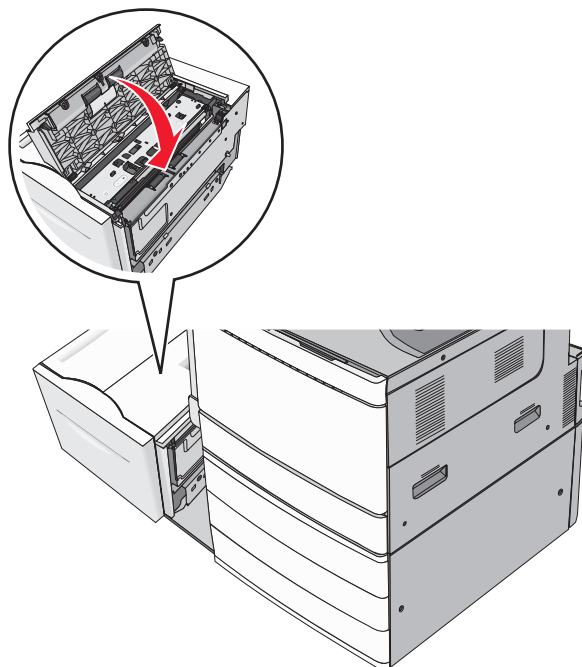
2 Откройте верхнюю крышку.



3 Возьмите замятую бумагу с каждой стороны и аккуратно выньте ее из принтера.



4 Закройте верхнюю крышку.

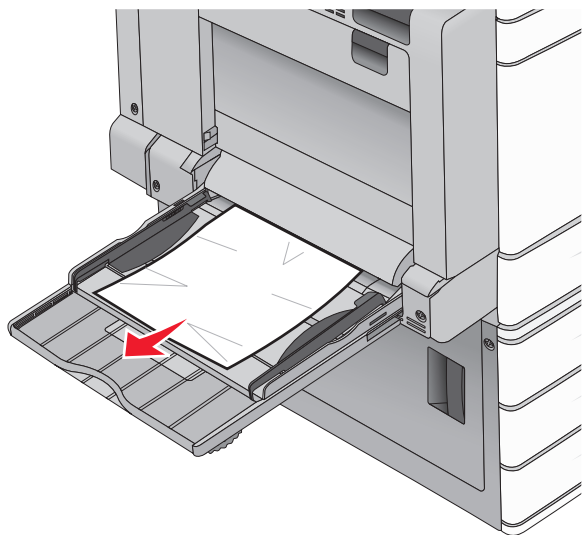


5 Аккуратно поместите лоток на место.

6 Если требуется, на панели управления принтера нажмите **Продолжить, замятие устранено**.

250 Замятие бумаги

1 Извлеките замятую бумагу из многоцелевого устройства подачи.




2 Загрузите бумагу в многоцелевое устройство подачи.

3 Если требуется, на панели управления принтера нажмите **Продолжить, замятие устранено**.

281 Замятие бумаги

Замятие бумаги за дверцей А

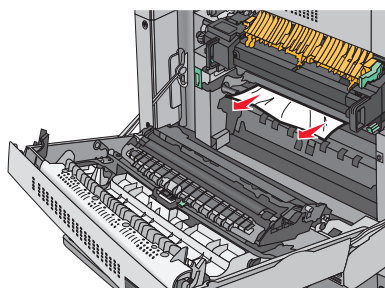
1 Откройте дверцу А.

 **ВНИМАНИЕ-ГОРЯЧАЯ ПОВЕРХНОСТЬ:** Внутренние детали принтера могут сильно нагреваться. Для уменьшения опасности получения травмы из-за горячего компонента дождитесь остывания поверхности перед тем, как до нее дотронуться.

2 Определите местоположение замятия, а затем извлеките замятую бумагу:

а Если бумага видна под термоблоком, возьмите ее с каждой стороны и потяните наружу.

Примечание. Убедитесь в полном извлечении обрывков бумаги.

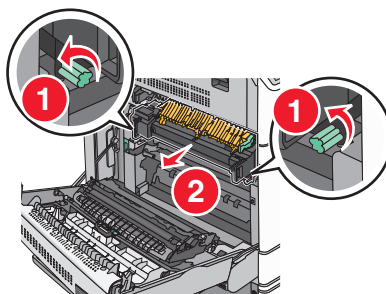


б Если бумага не видна, потребуется извлечь узел термоблока.

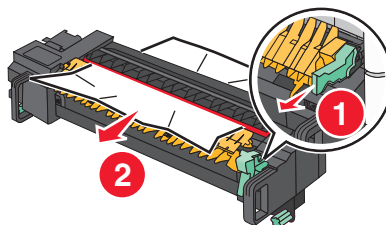
ПРЕДУПРЕЖДЕНИЕ. Возможность повреждения: Не дотрагивайтесь до центральной части узла термоблока. Это приведет к повреждению термоблока.

1 Открутите против часовой стрелки по винту с каждой стороны термоблока.

2 Поднимите термоблок за ручки с обеих сторон, затем вытяните термоблок.



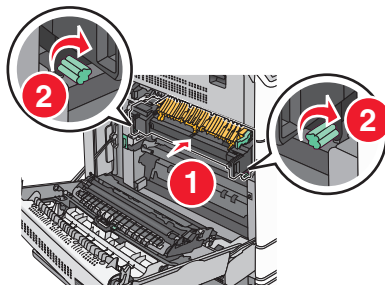
3 Возьмите замятую бумагу с каждой стороны и аккуратно потяните ее вниз и наружу.



Примечания.

- Убедитесь в полном извлечении обрывков бумаги.

- Если бумага в термоблоке, опустите освобождающий рычаг термоблока и переведите его в положение режима конвертов.
 - После устранения замятия бумаги, верните рычаг в первоначальное положение.
- 4 Выровняйте узел термоблока при помощи боковых ручек и вставьте его обратно в принтер.

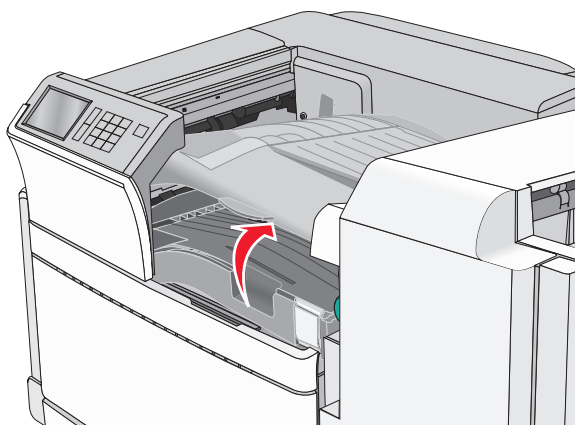


3 Закройте дверцу А.

4 Если требуется, на панели управления принтера нажмите **Продолжить**.

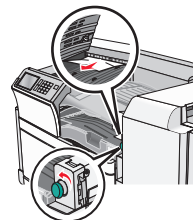
Замятие бумаги в крышке F (передача бумаги)

1 Откройте крышку F.



2 Возьмите замятую бумагу с каждой стороны и аккуратно выньте ее из принтера.

Примечание. Убедитесь в полном извлечении обрывков бумаги.



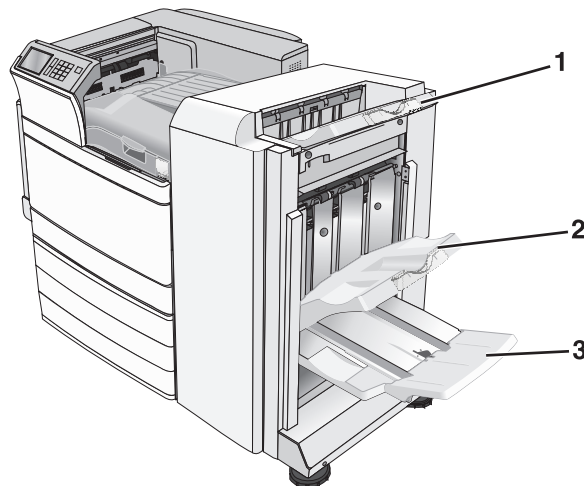
Примечание. Если сложно устранить замятие бумаги справа, поверните ручку против часовой стрелки.

3 Закройте крышку F.

4 Если требуется, на панели управления принтера нажмите **Продолжить**.

4уу.хх Замятия бумаги

Если замятая бумага видна в любом выходном лотке брошюровщика, надежно удерживайте ее с каждой стороны и аккуратно извлеките.



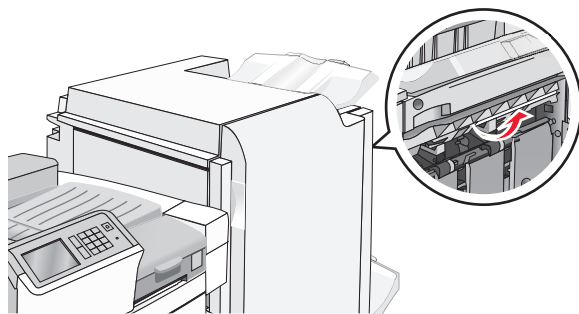
1	Стандартный лоток брошюровщика
2	Выходной лоток с брошюровщиком 1
3	Выходной лоток с брошюровщиком 2 Примечание. Лоток брошюровщика 2 доступен только в том случае, если установлен брошюровщик, предназначенный для брошюр.

Примечание. Убедитесь в полном извлечении обрывков бумаги.

Замятие бумаги в дверце Н

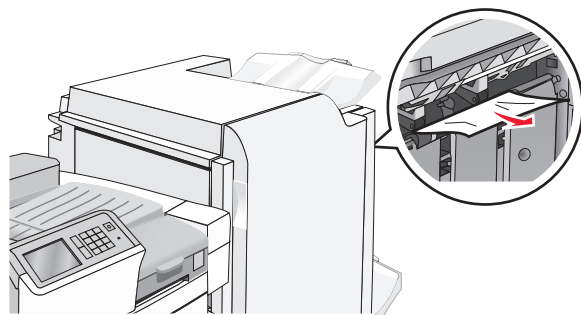
1 Откройте дверцу Н.

Примечание. Дверца Н находится между выходными лотками брошюровщика.



2 Возьмите замятую бумагу с каждой стороны и аккуратно выньте ее из принтера.

Примечание. Убедитесь в полном извлечении обрывков бумаги.

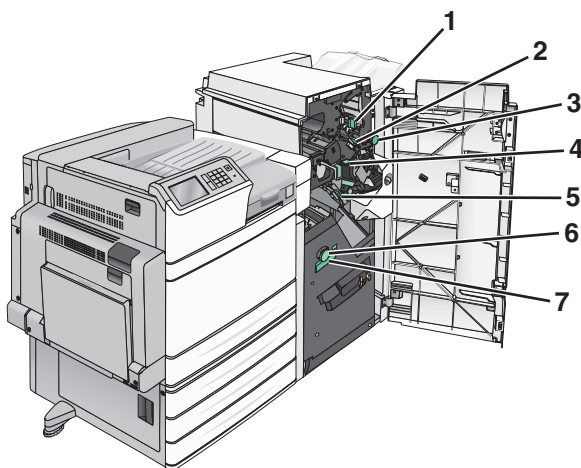
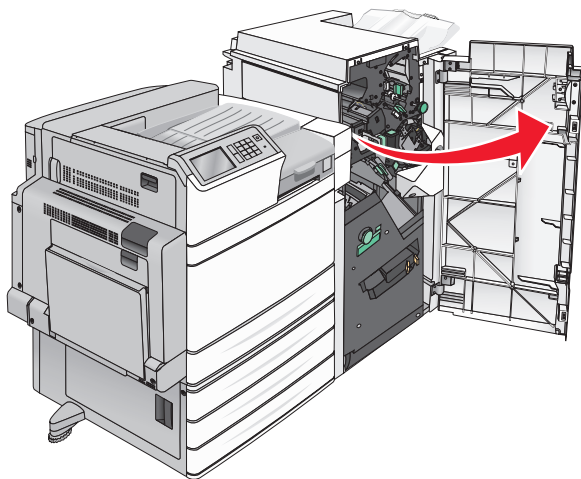


3 Закройте дверцу Н.

4 Если требуется, на панели управления принтера нажмите **Продолжить**.

Замятие бумаги в дверце G

1 Откройте дверцу G.



Область	Название крышки, ручки или рукоятки
1	Крышка G1
2	Крышка G2
3	Ручка G3

Область	Название крышки, ручки или рукоятки
4	Крышка G4
5	Крышка G7
6	Ручка G8
7	Рукоятка G9

2 Поднимите рычаг крышки G1.

3 Надежно удерживайте замятую бумагу и аккуратно ее извлеките.

Примечание. После аккуратного извлечения бумаги, замятой в дверце G, убедитесь в полном извлечении обрывков бумаги.

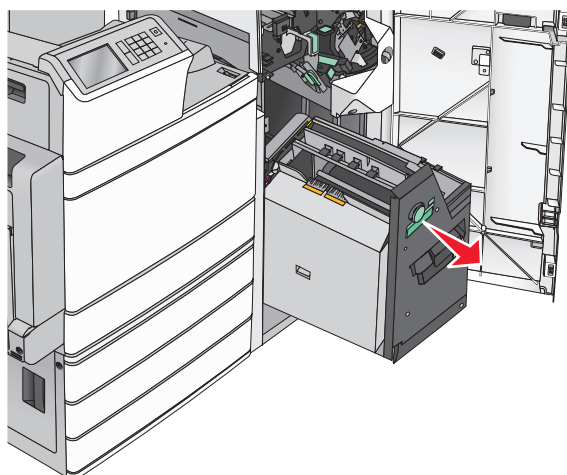
4 Передвиньте крышку G2 вправо, затем извлеките всю замятую бумагу.

Примечание. Если бумага замялась в валиках, поверните ручку G3 против часовой стрелки.

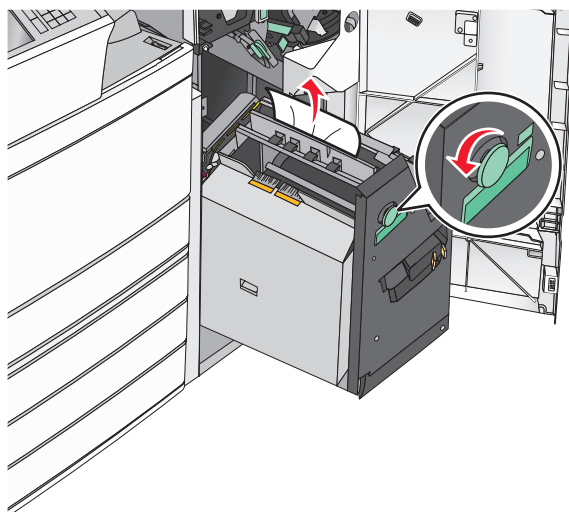
5 Передвиньте крышку G4 вниз, затем извлеките всю замятую бумагу.

6 Передвиньте крышку G7 влево, затем извлеките всю замятую бумагу.

7 Потяните рукоятку G9 до полного открытия лотка.



- 8 Поднимите внутреннюю крышку. Если бумага замялась в валиках, поверните ручку G8 против часовой стрелки, затем извлеките всю замятую бумагу.

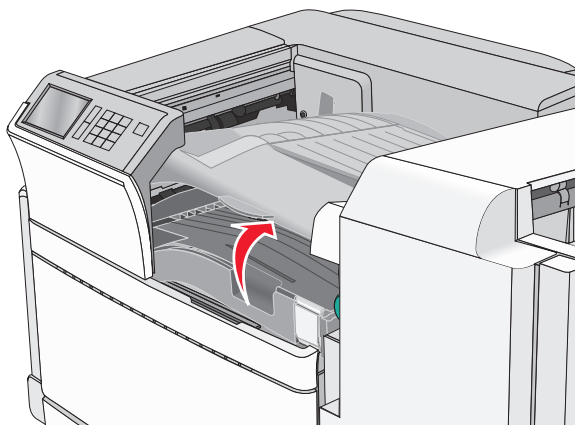


- 9 Закройте дверцу G.

- 10 Если требуется, на панели управления принтера нажмите **Продолжить**.

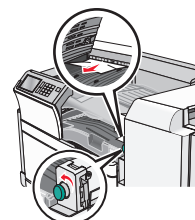
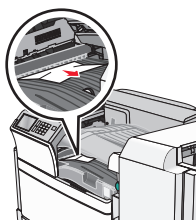
Замятие бумаги за крышкой F (транспортировка бумаги)

- 1 Откройте крышку F.



- 2 Возьмите замятую бумагу с каждой стороны и аккуратно выньте ее из принтера.

Примечание. Убедитесь в полном извлечении обрывков бумаги.



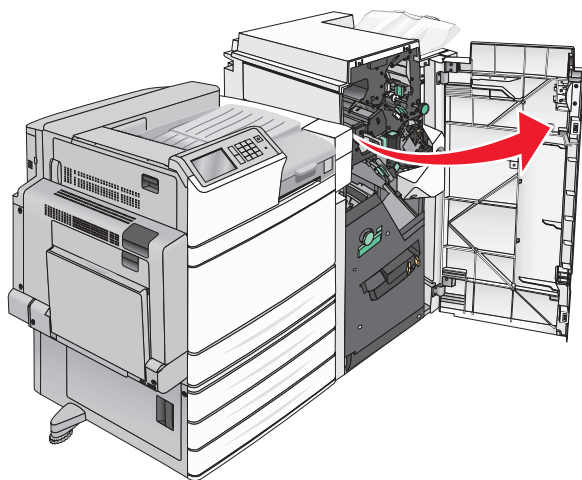
Примечание. Если сложно устранить замятие бумаги справа, поверните ручку против часовой стрелки.

3 Закройте крышку F.

4 Если требуется, на панели управления принтера нажмите **Продолжить**.

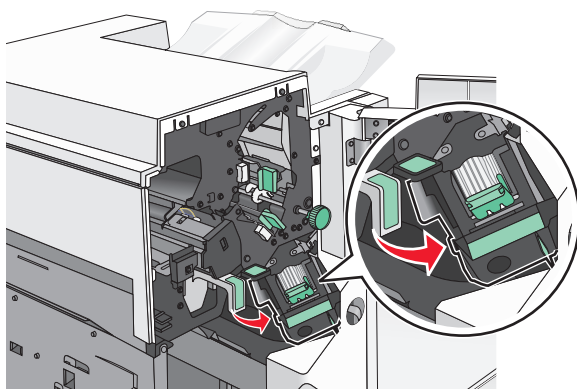
455 Ошибка сшивателя

1 Откройте дверцу G.

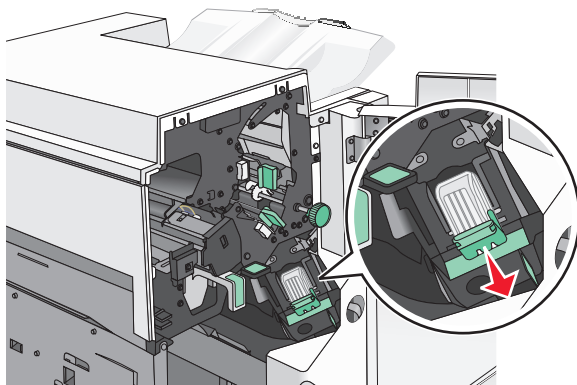


2 Нажмите на фиксатор, чтобы открыть дверцу сшивателя.

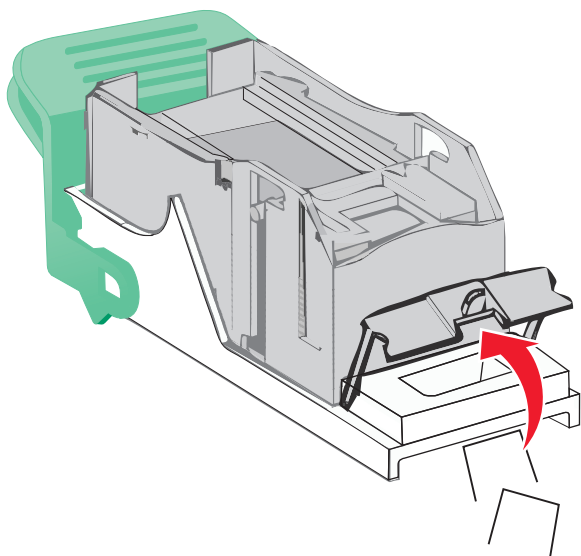
Примечание. Дверца сшивателя находится за брошюровщиком.



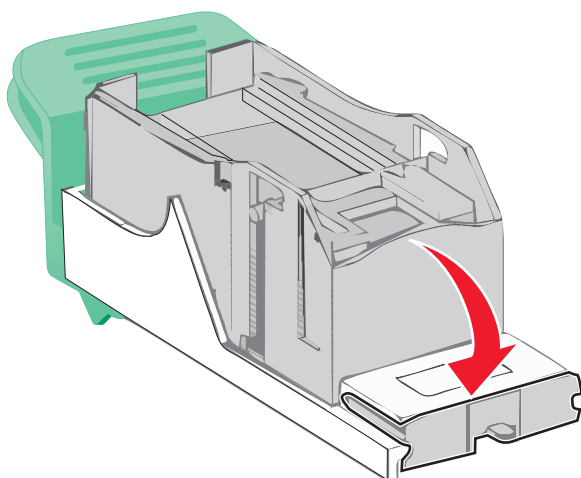
- 3** Опустите фиксатор держателя кассеты со скобами и выньте держатель картриджа шивателя из принтера.



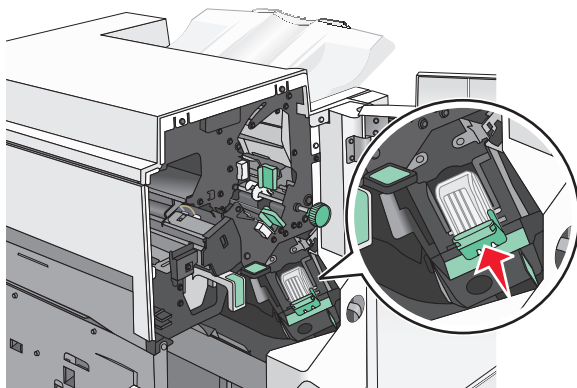
- 4** Поднимите ограничитель прошивочных скоб за металлическую петлю и удалите все застрявшие или выпавшие скобы.



- 5** Закройте ограничитель прошивочных скоб.



- 6 Вставьте ограничитель прошивочных скоб на место, нажав на него до щелчка.
- 7 Нажмите на держатель картриджа со скобами, чтобы он защелкнулся в держателе картриджа.



- 8 Закройте дверцу сшивателя.
- 9 Закройте дверцу G.
- 10 Если требуется, на панели управления принтера нажмите **Продолжить**, замятие устранено.

Поиск и устранение неисправностей

Устранение основных неисправностей принтера

Если имеются стандартные неполадки принтера или принтер не отвечает на запросы, проверьте следующее.

- Кабель питания подсоединен к принтеру и к правильно заземленной розетке электросети.
- Розетка электросети не выключена с помощью выключателя или прерывателя.
- Принтер не подключен к сетевому фильтру, источнику бесперебойного питания или удлинителю.
- Включено другое электронное оборудование, подключенное к той же электророзетке.
- Принтер включен. Проверьте выключатель питания принтера.
- Кабель принтера правильно подсоединен к принтеру и к управляющему компьютеру, серверу печати, дополнительному устройству или другому сетевому устройству.
- Все дополнительные устройства установлены правильно.
- Параметры драйвера принтера установлены верно.

После выполнения вышеуказанных проверок выключите принтер, подождите около 10 секунд, а затем снова включите его. Во многих случаях этого достаточно для устранения неполадки.

Значение сообщений принтера

Произошла ошибка при использовании флеш-диска. Извлеките и снова установите накопитель.

Попробуйте воспользоваться одним из следующих способов.

- Извлеките и повторно установите флеш-диск.
- Если сообщение об ошибке не сбрасывается, возможно, флэш-память неисправна и требует замены.

Не удается опустить выходной лоток 2, извлеките бумагу и устраните препятствия

Попробуйте воспользоваться одним из следующих способов.

- Уберите бумагу и любые предметы из лотка.
- Нажмите **Продолжить** для удаления сообщения и продолжения печати.

Измените [источник бумаги] на [имя пользовательского типа]

Попробуйте воспользоваться одним из следующих способов.

- Нажмите **Использовать текущий [источник бумаги]**, чтобы игнорировать сообщение и выполнить печать из выбранного лотка.
- Загрузите бумагу соответствующего формата и типа в лоток, проверьте настройки формата и типа бумаги в меню "Бумага" панели управления принтером и затем нажмите **Замена бумаги, Продолжить**.
- Нажмите **Отмена задания**, чтобы отменить задание печати.

Измените [источник бумаги] на [имя пользовательского типа] с загрузкой [ориентация]

Попробуйте выполнить одно или несколько из следующих рекомендуемых действий

- Нажмите **Использовать текущий [источник бумаги]**, чтобы игнорировать сообщение и выполнить печать из выбранного лотка.
- Загрузите бумагу соответствующего формата и типа в лоток, проверьте настройки формата и типа бумаги в меню "Бумага" панели управления принтером и затем нажмите **Замена бумаги, Продолжить**.
- Нажмите **Отмена задания**, чтобы отменить задание печати.

Измените [источник бумаги] на [пользовательская строка]

Попробуйте воспользоваться одним из следующих способов.

- Нажмите **Использовать текущий [источник бумаги]**, чтобы игнорировать сообщение и выполнить печать из выбранного лотка.
- Загрузите бумагу соответствующего формата и типа в лоток, проверьте настройки формата и типа бумаги в меню "Бумага" панели управления принтером и затем нажмите **Замена бумаги, Продолжить**.
- Нажмите **Отмена задания**, чтобы отменить задание печати.

Измените [источник бумаги] на [пользовательская строка] с загрузкой [ориентация]

Попробуйте воспользоваться одним из следующих способов.

- Нажмите **Использовать текущий [источник бумаги]**, чтобы игнорировать сообщение и выполнить печать из выбранного лотка.
- Загрузите бумагу соответствующего формата и типа в лоток, проверьте настройки формата и типа бумаги в меню "Бумага" панели управления принтером и затем нажмите **Замена бумаги, Продолжить**.
- Нажмите **Отмена задания**, чтобы отменить задание печати.

Измените [источник бумаги] на [формат бумаги] [тип бумаги]

Попробуйте воспользоваться одним из следующих способов.

- Нажмите **Использовать текущий [источник бумаги]**, чтобы игнорировать сообщение и выполнить печать из выбранного лотка.
- Загрузите бумагу соответствующего формата и типа в лоток, проверьте настройки формата и типа бумаги в меню "Бумага" панели управления принтером и затем нажмите **Замена бумаги, Продолжить**.
- Нажмите **Отмена задания**, чтобы отменить задание печати.

Измените [источник бумаги] на [формат бумаги] [тип бумаги] с загрузкой [ориентация]

Попробуйте воспользоваться одним из следующих способов.

- Нажмите **Использовать текущий [источник бумаги]**, чтобы игнорировать сообщение и выполнить печать из выбранного лотка.
- Загрузите бумагу соответствующего формата и типа в лоток, проверьте настройки формата и типа бумаги в меню "Бумага" панели управления принтером и затем нажмите **Замена бумаги, Продолжить**.
- Нажмите **Отмена задания**, чтобы отменить задание печати.

Проверьте ориентацию или направляющие [источник]

Попробуйте выполнить одно или несколько из следующих рекомендуемых действий.

- Отрегулируйте положение направляющих в лотке в соответствии с форматом загруженной бумаги.
- Убедитесь в том, что значение параметра «Формат бумаги» соответствует формату загруженной в лоток бумаги.
 - 1 На панели управления принтером в меню «Бумага» выберите параметр «Формат бумаги».
 - 2 Перед отправкой задания на печать укажите правильный формат бумаги:
 - Для пользователей Windows: формат бумаги можно указать в окне «Параметры печати».
 - Для пользователей Macintosh: формат бумаги можно указать в диалоговом окне «Page Setup».

Закройте крышку [x]

Для устранения сообщения закройте указанную крышку.

Закройте дверцу [x]

Закройте указанную дверцу.

Диск поврежден

Принтер предпринял попытку восстановления поврежденного жесткого диска, жесткий диск не удалось восстановить. Жесткий диск необходимо отформатировать заново.

Нажмите **Форматировать диск**, чтобы переформатировать жесткий диск принтера и закрыть сообщение.

Примечание. При форматировании удаляются все файлы, хранящиеся на жестком диске принтера.

Опустошите контейнер перфоратора

- 1 Опустошите контейнер перфоратора.

Для получения инструкций по опустошению контейнера перфоратора на панели управления принтера нажмите **Дополнительные сведения**.

- 2 Вставьте контейнер перфоратора в брошюровщик, а затем нажмите **Продолжить**, чтобы закрыть сообщение.

Ошибка чтения диска USB. Извлеките USB.

Вставлено неподдерживаемое устройство USB. Отключите устройство USB, а затем установите поддерживаемое.

Ошибка чтения USB-концентратора. Извлеките концентратор.

Установлен неподдерживаемый USB-концентратор. Извлеките USB-концентратор, затем установите поддерживаемый.

Установите кассету со скобами

Попробуйте выполнить одно или несколько из следующих рекомендуемых действий.

- Вставьте картридж со скрепками.
- Нажмите **Продолжить**, чтобы закрыть сообщение и продолжить печать, не используя сшиватель.

Вставьте контейнер перфоратора

Вставьте контейнер перфоратора в брошюровщик, а затем нажмите **Продолжить**, чтобы закрыть сообщение.

Установите лоток [x]

Установите в принтер указанный лоток.

Установите выходной лоток [x]

Попробуйте выполнить одно или несколько из следующих рекомендуемых действий.

- Установите указанный лоток.
 - 1 Выключите принтер.
 - 2 Отсоедините кабель питания от розетки электросети.
 - 3 Установите указанный лоток.
 - 4 Подсоедините кабель питания к правильно заземленной электрической розетке.
 - 5 Снова включите принтер.
- Отмените задание на печать.

Загрузите в [источник] [название пользовательского типа]

Попробуйте выполнить одно или несколько из следующих рекомендуемых действий.

- Загрузите указанную бумагу в лоток или устройство подачи.
- Нажмите **Бумага загружена, продолжить**, чтобы закрыть сообщение и продолжить печать.

Если принтер обнаружит лоток, содержащий бумагу соответствующего типа и формата, он будет использовать бумагу из этого лотка. Если принтеру не удастся обнаружить источник с бумагой соответствующего типа и формата, он выполнит печать с использованием источника бумаги по умолчанию.
- Отмените задание на печать.

Загрузите в [источник] [пользовательская строка]

Попробуйте выполнить одно или несколько из следующих рекомендуемых действий.

- Загрузите указанную бумагу в лоток или устройство подачи.
- Нажмите **Бумага загружена, продолжить**, чтобы закрыть сообщение и продолжить печать.

Если принтер обнаружит лоток, содержащий бумагу соответствующего типа и формата, он будет использовать бумагу из этого лотка. Если принтеру не удастся обнаружить источник с бумагой соответствующего типа и формата, он выполнит печать с использованием источника бумаги по умолчанию.
- Отмените задание на печать.

Загрузите в [источник] бумагу формата [формат]

Попробуйте выполнить одно или несколько из следующих рекомендуемых действий.

- Загрузите указанную бумагу в лоток или устройство подачи.
- Нажмите **Бумага загружена, продолжить**, чтобы закрыть сообщение и продолжить печать.

Если принтер обнаружит лоток, содержащий бумагу соответствующего типа и формата, он будет использовать бумагу из этого лотка. Если принтеру не удастся обнаружить источник с бумагой соответствующего типа и формата, он выполнит печать с использованием источника бумаги по умолчанию.
- Отмените задание на печать.

Загрузите в [источник] [тип] [формат]

Попробуйте выполнить одно или несколько из следующих рекомендуемых действий.

- Загрузите указанную бумагу в лоток или устройство подачи.
- Нажмите **Бумага загружена, продолжить**, чтобы закрыть сообщение и продолжить печать.
Если принтер обнаружит лоток, содержащий бумагу соответствующего типа и формата, он будет использовать бумагу из этого лотка. Если принтеру не удастся обнаружить источник с бумагой соответствующего типа и формата, он выполнит печать с использованием источника бумаги по умолчанию.
- Отмените задание на печать.

Загрузите в устройство ручной подачи [название пользовательского типа]

Попробуйте воспользоваться одним из следующих способов.

- Загрузите указанную бумагу в устройство ручной подачи.
- Нажмите **Запрашивать каждую страницу, бумага загружена** или **Не запрашивать, бумага загружена** для удаления сообщения и продолжения печати.
- Чтобы использовать бумагу, загруженную в лоток, нажмите **Автоматический выбор бумаги**.
- Отмените задание на печать.

Загрузите в устройство ручной подачи [пользовательская строка]

Попробуйте воспользоваться одним из следующих способов.

- Загрузите указанную бумагу в устройство ручной подачи.
- Нажмите **Запрашивать каждую страницу, бумага загружена** или **Не запрашивать, бумага загружена** для удаления сообщения и продолжения печати.
- Чтобы использовать бумагу, загруженную в лоток, нажмите **Автоматический выбор бумаги**.
- Отмените задание на печать.

Загрузите в устройство ручной подачи [формат бумаги]

Попробуйте воспользоваться одним из следующих способов.

- Загрузите указанную бумагу в устройство ручной подачи.
- Нажмите **Запрашивать каждую страницу, бумага загружена** или **Не запрашивать, бумага загружена** для удаления сообщения и продолжения печати.
- Чтобы использовать бумагу, загруженную в лоток, нажмите **Автоматический выбор бумаги**.
- Отмените задание на печать.

Загрузите в устройство ручной подачи [тип бумаги] [формат бумаги]

Попробуйте воспользоваться одним из следующих способов.

- Загрузите указанную бумагу в устройство ручной подачи.
- Нажмите **Запрашивать каждую страницу, бумага загружена** или **Не запрашивать, бумага загружена** для удаления сообщения и продолжения печати.
- Чтобы использовать бумагу, загруженную в лоток, нажмите **Автоматический выбор бумаги**.
- Отмените задание на печать.

Устройство ручной подачи ожидает [формат бумаги]. Проверьте направляющие [источник бумаги]

Попробуйте воспользоваться одним из следующих способов.

- Загрузите указанный формат бумаги в устройство ручной подачи.
- Физически отрегулируйте направляющие [источник бумаги] до распознанного формата бумаги.
- Нажмите **Продолжить** для удаления сообщения и продолжения печати.

В случае обнаружения принтером лотка с бумагой требуемого типа и формата бумага будет подана из этого лотка. Если принтер не обнаружит лоток с бумагой требуемого типа и формата, печать задания будет выполнена на бумаге, загруженной в устройство подачи, используемое по умолчанию.

Загрузите скрепки

Попробуйте воспользоваться одним из следующих способов.

- Установите в брошюровщик указанный картридж со скобами.
- Нажмите **Продолжить** для удаления сообщения и продолжения печати.

Примечание. Задание на печать будет сшито, если заменен или установлен картридж сшивателя.

- Нажмите **Отмена задания**, чтобы отменить задание печати.

Извлеките бумагу из станд. вых лотка

Извлеките стопку бумаги из стандартного выходного лотка.

Удалите бумагу из выходного лотка [x]

Извлеките бумагу из указанного лотка. Принтер автоматически распознает извлечение бумаги и продолжит печать.

Если после извлечения бумаги сообщение не исчезло, нажмите кнопку **Продолжить**.

Удалите бумагу из всех выходных лотков

Извлеките бумагу из всех лотков. Принтер автоматически распознает извлечение бумаги и продолжит печать.

Если после извлечения бумаги сообщение не исчезло, нажмите кнопку **Продолжить**.

Извлеките бумагу из [имя связанного набора лотка]

Извлеките бумагу из указанного лотка. Принтер автоматически распознает извлечение бумаги и продолжит печать.

Если после извлечения бумаги сообщение не исчезло, нажмите кнопку **Продолжить**.

Превышение квоты печати. Задание печати отменено.

Задание печати было отменено, т.к. превышена квота печати. Обратитесь к специалисту по обслуживанию системы.

Превышение квоты печати. Задание печати не закончено.

Задание печати не выполнено, т.к. превышена квота печати. Обратитесь к специалисту по обслуживанию системы.

Восстановить отложенные задания?

Попробуйте воспользоваться одним из следующих способов.

- Нажмите **Восстановить** для восстановления всех отложенных заданий, хранящихся на жестком диске принтера.
- Нажмите **Не восстанавливать**, если восстановление заданий на печать не требуется.

Удалите упаковочный материал, [наименование области]

Удалите оставшийся упаковочный материал из указанного места.

Некоторые отложенные задания не восстановлены

Нажмите **Продолжить**, чтобы удалить указанное задание.

Примечание. Отложенные задания остаются на жестком диске и являются недоступными.

Неподдерживаемый режим камеры, отсоедините камеру и измените режим

Режим камеры не поддерживает PictBridge.

Отсоедините камеру, измените режим и снова подключите камеру к принтеру.

Неподдерживаемый диск

Вставлен неподдерживаемый диск. Отключите неподдерживаемый диск, а затем установите поддерживаемый.

31.xx Отсутствует или неисправен [цвет] картридж

Попробуйте выполнить одно или несколько из следующих рекомендуемых действий.

1 Извлеките и снова установите указанный картридж.

Для получения инструкций по извлечению картриджа нажмите **Дополнительные сведения**.

2 Нажмите **Продолжить**, чтобы закрыть сообщение.

Примечание. Если сообщение не исчезло, замените неисправный картридж.

32.xx Номер по каталогу [цвет] картриджа не поддерживается устройством

Удалите неподдерживаемый картридж с тонером, а затем установите поддерживаемый.

34 Неверн. формат бумаги, проверьте [источник бумаги]

Попробуйте воспользоваться одним из следующих способов.

- Загрузите подходящую бумагу или материал для печати в надлежащий лоток.
- Подтвердите, что колесо в лотке 1 установлено в соответствии с форматом загруженной в лоток бумаги. Убедитесь, что формат бумаги совпадает с форматом печатаемого документа.
- Нажмите **Продолжить**, чтобы закрыть сообщение и печатать из другого лотка.
- Проверьте направляющие длины и ширины бумаги лотка и убедитесь в том, чтоб бумага правильно загружена в лоток.
- Убедитесь, что в настройках "Параметры печати" или "Печать" указаны соответствующие формат и тип бумаги.
- Проверьте правильность задания формата бумаги. Например, если для параметра "Формат в МУП" задано значение Universal, убедитесь, что бумага имеет достаточные размеры для размещения распечатываемых данных.
- Отмените задание на печать.

34 Неверн. тип бумаги, проверьте [источник бумаги]

Попробуйте воспользоваться одним из следующих способов.

- Загрузите подходящую бумагу или материал для печати в надлежащий лоток.
- Подтвердите, что колесо в лотке 1 установлено в соответствии с типом загруженной в лоток бумаги. Убедитесь, что тип бумаги совпадает с форматом печатаемого документа.
- Нажмите **Продолжить**, чтобы закрыть сообщение и печатать из другого лотка.
- Проверьте направляющие длины и ширины бумаги лотка и убедитесь, что бумага правильно загружена в лоток.

- Убедитесь, что в настройках "Параметры печати" или "Печать" указаны соответствующие формат и тип бумаги.
- Проверьте правильность задания типа бумаги. Например, если для параметра "Тип в МУП" задано значение Universal, убедитесь, что бумага имеет достаточные размеры для размещения распечатываемых данных.
- Отмените задание на печать.

35 Недостаточно памяти для поддержки функции сохранения ресурсов

Попробуйте воспользоваться одним из следующих способов.

- Нажмите **Продолжить**, чтобы отключить функцию "Экономия ресурсов" и продолжить печать.
- Для включения функции "Сохранение ресурсов" после отображения этого сообщения установите для буферов связи режим "Авто", затем выйдите из меню для активизации изменения режима буферов. Когда появится сообщение **Готово**, включите функцию "Сохранение ресурсов".
- Установите дополнительный модуль памяти.

37 Недостат памяти, некот отлож задания не будут восстановлены

Принтер не может восстановить некоторые (или все) конфиденциальные или отложенные задания со своего жесткого диска.

Нажмите **Продолжить**, чтобы закрыть сообщение.

37 Недостаточно памяти, некоторые отложенные задания удалены

Некоторые отложенные задания удалены для печати текущих заданий.

Нажмите **Продолжить**, чтобы закрыть сообщение.

37 Недостаточно памяти для разбора по копиям

Попробуйте воспользоваться одним из следующих способов.

- Нажмите **Продолжить**, чтобы напечатать уже сохраненную часть задания и начать разбор по копиям оставшейся части задания на печать.
- Отмените текущее задание на печать.

37 Недостаточно памяти для дефрагментации флэш-памяти

Попробуйте воспользоваться одним из следующих способов.

- Нажмите **Продолжить**, чтобы остановить операцию дефрагментации и продолжить печать.
- Удалите из памяти принтера шрифты, макросы и другие данные.
- Установите в принтер дополнительную память.

38 Переполнение памяти

Попробуйте воспользоваться одним из следующих способов.

- Для удаления сообщения нажмите **Отменить задание**.
- Установите в принтер дополнительную память.

39 Сложная страница, некоторые данные могут быть не напечатаны.

Попробуйте воспользоваться одним из следующих способов.

- Нажмите **Продолжить**, чтобы закрыть сообщение и продолжить печать.
- Отмените текущее задание на печать.
- Установите в принтер дополнительную память.

40 [цвет] Недопустимая заправка, замените картридж

Замените указанный картридж, чтобы продолжить печать.

51 Обнаружена неисправная флэш-память

Попробуйте воспользоваться одним из следующих способов.

- Нажмите **Продолжить**, чтобы закрыть сообщение и продолжить печать.
- Отмените текущее задание на печать.

52 Во флэш-памяти недостаточно места для ресурсов

Попробуйте воспользоваться одним из следующих способов.

- Нажмите **Продолжить**, чтобы закрыть сообщение и продолжить печать.
Загруженные шрифты и макросы, не сохраненные ранее во флэш-памяти, будут удалены.
- Удалите шрифты, макросы и другие данные, хранящиеся во флэш-памяти.
- Установите модуль флэш-памяти большей емкости.

53 Обнаружена неотформатированная флэш-память

Попробуйте воспользоваться одним из следующих способов.

- Нажмите **Продолжить**, чтобы остановить операцию дефрагментации и продолжить печать.
- Выполните форматирование флэш-памяти. Если сообщение об ошибке не сбрасывается, возможно, флэш-память неисправна и требует замены.

54 Ошибка дополнительного последовательного порта [x]

Попробуйте выполнить одно или несколько из следующих рекомендуемых действий.

- Убедитесь в том, что кабель последовательного интерфейса надежно подключен и подходит для последовательного порта.
- Убедитесь в том, что параметры последовательного интерфейса (протокол, скорость передачи бод, проверка четности и биты данных) правильно настроены на принтере и хост-компьютере.
- Нажмите **Продолжить**, чтобы продолжить печать.
- Выключите питание, а затем снова его включите, чтобы сбросить настройки.

54 Ошибка ПО стандартной сетевой платы

Попробуйте воспользоваться одним из следующих способов.

- Нажмите **Продолжить**, чтобы продолжить печать.
- Выключите, а затем снова включите принтер, чтобы сбросить настройки.
- Обновите микропрограммное обеспечение сетевого принтера или сервера печати.

54 Программная ошибка сети [x]

Попробуйте выполнить одно или несколько из следующих рекомендуемых действий.

- Нажмите **Продолжить**, чтобы продолжить печать.
- Выключите принтер и приблизительно через 10 секунд снова включите его.
- Обновите микропрограмму сети во флеш-памяти принтера.

55 Неподдерживаемое дополнительное устройство: гнездо [x]

- 1 Отключите принтер.
- 2 Отсоедините кабель питания от розетки электросети.
- 3 Извлеките неподдерживаемую дополнительную плату из системной платы принтера, а затем замените ее на поддерживаемую плату.
- 4 Подсоедините кабель питания к правильно заземленной электрической розетке.
- 5 Снова включите принтер.

56 Параллельный порт [x] отключен

Попробуйте выполнить одно или несколько из следующих рекомендуемых действий.

- Нажмите **Продолжить**, чтобы закрыть сообщение.
Принтер отбрасывает все данные, полученные через параллельный порт.
- Убедитесь в том, что в меню «Буфер параллельного порта» не выбрано значение «Отключен».

56 Последовательный порт [x] отключен

Попробуйте выполнить одно или несколько из следующих рекомендуемых действий.

- Нажмите **Продолжить**, чтобы закрыть сообщение.
Принтер отбрасывает все данные, полученные через последовательный порт.
- Убедитесь в том, что в меню «Буфер последовательного порта» не выбрано значение «Отключен».

56 стандартный USB порт отключен

Попробуйте воспользоваться одним из следующих способов.

- Нажмите **Продолжить**, чтобы закрыть сообщение.
Все данные, поступающие на принтер через порт USB, игнорируются.
- Убедитесь в том, что для параметра меню "Буфер USB" не задано значение "Отключено".

56 Стандартный параллельный порт отключен

Попробуйте воспользоваться одним из следующих способов.

- Нажмите **Продолжить**, чтобы закрыть сообщение.
Принтер игнорирует все данные, полученные через параллельный порт.
- Убедитесь в том, что для параметра "Буфер пар. порта" не задано значение "Отключен".

56 Порт USB [x] отключен

Попробуйте выполнить одно или несколько из следующих рекомендуемых действий.

- Нажмите **Продолжить**, чтобы закрыть сообщение.
Принтер отбрасывает все данные, полученные через порт USB.
- Убедитесь в том, что в меню «Буфер USB» не выбрано значение «Отключен».

57 Изменение конфигурации, некоторые отложенные задания не восстановлены

Что-то изменилось в принтере, в результате чего отложенные задания стали недействительными. Возможные изменения:

- Обновлена микропрограмма принтера.
- Удалены дополнительные устройства подачи, которые необходимы для задания на печать.
- Задание на печать было создано с использованием данных от устройства, подключенного к порту USB, а в данный момент устройство отключено.
- Жесткий диск принтера, содержит задания на печать, которые были сохранены во время установки в принтер другой модели.

Нажмите **Продолжить**, чтобы закрыть сообщение.

58 Слишком много дисков

- 1 Выключите принтер.
- 2 Отсоедините кабель питания от розетки электросети.
- 3 Извлеките лишние диски.
- 4 Подсоедините кабель питания к правильно заземленной электрической розетке.
- 5 Снова включите принтер.

58 Установлено слишком много флэш-модулей

- 1 Выключите принтер.
- 2 Отсоедините кабель питания от розетки электросети.
- 3 Извлеките лишние модули флэш-памяти.
- 4 Подсоедините кабель питания к правильно заземленной розетке электросети.
- 5 Снова включите принтер.

58 Слишком много лотков присоединено

- 1 Выключите принтер.
- 2 Отсоедините кабель питания от розетки электросети.
- 3 Удалите излишние лотки.
- 4 Подсоедините кабель питания к правильно заземленной розетке электросети.
- 5 Снова включите принтер.

59 Несовместимый лоток [x]

Попробуйте воспользоваться одним из следующих способов.

- Отсоедините указанный лоток.
- Нажмите **Продолжить**, чтобы закрыть сообщение и продолжить печать, не используя указанный лоток.

61 Извлеките неисправный диск

Выполните одно или несколько из указанных ниже действий.

- Извлеките неисправный жесткий диск принтера.
- Установите другой жесткий диск принтера, прежде чем выполнять какие-либо операции, для которых требуется жесткий диск.

62 Переполнение диска

Попробуйте выполнить одно или несколько из следующих рекомендуемых действий.

- Нажмите **Продолжить**, чтобы закрыть сообщение и продолжить обработку.
- Удалите шрифты, макросы и другие данные, хранящиеся на жестком диске принтера.
- Установите жесткий диск принтера большей емкости.

80 Плановое обслуживание: [x]

Обратитесь в службу поддержки пользователей и сообщите, какое конкретно сообщение отображается. Требуется выполнить плановое обслуживание принтера.

80 Замените валики подачи бумаги в [источник бумаги], используйте запасные части и инструкции из отсека лотка 1

Попробуйте воспользоваться одним из следующих способов.

- Коснитесь **Продолжить и заменить позже**, чтобы игнорировать сообщение и продолжить печать.

Примечание. Изношенные или бракованные валики подачи бумаги могут быть причиной замятия бумаги.

- Замените изношенные или бракованные валики подачи бумаги, затем нажмите **Валики заменены**, чтобы игнорировать сообщение и продолжить печать.

82.xx Замените емкость для отработанного тонера

- 1 Замените емкость для отработанного тонера.

Для получения инструкций по замене емкости для отработанного тонера на панели управления принтера нажмите **Дополнительные сведения**.

- 2 Нажмите **Продолжить**, чтобы закрыть сообщение и продолжить печать.

82.xx Емкость для отработанного тонера почти заполнена

Немедленно закажите запасную емкость для отработанного тонера.

- 1 Замените емкость для отработанного тонера.

Для получения инструкций по установке емкости для отработанного тонера на панели управления принтера нажмите **Дополнительные сведения**.

- 2 Нажмите **Продолжить**, чтобы закрыть сообщение и продолжить печать.

82.xx Отсутствует емкость для отработанного тонера

Повторно вставьте емкость для отработанного тонера в принтер.

84 неподдерживаемый [цвет] фотобарабан

Извлеките указанный фотобарабан и установите поддерживаемый фотобарабан.

84.xx Закончился ресурс [цвет] ФБ

- 1 Немедленно закажите фотобарабан для замены.
- 2 Когда качество печати ухудшится, установите новый фотобарабан, следуя инструкциям на листе, прилагаемом к запасной детали.
- 3 Нажмите **Продолжить** для удаления сообщения и продолжения печати.

84.xx Отсутствует [цвет] ФБ

Установите указанный цветной фотобарабан, следуя инструкциям на листе, прилагаемом к запасной детали.

84.xx Замените [цвет] фотобарабан

- 1 Замените фотобарабан, следуя инструкциям на листе, прилагаемом к запасной детали.
- 2 На панели управления принтера нажмите **Продолжить** для удаления сообщения и продолжения печати.

88.xx Заканчивается тонер в [цвет] картридже

- 1 Извлеките указанный картридж.
ПРЕДУПРЕЖДЕНИЕ. Возможность повреждения: Не дотрагивайтесь до самого фотобарабана. Впоследствии это может привести к снижению качества печати.
- 2 Энергично встряхните картридж несколько раз в разные стороны для перераспределения тонера.
- 3 Вставьте картридж, а затем нажмите кнопку **Продолжить**, чтобы закрыть сообщение и продолжить печать.

Примечания.

- Повторяйте эту процедуру несколько раз, пока цвет при печати не останется тусклым. Если печать по-прежнему останется тусклой, замените указанный картридж с тонером.
- Когда качество печати с использованием текущего картриджа станет неудовлетворительным, приготовьте новый картридж.

88.xx Очень низкий уровень тонера в [цвет] картридже

Очень низкий уровень тонера в указанном картридже.

- 1 Для получения инструкций по замене картриджа на панели управления принтера нажмите **Дополнительные сведения**.
- 2 Нажмите **Продолжить**, чтобы закрыть сообщение и продолжить печать.

88 Замените [цвет] картридж

Указанный печатающий картридж или картридж с тонером пуст.

- 1 Замените указанный картридж.

Для получения инструкций по замене картриджа на панели управления принтера нажмите **Дополнительные сведения**.

- 2 Нажмите **Продолжить** для удаления сообщения и продолжения печати.

1565 Ошибка эмуляции, загрузите другой эмулятор

Принтер автоматически закрывает сообщение через 30 секунд, а затем запрещает загрузку эмулятора на карту микропрограммы.

Устранение неполадок печати

Многоязычные файлы PDF не распечатываются

Файлы PDF могут содержать недоступные шрифты.

- 1 Откройте документ, который требуется напечатать, в программе Adobe Acrobat.
- 2 Щелкните значок принтера > **Дополнительно** > **Печатать как изображение** > **ОК** > **ОК**.

На дисплее панели управления принтера отсутствует изображение, изображение мигает, или отображаются только ромбы

Произошла ошибка самодиагностики принтера. Выключите принтер и приблизительно через 10 секунд снова включите его.

Если сообщения **Самодиагностика** и **Готово** не отображаются, выключите принтер и обратитесь в службу технической поддержки.

Отображается сообщение об ошибке при чтении с накопителя USB

Убедитесь в том, что флэш-накопитель поддерживается.

Задания печати не распечатываются

Попробуйте воспользоваться одним из следующих способов.

Убедитесь в отсутствии неполадок принтера.

На панели управления принтера проверьте состояние. При необходимости следуйте инструкциям по восстановлению.

Проверьте, что принтер готов к печати

Перед отправкой задания на печать убедитесь, что на дисплее отображается сообщение **Готов**.

Проверьте расходные материалы. Возможно, они отсутствуют или требуется их замена.

Извлеките и повторно установите или замените расходные материалы.

Проверка заполненности стандартного выходного лотка

Извлеките стопку бумаги из стандартного выходного лотка.

Проверка наличия бумаги в лотке

Загрузите бумагу в лоток.

Проверьте установку надлежащего программного обеспечения принтера

- Проверьте, что используется надлежащее программное обеспечение принтера.
- Если принтер подключен к компьютеру через порт USB, что установлена поддерживаемая операционная система и совместимое программное обеспечение принтера.

Убедитесь в правильности установки и работы встроенного сервера печати

- Убедитесь в том, что встроенный сервер печати установлен правильно и принтер подсоединен к компьютерной сети.
- Распечатайте страницу настроек сети и убедитесь, что отображается состояние **Подсоединен**. Если отображается состояние **Не подключен**, проверьте сетевые кабели, а затем повторите попытку печати страницы настройки сети. Обратитесь к специалисту по обслуживанию системы и убедитесь, что сеть работает правильно.

Программное обеспечение принтера доступно на веб-сайте Lexmark по адресу:
<http://support.lexmark.com>.

Убедитесь, что используется рекомендованный кабель USB, КАБЕЛЬ ETHERNET или кабель последовательного интерфейса

Дополнительная информация представлена на веб-сайте Lexmark <http://support.lexmark.com>.

Проверьте надежность подсоединения кабелей принтера

Проверьте надежность подсоединения кабелей к принтеру и серверу печати.

Подробнее см. документацию по установке, входящую в комплект поставки принтера.

Конфиденциальные и другие отложенные задания не распечатываются

Возможные решения. Попробуйте воспользоваться одним из следующих способов.

Задание распечатывается частично, задание отсутствует или распечатывается пустая страница

Возможно, задание на печать содержит ошибку форматирования или недопустимые данные.

- Удалите задание на печать, а затем распечатайте его повторно.
- Для документов PDF повторно создайте файл PDF и распечатайте его еще раз.

Задания с одинаковыми названиями, распечатываемые из Интернета, могут быть распознаны как повторяющиеся, и тогда принтер удалит все задания кроме первого.

- В операционной системе Windows откройте окно "Параметры печати". Прежде чем ввести PIN-код, установите флажок "Сохранить повторяющиеся документы" под текстовым полем "Имя пользователя" в диалоговом окне "Отложенная печать".
- В системе Macintosh следует сохранить каждое печатное задание отдельно под уникальным именем, а затем по очереди отправлять задания на печать.

Убедитесь в том, что в принтере установлен достаточный объем памяти

Для увеличения объема свободной памяти принтера просмотрите список отложенных заданий и удалите некоторые из них.

Печать задания выполняется медленнее, чем ожидалось

Попробуйте выполнить одно или несколько из следующих рекомендуемых действий.

Упрощение задания на печать

Уменьшите количество и размер шрифтов, количество и сложность изображений, а также количество страниц в задании на печать.

Отключение настройки "Защита страницы"

На начальном экране выберите:

 > **Настройка** > **Общие настройки** > **Восстановление печати** > **Защита страницы** >

Выкл > 

Изменение настроек для защиты экологии

При использовании настроек экономичного или тихого режима может быть заметно некоторое снижение производительности.

Для задания на печать применяется бумага неподходящего типа либо бумага загружена в неподходящий лоток

Проверьте параметры "Тип бумаги" и "Формат бумаги"

Убедитесь, что указан тип бумаги, соответствующий типу бумаги, загруженной в лоток:

- 1 В меню панели управления принтера "Бумага" проверьте параметры "Тип бумаги" и "Плотность бумаги".
- 2 Перед отправкой задания на печать укажите правильный тип бумаги:
 - Для пользователей Windows, тип бумаги можно указать в окне "Параметры печати."
 - Для пользователей Macintosh: тип бумаги можно указать в диалоговом окне Print.

Печатаются неверные символы

- Убедитесь в том, что принтер не находится в "Шестнадцатеричный дамп". Если на дисплее отображается сообщение **Готов шестнадцатеричный дамп**, то перед печатью задания необходимо выйти из режима шестнадцатеричного дампа. Для выхода из режима шестнадцатеричного дампа выключите и снова включите принтер.
- Убедитесь, что включены настройки SmartSwitch в меню "Сеть" и "USB".

Не работает функция связывания лотков

Возможные решения. Попробуйте воспользоваться одним из следующих способов.

Загрузите бумагу одинакового формата и типа

- Загрузите в каждый из связываемых лотков бумагу одинакового формата и типа.
- Переместите направляющие бумаги в положения, соответствующие формату бумаги, загруженному в каждый из лотков.

Используйте одинаковые параметры формата и типа бумаги

- Распечатайте страницу параметров меню и сравните значения этих параметров для каждого лотка.
- Если требуется, измените значения параметров в меню "Формат и тип бумаги".

Примечание. Стандартный лоток на 550 листов и многоцелевое устройство подачи не выполняют автоматическое распознавание формата бумаги. Формат требуется установить в меню "Формат и тип бумаги".

При печати больших заданий не выполняется разбор по копиям

Ниже приводятся возможные варианты устранения неполадки. Попробуйте воспользоваться одним из следующих способов:

Убедитесь, что для параметра "Разбор по копиям" задано значение "Вкл."

В меню "Оформление" или в свойствах печати задайте для параметра "Разбор по копиям" значение "Вкл."

Примечание. Если в программном обеспечении для параметра "Разбор по копиям" задано значение "Выкл.", значение этого параметра, заданное в меню "Оформление", игнорируется.

Упростите задание на печать

Упростите задание (уменьшите количество и размер шрифтов, количество и сложность изображений, количество страниц в задании).

Убедитесь в том, что в принтер установлен достаточный объем памяти

Установите в принтер дополнительный модуль памяти или дополнительный жесткий диск.

Возникают незапланированные разрывы страниц

Увеличение значения времени ожидания печати

1 На начальном экране выберите:



> **Настройка** > **Общие параметры** > **Время ожидания**

2 С помощью кнопки со стрелкой влево или вправо рядом с полем **Время ожидания печати** выберите необходимое значение.

3 Нажмите кнопку **Submit** (Отправить).

Решение проблем приложений начального экрана

Произошла ошибка приложения

Поищите соответствующие записи в системном журнале

1 В адресной строке браузера введите IP-адрес или имя хоста принтера.

Если IP-адрес и имя хоста принтера неизвестны, можно:

- Узнать эту информацию на начальном экране панели управления принтера или в разделе TCP/IP в меню "Сети/Порты".
- Напечатать страницу сетевых параметров или страницу настроек меню и найти эту информацию в разделе TCP/IP.

2 Нажмите кнопку **Параметры** или **Конфигурация**.

3 Нажмите **Решения устройства > Решения (eSF) > вкладка Система > Журнал**.

4 В меню "Фильтр" выберите состояние приложения.

5 В меню "Приложение" выберите приложение и нажмите кнопку **Отправить**.

Убедитесь, что файл, который необходимо отсканировать, не используется

Проверьте, что файл, в который будет выполняться сканирование, не используется другим приложением или пользователем.

Во избежание ошибок необходимо выбрать значение "Добавить отметку времени" или "Заменить существующий файл" в параметрах настройки назначения.

Настройка параметров сканирования

Выберите пониженные значения для параметров настройки назначения. Например, уменьшите разрешение сканирования, отключите Цветное сканирование или измените тип содержимого на Текст.

Обратитесь в службу поддержки пользователей

Если не удастся устранить неполадку, обратитесь в службу поддержки пользователей.

Устранение неполадок при использовании форм и избранного

Бланки недоступны или не работают

Убедитесь, что закладка в корневой папке "Закладки" указывает на форму

Если закладка, указывающая на бланк, создана в папке, вложенной в папку "Закладки", она будет недоступна в решении "Бланки". Удалите закладку и создайте ее в корневой папке "Закладки".

Убедитесь, что закладка указывает на правильное местоположение

Принтер не проверяет закладки. Если URL-адрес или сетевая папка, указанные при создании закладки, оказываются недействительными, принтер не может получить доступ к документу.

Убедитесь, что закладка создана в разделе "Формы и избранное"

Если закладка создана в другом приложении, к ней нельзя получить доступ в разделе "Формы и избранное".

Сетевое устройство назначения остановлено или недопустимо

Убедитесь в том, что настроена проверка подлинности принтера

Если в приложении настроено использование учетных данных проверки подлинности многофункционального принтера, необходимо настроить параметры проверки подлинности принтера с помощью встроенного веб-сервера.

Для получения дополнительных сведений о настройке параметров проверки подлинности принтера см. *Руководство администратора встроенного веб-сервера*, которое можно найти на веб-сайте www.lexmark.com.

Убедитесь в том, что к папке назначения предоставлен совместный доступ, и она имеет действительный сетевой адрес

Убедитесь в том, что к папке или к исходному файлу предоставлен совместный доступ в сети.

Если папка назначения была перемещена, возможно, изменился сетевой адрес. Сетевой адрес папки назначения можно узнать с помощью встроенного веб-сервера.

Убедитесь в том, что принтер подключен к сети

Убедитесь в том, что все необходимые сетевые кабели подключены правильно, а также что правильно настроены сетевые параметры принтера. Для получения дополнительных сведений об использовании принтера в сети см. *Руководство по работе в сети* или компакт-диск с *программным обеспечением и документацией*, прилагаемый к принтеру.

Если принтер и исходный файл находятся в разных доменах, убедитесь в том, что указаны данные доменов.

Если принтер и исходный файл находятся в разных доменах, можно изменить папку назначения со страницы конфигурации приложения и ввести нужные данные о домене в поля "Сетевой адрес" и "Сетевой домен". Если сетевой адрес компьютера, на котором находится исходный файл, неизвестен, обратитесь к специалисту службы поддержки системы.

Вы можете добавить имя домена в список «Порядок поиска доменов» в параметрах настройки сети принтера.

Поищите соответствующие записи в системном журнале

1 В адресной строке браузера введите IP-адрес или имя хоста принтера.

Если IP-адрес и имя хоста принтера неизвестны, можно:

- Узнать эту информацию на начальном экране панели управления принтера или в разделе TCP/IP в меню "Сети/Порты".
- Напечатать страницу сетевых параметров или страницу настроек меню и найти эту информацию в разделе TCP/IP.

2 Нажмите кнопку **Параметры** или **Конфигурация**.

3 Выберите **Решения устройства > Решения (eSF)** или нажмите **Встроенные решения**.

4 Перейдите на вкладку **Система** и выберите **Журнал**.

5 В меню "Фильтр" выберите состояние приложения.

6 В меню "Приложение" выберите приложение и нажмите кнопку **Отправить**.

Устранение неполадок дополнительных устройств

Дополнительное устройство неправильно работает или перестает работать после установки

Попробуйте воспользоваться одним из следующих способов.

Выполните сброс параметров принтера.

Выключите принтер и приблизительно через 10 секунд снова включите его.

Убедитесь, что дополнительное устройство подсоединено к принтеру

- 1 Выключите принтер с помощью переключателя питания.
- 2 Вытащите кабель питания из розетки, а затем отсоедините его от принтера.
- 3 Проверьте соединение между дополнительным устройством и принтером.

Убедитесь в том, что это дополнительное устройство установлено правильно.

Распечатайте страницу параметров меню и проверьте наличие данного дополнительного устройства в списке установленных дополнительных устройств. Если дополнительное устройство не отображается, переустановите его. Подробнее см. документацию по установке, прилагаемую к дополнительному устройству, или перейдите на веб-узел www.lexmark.com, чтобы просмотреть инструкции по дополнительному устройству.

Убедитесь в том, что это дополнительное устройство выбрано.

Выберите дополнительное устройство на компьютере, с которого выполняется печать.

Подробнее см. «Обновление списка дополнительных устройств в драйвере принтера» на стр. 46.

Неполадки лотка для бумаги

Попробуйте выполнить одно или несколько из следующих рекомендуемых действий.

Убедитесь в том, что бумага загружена правильно

- 1 Откройте лоток для бумаги.
- 2 Проверьте, не застряла ли бумага.
- 3 Убедитесь в том, что направляющие придвинуты к краям бумаги.
- 4 Убедитесь в том, что лотки бумаги правильно закрыты.

Выполните сброс параметров принтера.

Выключите принтер и приблизительно через 10 секунд снова включите его.

Убедитесь в том, что лоток подачи бумаги установлен правильно

Если лоток для бумаги отображается на странице «Параметры меню», однако происходит замятие бумаги на входе или выходе из лотка, то, вероятно, он неправильно установлен. Повторно установите лоток для бумаги. Подробнее см. документацию по установке, прилагаемую к лотку для бумаги, или перейдите на веб-сайт <http://support.lexmark.com>, чтобы просмотреть инструкции по лотку для бумаги.

Неполадки устройства подачи на 2000 листов

Проверьте соединение устройства подачи

Убедитесь, что принтер правильно подключен к устройству подачи на 2000 листов.

Загрузите бумагу

Если лоток подачи пуст, загрузите бумагу в лоток или устройство подачи

Устраните все замятия

Откройте боковую дверцу лотка или устройства подачи, а затем извлеките замятую бумагу.

Предотвращение замятий бумаги

- Изогните бумагу.
- Убедитесь в том, что устройство правильно установлено.
- Убедитесь в том, что бумага загружена правильно.
- Убедитесь в том, что количество загруженной бумаги не превышает указанного в лотке максимального уровня.
- Убедитесь, что бумага или специальные материалы для печати отвечают требованиям и не повреждены.
- Убедитесь в том, что направляющие установлены в соответствии с форматом загруженной бумаги.

Модуль памяти

Проверьте соединение модуля памяти с системной платой принтера.

Не удается распознать карту памяти

Убедитесь, что карта флеш-памяти надежно подсоединена к системной плате принтера.

Не удается распознать жесткий диск принтера

Убедитесь, что жесткий диск принтера надежно подсоединен к системной плате принтера.

Порт внутренних решений работает неправильно

Попробуйте выполнить одно или несколько из следующих рекомендуемых действий.

Проверьте соединения порта внутренних решений (ISP)

Убедитесь, что порт ISP надежно подключен к системной плате принтера.

Проверьте кабель

Убедитесь в том, что используется соответствующий кабель и он надежно подсоединен к порту внутренних решений (ISP).

Убедитесь, что сетевое программное обеспечение настроено правильно

Для получения сведений об установке программного обеспечения для печати по сети см. *Руководство по работе в сети* на компакт-диске с программным обеспечением и документацией.

Встроенный сервер печати работает неправильно

Попробуйте выполнить одно или несколько из следующих рекомендуемых действий.

Проверьте соединения сервера печати

- Убедитесь в том, что порт внутренних решений надежно прикреплен к системной плате принтера.
- Убедитесь в том, что используется соответствующий кабель и он надежно подсоединен.

Убедитесь, что сетевое программное обеспечение настроено правильно

Для получения сведений об установке программного обеспечения для печати по сети выполните следующие действия.

- 1 Откройте компакт-диск с *программным обеспечением и документацией*.
- 2 Нажмите кнопку **Дополнительно**.
- 3 В разделе «Документация», содержащемся на данном компакт-диске, выберите **Руководство по работе в сети**.

Плата интерфейса USB/параллельного интерфейса работает неправильно

Проверьте соединение платы интерфейса USB/ПАРАЛЛЕЛЬНОГО ИНТЕРФЕЙСА

Убедитесь, что плата интерфейса USB/параллельного интерфейса надежно подсоединена к системной плате принтера.

Проверьте кабель

Убедитесь в том, что используется соответствующий кабель и он надежно подсоединен.

Устранение неполадок подачи бумаги

Частые замятия бумаги

Возможные решения. Попробуйте воспользоваться одним из следующих способов.

Проверьте бумагу

Используйте рекомендованную бумагу и специальные материалы для печати. Подробнее см. в главе, содержащей рекомендации относительно бумаги и специальных материалов для печати.

Убедитесь в том, что лоток для бумаги не перегружен

Убедитесь в том, что высота загруженной стопки бумаги не превышает максимальной высоты стопки, указанной на лотке или на многоцелевом устройстве подачи.

Проверьте положение направляющих для бумаги

Отрегулируйте положение направляющих в лотке в соответствии с форматом загруженной бумаги.

Возможно, бумага отсырела из-за повышенной влажности воздуха

- Загрузите бумагу из новой упаковки.
- До загрузки в принтер бумагу следует хранить в фирменной упаковке.

После извлечения замятой бумаги продолжает отображаться сообщение о замятии бумаги

Проверьте путь прохождения бумаги

В тракте продвижения бумаги находится замятая бумага. Удалите всю застрявшую бумагу, а затем нажмите **Продолжить**.

Замятые страницы повторно не распечатываются

Включите функцию восстановления после замятия

1 На начальном экране выберите:



> **Настройка** > **Общие настройки** > **Восстановление печати**

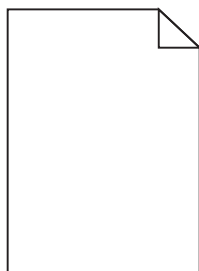
2 С помощью стрелок рядом с полем **Восстановление после замятия**, пока не отобразится пункт **Вкл** или **Авто**.

3 Нажмите .

Устранение неполадок, связанных с качеством печати

Если после выполнения этих рекомендаций неполадка сохраняется, обратитесь в службу поддержки пользователей. Возможно, требуется регулировка или замена одной из деталей принтера.

Принтер при печати выдает пустые страницы



Попробуйте выполнить одно или несколько из следующих рекомендуемых действий.

Убедитесь в том, что в картридже не осталось упаковочных материалов

Извлеките картридж и убедитесь, что упаковочный материал полностью удален. Установите картридж на место.

Убедитесь в том, что в картридже не заканчивается тонер

Если отображается сообщение 88.xx **Заканчивается тонер в [цвет] картридже**, убедитесь в том, что тонер равномерно распределен во всех четырех картриджах:

1 Извлеките картридж.

ПРЕДУПРЕЖДЕНИЕ. Возможность повреждения: Не дотрагивайтесь до самого фотобарабана. Впоследствии это может привести к снижению качества печати.

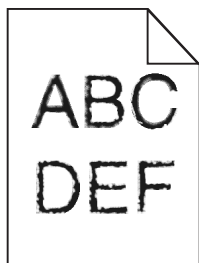
2 Энергично встряхните картридж несколько раз в разные стороны для перераспределения тонера.

3 Установите картридж на место.

Примечание. Если качество печати не улучшится, замените картридж того цвета, который отсутствует при печати.

Если проблема не будет устранена, возможно, требуется обслуживание принтера. Для получения сведений обратитесь в службу поддержки клиентов.

Символы распечатываются с зубчатыми или неровными краями



Если используются загружаемые шрифты, убедитесь, что они поддерживаются принтером, управляющим компьютером и программным приложением.

Обрезанные изображения

Попробуйте воспользоваться одним из следующих способов.

Проверьте положение направляющих

Отрегулируйте положение направляющих длины и ширины в лотке в соответствии с форматом загруженной бумаги.

Проверьте значение параметра "Формат бумаги"

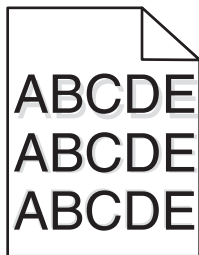
Убедитесь в том, что значение параметра "Формат бумаги" соответствует формату загруженной в лоток бумаги.

- 1 На панели управления принтером в меню "Бумага" выберите параметр "Формат бумаги".
- 2 Перед отправкой задания на печать укажите правильный формат бумаги:
 - Для пользователей Windows: формат бумаги можно указать в окне "Параметры печати".
 - Для пользователей Macintosh: формат бумаги можно указать в диалоговом окне "Page Setup".

На цветных страницах видны тонкие горизонтальные линии

На фотографиях или страницах с высокой концентрацией цвета могут появляться тонкие горизонтальные линии. Такое возможно, если принтер работает в тихом режиме. Чтобы устранить неисправность, установите для тихого режима значение **Выкл (изображение/фото)**.

При печати на изображении появляется некоторый оттенок



Проверьте параметры типа и плотности бумаги

Убедитесь, что параметры типа и плотности бумаги соответствуют загруженной в лоток бумаге:

- 1 В меню панели управления принтера Paper (Бумага) проверьте параметры Paper Type (Тип бумаги) и Paper Weight (Плотность бумаги).
- 2 Перед отправкой задания на печать укажите правильный тип бумаги:
 - Для пользователей Windows: тип бумаги можно указать в окне "Параметры печати".
 - Для пользователей Macintosh: тип бумаги можно указать в диалоговом окне "Print".

Убедитесь, что фотобарабан исправен

Замените неисправный фотобарабан.

Убедитесь в том, что в картридже не заканчивается тонер

Если отображается сообщение **88.xx Заканчивается тонер в [цвет] картридже**, убедитесь в том, что тонер равномерно распределен внутри картриджа.

- 1 Извлеките картридж с тонером.

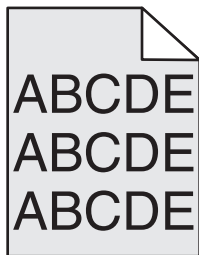
ПРЕДУПРЕЖДЕНИЕ. Возможность повреждения: Не дотрагивайтесь до самого фотопроводника. В противном случае это может привести к снижению качества печати.

- 2 Несколько раз энергично встряхните картридж в разных направлениях для лучшего распределения тонера.
- 3 Вставьте картридж с тонером на место.

Примечание. Если качество печати не улучшится, замените картридж с тонером.

Если проблема остается, возможно, требуется техническое обслуживание принтера. Для получения сведений обратитесь в службу поддержки клиентов.

Серый фон на распечатываемых изображениях



Проверьте настройку плотности тонера или удаления фона

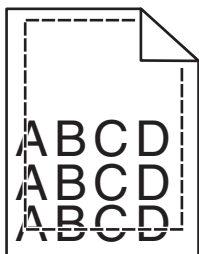
Попробуйте выполнить одно или несколько из следующих рекомендуемых действий.

- Настройте плотность, выбрав пониженное значение.
- Увеличьте значение параметра удаления фона.

Убедитесь в том, что картридж не является изношенным и исправен

Замените изношенный или неисправный картридж.

Неправильно распечатываются поля



Возможные решения. Попробуйте воспользоваться одним из следующих способов.

Проверьте положение направляющих для бумаги

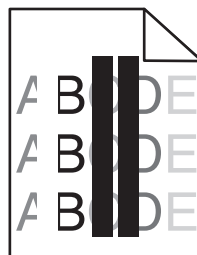
Отрегулируйте положение направляющих в лотке в соответствии с форматом загруженной бумаги.

Проверьте значение параметра "Формат бумаги"

Убедитесь в том, что значение параметра "Формат бумаги" соответствует формату загруженной в лоток бумаги.

- 1 На панели управления принтером в меню "Бумага" выберите параметр "Формат бумаги".
- 2 Перед отправкой задания на печать укажите правильный формат бумаги:
 - Для пользователей Windows: формат бумаги можно указать в окне "Параметры печати".
 - Для пользователей Macintosh: формат бумаги можно указать в диалоговом окне "Page Setup".

На распечатываемых страницах имеется линия светлого цвета, белая линия или линия неправильного цвета



Попробуйте воспользоваться одним из следующих способов.

Убедитесь в том, что картриджи с тонером исправны

Замените неисправный картридж с тонером.

Убедитесь, что фотобарабан исправен

Замените неисправный фотобарабан.

Убедитесь в том, что модуль переноса исправен

Замените неисправный модуль переноса.

Очистите линзы печатающей головки

- 1 Откройте переднюю дверцу, а затем внутреннюю крышку.
- 2 Найдите скребок печатающей головки.
- 3 Аккуратно вытяните скребок печатающей головки до остановки и затем медленно переместите его обратно.
- 4 Очистите оставшиеся три линзы печатающей головки.

Скручивание бумаги

Попробуйте выполнить одно или несколько из следующих рекомендуемых действий.

Проверьте настройки типа и плотности бумаги

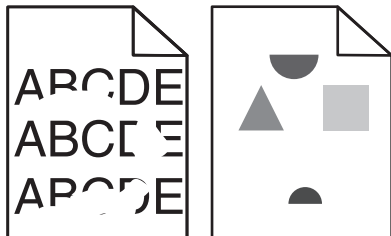
Убедитесь, что настройки типа и плотности бумаги соответствуют бумаге, загруженной в лоток или устройство подачи.

- 1 На панели управления принтером в меню «Бумага» выберите значения параметров «Тип бумаги» и «Плотность бумаги».
- 2 Перед отправкой задания на печать укажите правильный тип бумаги:
 - Для пользователей Windows: тип бумаги можно указать в окне «Параметры печати».
 - Для пользователей Macintosh: тип бумаги можно указать в диалоговом окне Print.

Загрузите бумагу из новой упаковки

При высокой влажности воздуха бумага впитывает влагу. До загрузки в принтер бумагу следует хранить в фирменной упаковке.

Неоднородное качество печати



Попробуйте выполнить одно или несколько из следующих рекомендуемых действий:

Загрузите бумагу из новой упаковки

Возможно, бумага отсырела из-за повышенной влажности воздуха. До загрузки в принтер бумагу следует хранить в фирменной упаковке.

Проверьте настройки типа и плотности бумаги

Убедитесь, что настройки типа и плотности бумаги соответствуют бумаге, загруженной в лоток или устройство подачи.

- 1 На панели управления принтером в меню «Бумага» выберите значения параметров «Тип бумаги» и «Плотность бумаги».
- 2 Перед отправкой задания на печать укажите правильный тип бумаги:
 - Для пользователей Windows: тип бумаги можно указать в окне «Параметры печати».
 - Для пользователей Macintosh тип бумаги можно указать в диалоговом окне Print.

Не печатайте на тисненой бумаге с шероховатой поверхностью

Убедитесь в том, что картриджи исправны

Замените изношенный или неисправный картридж.

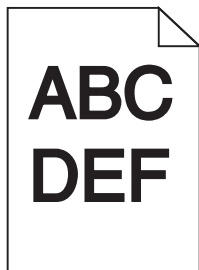
Убедитесь в том, что лента переноса исправна

Замените неисправную ленту переноса. Для получения дополнительных сведений см. инструкции, прилагаемые к новой детали.

Убедитесь в том, что термоблок исправен

Замените неисправный термоблок. Для получения дополнительных сведений см. инструкции, прилагаемые к новой детали.

Слишком темная печать



Попробуйте воспользоваться одним из следующих способов.

Проверьте настройку плотности тонера, яркости и контрастности

Задано слишком высокое значение параметра «Плотность тонера», слишком высокое значение параметра «Яркость» или слишком высокое значение параметра «Контрастность».

- Эти параметры можно изменить, выбрав на панели управления принтером меню "Качество".
- Для пользователей Windows: эти параметры можно изменить в окне "Параметры печати".
- Для пользователей Macintosh:
 - 1 Выберите **File > Print**.
 - 2 В меню «Orientation pictures» выберите **Printer Features**.
 - 3 Выберите пониженные значения для параметров Toner Darkness, Brightness и Contrast.

Загрузите бумагу из новой упаковки

Возможно, бумага отсырела из-за повышенной влажности воздуха. До загрузки в принтер бумагу следует хранить в фирменной упаковке.

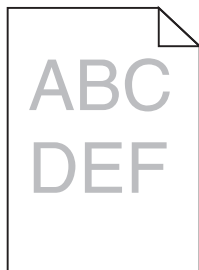
Не печатайте на тисненой бумаге с шероховатой поверхностью

Проверьте значение параметра "Тип бумаги"

Убедитесь, что указан тип бумаги, соответствующий типу бумаги, загруженной в лоток или устройство подачи:

- На панели управления принтером в меню "Бумага" выберите параметр "Тип бумаги".
- Для пользователей Windows: проверьте данную настройку в окне «Параметры печати».
- Для пользователей Macintosh: проверьте эту настройку в диалоговом окне «Print».

Слишком светлая печать.



Попробуйте воспользоваться одним из следующих способов.

Проверьте настройку плотности тонера, яркости и контрастности

Задано слишком низкое значение параметра «Плотность тонера», слишком низкое значение параметра «Яркость» или слишком низкое значение параметра «Контрастность».

- Эти параметры можно изменить, выбрав на панели управления принтером меню "Качество".
- Для пользователей Windows: эти параметры можно изменить в окне «Параметры печати».
- Для пользователей Macintosh:
 - 1 Выберите **File > Print**.
 - 2 В раскрывающемся меню «Orientation pictures» выберите **Printer Features**.
 - 3 Выберите повышенные значения для параметров Toner Darkness, Brightness и Contrast.

Загрузите бумагу из новой упаковки

Возможно, бумага отсырела из-за повышенной влажности воздуха. До загрузки в принтер бумагу следует хранить в фирменной упаковке.

Не печатайте на тисненой бумаге с шероховатой поверхностью

Проверьте значение параметра "Тип бумаги"

Убедитесь, что указан тип бумаги, соответствующий типу бумаги, загруженной в лоток или устройство подачи:

- На панели управления принтером в меню "Бумага" выберите параметр "Тип бумаги".
- Для пользователей Windows: проверьте данную настройку в окне «Параметры печати».
- Для пользователей Macintosh: проверьте эту настройку в диалоговом окне «Print».

При печати на странице появляются повторяющиеся дефекты

Попробуйте воспользоваться одним из следующих способов.

Убедитесь, что фотобарабан исправен

Фотобарабан может быть неисправен, если дефекты появляются несколько раз в пределах одной страницы с регулярным интервалом, причем только на участках определенного цвета.

- Замените фотобарабан, если дефекты появляются каждые 94,2 мм (3,71 дюйма) или 37,68 мм (1.48 дюйма).

Убедитесь в том, что термоблок исправен

Термоблок может быть неисправен, если дефекты появляются с регулярным интервалом в пределах страницы независимо от цвета

- Если интервал между дефектами равен 141 мм (5,55 дюйма), замените термоблок.

Печать выполняется с перекосом

Попробуйте воспользоваться одним из следующих способов.

Проверьте направляющие бумаги

Отрегулируйте направляющие длины и ширины в лотке в соответствии с форматом загруженной бумаги.

- Убедитесь, что направляющие расположены не слишком далеко от стопки бумаги.
- Убедитесь, что прилегание направляющих к стопке бумаги не ослаблено.

Проверьте бумагу

Печатайте только на бумаге, соответствующей техническим характеристикам принтера.

Убедитесь, что принтер чист и не засорен бумажной пылью

Очистите корпус принтера

- 1 Убедитесь, что принтер выключен и отключен от электророзетки.

ПРЕДУПРЕЖДЕНИЕ. Возможность повреждения: Во избежание поражения электрическим током при чистке корпуса принтера, прежде чем продолжить, отсоедините кабель питания от электророзетки и отсоедините все кабели принтера.

- 2 Извлеките бумагу из стандартного выходного лотка.

- 3 Смочите в воде чистую ткань без ворса.

ПРЕДУПРЕЖДЕНИЕ. Возможность повреждения: Не пользуйтесь бытовыми чистящими средствами или растворами, поскольку они могут повредить покрытие принтера.

4 Протрите только корпус принтера, включая стандартный выходной лоток.

ПРЕДУПРЕЖДЕНИЕ. Возможность повреждения: Протирание корпуса влажной тряпкой может привести к повреждению принтера.

5 Перед печатью убедитесь, что опора для бумаги стандартный выходной лоток сухие.

Убедитесь, что ролики подачи бумаги чисты и не засорены

1 Выключите принтер с помощью переключателя питания и отсоедините кабель питания от розетки электросети.

2 Извлеките ролики подачи бумаги.

Примечание. Инструкции по извлечению и установке роликов подачи бумаги см. в инструкции по установке, которая прилагается к роликам в отделении лотка 1.

3 Смочите в воде чистую ткань без ворса.

4 Очистите ролики подачи бумаги.

ПРЕДУПРЕЖДЕНИЕ. Возможность повреждения: Не прикасайтесь к резиновому материалу. Это приведет к повреждению роликов.

5 Установите ролики подачи бумаги.

Примечание. Обязательно замените изношенные или неисправные ролики подачи бумаги.

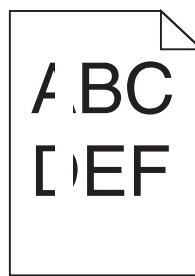
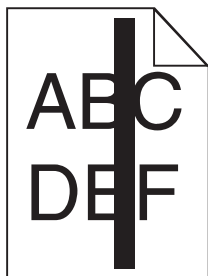
Страницы заполнены одним цветом



Убедитесь в том, что фотобарабан исправен и правильно установлен

Извлеките и повторно установите фотопроводник. Если проблема не будет устранена, возможно, требуется замена фотобарабана.

На бумаге или прозрачных пленках появляются черные или белые полосы



Попробуйте выполнить одно или несколько из следующих рекомендуемых действий.

Проверьте, что выбран правильный рисунок заливки

Если рисунок заливки неверный, выберите другой рисунок заливки в программе.

Проверьте тип бумаги

- Используйте только рекомендуемые прозрачные пленки.
- Убедитесь, что указан тип бумаги, соответствующий типу бумаги, загруженной в лоток или устройство подачи.
- Убедитесь в том, что значение параметра “Фактура бумаги” соответствует типу бумаги или специального материала, загруженного в лоток или устройство подачи.

Убедитесь в том, что в картридже не заканчивается тонер

Если отображается сообщение **88.xx Заканчивается тонер в [цвет] картридже**, убедитесь в том, что тонер равномерно распределен внутри картриджа:

1 Извлеките картридж.

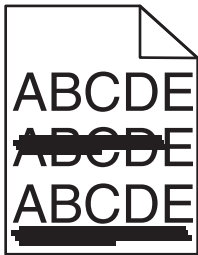
ПРЕДУПРЕЖДЕНИЕ. Возможность повреждения: Не дотрагивайтесь до самого фотобарабана. Впоследствии это может привести к снижению качества печати.

2 Энергично встряхните картридж несколько раз в разные стороны для перераспределения тонера.

3 Установите картридж на место.

Если проблема не будет устранена, возможно, требуется обслуживание принтера. Для получения сведений обратитесь в службу поддержки клиентов.

На страницах видны повторяющиеся горизонтальные линии



Попробуйте выполнить одно или несколько из следующих рекомендуемых действий:

Выберите другой лоток или устройство подачи

- На панели управления принтером в меню «Бумага» выберите «Источник по умолчанию».
- Для пользователей Windows: источник бумаги можно выбрать в окне «Параметры печати».
- Для пользователей Macintosh: источник бумаги можно выбрать в диалоговом окне «Print» и всплывающих меню.

Убедитесь в том, что картридж не является изношенным, неисправным или пустым

Замените изношенный, неисправный или пустой картридж.

На странице появляются расплывчатые следы тонера или посторонний фон

Попробуйте воспользоваться одним из следующих способов.

Убедитесь в том, что картридж с тонером установлен правильно и исправен

Повторно установите или замените неисправный картридж с тонером.

Убедитесь в том, что модуль переноса не изношен и исправен

Замените изношенный или неисправный модуль переноса.

Убедитесь в том, что фотобарабан не изношен и исправен

Замените изношенный или неисправный фотобарабан.

Убедитесь в том, что термоблок не изношен и исправен

Замените изношенный или неисправный термоблок.

Убедитесь в том, что повторная калибровка принтера выполнялась недавно

Выберите в меню "Качество" пункт "Настройка цвета".

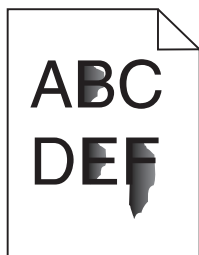
Убедитесь в том, что в приложении не указан белый фон с сероватым оттенком

Проверьте настройки приложения.

Убедитесь в отсутствии тонера в тракте продвижения бумаги

Обращение в службу поддержки.

Стирается тонер



Попробуйте выполнить одно или несколько из следующих рекомендуемых действий:

Проверьте настройки типа и плотности бумаги

Убедитесь, что настройки типа и плотности бумаги соответствуют бумаге, загруженной в лоток или устройство подачи.

- 1 На панели управления принтером в меню «Бумага» выберите значения параметров «Тип бумаги» и «Плотность бумаги». Измените настройку параметра «Плотность бумаги», выбрав вместо «Обычная» значение «Плотная».
- 2 Перед отправкой задания на печать укажите правильный тип бумаги:
 - Для пользователей Windows: тип бумаги можно указать в окне «Параметры печати».
 - Для пользователей Macintosh тип бумаги можно указать в диалоговом окне Print.

Проверьте настройку фактуры бумаги

Убедитесь, что в меню «Бумага» на панели управления принтера значение параметра «Фактура бумаги» соответствует бумаге, загруженной в лоток или в устройство подачи. При необходимости замените для параметра «Фактура бумаги» значение «Стандартная» на значение «Шероховатая».

Убедитесь в том, что термоблок не изношен и исправен

Замените изношенный или неисправный термоблок. Для получения дополнительных сведений см. инструкции, прилагаемые к новой детали.

Низкое качество печати на прозрачных пленках

Попробуйте воспользоваться одним из следующих способов.

Проверьте прозрачные пленки

Используйте только прозрачные пленки, соответствующие техническим характеристикам принтера.

Проверьте значение параметра "Тип бумаги"

Убедитесь в том, что для параметра "Тип бумаги" задано значение "Прозрачные пленки":

- 1 На панели управления принтером в меню "Бумага" выберите параметр "Тип бумаги".
- 2 Перед отправкой задания на печать укажите правильный тип бумаги:
 - Для пользователей Windows: тип бумаги можно указать в окне "Параметры печати".
 - Для пользователей Macintosh: тип бумаги можно указать в диалоговом окне "Print".

Устранение неполадок, связанных с качеством цветной печати

В данном разделе приведены ответы на основные вопросы, связанные с цветной печатью, а также описаны возможности использования функций меню "Качество" для устранения типичных неполадок, возникающих при цветной печати.

Часто задаваемые вопросы о цветной печати

Что такое цвет RGB?

Смешивание красного, зеленого и синего цветов в различных соотношениях позволяет получить широкий диапазон естественных цветов. Например, в результате смешивания красного и зеленого цветов можно получить желтый цвет. Этот способ формирования цветов применяется в телевизорах и мониторах компьютеров. RGB – это способ описания цветов, при котором для задания конкретного цвета указывается интенсивность красной, зеленой и синей составляющих этого цвета.

Что такое цвет CMYK?

Чернила или тонер бирюзового, пурпурного, желтого и черного цветов (также называется *цветами CMYK*) можно наносить при печати в различных количествах для воспроизведения самого широкого спектра цветов, имеющих в природе. Например, с помощью бирюзовых и желтых чернил можно получить зеленый цвет. Этот способ формирования цветов применяется при типографской печати, а также при печати на струйных и лазерных/электрофотографических принтерах. CMYK – это способ описания цветов, при котором для задания конкретного цвета указывается интенсивность бирюзовой, пурпурной, желтой и черной составляющих этого цвета.

Как задается цвет в распечатываемом документе?

В прикладных программах для задания цвета, как правило, применяется схема RGB или CMYK. Кроме того, они обычно позволяют изменять цвет каждого объекта в документе. Подробнее см. раздел "Справка" прикладной программы.

Каким образом в принтер поступает информация о распечатываемом цвете?

При печати документа на принтер передаются данные, описывающие тип и цвет каждого объекта. Информация о цветах обрабатывается с применением таблиц преобразования цветов, в результате чего по каждому цвету рассчитывается количество бирюзового, пурпурного, желтого и черного тонера, требуемое для печати этого цвета. Информация о типе объекта позволяет применять различные таблицы преобразования цветов в зависимости от типа объекта. Например, можно применять одну таблицу преобразования цветов для текста, а другую для фотографических изображений.

Какое программное обеспечение принтера следует использовать: с эмуляцией PostScript или с эмуляцией PCL? Какие значения параметров обеспечивают оптимальную цветопередачу?

Для наилучшего качества цветопередачи настоятельно рекомендуется применять драйвер PostScript. В большинстве случаев для оптимального качества цветной печати рекомендуется применять значения параметров драйвера PostScript по умолчанию.

Почему цвет на распечатанной странице отличается от цвета на экране компьютера?

В режиме автоматической цветокоррекции таблицы преобразования цветов, как правило, обеспечивают наилучшее соответствие цветам на стандартном мониторе компьютера. Однако вследствие технологических различий между принтерами и мониторами воспроизведение многих цветов зависит от модели монитора и условий освещения. В некоторых случаях для настройки соответствия цветов можно воспользоваться страницами с образцами цветов; соответствующие рекомендации приведены в ответе на вопрос “Можно ли обеспечить точное воспроизведение отдельного цвета (например, цвета логотипа компании)?”

Распечатанная страница имеет посторонний оттенок. Можно ли слегка отрегулировать цвет?

Иногда распечатанные страницы могут иметь выраженный оттенок (например, все элементы на распечатанной странице кажутся излишне красными). Наличие посторонних оттенков зависит от условий эксплуатации, типа бумаги и характеристик освещения, а также от субъективного восприятия пользователем. Для устранения таких оттенков можно отрегулировать значения параметров в меню “Цветовой баланс”. Цветовой баланс позволяет внести небольшие изменения в количество используемого тонера в каждой цветовой плоскости. При выборе в меню “Цветовой баланс” положительного или отрицательного значения для бирюзового, пурпурного, желтого и черного цветов расход тонера данного цвета соответственно несколько увеличивается или уменьшается. Например, если вы считаете, что на распечатанной странице слишком много красного цвета, то можно попробовать уменьшить значения пурпурного и желтого цветов.

При проецировании цветные изображения на прозрачной пленке выглядят темными. Можно ли улучшить цвет изображений?

Эта неполадка обычно возникает при просмотре прозрачных пленок с помощью отражающих диапроекторов. Наилучшее качество цветопередачи обеспечивается диапроекторами, пропускающими свет через пленку. Если требуется применять отражающий диапроектор, для осветления прозрачных пленок следует задать для параметра “Плотность тонера” значение 1, 2 или 3.

Печатайте только на цветных прозрачных пленках рекомендованных типов. Для получения дополнительных сведений о характеристиках бумаги и материалов для печати см. *Руководство пользователя* на компакт-диске с программным обеспечением и документацией.

Что такое ручная цветокоррекция?

Если для параметра “Цветокоррекция” задано значение по умолчанию “Авто”, таблицы преобразования цветов, применяемые к каждому объекту, обеспечивают высококачественную цветопередачу для большинства документов. Иногда может потребоваться применить другую таблицу соответствия цветов. Для этого следует воспользоваться меню “Ручные уст-ки цвета” и задать для параметра “Цветокоррекция” значение “Ручная”.

В режиме ручной цветокоррекции применение таблиц преобразования цветов RGB и CMYK определяется параметром, выбранным в меню “Ручные уст-ки цвета”.

Можно выбрать любую из таблицы преобразования цветов для схемы RGB или CMYK:

Таблица преобразования цветов	Параметры
RGB	<ul style="list-style-type: none"> • sRGB – дисплей • Дисплей – абсолютно черный • Яркие sRGB • Яркие • Выкл
CMYK	<ul style="list-style-type: none"> • US CMYK • Euro CMYK • Яркие CMYK • Выкл

Примечание. Если формирование цветов в прикладной программе выполняется без применения схем RGB или CMYK, задание режима ручной цветокоррекции не влияет на цветопередачу. Если управление цветопередачей осуществляется программным обеспечением или операционной системой компьютера, режим ручной цветокоррекции также не действует.

Можно ли обеспечить точное воспроизведение отдельного цвета (например, цвета логотипа компании)?

Иногда может потребоваться добиться близкого соответствия цвета определенного объекта на распечатке определенному цвету. Например, может потребоваться добиться соответствия цвета для корпоративного логотипа. Несмотря на то, что иногда принтер может не точно воспроизводить желаемый цвет, в большинстве случаев можно добиться адекватного соответствия цветов.

Полезную информацию для решения этой специальной задачи настройки соответствия цветов см. в пункте меню “Образцы цветов”. Девять вариантов образцов цветов соответствуют таблицам преобразования цветов, применяемым в принтере. При выборе любого варианта образца цветов распечатывается несколько страниц, содержащих несколько сотен цветных квадратов. В зависимости от выбранной таблицы на каждом квадрате указана комбинация цветов CMYK или RGB. Цвет каждого поля формируется посредством применения выбранной таблицы преобразования цветов к указанной в поле комбинации цветов CMYK или RGB.

Можно просмотреть распечатанные страницы с образцами цветов, чтобы определить поле с цветом, наиболее близким к желаемому. Указанную на выбранном квадрате комбинацию цветов можно затем применить для изменения цвета объекта в прикладной программе. Подробнее см. справку прикладной программы. Для применения выбранной таблицы преобразования цветов к конкретному объекту может потребоваться задать для параметра “Цветокоррекция” значение “Ручная”.

При выборе страниц с образцами цветов для конкретной задачи настройки соответствия цветов следует учитывать заданное значение параметра “Цветокоррекция” (“Авто”, “Выкл.” или “Ручная”), типа распечатываемого объекта (текст, графика или изображения) и способа задания цветов объекта в прикладной программе (цветовая схема RGB или CMYK). Если для параметра принтера “Цветокоррекция” задано значение “Выкл.”, цвет формируется на основе информации, содержащейся в задании на печать; преобразование цветов не применяется.

Примечание. Если формирование цветов в прикладной программе выполняется без применения схем RGB или CMYK, настройка цветопередачи с помощью страниц с образцами цветов невозможна. Кроме того, в прикладной программе или в операционной системе компьютера может быть предусмотрена коррекция цветов, заданных в прикладной программе посредством цветовых схем RGB или CMYK, с помощью системы управления цветом. В этом случае распечатываемый цвет может не соответствовать цветам на страницах с образцами цветов.

В следующей таблице приведены рекомендации по выбору страниц с образцами цветов для настройки цветопередачи.

Цветовая схема и распечатываемый объект	Значение параметра “Цветокоррекция”	Рекомендуемые страницы с образцами цветов
RGB – текст	Авто	Яркие sRGB
	Ручная	Параметр “Изображение RGB” в меню “Ручные уст-ки цвета”
RGB – графика	Авто	Яркие sRGB
	Ручная	Параметр “Текст RGB” в меню “Ручные уст-ки цвета”
RGB – изображение	Авто	sRGB – дисплей
	Ручная	Параметр “Текст RGB” в меню “Ручные уст-ки цвета”
CMYK – текст	Авто	US CMYK или Euro CMYK
	Ручная	Параметр “Текст CMYK” в меню “Ручные уст-ки цвета”
CMYK – графика	Авто	US CMYK
	Ручная	Параметр “Текст CMYK” в меню “Ручные уст-ки цвета”
CMYK – изображение	Авто	US CMYK
	Ручная	Параметр “Изображение CMYK” в меню “Ручные уст-ки цвета”

Что такое подробные образцы цветов, и как просмотреть их?

Для печати этих страниц требуется Embedded Web Server. Embedded Web Server представляет собой набор встроенных страниц, хранящихся в микропрограмме сетевого принтера. Для доступа к этим страницам перейдите к IP-адресу сетевого принтера. Откройте **Меню Конфигурация** и выберите **Подробные образцы цветов**.

Для получения дополнительных сведений об использовании Embedded Web Server см. *Руководство пользователя* на компакт-диске с программным обеспечением и документацией.

Подробные образцы цветов – это страницы, аналогичные страницам с образцами цветов по умолчанию, которые доступны с помощью меню “Качество” с использованием панели управления принтера. При печати указанным выше способом страниц с образцами цветов по умолчанию применяется шаг приращения 10% для красной, зеленой и синей составляющих. Если на этой странице имеется близкое значение, но требуется просканировать другие цвета в близлежащей области, можно воспользоваться функцией подробных образцов цвета для выбора желаемых значений цветов с меньшим шагом приращения. Распечатываемые страницы содержат квадраты, цвета которых близки к заданному цвету.

Для каждой из девяти таблиц преобразования цветов доступны следующие три параметра.

- **Печать**-печать страниц по умолчанию
- **Подробно**-позволяет ввести отдельные значения для красного, зеленого и синего цветов с небольшим шагом приращения цвета
- **Сброс**-позволяет удалить существующие данные и ввести новые значения

Эту процедуру можно также повторить для таблиц преобразования цветов на основе бирюзовой (С), пурпурной (М), желтой (Y) и черной (К) составляющих. Совокупность этих значений называется цветом CMYK. По умолчанию приращение составляет 10% для черного цвета и 20% для бирюзового, пурпурного и желтого цветов.

Встроенный веб-сервер не открывается

Попробуйте выполнить одно или несколько из следующих рекомендуемых действий.

Проверьте сетевые подключения

Убедитесь, что компьютер и принтер включены и подключены к одной и той же сети.

Проверьте адрес, введенный в обозреватель Интернета

- В зависимости от настроек сети, для доступа к встроенному веб-серверу перед IP-адресом принтера может потребоваться ввести `https://` вместо `http://`. За дополнительной информацией обратитесь к представителю службы поддержки.
- Убедитесь, что IP-адрес принтера правильный.

Временно отключите прокси-серверы для просмотра веб-страниц

Прокси-серверы могут заблокировать или запретить доступ к определенным веб-сайтам, в том числе ко встроенному веб-серверу. За дополнительной информацией обратитесь к представителю службы поддержки.

Обращение в службу технической поддержки

При обращении в службу поддержки опишите существующую проблему, сообщение на дисплее, а также действия, которые уже были предприняты для поиска решения.

Потребуется узнать тип модели принтера и серийный номер. Для получения дополнительной информации см. этикетку сверху на внутренней поверхности верхней крышки принтера. Серийный номер также указан на странице параметров меню.

В США или Канаде звоните по телефону 1-800-539-6275. В других странах и регионах соответствующую информацию можно найти на веб-сайте компании Lexmark по адресу: <http://support.lexmark.com>.

Уведомления

Информация по продукту

Наименование устройства:

Lexmark C950de

Тип устройства:

5058

Модели:

030

Уведомление о редакции

Март 2013 г.

Следующий пункт не относится к тем странам, где подобное условие противоречит местному законодательству: КОМПАНИЯ LEXMARK INTERNATIONAL, INC. ПРЕДОСТАВЛЯЕТ ЭТУ ПУБЛИКАЦИЮ «КАК ЕСТЬ» БЕЗ КАКИХ-ЛИБО ГАРАНТИЙ, КАК ЯВНЫХ, ТАК И ПОДРАЗУМЕВАЕМЫХ, ВКЛЮЧАЯ ПОДРАЗУМЕВАЕМЫЕ ГАРАНТИИ КОММЕРЧЕСКОГО УСПЕХА ИЛИ ПРИГОДНОСТИ ДЛЯ ОПРЕДЕЛЕННОЙ ЗАДАЧИ. В некоторых областях не разрешен отказ от оговоренных явно или подразумеваемых гарантий при определенных сделках, поэтому данное положение, возможно, к Вам не относится.

В настоящем издании могут содержаться технические неточности или типографские ошибки. Содержащаяся здесь информация периодически корректируется; данные изменения будут включены в последующие издания. В любое время в описываемые продукты или программы могут быть внесены изменения или усовершенствования.

Упоминание в этом документе изделий, программ или услуг не означает, что изготовитель намерен поставлять их во все страны, в которых он осуществляет свою деятельность. Любые упоминания изделий, программ или услуг не означают и не предполагают, что может быть использовано только это изделие, программа или услуга. Вместо них может быть использовано любое эквивалентное изделие, программа или услуга, если при этом не нарушаются существующие права интеллектуальной собственности. Пользователь сам несет ответственность за оценку и проверку работы настоящего изделия в связи с использованием других изделий, программ или услуг, кроме явно указанных изготовителем.

Для получения технической поддержки Lexmark посетите веб-узел **support.lexmark.com**.

Для получения информации о принадлежностях и файлах для загрузки посетите веб-узел **www.lexmark.com**.

При отсутствии доступа в Интернет в компанию Lexmark можно обратиться, написав письмо по адресу:

Lexmark International, Inc.
Bldg 004-2/CSC
740 New Circle Road NW
Lexington, KY 40550
USA

© Lexmark International, Inc., 2010

Все права защищены.

Товарные знаки

Логотипы Lexmark и Lexmark с ромбом, MarkNet и MarkVision являются торговыми марками корпорации Lexmark International, зарегистрированными в США и/или других странах.

PrintCryption является торговой маркой корпорации Lexmark International.

Mac и логотип Mac являются товарными знаками корпорации Apple Inc., зарегистрированными в США и других странах.

PCL[®] является зарегистрированным товарным знаком компании Hewlett-Packard. PCL является наименованием, используемым компанией Hewlett-Packard для обозначения набора команд (языка принтера) и функций, реализованных в принтерах этой компании. Данный принтер разрабатывался как совместимый с языком PCL. Это означает, что принтер распознает команды PCL, используемые различными прикладными программами, и эмулирует функции, соответствующие данным командам.

Следующие выражения являются торговыми марками или зарегистрированными торговыми марками соответствующих компаний:

Albertus	Открытая корпорация с ограниченной ответственностью Monotype
Antique Olive	Monsieur Marcel OLIVE
Apple-Chancery	Корпорация Apple Computer
Arial	Открытая корпорация с ограниченной ответственностью Monotype
CG Times	Разработан корпорацией Agfa на основе Times New Roman по лицензии корпорации Monotype
Chicago	Корпорация Apple Computer
Clarendon	Компания Linotype-Hell AG и/или ее дочерние компании
Eurostile	Nebiolo
Geneva	Корпорация Apple Computer
GillSans	Открытая корпорация с ограниченной ответственностью Monotype
Helvetica	Компания Linotype-Hell AG и/или ее дочерние компании
Hoefler	Jonathan Hoefler Type Foundry
ITC Avant Garde Gothic	Корпорация International Typeface
ITC Bookman	Корпорация International Typeface
ITC Mona Lisa	Корпорация International Typeface

ITC Zapf Chancery	Корпорация International Typeface
Joanna	Открытая корпорация с ограниченной ответственностью Monotype
Marigold	Arthur Baker
Monaco	Корпорация Apple Computer
New York	Корпорация Apple Computer
Oxford	Arthur Baker
Palatino	Компания Linotype-Hell AG и/или ее дочерние компании
Stempel Garamond	Компания Linotype-Hell AG и/или ее дочерние компании
Taffy	Корпорация Agfa
Times New Roman	Открытая корпорация с ограниченной ответственностью Monotype
Univers	Компания Linotype-Hell AG и/или ее дочерние компании

Другие товарные знаки являются собственностью соответствующих владельцев.

AirPrint и логотип AirPrint являются товарными знаками корпорации Apple, Inc.

Уведомление о модульном компоненте

Данное устройство может содержать следующие модульные компоненты:

Модель/тип Lexmark LEX-M01-003; FCC ID: IYLM01003; IC: 2376A-M01003

Модель/тип Lexmark LEX-M05-001; FCC ID: IYLLEXM05001; IC: 2376A-M05001

Модель/тип Lexmark LEX-M05-002; FCC ID: IYLLEXM05002; IC: 2376A-M05002

Уведомления о лицензировании

Информация о лицензировании по данному продукту доступна на компакт-диске: в директории \LEGAL установочного компакт-диска.

Уровни шума

Следующие измерения были сделаны в соответствии с ISO 7779, а результаты представлены в соответствии с требованиями ISO 9296.

Примечание. Некоторые режимы могут отсутствовать на устройстве.

Среднее звуковое давление на расстоянии 1 м, дБА	
Печать	53
Готово	22

Значения могут изменяться. Чтобы узнать текущие значения, посетите узел: www.lexmark.com.

Директива по утилизации электрического и электронного оборудования



Эмблема WEEE обозначает определенные программы и процедуры по утилизации электронных устройств в странах Европейского союза. Компания Lexmark призывает пользователей утилизировать свои устройства. При возникновении вопросов относительно вариантов утилизации посетите веб-узел Lexmark www.lexmark.com, на котором можно найти номер телефона местного торгового представительства.

Предупреждение о чувствительности к разрядам статического электричества



Этим знаком обозначаются компоненты, чувствительные к статическому электричеству. Перед тем, как прикоснуться к поверхностям, отмеченным такими знаками, необходимо дотронуться до металлического корпуса принтера.

ENERGY STAR

Любой продукт Lexmark с эмблемой ENERGY STAR на корпусе или на начальном экране сертифицирован на соответствие требованиям (EPA) ENERGY STAR, если его конфигурация и поставка выполнены корпорацией Lexmark.



Информация о температуре

Температура окружающего воздуха	10,0 - 33,0 °C (50 - 91,4 °F)
Температура при транспортировке и хранении	-40 - 40 °C (-40 - 104 °F) и -0 - 35 °C (32 - 95 °F)

Потребляемая мощность

Потребление энергии устройством

В следующей таблице приведены характеристики потребляемой мощности устройства.

Примечание. Некоторые режимы могут отсутствовать на устройстве.

Режим	Описание	Потребляемая мощность (Вт)
Печать	Устройство создает печатный документ из электронных документов.	680 Вт
Копирование	Устройство создает печатные документы на основе печатных оригиналов.	н.д.
Сканировать	Устройство выполняет сканирование печатных документов.	н.д.
Готово	Устройство ожидает задание на печать.	95 Вт
Спящий режим	Устройство находится в режиме энергосбережения высокого уровня.	15 Вт
Гибернация	Устройство находится в режиме энергосбережения низкого уровня.	1,0 Вт
Выкл	Устройство подключено к электророзетке, но выключатель питания выключен.	0,35 Вт

Уровни энергопотребления, указанные в предыдущей таблице, представляют собой усредненные по времени измерения. Мгновенные значения потребляемой мощности могут быть существенно выше этого среднего значения.

Значения могут изменяться. Подробные сведения о значениях см. в разделе www.lexmark.com.

Режим энергосбережения

Для данного продукта предусмотрен режим пониженного энергопотребления, называемый режимом энергосбережения. Режим экономии энергии аналогичен спящему режиму. Режим энергосбережения позволяет экономить электроэнергию, снижая уровень потребляемой энергии во время простоя. Аппарат автоматически переходит в режим энергосбережения после того, как он не использовался в течение определенного периода времени, называемого временем ожидания.

Время ожидания для перехода в режим энергосбережения, установленное по умолчанию для данного аппарата (в минутах):	30
--	----

С помощью меню конфигурации время ожидания для перехода в режим энергосбережения можно изменять в пределах от 2 до 240 минут. После установки малого значения времени ожидания для перехода в режим энергосбережения происходит сокращение энергопотребления, но увеличивается время отклика аппарата. После установки большого значения времени ожидания для перехода в

режим энергосбережения время отклика аппарата уменьшается, но происходит увеличение энергопотребления.

Устройство выключено, но подключено к розетке

Если данное устройство, когда выключено, но подключено к розетке, потребляет некоторую небольшую энергию, то чтобы полностью прекратить потребление энергии устройством, отключите его от розетки.

Суммарное энергопотребление

Иногда требуется определить суммарное энергопотребление устройства. Поскольку потребляемая мощность измеряется в ваттах, то для определения энергопотребления это значение необходимо умножить на время, в течение которого устройство находится в каждом режиме. Суммарное энергопотребление устройства равно сумме энергий, потребленных им в каждом режиме.

Соответствие директивам Европейского сообщества (ЕС)

Данное устройство соответствует требованиям по безопасности директив Комитета ЕС 2004/108/ЕС и 2006/95/ЕС на основе сближения и согласования законов стран-участников относительно электромагнитной совместимости и безопасности электрического оборудования, предназначенного для использования в указанном диапазоне напряжений.

Изготовитель данного устройства: Lexmark International, Inc., 740 West New Circle Road, Lexington, KY, 40550 USA. Уполномоченный представитель: Lexmark International Technology Hungaria Kft., 8 Lechner Odon fasor, Millennium Tower III, 1095 Budapest HUNGARY. Декларацию соответствия требованиям директив можно получить по запросу у уполномоченного представителя.

Данное изделие удовлетворяет ограничениям на оборудование класса А директивы EN 55022 и требованиям безопасности директивы EN 60950.

Уведомление об электромагнитных помехах

Предупреждение

Данное устройство соответствует требованиям по излучению EN55022 для устройств класса А, а также требованиям по защищенности EN55024. Данное устройство не предназначено для использования в домашних условиях или жилой зоне.

Это устройство класса А. При использовании в домашних условиях данное устройство может создавать электромагнитные помехи. В этом случае пользователю может потребоваться предпринять соответствующие меры.

Уведомления о соответствии стандартам для беспроводных устройств

Данный раздел содержит следующую информацию о соответствии стандартам, относящимся к устройствам беспроводной связи, содержащим передатчики, включая помимо всего прочего беспроводные сетевые карты или бесконтактные считыватели идентификационных карточек.

Воздействие радиочастотного излучения

Мощность излучения данного устройства существенно ниже ограничений FCC и других нормативных агентств по радиочастотному излучению. В соответствии с требованиями FCC и других нормативных агентств по дозе радиочастотного облучения расстояние между антенной данного устройства и человеком должно быть не менее 20 см (8 дюймов).

Примечания для пользователей в странах Европейского союза

Изделия с маркировкой CE соответствуют требованиям по безопасности, изложенным в директивах Совета ЕС 2004/108/ЕС, 2006/95/ЕС и 1999/5/ЕС по сближению и согласованию законодательств государств-участников об электромагнитной совместимости и безопасности электрического оборудования, предназначенного для эксплуатации в пределах определенных диапазонов напряжения, а также по оборудованию радиосвязи и оконечному оборудованию дальней связи.

На соответствие стандартам указывает маркировка CE.



Производитель данного изделия: Lexmark International, Inc., 740 West New Circle Road, Lexington, KY, 40550 USA. Авторизованный представитель: Lexmark International Technology Hungba Kft., 8 Lechner fasor, Millennium Tower III, 1095 Budapest HUNGARY. Заявление о соответствии требованиям указанных директив может быть предоставлено авторизованным представителем по запросу.

Данное изделие удовлетворяет ограничениям на оборудование класса А директивы EN 55022 и требованиям безопасности директивы EN 60950.

Изделия с возможностью работы в беспроводных ЛВЧ 2,4 ГГц соответствуют требованиям по безопасности, изложенным в директивах Совета ЕС 2004/108/ЕС, 2006/95/ЕС и 1999/5/ЕС по сближению и согласованию законодательств государств-участников об электромагнитной совместимости и безопасности электрического оборудования, предназначенного для эксплуатации в пределах определенных диапазонов напряжения, а также по оборудованию радиосвязи и оконечному оборудованию дальней связи.

На соответствие стандартам указывает маркировка CE.



Разрешено применение во всех странах Европейского Союза и Европейской ассоциации свободной торговли. Использовать только в помещениях.

Производитель данного изделия: Lexmark International, Inc., 740 West New Circle Road, Lexington, KY, 40550 USA. Авторизованный представитель: Lexmark International Technology Hungba Kft., 8 Lechner fasor, Millennium Tower III, 1095 Budapest HUNGARY. Заявление о соответствии требованиям указанных директив может быть предоставлено авторизованным представителем по запросу.

Данный продукт может использоваться в странах, перечисленных в следующей таблице.

AT	BE	BG	CH	CY	CZ	DE	DK	EE
EL	ES	FI	FR	HR	HU	IE	IS	IT

LI	LT	LU	LV	MT	NL	NO	PL	PT
RO	SE	SI	SK	TR	UK			

Česky	Společnost Lexmark International, Inc. tímto prohlašuje, že výrobek tento výrobek je ve shodě se základními požadavky a dalšími příslušnými ustanoveními směrnice 1999/5/ES.
Dansk	Lexmark International, Inc. erklærer herved, at dette produkt overholder de væsentlige krav og øvrige relevante krav i direktiv 1999/5/EF.
Deutsch	Hiermit erklärt Lexmark International, Inc., dass sich das Gerät dieses Gerät in Übereinstimmung mit den grundlegenden Anforderungen und den übrigen einschlägigen Bestimmungen der Richtlinie 1999/5/EG befindet.
Ελληνική	ΜΕ ΤΗΝ ΠΑΡΟΥΣΑ Η LEXMARK INTERNATIONAL, INC. ΔΗΛΩΝΕΙ ΟΤΙ ΑΥΤΟ ΤΟ ΠΡΟΪΟΝ ΣΥΜΜΟΡΦΩΝΕΤΑΙ ΠΡΟΣ ΤΙΣ ΟΥΣΙΩΔΕΙΣ ΑΠΑΙΤΗΣΕΙΣ ΚΑΙ ΤΙΣ ΛΟΙΠΕΣ ΣΧΕΤΙΚΕΣ ΔΙΑΤΑΞΕΙΣ ΤΗΣ ΟΔΗΓΙΑΣ 1999/5/EK.
English	Hereby, Lexmark International, Inc., declares that this type of equipment is in compliance with the essential requirements and other relevant provisions of Directive 1999/5/EC.
Español	Por medio de la presente, Lexmark International, Inc. declara que este producto cumple con los requisitos esenciales y cualesquiera otras disposiciones aplicables o exigibles de la Directiva 1999/5/CE.
Eesti	Käesolevaga kinnitab Lexmark International, Inc., et seade see toode vastab direktiivi 1999/5/EÜ põhinõuetele ja nimetatud direktiivist tulenevatele muudele asjakohastele sätetele.
Suomi	Lexmark International, Inc. vakuuttaa täten, että tämä tuote on direktiivin 1999/5/EY oleellisten vaatimusten ja muiden sitä koskevien direktiivin ehtojen mukainen.
Français	Par la présente, Lexmark International, Inc. déclare que l'appareil ce produit est conforme aux exigences fondamentales et autres dispositions pertinentes de la directive 1999/5/CE.
Magyar	Alulírott, Lexmark International, Inc. nyilatkozom, hogy a termék megfelel a vonatkozó alapvető követelményeknek és az 1999/5/EC irányelv egyéb előírásainak.
Íslenska	Hér með lýsir Lexmark International, Inc. yfir því að þessi vara er í samræmi við grunnkröfur og aðrar kröfur, sem gerðar eru í tilskipun 1999/5/EC.
Italiano	Con la presente Lexmark International, Inc. dichiara che questo prodotto è conforme ai requisiti essenziali ed alle altre disposizioni pertinenti stabilite dalla direttiva 1999/5/CE.
Latviski	Ar šo Lexmark International, Inc. deklarē, ka šis izstrādājums atbilst Direktīvas 1999/5/EK būtiskajām prasībām un citiem ar to saistītajiem noteikumiem.
Lietuvių	Šiuo Lexmark International, Inc. deklaruoja, kad šis produktas atitinka esminius reikalavimus ir kitas 1999/5/EB direktyvos nuostatas.
Malti	Bil-preżenti, Lexmark International, Inc., jiddikjara li dan il-prodott huwa konformi mal-ħtiġijiet essenzjali u ma dispożizzjonijiet oħrajn relevanti li jinsabu fid-Direttiva 1999/5/KE.
Nederlands	Hierbij verklaart Lexmark International, Inc. dat het toestel dit product in overeenstemming is met de essentiële eisen en de andere relevante bepalingen van richtlijn 1999/5/EG.
Norsk	Lexmark International, Inc. erklærer herved at dette produktet er i samsvar med de grunnleggende krav og øvrige relevante krav i direktiv 1999/5/EF.
Polski	Niniejszym Lexmark International, Inc. oświadcza, że niniejszy produkt jest zgodny z zasadniczymi wymogami oraz pozostałymi stosownymi postanowieniami Dyrektywy 1999/5/EC.
Português	A Lexmark International Inc. declara que este este produto está conforme com os requisitos essenciais e outras disposições da Diretiva 1999/5/CE.
Slovensky	Lexmark International, Inc. týmto vyhlasuje, že tento produkt spĺňa základné požiadavky a všetky príslušné ustanovenia smernice 1999/5/ES.

Slovensko	Lexmark International, Inc. izjavlja, da je ta izdelek v skladu z bistvenimi zahtevami in ostalimi relevantnimi določili direktive 1999/5/ES.
Svenska	Härmed intygar Lexmark International, Inc. att denna produkt står i överensstämmelse med de väsentliga egenskapskrav och övriga relevanta bestämmelser som framgår av direktiv 1999/5/EG.

ОГРАНИЧЕННАЯ ГАРАНТИЯ И ЛИЦЕНЗИОННОЕ СОГЛАШЕНИЕ ДЛЯ ПРОГРАММНОГО ОБЕСПЕЧЕНИЯ LEXMARK

ВНИМАТЕЛЬНО ПРОЧИТАЙТЕ ПЕРЕД ИСПОЛЬЗОВАНИЕМ ЭТОГО ПРОДУКТА: ИСПОЛЬЗУЯ ЭТОТ ПРОДУКТ, ВЫ СОГЛАШАЕТЕСЬ РУКОВОДСТВОВАТЬСЯ ВСЕМИ УСЛОВИЯМИ И ПОЛОЖЕНИЯМИ НАСТОЯЩЕЙ ОГРАНИЧЕННОЙ ГАРАНТИИ И ЛИЦЕНЗИОННОГО СОГЛАШЕНИЯ. ЕСЛИ ВЫ НЕ СОГЛАСНЫ С УСЛОВИЯМИ НАСТОЯЩЕЙ ОГРАНИЧЕННОЙ ГАРАНТИИ ПО ПРОГРАММНОМУ ОБЕСПЕЧЕНИЮ ИЛИ ЛИЦЕНЗИОННОГО СОГЛАШЕНИЯ, НЕМЕДЛЕННО ВЕРНИТЕ НЕИСПОЛЬЗОВАННЫЙ ПРОДУКТ И ЗАПРОСИТЕ ВОЗМЕЩЕНИЕ УПЛАЧЕННОЙ СУММЫ. ЕСЛИ ПОЛЬЗОВАТЕЛЬ УСТАНОВЛИВАЕТ ДАННЫЙ ПРОДУКТ ДЛЯ ИСПОЛЬЗОВАНИЯ ТРЕТЬИМИ СТОРОНАМИ, ПОЛЬЗОВАТЕЛЬ ОБЯЗУЕТСЯ УВЕДОМИТЬ ТАКИХ ПОЛЬЗОВАТЕЛЕЙ О ТОМ, ЧТО ПРИМЕНЕНИЕ ДАННОГО ПРОДУКТА ПОДРАЗУМЕВАЕТ ПРИНЯТИЕ ИМИ ЭТИХ УСЛОВИЙ.

ЛИЦЕНЗИОННОЕ СОГЛАШЕНИЕ НА ПРОГРАММНОЕ ОБЕСПЕЧЕНИЕ LEXMARK

Настоящее Лицензионное соглашение (далее “Лицензионное соглашение по программному обеспечению”) является юридическим соглашением между вами (физическим или юридическим лицом) и компанией Lexmark International, Inc. (далее “Lexmark”), которое, в случае отсутствия другого письменного лицензионного соглашения по продукту или Программному обеспечению Lexmark между вами и компанией Lexmark или ее поставщиками, определяет условия использования вами любого установленного или предоставленного компанией Lexmark Программного обеспечения, предназначенного для использования вместе с продуктом Lexmark. Понятие “Программное обеспечение” включает в себя исполняемый компьютером код, аудио- и видеоданные (такие как изображения и записи) и связанные носители, печатные материалы и электронную документацию, встроенные в продукт Lexmark или распространяемые с ним для совместного использования.

1 УСЛОВИЯ ОГРАНИЧЕННОЙ ГАРАНТИИ ПО ПРОГРАММНОМУ ОБЕСПЕЧЕНИЮ. Компания Lexmark гарантирует отсутствие дефектов в материалах и изготовлении носителя (например, дискеты или компакт-диска), на котором поставляется Программное обеспечение (если таковое имеется). Гарантийный период составляет девяносто (90) дней, начиная с даты доставки Программного обеспечения исходному конечному пользователю. Настоящая ограниченная гарантия распространяется только на новый носитель с Программным обеспечением, приобретенный у компании Lexmark или ее авторизованного продавца или дистрибьютора. Если носитель будет признан не соответствующим условиям настоящей ограниченной гарантии, компания Lexmark заменит Программное обеспечение.

2 ОТКАЗ И ОГРАНИЧЕНИЕ ГАРАНТИЙ. ЕСЛИ ИНОЕ НЕ ОГОВОРЕНО В НАСТОЯЩЕМ ЛИЦЕНЗИОННОМ СОГЛАШЕНИИ ПО ПРОГРАММНОМУ ОБЕСПЕЧЕНИЮ И В МАКСИМАЛЬНОЙ СТЕПЕНИ, ДОПУСТИМОЙ ПРИМЕНИМЫМ ЗАКОНОДАТЕЛЬСТВОМ, КОМПАНИЯ LEXMARK И ЕЕ ПОСТАВЩИКИ ПРЕДОСТАВЛЯЮТ ПРОГРАММНОЕ ОБЕСПЕЧЕНИЕ НА УСЛОВИИ “КАК ЕСТЬ” И НАСТОЯЩИМ ОТКАЗЫВАЮТСЯ ОТ ПРЕДОСТАВЛЕНИЯ КАКИХ БЫ ТО НИ БЫЛО ДРУГИХ ГАРАНТИЙ И УСЛОВИЙ, КАК ПРЯМЫХ, ТАК И ПОДРАЗУМЕВАЕМЫХ, В ОТНОШЕНИИ ЭТОГО ПРОГРАММНОГО ОБЕСПЕЧЕНИЯ, В ТОМ ЧИСЛЕ ОТ ПРЕДОСТАВЛЕНИЯ ГАРАНТИИ ПРАВОВОГО ТИТУЛА, НЕНАРУШЕНИЯ ЧЬИХ-ЛИБО ПРАВ, КОММЕРЧЕСКОЙ ПРИГОДНОСТИ И СООТВЕТСТВИЯ ОПРЕДЕЛЕННОЙ ЦЕЛИ, А ТАКЖЕ ОТСУТСТВИЯ ВИРУСОВ. ЕСЛИ ПО ЗАКОНУ КОМПАНИЯ LEXMARK НЕ ИМЕЕТ ПРАВА ОТКАЗАТЬСЯ ОТ ПОДРАЗУМЕВАЕМЫХ ГАРАНТИЙ

КОММЕРЧЕСКОЙ ПРИГОДНОСТИ И СООТВЕТСТВИЯ ОПРЕДЕЛЕННОЙ ЦЕЛИ ДЛЯ ЛЮБОГО КОМПОНЕНТА, КОМПАНИЯ LEXMARK ОГРАНИЧИВАЕТ СРОК ДЕЙСТВИЯ ПОДОБНЫХ ГАРАНТИЙ 90-ДНЕВНЫМ СРОКОМ ЯВНОЙ ОГРАНИЧЕННОЙ ГАРАНТИИ ПО ПРОГРАММНОМУ ОБЕСПЕЧЕНИЮ.

Данное соглашение должно рассматриваться в сочетании с конкретными законоположениями, поскольку в некоторых случаях может оказаться, что подразумеваемые гарантии или условия или обязательства, накладываемые на Lexmark, не могут быть исключены или изменены. Если такие положения имеют силу, то в той степени, которая возможна для компании Lexmark, она настоящим ограничивает свои обязательства, связанные с нарушением таких положений одним из следующих действий: предоставлением копии Программного обеспечения для замены или возмещением стоимости Программного обеспечения.

Программное обеспечение может включать интернет-ссылки на другие программные приложения и/или веб-страницы в Интернете, которые размещены и обслуживаются третьими сторонами, не связанными с компанией Lexmark. Вы подтверждаете и соглашаетесь с тем, что компания Lexmark не несет ответственности за размещение, эффективность, работу, обслуживание или содержимое подобных программных приложений и/или веб-страницы в Интернете.

3 ОГРАНИЧЕНИЕ СРЕДСТВ ЗАЩИТЫ ПРАВ. В МАКСИМАЛЬНОЙ СТЕПЕНИ, ДОПУСТИМОЙ ПРИМЕНИМЫМ ЗАКОНОДАТЕЛЬСТВОМ, ЛЮБАЯ И ПОЛНАЯ ОТВЕТСТВЕННОСТЬ КОМПАНИИ LEXMARK В СООТВЕТСТВИИ С НАСТОЯЩИМ ЛИЦЕНЗИОННЫМ СОГЛАШЕНИЕМ ПО ПРОГРАММНОМУ ОБЕСПЕЧЕНИЮ ЯВНО ОГРАНИЧЕНА СУММОЙ, УПЛАЧЕННОЙ ЗА ПРОГРАММНОЕ ОБЕСПЕЧЕНИЕ, ИЛИ ПЯТЬЮ ДОЛЛАРАМИ США (ИЛИ ИХ ЭКВИВАЛЕНТА В МЕСТНОЙ ВАЛЮТЕ), В ЗАВИСИМОСТИ ОТ ТОГО, КОТОРАЯ ИЗ НИХ БОЛЬШЕ. ВАШИМ ИСКЛЮЧИТЕЛЬНЫМ СРЕДСТВОМ ЗАЩИТЫ ПРАВА В РЕШЕНИИ ЛЮБЫХ СПОРОВ С КОМПАНИЕЙ LEXMARK ПО НАСТОЯЩЕМУ ЛИЦЕНЗИОННОМУ СОГЛАШЕНИЮ ПО ПРОГРАММНОМУ ОБЕСПЕЧЕНИЮ ЯВЛЯЕТСЯ ИСК НА КОМПЕНСАЦИЮ ОДНОЙ ИЗ ЭТИХ СУММ, ПОСЛЕ УПЛАТЫ КОТОРЫХ КОМПАНИЯ LEXMARK ОСВОБОЖДАЕТСЯ ОТ ВСЕХ ДАЛЬНЕЙШИХ ОБЯЗАТЕЛЬСТВ И ОТВЕТСТВЕННОСТИ ПЕРЕД ВАМИ.

НИ ПРИ КАКИХ ОБСТОЯТЕЛЬСТВАХ НИ КОМПАНИЯ LEXMARK, НИ ЕЕ ПОСТАВЩИКИ, ДОЧЕРНИЕ КОМПАНИИ И ТОРГОВЫЕ ПРЕДСТАВИТЕЛИ НЕ БУДУТ НЕСТИ НИКАКОЙ ОТВЕТСТВЕННОСТИ В СЛУЧАЕ СПЕЦИАЛЬНЫХ, ПОБОЧНЫХ, НЕПРЯМЫХ, ШТРАФНЫХ ИЛИ КОСВЕННЫХ УБЫТКОВ (ВКЛЮЧАЯ ПОТЕРЮ ПРИБЫЛИ ИЛИ ДОХОДА, ПОТЕРЮ СБЕРЕЖЕНИЙ, ВРЕМЕННУЮ НЕВОЗМОЖНОСТЬ ИСПОЛЬЗОВАНИЯ, ПОТЕРЮ, НЕТОЧНОСТЬ ИЛИ ПОВРЕЖДЕНИЕ ДАННЫХ ИЛИ ДОКУМЕНТОВ, ПРЕТЕНЗИИ ТРЕТЬИХ СТОРОН, ПОВРЕЖДЕНИЕ ИЛИ ПОРЧУ НЕДВИЖИМОГО ИЛИ МАТЕРИАЛЬНОГО ИМУЩЕСТВА, НАРУШЕНИЕ НЕПРИКОСНОВЕННОСТИ ЧАСТНОЙ ЖИЗНИ, ВЫТЕКАЮЩЕЕ ИЛИ КАКИМ-ЛИБО ОБРАЗОМ СВЯЗАННОЕ С ИСПОЛЬЗОВАНИЕМ ИЛИ НЕВОЗМОЖНОСТЬЮ ИСПОЛЬЗОВАНИЯ ЭТОГО ПРОГРАММНОГО ОБЕСПЕЧЕНИЯ, А ТАКЖЕ С ЛЮБЫМИ ДРУГИМИ ОСНОВАНИЯМИ, СВЯЗАННЫМИ С ПОЛОЖЕНИЯМИ НАСТОЯЩЕГО ЛИЦЕНЗИОННОГО СОГЛАШЕНИЯ ПО ПРОГРАММНОМУ ОБЕСПЕЧЕНИЮ) НЕЗАВИСИМО ОТ ОСНОВАНИЯ ИСКА, ВКЛЮЧАЯ НАРУШЕНИЕ УСЛОВИЙ ГАРАНТИИ ИЛИ КОНТРАКТА, ГРАЖДАНСКИЕ ПРАВОНАРУШЕНИЯ (В ТОМ ЧИСЛЕ ХАЛАТНОСТЬ ИЛИ ОБЪЕКТИВНУЮ ОТВЕТСТВЕННОСТЬ), ДАЖЕ ЕСЛИ КОМПАНИЯ LEXMARK ИЛИ ЕЕ ПОСТАВЩИКИ, ПРЕДСТАВИТЕЛИ ИЛИ ДИЛЕРЫ БЫЛИ УВЕДОМЛЕНЫ О ВОЗМОЖНОСТИ ПОДОБНЫХ УБЫТКОВ, А ТАКЖЕ В СЛУЧАЕ ЛЮБЫХ ВАШИХ ПРЕТЕНЗИЙ, ОСНОВАННЫХ НА ПРЕТЕНЗИЯХ ТРЕТЬИХ СТОРОН, КРОМЕ СЛУЧАЕВ, КОГДА ПОДОБНОЕ ИСКЛЮЧЕНИЕ УБЫТКОВ СЧИТАЕТСЯ НЕЗАКОННЫМ. ВЫШЕУПОМЯНУТЫЕ ОГРАНИЧЕНИЯ ПРИМЕНИМЫ, ДАЖЕ ЕСЛИ ВЫШЕИЗЛОЖЕННЫЕ МЕРЫ ПО ВОЗМЕЩЕНИЮ УБЫТКОВ НЕ МОГУТ БЫТЬ ПРИМЕНЕНЫ НЕПОСРЕДСТВЕННО В СООТВЕТСТВИИ С ИХ ОСНОВНЫМ ПРЕДНАЗНАЧЕНИЕМ.

4 ЗАКОНЫ ШТАТА США. Настоящая Ограниченная гарантия на программное обеспечение предоставляет вам определенные юридические права. У пользователя могут иметься также

другие права, зависящие от государства. В некоторых областях не допускается ограничение срока действия подразумеваемых гарантий, а также исключение или ограничение компенсации случайных или вытекающих убытков, поэтому эти ограничения, возможно, к вам не относятся.

5 ПРЕДОСТАВЛЕНИЕ ЛИЦЕНЗИИ. При условии соблюдения Вами всех условий и положений настоящего Лицензионного соглашения компания Lexmark предоставляет Вам следующие права.

а Использование. Пользователь имеет право использовать одну (1) копию Программного обеспечения. Термин "использование" означает хранение, загрузку, установку, выполнение или отображение Программного обеспечения. Если компания Lexmark предоставила вам лицензию на использование Программного обеспечения несколькими пользователями одновременно, то следует ограничить число пользователей до того числа, которое указано в соглашении с компанией Lexmark. Вам запрещается отделять компоненты Программного обеспечения для его использования на нескольких компьютерах. Вы соглашаетесь не использовать Программное обеспечение - ни полностью, ни частично - способами, приводящими к замене, коррекции, удалению, скрытию, изменению или искажению визуального восприятия товарного знака, торговой марки, оформления или уведомления о праве интеллектуальной собственности, которые обычно отображаются на дисплее компьютера на экранах, генерируемых или самим Программным обеспечением, или в результате его работы.

б Копирование. Вам разрешается сделать одну (1) копию Программного обеспечения исключительно в целях резервирования, архивирования или установки при условии, что копия будет содержать все уведомления о правах собственности, имеющиеся в оригинале Программного обеспечения. Не допускается копирование данного Программного обеспечения для использования в сети общего доступа или распределенной сети.

в Сохранение прав. Программное обеспечение, включая все шрифты, защищено авторским правом, принадлежащим компании Lexmark International, Inc. и/или ее поставщикам. Компания Lexmark сохраняет за собой все права, которые прямо не предоставляются Вам по настоящему Лицензионному соглашению.

г Бесплатное программное обеспечение. Несмотря на условия и положения настоящего Лицензионного соглашения, как все Программное обеспечение, так и его отдельные части, входящие в состав программного обеспечения, предоставляемого по общедоступной лицензии сторонними компаниями (далее "Бесплатное программное обеспечение"), предоставляется Вам по лицензии в соответствии с условиями и положениями лицензионного соглашения по программному обеспечению, прилагаемого к такому Бесплатному программному обеспечению в виде отдельной копии соглашения, оберточной лицензии или электронной копии лицензии, доступной во время загрузки. Использование свободно распространяемого ПО полностью определяется положениями и условиями такой лицензии.

6 ПЕРЕДАЧА. Допускается передача данного Программного обеспечения другому конечному пользователю. Любой акт передачи должен включать все компоненты Программного обеспечения, носители, печатные материалы и данное Лицензионное соглашение; пользователь не имеет права оставлять себе копии Программного обеспечения или его компоненты. Запрещается передача в виде косвенной передачи, например, товарной накладной. Перед передачей конечный пользователь, принимающий передаваемое Программное обеспечение, должен принять все положения данного Лицензионного соглашения. После передачи Программного обеспечения лицензия автоматически заканчивается. Вам запрещается сдавать Программное обеспечение в аренду, выдавать на него сублицензию или передавать его другим лицами любыми иными способами, кроме тех, которые оговорены в настоящем Лицензионном соглашении. Подобные действия преследуются по закону.

7 ОБНОВЛЕНИЯ. Для использования Программного обеспечения, обозначенного как обновление, необходимо сначала получить лицензию на исходное Программное обеспечение, для которого корпорацией Lexmark предусмотрена возможность обновления. После обновления запрещается

продолжать использование исходного Программного обеспечения, являвшегося основанием права на обновление.

- 8 ЗАПРЕТ НА ИНЖЕНЕРНЫЙ АНАЛИЗ.** Вам запрещается изменять, расшифровывать, выполнять инженерный анализ, декомпиляцию и дизассемблирование или преобразовывать Программное обеспечение иным образом. Это положение не имеет силы, когда (и в той степени, в которой) это прямо разрешено применимым законодательством для обеспечения возможности взаимодействия, устранения ошибок и проверки безопасности. При наличии такого права пользователь уведомляет Lexmark в письменном виде обо всех умышленных операциях по вскрытию исходного кода, деассемблированию или декомпилированию. Пользователю запрещается выполнять дешифрование Программного обеспечения за исключением необходимости подтвердить законность применения данного Программного обеспечения.
- 9 ДОПОЛНИТЕЛЬНОЕ ПРОГРАММНОЕ ОБЕСПЕЧЕНИЕ.** Данное Лицензионное соглашение применимо к обновлениям или дополнениям к исходному Программному обеспечению, предоставленному Lexmark, если Lexmark не предоставляет другие положения вместе с обновлением или дополнением.
- 10 СРОК ДЕЙСТВИЯ.** Данное лицензионное соглашение действует до момента его прекращения или отказа от него. Пользователь имеет право отказаться от данной лицензии или прекратить ее действие в любой момент посредством уничтожения всех копий Программного обеспечения вместе со всеми его модификациями, документацией и объединенными частями в любой форме или другим описанным здесь способом. Lexmark имеет право прекратить действие лицензии после уведомления в том случае, если пользователь нарушает какое-либо из положений данного Лицензионного соглашения. После такого прекращения пользователь согласен уничтожить все копии Программного обеспечения вместе со всеми его модификациями, документацией и объединенными частями в любой форме.
- 11 НАЛОГИ.** Пользователь принимает на себя ответственность по уплате всех налогов без ограничений, включая все налоги на товары и услуги и налоги на личную собственность, порождаемые данным Соглашением или использованием Программного обеспечения.
- 12 ОГРАНИЧЕНИЕ ПО ИСКАМ.** Никакой иск, проистекающий из данного Соглашения, независимо от его формы не может возбуждаться ни одной из сторон позднее двух лет после возникновения оснований для иска за исключением случаев, предусмотренных действующим законодательством.
- 13 ПРИМЕНИМОЕ ЗАКОНОДАТЕЛЬСТВО.** Настоящее Соглашение регламентируется законами штата Кентукки, США. Правила выбора правовых норм, действующие в той или иной юрисдикции, неприменимы. Конвенция ООН в отношении контрактов на международную торговлю товарами неприменима.
- 14 ОГРАНИЧЕННЫЕ ПРАВА ГОСУЧРЕЖДЕНИЙ США.** Это Программное обеспечение разработано полностью на частные средства. Права госучреждений США на использование этого Программного обеспечения оговорены в настоящем Соглашении и ограничены положениями документа DFARS 252.227-7014 и аналогичными положениями документа FAR (либо любым аналогичным им положением или пунктом договора, подготовленным регламентирующим органом).
- 15 СОГЛАСИЕ НА ИСПОЛЬЗОВАНИЕ ДАННЫХ.** Пользователь соглашается с тем, что Lexmark, ее филиалы и представители могут собирать и использовать предоставляемую пользователем информацию в связи с запрошенными пользователем услугами по технической поддержке в отношении данного Программного обеспечения. Lexmark обязуется не использовать эту информацию в форме, допускающей идентификацию личности пользователя, за исключением необходимости предоставления таких услуг.
- 16 ЭКСПОРТНЫЕ ОГРАНИЧЕНИЯ.** Запрещается (а) приобретать, перевозить, передавать или реэкспортировать, прямо или косвенно, Программное обеспечение или любую его производную в нарушение любого действующего экспортного законодательства или (б) разрешать применение

данного Программного обеспечения для любых целей, запрещенных таким экспортным законодательством, включая, без ограничений, распространение ядерного, химического или биологического оружия.

- 17 СОГЛАСИЕ НА ЗАКЛЮЧЕНИЕ КОНТРАКТА В ЭЛЕКТРОННОМ ВИДЕ.** Пользователь и Lexmark соглашаются на оформление данного Лицензионного соглашения в электронном виде. Это означает, что при нажатии Вами кнопки “Принимаю” или “Да” на этой странице или использовании этого продукта Вы признаете свое согласие руководствоваться условиями и положениями настоящего Лицензионного соглашения и поступаете так с намерением “подписать” контракт с компанией Lexmark.
- 18 ПРАВОСПОСОБНОСТЬ И ПОЛНОМОЧИЯ НА ЗАКЛЮЧЕНИЕ КОНТРАКТА.** Пользователь заявляет о своем совершеннолетии в месте подписания данного Лицензионного соглашения и, если это имеет место, о том, что пользователь уполномочен работодателем или руководителем заключить этот контракт.
- 19 ПОЛНОЕ СОГЛАШЕНИЕ.** Данное Лицензионное соглашение (включая любые дополнения или поправки к данному Лицензионному соглашению, входящие в Программное обеспечение) является неделимым соглашением между пользователем и Lexmark относительно Программного обеспечения. Кроме предусмотренных в этом документе случаев, данные положения и условия заменяют собой все предшествующие и текущие устные и письменные договоренности, предложения и представления относительно Программного обеспечения или любых других предметов обсуждения данного Лицензионного соглашения (за исключением тех случаев, когда такие внешние положения вступают в противоречие с положениями данного Лицензионного соглашения, любыми другими письменными соглашениями, подписанными пользователем и Lexmark относительно применения пользователем данного Программного обеспечения). Положения данного Лицензионного соглашения имеют силу во всех случаях, когда не возникает противоречия между этими положениями и какими-либо нормами или программами Lexmark по технической поддержке.

MICROSOFT CORPORATION NOTICES

- 1 This product may incorporate intellectual property owned by Microsoft Corporation. The terms and conditions upon which Microsoft is licensing such intellectual property may be found at <http://go.microsoft.com/fwlink/?LinkId=52369>.
- 2 This product is based on Microsoft Print Schema technology. You may find the terms and conditions upon which Microsoft is licensing such intellectual property at <http://go.microsoft.com/fwlink/?LinkId=83288>.

УВЕДОМЛЕНИЕ ADOBE SYSTEMS INCORPORATED

Содержит технологию Flash®, Flash® Lite™ и/или Reader®, предоставленную Adobe Systems Incorporated

Данный Продукт содержит программу проигрывателя Adobe® Flash®, предоставляемую по лицензии Adobe Systems Incorporated. © Adobe Macromedia Software LLC., 1995-2007 Все права защищены. Adobe, Reader и Flash являются товарными знаками Adobe Systems Incorporated.

Patent acknowledgment

The use of this product or service is subject to the reasonable, non-discriminatory terms in the Intellectual Property Rights (IPR) Disclosure of Certicom Corp. at the IETF for Elliptic Curve Cryptography (ECC) Cipher Suites for Transport Layer Security (TLS) implemented in the product or service.

The use of this product or service is subject to the reasonable, non-discriminatory terms in the Intellectual Property Rights (IPR) Disclosure of Certicom Corp. at the IETF for TLS Elliptic Curve Cipher Suites with SHA-256/382 and AES Galois Counter Mode (GCM) implemented in the product or service.

The use of this product or service is subject to the reasonable, non-discriminatory terms in the Intellectual Property Rights (IPR) Disclosure of Certicom Corp. at the IETF for TLS Suite B Profile for Transport Layer Security (TLS) implemented in the product or service.

The use of this product or service is subject to the reasonable, non-discriminatory terms in the Intellectual Property Rights (IPR) Disclosure of Certicom Corp. at the IETF for Addition of the Camellia Cipher Suites to Transport Layer Security (TLS) implemented in the product or service.

The use of certain patents in this product or service is subject to the reasonable, non-discriminatory terms in the Intellectual Property Rights (IPR) Disclosure of Certicom Corp. at the IETF for AES-CCM ECC Cipher Suites for TLS implemented in the product or service.

The use of this product or service is subject to the reasonable, non-discriminatory terms in the Intellectual Property Rights (IPR) Disclosure of Certicom Corp. at the IETF for IKE and IKEv2 Authentication Using the Elliptic Curve Digital Signature Algorithm (ECDSA) implemented in the product or service.

The use of this product or service is subject to the reasonable, non-discriminatory terms in the Intellectual Property Rights (IPR) Disclosure of Certicom Corp. at the IETF for Suite B Cryptographic Suites for IPsec implemented in the product or service.

The use of this product or service is subject to the reasonable, non-discriminatory terms in the Intellectual Property Rights (IPR) Disclosure of Certicom Corp. at the IETF for Algorithms for Internet Key Exchange version 1 (IKEv1) implemented in the product or service.

Указатель

Числа

- 1565 Ошибка эмуляции, загрузите доп эмулятор 245
- 201-202 Замятия бумаги 207
- 203 Застряла бумага 209
- 230 Застряла бумага 211
- 231 Застряла бумага 211
- 24x Замятие бумаги 213
- 250 Застряла бумага 219
- 281 Застряла бумага 220
- 31.xx Отсутствует или неисправен [цвет] картридж 237
- 32.xx Номер по каталогу [цвет] картриджа не поддерживается устройством 237
- 34 Неверн. тип бумаги, проверьте [источник бумаги] 237
- 34 Неверн. формат бумаги, проверьте [источник бумаги] 237
- 35 Недостаточно памяти для поддержки функции сохранения ресурсов 238
- 37 Недостат памяти, некот отлож задания не будут восстановлены 238
- 37 Недостаточно памяти для дефрагментации флэш-памяти 238
- 37 Недостаточно памяти для разбора по копиям 238
- 37 Недостаточно памяти, некоторые отложенные задания не будут восстановлены 238
- 38 Переполнение памяти 239
- 39 Сложная страница, некоторые данные могли быть не напечатаны. 239
- 40 Недопустимая заправка [цвет] тонера, замените картридж 239
- 455 застряли скобы 226
- 4уу.хх замятия бумаги 222
- 51 Обнаружена неисправная флэш-память 239
- 52 Во флэш-памяти недостаточно места для ресурсов 239
- 53 Обнаружена неотформатированная флэш-память 239
- 54 Ошибка дополнительного последовательного порта [x] 240
- 54 Программная ошибка сети [x] 240
- 55 Неподдерживаемое дополнительное устройство: гнездо [x] 240
- 56 Параллельный порт [x] отключен 240
- 56 Порт USB [x] отключен 241
- 56 Последовательный порт [x] отключен 241
- 56 стандартный USB порт отключен 241
- 56 Стандартный параллельный порт отключен 241
- 57 Изменение конфигурации, некоторые отложенные задания не восстановлены 241
- 58 Слишком много дисков 242
- 58 Слишком много лотков присоединено 242
- 58 Слишком много флэш-модулей 242
- 59 Несовместимый лоток [x] 242
- 61 Отключите неисправный диск 242
- 62 Переполнение диска 243
- 80 Замените валики подачи бумаги в [источник бумаги] 243
- 80 Плановое обслуживание: [x] 243
- 82.xx Емкость для отработанного тонера почти заполнена 243
- 82.xx Замените емкость для отработанного тонера 243
- 82.xx Отсутствует емкость для отработанного тонера 243
- 84 Неподдерживаемый [цвет] фотобарабан 243
- 84.xx Закончился ресурс [цвет] ФБ 244
- 84.xx Замените [цвет] фотобарабан 244
- 84.xx Отсутствует [цвет] ФБ 244
- 88 Замените [цвет] картридж 245
- 88.xx Заканчивается тонер в [цвет] картридже 244

Б

- беспроводная сеть информация о конфигурации 47 установка с использованием Windows 48 установка, при использовании Macintosh 50
- блок фотобарабана замена 179
- брошюровщик выходные лотки 93 поддерживаемые форматы бумаги 91 функции брошюровщика 91
- бумага бумага из вторсырья 83 выбор 83 использование изготовленной из вторсырья 60 настройка формата Universal 67 недопустимые 82, 83 печатные бланки 83 фирменный бланк 83 функции брошюровщика 91 характеристики 81 хранение 85 бумага из вторсырья использование 60, 83

бункер для отходов
перфорации
очистка 174

В

верхние
исключение из цепочки
связи 78
связывание 78
виртуальный дисплей
проверка, с помощью
встроенного веб-
сервера 202
включение принтера 24
Восстановить отложенные
задания? 236
восстановление заводских
настроек по умолчанию 203
Вставьте бункер отходов
перфоратора 232
Встроенный веб-сервер
доступ 19
настройка почтовых
уведомлений 203
настройки
администратора 202
настройки сети 202
проблема с доступом 273
проверка состояния
компонентов 177
проверка состояния
принтера 202
проверка состояния
расходных материалов 177
встроенный сервер печати
устранение неполадок 254
выбор места для установки
принтера 9
выходные лотки 93
связывание 79

Д

Демозал
информация о 21
детали
проверка с помощью
встроенного веб-
сервера 177
проверка состояния 177
проверка, с панели
управления принтера 176

дисплей, панель управления
принтера 14
настройка яркости 64
документы, печать
из ОС Windows 94
с компьютера Macintosh 94
дополнительные устройства
жесткий диск принтера,
извлечение 37
жесткий диск принтера,
установка 33
карта флэш-памяти 29
карты памяти 25
модуль памяти, установка 27
Модуль с 1 лотком,
установка 40
Модуль с 3 лотком,
установка 40
Модуль с последовательным
расположением лотков,
установка 40
обновление в драйвере
принтера 46
плата с микропрограммным
обеспечением 29
платы с микропрограммным
обеспечением 25
порт внутренних решений,
установка 30
порты 25
порядок установки 39
сеть 25
список 25
устройство подачи большой
емкости на 2000 листов,
установка 40
дополнительный лоток на 850
листов
загрузка 71
дополнительный лоток подачи
на 1150 листов
загрузка 71
доступ к встроенному веб-
серверу 19
доступ к системной плате 25

Ж
жесткий диск принтера
очистка 167
удаление 37
установка 33
устранение неполадок 254

утилизация 166
шифрование 168

З

заводские значения
восстановление 203
Загрузите в устройство ручной
подачи [название
пользовательского типа] 234
Загрузите в устройство ручной
подачи [пользовательская
строка] 234
Загрузите в устройство ручной
подачи [тип бумаги] [формат
бумаги] 235
Загрузите в устройство ручной
подачи [формат бумаги] 234
Загрузите скобы 235
загрузка
бланк в устройстве подачи
большой емкости на 2000
листов 73
дополнительный лоток на
850 листов 71
дополнительный лоток
подачи на 1150 листов 71
лоток для бумаги емкостью
520-листов (стандартный
или дополнительный) 68
Устройство подачи большой
емкости на 2000 листов 73
загрузка бумаги в
стандартный лоток 68
Загрузка фирменных бланков
ориентация бумаги 98
задание на печать
отмена, с компьютера 103
задания на печать с
повтором 101
печать из ОС Windows 101
печать с компьютера
Macintosh 101
задания на печать с
резервированием 101
печать из ОС Windows 101
печать с компьютера
Macintosh 101
задания печати с
проверкой 101
печать из ОС Windows 101
печать с компьютера
Macintosh 101

заказ
картридж со скрепками 178
картриджи с тонером 177
комплект для ТО 178
контейнер для
отработанного тонера 178
заказ фотобарабанов 178
Закройте дверцу [x] 231
Закройте крышку [x] 231
замена
комплект для ТО 179
замена емкости для
израсходованного тонера 187
замена картриджа с
тонером 185
замена картриджа со
скрепками 192
замена расходных
материалов
картридж 185
картридж со скрепками 192
контейнер для
отработанного тонера 187
замытие скрепки, устранение
455 застряли скобы 226
замытия
номера 206
обнаружение зон
замытия 206
предотвращение 205
расположение 206
замытия бумаги
предотвращение 205
замытия бумаги, устранение
201-202 Замытия бумаги 207
203 Застряла бумага 209
230 Застряла бумага 211
231 Застряла бумага 211
24x Замытие бумаги 213
250 Застряла бумага 219
281 Застряла бумага 220
4уу.хх замытия бумаги 222
замытия, устранение
201-202 Замытия бумаги 207
203 Застряла бумага 209
230 Застряла бумага 211
231 Застряла бумага 211
24x Замытие бумаги 213
250 Застряла бумага 219
281 Застряла бумага 220
455 застряли скобы 226
4уу.хх замытия бумаги 222

заявление об
энергозависимости 166
значки на начальном экране
отображение 19
скрытие 19
значки, панель управления
принтера 14

И

Извлеките бумагу из [имя
связанного набора лотка] 236
Извлеките бумагу из
стандартного выходного
лотка 235
извлечение жесткого диска
принтера 37
Измените [источник бумаги] на
[имя пользовательского
типа] 230
Измените [источник бумаги] на
[имя пользовательского типа]
с загрузкой [ориентация] 230
Измените [источник бумаги] на
[пользовательская
строка] 230
Измените [источник бумаги] на
[пользовательская строка] с
загрузкой [ориентация] 230
Измените [источник бумаги] на
[формат бумаги] [тип
бумаги] 231
Измените [источник бумаги] на
[формат бумаги] [тип бумаги] с
загрузкой [ориентация] 231
имеющиеся внутренние
дополнительные
устройства 25
импорт конфигурации
использование встроенного
веб-сервера 22
имя пользовательского типа
бумаги
создание 79
информация о конфигурации
беспроводная сеть 47
исключение лотков из
цепочки связи 78
использование бумаги,
изготовленной из
вторсырья 60
использование кнопок
сенсорного экрана 16

Использование параметров
«Максимальная скорость» и
«Максимальный ресурс» 95
использование режима
гибернации 64
использование тихого
режима 62
использование экономичного
режима 61

К

кабели
Ethernet 43
порт USB 43
карта памяти
установка 27
устранение неполадок 253
карта флэш-памяти
установка 29
устранение неполадок 253
карточки
советы 100
картридж
замена 185
картридж со скрепками
заказ 178
замена 192
картриджи с тонером
заказ 177
утилизация 66
качество печати
замена блока
фотобарабана 179
качество печати, устранение
неполадок
чистка линз печатающей
головки 170
кнопки на начальном экране
знакомство 15
кнопки, панель управления
принтера 14
кнопки, сенсорный экран
использование 16
комплект для ТО
заказ 178
замена 179
компоненты, замена
комплект для ТО 179
конверты
советы 99

контейнер для отработанного тонера
 заказ 178
 замена 187
 конфигурации принтера 11
 Конфиденциальные задания на печать 101
 печать из ОС Windows 101
 печать с компьютера
 Macintosh 101
 корпус принтера
 чистка 170
 крышка системной платы
 установка на место 25

Л

линзы печатающей головки
 чистка 170
 лоток для бумаги емкостью 520-листов (стандартный или дополнительный)
 загрузка 68

М

максимальная скорость и максимальная
 производительность печати
 использование 95
 меню
 AppleTalk 125
 Custom Bin Names
 (Пользовательские имена лотков) 116
 HTML 162
 IPv6 124
 PDF 158
 PostScript 159
 TCP/IP 122
 XPS 158
 Активная сетевая плата 120
 Беспроводная связь 124
 Выходная обработка 151
 Журнал проверки
 безопасности 137
 загрузка бумаги 114
 Замена форматов 111
 Изображение 163
 Качество 154
 Конфиденциальная
 печать 134
 Меню настройки SMTP 132

Настройка 148
 Настройка выходного
 лотка 117
 Настройка МУП 110
 Настройки брошюры 164
 Общие настройки 138
 Отчеты 119
 Очистка диска 135
 Параллельный [x] 127
 Плотность бумаги 113
 Пользовательские
 имена 116
 Пользовательские типы 116
 Последовательный [x] 130
 Различные настройки
 безопасности 134
 Расходные материалы 105
 Сетевая плата 122
 Сетевые отчеты 122
 Сеть [x] 120
 Служебные 157
 Справка 165
 Стандартная сеть 120
 Стандартный USB 126
 схема 104
 Универсальная
 настройка 116
 Установка даты и
 времени 137
 Устройство подачи по
 умолчанию 107
 Учет заданий 150
 Фактура бумаги 111
 Флэш-диск 145
 Формат и тип бумаги 107
 Эмуляция PCL 159
 Меню "HTML" 162
 меню "IPv6" 124
 меню "PDF" 158
 меню "PostScript" 159
 Меню "TCP/IP" 122
 меню "Активная сетевая
 плата" 120
 меню "Беспроводная
 связь" 124
 Меню "Журнал проверки
 безопасности" 137
 меню "Загрузка бумаги" 114
 Меню "Замена форматов" 111
 меню "Изображение" 163
 Меню "Качество" 154

Меню "Конфигурация
 МУП" 110
 меню "Конфиденциальная
 печать" 134
 Меню "Настройка выходного
 лотка" 117
 Меню "Настройки
 брошюры" 164
 Меню "Общие
 параметры" 138
 Меню "Отчеты" 119
 меню "Оформление" 151
 Меню "Очистка диска" 135
 Меню "Плотность бумаги" 113
 меню "Пользовательские
 имена лотков" 116
 меню "Пользовательские
 имена" 116
 Меню "Пользовательские
 типы" 116
 Меню "Расходные
 материалы" 105
 Меню "Сетевая плата" 122
 меню "Сетевые отчеты" 122
 Меню "Служебные" 157
 меню "Справка" 165
 меню "Стандартная сеть" 120
 меню "Стандартный USB" 126
 меню "Универсальная
 настройка" 116
 Меню "Устройство подачи по
 умолчанию" 107
 меню "Фактура бумаги" 111
 Меню "Формат и тип
 бумаги" 107
 меню "Эмуляция PCL" 159
 Меню "Другие параметры
 безопасности" 134
 меню "Параллельный [x]" 127
 меню "Последовательный
 [x]" 130
 Меню "Сеть [x]" 120
 Меню "Установка даты и
 времени" 137
 Меню "Учет заданий" 150
 меню AppleTalk 125
 меню XPS 158
 меню настройки 148
 Меню настройки SMTP 132
 Меню флэш-диска 145
 мобильное устройство
 печать 96

Модуль с 1 лотком
установка 40
Модуль с 3 лотком
установка 40
модуль с последовательным
расположением лотков
установка 40
монохромная печать 94

Н

на распечатываемых
страницах имеется линия
светлого цвета, белая линия
или линия неправильного
цвета 260
на страницах видны
повторяющиеся
горизонтальные линии 267
на странице появляются
расплывчатые следы тонера
или посторонний фон 267
назначение имени
пользовательскому типу
бумаги 80
нарушение
заявление 166
настройка беспроводного
принтера
в системе Macintosh 50
настройка беспроводной сети
в системе Windows 48
настройка выходного лотка
брошюровщик 93
настройка параметров
порта 56
настройка плотности
тонера 95
настройка последовательной
печати 57
настройка принтера
в сети Ethernet (только
Macintosh) 53
в сети Ethernet (только
Windows) 53
настройка размера бумаги
формата Universal 67
настройка сети ethernet
использование Macintosh 53
на платформе Windows 53
настройка спящего режима 63
настройка типа бумаги 67
настройка формата бумаги 67

настройка электронных
уведомлений с помощью
встроенного веб-сервера 203
настройка яркости
дисплея 64
настройки для защиты
экологии
Eco-Mode 61
Режим гибернации 64
Спящий режим 63
Тихий режим 62
экономия расходных
материалов 60
яркость дисплея,
настройка 64
Настройки экономичных
режимов
Eco-Mode 61
Режим гибернации 64
Тихий режим 62
начальный экран 15
кнопки, знакомство 15
отображение значков 19
скрытие значков 19
Не удастся опустить выходной
лоток 2 229
невозможно открыть
встроенный веб-сервер 273
Некоторые отложенные
задания не
восстановлены 236
неоднородное качество
печати 261
Неподдерживаемый режим
камеры, отсоедините камеру и
измените режим 236
Неподдерживаемый тип
концентратора USB,
отсоедините 232
Неподдерживаемый тип
устройства USB,
отсоедините 232
неполадки принтера,
устранение основных 229

О

обновление списка
дополнительных устройств в
драйвере принтера 46
обращение в службу
технической поддержки 273

обращение в службу
технической поддержки по
телефону 273
Опустошите контейнер
перфоратора 232
отложенные задания 101
печать из ОС Windows 101
печать с компьютера
Macintosh 101
отмена
задание на печать, с
компьютера 103
отмена задания на печать
с компьютера 103
с помощью панели
управления принтера 103
отображение значков на
начальном экране 19
отчеты
просмотр 203
очистка бункера для отходов
перфорации 174
очистка диска 167
очистка жесткого диска
принтера 167
очистка памяти жесткого
диска 167
очистка энергозависимой
памяти 167
очистка энергонезависимой
памяти 167
Ошибка ПО стандартной
сетевой платы 54 240
Ошибка чтения USB-
концентратора. Извлеките
концентратор. 232

П

память
типы установленных в
принтере 166
память жесткого диска
принтера
очистка 167
панель управления принтера
заводские настройки,
восстановление 203
использование 14
настройка яркости 64
Парам. эк. режима
информация о 21

- параметр
 - Адрес TCP/IP 122
- параметры порта
 - настройка 56
- параметры режима Eco-Mode 61
- параметры экономии Eco-Mode 61
 - Режим гибернации 64
 - Спящий режим 63
 - Тихий режим 62
 - яркость, настройка 64
- перемещение принтера 9, 200, 201
- печать
 - из ОС Windows 94
 - максимальная скорость и максимальная производительность печати 95
 - отмена, с панели управления принтера 103
 - печать с мобильного устройства 96
 - с компьютера Macintosh 94
 - с флэш-диска 96
 - список каталогов 102
 - список образцов шрифтов 102
 - страница параметров меню 45
 - страница сетевых параметров 45
 - черно-белая 94
 - печать документа 94
 - печать конфиденциальных и других отложенных заданий из ОС Windows 101
 - с компьютера Macintosh 101
 - печать с мобильного устройства 96
 - печать с флеш-диска 96
 - печать списка каталогов 102
 - печать списка образцов шрифтов 102
 - печать страницы настройки сети 45
 - печать страницы параметров меню 45
- плата интерфейса USB/параллельного интерфейса
 - устранение неполадок 255
- плата с микропрограммным обеспечением
 - установка 29
- плотность тонера
 - настройка 95
- поврежденный жесткий диск принтера 232
- поддерживаемые типы и плотность бумаги 89
- поддерживаемые флэш-диски 97
- поддерживаемые форматы бумаги 86
- подключение кабелей 43
- поиск дополнительных сведений о принтере 8
- полосы на странице 266
- Пользов. тип <x>
 - изменение имени 79
 - изменение типа бумаги 80
- пользовательский тип бумаги
 - назначение 80
- пользовательское имя
 - настройка 80
- порт Ethernet 43
- Порт ISP
 - изменение параметров порта 56
 - установка 30
 - устранение неполадок 254
- Порт USB 43
- Порт USB принтера 43
- последовательная печать
 - настройка 57
- Превышение квоты печати. Задание печати не закончено. 236
- Превышение квоты печати. Задание печати отменено. 236
- предотвращение замятия бумаги 205
- при печати на изображении появляется некоторый оттенок 258
- принтер
 - базовая модель 11
 - включение 24
 - выбор места 9
 - минимальные зазоры 9
 - перемещение 9, 200, 201
 - полная конфигурация 11
 - транспортировка 201
 - проверка виртуального дисплея
 - использование встроенного веб-сервера 202
 - проверка принтера, не отвечающего на запросы 229
 - проверка состояния компонентов и расходных материалов 176, 177
 - проверка состояния принтера на встроенном веб-сервере 202
 - проверка состояния принтера с помощью встроенного веб-сервера 202
 - Проверьте ориентацию или направляющие [источник] 231
 - программное обеспечение принтера, установка (Windows) 45
 - прозрачные пленки
 - загрузка 98
 - использование 98
 - советы по использованию 98
 - Произошла ошибка при использовании флэш-диска 229
 - просмотр отчеты 203
 - публикации источник 8
 - пустые страницы 256
- Р**
 - Работа в сети Ethernet
 - Macintosh 53
 - Windows 53
 - расходные материалы, заказ картридж со скрепками 178
 - картриджи с тонером 177
 - комплект для ТО 178
 - контейнер для отработанного тонера 178
 - фотобарабаны 178

расходных материалов
использование бумаги,
изготовленной из
вторсырья 60
проверка с помощью
встроенного веб-
сервера 177
проверка состояния 177
проверка, с панели
управления принтера 176
хранение 176
экономия 60
Режим гибернации
использование 64
Руководство администратора
встроенного веб-сервера
источник 202
Руководство по работе в сети
источник 202

С

с помощью панели управления
принтера 14
сведения о принтере
источник 8
сведения по технике
безопасности 6, 7
связывание
выходные лотки 79
связывание выходных
лотков 79
связывание лотков 78
сенсорный экран
кнопки, использование 16
сетевые параметры 25
системная плата
доступ 25
скрытие значков на
начальном экране 19
советы
карточки 100
конверты 99
по использованию
прозрачных пленок 98
по использованию
фирменных бланков 98
этикетки, бумага 99
советы по использованию
фирменных бланков 98
сообщения принтера
1565 Ошибка эмуляции,
загрузите доп эмулятор 245

31.xx Отсутствует или
неисправен [цвет]
картридж 237
32.xx Номер по каталогу
[цвет] картриджа не
поддерживается
устройством 237
34 Неверн. тип бумаги,
проверьте [источник
бумаги] 237
34 Неверн. формат бумаги,
проверьте [источник
бумаги] 237
35 Недостаточно памяти для
поддержки функции
сохранения ресурсов 238
37 Недостат памяти, некот
отлож задания не будут
восстановлены 238
37 Недостаточно памяти для
дефрагментации флэш-
памяти 238
37 Недостаточно памяти для
разбора по копиям 238
37 Недостаточно памяти,
некоторые отложенные
задания не будут
восстановлены 238
38 Переполнение памяти 239
39 Сложная страница,
некоторые данные могли
быть не напечатаны. 239
40 Недопустимая заправка
[цвет] тонера, замените
картридж 239
51 Обнаружена неисправная
флэш-память 239
52 Во флэш-памяти
недостаточно места для
ресурсов 239
53 Обнаружена
неотформатированная
флэш-память 239
54 Ошибка дополнительного
последовательного порта
[x] 240
54 Программная ошибка сети
[x] 240
55 Неподдерживаемое
дополнительное
устройство: гнездо [x] 240

56 Параллельный порт [x]
отключен 240
56 Порт USB [x]
отключен 241
56 Последовательный порт
[x] отключен 241
56 стандартный USB порт
отключен 241
56 Стандартный
параллельный порт
отключен 241
57 Изменение конфигурации,
некоторые отложенные
задания не
восстановлены 241
58 Слишком много
дисков 242
58 Слишком много лотков
присоединено 242
58 Слишком много флэш-
модулей 242
59 Несовместимый лоток
[x] 242
61 Отключите неисправный
диск 242
62 Переполнение диска 243
80 Замените валики подачи
бумаги в [источник
бумаги] 243
80 Плановое обслуживание:
[x] 243
82.xx Емкость для
отработанного тонера почти
заполнена 243
82.xx Замените емкость для
отработанного тонера 243
82.xx Отсутствует емкость
для отработанного
тонера 243
84 Замените <цвет>
барабан 179
84 Замените черный
барабан 179
84 Неподдерживаемый [цвет]
фотобарабан 243
84.xx Закончился ресурс
[цвет] ФБ 244
84.xx Замените [цвет]
фотобарабан 244
84.xx Отсутствует [цвет]
ФБ 244

- 88 Замените [цвет] картридж 245
- 88.xx Заканчивается тонер в [цвет] картридже 244
- Восстановить отложенные задания? 236
- Вставьте бункер отходов перфоратора 232
- Диск поврежден 232
- Загрузите в [источник] [название пользовательского типа] 233
- Загрузите в [источник] [пользовательская строка] 233
- Загрузите в [источник] [тип] [формат] 234
- Загрузите в [источник] бумагу формата [формат] 233
- Загрузите в устройство ручной подачи [название пользовательского типа] 234
- Загрузите в устройство ручной подачи [пользовательская строка] 234
- Загрузите в устройство ручной подачи [тип бумаги] [формат бумаги] 235
- Загрузите в устройство ручной подачи [формат бумаги] 234
- Загрузите скобы 235
- Закройте дверцу [x] 231
- Закройте крышку [x] 231
- Извлеките бумагу из [имя связанного набора лотка] 236
- Извлеките бумагу из стандартного выходного лотка 235
- Измените [источник бумаги] на [имя пользовательского типа] 230
- Измените [источник бумаги] на [имя пользовательского типа] с загрузкой [ориентация] 230
- Измените [источник бумаги] на [пользовательская строка] 230
- Измените [источник бумаги] на [пользовательская строка] с загрузкой [ориентация] 230
- Измените [источник бумаги] на [формат бумаги] [тип бумаги] 231
- Измените [источник бумаги] на [формат бумаги] [тип бумаги] с загрузкой [ориентация] 231
- Не удастся опустить выходной лоток 2 229
- Некоторые отложенные задания не восстановлены 236
- Неподдерживаемый диск 237
- Неподдерживаемый режим камеры, отсоедините камеру и измените режим 236
- Неподдерживаемый тип концентратора USB, отсоедините 232
- Неподдерживаемый тип устройства USB, отсоедините 232
- Опустошите контейнер перфоратора 232
- Ошибка ПО стандартной сетевой платы 54 240
- Ошибка чтения USB-концентратора. Извлеките концентратор. 232
- Превышение квоты печати. Задание печати не закончено. 236
- Превышение квоты печати. Задание печати отменено. 236
- Проверьте ориентацию или направляющие [источник] 231
- произошла ошибка при использовании флэш-диска 229
- Удалите бумагу из всех выходных лотков 236
- Удалите бумагу из выходного лотка [x] 235
- Удалите упаковочный материал, [наименование области] 236
- Установите выходной лоток [x] 233
- Установите кассету со скобами 232
- Установите лоток [x] 232
- Устройство ручной подачи ожидает [формат бумаги]. Проверьте направляющие [источник бумаги] 235
- состояние компонентов проверка 176
- состояние расходных материалов проверка 176
- список каталогов печать 102
- список образцов шрифтов печать 102
- Спящий режим настройка 63
- стандартный лоток загрузка 68
- стирается тонер 268
- страница параметров меню печать 45
- страница сетевых параметров печать 45
- схема меню 104

Т

- тип бумаги параметр 67
- типы бумаги зона загрузки 89
- поддерживаемые принтером 89
- поддерживается брошюровщиком 89
- поддержка двусторонней печати 89
- Тихий режим устранение неполадок, связанных с качеством печати 257
- Транспортировка принтера 201

У

- уведомления 276, 277, 278, 279, 280, 281, 287
- уведомления о выбросах в атмосферу 277, 280, 281
- уведомления о соответствии требованиям Федеральной комиссии по связи США (FCC) 281
- уведомления по электронной почте
 - замятие бумаги 203
 - настройка 203
 - низкий уровень расходных материалов 203
- Удаленная панель управления
 - настройка 22
- Удалите бумагу из всех выходных лотков 236
- Удалите бумагу из выходного лотка [x] 235
- Удалите упаковочный материал, [наименование области] 236
- уменьшение уровня шума, создаваемого принтером 62
- уровень шума 277
- Установите выходной лоток [x] 233
- Установите кассету со скобами 232
- установка в беспроводной сети
 - на платформе Windows 48
- Установка дополнительных устройств
 - порядок установки 39
- установка жесткого диска принтера 33
- установка карты памяти 27
- установка модуля 1 лотком 40
- установка модуля 3 лотком 40
- установка модуля с последовательным расположением лотков 40
- установка порта внутренних решений 30
- установка принтера
 - в беспроводной сети 48
- установка принтера в беспроводной сети
 - использование Macintosh 50
- установка принтера в сети
 - Работа в сети Ethernet 53
- установка программного обеспечения принтера
 - добавление дополнительных устройств 46
- установка программного обеспечения принтера (Windows) 45
- установка устройства подачи большой емкости на 2000 листов 40
- устранение неполадок
 - Бланки недоступны или не работают 250
 - невозможно открыть встроенный веб-сервер 273
 - обращение в службу технической поддержки 273
 - проверка принтера, не отвечающего на запросы 229
 - произошла ошибка приложения 249
 - Сетевое устройство назначения остановлено или недопустимо 251
 - Сканирование в сетевое расположение 249, 251
 - устранение основных неполадок принтера 229
 - часто задаваемые вопросы о цветной печати 269
- устранение неполадок дисплея
 - на дисплее отображаются только ромбы 245
 - на дисплее отсутствует изображение 245
- устранение неполадок печати
 - возникают незапланированные разрывы страниц 249
 - задания не распечатываются 245
 - замятые страницы повторно не распечатываются 256
 - многоязычные файлы PDF не распечатываются 245
 - не работает функция связывания лотков 248
 - неверные поля 259
 - отложенные задания не распечатываются 247
 - ошибка при чтении с флэш-накопителя 245
 - печать задания выполняется медленнее, чем ожидалось 247
 - печать на бумаге неподходящего типа 248
 - печать с подачей из неподходящего лотка 248
 - При печати больших заданий не выполняется разбор по копиям 249
 - распечатываются ошибочные символы 248
 - скручивание бумаги 260
 - частые замятия бумаги 255
- устранение неполадок подачи бумаги
 - сообщение продолжает отображаться после устранения замятия 255
- устранение неполадок, дисплей
 - на дисплее отображаются только ромбы 245
 - на дисплее отсутствует изображение 245
- устранение неполадок, дополнительные устройства принтера
 - встроенный сервер печати 254
 - дополнительное устройство не работает 252
- карта памяти 253
 - не удается распознать жесткий диск принтера 254
 - не удается распознать карту флэш-памяти 253
- неполадки лотка для бумаги 252
- Неполадки устройства подачи на 2000 листов 253

- плата интерфейса
USB/параллельного
интерфейса 255
Порт ISP 254
устранение неполадок,
качество печати
белые полосы на
странице 266
на распечатываемых
страницах имеется линия
светлого цвета, белая
линия или линия
неправильного цвета 260
на страницах видны
повторяющиеся
горизонтальные линии 267
на странице появляются
расплывчатые следы
тонера или посторонний
фон 267
неоднородное качество
печати 261
низкое качество печати на
прозрачных пленках 269
обрезанные
изображения 257
печать выполняется с
перекосом 264
при печати на изображении
появляется некоторый
оттенок 258
при печати на странице
появляются повторяющиеся
дефекты 264
пустые страницы 256
серый фон на
распечатываемых
изображениях 259
символы распечатываются с
зубчатыми краями 257
слишком светлая печать 263
слишком темная печать 262
стирается тонер 268
страницы заполнены одним
цветом 265
тонкие горизонтальные
линии 257
черные полосы на
странице 266
- устранение неполадок,
печать
возникают
незапланированные
разрывы страниц 249
задания не
распечатываются 245
замятые страницы повторно
не распечатываются 256
многоязычные файлы PDF не
распечатываются 245
не работает функция
связывания лотков 248
неверные поля 259
отложенные задания не
распечатываются 247
ошибка при чтении с флэш-
накопителя 245
печать задания выполняется
медленнее, чем
ожидалось 247
печать на бумаге
неподходящего типа 248
печать с подачей из
неподходящего лотка 248
При печати больших заданий
не выполняется разбор по
копиям 249
распечатываются ошибочные
символы 248
скручивание бумаги 260
частые замятия бумаги 255
устранение неполадок, подача
бумаги
сообщение продолжает
отображаться после
устранения замятия 255
устранение неполадок,
связанных с дополнительными
устройствами принтера
встроенный сервер
печати 254
дополнительное устройство
не работает 252
карта памяти 253
не удается распознать
жесткий диск принтера 254
не удается распознать карту
флэш-памяти 253
неполадки лотка для
бумаги 252
- Неполадки устройства
подачи на 2000 листов 253
плата интерфейса
USB/параллельного
интерфейса 255
Порт ISP 254
устранение неполадок,
связанных с качеством
печати
белые полосы на
странице 266
на распечатываемых
страницах имеется линия
светлого цвета, белая
линия или линия
неправильного цвета 260
на страницах видны
повторяющиеся
горизонтальные линии 267
на странице появляются
расплывчатые следы
тонера или посторонний
фон 267
неоднородное качество
печати 261
низкое качество печати на
прозрачных пленках 269
обрезанные
изображения 257
печать выполняется с
перекосом 264
при печати на изображении
появляется некоторый
оттенок 258
при печати на странице
появляются повторяющиеся
дефекты 264
пустые страницы 256
серый фон на
распечатываемых
изображениях 259
символы распечатываются с
зубчатыми краями 257
слишком светлая печать 263
слишком темная печать 262
стирается тонер 268
страницы заполнены одним
цветом 265
тонкие горизонтальные
линии 257
черные полосы на
странице 266

Устройство подачи большой емкости на 2,000 листов установка 40
Устройство подачи большой емкости на 2000 листов загрузка 73
Устройство ручной подачи ожидает [формат бумаги]. Проверьте направляющие [источник бумаги] 235
утилизация
директива WEEE 278
картриджи с тонером 66
продукция Lexmark 65
упаковка Lexmark 65
утилизация жесткого диска принтера 166

Ф

фирменный бланк загрузка, лотки 98
загрузка, многоцелевое устройство подачи 98
загрузка, устройство подачи большой емкости на 2000 листов 73
флэш-диск печать 96
флэш-диски поддерживаемые типы файлов 97
формат бумаги параметр 67
формат бумаги Universal параметр 67
форматы бумаги поддерживаемые 86
Формы и избранное настройка 20
фотобарабаны заказ 178

Х

хранение бумага 85
расходных материалов 176
хранение заданий на печать 101

Ч

часто задаваемые вопросы о цветной печати 269
чистка корпус принтера 170
чистка линз печатающей головки 170

Ш

шифрование жесткого диска принтера 168

Э

экономия расходных материалов 60
Экран ожидания и фон использование 20
экспорту конфигурации использование встроенного веб-сервера 22
энергозависимая память 166 очистка 167
энергонезависимая память 166 очистка 167
этикетки, бумага советы 99