



# T656dne

## Руководство пользователя

Сентябрь 2013 года

[www.lexmark.com](http://www.lexmark.com)

---

Тип(ы) машины:

4062, 4864

Модель(и):

630, dn1, dn2, dn3, gd1, gd2

# Содержание

<b>Информация по технике безопасности.....</b>	<b>9</b>
<b>Знакомство с принтером.....</b>	<b>11</b>
Поиск сведений о принтере.....	11
Выбор местоположения принтера.....	11
Конфигурации принтера.....	13
Общие сведения о начальном экране.....	14
<b>Установка дополнительного принтера.....</b>	<b>17</b>
Установка внутренних дополнительных устройств.....	17
Имеющиеся внутренние дополнительные устройства.....	17
Доступ к системной плате для установки внутренних дополнительных устройств .....	17
Установка модуля памяти.....	19
Установка модуля флэш-памяти или платы с микропрограммным обеспечением.....	21
Установка порта внутренних решений .....	23
Установка дополнительных устройств.....	30
Порядок установки .....	30
Установка устройств подачи .....	31
Подключение кабелей.....	32
Загрузка бумаги.....	34
Загрузка бумаги в лотки на 250 и 550 листов .....	34
Загрузка бумаги в лоток на 2000 листов .....	35
Загрузка бумаги в многоцелевое устройство подачи.....	36
Загрузка фирменных бланков .....	37
Связывание лотков и исключение лотков из цепочки связи.....	40
Связывание лотков .....	40
Исключение лотков из цепочки связи .....	40
Связывание выходных лотков .....	41
Проверка настройки принтера.....	42
Печать страницы параметров меню.....	42
Печать страницы сетевых параметров.....	42
Установка программного обеспечения принтера.....	43
Установка программного обеспечения принтера .....	43
Обновление списка дополнительных устройств в драйвере принтера.....	44
Настройка беспроводной печати.....	45
Сведения для настройки принтера для работы в беспроводной сети.....	45
Установка принтера в беспроводной сети (Windows) .....	46
Установка принтера в беспроводной сети (Macintosh) .....	47

Установка принтера в проводной сети.....	50
Изменение параметров порта после установки нового сетевого порта внутренних решений.....	53

## **Установка и использование приложений начального экрана.....56**

Эффективное использование приложений начального экрана.....	56
Настройка начального экрана или экрана ожидания.....	57
Добавление настраиваемого фоновое изображения .....	57
Изменение фоновое изображения начального экрана с помощью панели управления принтера.....	58
Изменение фоновое изображения начального экрана с помощью встроенного веб- сервера .....	58
Добавление изображений экрана ожидания .....	58
Изменение изображений экрана ожидания .....	59
Удаление изображений экрана ожидания .....	59
Изменение параметров экрана ожидания с помощью встроенного веб-сервера .....	60
Экспорт и импорт конфигурации с помощью встроенного веб-сервера .....	60
Настройка параметров экономичного режима.....	61
Настройка параметров экономичного режима с помощью панели управления принтера.....	61
Настройка параметров экономичного режима с помощью встроенного веб-сервера.....	62
Настройка форм и избранного.....	63
Добавление закладок с помощью панели управления принтера .....	63
Добавление закладок с помощью встроенного веб-сервера .....	64
Изменение значков на дисплее и этикеток .....	64
Печатные бланки .....	65

## **Уменьшение воздействия принтера на окружающую среду.....66**

Экономия бумаги и тонера.....	66
Использование бумаги из вторсырья .....	66
Экономия расходных материалов .....	66
Экономия энергии.....	67
Использование экономичного режима .....	67
Настройка режима "Энергосбережение" .....	68
Настройка яркости дисплея .....	68
Утилизация.....	69
Утилизация изделий Lexmark .....	69
Утилизация упаковки Lexmark.....	69
Возврат картриджей Lexmark для повторного использования или утилизации .....	70
Уменьшение уровня шума, создаваемого принтером.....	70

<b>Инструкции по работе с бумагой и специальными материалами для печати.....</b>	<b>72</b>
Инструкции по использованию бумаги.....	72
Характеристики бумаги.....	72
Выбор бумаги.....	73
Выбор готовых формуляров и бланков .....	73
Использование бумаги из вторсырья.....	74
Недопустимая бумага .....	75
Хранение бумаги .....	76
Поддерживаемые форматы, типы и плотность бумаги.....	76
Форматы бумаги, поддерживаемые принтером.....	76
Типы и плотность бумаги, поддерживаемые принтером .....	78
Поддерживаемые выходными лотками типы и плотность бумаги .....	78
<b>Печать.....</b>	<b>80</b>
Печать документа.....	80
Печать документа .....	80
Печать на бумаге формата, который отсутствует в меню принтера.....	80
Печать на бумаге другого формата или типа.....	81
Печать на специальных материалах.....	82
Советы по использованию фирменных бланков .....	82
Советы по использованию прозрачных пленок.....	82
Советы по использованию конвертов .....	82
Советы по использованию этикеток.....	83
Советы по печати на карточках .....	84
Печать конфиденциальных и других отложенных заданий.....	85
Отложенные задания в памяти принтера .....	85
Печать конфиденциальных и других отложенных заданий на платформе Windows.....	85
Печать конфиденциальных и других отложенных заданий с компьютера Macintosh .....	86
Печать с флэш-диска.....	87
Печать информационных страниц.....	88
Печать списка образцов шрифтов .....	88
Печать списка каталогов .....	88
Печать страниц тестирования качества печати.....	89
Отмена задания на печать.....	89
Отмена задания печати с помощью панели управления принтером.....	89
Отмена задания печати с компьютера.....	89
<b>Устранение замятий.....</b>	<b>91</b>
Значение номеров в сообщениях о замятии бумаги и местоположение замятий.....	91
Замятия бумаги 200 и 201.....	91

Замятия бумаги 202 и 203.....	92
230 Застряла бумага.....	93
241-245 Замятия бумаги.....	94
Замятие бумаги 250.....	95
270-279 Замятия бумаги.....	96
Замятия бумаги 280–282.....	96
283 Ошибки шивателя.....	96

## **Общие сведения о меню принтера.....99**

Список меню.....	99
Меню "Бумага".....	100
меню "Устройство подачи по умолчанию" .....	100
меню "Формат и тип бумаги" .....	100
меню "Конфигурация МУП" .....	103
Улучшение печати конвертов.....	103
меню "Замена форматов" .....	104
меню "Фактура бумаги" .....	104
Меню "Плотность бумаги" .....	106
меню "Загрузка бумаги" .....	107
меню "Пользовательские типы" .....	109
Меню "Пользовательские имена" .....	109
меню "Пользовательские имена лотков" .....	109
меню "Универсальная настройка" .....	109
меню "Настройка выходного лотка" .....	110
Меню "Отчеты".....	111
Меню "Сеть/Порты".....	112
меню "Активная сет. плата" .....	112
Меню стандартной сети или сети <x>.....	113
меню "Сетевые отчеты" .....	115
Меню "Сетевая плата" .....	115
меню "TCP/IP" .....	116
меню "IPv6" .....	117
меню "Беспроводная" .....	118
меню AppleTalk .....	119
меню NetWare .....	119
меню "LexLink" .....	120
меню "Стандартный USB" .....	120
Меню "Параллельный <x>" .....	122
Меню "Последовательный <x>" .....	124
Меню "Настройка SMTP" .....	127
Меню "Безопасность".....	128
Изменение настроек меню безопасности.....	128

Меню "Другие параметры" .....	129
Меню "Конфиденциальная печать" .....	130
Меню "Очистка диска" .....	130
Меню "Журнал проверки безопасности" .....	132
Меню "Установка даты и времени" .....	132
Меню "Настройка" .....	133
Меню "Общие параметры" .....	133
Меню флэш-диска .....	139
меню настройки .....	141
меню "Оформление" .....	144
меню "Качество" .....	146
меню "Утилиты" .....	147
Меню XPS .....	148
Меню "PDF" .....	149
меню "PostScript" .....	149
меню "Эмуляция PCL" .....	149
меню "HTML" .....	152
Меню "Изображение" .....	153
меню "Справка" .....	154
<b>Значение сообщений принтера.....</b>	<b>155</b>
Список сообщений о состоянии и ошибках.....	155
<b>Техническое обслуживание принтера.....</b>	<b>175</b>
Чистка корпуса принтера.....	175
Хранение расходных материалов.....	175
Заказ расходных материалов.....	176
Заказ картриджей .....	176
Заказ комплекта для технического обслуживания.....	177
Заказ зарядного валика в сборе .....	178
Заказ термоблока .....	178
Заказ очистителя термоблока.....	178
Заказ валиков подачи .....	178
Заказ картриджей со скрепками .....	178
Заказ валика переноса в сборе.....	179
Проверка состояния расходных материалов.....	179
Проверка состояния расходных материалов принтера с помощью панели управления.....	179
Проверка состояния расходных материалов на сетевом компьютере .....	179
Перемещение принтера.....	179
Транспортировка принтера.....	180


<b>Администрирование.....</b>	<b>181</b>
Использование встроенного веб-сервера.....	181
Проверка состояния устройства.....	181
Настройка уведомлений по электронной почте.....	181
Просмотр отчетов.....	182
Восстановление значений по умолчанию, заданных изготовителем.....	182
<b>Поиск и устранение неисправностей.....</b>	<b>183</b>
Устранение основных неполадок.....	183
Устранение основных неисправностей принтера.....	183
На дисплее панели управления принтера отсутствует изображение, изображение мигает, или отображаются только ромбы.....	183
Встроенный веб-сервер не открывается.....	183
Устранение неполадок при печати.....	184
Многоязычные документы формата PDF не распечатываются.....	184
Отображается сообщение об ошибке при чтении с накопителя USB.....	184
Задания не распечатываются.....	184
Конфиденциальные и другие отложенные задания не распечатываются.....	185
Печать задания выполняется медленнее, чем ожидалось.....	186
Для задания на печать применяется бумага неподходящего типа либо бумага загружена в неподходящий лоток.....	186
Печатаются неверные символы.....	187
Не работает функция связывания лотков.....	187
При печати больших заданий не выполняется разбор по копиям.....	187
Возникают незапланированные разрывы страниц.....	188
Устранение неполадок дополнительных устройств.....	188
Дополнительное устройство неправильно работает или перестает работать после установки.....	188
Лотки подачи бумаги.....	189
Лоток на 2000 листов.....	190
5-лотковый почтовый ящик.....	190
Дополнительные выходные устройства.....	190
Модуль памяти.....	190
Модуль флэш-памяти.....	190
Жесткий диск с адаптером.....	190
Порт внутренних решений.....	191
Устранение неполадок при подаче бумаги.....	191
Частые замятия бумаги.....	191
После извлечения замятой бумаги продолжает отображаться сообщение о замятии бумаги.....	192
После устранения замятия бумаги повторная печать замятой страницы не выполняется..	192
Устранение неполадок, связанных с качеством печати.....	192

Выяснение причин ухудшения качества печати.....	192
Из принтера выдаются пустые страницы.....	193
Обрезанные изображения .....	193
Нечеткий контур изображений.....	194
Серый фон .....	194
Неправильно распечатываются поля .....	195
Скручивание бумаги .....	195
Неровное качество печати .....	196
Слишком темная печать.....	197
Слишком светлая печать .....	198
Регулярные дефекты .....	199
Печать выполняется с перекосом.....	199
Сплошные черные или белые полосы.....	200
Страницы заполнены одним цветом .....	200
Повторяющиеся горизонтальные линии .....	201
Повторяющиеся вертикальные линии .....	202
На странице появляются расплывчатые следы тонера или посторонний фон.....	202
Стирается тонер .....	203
На распечатках появляются пятна тонера .....	203
Низкое качество печати на прозрачных пленках.....	204
Устранение неполадок приложений.....	204
Бланки недоступны или не работают .....	204
Обращение в службу поддержки пользователей.....	205
<b>Уведомления.....</b>	<b>206</b>
Информация по продукту.....	206
Примечание к выпуску.....	206
Потребляемая мощность.....	210
<b>Указатель.....</b>	<b>220</b>

# Информация по технике безопасности


Подключайте кабель питания к легкодоступной и надежно заземленной сетевой розетке, расположенной рядом с изделием.


Запрещается устанавливать и использовать данное устройство рядом с водой или в местах с высокой влажностью.


 **ВНИМАНИЕ-ВОЗМОЖНОСТЬ ТРАВМЫ:** В изделии используется лазерное излучение. Использование органов управления, выполнение регулировок или любых других действий, не описанных в настоящем руководстве, может привести к опасному облучению.


Процесс печати в данном изделии связан с нагреванием материала для печати, что может привести к выделению из материала вредных веществ. Во избежание опасных последствий изучите раздел руководства, содержащий рекомендации по выбору материалов для печати.

При замене литиевого аккумулятора следует соблюдать осторожность.

 **ВНИМАНИЕ-ВОЗМОЖНОСТЬ ТРАВМЫ:** При неправильной замене существует опасность взрыва. В качестве замены можно использовать только такую же или эквивалентную литиевую батарею. Не следует перезаряжать, разбирать и сжигать литиевый аккумулятор. Использованные аккумуляторы следует утилизировать в соответствии с указаниями производителя и местным законодательством.

 **ВНИМАНИЕ-ГОРЯЧАЯ ПОВЕРХНОСТЬ:** Возможен нагрев внутри принтера. Для уменьшения опасности получения травмы из-за горячего компонента дождитесь остывания поверхности перед тем, как до неё дотронуться.

 **ВНИМАНИЕ-ВОЗМОЖНОСТЬ ТРАВМЫ:** Принтер весит более 18 кг, для его безопасного перемещения требуется не менее двух тренированных человек.

 **ВНИМАНИЕ-ВОЗМОЖНОСТЬ ТРАВМЫ:** Прежде чем перемещать принтер, во избежание травм и повреждений принтера выполняйте следующие указания.


- Выключите принтер с помощью переключателя питания и отсоедините кабель питания от розетки электросети.
- Перед перемещением принтера отсоедините от него все кабели.
- Снимите принтер с дополнительного устройства подачи и отложите в сторону. Не пытайтесь поднимать принтер вместе с устройством подачи.


**Примечание.** Для снятия принтера с дополнительного устройства подачи поднимайте его за выемки для рук с обеих сторон и с задней стороны принтера.

- Следите за тем, чтобы при опускании принтера ваши пальцы не оказались под принтером.
- Перед настройкой принтера убедитесь в наличии вокруг него достаточного свободного пространства.


Используйте кабель питания, входящий в комплект поставки данного продукта или одобренный изготовителем.

При подключении данного устройства к телефонной сети общего пользования используйте только телекоммуникационный кабель (RJ-11), прилагаемый к данному устройству или кабель 26 AWG или большего сечения.


 **ВНИМАНИЕ-ОПАСНОСТЬ ПОРАЖЕНИЯ ТОКОМ:** Если доступ к системной плате или установка дополнительного устройства или модулей памяти производится после настройки принтера, выключите принтер и отсоедините кабель питания из розетки, прежде чем продолжить. Если к принтеру подключены другие устройства, отключите их, а также отсоедините кабели, идущие к принтеру.


 **ВНИМАНИЕ-ОПАСНОСТЬ ПОРАЖЕНИЯ ТОКОМ:** Убедитесь в том, что все внешние подключения (например подключение сети Ethernet или телефона) установлены правильно с использованием соответствующих портов.


Это устройство разработано, проверено и признано соответствующим строгим международным стандартам при использовании определенных компонентов данного изготовителя. Обеспечивающие безопасность конструктивные особенности некоторых деталей не всегда являются очевидными. Изготовитель не несет ответственности за последствия применения других запасных частей.

 **ВНИМАНИЕ-ВОЗМОЖНОСТЬ ТРАВМЫ:** Не скручивайте, не сгибайте, не ударяйте и не ставьте тяжелые предметы на кабель питания. Не подвергайте кабель питания нагрузке и не допускайте его перетирания. Не заземляйте кабель питания между предметами мебели и стенами. В противном случае возможно возгорание или поражение электрическим током. Регулярно проверяйте кабель питания на наличие признаков подобных проблем. Перед осмотром отключайте кабель питания от электрической розетки.

Обслуживание и ремонт, не описанные в документации пользователя, должны производиться опытным специалистом.

 **ВНИМАНИЕ-ОПАСНОСТЬ ПОРАЖЕНИЯ ТОКОМ:** Во избежание поражения электрическим током при чистке корпуса принтера, прежде чем продолжить, отсоедините кабель питания от электророзетки и отсоедините все кабели принтера.

 **ВНИМАНИЕ-ОПАСНОСТЬ ПОРАЖЕНИЯ ТОКОМ:** Во время грозы запрещается использование факсимильной связи. Запрещается устанавливать и использовать данное устройство или выполнять электрические/кабельные подключения, например подключение факса, кабеля питания или телефонного кабеля, во время грозы.

 **ВНИМАНИЕ-ОПАСНОСТЬ ОПРОКИДЫВАНИЯ:** Для напольной конфигурации требуются дополнительные подставки для устойчивости. При использовании лотка большой емкости, устройства двусторонней печати и одного или нескольких дополнительных устройств подачи необходимо установить подставку для принтера или основание принтера. Дополнительная мебель может потребоваться также для многофункционального принтера (МФП) с функциями сканирования, копирования и факсимильной передачи. Дополнительные сведения см. на веб-узле по адресу: [www.lexmark.com/multifunctionprinters](http://www.lexmark.com/multifunctionprinters).

**СОХРАНИТЕ ЭТИ ИНСТРУКЦИИ.**

# Знакомство с принтером

## Поиск сведений о принтере

### Руководство пользователя, справка и дополнительные сведения

- В *руководстве пользователя* можно найти следующую информацию.
  - Сенсорный экран и его применение.
  - Установка и использование программного обеспечения принтера.
  - Уход и обслуживание принтера.

*Руководство пользователя* можно найти на веб-узле по адресу [www.lexmark.com/publications](http://www.lexmark.com/publications).

- Справка Windows или Mac - откройте программу принтера, а затем выберите **Справка**.

Щелкните  для просмотра контекстной справки.

#### Примечания.

- Справка устанавливается автоматически вместе с программным обеспечением принтера.
- Программное обеспечение принтера находится в программной папке принтера или на рабочем столе, в зависимости от операционной системы.
- Веб-узел поддержки Lexmark - [support.lexmark.com](http://support.lexmark.com)

**Примечание.** Выберите страну или регион, а затем выберите продукт для просмотра соответствующего веб-узла поддержки.

Сведения о поддержке по сетевой почте, с помощью общения по сети, номера телефонов поддержки и часы работы в вашей стране или регионе можно найти на веб-узле поддержки или на печатной гарантии, прилагаемой к принтеру.

Укажите следующие сведения (которые имеются в чеке продавца и на задней панели принтера) и будьте готовы предоставить их при обращении в службу поддержки. Эти сведения помогут быстрее ответить на вопрос:

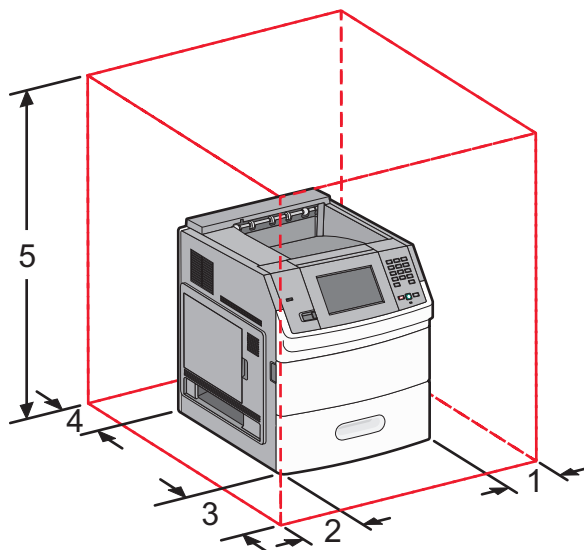
- Код типа механизма
- Серийный номер
- Дата покупки
- Магазин, где был приобретен принтер

## Выбор местоположения принтера

При выборе места для установки принтера оставьте достаточно пространство для открывания лотков, крышек и дверец. Если планируется установить дополнительные устройства, предусмотрите также место и для них. Важно обеспечить выполнение следующих условий.

- Убедитесь в том, что циркуляция воздуха в помещении соответствует последней редакции стандарта ASHRAE 62.
- Необходимо подготовить горизонтальную, прочную и устойчивую поверхность.

- Принтер следует содержать в следующих условиях:
  - вдали от непосредственного воздействия воздушных потоков кондиционеров, нагревателей или вентиляторов;
  - не допускать воздействия прямого солнечного света, резких перепадов влажности или температуры;
  - в чистом состоянии, сухом и незапыленном месте.
- Вокруг принтера необходимо обеспечить пространство со следующими рекомендуемыми параметрами для обеспечения надлежащей вентиляции:



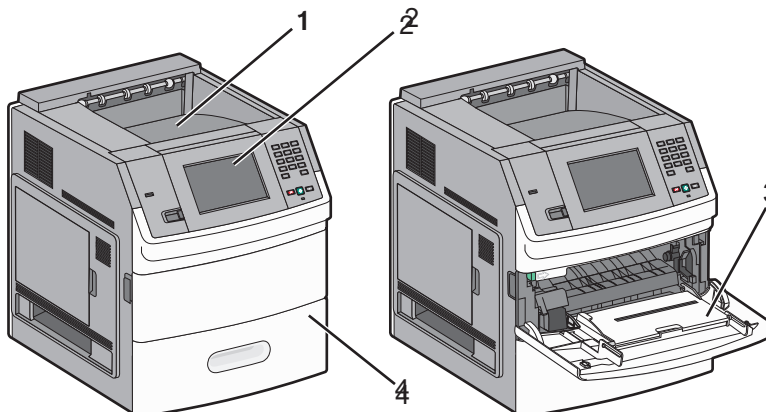
<b>1</b>	Справа	31 см (12 дюймов)
<b>2</b>	Слева	31 см (12 дюймов)
<b>3</b>	Спереди	51 см (20 дюймов)
<b>4</b>	Сзади	31 см (12 дюймов)
<b>5</b>	Сверху <sup>12</sup>	137 см (54 дюйма)

<sup>1</sup> Позволяет установить все дополнительные устройства вывода.

<sup>2</sup> Без установленных дополнительных устройств вывода над принтером должно быть не менее 12 см свободного пространства.

## Конфигурации принтера

### Основная модель

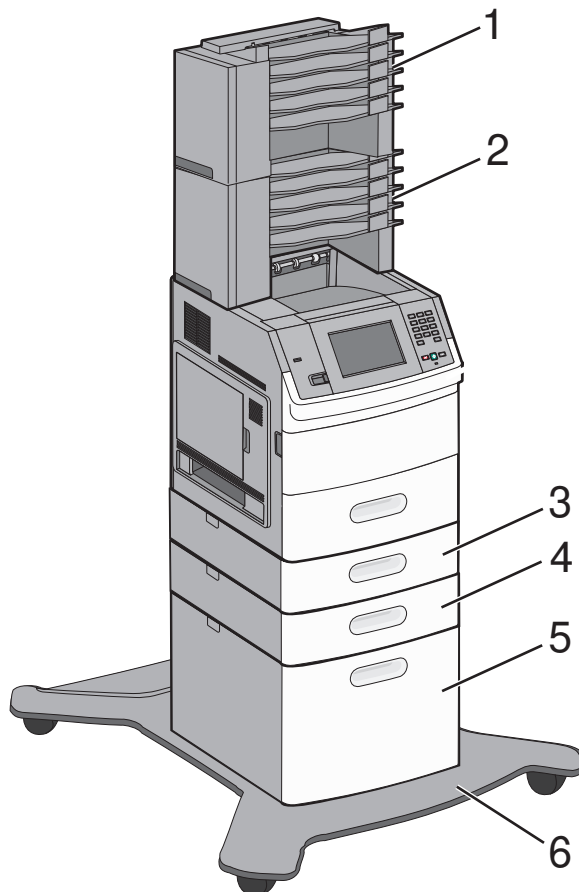


	Функция	Количество бумаги <sup>1</sup>
1	Стандартный выходной лоток	550 листов
2	Панель управления принтера с сенсорным экраном	Не применимо
3	Многоцелевое устройство подачи	100 листов
4	Стандартный лоток (Tray 1 (Лоток 1))	550 листов

<sup>1</sup> Для бумаги плотностью 75 г/м<sup>2</sup> (20 фунтов).

### Полностью укомплектованная модель

**⚠ ВНИМАНИЕ-ОПАСНОСТЬ ОПРОКИДЫВАНИЯ:** Для напольной конфигурации требуются дополнительные подставки для устойчивости. При использовании лотка большой емкости, устройства двусторонней печати и одного или нескольких дополнительных устройств подачи необходимо установить подставку для принтера или основание принтера. Дополнительная мебель может потребоваться также для многофункционального принтера (МФП) с функциями сканирования, копирования и факсимильной передачи. Дополнительные сведения см. на веб-узле по адресу: [www.lexmark.com/multifunctionprinters](http://www.lexmark.com/multifunctionprinters).



	Компонент/параметр	Количество бумаги <sup>1</sup>
1	5-лотковый почтовый ящик <sup>2</sup>	500 листов
2	5-лотковый почтовый ящик	500 листов
3	Дополнительный лоток (лоток 2)	250 или 550 листов
4	Дополнительный лоток (лоток 3)	250 или 550 листов
5	Дополнительный лоток на 2000 листов (лоток 4)	2000 листов
6	Литое основание сканера	Не применимо


<sup>1</sup> Для бумаги плотностью 75 г/м<sup>2</sup> (20 фунтов).

<sup>2</sup> Принтер поддерживает до трех выходных лотков, два модуля 5-лотковых почтовых ящиков, один выходной лоток большой емкости (не показан на рисунке) и один блок прошивки (не показан на рисунке). Возможны другие сочетания дополнительных устройств. Обратитесь по месту приобретения принтера.

## Общие сведения о начальном экране

После включения принтера и короткого периода прогрева на дисплее отобразится основной экран, который также называется начальным экраном. Чтобы инициировать какое-либо действие, например печать формы, открытие экрана меню или ответ на сообщения, используйте кнопки на начальном экране.

**Примечание.** Кнопки, которые отображаются на начальном экране, могут отличаться в зависимости от параметров настройки начального экрана.


Отображаемый элемент	Описание
1 Демозал 	Демонстрация функций принтера
2 Изменить фон 	Изменение фона начального экрана
3 Меню 	Служит для открытия меню. Эти меню доступны, только когда принтер находится в состоянии <b>Готов</b> .
4 Парам. эк. режима 	Определение параметров экономии принтером бумаги, тонера и энергии
5 Закладки 	Переход к закладкам. В этой области можно изменять, открывать или сохранять закладки
6 Изменить язык 	Позволяет выбрать необходимый язык
7 Панель сообщений о состоянии	<ul style="list-style-type: none"> <li>• Отображение текущего состояния принтера, например <b>Готов</b> или <b>Занят</b></li> <li>• Отображение состояний принтера, например <b>Мало тонера</b></li> <li>• Отображение сообщений с указаниями о том, что необходимо сделать, чтобы продолжить обработку, например <b>Закройте дверцу</b></li> </ul>
8 Состояние/Расх. мат.	Отображается на дисплее, когда строка сообщений о состоянии принтера содержит сообщение о необходимости вмешательства оператора. При нажатии этой кнопки открывается экран сообщений, на котором представлена дополнительная информация об исходном сообщении, в частности, о способе его устранения.
9 Формы и элементы избранного 	Обеспечение доступа к часто используемым формам и печатным материалам

На начальном экране могут отображаться другие кнопки, например:

Отображаемый элемент	Описание
Поиск отложенных заданий	Осуществляет поиск одного из следующих элементов и отображает результаты поиска. <ul style="list-style-type: none"><li>• имена пользователей отложенных или конфиденциальных заданий на печать;</li><li>• имена отложенных заданий, кроме конфиденциальных заданий на печать;</li><li>• имена профилей;</li><li>• имена контейнеров закладок или имена заданий;</li><li>• имена контейнеров USB или имена заданий только для поддерживаемых расширений.</li></ul>
"Отложенные задания"	Открывает экран, содержащий все отложенные задания
Блокировка устройства	Отображается на экране, когда принтер разблокирован и PIN-код блокировки устройства не задан. Нажатие этой кнопки открывает экран для ввода PIN. При вводе правильного PIN-кода панель управления принтера блокируется (сенсорный экран и кнопки).
Разблокировка устройства	Отображается на экране, когда принтер заблокирован. Кнопки на панели управления принтера и клавиши быстрого доступа можно использовать, когда отображается эта кнопка. Нажатие этой кнопки открывает экран для ввода PIN. При вводе правильного PIN-кода панель управления принтера разблокируется (сенсорный экран и кнопки).
Дополнительные сведения	Появляется на дисплее, когда для продолжения печати взаимодействие пользователя с принтером. В разделе "Дополнительные сведения" представлены рабочие инструкции с подробными рисунками, демонстрирующие процедуру выполнения таких задач, как замена картриджей с тонером.

# Установка дополнительного принтера

## Установка внутренних дополнительных устройств

 **ВНИМАНИЕ-ОПАСНОСТЬ ПОРАЖЕНИЯ ТОКОМ:** Если доступ к системной плате или установка дополнительного устройства или модулей памяти производится после настройки принтера, прежде чем продолжить, выключите принтер и отсоедините кабель питания из розетки. Если к принтеру подключены другие устройства, отключите их, а также отсоедините кабели, идущие к принтеру.

### Имеющиеся внутренние дополнительные устройства

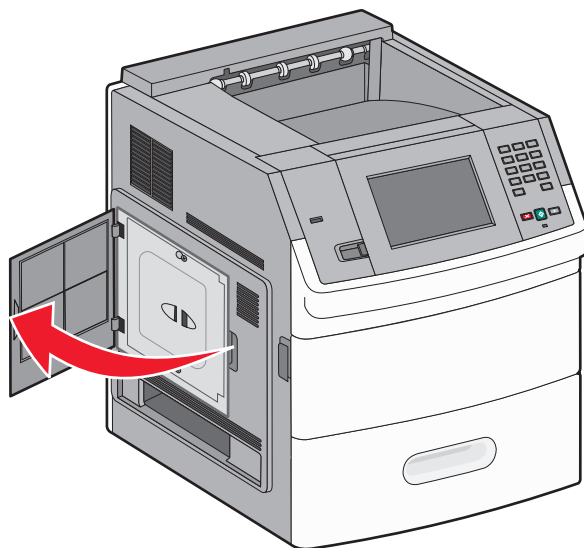
- Модули памяти
  - Память принтера
  - Флэш-память
  - Шрифты
- Платы с микропрограммным обеспечением
  - Штрих-коды и формы
  - IPDS и SCS/TNe
  - PrintCryption™
- Порты внутренних решений Lexmark™ (ISP)
  - Последовательный порт ISP RS-232-C
  - Параллельный порт ISP 1284-B
  - Беспроводной порт ISP MarkNet™ N8150 802.11 b/g/n
  - Волоконно-оптический порт ISP MarkNet™ N8130 10/100
  - Порт Ethernet MarkNet™ N8120 10/100/1000

### Доступ к системной плате для установки внутренних дополнительных устройств

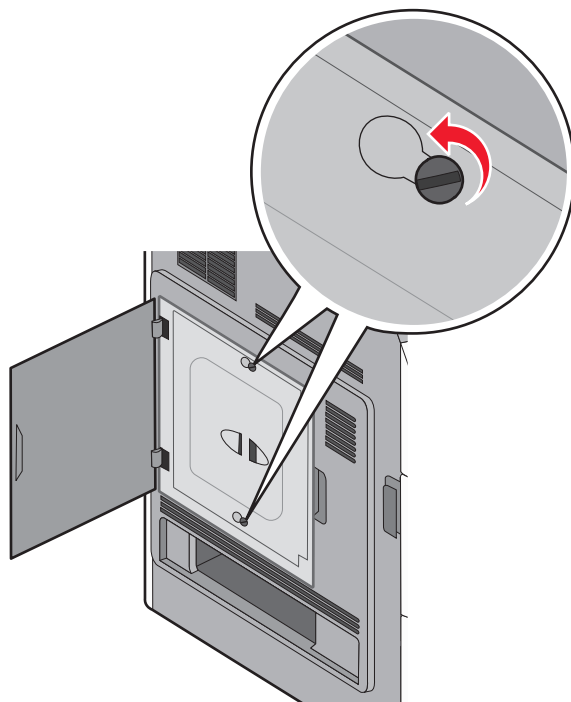
**Примечание.** Для этой операции требуется шлицевая отвертка.

**⚠ ВНИМАНИЕ-ОПАСНОСТЬ ПОРАЖЕНИЯ ТОКОМ:** Если доступ к системной плате или установка дополнительного устройства или модулей памяти производится после настройки принтера, прежде чем продолжить, выключите принтер и отсоедините кабель питания из розетки. Если к принтеру подключены другие устройства, отключите их, а также отсоедините кабели, идущие к принтеру.

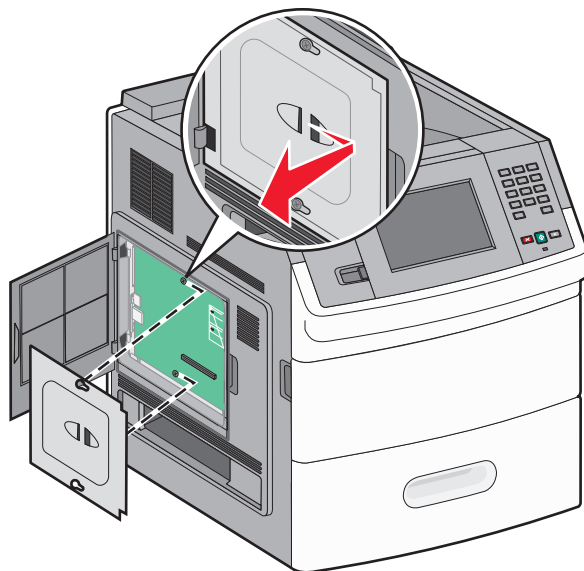
**1** Откройте дверцу системной платы.



**2** Ослабьте винты на крышке системной платы.

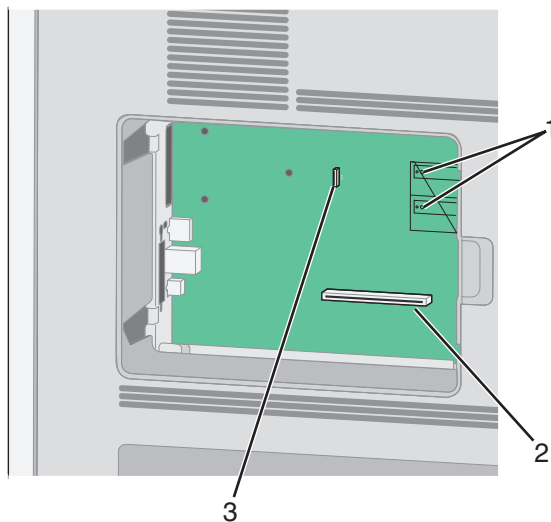


### 3 Удалите крышку системной платы.



### 4 Для поиска требуемого разъема обратитесь к приведенному ниже рисунку.

**ПРЕДУПРЕЖДЕНИЕ. Возможность повреждения:** Электронные компоненты системной платы быстро выходят из строя под воздействием статического электричества. Перед тем, как прикоснуться к какому-либо электронному компоненту системной платы или разъему, дотроньтесь рукой до какой-нибудь металлической детали принтера.



1	Разъемы плат с микропрограммным обеспечением и модулей флэш-памяти
2	Разъем модулей памяти
3	Порт внутренних решений Lexmark Internal или разъем жесткого диска принтера

## Установка модуля памяти

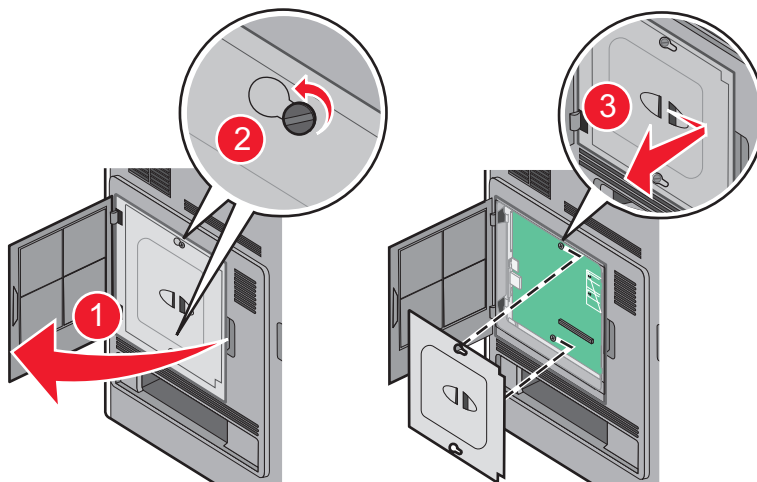
**Примечание.** Для этой операции требуется шлицевая отвертка.

**⚠ ВНИМАНИЕ-ОПАСНОСТЬ ПОРАЖЕНИЯ ТОКОМ:** Если доступ к системной плате или установка дополнительного устройства или модулей памяти производится после настройки принтера, прежде чем продолжить, выключите принтер и отсоедините кабель питания из розетки. Если к принтеру подключены другие устройства, отключите их, а также отсоедините кабели, идущие к принтеру.

**ПРЕДУПРЕЖДЕНИЕ. Возможность повреждения:** Электронные компоненты системной платы быстро выходят из строя под воздействием статического электричества. Перед тем, как прикоснуться к какому-либо электронному компоненту системной платы или разъему, дотроньтесь рукой до какой-нибудь металлической детали принтера.

Можно отдельно приобрести дополнительную карту памяти и установить ее на системной плате. Для установки модуля памяти выполните следующие действия.

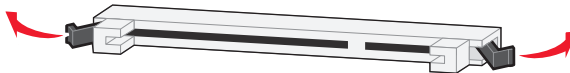
- 1 Обеспечьте доступ к системной плате.



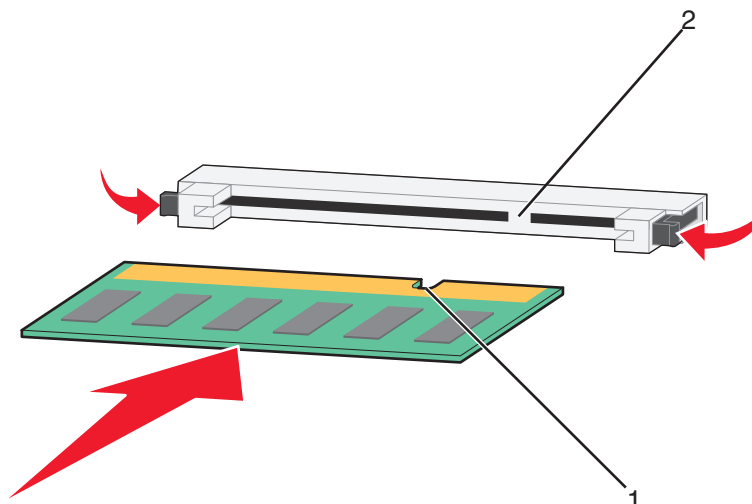
- 2 Распакуйте модуль памяти.

**Примечание.** Не прикасайтесь к контактам разъема, расположенным вдоль края модуля.

- 3 Откройте фиксаторы на разъеме модуля памяти.



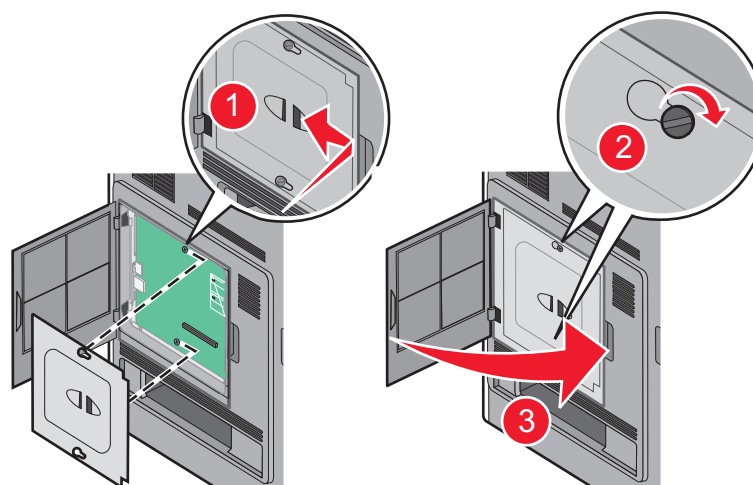
4 Совместите выемки на модуле памяти с перемычками на разъеме.



1	Пазы
2	Перемычки

5 Вставьте плату памяти прямо в разъем до щелчка.

6 Установите на место крышку системной платы и закройте дверцу системной платы.



## Установка модуля флэш-памяти или платы с микропрограммным обеспечением

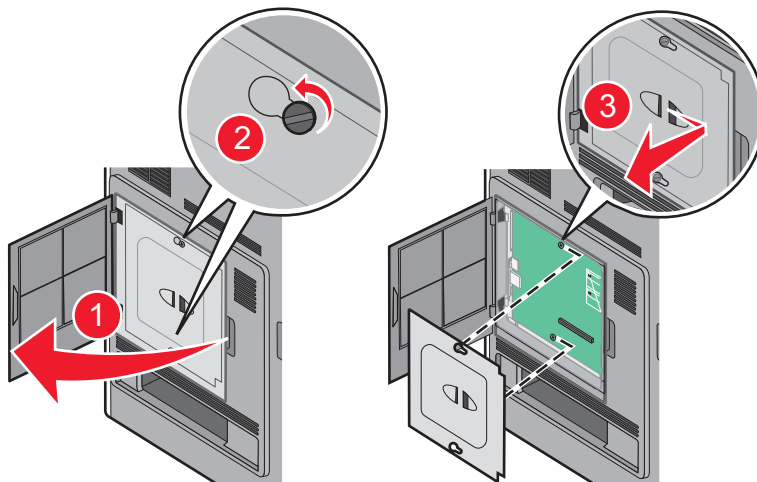
**Примечание.** Для этой операции требуется шлицевая отвертка.

На системной плате предусмотрено два разъема для дополнительного модуля флэш-памяти или дополнительной платы с микропрограммным обеспечением. Возможна установка лишь одной платы каждого типа, однако разъемы подходят для обоих типов.

**⚠ ВНИМАНИЕ-ОПАСНОСТЬ ПОРАЖЕНИЯ ТОКОМ:** Если доступ к системной плате или установка дополнительного устройства или модулей памяти производится после настройки принтера, прежде чем продолжить, выключите принтер и отсоедините кабель питания из розетки. Если к принтеру подключены другие устройства, отключите их, а также отсоедините кабели, идущие к принтеру.

**ПРЕДУПРЕЖДЕНИЕ. Возможность повреждения:** Электронные компоненты системной платы быстро выходят из строя под воздействием статического электричества. Перед тем, как прикоснуться к какому-либо электронному компоненту системной платы или разъему, дотроньтесь рукой до какой-нибудь металлической детали принтера.

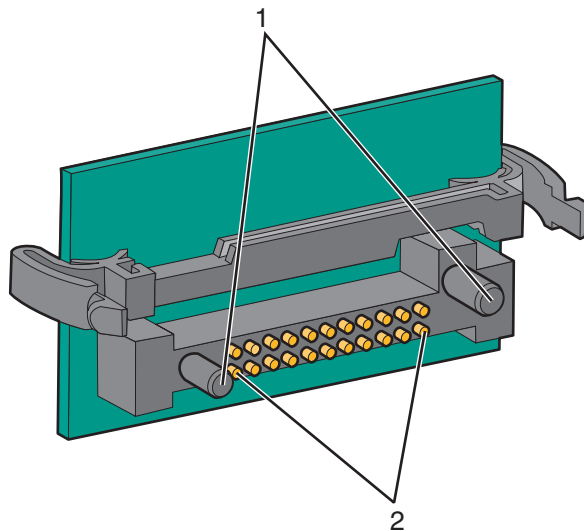
**1** Обеспечьте доступ к системной плате.



**2** Распакуйте плату.

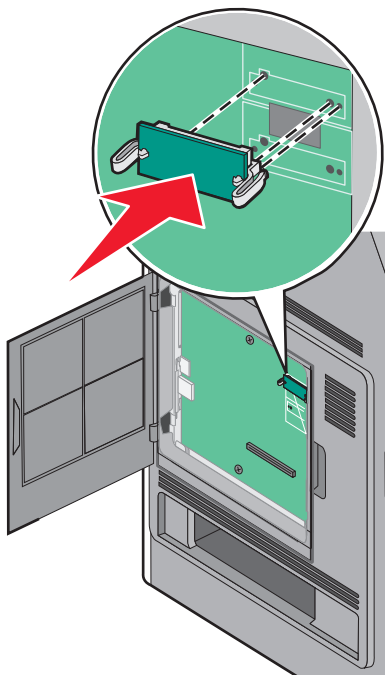
**Примечание.** Не прикасайтесь к электрическим компонентам на плате.

**3** Возьмите плату за края и совместите пластмассовые штыри платы с отверстиями в системной плате.



1	Пластмассовые штыри
2	Металлические штыревые контакты

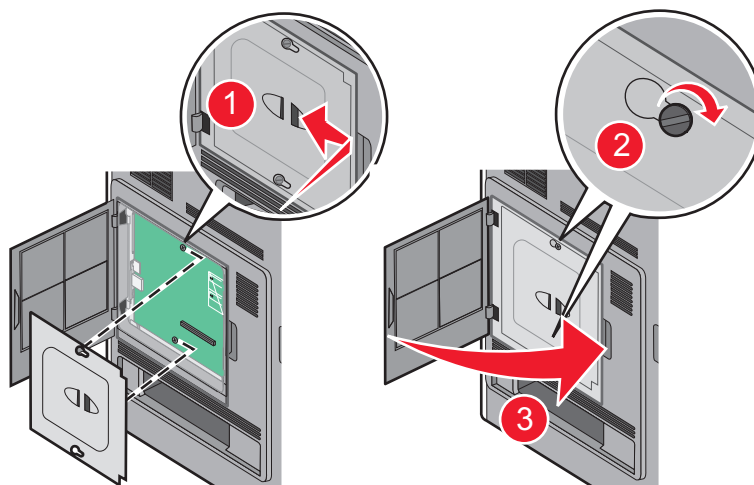
4 С усилием вставьте плату в разъем.



**Примечания.**

- Разъем платы микропрограммного обеспечения должен соприкоснуться с системной платой по всей длине и располагаться в одной плоскости с ней.
- Будьте осторожны, чтобы не повредить разъемы.

5 Установите на место крышку системной платы и закройте дверцу системной платы.



## Установка порта внутренних решений

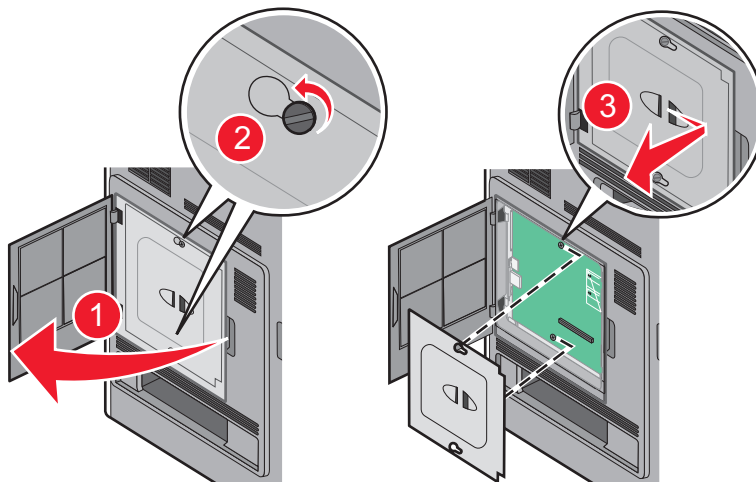
Системная плата поддерживает дополнительный порт внутренних решений Lexmark (ISP). Установите порт ISP для использования дополнительных вариантов подключения.

**Примечание.** Для этой операции требуется шлицевая отвертка.

**⚠ ВНИМАНИЕ-ОПАСНОСТЬ ПОРАЖЕНИЯ ТОКОМ:** Если доступ к системной плате или установка дополнительного устройства или модулей памяти производится после настройки принтера, прежде чем продолжить, выключите принтер и отсоедините кабель питания из розетки. Если к принтеру подключены другие устройства, отключите их, а также отсоедините кабели, идущие к принтеру.

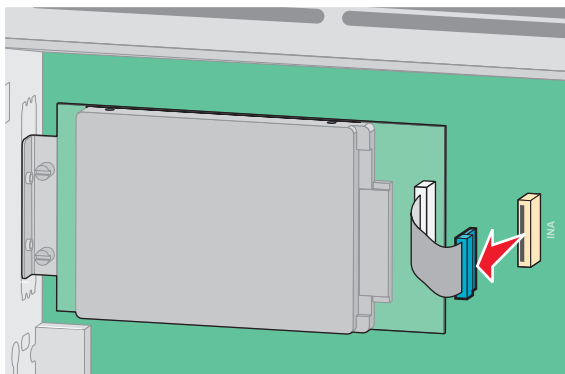
**ПРЕДУПРЕЖДЕНИЕ. Возможность повреждения:** Электронные компоненты системной платы быстро выходят из строя под воздействием статического электричества. Перед тем, как прикоснуться к какому-либо электронному компоненту системной платы или разъему, дотроньтесь рукой до какой-нибудь металлической детали принтера.

**1** Обеспечьте доступ к системной плате.

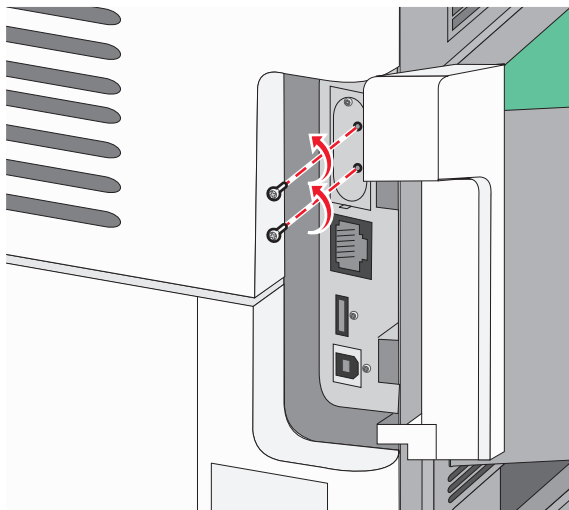


**2** Отключение жесткого диска

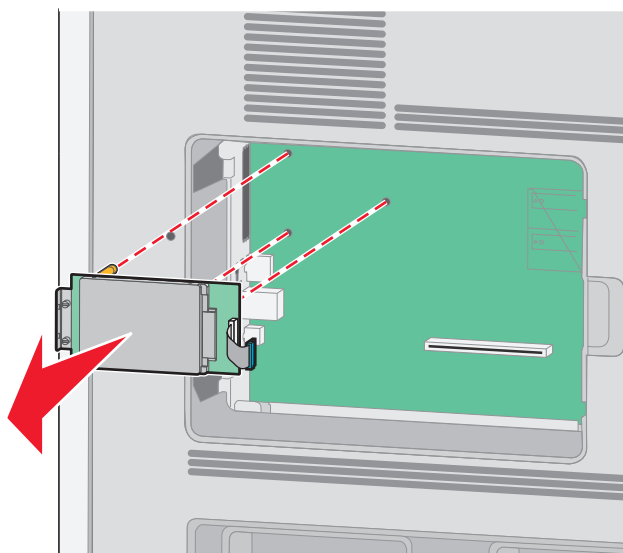
- а** Отсоедините интерфейсный кабель жесткого диска принтера от системной платы, оставив кабель подключенным к жесткому диску принтера. Чтобы отсоединить кабель, сожмите лепестки на разъеме интерфейсного кабеля, чтобы разблокировать фиксаторы, прежде чем отсоединить кабель.



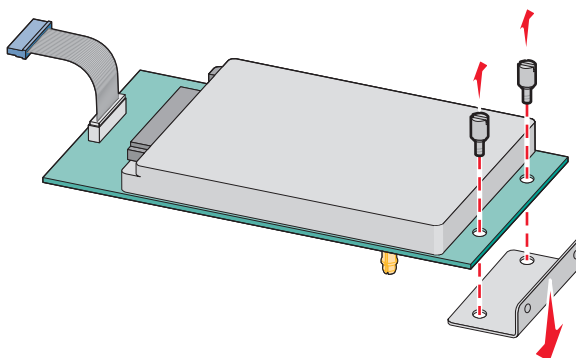
- б** Удалите винты, с помощью которых крепится жесткий диск принтера.



- в** Извлеките жесткий диск принтера, потянув его вверх, чтобы отсоединить выступы.



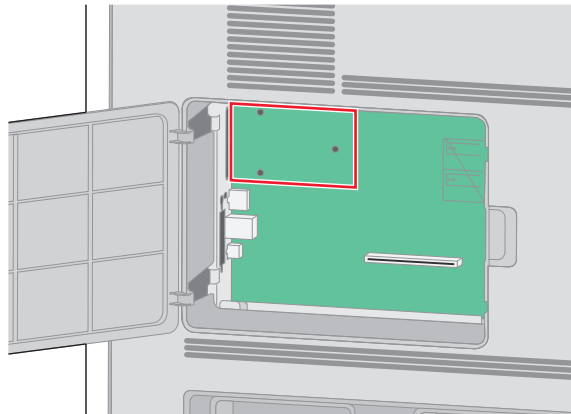
- г** Удалите винты с накатной головкой, с помощью которых крепится кронштейн жесткого диска принтера к самому жесткому диску, а затем снимите кронштейн. Отложите жесткий диск принтера в сторону.



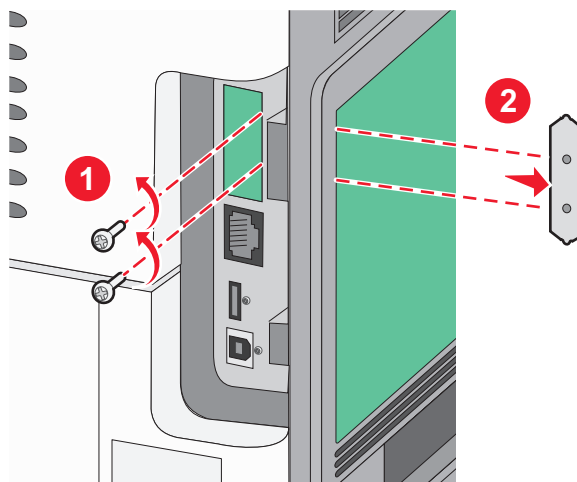
3 Извлеките порт ISP и пластмассовую вставку из упаковки.

**Примечание.** Не прикасайтесь к контактам на плате.

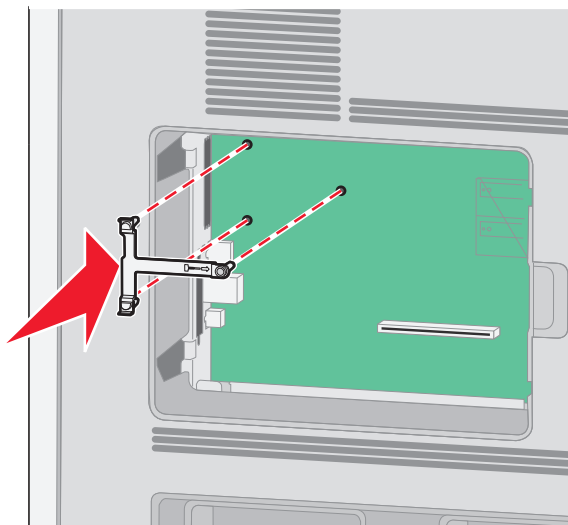
4 Найдите соответствующий разъем системной плате.



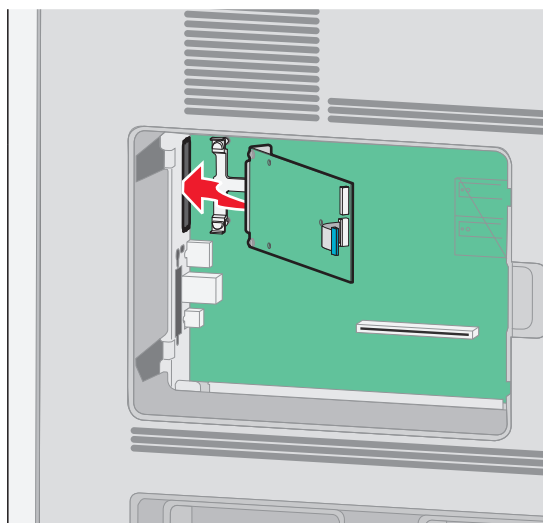
5 Снимите металлическую крышку с отверстия порта ISP.



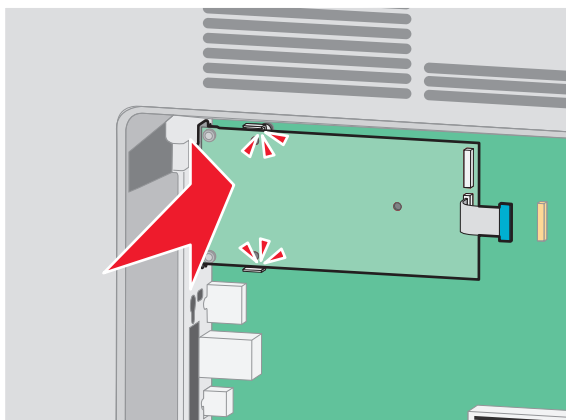
- 6** Совместите стойки пластмассовой вставки с отверстиями в системной плате, а затем нажмите вниз, чтобы вставить вставку до щелчка. Убедитесь, что все стойки вставки полностью защелкнулись, а вставка надежно вставлена в системную плату.



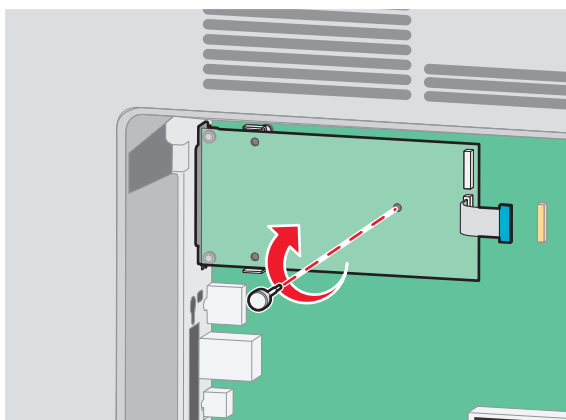
- 7** Установите порт ISP в пластмассовую вставку. Расположите порт ISP под углом к пластмассовой вставке, а затем подведите к пластмассовой вставке, чтобы все свешивающиеся разъемы прошли через отверстие порта ISP в каркасе системной платы.



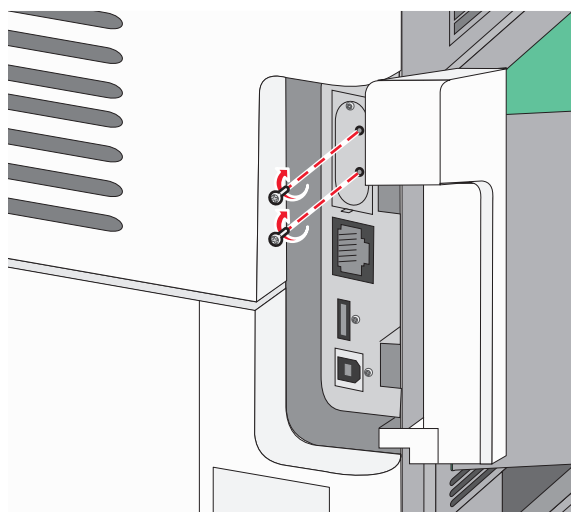
- 8** Опустите порт ISP на пластмассовую вставку, чтобы порт ISP был закреплен между двумя направляющими пластмассовой вставки.



- 9** Вставьте длинный винт с накатной головкой и поверните его по часовой стрелке так, чтобы он удерживал порт ISP на месте, но пока не затягивайте этот винт.



- 10** Вверните два прилагаемых винта, чтобы прикрепить установочный кронштейн порта ISP к каркасу системной платы.

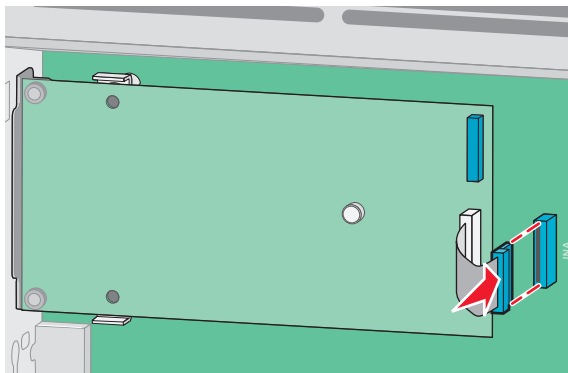


**11** Затяните длинный винт с накатной головкой.

**Примечание.** Не затягивайте этот винт слишком сильно.

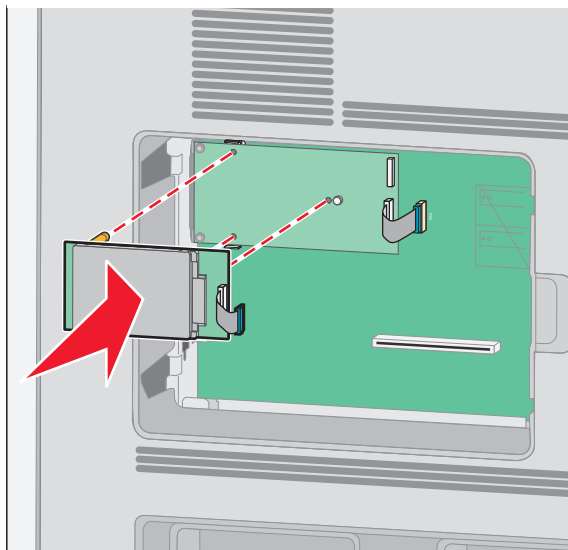
**12** Вставьте разъем интерфейсного кабеля IPS принтера в гнездо на системной плате.

**Примечание.** Разъемы и гнезда имеют цветовую кодировку.



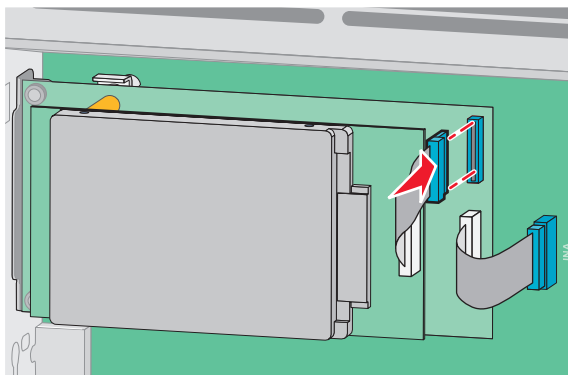
**13** Снова подключите жесткий диск к порту ISP.

**а** Совместите выступы на жестком диске принтера с отверстиями в порте ISP, а затем нажмите на жесткий диск принтера, чтобы выступы на жестком диске встали на место.

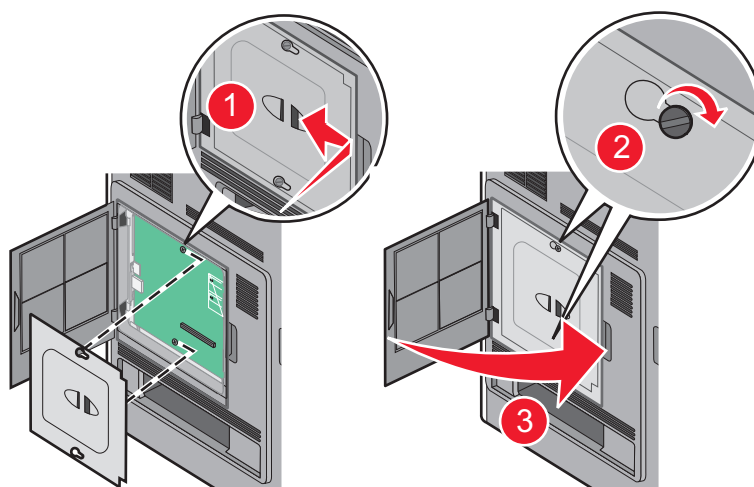


**б** Вставьте разъем интерфейсного кабеля принтера в гнездо порта ISP.

**Примечание.** Разъемы и гнезда имеют цветовую кодировку.



14 Установите на место крышку системной платы и закройте дверцу системной платы.



## Установка дополнительных устройств

### Порядок установки

**⚠ ВНИМАНИЕ-ОПАСНОСТЬ ОПРОКИДЫВАНИЯ:** Для напольной конфигурации требуются дополнительные подставки для устойчивости. При использовании лотка большой емкости, устройства двусторонней печати и одного или нескольких дополнительных устройств подачи необходимо установить подставку для принтера или основание принтера. Дополнительная мебель может потребоваться также для многофункционального принтера (МФП) с функциями сканирования, копирования и факсимильной передачи. Дополнительные сведения см. на веб-узле по адресу: [www.lexmark.com/multifunctionprinters](http://www.lexmark.com/multifunctionprinters).

**⚠ ВНИМАНИЕ-ОПАСНОСТЬ ПОРАЖЕНИЯ ТОКОМ:** Если доступ к системной плате или установка дополнительного устройства или модулей памяти производится после настройки принтера, прежде чем продолжить, выключите принтер и отсоедините кабель питания из розетки. Если к принтеру подключены другие устройства, отключите их, а также отсоедините кабели, идущие к принтеру.

Установку принтера и приобретенных отдельно дополнительных устройств необходимо выполнять в следующем порядке.

- 1 Подставка для принтера или основание роликов
- 2 лоток на 2000 листов
- 3 лоток на 250 или 550 листов
- 4 Принтер

**⚠ ВНИМАНИЕ-ВОЗМОЖНОСТЬ ТРАВМЫ:** Принтер весит более 18 кг (40 фунтов), для его безопасного перемещения требуется не менее двух тренированных человек.

Для получения дополнительных сведений об установке подставки для принтера, основания роликов или дополнительного лотка на 2000 листов см. документацию по установке, которая прилагается к дополнительному устройству.

## Установка устройств подачи

Принтер поддерживает до четырех дополнительных устройств подачи. Дополнительный лоток состоит из собственно лотка и держателя. Процедура установки всех этих устройств одинаковая.

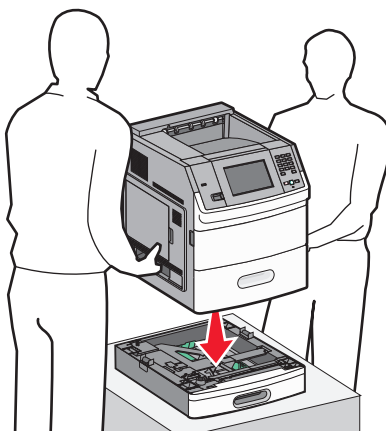
**⚠ ВНИМАНИЕ-ОПАСНОСТЬ ПОРАЖЕНИЯ ТОКОМ:** Если доступ к системной плате или установка дополнительного устройства или модулей памяти производится после настройки принтера, прежде чем продолжить, выключите принтер и отсоедините кабель питания из розетки. Если к принтеру подключены другие устройства, отключите их, а также отсоедините кабели, идущие к принтеру.

- 1 Извлеките устройство подачи из упаковки и удалите все упаковочные материалы.
- 2 Поместите устройство подачи на то место, которое было выбрано для принтера.

**Примечание.** Если требуется установить несколько дополнительных устройств, обратитесь к разделу, в котором приведен рекомендуемый порядок установки. Устройство подачи на 2000 листов необходимо устанавливать внизу.

- 3 Совместите принтер и устройство подачи и установите принтер, как требуется.

**⚠ ВНИМАНИЕ-ВОЗМОЖНОСТЬ ТРАВМЫ:** Принтер весит более 18 кг (40 фунтов), для его безопасного перемещения требуется не менее двух тренированных человек.

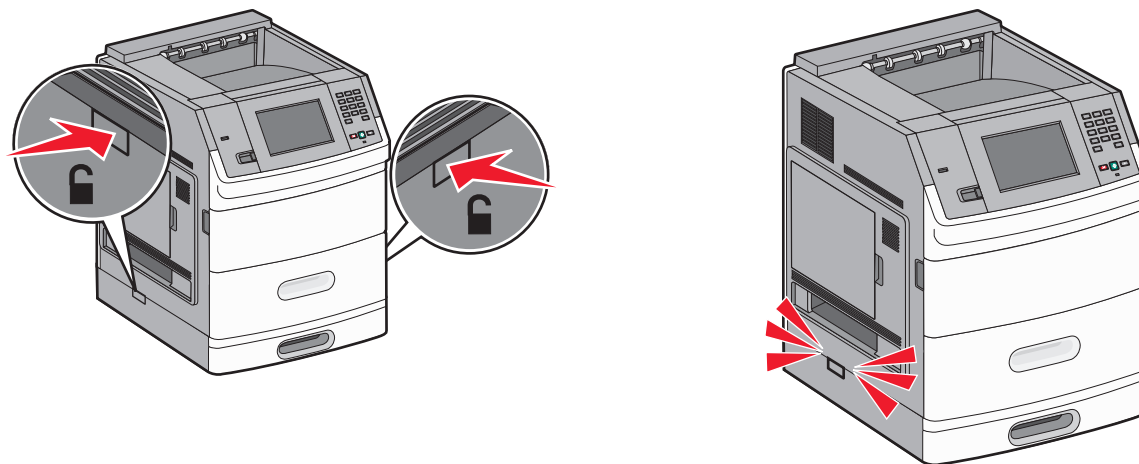


- 4 После завершения установки обновите параметры в драйвере принтера.

## Удаление дополнительного устройства подачи

**ПРЕДУПРЕЖДЕНИЕ. Возможность повреждения:** Подъем принтера над дополнительным устройством подачи без нажатия защитных фиксаторов может привести к повреждению фиксаторов.

Чтобы снять дополнительное устройство подачи, нажмите на фиксаторы с обеих сторон устройства подачи до щелчка. Защитные фиксаторы остаются утопленными, что упрощает подъем принтера.



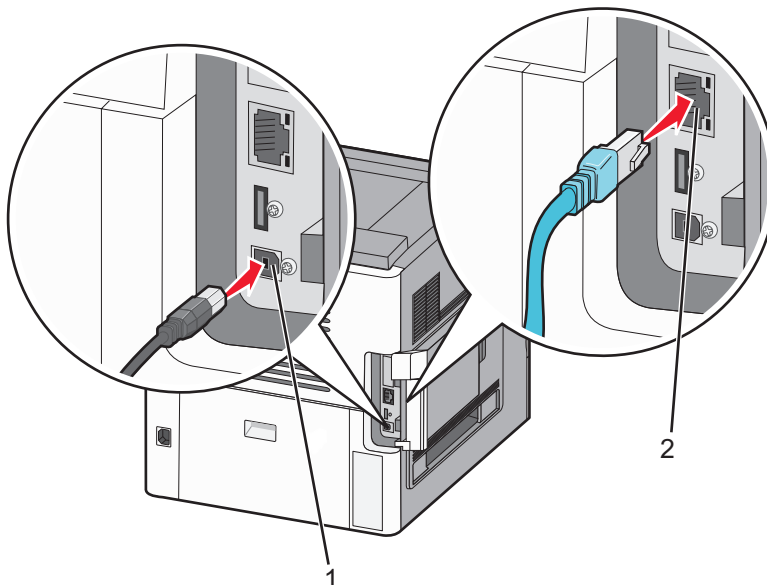
## Подключение кабелей

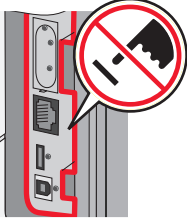
**⚠ ВНИМАНИЕ-ВОЗМОЖНОСТЬ ТРАВМЫ:** Во время грозы запрещается использование факсимильной связи. Запрещается устанавливать и использовать данное устройство или выполнять электрические/кабельные подключения, например подключение факса, кабеля питания или телефонного кабеля, во время грозы.

Подключите принтер к компьютеру с помощью кабеля USB или кабеля Ethernet.

Обязательно должны соответствовать:

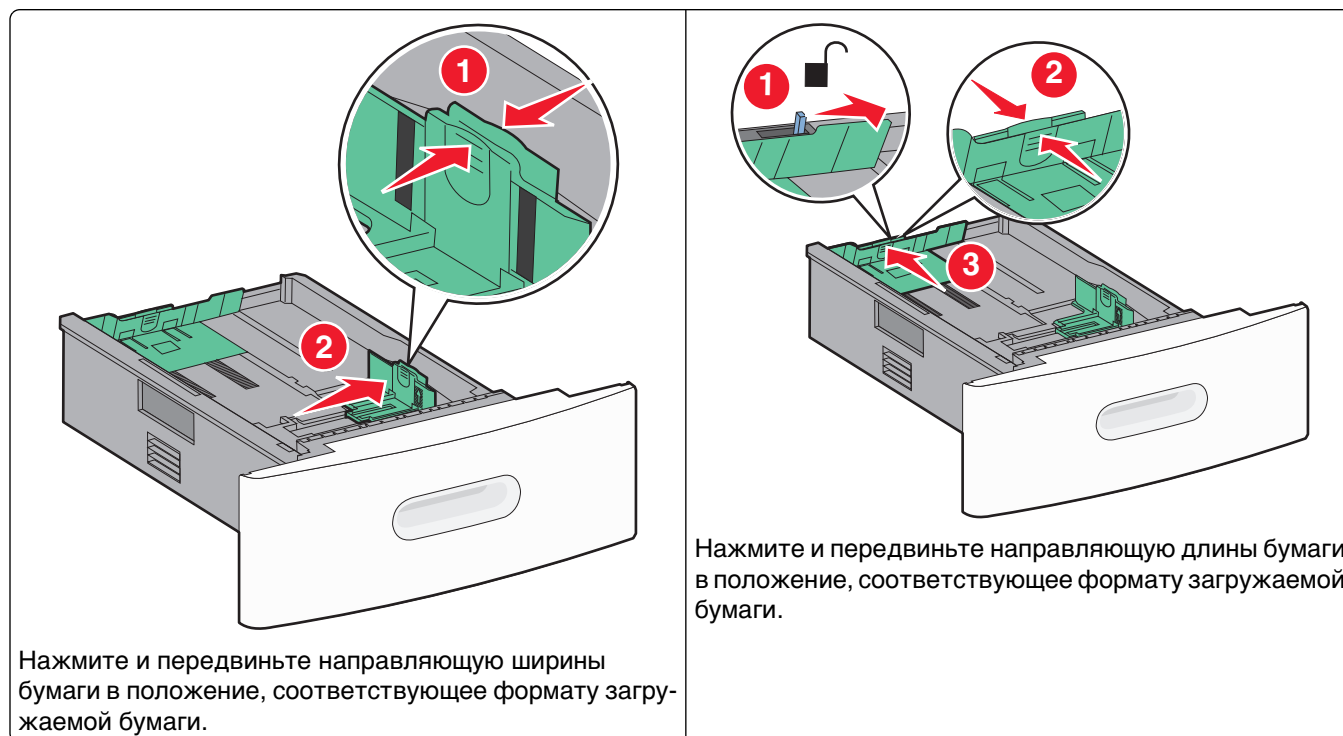
- символ USB на кабеле - расположению символа USB на принтере;
- соответствующий кабель Ethernet - порту Ethernet;



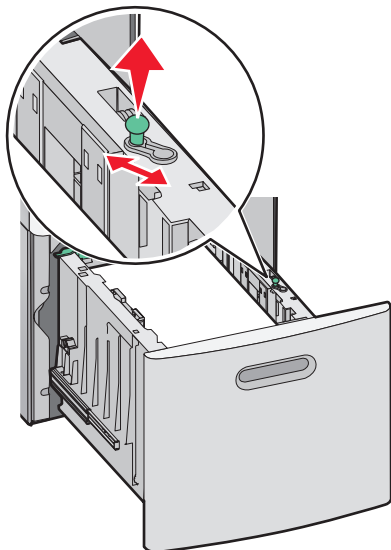
<p><b>1</b></p>	<p>порт USB</p> <p><b>ПРЕДУПРЕЖДЕНИЕ. Возможность повреждения:</b> Не прикасайтесь к кабелю USB, сетевому адаптеру, а также к указанным участкам на принтере, когда выполняется печать. Это может привести к потере данных или неисправности.</p> 
<p><b>2</b></p>	<p>порт Ethernet</p>

## Загрузка бумаги

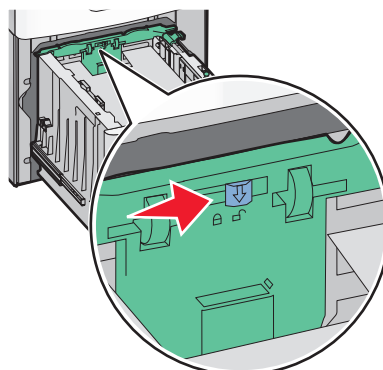
### Загрузка бумаги в лотки на 250 и 550 листов



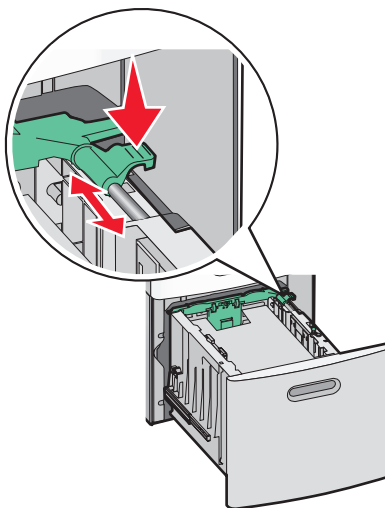
## Загрузка бумаги в лоток на 2000 листов



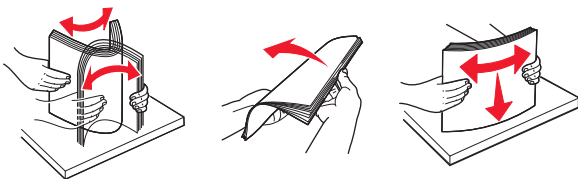
Потяните вверх и передвиньте направляющую ширины бумаги в положение, соответствующее формату загружаемой бумаги.



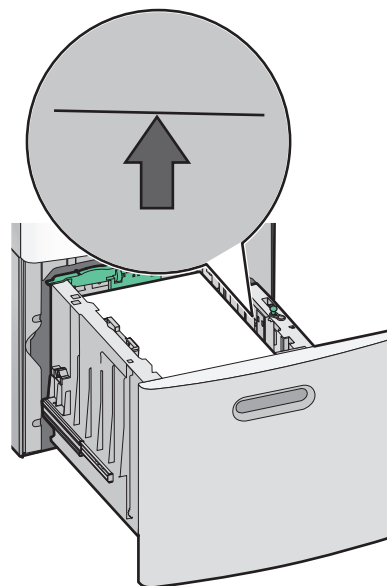
Разблокируйте направляющую длины.



Нажмите на фиксатор направляющей длины, чтобы поднять ее, сдвиньте направляющую в положение, соответствующее бумаге, загружаемого формата, а затем зафиксируйте направляющую.



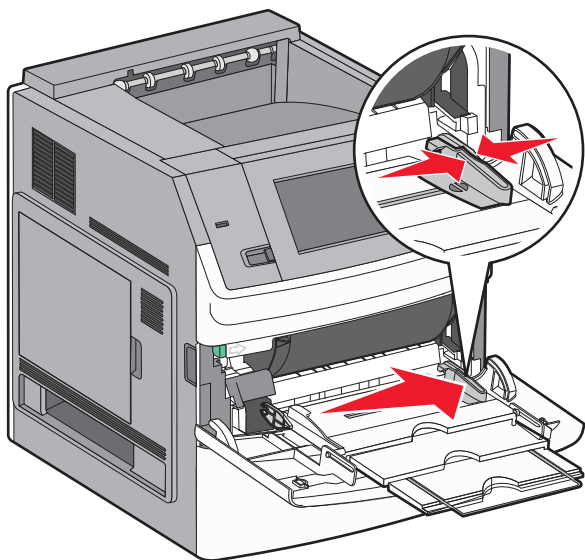
Перед загрузкой в лоток изогните стопку бумаги, пролистайте ее и выровняйте края.



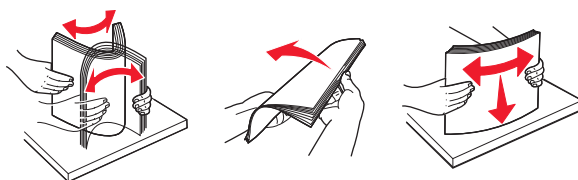
Не загружайте бумагу выше уровня максимального заполнения.

## Загрузка бумаги в многоцелевое устройство подачи

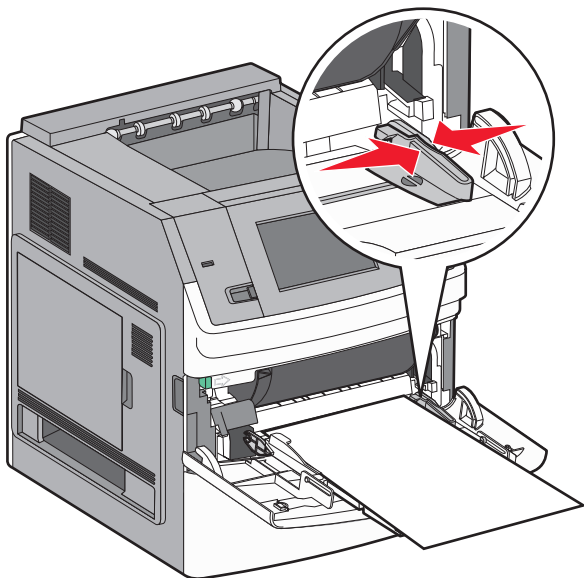
**Примечание.** На начальном экране задайте формат и тип бумаги. Чтобы открыть меню бумаги, нажмите > Меню "Бумага" > Формат и тип бумаги.



Сожмите и сдвиньте направляющую ширины подальше вправо.



Перед загрузкой в лоток изогните стопку бумаги или специального материала для печати, пролистайте ее и выровняйте края.



Аккуратно продвиньте бумагу в многоцелевое устройство подачи до упора, а затем сдвиньте направляющую ширины бумаги так, чтобы она касалась края стопки бумаги.

**Примечания.**

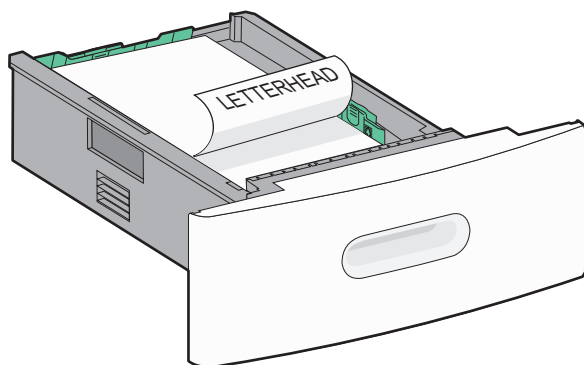
- Убедитесь, что бумага свободно входит в устройство автоматической подачи, не покороблена, не согнута и не измята.
- Не превышайте максимально допустимой высоты стопки; бумага должна заправляться под ограничитель высоты стопки без усилия.
- Загружайте одновременно материалы одного формата и типа.
- Загружайте конверты клапаном вниз и влево, как показано на лотке.

**ПРЕДУПРЕЖДЕНИЕ. Возможность повреждения:** Запрещается печатать на конвертах с марками, застёжками, защёлками, окнами, рельефным покрытием и самоклеящимися полосками. Такие конверты могут серьезно повредить принтер.

## Загрузка фирменных бланков

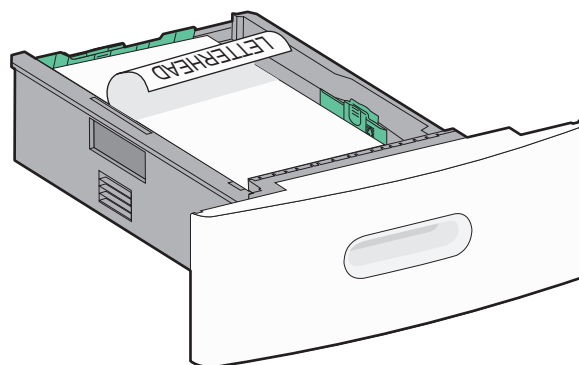
### В лотки на 250 или 550 листов

Без дополнительного брошюровщика StapleSmart™ II



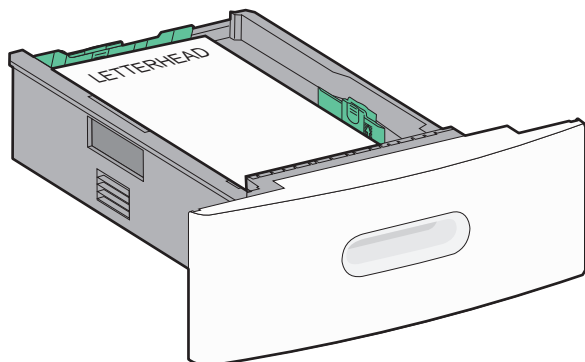
Односторонняя печать

С дополнительным брошюровщиком StapleSmart II



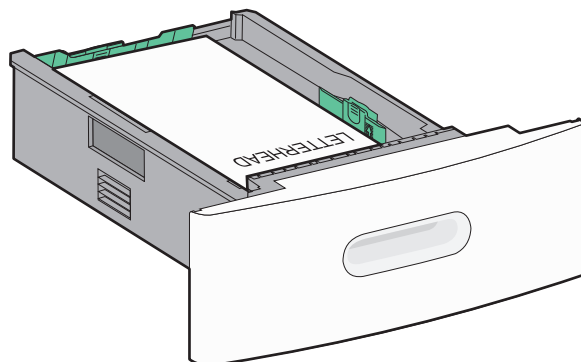
Односторонняя печать

Без дополнительного брошюровщика  
StapleSmart™ II



Двусторонняя печать

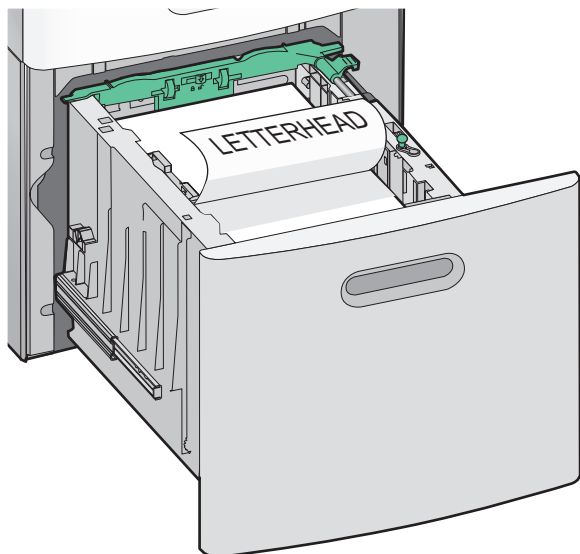
С дополнительным брошюровщиком StapleSmart II



Двусторонняя печать

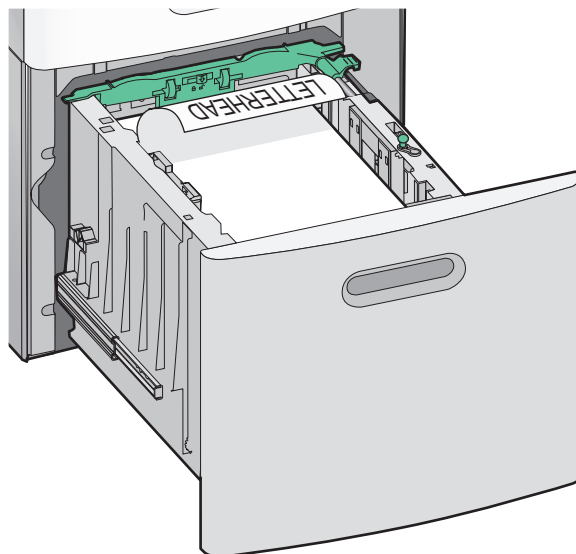
### В лоток на 2000 листов

Без дополнительного брошюровщика  
StapleSmart II



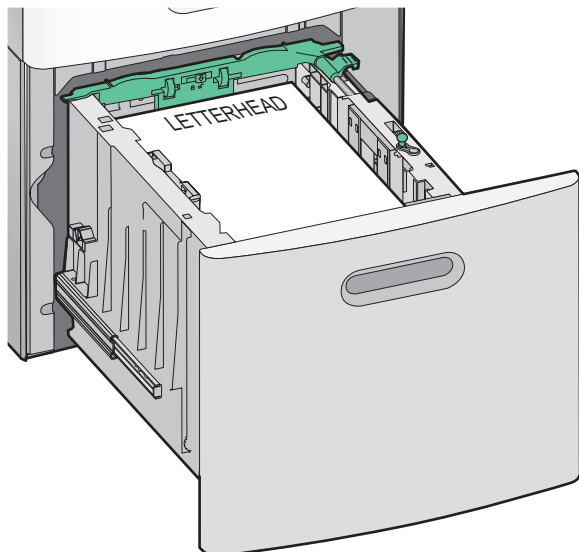
Односторонняя печать

С дополнительным брошюровщиком StapleSmart II



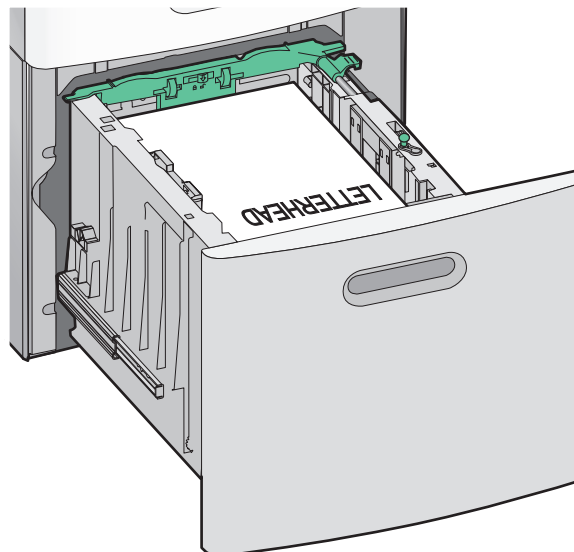
Односторонняя печать

Без дополнительного брошюровщика  
StapleSmart II



Двусторонняя печать

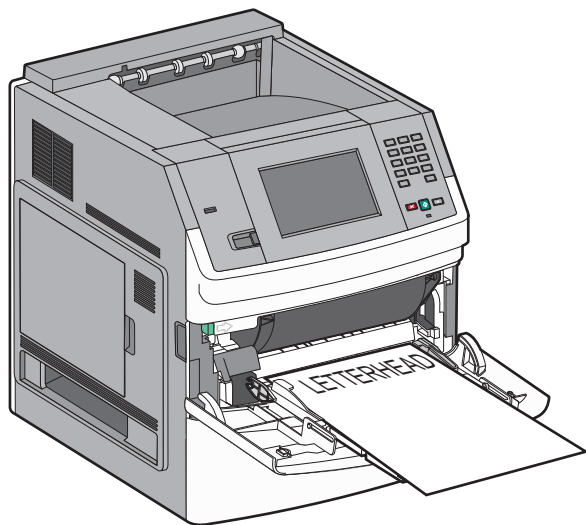
С дополнительным брошюровщиком StapleSmart II



Двусторонняя печать

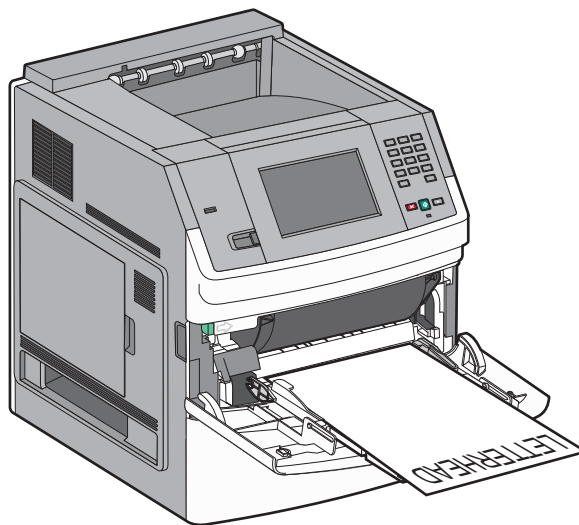
### Загрузка в многоцелевое устройство подачи

Без дополнительного брошюровщика  
StapleSmart II

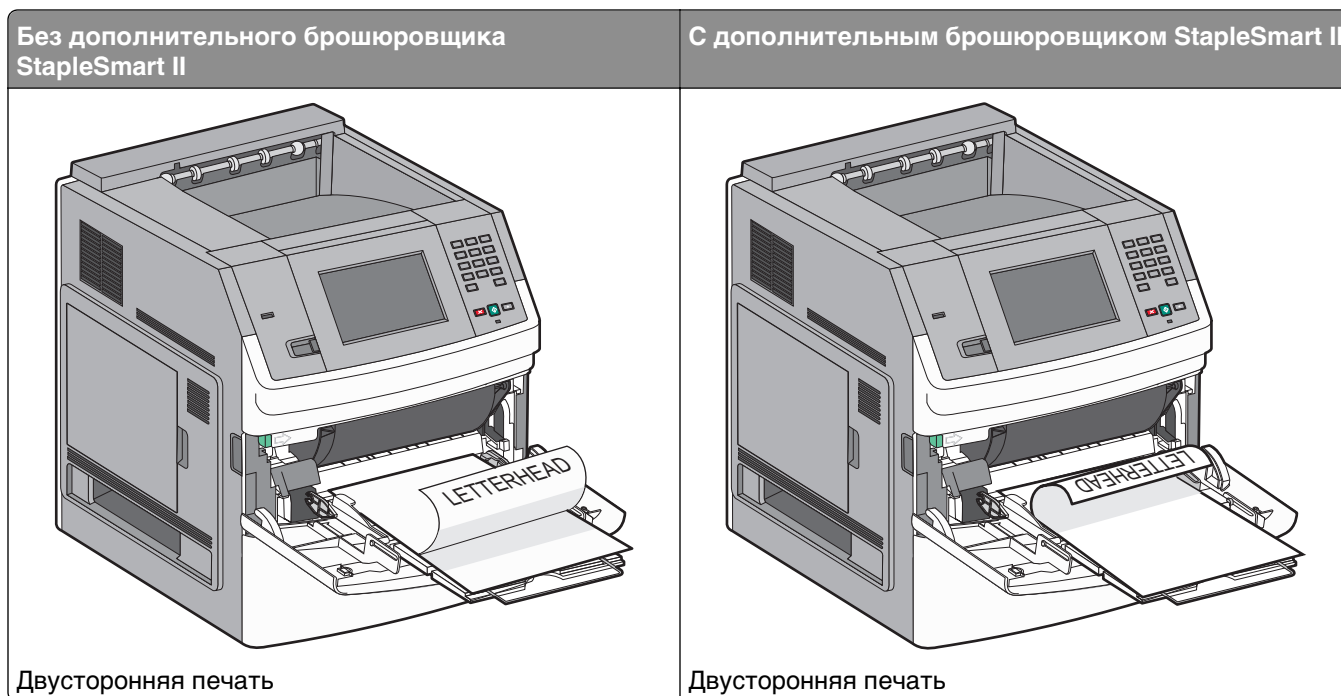


Односторонняя печать

С дополнительным брошюровщиком StapleSmart II



Односторонняя печать



## Связывание лотков и исключение лотков из цепочки связи

### Связывание лотков

Связывание лотков полезно при печати больших заданий на печать или большого числа копий. Когда в одном из связанных лотков заканчивается бумага, подача бумаги выполняется из следующего связанного лотка. Если для лотков указаны совпадающие формат и тип бумаги, они связываются автоматически.

Принтер автоматически распознает параметр "Формат бумаги" в соответствии с положением направляющих в каждом лотке за исключением многоцелевого устройства подачи. Принтер распознает следующие форматы бумаги: A4, A5, JIS B5, Letter, Legal, Executive и Universal. Многоцелевое устройство подачи и лотки, в которых используется бумага другого формата, можно связать вручную, используя меню "Формат бумаги", доступное из меню "Формат и тип бумаги".

**Примечание.** Чтобы связать многоцелевое устройство подачи, для параметра "Конфигурация МУП" необходимо задать значение "Кассета", чтобы в меню появился пункт "Формат МУП".

Параметр "Тип бумаги" для всех лотков необходимо задать вручную с помощью меню "Тип бумаги", доступ к которому осуществляется из меню "Формат и тип бумаги".

### Исключение лотков из цепочки связи

Параметры лотков, исключенных из цепочки связи *отличаются* от параметров, заданных для других лотков.

Для исключения лотка из цепочки связи измените следующие параметры лотка таким образом, чтобы они отличались от параметров других лотков:

- "Paper Type" (Тип бумаги) (например: Plain Paper (Обычная бумага), Letterhead (Фирменный бланк), Custom Type <x> (Пользовательский тип <x>))

Названия типов бумаги отражают характеристики бумаги. Если для связанных лотков используется название типа бумаги, которое наилучшим образом подходит для бумаги в данном лотке, назначьте для лотка другое название типа бумаги, например "Custom Type <x> (Пользовательский тип <x>)", или определите собственное пользовательское название.

- "Paper Size" (Формат бумаги) (например: Letter, A4, Statement)

Для автоматического изменения значения параметра "Paper Size" (Формат бумаги) для данного лотка загрузите в него бумагу другого формата. Параметр "Paper Size" в многоцелевом устройстве подачи не определяется автоматически; его требуется задать вручную в меню "Paper Size" (Формат бумаги).


**ПРЕДУПРЕЖДЕНИЕ. Возможность повреждения:** Не следует задавать название типа бумаги, которое не соответствует типу бумаги, загруженной в лоток. Указанное значение "Paper Type" (Тип бумаги) определяет температуру термоблока. При выборе ненадлежащего значения "Paper Type" (Тип бумаги) обработка бумаги может быть выполнена неверно.

## Связывание выходных лотков

Объем стандартного выходного лотка составляет 550 листов бумаги плотностью 75 г/м<sup>2</sup> (20 фунтов). Если требуется дополнительная емкость на выходе, можно приобрести дополнительные выходные лотки.

**Примечание.** Не все выходные лотки поддерживают все форматы и типы бумаги.

Связывание выходных лотков позволяет создать единый источник выхода, чтобы принтер автоматически переключался на следующий доступный выходной лоток.

- 1 Убедитесь, что принтер включен, и отображается сообщение **Готов**.
- 2 На начальном экране нажмите .
- 3 Выберите **Меню Бумага**.
- 4 Нажмите **Настройка выходного лотка**.
- 5 Выберите соответствующий лоток или несколько лотков.
- 6 Нажмите **Режим выходных лотков**.
- 7 Нажмите **Связать**.

## Проверка настройки принтера


После установки всего оборудования и программных компонентов и включения принтера, проверьте, что принтер настроен правильно, распечатав следующее:

- **Страницу настроек меню** - используйте эту страницу, чтобы убедиться, что все дополнительные устройства принтера установлены правильно. Список установленных дополнительных устройств отображается внизу страницы. Если установленное дополнительное устройство отсутствует в списке, значит оно неправильно установлено. Удалите дополнительное устройство и установите его повторно.
- **Страница сетевых параметров** - если используется сетевая модель принтера и принтер подключен к сети, распечатайте страницу сетевых параметров, чтобы проверить подключение к сети. Эта страница дополнительно содержит сведения, которые помогут настроить печать по сети.

## Печать страницы параметров меню


Печать страницы параметров меню используется для проверки значений параметров принтера и правильности установки дополнительных устройств принтера.

**Примечание.** Если параметры меню не были изменены, то на странице настроек меню отображаются заводские настройки по умолчанию. После выбора и сохранения *пользовательских настроек* с помощью меню они используются вместо заводских настроек по умолчанию. Пользовательские настройки по умолчанию остаются действительными до выбора в меню и сохранения других значений. Чтобы восстановить заводские настройки по умолчанию, см. раздел [«Восстановление значений по умолчанию, заданных изготовителем» на стр. 182.](#)

- 1 Убедитесь, что принтер включен и отображается сообщение **Готов**.
- 2 На начальном экране нажмите .
- 3 Выберите **Отчеты**.
- 4 Выберите **Страница "Параметры меню"**.  
Распечатается страница параметров меню, и на принтере снова отобразится начальный экран.

## Печать страницы сетевых параметров

Если принтер подключен к сети, распечатайте страницу сетевых параметров, чтобы проверить подключение к сети. Эта страница дополнительно содержит сведения, которые помогут настроить печать по сети.

- 1 Убедитесь, что принтер включен и отображается сообщение **Готов**.
- 2 На начальном экране нажмите .
- 3 Выберите **Отчеты**.

#### 4 Нажмите **Страница сетевых параметров**.

Распечатается страница сетевых параметров, и на принтере снова отобразится начальный экран.

#### 5 Проверьте первый раздел страницы сетевых параметров и убедитесь в том, что в поле "Состояние" указано значение "Подключен".

Если отображается состояние "Не подключен", возможно, неактивен разрыв локальной сети, неисправен сетевой кабель или, если используется беспроводная модель принтера, возможно, неправильно настроена беспроводная сеть. Обратитесь за помощью к сотруднику службы поддержки системы. Затем повторно распечатайте страницу сетевых параметров.

## Установка программного обеспечения принтера

### Установка программного обеспечения принтера

Драйвер принтера - это программа, с помощью которой обеспечивается связь между компьютером и принтером. Обычно программное обеспечение принтера устанавливается при первоначальной установке принтера. Если необходимо установить программу после настройки, выполните следующие инструкции:

#### Для пользователей Windows

- 1 Завершите работу всех программ.
- 2 Вставьте компакт-диск с *программным обеспечением и документацией*.
- 3 На главном экране установки нажмите кнопку **Установить**.
- 4 Следуйте инструкциям на экране.

#### Для пользователей Macintosh

- 1 Закройте все приложения.
- 2 Вставьте компакт-диск с *программным обеспечением и документацией*.
- 3 На рабочем столе Finder дважды щелкните значок компакт-диска, который отобразится автоматически.
- 4 Дважды щелкните значок **Install**.
- 5 Следуйте инструкциям на экране.


#### Использование веб-узла

- 1 Перейдите на веб-узел Lexmark [www.lexmark.com](http://www.lexmark.com).
- 2 В меню "Драйверы и файлы для загрузки" выберите **Поиск драйверов**.
- 3 Выберите принтер, а затем выберите операционную систему.
- 4 Загрузите драйвер и установите программное обеспечение принтера.

## Обновление списка дополнительных устройств в драйвере принтера

После установки программного обеспечения принтера и всех дополнительных устройств, возможно, потребуется вручную добавить дополнительные устройства в драйвере принтера, чтобы сделать их доступными для заданий печати.

### Для пользователей Windows

- 1 Щелкните  или нажмите кнопку **Пуск** и выберите пункт **Выполнить**.
- 2 В поле "Начать поиск" или в окне "Запуск программы" введите `control printers`.
- 3 Нажмите **ВВОД** или нажмите **ОК**.  
Откроется папка принтеров.
- 4 Выберите принтер.
- 5 Щелкните принтер правой кнопкой мыши, а затем выберите пункт **Свойства**.
- 6 Откройте вкладку **Установка дополнительных устройств**.
- 7 В разделе "Доступные дополнительные устройства" добавьте все установленные дополнительные устройства.
- 8 Нажмите кнопку **Применить**.

### Для пользователей Macintosh

#### В Mac OS X версии 10.5 или более поздней

- 1 В меню Apple выберите пункт **System Preferences**.
- 2 Выберите **Print & Fax**.
- 3 Выберите принтер, а затем выберите **Options & Supplies**.
- 4 Выберите **Driver**, а затем добавьте все установленные дополнительные устройства.
- 5 Нажмите кнопку **ОК**.

#### В Mac OS X версии 10.4 или более ранней

- 1 На рабочем столе Finder щелкните **Go > Applications**.
- 2 Дважды щелкните **Utilities**, а затем дважды щелкните **Print Center** или **Printer Setup Utility**.
- 3 Выберите принтер, а затем в меню Printers выберите пункт **Show Info**.
- 4 В раскрывающемся меню выберите пункт **Installable Options**.
- 5 Добавьте все установленные дополнительные устройства, а затем щелкните **Apply Changes**.

## Настройка беспроводной печати

### Сведения для настройки принтера для работы в беспроводной сети

**Примечание.** Не подсоединяйте установочный или сетевой кабели до тех пор, пока не появятся соответствующие указания в программе установки.

- **SSID** - имя SSID также называют именем сети.
- **Беспроводной режим (или режим сети)** - это может быть либо одноранговый режим, либо режим инфраструктуры.
- **Канал (для одноранговых сетей)** - для сетей в режиме инфраструктуры по умолчанию канал выбирается автоматически.

В некоторых одноранговых сетях также необходимо использовать параметр автоматического выбора. Если вы сомневаетесь, какой канал следует выбрать, обратитесь к специалисту службы поддержки.

- **Security Method** - существует три варианта безопасности:
  - ключ WEP  
Если в беспроводной сети используется несколько ключей WEP, введите до четырех ключей в имеющихся полях. Выберите ключ, который используется в сети, выбрав "Ключ передачи WEP по умолчанию".  
или
  - Фраза доступа WPA или WPA2  
В WPA используется шифрование в качестве дополнительного уровня безопасности. Возможные варианты: AES и TKIP. Необходимо выбрать один и тот же тип шифрования на маршрутизаторе и принтер. В противном случае обмен данными по сети будет невозможен для принтера.
  - Без защиты  
Если в беспроводной сети не используется никакой тип защиты, никакие данные безопасности не потребуются.

**Примечание.** Не рекомендуется использовать беспроводные сети без защиты.

В случае установки принтера в сети 802.1X с использованием расширенного метода может потребоваться следующая информация:

- Тип проверки подлинности
- Тип внутренней проверки подлинности
- Имя пользователя и пароль 802.1X
- Сертификаты

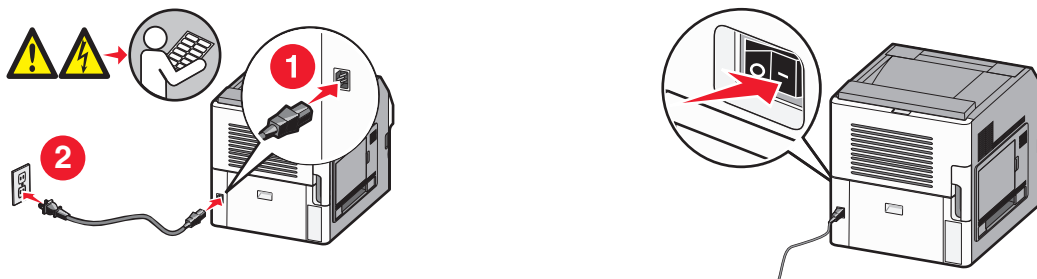
**Примечание.** Для получения дополнительных сведений о настройке безопасности 802.1X см. *Руководство по работе в сети на компакт диске с программным обеспечением и документацией.*

## Установка принтера в беспроводной сети (Windows)

Перед установкой принтера в беспроводной сети убедитесь в следующем.

- В принтере установлена дополнительная плата беспроводной сети.
- Беспроводная сеть настроена и работает правильно.
- Используемый компьютер, подключен к той же беспроводной сети, в которой требуется установить принтер.

**1** Подсоедините кабель питания, а затем включите принтер.

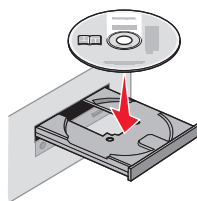


Убедитесь, что принтер и компьютер включены и готовы к работе.



Не подключайте кабель USB, пока на экране не появится соответствующее указание.

**2** Вставьте компакт-диск *Программное обеспечение и документация*.



**3** Нажмите кнопку **Установить**.

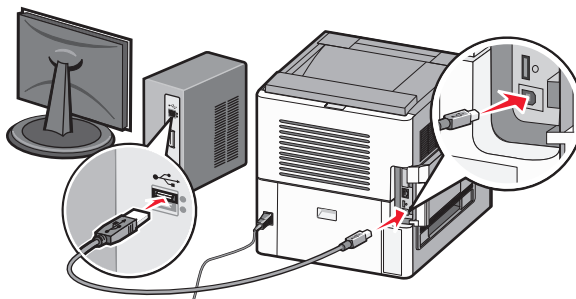
**4** Нажмите кнопку **Принять**.

**5** Выберите вариант **Рекомендуемая**.

**6** Выберите **Беспроводное подключение к сети**.

7 Подсоедините кабели в следующем порядке:

а Временно подсоедините кабель USB к компьютеру в беспроводной сети и принтеру.



**Примечание.** После настройки принтера в программе появится указание отсоединить временный кабель USB, чтобы можно было печатать с использованием беспроводной связи.

б Если в принтере имеется функция факса, подсоедините телефонный кабель.

8 Следуйте инструкциям на экране компьютера для завершения установки программного обеспечения.

9 Чтобы разрешить другим компьютерам в беспроводной сети использовать принтер, выполните действия с 2 по 6 и 8 для каждого компьютера.

## Установка принтера в беспроводной сети (Macintosh)

Перед установкой принтера в беспроводной сети убедитесь в следующем.

- В принтере установлена дополнительная плата беспроводной сети.
- Беспроводная сеть настроена и работает правильно.
- Используемый компьютер, подключен к той же беспроводной сети, в которой требуется установить принтер.

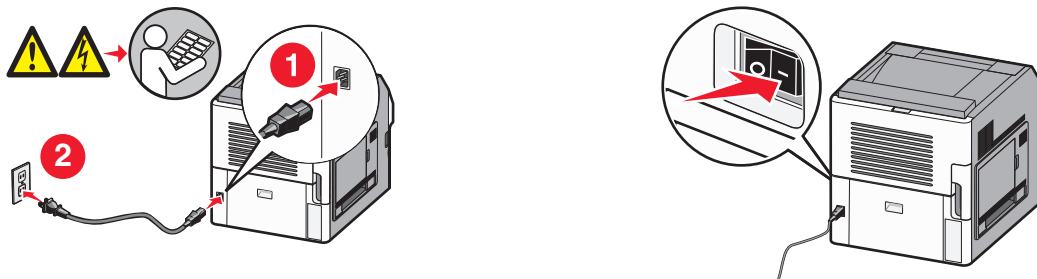
### Подготовка к настройке принтера

1 Найдите MAC-адрес принтера на листе, прилагаемом к принтеру. Запишите последние шесть знаков MAC-адреса в имеющихся полях:

MAC-адрес: \_\_\_\_\_

2 Если в принтере имеется функция факса, подсоедините телефонный кабель.

3 Подсоедините кабель питания, а затем включите питание.



## Ввод сведений о принтере

1 Откройте параметры AirPort:

### В Mac OS X версии 10.5

- a** В меню Apple выберите пункт **System Preferences**.
- б** Выберите **Network**.
- в** Выберите **AirPort**.

### В Mac OS X версии 10.4 или более ранней

- a** В меню Go выберите **Applications**.
- б** Дважды щелкните **Internet Connect**.
- в** На панели инструментов щелкните значок **AirPort**.

2 В раскрывающемся меню Network выберите **сервер печати xxxxxx**, где вместо x указываются последние шесть знаков MAC-адреса, указанного на листе.

3 Откройте обозреватель Safari.

4 В раскрывающемся меню Bookmarks выберите **Show**.

5 В разделе Collections выберите **Bonjour** или **Rendezvous**, и дважды щелкните имя принтера.

**Примечание.** Приложение называлось Rendezvous в Mac OS X версии 10.3, однако теперь оно называется Bonjour компании Apple Computer.

6 На главной странице встроенного веб-сервера перейдите на страницу, где хранятся данные настройки беспроводной сети.

## Настройка беспроводного доступа к принтеру

1 Введите имя сети (SSID) в соответствующем поле.

2 Выберите **Infrastructure** в качестве режима сети, если используется беспроводной маршрутизатор.

3 Выберите тип системы безопасности, используемый для защиты беспроводной сети.

4 Введите необходимые данные системы безопасности для подключения принтера к беспроводной сети.

5 Нажмите кнопку **Submit**.

6 Откройте приложение AirPort на компьютере:

### В Mac OS X версии 10.5

- a** В меню Apple выберите пункт **System Preferences**.
- б** Выберите **Network**.
- в** Выберите **AirPort**.

### В Mac OS X версии 10.4 или более ранней

- a** В меню Go выберите **Applications**.
- б** Дважды щелкните **Internet Connect**.

**в** На панели инструментов щелкните значок **AirPort**.

**7** В раскрывающемся меню Network выберите беспроводную сеть.

## Настройка компьютера для беспроводной печати на принтере

Для печати на сетевом принтере каждый пользователь компьютера Macintosh должен установить специальный файл *описания принтера в PostScript (PPD)*, а также создать очередь на печать в программе Print Center или Printer Setup Utility.

**1** Установите файл PPD на компьютер:

**а** Вставьте компакт-диск с *программным обеспечением и документацией* в дисковод компакт-дисков или дисков DVD.

**б** Дважды щелкните на установочном пакете принтера.

**в** На первом экране нажмите кнопку **Continue**.

**г** После просмотра файла Readme нажмите кнопку **Continue** еще раз.

**д** После просмотра лицензионного соглашения нажмите кнопку **Continue**, а затем нажмите кнопку **Agree**, чтобы принять условия соглашения.

**е** Выберите назначение и нажмите кнопку **Continue**.

**ж** На экране "Easy Install" нажмите кнопку **Install**.

**з** Введите пароль пользователя, а затем нажмите кнопку **OK**.

На компьютер устанавливается все необходимое программное обеспечение.

**и** После завершения установки нажмите кнопку **Close**.

**2** Установка принтера:

**а** Для IP-печати:

**В Mac OS X версии 10.5**

**1** В меню Apple выберите пункт **System Preferences**.

**2** Выберите **Print & Fax**.

**3** Щелкните знак **+**.

**4** Выберите в списке принтер.

**5** Нажмите кнопку **Добавить**.

**В Mac OS X версии 10.4**

**1** В меню Go выберите **Applications**.

**2** Дважды щелкните папку **Utilities**.

**3** Найдите и дважды щелкните **Printer Setup Utility** или **Print Center**.

**4** В списке принтеров выберите **Add**.

**5** Выберите в списке принтер.

**6** Нажмите кнопку **Добавить**.

**б** Для печати по протоколу AppleTalk:

**В Mac OS X версии 10.5**

**1** В меню Apple выберите пункт **System Preferences**.

**2** Выберите **Print & Fax**.

**3** Щелкните знак **+**.

**4** Выберите **AppleTalk**.

- 5 Выберите в списке принтер.
- 6 Нажмите кнопку **Добавить**.

#### **В Mac OS X версии 10.4**

- 1 В меню Go выберите **Applications**.
- 2 Дважды щелкните папку **Utilities**.
- 3 Найдите и дважды щелкните **Print Center** или **Printer Setup Utility**.
- 4 В списке принтеров выберите **Add**.
- 5 Откройте вкладку **Default Browser**.
- 6 Щелкните **More Printers**.
- 7 В раскрывающемся меню выберите пункт **AppleTalk**.
- 8 Во втором раскрывающемся меню выберите пункт **Local AppleTalk zone**.
- 9 Выберите в списке принтер.
- 10 Нажмите кнопку **Добавить**.

## Установка принтера в проводной сети

Используйте следующие указания для установки принтера в проводной сети. Эти указания применяются для сетевых подключений с использованием кабеля Ethernet и волоконно-оптического кабеля.

Перед установкой принтера в проводной сети убедитесь в следующем.


- Выполнена первоначальная настройка принтера.
- Принтер подключен к сети с помощью кабеля соответствующего типа.

### Для пользователей Windows

- 1 Вставьте компакт-диск *Программное обеспечение и документация*.

Подождите, пока откроется первый экран.

Если компакт-диск не запустится через минуту, выполните следующие действия:

- а** Щелкните  или нажмите кнопку **Пуск** и выберите пункт **Выполнить**.
- б** В поле "Начать поиск" или в окне "Запуск программы" введите `D:\setup.exe`, где D соответствует букве имени дисководов компакт-дисков или дисков DVD.

- 2 Щелкните **Установить драйвер принтера и программное обеспечение**.

- 3 Нажмите кнопку **Принимаю**, чтобы принять лицензионное соглашение.

- 4 Выберите **Рекомендуемая**, а затем нажмите кнопку **Далее**.

**Примечание.** Чтобы настроить принтер, используя статический IP-адрес и IPv6, или настроить принтеры с использованием сценариев, выберите параметр **Настройка** и следуйте указаниям на экране.

- 5 Выберите параметр **Проводное подключение к сети**, а затем нажмите кнопку **Далее**.

- 6 Выберите изготовителя принтера в списке.

- 7 Выберите модель принтера в списке, а затем нажмите кнопку **Далее**.

8 Выберите принтер в списке обнаруженных в сети принтеров и нажмите кнопку **Готово**.

**Примечание.** Если настроенный принтер не отображается в списке обнаруженных принтеров, щелкните **Добавить порт** и следуйте указаниям на экране.

9 Следуйте инструкциям на экране для завершения установки.

## Для пользователей Macintosh

1 Разрешите настройку IP-адреса принтера сетевым сервером DHCP.

2 Распечатайте страницу настроек сети с принтера. Для получения сведений по печати страницы настройки сети см. раздел [«Печать страницы сетевых параметров» на стр. 42](#).

3 Найдите IP-адрес принтера в разделе TCP/IP страницы сетевых параметров. Если выполняется настройка доступа для компьютеров, находящихся в другой подсети, нежели принтер, то потребуется IP-адрес.

4 Установите драйверы и добавьте принтер:

а Установите файл PPD на компьютер:

1 Вставьте компакт-диск с *программным обеспечением и документацией* в дисковод компакт-дисков или дисков DVD.

2 Дважды щелкните на установочном пакете принтера.

3 На первом экране нажмите кнопку **Continue**.

4 После просмотра файла Readme нажмите кнопку **Continue** еще раз.

5 После просмотра лицензионного соглашения нажмите кнопку **Continue**, а затем нажмите кнопку **Agree**, чтобы принять условия соглашения.

6 Выберите назначение и нажмите кнопку **Continue**.

7 На экране "Easy Install" нажмите кнопку **Install**.

8 Введите пароль пользователя, а затем нажмите кнопку **OK**.

На компьютер устанавливается все необходимое программное обеспечение.

9 После завершения установки нажмите кнопку **Restart**.

б Установка принтера:

• Для IP-печати:

### В Mac OS X версии 10.5 или более поздней

1 В меню Apple выберите пункт **System Preferences**.

2 Выберите **Print & Fax**.

3 Щелкните знак +.

4 Щелкните **IP**.

5 В поле "Адрес" введите IP-адрес принтера.

6 Нажмите кнопку **Добавить**.

### В Mac OS X версии 10.4 или более ранней

1 На рабочем столе Finder щелкните **Go > Applications**.

2 Дважды щелкните папку **Utilities**.

3 Дважды щелкните **Printer Setup Utility** или **Print Center**.

4 В списке принтеров выберите **Add**.

5 Щелкните **IP**.

- 6 В поле "Адрес" введите IP-адрес принтера.
  - 7 Нажмите кнопку **Добавить**.
- **Для печати по протоколу AppleTalk:**

#### **В Mac OS X версии 10.5**

- 1 В меню Apple выберите пункт **System Preferences**.
- 2 Выберите **Print & Fax**.
- 3 Щелкните знак **+**.
- 4 Выберите **AppleTalk**.
- 5 Выберите в списке принтер.
- 6 Нажмите кнопку **Добавить**.

#### **В Mac OS X версии 10.4 или более ранней**

- 1 На рабочем столе Finder щелкните **Go > Applications**.
- 2 Дважды щелкните папку **Utilities**.
- 3 Дважды щелкните **Print Center** или **Printer Setup Utility**.
- 4 В списке принтеров выберите **Add**.
- 5 Откройте вкладку **Default Browser**.
- 6 Щелкните **More Printers**.
- 7 В раскрывающемся меню выберите пункт **AppleTalk**.
- 8 Во втором раскрывающемся меню выберите пункт **Local AppleTalk zone**.
- 9 Выберите в списке принтер.
- 10 Нажмите кнопку **Добавить**.

**Примечание.** Если принтер не отображается в списке, возможно, потребуется его добавить с использованием IP-адреса. Обратитесь за помощью к специалисту по поддержке.


## Изменение параметров порта после установки нового сетевого порта внутренних решений

При установке в принтере нового сетевого порта внутренних решений Lexmark (ISP), настройки принтера на компьютерах, имеющих доступ к принтеру, необходимо обновить, поскольку для принтера будет назначен новый IP-адрес. На всех компьютерах, имеющих доступ к принтеру, необходимо обновить настройку с учетом этого нового IP-адреса, чтобы с них была возможна печать по сети.

### Примечания.

- Если принтер имеет статический IP-адрес, который будет оставаться тем же самым, то никаких изменений в настройках компьютера не потребуется выполнять.
- Если компьютер настроен на печать на принтере с использованием сетевого имени, которое будет оставаться одним и тем же (вместо IP-адреса), то никаких изменений в настройках компьютера не потребуется выполнять.
- В случае добавления беспроводного порта ISP на принтер, который ранее был настроен на использование проводного подключения, то при настройке беспроводной связи на принтере обязательно отсоедините от него проводную сеть. Если оставить подключенным проводное соединение, то настройка беспроводной связи будет выполнена, однако беспроводной порт ISP будет неактивным. Если принтер был настроен для работы через беспроводной порт ISP, однако все еще использует проводное подключение, выключите принтер, а затем включите его снова. В результате этих действий будет включен беспроводной порт ISP.
- Одновременно может быть включено только одно сетевое соединение. Чтобы изменить тип подключения с проводного на беспроводной и наоборот, выключите принтер, подключите кабель (чтобы использовать проводное соединение) или отключите его (чтобы использовать беспроводное соединение, а затем снова включите принтер.

### Для пользователей Windows

- 1 Распечатайте страницу настроек сети и запишите новый IP-адрес.
- 2 Щелкните  или нажмите кнопку **Пуск** и выберите пункт **Выполнить**.
- 3 В поле "Начать поиск" или в окне "Запуск программы" введите `control printers`.
- 4 Нажмите **ВВОД** или нажмите **ОК**.  
Откроется папка принтеров.
- 5 Найдите изменившийся принтер.

**Примечание.** Если имеется несколько копий принтера, обновите их все, используя новый IP-адрес.

- 6 Щелкните значок принтера правой кнопкой мыши.
- 7 Выберите пункт **Свойства**.
- 8 Откройте вкладку **Порты**.
- 9 Найдите порт в списке, а затем выберите его.
- 10 Щелкните **Настроить порт**.

- 11 Введите новый IP-адрес в поле “Имя принтера или IP-адрес”. Новый IP-адрес можно найти на странице настройки сети, которая была распечатана в шаге 1.
- 12 Нажмите кнопку **ОК**, а затем нажмите кнопку **Заккрыть**.

## Для пользователей Macintosh

- 1 Распечатайте страницу настроек сети и запишите новый IP-адрес.
- 2 Найдите IP-адрес принтера в разделе TCP/IP страницы сетевых параметров. Если выполняется настройка доступа для компьютеров, находящихся в другой подсети, нежели принтер, то потребуется IP-адрес.

### 3 Установка принтера:

- Для IP-печати:

#### В Mac OS X версии 10.5 или более поздней

- а В меню Apple выберите пункт **System Preferences**.
- б Выберите **Print & Fax**.
- в Щелкните знак **+**.
- г Щелкните **IP**.
- д Введите IP-адрес принтера в поле адреса.
- е Нажмите кнопку **Добавить**.

#### В Mac OS X версии 10.4 или более ранней

- а В меню Go выберите **Applications**.
- б Дважды щелкните папку **Utilities**.
- в Дважды щелкните **Printer Setup Utility** или **Print Center**.
- г В списке принтеров выберите **Add**.
- д Щелкните **IP**.
- е Введите IP-адрес принтера в поле адреса.
- ж Нажмите кнопку **Добавить**.

- Для печати по протоколу AppleTalk:

#### В Mac OS X версии 10.5

- а В меню Apple выберите пункт **System Preferences**.
- б Выберите **Print & Fax**.
- в Щелкните знак **+**.
- г Выберите **AppleTalk**.
- д Выберите в списке принтер.
- е Нажмите кнопку **Добавить**.

#### В Mac OS X версии 10.4 или более ранней

- а В меню Go выберите **Applications**.
- б Дважды щелкните папку **Utilities**.
- в Дважды щелкните **Print Center** или **Printer Setup Utility**.
- г В списке принтеров выберите **Add**.
- д Откройте вкладку **Default Browser**.

- е** Щелкните **More Printers**.
- ж** В раскрывающемся меню выберите пункт **AppleTalk**.
- з** Во втором раскрывающемся меню выберите пункт **Local AppleTalk zone**.
- и** Выберите в списке принтер.
- к** Нажмите кнопку **Добавить**.

# Установка и использование приложений начального экрана

## Эффективное использование приложений начального экрана

Принтер поставляется со специальными приложениями для хранения, обеспечения доступа и отображения отпечатанного материала и изображений на сенсорном экране. Можно также выбрать параметры для экономии бумаги и энергии, которые позволяют выполнять печать с минимальным ущербом для окружающей среды.

Принтер поставляется со следующими приложениями, доступными с сенсорного экрана.

- **Формы и избранное**



Это приложение обеспечивает доступ к часто используемым формам и закладкам. Создайте собственный индекс форм, информационных листов и других часто печатаемых материалов. Приложение обеспечивает связь документов по их URL-адресам или веб-узлам. Если необходимо напечатать форму, нажмите **Формы и избранное**, выберите необходимую форму, а затем выполните печать.

- **Парам. эк. режима**



Это приложение позволяет изменить параметры принтера для экономии энергии и бумаги. При выборе экономичного режима "Энергия" автоматическая экономия энергии обеспечивается благодаря переходу в другой режим энергосбережения. При выборе экономичного режима "Бумага" принтер переходит в режим двусторонней печати. При выборе экономичного режима "Энергия/бумага" принтер использует все варианты экономии для снижения негативного влияния на окружающую среду.

- **Экран ожидания и фон**



С помощью этого приложения можно создать собственный фон и экран ожидания. На начальном экране отображаются фон, экран ожидания и значки кнопок по вашему выбору. Начальный экран можно настроить определенным образом и определить, какие значки будут на нем отображаться. Можно отобразить наиболее часто используемые значки и скрыть другие.

- **Демозал**



Это приложение наглядно демонстрирует особые функции принтера в режиме слайд-шоу. Предназначенное для ознакомления пользователей с принтером, слайд-шоу показывает решения для повышения эффективности работы, экономии бумаги и снижения негативного воздействия принтера на окружающую среду.

Приложения начального экрана можно настроить и использовать с помощью кнопок на начальном экране или встроенного веб-сервера. Чтобы открыть встроенный веб-сервер, введите IP-адрес принтера в поле адреса обозревателя. Если IP-адрес принтера неизвестен, распечатайте страницу настроек сети и в разделе TCP/IP найдите IP-адрес принтера.

## Настройка начального экрана или экрана ожидания

Приложение "Экран ожидания и фон" позволяет изменить фоновое изображение начального экрана принтера, а также изображения, используемые для экрана принтера в состоянии ожидания.

Изображения, используемые на начальном экране или экране ожидания, должны удовлетворять следующим требованиям.

- Только форматы GIF, JPEG и PNG
- Размер файла не более 128 КБ
- Размер фонового изображения начального экрана (в пикселах) - не более 800 x 405
- Размер изображения экрана в режиме ожидания (в пикселах) - не более 800 x 480

### Добавление настраиваемого фонового изображения

- 1 На встроенном веб-сервере выберите **Настройка > Встроенные решения > Экран ожидания и фон > Настроить**.
- 2 В разделе "Изображение начального экрана" для параметра "Фоновые изображения" выберите **Настройка**.
- 3 Нажмите кнопку **Обзор** рядом с полем "Настраиваемое изображение".

4 Выберите графическое изображение, которое необходимо использовать, а затем нажмите кнопку **Открыть**.

5 Нажмите кнопку **Применить**.

#### Примечания.

- Если необходимо просмотреть текущее изображение, щелкните **Просмотреть текущее значение** под полем "Настраиваемое изображение".
- Если необходимо сбросить настраиваемое изображение, установите флажок **Восстановить значение по умолчанию**, а затем нажмите кнопку **Применить**.
- Если вы не хотите использовать фоновое изображение на начальном экране, выберите другой параметр в разделе "Фоновые изображения", а затем нажмите кнопку **Применить**.

## Изменение фонового изображения начального экрана с помощью панели управления принтера

1 На начальном экране нажмите значок **Изменить фон**.

2 Выберите фон, который необходимо использовать, а затем нажмите кнопку **Применить**.

## Изменение фонового изображения начального экрана с помощью встроенного веб-сервера

1 На встроенном веб-сервере выберите **Настройка >Встроенные решения >Экран ожидания и фон >Настроить**.

2 В разделе "Фон начального экрана" в области "Фоновое изображение" выберите изображение, которое будет использоваться в качестве фона.

3 Нажмите кнопку **Применить**.

## Добавление изображений экрана ожидания

1 На встроенном веб-сервере выберите **Настройка >Встроенные решения >Экран ожидания и фон >Настроить**.

2 Рядом с полем "Изображения экрана ожидания" нажмите кнопку **Добавить**.

3 Введите имя изображения.

4 Нажмите кнопку **Обзор** рядом с полем "Изображение".

5 Выберите графическое изображение, которое необходимо использовать, а затем нажмите кнопку **Открыть**.

6 Нажмите кнопку **Применить**.

7 Повторите действия 3 - 6, чтобы добавить дополнительные изображения для экрана в состоянии ожидания.

**Примечание.** Для экрана в состоянии ожидания можно добавить до 10 изображений.

8 Нажмите кнопку **Применить**.

9 Нажмите кнопку **Применить**.

#### Примечания.

- Если необходимо просмотреть текущее изображение, щелкните **Просмотреть текущее значение** под полем "Изображение".
- Если необходимо сбросить изображение, установите флажок **Восстановить значение по умолчанию**, а затем нажмите кнопку **Применить**.

## Изменение изображений экрана ожидания

- 1 На встроенном веб-сервере выберите **Настройка >Встроенные решения >Экран ожидания и фон >Настроить**.
- 2 В разделе "Изображения экрана ожидания" выберите изображение, которое необходимо изменить, а затем нажмите кнопку **Изменить**.
- 3 Если необходимо, измените имя изображения.
- 4 Нажмите кнопку **Обзор** рядом с полем "Изображение".
- 5 Выберите графическое изображение, которое необходимо использовать, а затем нажмите кнопку **Открыть**.
- 6 Нажмите кнопку **Применить**.
- 7 Повторите действия 3 - 6, чтобы изменить дополнительные изображения для экрана в состоянии ожидания.

#### Примечания.

- Если необходимо просмотреть текущее изображение, щелкните **Просмотреть текущее значение** под полем "Изображение".
- Если необходимо сбросить изображение, установите флажок **Восстановить значение по умолчанию**, а затем нажмите кнопку **Применить**.

8 Нажмите кнопку **Применить**.

## Удаление изображений экрана ожидания

- 1 На встроенном веб-сервере выберите **Настройка >Встроенные решения >Экран ожидания и фон >Настроить**.
- 2 В разделе "Изображения экрана ожидания" выберите изображение, которое необходимо удалить, а затем нажмите кнопку **Удалить**.
- 3 Нажмите кнопку **Удалить**.
- 4 Нажмите кнопку **Применить**.

## Изменение параметров экрана ожидания с помощью встроенного веб-сервера

- 1 На встроенном веб-сервере выберите **Настройка >Встроенные решения >Экран ожидания и фон >Настроить**.
- 2 В разделе "Параметры экрана ожидания" убедитесь, что выбран параметр **Включить**.
- 3 В поле "Время начала" введите время простоя принтера в секундах до появления изображения экрана в состоянии ожидания.
- 4 В поле "Интервал между изображениями" введите время в секундах между сменой изображений.
- 5 Нажмите кнопку **Применить**.

## Экспорт и импорт конфигурации с помощью встроенного веб-сервера

Параметры конфигурации можно экспортировать в текстовый файл, который затем можно импортировать и использовать на одном или нескольких принтерах.

### Экспорт конфигурации

- 1 На встроенном веб-сервере выберите **Настройка >Встроенные решения**.
- 2 В списке установленных решений выберите название приложения, которое необходимо настроить.
- 3 Нажмите кнопку **Настройка**.
- 4 Нажмите кнопку **Экспорт**.
- 5 Следуйте указаниям в обозревателе для сохранения файла конфигурации. Вы сможете ввести уникальное имя файла или использовать имя по умолчанию.

**Примечание.** В случае возникновения ошибки "Переполнение памяти JVM" повторяйте операцию экспорта, пока не будет сохранен файл параметров.

### Импорт конфигурации

- 1 На встроенном веб-сервере выберите **Настройка >Встроенные решения**.
- 2 В списке установленных решений выберите название приложения, которое необходимо настроить.
- 3 Нажмите кнопку **Настройка**.
- 4 Нажмите кнопку **Импорт**.
- 5 Найдите сохраненный файл конфигурации и загрузите его или откройте в окне предварительного просмотра.

**Примечание.** При возникновении тайм-аута и отображении пустого экрана, обновите обозреватель, а затем нажмите кнопку **Применить**.

## Настройка параметров экономичного режима

Приложение "Парам. эк. режима" позволяет выбирать параметры экономии энергии и бумаги для снижения негативного влияния, оказываемого принтером на окружающую среду.

### Настройка параметров экономичного режима с помощью панели управления принтера

- 1 На начальном экране принтера нажмите **Парам. эк. режима**.
- 2 Нажмите "Экономичный режим", а затем выберите значение **Выкл**, **Энергия** (для снижения энергопотребления, особенно во время простоя принтера), **Энергия/бумага** или **Бумага** (для отключения функций журнала печати).

#### Примечания.

- При выборе параметра "Энергия/Бумага" для параметров "2-сторонняя печать" и "Режим энергосбережения" автоматически будут установлены значения по умолчанию. Эти параметры невозможно будет изменить.
- Если выбран параметр "Энергия" или "Энергия/Бумага", двигатели принтера не запускаются до тех пор, пока задание не будет готово к печати. Поэтому перед началом печати первой страницы может быть заметна задержка.

- 3 Нажмите **Готово**.
- 4 Нажмите 2-сторонняя печать, а затем нажмите **1-сторонняя**, **2-сторонняя - длинная** или **2-сторонняя - короткая**.
- 5 Нажмите **Готово**.
- 6 Нажмите "Тихий режим", а затем выберите **Выкл** или **Вкл**.
- 7 Нажмите **Готово**.

**Примечание.** В тихом режиме двигатели принтера не запускаются до тех пор, пока задание не будет готово к печати. Перед началом печати первой страницы может быть заметна задержка, а также снижение скорости обработки.

- 8 С помощью кнопок влево и вправо параметра "Режим ожидания" выберите время ожидания в минутах (1-240) до того, как погаснет начальный экран принтера.
- 9 С помощью кнопок влево и вправо параметра "Режим энергосбережения" выберите время ожидания в минутах (1-240) до того, как будет отключен двигатель принтера.

**Примечание.** Когда принтер переходит в режим энергосбережения, автоматически включается режим ожидания.

- 10 С помощью кнопок со стрелками влево и вправо параметра "Яркость экрана", чтобы настроить процентное значение яркости экрана (20-100%).
- 11 С помощью кнопок со стрелками влево и вправо параметра "Плотность тонера" настройте плотность печатаемых документов.
- 12 Нажмите кнопку **ОК**, чтобы сохранить изменения параметров режима ожидания, режима энергосбережения, яркости экрана или плотности тонера.

## Настройка параметров экономичного режима с помощью встроенного веб-сервера

### Значки и текст начального экрана

Можно настроить способ отображения параметров экономичного режима на начальном экране принтера, заменив текст кнопкой или изменив изображение кнопки, когда она нажата или не нажата.

- 1 На встроенном веб-сервере выберите **Настройка >Встроенные решения >Парам. эк. режима >Настроить**.
- 2 В поле "Текст" введите текст новой кнопки, которая должна отображаться на начальном экране.
- 3 В поле "Значок" введите путь или нажмите кнопку "Обзор", чтобы вручную выбрать графическое изображение, которое должно отображаться при нажатии кнопки на начальном экране.  
**Примечание.** Используйте изображение GIF/JPEG/PNG 120 x 75 пикселей с размером файла не более 11 КБ.
- 4 В поле "Значок при нажатии" введите путь или нажмите кнопку "Обзор", чтобы вручную выбрать графическое изображение, которое должно отображаться при нажатии кнопки на начальном экране.  
**Примечание.** Используйте изображение GIF/JPEG/PNG 120 x 75 пикселей с размером файла не более 11 КБ.
- 5 Нажмите кнопку **Применить**.

**Примечание.** Чтобы восстановить вид параметров экономичного режима по умолчанию, в поле "Кнопка начального экрана: значок" или "Кнопка начального экрана: значок (при нажатии)" выберите **Восстановить значение по умолчанию**, а затем нажмите кнопку **Применить**.

### Параметры экономии бумаги и энергии

- 1 На встроенном веб-сервере выберите **Настройка >Встроенные решения >Парам. эк. режима >Настроить**. Настройте следующие параметры:
    - **Экономичный режим** - выберите **Выкл**, **Энергия** (для снижения энергопотребления, особенно во время простоя принтера), **Энергия/бумага** или **Бумага** (для отключения функций журнала печати).
- Примечания.**
- При выборе параметра "Энергия/Бумага" для параметров "2-сторонняя печать" и "Режим энергосбережения" автоматически будут установлены значения по умолчанию. Другие изменения этих параметров с помощью встроенного веб-сервера будут игнорироваться.
  - Если выбран параметр "Энергия" или "Энергия/Бумага", двигатели принтера не запускаются до тех пор, пока задание не будет готово к печати. Поэтому перед началом печати первой страницы может быть заметна задержка.
  - **Режим ожидания** - введите время ожидания в минутах (1-240) до того, как погаснет начальный экран принтера.
  - **Режим энергосбережения** - введите время ожидания в минутах (1-240) до того, как будет отключен двигатель принтера.

**Примечание.** Когда принтер переходит в режим энергосбережения, автоматически включается режим ожидания.

- **Яркость экрана** - введите число для процентного значения яркости экрана (20-100).
- **2-сторонняя печать** - выберите **1-сторонняя**, **2-сторонняя - длинная** или **2-сторонняя - короткая**.
- **Плотность тонера** - в меню выберите значение плотности тонера (1-10).
- **Тихий режим** - установите флажок, чтобы уменьшить шум, производимый принтером.

**Примечание.** В тихом режиме двигатели принтера не запускаются до тех пор, пока задание не будет готово к печати. Перед началом печати первой страницы может быть заметна задержка, а также снижение скорости обработки.

- **Блокировать интерфейс** - установите этот флажок, чтобы запретить пользователям изменение параметров экономичного режима на сенсорном экране принтера.

**2** Щелкните **Применить**, чтобы сохранить изменения, или **Восстановить параметры по умолчанию** для восстановления значений по умолчанию для всех параметров.

### Экспорт или импорт параметров конфигурации

Параметры конфигурации можно экспортировать в текстовый файл, который затем можно импортировать и использовать на одном или нескольких принтерах.

- 1** На встроенном веб-сервере выберите **Настройка >Встроенные решения >Парам. эк. режима >Настроить**.
- 2** Чтобы экспортировать текущие параметры, щелкните **Экспорт**, а затем следуйте указаниям в обозревателе, чтобы сохранить файл конфигурации. Вы сможете ввести уникальное имя файла или использовать имя по умолчанию.
- 3** Чтобы импортировать ранее сохраненную конфигурацию, щелкните **Импорт**, а затем найдите сохраненный файл конфигурации и загрузите его или откройте для просмотра.

## Настройка форм и избранного

Решение "Формы по избранное" предоставляет пользователям быстрый и простой доступ к часто используемым бланкам или другим данным, печать которых выполняется регулярно.

Функция принтера "Закладка" используется для создания ссылки на бланк или электронный файл, который находится по предварительно заданному URL-адресу или в сетевой папке. Затем доступ к этим файлам можно получить с помощью значка "Формы и избранное".

При добавлении закладок с помощью встроенного веб-сервера принтера доступно большее количество параметров, чем при добавлении закладок с панели управления принтера.

### Добавление закладок с помощью панели управления принтера

**Примечание.** Закладки, созданные с помощью этого процесса, следует редактировать на встроенном веб-сервере принтера.

- 1** На панели управления принтера нажмите **Отложенные задания**.
- 2** Нажмите **Закладки**.
- 3** Нажмите **Создать закладку**.

4 Введите имя новой закладки и нажмите **Ввод**. Это имя будет отображаться в меню "Бланки" при выборе бланка для печати.

5 Введите URL-адрес или сетевую папку бланка.

**Примечание.** Принтер не выполняет проверку действительность URL-адреса или сетевой папки, поэтому важно удостовериться в этом и не допускать ошибок при вводе.

6 Нажмите **Готово**.

## Добавление закладок с помощью встроенного веб-сервера

1 На встроенном веб-сервере выберите **Настройка >Настройка закладок**.

2 Нажмите кнопку **Создать закладку**.

3 В разделе "Свойства закладок" введите имя и URL-адрес для закладки.

4 Настройка дополнительных параметров закладок:

- Чтобы при попытке печати закладки отображался запрос на ввод ПИН-кода, введите в поле "ПИН-код" четырехзначный номер.
- Чтобы изменить параметры принтера по умолчанию, выполните настройку в меню "Оформление" и "Бумага".
- Если URL-адрес указывает на документ HTML, то для печати документа можно изменить настройку полей по умолчанию в разделе "Свойства HTML".
- Если URL-адрес указывает на документ HTML, в разделе "Свойства HTML" установите или снимите флажок "Печать фоновых изображений".
- Если URL-адрес указывает на документ PDF, в разделе "Свойства HTML" установите или снимите флажок "По размеру".

5 Нажмите кнопку **Отправить**, чтобы сохранить новую закладку.

## Изменение значков на дисплее и этикеток

1 На встроенном веб-сервере выберите **Настройка >Встроенные решения >Формы и избранное >Настроить**.

2 Выберите **Настройка** рядом с каждым полем, которое необходимо изменить.

3 Введите текст или перейдите к соответствующему файлу изображения.

### Примечания.

- Для изменения значков следует использовать файлы GIF, JPEG или PNG размером не более 11 КБ.
- Стандартный размер для значков начального экрана составляет 120 x 75 точек. Для получения наилучших результатов предварительно измените размер или обрежьте исходные изображения.

4 Нажмите кнопку **Применить**, чтобы сохранить настройки, или кнопку **Сброс**, чтобы вернуться к предыдущим настройкам.

## **Печатные бланки**

- 1** На сенсорном экране принтера нажмите **Формы и избранное**.
- 2** В списке нажмите необходимый бланк.
- 3** Введите количество копий и нажмите **Печать**.

## Уменьшение воздействия принтера на окружающую среду

Компания Lexmark стремится сохранять экологию и постоянно совершенствует выпускаемые принтеры, чтобы уменьшить их воздействие на окружающую среду. При разработке новых устройств мы учитываем экологические аспекты, при выборе упаковки стараемся использовать минимальное количество материалов, а также проводим программы по сбору и утилизации. Для получения дополнительной информации см. раздел:

- Глава "Уведомления"
- Раздел "Забота об экологии" на веб-узле Lexmark [www.lexmark.com/environment](http://www.lexmark.com/environment)
- Программа утилизации Lexmark на веб-узле [www.lexmark.com/recycling](http://www.lexmark.com/recycling)

С помощью выбора определенных настроек принтера или задач можно еще уменьшить воздействие принтера на экологию. В этой главе описаны параметры и задачи, которые помогут пользователю внести свой вклад в охрану окружающей среды.

## Экономия бумаги и тонера

Как показывают исследования, примерно 80% углекислого газа, выбрасываемого в атмосферу в результате использования принтера, связано с использованием бумаги. Можно существенно уменьшить уровень выброса углекислого газа благодаря использованию бумаги, изготовленной из вторсырья, а также выполняя такие рекомендации, как печать на обеих сторонах бумаги, а также печать нескольких страниц на одном листе бумаги.

Для получения сведений о том, как резко сократить использование бумаги и энергии с помощью одной настройки принтера, см. раздел "Использование экономичного режима".

## Использование бумаги из вторсырья

Поскольку компания Lexmark заботится о защите окружающей среды, она поддерживает использование офисной бумаги, изготовленной из вторсырья специально для лазерных принтеров. Для получения дополнительных сведений о бумаге из вторсырья, которую можно использовать для печати на данном принтере, см. раздел [«Использование бумаги из вторсырья» на стр. 74](#).

## Экономия расходных материалов

Существует множество способов, позволяющих уменьшить количество используемой бумаги и тонера. Выполняемые операции

- **Печать на обеих сторонах бумаги.**
- **Печать нескольких страниц на одном листе бумаги.** С помощью диалогового окна "Печать" можно напечатать 16 следующих друг за другом страниц на одном листе бумаги.

- **Проверьте точность первого черновика.** Перед печатью:
  - Воспользуйтесь функцией предварительного просмотра Lexmark, которую можно выбрать в диалоговом окне "Печать", на панели инструментов Lexmark или на дисплее принтера, чтобы посмотреть, как будет выглядеть документ, перед его печатью.
  - Распечатайте одну копию документа, чтобы проверить точность содержимого и формата.
- **Для предотвращения змятий бумаги тщательно подходите к выбору и загрузке бумаги.** Для получения дополнительной информации см. раздел [«Загрузка бумаги» на стр. 34](#).

## Экономия энергии

Для получения дополнительных сведений об экономии энергии см. главу "Уведомления".


## Использование экономичного режима

С помощью экономичного режима можно быстро выбрать один или несколько способов для снижения воздействия принтера на окружающую среду.

**Примечание.** Список нескольких настроек, которые изменяются при выборе экономичного режима, см. в таблице.

Параметр	Назначение
Энергосбережение	Снижение энергопотребления, особенно во время простоя принтера. <ul style="list-style-type: none"> <li>• Двигатели принтера не запускаются до тех пор, пока задание не будет готово к печати. Перед началом печати первой страницы может быть заметна задержка.</li> <li>• Принтер переходит в режим экономии энергии после минуты простоя.</li> <li>• Когда принтер переходит в режим энергосбережения, подсветка дисплея на панели управления принтера и индикаторы стандартного выходного лотка отключаются.</li> </ul>
Бумага	<ul style="list-style-type: none"> <li>• Включение функции автоматической двусторонней печати</li> <li>• Отключение функций журнала печати.</li> </ul>
Энергосб/экон бум	Использование всех настроек, связанных с режимами энергопотребления и бумаги.
Выкл	Использование заводских настроек по умолчанию для всех настроек, связанных с экономичным режимом. При данной настройке принтер работает с максимальными характеристиками.

Чтобы выбрать настройку экономичного режима:

- 1 На начальном экране нажмите .
- 2 Выберите **Параметры**.
- 3 Выберите **Общие настройки**.
- 4 Нажмите **Экономичный режим**.
- 5 С помощью кнопок со стрелками выберите необходимый параметр.
- 6 Нажмите **Отправить**.

## Настройка режима "Энергосбережение"

Для экономии энергии можно уменьшить число минут до перехода принтера в режим энергосбережения:

Можно выбрать значение из диапазона 1-240 минут. 30 минут - заводская настройка по умолчанию.

### Использование встроенного веб-сервера

1 В поле адреса в обозревателе введите IP-адрес принтера.

**Примечание.** Если IP-адрес принтера неизвестен, распечатайте страницу настроек сети и в разделе TCP/IP найдите IP-адрес принтера.

2 Выберите **Настройка**, а затем **Общие настройки**.

3 Выберите **Тайм-ауты**.

4 В поле "Энергосбережение" введите количество минут ожидания принтера до перехода в режим энергосбережения.

5 Нажмите кнопку **Отправить**.

### Использование панели управления принтера

1 Убедитесь, что принтер включен и отображается сообщение **Готов**.

2 На начальном экране нажмите .

3 Выберите **Параметры**.

4 Выберите **Общие настройки**.

5 С помощью кнопки со стрелкой вниз отобразите пункт **Тайм-ауты**.

6 Нажмите **Тайм-ауты**.

7 С помощью стрелок рядом с пунктом **Режим энергосбережения** выберите количество минут ожидания принтера до перехода в режим энергосбережения.

8 Нажмите **Отправить**.

9 Нажмите .

## Настройка яркости дисплея

Для экономии энергии или при затруднениях с чтением надписей на дисплее вызывает затруднения, можно настроить яркость дисплея.

Можно выбрать значение яркости из диапазона 20-100 процентов. 100 процентов - заводская настройка по умолчанию.

### Использование встроенного веб-сервера



1 В поле адреса в обозревателе введите IP-адрес принтера.

2 Выберите **Настройка**, а затем **Общие настройки**.

3 В поле "Яркость экрана" введите необходимый процент яркости для начального экрана.

4 Нажмите кнопку **Submit**.

## Использование панели управления принтера

- 1 Убедитесь, что принтер включен, и отображается сообщение **Готов**.
- 2 На начальном экране нажмите .
- 3 Выберите **Параметры**.
- 4 Выберите **Общие настройки**.
- 5 С помощью кнопки со стрелкой вниз отобразите пункт **Яркость экрана**.
- 6 С помощью кнопок со стрелками выберите необходимый параметр.
- 7 Нажмите **Отправить**.
- 8 Нажмите .

## Утилизация

Компания Lexmark предлагает программы сбора, а также экологичные способы утилизации. Для получения дополнительной информации см. раздел:

- Глава “Уведомления”
- Раздел "Забота об экологии" на веб-узле Lexmark [www.lexmark.com/environment](http://www.lexmark.com/environment)
- Программа утилизации Lexmark на веб-узле [www.lexmark.com/recycle](http://www.lexmark.com/recycle)

## Утилизация изделий Lexmark

Для возврата изделий Lexmark в компанию Lexmark на утилизацию:

- 1 Откройте страницу веб-сайта по адресу [www.lexmark.com/recycle](http://www.lexmark.com/recycle).
- 2 Найдите тип изделия, которое требуется утилизировать, затем выберите свою страну из списка.
- 3 Следуйте инструкциям на экране компьютера.

## Утилизация упаковки Lexmark

Компания Lexmark постоянно стремится использовать минимальное количество упаковочных материалов. Меньшее количество упаковочных материалов обеспечивает максимально эффективную транспортировку принтеров Lexmark, после которой придется выбрасывать меньше упаковочных материалов. Благодаря подобной оптимизации снижается уровень выброса парниковых газов, обеспечивается экономия энергии и сохранение природных ресурсов.

Картонные упаковки Lexmark могут полностью перерабатываться в тех местах, где имеется возможность переработки гофрированной бумаги. В вашей местности подобные пункты по переработке могут отсутствовать.

Используемый в упаковках Lexmark пенополистирол поддерживает переработку в соответствующих пунктах. В вашей местности подобные пункты по переработке могут отсутствовать. Для получения дополнительных сведений о пунктах переработки пенополистирола:

- 1 Посетите международный веб-узел по утилизации пенополистирола по адресу: [www.epsrecycling.org/pages/intcon.html](http://www.epsrecycling.org/pages/intcon.html).
- 2 Выберите страну или регион в списке, а затем щелкните ссылки или воспользуйтесь указанной контактной информацией.

При возврате картриджа в Lexmark можно повторно использовать коробку, в которой поставлялся картридж. Компания Lexmark утилизирует эту коробку.

## Возврат картриджей Lexmark для повторного использования или утилизации

Благодаря программе Lexmark по сбору картриджей каждый год удается предотвратить попадание на свалку миллионов картриджей. Компания Lexmark предлагает своим заказчикам просто и бесплатно вернуть использованные картриджи для повторного использования или переработки. Абсолютно все возвращаемые в Lexmark пустые картриджи либо используются повторно, либо разбираются для утилизации. Коробки, используемые для возврата картриджей, также утилизируются.

Чтобы вернуть картриджи в компанию Lexmark для повторного использования или утилизации, следуйте указаниям, прилагаемым к принтеру или картриджу, а также используйте наклейку с предварительной оплатой пересылки. Можно также:

- 1 Посетить веб-узел компании по адресу: [www.lexmark.com/recycle](http://www.lexmark.com/recycle).
- 2 В разделе "Картриджи с тонером" выберите необходимую страну в списке.
- 3 Следуйте инструкциям на экране компьютера.


## Уменьшение уровня шума, создаваемого принтером

Для снижения уровня шума, создаваемого принтером, используйте "Тихий режим".

**Примечание.** Список нескольких настроек, которые изменяются при выборе тихого режима, см. в таблице.

Параметр	Назначение
Вкл.	Снижение уровня шума, создаваемого принтером. <ul style="list-style-type: none"> <li>• Можно заметить уменьшение скорости обработки.</li> <li>• Двигатели принтера не запускаются до тех пор, пока задание не будет готово к печати. Перед началом печати первой страницы может быть заметна задержка.</li> <li>• Вентиляторы вращаются на пониженной скорости или отключаются.</li> </ul>
Выкл	Использование заводских настроек по умолчанию. При данной настройке принтер работает с максимальными характеристиками.

Чтобы выбрать настройку тихого режима:

- 1 На начальном экране нажмите .
- 2 Выберите **Параметры**.

**3** Выберите **Общие настройки**.

**4** Нажмите **Тихий режим**.

**5** С помощью кнопок со стрелками выберите необходимый параметр.

**6** Нажмите **Отправить**.

# Инструкции по работе с бумагой и специальными материалами для печати

## Инструкции по использованию бумаги

### Характеристики бумаги

В этом разделе представлены характеристики бумаги, влияющие на качество и надежность печати. При приобретении новых партий бумаги принимайте во внимание следующие характеристики.

**Примечание.** Для получения дополнительных сведений о печати карточек и этикеток см. *руководство по печати на карточках и этикетках*, доступное на веб-узле Lexmark по адресу: [www.lexmark.com/publications](http://www.lexmark.com/publications).

### Плотность

Принтер поддерживает автоматическую подачу бумаги плотностью 60-176 г/м<sup>2</sup> (16-47 фунтов) с продольным расположением волокон. Бумага плотностью меньше, чем 60 г/м<sup>2</sup> (16 фунтов) может быть недостаточно жесткой для правильной подачи, в результате могут возникать замятия. Для обеспечения наилучшей производительности используйте бумагу с продольным расположением волокон плотностью 75 г/м<sup>2</sup> (20 фунтов). Бумага формата меньше, чем 182 x 257 мм (7,2 x 10,1 дюйма), должна иметь плотность 90 г/м<sup>2</sup> (24 фунта) или более.

### Скручивание

Под скручиванием понимается подверженность материала для печати скручиванию по краям. Чрезмерное скручивание может приводить к неполадкам подачи бумаги. Материал может скручиваться при прохождении через принтер в результате воздействия высоких температур. Вероятность скручивания перед печатью и неполадок при подаче возрастает при хранении бумаги без упаковки в условиях повышенной и пониженной температуры, а также повышенной и пониженной влажности (в том числе в лотке для бумаги).

### Гладкость

Степень гладкости бумаги напрямую влияет на качество печати. Если бумага слишком грубая, тонер может не закрепляться на ней. Если бумага слишком гладкая, возможны проблемы с подачей бумаги или качество печати. Следует всегда использовать бумагу гладкостью 100-300 единиц по шкале Шеффилда; наивысшее качество печати обеспечивается, если гладкость составляет 150-250 единиц по шкале Шеффилда.

### Содержание влаги

Содержание влаги в бумаге влияет как на качество печати, так и на возможность ее правильной подачи в принтер. Не извлекайте бумагу из первоначальной упаковки до начала использования. Упаковка препятствует проникновению в бумагу влаги, снижающему ее качество.

Подготовьте бумагу к печати, храня ее 24-48 часов в первоначальной упаковке в условиях, идентичных условиям помещения, в котором установлен принтер. Если условия хранения или транспортировки бумаги значительно отличаются от условий, в которых работает принтер, следует увеличить этот срок на несколько суток. Для слишком плотной бумаги может потребоваться более длительный период подготовки.

## Направление волокон

Одной из характеристик бумаги является ориентация бумажных волокон на листе. Бумага может быть с *продольным расположением волокон* или *поперечным расположением волокон*.

Для бумаги плотностью 60-176 г/м<sup>2</sup> (16-47 фунтов) рекомендуется использовать бумагу с продольным расположением волокон. Для бумаги плотностью выше 176 г/м<sup>2</sup> рекомендуется использовать бумагу с поперечной ориентацией волокон.

## Содержание волокон

Бумага высшего качества для ксерокопирования изготавливается из 100% древесной целлюлозы. Такой состав обеспечивает высокую устойчивость бумаги, что способствует снижению частоты неполадок при подаче и повышению качества печати. Бумага, содержащая волокна другого вида (например, хлопковые), может иметь характеристики, затрудняющие работу с бумагой.

Для получения дополнительной информации о бумаге, изготовленной из вторсырья, см. [«Использование бумаги из вторсырья» на стр. 74](#).

## Выбор бумаги

Использование надлежащей бумаги позволяет избежать замятий и обеспечить бесперебойную работу принтера.

Во избежание замятий и низкого качества печати:

- *Обязательно* используйте новую неповрежденную бумагу.
- Перед загрузкой бумаги необходимо выяснить, какая сторона листов предназначена для печати. Эта информация обычно указывается на упаковке бумаги.
- *Не* используйте материалы, разрезанные или обрезанные вручную.
- *Не* загружайте в одно устройство подачи одновременно материалы различных форматов, плотности или типов – это вызывает замятие.
- *Не* используйте бумагу с покрытием, если она не предназначена для электрофотографической печати.

## Выбор готовых формуляров и бланков

При выборе печатных и фирменных бланков руководствуйтесь следующими рекомендациями:

- Бумага плотностью 60-90 г/м<sup>2</sup> (16-24 фунтов) должна быть с продольной ориентацией волокон.
- Печатайте только на печатных и фирменных бланках, изготовленных способом офсетной или фотомеханической печати.
- Не допускается использование бумаги с шероховатой поверхностью или рельефным тиснением.

Используйте бланки на бумаге, предназначенной для копировальных аппаратов, которые распечатаны с использованием термостойких чернил. Чернила должны выдерживать нагревание до температуры до 230 °C (446 °F) без расплавления или выделения вредных веществ. Используйте чернила, не вступающие в реакцию со смолой, содержащейся в тонере. Обычно этим требованиям соответствуют закрепленные окислением чернила и чернила на основе масла; нельзя использовать латексные чернила. Для получения информации о возможности печати на конкретной бумаге обратитесь к ее поставщику.

Предварительно отпечатанная бумага (например, фирменные бланки) должна выдерживать нагрев до температуры 230°C без оплавления или выделения вредных веществ.

## Использование бумаги из вторсырья

Поскольку компания Lexmark заботится о защите окружающей среды, она поддерживает использование офисной бумаги, изготовленной из вторсырья специально для лазерных (электрофотографических) принтеров.

Несмотря на то, что можно одинаково успешно использовать все виды бумаги, изготовленной из вторсырья, компания Lexmark постоянно проводит тестирование бумаги, представляющей собой бумагу меньшего формата, изготовленную из вторсырья, для копировальных аппаратов, которая предлагается на мировом рынке. Данное научное тестирование проводится строго и дисциплинированно. Учитываются многие факторы как отдельно, так и вместе взятые, включая следующие:

- Количество переработанных бытовых отходов (компания Lexmark производит тестирование материалов с содержанием переработанных бытовых отходов до 100%).
- Заданные условия по температуре и влажности (тестовые камеры имитируют климат по всему миру).
- Содержание влаги (деловые документы должны иметь низкое содержание влаги: 4-5%.)
- Сопротивление изгибу и соответствующая жесткость обеспечивают оптимальную подачу через принтер.
- Толщина (влияет на количество листов, которое можно загружать в лоток)
- Шероховатость поверхности (измеряется в единицах по шкале Шеффилда, влияет на четкость печати, а также на качество термозакрепления тонера на бумаге)
- Поверхностное трение (определяет, насколько легко отделяются листы друг от друга)
- Расположение и форма волокон (влияет на скручивание, что также влияет на механику поведения бумаги при прохождении ее через принтер)
- Яркость и текстура (внешний вид и восприятие)

Бумага, изготовленная из вторсырья, стала еще лучше; однако содержание переработанных отходов в бумаге влияет на степень контроля над наличием посторонних частиц. Несмотря на то, что бумага, изготовленная из вторсырья, позволяет выполнять печать с минимальным ущербом для окружающей среды, она все же не идеальная. Производство энергии, которая необходима для удаления чернил и добавок, таких как красители и “клей”, часто сопровождается выделением большего объема парниковых газов, чем при обычном производстве бумаги. Однако переработка бумаги позволяет лучше распоряжаться ресурсами в целом.

Корпорация Lexmark проявляет заинтересованность к ответственному использованию бумаги в целом на основе оценки жизненного цикла своих продуктов. Чтобы лучше понять, какое воздействие оказывают принтеры на окружающую среду, компания провела несколько оценок жизненного цикла и выяснила, что бумага является главным источником (до 80%) выброса углекислого газа на всем

протяжении жизненного цикла устройства (от его разработки до окончания срока службы). Это обусловлено тем, что процесс изготовления бумаги является очень энергозатратным.

Таким образом, компания Lexmark старается научить пользователей и партнеров сократить влияние бумаги. Один из способов сокращения подобного влияния заключается в использовании бумаги, изготовленной из вторсырья. Другой подразумевает сокращение излишнего и ненужного потребления бумаги. Компания Lexmark обладает всеми возможностями, чтобы сократить отходы, возникающие в процессе печати и копирования. Кроме того, компания рекомендует покупать бумагу у тех поставщиков, которые демонстрируют свое ответственное отношение к охране лесов.

Компания Lexmark не дает рекомендаций конкретных поставщиков, однако ведет список продуктов заменителей. Однако следующие рекомендации по выбору бумаги помогут уменьшить воздействие печати на экологию:

- 1** Уменьшите потребление бумаги.
- 2** Обращайте внимание на происхождение древесного волокна. Приобретайте бумагу и поставщиков, обладающих сертификацией Совета по разумному использованию лесных ресурсов (FSC) или по программе по поддержке сертификации лесов (PEFC). Данные сертификации гарантируют, что изготовитель бумаги использует древесную массу от лесозаготовительных компаний, демонстрирующих ответственное экологическое и социальное отношение к лесам.
- 3** Выберите бумагу, которая лучше всего подходит для потребностей в печати: обычная сертифицированная бумага плотностью 75 или 80 г/м<sup>2</sup>, бумага меньшей плотности или бумага, изготовленная из вторсырья.

## Недопустимая бумага

Результаты тестирования показали, что использование бумаги следующих типов на лазерных принтерах сопряжено с риском:

- Химически обработанная бумага, используемая для создания копий и не содержащая углерода, также называется *безуглеродной бумагой*
- Готовые печатные бланки с химическими веществами, которые могут приводить к загрязнению бумаги
- бланки, не выдерживающие нагревания до рабочей температуры термоблока принтера;
- Печатные бланки, требующие приводки (точного расположения печатного изображения на странице) толщиной более ±2,3 мм (±0,9 дюймов), например формы для оптического распознавания символов. В некоторых случаях можно скорректировать приводку с помощью программного приложения, чтобы обеспечить правильную печать на таких бланках.)
- Бумага с покрытием (бумага со стираемым покрытием для документов), синтетическая бумага, термобумага
- бумага с грубыми краями, с грубой поверхностью или с высоким тиснением, а также скрученная бумага;
- Бумага, изготовленная из вторсырья, которая не соответствует стандарту EN12281:2002 (европейского тестирования)
- Бумага плотностью менее 60 г/м<sup>2</sup> (16 фунтов)
- Несколько печатных бланков или документов

Для получения сведений о компании Lexmark посетите веб-узел [www.lexmark.com](http://www.lexmark.com). Общие сведения, связанные с ответственным отношением к окружающей среде, можно найти, перейдя по ссылке **Забота об экологии**.

## Хранение бумаги

Во избежание замятий и неравномерного качества печати придерживайтесь приведенных ниже рекомендаций по хранению бумаги.

- Для достижения наилучших результатов храните бумагу при температуре 21°C и относительной влажности 40%. Изготовители этикеток, как правило, рекомендуют печатать при температуре от 18 до 24°C и относительной влажности от 40 до 60%.
- Не храните бумагу на полу; храните ее на стеллажах или полках, по возможности в картонных коробках.
- Отдельные стопки храните на горизонтальной поверхности.
- Не кладите на стопки бумаги посторонние предметы.

## Поддерживаемые форматы, типы и плотность бумаги

В следующих таблицах приведена информация о стандартных и дополнительных устройствах подачи бумаги, включая сведения о поддерживаемых типах бумаги.

**Примечание.** Если формат бумаги отсутствует в списке, выберите ближайший *больший* формат.

Для получения сведений о карточках и этикетках см. *Руководство по печати на карточках и этикетках* на веб-узле Lexmark.

### Форматы бумаги, поддерживаемые принтером

Формат бумаги	Размеры	Лотки на 250 или 550 листов (стандартный или дополнительный)	Дополнительный лоток на 2000 листов	Многоцелевое устройство подачи	Двусторонняя печать
<b>A4</b>	210 x 297 мм (8,3 x 11,7 дюйма)	✓	✓	✓	✓
<b>A5</b>	148 x 210 мм (5,8 x 8,3 дюйма)	✓	✗	✓	✓
<b>A6<sup>1,2</sup></b>	105 x 148 мм (4,1 x 5,8 дюйма)	✗	✗	✓	✗
<b>JIS B5</b>	182 x 257 мм (7,2 x 10,1 дюйма)	✓	✗	✓	✓
<b>Letter</b>	216 x 279 мм (8,5 x 11 дюймов)	✓	✓	✓	✓

<sup>1</sup> Этот формат отображается в меню "Формат бумаги", только когда источник бумаги не поддерживает распознавание формата или эта функция отключена.

<sup>2</sup> Этот формат поддерживает только стандартный выходной лоток.

<sup>3</sup> Если установлен этот параметр, для страницы используется формат 216 x 356 мм (8,5 x 14 дюймов), если в программе не указан другой формат.

<sup>4</sup> Для двусторонней печати ширина бумаги формата Universal должна быть от 148 мм (5,8 дюйма) до 216 мм (8,5 дюйма), а длина - от 182 мм (7,2 дюйма) до 356 мм (14 дюймов).

Формат бумаги	Размеры	Лотки на 250 или 550 листов (стандартный или дополнительный)	Дополнительный лоток на 2000 листов	Многоцелевое устройство подачи	Двусторонняя печать
<b>Legal</b>	216 x 356 мм (8,5 x 14 дюймов)	✓	✓	✓	✓
<b>Executive</b>	184 x 267 мм (7,3 x 10,5 дюйма)	✓	✗	✓	✓
<b>Oficio<sup>1</sup></b>	216 x 340 мм (8,5 x 13,4 дюймов)	✓	✗	✓	✓
<b>Folio<sup>1</sup></b>	216 x 330 мм (8,5 x 13 дюймов)	✓	✗	✓	✓
<b>Statement<sup>1</sup></b>	140 x 216 мм (5,5 x 8,5 дюйма)	✓	✗	✓	✗
<b>Universal<sup>3,4</sup></b>	от 138 x 210 мм (5,5 x 8,3 дюйма) до 216 x 356 мм (8,5 x 14 дюймов)	✓	✗	✓	✗
	от 70 x 127 мм (2,8 x 5 дюймов) до 216 x 356 мм (8,5 x 14 дюймов)	✗	✗	✓	✗
	от 148 x 182 мм (5,8 x 7,2 дюйма) до 216 x 356 мм (8,5 x 14 дюймов)	✓	✗	✓	✓
<b>Конверт 7 3/4 (Monarch)</b>	98 x 191 мм (3,9 x 7,5 дюймов)	✗	✗	✓	✗
<b>Конверт 9</b>	98 x 225 мм (3,9 x 8,9 дюйма)	✗	✗	✓	✗
<b>Конверт 10</b>	105 x 241 мм (4,1 x 9,5 дюйма)	✗	✗	✓	✗
<b>Конверт DL</b>	110 x 220 мм (4,3 x 8,7 дюймов)	✗	✗	✓	✗
<b>Другой конверт</b>	от 98 x 162 мм (3,9 x 6,4 дюйма) до 176 x 250 мм (6,9 x 9,8 дюйма)	✗	✗	✓	✗

<sup>1</sup> Этот формат отображается в меню "Формат бумаги", только когда источник бумаги не поддерживает распознавание формата или эта функция отключена.

<sup>2</sup> Этот формат поддерживает только стандартный выходной лоток.

<sup>3</sup> Если установлен этот параметр, для страницы используется формат 216 x 356 мм (8,5 x 14 дюймов), если в программе не указан другой формат.

<sup>4</sup> Для двусторонней печати ширина бумаги формата Universal должна быть от 148 мм (5,8 дюйма) до 216 мм (8,5 дюйма), а длина - от 182 мм (7,2 дюйма) до 356 мм (14 дюймов).

**Примечание.** Дополнительный универсально настраиваемый лоток подачи на 250 листов предназначен для форматов меньше А5, например каталожных карточек.

## Типы и плотность бумаги, поддерживаемые принтером

Принтер поддерживает бумагу плотностью<sup>1</sup> 60-176 г/м<sup>2</sup> (16-47 фунтов). Тракт модуля дуплекса поддерживает бумагу плотностью 63-170 г/м<sup>2</sup> (17-45 фунтов).

Тип бумаги	Лотки на 250 или 550 листов (стандартный или дополнительный)	Дополнительный лоток на 2000 листов	Многоцелевое устройство подачи	Двусторонняя печать
<b>Бумага</b> <ul style="list-style-type: none"> <li>• Обычная</li> <li>• Бумага для документов</li> <li>• Цветная</li> <li>• Пользоват.</li> <li>• Фирменный бланк</li> <li>• Тонкая</li> <li>• Плотная</li> <li>• Печатный бланк</li> <li>• Шероховатая/Хлопковая</li> <li>• Бум из вторсыр</li> </ul>	✓	✓	✓	✓
<b>Карточки</b>	✓	✓	✓	✓
<b>Конверты</b>	✗	✗	✓	✗
<b>Этикетки</b> <sup>1</sup> <ul style="list-style-type: none"> <li>• Бумага</li> <li>• Виниловые</li> </ul>	✓	✓	✓	✓
<b>Прозрачные пленки</b>	✓	✓	✓	✓

<sup>1</sup> Для печати этикеток требуется специальное устройство очистки блока термического закрепления для этикеток, которое поставляется со специальным картриджем для печати этикеток.

## Поддерживаемые выходными лотками типы и плотность бумаги

Данная таблица служит для определения возможных выходных устройств для заданий на печать, в которых используются поддерживаемые типы и плотности бумаги. Емкость каждого выходного лотка указана в скобках. Расчет емкости произведен для бумаги плотностью 75г/м<sup>2</sup> (2<sup>0</sup> фунтов).

Брошюровщик поддерживает бумагу плотностью 60-176 г/м<sup>2</sup> (16-47 фунтов).

Тип бумаги	Стандартный выходной лоток (350 или 550 листов)	Дополнительное устройство		
		Раскладной лоток выдачи (550 листов) или выходной укладчик большой емкости (1850 листов)	5-лотковый почтовый ящик (500 листов) <sup>1</sup>	Брошюровщик StapleSmart II (500 листов) <sup>2</sup>
<b>Бумага</b> <ul style="list-style-type: none"> <li>• Обычная</li> <li>• Бум. для докум.</li> <li>• Цветная</li> <li>• Пользоват.</li> <li>• Фирменный бланк</li> <li>• Тонкая</li> <li>• Плотная</li> <li>• Печатный бланк</li> <li>• Шероховатая/Хлопковая</li> <li>• Бум из вторсыр</li> </ul>	✓	✓	✓	✓
<b>Карточки</b>	✓	✓	X	X
<b>Конверты</b>	✓	✓	X	X
<b>Этикетки</b> <sup>3</sup> <ul style="list-style-type: none"> <li>• Бумага</li> <li>• Виниловые</li> </ul>	✓	✓	X	X
<b>Прозрачные пленки</b>	✓	✓	X	X

<sup>1</sup> Поддерживает бумагу 60-90 г/м<sup>2</sup> (16-24 фунта).

<sup>2</sup> Не более 50 листов плотностью 75 г/м<sup>2</sup> (20 фунтов) для скрепления. С плотной бумагой результаты могут быть другими.

<sup>3</sup> Для печати этикеток требуется специальное устройство очистки блока термического закрепления для этикеток, которое поставляется со специальным картриджем для печати этикеток.

# Печать

## Печать документа

### Печать документа

- 1 В меню "Бумага" на панели управления принтера задайте формат и тип бумаги в соответствии с загруженной бумагой.
- 2 Отправьте задание на печать:

#### Для пользователей Windows

- а Открыв документ, выберите **Файл > Печать**.
- б Нажмите кнопку **Свойства, Параметры** или **Настройка**, а затем настройте параметры, как необходимо.

**Примечание.** Чтобы выполнить печать на бумаге определенного формата или типа, настройте параметры формата или типа бумаги в соответствии с загруженной бумагой или выберите соответствующий лоток или устройство подачи.

- в Нажмите кнопку **ОК**, а затем нажмите кнопку **Печать**.

#### Для пользователей Macintosh

- а Настройте параметры в диалоговом окне "Page Setup".
  - 1 Открыв документ, выберите **File > Page Setup**.
  - 2 Выберите формат бумаги или создайте пользовательский формат, соответствующий загруженной бумаге.
  - 3 Нажмите кнопку **ОК**.
- б Настройте параметры в диалоговом окне Print.
  - 1 Открыв документ, выберите **File > Print**.  
Если необходимо, щелкните значок в виде треугольника, чтобы отобразить дополнительные параметры.
  - 2 В диалоговом окне Print и раскрывающихся меню настройте параметры, как необходимо.  
**Примечание.** Чтобы выполнить печать на бумаге определенного типа, настройте параметр типа бумаги в соответствии с загруженной бумагой или выберите соответствующий лоток или устройство подачи.
  - 3 Нажмите кнопку **Print**.

## Печать на бумаге формата, который отсутствует в меню принтера


Чтобы выполнить печать на бумаге другого формата, установите для указанного лотка формат бумаги Universal, а затем укажите следующие параметры бумаги.

- Единицы измерения (миллиметры или дюймы)
- Книжная - ширина

- Книжная - высота
- Направление подачи

**Примечание.** Наименьший поддерживаемый формат Universal - 148 x 210 мм (5,8 x 8,3 дюйма); наибольший - 216 x 356 мм (8,5 x 14 дюймов).

### Задание единицы измерения

- 1 На начальном экране нажмите .
- 2 Выберите **Меню Бумага**.
- 3 Нажмите **Универсальная настройка**.
- 4 С помощью стрелки влево или вправо выберите **Единицы измерения** и соответствующие единицы измерения.
- 5 Нажмите **Отправить**.  
Появится сообщение **Отправка выбранных элементов**, а затем меню **Универсальная настройка**.


### Задание высоты и ширины листа бумаги

Чтобы определить высоту или ширину для формата бумаги Universal в книжной ориентации, выполните следующие действия.

- 1 В меню "Универсальная настройка" нажмите **Книжная - ширина**.
- 2 С помощью стрелок выберите ширину бумаги.  
Появится сообщение **Отправка выбранных элементов**, а затем меню **Универсальная настройка**.
- 3 Нажмите **Книжная - высота**.
- 4 С помощью стрелок выберите высоту бумаги.  
Появится сообщение **Отправка выбранных элементов**, а затем меню **Универсальная настройка**.

### Указание направления подачи



Параметр "Направление подачи" появляется, только если бумагу можно загрузить в любом направлении. В этом случае можно настроить направление подачи.

- 1 В меню "Универсальная настройка" нажмите **Направление подачи**.
- 2 Нажмите **Короткая сторона** или **Длинная сторона** в зависимости от того, как на странице должен располагаться отпечаток.
- 3 Загрузите бумагу в соответствии с выбранным направлением подачи.
- 4 Нажмите  для возврата на начальный экран.

### Печать на бумаге другого формата или типа

Для всех лотков, кроме многоцелевого устройства подачи, значение параметра "Формат бумаги" определяется по положению направляющих для бумаги в лотке. Значение параметра "Формат бумаги" для многоцелевого устройства подачи следует устанавливать вручную.

Для параметра "Тип бумаги" изготовителем установлено значение по умолчанию "Обычная бумага". Для всех лотков, бумага в которых отличается от обычной, тип бумаги следует задать вручную.

- 1 На начальном экране нажмите .
- 2 Выберите **Меню Бумага**.
- 3 Выберите **Формат и тип бумаги**.
- 4 С помощью стрелки влево или вправо выберите формат бумаги, тип и лоток.
- 5 Нажмите **Отправить**.
- 6 Нажмите  для возврата на начальный экран.

## Печать на специальных материалах

### Советы по использованию фирменных бланков

- Используйте фирменные бланки, предназначенные для лазерных принтеров.
- Перед закупкой больших партий фирменных бланков обязательно выполните пробную печать.
- Во избежание слипания фирменных бланков пролистайте стопку перед загрузкой.
- При печати на фирменных бланках важно соблюдать ориентацию страницы. Дополнительные сведения о загрузке фирменных бланков см. в разделе
  - [«Загрузка бумаги в лотки на 250 и 550 листов» на стр. 34](#)
  - [«Загрузка бумаги в лоток на 2000 листов» на стр. 35](#)
  - [«Загрузка бумаги в многоцелевое устройство подачи» на стр. 36](#)

### Советы по использованию прозрачных пленок

Перед закупкой больших партий прозрачных пленок обязательно выполните пробную печать на этих прозрачных пленках.

При печати на прозрачных пленках соблюдайте следующие требования.

- Для подачи прозрачных пленок можно использовать лоток на 250 листов, лоток на 550 листов или многоцелевое устройство подачи.
- Используйте прозрачные пленки, предназначенные для лазерных принтеров. Уточните у изготовителя или поставщика, выдерживают ли прозрачные пленки нагревание до температуры 230°C без оплавления, обесцвечивания, деформации и выделения вредных веществ.
- Следует использовать прозрачные пленки плотностью 138-146 г/м<sup>2</sup> (37-39 фунтов).
- Во избежание ухудшения качества печати не оставляйте следы пальцев на прозрачных пленках.
- Во избежание слипания прозрачных пленок пролистайте стопку перед загрузкой.
- Рекомендуется печатать на прозрачных пленках Lexmark с номерами по каталогу 70X7240 (формат Letter) и 12A5010 (формат A4).

### Советы по использованию конвертов

Перед закупкой больших партий конвертов обязательно выполните пробную печать на этих конвертах.

При печати на конвертах соблюдайте следующие требования.

- Для подачи конвертов можно использовать многоцелевое устройство подачи или дополнительное устройство подачи конвертов.
- Задайте тип бумаги и размеры конверта.
- Используйте конверты, предназначенные для лазерных принтеров. Уточните у изготовителя или поставщика, выдерживают ли конверты нагревание до температуры 230°C без запечатывания, образования складок, чрезмерного скручивания и выделения вредных веществ.
- Для обеспечения наилучшей производительности используйте конверты, изготовленные из бумаги плотностью 90 г/м<sup>2</sup>, (вес пачки 10,89 кг/24 фунта ). Можно использовать конверты из бумаги плотностью до 105 г/м<sup>2</sup> (пачка 12,7/28 фунтов ), если содержание хлопка в бумаге не превышает 25 %. Плотность конвертов из хлопковой бумаги не должна превышать 90 г/м<sup>2</sup> (пачка бумаги 10,89 кг/24 фунта ).
- Печатайте только на новых конвертах.
- Для получения оптимальных результатов и снижения вероятности замятия бумаги не используйте следующие конверты:
  - чрезмерно скрученные или изогнутые;
  - слипшиеся или поврежденные;
  - с окнами, отверстиями, перфорацией, вырезами или тиснением;
  - с металлическими скрепками, проволочными стяжками или планками на сгибах;
  - с застегками и зажимами;
  - с наклеенными марками;
  - с выступающей клейкой полосой (при закрытом клапане);
  - с закругленными углами;
  - с грубой, волнистой или накладной отделкой.
- Отрегулируйте положение направляющей ширины по ширине конвертов.

**Примечание.** При высокой влажности (более 60%) высокая температура печати может привести к образованию складок или запечатыванию конвертов.

## Советы по использованию этикеток

Перед закупкой больших партий этикеток обязательно выполните пробную печать на этих этикетках.

### Примечания.

- Поддерживаются следующие типы материалов: бумага, двухрулонные, полиэстеровые и виниловые этикетки.
- При использовании устройства двусторонней печати, поддерживаются специальные, интегрированные и двухрулонные бумажные этикетки.
- Для печати этикеток требуется специальное устройство очистки блока термического закрепления для этикеток, которое поставляется со специальным картриджем для печати этикеток. Для получения дополнительной информации см. раздел [«Заказ расходных материалов» на стр. 176](#).

Для получения дополнительных сведений о печати этикеток, характеристиках и конструкции см. *руководство по печати на карточках и этикетках*, доступное на веб-узле Lexmark по адресу [www.lexmark.com/publications](http://www.lexmark.com/publications).

При печати на этикетках соблюдайте следующие требования.

- Для подачи этикеток можно использовать лоток на 250 листов, лоток на 550 листов или многоцелевое устройство подачи.
- Печатайте на этикетках, специально предназначенных для лазерных принтеров. Уточните у изготовителя или поставщика следующее.
  - Выдерживают ли этикетки 230°C (446°F) без запечатывания, чрезмерного скручивания, образования складок и выделения вредных веществ.
  - Выдерживают ли клейкое вещество, сторона для печати и верхний слой давление до 25 фунтов на кв. дюйм (172 кПа) без расслоения, расплывания по краям или выделения опасных газов.
- Не печатайте на этикетках со скользкой подложкой.
- Используйте целые листы для печати этикеток. При использовании нецелых листов возможно отслаивание этикеток в процессе печати и образование замятий. Кроме того, неполные листы с этикетками загрязняют принтер и картридж клеем, что может привести к аннулированию гарантии на принтер и картридж.
- Не используйте этикетки с выступающим клеящим покрытием.
- Не следует выполнять печать на расстоянии менее чем 1 мм (0,04 дюйма) от края этикетки, перфорации или между вырезами на этикетке.
- Убедитесь, что клейкая подложка не совпадает с краем листа. Рекомендуется применять зонное нанесение клея, при котором расстояние между клеящей областью и кромкой бумаги составляло бы не менее 1 мм (0,04 дюйма). Повреждение принтера клеящим веществом может привести к аннулированию гарантии.
- Если это невозможно, удалите полосу шириной 1,6мм (0,06 дюйма) на передней и приводной кромке бумаги и используйте клей, который не течет.
- Предпочтительной является книжная ориентация страниц, особенно при печати штрих-кодов.

## Советы по печати на карточках

Карточки - это плотный однослойный материал для печати. Он обладает целым набором свойств (например, содержание влаги, толщина и текстура), которые существенно влияют на качество печати. Обязательно проконтролируйте печать на образцах карточек, прежде чем закупать большие партии.

При печати на карточках соблюдайте следующие требования.

- Для подачи карточек можно использовать лоток на 250 листов, лоток на 550 листов или многоцелевое устройство подачи.
- Убедитесь в том, что для параметра "Тип бумаги" выбрано значение "Карточки".
- Выберите необходимое значение для параметра "Фактура бумаги".
- Помните, что типографическая печать, перфорация и складки могут существенно ухудшить качество печати, вызвать неполадки при подаче и замятие бумаги.
- Выясните у изготовителя или поставщика, выдерживают ли карточки температуру до 230°C (446°F) без выделения вредных веществ.
- Не используйте готовые карточки, изготовленные с использованием химических веществ, которые могут загрязнить детали принтера. Ранее напечатанный на карточках рисунок может выделять полужидкие и летучие вещества внутри принтера.
- По возможности следует использовать карточки с поперечным расположением волокон.

## Печать конфиденциальных и других отложенных заданий

### Отложенные задания в памяти принтера

При отправке задания на принтер можно настроить хранение задания в памяти принтера до тех пор, пока оно не будет запущено с панели управления принтера. Все задания печати, которые могут инициироваться пользователем на принтере, называются *отложенными*.

**Примечание.** Конфиденциальные задания, задания с проверкой, резервирование и повтором можно удалить, если принтеру потребуется дополнительная память для обработки дополнительных отложенных заданий.

Тип задания	Описание
Конфиденциально	При отправке конфиденциального задания на печать на принтер необходимо создать на компьютере PIN-код. PIN-код должен состоять из четырех цифр 0–9. Задание сохраняется в памяти принтера до тех пор, пока на панели управления принтера не будет введен PIN-код с последующей печатью или удалением задания.
С проверкой	При передаче на принтер задания на печать с проверкой распечатывается одна копия, а остальные копии сохраняются в памяти принтера. Режим печати с проверкой позволяет проверить качество печати первой копии перед печатью остальных копий. По завершении печати всех копий задание автоматически удаляется из памяти принтера.
С резервированием	При передаче задания на печать с резервированием немедленная печать этого задания на принтере не выполняется. Задание сохраняется в памяти и может быть распечатано позднее. Задание хранится в памяти до тех пор, пока оно не будет удалено из меню "Отложенные задания".
С повтором	При отправке задания на печать с повтором принтер распечатывает все запрошенные копии задания и сохраняет задание в памяти, чтобы впоследствии можно было напечатать дополнительные копии. Дополнительные копии можно распечатывать до тех пор, пока задание хранится в памяти принтера.

Другие типы отложенных заданий включают:

- Профили из различных источников, включая Lexmark Document Solutions Suite (LDSS)
- Формы из киоска
- Закладки
- Нераспечатанные задания, которые называются *сохраненными*

### Печать конфиденциальных и других отложенных заданий на платформе Windows

**Примечание.** Конфиденциальные задания на печать и задания на печать с проверкой автоматически удаляются из памяти после печати. Задания на печать с резервированием и на печать с повтором сохраняются в памяти принтера до их удаления пользователем.

- 1 Открыв документ, выберите **Файл > Печать**.
- 2 Нажмите кнопку **Свойства, Параметры** или **Настройка**.
- 3 Щелкните **Другие Параметры**, а затем выберите параметр **Отложенная печать**.

- 4 Выберите тип задания (Конфиденциальное, С резервированием, С повтором или С проверкой), а затем назначьте имя пользователя. В случае конфиденциального задания необходимо также ввести четырехзначный PIN-код.
- 5 Нажмите кнопку **ОК** или **Печать**, а затем перейдите к принтеру, чтобы запустить задание.
- 6 На начальном экране нажмите **Отложенные задания**.
- 7 Нажмите свое имя пользователя.  
**Примечание.** Для отложенных заданий можно отобразить не более 500 результатов. Если необходимое имя не отображается, нажимайте кнопку со стрелкой вниз, пока не появится нужное имя, или нажмите **Поиск отложенных заданий**, если на принтере имеется множество отложенных заданий.
- 8 Нажмите **Конфиденциальные задания**.
- 9 Введите PIN-код.
- 10 Нажмите **Готово**.
- 11 Нажмите задание, которое требуется печатать.
- 12 Нажмите **Печать** или с помощью кнопок со стрелками увеличьте или уменьшите число копий, а затем нажмите **Печать**.

## Печать конфиденциальных и других отложенных заданий с компьютера Macintosh

**Примечание.** По завершении печати конфиденциального задания или задания на печать с проверкой это задание автоматически удаляется из памяти принтера. Задания на печать с резервированием и на печать с повтором сохраняются в памяти принтера до их удаления пользователем.

- 1 Открыв документ, выберите **File > Print**.  
Если необходимо, щелкните значок в виде треугольника, чтобы отобразить дополнительные параметры.
- 2 В раскрывающемся меню параметров печати или Copies & Pages выберите пункт **Job Routing**.
- 3 Выберите тип задания (Конфиденциальное, С резервированием, С повтором или С проверкой), а затем назначьте имя пользователя. В случае конфиденциального задания необходимо также ввести четырехзначный PIN-код.
- 4 Нажмите кнопку ОК или Print, а затем перейдите к принтеру, чтобы запустить задание.
- 5 На начальном экране нажмите **Отложенные задания**.
- 6 Нажмите имя пользователя.  
**Примечание.** Может отображаться не более 500 отложенных заданий. Если необходимое имя не отображается, нажимайте кнопку со стрелкой вниз, пока не появится нужное имя, или нажмите **Поиск отложенных заданий**, если на принтере имеется множество отложенных заданий.
- 7 Нажмите **Конфиденциальные задания**.
- 8 Введите PIN-код.

- 9 Нажмите задание, которое требуется распечатать.
- 10 Нажмите **Печать** или с помощью кнопок со стрелками увеличьте или уменьшите число копий, а затем нажмите **Печать**.

## Печать с флэш-диска

Порт USB расположен на панели управления принтера. Вставьте флэш-диск, чтобы вывести на печать поддерживаемые типы файлов. Поддерживаются следующие типы: .pdf, .gif, .jpeg, .jpg, .bmp, .png, .tiff, .tif, .psx и .dcs.

Следующие флэш-диски прошли проверку и одобрены для использования с принтером.

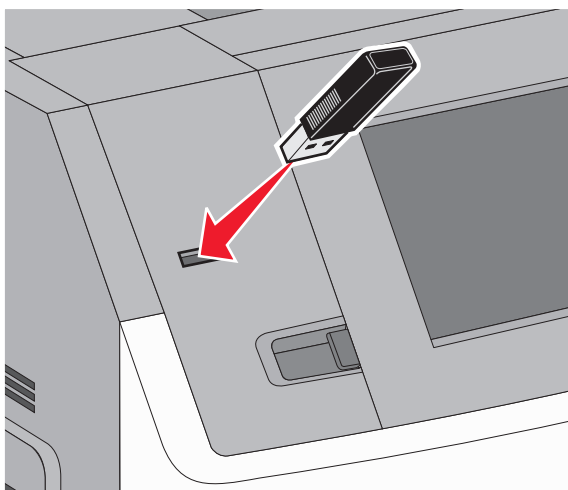
- Lexar FireFly (512 МБ или 1 ГБ)
- SanDisk Cruizer Micro (512 МБ или 1 ГБ)
- Sony (512 МБ или 1 ГБ)

### Примечания.

- Высокоскоростные флэш-диски должны соответствовать спецификации USB 2.0, особенно с точки зрения поддержки высокоскоростного режима.
- Устройства USB должны поддерживать систему FAT (*File Allocation Tables*). Флэш-диски в формате NTFS (*New Technology File System*) или другой файловой системы не поддерживаются.
- Перед выводом на печать шифрованного файла PDF появится запрос на ввод пароля на панели управления принтера.
- Пользователь не может выполнять печать файлов, на печать которых он не обладает полномочиями.
- Некоторые диски USB и концентраторы USB не поддерживаются.

Печать с флэш-диска

- 1 Убедитесь, что принтер включен и отображается сообщение **Готов**.
- 2 Вставьте флэш-диск в USB-порт.



**Примечания.**

- Если флэш-диск вставить, когда принтер требует вмешательства оператора, например при замятии бумаги, то принтер игнорирует флэш-диск.
- Если флэш-диск вставить во время печати, то отобразится индикация **Принтер выполняет другое задание**. После завершения текущего задания нажмите на значок USB, чтобы распечатать документы с флэш-диска.

**3** Нажмите документ, который требуется печатать.

**Примечание.** Папки, найденные на флэш-диске, отображаются в виде папок. Имена файлов отображаются с расширениями, например, .jpg.

**4** Если необходимо увеличить число распечатываемых копий, нажмите кнопки со стрелками.

**5** Нажмите **Печать**.



**Примечание.** Не вынимайте флэш-диск из порта USB, пока документ не будет полностью распечатан.

Если оставить флэш-диск в принтере, то, даже закрыв начальный экран меню USB, можно будет распечатывать файлы с флэш-диска. Для этого необходимо вернуться в начальный экран, нажать значок USB и распечатать файлы.

## Печать информационных страниц


### Печать списка образцов шрифтов

Для печати образцов шрифтов, доступных в данный момент на принтере, выполните следующие действия.

- 1** Убедитесь, что принтер включен и отображается сообщение **Готов**.
- 2** На начальном экране нажмите .
- 3** Выберите **Отчеты**.
- 4** С помощью кнопки со стрелкой вниз отобразите пункт **Печать шрифтов**.
- 5** Выберите **Печать шрифтов**.
- 6** Выберите **Шрифты PCL** или **Шрифты PostScript**.  
Будет напечатан список образцов шрифтов.
- 7** Нажмите  для возврата на начальный экран.

### Печать списка каталогов



Список, в котором отображаются ресурсы, хранящиеся на карте флэш-памяти или на жестком диске принтера.

- 1** Убедитесь, что принтер включен и отображается сообщение **Готов**.
- 2** На начальном экране нажмите .
- 3** Выберите **Отчеты**.

- 4 С помощью кнопки со стрелкой вниз отобразите пункт **Печать каталога**.
- 5 Нажмите **Печать каталога**.


## Печать страниц тестирования качества печати

Печать страниц тестирования качества печати позволяет уточнить причины ухудшения качества печати.

- 1 Выключите принтер.
- 2 При включении принтера нажмите и удерживайте кнопки  и .
- 3 При отображении индикатора выполнения отпустите кнопки.  
Принтер выполняет программу проверки при включении питания, затем отображается меню "Конфигурация".
- 4 С помощью кнопки со стрелкой **вниз отобразите** пункт Печать страниц качества.
- 5 Нажмите **Печать страниц качества**.  
Распечатываются страницы тестирования качества печати.
- 6 Нажмите **Назад**.
- 7 Нажмите **Выход из меню**.

## Отмена задания на печать


### Отмена задания печати с помощью панели управления принтером

- 1 На начальном экране нажмите Отменить задания или  нажмите на клавиатуре.
- 2 Выберите задание, которое необходимо отменить.
- 3 Нажмите **Удалить выбранные задания**.

### Отмена задания печати с компьютера

Чтобы отменить задание на печать, выполните одно из следующих действий.

#### Для пользователей Windows

- 1 Щелкните  или нажмите кнопку **Пуск** и выберите пункт **Выполнить**.
- 2 В поле "Начать поиск" или в окне "Запуск программы" введите `control printers`.
- 3 Нажмите **ВВОД** или нажмите **ОК**.  
Откроется папка принтеров.
- 4 Дважды нажмите мышью на значке принтера.
- 5 Выберите задание для отмены.
- 6 Нажмите клавишу **Delete** на клавиатуре.

На панели задач Windows:

После передачи задания на печать в правом углу панели задач отображается небольшой значок принтера.

- 1 Дважды нажмите мышью на значке принтера.  
В окне принтера отображается список заданий на печать.
- 2 Выберите задание для отмены.
- 3 Нажмите клавишу **Delete** на клавиатуре.

### Для пользователей Macintosh

В Mac OS X версии 10.5 или более поздней:

- 1 В меню Apple выберите пункт **System Preferences**.
- 2 Выберите **Print & Fax**, а затем дважды щелкните значок принтера.
- 3 В окне принтера выберите задание, которое следует отменить.
- 4 На панели со значками в верхней части окна щелкните значок **Delete**.

В Mac OS X версии 10.4 или более ранней:

- 1 В меню Go выберите **Applications**.
- 2 Дважды щелкните **Utilities**, а затем дважды щелкните **Print Center** или **Printer Setup Utility**.
- 3 Дважды нажмите мышью на значке принтера.
- 4 В окне принтера выберите задание, которое следует отменить.
- 5 На панели со значками в верхней части окна щелкните значок **Delete**.

## Устранение замятий

Сообщение о замятии отображается на дисплее панели управления принтера с указанием области в принтере, где произошло замятие. Если застряло несколько страниц, отображается количество застрявших страниц.

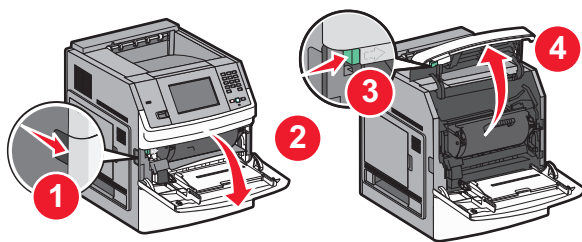
### Значение номеров в сообщениях о замятии бумаги и местоположение замятий

При возникновении замятия на дисплее отображается сообщение, в котором показано место замятия. Откройте дверцы и крышки и извлеките лотки для обеспечения доступа к замятиям. Чтобы закрыть сообщение о замятии бумаги, необходимо удалить всю застрявшую бумагу из тракта прохождения бумаги и нажать кнопку **Продолжить**.

Номер замятия	Область
200–203, 230	Принтер
241–245	Лотки подачи бумаги
250	Многоцелевое устройство подачи
271–279	Дополнительные выходные лотки
280–282	Брошюровщик StapleSmart II
283	Кассета со скобами

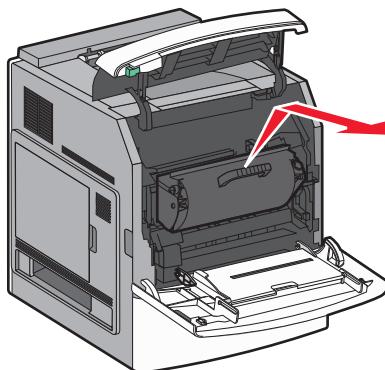
### Замятия бумаги 200 и 201

- 1 Нажмите на фиксатор, а затем опустите дверцу многоцелевого устройства подачи, чтобы открыть переднюю крышку.



- 2 Поднимите и извлеките картридж из принтера.

**ПРЕДУПРЕЖДЕНИЕ. Возможность повреждения:** Не прикасайтесь к фотобарабану на внутренней стороне картриджа. Держите картридж только за рукоятку.




- 3 Поместите картридж рядом на ровную гладкую поверхность.

**ПРЕДУПРЕЖДЕНИЕ. Возможность повреждения:** Не оставляйте картридж на свету в течение длительного времени.

**ПРЕДУПРЕЖДЕНИЕ. Возможность повреждения:** Застрявшая бумага может быть покрыта незакрепленным тонером, который может оставлять пятна на одежде и коже.

- 4 Извлеките замятую бумагу.

 **ВНИМАНИЕ-ГОРЯЧАЯ ПОВЕРХНОСТЬ:** Внутренние детали принтера могут сильно нагреваться. Во избежание ожогов при прикосновении к горячим поверхностям подождите, пока поверхность остынет.

**Примечание.** Если бумагу не удастся извлечь, откройте заднюю дверцу и извлеките бумагу сзади.

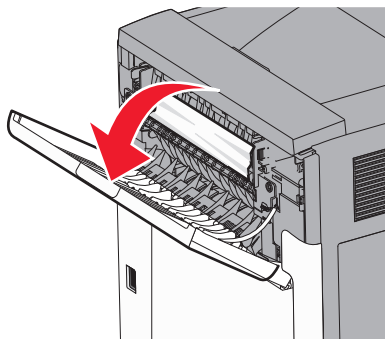
- 5 Выровняйте картридж и установите его на место.  
6 Закройте переднюю крышку.  
7 Закройте дверцу многоцелевого устройства подачи.  
8 Нажмите **Продолжить**.

## Замятия бумаги 202 и 203

Нажмите **Состояние/Расходные материалы**, чтобы определить местоположение замятия. Если бумага выступает из принтера, вытащите бумагу, а затем нажмите **Продолжить**.

Если бумага не выступает из принтера:

- 1 Откройте верхнюю заднюю дверцу.

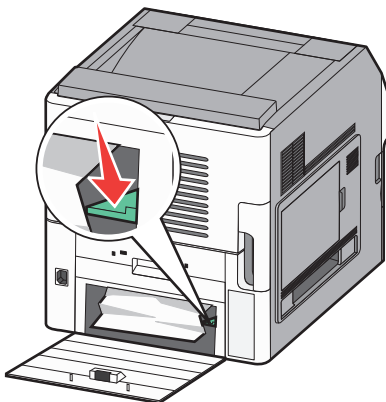


- 2 Аккуратно удалите смятую бумагу, стараясь не порвать ее.
- 3 Закройте верхнюю заднюю дверцу.
- 4 Нажмите **Продолжить**.

## 230 Застряла бумага

### Замятия бумаги сзади

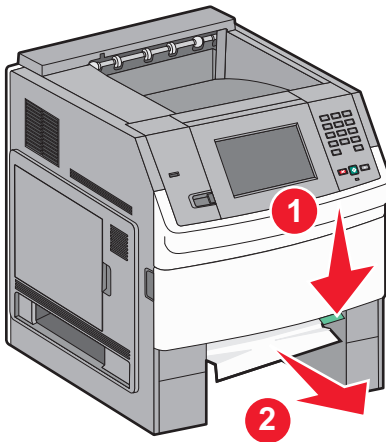
- 1 Извлеките стандартный лоток.
- 2 Откройте нижнюю заднюю дверцу.
- 3 Если замятие не обнаружено, нажмите вниз на фиксатор.



- 4 Извлеките замятую бумагу.
- 5 Закройте нижнюю заднюю дверцу.
- 6 Вставьте стандартный лоток
- 7 Нажмите **Продолжить**.

## Замятия бумаги спереди

- 1 Выньте стандартный лоток из принтера.
- 2 Нажмите лепесток вниз.



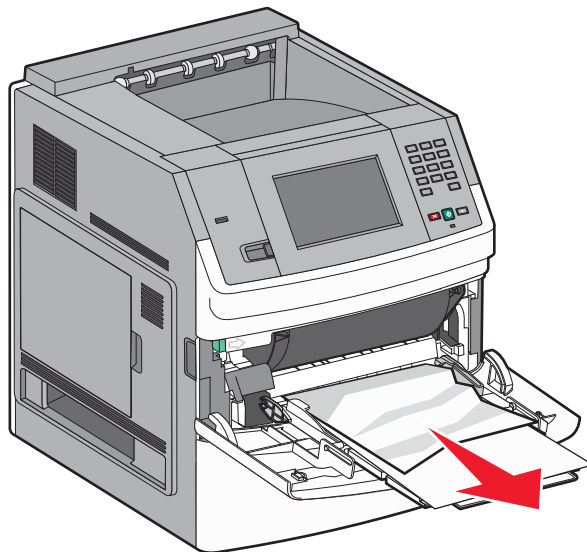
- 3 Извлеките замятую бумагу.
- 4 Вставьте стандартный лоток
- 5 Нажмите **Продолжить**.

## 241-245 Замятия бумаги

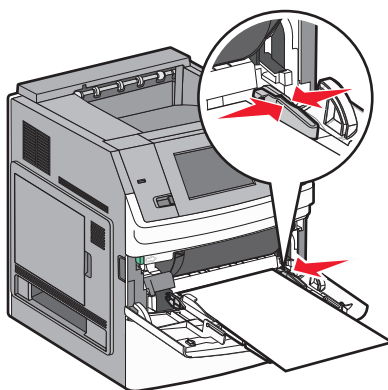
- 1 Удалите лоток, указанный на рисунке.
- 2 Извлеките замятую бумагу и вставьте лоток.
- 3 Нажмите **Продолжить**.
- 4 Если сообщение о замятии бумаги в лотке на 250 или 550 листов не исчезает, выньте лоток из принтера.
- 5 Извлеките замятую бумагу и вставьте лоток.
- 6 Нажмите **Продолжить**.

## Замятие бумаги 250

- 1 Нажмите **Состояние/Расходные материалы**, чтобы определить местоположение замятия.
- 2 Извлеките бумагу из многоцелевого устройства подачи.



- 3 Изогните стопку бумаги несколько раз в разные стороны для разделения листов, затем пролистайте ее. Не следует складывать или сминать бумагу. Выровняйте края стопки на плоской поверхности.
- 4 Загрузите бумагу в многоцелевое устройство подачи.
- 5 Сдвигайте направляющую для бумаги внутрь лотка до легкого соприкосновения с краем бумаги.



- 6 Нажмите **Продолжить**.

## 270-279 Замятия бумаги

Чтобы удалить замятие в выходном укладчике большой емкости или 5-лотковом почтовом ящике, выполните следующие действия.

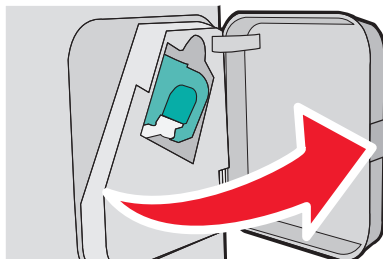
- 1 Нажмите **Состояние/Расходные материалы**, чтобы определить местоположение замятия.
- 2 Если бумага выступает в лоток, вытащите бумагу в прямом направлении, а затем нажмите **Продолжить**.  
В противном случае перейдите к шагу 3.
- 3 Опустите дверцы выходного лотка.
- 4 Извлеките замятую бумагу.
- 5 Закройте дверцы выходного лотка.
- 6 Нажмите **Продолжить**.

## Замятия бумаги 280–282

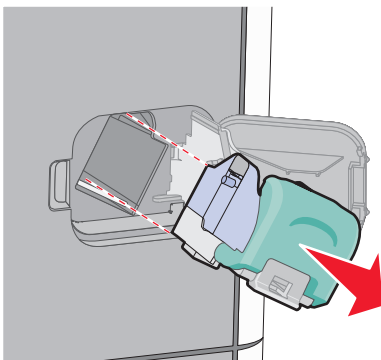
- 1 Нажмите **Состояние/Расходные материалы**, чтобы определить местоположение замятия.
- 2 Опустите дверцу брошюровщика StapleSmart.
- 3 Извлеките замятую бумагу.
- 4 Закройте дверцу брошюровщика StapleSmart.
- 5 Нажмите **Продолжить**.

## 283 Ошибки сшивателя

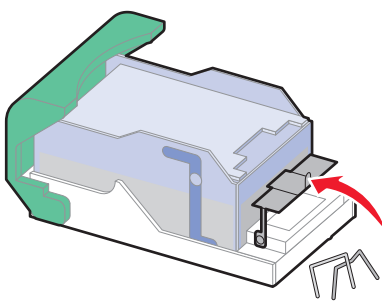
- 1 Нажмите **Состояние/Расходные материалы**, чтобы определить местоположение замятия.
- 2 Нажмите на фиксатор, чтобы открыть дверцу сшивателя.



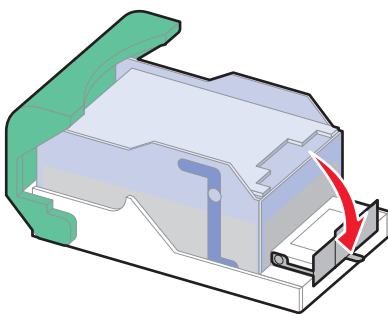
**3** Потяните вниз фиксатор держателя кассеты со скобами и выньте держатель из принтера.



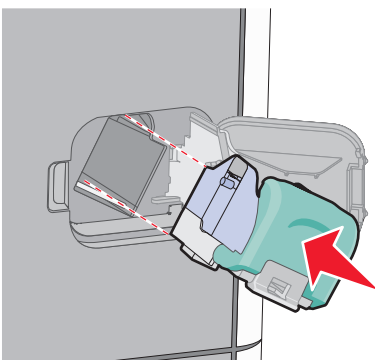
**4** Поднимите ограничитель прошивочных скоб за металлическую петлю и удалите все выпавшие скобы.



**5** Закройте ограничитель прошивочных скоб.



**6** Вставьте ограничитель прошивочных скоб на место, нажав на него до щелчка.



- 7** Нажмите на держатель картриджа до *щелчка*, чтобы плотно закрепить его в шивателе.
- 8** Закройте дверцу шивателя.

# Общие сведения о меню принтера

## Список меню

### Меню "Бумага"

Устройство подачи по умолчанию  
 Формат и тип бумаги  
 Конфигурация МУП  
 Улучшение печати конвертов  
 Замена форматов  
 Фактура бумаги  
 Плотность бумаги  
 Загрузка бумаги  
 Пользовательские типы  
 Пользовательские имена  
 Пользовательские имена лотков  
 Настройка формата Universal  
 Настройка выходного лотка

### Отчеты

Страница "Параметры меню"  
 Статистика устройства  
 Страница сетевых параметров<sup>1</sup>  
 Список профилей  
 Страница настройки NetWare  
 Печать шрифтов  
 Печать каталога  
 Отчет о ресурсах

### Сеть/Порты

Активная сетевая плата  
 Стандартная сеть<sup>2</sup>  
 Стандартный USB  
 Параллельный <x>  
 Последовательный <x>  
 Настройка SMTP

<sup>1</sup> В зависимости от настройки принтера этот элемент меню может отображаться как "Страница сетевых параметров" или "Страница настройки сети <x>".

<sup>2</sup> В зависимости от настройки принтера этот элемент меню может отображаться как "Стандартная сеть" или "Сеть <x>".

### Безопасность

Изменение настройки безопасности  
 Другие параметры безопасности  
 Конфиденциальная печать  
 Очистка диска  
 Журнал проверки безопасности  
 Установка даты/времени

### Параметры

Общие параметры  
 Меню флэш-диска  
 Меню "Настройка"  
 Меню "Оформление"  
 Меню "Качество"  
 Меню "Служебные функции"  
 Меню XPS  
 Меню "PDF"  
 Меню "PostScript"  
 Меню "Эмуляция PCL"  
 Меню "HTML"  
 Меню "Изображение"

### Справка

Дефекты печати  
 Руководство по расходным материалам

# Меню "Бумага"

## меню "Устройство подачи по умолчанию"

Пункт меню	Описание
<b>Устройство подачи по умолчанию</b> Лоток <x> МУП Ручная подача Ручная подача конвертов	Определяет устройство подачи бумаги по умолчанию для всех заданий на печать. <b>Примечания.</b> <ul style="list-style-type: none"> <li>• Значение по умолчанию, заданное изготовителем — Лоток 1 (стандартный лоток).</li> <li>• В качестве параметра меню отображается только установленное устройство подачи бумаги.</li> <li>• На время выполнения задания на печать значение по умолчанию для параметра устройства подачи заменяется устройством подачи бумаги, выбранным в задании на печать.</li> <li>• Если в оба лотка загружена бумага одинакового формата и типа и значения параметров "Формат бумаги" и "Тип бумаги" совпадают, то лотки автоматически связываются. При отсутствии бумаги в одном из этих лотков бумага для задания на печать подается из связанного с ним лотка.</li> <li>• Для отображения в меню параметра MP Feeder (МУП) необходимо в меню Paper (Бумага) задать значение Cassette (Кассета) для параметра Configure MP (Конфигурация МУП).</li> </ul>

## меню "Формат и тип бумаги"

Пункт меню	Описание
<b>Лоток &lt;x&gt; Формат</b> A4 A5 A6 JIS B5 Letter Legal Executive* Oficio* Folio Statement* Universal	Служит для указания формата бумаги, загруженной в каждый лоток. <b>Примечания.</b> <ul style="list-style-type: none"> <li>• Значение по умолчанию, заданное изготовителем для других стран, - A4. Значение по умолчанию, заданное изготовителем для США, - Letter.</li> <li>• Для лотков с автоматическим распознаванием формата отображается только формат, распознаваемый аппаратными средствами.</li> <li>• Этот пункт меню служит для настройки автоматического связывания лотков. Если в оба лотка загружена бумага одинакового формата и типа и значения параметров "Формат бумаги" и "Тип бумаги" совпадают, то лотки автоматически связываются. При отсутствии бумаги в одном из этих лотков бумага для задания на печать подается из связанного с ним лотка.</li> <li>• Автоматическое распознавание формата не поддерживается для форматов бумаги Oficio, Folio или Statement.</li> <li>• Лоток на 2000 листов поддерживает бумагу форматов A4, Letter и Legal.</li> </ul>

\* Отображается только в том случае, если параметр "Распознавание формата в лотке подачи" отключен.

**Примечание.** В этом меню представлены только те лотки, дополнительные лотки и устройства подачи, которые установлены в принтер.

Пункт меню	Описание
<p><b>Лоток &lt;x&gt; Тип</b></p> <ul style="list-style-type: none"> <li>Обычная бумага</li> <li>Карточки</li> <li>Прозрачные пленки</li> <li>Бум из вторсыр</li> <li>Этикетки</li> <li>Виниловые наклейки</li> <li>Бумага для документов</li> <li>Фирменный бланк</li> <li>Печатный бланк</li> <li>Цветная бумага</li> <li>Тонкая бумага</li> <li>Плотная бумага</li> <li>Шероховатая/хлопковая бумага</li> <li>Пользовательский тип &lt;x&gt;</li> </ul>	<p>Служит для указания типа бумаги, загруженной в каждый лоток.</p> <p><b>Примечания.</b></p> <ul style="list-style-type: none"> <li>• Для лотка 1 по умолчанию установлена обычная бумага. Заводская настройка по умолчанию для всех других лотков - Пользовательский тип &lt;x&gt;.</li> <li>• Если пользователем задано другое имя, оно отображается вместо значения "Пользовательский тип &lt;x&gt;".</li> <li>• Этот пункт меню служит для настройки автоматического связывания лотков. Если в оба лотка загружена бумага одинакового формата и типа и значения параметров "Формат бумаги" и "Тип бумаги" совпадают, то лотки автоматически связываются. При отсутствии бумаги в одном из этих лотков бумага для задания на печать подается из связанного с ним лотка.</li> </ul>
<p><b>Формат в МУП</b></p> <ul style="list-style-type: none"> <li>A4</li> <li>A5</li> <li>A6</li> <li>JIS B5</li> <li>Letter</li> <li>Legal</li> <li>Executive</li> <li>Oficio</li> <li>Folio</li> <li>Statement</li> <li>Universal</li> <li>Конверт 7 3/4</li> <li>Конверт 9</li> <li>Конверт 10</li> <li>Конверт DL</li> <li>Другие конверты</li> </ul>	<p>Служит для указания формата бумаги, загруженной в многоцелевое устройство подачи.</p> <p><b>Примечания.</b></p> <ul style="list-style-type: none"> <li>• Для отображения в меню параметра "Формат МУП" необходимо в меню "Бумага" задать значение "Кассета" для параметра "Конфигурация МУП".</li> <li>• Значение по умолчанию, заданное изготовителем для других стран, - A4. Значение по умолчанию, заданное изготовителем для США, - Letter.</li> <li>• В многоцелевом устройстве подачи бумаги не выполняется автоматическое определение формата бумаги. Необходимо задать формат бумаги.</li> </ul>
<p>* Отображается только в том случае, если параметр "Распознавание формата в лотке подачи" отключен.</p> <p><b>Примечание.</b> В этом меню представлены только те лотки, дополнительные лотки и устройства подачи, которые установлены в принтер.</p>	

Пункт меню	Описание
<p><b>Тип в МУП</b></p> <ul style="list-style-type: none"> <li>Обычная бумага</li> <li>Карточки</li> <li>Прозрачные пленки</li> <li>Бум из вторсыр</li> <li>Этикетки</li> <li>Виниловые наклейки</li> <li>Бумага для документов</li> <li>Конверт</li> <li>Грубый конверт</li> <li>Фирменный бланк</li> <li>Печатный бланк</li> <li>Цветная бумага</li> <li>Тонкая бумага</li> <li>Плотная бумага</li> <li>Шероховатая/хлопковая бумага</li> <li>Пользовательский тип &lt;x&gt;</li> </ul>	<p>Служит для указания типа бумаги, загруженной в многоцелевое устройство подачи.</p> <p><b>Примечания.</b></p> <ul style="list-style-type: none"> <li>• Для отображения в меню параметра "Тип бумаги МУП" необходимо в меню "Бумага" задать значение "Кассета" для параметра "Конфигурация МУП".</li> <li>• Значение по умолчанию, заданное изготовителем - "Обычная бумага".</li> </ul>
<p><b>Формат бумаги для подачи вручную</b></p> <ul style="list-style-type: none"> <li>A4</li> <li>A5</li> <li>A6</li> <li>JIS B5</li> <li>Letter</li> <li>Legal</li> <li>Executive</li> <li>Oficio</li> <li>Folio</li> <li>Statement</li> <li>Universal</li> </ul>	<p>Служит для указания формата загружаемой вручную бумаги.</p> <p><b>Примечание.</b> Значение по умолчанию, заданное изготовителем для других стран, - A4. Значение по умолчанию, заданное изготовителем для США, - Letter.</p>
<p><b>Тип бумаги для подачи вручную</b></p> <ul style="list-style-type: none"> <li>Обычная бумага</li> <li>Карточки</li> <li>Прозрачные пленки</li> <li>Бум из вторсыр</li> <li>Этикетки</li> <li>Виниловые наклейки</li> <li>Бумага для документов</li> <li>Фирменный бланк</li> <li>Печатный бланк</li> <li>Цветная бумага</li> <li>Тонкая бумага</li> <li>Плотная бумага</li> <li>Шероховатая/хлопковая бумага</li> <li>Пользовательский тип &lt;x&gt;</li> </ul>	<p>Служит для указания типа загружаемой вручную бумаги.</p> <p><b>Примечание.</b> Значение по умолчанию, заданное изготовителем - "Обычная бумага".</p>
<p>* Отображается только в том случае, если параметр "Распознавание формата в лотке подачи" отключен.</p> <p><b>Примечание.</b> В этом меню представлены только те лотки, дополнительные лотки и устройства подачи, которые установлены в принтер.</p>	

Пункт меню	Описание
<b>Формат конвертов для подачи вручную</b> Конверт 7 3/4 Конверт 9 Конверт 10 Конверт DL Другие конверты	Служит для указания формата загружаемого вручную конверта. <b>Примечание.</b> Конверт DL - настройка по умолчанию для всех стран. Конверт 10 - заводская настройка по умолчанию для США
<b>Тип конвертов для подачи вручную</b> Конверт Грубый конверт Пользовательский тип <x>	Служит для указания типа загружаемого вручную конверта. <b>Примечание.</b> Значение по умолчанию, заданное изготовителем - "Конверт".
* Отображается только в том случае, если параметр "Распознавание формата в лотке подачи" отключен. <b>Примечание.</b> В этом меню представлены только те лотки, дополнительные лотки и устройства подачи, которые установлены в принтер.	

## меню "Конфигурация МУП"

Пункт меню	Описание
<b>Конфигурация МУП</b> Кассета Ручная настройка В первую очередь	Определяет условия, при выполнении которых подача бумаги в принтер выполняется из многоцелевого устройства подачи. <b>Примечания.</b> <ul style="list-style-type: none"> <li>• Значение по умолчанию, заданное изготовителем — "Кассета".</li> <li>• При выборе значения "Кассета" многоцелевое устройство подачи настраивается в качестве автоматического устройства подачи бумаги.</li> <li>• При выборе значения "Вручную" многоцелевое устройство подачи может использоваться только для заданий на печать с подачей бумаги вручную.</li> <li>• Если бумага загружена в многоцелевом устройстве подачи и выбран параметр "Первый", то бумага всегда сначала подается из многоцелевого устройства подачи.</li> </ul>

## Улучшение печати конвертов

Использование кондиционера при печати конвертов позволит значительно сократить образование складок.

Пункт меню	Описание
<b>Улучшение печати конвертов</b> Выкл 1 (наим.) 2 3 4 5 6 (наиб.)	Включение или отключение кондиционера для печати конвертов <b>Примечания.</b> <ul style="list-style-type: none"> <li>• Заводской настройкой по умолчанию является значение 5.</li> <li>• Если соблюдение тишины важнее, чем сокращение морщин, уменьшите значение настройки.</li> </ul>

## меню "Замена форматов"

Пункт меню	Описание
<b>Замена форматов</b> Выкл Statement/A5 Letter/A4 Все из списка	Служит для применения указанного формата бумаги в случае отсутствия запрашиваемого формата бумаги.  <b>Примечания.</b> <ul style="list-style-type: none"> <li>• Значение по умолчанию, заданное изготовителем — "Все из списка". Разрешается использовать все доступные замены форматов.</li> <li>• При выборе значения "Выкл." замена формата запрещена.</li> <li>• Если замена разрешена, задание распечатывается без отображения сообщения Замените бумагу.</li> </ul>

## меню "Фактура бумаги"

Пункт меню	Описание
<b>Фактура об. бумаги</b> Гладкая Обычное Шероховатая	Служит для указания относительной фактуры бумаги, загруженной в конкретный лоток.  <b>Примечание.</b> Заводской настройкой по умолчанию является значение "Обычная".
<b>Фактура карточек</b> Гладкая Обычное Шероховатая	Служит для указания относительной фактуры карточек, загруженных в конкретный лоток.  <b>Примечания.</b> <ul style="list-style-type: none"> <li>• Заводской настройкой по умолчанию является значение "Обычная".</li> <li>• Значения отображаются только в том случае, если печать на карточках поддерживается.</li> </ul>
<b>Фактура пр. пленки</b> Гладкая Обычное Шероховатая	Служит для указания относительной фактуры прозрачных пленок, загруженных в конкретный лоток.  <b>Примечание.</b> Заводской настройкой по умолчанию является значение "Обычная".
<b>Факт бум из вторсыр</b> Гладкая Обычное Шероховатая	Задание относительной фактуры бумаги из вторсырья, загруженной в определенный лоток  <b>Примечание.</b> Заводской настройкой по умолчанию является значение "Обычная".
<b>Фактура этикетки</b> Гладкая Обычное Шероховатая	Служит для указания относительной фактуры этикеток, загруженных в конкретный лоток.  <b>Примечание.</b> Заводской настройкой по умолчанию является значение "Обычная".
<b>Фактура винил наклеек</b> Гладкая Обычное Шероховатая	Задание относительной фактуры виниловых этикеток, загруженных в определенный лоток  <b>Примечание.</b> Заводской настройкой по умолчанию является значение "Обычная".

Пункт меню	Описание
<b>Фактура бум. для док.</b> Гладкая Обычное Шероховатая	Служит для указания относительной фактуры бумаги, загруженной в конкретный лоток. <b>Примечание.</b> Значение по умолчанию, заданное изготовителем — "Стандартная".
<b>Фактура конверта</b> Гладкая Обычное Шероховатая	Служит для указания относительной фактуры конвертов, загруженных в конкретный лоток. <b>Примечание.</b> Заводской настройкой по умолчанию является значение "Обычная".
<b>Фактура грубого конверта</b> Гладкая Обычное Шероховатая	Задание относительной фактуры грубых конвертов, загруженных в определенный лоток <b>Примечание.</b> Значение по умолчанию, заданное изготовителем — "Стандартная".
<b>Фактура фрм. бланка</b> Гладкая Обычное Шероховатая	Служит для указания относительной фактуры бумаги, загруженной в конкретный лоток. <b>Примечание.</b> Заводской настройкой по умолчанию является значение "Обычная".
<b>Фактура печ. бланка</b> Гладкая Обычное Шероховатая	Служит для указания относительной фактуры бумаги, загруженной в конкретный лоток. <b>Примечание.</b> Заводской настройкой по умолчанию является значение "Обычная".
<b>Фактура цв. бумаги</b> Гладкая Обычное Шероховатая	Служит для указания относительной фактуры бумаги, загруженной в конкретный лоток. <b>Примечание.</b> Заводской настройкой по умолчанию является значение "Обычная".
<b>Фактура тонк. бум.</b> Гладкая Обычное Шероховатая	Служит для указания относительной фактуры бумаги, загруженной в конкретный лоток. <b>Примечание.</b> Заводской настройкой по умолчанию является значение "Обычная".
<b>Фактура плотн. бум.</b> Гладкая Обычное Шероховатая	Служит для указания относительной фактуры бумаги, загруженной в конкретный лоток. <b>Примечание.</b> Заводской настройкой по умолчанию является значение "Обычная".
<b>Фактура шерох. бум.</b> Гладкая Обычное Шероховатая	Служит для указания относительной фактуры бумаги, загруженной в конкретный лоток. <b>Примечание.</b> Значение по умолчанию, заданное изготовителем — "Стандартная".
<b>Фактура польз. &lt;x&gt;</b> Гладкая Обычное Шероховатая	Служит для указания относительной фактуры загруженной в конкретный лоток бумаги, определенной пользователем. <b>Примечание.</b> Заводской настройкой по умолчанию является значение "Обычная".

## Меню "Плотность бумаги"

Пункт меню	Описание
<b>Плотность об. бумаги</b> Тонкая Обычное Плотная	Задание относительной плотности бумаги, загруженной в определенный лоток <b>Примечание.</b> Заводской настройкой по умолчанию является значение "Обычная".
<b>Плотность карточки</b> Тонкая Обычное Плотная	Задание относительной плотности карточек, загруженных в определенный лоток <b>Примечание.</b> Заводской настройкой по умолчанию является значение "Обычная".
<b>Плотность пр. пленки</b> Тонкая Обычное Плотная	Задание относительной плотности бумаги, загруженной в определенный лоток <b>Примечание.</b> Заводской настройкой по умолчанию является значение "Обычная".
<b>Плотн бум из вторсыр</b> Тонкая Обычное Плотная	Задание относительной плотности бумаги из вторсырья, загруженной в определенный лоток <b>Примечание.</b> Заводской настройкой по умолчанию является значение "Обычная".
<b>Плотность этикетки</b> Тонкая Обычное Плотная	Задание относительной плотности этикеток, загруженных в определенный лоток <b>Примечание.</b> Заводской настройкой по умолчанию является значение "Обычная".
<b>Плотн винил наклеек</b> Тонкая Обычное Плотная	Задание относительной плотности виниловых этикеток, загруженных в определенный лоток <b>Примечание.</b> Заводской настройкой по умолчанию является значение "Обычная".
<b>Плотность бум. док.</b> Тонкая Обычное Плотная	Задание относительной плотности бумаги, загруженной в определенный лоток <b>Примечание.</b> Заводской настройкой по умолчанию является значение "Обычная".
<b>Плотность конверта</b> Тонкая Обычное Плотная	Задание относительной плотности конвертов, загруженных в определенный лоток <b>Примечание.</b> Заводской настройкой по умолчанию является значение "Обычная".
<b>Плотность грубого конв.</b> Тонкая Обычное Плотная	Задание относительной плотности грубых конвертов, загруженных в определенный лоток <b>Примечание.</b> Заводской настройкой по умолчанию является значение "Обычная".
<b>Плотность фрм блнк</b> Тонкая Обычное Плотная	Задание относительной плотности бумаги, загруженной в определенный лоток <b>Примечание.</b> Заводской настройкой по умолчанию является значение "Обычная".

Пункт меню	Описание
<b>Плотность печ. блнк</b> Тонкая Обычное Плотная	Задание относительной плотности бумаги, загруженной в определенный лоток <b>Примечание.</b> Заводской настройкой по умолчанию является значение "Обычная".
<b>Плотность цв. бумаги</b> Тонкая Обычное Плотная	Задание относительной плотности бумаги, загруженной в определенный лоток <b>Примечание.</b> Заводской настройкой по умолчанию является значение "Обычная".
<b>Низкая плотность</b> Тонкая	Задание относительной плотности бумаги, загруженной в определенный лоток
<b>Средн. плотность</b> Плотная	Задание относительной плотности бумаги, загруженной в определенный лоток
<b>Плотность шерох бум</b> Тонкая Обычное Плотная	Задание относительной плотности бумаги, загруженной в определенный лоток <b>Примечание.</b> Заводской настройкой по умолчанию является значение "Обычная".
<b>Пользов &lt;x&gt;</b> Тонкая Обычное Плотная	Задание относительной плотности бумаги пользовательского типа, загруженной в определенный лоток <b>Примечания.</b> <ul style="list-style-type: none"> <li>• Заводской настройкой по умолчанию является значение "Обычная".</li> <li>• Значения отображаются только в том случае, если данный пользовательский тип поддерживается принтером.</li> </ul>

## меню "Загрузка бумаги"

Пункт меню	Описание
<b>Загрузка карточек</b> Устройство двусторонней печати Выкл	Задаёт печать на двух сторонах для всех заданий на печать с указанием типа бумаги "Карточки". <b>Примечание.</b> Заводской настройкой по умолчанию является значение "Выкл".
<b>Загр бум из вторсыр</b> Устройство двусторонней печати Выкл	Определяет, используется ли режим двусторонней печати для всех заданий, для которых в качестве типа бумаги указана бумага из вторсырья. <b>Примечание.</b> Заводской настройкой по умолчанию является значение "Выкл".
<b>Загрузка этикеток</b> Устройство двусторонней печати Выкл	Задаёт печать на двух сторонах для всех заданий на печать с указанием типа бумаги "Этикетки". <b>Примечание.</b> Заводской настройкой по умолчанию является значение "Выкл".
<b>Примечание.</b> Параметр "Двусторонняя" настраивает принтер для использования по умолчанию двустороннего режима печати для каждого задания на печать, если в окне "Свойства принтера" в Windows или в диалоговом окне Print в Macintosh не выбран параметр 1-сторонней печати.	

Пункт меню	Описание
<b>Загруз винил наклейк</b> Устройство двусторонней печати Выкл	Определяет, используется ли режим двусторонней печати для всех заданий, для которых в качестве типа бумаги указаны виниловые этикетки. <b>Примечание.</b> Заводской настройкой по умолчанию является значение "Выкл".
<b>Загрузка бум. для док.</b> Устройство двусторонней печати Выкл	Задаёт печать на двух сторонах для всех заданий на печать с указанием типа бумаги "Бум для док". <b>Примечание.</b> Заводской настройкой по умолчанию является значение "Выкл".
<b>Загрузка фрм блнк</b> Устройство двусторонней печати Выкл	Задаёт печать на двух сторонах для всех заданий на печать с указанием типа бумаги "Фирменный бланк". <b>Примечание.</b> Заводской настройкой по умолчанию является значение "Выкл".
<b>Загрузка печ. бланков</b> Устройство двусторонней печати Выкл	Задаёт печать на двух сторонах для всех заданий на печать с указанием типа бумаги "Печатный бланк". <b>Примечание.</b> Заводской настройкой по умолчанию является значение "Выкл".
<b>Загрузка цв. бумаги</b> Устройство двусторонней печати Выкл	Задаёт печать на двух сторонах для всех заданий на печать с указанием типа бумаги "Цветная бумага". <b>Примечание.</b> Заводской настройкой по умолчанию является значение "Выкл".
<b>Загрузка тонк. бум.</b> Устройство двусторонней печати Выкл	Определяет, используется ли режим двусторонней печати для всех заданий, для которых в качестве типа бумаги указана тонкая бумага. <b>Примечание.</b> Заводской настройкой по умолчанию является значение "Выкл".
<b>Загрузка плотн. бум.</b> Устройство двусторонней печати Выкл	Определяет, используется ли режим двусторонней печати для всех заданий, для которых в качестве типа бумаги указана плотная бумага. <b>Примечание.</b> Заводской настройкой по умолчанию является значение "Выкл".
<b>Загр.шерох.бум.</b> Устройство двусторонней печати Выкл	Определяет, используется ли режим двусторонней печати для всех заданий, для которых в качестве типа бумаги указана шероховатая бумага. <b>Примечание.</b> Заводской настройкой по умолчанию является значение "Выкл".
<b>Загрузка польз. &lt;x&gt;</b> Устройство двусторонней печати Выкл	Определяет, используется ли режим двусторонней печати для всех заданий, для которых в качестве типа бумаги указано значение "Пользовательский <x>" <b>Примечания.</b> <ul style="list-style-type: none"> <li>• Заводской настройкой по умолчанию является значение "Выкл".</li> <li>• Режим "Загрузка польз. &lt;x&gt;" доступен только при поддержке данного типа бумаги, определенного пользователем.</li> </ul>
<b>Примечание.</b> Параметр "Двусторонняя" настраивает принтер для использования по умолчанию двустороннего режима печати для каждого задания на печать, если в окне "Свойства принтера" в Windows или в диалоговом окне Print в Macintosh не выбран параметр 1-сторонней печати.	

## меню "Пользовательские типы"

Пункт меню	Описание
<b>Пользовательский тип &lt;x&gt;</b> Бумага Карточки Прозрачные пленки Этикетки Виниловые наклейки Конверт	Сопоставление бумаги или специального материала для печати с заводским именем <b>пользовательского типа &lt;x&gt;</b> по умолчанию или пользовательским именем, созданным на встроенном веб-сервере или в программе MarkVision™ Professional.  <b>Примечания.</b> <ul style="list-style-type: none"> <li>• Значение по умолчанию, заданное изготовителем — "Бумага".</li> <li>• Пользовательский тип материала должен поддерживаться выбранным лотком или многоцелевым устройством подачи, иначе из этого источника нельзя будет осуществлять печать.</li> </ul>
<b>Бум из вторсыр</b> Бумага Карточки Прозрачные пленки Этикетки Виниловые наклейки Конверт	Задание типа бумаги, когда в других меню выбран параметр "Из вторсырья"  <b>Примечания.</b> <ul style="list-style-type: none"> <li>• Значение по умолчанию, заданное изготовителем — "Бумага".</li> <li>• Пользовательский тип материала должен поддерживаться выбранным лотком или многоцелевым устройством подачи, иначе из этого источника нельзя будет осуществлять печать.</li> </ul>

## Меню "Пользовательские имена"

Пункт меню	Описание
<b>Пользовательское имя &lt;x&gt;</b> <нет>	Задание пользовательского имени для типа бумаги. Это имя заменяет имя <b>Пользовательский тип &lt;x&gt;</b> в меню принтера.

## меню "Пользовательские имена лотков"

Пункт меню	Описание
<b>Стандартный выходной лоток</b>	Служит для задания пользовательского имени для стандартного выходного лотка.
<b>Лоток [x]</b>	Задание названия для лотка [x]

## меню "Универсальная настройка"

Эти пункты меню служат для задания высоты и ширины, а также направления подачи бумаги универсального формата. "Универсальный формат бумаги" — это значение формата бумаги, определяемое пользователем. Этот формат представлен в списке вместе с другими значениями формата бумаги и допускает задание аналогичных параметров, включая двустороннюю печать и печать нескольких страниц на одном листе.

Пункт меню	Описание
<b>Единицы измерения</b> Дюймы Миллиметры	Определяет единицы измерения. <b>Примечания.</b> <ul style="list-style-type: none"> <li>• Значение по умолчанию, заданное изготовителем для США — "Дюймы".</li> <li>• Значение по умолчанию, заданное изготовителем для других стран — "Миллиметры".</li> </ul>
<b>Книжная - Ширина</b> 3-14 дюймов 76-360 мм	Задает ширину для книжной ориентации. <b>Примечания.</b> <ul style="list-style-type: none"> <li>• Если установленное значение превышает максимальную ширину, в принтере применяется максимально допустимая ширина.</li> <li>• 8,5 дюймов - заводская настройка по умолчанию для США. Минимальное приращение составляет 0,01 дюйма.</li> <li>• 216 мм - заводская настройка по умолчанию для других стран. Минимальное приращение составляет 1 мм.</li> </ul>
<b>Книжная - Высота</b> 3-14 дюймов 76-360 мм	Задает высоту для книжной ориентации. <b>Примечания.</b> <ul style="list-style-type: none"> <li>• Если установленное значение превышает максимальную высоту, в принтере применяется максимально допустимая высота.</li> <li>• 14 дюймов - заводская настройка по умолчанию для США. Минимальное приращение составляет 0,01 дюйма.</li> <li>• 356 мм - заводская настройка по умолчанию для других стран. Минимальное приращение составляет 1 мм.</li> </ul>
<b>Направление подачи</b> Короткая сторона Длинная сторона	Задание направление подачи, если не удастся загрузить бумагу в любом направлении <b>Примечания.</b> <ul style="list-style-type: none"> <li>• Значение по умолчанию, заданное изготовителем — "Короткая сторона".</li> <li>• Параметр "Длинная сторона" отображается только в том случае, если самая длинная сторона короче максимальной ширины, которая поддерживается для лотка.</li> </ul>

## меню "Настройка выходного лотка"

Пункт меню	Описание
<b>Выходной лоток</b> Стандартный выходной лоток Вых. лоток <x>	Задает выходной лоток по умолчанию <b>Примечание.</b> Значение по умолчанию, заданное изготовителем — "Стандартный выходной лоток".

Пункт меню	Описание
<b>Режим вых. лотков</b> Почтовый ящик Связать Переполнение ПЯ Связать допол. Назначить тип	Задание параметров конфигурации для выходных лотков. <b>Примечания.</b> <ul style="list-style-type: none"> <li>• Значение по умолчанию, заданное изготовителем — "Почтовый ящик".</li> <li>• Лотки, для которых указаны одинаковые имена, автоматически связываются, если не выбран параметр "Связать дополнительное устройство".</li> <li>• При использовании значения "Почтовый ящик" каждый лоток считается отдельным почтовым ящиком.</li> <li>• При выборе значения "Связь" связываются все доступные лотки.</li> <li>• Параметр "Связать дополнительное устройство" связывает вместе все имеющиеся выходные лотки кроме стандартного выходного лотка и отображается, когда установлены хотя бы два дополнительных лотка.</li> <li>• Параметр "Назначение типа" назначает каждый тип бумаги для выходного лотка или набора связанных лотков.</li> </ul>
<b>Лоток переполнения</b> Стандартный выходной лоток Вых. лоток <x>	Задаёт альтернативный выходной лоток, когда указанный лоток будет заполнен. <b>Примечание.</b> Значение по умолчанию, заданное изготовителем — "Стандартный выходной лоток".
<b>Назн тип/вых лоток</b> Вых. для об. бумаги Вых. для карточек Вых. для пр. пленок Лоток для бумаги из вторсырья Вых. для этикеток Вых. л.: вин. накл Вых. бум. для док. Вых. для конвертов Лоток для грубых конвертов Вых. для фрм блнк Вых. для печ. блнк Вых. для цв. бумаги Лоток для тонкой бумаги Лоток для плотной бумаги Лоток для шерох./хлоп. бум. Лоток для настраиваемой бумаги <x>	Служит для выбора выходного лотка для каждого из поддерживаемых типов бумаги. Для всех типов предусмотрены следующие значения: Отключено Стандартный выходной лоток Вых. лоток <x> <b>Примечание.</b> Значение по умолчанию, заданное изготовителем — "Стандартный выходной лоток".

## Меню "Отчеты"

Пункт меню	Описание
<b>Страница "Параметры меню"</b>	Печать отчета, содержащего сведения о бумаге, загруженной в лотки, установленной памяти, общем количестве страниц, сигналы, тайм-ауты, языке панели управления принтера, адресе TCP/IP, состоянии расходных материалов, состоянии сетевого соединения и другие сведения

Пункт меню	Описание
<b>Статистика устройства</b>	Печать отчета, содержащего статистические данные по принтеру, в частности, сведения о расходных материалах и распечатанных страницах.
<b>Страница сетевых параметров</b>	Печать отчета, содержащего сведения о сетевом принтере, например, сведения об адресах TCP/IP. <b>Примечание.</b> Этот пункт меню отображается только для сетевых принтеров и для принтеров, подключенных к серверам печати.
<b>Страница настройки сети &lt;x&gt;</b>	Печать отчета, содержащего сведения о сетевом принтере, например, сведения об адресах TCP/IP. <b>Примечания.</b> <ul style="list-style-type: none"> <li>• Это меню доступно, когда установлено несколько дополнительных сетевых устройств.</li> <li>• Этот пункт меню отображается только для сетевых принтеров и для принтеров, подключенных к серверам печати.</li> </ul>
<b>Список профилей</b>	Печать списка профилей, сохраненных в принтере.
<b>Страница настройки NetWare</b>	Печать отчета, содержащего информацию о параметрах сети, относящуюся к NetWare. <b>Примечание.</b> Этот пункт меню отображается только для принтеров с установленным встроенным сервером печати.
<b>Печать шрифтов</b> Шрифты PCL Шрифты PostScript	Печать отчета на английском языке, содержащего все доступные шрифты для заданного на принтере языка <b>Примечание.</b> Доступен отдельный список для PCL и эмуляций PostScript. Каждый отчет эмулятора содержит образцы печати и информации о доступных шрифтах для этого языка.
<b>Печать каталога</b>	Печать списка всех ресурсов, хранящихся на дополнительном модуле флэш-памяти или на жестком диске принтера. <b>Примечания.</b> <ul style="list-style-type: none"> <li>• Для параметра "Размер буфера зад-й" необходимо задать значение "100%".</li> <li>• Дополнительный модуль флэш-памяти или жесткий диск принтера должны быть правильно установлены и исправны.</li> </ul>
<b>Отчет о ресурсах</b>	Печать отчета, содержащего сведения об устройстве, включая серийный номер и название модели принтера. Отчет содержит текст и штрих-коды UPC, которые можно отсканировать в базу данных устройств.

## Меню "Сеть/Порты"

### меню "Активная сет. плата"

Пункт меню	Описание
<b>Активная сет. плата</b> Отображается надпись "Авто" <список доступных сетевых плат>	<b>Примечания.</b> <ul style="list-style-type: none"> <li>• Заводской настройкой по умолчанию является значение "Авто".</li> <li>• Этот элемент меню отображается только в том случае, если установлена дополнительная сетевая плата.</li> </ul>

## Меню стандартной сети или сети <x>

**Примечание.** В этом меню отображаются только активные порты; неактивные порты не указываются.

Пункт меню	Описание
<b>PCL SmartSwitch</b> Вкл. Выкл	<p>Если этот режим включен, независимо от языка управления принтером по умолчанию принтер автоматически переключается в режим эмуляции PCL при приеме задания на печать, требующего такого переключения.</p> <p><b>Примечания.</b></p> <ul style="list-style-type: none"> <li>• Заводской настройкой по умолчанию является значение "Вкл".</li> <li>• При выборе значения "Выкл." на принтере не выполняется анализ поступающих данных.</li> <li>• Если для данного параметра задано значение "Выкл.", а для параметра "PS SmartSwitch" - значение "Вкл.", принтер работает в режиме эмуляции PostScript. Если для параметра "PS SmartSwitch" также задано значение "Выкл.", применяется язык управления принтером по умолчанию, заданный в меню "Настройка".</li> </ul>
<b>PS SmartSwitch</b> Вкл. Выкл	<p>Если этот режим включен, независимо от языка управления принтером по умолчанию принтер автоматически переключается в режим эмуляции PS при приеме задания на печать, требующего такого переключения.</p> <p><b>Примечания.</b></p> <ul style="list-style-type: none"> <li>• Заводской настройкой по умолчанию является значение "Вкл".</li> <li>• При выборе значения "Выкл." на принтере не выполняется анализ поступающих данных.</li> <li>• Если для данного параметра задано значение "Выкл.", а для параметра "PCL SmartSwitch" - значение "Вкл.", принтер работает в режиме эмуляции PCL. Если для параметра "PCL SmartSwitch" также задано значение "Выкл.", применяется язык управления принтером по умолчанию, заданный в меню "Настройка".</li> </ul>
<b>Режим NPA</b> Выкл Отображается надпись "Авто"	<p>Указывает, выполняется ли на принтере специальная обработка данных, необходимая для двунаправленного обмена данными, в соответствии с соглашениями, определяемыми протоколом NPA.</p> <p><b>Примечания.</b></p> <ul style="list-style-type: none"> <li>• Заводской настройкой по умолчанию является значение "Авто".</li> <li>• В случае изменения этого параметра на панели управления принтера и выхода из меню принтер перезапускается. Значение параметра данного пункта меню обновляется.</li> </ul>

Пункт меню	Описание
<p><b>Сетевой буфер</b> Отображается надпись "Авто" от 3 КБ до &lt;максимально допустимого размера&gt;</p>	<p>Определяет размер входного буфера сетевого порта.</p> <p><b>Примечания.</b></p> <ul style="list-style-type: none"> <li>• Заводской настройкой по умолчанию является значение "Авто".</li> <li>• Значение можно изменять с шагом 1 КБ.</li> <li>• Максимально допустимый размер зависит от объема памяти принтера, размера буферов других каналов связи и значения параметра "Сохранение ресурсов" ("Вкл." или "Выкл.&gt;").</li> <li>• Для расширения допустимого диапазона значений размера сетевого буфера отключите буферы параллельного интерфейса, последовательного интерфейса и интерфейса USB или уменьшите их размеры.</li> <li>• В случае изменения этого параметра на панели управления принтера и выхода из меню принтер перезапускается. Значение параметра данного пункта меню обновляется.</li> </ul>
<p><b>Буферизация заданий</b> Выкл Вкл. Отображается надпись "Авто"</p>	<p>Временное сохранение заданий на жестком диске принтера перед печатью. Это меню отображается только, если установлен форматированный диск.</p> <p><b>Примечания.</b></p> <ul style="list-style-type: none"> <li>• Заводской настройкой по умолчанию является значение "Выкл".</li> <li>• При выборе значения "Вкл." задания временно сохраняются на жестком диске принтера. Этот пункт меню отображается только в том случае, если отформатированный диск установлен и исправен.</li> <li>• При выборе значения "Авто" задания на печать временно сохраняются на жестком диске только в том случае, если принтер занят обработкой данных, поступивших через другой входной порт.</li> <li>• В случае изменения этого параметра на панели управления принтера и выхода из меню принтер перезапускается. Значение параметра данного пункта меню обновляется.</li> </ul>
<p><b>Двоичный PS-Mac</b> Вкл. Выкл Отображается надпись "Авто"</p>	<p>Настройка принтера для обработки заданий на печать PostScript с двоичными данными, поступающих с компьютера Macintosh.</p> <p><b>Примечания.</b></p> <ul style="list-style-type: none"> <li>• Заводской настройкой по умолчанию является значение "Авто".</li> <li>• При выборе значения "Выкл." выполняется фильтрация заданий на печать с применением стандартного протокола.</li> <li>• При выборе значения "Вкл." выполняется обработка заданий на печать PostScript с несформированными двоичными данными.</li> </ul>

Пункт меню	Описание
<b>Стандартная настройка сети</b> Отчеты или сетевые отчеты Сетевая плата TCP/IP IPv6 AppleTalk NetWare LexLink	Описания и параметры меню настройки сети см. в <ul style="list-style-type: none"> <li>• <a href="#">«меню 'Сетевые отчеты'» на стр. 115</a></li> <li>• <a href="#">«Меню 'Сетевая плата'» на стр. 115</a></li> <li>• <a href="#">«меню 'TCP/IP'» на стр. 116</a></li> <li>• <a href="#">«меню 'IPv6'» на стр. 117</a></li> <li>• <a href="#">«меню 'Беспроводная'» на стр. 118</a></li> <li>• <a href="#">«меню AppleTalk» на стр. 119</a></li> <li>• <a href="#">«меню NetWare» на стр. 119</a></li> <li>• <a href="#">«меню 'LexLink'» на стр. 120</a></li> </ul>
<b>Настройка сети &lt;x&gt;</b> Отчеты или сетевые отчеты Сетевая плата TCP/IP IPv6 Беспроводная связь AppleTalk NetWare LexLink	<b>Примечание.</b> Меню "Беспроводная" открывается, только если принтер подключен к беспроводной сети.

## меню "Сетевые отчеты"

Это меню доступно из меню "Сеть/порты":

**Сеть/Порты >Стандартная сеть или Сеть <x> >Стандартная настройка сети или Настройка сети <x> >Отчеты или Сетевые отчеты**

Пункт меню	Описание
<b>Печать страницы настройки</b> <b>Печать страницы настройки NetWare</b>	Печать отчета, содержащего сведения о текущей настройке сети <p><b>Примечания.</b></p> <ul style="list-style-type: none"> <li>• Страница настройки содержит сведения о параметрах сетевого принтера, таких как адрес TCP/IP.</li> <li>• Элемент меню "Страница настройки NetWare" отображается только на моделях, которые поддерживают NetWare, и отображает сведения о параметрах NetWare.</li> </ul>

## Меню "Сетевая плата"

Это меню доступно из меню "Сеть/порты":

**Сеть/Порты >Стандартная сеть или Сеть <x> >Стандартная настройка сети или Настройка сети <x> >Сетевая плата**

Пункт меню	Описание
<b>Просмотреть состояние карты</b> Подключена Отключено	Отображение состояние соединения сетевой карты
<b>Просмотреть скорость карты</b>	Отображение скорости используемой сетевой карты
<b>Просмотреть сетевой адрес</b> UAA-адрес LAA	Отображение сетевых адресов
<b>Тайм-аут завершения задания</b> 0-225 сек.	<p>Определяет продолжительность времени (в секундах), выделенного для сетевого задания на печать, до его отмены.</p> <p><b>Примечания.</b></p> <ul style="list-style-type: none"> <li>• Заводское значение по умолчанию - 90 секунд.</li> <li>• Значение параметра 0 отменяет действие этой настройки.</li> <li>• Если выбрано значение 1-9, то значение сохраняется как 10.</li> </ul>
<b>Страница для транспарантов</b> Выкл Вкл.	<p>Позволяет распечатать страницу транспаранта на принтере</p> <p><b>Примечание.</b> Заводской настройкой по умолчанию является значение "Выкл".</p>

## меню "TCP/IP"

Следующие пункты меню служат для просмотра и задания параметров TCP/IP.

**Примечание.** Это меню доступно только для сетевых моделей и для принтеров, подсоединенных к серверам печати.

Это меню доступно из меню "Сеть/порты":

**Сеть/Порты >Стандартная сеть или Сеть <x> >Стандартная настройка сети или Настройка сети <x> >TCP/IP**

Пункт меню	Описание
<b>Включить</b> Вкл. Выкл	<p>Включение протокола TCP/IP</p> <p><b>Примечание.</b> Заводской настройкой по умолчанию является значение "Вкл".</p>
<b>Отображение имени узла</b>	<p>Отображает текущее имя ведущего узла TCP/IP.</p> <p><b>Примечание.</b> Это имя можно изменять только с встроенного веб-сервера.</p>
<b>IP-адрес</b>	<p>Отображение текущего адреса TCP/IP</p> <p><b>Примечание.</b> При настройке IP-адреса вручную для параметров "Включить DHCP" и "Авто IP-адрес" задается значение "Выкл". При этом также устанавливается для параметров "Включить BOOTP" и "Включить RARP" значение "Выкл" на системах, поддерживающих BOOTP и RARP.</p>
<b>Маска подсети</b>	Отображение текущей маски сети TCP/IP
<b>Шлюз</b>	Отображение текущего шлюза TCP/IP

Пункт меню	Описание
<b>Включить DHCP</b> Вкл. Выкл	Задание адреса DHCP и настройки назначения параметров
<b>Включить RARP</b> Вкл. Выкл	Задание параметра назначения адресов RARP <b>Примечание.</b> Заводской настройкой по умолчанию является значение "Вкл".
<b>Включить BOOTP</b> Вкл. Выкл	Задание параметра назначения адресов BOOTP <b>Примечание.</b> Заводской настройкой по умолчанию является значение "Вкл".
<b>Включить AutoIP</b> Да Нет	Задание параметра "Сеть нулевой конфигурации" <b>Примечание.</b> Заводское значение по умолчанию - "Да".
<b>Включить FTP/TFTP</b> Да Нет	Включение встроенного сервера FTP, который позволяет отправлять файлы на принтер с использованием протокола FTP. <b>Примечание.</b> Заводское значение по умолчанию - "Да".
<b>Включить сервер HTTP</b> Да Нет	Включение встроенного веб-сервера. Когда этот параметр включен, для удаленного управления и контроля принтера можно использовать обозреватель. <b>Примечание.</b> Заводское значение по умолчанию - "Да".
<b>Адрес сервера WINS</b>	Отображение текущего адреса сервера WINS
<b>Включить DDNS</b> Да Нет	Включение DDNS в принтере <b>Примечание.</b> Заводское значение по умолчанию - "Да".
<b>Включить mDNS</b> Да Нет	Включение mDNS в принтере <b>Примечание.</b> Заводское значение по умолчанию - "Да".
<b>Адрес сервера DNS</b>	Отображение текущего адреса сервера DNS
<b>Включить HTTPS</b> Да Нет	Включение HTTPS в принтере <b>Примечание.</b> Заводское значение по умолчанию - "Да".

## меню "IPv6"

Следующие пункты меню служат для просмотра и задания сведений о шестой версии протокола Интернет (IPv6).

**Примечание.** Это меню доступно только для сетевых моделей и для принтеров, подсоединенных к серверам печати.

Это меню доступно из меню "Сеть/порты":

**Сеть/Порты >Стандартная сеть или Сеть <x> >Стандартная настройка сети или Настройка сети <x> >IPv6**

Пункт меню	Описание
<b>Включить IPv6</b> Вкл. Выкл	Служит для включения протокола IPv6 на принтере. <b>Примечание.</b> Заводской настройкой по умолчанию является значение "Вкл".
<b>Автоконфигурация</b> Вкл. Выкл	Показывает, принимает ли сетевой адаптер данные автоматической настройки адреса IPv6, предоставляемые маршрутизатором <b>Примечание.</b> Заводской настройкой по умолчанию является значение "Вкл".
<b>Отображение имени узла</b> <b>Вывести адрес</b> <b>Просмотр адреса маршрутизатора</b>	Отображение текущей настройки <b>Примечание.</b> Эти параметры можно изменять только с встроенного веб-сервера.
<b>Включить DHCPv6</b> Вкл. Выкл	Служит для включения протокола DHCPv6 на принтере. <b>Примечание.</b> Заводской настройкой по умолчанию является значение "Вкл".

## меню "Беспроводная"

Следующие пункты меню служат для просмотра и настройки параметров встроенного сервера беспроводной печати.

**Примечание.** Это меню доступно только для моделей, подключенных к беспроводной сети.

Это меню доступно из меню "Сеть/порты":

**Сеть/Порты >Сеть <x> >Настройка сети <x> >Беспроводная**

Пункт меню	Описание
<b>Режим сети</b> Инфраструктура Одноранговый	Задание режима сети <b>Примечания.</b> <ul style="list-style-type: none"> <li>В режиме инфраструктуры принтер может получать доступ в сеть с использованием точки доступа.</li> <li>Одноранговая - заводская настройка по умолчанию. В одноранговом режиме принтер настраивается для обмена данными с компьютером напрямую с использованием беспроводной связи.</li> </ul>
<b>Совместимость</b> 802.11n 802.11b/g 802.11b/g/n	Задание стандарта для беспроводной сети <b>Примечание.</b> 802.11b/g/n - заводская настройка по умолчанию.
<b>Выбрать сеть</b> <список доступных сетей>	Отображение доступной сети, которую должен использовать принтер
<b>Просмотреть качество сигнала</b>	Отображение качества беспроводного соединения
<b>Просмотреть режим безопасности</b>	Отображение способа шифрования беспроводного соединения. Параметр "Отключен" показывает, что шифрование не выполняется в беспроводной сети.

## меню AppleTalk

Это меню доступно из меню "Сеть/порты":

**Сеть/Порты >Стандартная сеть или Сеть <х> >Стандартная настройка сети или Настройка сети <х> >AppleTalk**

Пункт меню	Описание
<b>Включить</b> Да Нет	Включение поддержки AppleTalk <b>Примечание.</b> Заводское значение по умолчанию - "Да".
<b>Просмотр имени</b>	Отображение назначенного имени AppleTalk. <b>Примечание.</b> Имя можно изменять только с встроенного веб-сервера.
<b>Вывести адрес</b>	Отображение назначенного адреса AppleTalk. <b>Примечание.</b> Адрес можно изменять только с встроенного веб-сервера.
<b>Задание зоны</b> <список зон, доступных в сети>	Обеспечивает доступ к списку зон AppleTalk, доступных в сети. <b>Примечание.</b> По умолчанию применяется значение, являющееся зоной по умолчанию для сети. Если зона по умолчанию не назначена, по умолчанию применяется значение, отмеченное знаком *.

## меню NetWare

Это меню доступно из меню "Сеть/порты":

**Сеть/Порты >Стандартная сеть или Сеть <х> >Стандартная настройка сети или Настройка сети <х> >NetWare**

Пункт меню	Описание
<b>Включить</b> Да Нет	Включение поддержки NetWare <b>Примечание.</b> Значение по умолчанию, заданное изготовителем, — "Нет".
<b>Просмотр рег. имени</b>	Отображение назначенного имени для входа в NetWare. <b>Примечание.</b> Это имя можно изменять только с встроенного веб-сервера.
<b>Режим печати</b>	Отображение назначенного режима печати NetWare. <b>Примечание.</b> Это имя можно изменять только с встроенного веб-сервера.
<b>Сетевой номер</b>	Отображение назначенного номера сети NetWare. <b>Примечание.</b> Это имя можно изменять только с встроенного веб-сервера.
<b>Выберите типы кадров IPX</b> Ethernet 802.2 Ethernet 802.3 Ethernet Type II Ethernet SNAP	Включение параметра типа кадров Ethernet <b>Примечание.</b> Вкл - заводская настройка по умолчанию для всех элементов меню.
<b>Пакетный режим</b> Да Нет	Обеспечивает снижение сетевого трафика за счет обмена с сервером NetWare в режиме групп пакетов и передачи подтверждения доставки для групп пакетов <b>Примечание.</b> Заводское значение по умолчанию - "Да".

Пункт меню	Описание
<b>Режим NSQ/GSQ</b> Да Нет	Задание параметра "Режим NSQ/GSQ" <b>Примечание.</b> Значение по умолчанию, заданное изготовителем, — "Нет".

## меню "LexLink"

Это меню доступно из меню "Сеть/порты":

**Сеть/Порты >Стандартная сеть или Сеть <x> >Стандартная настройка сети или Настройка сети <x> >Меню LexLink**

Пункт меню	Описание
<b>Включить</b> Вкл. Выкл	Включение поддержки LexLink <b>Примечание.</b> Заводской настройкой по умолчанию является значение "Выкл".
<b>Вывести псевдоним</b>	Отображение назначенного псевдонима LexLink. <b>Примечание.</b> Псевдоним LexLink можно изменять только с встроенного веб-сервера.

## меню "Стандартный USB"

Пункт меню	Описание
<b>PCL SmartSwitch</b> Вкл. Выкл	Если этот режим включен, независимо от языка управления принтером по умолчанию принтер автоматически переключается в режим эмуляции PCL при приеме через порт USB задания на печать, требующего такого переключения. <b>Примечания.</b> <ul style="list-style-type: none"> <li>• Заводской настройкой по умолчанию является значение "Вкл".</li> <li>• При выборе значения "Выкл." на принтере не выполняется анализ поступающих данных.</li> <li>• При выборе значения "Выкл." принтер использует эмуляцию PostScript, если для параметра "PS SmartSwitch" установлено значение "Вкл.". Если для параметра "PS SmartSwitch" также задано значение "Выкл.", применяется язык управления принтером по умолчанию, заданный в меню "Настройка".</li> </ul>
<b>PS SmartSwitch</b> Вкл. Выкл	Если этот режим включен, независимо от языка управления принтером по умолчанию принтер автоматически переключается в режим эмуляции PS при приеме через порт USB задания на печать, требующего такого переключения. <b>Примечания.</b> <ul style="list-style-type: none"> <li>• Заводской настройкой по умолчанию является значение "Вкл".</li> <li>• При выборе значения "Выкл." на принтере не выполняется анализ поступающих данных.</li> <li>• При выборе значения "Выкл." принтер использует эмуляцию PCL, если для параметра "PCL SmartSwitch" установлено значение "Вкл.". Если для параметра "PCL SmartSwitch" также задано значение "Выкл.", применяется язык управления принтером по умолчанию, заданный в меню "Настройка".</li> </ul>

Пункт меню	Описание
<b>Режим NPA</b> Вкл. Выкл Отображается надпись "Авто"	Указывает, выполняется ли на принтере специальная обработка данных, необходимая для двунаправленного обмена данными, в соответствии с соглашениями, определяемыми протоколом NPA.  <b>Примечания.</b> <ul style="list-style-type: none"> <li>• Заводской настройкой по умолчанию является значение "Авто".</li> <li>• В случае изменения этого параметра на панели управления принтера и выхода из меню принтер перезапускается. Значение параметра данного пункта меню обновляется.</li> </ul>
<b>Буфер USB</b> Отключено Отображается надпись "Авто" от 3 КБ до <максимально допустимого размера>	Определение размера входного буфера порта USB.  <b>Примечания.</b> <ul style="list-style-type: none"> <li>• Заводской настройкой по умолчанию является значение "Авто".</li> <li>• При выборе значения "Отключено" буферизация заданий не применяется. Все задания, ранее помещенные в буфер на диске, распечатываются до возобновления обычной обработки заданий.</li> <li>• Размер буфера USB можно изменять с шагом 1 КБ.</li> <li>• Максимально допустимый размер зависит от объема памяти принтера, размера буферов других каналов связи и значения параметра "Сохранение ресурсов" ("Вкл." или "Выкл.").</li> <li>• Для расширения допустимого диапазона значений размера буфера USB отключите буферы параллельного, последовательного и сетевого интерфейса или уменьшите их размеры.</li> <li>• В случае изменения этого параметра на панели управления принтера и выхода из меню принтер перезапускается. Значение параметра данного пункта меню обновляется.</li> </ul>
<b>Буферизация заданий</b> Выкл Вкл. Отображается надпись "Авто"	Временное сохранение заданий на жестком диске принтера перед печатью.  <b>Примечания.</b> <ul style="list-style-type: none"> <li>• Заводской настройкой по умолчанию является значение "Выкл".</li> <li>• При выборе значения "Вкл." задания временно сохраняются на жестком диске принтера.</li> <li>• При выборе значения "Авто" задания на печать временно сохраняются на жестком диске только в том случае, если принтер занят обработкой данных, поступивших через другой входной порт.</li> <li>• В случае изменения этого параметра на панели управления принтера и выхода из меню принтер перезапускается. Значение параметра данного пункта меню обновляется.</li> </ul>
<b>Двоичный PS-Мас</b> Вкл. Выкл Отображается надпись "Авто"	Настройка принтера для обработки заданий на печать PostScript с двоичными данными, поступающих с компьютера Macintosh.  <b>Примечания.</b> <ul style="list-style-type: none"> <li>• Заводской настройкой по умолчанию является значение "Авто".</li> <li>• При выборе значения "Выкл." выполняется фильтрация заданий на печать с применением стандартного протокола.</li> <li>• При выборе значения "Вкл." выполняется обработка заданий на печать PostScript с несформированными двоичными данными.</li> </ul>

Пункт меню	Описание
<b>USB с ENA</b> Адрес вн. сет. ад. Маска подсети вн. ад. Шлюз внеш. сет. ад.	Задание сетевого адреса, маски сети или данных шлюза для внешнего сервера печати, который подключен к принтеру с использованием кабеля USB. <b>Примечание.</b> Этот пункт меню доступен только в том случае, если принтер подключен к внешнему серверу печати через порт USB.

## Меню "Параллельный <x>"

Это меню отображается только в том случае, если установлена дополнительная плата параллельного интерфейса.

Пункт меню	Описание
<b>PCL SmartSwitch</b> Вкл. Выкл	Настройка автоматического переключения принтера на эмуляцию PCL, когда это требуется для задания на печать, полученного через параллельный порт, независимо от языка принтера по умолчанию <b>Примечания.</b> <ul style="list-style-type: none"> <li>• Заводской настройкой по умолчанию является значение "Вкл".</li> <li>• При выборе значения "Выкл." на принтере не выполняется анализ поступающих данных.</li> <li>• Если для данного параметра задано значение "Выкл.", а для параметра "PS SmartSwitch" - значение "Вкл.", принтер работает в режиме эмуляции PostScript. Если для параметра "PS SmartSwitch" также задано значение "Выкл.", применяется язык управления принтером по умолчанию, заданный в меню "Настройка".</li> </ul>
<b>PS SmartSwitch</b> Вкл. Выкл	Настройка автоматического переключения принтера на эмуляцию PS, когда это требуется для задания на печать, полученного через параллельный порт, независимо от языка принтера по умолчанию <b>Примечания.</b> <ul style="list-style-type: none"> <li>• Заводской настройкой по умолчанию является значение "Вкл".</li> <li>• При выборе значения "Выкл." на принтере не выполняется анализ поступающих данных.</li> <li>• Если для данного параметра задано значение "Выкл.", а для параметра "PCL SmartSwitch" - значение "Вкл.", принтер работает в режиме эмуляции PCL. Если для параметра "PCL SmartSwitch" также задано значение "Выкл.", применяется язык управления принтером по умолчанию, заданный в меню "Настройка".</li> </ul>
<b>Режим NPA</b> Вкл. Выкл Отображается надпись "Авто"	Указывает, выполняется ли на принтере специальная обработка данных, необходимая для двунаправленного обмена данными, в соответствии с соглашениями, определяемыми протоколом NPA. <b>Примечания.</b> <ul style="list-style-type: none"> <li>• Заводской настройкой по умолчанию является значение "Авто".</li> <li>• В случае изменения этого параметра на панели управления принтера и выхода из меню принтер перезапускается. Значение параметра данного пункта меню обновляется.</li> </ul>

Пункт меню	Описание
<p><b>Буфер паралл. порта</b> Отключено Отображается надпись "Авто" от 3 КБ до &lt;максимально допустимого размера&gt;</p>	<p>Определяет размер входного буфера параллельного интерфейса.</p> <p><b>Примечания.</b></p> <ul style="list-style-type: none"> <li>• Заводской настройкой по умолчанию является значение "Авто".</li> <li>• При выборе значения "Отключено" буферизация заданий не применяется. Все задания, ранее помещенные в буфер на диске, распечатываются до возобновления обычной обработки заданий.</li> <li>• Минимальное приращение размера буфера параллельного интерфейса составляет 1 кбайт.</li> <li>• Максимально допустимый размер зависит от объема памяти принтера, размера буферов других каналов связи и значения параметра "Сохранение ресурсов" ("Вкл." или "Выкл.").</li> <li>• Для расширения допустимого диапазона значений размера буфера параллельного интерфейса отключите буфер USB, буфер параллельного интерфейса и сетевой буфер или уменьшите их размеры.</li> <li>• В случае изменения этого параметра на панели управления принтера и выхода из меню принтер перезапускается. Значение параметра данного пункта меню обновляется.</li> </ul>
<p><b>Буферизация заданий</b> Выкл Вкл. Отображается надпись "Авто"</p>	<p>Временное сохранение заданий на жестком диске принтера перед печатью.</p> <p><b>Примечания.</b></p> <ul style="list-style-type: none"> <li>• Заводской настройкой по умолчанию является значение "Выкл".</li> <li>• Если выбран параметр "Выкл", задания на печать не буферизируются на жесткий диск принтера.</li> <li>• При выборе значения "Вкл." задания временно сохраняются на жестком диске принтера.</li> <li>• При выборе значения "Авто" задания на печать временно сохраняются на жестком диске только в том случае, если принтер занят обработкой данных, поступивших через другой входной порт.</li> <li>• В случае изменения этого параметра на панели управления принтера и выхода из меню принтер перезапускается. Значение параметра данного пункта меню обновляется.</li> </ul>
<p><b>Расширенный статус</b> Вкл. Выкл</p>	<p>Включение двунаправленной связи через параллельный порт.</p> <p><b>Примечания.</b></p> <ul style="list-style-type: none"> <li>• Заводской настройкой по умолчанию является значение "Вкл".</li> <li>• При выборе значения "Выкл." взаимодействие через порт параллельного интерфейса отключено.</li> </ul>
<p><b>Протокол</b> Стандартный Fastbytes</p>	<p>Определяет протокол для порта параллельного интерфейса.</p> <p><b>Примечания.</b></p> <ul style="list-style-type: none"> <li>• Fastbytes - заводская настройка по умолчанию. Это значение обеспечивает совместимость с большинством существующих портов параллельного интерфейса и является рекомендуемым.</li> <li>• Выбор значения "Стандартный" в некоторых случаях позволяет устранить неполадки обмена данными через порт параллельного интерфейса.</li> </ul>

Пункт меню	Описание
<b>Обраб апп. сброс</b> Вкл. Выкл	Определяет, должен ли принтер отслеживать запросы на аппаратную инициализацию от компьютера <b>Примечания.</b> <ul style="list-style-type: none"> <li>• Заводской настройкой по умолчанию является значение "Выкл".</li> <li>• Запрос на аппаратный сброс передается компьютером путем активизации сигнала Init через порт параллельного интерфейса. Многие персональные компьютеры активизируют сигнал Init при каждом включении компьютера.</li> </ul>
<b>Паралл. режим 2</b> Вкл. Выкл	Определяет момент считывания данных параллельного порта: по переднему или по заднему фронту импульса стробирования. <b>Примечания.</b> <ul style="list-style-type: none"> <li>• Заводской настройкой по умолчанию является значение "Вкл".</li> <li>• Это меню отображается только в том случае, если доступен стандартный или дополнительный параллельный порт.</li> </ul>
<b>Двоичный PS-Мас</b> Вкл. Выкл Отображается надпись "Авто"	Настройка принтера для обработки заданий на печать PostScript с двоичными данными, поступающих с компьютера Macintosh. <b>Примечания.</b> <ul style="list-style-type: none"> <li>• Заводской настройкой по умолчанию является значение "Авто".</li> <li>• При выборе значения "Выкл." выполняется фильтрация заданий на печать с применением стандартного протокола.</li> <li>• При выборе значения "Вкл." выполняется обработка заданий на печать PostScript с несформированными двоичными данными.</li> </ul>
<b>Параллельный с ENA</b> Адрес вн. сет. ад. Маска подсети вн. ад. Шлюз внеш. сет. ад.	Задание сетевого адреса, маски сети или данных шлюза для внешнего сервера печати, который подключен к принтеру с использованием параллельного кабеля. <b>Примечание.</b> Этот элемент меню доступен только в том случае, если принтер подключен к внешнему серверу печати с использованием параллельного порта.

## Меню "Последовательный <x>"

Это меню отображается только в том случае, если установлена дополнительная плата последовательного интерфейса.

Пункт меню	Описание
<b>PCL SmartSwitch</b> Вкл. Выкл	<p>Если этот режим включен, независимо от языка управления принтером по умолчанию принтер автоматически переключается в режим эмуляции PCL при приеме через последовательный порт задания на печать, требующего такого переключения.</p> <p><b>Примечания.</b></p> <ul style="list-style-type: none"> <li>• Заводской настройкой по умолчанию является значение "Вкл".</li> <li>• При выборе значения "Выкл." на принтере не выполняется анализ поступающих данных.</li> <li>• Если для данного параметра задано значение "Выкл.", а для параметра "PS SmartSwitch" - значение "Вкл.", принтер работает в режиме эмуляции PostScript. Если для параметра "PS SmartSwitch" также задано значение "Выкл.", применяется язык управления принтером по умолчанию, заданный в меню "Настройка".</li> </ul>
<b>PS SmartSwitch</b> Вкл. Выкл	<p>Если этот режим включен, независимо от языка управления принтером по умолчанию принтер автоматически переключается в режим эмуляции PS при приеме через последовательный порт задания на печать, требующего такого переключения.</p> <p><b>Примечания.</b></p> <ul style="list-style-type: none"> <li>• Заводской настройкой по умолчанию является значение "Вкл".</li> <li>• При выборе значения "Выкл." на принтере не выполняется анализ поступающих данных.</li> <li>• Если для данного параметра задано значение "Выкл.", а для параметра "PCL SmartSwitch" - значение "Вкл.", принтер работает в режиме эмуляции PCL. Если для параметра "PCL SmartSwitch" также задано значение "Выкл.", применяется язык управления принтером по умолчанию, заданный в меню "Настройка".</li> </ul>
<b>Режим NPA</b> Вкл. Выкл Отображается надпись "Авто"	<p>Указывает, выполняется ли на принтере специальная обработка данных, необходимая для двунаправленного обмена данными, в соответствии с соглашениями, определяемыми протоколом NPA.</p> <p><b>Примечания.</b></p> <ul style="list-style-type: none"> <li>• Заводской настройкой по умолчанию является значение "Авто".</li> <li>• При выборе значения "Вкл." на принтере выполняется обработка данных в соответствии с протоколом NPA. При поступлении данных в формате, отличном от NPA, они отклоняются как ошибочные.</li> <li>• При использовании значения "Выкл." на принтере не выполняется обработка данных в соответствии с протоколом NPA.</li> <li>• При использовании значения "Авто" на принтере выполняется анализ данных, определение их формата, затем выполняется соответствующая обработка.</li> <li>• В случае изменения этого параметра на панели управления принтера и выхода из меню принтер перезапускается. Значение параметра данного пункта меню обновляется.</li> </ul>

Пункт меню	Описание
<p><b>Буфер послед. порта</b> Отключено Отображается надпись "Авто" от 3 КБ до &lt;максимально допустимого размера&gt;</p>	<p>Определяет размер входного буфера последовательного интерфейса.</p> <p><b>Примечания.</b></p> <ul style="list-style-type: none"> <li>• Заводской настройкой по умолчанию является значение "Авто".</li> <li>• При выборе значения "Отключено" буферизация заданий не применяется. Все задания, ранее помещенные в буфер на диске, распечатываются до возобновления обычной обработки заданий.</li> <li>• Размер буфера последовательного порта можно изменять с шагом 1 КБ.</li> <li>• Максимально допустимый размер зависит от объема памяти принтера, размера буферов других каналов связи и значения параметра "Сохранение ресурсов" ("Вкл." или "Выкл.").</li> <li>• Чтобы увеличить диапазон максимального размера для сетевого буфера, отключите или уменьшите размер буфера для порта USB и буфера последовательного порта.</li> <li>• В случае изменения этого параметра на панели управления принтера и выхода из меню принтер перезапускается. Значение параметра данного пункта меню обновляется.</li> </ul>
<p><b>Буферизация заданий</b> Выкл Вкл. Отображается надпись "Авто"</p>	<p>Временное сохранение заданий на жестком диске принтера перед печатью.</p> <p><b>Примечания.</b></p> <ul style="list-style-type: none"> <li>• Заводской настройкой по умолчанию является значение "Выкл".</li> <li>• При значении параметра "Выкл." задания на печать не сохраняются на жестком диске.</li> <li>• При выборе значения "Вкл." задания временно сохраняются на жестком диске принтера.</li> <li>• При выборе значения "Авто" задания на печать временно сохраняются на жестком диске только в том случае, если принтер занят обработкой данных, поступивших через другой входной порт.</li> <li>• В случае изменения этого параметра на панели управления принтера и выхода из меню принтер перезапускается. Значение параметра данного пункта меню обновляется.</li> </ul>
<p><b>Послед. протокол</b> DTR DTR/DSR XON/XOFF XON/XOFF/DTR XON/XOFF/DTRDSR</p>	<p>Выбор значений, используемых для подтверждения связи через порт последовательного интерфейса аппаратными и программными средствами.</p> <p><b>Примечания.</b></p> <ul style="list-style-type: none"> <li>• Значение по умолчанию, заданное изготовителем — "DTR".</li> <li>• Для подтверждения связи аппаратными средствами применяется значение "DTR/DSR".</li> <li>• Для подтверждения связи программными средствами применяется значение "XON/XOFF".</li> <li>• Для подтверждения связи с использованием как аппаратных, так и программных средств применяются значения "XON/XOFF/DTR" и "XON/XOFF/DTR/DSR".</li> </ul>

Пункт меню	Описание
<b>Помехоустойч XON</b> Вкл. Выкл	<p>Указывает на то, передается ли на компьютер информация о готовности принтера.</p> <p><b>Примечания.</b></p> <ul style="list-style-type: none"> <li>• Заводской настройкой по умолчанию является значение "Выкл".</li> <li>• Этот пункт меню применяется к порту последовательного интерфейса только в том случае, когда для параметра "Послед. протокол" установлено значение "XON/XOFF".</li> </ul>
<b>Скорость передачи</b> 1200 2400 4800 9600 19200 38400 57600 115200 138200 172800 230400 345600	<p>Служит для указания максимально возможной скорости приема данных через порт последовательного интерфейса.</p> <p><b>Примечания.</b></p> <ul style="list-style-type: none"> <li>• Значение по умолчанию, заданное изготовителем — 9600.</li> <li>• Скорости передачи в 138200, 172800, 230400, 345600 отображаются только в меню "Стандартный последовательный порт". Эти параметры не отображаются в меню "Дополнительный последовательный порт" или "Дополнительный последовательный порт2".</li> </ul>
<b>Биты данных</b> 7 8	<p>Определяет количество битов данных, передаваемых в каждом кадре.</p> <p><b>Примечание.</b> Значение по умолчанию, заданное изготовителем — 8.</p>
<b>Четность</b> Четная Нечетная Нет Игнорировать	<p>Определяет значение четности для кадров данных, принимаемых и передаваемых через последовательный интерфейс.</p> <p><b>Примечание.</b> Значение по умолчанию, заданное изготовителем, — "Нет".</p>
<b>Учитывать DSR</b> Вкл. Выкл	<p>Указывает на то, применяется ли на принтере сигнал DSR. Сигнал DSR является сигналом подтверждения связи, применяемым в большинстве кабелей последовательного интерфейса.</p> <p><b>Примечания.</b></p> <ul style="list-style-type: none"> <li>• Заводской настройкой по умолчанию является значение "Выкл".</li> <li>• Сигнал DSR позволяет отличить данные, передаваемые с компьютера через порт последовательного интерфейса, от данных, создаваемых электрическими помехами в кабеле последовательного интерфейса. Электрические помехи могут привести к печати посторонних символов. Выберите значение <b>Вкл</b>, чтобы предотвратить печать лишних символов.</li> <li>• Этот элемент меню отображается только в том случае, если для параметра "Последовательный RS-232/RS-422" задано значение RS 232.</li> </ul>

## Меню "Настройка SMTP"

Используйте следующее меню для настройки сервера SMTP.

Пункт меню	Описание
<b>Первичный шлюз SMTP</b> <b>Порт первичного шлюза SMTP</b> <b>Вторичный шлюз SMTP</b> <b>Порт вторичного шлюза SMTP</b>	<p>Отображает информацию о порте сервера SMTP.</p> <p><b>Примечание.</b> Значение порта шлюза SMTP по умолчанию - 25. Диапазон допустимых номеров портов: 1-65536.</p>
<b>Время ожидания для SMTP</b> 5–30	<p>Определяет промежуток времени (в секундах) до прекращения сервером попыток передачи электронной почты.</p> <p><b>Примечание.</b> Заводское значение по умолчанию - 30 секунд.</p>
<b>Обратный адрес</b>	<p>Задаёт адрес для ответа длиной до 128 знаков в сообщении электронной почты, отправляемом принтером</p>
<b>Использовать SSL</b> Отключено Согласование Требуется	<p>Настройка использования SSL на принтере для повышения безопасности при подключении к серверу SMTP</p> <p><b>Примечания.</b></p> <ul style="list-style-type: none"> <li>• Отключено - заводская настройка по умолчанию для параметра "Использовать SSL".</li> <li>• Когда используется параметр "Согласование", сервер SMTP определяет, должно ли использоваться шифрование SSL.</li> </ul>
<b>Аутентификация на сервере SMTP</b> Аутентификация не требуется Вход / обычная CRAM-MD5 Digest-MD5 NTLM Kerberos 5	<p>Задаёт тип необходимой проверки подлинности пользователя</p> <p><b>Примечание.</b> Значение по умолчанию, заданное изготовителем, — "Аутентификация не требуется".</p>
<b>Эл. сообщение от устройства</b> <b>Эл. сообщение от пользователя</b> <b>Имя пользователя устройства</b> <b>Пароль устройства</b> <b>Область Kerberos 5</b> <b>Домен NTLM</b>	<p>Задаёт учетные данные, которые будут использоваться при подключении к серверу SMTP. На некоторых серверах SMTP требуются учетные данные для отправки сообщения электронной почты.</p> <p><b>Примечания.</b></p> <ul style="list-style-type: none"> <li>• Нет - заводская настройка по умолчанию для параметров "Эл. сообщение от устройства".</li> <li>• "Имя пользователя устройства" и "Пароль устройства" используются для входа на сервер SMTP, когда выбран параметр "Использовать учетные данные SMTP".</li> </ul>

## Меню "Безопасность"

### Изменение настроек меню безопасности

Пункт меню	Описание
<b>Изменить пароль для резервной копии</b>	<p>Создание пароля для резервной копии</p> <p><b>Примечание.</b> Этот пункт меню отображается только в том случае, если существует пароль для резервной копии.</p>

Пункт меню	Описание
<b>Изменить строительные блоки</b>	Изменение внутренних учетных записей, NTLM, различные настройки, пароль и PIN-код
<b>Изменить шаблоны безопасности</b>	Добавление или изменение шаблона безопасности
<b>Изменение управления доступом</b>	Управление доступом к меню принтера, обновлениям программного обеспечения, отложенным заданиям и другим точкам доступа

## Меню "Другие параметры"

Пункт меню	Описание
<b>Попытки входа</b> Ошибки входа Интервал ошибки Время блокировки Время ожидания входа с помощью панели Время ожидания удаленного входа	<p>Ограничение количество неудачных попыток входа на панель принтера и временных интервалов между ними, после которых все пользователи будут заблокированы.</p> <p><b>Примечания.</b></p> <ul style="list-style-type: none"> <li>• Параметр "Ошибки входа" задает количество неудачных попыток входа, после которых пользователи будут заблокированы. Значения находятся в диапазоне 1-50. Заводская настройка по умолчанию - 3 попытки.</li> <li>• Параметр "Интервал ошибки" задает временной интервал, через который могут происходить неудачные попытки входа, после которых пользователи будут заблокированы. Значения находятся в диапазоне 1-60 минут. Заводская настройка по умолчанию - 5 минут.</li> <li>• Параметр "Время блокировки" задает продолжительность блокировки пользователей после достижения предельного значения неудачных попыток входа. Значения находятся в диапазоне 0-60 минут. Заводская настройка по умолчанию - 5 минут. 0 показывает, что в принтере не настроено время блокировки.</li> <li>• Параметр "Время ожидания входа с помощью панели" показывает, сколько времени принтер находится в режиме бездействия с отображаемым начальным экраном, прежде чем автоматически будет завершен сеанс пользователя. Значения находятся в диапазоне 1-900 секунд. Заводская настройка по умолчанию - 3 секунды.</li> <li>• Параметр "Время ожидания удаленного входа" показывает, сколько времени удаленный интерфейс находится в режиме бездействия, прежде чем автоматически будет завершен сеанс пользователя. Значения находятся в диапазоне 1-120 секунд. Заводская настройка по умолчанию - 10 секунд.</li> </ul>
<b>Перемика сброса параметров безопасности</b> Не влияет Защита отсутствует Восстановить по умолчанию	Восстановление для защиты настроек и шаблонов по умолчанию
<b>Проверка сертификата LDAP</b> Запрашивать Попытаться Разрешить Никогда	Определение, каким образом принтер принимает сертификаты

Пункт меню	Описание
<b>Минимальная длина PIN-кода</b> 4-16 знаков	Определение необходимого количества цифр в PIN-коде <b>Примечание.</b> Заводская настройка умолчанию - четыре знака.

## Меню "Конфиденциальная печать"

Пункт меню	Описание
<b>Макс неверных PIN</b> Выкл 2-10	Ограничение количества попыток ввода неверного PIN-кода. <b>Примечания.</b> <ul style="list-style-type: none"> <li>По умолчанию применяется значение "Выкл."</li> <li>Этот пункт меню отображается только при наличии установленного в принтер жесткого диска.</li> <li>По достижении предельного значения выполняется удаление заданий для данного сочетания имени пользователя и PIN-кода.</li> </ul>
<b>Срок действия задания</b> Выкл 1 час 4 часа 24 часа 1 неделя	Ограничение времени нахождения конфиденциального задания в принтере до удаления. <b>Примечания.</b> <ul style="list-style-type: none"> <li>По умолчанию применяется значение "Выкл."</li> <li>Если параметр "Истечение срока задания" был изменен, когда в оперативной памяти или на жестком диске принтера находились конфиденциальные задания, то срок хранения этих заданий не изменяется на новое значение по умолчанию.</li> <li>Если принтер отключен, все конфиденциальные задания, хранящиеся в оперативной памяти принтера, удаляются.</li> </ul>

## Меню "Очистка диска"

Пункт меню	Описание
<b>Режим очистки</b> Выкл Отображается надпись "Авто" Ручная настройка	При очистке диска с жесткого диска принтера удаляются <i>только</i> данные задания на печать, которые в настоящее время <i>не</i> используются файловой системой. Все постоянные данные на жестком диске принтера, такие как загруженные шрифты, макросы и отложенные задания, сохраняются. <b>Примечания.</b> <ul style="list-style-type: none"> <li>Этот элемент меню отображается только в том случае, если установлен исправный форматированный жесткий диск принтера.</li> <li>Заводской настройкой по умолчанию является значение "Выкл".</li> <li>Поскольку для автоматической очистки требуется большое количество ресурсов, при включении данного параметра может уменьшаться производительность принтера, особенно если принтеру требуется пространство на диске быстрее, чем удается его очистить и вернуть в работу.</li> </ul>
<b>Плановая очистка</b> Время Дни	Задание времени и дней для очистки диска <b>Примечание.</b> Эта настройка не отображается, если для параметра "Режим очистки" установлено значение "Выкл" или "Авто".

Пункт меню	Описание
<b>Очистка вручную</b> Запустить Пока не запускать	<p>При очистке диска с жесткого диска принтера удаляются <i>только</i> данные задания на печать, которые в настоящее время <i>не</i> используются файловой системой. Все постоянные данные на жестком диске принтера, такие как загруженные шрифты, макросы и отложенные задания, сохраняются.</p> <p>При ручной очистке выполняется перезапись всего пространства на диске, которое использовалось для хранения данных уже обработанного задания на печать. При использовании данного типа очистки <i>не</i> выполняется удаление информации, относящейся к необработанному заданию на печать.</p> <p><b>Примечания.</b></p> <ul style="list-style-type: none"> <li>• Эта настройка не отображается, если для параметра "Режим очистки" установлено значение "Выкл".</li> <li>• "Пока не запускать" - заводская настройка по умолчанию.</li> <li>• Если включено управление доступом к функции очистки диска, то пользователь должен успешно пройти проверку подлинности и иметь необходимые разрешения для запуска очистки диска.</li> </ul>
<b>Автоматический метод</b> Однопроходная Многопроходная	<p>При очистке диска с жесткого диска принтера удаляются <i>только</i> данные задания на печать, которые в настоящее время <i>не</i> используются файловой системой. Все постоянные данные на жестком диске принтера, такие как загруженные шрифты, макросы и отложенные задания, сохраняются.</p> <p>При автоматической очистке помечаются все пространство на диске, используемое предыдущим заданием, и повторное использование этого пространства файловой системой запрещается, пока оно не будет полностью очищено.</p> <p>Только функция автоматической очистки позволяет пользователям активизировать очистку диска без необходимости отключения принтера на продолжительное время.</p> <p><b>Примечания.</b></p> <ul style="list-style-type: none"> <li>• Этот элемент меню отображается только в том случае, если установлен исправный форматированный жесткий диск принтера.</li> <li>• По умолчанию используется однопроходная очистка.</li> <li>• Для удаления секретной информации следует использовать <i>только</i> метод многопроходной очистки.</li> </ul>
<b>Ручной метод</b> Однопроходная Многопроходная	<p>При очистке диска с жесткого диска принтера удаляются <i>только</i> данные задания на печать, которые в настоящее время <i>не</i> используются файловой системой. Все постоянные данные на жестком диске принтера, такие как загруженные шрифты, макросы и отложенные задания, сохраняются.</p> <p>После ручной и запланированной очистки файловая система может повторно использовать помеченное пространство на диске без предварительной его очистки.</p> <p><b>Примечания.</b></p> <ul style="list-style-type: none"> <li>• Этот элемент меню отображается только в том случае, если установлен исправный форматированный жесткий диск принтера.</li> <li>• По умолчанию используется однопроходная очистка.</li> <li>• Для удаления секретной информации следует использовать <i>только</i> метод многопроходной очистки.</li> </ul>

Пункт меню	Описание
<b>Метод запланированной очистки</b> Однопроходная Многопроходная	<p>При очистке диска с жесткого диска принтера удаляются <i>только</i> данные задания на печать, которые в настоящее время <i>не</i> используются файловой системой. Все постоянные данные на жестком диске принтера, такие как загруженные шрифты, макросы и отложенные задания, сохраняются.</p> <p>После ручной и запланированной очистки файловая система может повторно использовать помеченное пространство на диске без предварительной его очистки.</p> <p><b>Примечания.</b></p> <ul style="list-style-type: none"> <li>• Этот элемент меню отображается только в том случае, если установлен исправный форматированный жесткий диск принтера.</li> <li>• По умолчанию используется однопроходная очистка.</li> <li>• Для удаления секретной информации следует использовать <i>только</i> метод многопроходной очистки.</li> <li>• Запланированная очистка запускается без отображения предупреждения или сообщения о подтверждении для пользователя.</li> </ul>

## Меню "Журнал проверки безопасности"

Пункт меню	Описание
<b>Экспорт журнала</b>	<p>Позволяет уполномоченному пользователю экспортировать журнал безопасности</p> <p><b>Примечания.</b></p> <ul style="list-style-type: none"> <li>• Чтобы экспортировать журнал с панели управления принтера, необходимо подключить к принтеру флэш-диск.</li> <li>• Журнал со встроенного веб-сервера можно загрузить на компьютер.</li> </ul>
<b>Удалить журнал</b> Удалить сейчас Не удалять	<p>Показывает, выполняется ли удаление журналов проверки</p> <p><b>Примечание.</b> Удалить сейчас - заводская настройка по умолчанию.</p>
<b>Настроить журнал</b> Включить проверку Включить удаленный Syslog Группа удаленного Syslog Важность регистрируемых событий	<p>Показывает, создаются ли журналы проверки и каким образом, а также определяет данные, которые включаются в журналы проверки</p> <p><b>Примечание.</b> При заводской настройке по умолчанию журнал проверки безопасности включен.</p>

## Меню "Установка даты и времени"

Пункт меню	Описание
<b>Текущие дата и время</b>	Отображение текущих настроек даты и времени для принтера
<b>Установка даты и времени вручную</b> <введите дату/время>	<p><b>Примечания.</b></p> <ul style="list-style-type: none"> <li>• Дата и время устанавливаются в формате ГГГГ-ММ-ДД ЧЧ:ММ.</li> <li>• При установке даты и времени вручную значение параметра "Включить NTP" изменяется на "Нет".</li> </ul>

Пункт меню	Описание
<b>Часовой пояс</b> <СПИСОК ЧАСОВЫХ ПОЯСОВ>	<b>Примечание.</b> GMT - заводская настройка по умолчанию.
<b>Автопереход на летнее время</b> Вкл. Выкл	<b>Примечание.</b> Вкл - заводская настройка по умолчанию. При этом используется переход на летнее время, соответствующий выбранному часовому поясу.
<b>Настройка часового пояса пользователя</b>	Задание настраиваемого часового пояса
<b>Включить NTP</b> Вкл. Выкл	Включение сетевого протокола времени, который синхронизирует часы на устройствах в сети <b>Примечания.</b> <ul style="list-style-type: none"> <li>• Заводской настройкой по умолчанию является значение "Вкл".</li> <li>• В случае установки даты и времени вручную для этого параметра устанавливается значение "Выкл".</li> </ul>
<b>Сервер NTP</b>	Указание адреса сервера NTP
<b>Включить аутентификацию</b> Вкл. Выкл	<b>Примечание.</b> Заводской настройкой по умолчанию является значение "Выкл".

## Меню "Настройка"

### Меню "Общие параметры"

Пункт меню	Описание
<b>Язык дисплея</b> Русский Francais Немецкий Итальянский Español Датский Norsk Нидерландский Шведский Португальский Suomi Русский Польский Magyar Turkce Cesky Упрощенный китайский Традиционный китайский Корейский	Определяет язык отображаемого на дисплее текста. <b>Примечание.</b> Для некоторых принтеров доступны не все языки.

Пункт меню	Описание
<b>Экономичный режим</b> Экономичный режим	<p>Позволяет снизить потребление энергии, бумаги и специальных материалов</p> <p><b>Примечания.</b></p> <ul style="list-style-type: none"> <li>• Заводской настройкой по умолчанию является значение "Выкл". При выборе значения "Выкл" восстанавливаются заводские настройки принтера по умолчанию.</li> <li>• Параметр "Энергия" позволяет снизить энергопотребление принтером. При этом может уменьшаться производительность, однако на качество печати это не влияет.</li> <li>• Параметр "Бумага" позволяет уменьшить количество бумаги или специального материала, необходимого для задания на печать, благодаря печати на обеих сторонах каждого листа. При этом может уменьшаться производительность, однако на качество печати это не влияет.</li> <li>• Позволяет снизить потребление энергии, бумаги и специальных материалов.</li> </ul>
<b>Тихий режим</b> Тихий режим	<p>Снижает уровень шума, создаваемый принтером</p> <p><b>Примечания.</b></p> <ul style="list-style-type: none"> <li>• Заводской настройкой по умолчанию является значение "Выкл".</li> <li>• При выборе значения "Вкл" принтер настраивается таким образом, чтобы уровень производимого им шума был минимальным.</li> </ul>
<b>Запустить первоначальную настройку</b> Да Нет	<p>Запуск мастера настройки принтера</p> <p><b>Примечания.</b></p> <ul style="list-style-type: none"> <li>• Заводское значение по умолчанию - "Да".</li> <li>• После завершения выполнения мастера путем нажатия кнопки "Готово" в окне выбора страны значением по умолчанию становится "Нет".</li> </ul>

Пункт меню	Описание
<p><b>Клавиатура</b></p> <ul style="list-style-type: none"> <li>Тип клавиатуры <ul style="list-style-type: none"> <li>Русский</li> <li>Francais</li> <li>Francais Canadien</li> <li>Немецкий</li> <li>Итальянский</li> <li>Espanol</li> <li>Датский</li> <li>Norsk</li> <li>Нидерландский</li> <li>Шведский</li> <li>Suomi</li> <li>Португальский</li> <li>Русский</li> <li>Польский</li> <li>Немецкий (Швейцария)</li> <li>Французский (Швейцария)</li> <li>Корейский</li> <li>Turkse</li> <li>Упрощенный китайский</li> <li>Традиционный китайский</li> <li>Японский</li> </ul> </li> <li>Настраиваемая клавиша 1</li> <li>Пользовательская клавиша 2</li> <li>Вкладка "Доп. буквы/Символы" <ul style="list-style-type: none"> <li>Вкл.</li> <li>Выкл</li> </ul> </li> <li>Вкладка "Русский/Польский" <ul style="list-style-type: none"> <li>Вкл.</li> <li>Выкл</li> </ul> </li> <li>Вкладка "Korean" <ul style="list-style-type: none"> <li>Вкл.</li> <li>Выкл</li> </ul> </li> <li>Вкладка "Китайский (пиньинь)" <ul style="list-style-type: none"> <li>Вкл.</li> <li>Выкл</li> </ul> </li> <li>Вкладка "Китайский (чжуинь)" <ul style="list-style-type: none"> <li>Вкл.</li> <li>Выкл</li> </ul> </li> </ul>	<p>Задание языка данных настраиваемых клавиш для клавиатуры панели управления принтера. Дополнительные вкладки обеспечивают доступ к знакам ударения и символам с помощью клавиатуры панели управления принтера.</p>
<p><b>Форматы бумаги</b></p> <ul style="list-style-type: none"> <li>США</li> <li>Метрическая система</li> </ul>	<p>Задание единиц измерения, соответствующих заводской настройке принтера по умолчанию. Значение по умолчанию определяется выбранной страной или регионом при первоначальной настройке.</p>

Пункт меню	Описание
<p><b>Отображаемая информация</b></p> <p>Левая сторона</p> <p>Правая сторона</p> <p>Пользовательский текст 1 &lt;текстовый ввод&gt;</p> <p>Пользовательский текст 2 &lt;текстовый ввод&gt;</p> <p>Уровни в картриджах на экране состояния</p> <p>Вкл.</p> <p>Выкл</p> <p>Черный тонер</p> <p>Замятие бумаги</p> <p>Загрузите бумагу.</p> <p>Ошибки обслуживания</p> <p>  Дисплей</p> <p>    Дисплей</p> <p>    Не отображать</p> <p>Сообщение</p> <p>  По умолч.</p> <p>  Другой</p> <p>Сообщение по умолчанию &lt;текстовый ввод&gt;</p> <p>Другое сообщение &lt;текстовый ввод&gt;</p>	<p>Определяет элементы, отображаемые в левом верхнем и правом верхнем углах начальной страницы.</p> <p>Для параметров "Слева" и " Справа" выберите один из следующих параметров:</p> <p>  IP-адрес</p> <p>  Имя узла</p> <p>  Имя контакта</p> <p>  Местоположение</p> <p>  Метка</p> <p>  Имя службы mDNS/DDNS</p> <p>  Имя начальной конфигурации</p> <p>  Пользовательский текст 1</p> <p>  Пользовательский текст 2</p> <p>  Название модели</p> <p><b>Примечания.</b></p> <ul style="list-style-type: none"> <li>• IP-адрес - значение по умолчанию, заданное для левой стороны.</li> <li>• Дата/время - значение по умолчанию, заданное для правой стороны.</li> <li>• Не отображать - заводская настройка по умолчанию для параметра "Отображение".</li> <li>• По умолчанию - заводская настройка по умолчанию для параметра "Сообщение".</li> </ul>
<p><b>Настройка первого экрана</b></p> <p>Изменить язык</p> <p>Поиск отложенных заданий</p> <p>"Отложенные задания"</p> <p>Накопитель USB</p> <p>Профили</p> <p>Задания по пользователям</p>	<p>Определение значков, которые отображаются на начальном экране</p> <p>В первый экран можно добавить дополнительные кнопки, а также удалить кнопки, отображаемые по умолчанию.</p> <p>Доступные параметры для каждой кнопки:</p> <p>  Дисплей</p> <p>  Не отображать</p>
<p><b>Формат даты</b></p> <p>ММ-ДД-ГГГГ</p> <p>ДД-ММ-ГГГГ</p> <p>ГГГГ-ММ-ДД</p>	<p>Задает формат даты принтера.</p>
<p><b>Формат времени</b></p> <p>12 часовой А.М./Р.М.</p> <p>24-часовой</p>	<p>Задает формат времени принтера.</p>
<p><b>Яркость экрана</b></p> <p>20–100</p>	<p>Задание яркости экрана панели управления принтера</p>

Пункт меню	Описание
<p><b>Индикаторы выходных лотков</b></p> <p>Индикатор стандартного лотка</p> <p>Режим обычный/ожидания</p> <p>Выкл</p> <p>Тусклый</p> <p>Яркий</p> <p>Режим энергосбережения</p> <p>Выкл</p> <p>Тусклый</p> <p>Яркий</p>	<p>Задаёт количество света из стандартного лотка или дополнительного выходного лотка</p> <p><b>Примечания.</b></p> <ul style="list-style-type: none"> <li>• "Тусклый" является заводской настройкой по умолчанию, если для параметра "Экономичный режим" установлено значение "Энергия" или "Энергия/бумага".</li> <li>• "Яркий" является заводской настройкой по умолчанию, если для параметра "Экономичный режим" установлено значение "Выкл" или "Бумага".</li> </ul>
<p><b>Частота обновления веб-страницы</b></p> <p>30–300</p>	<p>Задаёт количество секунд между обновлениями встроенного сервера печати</p> <p><b>Примечание.</b> Значение по умолчанию, заданное изготовителем, — 120 секунд.</p>
<p><b>Имя контакта</b></p>	<p>Определяет имя контакта для принтера.</p>
<p><b>Местоположение</b></p>	<p>Определяет местоположение принтера.</p> <p><b>Примечание.</b> Местоположение будет сохранено на встроенном сервере печати.</p>
<p><b>Предупредительные сигналы</b></p> <p>Аварийный сигнал</p> <p>Сигнал картриджа</p> <p>Сигнал шивателя</p>	<p>Определяет предупреждающий звуковой сигнал, который подается при возникновении неполадок принтера, требующих вмешательства оператора.</p> <p>Для всех типов сигналов предусмотрены следующие значения:</p> <p>Выкл</p> <p>Однократный</p> <p>Непрерывный</p> <p><b>Примечания.</b></p> <ul style="list-style-type: none"> <li>• Значение по умолчанию, заданное изготовителем, — "Однократный". При выборе значения "Однократный" подаются три коротких звуковых сигнала.</li> <li>• Выкл - заводская настройка по умолчанию для параметра "Сигнал уровня тонера". При выборе значения "Выкл." предупреждающие звуковые сигналы не подаются.</li> </ul>
<p><b>Время ожидания</b></p> <p>Режим ожидания</p> <p>Отключено</p> <p>2–240</p>	<p>Определяет продолжительность простоя (в минутах) до перехода системы в режим пониженного энергопотребления.</p> <p><b>Примечание.</b> Значение по умолчанию, заданное изготовителем, — 15 минут.</p>
<p><b>Время ожидания</b></p> <p>Режим энергосбережения</p> <p>Отключено</p> <p>1 – 240</p>	<p>Определяет продолжительность простоя (в минутах) до перехода некоторых систем в режим энергосбережения.</p> <p><b>Примечания.</b></p> <ul style="list-style-type: none"> <li>• 30 минут - заводская настройка по умолчанию.</li> <li>• Режим энергосбережения не влияет на режим ожидания.</li> </ul>
<p><b>Время ожидания</b></p> <p>Время ожид. экрана</p> <p>15 – 300</p>	<p>Задание продолжительности ожидания принтера в секундах, прежде чем на его дисплее отобразится состояние <b>Готов</b></p> <p><b>Примечание.</b> Заводское значение по умолчанию - 30 секунд.</p>

Пункт меню	Описание
<p><b>Время ожидания</b>            Время ожид. печати            Отключено            1 – 255</p>	<p>Определяет продолжительность времени (в секундах), по истечении которого отменяется выполнение на принтере оставшейся части задания на печать в случае отсутствия сообщения об окончании задания.</p> <p><b>Примечания.</b></p> <ul style="list-style-type: none"> <li>• Заводское значение по умолчанию - 90 секунд.</li> <li>• По истечении указанного периода времени распечатываются все частично распечатанные страницы, еще находящиеся в памяти принтера, после чего выполняется проверка наличия новых заданий на печать.</li> <li>• Параметр "Время ожид. печати" доступен только при использовании эмуляции PCL или PPDS. При печати заданий с эмуляцией PostScript значение этого параметра игнорируется.</li> </ul>
<p><b>Время ожидания</b>            Время ожидания            Отключено            15 – 65535</p>	<p>Определяет продолжительность времени (в секундах), по истечении которого отменяется выполнение на принтере задания на печать в случае отсутствия дополнительных данных.</p> <p><b>Примечания.</b></p> <ul style="list-style-type: none"> <li>• Заводское значение по умолчанию - 40 секунд.</li> <li>• Параметр "Время ожидания" доступен только в режиме эмуляции PostScript. При печати заданий с эмуляцией PCL или PPDS значение этого параметра игнорируется.</li> </ul>
<p><b>Время ожидания</b>            Время удержания задания            Отключено            5 – 255</p>	<p>Задаёт продолжительность времени, в течение которого принтер ожидает вмешательства пользователя, прежде чем задания, требующие ресурсов, которые являются недоступными, откладываются и продолжается печать других заданий, находящихся в очереди печати.</p> <p><b>Примечания.</b></p> <ul style="list-style-type: none"> <li>• Заводское значение по умолчанию - 30 секунд.</li> <li>• Этот элемент меню отображается только в том случае, если установлен жесткий диск принтера.</li> </ul>
<p><b>Перезапуск печати</b>            Автопродолжение:            Отключено            5 – 255</p>	<p>Если этот режим включен, при возникновении определенных ситуаций в автономном режиме и их сохранении в течение указанного периода времени печать на принтере автоматически возобновляется.</p> <p><b>Примечания.</b></p> <ul style="list-style-type: none"> <li>• Заводское значение по умолчанию - "Отключено".</li> <li>• Можно задать период времени в диапазоне 5 – 255 (в секундах).</li> </ul>

Пункт меню	Описание
<b>Перезапуск печати</b> После замятия Вкл. Выкл. Отображается надпись "Авто"	Определяет, должен ли принтер повторять печать замятых страниц. <b>Примечания.</b> <ul style="list-style-type: none"> <li>• Заводской настройкой по умолчанию является значение "Авто". Замятые страницы повторно распечатываются на принтере в том случае, если требуемый для хранения этой страницы объем памяти принтера не задействован для выполнения других задач.</li> <li>• При выборе значения "Вкл." замятые страницы всегда распечатываются на принтере повторно.</li> <li>• При выборе значения "Выкл." замятые страницы никогда не распечатываются на принтере повторно.</li> </ul>
<b>Перезапуск печати</b> Защита страницы: Вкл. Выкл.	Этот режим обеспечивает успешную печать страниц, которые могут не распечатываться в обычном режиме. <b>Примечания.</b> <ul style="list-style-type: none"> <li>• Заводской настройкой по умолчанию является значение "Выкл.". Если выбрано значение "Выкл.", при недостаточном объеме памяти для печати всей страницы распечатывается часть страницы.</li> <li>• Если выбрано значение "Вкл.", на принтере выполняется обработка страницы, обеспечивающая печать всей страницы.</li> </ul>
<b>Заводские значения</b> Не восстанавливать Восстановить сейчас	Восстановление для параметров принтера значений по умолчанию, заданных на заводе-изготовителе. <b>Примечания.</b> <ul style="list-style-type: none"> <li>• Значение по умолчанию, заданное изготовителем, — "Не восстанавливать". При выборе значения "Не восстанавливать" сохраняются пользовательские значения.</li> <li>• При выборе значения "Восстановить" значения, заданные на заводе-изготовителе, восстанавливаются для всех параметров принтера кроме настроек меню "Сеть/Порты". Все ресурсы, загруженные в оперативную память, удаляются. Ресурсы, хранящиеся во флэш-памяти и на жестком диске принтера, не удаляются.</li> </ul>

## Меню флэш-диска

Пункт меню	Описание
<b>Копии</b> 1 - 999	Служит для задания значения по умолчанию для числа копий каждого задания на печать. <b>Примечание.</b> Значение по умолчанию, заданное изготовителем, — 1.
<b>Источник бумаги</b> Лоток <x> Устройство ручной подачи	Определяет устройство подачи бумаги по умолчанию для всех заданий на печать. <b>Примечание.</b> Значение по умолчанию, заданное изготовителем — Лоток 1 (стандартный лоток).
<b>Разбор по копиям</b> Выкл (1,1,1,2,2,2) Вкл (1,2,1,2,1,2)	Формирование стопок последовательных страниц при печати нескольких копий. <b>Примечание.</b> Заводской настройкой по умолчанию является значение "Вкл.".

Пункт меню	Описание
<b>Стороны (двусторонняя печать)</b> 1-сторонняя 2-сторонний	Определяет, выполняется ли печать заданий на одной или обеих сторонах бумаги <b>Примечание.</b> 1-сторонняя - заводская настройка по умолчанию.
<b>С прошивкой скрепками</b> Выкл Вкл.	Показывает, выполняется ли скрепление скрепками заданий печати <b>Примечания.</b> <ul style="list-style-type: none"> <li>• Этот элемент меню доступен только в том случае, если установлен брошюровщик StapleSmart II.</li> <li>• Заводской настройкой по умолчанию является значение "Выкл". Брошюровка заданий на печать не выполняется.</li> </ul>
<b>Переплет при двусторонней печати</b> Длинная сторона Короткая сторона	Определяет способ сшивания отпечатанных с двух сторон листов, а также ориентацию изображения на обратной стороне листа по отношению к изображению на лицевой стороне листа. <b>Примечания.</b> <ul style="list-style-type: none"> <li>• Значение по умолчанию, заданное изготовителем — Long Edge (Длинная сторона).</li> <li>• При выборе значения Long Edge (Длинная сторона) расположение распечатанных страниц предусматривает прошивку по левому краю листа при книжной ориентации и по верхнему краю при альбомной ориентации.</li> <li>• При выборе значения Short Edge (Короткая сторона) расположение распечатанных страниц предусматривает прошивку по верхнему краю листа при книжной ориентации и по левому краю при альбомной ориентации.</li> </ul>
<b>Ориентация</b> Отображается надпись "Авто" Длинная сторона Короткая сторона	Определяет ориентацию листа, на котором распечатывается несколько страниц. <b>Примечания.</b> <ul style="list-style-type: none"> <li>• Заводской настройкой по умолчанию является значение "Авто". Выбор книжной или альбомной ориентации осуществляется автоматически.</li> <li>• При выборе значения Long Edge (Длинная сторона) применяется альбомная ориентация.</li> <li>• При выборе значения Short Edge (Короткая сторона) применяется книжная ориентация.</li> </ul>
<b>N-стр (стр. на стороне)</b> Выкл 2 стр 3 стр 4 стр 6 стр 9 стр 12 стр 16 стр	Указывает на то, что на одной стороне листа бумаги требуется распечатывать несколько изображений страниц. <b>Примечания.</b> <ul style="list-style-type: none"> <li>• Заводской настройкой по умолчанию является значение "Выкл".</li> <li>• При выборе числового значения на одной стороне листа распечатывается соответствующее количество изображений страниц.</li> </ul>
<b>Граница N-стр.</b> Нет Сплошная	Печать границы вокруг каждого изображения страницы при использовании параметра печати N-стр (страниц на одной стороне) <b>Примечание.</b> Заводская настройка по умолчанию - "Нет".

Пункт меню	Описание
<b>Порядок для N-стр.</b> Горизонтально Обратн. горизонт. Обратн. вертикал. Вертикально	Задание положения изображений нескольких страниц при использовании параметра печати N-стр (страниц на одной стороне) <b>Примечания.</b> <ul style="list-style-type: none"> <li>• Значение по умолчанию, заданное изготовителем — Horizontal (Горизонтально).</li> <li>• Расположение страниц на листе зависит от их количества и ориентации (книжная или альбомная).</li> </ul>
<b>Страницы-разделители</b> Нет Между копиями Между заданиями Между страницами	Указывает на то, требуется ли вставлять страницы-разделители. <b>Примечания.</b> <ul style="list-style-type: none"> <li>• Заводская настройка по умолчанию - "Нет".</li> <li>• При выборе значения Between Copies (Между копиями) чистый лист вставляется после каждой копии задания на печать, если для параметра Collation (Разбор по копиям) задано значение On (Вкл.). Если для параметра "Разбор по копиям" задано значение "Выкл.", чистый лист вставляется после набора копий каждой страницы, например, после всех страниц 1, после всех страниц 2.</li> <li>• При выборе значения Between Jobs (Между заданиями) чистые листы вставляются между заданиями на печать.</li> <li>• При выборе значения Between Pages (Между страницами) чистый лист вставляется после каждой страницы задания. Этот параметр рекомендуется использовать при печати на прозрачных пленках, а также в тех случаях, когда требуется вставить в документ чистые листы для заметок.</li> </ul>
<b>Источник стр.-разд.</b> Лоток <x> Устройство ручной подачи	Служит для указания устройства подачи, из которого подаются страницы-разделители. <b>Примечания.</b> <ul style="list-style-type: none"> <li>• Значение по умолчанию, заданное изготовителем — Лоток 1 (стандартный лоток).</li> <li>• Для отображения в меню параметра "Устройство ручной подачи" необходимо в меню "Бумага" задать значение "Кассета" для параметра "Конфигурация МУП".</li> </ul>
<b>Пустые страницы</b> Не печатать Печать	Указывает на то, требуется ли вставлять при печати задания чистые страницы. <b>Примечание.</b> Не печатать - заводская настройка по умолчанию.

## меню настройки

Пункт меню	Описание
<b>Язык принтера</b> Эмуляция PCL Эмуляция PS	Определяет язык принтера по умолчанию. <b>Примечания.</b> <ul style="list-style-type: none"> <li>• При выборе значения "Эмуляция PCL" для обработки заданий на печать применяется интерпретатор PCL. При выборе значения "Эмуляция PS" для обработки заданий на печать применяется интерпретатор PS.</li> <li>• PCL - заводская настройка языка принтера по умолчанию.</li> <li>• Задание языка принтера по умолчанию не препятствует передаче из прикладных программ заданий на печать с применением другого языка.</li> </ul>

Пункт меню	Описание
<b>Ожидание задания</b> Вкл Выкл	<p>Указание заданий на печать, которые необходимо удалить из очереди на печать, если для них требуются недоступные дополнительные устройства принтера или специальные настройки. Они хранятся в отдельной очереди печати, поэтому остальные задания распечатываются как обычно. При получении недостающих данных или установке дополнительных устройств сохраненные задания распечатываются.</p> <p><b>Примечания.</b></p> <ul style="list-style-type: none"> <li>• Заводской настройкой по умолчанию является значение "Выкл".</li> <li>• Это меню отображается только в том случае, если жесткий диск принтера, который доступен не только для чтения. Это требование предотвращает удаление сохраненных заданий в случае отключения питания принтера.</li> </ul>
<b>Область печати</b> Стандартная Страница целиком	<p>Определяет логическую и физическую область печати.</p> <p><b>Примечания.</b></p> <ul style="list-style-type: none"> <li>• Это меню не появляется при включенном значении "От края до края" в меню принтера "Настройка".</li> <li>• Заводской настройкой по умолчанию является значение "Обычная". При попытке печати данных за пределами области печати, определяемой значением "Стандартная", изображение распечатывается по границам этой области.</li> <li>• При выборе значения "Страница целиком" изображение можно перемещать за пределы области печати, определяемой значением "Стандартная", но изображение распечатывается в границах этой области.</li> <li>• Значение "Страница целиком" влияет только на печать страниц с применением интерпретатора PCL 5e. Этот параметр не влияет на страницы, распечатываемые с использованием интерпретатора PCL XL или PostScript.</li> </ul>
<b>Загрузка в</b> ОЗУ Вспышка Диск	<p>Определяет устройство, в котором хранятся загруженные ресурсы.</p> <p><b>Примечания.</b></p> <ul style="list-style-type: none"> <li>• Значение по умолчанию, заданное изготовителем, — "ОЗУ".</li> <li>• Флэш-память и жесткий диск принтера предназначены для постоянного хранения загруженных ресурсов. Ресурсы, загруженные во флэш-память и на жесткий диск принтера, сохраняются даже при выключении принтера.</li> <li>• Оперативная память (ОЗУ) предназначена для временного хранения загруженных ресурсов.</li> <li>• Это меню отображается только в том случае, если установлен флэш-диск и/или дополнительный диск.</li> </ul>

Пункт меню	Описание
<p><b>Учет заданий</b> Вкл Выкл</p>	<p>Указывает на то, требуется ли хранить на жестком диске статистические данные по последним заданиям на печать.</p> <p>В статистические данные входит следующее:</p> <ul style="list-style-type: none"> <li>• Состояние печати</li> <li>• Имена пользователей</li> <li>• Имена хостов</li> <li>• Названия заданий</li> <li>• Используемые порты</li> <li>• Потоки данных эмуляции</li> <li>• Количество распечатанных страниц на каждом листе</li> <li>• Общее количество распечатанных страниц</li> <li>• Количество распечатанных сторон</li> <li>• Параметр плотности тонера</li> </ul> <p><b>Примечания.</b></p> <ul style="list-style-type: none"> <li>• Заводской настройкой по умолчанию является значение "Выкл". При выборе значения "Выкл." статистические данные по заданиям не хранятся в памяти принтера.</li> <li>• Параметр "Учет заданий" доступен только в том случае, если в принтер установлен исправный жесткий диск. Для жесткого диска не должна быть установлена блокировка записи или чтения/записи. Для параметра "Разм буф заданий" необходимо задать значение, отличное от 100%.</li> <li>• В случае изменения этого параметра на панели управления принтера и выхода из меню выполняется сброс принтера. Значение параметра данного пункта меню обновляется.</li> </ul>
<p><b>Сохранение ресурсов</b> Вкл Выкл</p>	<p>Определяет операцию, которая применяется к временно загруженным в память принтера ресурсам (например, к шрифтам и макрокомандам, хранящимся в оперативной памяти) при приеме задания, для обработки которого требуется увеличение объема свободной памяти.</p> <p><b>Примечания.</b></p> <ul style="list-style-type: none"> <li>• Заводской настройкой по умолчанию является значение "Выкл". Если выбрано значение "Выкл.", загруженные ресурсы хранятся в памяти принтера только до тех пор, пока не требуется увеличение объема свободной памяти. Загруженные ресурсы удаляются, если это требуется для обработки заданий на печать.</li> <li>• Если выбрано значение "Вкл.", загруженные ресурсы сохраняются в памяти принтера при сбросе принтера и при изменении языка. Если свободной памяти принтера становится недостаточно, отображается сообщение <b>38 Память полна</b> и загруженные файлы не удаляются.</li> </ul>
<p><b>Порядок печати всех</b> алфавитный Начиная с последних Начиная с первых</p>	<p>Задает порядок, в котором распечатываются отложенные и конфиденциальные задания если выбрано значение "Печатать все".</p> <p><b>Примечания.</b></p> <ul style="list-style-type: none"> <li>• По умолчанию установлена печать в алфавитном порядке.</li> <li>• Задания на печать всегда появляются на панели управления принтера в алфавитном порядке.</li> </ul>

## меню "Оформление"

Пункт меню	Описание
<b>Стороны (двусторонняя печать)</b> 2-сторонний 1-сторонняя	Указывает на то, применяется ли режим двусторонней печати (печати на обеих сторонах листа) по умолчанию ко всем заданиям на печать.  <b>Примечания.</b> <ul style="list-style-type: none"> <li>• 1-сторонняя - заводская настройка по умолчанию.</li> <li>• Чтобы выбрать параметр 2-сторонней печати в программе в Windows следует выбрать <b>Файл &gt; Печать</b>, а затем нажать кнопку <b>Свойства, Параметры</b> или <b>Настройка</b>. Пользователям Macintosh необходимо выбрать <b>File &gt; Print</b>, а затем настроить параметры в диалоговом окне печати и всплывающих меню.</li> </ul>
<b>Переплет при двусторонней печати</b> Длинная сторона Короткая сторона	Определяет способ сшивания отпечатанных с двух сторон листов, а также ориентацию изображения на обратной стороне листа по отношению к изображению на лицевой стороне листа.  <b>Примечания.</b> <ul style="list-style-type: none"> <li>• Значение по умолчанию, заданное изготовителем — Long Edge (Длинная сторона).</li> <li>• При выборе значения Long Edge (Длинная сторона) расположение распечатанных страниц предусматривает прошивку по левому краю листа при книжной ориентации и по верхнему краю при альбомной ориентации.</li> <li>• При выборе значения Short Edge (Короткая сторона) расположение распечатанных страниц предусматривает прошивку по верхнему краю листа при книжной ориентации и по левому краю при альбомной ориентации.</li> </ul>
<b>Копии</b> 1 - 999	Служит для задания значения по умолчанию для числа копий каждого задания на печать.  <b>Примечание.</b> Значение по умолчанию, заданное изготовителем, — 1.
<b>Пустые страницы</b> Не печатать Печать	Указывает на то, требуется ли вставлять при печати задания чистые страницы.  <b>Примечание.</b> Не печатать - заводская настройка по умолчанию.
<b>Разбор по копиям</b> Выкл (1,1,1,2,2,2) Вкл (1,2,1,2,1,2)	Формирование стопок последовательных страниц при печати нескольких копий.  <b>Примечания.</b> <ul style="list-style-type: none"> <li>• Заводской настройкой по умолчанию является значение "Выкл". Страницы не разбираются по копиям.</li> <li>• При выборе значение "Вкл" формируются стопки последовательных страниц для данного задания на печать.</li> <li>• Независимо от значения данного параметра количество распечатываемых копий всего задания определяется значением, заданным в меню "Копии".</li> </ul>

Пункт меню	Описание
<b>Страницы-разделители</b> Нет Между копиями Между заданиями Между страницами	Указывает на то, требуется ли вставлять страницы-разделители. <b>Примечания.</b> <ul style="list-style-type: none"> <li>• Заводская настройка по умолчанию - "Нет".</li> <li>• При выборе значения Between Copies (Между копиями) чистый лист вставляется после каждой копии задания на печать, если для параметра Collation (Разбор по копиям) задано значение On (Вкл.). Если для параметра "Разбор по копиям" задано значение "Выкл.", чистый лист вставляется после набора копий каждой страницы, например, после всех страниц 1, после всех страниц 2.</li> <li>• При выборе значения Between Jobs (Между заданиями) чистые листы вставляются между заданиями на печать.</li> <li>• При выборе значения Between Pages (Между страницами) чистый лист вставляется после каждой страницы задания. Этот параметр рекомендуется использовать при печати на прозрачных пленках, а также в тех случаях, когда требуется вставить в документ чистые листы для заметок.</li> </ul>
<b>Источник стр.-разд.</b> Лоток <x> Многоцелевое устройство подачи	Служит для указания устройства подачи, из которого подаются страницы-разделители. <b>Примечания.</b> <ul style="list-style-type: none"> <li>• Значение по умолчанию, заданное изготовителем — Лоток 1 (стандартный лоток).</li> <li>• Для отображения в меню параметра "Многоцелевое устройство подачи" необходимо в меню "Бумага" задать значение "Кассета" для параметра "Конфигурация МУП".</li> </ul>
<b>N-стр (стр. на стороне)</b> Выкл 2 стр 3 стр 4 стр 6 стр 9 стр 12 стр 16 стр	Указывает на то, что на одной стороне листа бумаги требуется распечатывать несколько изображений страниц. <b>Примечания.</b> <ul style="list-style-type: none"> <li>• Заводской настройкой по умолчанию является значение "Выкл".</li> <li>• При выборе числового значения на одной стороне листа распечатывается соответствующее количество изображений страниц.</li> </ul>
<b>Порядок для N-стр.</b> Горизонтально Обратн. горизонт. Обратн. вертикаль. Вертикально	Задание положения изображений нескольких страниц при использовании параметра печати N-стр (страниц на одной стороне) <b>Примечания.</b> <ul style="list-style-type: none"> <li>• Значение по умолчанию, заданное изготовителем — Horizontal (Горизонтально).</li> <li>• Расположение страниц на листе зависит от их количества и ориентации (книжная или альбомная).</li> </ul>
<b>Ориентация</b> Отображается надпись "Авто" Альбомная Книжная	Определяет ориентацию листа, на котором распечатывается несколько страниц. <b>Примечание.</b> Заводской настройкой по умолчанию является значение "Авто". Выбор книжной или альбомной ориентации осуществляется автоматически.
<b>Граница N-стр.</b> Нет Сплошная	Печать границы вокруг каждого изображения страницы при использовании параметра печати N-стр (страниц на одной стороне) <b>Примечание.</b> Заводская настройка по умолчанию - "Нет".

Пункт меню	Описание
<b>Задание с прошивкой</b> Выкл Вкл.	Показывает, выполняется ли скрепление скрепками заданий печати <b>Примечания.</b> <ul style="list-style-type: none"> <li>Этот элемент меню доступен только в том случае, если установлен Брошюровщик StapleSmart.</li> <li>Заводской настройкой по умолчанию является значение "Выкл". Брошюровка заданий на печать не выполняется.</li> <li>Брошюровка конвертов не выполняется.</li> </ul>
<b>Сдвиг страниц</b> Выкл Между заданиями Между копиями	В выходном лотке листы копий или заданий на печать разбираются по стопкам со сдвигом. <b>Примечания.</b> <ul style="list-style-type: none"> <li>Этот элемент меню отображается только в том случае, если установлен Брошюровщик StapleSmart.</li> <li>Заводской настройкой по умолчанию является значение "Выкл". При печати задания страницы не сдвигаются.</li> <li>При выборе значения Between Jobs (Между заданиями) выполняется сдвиг каждого задания на печать.</li> <li>При выборе значения Between Copies (Между копиями) выполняется сдвиг каждой копии задания на печать.</li> </ul>

## меню "Качество"

Пункт меню	Описание
<b>Разрешение печати</b> 300 точек/дюйм 600 точек/дюйм 1200 точек/дюйм Кач. изобр. 1200 Кач. изобр. 2400	Задаёт разрешение печати на выходе. <b>Примечание.</b> Заводской настройкой по умолчанию является значение 600 т/д. Драйвер принтера по умолчанию - 1200 IQ.
<b>усиление точек</b> Выкл Шрифты По горизонтали По вертикали Оба направления Изолирован	Улучшение качества печати текста с использованием мелких шрифтов и графики <b>Примечания.</b> <ul style="list-style-type: none"> <li>Заводской настройкой по умолчанию является значение "Выкл".</li> <li>Эта настройка параметра "Шрифты" применяется только к тексту.</li> <li>Параметр "Горизонтальные" позволяет сделать темнее горизонтальные линии текста и изображений.</li> <li>Параметр "Вертикальные" позволяет сделать темнее вертикальные линии текста и изображений.</li> <li>Параметр "Оба направления" используется для того, чтобы сделать темнее горизонтальные и вертикальные линии текста и изображений.</li> <li>Отдельные затемненные места на тексте и изображениях.</li> </ul>

Пункт меню	Описание
<b>Плотность тонера</b> 1–10	Позволяет осветлить или затемнить распечатки <b>Примечания.</b> <ul style="list-style-type: none"> <li>• Значение по умолчанию, заданное изготовителем — 8.</li> <li>• Выбор меньших значений способствует экономии тонера.</li> </ul>
<b>Детализовка</b> Вкл. Выкл	Этот режим печати является предпочтительным для некоторых файлов, например, для архитектурных чертежей, карт, электронных схем и блок-схем. <b>Примечания.</b> <ul style="list-style-type: none"> <li>• Заводской настройкой по умолчанию является значение "Выкл".</li> <li>• Для задания режима "Детализовка" с помощью встроенного веб-сервера введите IP-адрес принтера в окне браузера.</li> </ul>
<b>Корр серого</b> Отображается надпись "Авто" Выкл	Настройка значения уровня серого в печатном документе <b>Примечание.</b> Заводской настройкой по умолчанию является значение "Авто".
<b>Яркость</b> -6 - +6	Настройка или затемнение распечаток и экономия тонера <b>Примечания.</b> <ul style="list-style-type: none"> <li>• Значение по умолчанию, заданное изготовителем, — 0.</li> <li>• Используя отрицательное значение, можно сделать текст, изображения и графику темнее. При вводе положительного значения изображения становятся светлее, что позволяет также сэкономить тонер.</li> </ul>
<b>Контрастность</b> 0–5	Настройка степени различий между уровнями серого в печатном документе <b>Примечания.</b> <ul style="list-style-type: none"> <li>• Значение по умолчанию, заданное изготовителем, — 0.</li> <li>• Более высокие значения соответствуют большей разнице между уровнями серого.</li> </ul>

## меню "Утилиты"

Пункт меню	Описание
<b>Удалить отлож. задания</b> Конфиденциально Отложенное Не восстановлено Выбрано значение "Все"	Удаление с жесткого диска принтера конфиденциальных и отложенных заданий. <b>Примечания.</b> <ul style="list-style-type: none"> <li>• Выбор значения этого параметра влияет только на задания, сохраненные в памяти принтера. На закладки, задания на флэш-дисках и другие типы отложенных заданий это не влияет.</li> <li>• При выборе значение "Невосстановленные" удаляются все отложенные задания, которые <i>не</i> были восстановлены с диска.</li> </ul>

Пункт меню	Описание
<b>Форматир. флэш-п</b> Да Нет	<p>Форматирование флэш-памяти. Флэш-память добавляется к памяти принтера посредством установки в принтер дополнительного модуля флэш-памяти.</p> <p><b>ПРЕДУПРЕЖДЕНИЕ. Возможность повреждения:</b> Во время форматирования флэш-памяти не следует выключать питание принтера.</p> <p><b>Примечания.</b></p> <ul style="list-style-type: none"> <li>Этот пункт меню доступен только в том случае, если в принтер установлен исправный дополнительный модуль флэш-памяти. Для дополнительного модуля флэш-памяти не должна быть установлена блокировка чтения/записи или записи.</li> <li>При выборе значения "Да" из флэш-памяти удаляются все данные.</li> <li>При выборе значения "Нет" запрос на форматирование отменяется.</li> </ul>
<b>Удалить загруженные файлы на диске</b> Удалить сейчас Не удалять	<p>Удаление загруженных файлов с жесткого диска принтера, включая все отложенные задания, задания в буфере и сохраненные задания. Это не затрагивает данные учета заданий.</p> <p><b>Примечание.</b> Удалить сейчас - заводская настройка по умолчанию.</p>
<b>Статист. учета заданий</b> Печать Нажать кнопку "Очистить"	<p>Печать статистических данных по заданиям или удаление статистических данных с жесткого диска принтера.</p> <p><b>Примечания.</b></p> <ul style="list-style-type: none"> <li>Этот пункт меню доступен только в том случае, если в принтер установлен исправный жесткий диск.</li> <li>При выборе значения "Печать" выполняется печать списка статистических данных.</li> <li>При выборе значения "Очистить" с жесткого диска принтера удаляются все статистические данные по заданиям.</li> <li>Параметр "Удалить выбранное" отображается в том случае, если для параметра "Учет заданий" установлено значение MarkTrack™ с помощью NPA.</li> </ul>
<b>Активируйте 16-ичный дамп</b>	<p>Режим шестнадцатеричного дампа упрощает обнаружение причины неполадки при выполнении задания на печать.</p> <p><b>Примечание.</b> Для выхода или отключения режима "Шестнадцатеричный дамп", выключите принтер или выполните сброс его настроек.</p>
<b>Оценка заполнения</b> Выкл Вкл.	<p>Показывает приблизительное заполнение страницы черным цветом в процентах. Это приблизительное значение распечатывается на отдельной странице в конце каждого задания на печать.</p> <p><b>Примечание.</b> Заводской настройкой по умолчанию является значение "Выкл".</p>

## Меню XPS

Пункт меню	Описание
<b>Печать страниц с ошибками</b> Выкл Вкл.	<p>Печать страницы, содержащей сведения об ошибках, включая ошибки разметки XML</p> <p><b>Примечание.</b> Заводской настройкой по умолчанию является значение "Выкл".</p>

## Меню "PDF"

Пункт меню	Описание
<b>Уместить на странице</b> Да Нет	Масштабирование содержимого страницы в соответствии с выбранным форматом бумаги. <b>Примечание.</b> Значение по умолчанию, заданное изготовителем — "Нет".
<b>Пометки</b> Не печатать Печатать	Печатать пометки в файле PDF <b>Примечание.</b> Значение по умолчанию, заданное изготовителем — "Не печатать".

## меню "PostScript"

Пункт меню	Описание
<b>Печать ошибки PS</b> Вкл. Выкл.	Печать страницы, содержащей информацию об ошибке PostScript. <b>Примечание.</b> Заводской настройкой по умолчанию является значение "Выкл.".
<b>Приоритет шрифта</b> Встроенный Флэш/диск	Определяет порядок поиска шрифтов. <b>Примечания.</b> <ul style="list-style-type: none"> <li>• Значение по умолчанию, заданное изготовителем — "Встроенный".</li> <li>• Этот пункт меню доступен только при наличии в принтере установленного и отформатированного дополнительного модуля флэш-памяти или жесткого диска.</li> <li>• Для дополнительного модуля флэш-памяти или жесткого диска принтера не должна быть установлена блокировка записи или чтения/записи.</li> <li>• Для параметра "Разм буф заданий" необходимо задать значение, отличное от 100%.</li> </ul>

## меню "Эмуляция PCL"

Пункт меню	Описание
<b>Источник шрифта</b> Встроенный Диск Загрузка Флэш-память Выбрано значение "Все"	Определяет набор шрифтов, отображаемый в меню "Название шрифта". <b>Примечания.</b> <ul style="list-style-type: none"> <li>• Значение по умолчанию, заданное изготовителем — "Встроенный". Отображаются заводские шрифты по умолчанию, загруженные в оперативную память принтера.</li> <li>• Параметр "Флэш" и "Диск" отображаются только в том случае, если имеются соответствующие устройства и отображают все находящиеся на них шрифты.</li> <li>• Дополнительная флэш-память и диск должны быть правильно отформатированы и не должны быть защищены от чтения/записи, записи или с помощью пароля.</li> <li>• Параметр "Загрузка" отображается только по мере необходимости и показывает все шрифты, загруженные в оперативную память принтера.</li> <li>• При выборе значения "Все" отображаются все шрифты, доступные при выборе какого-либо из указанных выше значений.</li> </ul>

Пункт меню	Описание
<b>Имя шрифта</b> <список доступных шрифтов>	Определяет конкретный шрифт и устройство, в котором он хранится. <b>Примечания.</b> <ul style="list-style-type: none"> <li>• Courier 10 - заводская настройка по умолчанию.</li> <li>• Обозначения источников шрифтов: R – встроенные шрифты, F – флэш-память, K – жесткий диск, D – загруженные шрифты.</li> </ul>
<b>Набор символов</b> 10U PC-8 12U PC-850	Определяет набор символов для каждого названия шрифта. <b>Примечания.</b> <ul style="list-style-type: none"> <li>• 10U PC-8 - заводская настройка по умолчанию для США.</li> <li>• 12U PC-850 - заводская настройка по умолчанию для других стран.</li> <li>• Набор символов состоит из алфавитно-цифровых символов, знаков препинания и специальных символов. Наборы символов поддерживают различные языки и специальные приложения (например, для научных текстов применяется набор математических символов). Отображаются только поддерживаемые наборы символов.</li> </ul>
<b>Параметры эмуляции PCL</b> Размер шрифта 1,00–1008,00	Изменение размера (в пунктах) масштабируемых типографских шрифтов. <b>Примечания.</b> <ul style="list-style-type: none"> <li>• Значение по умолчанию, заданное изготовителем — 12.</li> <li>• Размером шрифта называется высота символов шрифта. Один пункт составляет приблизительно 1/72 дюйма.</li> <li>• Минимальное изменение размера в пунктах составляет 0,25.</li> </ul>
<b>Параметры эмуляции PCL</b> Шаг печати 0,08–100	Задание плотности печати (количество символов на дюйм) для масштабируемых моноширинных шрифтов. <b>Примечания.</b> <ul style="list-style-type: none"> <li>• Значение по умолчанию, заданное изготовителем — 10.</li> <li>• Плотностью печати называется количество символов постоянной ширины на один дюйм.</li> <li>• Минимальное изменение плотности печати составляет 0,01 символов/дюйм.</li> <li>• Для немасштабируемых моноширинных шрифтов плотность печати отображается на дисплее, но не доступна для изменения.</li> </ul>
<b>Параметры эмуляции PCL</b> Ориентация Книжная Альбомная	Служит для задания ориентации текста и графики на странице. <b>Примечания.</b> <ul style="list-style-type: none"> <li>• Значение по умолчанию, заданное изготовителем, — "Книжная".</li> <li>• При выборе значения "Книжная" текст и графика расположены параллельно короткой стороне страницы.</li> <li>• При выборе значения "Альбомная" текст и графика расположены параллельно длинной стороне страницы.</li> </ul>

Пункт меню	Описание
<b>Параметры эмуляции PCL</b> Строк на страницу 1 – 255	Служит для указания количества строк на каждой распечатываемой странице. <b>Примечания.</b> <ul style="list-style-type: none"> <li>• 60 - заводская настройка по умолчанию для США. 64 - заводская настройка по умолчанию для других стран.</li> <li>• Расстояние между строками при печати на принтере определяется значениями параметров "Строк на страницу", "Формат бумаги" и "Ориентация". Выберите необходимый формат бумаги и ориентацию, <i>прежде чем</i> задавать значение параметра "Строк на страницу".</li> </ul>
<b>Параметры эмуляции PCL</b> Ширина A4 198 мм 203 мм	Обеспечивает печать на бумаге формата A4. <b>Примечания.</b> <ul style="list-style-type: none"> <li>• 198 мм - заводская настройка по умолчанию.</li> <li>• Ширина страницы 203 мм соответствует печати восьмидесяти символов с плотностью печати 10 символов/дюйм.</li> </ul>
<b>Параметры эмуляции PCL</b> Авто CR после LF Вкл. Выкл	Указывает, выполняется ли автоматический возврат каретки после перевода строки. <b>Примечание.</b> Заводской настройкой по умолчанию является значение "Выкл".
<b>Параметры эмуляции PCL</b> Авто LF после CR Вкл. Выкл	Указывает, выполняется ли автоматический перевод строки после управляющей команды возврата каретки. <b>Примечание.</b> Заводской настройкой по умолчанию является значение "Выкл".
<b>Перенум. лотков</b> Назначить МУП Выкл Нет 0 – 199 Назначить лоток <x> Выкл Нет 0 – 199 Назначить ручн. под. Выкл Нет 0 – 199 Назначить ручную подачу конвертов Выкл Нет 0 – 199	Настройка принтера для работы с программным обеспечением принтера или приложениями, в которых применяется другая нумерация лотков, дополнительных лотков и других устройств подачи. <b>Примечания.</b> <ul style="list-style-type: none"> <li>• Заводской настройкой по умолчанию является значение "Выкл".</li> <li>• Значение "Нет" не доступно для выбора. Оно отображается только в том случае, если оно выбрано интерпретатором PCL 5.</li> <li>• При выборе значения "Нет" команда "Выбрать режим подачи" игнорируется.</li> <li>• Значения 0 – 199 позволяют присваивать пользовательские номера.</li> </ul>

Пункт меню	Описание
<b>Перенум. лотков</b> Просмотр заводских установок По умолч МУП = 8 По умолч лоток1 = 1 По умолч лоток2 = 4 По умолч лоток3 = 5 По умолч лоток4 =20 По умолч лоток5 =21 По умолч конв = 6 По умолч БумРуч = 2 По умолч КонвРуч = 3	Отображение заводской настройки по умолчанию, назначенной для каждого лотка, дополнительного устройства подачи или устройства подачи, даже если они не были установлены
<b>Перенум. лотков</b> Восстан умолчания Да Нет	Восстановление номеров по умолчанию для всех лотков, дополнительных лотков и других устройств подачи.

## меню "HTML"

Пункт меню		Описание
<b>Имя шрифта</b> Albertus MT Antique Olive Apple Chancery Arial MT Avant Garde Bodoni Bookman Chicago Clarendon Cooper Black Copperplate Coronet Courier Eurostile Garamond Geneva Gill Sans Goudy Helvetica Hoefler Text	Intl CG Times Intl Courier Intl Univers Joanna MT Letter Gothic Lubalin Gothic Marigold MonaLisa Recut Monaco New CenturySbk New York Optima Oxford Palatino StempelGaramond Taffy Times TimesNewRoman Univers Zapf Chancery	Определяет шрифт по умолчанию для документов HTML. <b>Примечания.</b> <ul style="list-style-type: none"> <li>• В документах HTML, для которых не указан шрифт, применяется шрифт Times.</li> <li>• Следующие шрифты отображаются только в том случае, если установлена соответствующая плата со шрифтами DBCS: HG-GothicB, MSung-Light, MD_DotumChe и MingMT-Light.</li> </ul>

Пункт меню	Описание
<b>Размер шрифта</b> 1-255 пт.	<p>Определяет размер шрифта по умолчанию для документов HTML.</p> <p><b>Примечания.</b></p> <ul style="list-style-type: none"> <li>• 12 пт. - заводская настройка по умолчанию.</li> <li>• Минимальное приращение размера шрифта составляет 1 пункт.</li> </ul>
<b>Масштаб</b> 1 – 400%	<p>Масштабирование шрифта по умолчанию для документов HTML.</p> <p><b>Примечания.</b></p> <ul style="list-style-type: none"> <li>• Заводской настройкой по умолчанию является значение 100 %.</li> <li>• Минимальное приращение коэффициента масштабирования составляет 1%.</li> </ul>
<b>Ориентация</b> Книжная Альбомная	<p>Определяет ориентацию страниц для документов HTML.</p> <p><b>Примечание.</b> Значение по умолчанию, заданное изготовителем, — "Книжная".</p>
<b>Ширина поля</b> 8-255 мм	<p>Определяет поля страниц для документов HTML.</p> <p><b>Примечания.</b></p> <ul style="list-style-type: none"> <li>• 19 мм - заводская настройка по умолчанию.</li> <li>• Минимальное приращение ширины полей составляет 1 мм.</li> </ul>
<b>Подложки</b> Не печатать "Печать"	<p>Указывает, следует ли печатать фон в документах HTML.</p> <p><b>Примечание.</b> Значение по умолчанию, заданное изготовителем — "Печатать".</p>

## Меню "Изображение"

Пункт меню	Описание
<b>Автоподгонка</b> Вкл. Выкл.	<p>Выбор оптимального формата бумаги, масштаба и ориентации.</p> <p><b>Примечания.</b></p> <ul style="list-style-type: none"> <li>• Заводская настройка по умолчанию — "Вкл."</li> <li>• При выборе значения "Вкл." для некоторых изображений отменяются заданные значения масштабирования и ориентации.</li> </ul>
<b>Инвертировать</b> Вкл. Выкл.	<p>Инверсия двутональных монохромных изображений.</p> <p><b>Примечания.</b></p> <ul style="list-style-type: none"> <li>• Заводская настройка по умолчанию — "Выкл."</li> <li>• Минимальное приращение размера шрифта составляет 1 пункт.</li> <li>• Это значение не применяется к изображениям GIF и JPEG.</li> </ul>
<b>Масштабирование</b> Привяз лев вер угол Наилучшее соответс. Привязать центр Подгон выс и шир Подгон по высоте Подгон по ширине	<p>Масштабирование изображения в соответствии с форматом бумаги.</p> <p><b>Примечания.</b></p> <ul style="list-style-type: none"> <li>• Заводская настройка по умолчанию — "Наилучшее соответс.".</li> <li>• При задании для параметра "Автоподгонка" значения "Вкл." для параметра "Масштабирование" автоматически задается значение "Наилучшее соответс.".</li> </ul>

Пункт меню	Описание
<b>Ориентация</b> Книжная Альбомная Обратная книжная Обратная альбомная	Определяет ориентацию изображения. <b>Примечание.</b> Заводская настройка по умолчанию — "Книжная".

## меню "Справка"

Меню "Справка" состоит из набора страниц справочной системы, которые хранятся в принтере в виде файлов формата PDF. Эти страницы содержат информацию о работе с принтером и выполнении задач печати.

В памяти принтера хранятся переводы на английский, французский, немецкий и испанский языки. Переводы на другие языки можно найти на компакт-диске с *программным обеспечением и документацией*.

Пункт меню	Описание
Дефекты печати	Содержит информацию об устранении дефектов печати

# Значение сообщений принтера

## Список сообщений о состоянии и ошибках

### Активизация изменений меню

Дождитесь исчезновения сообщения.

### Занят

Дождитесь исчезновения сообщения.

### Отмена недоступна

Дождитесь исчезновения сообщения.

### На дисплее отображается сообщение Отмена

Дождитесь исчезновения сообщения.

### Изменить <устройство подачи> на <x>

<src> - лоток или устройство подачи, а <x> - формат ли тип бумаги.

Предусмотрено изменение текущего устройства подачи бумаги для оставшейся части задания на печать. Отформатированная страница распечатывается на бумаге, загруженной в выбранный лоток. Это может приводить к обрезанию текста или изображений. Попробуйте воспользоваться одним из следующих способов.

- Выберите лоток с бумагой соответствующего типа или размера.
- Нажмите **Использовать текущие [источники]**, чтобы пропустить сообщение и распечатать из лотка, выбранного для задания печати.
- Нажмите **Продолжить**, чтобы продолжить печать задания, если в лоток загружена бумага соответствующего типа и формата и эти тип и формат указаны в меню "Бумага" на панели управления принтера.

**Примечание.** При нажатии кнопки "Продолжить" в случае отсутствия бумаги в лотке выполнение задания не возобновляется.

- Нажмите **Отмена задания**, чтобы отменить текущее задание.

### Проверьте соединение лотка <x>

Попробуйте воспользоваться одним из следующих способов.

- Выключите принтер и снова включите его.

При повторении ошибки выполните следующие действия.

- 1 Выключите принтер.
- 2 Отсоедините кабель питания от розетки электросети.
- 3 Отсоедините лоток.
- 4 Повторно установите лоток.
- 5 Подсоедините кабель питания к правильно заземленной розетке электросети.
- 6 Перезапустите принтер.

При повторении ошибки выполните следующие действия.

- 1 Выключите принтер.
  - 2 Отсоедините кабель питания от розетки электросети.
  - 3 Отсоедините лоток.
  - 4 Обратитесь в службу технической поддержки.
- Нажмите **Продолжить**, чтобы закрыть сообщение и печатать без использования лотка подачи.

## Выполняется очистка статистики заданий

Дождитесь исчезновения сообщения.

## Закройте дверцу или установите картридж

Картридж отсутствует или неправильно установлен. Вставьте картридж и закройте все дверцы и крышки.

## Закройте боковую дверцу брошюровщика

Для устранения сообщения закройте боковую дверцу брошюровщика.

## Дефрагментация флэш-памяти НЕ ВЫКЛЮЧАТЬ

Дождитесь исчезновения сообщения.

**ПРЕДУПРЕЖДЕНИЕ. Возможность повреждения:** Во время отображения на дисплее принтера этого сообщения не выключайте принтер.

## Удаление

Дождитесь исчезновения сообщения.

## Удал отлож заданий

Дождитесь исчезновения сообщения.

## Удаление выполнено

Дождитесь исчезновения сообщения.

## Удаление не выполнено

Не удалось удалить файл.

- 1 Дождитесь исчезновения сообщения.
- 2 Повторите попытку удаления файла.

## Отключение DLE

Дождитесь исчезновения сообщения.

## Отключение меню

Дождитесь исчезновения сообщения.

**Примечание.** Когда меню отключены, параметры принтера нельзя изменять с помощью панели управления принтера.

## Диск поврежден

Выполнена попытка восстановления поврежденного жесткого диска принтера, но диск не восстановлен. Необходимо выполнить повторное форматирование жесткого диска.

Нажмите **Переформатировать диск**, чтобы переформатировать жесткий диск и закрыть сообщение.

**Примечание.** При переформатировании диска удаляются все хранящиеся на нем файлы.

## Восстановление диска x/y XX% НЕ ВКЛЮЧАТЬ

Дождитесь исчезновения сообщения.

**ПРЕДУПРЕЖДЕНИЕ. Возможность повреждения:** Не отключайте питание во время попытки восстановления данных на жестком диске принтера.

Восстановление данных на диске осуществляется в несколько этапов. На дисплее отображается процент выполнения каждого этапа.

## Включение меню

Дождитесь исчезновения сообщения.

## Шифрование диска x/y XX% НЕ ВЫКЛЮЧАТЬ

Дождитесь исчезновения сообщения.

**ПРЕДУПРЕЖДЕНИЕ. Возможность повреждения:** Не отключайте питание во время шифрования данных на жестком диске принтера.

На дисплее отображается ход выполнения процедуры в процентах.

## Введите PIN-код

Введите PIN-код, который был создан в разделе параметров печати во время передачи на печать конфиденциального задания.

## Ошибка при чтении с накопителя USB

Извлеките устройство и дождитесь исчезновения сообщения. Возможно, поврежден накопитель USB.

## Сброс буфера

Дождитесь исчезновения сообщения.

## Идет форматирование диска x/y XX% НЕ ВЫКЛЮЧАТЬ

Дождитесь исчезновения сообщения.

**ПРЕДУПРЕЖДЕНИЕ. Возможность повреждения:** Не отключайте питание во время форматирования жесткого диска принтера.

На дисплее отображается ход выполнения процедуры в процентах.

## Форматирование флэш-памяти НЕ ВЫКЛЮЧАТЬ

Дождитесь исчезновения сообщения.

**ПРЕДУПРЕЖДЕНИЕ. Возможность повреждения:** Не отключайте питание во время форматирования флэш-памяти принтера.

## Готов, шестнадцатеричная трассировка

Принтер находится в состоянии **Готов**, и активен режим шестнадцатеричный дампа. Режим шестнадцатеричного дампа можно использовать для поиска и устранения неполадок принтера.

## Установите кассету со скобами

Попробуйте воспользоваться одним из следующих способов.

- Вставьте картридж со скрепками, чтобы закрыть сообщение.
- Нажмите **Продолжить**, чтобы закрыть сообщение и печатать без функции сшивания.

## Установите лоток <x>

Установите в принтер указанный лоток.

## Установите выходной лоток <X>

Попробуйте воспользоваться одним из следующих способов.

- Установите указанный лоток.
  - 1 Выключите принтер.
  - 2 Отсоедините кабель питания от розетки электросети.
  - 3 Установите указанный лоток.
  - 4 Подсоедините кабель питания к правильно заземленной розетке электросети.
  - 5 Перезапустите принтер.
- Отмените текущее задание.

## Установите лоток <X>

Попробуйте воспользоваться одним из следующих способов.

- Установите указанный лоток:
  - 1 Выключите принтер.
  - 2 Отсоедините кабель питания от розетки электросети.
  - 3 Установите указанный лоток.
  - 4 Подсоедините кабель питания к правильно заземленной розетке электросети.
  - 5 Перезапустите принтер.
- Отмените текущее задание.

## Установите картридж MICR

В принтере не установлен картридж MICR. Установите картридж MICR, чтобы продолжить печать.

## Неверный управляющий код

Необходимо загрузить в принтер допустимый управляющий код.

Для получения сведений посетите веб-узел Lexmark по адресу: [www.lexmark.com](http://www.lexmark.com) или обратитесь в службу поддержки клиентов.

**Примечание.** Загрузка управляющего кода возможна во время отображения данного сообщения на дисплее.

## Недопустимый код сети

Необходимо загрузить допустимый код сетевой печати для встроенного сервера печати. Встроенный сервер печати представляет собой дополнительное устройство, установленное в принтер.

**Примечание.** Загрузка кода сетевой печати возможна во время отображения данного сообщения на дисплее.

## Недопустимый PIN-код

Введите допустимый PIN-код.

## Загрузите в устр.руч.под. <x>

<x> - формат или тип бумаги.

Попробуйте воспользоваться одним из следующих способов.

- Загрузите бумагу указанного типа в многоцелевое устройство подачи.
- Нажмите **Продолжить**, чтобы закрыть сообщение и продолжить печать.

Если принтер обнаружит лоток, содержащий бумагу соответствующего типа и формата, он будет использовать бумагу из этого лотка. Если принтеру не удастся обнаружить источник с бумагой соответствующего типа и формата, он выполнит печать с использованием источника по умолчанию.

- Отмените текущее задание.

## Загрузите в <устройство подачи> <x>

<src> - лоток или устройство подачи, а <x> - формат или тип бумаги.

Попробуйте воспользоваться одним из следующих способов.

- Загрузите в лоток для бумаги или другое устройство подачи бумагу указанного типа и формата.
- Отмените текущее задание.

## Загрузите скобы

Попробуйте воспользоваться одним из следующих способов.

- Установите в брошюровщик указанный картридж со скобами.
- Нажмите **Продолжить**, чтобы закрыть сообщение и продолжить печать.
- Нажмите **Отмена задания**, чтобы отменить задание печати.

## Обслуживание

Замените требующие обслуживания узлы и, при необходимости, сбросьте счетчик обслуживания принтера.

Дополнительные сведения о приобретении расходных материалов см. в разделе [«Заказ расходных материалов» на стр. 176](#).

## Доступ к меню отключен системным администратором

Доступ к меню принтера невозможен, поскольку специалист по поддержке системы заблокировал меню. Дождитесь исчезновения сообщения.

## Меню отключены

Меню принтера отключены. Параметры принтера нельзя изменять с помощью панели управления принтера. Обратитесь к специалисту по обслуживанию системы.

**Примечание.** При отключенных меню принтера сохраняется возможность отмены заданий на печать, печати конфиденциальных заданий и печати отложенных заданий.

## Сеть/Сеть <x>/Сеть <x>, <y>

Принтер подключен к сети, поэтому сетевой интерфейс является активным каналом связи.

- **Сеть** - показывает, что принтер использует стандартный сетевой порт, встроенный в системную плату принтера.
- **Сеть <x>** - показывает, что в принтер установлен внутренний сервер печати или принтер подключен к внешнему серверу печати.
- **Сеть <x>, <y>** - показывает, что сетевой интерфейс является активным каналом связи, где <x>, <y> показывает, что активный интерфейс подключен к принтеру через канал y на разъеме PCI x. Если x равен 0, то активен стандартный сетевой интерфейс.

**Примечание.** Текущий интерфейс отображается на странице параметров меню.

Дождитесь исчезновения сообщения.

## Отложенн. заданий нет

Дождитесь исчезновения этого сообщения.

## Нет заданий для отмены

Дождитесь исчезновения сообщения.

## Не готов

Принтер не готов к приему или обработке данных, или порты принтера находятся в автономном режиме.

## Нет распознанных типов файлов

Либо файлы не были сохранены на флэш-диске, либо сохраненные файлы не поддерживаются. Преобразуйте файлы в любой из следующих поддерживаемых типов: .pdf, .gif, .jpeg, .jpg, .bmp, .png, .tiff, .tif, .psx или .dxc.

## Лоток переполнения заполнен

Для устранения сообщения извлеките стопку бумаги из выходного лотка.

## Параллельный/Параллельный <x>

Принтер использует подключение кабеля параллельного интерфейса. Параллельный порт является активным каналом связи.

## [PJM RDYMSG]

Сообщение о готовности на языке управления заданиями (PJM). Оно отображается после сообщения **Готов** или **Энергосбережение**. Если строка сообщения слишком длинная, она отображается в сокращенном виде.

Дождитесь исчезновения сообщения.

## Печать

Дождитесь исчезновения сообщения.

## Печать с диска USB. НЕ ОТКЛЮЧАТЬ!

**ПРЕДУПРЕЖДЕНИЕ. Возможность повреждения:** Не выключайте принтер и не отключайте флэш-диск, когда отображается это сообщение.

Дождитесь исчезновения сообщения.

## Идет запись на диск НЕ ВЫКЛЮЧАТЬ

Дождитесь исчезновения сообщения.

**ПРЕДУПРЕЖДЕНИЕ. Возможность повреждения:** Во время отображения на дисплее принтера сообщения **Идет запись на диск** не выключайте питание принтера.

## Программирование флэш-памяти НЕ ВЫКЛЮЧАТЬ

Дождитесь исчезновения сообщения.

**ПРЕДУПРЕЖДЕНИЕ. Возможность повреждения:** Во время отображения на дисплее принтера сообщения **Программирование флэш-памяти** не выключайте питание принтера.

## Чтение накопителя USB НЕ УДАЛЯТЬ

Дождитесь исчезновения сообщения.

## Готов

Принтер готов к приему заданий на печать.

## Переустановите выходной лоток <x>

Попробуйте воспользоваться одним из следующих способов.

- Выключите принтер и снова включите его.

Если ошибка произойдет во второй раз:

- 1 Выключите принтер.
- 2 Отсоедините кабель питания от розетки электросети.
- 3 Удалите указанный лоток.
- 4 Повторно установите лоток.
- 5 Подсоедините кабель питания к правильно заземленной розетке электросети.
- 6 Перезапустите принтер.

Если ошибка произойдет еще раз:

- 1 Выключите принтер.
  - 2 Отсоедините кабель питания от розетки электросети.
  - 3 Удалите указанный лоток.
  - 4 Обратитесь в службу технической поддержки.
- Нажмите **Продолжить**, чтобы закрыть сообщение и продолжить печать, не используя указанный лоток.

## Повторно установите лоток <x> - <y>

Попробуйте воспользоваться одним из следующих способов.

- Выключите принтер и снова включите его.

Если ошибка произойдет во второй раз:

- 1 Выключите принтер.
- 2 Отсоедините кабель питания от розетки электросети.
- 3 Удалите указанные лотки.
- 4 Повторно установите лотки.
- 5 Подсоедините кабель питания к правильно заземленной розетке электросети.
- 6 Перезапустите принтер.

Если ошибка произойдет еще раз:

- 1 Выключите принтер.
  - 2 Отсоедините кабель питания от розетки электросети.
  - 3 Удалите указанные лотки.
  - 4 Обратитесь в службу технической поддержки.
- Нажмите **Продолжить**, чтобы закрыть сообщение и продолжить печать, не используя указанные лотки.

## Удаленное управление включено НЕ ВЫКЛЮЧАЙТЕ ПИТАНИЕ

Выполняется настройка параметров принтера. Дождитесь исчезновения сообщения.

**ПРЕДУПРЕЖДЕНИЕ. Возможность повреждения:** Во время отображения на дисплее принтера сообщения **Удаленное управление включено** не выключайте питание принтера.

## Удалите упаковочный материал, проверьте <x>

Удалите оставшийся упаковочный материал из указанного места.

## Удалите бумагу из всех выходных лотков

Извлеките бумагу из всех лотков. Принтер автоматически распознает извлечение бумаги и продолжит печать.

Если после извлечения бумаги сообщение не исчезло, нажмите кнопку **Продолжить**.

## Удалите бумагу из выходного лотка <x>

Извлеките бумагу из указанного лотка. Принтер автоматически распознает извлечение бумаги и продолжит печать.

Если после извлечения бумаги сообщение не исчезло, нажмите кнопку **Продолжить**.

## Извлеките бумагу из станд. вых лотка

Извлеките стопку бумаги из стандартного выходного лотка.

## Удалите бумагу из <имя набора связанного лотка>

Извлеките бумагу из указанного лотка. Принтер автоматически распознает извлечение бумаги и продолжит печать.

Если после извлечения бумаги сообщение не исчезло, нажмите кнопку **Продолжить**.

## Замените очиститель

Замените очиститель термоблока или выполните одно из следующих действий.

- Нажмите **Продолжить** для удаления сообщения и продолжения печати.
- Нажмите **Игнорировать** для удаления сообщения; однако при следующем включении питания это сообщение появится снова.

## Сброс активного лотка

Дождитесь исчезновения сообщения.

## Восстановление исходных параметров принтера

Дождитесь исчезновения сообщения.

## Восстановление заводских значений по умолчанию

Дождитесь исчезновения сообщения.

При восстановлении заводских параметров по умолчанию:

- Удаляются все загруженные в память принтера ресурсы. К ресурсам относятся шрифты, макросы, наборы символов.
- Значения, заданные изготовителем, восстанавливаются для всех параметров принтера, кроме параметра "Язык дисплея" в меню "Настройка", а также заданных пользователем значений в меню "Последовательный <x>", "Сеть", "Инфракрасный", "LocalTalk" и "USB".

## Восстановить отложенные задания?

Попробуйте воспользоваться одним из следующих способов.

- Нажмите **Продолжить**, чтобы восстановить все отложенные задания, хранящиеся на жестком диске принтера.
- Нажмите **Не восстанавливать**, если не нужно восстанавливать какие-либо задания на печать.

## Требуется плановое обслуживание

Необходимо выполнить плановое техобслуживание принтера. Закажите комплект техобслуживания, который включает все детали, необходимые для замены валиков подачи, зарядного валика, валика переноса и термоблока.

## Безопасная очистка дискового пространства

Процесс очистки жесткого диска принтера требует восстановления. После удаления всех блоков сообщение исчезает.

## Последовательный <x>

Для обмена данными с принтером применяется кабельное соединение последовательного интерфейса. Активной линией связи служит порт последовательного интерфейса.

## Некоторые отложенные задания не восстановлены

Нажмите **Продолжить**, чтобы удалить указанное задание.

**Примечание.** Некоторые отложенные задания не восстанавливаются. Они остаются на жестком диске, но доступ к ним невозможен.

## Скрепки <x> закончились или застряли

Для устранения сообщения и возобновления прошивки скрепками установите указанный картридж со скрепками.

## **Скобы <x> заканчиваются или отсутствуют**

Для устранения сообщения загрузите в брошюровщик указанный картридж со скрепками.

## **Станд вых лот полон**

Для устранения сообщения извлеките стопку бумаги из стандартного выходного лотка.

## **Отправ выбр парам**

Дождитесь исчезновения сообщения.

## **Слишком много неудачных попыток входа на панель.**

Принтер находится в режиме блокировки, поскольку:

- Предпринято слишком много попыток входа с использованием неверного PIN-кода
- Предпринята попытка входа с использованием неверного номера пароля для доступа к функции принтера, параметру или меню, к которому вы не имеете доступа.

**Примечание.** Установлен определенный предел на количество попыток входа. После достижения этого ограничения отображается сообщение и принтер переходит в режим блокировки. Сообщение остается на дисплее панели управления принтера, и последующий доступ к меню будет невозможен до истечения определенного интервала времени. Этот интервал задается специалистом по поддержке системы.

Дождитесь закрытия сообщения после истечения указанного интервала, затем:

- Введите правильный PIN-код для доступа к отложенным заданиям
- Обратитесь к специалисту службы поддержки, если требуется номер пароля для доступа к определенной функции принтера, параметры или меню, который без ввода этого номера заблокирован.

## **Лоток [x] пуст**

Для устранения сообщения загрузите бумагу в лоток.

## **Лоток <x>: мало бумаги**

Для устранения сообщения загрузите бумагу в указанный лоток.

## **Лоток <x> отсутствует**

Установите в принтер указанный лоток.

## **Неподдерживаемый диск**

Установлен неподдерживаемый жесткий диск принтера. Удалите неподдерживаемое устройство, а затем установите поддерживаемое.

## Неподдерживаемый тип устройства USB, отсоедините

Отключите нераспознанное устройство USB.

## Неподдерживаемый тип концентратора USB, отсоедините

Отключите нераспознанный концентратор USB.

## USB/USB <x>

Для обмена данными с принтером применяется кабельное соединение USB. Обмен данными осуществляется через порт USB.

## Накопитель USB удален

Попробуйте воспользоваться одним из следующих способов.

- Дождитесь исчезновения сообщения.
- Вставьте флэш-диск.

## Просмотр расх. мат.

Сообщение уведомляет о текущем уровне расходных материалов.

## 30 Недопуст расх мат, замените картридж

Извлеките картридж, а затем установите поддерживаемый.

## 31 Замените неисправный картридж

Извлеките неисправный картридж, а затем установите новый.

## 32 Номер картриджа по каталогу не поддерживается устройством

Извлеките картридж, а затем установите поддерживаемый.

## 34 Короткая бумага

Попробуйте воспользоваться одним из следующих способов.

- Загрузите подходящую бумагу или другой материал для печати в надлежащий лоток.
- Нажмите **Продолжить**, чтобы закрыть сообщение и выполнить печать задания, используя другой лоток для бумаги.
- Проверьте направляющие длины и ширины и убедитесь, что бумага правильно загружена в лоток.
- Проверьте параметры в диалоговых окнах "Настройка печати" и "Печать", чтобы убедиться, что для задания используются правильные формат и тип бумаги.

- Проверьте правильность задания формата бумаги. Например, если для параметра "Формат в МУП" задано значение "Универсальный", убедитесь, что бумага имеет достаточные размеры для размещения распечатываемых данных.
- Отмените текущее задание на печать.

### 37 Недостаточно памяти для дефрагментации флэш-памяти

Попробуйте воспользоваться одним из следующих способов.

- Нажмите **Продолжить**, чтобы остановить операцию дефрагментации и продолжить печать.
- Удалите из памяти принтера шрифты, макросы и другие данные.
- Установите в принтер дополнительную память.

### 35 Недостаточно памяти для поддержки функции сохранения ресурсов

Попробуйте воспользоваться одним из следующих способов.

- Нажмите **Продолжить**, чтобы отключить функцию "Экономия ресурсов" и продолжить печать.
- Для включения функции "Сохранение ресурсов" после отображения этого сообщения установите для буферов связи режим "Авто", затем выйдите из меню для активизации изменения режима буферов. Когда появится сообщение **Готово**, включите функцию "Сохранение ресурсов".
- Установите дополнительный модуль памяти.

### 37 Недостаточно памяти для разбора по копиям

Попробуйте воспользоваться одним из следующих способов.

- Нажмите **Продолжить**, чтобы напечатать уже сохраненную часть задания и начать разбор по копиям оставшейся части задания на печать.
- Отмените текущее задание на печать.

### 37 Недостаточно памяти, некоторые отложенные задания удалены

Некоторые отложенные задания удалены для печати текущих заданий.

Нажмите **Продолжить**, чтобы закрыть сообщение.

### 37 Недостаток памяти, некот отлож задания не будут восстановлены

Принтер не может восстановить некоторые (или все) конфиденциальные или отложенные задания со своего жесткого диска.

Нажмите **Продолжить**, чтобы закрыть сообщение.

## 38 Переполнение памяти

Попробуйте воспользоваться одним из следующих способов.

- Нажмите **Продолжить**, чтобы закрыть сообщение.
- Отмените текущее задание на печать.
- Установите в принтер дополнительную память.

## 39 Сложная страница, некоторые данные могут быть не напечатаны.

Попробуйте воспользоваться одним из следующих способов.

- Нажмите **Продолжить**, чтобы закрыть сообщение и продолжить печать.
- Отмените текущее задание на печать.
- Установите в принтер дополнительную память.

## 42.xу Несоответствие региона картриджа

Установите картридж, который соответствует номеру региона принтера. x указывает значение региона принтера. y указывает значение региона картриджа. x и y могут иметь следующие значения:

1	США
2	Европа, Ближний Восток и Африка
3	Азия
4	Латинская Америка
9	Неверный регион

## 50 Ошибка шрифта PPDS

Попробуйте воспользоваться одним из следующих способов.

- Нажмите **Продолжить**, чтобы закрыть сообщение и продолжить печать.
- Принтер не может найти запрашиваемый шрифт. В меню PPDS выберите **Наилучшее соответствие**, а затем выберите значение **Вкл.** Принтер найдет аналогичный шрифт и переформатирует текст.
- Отмените текущее задание на печать.

## 51 Обнаружена неисправная флэш-память

Попробуйте воспользоваться одним из следующих способов.

- Нажмите **Продолжить**, чтобы закрыть сообщение и продолжить печать.
- Отмените текущее задание на печать.

## 52 Во флэш-памяти недостаточно места для ресурсов

Попробуйте воспользоваться одним из следующих способов.

- Нажмите **Продолжить**, чтобы закрыть сообщение и продолжить печать.  
Загруженные шрифты и макросы, не сохраненные ранее во флэш-памяти, будут удалены.
- Удалите шрифты, макросы и другие данные, хранящиеся во флэш-памяти.
- Установите модуль флэш-памяти большей емкости.

## 53 Обнаружена неотформатированная флэш-память

Попробуйте воспользоваться одним из следующих способов.

- Нажмите **Продолжить**, чтобы остановить операцию дефрагментации и продолжить печать.
- Выполните форматирование флэш-памяти. Если сообщение об ошибке не сбрасывается, возможно, флэш-память неисправна и требует замены.

## 54 Сеть <x>: программная ошибка

<x> - номер сетевого соединения.

Попробуйте воспользоваться одним из следующих способов.

- Нажмите **Продолжить**, чтобы продолжить печать.
- Выключите, а затем снова включите принтер, чтобы сбросить настройки.
- Обновите микропрограммное обеспечение сетевого принтера или сервера печати.

## 54 Доп послед порт <x>: ошибка

<x> - номер дополнительного последовательного порта.

Попробуйте воспользоваться одним из следующих способов.

- Проверьте правильность подключения кабеля последовательного интерфейса, а также соответствие кабеля типу последовательного порта.
- Убедитесь, что параметры последовательного интерфейса (протокол, скорость, четность и число битов данных) на принтере и на управляющем компьютере установлены правильно.
- Нажмите **Продолжить**, чтобы продолжить печать.
- Выключите и снова включите принтер для его перезагрузки.

## 54 Ошибка ПО стандартной сетевой платы

Попробуйте воспользоваться одним из следующих способов.

- Нажмите **Продолжить**, чтобы продолжить печать.
- Выключите, а затем снова включите принтер, чтобы сбросить настройки.
- Обновите микропрограммное обеспечение сетевого принтера или сервера печати.

## 55 Неподдерживаемое дополнительное устройство: гнездо <x>

<x> - разъем на системной плате принтера.

Попробуйте воспользоваться одним из следующих способов.

- 1 Выключите принтер.
- 2 Отсоедините кабель питания от розетки электросети.
- 3 Извлеките неподдерживаемую дополнительную плату из системной платы принтера.
- 4 Подсоедините кабель питания к правильно заземленной розетке электросети.
- 5 Снова включите принтер.

## 56 Параллельный порт <x> отключен

<x> - номер параллельного порта.

Попробуйте воспользоваться одним из следующих способов.

- Нажмите **Продолжить**, чтобы закрыть сообщение.  
Принтер игнорирует все данные, полученные через параллельный порт.
- Убедитесь в том, что для параметра "Буфер пар. порта" не задано значение "Отключен".

## 56 Последовательный порт <x> отключен

<x> - номер последовательного порта.

Попробуйте воспользоваться одним из следующих способов.

- Нажмите **Продолжить**, чтобы закрыть сообщение.  
Все данные, поступающие на принтер через порт последовательного интерфейса, игнорируются.
- Убедитесь в том, что для параметра меню "Буфер послед. порта" не задано значение "Отключено".

## 56 Стандартный параллельный порт отключен

Попробуйте воспользоваться одним из следующих способов.

- Нажмите **Продолжить**, чтобы закрыть сообщение.  
Принтер игнорирует все данные, полученные через параллельный порт.
- Убедитесь в том, что для параметра "Буфер пар. порта" не задано значение "Отключен".

## 56 стандартный USB порт отключен

Попробуйте воспользоваться одним из следующих способов.

- Нажмите **Продолжить**, чтобы закрыть сообщение.  
Все данные, поступающие на принтер через порт USB, игнорируются.
- Убедитесь в том, что для параметра меню "Буфер USB" не задано значение "Отключено".

## 57 Изменение конфигур, некот.отлож.задания не восстановлены

С момента сохранения заданий на жестком диске принтера что-то изменилось в принтере, в результате чего отложенные задания стали недействительными. Возможные изменения:

- Обновлена микропрограмма принтера.
- Удалены дополнительные устройства подачи, вывода или двусторонней печати, которые необходимы для задания на печать.
- Задание на печать было создано с использованием данных от устройства, подключенного к порту USB, а в данный момент устройство отключено.
- Жесткий диск принтера, содержит задания, которые были сохранены во время установки на принтер другой модели.

Нажмите **Продолжить**, чтобы закрыть сообщение.

## 58 Слишком много вых. лотков

- 1 Выключите принтер.
- 2 Отсоедините кабель питания от розетки электросети.
- 3 Удалите излишние выходные лотки.
- 4 Подсоедините кабель питания к правильно заземленной розетке электросети.
- 5 Снова включите принтер.

## 58 Установлено слишком много дисков

- 1 Выключите принтер.
- 2 Отсоедините кабель питания от розетки электросети.
- 3 Извлеките дополнительные диски.
- 4 Подсоедините кабель питания к правильно заземленной розетке электросети.
- 5 Снова включите принтер.

## 58 Установлено слишком много флэш-модулей

- 1 Выключите принтер.
- 2 Отсоедините кабель питания от розетки электросети.
- 3 Извлеките лишние модули флэш-памяти.
- 4 Подсоедините кабель питания к правильно заземленной розетке электросети.
- 5 Снова включите принтер.

## 58 Слишком много лотков присоединено

- 1 Выключите принтер.
- 2 Отсоедините кабель питания от розетки электросети.

- 3 Удалите излишние лотки.
- 4 Подсоедините кабель питания к правильно заземленной розетке электросети.
- 5 Снова включите принтер.

## 59 Несовместимый вых лоток <X>

Попробуйте воспользоваться одним из следующих способов.

- Удалите указанный выходной лоток.
- Нажмите **Продолжить**, чтобы закрыть сообщение и продолжить печать, не используя указанный выходной лоток.

## 59 Несовместимый лоток <X>

Попробуйте воспользоваться одним из следующих способов.

- Отсоедините указанный лоток.
- Нажмите **Продолжить**, чтобы закрыть сообщение и продолжить печать, не используя указанный лоток.

## 80 Требуется плановое обслуживание

Необходимо выполнить плановое техобслуживание принтера. Закажите комплект техобслуживания, который включает все детали, необходимые для замены валиков подачи, зарядного валика, валика переноса и термоблока.

## 88 Заканчивается тонер

Мало тонера. Замените картридж с тонером, а затем нажмите **Продолжить**, чтобы закрыть сообщение и продолжить печать.

## 88.yy Тонер почти закончился

Мало тонера. Замените картридж с тонером, а затем нажмите **Продолжить**, чтобы закрыть сообщение и продолжить печать.

## 88.yy Замените картридж

В картридже закончился тонер.

- 1 Замените картридж с тонером.
- 2 Нажмите **Продолжить**, чтобы закрыть сообщение.

## 200-282.yy Застряла бумага

- 1 Освободите тракт продвижения бумаги.
- 2 Нажмите **Продолжить**, чтобы продолжить печать.

## 283 Замяты скобы

- 1 Извлеките замятую бумагу из определенной зоны сшивателя.
- 2 Нажмите **Продолжить**, чтобы продолжить печать.

## 1565 Ошибка эмуляции, загрузите доп эмулятор

Сообщение автоматически исчезает через 30 секунд, после чего принтер отключает загружаемый эмулятор на плате микропрограммного обеспечения.

Чтобы это исправить, загрузите правильную версию эмулятора загрузки с веб-узла Lexmark [www.lexmark.com](http://www.lexmark.com).

# Техническое обслуживание принтера

Для поддержания оптимального качества печати периодически необходимо выполнять определенные операции.

## Чистка корпуса принтера

- 1 Убедитесь, что принтер выключен и отключен от электророзетки.



**ВНИМАНИЕ-ОПАСНОСТЬ ПОРАЖЕНИЯ ТОКОМ:** Во избежание поражения электрическим током при чистке корпуса принтера, прежде чем продолжить, отсоедините кабель питания от электророзетки и отсоедините все кабели принтера.

- 2 Извлеките бумагу из стандартного выходного лотка.
- 3 Смочите в воде чистую ткань без ворса.

**ПРЕДУПРЕЖДЕНИЕ. Возможность повреждения:** Не пользуйтесь бытовыми чистящими средствами или растворами, поскольку они могут повредить покрытие принтера.

- 4 Протрите только наружную поверхность принтера, включая стандартный выходной лоток.

**ПРЕДУПРЕЖДЕНИЕ. Возможность повреждения:** Протирание корпуса влажной тряпкой может привести к повреждению принтера.

- 5 Перед печатью убедитесь, что опора для бумаги стандартный выходной лоток сухие.

## Хранение расходных материалов

Расходные материалы для принтера следует хранить в чистом прохладном помещении. Неиспользованные расходные материалы храните в фирменной упаковке указанной стороной вверх.

Не допускайте воздействия на расходные материалы следующих факторов:

- прямой солнечный свет;
- температура выше 35°C;
- высокая влажность (более 80%);
- атмосфера с повышенным содержанием солей;
- агрессивные газы;
- пыль.

## Заказ расходных материалов

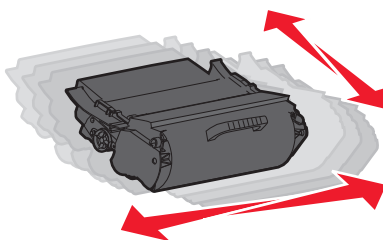
Чтобы заказать расходные материалы в США, обратитесь в компанию Lexmark по телефону 1-800-539-6275 для получения сведений о ближайшем авторизованном дилере. В других странах и регионах соответствующую информацию можно найти на веб-узле компании Lexmark по адресу [www.lexmark.com](http://www.lexmark.com) или получить по месту приобретения принтера.

**Примечание.** Все оценки срока службы расходных материалов сделаны для печати на обычной бумаге формата Letter или A4.

## Заказ картриджей

Если отображается сообщение 88 **Заканчивается тонер** или цвет при печати становится тусклым:

- 1 Извлеките картридж.
- 2 Энергично встряхните картридж несколько раз для перераспределения тонера.



- 3 Установите картридж на место и продолжите печать.

**Примечание.** Повторяйте эту процедуру несколько раз, пока цвет при печати не останется тусклым, после этого замените картридж.

Наименование детали	Картридж Lexmark, возвращаемый в рамках программы возврата	Обычный картридж
<b>Для США и Канады</b>		
картридж	T650A11A	T650A21A
Картридж повышенной емкости	T650H11A	T650H21A
Картридж сверхвысокой емкости	T654X11A	T654X21A
Картридж повышенной емкости для печати этикеток	T650H04A	Обращение в Lexmark
Дополнительный картридж повышенной емкости для печати этикеток	T654X04A	Обращение в Lexmark
<b>Для Европы, Ближнего Востока и Африки</b>		
картридж	T650A11E	T650A21E
Картридж повышенной емкости	T650H11E	T650H21E
Картридж сверхвысокой емкости	T654X11E	T654X21E
Картридж повышенной емкости для печати этикеток	T650H04E	Обращение в Lexmark

Наименование детали	Картридж Lexmark, возвращаемый в рамках программы возврата	Обычный картридж
Дополнительный картридж повышенной емкости для печати этикеток	T654X04E	Обращение в Lexmark
<b>Для Азиатско-Тихоокеанского региона</b>		
картридж	T650A11P	T650A21P
Картридж повышенной емкости	T650H11P	T650H21P
Картридж сверхвысокой емкости	T654X11P	T654X21P
Картридж повышенной емкости для печати этикеток	T650H04P	Обращение в Lexmark
Дополнительный картридж повышенной емкости для печати этикеток	T654X04P	Обращение в Lexmark
<b>Для Латинской Америки</b>		
картридж	T650A11L	T650A21L
Картридж повышенной емкости	T650H11L	T650H21L
Картридж сверхвысокой емкости	T654X11L	T654X21L
Картридж повышенной емкости для печати этикеток	T650H04L	Обращение в Lexmark
Дополнительный картридж повышенной емкости для печати этикеток	T654X04L	Обращение в Lexmark

## Заказ комплекта для технического обслуживания

При появлении сообщения 80 **Требуется плановое обслуживание принтера** закажите комплект техобслуживания. Комплект техобслуживания включает все детали, необходимые для замены валиков подачи, зарядного валика в сборе, валика переноса в сборе и термоблока.

### Примечания.

- При использовании определенных типов бумаги, возможно, потребуется более частая замена деталей из комплекта техобслуживания. Можно также заказать зарядный валик в сборе, термоблок, валик переноса в сборе и валики подачи отдельно и производить их замену по мере необходимости.
- Чтобы проверить тип термоблока (T1 или T2), установленный в принтере, удалите картридж и посмотрите наклейку на термоблоке.

Наименование детали	Номер по каталогу
Комплект для технического обслуживания	40X4723 (термоблок T1 100 В)
	40X4724 (термоблок T1 110 В)
	40X4765 (термоблок T1 220 В)
	40X4766 (термоблок T2 100 В)
	40X4767 (термоблок T2 110 В)
	40X4768 (термоблок T2 220 В)

## Заказ зарядного валика в сборе

Когда на распечатанных страницах появляется серый фон, закажите зарядные валики в сборе для замены.

Наименование детали	Номер по каталогу
Зарядный валик в сборе	40X5852

## Заказ термоблока

Чтобы проверить тип термоблока (Т1 или Т2), установленный в принтере, удалите картридж и посмотрите наклейку на термоблоке.

Наименование детали	Номер по каталогу
Термоблок Т1	40X1870 (100 В)
	40X4418 (110 В)
	40X1871 (220 В)
Термоблок Т2	40X5853 (100 В)
	40X5854 (110 В)
	40X5855 (220 В)

## Заказ очистителя термоблока

Когда на дисплее появится сообщение **Замените очиститель**, закажите очиститель термоблока.

Наименование детали	Номер по каталогу
Очиститель термоблока	40X2665

## Заказ валиков подачи

Если бумага неправильно подается из лотка, закажите новые валики подачи.

Наименование детали	Номер по каталогу
Валики подачи (набор из двух валиков)	40X4308

## Заказ картриджей со скрепками

Если отображается сообщение **Мало прошивочных скоб** или **Нет прошивочных скоб**, закажите соответствующую кассету со скобами.

Для получения дополнительных сведений см. рисунки на дверце блока прошивки.

Наименование детали	Номер по каталогу
Кассеты со скобами - 3 (Поскольку в одной упаковке содержится 5000 скрепок, в тройной упаковке содержится 15 000 скрепок.)	25A0013

## Заказ валика переноса в сборе

Если при печати на странице появляются пятна тонера, необходимо заказать новый валик переноса в сборе.

Наименование детали	Номер по каталогу
Монтаж валика переноса	40x1886

## Проверка состояния расходных материалов

При необходимости замены расходного материала или проведения обслуживания отображается сообщение.

### Проверка состояния расходных материалов принтера с помощью панели управления

1 Убедитесь, что принтер включен и отображается сообщение **Готов**.

2 На начальном экране нажмите **Состояние/Расходные материалы**.

**Примечание.** Если пункт **Состояние/Расходные материалы** не отображается на начальном экране, распечатайте страницу параметров меню, чтобы просмотреть состояние расходных материалов.

3 Нажмите **Просмотр расходных материалов**.

Появится экран "Просмотр расходных материалов", на котором отображается сводная информация о состоянии расходных материалов.

**Примечание.** Индикатор для черного картриджа показывает приблизительное количество тонера, которое осталось в картридже.

### Проверка состояния расходных материалов на сетевом компьютере

**Примечание.** Компьютер должен быть подсоединен к одной сети вместе с принтером.


1 В поле адреса в обозревателе введите IP-адрес принтера.


**Примечание.** Если IP-адрес принтера неизвестен, распечатайте страницу настроек сети и в разделе TCP/IP найдите IP-адрес принтера.

2 Откройте вкладку **Состояние устройства**. Появится страница "Состояние устройства", на которой отображается сводная информация по уровням расходных материалов.

## Перемещение принтера

**ПРЕДУПРЕЖДЕНИЕ. Возможность повреждения:** Повреждения принтера, возникшие вследствие несоблюдения правил при перемещении, не подпадают под действие гарантии на принтер.

 **ВНИМАНИЕ-ВОЗМОЖНОСТЬ ТРАВМЫ:** Принтер весит более 18 кг (40 фунтов), для его безопасного перемещения требуется не менее двух тренированных человек.

 **ВНИМАНИЕ-ВОЗМОЖНОСТЬ ТРАВМЫ:** Прежде чем перемещать принтер, во избежание травм и повреждений принтера выполняйте следующие указания.

- Выключите принтер с помощью переключателя питания и отсоедините кабель питания от розетки электросети.
- Перед перемещением принтера отсоедините от него все кабели.
- Снимите принтер с дополнительного устройства подачи и отложите в сторону. Не пытайтесь поднимать принтер вместе с устройством подачи.

**Примечание.** Для снятия принтера с дополнительного устройства подачи поднимайте его за выемки для рук с обеих сторон принтера.

- Следите за тем, чтобы при опускании принтера ваши пальцы не оказались под принтером.
- Перед настройкой принтера убедитесь в наличии вокруг него достаточного свободного пространства.

Следующие меры предосторожности обеспечивают безопасное перемещение принтера и дополнительных устройств в новое место:

- Тележка, используемая для перемещения принтера, должна выдерживать его вес и иметь поверхность площадью не менее площади основания принтера.
- Принтер следует удерживать в вертикальном положении.
- Необходимо избегать резких движений.
- Для получения справки по разблокированию, перемещению и фиксации устройств подачи см. раздел [«Установка устройств подачи» на стр. 31](#).
- После завершения установки обновите параметры в драйвере принтера.

## Транспортировка принтера

При транспортировке принтера используйте первоначальную упаковку или обратитесь по месту приобретения за комплектом упаковки для транспортировки.

# Администрирование

## Использование встроенного веб-сервера

Чтобы войти на встроенный веб-сервер, введите IP-адрес принтера в поле адреса обозревателя. IP-адрес принтера может отображаться в левом верхнем углу сенсорного экрана.

### Примечания.

- Если IP-адрес принтера неизвестен, распечатайте страницу настроек сети и в разделе TCP/IP найдите IP-адрес принтера. Для получения сведений по печати страницы настройки сети см. раздел [«Печать страницы сетевых параметров» на стр. 42](#).
- Для получения дополнительных сведений см. *Руководство по работе в сети* на компакт-диске с программным обеспечением и документацией и в *Руководстве администратора встроенного веб-сервера* на веб-узле Lexmark по адресу: [www.lexmark.com/publications](http://www.lexmark.com/publications).

## Проверка состояния устройства

На странице "Состояние устройства" встроенного веб-сервера можно просмотреть параметры бумаги для лотка, уровень тонера в картридже, процент оставшегося ресурса комплекта фотобарабана, данные о ресурсе некоторых деталей принтера. Чтобы просмотреть состояние устройства:

- 1 В поле адреса в обозревателе введите IP-адрес принтера.

**Примечание.** Если IP-адрес принтера неизвестен, распечатайте страницу настроек сети и в разделе TCP/IP найдите IP-адрес принтера.

- 2 Откройте вкладку **Состояние устройства**.

## Настройка уведомлений по электронной почте

Можно настроить на принтере отправку сообщений по электронной почте, когда в нем заканчиваются расходные материалы, когда требуется замена, добавление бумаги или устранение замятий.

Чтобы настроить отправку уведомлений по электронной почте:

- 1 В поле адреса в обозревателе введите IP-адрес принтера.

**Примечание.** Если IP-адрес принтера неизвестен, распечатайте страницу настроек сети и в разделе TCP/IP найдите IP-адрес принтера.

- 2 Выберите **Настройка**.

- 3 В разделе "Другие параметры" выберите **Настройка сигнала эл. почты**.

- 4 Выберите элементы для уведомления, а также введите адреса электронной почты.

- 5 Нажмите кнопку **Submit**.

**Примечание.** Для получения справки по настройке почтового сервера обратитесь к специалисту по поддержке системы.

## Просмотр отчетов

Можно просмотреть некоторые отчеты с встроенного веб-сервера. Эти отчеты удобны при оценке состояния принтера, сети и расходных материалов.

Чтобы просмотреть отчеты с сетевого принтера:

- 1 В поле адреса в обозревателе введите IP-адрес принтера.



**Примечание.** Если IP-адрес принтера неизвестен, распечатайте страницу настроек сети и в разделе TCP/IP найдите IP-адрес принтера.

- 2 Щелкните **Отчеты**, а затем выберите тип отчета, который необходимо просмотреть.

## Восстановление значений по умолчанию, заданных изготовителем

Если требуется сохранить список текущих настроек меню для справки, прежде чем восстанавливать заводские настройки по умолчанию, распечатайте страницу настроек меню. Для получения дополнительной информации см. раздел [«Печать страницы параметров меню» на стр. 42](#).

**ПРЕДУПРЕЖДЕНИЕ. Возможность повреждения:** При восстановлении заводских настроек по умолчанию восстанавливаются исходные заводские настройки для большинства параметров принтера. Исключения: язык дисплея, пользовательские форматы и сообщения, а также параметры меню "Сеть/порт". Все ресурсы, загруженные в оперативную память, удаляются. Ресурсы, хранящиеся во флэш-памяти и на жестком диске принтера, не удаляются.

- 1 Убедитесь, что принтер включен и отображается сообщение **Готов**.
- 2 На начальном экране нажмите .
- 3 Выберите **Параметры**.
- 4 Выберите **Общие настройки**.
- 5 С помощью кнопки со стрелкой вниз отобразите пункт **Заводские значения**.
- 6 С помощью кнопок со стрелкой влево или вправо выберите пункт **Восстановить сейчас**.
- 7 Нажмите **Отправить**.
- 8 Нажмите .

# Поиск и устранение неисправностей

## Устранение основных неполадок

### Устранение основных неисправностей принтера

Если имеются стандартные неполадки принтера или принтер не отвечает на запросы, проверьте следующее.

- Кабель питания подсоединен к принтеру и к правильно заземленной розетке электросети.
- Розетка электросети не выключена с помощью выключателя или прерывателя.
- Принтер не подключен к сетевому фильтру, источнику бесперебойного питания или удлинителю.
- Включено другое электронное оборудование, подключенное к той же электророзетке.
- Принтер включен. Проверьте выключатель питания принтера.
- Кабель принтера правильно подсоединен к принтеру и к управляющему компьютеру, серверу печати, дополнительному устройству или другому сетевому устройству.
- Все дополнительные устройства установлены правильно.
- Параметры драйвера принтера установлены верно.

После выполнения вышеуказанных проверок выключите принтер, подождите около 10 секунд, а затем снова включите его. Во многих случаях этого достаточно для устранения неполадки.

### На дисплее панели управления принтера отсутствует изображение, изображение мигает, или отображаются только ромбы

Произошла ошибка самодиагностики принтера. Выключите принтер и приблизительно через 10 секунд снова включите его.

Если сообщения **Самодиагностика** и **Готово** не отображаются, выключите принтер и обратитесь в службу технической поддержки.

### Встроенный веб-сервер не открывается

Возможные решения. Попробуйте воспользоваться одним из следующих способов.

#### Проверьте сетевые подключения

Убедитесь, что компьютер и принтер включены и подключены к одной и той же сети.

#### Проверьте настройки сети

В зависимости от настроек сети, для доступа к встроенному веб-серверу может потребоваться ввести `https://` вместо `http://` перед IP-адресом принтера. Для получения дополнительных сведений обратитесь к системному администратору.

## Устранение неполадок при печати

### Многоязычные документы формата PDF не распечатываются

Документы содержат недоступные шрифты.

- 1 Откройте документ, который требуется распечатать, в Adobe Reader.
- 2 Щелкните значок принтера.  
Отображается диалоговое окно Print (Печать).
- 3 Выберите **Print as image** (Распечатать как изображение).
- 4 Нажмите кнопку **ОК**.

### Отображается сообщение об ошибке при чтении с накопителя USB

Убедитесь в том, что накопитель USB поддерживается. Информацию о протестированных и рекомендованных флэш-накопителях USB см. на веб-узле корпорации Lexmark по адресу [www.lexmark.com](http://www.lexmark.com).

### Задания не распечатываются

Возможные решения. Попробуйте воспользоваться одним из следующих способов.

#### Проверьте, что принтер готов к печати

Перед отправкой задания на печать убедитесь, что на дисплее отображается сообщение **Готов** или **Энергосбережение**.

#### Проверьте, не заполнен ли стандартный выходной лоток

Извлеките стопку бумаги из стандартного выходного лотка.

#### Проверьте наличие бумаги в лотке для бумаги

Загрузите бумагу в лоток.

#### Проверьте установку надлежащего программного обеспечения принтера

- Проверьте, что используется надлежащее программное обеспечение принтера.
- При использовании порта USB убедитесь, что установлена поддерживаемая операционная система и совместимое программное обеспечение принтера.

## Убедитесь в правильности установки и работы встроенного сервера печати

- Убедитесь в том, что встроенный сервер печати установлен правильно и принтер подсоединен к компьютерной сети.
- Распечатайте страницу настроек сети и убедитесь, что отображается состояние **Подсоединен**. Если отображается состояние **Не подключен**, проверьте сетевые кабели, а затем повторите попытку печати страницы настройки сети. Обратитесь к специалисту по обслуживанию системы и убедитесь, что сеть работает правильно.

Копии программного обеспечения принтера также можно найти веб-узле Lexmark по адресу: [www.lexmark.com](http://www.lexmark.com).

## Убедитесь, что используется рекомендованный кабель USB, КАБЕЛЬ ETHERNET или кабель последовательного интерфейса

Для получения сведений посетите веб-узел Lexmark по адресу: [www.lexmark.com](http://www.lexmark.com).

## Проверьте надежность подсоединения кабелей принтера

Проверьте надежность подсоединения кабелей к принтеру и серверу печати.

Подробнее см. документацию по установке, входящую в комплект поставки принтера.

## Конфиденциальные и другие отложенные задания не распечатываются

Возможные решения. Попробуйте воспользоваться одним из следующих способов.

## Задание распечатывается частично, задание отсутствует или распечатываются пустые страницы

Возможно, задание на печать содержит ошибку форматирования или недопустимые данные.

- Удалите задание на печать, а затем распечатайте его повторно.
- Для документов PDF повторно создайте файл PDF и распечатайте его еще раз.

## Убедитесь в том, что в принтере установлен достаточный объем памяти

Для увеличения объема свободной памяти принтера просмотрите список отложенных заданий и удалите некоторые из них.



## Печать задания выполняется медленнее, чем ожидалось

Возможные решения. Попробуйте воспользоваться одним из следующих способов.

### Упростите задание на печать

Уменьшите количество и размер шрифтов, количество и сложность изображений, а также количество страниц в задании.

### Установите для функции "Защита страниц" значение "Выкл."

- 1 На начальном экране нажмите .
- 2 Выберите **Параметры**.
- 3 Выберите **Общие настройки**.
- 4 С помощью кнопки со стрелкой вниз отобразите пункт **Восстановление печати**.
- 5 Нажмите **Восстановление печати**.
- 6 С помощью кнопок со стрелками рядом с полем **Защита страницы** отобразите значение **Выкл.**
- 7 Нажмите **Отправить**.
- 8 Нажмите  для возврата на начальный экран.

### Изменение настроек для защиты экологии

При использовании настроек экономичного или тихого режима перед началом печати первой страницы может быть заметна задержка. Если необходимо изменить настройки или требуется дополнительная информация, см. раздел [«Использование экономичного режима» на стр. 67](#) или [«Уменьшение уровня шума, создаваемого принтером» на стр. 70](#).

## Для задания на печать применяется бумага неподходящего типа либо бумага загружена в неподходящий лоток

### Проверьте значение параметра "Тип бумаги"

Убедитесь, что указан тип бумаги, соответствующий типу бумаги, загруженной в лоток:

- 1 На панели управления принтером в меню "Бумага" выберите параметр "Тип бумаги".
- 2 Перед отправкой задания на печать укажите правильный тип бумаги:
  - Для пользователей Windows: тип бумаги можно указать в окне "Параметры печати".
  - Для пользователей Macintosh: тип бумаги можно указать в диалоговом окне "Print".

## Печатаются неверные символы

### Убедитесь в том, что принтер не находится в режиме "Шестнадцатеричный дамп".

Если на дисплее отображается сообщение **Готов шестнадцатеричный дамп**, то перед печатью задания необходимо выйти из режима шестнадцатеричного дампа. Для выхода из режима шестнадцатеричного дампа выключите и снова включите принтер.

## Не работает функция связывания лотков

Возможные решения. Попробуйте воспользоваться одним из следующих способов.

### Загрузите бумагу одинакового формата и типа

- Загрузите в каждый из связываемых лотков бумагу одинакового формата и типа.
- Переместите направляющие бумаги в положения, соответствующие формату бумаги, загруженному в каждый из лотков.

### Используйте одинаковые параметры формата и типа бумаги

- Распечатайте страницу параметров меню и сравните значения этих параметров для каждого лотка.
- Если требуется, измените значения параметров в меню "Формат и тип бумаги".

**Примечание.** В многоцелевом устройстве подачи бумаги не выполняется автоматическое определение формата бумаги. Формат требуется установить в меню "Формат и тип бумаги".

## При печати больших заданий не выполняется разбор по копиям

Возможные решения. Попробуйте воспользоваться одним из следующих способов.

### Убедитесь, что для параметра "Разбор по копиям" задано значение "Вкл."

В меню "Оформление" или в свойствах печати задайте для параметра "Разбор по копиям" значение "Вкл."

**Примечание.** Если в программном обеспечении для параметра "Разбор по копиям" задано значение "Выкл.", значение этого параметра, заданное в меню "Оформление", игнорируется.

## Упростите задание на печать



Упростите задание (уменьшите количество и размер шрифтов, количество и сложность изображений, количество страниц в задании).

## Убедитесь в том, что в принтер установлен достаточный объем памяти

Установите в принтер дополнительный модуль памяти.

## Возникают незапланированные разрывы страниц

### Увеличение значения времени ожидания печати

- 1 Убедитесь, что принтер включен и отображается сообщение **Готов**.
- 2 На начальном экране нажмите .
- 3 Выберите **Параметры**.
- 4 Выберите **Общие настройки**.
- 5 С помощью кнопки со стрелкой вниз отобразите пункт **Тайм-ауты**.
- 6 Нажмите **Тайм-ауты**.
- 7 С помощью кнопки со стрелкой влево или вправо рядом с полем **Время ожидания печати** выберите необходимое значение.
- 8 Нажмите **Отправить**.
- 9 Нажмите .

## Устранение неполадок дополнительных устройств

Параметры, выбранные в программе или приложении, также могут изменять или отменять пользовательские настройки по умолчанию, выбранные на панели управления принтера. Если дополнительное устройство не работает, убедитесь в том, что оно выбрано в программе, а также на панели управления принтера.

### Дополнительное устройство неправильно работает или перестает работать после установки

Возможные решения. Попробуйте воспользоваться одним из следующих способов.

#### Выполните сброс параметров принтера.

Выключите принтер и приблизительно через 10 секунд снова включите его.

#### Убедитесь, что дополнительное устройство подсоединено к принтеру

- 1 Выключите принтер.
- 2 Отсоедините принтер от электросети.
- 3 Проверьте соединение между дополнительным устройством и принтером.

## Убедитесь в том, что это дополнительное устройство установлено правильно.

Распечатайте страницу параметров меню и проверьте наличие данного дополнительного устройства в списке установленных дополнительных устройств. Если дополнительное устройство не отображается, переустановите его. Подробнее см. документацию по установке, прилагаемую к дополнительному устройству, или последнюю версию полного *руководства пользователя* на веб-узле по адресу [www.lexmark.com/publications](http://www.lexmark.com/publications).

## Убедитесь в том, что это дополнительное устройство выбрано.

Выберите дополнительное устройство на компьютере, с которого выполняется печать. Для получения дополнительной информации см. раздел [«Обновление списка дополнительных устройств в драйвере принтера» на стр. 44](#).

## Лотки подачи бумаги

Возможные решения. Попробуйте воспользоваться одним из следующих способов.

## Убедитесь в том, что бумага загружена правильно

- 1 Откройте лоток для бумаги.
- 2 Проверьте, не застряла ли бумага.
- 3 Убедитесь в том, что направляющие придвинуты к краям бумаги.
- 4 Убедитесь в том, что лотки бумаги правильно закрыты.

## Выполните сброс параметров принтера.

Выключите принтер и приблизительно через 10 секунд снова включите его.

## Убедитесь в том, что лоток подачи бумаги установлен правильно

Если лоток для бумаги отображается на странице "Параметры меню", однако происходит замятие бумаги на входе или выходе из лотка, то, вероятно, он неправильно установлен. Повторно установите лоток для бумаги. Подробнее см. документацию по установке, прилагаемую к лотку, или последнюю версию полного *руководства пользователя* на веб-узле по адресу [www.lexmark.com/publications](http://www.lexmark.com/publications).

## Убедитесь в том, что в драйвере принтера используется обновленный список параметров

На компьютере, с которого выполняется печать, убедитесь, что лоток для бумаги отображается в драйвере принтера в списке дополнительных устройств. Для получения дополнительной информации см. раздел [«Обновление списка дополнительных устройств в драйвере принтера» на стр. 44](#).

## Лоток на 2000 листов

Возможные решения. Попробуйте воспользоваться одним из следующих способов.

### Неправильно работает подъемный лоток

- Убедитесь, что принтер правильно подключен к лотку подачи на 2000 листов.
- Убедитесь в том, что принтер включен.

### Валики подачи не поворачиваются для подачи бумаги

- Убедитесь, что принтер правильно подключен к лотку подачи на 2000 листов.
- Убедитесь в том, что принтер включен.

## 5-лотковый почтовый ящик

Если 5-лотковый почтовый ящик указан на странице "Параметры меню", а бумага, выходящая из принтера, сминается при входе в почтовый ящик, вероятно, что почтовый ящик установлен неверно. Выполните переустановку 5-лоткового почтового ящика. Подробнее см. документацию по установке, прилагаемую к 5-лотковому почтовому ящику, или последнюю версию полного *руководства пользователя* на веб-узле по адресу [www.lexmark.com/publications](http://www.lexmark.com/publications).

## Дополнительные выходные устройства

Если раскладной лоток выдачи, выходной лоток большой емкости или брошюровщик StapleSmart II отображается на странице "Параметры меню", однако происходит замятие бумаги на входе или выходе из устройства двусторонней печати, то, вероятно, это устройство неправильно установлено. Повторно установите дополнительное устройство. Подробнее см. документацию по установке, прилагаемую к дополнительному устройству, или последнюю версию полного *руководства пользователя* на веб-узле по адресу [www.lexmark.com/publications](http://www.lexmark.com/publications).

## Модуль памяти

Проверьте соединение модуля памяти с системной платой принтера.

## Модуль флэш-памяти

Проверьте соединение модуля флэш-памяти с системной платой принтера.

## Жесткий диск с адаптером

Убедитесь, что жесткий диск надежно соединен с системной платой принтера.

## Порт внутренних решений

Если порт внутренних решений Lexmark (ISP) работает неправильно, то можно попробовать выполнить следующее. Попробуйте воспользоваться одним из следующих способов.

### Проверьте соединения порта ISP

- Убедитесь в том, что порт ISP надежно прикреплен к системной плате принтера.
- Убедитесь в том, кабель надежно подключен к соответствующему порту.

### Проверьте кабель

Проверьте правильность выбора кабеля и его подключения.

### Проверьте правильность настройки конфигурации сетевого программного обеспечения

Для получения сведений об установке программного обеспечения для печати по сети см.

*Руководство по работе в сети на компакт-диске с программным обеспечением и документацией*

## Устранение неполадок при подаче бумаги

### Частые замятия бумаги

Возможные решения. Попробуйте воспользоваться одним из следующих способов.

### Проверьте бумагу

Используйте рекомендованную бумагу и специальные материалы для печати. Подробнее см. в главе, содержащей рекомендации относительно бумаги и специальных материалов для печати.

### Убедитесь в том, что лоток для бумаги не перегружен

Убедитесь в том, что высота загруженной стопки бумаги не превышает максимальной высоты стопки, указанной на лотке или на многоцелевом устройстве подачи.

### Проверьте положение направляющих для бумаги

Отрегулируйте положение направляющих в лотке в соответствии с форматом загруженной бумаги.

### Возможно, бумага отсырела из-за повышенной влажности воздуха

- Загрузите бумагу из новой упаковки.
- До загрузки в принтер бумагу следует хранить в фирменной упаковке.

## После извлечения замятой бумаги продолжает отображаться сообщение о замятии бумаги



### Проверьте путь прохождения бумаги

В тракте продвижения бумаги находится замятая бумага. Удалите всю застрявшую бумагу, а затем нажмите **Продолжить**.

## После устранения замятия бумаги повторная печать замятой страницы не выполняется

### Включите функцию восстановления после замятия



В меню "Настройка" для параметра "Восст. после замятия" задано значение "Выкл." Задайте для параметра "Восст. после замятия" значение "Авто" или "Вкл."

- 1 Убедитесь, что принтер включен и отображается сообщение **Готов**.
- 2 На начальном экране нажмите .
- 3 Выберите **Параметры**.
- 4 Выберите **Общие настройки**.
- 5 С помощью кнопки со стрелкой вниз отобразите пункт **Восстановление печати**.
- 6 Нажмите **Восстановление печати**.
- 7 С помощью кнопки со стрелкой вправо рядом с полем **Восстановление после замятия** отобразите пункт **Вкл** или **Авто**.
- 8 Нажмите **Отправить**.
- 9 Нажмите .

## Устранение неполадок, связанных с качеством печати

### Выяснение причин ухудшения качества печати

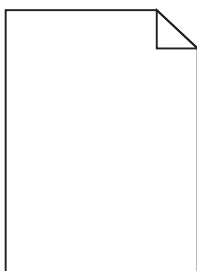
Для уточнения причин ухудшения качества печати распечатайте страницы проверки качества печати.

- 1 Выключите принтер.
- 2 Загрузите в лоток бумагу формата Letter или A4.
- 3 При включении принтера нажмите и удерживайте кнопки  и .
- 4 При отображении индикатора выполнения отпустите кнопки.

Принтер выполняет программу проверки при включении питания, затем отображается меню "Конфигурация".

- 5 С помощью кнопки со стрелкой вниз отобразите пункт **Печать страниц качества**.
- 6 Нажмите **Печать страниц качества**.  
Распечатываются страницы тестирования качества печати.
- 7 Нажмите **Назад**.
- 8 Нажмите **Выход из настройки**.

## Из принтера выдаются пустые страницы



Возможные решения. Попробуйте воспользоваться одним из следующих способов.

### Возможно, на картридже упаковочный материал

Извлеките картридж и убедитесь, что упаковочный материал полностью удален. Повторно установите картридж.

### Возможно, заканчивается тонер

Когда появится сообщение 88 **Заканчивается тонер**, закажите новый картридж.

Если проблема не будет устранена, возможно, требуется обслуживание принтера. За подробными сведениями обратитесь в службу поддержки пользователей.

### Обрезанные изображения

Возможные решения. Попробуйте воспользоваться одним из следующих способов.

### Проверьте положение направляющих

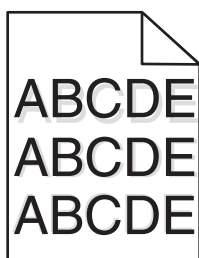
Отрегулируйте положение направляющих длины и ширины в лотке в соответствии с форматом загруженной бумаги.

## Проверьте значение параметра "Формат бумаги"

Убедитесь в том, что значение параметра "Формат бумаги" соответствует формату загруженной в лоток бумаги.

- 1 На панели управления принтером в меню "Бумага" выберите параметр "Формат бумаги".
- 2 Перед отправкой задания на печать укажите правильный формат бумаги:
  - Для пользователей Windows: формат бумаги можно указать в окне "Параметры печати".
  - Для пользователей Macintosh: формат бумаги можно указать в диалоговом окне "Page Setup".

## Нечеткий контур изображений

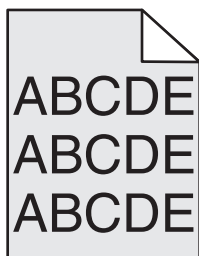


## Проверьте значение параметра "Тип бумаги"

Убедитесь, что указан тип бумаги, соответствующий типу бумаги, загруженной в лоток:

- 1 На панели управления принтером в меню "Бумага" выберите параметр "Тип бумаги".
- 2 Перед отправкой задания на печать укажите правильный тип бумаги:
  - Для пользователей Windows: тип бумаги можно указать в окне "Параметры печати".
  - Для пользователей Macintosh: тип бумаги можно указать в диалоговом окне "Print".

## Серый фон

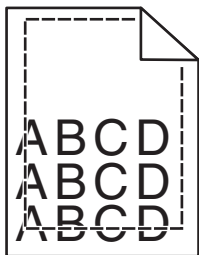


## Проверьте настройку плотности тонера

Выберите пониженное значение плотности тонера:

- На панели управления принтера измените параметр в меню "Качество".
- Для пользователей Windows: этот параметр можно изменить в окне "Параметры печати".
- Для пользователей Macintosh: этот параметр можно изменить в диалоговом окне "Print".

## Неправильно распечатываются поля



Возможные решения. Попробуйте воспользоваться одним из следующих способов.

### Проверьте положение направляющих для бумаги

Отрегулируйте положение направляющих в лотке в соответствии с форматом загруженной бумаги.

### Проверьте значение параметра "Формат бумаги"

Убедитесь в том, что значение параметра "Формат бумаги" соответствует формату загруженной в лоток бумаги.

- 1 На панели управления принтером в меню "Бумага" выберите параметр "Формат бумаги".
- 2 Перед отправкой задания на печать укажите правильный формат бумаги:
  - Для пользователей Windows: формат бумаги можно указать в окне "Параметры печати".
  - Для пользователей Macintosh: формат бумаги можно указать в диалоговом окне "Page Setup".

## Скручивание бумаги

Возможные решения. Попробуйте воспользоваться одним из следующих способов.

### Проверьте значение параметра "Тип бумаги"

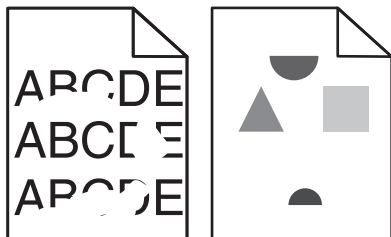
Убедитесь, что указан тип бумаги, соответствующий типу бумаги, загруженной в лоток:

- 1 На панели управления принтером в меню "Бумага" выберите параметр "Тип бумаги".
- 2 Перед отправкой задания на печать укажите правильный тип бумаги:
  - Для пользователей Windows: тип бумаги можно указать в окне "Параметры печати".
  - Для пользователей Macintosh: тип бумаги можно указать в диалоговом окне "Print".

## Бумага отсырела из-за повышенной влажности воздуха

- Загрузите бумагу из новой упаковки.
- До загрузки в принтер бумагу следует хранить в фирменной упаковке.

## Неровное качество печати



Возможные решения. Попробуйте воспользоваться одним из следующих способов.

### Возможно, бумага отсырела из-за повышенной влажности воздуха

- Загрузите бумагу из новой упаковки.
- До загрузки в принтер бумагу следует хранить в фирменной упаковке.

### Проверьте значение параметра "Тип бумаги"

Убедитесь, что указан тип бумаги, соответствующий типу бумаги, загруженной в лоток:

- 1 На панели управления принтером в меню "Бумага" выберите параметр "Тип бумаги".
- 2 Перед отправкой задания на печать укажите правильный тип бумаги:
  - Для пользователей Windows: тип бумаги можно указать в окне "Параметры печати".
  - Для пользователей Macintosh: тип бумаги можно указать в диалоговом окне "Print".

### Проверьте бумагу

Не печатайте на тисненой бумаге с шероховатой поверхностью.

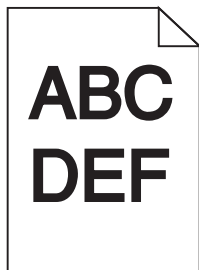
### Возможно, заканчивается тонер

Если отображается сообщение 88 **Заканчивается тонер** или цвет при печати становится тусклым, возможно, замените картридж.

### Возможно, неисправен или изношен термоблок

Замените термоблок.

## Слишком темная печать



Возможные решения. Попробуйте воспользоваться одним из следующих способов.

### Проверьте настройку плотности тонера, яркости и контрастности

Задано слишком высокое значение параметра "Плотность тонера", слишком высокое значение параметра "Яркость" или слишком высокое значение параметра "Контрастность".

- Эти параметры можно изменить, выбрав на панели управления принтером меню "Качество".
- Для пользователей Windows: эти параметры можно изменить в окне "Параметры печати".
- Для пользователей Macintosh: эти параметры можно изменить в диалоговом окне "Print" и всплывающих меню.

### Бумага отсырела из-за повышенной влажности воздуха

- Загрузите бумагу из новой упаковки.
- До загрузки в принтер бумагу следует хранить в фирменной упаковке.

### Проверьте бумагу

Не печатайте на тисненой бумаге с шероховатой поверхностью.

### Проверьте значение параметра "Тип бумаги"

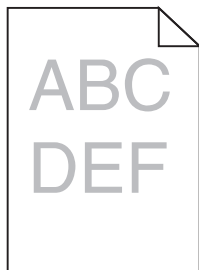
Убедитесь, что указан тип бумаги, соответствующий типу бумаги, загруженной в лоток:

- 1 На панели управления принтером в меню "Бумага" выберите параметр "Тип бумаги".
- 2 Перед отправкой задания на печать укажите правильный тип бумаги:
  - Для пользователей Windows: тип бумаги можно указать в окне "Параметры печати".
  - Для пользователей Macintosh: тип бумаги можно указать в диалоговом окне "Print".

### Возможно, картридж неисправен

Замените картридж.

## Слишком светлая печать



Возможные решения. Попробуйте воспользоваться одним из следующих способов.

### Проверьте настройку плотности тонера, яркости и контрастности

Задано слишком низкое значение параметра "Плотность тонера", слишком низкое значение параметра "Яркость" или слишком низкое значение параметра "Контрастность".

- Эти параметры можно изменить, выбрав на панели управления принтером меню "Качество".
- Для пользователей Windows: эти параметры можно изменить в окне "Параметры печати".
- Для пользователей Macintosh: эти параметры можно изменить в диалоговом окне "Print" и всплывающих меню.

### Бумага отсырела из-за повышенной влажности воздуха

- Загрузите бумагу из новой упаковки.
- До загрузки в принтер бумагу следует хранить в фирменной упаковке.

### Проверьте бумагу

Не печатайте на тисненой бумаге с шероховатой поверхностью.

### Проверьте значение параметра "Тип бумаги"

Убедитесь, что указан тип бумаги, соответствующий типу бумаги, загруженной в лоток:

- 1 На панели управления принтером в меню "Бумага" выберите параметр "Тип бумаги".
- 2 Перед отправкой задания на печать укажите правильный тип бумаги:
  - Для пользователей Windows: тип бумаги можно указать в окне "Параметры печати".
  - Для пользователей Macintosh: тип бумаги можно указать в диалоговом окне "Print".

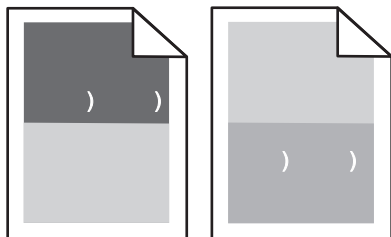
### Мало тонера

Когда появится сообщение 88 **Заканчивается тонер**, закажите новый картридж.

### Возможно, картридж неисправен

Замените картридж.

## Регулярные дефекты



### На страницах появляются повторяющиеся отметки через равные промежутки

Замените зарядные валики в сборе, если дефекты появляются через каждые 28,3 мм (1,11 дюйма).

Замените валик переноса в сборе, если дефект повторяется каждые 51,7 мм (2,04 дюйма).

Замените картридж, если дефект повторяется каждые:

- 47,8 мм (1,88 дюйма)
- 96,8 мм (3,81 дюйма)

Замените термоблок, если дефект повторяется каждые:

- 88,0 мм (3,46 дюйма)
- 95,2 мм (3,75 дюйма)

Если после измерения выяснится, что дефект не подпадает под вышеуказанные категории, замените картридж.

## Печать выполняется с перекосом

Возможные решения. Попробуйте воспользоваться одним из следующих способов.

### Проверьте положение направляющих для бумаги

Отрегулируйте положение направляющих в лотке в соответствии с форматом загруженной бумаги.

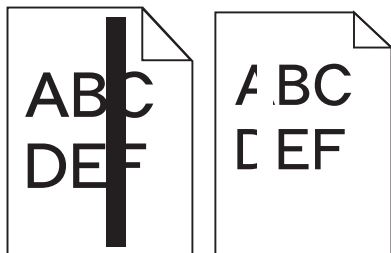
### Проверьте бумагу

Печатайте только на бумаге, соответствующей техническим характеристикам принтера.

### Замените картридж

В случае повреждения существующего картриджа установите новый картридж.

## Сплошные черные или белые полосы



Возможные решения. Попробуйте воспользоваться одним из следующих способов.

### Убедитесь, что выбран правильный рисунок заливки

Если рисунок заливки неверный, выберите другой рисунок заливки в программе.

### Проверьте тип бумаги

- Попробуйте выбрать другой тип бумаги.
- Используйте для печати только прозрачную пленку, рекомендованную изготовителем принтера.
- Убедитесь, что для формата и типа бумаги установлены значения, соответствующие бумаге, загруженной в лоток или устройство подачи.

### Убедитесь в том, что тонер равномерно распределен внутри картриджа

Извлеките картридж с тонером и потрясите его из стороны в сторону, чтобы распределить внутри тонер, а затем установите его снова.

### Возможно, картридж неисправен или заканчивается тонер

Замените использованный картридж новым.

### Страницы заполнены одним цветом



Возможные решения. Попробуйте воспользоваться одним из следующих способов.

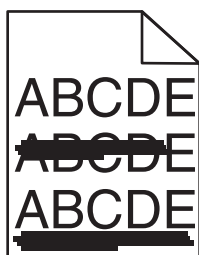
## Убедитесь в том, что картридж правильно установлен

Извлеките картридж с тонером и потрясите его из стороны в сторону, чтобы распределить внутри тонер, а затем установите его снова.

## Возможно, картридж неисправен или заканчивается тонер

Замените использованный картридж новым. Если проблема не будет устранена, возможно, требуется обслуживание принтера. За подробными сведениями обратитесь в службу поддержки пользователей.

## Повторяющиеся горизонтальные линии



Возможные решения. Попробуйте воспользоваться одним из следующих способов.

### Смазывается тонер

Выберите другой лоток или устройство подачи для подачи бумаги для задания:


- На панели управления принтером в меню "Бумага" выберите параметр "Источник по умолчанию".
- Для пользователей Windows: источник бумаги можно выбрать в окне "Параметры печати".
- Для пользователей Macintosh: источник бумаги можно выбрать в диалоговом окне "Print" и всплывающих меню.

## Возможно, картридж неисправен

Замените картридж.

## Возможно наличие препятствия на пути прохождения бумаги

Проверьте путь прохождения бумаги вокруг картриджа.

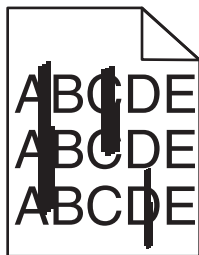
 **ВНИМАНИЕ-ГОРЯЧАЯ ПОВЕРХНОСТЬ:** Внутренние детали принтера могут сильно нагреваться. Во избежание ожогов при прикосновении к горячим поверхностям подождите, пока поверхность остынет.

Удалите всю бумагу, которую вы заметите.

## Тракт продвижения бумаги загрязнен тонером

Удалите видимые загрязнения тонером из тракта прохождения бумаги. Если неполадка сохраняется, обратитесь в службу технической поддержки.

## Повторяющиеся вертикальные линии



Возможные решения. Попробуйте воспользоваться одним из следующих способов.

### Смазывается тонер

Выберите другой лоток или устройство подачи для подачи бумаги для задания:


- На панели управления принтером в меню "Бумага" выберите параметр "Источник по умолчанию".
- Для пользователей Windows: источник бумаги можно выбрать в окне "Параметры печати".
- Для пользователей Macintosh: источник бумаги можно выбрать в диалоговом окне "Print" и всплывающих меню.

### Картридж неисправен

Замените картридж.

### Возможно наличие препятствия на пути прохождения бумаги

Проверьте путь прохождения бумаги вокруг картриджа.

 **ВНИМАНИЕ-ГОРЯЧАЯ ПОВЕРХНОСТЬ:** Внутренние детали принтера могут сильно нагреваться. Во избежание ожогов при прикосновении к горячим поверхностям подождите, пока поверхность остынет.

Удалите всю бумагу, которую вы заметите.

### Тракт продвижения бумаги загрязнен тонером

Удалите видимые загрязнения тонером из тракта прохождения бумаги. Если неполадка сохраняется, обратитесь в службу технической поддержки.

### На странице появляются расплывчатые следы тонера или посторонний фон

Возможные решения. Попробуйте воспользоваться одним из следующих способов.

### Возможно, картридж неисправен

Замените картридж.

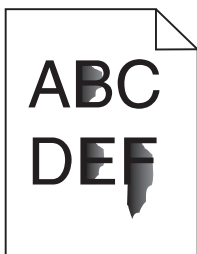
## Возможно, неисправен блок зарядных валиков

Замените блок зарядных валиков.

## Тракт продвижения бумаги загрязнен тонером

Удалите тонер из тракта прохождения бумаги. Если неполадка сохраняется, обратитесь в службу технической поддержки.

## Стирается тонер



Возможные решения. Попробуйте воспользоваться одним из следующих способов.

## Проверьте значение параметра "Тип бумаги"

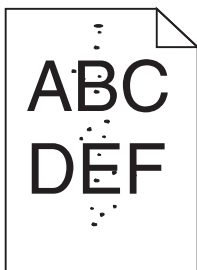
Убедитесь, что указан тип бумаги, соответствующий типу бумаги, загруженной в лоток:

- 1 На панели управления принтером в меню "Бумага" выберите параметр "Тип бумаги".
- 2 Перед отправкой задания на печать укажите правильный тип бумаги:
  - Для пользователей Windows: тип бумаги можно указать в окне "Параметры печати".
  - Для пользователей Macintosh: тип бумаги можно указать в диалоговом окне "Print".

## Проверьте значение параметра "Фактура бумаги".

Убедитесь, что в меню "Бумага" на панели управления принтера значение параметра "Фактура бумаги" соответствует бумаге, загруженной в лоток.

## На распечатках появляются пятна тонера



Возможные решения. Попробуйте воспользоваться одним из следующих способов.

## Возможно, картридж неисправен

Замените картридж.

## Тракт продвижения бумаги загрязнен тонером

Удалите тонер из тракта прохождения бумаги. Если неполадка сохраняется, обратитесь в службу технической поддержки.

## Низкое качество печати на прозрачных пленках

Попробуйте воспользоваться одним из следующих способов.

### Проверьте прозрачные пленки

Используйте только прозрачные пленки, рекомендуемые компанией Lexmark.

### Проверьте значение параметра "Тип бумаги"

Убедитесь, что указан тип бумаги, соответствующий типу бумаги, загруженной в лоток:

- 1 На панели управления принтером в меню "Бумага" выберите параметр "Тип бумаги".
- 2 Перед отправкой задания на печать укажите правильный тип бумаги:
  - Для пользователей Windows: тип бумаги можно указать в окне "Параметры печати".
  - Для пользователей Macintosh: тип бумаги можно указать в диалоговом окне "Print".

## Устранение неполадок приложений

### Бланки недоступны или не работают

Возможные решения. Попробуйте воспользоваться одним из следующих способов.

### Убедитесь, что закладка в корневой папке "Закладки" указывает на форму

Если закладка, указывающая на бланк, создана в папке, вложенной в папку "Закладки", она будет недоступна в решении "Бланки". Удалите закладки и создайте их в корневой папке "Закладки".

Для получения дополнительных сведений о создании закладок см. раздел "Настройка бланков".

### Убедитесь, что закладка указывает на правильное местоположение

Убедитесь, что форма находится в нужной сетевой папке. Принтер не проверяет местоположение, на которое указывает закладка. В результате URL-адрес или сетевая папка, указанные при создании закладки, оказываются недействительными, и принтер не может получить доступ к документу.

## Обращение в службу поддержки пользователей

Обращаясь в службу поддержки пользователей, опишите характер неполадки, укажите сообщение, которое выводится на дисплей принтера, и действия, предпринятые для устранения неполадки.

Необходимо знать модель принтера и серийный номер. Для получения дополнительной информации см. этикетку сверху на верхней крышке принтера. Серийный номер приводится также на странице параметров меню.

В США или Канаде позвоните по телефону 1-800-539-6275. Пользователям из других стран следует посетить веб-узел Lexmark по адресу: [www.lexmark.com](http://www.lexmark.com).

# Уведомления

## Информация по продукту

Наименование устройства:

Lexmark T656dne

Тип устройства:

4062, 4864

Модели:

630, dn1, dn2, dn3, gd1, gd2

## Примечание к выпуску

Сентябрь 2013 года

**Следующий пункт не относится к тем странам, где подобные положения противоречат местному законодательству:** КОМПАНИЯ LEXMARK INTERNATIONAL, INC. ПРЕДОСТАВЛЯЕТ НАСТОЯЩИЙ ДОКУМЕНТ НА УСЛОВИЯХ "КАК ЕСТЬ" БЕЗ КАКИХ-ЛИБО ГАРАНТИЙ, ВЫРАЖЕННЫХ ЯВНО ИЛИ ПОДРАЗУМЕВАЕМЫХ, ВКЛЮЧАЯ, НО НЕ ОГРАНИЧИВАЯСЬ ТАКОВЫМИ, ПОДРАЗУМЕВАЕМЫЕ ГАРАНТИИ КОММЕРЧЕСКОГО УСПЕХА ИЛИ ПРИГОДНОСТИ ДЛЯ ОПРЕДЕЛЕННОЙ ЗАДАЧИ. В некоторых государствах и штатах США в определенных соглашениях не допускается отказ от явно выраженных или подразумеваемых гарантийных обязательств, поэтому в конкретном случае данное заявление может не иметь силы.

В настоящем издании могут содержаться технические неточности или типографские ошибки. Содержащаяся здесь информация периодически корректируется; данные изменения будут включены в последующие издания. В любое время в описываемые продукты или программы могут быть внесены изменения или усовершенствования.

Упоминание в этом документе изделий, программ или услуг не означает, что изготовитель намерен поставлять их во все страны, в которых он осуществляет свою деятельность. Любые упоминания изделий, программ или услуг не означают и не предполагают, что может быть использовано только это изделие, программа или услуга. Вместо них может быть использовано любое эквивалентное изделие, программа или услуга, если при этом не нарушаются существующие права интеллектуальной собственности. Пользователь сам несет ответственность за оценку и проверку работы настоящего изделия в связи с использованием других изделий, программ или услуг, кроме явно указанных изготовителем.

Для получения технической поддержки Lexmark посетите веб-узел [support.lexmark.com](http://support.lexmark.com).

Для получения информации о принадлежностях и файлах для загрузки посетите веб-узел [www.lexmark.com](http://www.lexmark.com).

При отсутствии доступа в Интернет в компанию Lexmark можно обратиться, написав письмо по адресу:

Lexmark International, Inc.  
Bldg 004-2/CSC  
740 New Circle Road NW  
Lexington, KY 40550  
USA

© 2013 Lexmark International, Inc.

Все права защищены.

## UNITED STATES GOVERNMENT RIGHTS

This software and any accompanying documentation provided under this agreement are commercial computer software and documentation developed exclusively at private expense.

## Товарные знаки

Логотипы Lexmark и Lexmark с ромбом являются товарными знаками корпорации Lexmark International, зарегистрированными в США и/или других странах.

PCL® является зарегистрированным товарным знаком компании Hewlett-Packard.

Другие товарные знаки являются собственностью соответствующих владельцев.

## Уведомление о модульном компоненте

Данное устройство может содержать следующие модульные компоненты:

Тип нормативных документов/модель Lexmark LEX-M04-001; FCC ID: IYLLEXM04001; Industry Canada IC: 2376A-M04001

## Сведения о температуре

Окружающая температура	15-32° C (60-90° F)
Температура перевозки	-40-60° C (-40-140° F)
Температура хранения	1-60° C (34-140° F)

## Уровни шума

Следующие измерения были сделаны в соответствии с ISO 7779, а результаты представлены в соответствии с требованиями ISO 9296.

**Примечание.** Некоторые режимы могут отсутствовать на устройстве.

Среднее звуковое давление на расстоянии 1 м, дБА	
Печать	56 дБ(А)

Среднее звуковое давление на расстоянии 1 м, дБА	
Сканирование	Нет
Копирование	Нет
Готово	27 дБ(А)

Значения могут изменяться. Текущие значения см. на веб-узле [www.lexmark.com](http://www.lexmark.com).

## Директива по утилизации электрического и электронного оборудования



Эмблема WEEE обозначает определенные программы и процедуры по утилизации электронных устройств в странах Европейского союза. Компания Lexmark призывает пользователей утилизировать свои устройства. При возникновении вопросов относительно вариантов утилизации посетите веб-узел Lexmark [www.lexmark.com](http://www.lexmark.com), на котором можно найти номер телефона местного торгового представительства.

## Предупреждение о чувствительности к разрядам статического электричества



Этим знаком обозначаются компоненты, чувствительные к статическому электричеству. Перед тем, как прикоснуться к поверхностям, отмеченным такими знаками, необходимо дотронуться до металлического корпуса принтера.

## ENERGY STAR

Любой продукт Lexmark с эмблемой ENERGY STAR на корпусе или на начальном экране сертифицирован на соответствие требованиям (EPA) ENERGY STAR, если его конфигурация и поставка выполнены корпорацией Lexmark.



## Уведомление о лазерном излучении

Данный принтер сертифицирован в США как соответствующий требованиям DHHS 21 CFR, подраздел J, для лазерных устройств класса I (1), а также сертифицирован в других странах как лазерное устройство класса I, соответствующее требованиям стандарта IEC 60825-1.

Лазерные устройства класса I считаются безопасными. Этот принтер содержит лазер класса IIIb (3b). Это лазер на арсениде галлия номинальной мощностью 7 милливатт, работающий с длиной волны 655-675 нанометров. Лазерная система и принтер сконструированы таким образом, что при нормальной эксплуатации и обслуживании пользователем и при соблюдении предписанных условий ремонта персоналом, воздействие лазерного излучения, превышающего уровень класса I, исключено.

## Информационная этикетка о лазерном излучении

На данном принтере, как показано ниже, может присутствовать этикетка с уведомлением о лазерном излучении:

DANGER - Invisible laser radiation when cartridges are removed and interlock defeated. Avoid exposure to laser beam.  
 PERIGO - Radiação a laser invisível ser liberada se os cartuchos forem removidos e o lacre rompido. Evite a exposição aos feixes de laser.  
 Opasnost - Nevidljivo lasersko zračenje kada su kasete uklonjene i poništena sigurnosna veza. Izbjegavati izlaganje zracima.  
 NEBEZPEČN Když jsou vyjmuty kazety a je odblokována pojistka, ze záření je vysíláno neviditelné laserové záření. Nevystavujte se působení laserového paprsku.  
 FARE - Usynlig laserstråling, når patroner fjernes, og sperranordningen er slått fra. Undgået blive utsatt for laserstråling.  
 GEVAAR - Onzichtbare laserstraling wanneer cartridges worden verwijderd en een vergrendeling wordt genegeerd. Voorkom blootstelling aan de laser.  
 DANGER - Rayonnements laser invisibles lors du retrait des cartouches et du déverrouillage des loquets. Éviter toute exposition au rayon laser.  
 VAARA - Näkymättä laserstrålusta varottava, kun viedä kasetit on poistettu ja lukitus on auki. Vältä laserstråle altistumista.  
 GEFAHR - Unsichtbare Laserstrahlung beim Herausnehmen von Druckkassetten und offener Sicherheitssperre. Laserstrahl meiden.  
 KINΔYNOΣ - Έκλυση αόρατης ακτινοβολίας laser κατά την αφαίρεση των κασετών και την απασφάλιση της μανδάλωσης. Αποφεύγετε την έκθεση στην ακτινοβολία laser.  
 VESZÉLY - Nem látványos sugárzó fordulhat elő a patronok eltávolításakor és a zárszerkezet felbontásakor. Kerülje a lézersugárnak való kitettséget.  
 PERICOLO - Emissione di radiazioni laser invisibili durante la rimozione delle cartucce e del blocco. Evitare l'esposizione al raggio laser.  
 FARE - Usynlig laserstråling når kassetene tas ut og sperran er satt ut av spill. Unngå eksponering for laserstråling.  
 NIEBEZPIECZEŃSTWO - niewidzialne promieniowanie laserowe podczas usuwania kaset i blokady. Należy unikać naświetlenia promieniami lasera.  
 ОПАСНО! Невидимое лазерное излучение при извлеченных картриджах и снятии блокировки. Избегайте воздействия лазерных лучей.  
 Pozor - Nebezpečnostvo neviditel'ného laserového žiarenia pri odobratoh kazetoh a odblokovanej poistke. Nevystavujte sa l'kom.  
 PELIGRO: Se producen radiaciones lser invisibles al extraer los cartuchos con el interbloqueo desactivado. Evite la exposición al haz de lser.  
 FARA - Osynlig laserstråling når patroner tas ur och sperrmekanismen öppnas. Undvik exponering för laserstråling.  
 危険 - 当移除碳粉盒及互锁失效时会产生看不见激光辐射, 请避免暴露在激光光束下。  
 危険 - 移除碳粉匣与安全連續開關失效時會產生看不見的雷射輻射。請避免暴露在雷射光束下。  
 危険 - カートリッジが取り外され、内部ロックが無効になると、見えないレーザー光が放射されます。このレーザー光に当たらないようにしてください。

## Потребляемая мощность

### Потребление энергии устройством

В следующей таблице приведены характеристики потребляемой мощности устройства.

**Примечание.** Некоторые режимы могут отсутствовать на устройстве.

Режим	Описание	Потребляемая мощность (Вт)
Печать	Устройство создает печатный документ с электронных документов.	600 Вт (двусторонняя); 780 Вт (односторонняя)
Копирование	Устройство создает печатные документы на основе печатных оригиналов.	Нет
Сканирование	Устройство выполняет сканирование печатных документов.	Нет
Готово	Устройство ожидает задание на печать.	100 Вт
Пониженное энергопотребление	Устройство находится в режиме пониженного энергопотребления.	19 Вт
Выкл	Устройство подключено к электророзетке, но выключатель питания выключен.	0 Вт

Уровни энергопотребления, указанные в предыдущей таблице, представляют собой усредненные по времени измерения. Мгновенные значения потребляемой мощности могут быть существенно выше этого среднего значения.

Значения могут изменяться. Подробные сведения об установке см. в разделе [www.lexmark.com](http://www.lexmark.com).

### режим энергосбережения

Для данного продукта предусмотрен режим пониженного энергопотребления, называемый режимом энергосбережения. Режим экономии энергии аналогичен спящему режиму. Режим энергосбережения способствует экономии электроэнергии за счет снижения потребляемой мощности в течение длительных периодов простоя. Режим энергосбережения автоматически включается по истечении заданного периода простоя изделия, которое называется временем ожидания перехода в режим энергосбережения.

Время ожидания для перехода в режим энергосбережения, установленное по умолчанию для данного аппарата (в минутах):	30
--	----

С помощью меню настройки можно изменить время ожидания перехода в режим энергосбережения в диапазоне от 1 минуты до 240 минут. Выбор низкого значения времени ожидания перехода в режим энергосбережения способствует экономии электроэнергии, но может привести к увеличению времени ответа изделия. Если выбрано высокое значение времени ожидания перехода в режим энергосбережения, время ответа сокращается, но энергопотребление увеличивается.

## **Устройство выключено, но подключено к розетке**

Если данное устройство, когда выключено, но подключено к розетке, потребляет некоторую небольшую энергию, то чтобы полностью прекратить потребление энергии устройством, отключите его от розетки.

## **Суммарное энергопотребление**

Иногда требуется определить суммарное энергопотребление устройства. Поскольку потребляемая мощность измеряется в ваттах, то для определения энергопотребления это значение необходимо умножить на время, в течение которого устройство находится в каждом режиме. Суммарное энергопотребление устройства равно сумме энергий, потребленных им в каждом режиме.

## **Соответствие директивам Европейского сообщества (ЕС)**

Данное устройство соответствует требованиям по безопасности директив Комитета ЕС 2004/108/ЕС и 2006/95/ЕС на основе сближения и согласования законов стран-участников относительно электромагнитной совместимости и безопасности электрического оборудования, предназначенного для использования в указанном диапазоне напряжений.

Декларация соответствия требованиям Директивы подписана Директором отдела производства и технической поддержки компании Lexmark International, Inc., S.A., Voigny, Франция.

Данное устройство удовлетворяет ограничениям EN 55022 для оборудования класса В и требованиям по безопасности EN 60950.

## **Уведомления о соответствии стандартам для беспроводных устройств**

Данный раздел содержит следующую информацию о соответствии стандартам, относящимся к устройствам беспроводной связи, содержащим передатчики, включая помимо всего прочего беспроводные сетевые карты или бесконтактные считыватели идентификационных карточек.

## **Воздействие радиочастотного излучения**

Мощность излучения данного устройства существенно ниже ограничений FCC и других нормативных агентств по радиочастотному излучению. В соответствии с требованиями FCC и других нормативных агентств по дозе радиочастотного облучения расстояние между антенной данного устройства и человеком должно быть не менее 20 см (8 дюймов).

## **Notice to users in Brazil**

Este equipamento opera em caráter secundário, isto é, não tem direito a proteção contra interferência prejudicial, mesmo de estações do mesmo tipo, e não pode causar interferência a sistemas operando em caráter primário. (Res. ANATEL 282/2001).

## Industry Canada (Canada)

This device complies with Industry Canada specification RSS-210. Operation is subject to the following two conditions: (1) this device may not cause interference, and (2) this device must accept any interference, including interference that may cause undesired operation of the device.

This device has been designed to operate only with the antenna provided. Use of any other antenna is strictly prohibited per regulations of Industry Canada.

To prevent radio interference to the licensed service, this device is intended to be operated indoors and away from windows to provide maximum shielding. Equipment (or its transmit antenna) that is installed outdoors is subject to licensing.

The installer of this radio equipment must ensure that the antenna is located or pointed such that it does not emit RF fields in excess of Health Canada limits for the general population; consult Safety Code 6, obtainable from Health Canada's Web site [www.hc-sc.gc.ca/rpb](http://www.hc-sc.gc.ca/rpb).

The term "IC:" before the certification/registration number only signifies that the Industry Canada technical specifications were met.

## Industry Canada (Canada)

Cet appareil est conforme à la norme RSS-210 d'Industry Canada. Son fonctionnement est soumis aux deux conditions suivantes :

(1) cet appareil ne doit pas provoquer d'interférences et (2) il doit accepter toute interférence reçue, y compris celles risquant d'altérer son fonctionnement.

Cet appareil a été conçu pour fonctionner uniquement avec l'antenne fournie. L'utilisation de toute autre antenne est strictement interdite par la réglementation d'Industry Canada.

En application des réglementations d'Industry Canada, l'utilisation d'une antenne de gain supérieur est strictement interdite.

Pour empêcher toute interférence radio au service faisant l'objet d'une licence, cet appareil doit être utilisé à l'intérieur et loin des fenêtres afin de garantir une protection optimale.

Si le matériel (ou son antenne d'émission) est installé à l'extérieur, il doit faire l'objet d'une licence.

L'installateur de cet équipement radio doit veiller à ce que l'antenne soit implantée et dirigée de manière à n'émettre aucun champ HF dépassant les limites fixées pour l'ensemble de la population par Santé Canada. Reportez-vous au Code de sécurité 6 que vous pouvez consulter sur le site Web de Santé Canada [www.hc-sc.gc.ca/rpb](http://www.hc-sc.gc.ca/rpb).

Le terme « IC » précédant le numéro de d'accréditation/inscription signifie simplement que le produit est conforme aux spécifications techniques d'Industry Canada.

## Taiwan NCC RF notice statement

### NCC型式認證設備注意事項 台灣低功率射頻電機設備之使用注意事項

經型式認證合格之低功率射頻電機，非經許可，公司、商號或使用者均不得擅自變更頻率、加大功率或變更原設計之特性及功能。

低功率射頻電機之使用不得影響飛航安全及干擾合法通信；經發現有干擾現象時，應立即停用，並改善至無干擾時方得繼續使用。前項合法通信，指依電信規定作業之無線電通信。低功率射頻電機須忍受合法通信或工業、科學及醫療用電波輻射性電機設備之干擾。

## Примечание для пользователей в Европейском союзе

Продукты с меткой CE соответствуют требованиям по безопасности директив Комитета ЕС 2004/108/ЕС, 2006/95/ЕС и 1999/5/ЕС на основе сближения и согласования законов стран-участников относительно электромагнитной совместимости и безопасности электрического оборудования, предназначенного для использования в указанном диапазоне напряжений.

Соответствие требованиям обозначается маркировкой CE.



Декларация соответствия требованиям директив подписана Директором отдела производства и технической поддержки компании Lexmark International, S. A., Voigny, Франция. Подробные сведения о соответствии стандартам см. в таблице в конце раздела уведомлений.

Продукты, оснащенные дополнительным компонентом беспроводной сети 2,4 ГГц, соответствуют требованиям по безопасности директив Комитета ЕС 2004/108/ЕС, 2006/95/ЕС и 1999/5/ЕС на основе сближения и согласования законов стран-участников относительно электромагнитной совместимости и безопасности электрического оборудования, предназначенного для использования в указанном диапазоне напряжений.

Соответствие требованиям обозначается маркировкой CE.



Эксплуатация разрешена во всех странах ЕС и ЕАСТ, однако использование ограничено только внутри помещения.

Декларация соответствия требованиям директив подписана Директором отдела производства и технической поддержки компании Lexmark International, S. A., Voigny, Франция. Подробные сведения о соответствии стандартам см. в таблице в конце раздела уведомлений.

Česky	Společnost Lexmark International, Inc. tímto prohlašuje, že výrobek tento výrobek je ve shodě se základními požadavky a dalšími příslušnými ustanoveními směrnice 1999/5/ES.
Dansk	Lexmark International, Inc. erklærer herved, at dette produkt overholder de væsentlige krav og øvrige relevante krav i direktiv 1999/5/EF.
Deutsch	Hiermit erklärt Lexmark International, Inc., dass sich das Gerät dieses Gerät in Übereinstimmung mit den grundlegenden Anforderungen und den übrigen einschlägigen Bestimmungen der Richtlinie 1999/5/EG befindet.
Ελληνική	ΜΕ ΤΗΝ ΠΑΡΟΥΣΑ Η LEXMARK INTERNATIONAL, INC. ΔΗΛΩΝΕΙ ΟΤΙ ΑΥΤΟ ΤΟ ΠΡΟΪΟΝ ΣΥΜΜΟΡΦΩΝΕΤΑΙ ΠΡΟΣ ΤΙΣ ΟΥΣΙΩΔΕΙΣ ΑΠΑΙΤΗΣΕΙΣ ΚΑΙ ΤΙΣ ΛΟΙΠΕΣ ΣΧΕΤΙΚΕΣ ΔΙΑΤΑΞΕΙΣ ΤΗΣ ΟΔΗΓΙΑΣ 1999/5/ΕΚ.
English	Hereby, Lexmark International, Inc., declares that this type of equipment is in compliance with the essential requirements and other relevant provisions of Directive 1999/5/EC.
Español	Por medio de la presente, Lexmark International, Inc. declara que este producto cumple con los requisitos esenciales y cualesquiera otras disposiciones aplicables o exigibles de la Directiva 1999/5/CE.
Eesti	Käesolevaga kinnitab Lexmark International, Inc., et seade see toode vastab direktiivi 1999/5/EÜ põhinõuetele ja nimetatud direktiivist tulenevatele muudele asjakohastele sätetele.

Suomi	Lexmark International, Inc. vakuuttaa täten, että tämä tuote on direktiivin 1999/5/EY oleellisten vaatimusten ja muiden sitä koskevien direktiivin ehtojen mukainen.
Français	Par la présente, Lexmark International, Inc. déclare que l'appareil ce produit est conforme aux exigences fondamentales et autres dispositions pertinentes de la directive 1999/5/CE.
Magyar	Alulírott, Lexmark International, Inc. nyilatkozom, hogy a termék megfelel a vonatkozó alapvető követelményeknek és az 1999/5/EC irányelv egyéb előírásainak.
Íslenska	Hér með lýsir Lexmark International, Inc. yfir því að þessi vara er í samræmi við grunnkröfur og aðrar kröfur, sem gerðar eru í tilskipun 1999/5/EC.
Italiano	Con la presente Lexmark International, Inc. dichiara che questo prodotto è conforme ai requisiti essenziali ed alle altre disposizioni pertinenti stabilite dalla direttiva 1999/5/CE.
Latviski	Ar šo Lexmark International, Inc. deklarē, ka šis izstrādājums atbilst Direktīvas 1999/5/EK būtiskajām prasībām un citiem ar to saistītajiem noteikumiem.
Lietuvių	Šiuo Lexmark International, Inc. deklaruoja, kad šis produktas atitinka esminius reikalavimus ir kitas 1999/5/EB direktyvos nuostatas.
Malti	Bil-preżenti, Lexmark International, Inc., jiddikjara li dan il-prodott huwa konformi mal-ħtiġijiet essenzjali u ma dispozizzjonijiet oħrajn rilevanti li jinsabu fid-Direttiva 1999/5/KE.
Nederlands	Hierbij verklaart Lexmark International, Inc. dat het toestel dit product in overeenstemming is met de essentiële eisen en de andere relevante bepalingen van richtlijn 1999/5/EG.
Norsk	Lexmark International, Inc. erklærer herved at dette produktet er i samsvar med de grunnleggende krav og øvrige relevante krav i direktiv 1999/5/EF.
Polski	Niniejszym Lexmark International, Inc. oświadcza, że niniejszy produkt jest zgodny z zasadniczymi wymogami oraz pozostałymi stosownymi postanowieniami Dyrektywy 1999/5/EC.
Português	A Lexmark International Inc. declara que este produto está conforme com os requisitos essenciais e outras disposições da Diretiva 1999/5/CE.
Slovensky	Lexmark International, Inc. týmto vyhlasuje, že tento produkt spĺňa základné požiadavky a všetky príslušné ustanovenia smernice 1999/5/ES.
Slovensko	Lexmark International, Inc. izjavlja, da je ta izdelek v skladu z bistvenimi zahtevami in ostalimi relevantnimi določili direktive 1999/5/ES.
Svenska	Härmed intygar Lexmark International, Inc. att denna produkt står i överensstämmelse med de väsentliga egenskapskrav och övriga relevanta bestämmelser som framgår av direktiv 1999/5/EG.

## ОГРАНИЧЕННАЯ ГАРАНТИЯ И ЛИЦЕНЗИОННОЕ СОГЛАШЕНИЕ ДЛЯ ПРОГРАММНОГО ОБЕСПЕЧЕНИЯ LEXMARK

ВНИМАТЕЛЬНО ПРОЧТИТЕ ПЕРЕД ИСПОЛЬЗОВАНИЕМ ЭТОГО ПРОДУКТА: ИСПОЛЬЗУЯ ЭТОТ ПРОДУКТ, ВЫ СОГЛАШАЕТЕСЬ РУКОВОДСТВОВАТЬСЯ ВСЕМИ УСЛОВИЯМИ И ПОЛОЖЕНИЯМИ НАСТОЯЩЕЙ ОГРАНИЧЕННОЙ ГАРАНТИИ И ЛИЦЕНЗИОННОГО СОГЛАШЕНИЯ. ЕСЛИ ВЫ НЕ СОГЛАСНЫ С УСЛОВИЯМИ НАСТОЯЩЕЙ ОГРАНИЧЕННОЙ ГАРАНТИИ ПО ПРОГРАММНОМУ ОБЕСПЕЧЕНИЮ ИЛИ ЛИЦЕНЗИОННОГО СОГЛАШЕНИЯ, НЕМЕДЛЕННО ВЕРНИТЕ НЕИСПОЛЬЗОВАННЫЙ ПРОДУКТ И ЗАПРОСИТЕ ВОЗМЕЩЕНИЕ УПЛАЧЕННОЙ СУММЫ. ЕСЛИ ПОЛЬЗОВАТЕЛЬ УСТАНОВЛИВАЕТ ДАННЫЙ ПРОДУКТ ДЛЯ ИСПОЛЬЗОВАНИЯ ТРЕТЬИМИ СТОРОНАМИ, ПОЛЬЗОВАТЕЛЬ ОБЯЗУЕТСЯ УВЕДОМИТЬ ТАКИХ ПОЛЬЗОВАТЕЛЕЙ О ТОМ, ЧТО ПРИМЕНЕНИЕ ДАННОГО ПРОДУКТА ПОДРАЗУМЕВАЕТ ПРИНЯТИЕ ИМИ ЭТИХ УСЛОВИЙ.

## ЛИЦЕНЗИОННОЕ СОГЛАШЕНИЕ НА ПРОГРАММНОЕ ОБЕСПЕЧЕНИЕ LEXMARK

Настоящее Лицензионное соглашение (далее “Лицензионное соглашение по программному обеспечению”) является юридическим соглашением между вами (физическим или юридическим лицом) и компанией Lexmark International, Inc. (далее “Lexmark”), которое, в случае отсутствия другого письменного лицензионного соглашения по продукту или Программному обеспечению Lexmark между вами и компанией Lexmark или ее поставщиками, определяет условия использования вами любого установленного или предоставленного компанией Lexmark Программного обеспечения, предназначенного для использования вместе с продуктом Lexmark. Понятие “Программное обеспечение” включает в себя исполняемый компьютером код, аудио- и видеоданные (такие как изображения и записи) и связанные носители, печатные материалы и электронную документацию, встроенные в продукт Lexmark или распространяемые с ним для совместного использования.

**1 УСЛОВИЯ ОГРАНИЧЕННОЙ ГАРАНТИИ ПО ПРОГРАММНОМУ ОБЕСПЕЧЕНИЮ.** Компания Lexmark гарантирует отсутствие дефектов в материалах и изготовлении носителя (например, дискеты или компакт-диска), на котором поставляется Программное обеспечение (если таковое имеется). Гарантийный период составляет девяносто (90) дней, начиная с даты доставки Программного обеспечения исходному конечному пользователю. Настоящая ограниченная гарантия распространяется только на новый носитель с Программным обеспечением, приобретенный у компании Lexmark или ее авторизованного продавца или дистрибьютора. Если носитель будет признан не соответствующим условиям настоящей ограниченной гарантии, компания Lexmark заменит Программное обеспечение.

**2 ОТКАЗ И ОГРАНИЧЕНИЕ ГАРАНТИЙ.** ЕСЛИ ИНОЕ НЕ ОГОВОРЕНО В НАСТОЯЩЕМ ЛИЦЕНЗИОННОМ СОГЛАШЕНИИ ПО ПРОГРАММНОМУ ОБЕСПЕЧЕНИЮ И В МАКСИМАЛЬНОЙ СТЕПЕНИ, ДОПУСТИМОЙ ПРИМЕНИМЫМ ЗАКОНОДАТЕЛЬСТВОМ, КОМПАНИЯ LEXMARK И ЕЕ ПОСТАВЩИКИ ПРЕДОСТАВЛЯЮТ ПРОГРАММНОЕ ОБЕСПЕЧЕНИЕ НА УСЛОВИИ "КАК ЕСТЬ" И НАСТОЯЩИМ ОТКАЗЫВАЮТСЯ ОТ ПРЕДОСТАВЛЕНИЯ КАКИХ БЫ ТО НИ БЫЛО ДРУГИХ ГАРАНТИЙ И УСЛОВИЙ, КАК ПРЯМЫХ, ТАК И ПОДРАЗУМЕВАЕМЫХ, В ОТНОШЕНИИ ЭТОГО ПРОГРАММНОГО ОБЕСПЕЧЕНИЯ, В ТОМ ЧИСЛЕ ОТ ПРЕДОСТАВЛЕНИЯ ГАРАНТИИ ПРАВОВОГО ТИТУЛА, НЕНАРУШЕНИЯ ЧЬИХ-ЛИБО ПРАВ, КОММЕРЧЕСКОЙ ПРИГОДНОСТИ И СООТВЕТСТВИЯ ОПРЕДЕЛЕННОЙ ЦЕЛИ, А ТАКЖЕ ОТСУТСТВИЯ ВИРУСОВ. ЕСЛИ ПО ЗАКОНУ КОМПАНИЯ LEXMARK НЕ ИМЕЕТ ПРАВА ОТКАЗАТЬСЯ ОТ ПОДРАЗУМЕВАЕМЫХ ГАРАНТИЙ КОММЕРЧЕСКОЙ ПРИГОДНОСТИ И СООТВЕТСТВИЯ ОПРЕДЕЛЕННОЙ ЦЕЛИ ДЛЯ ЛЮБОГО КОМПОНЕНТА, КОМПАНИЯ LEXMARK ОГРАНИЧИВАЕТ СРОК ДЕЙСТВИЯ ПОДОБНЫХ ГАРАНТИЙ 90-ДНЕВНЫМ СРОКОМ ЯВНОЙ ОГРАНИЧЕННОЙ ГАРАНТИИ ПО ПРОГРАММНОМУ ОБЕСПЕЧЕНИЮ.

Данное соглашение должно рассматриваться в сочетании с конкретными законоположениями, поскольку в некоторых случаях может оказаться, что подразумеваемые гарантии или условия или обязательства, накладываемые на Lexmark, не могут быть исключены или изменены. Если такие положения имеют силу, то в той степени, которая возможна для компании Lexmark, она настоящим ограничивает свои обязательства, связанные с нарушением таких положений одним из следующих действий: предоставлением копии Программного обеспечения для замены или возмещением стоимости Программного обеспечения.

Программное обеспечение может включать интернет-ссылки на другие программные приложения и/или веб-страницы в Интернете, которые размещены и обслуживаются третьими сторонами, не связанными с компанией Lexmark. Вы подтверждаете и соглашаетесь с тем, что компания Lexmark не несет ответственности за размещение, эффективность, работу, обслуживание или содержимое подобных программных приложений и/или веб-страницы в Интернете.

**3 ОГРАНИЧЕНИЕ СРЕДСТВ ЗАЩИТЫ ПРАВ.** В МАКСИМАЛЬНОЙ СТЕПЕНИ, ДОПУСТИМОЙ ПРИМЕНИМЫМ ЗАКОНОДАТЕЛЬСТВОМ, ЛЮБАЯ И ПОЛНАЯ ОТВЕТСТВЕННОСТЬ КОМПАНИИ LEXMARK В СООТВЕТСТВИИ С НАСТОЯЩИМ ЛИЦЕНЗИОННЫМ СОГЛАШЕНИЕМ ПО ПРОГРАММНОМУ ОБЕСПЕЧЕНИЮ ЯВНО ОГРАНИЧЕНА СУММОЙ, УПЛАЧЕННОЙ ЗА

ПРОГРАММНОЕ ОБЕСПЕЧЕНИЕ, ИЛИ ПЯТЬЮ ДОЛЛАРАМИ США (ИЛИ ИХ ЭКВИВАЛЕНТА В МЕСТНОЙ ВАЛЮТЕ), В ЗАВИСИМОСТИ ОТ ТОГО, КОТОРАЯ ИЗ НИХ БОЛЬШЕ. ВАШИМ ИСКЛЮЧИТЕЛЬНЫМ СРЕДСТВОМ ЗАЩИТЫ ПРАВА В РЕШЕНИИ ЛЮБЫХ СПОРОВ С КОМПАНИЕЙ LEXMARK ПО НАСТОЯЩЕМУ ЛИЦЕНЗИОННОМУ СОГЛАШЕНИЮ ПО ПРОГРАММНОМУ ОБЕСПЕЧЕНИЮ ЯВЛЯЕТСЯ ИСК НА КОМПЕНСАЦИЮ ОДНОЙ ИЗ ЭТИХ СУММ, ПОСЛЕ УПЛАТЫ КОТОРЫХ КОМПАНИЯ LEXMARK ОСВОБОЖДАЕТСЯ ОТ ВСЕХ ДАЛЬНЕЙШИХ ОБЯЗАТЕЛЬСТВ И ОТВЕТСТВЕННОСТИ ПЕРЕД ВАМИ.

НИ ПРИ КАКИХ ОБСТОЯТЕЛЬСТВАХ НИ КОМПАНИЯ LEXMARK, НИ ЕЕ ПОСТАВЩИКИ, ДОЧЕРНИЕ КОМПАНИИ И ТОРГОВЫЕ ПРЕДСТАВИТЕЛИ НЕ БУДУТ НЕСТИ НИКАКОЙ ОТВЕТСТВЕННОСТИ В СЛУЧАЕ СПЕЦИАЛЬНЫХ, ПОБОЧНЫХ, НЕПРЯМЫХ, ШТРАФНЫХ ИЛИ КОСВЕННЫХ УБЫТКОВ (ВКЛЮЧАЯ ПОТЕРЮ ПРИБЫЛИ ИЛИ ДОХОДА, ПОТЕРЮ СБЕРЕЖЕНИЙ, ВРЕМЕННУЮ НЕВОЗМОЖНОСТЬ ИСПОЛЬЗОВАНИЯ, ПОТЕРЮ, НЕТОЧНОСТЬ ИЛИ ПОВРЕЖДЕНИЕ ДАННЫХ ИЛИ ДОКУМЕНТОВ, ПРЕТЕНЗИИ ТРЕТЬИХ СТОРОН, ПОВРЕЖДЕНИЕ ИЛИ ПОРЧУ НЕДВИЖИМОГО ИЛИ МАТЕРИАЛЬНОГО ИМУЩЕСТВА, НАРУШЕНИЕ НЕПРИКОСНОВЕННОСТИ ЧАСТНОЙ ЖИЗНИ, ВЫТЕКАЮЩЕЕ ИЛИ КАКИМ-ЛИБО ОБРАЗОМ СВЯЗАННОЕ С ИСПОЛЬЗОВАНИЕМ ИЛИ НЕВОЗМОЖНОСТЬЮ ИСПОЛЬЗОВАНИЯ ЭТОГО ПРОГРАММНОГО ОБЕСПЕЧЕНИЯ, А ТАКЖЕ С ЛЮБЫМИ ДРУГИМИ ОСНОВАНИЯМИ, СВЯЗАННЫМИ С ПОЛОЖЕНИЯМИ НАСТОЯЩЕГО ЛИЦЕНЗИОННОГО СОГЛАШЕНИЯ ПО ПРОГРАММНОМУ ОБЕСПЕЧЕНИЮ) НЕЗАВИСИМО ОТ ОСНОВАНИЯ ИСКА, ВКЛЮЧАЯ НАРУШЕНИЕ УСЛОВИЙ ГАРАНТИИ ИЛИ КОНТРАКТА, ГРАЖДАНСКИЕ ПРАВОНАРУШЕНИЯ (В ТОМ ЧИСЛЕ ХАЛАТНОСТЬ ИЛИ ОБЪЕКТИВНУЮ ОТВЕТСТВЕННОСТЬ), ДАЖЕ ЕСЛИ КОМПАНИЯ LEXMARK ИЛИ ЕЕ ПОСТАВЩИКИ, ПРЕДСТАВИТЕЛИ ИЛИ ДИЛЕРЫ БЫЛИ УВЕДОМЛЕНЫ О ВОЗМОЖНОСТИ ПОДОБНЫХ УБЫТКОВ, А ТАКЖЕ В СЛУЧАЕ ЛЮБЫХ ВАШИХ ПРЕТЕНЗИЙ, ОСНОВАННЫХ НА ПРЕТЕНЗИЯХ ТРЕТЬИХ СТОРОН, КРОМЕ СЛУЧАЕВ, КОГДА ПОДОБНОЕ ИСКЛЮЧЕНИЕ УБЫТКОВ СЧИТАЕТСЯ НЕЗАКОННЫМ. ВЫШЕУПОМЯНУТЫЕ ОГРАНИЧЕНИЯ ПРИМЕНИМЫ, ДАЖЕ ЕСЛИ ВЫШЕИЗЛОЖЕННЫЕ МЕРЫ ПО ВОЗМЕЩЕНИЮ УБЫТКОВ НЕ МОГУТ БЫТЬ ПРИМЕНЕНЫ НЕПОСРЕДСТВЕННО В СООТВЕТСТВИИ С ИХ ОСНОВНЫМ ПРЕДНАЗНАЧЕНИЕМ.

- 4 ЗАКОНЫ ШТАТА США.** Настоящая Ограниченная гарантия на программное обеспечение предоставляет вам определенные юридические права. У пользователя могут иметься также другие права, зависящие от государства. В некоторых областях не допускается ограничение срока действия подразумеваемых гарантий, а также исключение или ограничение компенсации случайных или вытекающих убытков, поэтому эти ограничения, возможно, к вам не относятся.
- 5 ПРЕДОСТАВЛЕНИЕ ЛИЦЕНЗИИ.** При условии соблюдения Вами всех условий и положений настоящего Лицензионного соглашения компания Lexmark предоставляет Вам следующие права.
- а Использование.** Пользователь имеет право использовать одну (1) копию Программного обеспечения. Термин "использование" означает хранение, загрузку, установку, выполнение или отображение Программного обеспечения. Если компания Lexmark предоставила вам лицензию на использование Программного обеспечения несколькими пользователями одновременно, то следует ограничить число пользователей до того числа, которое указано в соглашении с компанией Lexmark. Вам запрещается отделять компоненты Программного обеспечения для его использования на нескольких компьютерах. Вы соглашаетесь не использовать Программное обеспечение - ни полностью, ни частично - способами, приводящими к замене, коррекции, удалению, скрытию, изменению или искажению визуального восприятия товарного знака, торговой марки, оформления или уведомления о праве интеллектуальной собственности, которые обычно отображаются на дисплее компьютера на экранах, генерируемых или самим Программным обеспечением, или в результате его работы.
- б Копирование.** Вам разрешается сделать одну (1) копию Программного обеспечения исключительно в целях резервирования, архивирования или установки при условии, что копия будет содержать все уведомления о правах собственности, имеющиеся в оригинале

Программного обеспечения. Не допускается копирование данного Программного обеспечения для использования в сети общего доступа или распределенной сети.

**в Сохранение прав.** Программное обеспечение, включая все шрифты, защищено авторским правом, принадлежащим компании Lexmark International, Inc. и/или ее поставщикам. Компания Lexmark сохраняет за собой все права, которые прямо не предоставляются Вам по настоящему Лицензионному соглашению.

**г Бесплатное программное обеспечение.** Несмотря на условия и положения настоящего Лицензионного соглашения, как все Программное обеспечение, так и его отдельные части, входящие в состав программного обеспечения, предоставляемого по общедоступной лицензии сторонними компаниями (далее “Бесплатное программное обеспечение”), предоставляется Вам по лицензии в соответствии с условиями и положениями лицензионного соглашения по программному обеспечению, прилагаемого к такому Бесплатному программному обеспечению в виде отдельной копии соглашения, оберточной лицензии или электронной копии лицензии, доступной во время загрузки. Использование свободно распространяемого ПО полностью определяется положениями и условиями такой лицензии.

**6 ПЕРЕДАЧА.** Допускается передача данного Программного обеспечения другому конечному пользователю. Любой акт передачи должен включать все компоненты Программного обеспечения, носители, печатные материалы и данное Лицензионное соглашение; пользователь не имеет права оставлять себе копии Программного обеспечения или его компоненты. Запрещается передача в виде косвенной передачи, например, товарной накладной. Перед передачей конечный пользователь, принимающий передаваемое Программное обеспечение, должен принять все положения данного Лицензионного соглашения. После передачи Программного обеспечения лицензия автоматически заканчивается. Вам запрещается сдавать Программное обеспечение в аренду, выдавать на него сублицензию или передавать его другим лицами любыми иными способами, кроме тех, которые оговорены в настоящем Лицензионном соглашении. Подобные действия преследуются по закону.

**7 ОБНОВЛЕНИЯ.** Для использования Программного обеспечения, обозначенного как обновление, необходимо сначала получить лицензию на исходное Программное обеспечение, для которого корпорацией Lexmark предусмотрена возможность обновления. После обновления запрещается продолжать использование исходного Программного обеспечения, являвшегося основанием права на обновление.

**8 ЗАПРЕТ НА ИНЖЕНЕРНЫЙ АНАЛИЗ.** Вам запрещается изменять, расшифровывать, выполнять инженерный анализ, декомпиляцию и дизассемблирование или преобразовывать Программное обеспечение иным образом. Это положение не имеет силы, когда (и в той степени, в которой) это прямо разрешено применимым законодательством для обеспечения возможности взаимодействия, устранения ошибок и проверки безопасности. При наличии такого права пользователь уведомляет Lexmark в письменном виде обо всех умышленных операциях по вскрытию исходного кода, деассемблированию или декомпилированию. Пользователю запрещается выполнять дешифрование Программного обеспечения за исключением необходимости подтвердить законность применения данного Программного обеспечения.

**9 ДОПОЛНИТЕЛЬНОЕ ПРОГРАММНОЕ ОБЕСПЕЧЕНИЕ.** Данное Лицензионное соглашение применимо к обновлениям или дополнениям к исходному Программному обеспечению, предоставленному Lexmark, если Lexmark не предоставляет другие положения вместе с обновлением или дополнением.

**10 СРОК ДЕЙСТВИЯ.** Данное лицензионное соглашение действует до момента его прекращения или отказа от него. Пользователь имеет право отказаться от данной лицензии или прекратить ее действие в любой момент посредством уничтожения всех копий Программного обеспечения вместе со всеми его модификациями, документацией и объединенными частями в любой форме или другим описанным здесь способом. Lexmark имеет право прекратить действие лицензии после уведомления в том случае, если пользователь нарушает какое-либо из положений данного

Лицензионного соглашения. После такого прекращения пользователь согласен уничтожить все копии Программного обеспечения вместе со всеми его модификациями, документацией и объединенными частями в любой форме.

- 11 НАЛОГИ.** Пользователь принимает на себя ответственность по уплате всех налогов без ограничений, включая все налоги на товары и услуги и налоги на личную собственность, порождаемые данным Соглашением или использованием Программного обеспечения.
- 12 ОГРАНИЧЕНИЕ ПО ИСКАМ.** Никакой иск, проистекающий из данного Соглашения, независимо от его формы не может возбуждаться ни одной из сторон позднее двух лет после возникновения оснований для иска за исключением случаев, предусмотренных действующим законодательством.
- 13 ПРИМЕНИМОЕ ЗАКОНОДАТЕЛЬСТВО.** Настоящее Соглашение регламентируется законами штата Кентукки, США. Правила выбора правовых норм, действующие в той или иной юрисдикции, неприменимы. Конвенция ООН в отношении контрактов на международную торговлю товарами неприменима.
- 14 ОГРАНИЧЕННЫЕ ПРАВА ГОСУЧРЕЖДЕНИЙ США.** Это Программное обеспечение разработано полностью на частные средства. Права госучреждений США на использование этого Программного обеспечения оговорены в настоящем Соглашении и ограничены положениями документа DFARS 252.227-7014 и аналогичными положениями документа FAR (либо любым аналогичным им положением или пунктом договора, подготовленным регламентирующим органом).
- 15 СОГЛАСИЕ НА ИСПОЛЬЗОВАНИЕ ДАННЫХ.** Пользователь соглашается с тем, что Lexmark, ее филиалы и представители могут собирать и использовать предоставляемую пользователем информацию в связи с запрошенными пользователем услугами по технической поддержке в отношении данного Программного обеспечения. Lexmark обязуется не использовать эту информацию в форме, допускающей идентификацию личности пользователя, за исключением необходимости предоставления таких услуг.
- 16 ЭКСПОРТНЫЕ ОГРАНИЧЕНИЯ.** Запрещается (а) приобретать, перевозить, передавать или реэкспортировать, прямо или косвенно, Программное обеспечение или любую его производную в нарушение любого действующего экспортного законодательства или (б) разрешать применение данного Программного обеспечения для любых целей, запрещенных таким экспортным законодательством, включая, без ограничений, распространение ядерного, химического или биологического оружия.
- 17 СОГЛАСИЕ НА ЗАКЛЮЧЕНИЕ КОНТРАКТА В ЭЛЕКТРОННОМ ВИДЕ.** Пользователь и Lexmark соглашаются на оформление данного Лицензионного соглашения в электронном виде. Это означает, что при нажатии Вами кнопки “Принимаю” или “Да” на этой странице или использовании этого продукта Вы признаете свое согласие руководствоваться условиями и положениями настоящего Лицензионного соглашения и поступаете так с намерением “подписать” контракт с компанией Lexmark.
- 18 ПРАВОСПОСОБНОСТЬ И ПОЛНОМОЧИЯ НА ЗАКЛЮЧЕНИЕ КОНТРАКТА.** Пользователь заявляет о своем совершеннолетии в месте подписания данного Лицензионного соглашения и, если это имеет место, о том, что пользователь уполномочен работодателем или руководителем заключить этот контракт.
- 19 ПОЛНОЕ СОГЛАШЕНИЕ.** Данное Лицензионное соглашение (включая любые дополнения или поправки к данному Лицензионному соглашению, входящие в Программное обеспечение) является неделимым соглашением между пользователем и Lexmark относительно Программного обеспечения. Кроме предусмотренных в этом документе случаев, данные положения и условия заменяют собой все предшествующие и текущие устные и письменные договоренности, предложения и представления относительно Программного обеспечения или любых других предметов обсуждения данного Лицензионного соглашения (за исключением тех случаев, когда такие внешние положения вступают в противоречие с положениями данного Лицензионного

соглашения, любыми другими письменными соглашениями, подписанными пользователем и Lexmark относительно применения пользователем данного Программного обеспечения). Положения данного Лицензионного соглашения имеют силу во всех случаях, когда не возникает противоречия между этими положениями и какими-либо нормами или программами Lexmark по технической поддержке.

## **УВЕДОМЛЕНИЕ ADOBE SYSTEMS INCORPORATED**

Содержит технологию Flash®, Flash® Lite™ и/или Reader®, предоставленную Adobe Systems Incorporated

Данный Продукт содержит программу проигрывателя Adobe® Flash®, предоставляемую по лицензии Adobe Systems Incorporated. © Adobe Macromedia Software LLC., 1995-2007 Все права защищены. Adobe, Reader и Flash являются товарными знаками Adobe Systems Incorporated.

# Указатель

## Числа

1565 Ошибка эмуляции, загрузите другой эмулятор 174  
 2-сторонняя печать 61, 62  
 200-282.уу Застряла бумага 173  
 283 Замяты скобы 174  
 30 Недопустимая заправка, замените картридж 167  
 31 Замените неисправный картридж 167  
 32 Номер картриджа по каталогу не поддерживается устройством 167  
 34 Короткая бумага 167  
 35 Недостаточно памяти для поддержки функции сохранения ресурсов 168  
 37 Недостаточно памяти для дефрагментации флэш-памяти 168  
 37 Недостаточно памяти для разбора задания по копиям 168  
 37 Недостаточно памяти, некоторые отложенные задания не будут восстановлены 168  
 37 Недостаточно памяти, некоторые отложенные задания удалены 168  
 38 Переполнение памяти 169  
 39 Сложная страница, некоторые данные могут быть не напечатаны. 169  
 42.ху Несоответствие региона картриджа 169  
 50 Ошибка шрифта PPDS 169  
 51 Обнаружена неисправная флэш-память 169  
 52 Во флэш-памяти недостаточно места для ресурсов 170  
 53 Обнаружена неотформатированная флэш-память 170

54 Ошибка дополнительного последовательного порта <x> 170  
 54 Программная ошибка сети <x> 170  
 54 Программная ошибка стандартной сети 170  
 55 Неподдерживаемое дополнительное устройство в гнезде 171  
 56 Параллельный порт <x> отключен 171  
 56 Последовательный порт <x> отключен 171  
 56 Стандартный USB порт отключен 171  
 56 Стандартный параллельный порт отключен 171  
 57 Изменение конфигурации, отложенные задания не восстановлены 172  
 58 Слишком много выходных лотков 172  
 58 Слишком много дисков 172  
 58 Слишком много лотков 172  
 58 Установлено слишком много дополнительных модулей флеш-памяти 172  
 59 Несовместимый выходной лоток <x> 173  
 59 Несовместимый лоток <x> 173  
 80 Требуется плановое обслуживание 173  
 88 Заканчивается тонер 173  
 88.уу Замените картридж 173  
 88.уу Тонер почти закончился 173

[  
 [PJL RDYMSG] 162

## М

Macintosh  
 установка беспроводной сети 47

## U

USB/USB <x> 167

## W

Windows  
 установка беспроводной сети 46

## A

Активизация изменений меню 155

## Б

Безопасная очистка дискового пространства 165  
 беспроводная сеть  
 данные настройки 45  
 установка, при использовании Macintosh 47  
 установка, при использовании Windows 46  
 бумага  
 бумага из вторсырья 66, 74  
 выбор 73  
 выбор плотности 106  
 настройка типа 81  
 настройка формата 81  
 настройка формата Universal 80  
 недопустимый 75  
 печатные бланки 73  
 фирменный бланк 73  
 формат бумаги Universal 109  
 формат, отсутствующий в меню 80  
 характеристики 72  
 хранение 76  
 бумага из вторсырья  
 использование 66, 74

## В

валик переноса в сборе заказ 179  
 Введите PIN 158  
 Включение меню 157  
 волоконно-оптический сетевая установка 50

Восстановить отложенные задания? 165  
Восстановление диска x/y XX% 157  
Восстановление заводских установок 165  
Восстановление исходных параметров принтера 164  
встроенный веб-сервер 181  
настройка уведомлений по электронной почте 181  
не открывается 183  
проверка состояния устройства 181  
выходные лотки  
связывание 41

## Г

Готов 162

## Д

данные настройки  
беспроводная сеть 45  
декларация о соответствии требованиям FCC 211  
Дефрагментация флэш-памяти 156  
Диск поврежден 157  
дисплей, панель управления принтера  
настройка яркости 68  
добавление закладок  
использование встроенного веб-сервера 64  
с помощью панели управления принтера 63  
добавление изображений экрана ожидания 58  
добавление настраиваемого фоновое изображение 57  
документы, печать из ОС Windows 80  
с компьютера Macintosh 80  
дополнительные устройства внутренние 17  
карта памяти 19  
карты памяти 17  
модуль флэш-памяти 21  
плата с микропрограммным обеспечением 21  
плата факса 17

платы с микропрограммным обеспечением 17  
Порт внутренних решений 23  
порты 17  
сеть 17  
устройства подачи 31  
Доступ к меню отключен системным администратором 160

## Ж

жесткий диск с адаптером  
поиск и устранение неисправностей 190

## З

заводские настройки, восстановление  
меню на панели управления принтера 182  
Загрузите в <устройство подачи> <x> 160  
Загрузите в устройство ручной подачи <x> 160  
Загрузите скобы 160  
загрузка  
конверты 36  
лоток на 2000 листов 35  
Лоток на 250 листов 34  
лоток на 550 листов 34  
многоцелевое устройство подачи 36  
фирменный бланк в лоток на 2000 листов 37  
фирменный бланк в лоток на 250 листов (стандартный и дополнительный) 37  
фирменный бланк в лоток на 550 листов 37  
фирменный бланк в многоцелевом устройстве подачи 37  
задание на печать  
отмена из Windows 89  
отмена с компьютера Macintosh 89  
Задания на печать с повтором 85  
печать из ОС Windows 85  
печать с компьютера Macintosh 86

Задания на печать с резервированием 85  
печать из ОС Windows 85  
печать с компьютера Macintosh 86  
Задания печати с проверкой 85  
печать из ОС Windows 85  
печать с компьютера Macintosh 86  
заказ  
валик переноса в сборе 179  
зарядный валик в сборе 178  
захватывающие валики 178  
картриджи 176  
кассеты со скобами 178  
комплект для техобслуживания 177  
очиститель термоблока 178  
термоблок 178  
Закройте боковую дверцу брошюровщика 156  
Закройте дверцу или установите картридж 156  
Замените очиститель 164  
заматия  
номера 91  
поиск областей заматия 91  
расположение 91  
заматия, устранение  
200 91  
201 91  
202 и 203 92  
230 93  
241–245 94  
250 95  
270–279 96  
283 Ошибки сшивателя 96  
Заматия бумаги 280–282 96  
сшиватель 96  
Занят 155  
Запись на диск 162  
зарядный валик в сборе заказ 178  
захватывающие валики заказ 178  
заявления об излучении 207, 211, 212, 213

**И**

Извлеките бумагу из стандартного выходного лотка 164  
изменение изображений экрана ожидания 59  
Изменение настройки меню безопасности 128  
изменение параметров экрана ожидания  
    использование встроенного веб-сервера 60  
изменение фонового изображения начального экрана  
    использование встроенного веб-сервера 58  
    с помощью панели управления принтера 58  
Изменить <устройство подачи> на <x> 155  
изображения экрана ожидания  
    добавление 58  
    редактирование 59  
    удаление 59  
импорт конфигурации с помощью встроенного веб-сервера 60  
информация по технике безопасности 9, 10  
исключение лотков из цепочки связи 40  
использование устройства в проводной сети  
    с помощью Macintosh 50  
использование форм и избранного 65

**К**

кабели  
    Ethernet 32  
    USB 32  
карта памяти  
    поиск и устранение неисправностей 190  
    установка 19  
карточки  
    советы по использованию 84  
картриджи  
    заказ 176

картриджи с тонером  
    утилизация 70  
картриджи, печать  
    заказ 176  
кассеты со скобами  
    заказ 178  
кнопки, начальный экран 14  
комплект для техобслуживания  
    заказ 177  
конверты  
    загрузка 36  
    советы по использованию 82  
конфигурации  
    принтер 13  
Конфиденциальные задания на печать 85  
    печать из ОС Windows 85  
    печать с компьютера Macintosh 86  
корпус принтера  
    чистка 175

**Л**

лотки  
    исключение из цепочки связи 40  
    связывание 40  
Лоток <x> отсутствует 166  
Лоток <x>: мало бумаги 166  
Лоток <x> пуст 166  
лоток на 2000 листов  
    загрузка 35  
    загрузка фирменного бланка 37  
Лоток на 250 листов  
    загрузка 34  
Лоток на 250 листов (стандартный или дополнительный)  
    загрузка фирменного бланка 37  
лоток на 550 листов  
    загрузка 34  
    загрузка фирменного бланка 37  
Лоток переполнения  
    заполнен 161

**М**

меню  
    AppleTalk 119  
    HTML 152  
    IPv6 117  
    LexLink 120  
    NetWare 119  
    PDF 149  
    PostScript 149  
    TCP/IP 116  
    XPS 148  
Активная сетевая плата 112  
Беспроводная связь 118  
Брошюровка 144  
Другие параметры 129  
Журнал проверки безопасности 132  
Загрузка бумаги 107  
Замена форматов 104  
Изменение настройки безопасности 128  
Изображение 153  
Качество 146  
Конфигурация МУП 103  
Конфиденциальная печать 130  
Меню "Настройка SMTP" 127  
меню "Параллельный <x>" 122  
Настройка выходного лотка 110  
Настройка формата Universal 109  
Общие параметры 133  
Отчеты 111  
Очистка диска 130  
Плотность бумаги 106  
Пользовательские имена 109  
Пользовательские имена лотков 109  
Пользовательские типы 109  
Последовательный <x> 124  
Сетевая плата 115  
Сетевые отчеты 115  
Сеть <x> 113  
Служебные программы 147  
Справка 154  
Стандартная сеть 113  
Стандартный USB 120

- схема 99
  - Улучшение печати
    - конвертов 103
  - Установка даты и времени 132
  - Устройство подачи по умолчанию 100
  - Фактура бумаги 104
  - Флеш-диск 139
  - Формат и тип бумаги 100
  - Эмуляция PCL 149
  - меню "HTML" 152
  - меню "IPv6" 117
  - меню "LexLink" 120
  - меню "PDF" 149
  - меню "PostScript" 149
  - меню "TCP/IP" 116
  - Меню "Активная сетевая плата" 112
  - меню "Беспроводная" 118
  - Меню "Другие параметры" 129
  - Меню "Журнал проверки безопасности" 132
  - меню "Загрузка бумаги" 107
  - меню "Замена форматов" 104
  - меню "Изображение" 153
  - меню "Качество" 146
  - меню "Конфигурация МУП" 103
  - Меню "Конфиденциальная печать" 130
  - Меню "Настройка SMTP" 127
  - меню "Настройка выходного лотка" 110
  - Меню "Общие параметры" 133
  - Меню "Отчеты" 111
  - меню "Оформление" 144
  - Меню "Очистка диска" 130
  - меню "Параллельный <x>" 122
  - меню "Плотность бумаги" 106
  - меню "Пользовательские имена лотков" 109
  - меню "Пользовательские имена" 109
  - меню "Пользовательские типы" 109
  - Меню "Последовательный <x>" 124
  - Меню "Сетевая плата" 115
  - меню "Сетевые отчеты" 115
  - Меню "Сеть <x>" 113
  - меню "Справка" 154
  - меню "Стандартная сеть" 113
  - меню "Стандартный USB" 120
  - меню "Универсальная настройка" 109
  - Меню "Установка даты и времени" 132
  - меню "Устройство подачи по умолчанию" 100
  - меню "Утилиты" 147
  - меню "Фактура бумаги" 104
  - меню "Формат и тип бумаги" 100
  - меню "Эмуляция PCL" 149
  - меню AppleTalk 119
  - меню NetWare 119
  - меню XPS 148
  - Меню отключены 161
  - Меню флэш-диска 139
  - многоцелевое устройство подачи
    - загрузка 36
    - загрузка фирменного бланка 37
  - модуль флэш-памяти
    - поиск и устранение неисправностей 190
    - установка 21
- ## Н
- Накопитель USB удален 167
  - направляющие для бумаги
    - лотки на 250 и 550 листов 34
    - лоток на 2000 листов 35
  - многоцелевое устройство подачи 36
  - настройка
    - параметры порта 53
    - настройка проводной сети в Windows 50
    - настройка решения
      - добавление закладок с помощью встроенного веб-сервера 64
      - добавление закладок с помощью панели управления принтера 63
      - добавление изображений экрана ожидания 58
      - добавление настраиваемого фоновое изображения 57
      - изменение значков на дисплее и этикеток 64
      - изменение изображений экрана ожидания 59
      - импорт конфигурации с помощью встроенного веб-сервера 60
      - удаление изображений экрана ожидания 59
      - экспорт конфигурации с помощью встроенного веб-сервера 60
      - настройка экономичного режима 67
      - настройки для заботы об экологии
        - Парам. эк. режима 61, 62
        - Режим энергосбережения 68
        - Тихий режим 70
        - Экономичный режим 67
        - яркость, настройка 68
      - настройки для защиты экологии
        - Режим энергосбережения 68
        - Тихий режим 70
        - Экономичный режим 67
        - яркость, настройка 68
      - начальный экран
        - кнопки 14
        - настройка 56
        - приложения 56
      - Не готов 161
      - Неверный управляющий код 159
      - Недопустимый PIN 160
      - Недопустимый код сети 159
      - Некоторые отложенные задания не восстановлены 165
      - Неподдерживаемый диск 166
      - Неподдерживаемый тип концентратора USB, отсоедините 167
      - Неподдерживаемый тип устройства USB, отсоедините 167
      - неполадки принтера, устранение основных 183
      - Нет заданий для отмены 161
      - Нет отложенных заданий 161

Нет распознанных типов файлов 161

## О

обращение в службу технической поддержки 205  
обращение в службу технической поддержки по телефону 205  
Отключение DLE 157  
Отключение меню 157  
отложенные задания 85  
  печать из ОС Windows 85  
  печать с компьютера Macintosh 86  
Отмена 155  
отмена задания  
  из ОС Windows 89  
  с компьютера Macintosh 89  
  с помощью панели управления принтера 89  
Отмена не доступна 155  
Отправка выбранных элементов 166  
отчеты  
  просмотр 182  
очиститель термоблока  
  заказ 178  
Очистка буфера 158  
Очистка статистики заданий 156  
Ошибка при чтении накопителя USB 158

## П

панель управления принтера  
  заводские настройки, восстановление 182  
Параллельный 162  
Параллельный <x> 162  
Парам. эк. режима 61, 62  
параметр  
  адрес TCP/IP 116  
  тип бумаги 81  
  формат бумаги 81  
  формат бумаги Universal 80  
  формат бумаги, отсутствующий в меню 80  
параметры порта  
  настройка 53

параметры экономии  
  Парам. эк. режима 61, 62  
  Режим энергосбережения 68  
  Тихий режим 70  
  Экономичный режим 67  
  яркость, настройка 68  
перемещение принтера 179  
Переустановите выходной лоток <x> 163  
печать  
  из ОС Windows 80  
  изменение формата или типа бумаги 81  
  печать тестовых страниц 89  
  с компьютера Macintosh 80  
  с флэш-диска 87  
  список каталогов 88  
  список образцов шрифтов 88  
  страница параметров меню 42  
  страница сетевых параметров 42  
  установка программного обеспечения принтера 43  
Печать 162  
печать конфиденциальных и других отложенных заданий из ОС Windows 85  
  с компьютера Macintosh 86  
Печать с диска USB. НЕ ОТКЛЮЧАТЬ! 162  
плата с микропрограммным обеспечением  
  установка 21  
плотность бумаги  
  поддерживаемые выходными лотками 78  
Плотность тонера 61, 62  
Повторно установите лоток <x> - <u> 163  
подключение кабелей 32  
поиск и устранение неисправностей  
  Бланки недоступны или не работают 204  
  обращение в службу технической поддержки 205  
  проверка принтера, не отвечающего на запросы 183

  устранение основных неполадок принтера 183  
поиск информации  
  публикации 11  
  техническая поддержка 11  
порт Ethernet 32  
порт USB 32  
Порт внутренних решений  
  поиск и устранение неисправностей 191  
  установка 23  
Порт внутренних решений, сеть  
  изменение параметров порта 53  
Последовательный <x> 165  
приложения  
  списком 56  
принтер  
  выбор местоположения 11  
  конфигурации 13  
  минимальные зазоры 11  
  модели 13  
  перемещение 179  
  транспортировка 180  
проверка принтера, не отвечающего на запросы 183  
проверка состояния устройства  
  на встроенном веб-сервере 181  
Проверьте соединение лотка <x> 155  
Программирование флэш-памяти 162  
прозрачные пленки  
  советы по использованию 82  
просмотр  
  отчеты 182  
Просмотр расходных материалов 167

## Р

Работа в сети Ethernet  
  Macintosh 50  
  Windows 50  
расходные материалы  
  использование бумаги, изготовленной из вторсырья 66  
  состояние расходных материалов 179

хранение 175  
экономия 66  
расходные материалы, заказ  
валик переноса в сборе 179  
зарядный валик в сборе 178  
захватывающие валики 178  
картриджи 176  
кассеты со скобами 178  
комплект для  
техобслуживания 177  
очиститель термоблока 178  
термоблок 178  
Режим ожидания 61, 62  
Режим  
энергосбережения 61, 62  
настройка 68  
рекомендации  
карточки 84  
конверты 82  
прозрачные пленки 82  
фирменный бланк 82  
этикетки 83

## С

Сброс активного лотка 164  
сведения об утилизации 69  
связывание  
выходные лотки 41  
связывание лотков 40  
Сеть 161  
Сеть <x> 161  
Сеть <x>, <y> 161  
системная плата  
доступ 17  
Скрепки <x> заканчиваются  
или отсутствуют 166  
Скрепки <x> закончились или  
застряли 165  
Слишком много неудачных  
попыток входа на панель. 166  
сообщения принтера  
[P JL R DYMSG] 162  
1565 Ошибка эмуляции,  
загрузите другой  
эмулятор 174  
200-282.уу Застряла  
бумага 173  
283 Замяты скобы 174  
30 Недопустимая заправка,  
замените картридж 167  
31 Замените неисправный  
картридж 167

32 Номер картриджа по  
каталогу не  
поддерживается  
устройством 167  
34 Короткая бумага 167  
35 Недостаточно памяти для  
поддержки функции  
сохранения ресурсов 168  
37 Недостаточно памяти для  
дефрагментации флэш-  
памяти 168  
37 Недостаточно памяти для  
разбора задания по  
копиям 168  
37 Недостаточно памяти,  
некоторые отложенные  
задания не будут  
восстановлены 168  
37 Недостаточно памяти,  
некоторые отложенные  
задания удалены 168  
38 Переполнение памяти 169  
39 Сложная страница,  
некоторые данные могут  
быть не напечатаны. 169  
42.xу Несоответствие  
региона картриджа 169  
50 Ошибка шрифта  
PPDS 169  
51 Обнаружена неисправная  
флэш-память 169  
52 Во флэш-памяти  
недостаточно места для  
ресурсов 170  
53 Обнаружена  
неотформатированная  
флэш-память 170  
54 Ошибка дополнительного  
последовательного порта  
<x> 170  
54 Программная ошибка сети  
<x> 170  
54 Программная ошибка  
стандартной сети 170  
55 Неподдерживаемое  
дополнительное устройство  
в гнезде 171  
56 Параллельный порт <x>  
отключен 171  
56 Последовательный порт  
<x> отключен 171

56 Стандартный USB порт  
отключен 171  
56 Стандартный  
параллельный порт  
отключен 171  
57 Изменение конфигурации,  
отложенные задания не  
восстановлены 172  
58 Слишком много выходных  
лотков 172  
58 Слишком много  
дисков 172  
58 Слишком много  
лотков 172  
58 Установлено слишком  
много дополнительных  
модулей флеш-памяти 172  
59 Несовместимый выходной  
лоток <x> 173  
59 Несовместимый лоток  
<x> 173  
80 Требуется плановое  
обслуживание 173  
88 Заканчивается тонер 173  
88.уу Замените  
картридж 173  
88.уу Тонер почти  
закончился 173  
USB/USB <x> 167  
Активизация изменений  
меню 155  
Безопасная очистка  
дискового  
пространства 165  
Введите PIN 158  
Включение меню 157  
Восстановить отложенные  
задания? 165  
Восстановление диска x/y  
XX% 157  
Восстановление заводских  
установок 165  
Восстановление исходных  
параметров принтера 164  
Готов 162  
Дефрагментация флэш-  
памяти 156  
Диск поврежден 157  
Доступ к меню отключен  
системным  
администратором 160

- Загрузите в <устройство подачи> <x> 160  
Загрузите в устройство ручной подачи <x> 160  
Загрузите скобы 160  
Закройте боковую дверцу брошюровщика 156  
Закройте дверцу или установите картридж 156  
Замените очиститель 164  
Занят 155  
Запись на диск 162  
Извлеките бумагу из стандартного выходного лотка 164  
Изменить <устройство подачи> на <x> 155  
Лоток <x> отсутствует 166  
Лоток <x>: мало бумаги 166  
Лоток <x> пуст 166  
Лоток переполнения заполнен 161  
Меню отключены 161  
Накопитель USB удален 167  
Не готов 161  
Неверный управляющий код 159  
Недопустимый PIN 160  
Недопустимый код сети 159  
Некоторые отложенные задания не восстановлены 165  
Неподдерживаемый диск 166  
Неподдерживаемый тип концентратора USB, отсоедините 167  
Неподдерживаемый тип устройства USB, отсоедините 167  
Нет заданий для отмены 161  
Нет отложенных заданий 161  
Нет распознанных типов файлов 161  
Обслуживание 160  
Отключение DLE 157  
Отключение меню 157  
Отмена 155  
Отмена не доступна 155  
Отправка выбранных элементов 166  
Очистка буфера 158  
Очистка статистики заданий 156  
Ошибка при чтении накопителя USB 158  
Параллельный 162  
Параллельный <x> 162  
Переустановите выходной лоток <x> 163  
Печать 162  
Печать с диска USB. НЕ ОТКЛЮЧАТЬ! 162  
Повторно установите лоток <x> - <y> 163  
Последовательный <x> 165  
Проверьте соединение лотка <x> 155  
Программирование флэш-памяти 162  
Просмотр расходных материалов 167  
Сброс активного лотка 164  
Сеть 161  
Сеть <x> 161  
Сеть <x>, <y> 161  
Скрепки <x> заканчиваются или отсутствуют 166  
Скрепки <x> закончились или застряли 165  
Слишком много неудачных попыток входа на панель. 166  
Стандартный выходной лоток полон 166  
Требуется плановое обслуживание 165  
Удаление 156  
Удаление выполнено 157  
Удаление не выполнено 157  
Удаление отложенных заданий 156  
Удаленное управление включено 163  
Удалите бумагу из <имя набора связанного лотка> 164  
Удалите бумагу из всех выходных лотков 164  
Удалите бумагу из выходного лотка <x> 164  
Удалите упаковочный материал, проверьте <x> 164  
Установите выходной лоток <x> 159  
Установите картридж MICR 159  
Установите кассету со скобами 158  
Установите лоток <x> 158, 159  
Форматирование диска x/y XX% 158  
Форматирование флэш-памяти 158  
Чтение накопителя USB 162  
Шестнадцатеричный дампов готов 158  
Шифрование диска x/y XX% 157  
состояние принтера [P/L R/D Y/M/S/G] 162  
не готов 161  
Шестнадцатеричный дампов готов 158  
состояние расходных материалов, проверка 179  
список каталогов, печать 88  
список образцов шрифтов печать 88  
Стандартный выходной лоток полон 166  
стандартный лоток загрузка 34  
загрузка фирменного бланка 37  
страница параметров меню печать 42  
страница сетевых параметров 42  
страницы тестирования качества печати, печать 89
- Т**  
термоблок заказ 178  
типы бумаги зона загрузки 78  
поддерживаемые выходными лотками 78  
поддерживаемые принтером 78

поддержка двусторонней печати 78

Тихий режим 61, 62, 70

транспортировка

принтера 180

Требуется плановое

обслуживание 165

## У

уведомления 207, 208, 209, 210, 211, 212, 213

Удаление 156

Удаление выполнено 157

удаление изображений экрана ожидания 59

Удаление не выполнено 157

Удаление отложенных заданий 156

Удаленное управление включено 163

Удалите бумагу из <имя набора связанного лотка> 164

Удалите бумагу из всех выходных лотков 164

Удалите бумагу из выходного лотка <x> 164

Удалите упаковочный материал, проверьте <x> 164

Улучшение печати

конвертов 103

уменьшение уровня шума 61, 62

уровни максимального заполнения бумаги

лотки на 250 и 550 листов 34

лоток на 2000 листов 35

уровни шума 207

Установите выходной лоток <x> 159

Установите картридж MICR 159

Установите кассету со скобами 158

Установите лоток <x> 158, 159

установка

беспроводная сеть 46, 47

параметры в драйвере 44

программное обеспечение принтера 43

установка дополнительных устройств

порядок установки 30

установка принтера

в проводной сети

(Macintosh) 50

в проводной сети

(Windows) 50

установка программного

обеспечения принтера

установка дополнительных

устройств 44

устранение неполадок

дисплея

на дисплее отображаются

только ромбы 183

на дисплее отсутствует

изображение 183

устранение неполадок печати

возникают

незапланированные

разрывы страниц 188

задания не

распечатываются 184

многоязычные документы

формата PDF не

распечатываются 184

не работает функция

связывания лотков 187

неверные поля 195

отложенные задания не

распечатываются 185

ошибка при чтении с

накопителя USB 184

печать задания выполняется

медленнее, чем

ожидалось 186

печать на бумаге

неподходящего типа 186

печать с подачей из

неподходящего лотка 186

повторная печать замятой

страницы не

выполняется 192

При печати больших заданий

не выполняется разбор по

копиям 187

распечатываются ошибочные

символы 187

скручивание бумаги 195

частые замятия бумаги 191

устранение неполадок подачи бумаги

сообщение продолжает

отображаться после

устранения замятия 192

устранение неполадок,

дисплей

на дисплее отображаются

только ромбы 183

на дисплее отсутствует

изображение 183

устранение неполадок,

дополнительные устройства

принтера

5-лотковый почтовый

ящик 190

брошюровщик StapleSmart

II 190

выходной укладчик большой

емкости 190

дополнительное устройство

не работает 188

жесткий диск с

адаптером 190

карта памяти 190

лотки для бумаги 189

лоток на 2000 листов 190

модуль флэш-памяти 190

Порт внутренних

решений 191

раскладной выходной

лоток 190

устранение неполадок,

качество печати

неоднородное качество

печати 196

нечеткий контур

изображений 194

низкое качество печати на

прозрачных пленках 204

обрезанные

изображения 193

печать выполняется с

перекосом 199

печать тестовых

страниц 192

повторяющиеся

вертикальные линии 202

повторяющиеся

горизонтальные линии 201

повторяющиеся

дефекты 199

пустые страницы 193  
 пятна тонера 203  
 пятна тонера или серый фон 202  
 серый фон 194  
 слишком светлая печать 198  
 слишком темная печать 197  
 сплошные белые полосы 200  
 сплошные черные полосы 200  
 стирается тонер 203  
 страницы заполнены одним цветом 200  
 устранение неполадок, печать  
 возникают незапланированные разрывы страниц 188  
 задания не распечатываются 184  
 многоязычные документы формата PDF не распечатываются 184  
 не работает функция связывания лотков 187  
 неверные поля 195  
 отложенные задания не распечатываются 185  
 ошибка при чтении с накопителя USB 184  
 печать задания выполняется медленнее, чем ожидалось 186  
 печать на бумаге неподходящего типа 186  
 печать с подачей из неподходящего лотка 186  
 повторная печать замятой страницы не выполняется 192  
 При печати больших заданий не выполняется разбор по копиям 187  
 распечатываются ошибочные символы 187  
 скручивание бумаги 195  
 частые замятия бумаги 191  
 устранение неполадок, подача бумаги  
 сообщение продолжает отображаться после устранения замятия 192

устранение неполадок, связанных с дополнительными устройствами принтера  
 5-лотковый почтовый ящик 190  
 брошюровщик StapleSmart II 190  
 выходной укладчик большой емкости 190  
 дополнительное устройство не работает 188  
 жесткий диск с адаптером 190  
 карта памяти 190  
 лотки для бумаги 189  
 лоток на 2000 листов 190  
 модуль флэш-памяти 190  
 Порт внутренних решений 191  
 раскладной выходной лоток 190  
 устранение неполадок, связанных с качеством печати  
 неоднородное качество печати 196  
 нечеткий контур изображений 194  
 низкое качество печати на прозрачных пленках 204  
 обрезанные изображения 193  
 печать выполняется с перекосом 199  
 печать тестовых страниц 192  
 повторяющиеся вертикальные линии 202  
 повторяющиеся горизонтальные линии 201  
 повторяющиеся дефекты 199  
 пустые страницы 193  
 пятна тонера 203  
 пятна тонера или серый фон 202  
 серый фон 194  
 слишком светлая печать 198  
 слишком темная печать 197  
 сплошные белые полосы 200  
 сплошные черные полосы 200

стирается тонер 203  
 страницы заполнены одним цветом 200  
 устройства подачи установка 31  
 утилизация  
 директива WEEE 208  
 картриджи с тонером 70  
 продукция Lexmark 69  
 упаковка Lexmark 69

## Ф

фирменный бланк  
 советы по использованию 82  
 флэш-диск 87  
 формат бумаги Universal параметр 80  
 Форматирование диска x/y XX% 158  
 Форматирование флэш-памяти 158  
 форматы бумаги поддерживаемые принтером 76  
 Формы и элементы избранного 65

## Х

хранение  
 бумага 76  
 расходные материалы 175

## Ч

чистка  
 корпус принтера 175  
 Чтение накопителя USB 162

## Ш

Шестнадцатеричный дампов готов 158  
 Шифрование диска x/y XX% 157  
 шум  
 уменьшение 70

## Э

Экономичный режим 61, 62  
 экономия бумаги 61, 62  
 экономия расходных материалов 66

экономия энергии 61, 62  
экспорт конфигурации с  
помощью встроенного веб-  
сервера 60  
электронная почта  
уведомление о застрявшей  
бумаге 181  
уведомление о необходимой  
бумаге 181  
уведомление о  
необходимости другой  
бумаги 181  
уведомление о низком  
уровне расходных  
материалов 181  
этикетки  
советы по использованию 83

## **Я**

Яркость экрана 61, 62  
яркость, настройка 68