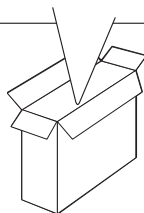
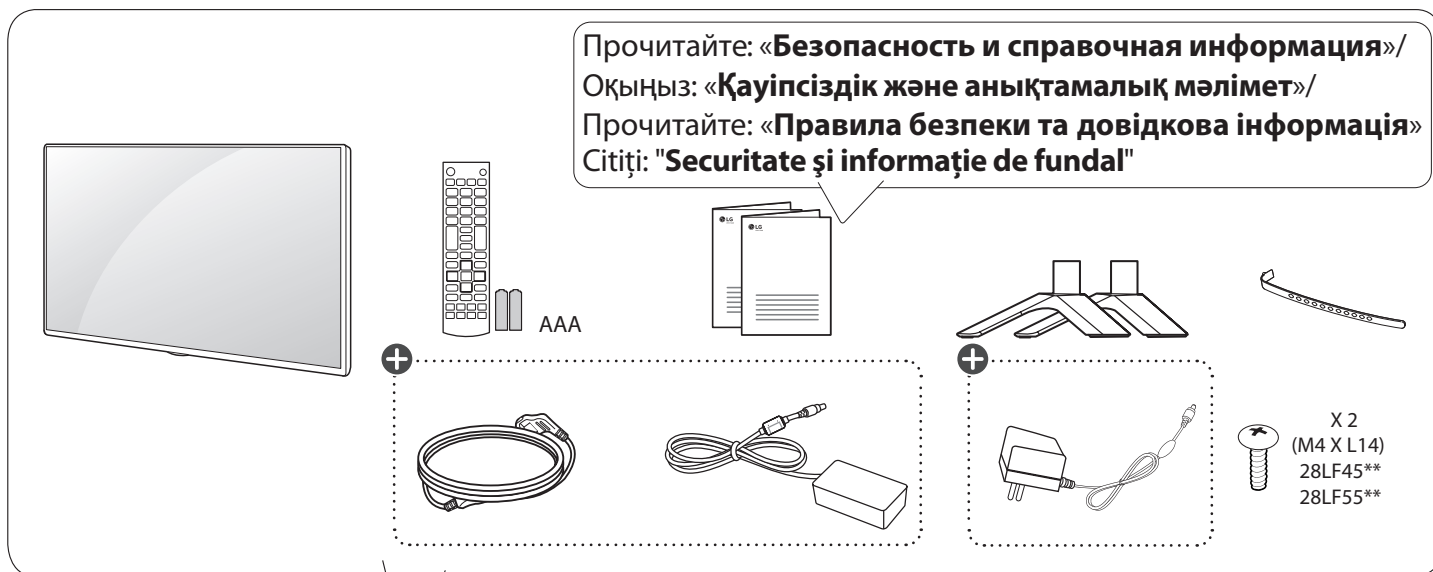




ПОДГОТОВКА К ПЕРВОМУ ВКЛЮЧЕНИЮ/  
АЛҒАШҚЫ ҚОСЫЛУҒА ДАЙЫНДЫҚ/  
ПІДГОТОВКА ДО ПЕРШОГО ВКЛЮЧЕННЯ/  
PREGĂTIREA PENTRU PRIMA PORNIRE

LED TV  
LF45\*\*  
LF55\*\*



+: В зависимости от модели/ Үлгіге байланысты/ Залежно від моделі/ În funcție de model

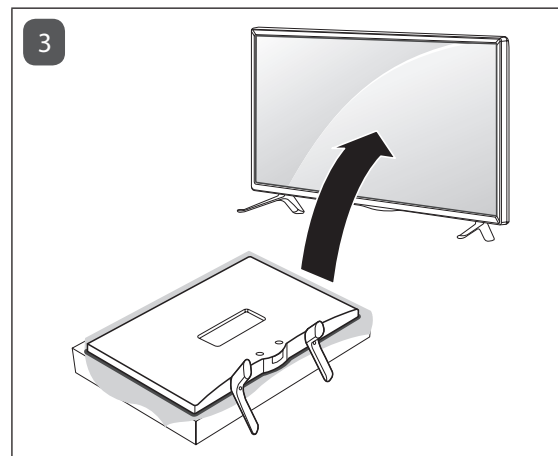
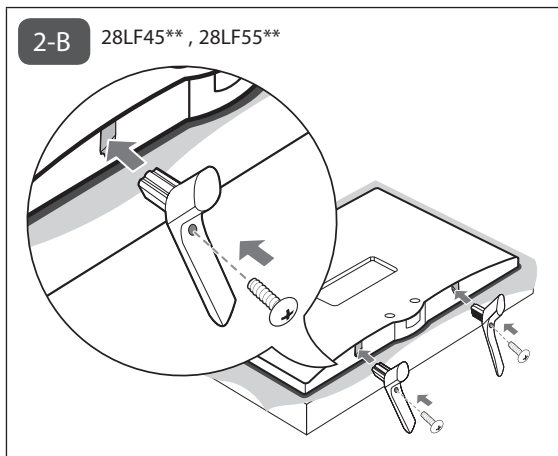
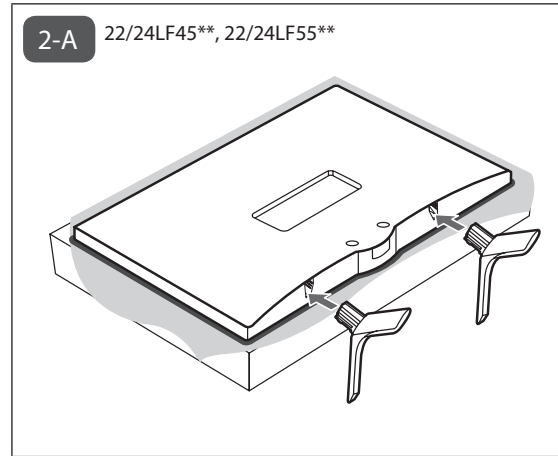
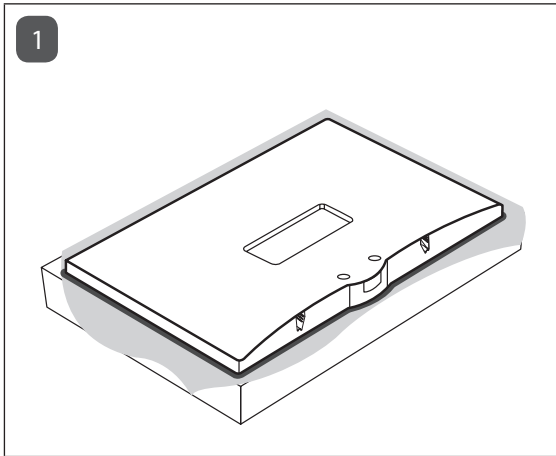


[www.lg.com](http://www.lg.com)

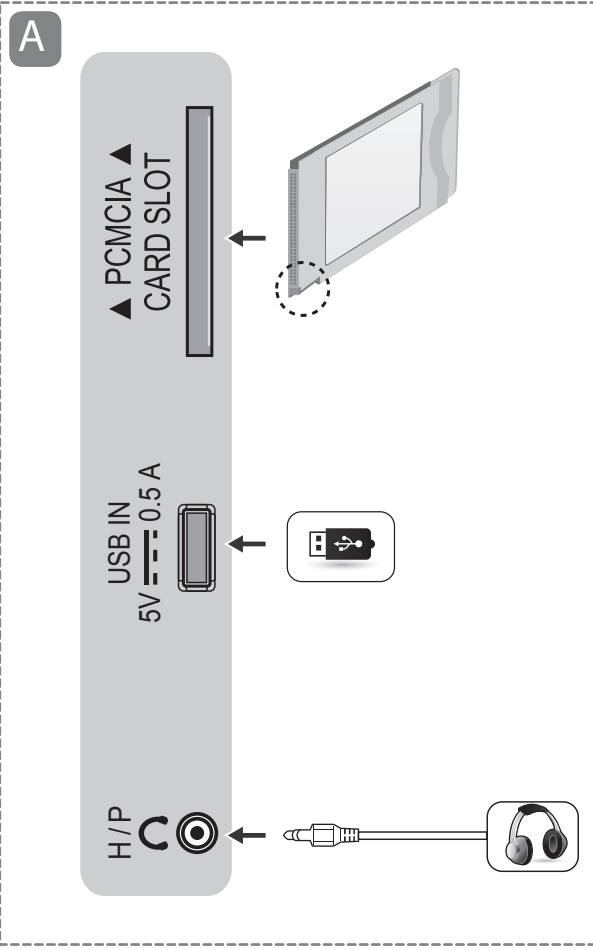
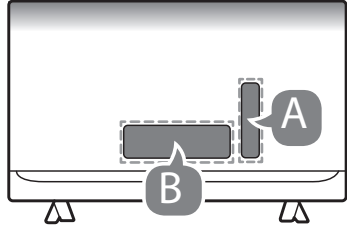
P/No: MFL68744831 (1503-REV01)

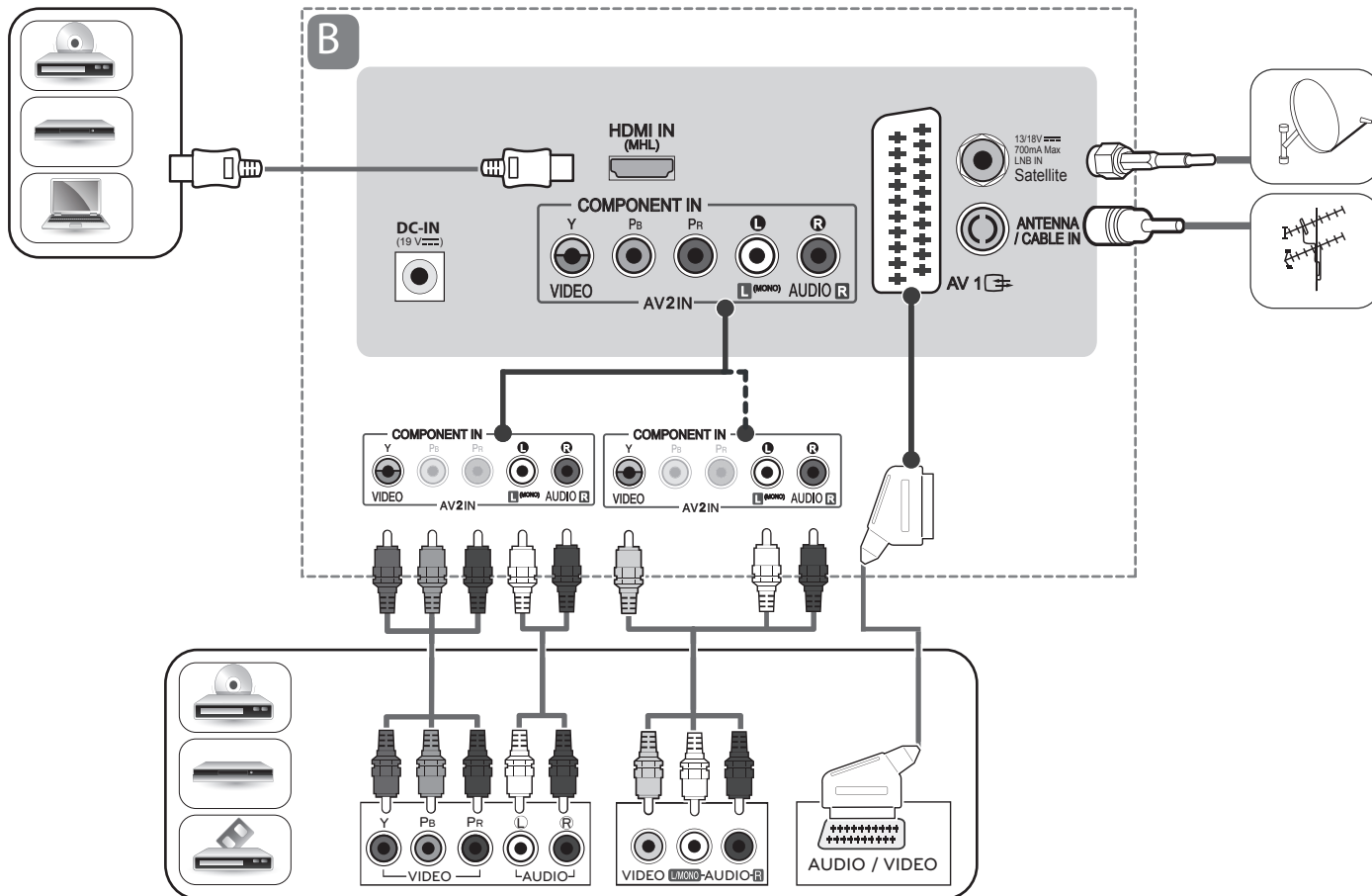
Напечатано в России

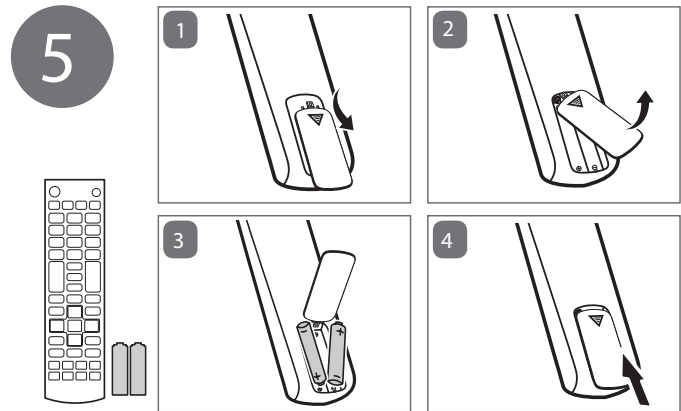
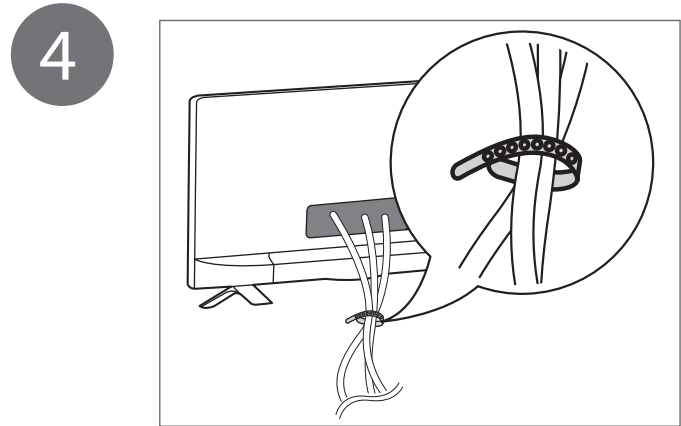
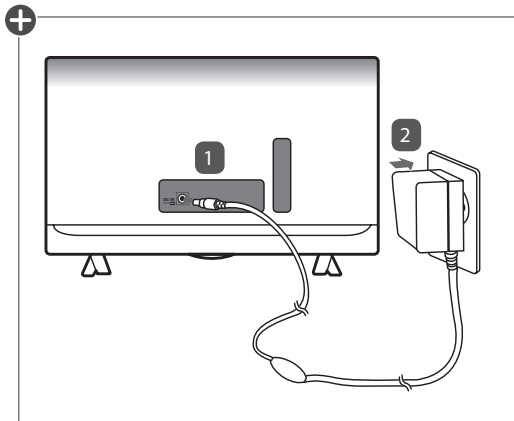
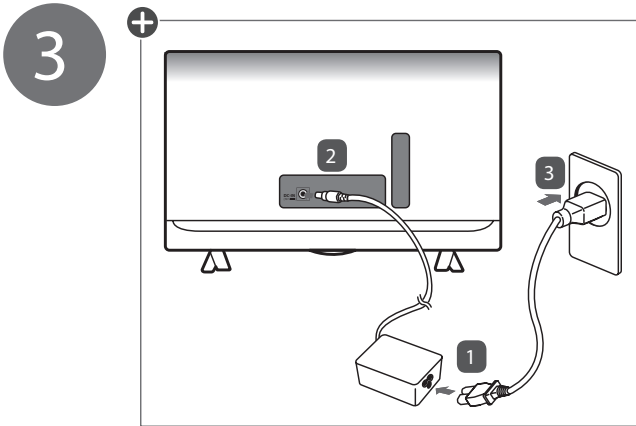
1



2

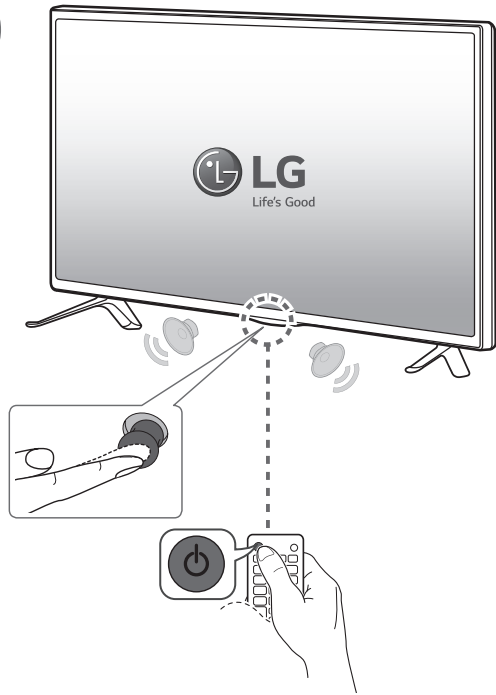


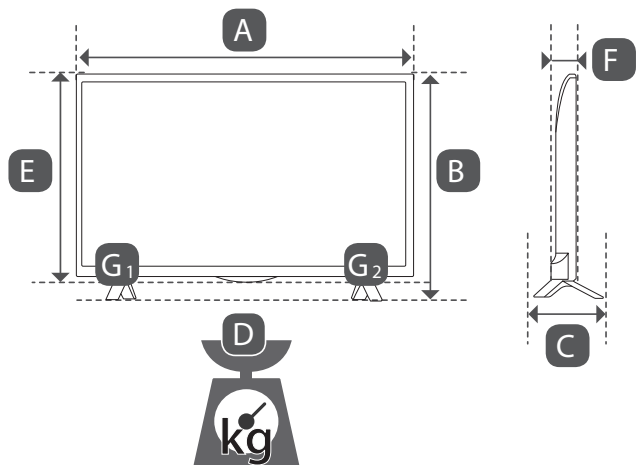




⊕ : В зависимости от модели / Үлгіге байланысты / Залежно від моделі / În funcție de model

6





	22LF450U-ZE	24LF450U-ZE	28LF450U-ZE	22LF551C-ZA	24LF551C-ZA	28LF551C-ZA
<b>A</b> x <b>B</b> x <b>C</b> (mm)	507.6 x 344.5 x 130.5	556 x 375 x 130.5	641.5 x 424.5 x 158.8	507.6 x 344.5 x 130.5	556 x 375 x 130.5	641.5 x 424.5 x 158.8
<b>A</b> x <b>E</b> x <b>F</b> (mm)	507.6 x 315.7 x 53.1	556 x 343.1 x 53.1	641.5 x 395.8 x 57.6	507.6 x 315.7 x 53.1	556 x 343.1 x 53.1	641.5 x 395.8 x 57.6
<b>D</b> (kg)	3.0	3.4	4.3	3.0	3.4	4.3
<b>D</b> - ( <b>G</b> <sub>1</sub> + <b>G</b> <sub>2</sub> ) (kg)	2.9	3.3	4.2	2.9	3.3	4.2
Требования к электропитанию Электрүтүтүнү шарттары Вимоги до електроживлення Cerințe la rețeaua de alimentare	19 V $\overline{\text{---}}$ 2.0 A					
Потребляемая мощность (номинальная) Пайдаланылатын куаты (номиналды) Споживана потужність Putere consumată (nominală)	30 Вт	33 Вт	33 Вт	30 Вт	33 Вт	33 Вт

**Данные по энергоэффективности для моделей телевизоров LG**

\* Указанные модели телевизоров не имеют «выключенного режима» Для полного отключения телевизора - отсоедините его от сети питания.

Модель	Удельная мощность рабочего режима: Вт/см <sup>2</sup>	Потребляемая мощность изделием в режиме ожидания: Вт	Потребляемая мощность изделием в выключенном режиме
22LF450U-ZE	0.030	0.5	отсутствует
24LF450U-ZE	0.025	0.5	
28LF450U-ZE	0.019	0.5	отсутствует
28LF551C-ZA	0.019	0.5	