

РУКОВОДСТВО ПОЛЬЗОВАТЕЛЯ **LED LCD MONITOR**

Внимательно прочтите это руководство перед тем, как начать использовать устройство, и сохраните его на будущее.

МОДЕЛЬ LED LCD MONITOR
27EA33V

СОДЕРЖАНИЕ

3 СБОРКА И ПОДГОТОВКА

- 3 Распаковка
- 4 Составляющие и кнопки
- 5 Установка монитора
 - 5 - Установка основания подставки
- 6 - Отсоединение основания стойки
- 7 - Установка на столе
- 7 - Использование держателя кабеля
- 9 - Крепление на стене

10 СПОСОБЫ ПОДКЛЮЧЕНИЯ МОНИТОРА

- 10 Подключение к PC
 - 10 - Подключение D-SUB
 - 10 - Подключение DVI-D
 - 10 - Подключение HDMI

12 НАСТРОЙКА

- 13 Настройка параметров
 - 13 - Настройки меню
 - 14 - КАРТИНКА
 - 15 - ЦВЕТ
 - 16 - ДИСПЛЕЙ
 - 16 - ГРОМКОСТЬ
 - 17 - ДРУГОЕ
- 18 Настройки MY KEY
- 19 Настройки FUNC.
 - 19 - РЕЖИМ ИЗОБРАЖЕНИЯ
 - 20 - SUPER ENERGY SAVING
 - 21 - ДВОЙНОЙ ДИСПЛЕЙ
 - 21 - DUAL WEB
 - 22 - НАСТРОЙКА КЛАВИШИ MY KEY

23 УСТРАНЕНИЕ НЕИСПРАВНОСТЕЙ

25 ТЕХНИЧЕСКИЕ ХАРАКТЕРИСТИКИ

- 25 27EA33V
- 26 Предустановленный режим (Разрешение)
- 26 Индикатор

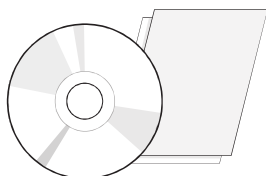
27 ПРАВИЛЬНАЯ ПОСАДКА

- 27 Правильная посадка при использовании монитора.

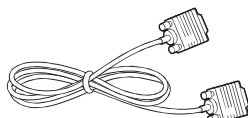
СБОРКА И ПОДГОТОВКА

Распаковка

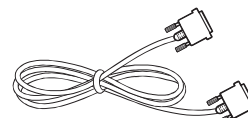
Комплект должен включать следующие элементы. В случае отсутствия аксессуаров обратитесь в магазин, в котором был куплен этот товар. Рисунки в данном руководстве могут отличаться от фактического продукта и компонентов.



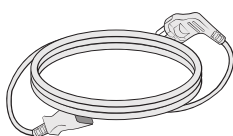
CD-диск (руководство пользователя) / краткое руководство



Кабель D-SUB

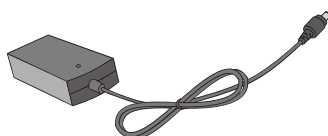


Кабель DVI-D
(не во всех странах этот кабель входит в комплектацию)



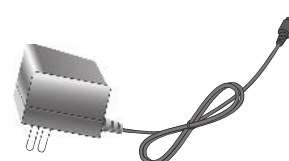
Шнур питания

(в зависимости от страны)



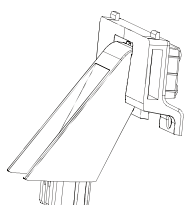
AC-DC Адаптер

и



AC-DC Адаптер

(в зависимости от страны)



Стойка



Два винта



Основание



ПРЕДУПРЕЖДЕНИЕ

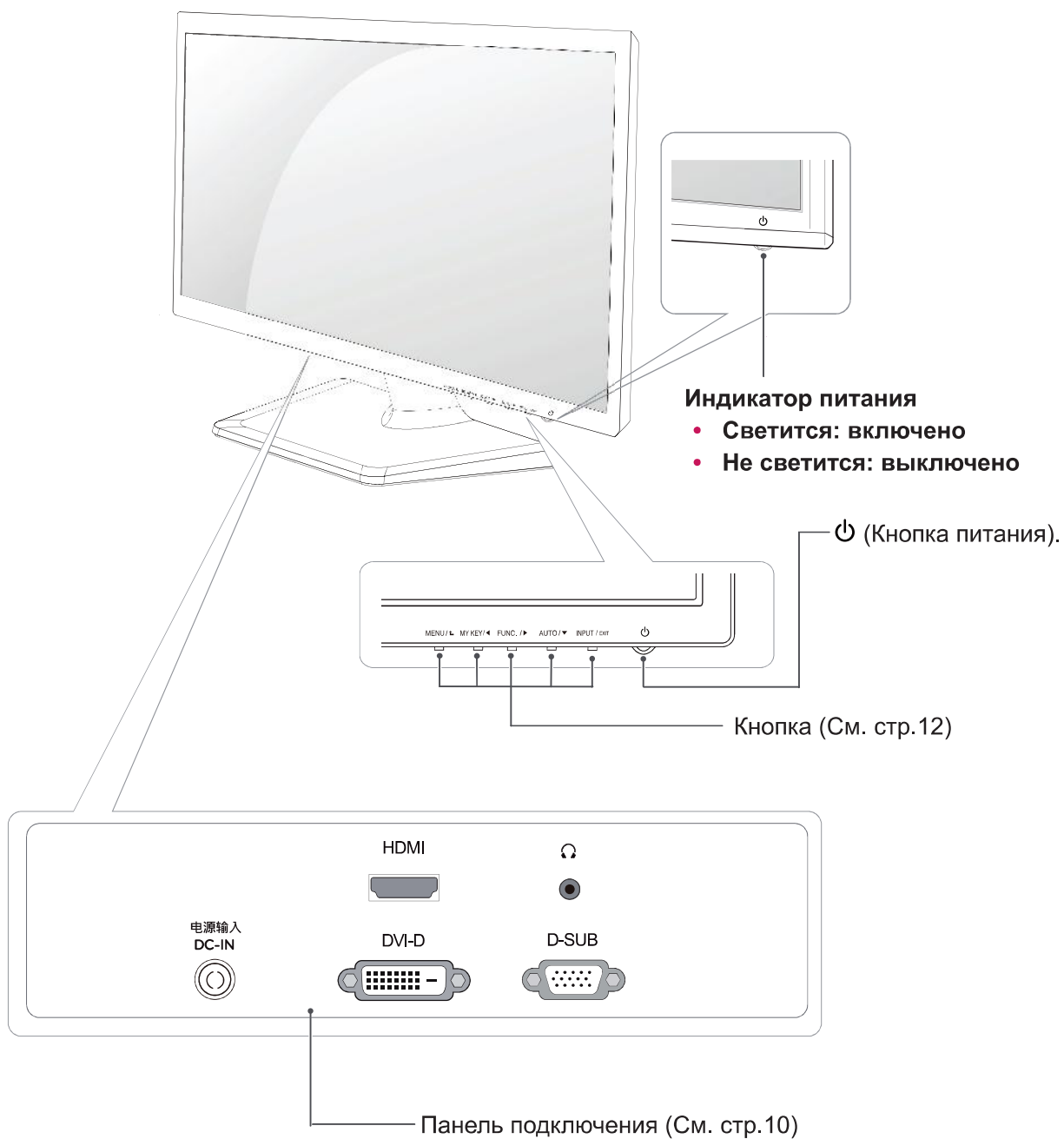
- Для обеспечения безопасности и продолжительного срока службы устройства не используйте аксессуары, выполненные с нарушением авторского права.
- В противном случае, при повреждении или получении травм гарантия на данное устройство не распространяется.



ПРИМЕЧАНИЕ

- Комплектация продукта может отличаться в зависимости от модели.
- Технические характеристики продуктов или содержимое данного руководства могут изменяться без предварительного уведомления ввиду модернизации функций продукта.

Составляющие и кнопки



Установка монитора

Установка основания подставки

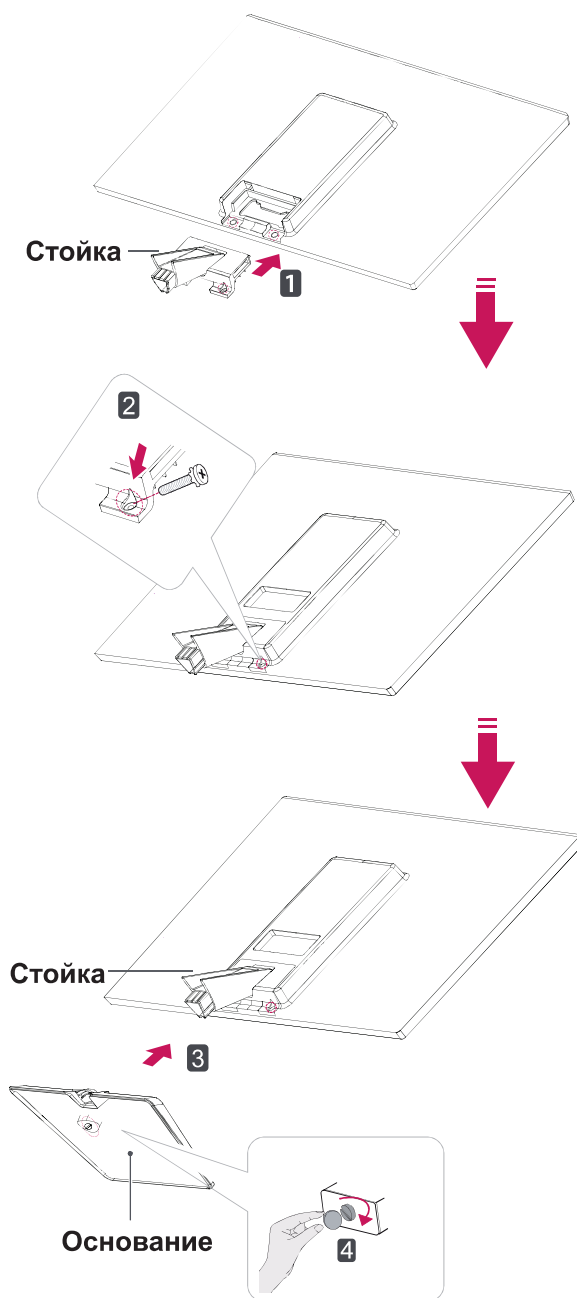
- 1 Положите монитор экраном вниз на плоскую и мягкую поверхность.



ПРЕДУПРЕЖДЕНИЕ

Чтобы предотвратить повреждение экрана, накройте поверхность пенопластом или мягкой тканью.

- 2
 - 1 Присоединить **Стойку** к монитору.
 - 2 При помощи двух винтов закрепить **Стойку** на мониторе.
 - 3 Присоединить **Основание**.
 - 4 С помощью монеты затянуть винт, провернув его вправо.



Отсоединение основания стойки

1 Положите монитор экраном вниз на плоскую и мягкую поверхность.

- 2 **1** С помощью монеты повернуть винт влево.
2 Отсоединить **Основание** от **Стойки**.
3 Извлечь два винта и отсоединить **Стойку** от монитора.



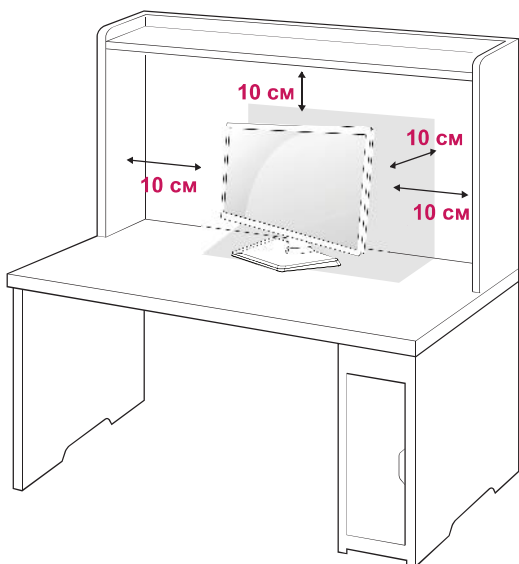
ПРЕДУПРЕЖДЕНИЕ

На этой иллюстрации изображена обычная модель подключения. Ваш монитор может отличаться от элементов, изображенных на картинке.
 Не переносите монитор в перевернутом положении, держа его только за основание подставки. Монитор может упасть и повредиться или травмировать ногу несущего.

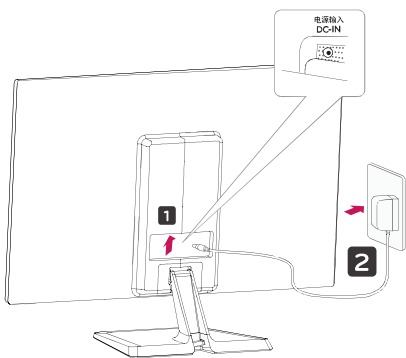
Установка на столе

- 1 Поднимите монитор и установите его вертикально на столе.

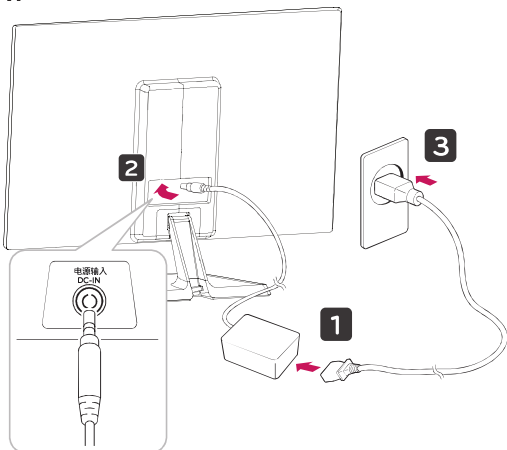
Оставьте 10 см (минимум) зазор от стены для достаточной вентиляции.




- 2 Подключите адаптер питания и кабель питания к розетке.



и



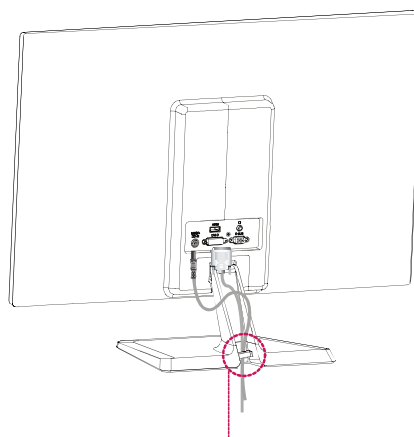
- 3 Нажмите на клавишу  (Питание) на нижней панели управления, чтобы включить подачу электропитания.



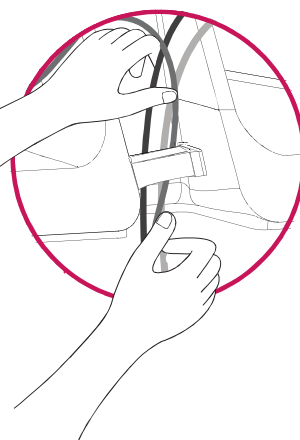
ПРЕДУПРЕЖДЕНИЕ

Отключите кабель питания перед тем, как переносить монитор на другое место. Несоблюдение этого правила может привести к поражению электрическим током.

Использование держателя кабеля

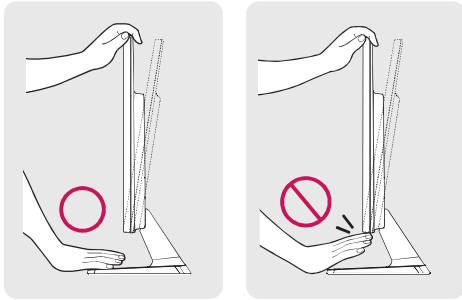


Держатель кабеля

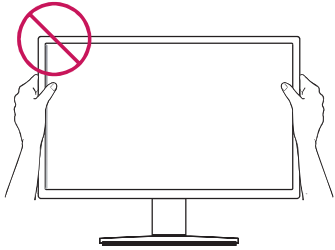


ВНИМАНИЕ

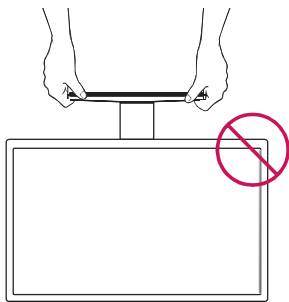
При регулировке угла обзора не придерживайте нижнюю часть рамки экрана монитора, как показано на следующем рисунке, так как это может привести к травме пальцев.



Не касайтесь и не нажимайте на экран при настройке угла обзора монитора.



Не следует держать устройство, как показано на рисунке ниже. В этом положении экран монитора может отсоединиться от основания опоры и травмировать вас.

**ПРИМЕЧАНИЕ**

Угол монитора можно регулировать для удобства просмотра в диапазоне от +20 до -5 градусов.



Передняя часть

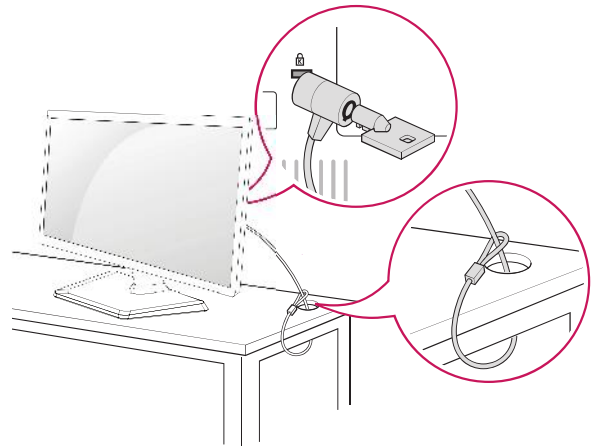


Задняя часть

Использование системы безопасности Kensington

Разъем системы безопасности Kensington находится на задней панели монитора. Дополнительную информацию об установке и использовании см. в руководстве к системе безопасности Kensington или на сайте <http://www.kensington.com>.

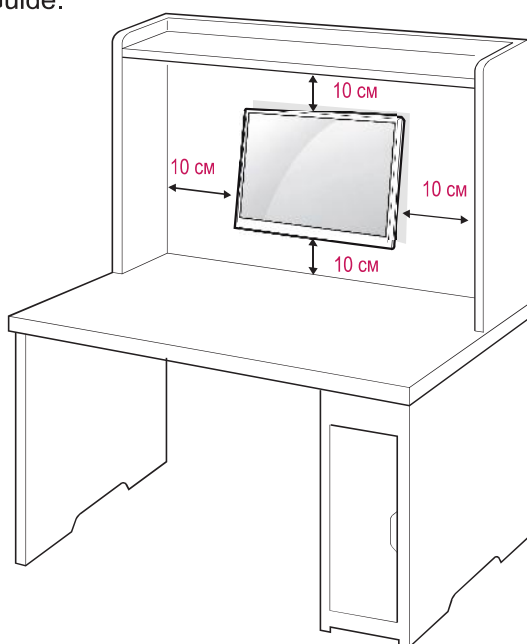
Продевание кабеля системы безопасности Kensington через монитор и отверстие в столе.

**ПРИМЕЧАНИЕ**

Система безопасности Kensington приобретается отдельно. Ее можно приобрести в большинстве магазинов электроники.

Крепление на стене

Для достаточной вентиляции обеспечьте свободное расстояние 10 см с каждой стороны и сзади устройства. Подробные инструкции по установке можно получить у дилера, см. руководство по установке дополнительного кронштейна для настенного крепления с возможностью регулировки наклона Setup Guide.



При необходимости установки монитора на стену зафиксируйте монтажное крепление (опциональная деталь) на задней поверхности прибора.
При установке монитора с помощью крепления для монтажа на стене (дополнительные детали) надежно зафиксируйте крепление, чтобы предотвратить падение монитора.

- 1 Используйте винт и монтажное крепление, соответствующие стандартам VESA.
- 2 Использование винта, длина которого превышает стандартную, может привести к внутреннему повреждению монитора.
- 3 Использование ненадлежащего винта может вызвать повреждение или падение продукта со стены. В этом случае компания «LG Электроникс» не несет ответственности за причиненный ущерб.
- 4 Прибор совместим с VESA.
- 5 Используйте стандарт VESA, согласно указанным ниже инструкциям.
 - 784,8 мм (30,9 дюйма) и менее
 - * Кронштейн для настенного крепления
Толщина: 2,6 мм
 - * Винт: Ф 4,0 мм x шаг резьбы 0,7 мм x длина 10 мм
 - 787,4 мм (31,0 дюйма) и более
 - * Используйте кронштейн для настенного крепления и винты стандарта VESA.

Модель	27EA33V
VESA (A x B)	100 x 100
Стандартный винт	M4
Количество винтов	4



ПРЕДУПРЕЖДЕНИЕ

- Перед перемещением или установкой монитора отключите кабель питания от розетки. Несоблюдение этого правила может привести к поражению электрическим током.
- Установка монитора на потолок или наклонную стену может привести к его падению и получению серьезной травмы.
- Следует использовать разрешенный LG кронштейн для настенного крепления и обратиться к местному поставщику или квалифицированному специалисту.
- Не затягивайте винты слишком сильно, так как это может привести к повреждению монитора и потере гарантии.
- Следует использовать винты и настенные крепления, отвечающие стандарту VESA. Гарантия не распространяется на любые повреждения или травмы в результате неправильного использования или использования неправильных аксессуаров.



ПРИМЕЧАНИЕ

- Следует использовать винты, указанные в спецификации для винтов стандарта VESA.
- Комплект кронштейна для настенного крепления снабжается инструкцией по монтажу и необходимыми комплектующими.
- Настенный кронштейн является опциональным. Дополнительные аксессуары можно приобрести у местного поставщика.
- Длина винтов может зависеть от кронштейна для настенного крепления. Убедитесь, что винты имеют правильную длину.
- Дополнительную информацию см. в руководстве к кронштейну для настенного крепления.

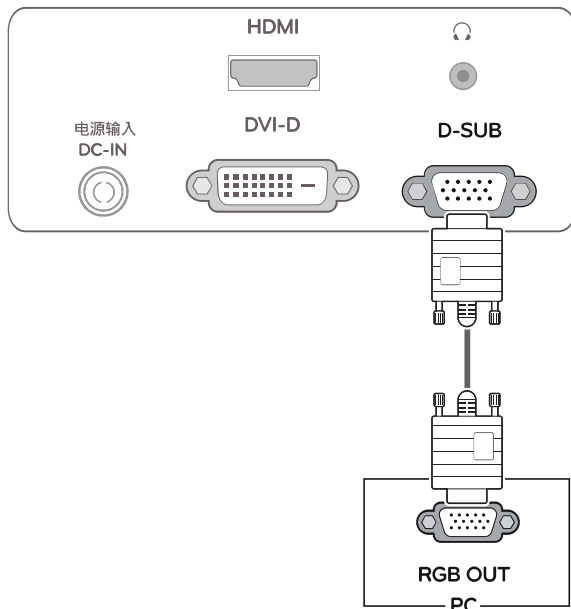
СПОСОБЫ ПОДКЛЮЧЕНИЯ МОНИТОРА

Подключение к PC

- Данный монитор поддерживает функцию Plug & Play*.
- * Plug & Play: функция, позволяющая PC определять подключаемые к нему устройства и настраивать их без вмешательства человека и без выполнения конфигурации.

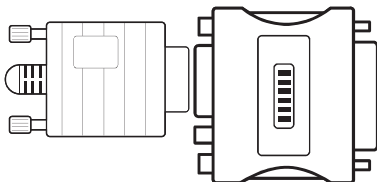
Подключение D-SUB

Передача аналогового видеосигнала с компьютера на монитор. Подключите компьютер к телевизору с помощью 15-контактного кабеля D-sub, входящего в комплект поставки, как изображено на рисунке.



! ПРИМЕЧАНИЕ

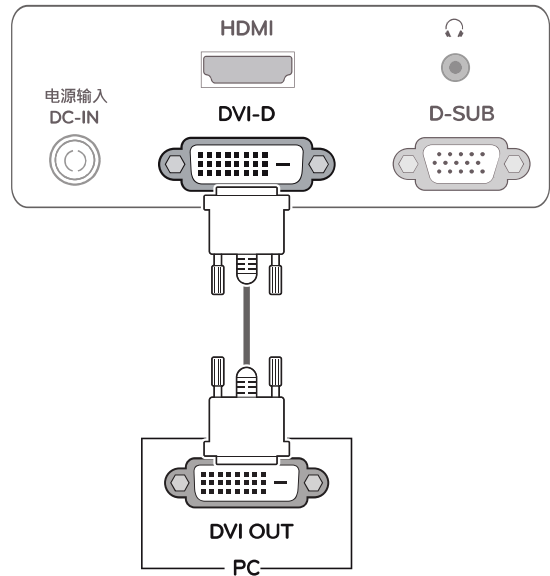
- Использование кабеля D-sub для подключения к Macintosh.



- **Адаптер Mac**
Для компьютеров Apple Macintosh используйте отдельный адаптер-штекер для перехода с 15-контактного D-SUB VGA разъема высокой плотности (3-рядный) на прилагающийся 15-контактный 2-х рядный кабель.

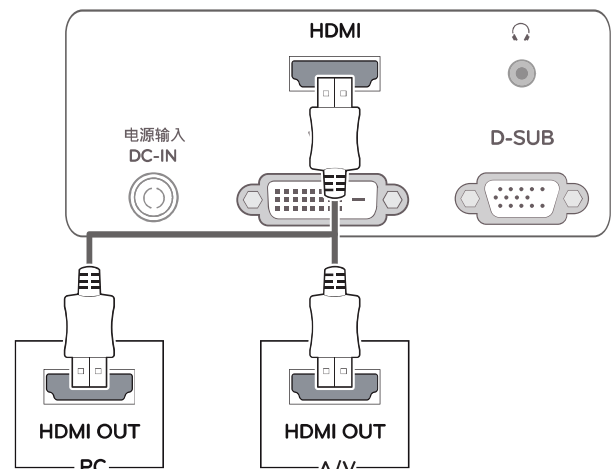
Подключение DVI-D

Передача цифрового видеосигнала с компьютера на монитор. Подключите компьютер к монитору с помощью кабеля DVI, как показано на следующих рисунках.



Подключение HDMI

Передача цифрового аудио- и видеосигнала с компьютера или аудио/видео устройства на монитор. Подключите компьютер или аудио/видео устройство к монитору с помощью кабеля HDMI, как показано на следующих рисунках.

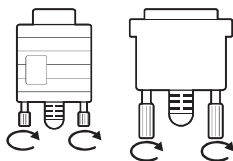


! ПРИМЕЧАНИЕ

- При использовании HDMI PC могут возникнуть проблемы совместимости.

**ПРЕДУПРЕЖДЕНИЕ**

- Подключите входной сигнальный кабель и закрепите его, повернув винты по часовой стрелке.
- Не нажимайте на экран пальцами в течение длительного времени, так как это может привести к временному появлению искажений на экране.
- Избегайте вывода на экран неподвижного изображения в течение длительного времени, чтобы предотвратить выгорание экрана. Если возможно, используйте хранитель экрана.

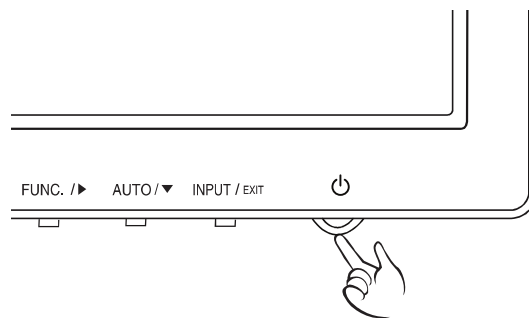
**ПРИМЕЧАНИЕ**

- Если вы хотите использовать с монитором два компьютера, подсоедините к монитору сигнальный кабель (D-SUB/DVI-D/HDMI) соответственно.
- Если включить монитор при охлаждении, экран может мерцать. Это нормальное явление.
- На экране могут появиться красные, зеленые и синие точки. Это нормальное явление.

Функция автоматической настройки изображения

Нажмите на клавишу питания, расположенную на нижней панели, чтобы включить подачу электропитания. При включении монитора функция "**Самонастройка изображения**" осуществляется автоматически.

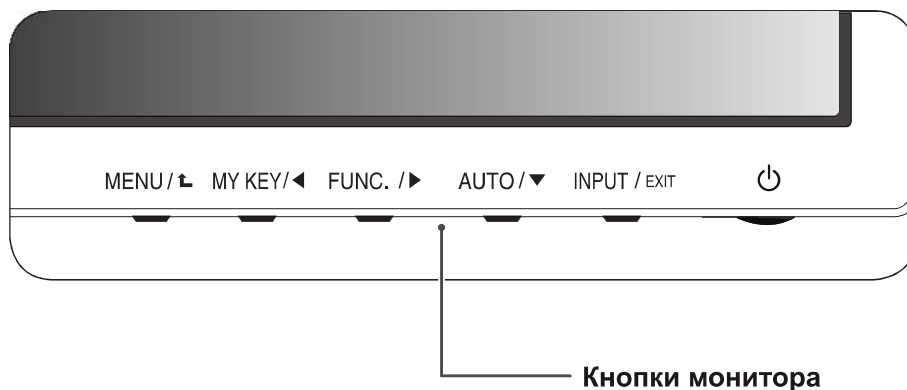
(Поддерживается только в аналоговом режиме)

**ПРИМЕЧАНИЕ**

- **Функция автоматической настройки изображения.**
Эта функция обеспечивает оптимальные настройки дисплея. Когда пользователь впервые подключает монитор, эта функция автоматически устанавливает оптимальные параметры дисплея для отдельных входных сигналов. (Поддерживается только в аналоговом режиме)
- **Функция AUTO (АВТО)**
Если во время использования устройства или после изменения разрешения экрана вы сталкиваетесь с такими неполадками, как размытые буквы, мерцание экрана или искривление изображения, нажмите кнопку функции AUTO (АВТО) для улучшения параметра разрешения. (Поддерживается только в аналоговом режиме)

НАСТРОЙКА

- 1 Нажать на необходимую кнопку в нижней части монитора.
- 2 Для изменения параметров в пунктах меню используйте клавиши в нижней части монитора. Для возврата в меню верхнего уровня или для настройки других пунктов меню используйте кнопку со стрелкой вверх (↑).
- 3 Выберите **EXIT (ВЫХОД)**, чтобы выйти из экранного меню.

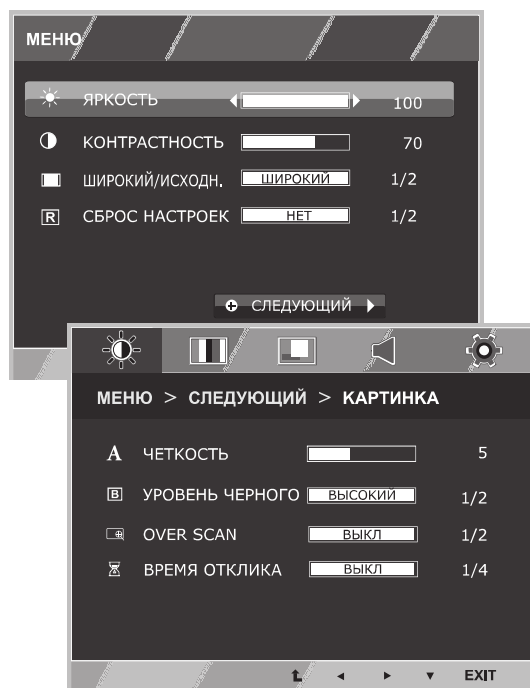


Кнопка	Описание
MENU / ↑ (МЕНЮ)	Открывает главное меню. (См. стр.13) OSD LOCKED/ UNLOCKED (МЕНЮ ЗАБЛОКИРОВАНО/ РАЗБЛОКИРОВАНО) Эта функция позволяет заблокировать текущие настройки управления во избежание их непреднамеренного изменения. Нажмите и удерживайте кнопку MENU несколько секунд. Должно появиться сообщение "OSD LOCKED"("МЕНЮ ЗАБЛОКИРОВАНО"). Вы можете разблокировать управление меню в любое время путем нажатия и удерживания кнопки MENU в течение нескольких секунд. Должно появиться сообщение "OSD UNLOCKED"("МЕНЮ РАЗБЛОКИРОВАНО").
MY KEY / ◀	Используйте эту кнопку, чтобы войти в меню MY KEY. Для получения дополнительной информации. (См. стр.18)
FUNC. / ▶	С помощью этой клавиши осуществляется переход в меню РЕЖИМ ИЗОБРАЖЕНИЯ, SUPER ENERGY SAVING, ДВОЙНОЙ ДИСПЛЕЙ, DUAL WEB, НАСТРОЙКА КЛАВИШИ MY KEY. (См. стр.19)
AUTO / ▼ (АВТО)	Во время настройки дисплея всегда нажимайте кнопку AUTO (АВТО) в экранном меню настройки монитора. (Поддерживается только в аналоговом режиме) Оптимальное разрешение экрана 1920 x 1080
INPUT / EXIT (ВХОД / ВЫХОД)	Вы можете выбрать входной сигнал. <ul style="list-style-type: none"> • При подключении по меньшей мере двух кабелей входного сигнала можно выбрать входной сигнал (D-SUB/DVI/HDMI). • При подключении одного кабеля входного сигнала он распознается автоматически. Настройка по умолчанию — D-Sub. EXIT (ВЫХОД) Выход из экранного меню.
⏻ (Кнопка питания)	Включает или выключает устройство. Индикатор питания Если дисплей работает нормально, индикатор питания светится красным (Режим «Включено»). Если дисплей находится в Режиме Сна, индикатор питания моргает красным светом.

Настройка параметров

Настройки меню

- 1 Нажать на клавишу **МЕНЮ** в нижней части монитора, чтобы отобразить экранное меню **МЕНЮ**.
- 2 Настройка параметров осуществляется путем нажатия на клавиши ◀ или ▶ или ▼.
- 3 Для перехода к следующим настройкам нажать на клавишу "СЛЕДУЮЩИЙ".
- 4 Выберите **EXIT (ВЫХОД)**, чтобы выйти из экранного меню.
Для возврата в меню верхнего уровня или для настройки других пунктов меню используйте кнопку со стрелкой вверх (↑).



Все функции описаны ниже:

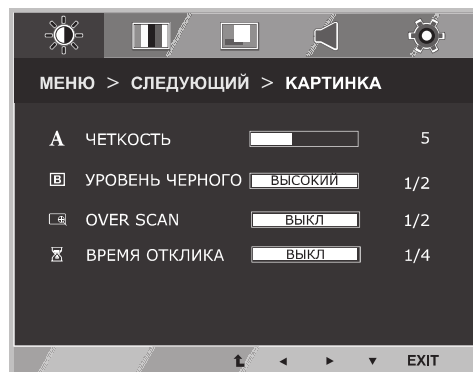
МЕНЮ	Аналоговый	Цифровой	HDMI	Описание
ЯРКОСТЬ	•	•	•	Регулировка яркости и контрастности изображения на экране.
КОНТРАСТНОСТЬ	•	•	•	
ШИРОКИЙ/ИСХОДН.	•	•	•	ШИРОКИЙ
				Переключение в полноэкранный режим в соответствии с входящим видеосигналом.
				ИСХОДН.
				Формат входящего видеосигнала меняется на исходный. * Функция доступна, только если разрешение входящего сигнала ниже, чем формат монитора (16:9).
СБРОС НАСТРОЕК	•	•	•	Возврат к заводским настройкам устройства. Для незамедлительного сброса всех настроек нажать на клавиши ◀ , ▶ .

МЕНЮ > СЛЕДУЮЩИЙ		Аналоговый	Цифровой	HDMI	Описание
КАРТИНКА	ЧЕТКОСТЬ	•	•	•	Регулировка четкости изображения на экране.
	УРОВЕНЬ ЧЕРНОГО			•	Настройка уровня смещения
	OVER SCAN			•	Улучшение четкости и стабильности изображения на экране
	ВРЕМЯ ОТКЛИКА	•	•	•	Настройка времени отклика отображаемого изображения.
ЦВЕТ	ГАММА	•	•	•	Настройка цветовой гаммы экрана
	ТЕМП. ЦВЕТА				
ДИСПЛЕЙ	ГОРИЗОНТАЛЬНЫЙ	•			Регулировка положения экрана
	ВЕРТИКАЛЬНЫЙ				
	ЧАСТОТА	•			Улучшение четкости и стабильности изображения на экране
	ФАЗА				
ГРОМКОСТЬ				•	Регулировка громкости
ДРУГОЕ	ЯЗЫК	•	•	•	Настройка состояния экрана для операционной среды пользователя
	ИНДИК. ПИТАНИЯ				

- **Аналоговый:** D-SUB вход (аналоговый сигнал).
- **Цифровой:** DVI-D вход (цифровой сигнал).
- **HDMI:** HDMI вход (цифровой сигнал).

КАРТИНКА

- 1 Нажать на клавишу **МЕНЮ** в нижней части монитора, чтобы отобразить экранное меню **МЕНЮ**.
- 2 Для перехода к следующим настройкам нажать на клавишу "**СЛЕДУЮЩИЙ**".
- 3 Перейти к меню **КАРТИНКА**, нажав на клавишу **▼**.
- 4 Настройка параметров осуществляется путем нажатия на клавиши **◀** или **▶** или **▼**.
- 5 Выберите **EXIT (ВЫХОД)**, чтобы выйти из экранного меню.
Для возврата в меню верхнего уровня или для настройки других пунктов меню используйте кнопку со стрелкой вверх (**⬆**).



Все функции описаны ниже:

МЕНЮ > СЛЕДУЮЩИЙ > КАРТИНКА	Описание
ЧЕТКОСТЬ	Регулировка четкости изображения на экране.
УРОВЕНЬ ЧЕРНОГО	Возможна настройка уровня сдвига. При выборе варианта ВЫСОКИЙ экран будет ярким, при выборе НИЗКИЙ экран будет темным (только для режима ввода HDMI) • Сдвиг : самый темный экран, который может показать монитор (используется в качестве критерия видеосигнала).
OVER SCAN	Выбор диапазона выводимого изображения для синхронизации DTV в режиме ввода HDMI (только для ввода HDMI). При подключении аудио-, видеоборудования рекомендуется активировать функцию растянутой развертки.
ВРЕМЯ ОТКЛИКА	Пользователь может настраивать время отклика для отображаемых изображений, исходя из скорости экрана. В обычных условиях рекомендуется использовать 'НОРМАЛЬНО'. Для изображений с повышенной динамикой рекомендуется использовать 'БЫСТРО'.

ЦВЕТ

- 1 Нажать на клавишу **МЕНЮ** в нижней части монитора, чтобы отобразить экранное меню **МЕНЮ**.
- 2 Для перехода к следующим настройкам нажать на клавишу "**СЛЕДУЮЩИЙ**".
- 3 Выбрать **ЦВЕТ**, нажав на клавишу **▶**.
- 4 Перейти к меню **ЦВЕТ**, нажав на клавишу **▼**.
- 5 Настройка параметров осуществляется путем нажатия на клавиши **◀** или **▶** или **▼**.
- 6 Выберите **EXIT (ВЫХОД)**, чтобы выйти из экранного меню.
Для возврата в меню верхнего уровня или для настройки других пунктов меню используйте кнопку со стрелкой вверх (**⬆**).

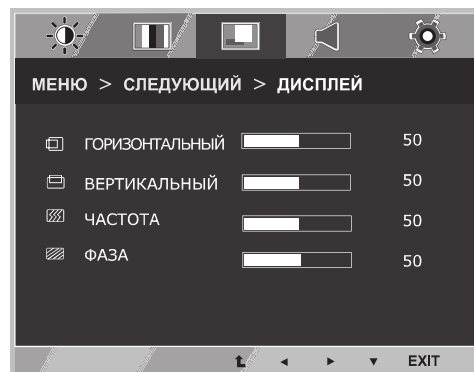


Все функции описаны ниже:

МЕНЮ > СЛЕДУЮЩИЙ > ЦВЕТ	Описание
ГАММА	Настройка персонального значения цветовой гаммы исходя из предпочтений пользователя: ГАММА 0, ГАММА 1, ГАММА 2. При высоких значениях гаммы изображения на экране отображаются более светлыми, при низких – темными.
ТЕМП. ЦВЕТА	<p>ПОЛЬЗ-ЛЬ</p> <ul style="list-style-type: none"> • КРАСНЫЙ: настройка уровней красного цвета в соответствии с собственными предпочтениями. • ЗЕЛЕНый: настройка уровней зеленого цвета в соответствии с собственными предпочтениями. • СИНИЙ: настройка уровней синего цвета в соответствии с собственными предпочтениями. <p>Настройка цветов экрана: ТЕПЛый: настройка экрана на теплые цвета (преобладание красного). СРЕДНИЙ: настройка экрана на цвета средней температуры. ХОЛОДНИЙ: настройка экрана на холодные цвета (преобладание синего).</p>

ДИСПЛЕЙ

- 1 Нажать на клавишу **МЕНЮ** в нижней части монитора, чтобы отобразить экранное меню **МЕНЮ**.
- 2 Для перехода к следующим настройкам нажать на клавишу "**СЛЕДУЮЩИЙ**".
- 3 Выбрать **ДИСПЛЕЙ**, нажав на клавишу ►.
- 4 Перейти к меню **ДИСПЛЕЙ**, нажав на клавишу ▼.
- 5 Настройка параметров осуществляется путем нажатия на клавиши ◀ или ▶ или ▼.
- 6 Выберите **EXIT (ВЫХОД)**, чтобы выйти из экранного меню. Для возврата в меню верхнего уровня или для настройки других пунктов меню используйте кнопку со стрелкой вверх (⬆).

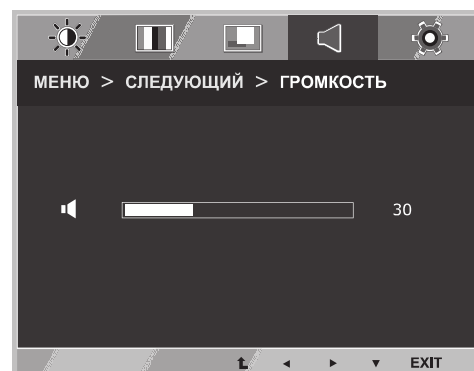


Все функции описаны ниже:

МЕНЮ > СЛЕДУЮЩИЙ > ДИСПЛЕЙ	Описание
ГОРИЗОНТАЛЬНЫЙ	Смещение изображения влево/вправо.
ВЕРТИКАЛЬНЫЙ	Смещение изображения вверх/вниз.
ЧАСТОТА	Сведение к минимуму вертикальных полос, видимых на фоне экрана. При этом изменяется и горизонтальный размер экрана.
ФАЗА	Регулировка фокуса изображения. Эта функция позволяет устранять горизонтальные помехи, а также делать текстовое изображение более четким или резким.

ГРОМКОСТЬ

- 1 Нажать на клавишу **МЕНЮ** в нижней части монитора, чтобы отобразить экранное меню **МЕНЮ**.
- 2 Для перехода к следующим настройкам нажать на клавишу "**СЛЕДУЮЩИЙ**".
- 3 Выбрать **ГРОМКОСТЬ**, нажав на клавишу ►.
- 4 Перейти к меню **ГРОМКОСТЬ**, нажав на клавишу ▼.
- 5 Выполнить настройку параметров при помощи клавиш ◀ или ▶.
- 6 Выберите **EXIT (ВЫХОД)**, чтобы выйти из экранного меню. Для возврата в меню верхнего уровня или для настройки других пунктов меню используйте кнопку со стрелкой вверх (⬆).

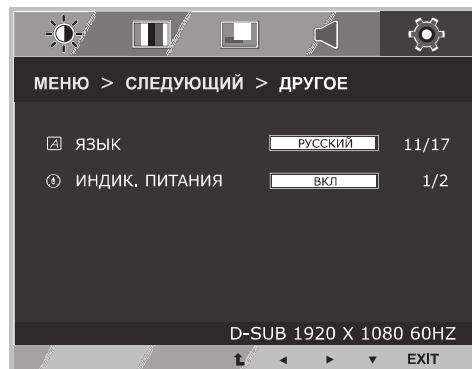


Все функции описаны ниже:

МЕНЮ > СЛЕДУЮЩИЙ > ГРОМКОСТЬ	Описание
ГРОМКОСТЬ	Регулировка громкости наушников/наушника (только для режима ввода HDMI).

ДРУГОЕ

- 1 Нажать на клавишу **МЕНЮ** в нижней части монитора, чтобы отобразить экранное меню **МЕНЮ**.
- 2 Для перехода к следующим настройкам нажать на клавишу "**СЛЕДУЮЩИЙ**".
- 3 Выбрать **ДРУГОЕ**, нажав на клавишу **▶**.
- 4 Перейти к меню **ДРУГОЕ**, нажав на клавишу **▼**.
- 5 Настройка параметров осуществляется путем нажатия на клавиши **◀** или **▶** или **▼**.
- 6 Выберите **EXIT (ВЫХОД)**, чтобы выйти из экранного меню. Для возврата в меню верхнего уровня или для настройки других пунктов меню используйте кнопку со стрелкой вверх (**⬆**).

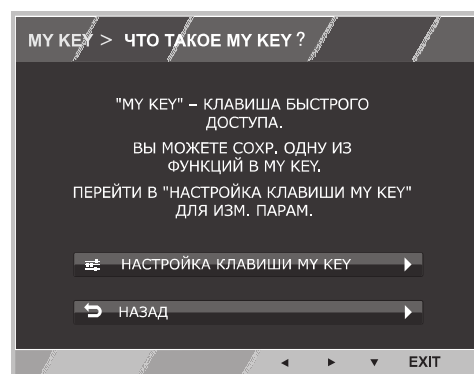
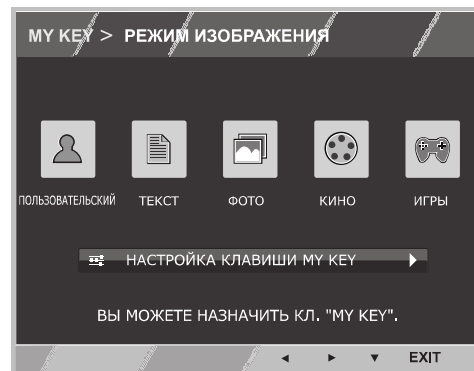


Все функции описаны ниже:

МЕНЮ > СЛЕДУЮЩИЙ > ДРУГОЕ	Описание
ЯЗЫК	Выбор языка отображения названий цветов.
ИНДИК. ПИТАНИЯ	Данная функция предназначена для настройки индикатора питания, расположенного в нижней части монитора, на ВКЛ или ВЫКЛ. При настройке на ВЫКЛ индикатор отключается. Для автоматической активации индикатора его следует настроить на ВКЛ.

Настройки MY KEY

- 1 Нажать на клавишу **MY KEY** в нижней части монитора, чтобы отобразить экранное меню **MY KEY**.
- 2 Настройка параметров осуществляется путем нажатия на клавиши ◀ или ▶ или ▼.
- 3 Выберите **EXIT (ВЫХОД)**, чтобы выйти из экранного меню.



Все функции описаны ниже:

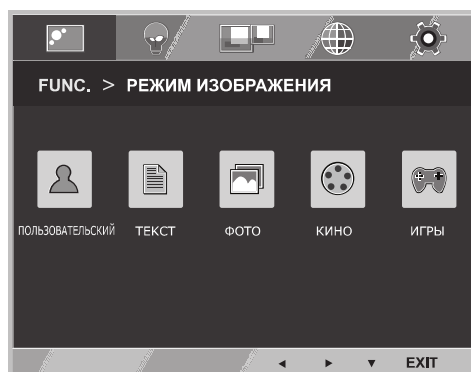
MY KEY	Описание
НАСТРОЙКА КЛАВИШИ MY KEY	MY KEY – это ключ быстрого доступа. Пользователь может устанавливать FUNC. (РЕЖИМ ИЗОБРАЖЕНИЯ, SUPER ENERGY SAVING, ДВОЙНОЙ ДИСПЛЕЙ, DUAL WEB) в качестве любимой функции.
НАЗАД	Выберите НАЗАД для возврата в меню MY KEY.

Настройки FUNC.

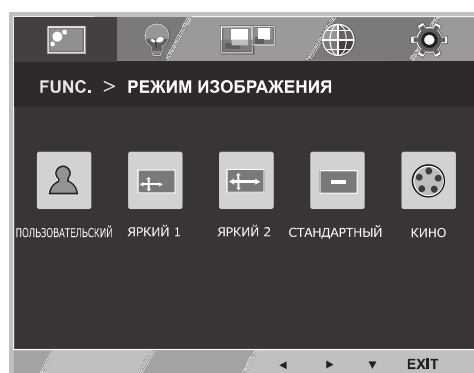
РЕЖИМ ИЗОБРАЖЕНИЯ

- 1 Нажать на клавишу **FUNC.** в нижней части монитора, чтобы отобразить экранное меню **FUNC.**
- 2 Перейти к меню **РЕЖИМ ИЗОБРАЖЕНИЯ**, нажав на клавишу **▼**.
- 3 Выполнить настройку параметров при помощи клавиш **◀** или **▶**.
- 4 Выберите **EXIT (ВЫХОД)**, чтобы выйти из экранного меню. Для возврата в меню верхнего уровня или для настройки других пунктов меню используйте кнопку со стрелкой вверх (**↑**).

РЕЖИМ PC



РЕЖИМ AV



Все функции описаны ниже:

РЕЖИМ PC

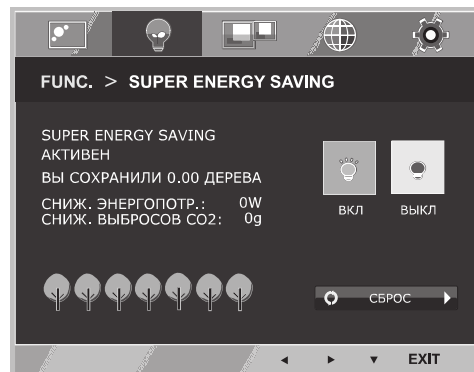
РЕЖИМ ИЗОБРАЖЕНИЯ	Описание
ПОЛЬЗОВАТЕЛЬСКИЙ	В этом режиме пользователь может регулировать каждый элемент настройки. Кроме того, с его помощью можно настраивать цветовой режим отображения главного меню.
ТЕКСТ	В этом режиме экран автоматически настраивается на оптимальное отображение текста.
ФОТО	В этом режиме экран автоматически настраивается на оптимальное отображение фотоизображений.
КИНО	В этом режиме экран автоматически настраивается на оптимальное отображение видеоматериалов.
ИГРЫ	В этом режиме выполняется оптимальная настройка параметров экрана для воспроизведения видеоигр.

РЕЖИМ AV

РЕЖИМ ИЗОБРАЖЕНИЯ	Описание
ПОЛЬЗОВАТЕЛЬСКИЙ	В этом режиме пользователь может регулировать каждый элемент настройки. Кроме того, с его помощью можно настраивать цветовой режим отображения главного меню.
ЯРКИЙ 1	Данный режим позволяет регулировать видеоизображение так, чтобы оно в наибольшей степени соответствовало окружению в магазине электронных товаров. Эта цель достигается путем оптимизации контрастности, яркости, цветовой гаммы и четкости изображения.
ЯРКИЙ 2	
СТАНДАРТНЫЙ	В этом режиме выполняется автоматическая настройка экрана для работы в обычном окружении.
КИНО	В этом режиме экран автоматически настраивается на оптимальное отображение видеоматериалов.

SUPER ENERGY SAVING

- 1 Нажать на клавишу **FUNC.** в нижней части монитора, чтобы отобразить экранное меню **FUNC.**.
- 2 Выбрать **SUPER ENERGY SAVING**, нажав на клавишу ►.
- 3 Перейти к меню **SUPER ENERGY SAVING**, нажав на клавишу ▼.
- 4 Настройка параметров осуществляется путем нажатия на клавиши ◀ или ▶ или ▼.
- 5 Выберите **EXIT (ВЫХОД)**, чтобы выйти из экранного меню. Для возврата в меню верхнего уровня или для настройки других пунктов меню используйте кнопку со стрелкой вверх (⬆).



Все функции описаны ниже.

SUPER ENERGY SAVING	Описание
Вкл	Активация функции SUPER ENERGY SAVING (СУПЕРЭКОНОМИЯ ЭНЕРГИИ). С помощью этой энергосберегающей функции вы можете экономить энергию.
Выкл	Отключение функции SUPER ENERGY SAVING (СУПЕРЭКОНОМИЯ ЭНЕРГИИ).
СБРОС	Сброс оценочных показателей сокращения общего потребления энергии и выброса CO2.

! ПРИМЕЧАНИЕ

- **TOTAL POWER REDUCTION (ОБЩЕЕ СОКРАЩЕНИЕ ЭНЕРГОЗАТРАТ)**: объем энергии, сэкономленной за время использования монитора.
- **TOTAL CO2 REDUCTION (ОБЩЕЕ СОКРАЩЕНИЕ ВЫБРОСОВ CO2)**: значение общего сокращения энергозатрат, выраженного в объеме CO2.
- **SAVING DATA (W/h) (ДАННЫЕ ПО ЭКОНОМИИ (Вт/ч))**

	685 мм (27 дюйма)
SUPER SAVING (СУПЕРЭКОНОМИЯ)	8 Вт/ч

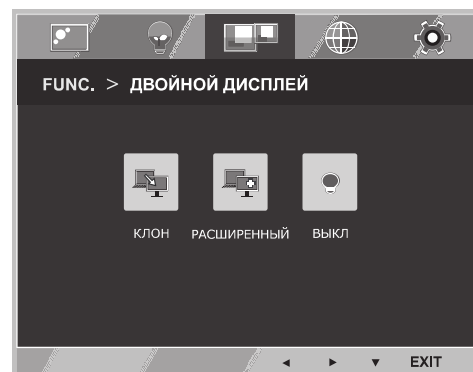
- Данные по экономии зависят от панели. Таким образом, эти значения могут отличаться в зависимости от панели и от поставщика панели.
- LG рассчитывает эти значения, используя "широковещательный видеосигнал". (включая видео телевизионного качества: IEC 62087)
- SUPER SAVING (СУПЕРЭКОНОМИЯ) показывает, сколько энергии можно сэкономить при использовании функции SUPER ENERGY SAVING (СУПЕРЭКОНОМИЯ ЭНЕРГИИ).

* Прежде чем использовать описанные ниже функции, необходимо установить программу DUAL SMART SOLUTION.

ДВОЙНОЙ ДИСПЛЕЙ

- 1 Нажать на клавишу **FUNC.** в нижней части монитора, чтобы отобразить экранное меню **FUNC.**.
- 2 Выбрать **ДВОЙНОЙ ДИСПЛЕЙ**, нажав на клавишу **▶**.
- 3 Перейти к меню **ДВОЙНОЙ ДИСПЛЕЙ**, нажав на клавишу **▼**.
- 4 Выполнить настройку параметров при помощи клавиш **◀** или **▶**.
- 5 Выберите **EXIT (ВЫХОД)**, чтобы выйти из экранного меню. Для возврата в меню верхнего уровня или для настройки других пунктов меню используйте кнопку со стрелкой вверх (**⬆**).

Все функции описаны ниже.



ДВОЙНОЙ ДИСПЛЕЙ	Описание
КЛОН	Выбрав КЛОН, пользователь может использовать дополнительный монитор для отображения того же изображения, что и на основном устройстве.
РАСШИРЕННЫЙ	Выбрав РАСШИРЕННЫЙ, пользователь может применять дополнительный монитор для расширенного отображения изображения на основном устройстве.
ВЫКЛ	При выборе ВЫКЛ ДВОЙНОЙ ДИСПЛЕЙ не функционирует.

* Прежде чем использовать описанные ниже функции, необходимо установить программу DUAL SMART SOLUTION.

DUAL WEB

- 1 Нажать на клавишу **FUNC.** в нижней части монитора, чтобы отобразить экранное меню **FUNC.**.
- 2 Выбрать **DUAL WEB**, нажав на клавишу **▶**.
- 3 Перейти к меню **DUAL WEB**, нажав на клавишу **▼**.
- 4 Выполнить настройку параметров при помощи клавиш **◀** или **▶**.
- 5 Выберите **EXIT (ВЫХОД)**, чтобы выйти из экранного меню. Для возврата в меню верхнего уровня или для настройки других пунктов меню используйте кнопку со стрелкой вверх (**⬆**).

Все функции описаны ниже.



DUAL WEB	Описание
ВКЛ	Данная функция помогает пользователю осуществлять эффективную работу в сети Интернет, разделяя экран на две половины, позволяет перемещать окна на экране и контролировать соотношение разделенных окон.
ВЫКЛ	При выборе ВЫКЛ DUAL WEB не функционирует.

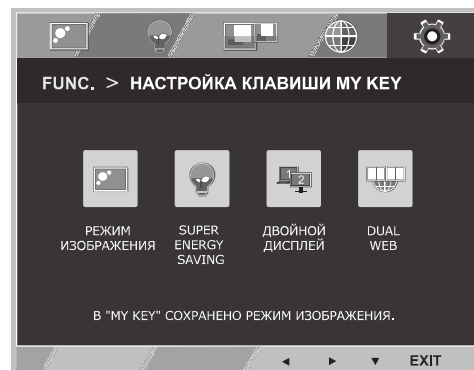


ПРИМЕЧАНИЕ

- Монитор находится в режиме энергосбережения с опцией сохранения рабочего режима ПК -> Нажатие на любую клавишу -> на экране появляется меню, и пользователю необходимо нажать двойную клавишу -> Монитор переходит в обычный рабочий режим.

НАСТРОЙКА КЛАВИШИ MY KEY

- 1 Нажать на клавишу **FUNC.** в нижней части монитора, чтобы отобразить экранное меню **FUNC.**.
- 2 Выбрать **НАСТРОЙКА КЛАВИШИ MY KEY**, нажав на клавишу **▶**.
- 3 Перейти к меню **НАСТРОЙКА КЛАВИШИ MY KEY**, нажав на клавишу **▼**.
- 4 Выполнить настройку параметров при помощи клавиш **◀** или **▶**.
- 5 Выберите **EXIT (ВЫХОД)**, чтобы выйти из экранного меню. Для возврата в меню верхнего уровня или для настройки других пунктов меню используйте кнопку со стрелкой вверх (**⬆**).



Все функции описаны ниже.

НАСТРОЙКА КЛАВИШИ MY KEY	Описание
РЕЖИМ ИЗОБРАЖЕНИЯ	Режим РЕЖИМ ИЗОБРАЖЕНИЯ позволяет регулировать настройки монитора для оптимального воспроизведения изображения на экране.
SUPER ENERGY SAVING	Активация функции SUPER ENERGY SAVING позволяет экономить энергию.
ДВОЙНОЙ ДИСПЛЕЙ	Пользователь может воспользоваться функциями КЛОН или РАСШИРЕННЫЙ на другом мониторе.
DUAL WEB	Данная функция позволяет пользователю эффективно работать в сети Интернет, разделяя экран на две равные части и обеспечивая удобство при просмотре двух страниц одновременно.

УСТРАНЕНИЕ НЕИСПРАВНОСТЕЙ

Прежде чем обратиться в службу поддержки, проверьте следующее:

Отсутствует изображение	
Кабель питания подсоединен к розетке?	<ul style="list-style-type: none"> Убедитесь, что кабель питания подключен к розетке должным образом.
Индикатор питания светится?	<ul style="list-style-type: none"> Нажмите кнопку питания POWER.
Включен ли прибор и светится ли индикатор питания Красным?	<ul style="list-style-type: none"> Отрегулируйте яркость и контрастность.
Индикатор питания мигает?	<ul style="list-style-type: none"> Если монитор находится в режиме экономии энергии, попробуйте подвигать мышь или нажать любую клавишу на клавиатуре, чтобы вызвать появление экрана. Попробуйте включить компьютер.
Вы видите на экране сообщение "OUT OF RANGE" ("ВНЕ ДИАПАЗОНА")?	<ul style="list-style-type: none"> Это сообщение появляется, когда сигнал с компьютера (видеоплаты) имеет неподдерживаемую частоту вертикальной или горизонтальной развертки дисплея. См. раздел "Технические характеристики" данной инструкции и снова настройте дисплей.
Вы видите на экране сообщение "НЕТ СИГНАЛА"?	<ul style="list-style-type: none"> Если монитор находится в режиме "НЕТ СИГНАЛА" более 5 минут, он автоматически переходит в режим DPM.

Вы видите на экране сообщение "OSD LOCKED" ("МЕНЮ ЗАБЛОКИРОВАНО")	
Вы видите сообщение "OSD LOCKED" ("МЕНЮ ЗАБЛОКИРОВАНО"), когда нажимаете кнопку MENU (МЕНЮ)?	<ul style="list-style-type: none"> Эта функция позволяет заблокировать текущие настройки управления во избежание их непреднамеренного изменения. Вы можете разблокировать управление меню в любое время путем нажатия и удерживания кнопки MENU в течение нескольких секунд. Появится сообщение "OSD UNLOCKED" ("МЕНЮ РАЗБЛОКИРОВАНО").

Изображение на дисплее неправильное.	
Положение дисплея неправильное?	<ul style="list-style-type: none"> Для автоматической установки оптимальных параметров изображения нажмите кнопку AUTO (АВТО).
На заднем фоне экрана видны вертикальные полосы?	<ul style="list-style-type: none"> Для автоматической установки оптимальных параметров изображения нажмите кнопку AUTO (АВТО).
В изображении видны горизонтальные помехи, либо символы отображаются неправильно?	<ul style="list-style-type: none"> Для автоматической установки оптимальных параметров изображения нажмите кнопку AUTO (АВТО). Проверьте Панель управления ► Дисплей ► Настройки и задайте рекомендованное разрешение дисплея или установите оптимальные параметры изображения. Установите цветовое разрешение не менее 24 бит (True Color).

**ПРЕДУПРЕЖДЕНИЕ**

- Откройте **Панель управления ► Дисплей ► Настройки** и проверьте, были ли изменены частота или разрешение. Если да, задайте рекомендованное разрешение видеоплаты.
- Если рекомендованное разрешение (оптимальное разрешение) не установлено, буквы могут отображаться размытыми, а экран может выглядеть тусклым, обрезанным или искаженным. Убедитесь, что выбрано рекомендованное разрешение.
- Метод установки может отличаться в зависимости от операционной системы, а вышеупомянутое рекомендованное разрешение может не поддерживаться видеоплатой. В этом случае обратитесь к производителю компьютера или видеоплаты.

Изображение на дисплее неправильное

Цвета на экране нестабильны или отображается только один цвет?	<ul style="list-style-type: none"> • Убедитесь, что сигнальный кабель правильно подключен, при необходимости закрепите его при помощи отвертки. • Проверьте, правильно ли видеокарта вставлена в гнездо. • Установите цветовое разрешение не менее 24 бит (True Color) на Панели управления ► Настройки.
Экран мигает?	<ul style="list-style-type: none"> • Если экран установлен на режим чередования, поменяйте его на рекомендованное разрешение.

Вы видите сообщение "Unrecognized monitor, Plug&Play (VESA DDC) monitor found" ("Нераспознанный монитор, найден монитор Plug&Play (VESA DDC)")?

Вы установили драйвер дисплея?	<ul style="list-style-type: none"> • Убедитесь, что драйвер дисплея установлен с поставляемого вместе с монитором установочного CD-диска драйвера дисплея (или с дискеты). Вы также можете скачать драйвер с нашего веб-сайта: http://www.lg.com. • Убедитесь, что видеокарта поддерживает функцию Plug&Play.
--------------------------------	---

ТЕХНИЧЕСКИЕ ХАРАКТЕРИСТИКИ

27EA33V

Дисплей	Тип экрана	68,5 см (27 дюйма) Плоская ЖК-панель на тонкоплёночных транзисторах с активной матрицей. Антибликовое покрытие Диагональ области обзора: 68,5 см
	Шаг пиксела	0,311 мм x 0,311 мм (Шаг пиксела)
Входной сигнал синхронизации	Частота горизонтальной развертки	от 30 кГц до 83 кГц (Автоматическая)
	Частота вертикальной развертки	от 56 Гц до 75 Гц (D-SUB, DVI-D) от 56 Гц до 61 Гц (HDMI)
	Форма входного сигнала	Раздельная синхронизация (Цифровой)
Видеовход	Вход сигнала	15-контактный разъем D-sub/DVI-D разъем (Цифровой) Разъем HDMI
	Форма входного сигнала	RGB Аналоговый (0,7 Vp-p/ 75 ohm), Цифровой
Разрешение	Макс.	D-SUB(Аналоговый): 1920 x 1080 при 60 Гц HDMI / DVI: 1920 x 1080 при 60 Гц
	Рекомендовано	VESA 1920 x 1080 при 60 Гц
Plug & Play	DDC 2B(Аналоговый, Цифровой, HDMI)	
Потребляемая мощность	Рабочий режим: 30 Вт Спящий режим ≤ 0,3 Вт Питание выключено: ≤ 0,3 Вт	
Вход питания	19 V --- 2,0 A	
AC-DC Адаптер	Тип PA-1650-68 производства LITE-ON TECHNOLOGY CORPORATION	
	Выходная мощность: 19 V --- 3,42 A	
	Тип LCAP21B производства LIEN CHANG ELECTRONIC ENTERPRISE	
Размеры (длина x высота x ширина)	С подставкой	64,1 см x 45,9 см x 20,3 см
	Без подставки	64,1 см x 39 см x 4,7 см
Вес	4,7 кг	
Угол наклона	от -5° до 20°	
Условия окружающей среды	Рабочая температура Рабочая влажность	от 10°C до 35 °C от 10 % до 80 %
	Температура хранения Влажность хранения	от -20°C до 60 °C от 5 % до 90 % без конденсации
Основание подставки	Присоединено (), Отсоединено (O)	
Кабель питания	Тип настенной розетки	

Указанные выше характеристики продуктов могут быть изменены без предварительного уведомления в связи с модернизацией функций устройства.

Предустановленный режим (Разрешение)

27EA33V

Режим дисплея (Разрешение)	Частота горизонтальной развертки (кГц)	Частота вертикальной развертки (Гц)	Полярность (H/V)	
720 x 400	31,468	70	-/+	
640 x 480	31,469	60	-/-	
640 x 480	37,500	75	-/-	
800 x 600	37,879	60	+/+	
800 x 600	46,875	75	+/+	
1024 x 768	48,363	60	-/-	
1024 x 768	60,023	75	+/+	
1152 x 864	67,500	75	+/+	
1280 x 1024	63,981	60	+/+	
1280 x 1024	79,976	75	+/+	
1680 x 1050	65,290	60	-/+	
1920 x 1080	67,500	60	+/+	Рекомендованный режим

ВРЕМЕННАЯ СИНХРОНИЗАЦИЯ HDMI

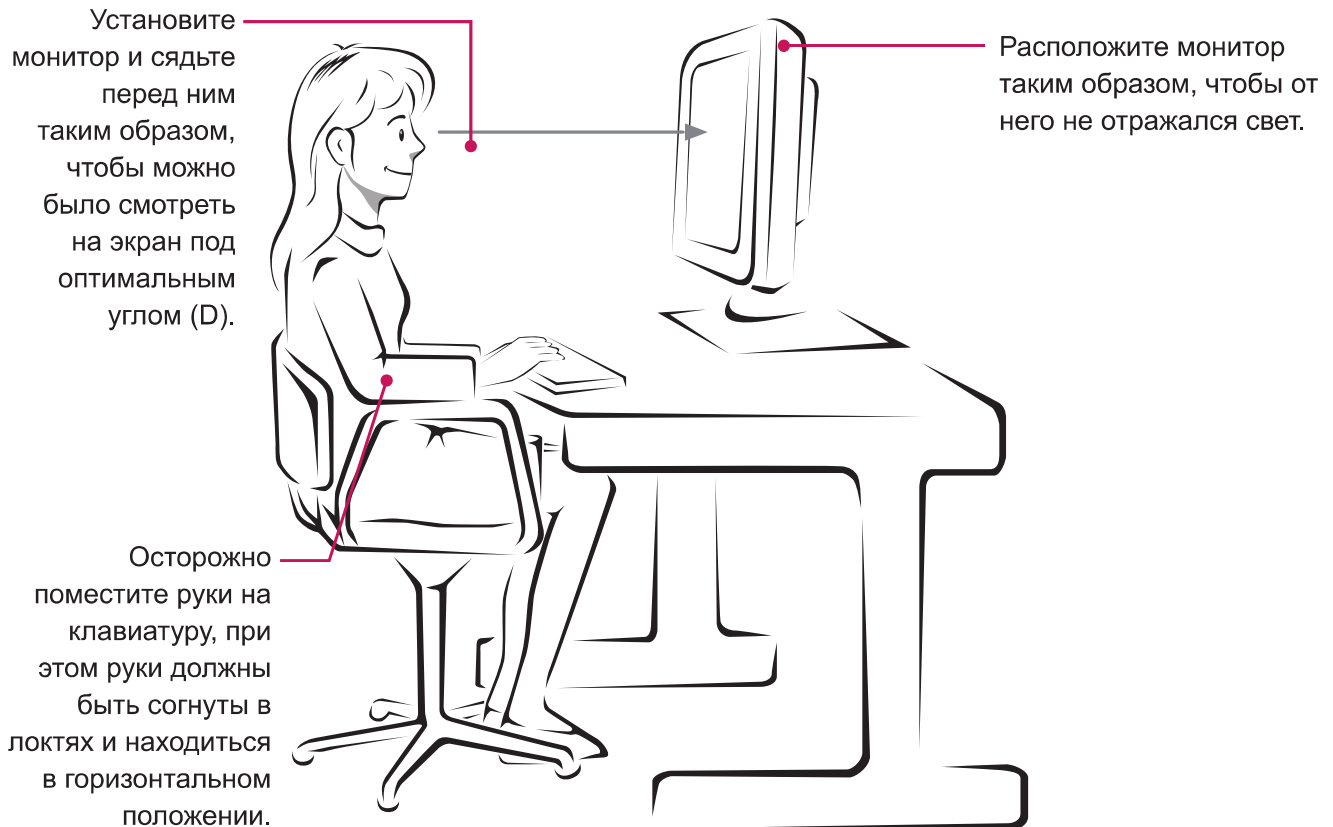
Режим дисплея (Разрешение)	Частота горизонтальной развертки (кГц)	Частота вертикальной развертки (Гц)	
480P	31,50	60	
576P	31,25	50	
720P	37,50	50	
720P	45,00	60	
1080i	28,12	50	
1080i	33,75	60	
1080P	56,25	50	
1080P	67,50	60	Рекомендованный режим

Индикатор

Режим	Цвет светоида
Рабочий режим	Красный
Спящий режим	Мигающий красный
Питание выключено	Выкл.

ПРАВИЛЬНАЯ ПОСАДКА

Правильная посадка при использовании монитора.





Убедитесь, что вы прочли меры предосторожности перед использованием устройства.

Держите руководство пользователя на компакт-диске под рукой, чтобы обращаться к нему в дальнейшем.

Наименование модели и серийный номер расположен сзади и на одной из сторон изделия. Запишите нижеуказанные данные на случай, если вам потребуется техническое обслуживание.

МОДЕЛЬ _____

СЕРИЙНЫЙ НОМЕР _____

ENERGY STAR is a set of power-saving guidelines issued by the U.S.Environmental Protection Agency(EPA).



As an ENERGY STAR Partner LGE U. S. A.,Inc. has determined that this product meets the ENERGY STAR guidelines for energy efficiency.