



# РУКОВОДСТВО ПОЛЬЗОВАТЕЛЯ LCD телевизор

Внимательно прочтите это руководство перед тем, как начать использовать устройство, и сохраните его на будущее.

Оборудование соответствует требованиям Технического Регламента "Ограничение использования некоторых опасных веществ в электрическом и электронном оборудовании."

P/NO: MFL67469008 (1202-REV00)

Напечатано в России.

Адрес производителя: 143160 Российская Федерация,  
Московская область, Рузский район, сельское поселение  
Дороховское, 86 км Минского шоссе, д. 9



[www.lg.com](http://www.lg.com)

## 1. ПРИСОЕДИНЕНИЕ ПОДСТАВКИ 6. СОДЕРЖАНИЕ

### 2. УКЛАДКА КАБЕЛЕЙ

### 3. НЕ ИСПОЛЬЗОВАНИЕ ПОДСТАВКИ

### 4. ПОДКЛЮЧЕНИЕ УСТРОЙСТВА

### 5. СПИСОК ЯЗЫКОВ

Русский  
Қазақша  
Українська

#### ПРАВИЛА ТЕХНИКИ БЕЗОПАСНОСТИ

Меры предосторожности в Разделе Установка Продукта  
Меры предосторожности при использовании электрики  
Меры предосторожности при перемещении Продукта  
Меры предосторожности при использовании Продукта

#### УСТАНОВКА PROCEDURE

#### СБОРКА И ПОДГОТОВКА

Распаковка  
Части и кнопки  
Монтаж на стол  
Монтаж на стену

#### ДИСТАНЦИОННОЕ УПРАВЛЕНИЕ

#### ПРОСМОТР ТЕЛЕВИЗОРА

Подключение антенны  
Включение телевизора в первый раз

#### УСТРАНЕНИЕ НЕИСПРАВНОСТЕЙ

#### СПЕЦИФИКАЦИЯ

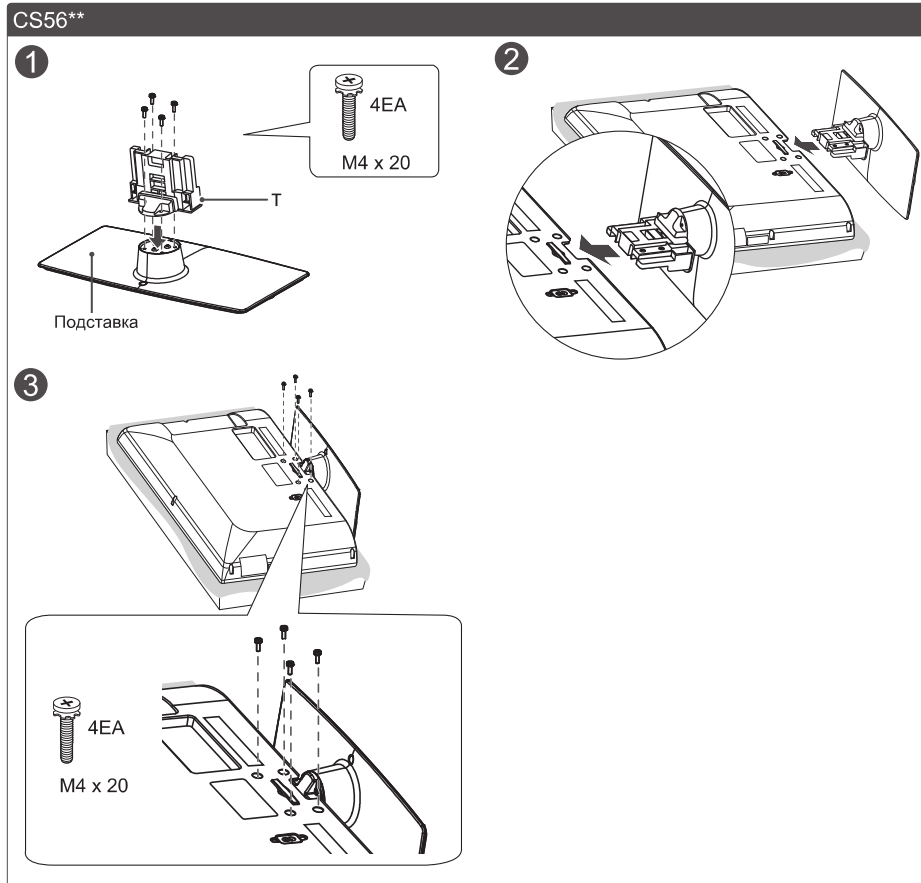
#### ОТКРЫТОЕ ПРОГРАМНОЕ ОБЕСПЕЧЕНИЕ

#### ДОПОЛНИТЕЛЬНАЯ ИНФОРМАЦИЯ МАНУАЛА



## ПРИКРЕПЛЕНИЕ ПОДСТАВКИ

- Изображение может отличаться от модели Вашего телевизора.



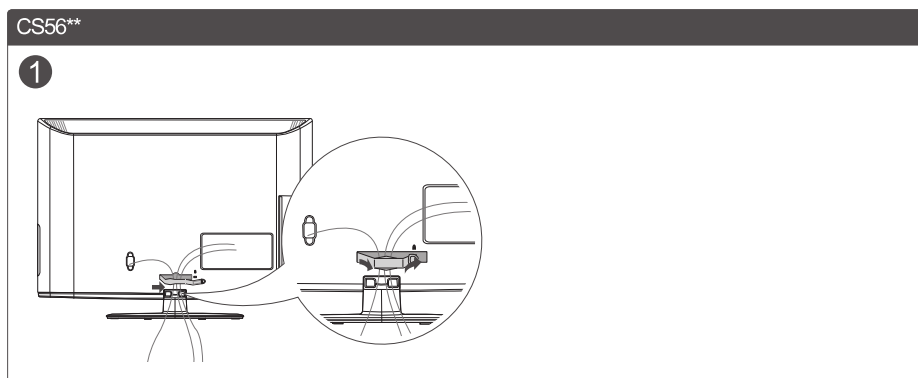
### ВНИМАНИЕ

- При присоединении подставки к телевизору, поместите телевизор экраном вниз на мягкую поверхность, чтобы защитить экран от царапин.
- Затяните винты, чтобы предотвратить наклон телевизора вперед. Не затягивайте сильно винты.

## УКЛАДКА КАБЕЛЕЙ

- Изображение может отличаться от модели вашего телевизора.

- 1 Сборка и укладка кабелей при помощи держателя кабелей.
- 2 Закрепление кабелей на телевизоре.



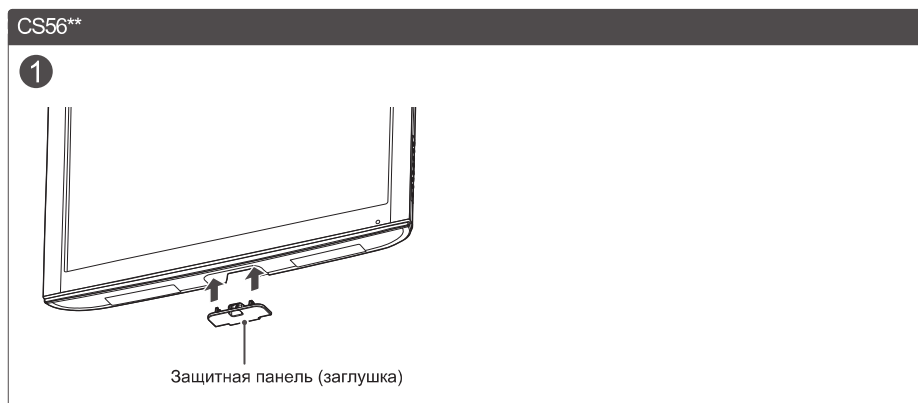
### ПРИМЕЧАНИЕ

- Не перемещайте телевизор, удерживая за держатель кабелей, так как это может привести к поломке, а также травмам, и повреждениям телевизора.

## НЕ ИСПОЛЬЗОВАНИЕ ПОДСТАВКИ

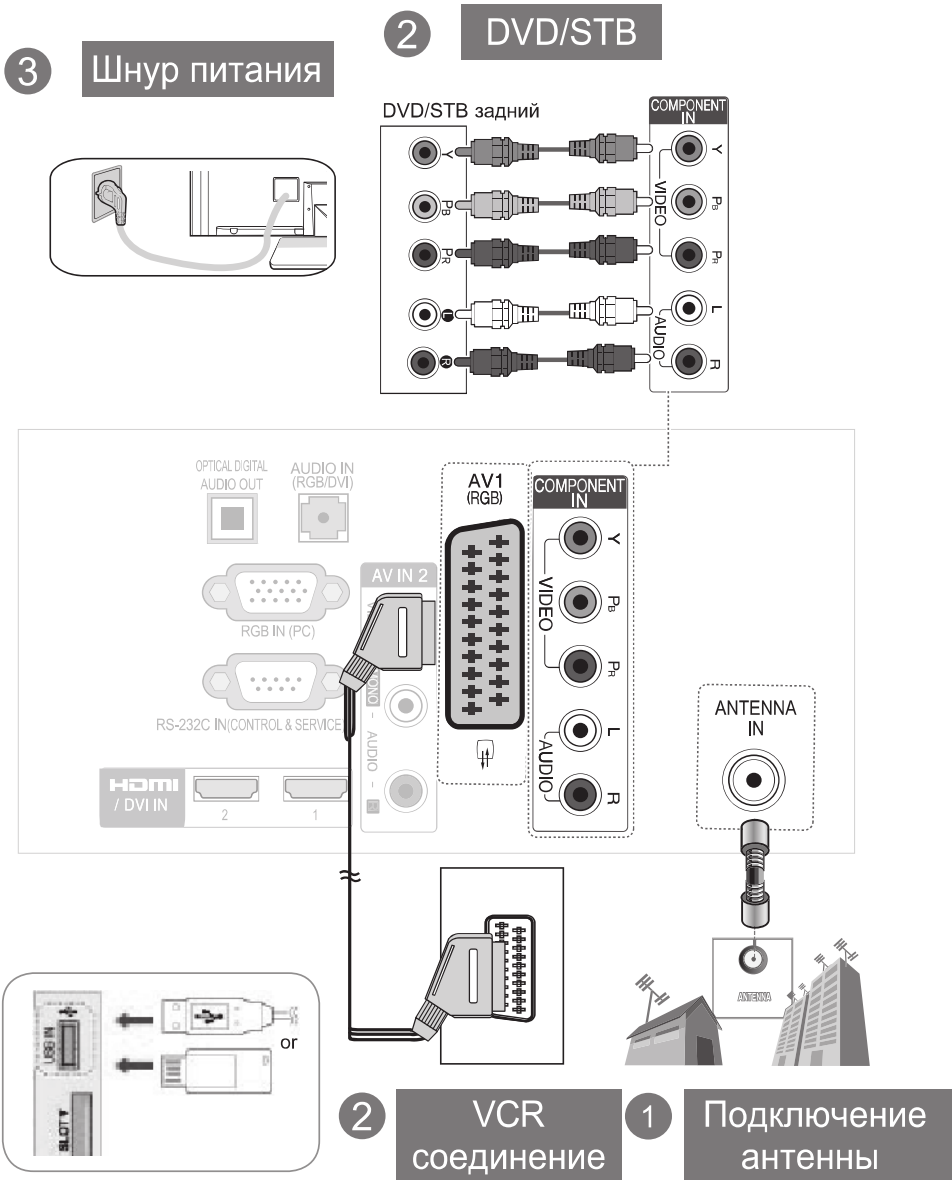
- Изображение может отличаться от модели вашего телевизора.

Установите защитную панель (заглушку) в отверстие нижней части телевизора, до полной фиксации в отверстии



## ПОДКЛЮЧЕНИЕ УСТРОЙСТВА

■ Изображение может отличаться от модели вашего телевизора.







# РУКОВОДСТВО ПОЛЬЗОВАТЕЛЯ LCD телевизор



- Прежде чем пользоваться устройством, внимательно прочитайте эти инструкции по технике безопасности.
- Иллюстрации в этом руководстве могут немного отличаться от вашего устройства и приведены здесь только для примера.



- ⚠ ОПАСНО** • Проиригнорировав такое предупреждение, можно получить серьезную травму. Возможен несчастный случай или смертельный исход.
- ⚠ ВНИМАНИЕ** • Проиригнорировав такое сообщение, можно получить легкую травму или повредить устройство.

Русский

### МЕРЫ ПРЕДОСТОРОЖНОСТИ ПРИ УСТАНОВКЕ УСТРОЙСТВА

#### ⚠ ОПАСНО

Держите устройство вдали от источников тепла, например, электронагревателей.

- Несоблюдение этого правила может привести к поражению электрическим током, пожару, неправильной работе или деформации устройства.

Не используйте устройство в местах повышенной влажности, например, в ванной комнате, или там, где оно может намокнуть.

- Иначе возможен пожар или поражение электрическим током.

При появлении запаха дыма, других запахов или необычных звуков выньте кабель питания из розетки и обратитесь в сервисный центр.

- Использование неисправного устройства может привести к поражению электрическим током или пожару.

#### ⚠ ВНИМАНИЕ

Устройство должно стоять на плоской и устойчивой поверхности, откуда оно не может упасть.

- Если устройство упадет, оно может быть повреждено, а вы можете получить травму.

Защищайте устройство от прямого солнечного света.

- Иначе возможно повреждение устройства.

Не ставьте устройство в отсеки стенок и книжных шкафов.

- Вентиляция обязательна.

### МЕРЫ ЗАЩИТЫ ОТ ПОРАЖЕНИЯ ЭЛЕКТРИЧЕСКИМ ТОКОМ

#### ⚠ ОПАСНО

Убедитесь в том, что розетка, в которую вставлен кабель питания, заземлена.

- Иначе возможно поражение электрическим током или травма.

Не прикасайтесь к вилке мокрыми руками. Если контакты мокрые или пыльные, насухо вытрите вилку или сотрите с нее пыль.

- Избыточная влага может привести к поражению электрическим током.

Во время грозы отсоединяйте кабель питания и сигнальный кабель.

- Иначе возможно поражение электрическим током или пожар.

#### ⚠ ВНИМАНИЕ

Защищайте кабель питания от физического или механического повреждения. Нельзя перекручивать, сгибать, пережимать кабель, наступать на него и зажимать дверью. Обращайте особое внимание на разъемы, стенные розетки и место, где кабель выходит из устройства.



Если устройство подключено к розетке переменного тока, оно не отключается от источника питания переменного тока даже при выключении с помощью переключателя питания.

### МЕРЫ БЕЗОПАСНОСТИ ПРИ ПЕРЕМЕЩЕНИИ УСТРОЙСТВА

#### ⚠ ОПАСНО

Убедитесь в том, что устройство выключено. Прежде чем перемещать устройство, отсоедините от него все кабели.

- Иначе возможно повреждение устройства или поражение электрическим током.



#### ⚠ ВНИМАНИЕ

Во время перемещения не подвергайте устройство тряске и ударам.

- Иначе возможно повреждение монитора или поражение электрическим током.

При переноске держите устройство двумя руками экраном вперед.

- Если вы уроните устройство, то поврежденное устройство может стать причиной поражения электрическим током или пожара. Обратитесь в сервисный центр для ремонта.



### МЕРЫ БЕЗОПАСНОСТИ ПРИ ЭКСПЛУАТАЦИИ УСТРОЙСТВА

#### ⚠ ОПАСНО

Не следует самостоятельно разбирать, ремонтировать и модифицировать устройство.

- Возможно поражение электрическим током или пожар.
- Для проверки, калибровки или ремонта устройства обращайтесь в сервисный центр.



Чтобы уменьшить риск пожара или поражения электрическим током, защищайте устройство от дождя и влаги. На устройство не должны попадать капли жидкости или брызги. Нельзя также ставить на него предметы, наполненные жидкостью (например, вазы).



Устройство должно обслуживаться только специалистами. Обслуживание требуется, когда устройство было повреждено каким-либо образом (поврежден кабель питания или разъем, пролита жидкость, внутрь попал посторонний предмет, устройство пострадало от дождя или влаги, устройство не работает должным образом, или его уронили).



#### ВАЖНАЯ ИНФОРМАЦИЯ ПО ПРЕДОТВРАЩЕНИЮ «ВЫГОРАНИЯ» ЭКРАНА ТЕЛЕВИЗОРА В РЕЗУЛЬТАТЕ ОТОБРАЖЕНИЯ ИЗОБРАЖЕНИЙ

- Если в течение продолжительного периода времени на экране отображается статическое изображение (логотипы, экранные меню, видеоигры, экраны компьютера и страницы телетекста), на экране может остаться его «отпечаток». Это явление называется «выгоранием» экрана. Гарантия производителя не распространяется на экраны с признаками «выгорания».
- Чтобы предотвратить «выгорание» экрана, не допускайте длительного отображения статического изображения на экране телевизора (2 или более часов для ЖК-экранов, 1 или более часов для плазменных экранов).
- «Выгорание» экрана может также происходить в боковых областях экрана телевизора, если формат 4:3 используется в течение продолжительного периода времени.



**! ПРИМЕЧАНИЕ**

- Приведенное изображение может отличаться от вашего телевизора.
- Экранное меню вашего телевизора может незначительно отличаться от изображенного на рисунке.
- Доступные меню и параметры могут отличаться в зависимости от используемого источника входа или модели устройства.
- В дальнейшем этот телевизор может получить новые функции.
- Для снижения энергопотребления переключайте телевизор в режим ожидания. Если какое-то время телевизор не смотрят, следует выключить его, чтобы снизить потребление энергии.
- Энергопотребление во время использования может быть значительно снижено путем уменьшения яркости изображения. При этом будут снижены и эксплуатационные расходы.

Русский

## ПРОЦЕДУРА УСТАНОВКИ

- 1 Откройте упаковку и убедитесь в наличии полного комплекта аксессуаров.
- 2 Подсоедините подставку к телевизору.
- 3 Подключите внешнее устройство к телевизору.

## СБОРКА И ПОДГОТОВКА К РАБОТЕ

### Распаковка

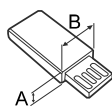
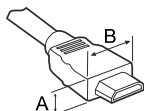
Комплект должен включать следующие элементы. В случае отсутствия аксессуаров обратитесь в магазин, в котором был куплен этот товар. Рисунки в инструкции могут отличаться от данного устройства и его элементов.

**! ВНИМАНИЕ!**

- Для обеспечения безопасности и продолжительного срока службы устройства не используйте детали, не одобренные изготовителем.
- В противном случае при повреждении или получении травм гарантия на данное устройство не распространяется.

**! ПРИМЕЧАНИЕ**

- Комплектация устройства может отличаться в зависимости от модели.
- Спецификации устройства или содержание данного руководства может изменяться без предварительного уведомления ввиду модернизации функций устройства.
- Для обеспечения оптимального соединения кабели HDMI и USB-устройства должны иметь корпус разъема толщиной не более 10 мм и шириной не более 18 мм. Используйте удлинитель, который поддерживает USB 2.0, если кабель USB или флэш-накопитель USB не вставляется в порт USB на вашем телевизоре.

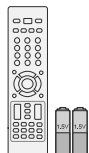


\*A ≤ 10 mm

\*B ≤ 18 mm



Русский



**Пульт ДУ и батареи (AAA)**



**Руководство пользователя**



**Салфетка для протирки**  
(в зависимости от модели)  
Воспользуйтесь ею для чистки корпуса.



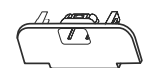
**Винты для сборки 8EA, М4 x 20**



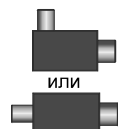
**Зафиксируйте с помощью винтов**  
(только для 32/42CS56\*\*)



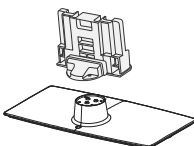
**Шнур питания**



**Защитная крышка**



**Изолятор<sup>1</sup>**  
(в зависимости от модели)



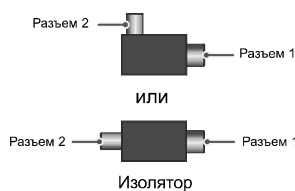
**Стойка / Основание**



## 1 Руководство по установке антенного изолятора

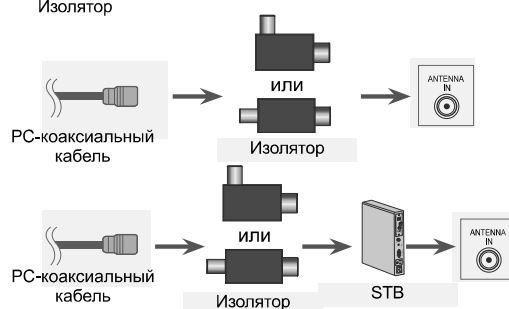
- Используется для установки телевизора в месте, где между GND питания и GND антенного сигнала есть разница напряжения.
  - Если между GND питания и GND антенного сигнала существует разница напряжения, антенный контакт может нагреваться, что может привести к аварии.
- Безопасность эксплуатации телевизора можно повысить, сняв напряжение с телевизионной антенны. Не отсоединяйте антенный изолятор после его установки.

- Внешний вид антенного изолятора:



- Способ подключения :

- Подключите к разъему 1 сигнальный кабель.
- Соедините разъем 2 с входом ANT на задней панели телевизора.



"Оборудование, подключенное к защитному заземлению здания через электропроводку или другое оборудование, соединенное с защитным заземлением - и к системе кабельного телевидения с помощью коаксиального кабеля, при определенных обстоятельствах может создать опасность пожара.

Подключение к системе кабельного телевидения, таким образом, должно осуществляться через устройство с гальванической развязкой ниже определенной полосы частот (гальванический разъединитель, см. EN 60728-11)"

При применении PC-изолятора может происходить небольшое снижение мощности сигнала.

## Составляющие и кнопки

**ПРИМЕЧАНИЕ**

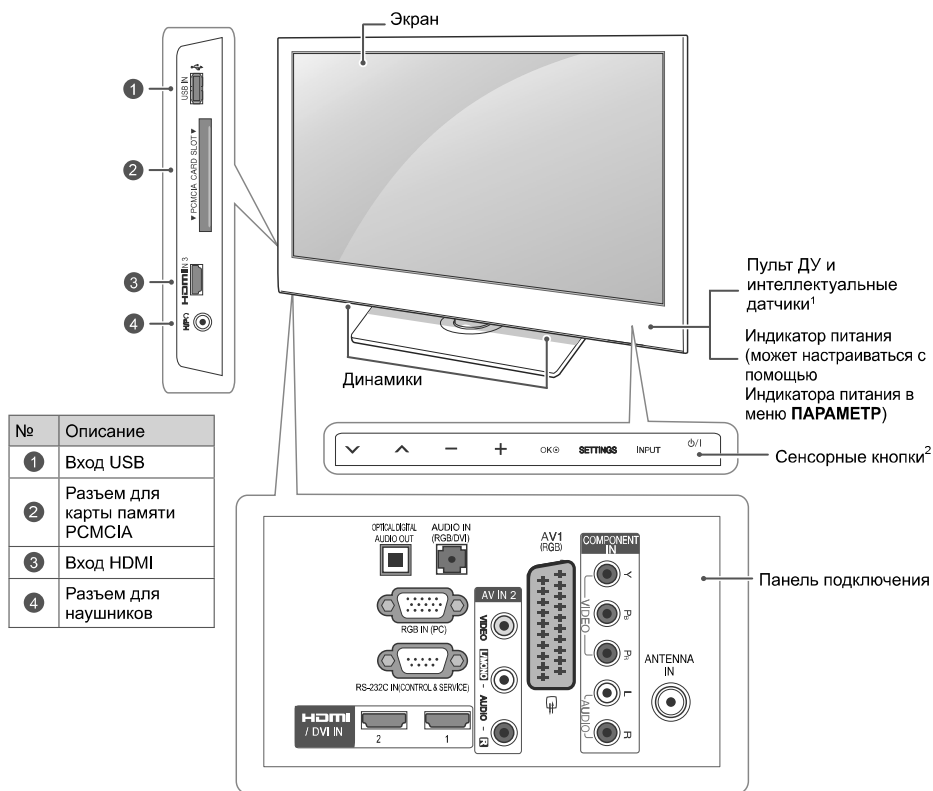
- Телевизор можно переключить в режим ожидания для снижения энергопотребления. Если какое-то время телевизор не смотрят, следует выключить его, чтобы снизить потребление энергии.
- Энергопотребление во время использования может быть значительно снижено путем уменьшения яркости изображения. При этом будут снижены и эксплуатационные расходы.

**ПРЕДУПРЕЖДЕНИЕ**

- Не наступайте на стеклянную подставку и не подвергайте ее воздействию нагрузки. Она может разбиться, осколки стекла могут причинить травму, телевизор может упасть.
- Не двигайте телевизор. Это может повредить пол или изделие.
- На экране некоторых моделей может быть тонкая пленка; не снимайте ее.



Русский



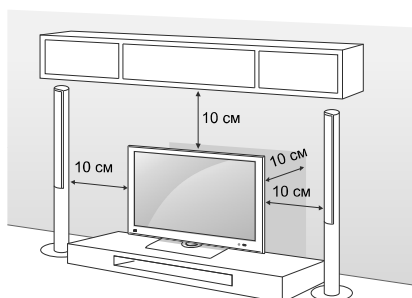
Сенсорные кнопки	Описание
∨ ∨	Прокрутка сохраненных программ
- +	Настройка громкости
OK ●	Выбор подсвеченного пункта меню или подтверждение ввода
SETTINGS	Открывает главное меню или сохраняет вход и выходит из меню
INPUT	Меняет источник ввода
⏻ / I	Включает или выключает устройство

- 1 Интеллектуальный датчик: настройка качества изображения и яркости в зависимости от условий освещения.
- 2 Все кнопки сенсорные и реагируют на простое касание пальцем.

## Установка на столе

- Приведенное изображение может отличаться от вашего телевизора.

- 1 Поднимите и прямо установите телевизор на столе.
  - Оставьте 10 см (минимум) зазор от стены для достаточной вентиляции.



- 2 Подключите шнур питания к розетке.

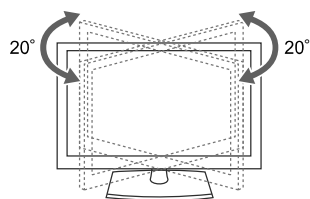


### ПРЕДУПРЕЖДЕНИЕ

- Не размещать телевизор вблизи источников тепла, т.к. это может привести к пожару.

### Регулировка угла обзора телевизора

Поверните телевизор на 20 градусов влево или вправо, чтобы улучшить видимость с места просмотра.



### ПРЕДУПРЕЖДЕНИЕ

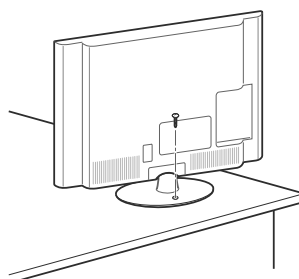
- При регулировке угла обзора устройства будьте осторожны, чтобы не прищемить пальцы.
  - » Не допускайте защемления рук или пальцев, т.к. это может привести к травме. При слишком большом наклоне телевизор может упасть, что приведет к его повреждению или травме.

### Закрепление телевизора на столе

(только для 32/42CS56\*\*)

Закрепите телевизор на столе для предотвращения наклона вперед, повреждения и потенциального травмирования.

Установите телевизор на столе, а затем вставьте и затяните поставляемый винт на задней части подставки.

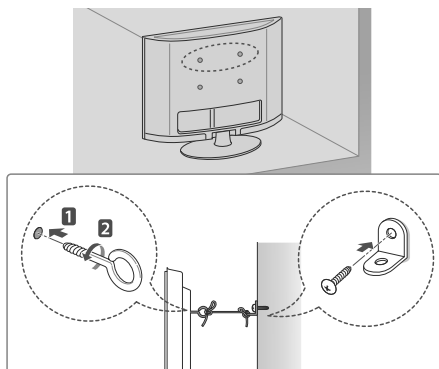


### ВНИМАНИЕ

- Для предотвращения опрокидывания телевизор должен быть прикреплен к столу или стене согласно инструкциям по монтажу. Опрокидывание, тряска или раскачивание телевизора может привести к травме.

**Закрепление телевизора на стене**

(этот компонент доступен не для всех моделей)



- 1 Вставьте и затяните винты с ушком или винты для кронштейнов ТВ на задней панели телевизора.  
- Если в местах для винтов с ушком уже установлены другие винты, то сначала вывинтите их.
- 2 Закрепите кронштейны на стене с помощью винтов.  
Согласуйте расположение кронштейна и болтов с ушком на задней панели телевизора.
- 3 Крепким шнуром надежно привяжите винты с ушком к кронштейнам.  
Убедитесь, что веревка располагается горизонтально.

**ПРЕДУПРЕЖДЕНИЕ**

- Следите, чтобы дети не забирались и не висели на телевизоре.

**ПРИМЕЧАНИЕ**

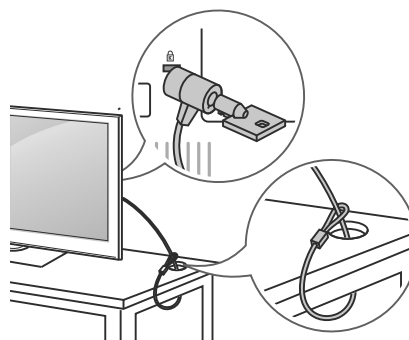
- Используйте держатель или шкаф достаточно большой и прочный, чтобы выдержать вес устройства.

**Использование системы безопасности Kensington**

(в зависимости от модели)

Разъем системы безопасности Kensington находится на задней крышке телевизора. Дополнительная информация об установке и использовании приведена в руководстве к системе безопасности Kensington или на сайте <http://www.kensington.com>.

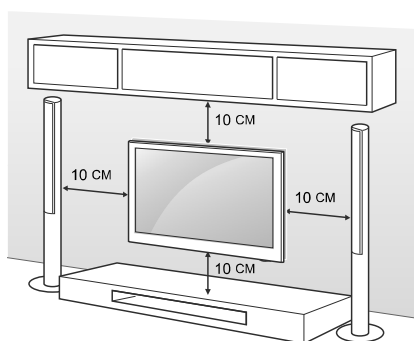
*Продевание кабеля системы безопасности Kensington через телевизор и отверстие в столе.*



## Крепление на стене

Аккуратно присоедините настенный кронштейн к задней панели телевизора и закрепите настенный кронштейн на прочную стену перпендикулярно полу. Для монтажа телевизора на стены из других строительных материалов, обращайтесь к квалифицированным специалистам.

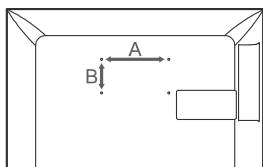
Компания LG рекомендует вызывать квалифицированного мастера для крепления телевизора к стене.



Убедитесь, что винты и настенные крепления отвечают стандартам VESA. В следующей таблице приведены стандартные габариты для комплектов настенного крепления.

Принадлежности, приобретаемые отдельно  
(Кронштейн для настенного крепления)

<b>Модель</b>	32CS56**	42/47CS56**
<b>VESA (A x B)</b>	200 x 100	200 x 200
<b>Стандартный винт</b>	M4	M6
<b>Количество винтов</b>	4	4
<b>Настенный кронштейн</b>	LSW100B, LSW100BG	LSW200B, LSW200BG, LSW200BX



## ⚠ ПРЕДУПРЕЖДЕНИЕ

- Перед перемещением и установкой телевизора отключите шнур электропитания. Несоблюдение этого правила может привести к поражению электрическим током.
- Установка телевизора на потолок или наклонную стену может привести к его падению и серьезной травме. Следует использовать разрешенный LG кронштейн для настенного крепления и обратиться к местному поставщику или квалифицированному специалисту.
- Не заворачивайте винты с избыточной силой, т.к. это может привести к повреждению телевизора и потере гарантии.
- Следует использовать винты и настенные крепления, отвечающие стандарту VESA. Гарантия не распространяется на любые повреждения или травмы в результате неправильного использования или использования неправильных аксессуаров.

## ⚠ ПРИМЕЧАНИЕ

- Следует использовать винты, указанные в спецификации для винтов стандарта VESA.
- Комплект кронштейна для настенного крепления снабжается инструкцией по монтажу и необходимыми комплектующими.
- Длина винтов может зависеть от кронштейна для настенного крепления. Убедитесь, что винты правильной длины.
- Дополнительная информация приведена в руководстве к кронштейну для настенного крепления.

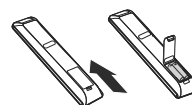
## ПУЛЬТ ДИСТАНЦИОННОГО УПРАВЛЕНИЯ

Описания в данном руководстве относятся к кнопкам на пульте дистанционного управления.

Внимательно прочтите настоящее руководство и правильно используйте телевизор.

Для замены батарей откройте крышку батарейного отсека, замените батареи (1,5 V AAA), соблюдая ⊕ и ⊖ на наклейке в отсеке, и закройте крышку. Направляйте пульт дистанционного управления на телевизор.

Чтобы снять аккумуляторы, выполните указания по установке аккумуляторов в обратном порядке.

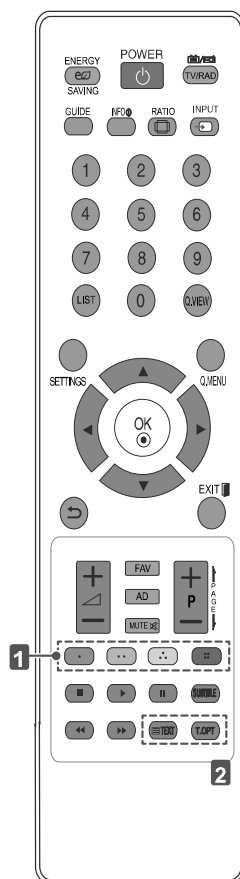


Русский



### ПРЕДУПРЕЖДЕНИЕ

- Не используйте старые и новые батареи вместе, это может вызвать повреждение пульта ДУ.



ENERGY SAVING	Регулировка яркости экрана для снижения энергопотребления.
TV / RAD	Выбор радио-, телевизионного канала или канала DTV.
GUIDE	Показ программы передач.
INFO	Отображение информации о текущей программе и экране.
RATIO	Изменение размеров изображения.
INPUT	Изменение источника входного сигнала.
LIST	Доступ к списку сохраненных программ.
Q.VIEW	Возврат к ранее просматриваемой программе.
SETTINGS	Доступ к главному меню.
Q.MENU	Доступ к быстрому меню.
<b>Кнопки навигации (вверх/вниз/ влево/ вправо)</b>	Прокрутка меню или параметров.
OK	Выбор меню или параметров и подтверждение ввода.
	Возврат на предыдущий уровень.
EXIT	Закрытие всех окон просмотра на экране и возврат к просмотру ТВ.
FAV	Доступ к списку избранных каналов.
AD	Включение или выключение описания аудио.
PAGE	Переход к предыдущему или следующему экрану.
<b>1 Цветные кнопки</b>	Доступ к специальным функциям некоторых меню. ( : Красная,  : Зеленая,  : Желтая,  : Синяя)
<b>SUBTITLE</b>	Повторное отображение наиболее часто используемых в цифровом режиме субтитров.
<b>Кнопки управления (Left, Right, Up, Down, OK, Enter, Tap)</b>	Управление содержимым премиум-качества, DVR, меню Smart Share или SIMPLINK-совместимыми устройствами (USB, SIMPLINK).
<b>2 Кнопки ТЕЛЕТЕКСТА</b>	Эти кнопки используются для работы с телетекстом.

## ПРОСМОТР ПРОГРАММЫ

### Подсоединение антенны

Далее приведена инструкция по подсоединению антенны для просмотра телеканалов.

Ни в коем случае не подключайте телевизор к сети, если не закончили подсоединять к нему оборудование. Это может привести к поломке телевизора.

Подключите ВЧ-кабель, подсоединенный к телевизору, к настенной антенной розетке (75 Ω).

#### ! ПРИМЕЧАНИЕ

- Выберите оптимальное направление антенны. Это повысит качество картинки.
- Для получения лучшего качества изображения в зонах с низким уровнем сигнала, может понадобиться антенна или усилитель сигнала.
- Если после подключения антенны качество изображения плохое, направьте антенну в правильном направлении.
- Антенный кабель и преобразователь в комплект поставки не входят.

### Включение телевизора в первый раз

При первом включении телевизора появляется экран Заводских настроек. Выберите язык и произведите основные настройки.

- 1 Подключите шнур питания к розетке.
- 2 Если телевизор находится в режиме ожидания, нажмите кнопку **⏻(ПИТАНИЕ)**, чтобы включить его.  
Экран заводских настроек отображается при первом включении телевизора.

#### ! ПРИМЕЧАНИЕ

- Доступ к **заводским настройкам** можно получить с помощью **ОПЦИИ** в главном меню.

- 3 Следуя указаниям на экране, произведите настройки телевизора согласно своим предпочтениям.

Язык	Выбор языка отображения.
↓	
Настройка режима	Выбор <b>Домашний просмотр</b> для просмотра в домашних условиях.
↓	
Страна	Выбор страны. (в зависимости от модели)
↓	
Часовой пояс	Выбор часового пояса и функции перехода на летнее время.
↓	
Устан. пароль	Установите пароль. (при выборе из списка стран Франции)
↓	
Автопоиск	Автоматическое сканирование и сохранение доступных программ.

Русский

#### ! ПРИМЕЧАНИЕ

- Для стран с неподтвержденными стандартами цифрового телевидения вещания некоторые функции цифрового телевидения, в зависимости от среды вещания, могут не работать.
- Если в качестве страны выбрана Франция, то пароль меняется с 0, 0, 0, 0 на 1, 2, 3, 4.

- 4 После завершения основных настроек нажмите **ОК**.

#### ! ПРИМЕЧАНИЕ

- Если начальная настройка не завершена, соответствующее уведомление будет отображаться при каждом включении телевизора.
- Если не планируется использовать телевизор в течение длительного периода времени, отсоедините шнур питания от розетки электросети.

- 5 Чтобы выключить телевизор, нажмите **⏻(ПИТАНИЕ)**.

## УСТРАНЕНИЕ НЕИСПРАВНОСТЕЙ

Проблема	Разрешение
Невозможно управлять телевизором с помощью пульта дистанционного управления.	<ul style="list-style-type: none"> <li>Проверьте датчик дистанционного управления на продукте и повторите попытку.</li> <li>Убедитесь в отсутствии препятствий между продуктом и пультом дистанционного управления.</li> <li>Убедитесь, что батареи находятся в рабочем состоянии и правильно установлены (⊕ к ⊕, ⊖ к ⊖).</li> </ul>
Отсутствуют изображение и звук.	<ul style="list-style-type: none"> <li>Убедитесь, что устройство включено.</li> <li>Убедитесь, что шнур питания подключен к розетке.</li> <li>Убедитесь, что розетка работает, подключив к ней другие продукты.</li> </ul>
Изображение появляется не сразу после включения телевизора.	<ul style="list-style-type: none"> <li>При включении телевизора изображение появляется не сразу. Это нормальное явление. Если изображение не появится через несколько минут, отключите телевизор от розетки на 30 секунд и повторите попытку. Если изображение так и не появилось, обратитесь в местный авторизованный сервисный центр.</li> </ul>
Не удалось подключить внешнее устройство.	<ul style="list-style-type: none"> <li>Обратитесь к разделу <b>Обзор подключений</b> и подключите внешнее устройство.</li> </ul>
Телевизор неожиданно выключается.	<ul style="list-style-type: none"> <li>Проверьте параметры управления энергопотреблением. Возможно, произошел сбой в сети электропитания.</li> <li>Убедитесь, что в меню «Время» включена функция Auto sleep. Обратитесь к разделу <b>Таймер сна</b>.</li> <li>Если при включении телевизора отсутствует сигнал, телевизор выключится автоматически через 15 минут бездействия.</li> </ul>

Проблема	Разрешение
Во время показа изображения отсутствует звук.	<ul style="list-style-type: none"> <li>Нажмите кнопку  + или - .</li> <li>Убедитесь, что не включен режим <b>БЕЗ ЗВУКА</b>.</li> <li>Переключите канал. Возможно, проблема связана с каналом.</li> <li>Убедитесь, что аудиокабели правильно подключены.</li> </ul>
Из одного из динамиков исходит шум или динамик не работает.	<ul style="list-style-type: none"> <li>Изменение влажности или температуры окружающей среды может привести к появлению необычного шума при включении или выключении устройства.</li> <li>Продукт работает исправно.</li> </ul>

Проблема	Разрешение
Отображается черно-белое изображение или низкое качество цветопередачи.	<ul style="list-style-type: none"> <li>Настройте параметры в меню <b>КАРТИНКА</b></li> <li>Обеспечьте достаточное расстояние между устройством и другими электронными устройствами.</li> <li>Переключите канал. Возможно, проблема связана с каналом.</li> </ul>
На экране появляются горизонтальные или вертикальные полосы, или изображение размыто	<ul style="list-style-type: none"> <li>Убедитесь в отсутствии источников помех, например, других электрических устройств или электроинструментов.</li> </ul>
Линии или штрихи на изображении	<ul style="list-style-type: none"> <li>Убедитесь, что антенна направлена в необходимом направлении, или направьте антенну.</li> </ul>
После выключения устройства на экране остается остаточное изображение (призрачное).	<ul style="list-style-type: none"> <li>Возможно, что пиксели были повреждены в результате длительного отображения неподвижного изображения («прогорание» изображения). Чтобы избежать повреждения пикселей, используйте экранную заставку.</li> </ul>
Питание включено, но отображается очень темное изображение.	<ul style="list-style-type: none"> <li>Отрегулируйте яркость и контрастность в меню <b>КАРТИНКА</b>.</li> </ul>
На экране отображается надпись «Нет сигнала».	<ul style="list-style-type: none"> <li>Убедитесь, что другие устройства надежно подключены к телевизору с помощью сигнального кабеля.</li> <li>Проверьте источник входного сигнала, нажав кнопку <b>ВХОД</b>.</li> </ul>
На экране отобразятся черные точки.	<ul style="list-style-type: none"> <li>Несколько пикселей отображаются красным, зеленым, белым или черным цветом, что может являться характеристикой экрана. Это нормальное явление.</li> </ul>
Нарушено смещение экрана.	<ul style="list-style-type: none"> <li>Настройте параметры позиции в меню <b>КАРТИНКА</b>.</li> <li>Убедитесь, что продукт поддерживает разрешение и частоту кадров видеоплаты. Если установлена неподдерживаемая частота, в настройках отображения внешнего устройства выберите рекомендуемое разрешение.</li> </ul>
На фоне отображаются тонкие линии.	<ul style="list-style-type: none"> <li>Убедитесь, что видеокابели подключены.</li> </ul>
Видны горизонтальные искажения или символы размыты.	<ul style="list-style-type: none"> <li>Настройте параметры фазы в меню <b>КАРТИНКА</b>. Обратитесь к разделу <b>ЭКРАН</b></li> </ul>
Низкое качество изображения некоторых каналов.	<ul style="list-style-type: none"> <li>Переключите канал. Возможно, проблема связана с каналом.</li> <li>Сигнал станции слишком слабый. Направьте антенну в правильном направлении.</li> <li>Убедитесь в отсутствии источников помех, например, других электрических устройств или электроинструментов.</li> </ul>

## ТЕХНИЧЕСКИЕ ХАРАКТЕРИСТИКИ

МОДЕЛИ		32CS56**	42CS56**	47CS56**
		32CS560-ZD	42CS560-ZD	47CS560-ZD
Размеры (Ш x В x Г)	С подставкой (мм)	795,0 x 568,0 x 207,0	1019,0 x 698,0 x 265,0	1132,0 x 762,0 x 265,0
	Без подставки (мм)	795,0 x 504,0 x 73,5	1019,0 x 631,0 x 76,5	1132,0 x 695,0 x 76,5
Вес	С подставкой (кг)	9,6	15,1	19,0
	Без подставки (кг)	8,5	13,4	17,3
Требования к электропитанию		АС 100-240 В, 50/60 Гц	АС 100-240 В, 50/60 Гц	АС 100-240 В, 50/60 Гц
Потребляемая мощность		120 W	170 W	230 W

Русский

Указанные выше характеристики продуктов могут быть изменены без предварительного уведомления в связи с модернизацией функций устройства.  
Данные о параметрах электрического питания и потребления см. на табличке, прикрепленной к изделию.

## УВЕДОМЛЕНИЕ О ПРОГРАММНОМ ОБЕСПЕЧЕНИИ С ОТКРЫТЫМ ИСХОДНЫМ КОДОМ

Русский

Для получения исходного кода по условиям лицензий GPL, LGPL, MPL и других лицензий с открытым исходным кодом, который содержится в данном продукте, посетите веб-сайт: <http://opensource.lge.com>.

Кроме исходного кода, для загрузки доступны все соответствующие условия лицензии, отказ от гарантий и уведомления об авторских правах.

LG Electronics также предоставляет исходный код на компакт-диске за плату, которая покрывает стоимость выполнения этой рассылки (в частности, стоимость медианосителя, пересылки и обработки) посредством запросов в LG Electronics по адресу: [opensource@lge.com](mailto:opensource@lge.com). Данное предложение действительно в течение трех (3) лет с даты приобретения изделия.

## ДОПОЛНИТЕЛЬНАЯ ИНФОРМАЦИЯ В РУКОВОДСТВЕ

### Просмотр руководства пользователя

Руководство пользователя поставляется в формате PDF на CD-диске. Установите программу Adobe Acrobat Reader, чтобы просматривать руководство пользователя на ПК.

- 1 Вставьте прилагаемый CD-диск.  
На экране автоматически появится веб-страница.
- 2 Щелкните Owner's Manual (Руководство пользователя) на веб-странице.
- 3 Ознакомьтесь с руководством пользователя.

### ! ПРИМЕЧАНИЕ

Если веб-страница не появляется автоматически, откройте окно Мой компьютер и затем щелкните LG и index.htm, чтобы просмотреть руководство пользователя.