



**LG**

Life's Good

РУССКИЙ

# РУКОВОДСТВО ПОЛЬЗОВАТЕЛЯ

# МОНИТОР SIGNAGE

Внимательно прочтите это руководство, перед тем как начать использовать устройство, и сохраните его для будущего использования.

МОДЕЛИ МОНИТОРОВ SIGNAGE

84WS70MS

# СОДЕРЖАНИЕ

## 3 ЛИЦЕНЗИЯ

---

## 4 СБОРКА И ПОДГОТОВКА

---

- 4 Компоненты
- 5 Дополнительные принадлежности
- 6 Составляющие и кнопки
- 8 Вертикальное расположение
- 8 Использование стяжки для крепления кабеля
- 9 Подсоединение кронштейна с ушком
- 10 Подключение медиапроигрывателя
- 11 Подключение дополнительного терминала
- 12 Крепление на стене

## 13 ПУЛЬТ ДИСТАНЦИОННОГО УПРАВЛЕНИЯ

---

- 15 Изменение названия устройства
- 15 Настройка SimpLink

## 16 ЭКСПЛУАТАЦИЯ МОНИТОРА

---

- 16 Подключение к персональному компьютеру
- 17 - Подключение RGB
- 17 - Подключение DVI-D
- 18 - Подключение HDMI
- 18 - Подключение Display Port
- 19 - Использование "Входа"

## 20 РАЗВЛЕЧЕНИЯ

---

- 20 - Подключение к проводной сети
- 21 - Состояние сети
- 22 - Подключение устройств хранения USB
- 24 - Использование "Мультимедиа"
- 26 - Воспроизведение видео
- 28 - Просмотр фотографий
- 29 - Прослушивание музыки

## 30 ПОЛЬЗОВАТЕЛЬСКАЯ НАСТРОЙКА

---

- 30 - Параметры меню ЭКРАН
- 34 Использование дополнительных параметров
- 34 - Настройка формата изображения
- 36 - Параметры меню ЗВУК
- 37 - Параметры меню ВРЕМЯ
- 38 - Параметры меню УСТАНОВКИ
- 40 - Параметры меню СЕТЬ
- 40 - Параметры меню ПОДДЕРЖКА

## 41 УСТАНОВКА ПОДКЛЮЧЕНИЯ

---

- 42 Подключение ресивера HD, DVD-проигрывателя, видеокамеры, фотокамеры, игрового устройства или видеомагнитофона
- 42 - Подключение HDMI
- 43 - Подключение к выходу AV CVBS
- 44 Подключение накопителя USB
- 44 Подключение LAN
- 45 Цепочка мониторов

## 46 УСТРАНЕНИЕ НЕИСПРАВНОСТЕЙ

---

## 49 ТЕХНИЧЕСКИЕ ХАРАКТЕРИСТИКИ

---

## 53 ИК-КОДЫ

---

## 54 УПРАВЛЕНИЕ НЕСКОЛЬКИМИ УСТРОЙСТВАМИ

---

- 54 Подключение кабеля
- 54 Конфигурации RS-232C
- 54 Параметры обмена данными
- 55 Список команд
- 57 Протокол передачи/приема

# ЛИЦЕНЗИЯ

В зависимости от модели поддерживаются различные лицензии. Посетите [www.lg.com](http://www.lg.com) для получения дополнительной информации по лицензиям.



Права на товарные знаки и зарегистрированные товарные знаки HDMI и HDMI High-Definition Multimedia Interface, а также логотип HDMI Logo в США и других странах принадлежат компании HDMI Licensing, LLC.



**СВЕДЕНИЯ О DIVX VIDEO:** DivX® — это цифровой формат видео, созданный компанией DivX, LLC, дочерней компанией Rovi Corporation. Данное устройство имеет официальную сертификацию DivX для воспроизведения видео DivX. Посетите веб-сайт [divx.com](http://divx.com) для получения дополнительной информации и загрузки программного обеспечения для преобразования видео в формат DivX.

**СВЕДЕНИЯ О DIVX VIDEO-ON-DEMAND.** Для воспроизведения фильмов DivX Video-on-Demand (VOD) устройство DivX Certified® должно быть зарегистрировано. Чтобы получить код регистрации, перейдите в раздел DivX VOD меню настройки устройства. Для получения дополнительной информации о выполнении регистрации перейдите по адресу: [vod.divx.com](http://vod.divx.com).

Сертификация DivX® для воспроизведения видео в формате DivX® с разрешением до HD 1080p, включая содержимое повышенного качества.

DivX®, сертификация DivX и соответствующие логотипы являются товарными знаками компании Rovi Corporation или ее дочерних компаний и используются согласно лицензии.

Защищено одним или несколькими из следующих патентов, зарегистрированных в США: 7,295,673; 7,460,668; 7,515,710; 7,519,274



Произведено по лицензии Dolby Laboratories. Название Dolby и символ с двойной буквой D являются торговыми марками Dolby Laboratories.

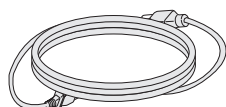
# СБОРКА И ПОДГОТОВКА

## Компоненты

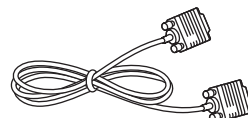
Комплект должен включать следующие элементы. В случае отсутствия аксессуаров обратитесь в магазин по месту приобретения изделия. Рисунки в данном руководстве могут отличаться от фактического продукта и компонентов.



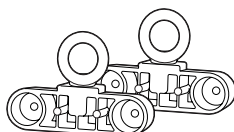
Пульт дистанционного управления и батареи



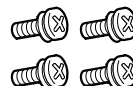
Кабель питания



Сигнальный кабель D-Sub



Кронштейн с ушком (2 шт.)

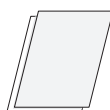


M4 x 12 мм Винт (4 шт.)  
Для кронштейна с ушком

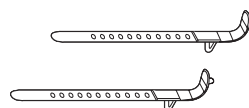


CD-диск (Руководство пользователя, программа SuperSign, руководство пользователя SuperSign)

\* Программа SuperSign Elite-w не совместима с этим устройством. Совместимая версия будет выпущена позже.



Карта



Установка стяжки для кабеля (2 шт.)



### ПРЕДУПРЕЖДЕНИЕ

- Для обеспечения безопасности и продолжительного срока службы устройства не используйте детали, выполненные с нарушением авторского права.
- В противном случае при повреждении или получении травм гарантия на данное устройство не распространяется.

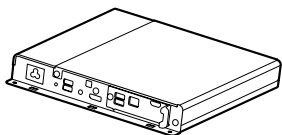


### ПРИМЕЧАНИЕ

- Комплектация продукта может отличаться в зависимости от модели.
- Технические характеристики продуктов или содержимое данного руководства могут изменяться без предварительного уведомления ввиду модернизации функций продукта.

## Дополнительные принадлежности

Дополнительные принадлежности могут быть изменены без предварительного уведомления для улучшения производительности устройства. Также могут быть добавлены новые принадлежности. Рисунки в данном руководстве могут отличаться от фактического продукта и компонентов.



Медиапроигрыватель

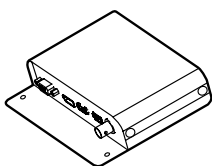


Винты



CD-диск (руководство пользователя)/ Card

### Комплект медиапроигрывателя



Дополнительный терминал



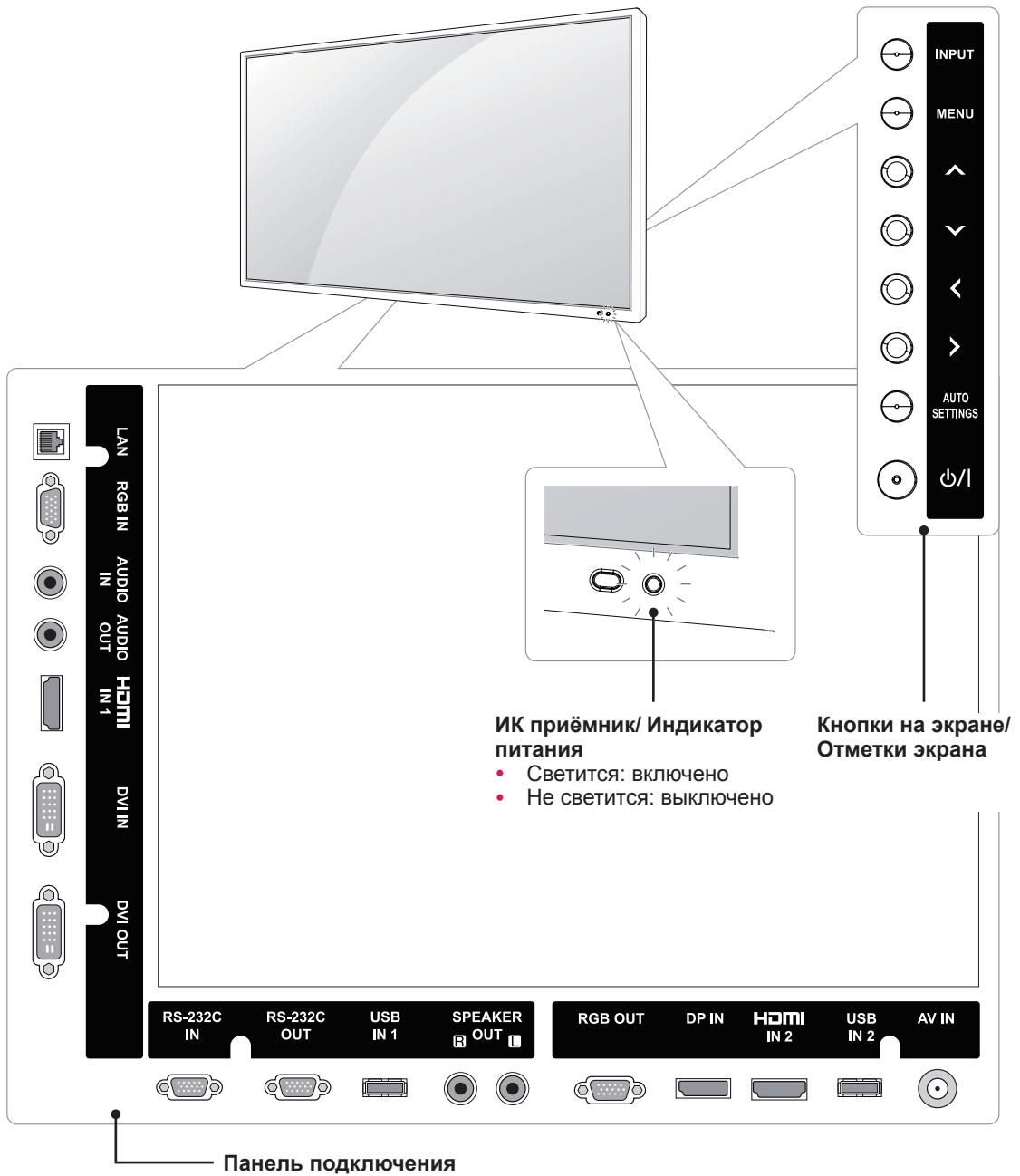
Винты

### Комплект с дополнительным терминалом

#### **!** ПРИМЕЧАНИЕ

- Дополнительные принадлежности доступны не для всех моделей.
- Разъемы дополнительного терминала можно использовать для подключения устройств в будущем. В настоящий момент он не поддерживается.

## Составляющие и кнопки

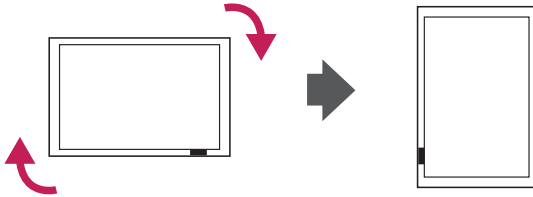
**ПРИМЕЧАНИЕ**

- Чтобы включить или выключить индикатор питания, выберите в главном меню **ОПЦИИ**.

Обозначения на экране	Описание
INPUT (ВХОД)	Изменение источника входного сигнала.
MENU (МЕНЮ)	Открытие главного меню или сохранение изменений и выход из меню.
^v	Кнопки навигации
< >	Настройка громкости
AUTO/SET (АВТО/ УСТАНОВКА)	Автоматическая установка при использовании входа RGB. Также эта кнопка используется для установки или ввода при внесении изменений в настройки в экранном меню.
⏻ / I	Включает или выключает устройство.
ИК приёмник	Получение сигнала от пульта ДУ.
Индикатор питания	Этот индикатор горит красным цветом, когда дисплей работает нормально (питание включено). Если дисплей работает в спящем режиме (режиме энергосбережения), индикатор меняет цвет на янтарный.

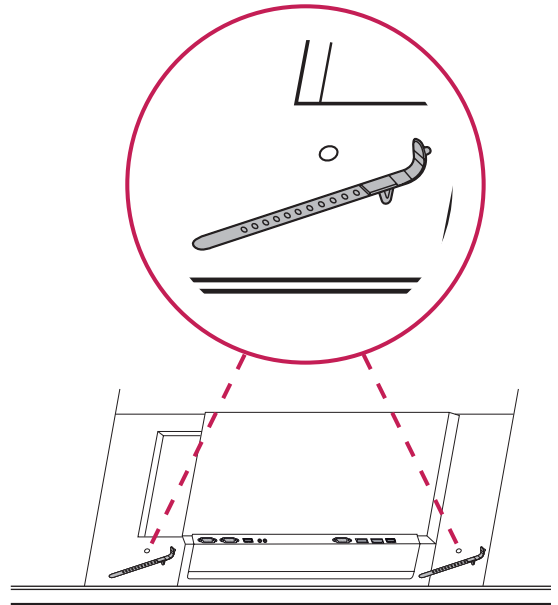
## Вертикальное расположение

Чтобы установить монитор в режим Портрет, поверните его на 90 градусов против часовой стрелки, стоя лицом к передней панели.



## Использование стяжки для крепления кабеля

Вставьте две стяжки для кабелей в отверстия в нижней части задней панели устройства, как показано на рисунке, чтобы закрепить кабели.

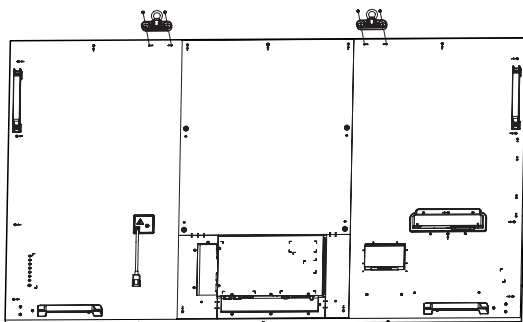
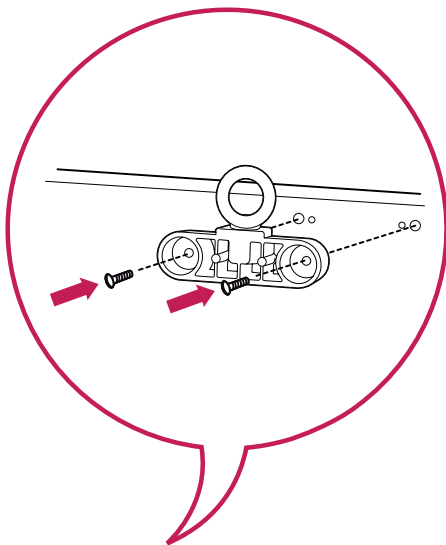


## Подсоединение кронштейна с ушком

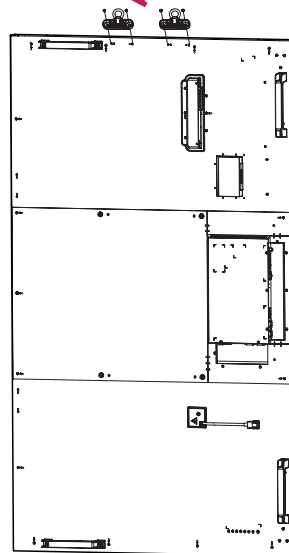
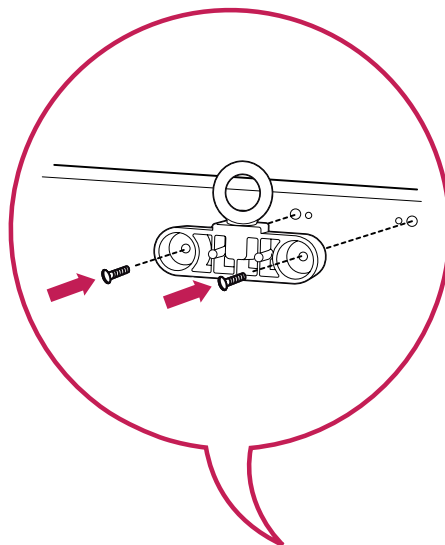
Кронштейн с ушком предназначен для поднятия устройства.

Прикрепите кронштейн к устройству с помощью двух прилагаемых винтов.

### Установка в горизонтальной позиции

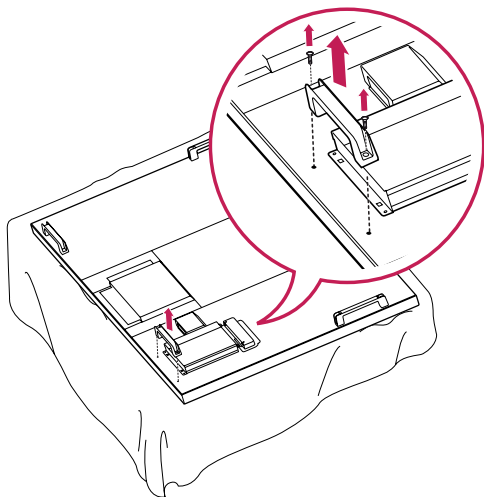


### Установка в вертикальной позиции

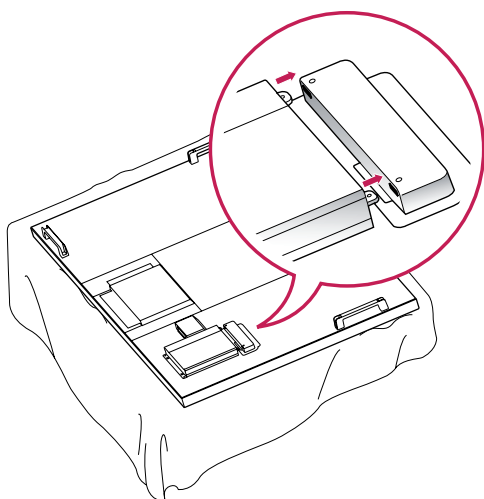


## Подключение медиапроигрывателя

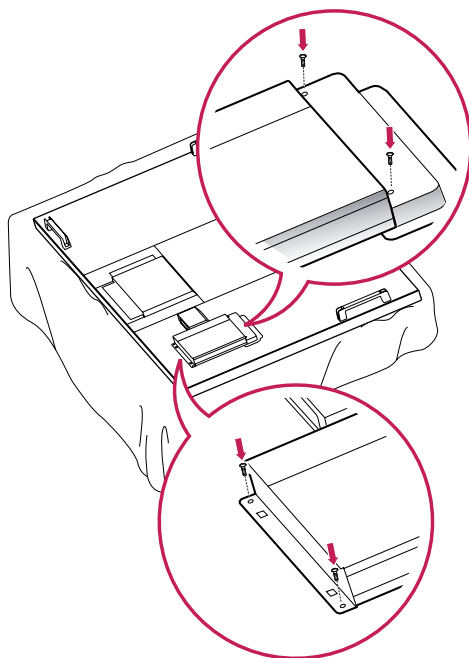
- 1 Постелите на стол мягкую ткань и положите устройство экраном вниз. Удалите держатель в нижней части экрана в месте установки медиапроигрывателя на устройстве.



- 2 Чтобы установить медиапроигрыватель, вставьте его в специальный отсек, расположенный на задней панели монитора.



- 3 Закрепите Мультимедиа проигрыватель на устройстве с помощью четырех прилагаемых винтов.

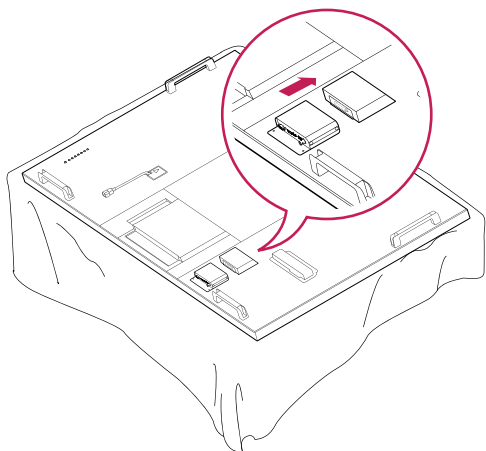


### ! ПРИМЕЧАНИЕ

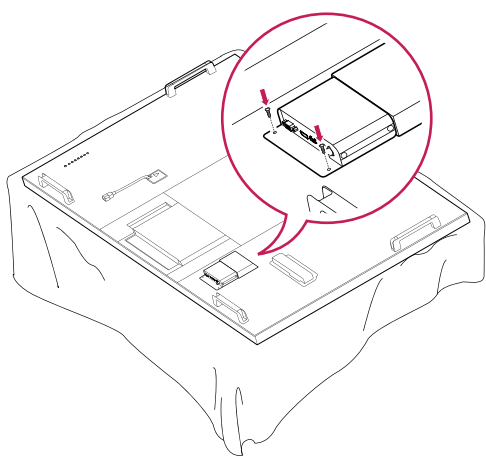
- Используйте винты, входящие в комплект поставки устройства. (Диаметр 3,0 мм x шаг резьбы 0,5 мм x длина 6,0 мм (включая пружинную шайбу))

## Подключение дополнительного терминала

- 1 Постелите на стол мягкую ткань и положите устройство экраном вниз. Чтобы установить медиапроигрыватель, вставьте его в специальный отсек, расположенный на задней панели монитора.

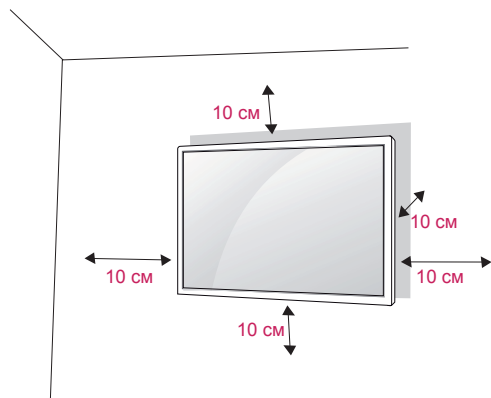


- 2 Закрепите проигрыватель с помощью двух прилагаемых винтов.



## Крепление на стене

Для достаточной вентиляции обеспечьте свободное расстояние 10 см с каждой стороны и сзади устройства. Инструкции по установке можно получить у дилера, см. руководство по установке дополнительного кронштейна для настенного крепления с возможностью регулировки наклона.



Если требуется закрепить монитор на стене, установите крепление для монтажа на стене (дополнительная деталь) на его задней панели. При установке монитора с помощью крепления для монтажа на стене (дополнительная деталь) надежно закрепите крепление, чтобы предотвратить падение монитора.

- 1 Используйте винты и настенные крепления, отвечающие стандарту VESA.
- 2 Использование более длинных винтов может вызвать повреждение монитора изнутри.
- 3 Использование неподходящих винтов может привести к повреждению и падению монитора с крепления. LG Electronics не несет ответственности за это.
- 4 Совместим со стандартом VESA.
- 5 Используйте стандарт VESA согласно указанным ниже инструкциям.
  - 785 мм (31 дюйм) или длиннее
  - \* Крепежный винт: диаметр 8,0 мм x шаг резьбы 1,25 мм x длина 16 мм



### ВНИМАНИЕ!

- Перед перемещением или установкой монитора отключите кабель питания от розетки. Несоблюдение этого правила может привести к поражению электрическим током.
- Установка монитора на потолок или наклонную стену может привести к его падению и получению серьезной травмы. Следует использовать одобренный кронштейн LG для настенного крепления и обратиться к местному поставщику или квалифицированному специалисту.
- Не затягивайте винты слишком сильно, так как это может привести к повреждению монитора и потере гарантии.
- Следует использовать винты и настенные крепления, отвечающие стандарту VESA. Гарантия не распространяется на любые повреждения или травмы в результате неправильного использования или использования неправильных аксессуаров.



### ПРИМЕЧАНИЕ

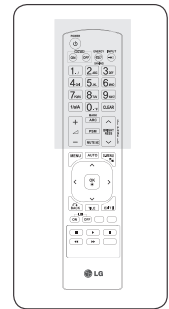
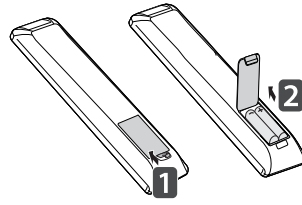
- Следует использовать винты, указанные в спецификации для винтов стандарта VESA.
- Комплект кронштейна для настенного крепления снабжается инструкцией по монтажу и необходимыми комплектующими.
- Настенный кронштейн является опциональным. Дополнительные аксессуары можно приобрести у местного поставщика.
- Длина винтов может зависеть от кронштейна для настенного крепления. Убедитесь, что винты имеют правильную длину.
- Дополнительную информацию см. в руководстве к кронштейну для настенного крепления.

# ПУЛЬТ ДИСТАНЦИОННОГО УПРАВЛЕНИЯ

Описания в данном руководстве относятся к кнопкам на пульте дистанционного управления. Внимательно прочтите настоящее руководство и правильно используйте монитор. Чтобы заменить батареи, откройте крышку батарейного отсека, замените батареи (1,5 В AAA), соблюдая ⊕ и ⊖ на наклейке в отсеке, и закройте крышку. Чтобы извлечь батареи питания, выполните указания по их установке в обратном порядке.

**ВНИМАНИЕ!**

- Не используйте старые и новые батареи вместе, это может вызвать повреждение пульта ДУ.
- Направляйте пульт дистанционного управления на датчик пульта ДУ на мониторе.



**⏻ (POWER (ПИТАНИЕ))**  
Включение или выключение монитора.

**MONITOR ON / OFF (Включение/выключение монитора)**  
Выключите и включите монитор.

**Кнопка 1/a/A.**  
Переключение между цифрами и буквами.

**ARC**  
Выбор формата изображения.

**MARK**  
Данная модель не поддерживает эту функцию.

**▲ (VOLUME)**  
Настройка громкости.

**PSM**  
Выбор режима состояния изображения.

**MUTE (БЕЗ ЗВУКА)**  
Выключение звука.

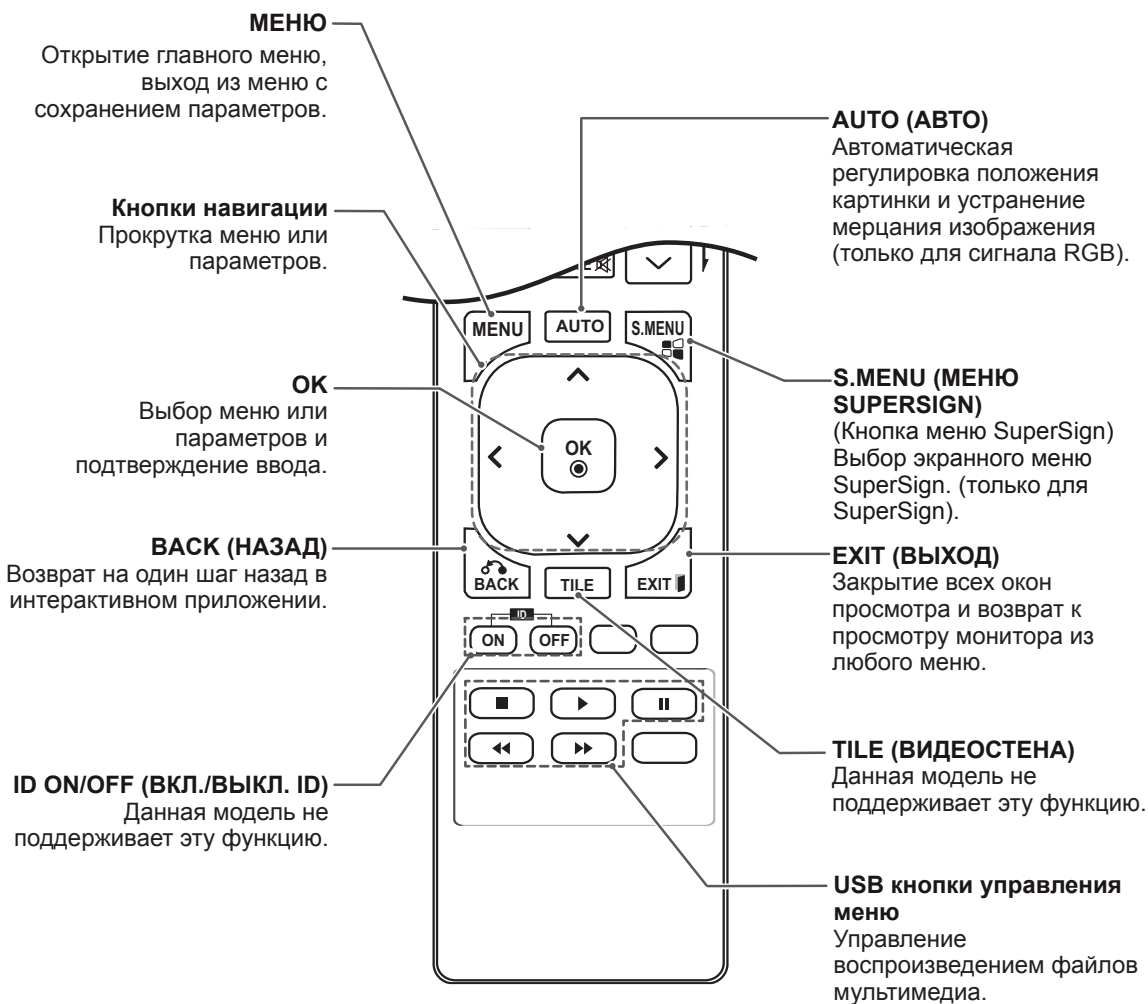
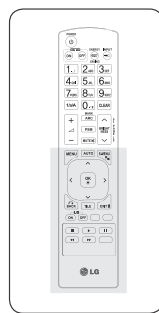
**ENERGY SAVING (ЭНЕРГОСБЕРЕЖЕНИЕ)**  
Регулировка яркости экрана для снижения энергопотребления.

**INPUT (ВХОД)**  
Выбор входа.

**Кнопки с цифрами и буквами.**  
Ввод цифр или букв в зависимости от настройки.

**CLEAR**  
Удаление введенной цифры или буквы.

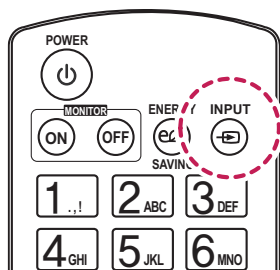
**Кнопка BRIGHTNESS (яркость)**  
Установите яркость кнопками Вверх и Вниз на пульте ДУ. В режиме USB меню OSD имеет функцию страницы для перемещения к следующему списку файлов.



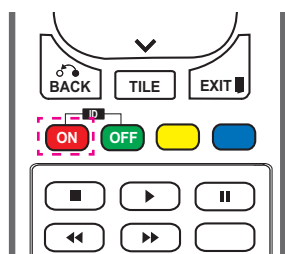
## Изменение названия устройства

Название внешнего устройства, подсоединенного к входному разъему, можно отредактировать для отображения устройства, подсоединенного к разъему.

- 1 Нажмите кнопку **INPUT** (ВХОД), чтобы получить доступ к экрану **Вход**.



- 2 На экране **Вход** нажмите кнопку **ID ON** (Идентификаторы ВКЛ.) (красная) на пульте ДУ.

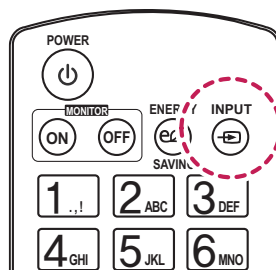


- 3 Можно выбрать любой вариант для **Назв. входа**, кроме USB.

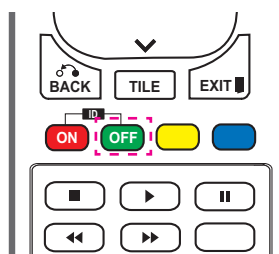
## Настройка SimpLink

SimpLink позволяет управлять различными мультимедийными устройствами для удобного просмотра мультимедийных данных посредством меню SimpLink с помощью пульта ДУ.

- 1 Нажмите кнопку **INPUT** (ВХОД), чтобы получить доступ к экрану **Вход**.



- 2 На экране **Вход** нажмите кнопку **ID OFF** (Идентификаторы ВЫКЛ.) (зеленая) на пульте ДУ.



### ! ПРИМЕЧАНИЕ

- Поддерживаемые внешние входные разъемы: **AV, RGB, HDMI1, HDMI2, DVI-D, Display Port** и **SuperSign**
- Доступные названия входов: **Blu-ray, DVD, VCR, Дом. кинотеатр, Аудио/видеоприемник, Цифровая приставка, Блок кабельн. ТВ, Спутник, IPTV, TV, Smart Vox, Игры, PC, Ноутбук, Смартфон, Фотоаппарат и Видеокамера.**
- **Назв. входа** устройства отображается на экране **Вход** или при переключении входа.
- Если выходными сигналами являются сигналы, совместимые с DTV/PC, настройки экрана могут меняться в зависимости от настройки **Назв. входа**. Если для параметра "Назв. входа" установлено значение PC, формат экрана автоматически меняется на "Исходный".

# ЭКСПЛУАТАЦИЯ МОНИТОРА

## Подключение к персональному компьютеру

Данный монитор поддерживает функцию Plug & Play\*.

\* Plug & Play: Данная функция позволяет ПК использовать монитор без установки драйверов.

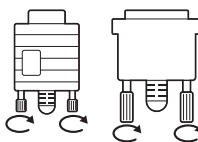


### ПРИМЕЧАНИЕ

- Для получения наилучшего качества изображения рекомендуется подключать монитор к другим устройствам через HDMI.
- Используйте экранированный сигнальный интерфейсный кабель, например, 15-контактный кабель D-sub или кабель DVI–HDMI с ферритовым сердечником, для поддержания стандартной совместимости с продуктом.
- Если включить холодный монитор, экран может мерцать. Это нормальное явление.
- На экране могут появиться красные, зеленые и синие точки. Это нормальное явление.
- При использовании двух мониторов могут возникать проблемы с отображением экрана на некоторых графических картах.



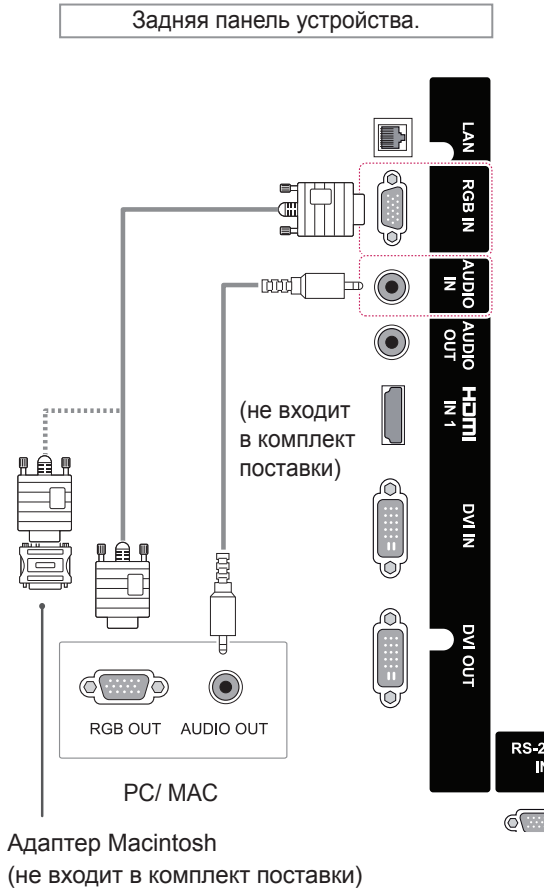
### ВНИМАНИЕ!



- Подключите входной сигнальный кабель и закрепите его, повернув винты по часовой стрелке.
- Не нажимайте на экран пальцами в течение длительного времени, так как это может привести к временному появлению искажений на экране.
- Избегайте вывода на экран неподвижного изображения в течение длительного времени, чтобы предотвратить выгорание экрана. Если возможно, используйте хранитель экрана.

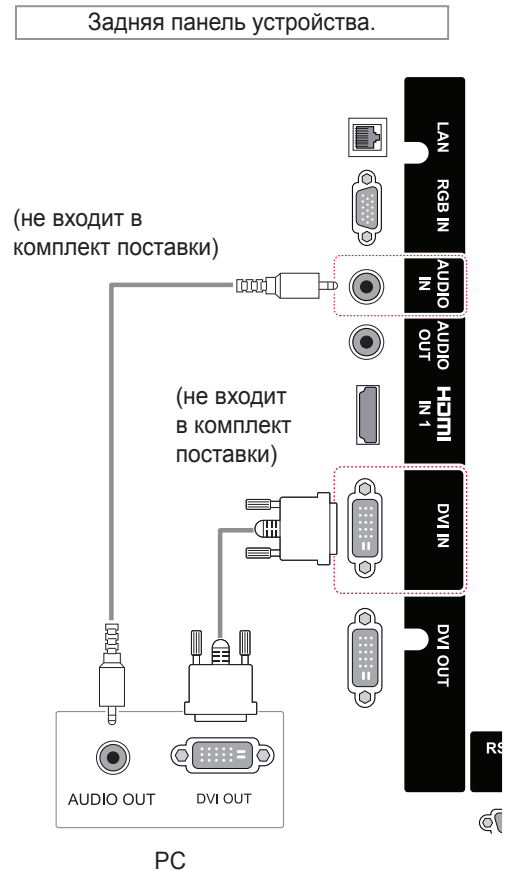
## Подключение RGB

Передача аналогового видеосигнала с компьютера на монитор. Подключите компьютер к монитору с помощью 15-контактного кабеля D-Sub, как показано на следующих рисунках. Выберите источник входного сигнала RGB.

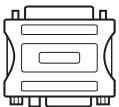


## Подключение DVI-D

Передача цифрового видеосигнала с компьютера на монитор. Подключите компьютер к монитору с помощью кабеля DVI-DVI, как показано на следующих рисунках. Выберите источник входного сигнала DVI-D монитора.



### ПРИМЕЧАНИЕ



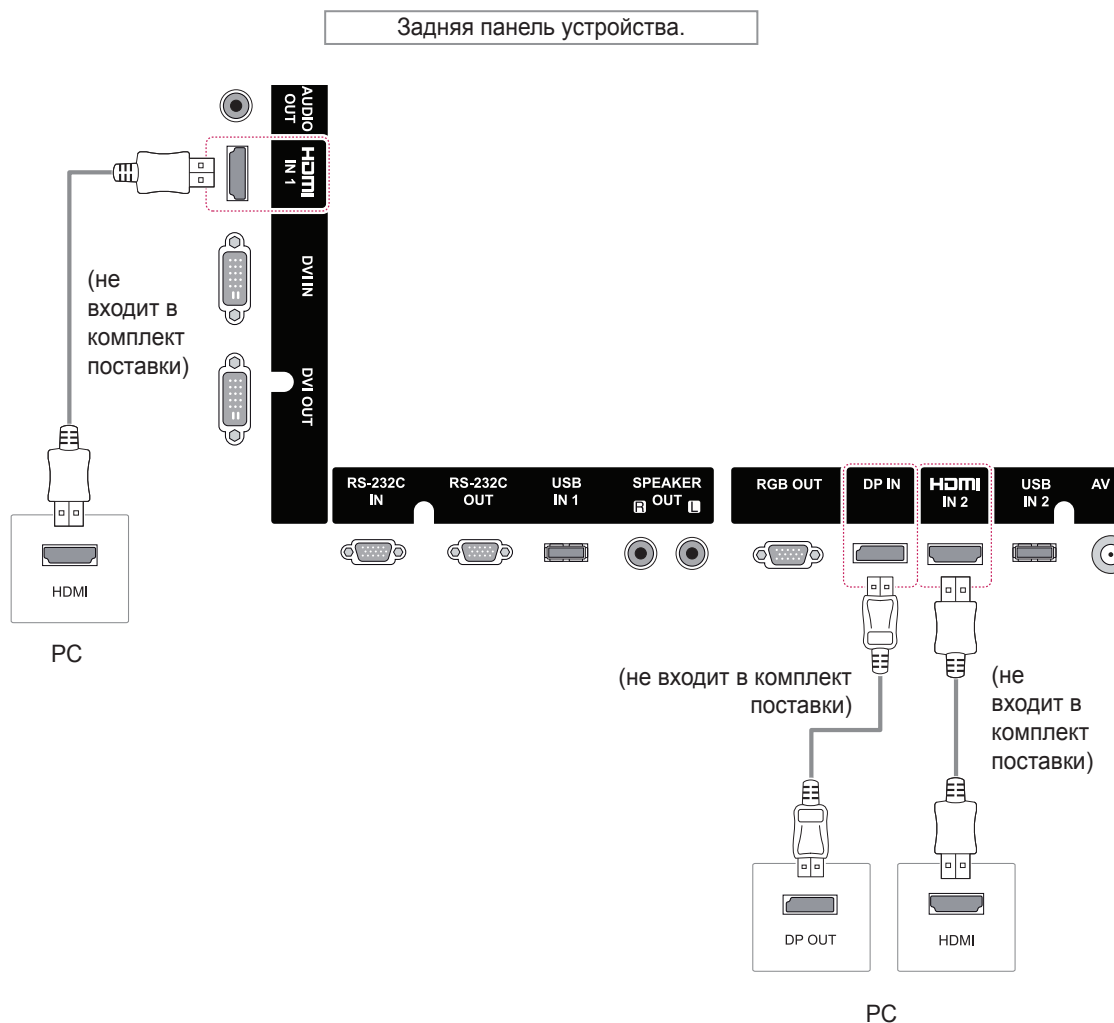
- Используйте стандартный адаптер Macintosh, обратите внимание, что в продаже имеются несовместимые адаптеры. (Используется другая система сигналов)
- Для подключения к монитору компьютеров Apple может потребоваться адаптер. Посетите веб-сайт компании или позвоните для получения дополнительной информации.

## Подключение HDMI

Передача цифрового видео- и аудиосигналов с компьютера на монитор. Подключите компьютер к телевизору с помощью кабеля HDMI, как показано на следующем рисунке. Выберите источник входного сигнала HDMI/DVI.

## Подключение Display Port

Передача цифрового видео- и аудиосигналов с компьютера на монитор. Подключите компьютер к монитору с помощью кабеля Display Port, как показано на следующих рисунках. Выберите источник входного сигнала Display Port.

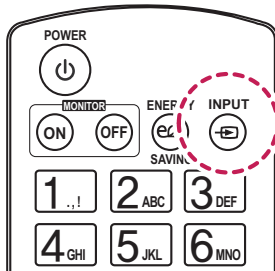


### ! ПРИМЕЧАНИЕ

- Используйте высокоскоростной кабель HDMI™.
- Проверьте ПО компьютера, если в режиме HDMI отсутствует звук. На некоторых ПК требуется вручную менять аудиовыход по умолчанию на HDMI.
- Если вы хотите использовать режим HDMI PC, следует переключить устройство PC/DTV в режим PC.
- При использовании HDMI PC могут возникнуть неполадки с совместимостью.

## Использование "Входа"

- 1 Нажмите кнопку **INPUT** (ВХОД), чтобы получить доступ к экрану **ВХОД**.



- 2 С помощью кнопок навигации перейдите к одному из источников входа, затем нажмите **ОК**.

Источник входа	Описание
<b>AV</b>	Просмотр видео с помощью видеомэгнитофона или других внешних устройств.
<b>RGB</b>	Отображение дисплея подключенного ПК на экране.
<b>HDMI1</b>	Просмотр содержания с ПК, DVD-проигрывателя других внешних устройств или с помощью цифровой приставки
<b>HDMI2</b>	Просмотр содержания с ПК, DVD-проигрывателя других внешних устройств или с помощью цифровой приставки
<b>Display Port</b>	Просмотр содержания с ПК, DVD-проигрывателя других внешних устройств или с помощью цифровой приставки
<b>DVI-D</b>	Отображение дисплея подключенного ПК на экране.
<b>SuperSign</b>	Отображение окна проигрывателя Media Player на экране.

# РАЗВЛЕЧЕНИЯ

## Подключение к проводной сети

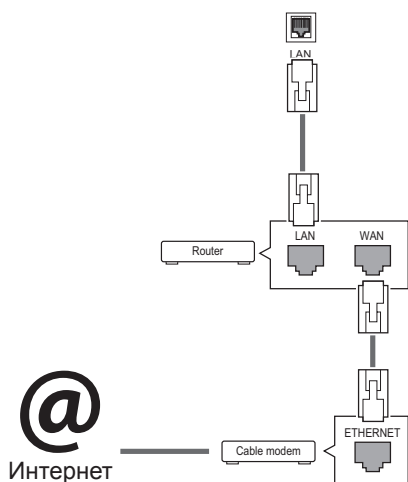
(в зависимости от модели)

Подключите дисплей к локальной сети (LAN) с помощью порта LAN, как показано на рисунке, и настройте сетевые параметры.

Данный монитор поддерживает подключение только к проводной сети.

После установки физического подключения для ряда домашних сетей может потребоваться настройка сети дисплеев. В большинстве случаев подключение к домашней сети устанавливается автоматически.

Дополнительную информацию см. в руководстве пользователя к маршрутизатору или обратитесь в поставщика интернет-услуг.



Чтобы правильно настроить сетевые параметры, выполните указанные ниже действия. (Повторная настройка ни на чем не отражается, даже при ее выполнении после автоматического подключения дисплея к сети).

- 1 Нажмите кнопку **MENU (МЕНЮ)** для доступа к главному меню.
- 2 С помощью кнопок навигации перейдите к элементу **СЕТЬ** и нажмите **ОК**.
- 3 С помощью кнопок навигации выберите **Сетевое подключение** и нажмите кнопку **ОК**.
- 4 Выберите **Дополнительные настройки**.
- 5 Выберите **Ввод вручную** или **Авто**.

При выборе параметра **Ввод вручную**, используйте кнопки навигации и цифровые кнопки. IP-адреса необходимо будет ввести вручную.

- **Авто**. Выберите этот тип настройки, если в проводной локальной сети (LAN) используется сервер DHCP. Дисплею автоматически будет назначен IP-адрес. При использовании широкополосного маршрутизатора или широкополосного модема с серверной функцией DHCP (Dynamic Host Configuration Protocol) IP-адрес назначается автоматически.

- 6 После завершения нажмите **ВЫХОД**.



### ПРЕДУПРЕЖДЕНИЕ

- Не подключайте модульный телефонный кабель к порту локальной вычислительной сети LAN.
- Поскольку существуют различные способы подключения, следуйте инструкциям вашего оператора связи или интернет-провайдера.



### ПРЕДУПРЕЖДЕНИЕ

- Меню сетевых настроек отображается после подключения дисплея к физической сети.
- Поскольку существуют различные способы подключения, следуйте инструкциям вашего оператора связи или интернет-провайдера.

## ! ПРИМЕЧАНИЕ

- Для выхода в Интернет непосредственно с помощью дисплея должно быть установлено постоянное подключение к Интернету.
- Если подключиться к Интернету не удается, проверьте состояние сети с помощью ПК в данной сети.
- При использовании **Установки сети** проверьте кабель ЛВС или убедитесь, что DHCP в маршрутизаторе включен.
- Если настройка сети не завершена, сеть может не функционировать должным образом.

## Советы по настройке сети

- Используйте стандартный кабель ЛВС для этого дисплея Cat5 или лучше, с разъемом RJ45.
- Многие проблемы с подключением к сети при установке часто могут быть устранены путем повторной настройки маршрутизатора или модема. Сразу после подключения дисплея к домашней сети выключите или отсоедините кабель питания маршрутизатора домашней сети или кабельный модем. Затем включите устройство и/или заново подсоедините кабель питания.
- В зависимости от интернет-провайдера количество устройств, которые могут получать доступ в Интернет, может быть ограничено соответствующими условиями обслуживания. Для получения дополнительной информации свяжитесь с вашим интернет-провайдером.
- Компания LG не несет ответственности за какие-либо сбои в работе дисплея и/или сети Интернет по причине ошибок/неисправностей соединения, связанных с подключением к Интернету пользователя или с другим подключенным оборудованием.
- Компания LG не несет ответственности за проблемы с подключением к Интернету.
- Если скорость сетевого соединения не отвечает требованиям содержимого, к которому осуществляется доступ, результат может быть неудовлетворительным.

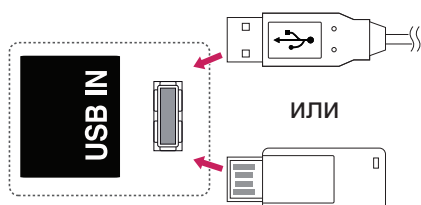
- Некоторые операции по подключению к Интернету могут быть недоступны из-за определенных ограничений, установленных провайдером подключения к Интернету.
- Любая плата, взимаемая интернет-провайдером, в том числе, без ограничения, плата за соединение, покрывается вами лично.
- Для подключения к данному дисплею требуется порт ЛВС стандарта 10 Base-T или 100 Base-TX. Если Интернет-служба не поддерживает такое соединение, подключение дисплея невозможно.
- DSL модем требуется для использования услуги DSL, кабельный модем требуется для использования услуги кабельного модема. В зависимости от способа доступа и абонентского договора с интернет-провайдером вы, возможно, не можете использовать функцию подключения к Интернету, имеющуюся на данном дисплее, либо может быть ограничено количество одновременно подключаемых устройств. (Если провайдер разрешает подключение только одного устройства, то дисплей не может быть подключен, если уже подключен компьютер).
- Использование маршрутизатора может быть запрещено или ограничено в зависимости от политики и ограничений интернет-провайдера. Для получения дополнительной информации обратитесь к вашему интернет-провайдеру напрямую.

## Состояние сети

- 1 Нажмите кнопку **MENU** (МЕНЮ) для доступа к главному меню.
- 2 С помощью кнопок навигации перейдите к элементу **СЕТЬ** и нажмите **ОК**.
- 3 С помощью кнопок навигации выберите **Состояние сети**.
- 4 Нажмите **ОК**, чтобы проверить состояние сети.
- 5 После завершения нажмите **EXIT** (**ВЫХОД**).

## Подключение устройств хранения USB

Подсоедините устройство хранения USB (внешний жесткий диск, флэш-накопитель USB) к разъему USB монитора для удобного просмотра на мониторе файлов содержимого, хранящихся на устройстве USB.



### ПРЕДУПРЕЖДЕНИЕ

- Не выключайте дисплей и не извлекайте устройство хранения USB при активации меню EMF (мультимедиа), т. к. это может привести к потере данных или повреждению устройства хранения USB.
- Часто создавайте резервные копии файлов, сохраненных в памяти устройства хранения USB, так как файлы могут быть удалены или повреждены, но на данное повреждение гарантия может не распространяться.

### Советы по использованию устройств хранения USB

- Распознается только устройство хранения данных USB.
- Устройство хранения данных USB, подключенное через коммутатор USB, не распознается.
- Программа автоматического распознавания может не распознать устройство хранения данных USB.
- Устройство хранения данных USB, для которого используется собственный драйвер, может быть не распознано.
- Скорость распознавания зависит от конкретного устройства.
- Не выключайте дисплей и не отключайте устройство USB при работе подключенного устройства хранения данных USB. При неожиданном разъединении или отключении подобного устройства хранящиеся данные или устройство хранения данных USB могут быть повреждены.
- Не подключайте устройство хранения данных USB, которое было установлено на компьютере несанкционированно. Такое устройство может привести к неисправности аппаратуры или невозможности воспроизведения. Не забудьте, что можно использовать только устройства хранения USB, содержащие обычные музыкальные файлы, изображения и фильмы.
- Используйте только устройства хранения USB, отформатированные как файловая система FAT32 или NTFS в операционной системе Windows. Устройство хранения, отформатированное программой, не поддерживаемой Windows, может быть не распознано.
- Подключайте питание для устройств хранения USB (более 0,5 A), которым требуется внешний источник питания. В противном случае устройство может быть не распознано.
- Для подключения устройства хранения USB используйте кабель, предоставляемый производителем устройства.
- Некоторые устройства хранения данных USB могут не поддерживаться или работать со сбоями.

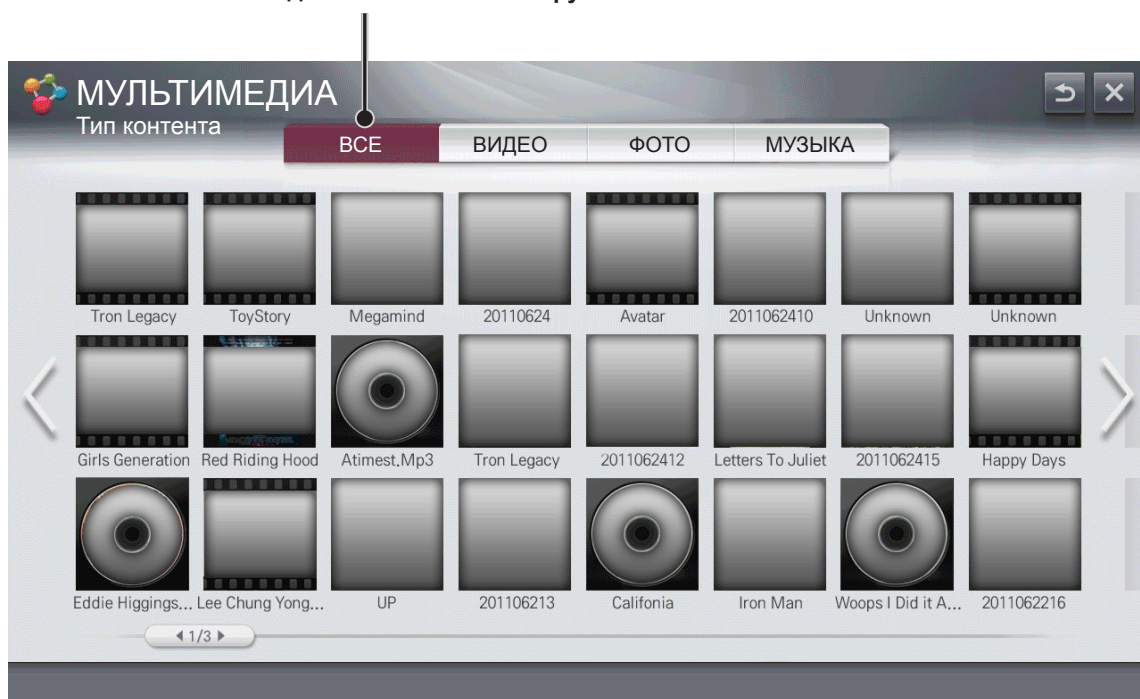
- Метод расположения файлов на устройстве USB аналогичен ОС Windows XP, и распознаются имена файлов, содержащие до 100 латинских символов.
- Рекомендуется создать резервные копии важных файлов, так как данные, сохраненные на устройстве USB, могут быть повреждены. Производитель телевизора не несет ответственности за потерю данных.
- Если жесткий диск USB не подключен к внешнему источнику питания, он не будет распознан. Не забудьте подключить внешний источник питания.
  - При питании от внешнего источника используйте адаптер питания.Правильная работа при использовании USB-кабеля для подключения к внешнему источнику питания не гарантируется.
- При наличии в устройстве памяти USB нескольких разделов или при использовании USB-устройства для считывания нескольких карт памяти Вы можете использовать до 4 разделов или устройств памяти USB.
- Если устройство памяти USB подключено к USB-устройству для считывания нескольких карт памяти, невозможно получить сведения об объеме памяти.
- Если устройство памяти USB работает неправильно, следует отключить и подключить его снова.
- Скорость распознавания устройства памяти USB может быть разной в зависимости от устройства.
- Если устройство USB подключено в режиме ожидания, при включении дисплея автоматически загружается определенный жесткий диск.
- Рекомендуемая емкость — не более 1 ТБ для внешнего жесткого диска USB и не более 32 ГБ для USB-накопителя.
- Любое устройство с емкостью больше, чем рекомендуется, может работать неправильно.
- Если внешний жесткий диск USB с функцией энергосбережения не работает, следует выключить жесткий диск и включить снова.
- Поддерживаются также устройства хранения данных USB более раннего стандарта, чем USB 2.0. Однако они могут неправильно работать в меню Видео.
- В одной папке может быть распознано до 999 папок или файлов.
- Рекомендуется использовать сертифицированные устройства хранения и кабель USB. В противном случае устройство хранения USB может быть не распознано, также это может привести к ошибке воспроизведения.
- Для воспроизведения файлов, отправляемых и сохраняемых с помощью менеджера SuperSign, может использоваться только флэш-накопитель USB. Жесткий диск USB или USB-устройство для считывания нескольких карт памяти работать не будут.
- Для воспроизведения файлов, отправляемых и сохраняемых с помощью менеджера SuperSign, может использоваться только устройство хранения данных, имеющее файловую систему FAT 32.
- USB 3.0 устройство хранения данных.

## Использование "Мультимедиа"

Воспроизведение видео, фото и музыкальных файлов на мониторе посредством подключения к устройству USB

- 1 Подключите устройство USB.
- 2 Нажмите кнопку **INPUT** (ВХОД), чтобы получить доступ к экрану **ВХОД**.
- 3 С помощью кнопок навигации выберите устройство USB и нажмите **ОК**.
- 4 С помощью кнопок навигации перейдите к списку **ВИДЕО / ФОТО / МУЗЫКА** и нажмите кнопку **ОК**.

Отображение видеофайлов, фото или музыки на всех устройствах, подключенных к монитору.



### Поддерживаемые форматы файлов

Вспомогательный файл	<p>Максимальная скорость передачи данных: 20 Мбит/с (мегабит в секунду)</p> <p>Поддерживаемые форматы внешних субтитров: *.smi, *.srt, *.sub (MicroDVD, SubViewer 1.0/2.0), *.ass, *.ssa, *.txt (TMPlayer), *.psb (PowerDivX)</p> <p>Поддерживаемые форматы внутренних субтитров: XSUB (поддержка внутренних субтитров, созданных на основе DivX6)</p>
----------------------	--

Тип	Вспомогательный файл			
<b>ВИДЕО</b>	• Максимальное:: 1920 x 1080 @30p			
	Расширение	Кодек		
	.asf .wmv	Видео	VC-1 профиль Advanced, VC-1 профиль Simple и Main	
		Аудио	WMA Standard, WMA 9 Professional	
	.divx .avi	Видео	DivX3.11, DivX4, DivX5, DivX6, XViD, H.264/AVC, Motion Jpeg	
		Аудио	MPEG-1 Layer I, II, MPEG-1 Layer III (MP3), Dolby Digital, Dolby Digital Plus, LPCM, ADPCM, DTS	
	.mp4 .m4v .mov	Видео	H.264/AVC, MPEG-4 Part 2	
		Аудио	AAC	
	.mkv	Видео	H.264/AVC	
		Аудио	HE-AAC, Dolby Digital	
	.ts .trp .tp	Видео	H.264/AVC, MPEG-2, VC-1	
		Аудио	MPEG-1 Layer I, II, MPEG-1 Layer III (MP3) Dolby Digital, Dolby Digital Plus, AAC	
	.vob	Видео	MPEG-1, MPEG-2	
		Аудио	Dolby Digital, MPEG-1 Layer I, II, DVD-LPCM	
.mpg .mpeg	Видео	MPEG-1		
	Аудио	MPEG-1 Layer I, II		
<b>МУЗЫКА</b>	Тип файла	Элемент	Информация	
	mp3	Скорость	32 кбит/с - 320 кбит/с	
		Частота дискретизации	16 кГц - 48 кГц	
		Поддержка	MPEG1, MPEG2, Layer2, Layer3	
<b>ФОТО</b>	Тип файла	Элемент	Профиль	
	jpeg, jpg, jpe	Доступный тип файла	SOF0: базовый SOF1: расширенный последовательный SOF2: прогрессивный	
			Размер фотографии	Минимум:: 64 x 64 Максимум: Обычный тип: 15360 (Ш) x 8640 (В) Увеличенный тип: 1920 (Ш) x 1440 (В)

## Воспроизведение видео

Позволяет управлять воспроизведением фильмов и задавать параметры во время просмотра.

- 1 На экране **МУЛЬТИМЕДИА** с помощью кнопки навигации перейдите к списку **Видео** и нажмите кнопку **ОК**.
- 2 С помощью кнопок навигации выберите необходимый файл и нажмите кнопку **ОК**.

### Выбор необходимого момента и воспроизведение



Кнопка пульта ДУ	Описание
■	Остановка воспроизведения
▶	Воспроизведение видео
⏸	Приостановка и возобновление воспроизведения
◀◀	Сканирование назад
▶▶	Сканирование вперед
<b>MENU</b>	Открытие меню "Опции".
↶ <b>BACK</b>	Возврат в меню Видео.
< или >	Пропуск определенных участков файла во время воспроизведения. Время определенного участка будет отображено в строке состояния. Для некоторых файлов данная функция может быть недоступна.
<b>ENERGY</b> <b>e</b> <b>SAVING</b>	Нажмите кнопку <b>e</b> <b>ЭКОНОМИЯ ЭНЕРГИИ</b> несколько раз для увеличения яркости экрана.

### ! ПРИМЕЧАНИЕ

- В файле субтитров поддерживается до 10 000 блоков синхронизации.
- При воспроизведении видео можно отрегулировать размер картинки с помощью кнопки **ARC**.
- Субтитры поддерживаются только при наличии экранного меню на том же языке.
- Параметры кодовой страницы могут быть недоступны в зависимости от языка файлов субтитров.
- Выбирайте кодовые страницы в соответствии с файлами субтитров.

### ! ПРЕДУПРЕЖДЕНИЕ

- Некоторые субтитры, созданные пользователем, могут не отображаться надлежащим образом.
- Файлы видео и субтитров должны находиться в одной папке. Для правильного отображения субтитров имена файлов видео и субтитров должны совпадать.
- Поток воспроизведения с GMC или Qpel не поддерживается.
- Поддерживается только H.264 / AVC уровень профиля 4.1 и более ранние версии.
- Ограничение на размер файла зависит от среды кодирования.
- Видеофайлы, созданные с помощью некоторых кодирующих программ, могут не воспроизводиться.
- Видеофайлы форматов, отличающихся от указанных здесь, могут не воспроизводиться.
- Воспроизведение видеофайлов, хранящихся на USB- устройстве, которое не поддерживает высокую скорость передачи данных, может работать неправильно.
- Аудиокодек DTS поддерживается только при воспроизведении видеофайлов через USB.

### Советы по использованию

#### функции воспроизведения видеофайлов

- Некоторые специальные символы не поддерживаются в субтитрах.
- HTML-теги не поддерживаются в субтитрах.
- Доступны только поддерживаемые языки субтитров.
- При смене языка на экране могут возникнуть помехи (остановка изображения, ускоренное проигрывание, и т. д.).
- Поврежденный файл фильма может воспроизводиться неправильно, могут быть недоступны некоторые функции проигрывателя.
- Если видео- и аудиоструктура записываемого файла не чередуется, выводится либо видео, либо аудио.
- Поддерживаются видео высокого разрешения: 1920x1080@25/30P или 1280x720@50/60P, в зависимости от частоты обновления экрана.
- Видео с разрешением выше 1920x1080@25/30P или 1280x720@50/60P могут не воспроизводиться правильно в зависимости от частоты обновления экрана.
- Максимальная скорость передачи воспроизводимого файла фильма составляет 20 Мбит/с (только Motion JPEG: 10 Мбит/с).
- Не поддерживается воспроизведение фильмов с размером файла более 30 Гб.

## Просмотр фотографий

Позволяет управлять воспроизведением изображения и задавать параметры при просмотре изображений во весь экран.

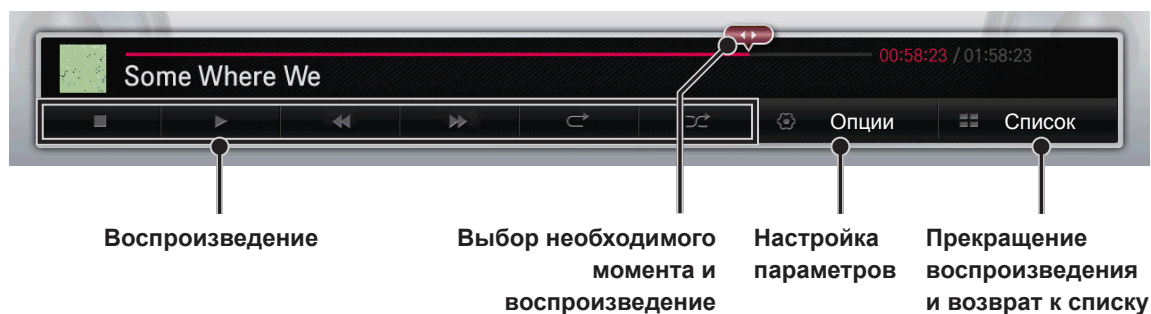
- 1 На экране **МУЛЬТИМЕДИА** с помощью кнопки навигации перейдите к списку **PHOTO** (ФОТО) и нажмите кнопку **ОК**.
- 2 С помощью кнопок навигации выберите необходимый файл и нажмите кнопку **ОК**.



## Прослушивание музыки

Позволяет управлять воспроизведением музыки и задавать параметры при ее воспроизведении.

- 1 На экране **МУЛЬТИМЕДИА** с помощью кнопки навигации перейдите к списку **МУЗЫКА** и нажмите кнопку **ОК**.
- 2 С помощью кнопок навигации выберите необходимый файл и нажмите кнопку **ОК**.

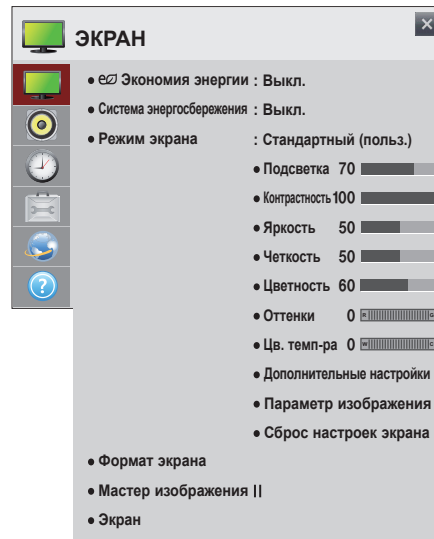


Кнопка пульта ДУ	Описание
⏏	Завершение воспроизведения
▶	Воспроизведение музыкального файла
⏸	Приостановка и возобновление воспроизведения
⏭	Переход к следующему файлу
⏮	Переход к предыдущему файлу
⏮ или ⏭	При воспроизведении: при нажатии кнопки ⏮ начинается воспроизведение предыдущего музыкального файла. при нажатии кнопки ⏭ начинается воспроизведение следующего музыкального файла.
<b>ENERGY SAVING</b>	Нажмите кнопку <b>ЭКОНОМИЯ ЭНЕРГИИ</b> несколько раз для увеличения яркости экрана.
<b>MENU</b>	Открытие меню "Опции".
< или >	Во время воспроизведения кнопка < позволяет воспроизвести предыдущий файл, а кнопка > позволяет воспроизвести следующий файл.


# ПОЛЬЗОВАТЕЛЬСКАЯ НАСТРОЙКА


## Параметры меню ЭКРАН

- 1 С помощью кнопок навигации перейдите к меню **ЭКРАН**.
- 2 С помощью кнопок навигации перейдите к нужной настройке или опции и нажмите кнопку **ОК**.  
- Для возврата к предыдущему уровню нажмите **ВАСК (НАЗАД)**.
- 3 После завершения нажмите **EXIT (ВЫХОД)**.  
Для возврата в предыдущее меню нажмите **ВАСК (НАЗАД)**.



Ниже приведено описание доступных параметров меню **ЭКРАН**:

Настройка	Описание	
 <b>ЭКОНОМИЯ ЭНЕРГИИ</b>	Снижение энергопотребления с помощью настройки яркости экрана.	
	Уровень	
	<b>Авто</b>	Сенсор монитора обнаруживает внешнее освещение и подстраивает под него яркость экрана автоматически. <ul style="list-style-type: none"> <li>● <b>Мин. освещенность.</b> Выберите минимальную яркость при темном внешнем освещении.</li> <li>● <b>Значение чувствительности.</b> Выберите диапазон яркости сенсора окружающей освещенности.</li> </ul>
	<b>Выкл.</b>	Выключает режим экономии электроэнергии.
	<b>Минимальная/Средняя/Максимальная</b>	Применяет предустановленный режим экономии электроэнергии.
<b>Отключение экрана</b>	Через 3 секунды экран отключается, и проигрывается только звук. Нажмите любую клавишу на пульте дистанционного управления, чтобы снова включить экран.	
<b>Система энергосбережения</b>	Настройка подсветки и контрастности в зависимости от яркости монитора.	
	Уровень	
	<b>Выкл.</b>	Отключает функцию Система энергосбережения.
<b>Вкл.</b>	Включает функцию Система энергосбережения, которая снижает энергопотребление в той степени, которая указана в параметрах.	

Настройка	Описание
<b>Режим экрана</b>	Выберите режим экрана, оптимизированный для условий просмотра или программы. Режим
	<b>Интеллектуальный сенсор</b> Обнаруживает внешнее освещение и автоматически подстраивает под него уровень яркости монитора для снижения расхода электроэнергии. Автоматически подстраивает яркость, четкость, цветность или оттенки для оптимального качества изображения.
	<b>Ярко</b> Повышает контрастность, яркость и четкость для отображения более ярких и живых изображений.
	<b>Стандарт</b> Отображает изображения в нормальной контрастности, яркости и четкости.
	<b>Кино/ Игры</b> Оптимизация изображения для игр или кинофильмов.
	 <b>Эксперт1, 2</b> Меню для настройки качества изображения, позволяющее экспертам и энтузиастам наслаждаться наилучшим качеством картинки монитора. Это меню сертифицировано ISF и предназначено для экспертов по настройке изображения. (Логотип ISF может применяться только для мониторов, сертифицированных ISF.) ISFccc: Imaging Science Foundation Certified Calibration Control
	<b>Формат экрана</b> Изменение размера изображения для просмотра изображений с оптимальным размером (см. стр.34).
<b>Мастер изображения II</b> Используйте пульт ДУ и следуйте указаниям мастера изображения для калибровки и настройки оптимального качества изображения без использования дорогого испытательного оборудования и не прибегая к помощи специалиста. Следуйте указаниям чтобы получить оптимальное качество изображения.	
<b>Экран (Только в режиме RGB)</b>	Настройка изображения в режиме RGB-PC. Опции
	<b>Разрешение</b> Выбор необходимого разрешения. См. "Настройка параметров вывода изображения с компьютера".
	<b>Автонастройка</b> Автоматическая настройка положения экрана, часов и фазы. Во время выполнения настройки изображение может быть нестабильным в течение нескольких секунд.
	<b>Расположение/ Размер/ Фаза</b> Настройка параметров при низкой четкости изображения, в особенности при дрожании символов после автоматической настройки. Запуск Автонастройки. прежде, чем настраивать этот параметр.
	<b>Сброс</b> Восстанавливает значения по умолчанию для всех опций.

### ! ПРИМЕЧАНИЕ

- При использовании функции **Система энергосбережения** экран может выглядеть насыщенным в белых областях неподвижных изображений.
- Если параметру **Экономия энергии** присвоить значения **Минимальная**, **Средняя** или **Максимальная**, функция Система энергосбережения будет отключена.
- Если параметру **Экономия энергии** присвоить значения **Авто/ Максимальная/ Отключение экрана**, функция **Подсветка** будет отключена.
- Доступный диапазон режимов экрана может различаться в зависимости от входного сигнала.
-  Режим "Эксперт", предназначенный для специалистов по настройке изображения, производящих тонкую настройку с использованием эталонных изображений. Для нормального изображения эффект может быть не так заметен.

## Опции режима экрана

Настройка	Описание
<b>Подсветка</b>	Подстройка подсветки экрана при помощи изменения яркости ЖК-панели.
<b>Контрастность</b>	Настройка разницы между яркими и темными участками экрана.
<b>Яркость</b>	Настройка общей яркости экрана.
<b>Четкость</b>	Настройка четкости границ между светлыми и темными участками.
<b>Цветность</b>	Затемнение или осветление цвета экрана.
<b>Оттенки</b>	Настраивает соотношение красного и зеленого цветов.
<b>Цв. темп-ра</b>	Настраивает общий оттенок цветов (теплый или холодный).
<b>Дополнительные настройки</b>	Настраивает дополнительные параметры. См. Дополнительные параметры изображения.
<b>Параметр изображения</b>	Позволяет точно настроить изображения.
<b>Сброс настроек экрана</b>	Восстановление параметров настроек по умолчанию. Каждый режим экрана сбрасывается. Выбор режима изображения, настройки которого необходимо сбросить.

## Дополнительные параметры изображения

Настройка	Описание
<b>Динам. контраст</b>	Настраивает оптимальный уровень контрастности в зависимости от яркости изображения.
<b>Динам. цвет</b>	Настраивает цвет для обеспечения более естественного изображения.
<b>Уровень белого</b>	Улучшает качество белого цвета с тем, чтобы повысить яркость и четкость изображения.
<b>Предпочитаемый цвет</b>	<ul style="list-style-type: none"> <li>● Оттенок кожи: цветовую гамму оттенка кожи можно задавать отдельно, чтобы создать желательные для пользователя цвета оболочки.</li> <li>● Цвет травы: отдельная настройка для задания натуральной гаммы зеленого (луга, холмы и т.д.).</li> <li>● Цвет неба: отдельная настройка цвета неба.</li> </ul>
<b>Супер разрешение</b>	Обеспечивает кристально чистое изображение путем более качественного отображения деталей в размытых или нечетких областях.
<b>Гамма</b>	Настраивает градационную кривую выходного видеосигнала в соответствии с входным сигналом.
<b>Цветовая гамма</b>	Выбирает отображаемый диапазон цветов.

### Параметр изображения

Настройка	Описание
<b>Шумоподавление</b>	Подавление экранных шумов в видео.
<b>Шумоподавление MPEG</b>	Подавление шумов возникающих при сжатии цифрового видео.
<b>Уровень черного</b>	Настройка яркости или затемнение экрана таким образом, чтобы уровень черного входящего изображения соответствовал уровню черного (уровень черного) экрана.
<b>Реальный кинотеатр</b>	Оптимизация настроек экрана для просмотра кинофильмов.
<b>Защита глаз при движении</b>	Настройка яркости экрана для устранения бликов. (в зависимости от модели)
<b>Лок.уменьш. подств.</b>	<p>Осветление ярких участков и затемнение темных для достижения максимальной контрастности изображения и минимального размытия одновременно с уменьшением энергопотребления.</p> <ul style="list-style-type: none"> <li>● <b>Выкл.:</b> выключение <b>Лок.уменьш.подств.</b></li> <li>● <b>Низк.:</b> отображение естественных оттенков черного. Использование этой настройки для просмотра фильмов.</li> <li>● <b>Средн.:</b> затемнение оттенков черного в сравнении с режимом <b>Низк.</b></li> <li>● <b>Выс.:</b> затемнение оттенков черного и обеспечение более четкого изображения в сравнении с режимом <b>Средн.</b> Идеален для просмотра в условиях повышенной освещенности.</li> </ul>
<b>Trumotion</b>	<p>Корректирует настройки дисплея, чтобы получить более плавные фазы движения.</p> <ul style="list-style-type: none"> <li>● <b>Выкл.:</b> выключение локального уменьшения подсветки.</li> <li>● <b>Плавно:</b> для <b>De-Judder/De-Blur</b> установлено значение 3.</li> <li>● <b>Очистить:</b> для <b>De-Judder/De-Blur</b> установлено значение 7.</li> <li>● <b>Чистый плюс:</b> при выборе <b>Очистить</b> изображение на экране станет более четким.</li> <li>● <b>Пользователь:</b> <b>De-Judder/De-Blur</b> может быть настроено вручную.</li> </ul> <p>- <b>De-Judder:</b> эта функция регулирует дрожание изображения.          - <b>De-Blur:</b> эта функция регулирует и устраняет размытость изображения.</p>

### ! ПРИМЕЧАНИЕ

- Задание параметру **Лок.уменьш.подств.** значения **Средн./ Выс.** сокращает потребление электроэнергии.
- При видеосигнале 60 Гц функция **Trumotion** может не работать.

## Использование дополнительных параметров

### Настройка формата изображения

Кнопка ARC позволяет установить оптимальный размер изображения.



#### ВНИМАНИЕ

- Если на экране в течение длительного времени отображается неподвижное изображение, оно может «отпечататься» и оставить на экране постоянный след. На такое повреждение или «прогорание» не распространяется гарантия.
- Если в течение длительного времени для монитора установлен формат изображения 4:3, изображение может прогореть на области экрана с черными полосками.

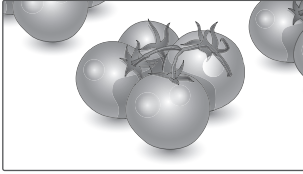


#### ПРИМЕЧАНИЕ

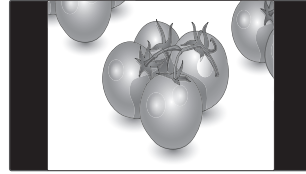
- Размер изображения также можно изменить с помощью основного меню.

РЕЖИМ \ ARC	AV	RGB	Display Port		DVI-D		HDMI	
		PC	DTV	PC	DTV	PC	DTV	PC
16:9	o	o	o	o	o	o	o	o
Исходный	x	x	o	x	o	x	o	x
Авто	o	x	o	x	o	x	o	x
4:3	o	o	o	o	o	o	o	o
Увеличение	o	x	o	x	o	x	o	x
Масштабирование	o	x	o	x	o	x	o	x

- **16:9**: выбрав этот формат, можно отрегулировать изображение так, чтобы оно в линейной пропорции заполняло по горизонтали весь экран (используется для просмотра DVD в формате 4:3).



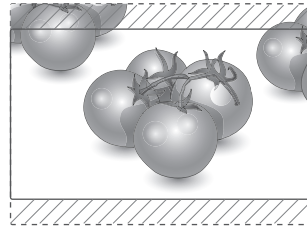
- **4:3**: при выборе этого формата изображение будет представлено в формате 4:3, а по краям справа и слева появятся серые полосы.



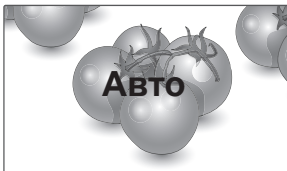
- **Исходный**: этот вариант позволит вам просматривать изображения высокого разрешения в лучшем качестве и без потерь. Примечание. При наличии шумов на оригинальной картинке вы можете увидеть шум с края.



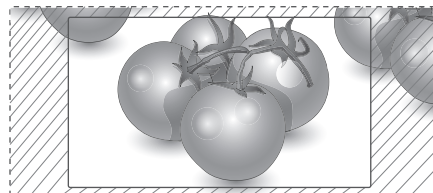
- **Увеличение**: Позволяет просматривать изображение, заполняющее весь экран, без его преобразования. Однако верхняя и нижняя части изображения будут обрезаны.



- **Авто**: Соотношение сторон не настраивается в зависимости от оригинала. Этот параметр настраивается просматриваемой программой.

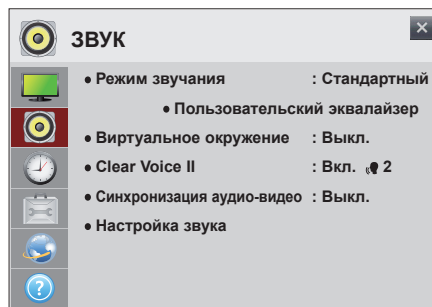


- **Масштабирование**: Используется для увеличения изображения в соответствующей пропорции. Примечание. При увеличении или уменьшении изображение может быть искажено.



## Параметры меню ЗВУК

- 1 С помощью кнопок навигации перейдите к меню **SOUND** (ЗВУК).
- 2 С помощью кнопок навигации перейдите к нужной настройке или опции и нажмите кнопку **OK**.  
- Для возврата к предыдущему уровню нажмите **BACK (НАЗАД)**.
- 3 После завершения нажмите **EXIT (ВЫХОД)**.  
Для возврата в предыдущее меню нажмите **BACK (НАЗАД)**.



Ниже приведено описание доступных параметров меню **SOUND** (ЗВУК):

Настройка	Описание
<b>Режим звучания</b>	Позволяет оптимизировать звук для пользовательской установки монитора. Режим
<b>Стандарт</b>	Подходит для всех типов видео.
<b>Музыка / Кино / Спорт / Игры</b>	Устанавливает настройки звучания, подходящие к конкретному жанру.
<b>Ярко</b>	Обеспечивает отчетливость речи в сочетании с сочными низкими частотами и чистыми высокочастотными звуками.
<b>Настройки пользователя</b>	Настраивает необходимый уровень громкости с помощью функции "Пользовательский эквалайзер". ● <b>Пользовательский эквалайзер:</b> - <b>100 Гц/ 300 Гц/ 1 кГц/ 3 кГц/ 10 кГц:</b> настраивает эквалайзер посредством ручной регулировки звуковых частот. - <b>Сброс:</b> сбрасывает значение эквалайзера, измененное пользователем.
<b>Виртуальное окружение</b>	Запатентованная компанией LG технология обработки аудиосигналов позволяет двум колонкам объединять объемный 5,1-канальный звук. * Если функции <b>Clear Voice II</b> задано значение <b>Вкл.</b> , функция <b>Виртуальное окружение</b> выбрана не будет.
<b>Clear Voice II</b>	Усиление четкости речи.
<b>Синхронизация аудио-видео</b>	Синхронизирует видео и аудио, если они не согласованы. Если задать параметру "Синхронизация аудио-видео" значение "Вкл.", можно настроить вывод звука к изображению на экране. ● <b>Динамики:</b> настраивает синхронизацию звука динамиков. Кнопка "-" ускоряет звук, кнопка "+" делает звук медленнее значения по умолчанию. ● <b>Вурасс:</b> выводит аудиосигналы внешнего устройства без задержки звука. Аудио может выводиться быстрее, чем видео, поскольку для обработки видеосигнала в мониторе требуется некоторое время.
<b>Настройка звука</b>	● <b>Цифровой аудиовход:</b> - <b>HDMI/Display Port:</b> выводит звук цифрового сигнала по разъемам HDMI и Display Port через динамики монитора. - <b>Аудиовход:</b> выводит звук через динамики монитора посредством подключения HDMI и Display Port к разъему аудиовхода. ● <b>Баланс:</b> настраивает баланс левого и правого динамиков в соответствии с окружающей обстановкой. ● <b>Динамики:</b> *внешние динамики приобретаются отдельно. - Вкл.: выводит звук через внешние динамики, подключенные к порту выхода динамиков на мониторе. - Выкл.: не выводит звук через внешние динамики, подключенные к порту выхода динамиков на мониторе. Используйте эту опцию при использовании внешнего звукового устройства.

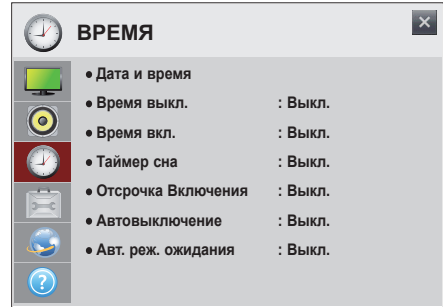


### ПРИМЕЧАНИЕ

- На пульте ДУ нет горячей клавиши функции **Режим звучания**.

## Параметры меню ВРЕМЯ

- 1 С помощью кнопок навигации перейдите к меню **ВРЕМЯ**.
- 2 С помощью кнопок навигации перейдите к нужной настройке или опции и нажмите кнопку **ОК**.  
- Для возврата к предыдущему уровню нажмите **ВАСК (НАЗАД)**.
- 3 После завершения нажмите **EXIT (ВЫХОД)**.  
Для возврата в предыдущее меню нажмите **ВАСК (НАЗАД)**.



Ниже приведено описание доступных параметров меню **ВРЕМЯ**.

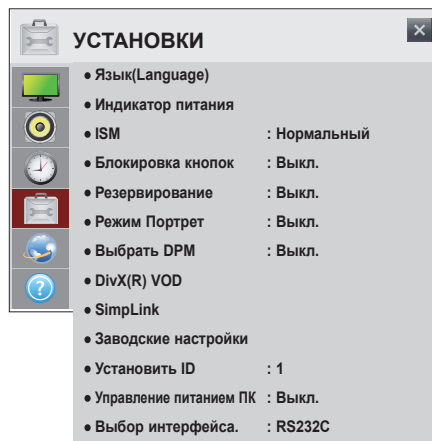
Настройка	Описание
<b>Дата и время</b>	Позволяет проверить или изменить время.
<b>Время выкл./ Время вкл.</b>	Устанавливает таймер выключения и включения.
<b>Таймер сна</b>	Выключает монитор через заданный промежуток времени.
<b>Отсрочка Включения</b>	Во избежание перегрузки при подключении нескольких мониторов, их включение производится поочередно.
<b>Автовыключение</b>	Если функция Автовключения активна и входной сигнал отсутствует, устройство автоматически выключится через 15 минут.
<b>Авт. реж. ожидания</b>	Если монитор не используется более 4 часов, он автоматически отключится.

### ! ПРИМЕЧАНИЕ

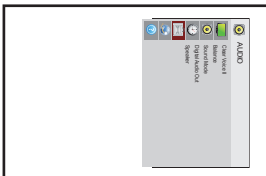
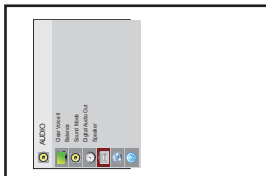
- Чтобы использовать **Время вкл./ Время выкл.**, введите правильное текущее время.
- **Время выкл./ Время вкл.** можно сохранить, создав до семи графиков; монитор включен или выключен в заданное время в списке графиков. Если несколько значений заданного времени хранятся в списке графиков, эта функция будет работать в ближайшее время.
- Функция выключения питания в заданное время работает правильно только в том случае, если время на устройстве установлено правильно.
- Когда для функций выключения и включения питания в заданное время задано одно и то же время, время выключения имеет приоритет, если устройство включено, и наоборот, если выключено.
- Функции **Авт. реж. ожидания** и **Автовыключение** могут быть недоступны в некоторых странах.
- На пульте ДУ нет горячей клавиши функции **Таймер сна**.

## Параметры меню УСТАНОВКИ

- 1 С помощью кнопок навигации перейдите к меню **УСТАНОВКИ**.
- 2 С помощью кнопок навигации перейдите к нужной настройке или опции и нажмите кнопку **ОК**.  
- Для возврата к предыдущему уровню нажмите **ВАСК (НАЗАД)**.
- 3 После завершения нажмите **EXIT (ВЫХОД)**.  
Для возврата в предыдущее меню нажмите **ВАСК (НАЗАД)**.



Ниже приведено описание доступных параметров меню **УСТАНОВКИ**:

Настройка	Описание
<b>Язык(Language)</b>	Выбор языка отображаемого текста.
<b>Индикатор питания</b>	Включает и выключает индикатор режима ожидания на передней панели монитора.
<b>ISM</b>	Данная функция устраняет прилипание изображения, которое появляется при длительном отображении неподвижных изображений. Настройка <b>Нормальный</b> Минимизирует прилипание изображения, постепенно уменьшая яркость при отображении неподвижных изображений и увеличивая яркость при отображении движущихся изображений. <b>Цветная краска</b> Устраняет прилипание изображения путем сдвига каждого пиксела в шаблоне изображения на экране в течение конкретного времени. Используйте данную функцию для временного устранения прилипания изображения.
<b>Блокировка кнопок</b>	Ввод данных кнопками невозможен. Это предотвратит ввод некорректной информации при помощи кнопок.
<b>Резервирование</b>	If there is no input signal, it automatically switches to another input with signal. Настройка <b>Выкл.</b> Выключает функцию резервирования. <b>Авто</b> Attempts to find another input source having video signal according to the defined input order if no video signal comes from the current input source. <b>Вручную</b> The input source changes according to the specified order. If there is no video signal from the specified input source, then the current input source remains.
<b>Режим Портрет</b>	Повернуть OSD по часовой стрелке (90°, 270°) Настройки <b>90°</b> Повернуть OSD по часовой стрелке 90°. <b>270°</b> Повернуть OSD по часовой стрелке 270°.  <b>90°</b>  <b>270°</b>
<b>Выбрать DPM</b>	Включает и выключает режим экономии энергии.

Настройка	Описание	
<b>DivX(R) VOD</b>	<p>Позволяет зарегистрировать или отменить регистрацию DivX.            Проверяет код регистрации DivX для воспроизведения защищенных видеофайлов DivX.            Зарегистрируйтесь на <a href="http://vod.divx.com">http://vod.divx.com</a>            С помощью кода регистрации можно брать на прокат или приобретать фильмы на веб-сайте <a href="http://www.divx.com/vod">www.divx.com/vod</a>.</p> <p>* Файлы DivX, приобретенные с использованием кода регистрации другого устройства, не воспроизводятся. Используйте только код регистрации DivX, выданный именно для данного устройства.</p> <p>* Конвертированные файлы, не отвечающие стандарту кодека DivX, могут не воспроизводиться или воспроизводиться с искаженным изображением и звуковым сопровождением.</p>	
<b>SimpLink</b>	SimpLink — это функция, позволяющая удобно управлять различными мультимедийными устройствами при помощи пульта ДУ монитора.	
<b>Заводские настройки</b>	Позволяет удалить все дополнительные настройки и вернуться к режиму по умолчанию, установленному изначально.	
<b>Установить ID</b>	Если подключено несколько мониторов, можно задать уникальный номер Set ID (назначение имени) для каждого монитора, подключенного к дисплею. Задайте номер (от 1 до 255) с помощью кнопки, а затем выйдите из меню. Пользуйтесь назначенным номером функции Set ID для индивидуального контроля каждого монитора с использованием программы управления мониторами.	
<b>Управление питанием ПК</b>	<p>Контроль питания монитора при включенном проигрывателе Media Player.  <b>Вкл.:</b> включение и выключение монитора при включенном проигрывателе Media Player.  <b>Выкл.:</b> включение и выключение всей системы.</p>	
<b>Выбор интерфейса</b>	Настройка связи с проигрывателем Media Player и подключенным ПК.	
	Настройки	
	<b>RS232C</b>	Взаимодействие с подключенным ПК в последовательном режиме.
	<b>SuperSign</b>	Взаимодействие с проигрывателем Media Player.



### ПРИМЕЧАНИЕ

- Функция метод **ISM** не работает должным образом в **Режиме Портрет**.

## Параметры меню СЕТЬ

- 1 С помощью кнопок навигации перейдите к меню **СЕТЬ**.
- 2 С помощью кнопок навигации перейдите к нужной настройке или опции и нажмите кнопку **ОК**.  
- Для возврата к предыдущему уровню нажмите **ВАСК (НАЗАД)**.
- 3 После завершения нажмите **EXIT (ВЫХОД)**.  
Для возврата в предыдущее меню нажмите **ВАСК (НАЗАД)**.

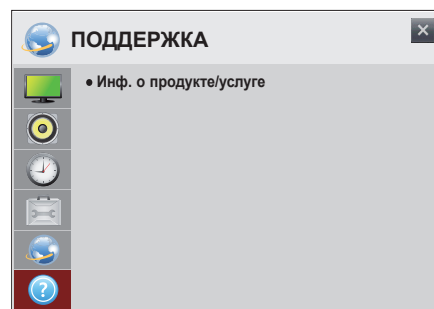


Ниже приведено описание доступных параметров меню **СЕТЬ**.

Настройка	Описание
Сетевое подключение	Настройка сетевых параметров.
Состояние сети	Отображение состояния сети.

## Параметры меню ПОДДЕРЖКА

- 1 С помощью кнопок навигации перейдите к меню **ПОДДЕРЖКА**.
- 2 С помощью кнопок навигации перейдите к нужной настройке или опции и нажмите кнопку **ОК**.  
- Для возврата к предыдущему уровню нажмите **ВАСК (НАЗАД)**.
- 3 После завершения нажмите **EXIT (ВЫХОД)**.  
Для возврата в предыдущее меню нажмите **ВАСК (НАЗАД)**.



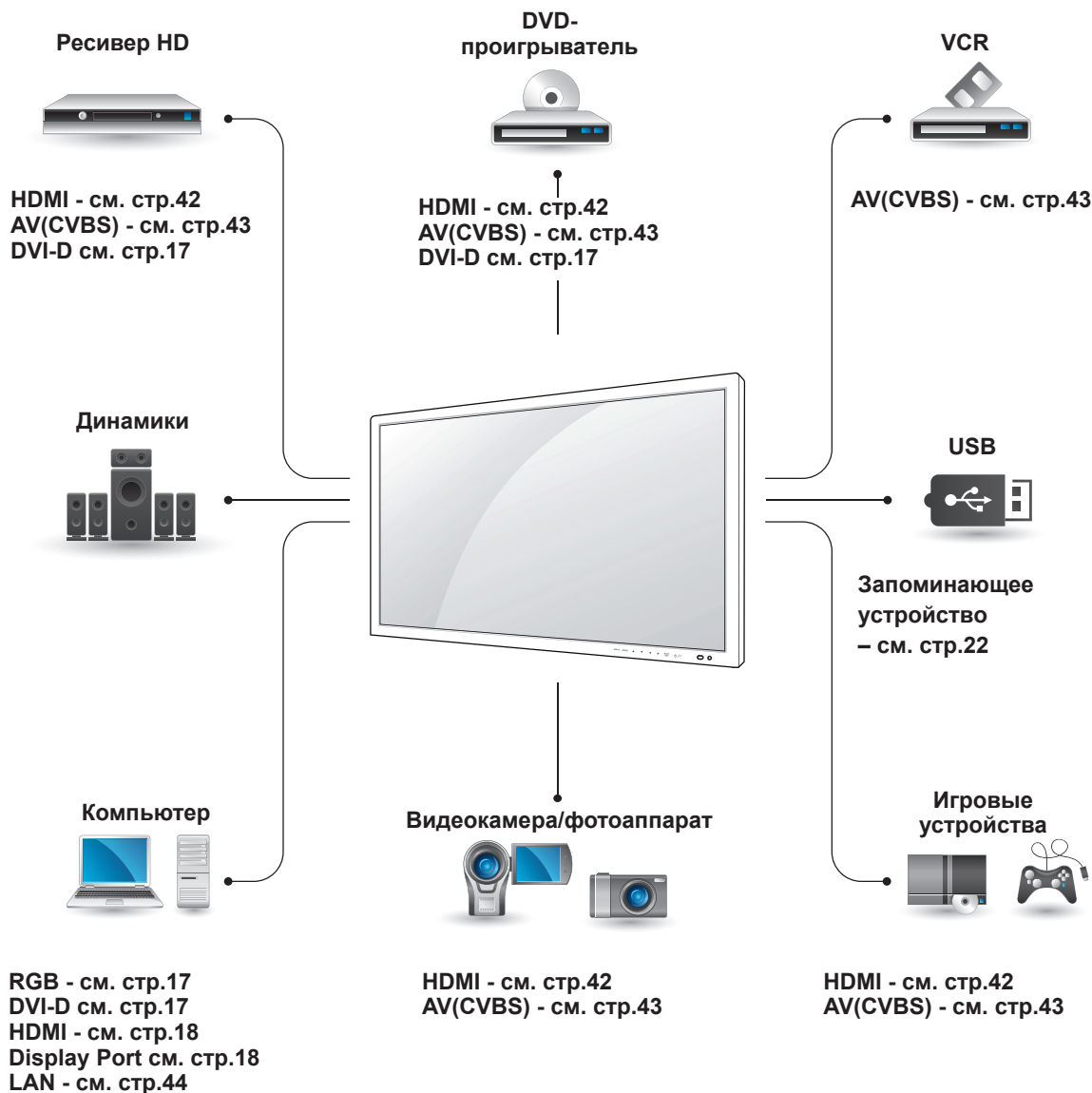
Ниже приведено описание доступных параметров меню **ПОДДЕРЖКА**.

Настройка	Описание
Инф. о продукте/услуге	Отображает название модели, версии ПО, серийного номера, времени эксплуатации, MAC-адреса и информации домашней страницы.

# УСТАНОВКА ПОДКЛЮЧЕНИЯ

Подключите различные внешние устройства к разъемам на задней панели монитора.

- 1 Найдите внешнее устройство, которое необходимо подключить к монитору, как показано на рисунке.
- 2 Проверьте тип подключения внешнего устройства.
- 3 Перейдите к соответствующему рисунку и проверьте данные подключения.



## ПРИМЕЧАНИЕ

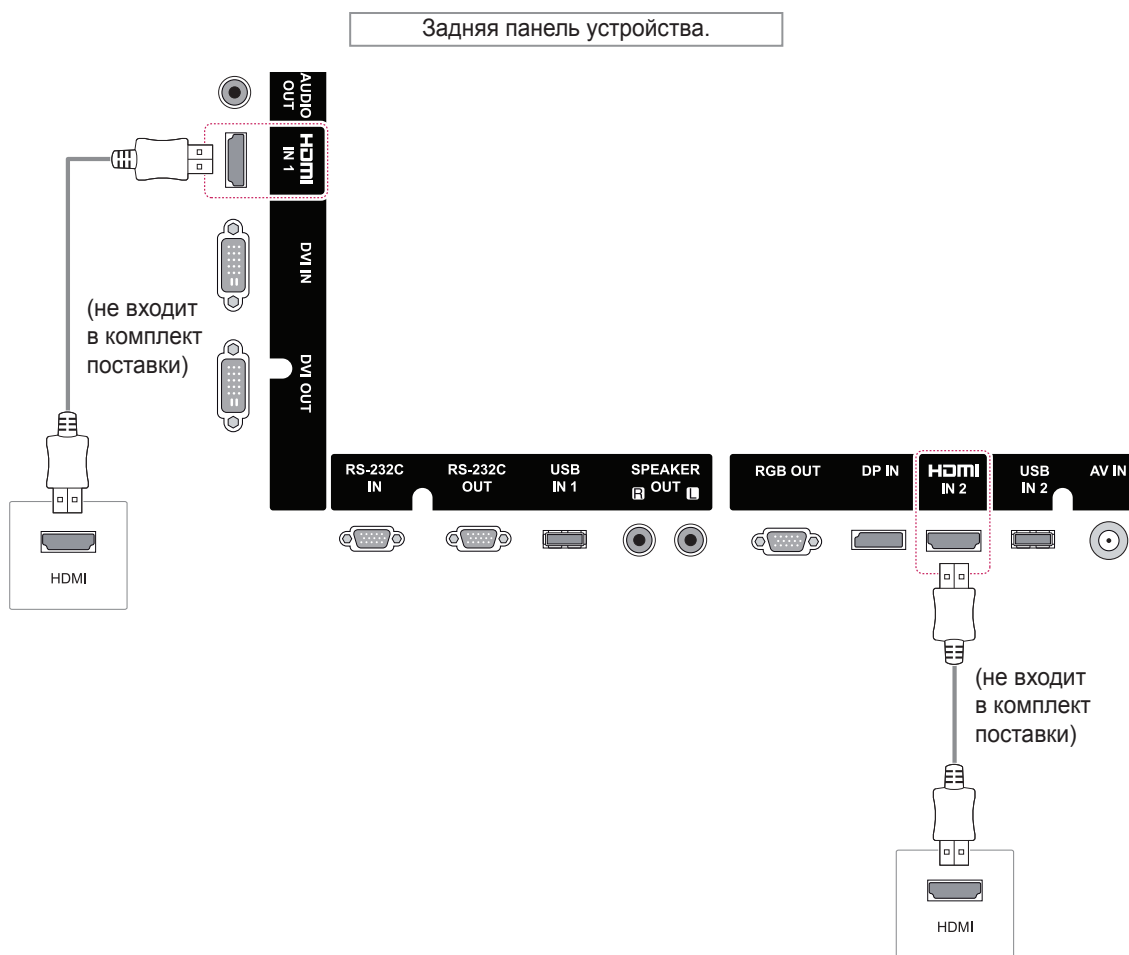
- При подключении к монитору игровой приставки используйте кабель, который поставляется в комплекте игровой приставки.

## Подключение ресивера HD, DVD-проигрывателя, видеокамеры, фотокамеры, игрового устройства или видеомagniтофона

Подключите к монитору ресивер HD, DVD-проигрыватель или видеомagniтофон и выберите соответствующий режим источника.

### Подключение HDMI

Передача цифровых видео- и аудиосигналов от внешнего устройства на монитор. Подключите внешнее устройство к монитору с помощью кабеля HDMI, как показано на следующем рисунке.



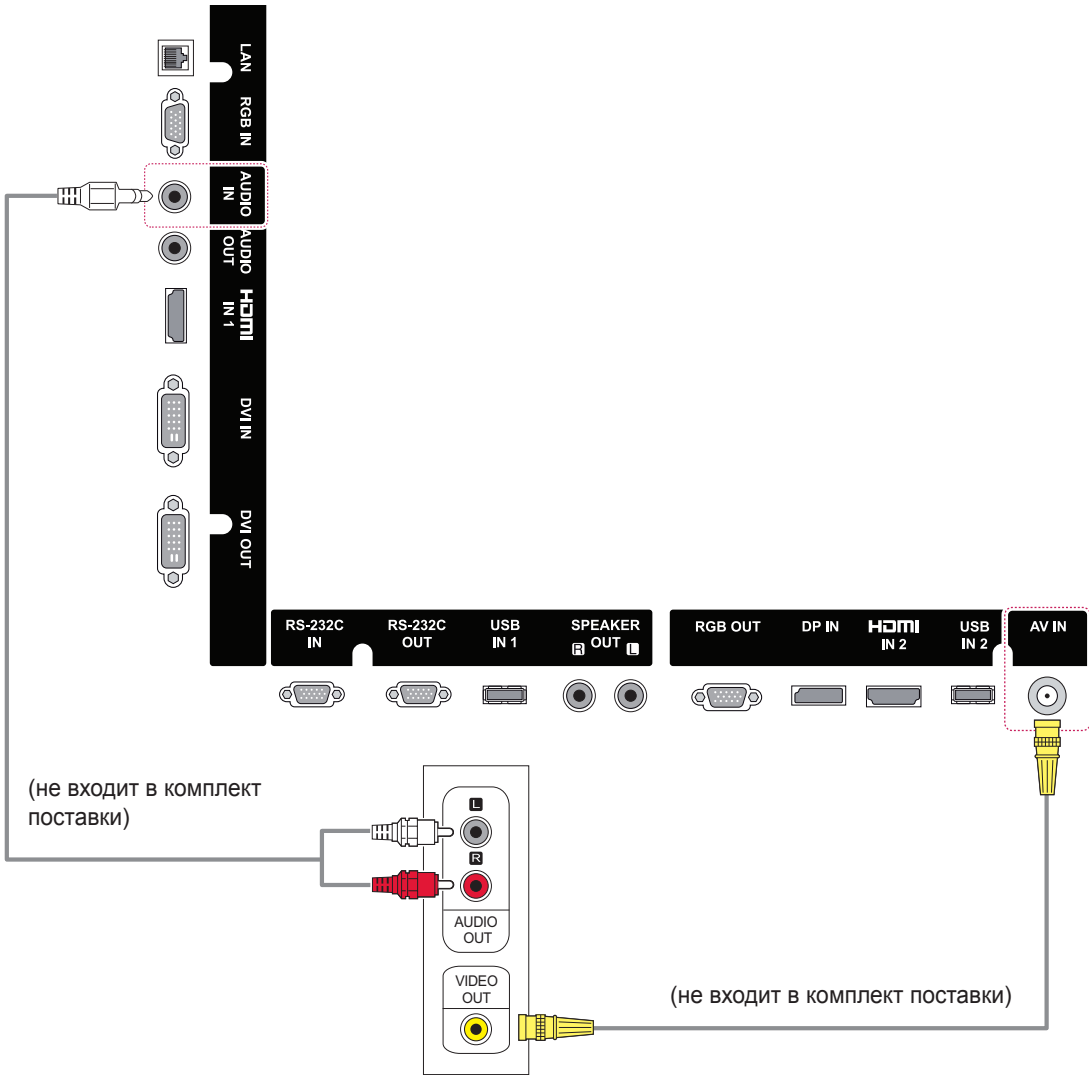
#### ! ПРИМЕЧАНИЕ

- Используйте высокоскоростной кабель HDMI™.
- Высокоскоростные кабели HDMI™ тестируются на способность передачи сигнала высокой четкости с разрешением до 1080p и выше.

## Подключение к выходу AV CVBS

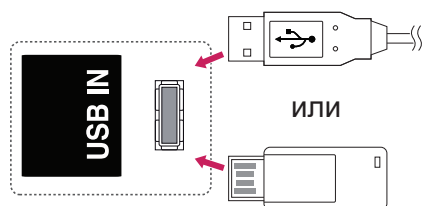
Передача аналоговых видео- и аудиосигналов от внешнего устройства на монитор. Подключите к Монитору внешнее устройство 15-контактным сигнальным кабелем RCA как это показано на следующем рисунке.

Задняя панель устройства.



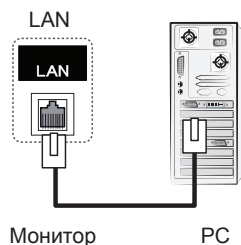
## Подключение накопителя USB

Подключите к монитору устройство хранения данных USB, например, устройство флэш-памяти USB, внешний жесткий диск, MP3-плеер или USB-устройство для чтения карт памяти, и откройте меню «USB» для использования различных мультимедийных файлов.

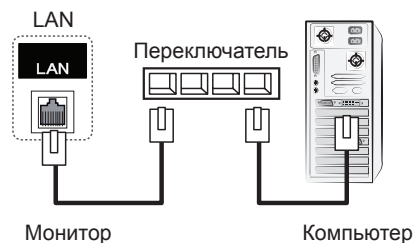


## Подключение LAN

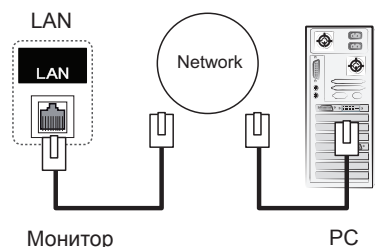
**A** Подключение компьютера к монитору напрямую



**B** Через маршрутизатор (коммутатор)



**C** Через сеть Интернет.



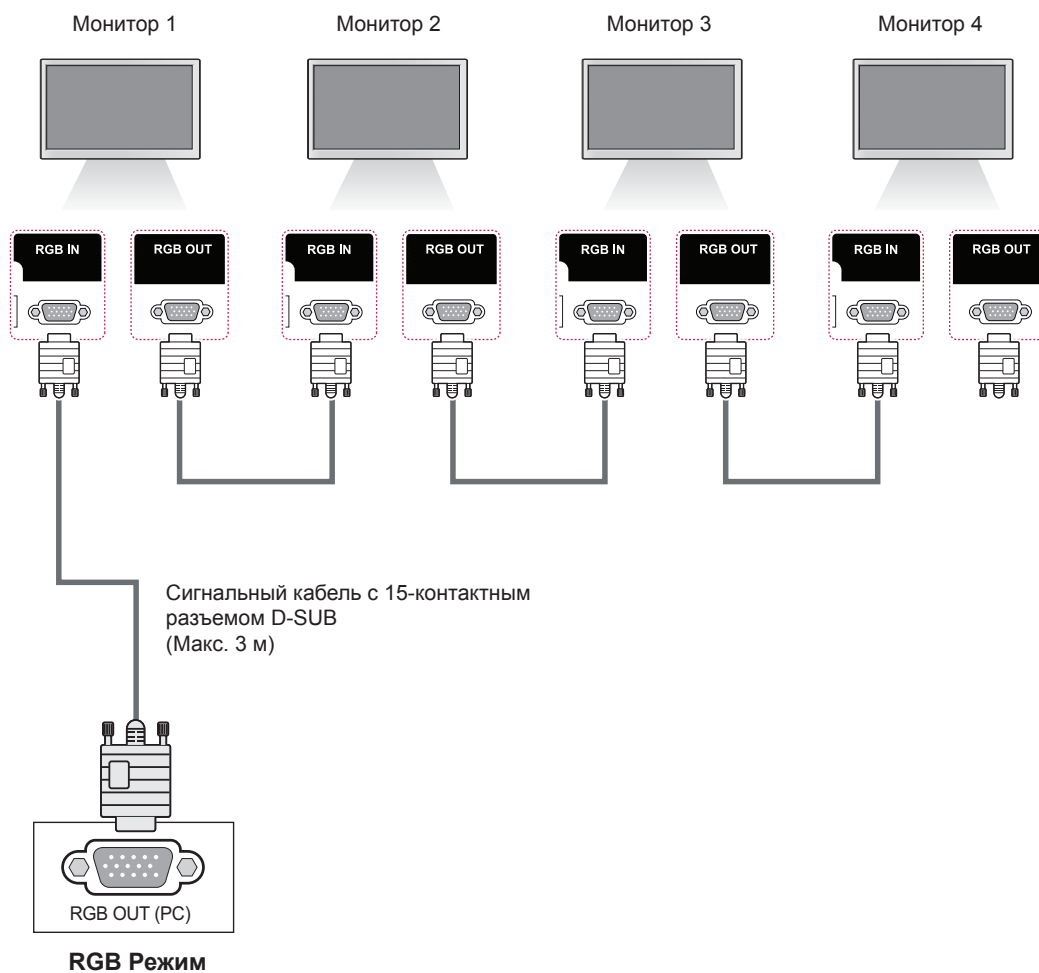
### ! ПРИМЕЧАНИЕ

- Использование локальной сети устанавливает связь между компьютером и монитором и позволяет использовать экранное меню на компьютере так же, как и на мониторе.

## Цепочка мониторов

Данная функция позволяет совместно использовать видеосигнал RGB с другими мониторами без отдельного антенного разветвителя.

- Чтобы использовать разные устройства, подсоединенные друг к другу, подсоедините один конец кабеля входного сигнала (15-контактный сигнальный кабель D-Sub) к разъему RGB OUT устройства 1, а другой конец кабеля к разъему RGB IN других устройств.



### ! ПРИМЕЧАНИЕ

- Общее количество подключенных к одному выходу мониторов зависит от состояния сигнала и уровня потерь в кабеле. Если состояние сигнала соответствуют норме, а в кабеле не возникают потери, можно подсоединить до 9 мониторов. При необходимости подключения большего количества мониторов рекомендуется использовать распределитель.
- При подсоединении нескольких устройств в каскадном режиме на вход/выход рекомендуется использовать кабели, в которых не возникают потери.
- При использовании соединителя или кабеля преобразования HDMI - DVI он может быть не совместим с устройством ввиду характеристик сигнала.

# УСТРАНЕНИЕ НЕИСПРАВНОСТЕЙ

## Отсутствует изображение.

Проблема	Решение
Подсоединён ли кабель питания к розетке?	<ul style="list-style-type: none"> <li>Убедитесь, что кабель питания надёжно подключен к розетке.</li> </ul>
Индикатор питания светится?	<ul style="list-style-type: none"> <li>Убедитесь, что выключатель находится в положении Он (Вкл.).</li> <li>Возможно, требуется обслуживание.</li> </ul>
Питание включено, индикатор питания горит красным светом, но экран темный.	<ul style="list-style-type: none"> <li>Повторно отрегулируйте яркость и контрастность.</li> <li>Возможно, требуется ремонт подсветки.</li> </ul>
Индикатор питания янтарного цвета?	<ul style="list-style-type: none"> <li>Если монитор находится в режиме энергосбережения, передвиньте мышь или нажмите любую клавишу.</li> <li>Выключите оба устройства, а затем снова включите.</li> </ul>
Появляется сообщение "Вне зоны"?	<ul style="list-style-type: none"> <li>Сигнал с компьютера (видеоплаты) находится вне диапазона вертикальной или горизонтальной частоты монитора. Настройте диапазон частот, обратившись к разделу "Характеристики" настоящего руководства пользователя.</li> <li>* Максимальное разрешение: RGB, HDMI, DVI-D, Display Port : 1920 x 1080 при 60 Гц</li> </ul>
На экране появляется сообщение 'Убедитесь в наличии кабеля'?	<ul style="list-style-type: none"> <li>Не подключен сигнальный кабель, соединяющий компьютер и устройство. Проверьте сигнальный кабель.</li> <li>Нажмите кнопку INPUT (ВХОД) на пульте дистанционного управления для проверки входного сигнала.</li> </ul>

## При подключении монитора отображается сообщение "Unknown Product" ("Неизвестное устройство").

Проблема	Решение
Проверьте, установлен ли драйвер.	<ul style="list-style-type: none"> <li>Проверьте, поддерживается ли функция Plug &amp; Play. См. руководство пользователя видеоплаты.</li> </ul>

**Появляется сообщение "Key Lock On" ("Блокировка кнопок ВКЛ.").**

Проблема	Решение
При нажатии кнопки Menu появляется сообщение "Key Lock On" ("Блокировка кнопок ВКЛ.").	<ul style="list-style-type: none"> <li>Функция блокировки предохраняет от непреднамеренного изменения настроек экранного меню. Для разблокировки войдите в Меню параметров и отключите опцию Блокировка кнопок.</li> </ul>

**Изображение на экране выглядит неправильно.**

Проблема	Решение
Проверьте правильность положения экрана.	<ul style="list-style-type: none"> <li>Аналоговый сигнал D-sub — нажмите "AUTO" (АВТО) на пульте ДУ, чтобы автоматически выбрать оптимальное состояние экрана, соответствующее текущему режиму. Если настройка не соответствует требованиям, воспользуйтесь параметром "Позиция" в экранном меню.</li> <li>Убедитесь, что устройство поддерживает разрешение и частоту кадров видеоплаты. Если установлена неподдерживаемая частота, выберите рекомендуемое разрешение в меню настроек панели управления экрана.</li> </ul>
Проверьте, отображаются ли в фоне тонкие линии.	<ul style="list-style-type: none"> <li>Аналоговый сигнал D-sub — нажмите AUTO (АВТО) на пульте ДУ, чтобы автоматически выбрать оптимальное состояние экрана, соответствующее текущему режиму. Если настройка не соответствует требованиям, воспользуйтесь параметром "Часы" в экранном меню.</li> </ul>
Видны горизонтальные искажения или символы размыты.	<ul style="list-style-type: none"> <li>Аналоговый сигнал D-sub — нажмите AUTO (АВТО) на пульте ДУ, чтобы автоматически выбрать оптимальное состояние экрана, соответствующее текущему режиму. Если настройка не соответствует требованиям, воспользуйтесь параметром "Фаза" в экранном меню.</li> </ul>
Изображение отображается неправильно.	<ul style="list-style-type: none"> <li>К сигнальному разъему не подается соответствующий входной сигнал. Подключите сигнальный кабель, соответствующий источнику входного сигнала.</li> </ul>

**На экране отображается остаточное изображение.**

Проблема	Решение
Остаточное изображение появляется на экране при выключении устройства.	<ul style="list-style-type: none"> <li>Когда на экране в течение длительного времени отображается статичное изображение, возможно повреждение пикселей. Используйте экранную заставку.</li> </ul>

**Проблемы со звуком.**

Проблема	Решение
Нет звука.	<ul style="list-style-type: none"> <li>• Убедитесь, что аудиокабель правильно подключен.</li> <li>• Отрегулируйте уровень громкости.</li> <li>• Убедитесь, что звук установлен правильно.</li> </ul>
Неясный звук.	<ul style="list-style-type: none"> <li>• Соответствующая регулировка Clear Voice II, высоких частот и басов.</li> </ul>
Пониженная громкость звука.	<ul style="list-style-type: none"> <li>• Отрегулируйте уровень громкости.</li> </ul>


**Нарушены цвета на экране.**

Проблема	Решение
Экран имеет низкое разрешение (16 цветов).	<ul style="list-style-type: none"> <li>• Установите разрешение экрана не менее 24 бит (true color) В ОС Windows выберите Панель управления — Экран — Параметры — меню Качество цветопередачи.</li> </ul>
Цвета на экране нестабильны или отображается только один цвет.	<ul style="list-style-type: none"> <li>• Проверьте состояние подключения сигнального кабеля. Либо вставьте заново видеокарту компьютера.</li> </ul>
На экране отображаются черные точки.	<ul style="list-style-type: none"> <li>• Некоторые пиксели (красного, зеленого, белого или черного цвета) могут отображаться на экране. Это характерно для всех ЖК-экранов. Это не является неисправностью.</li> </ul>
При установке значения "РС" для параметра "Назв. входа" в списке "Вход" цвет некоторых букв может отличаться от исходного цвета.	<ul style="list-style-type: none"> <li>• В ОС Windows 7 перейдите в меню "Пуск" -&gt; "Панель управления" -&gt; "Оформление и персонализация" -&gt; "Шрифты" и выберите "Настройка текста ClearType".</li> </ul>

**Проблемы при работе устройства.**

Проблема	Решение
Питание внезапно отключилось.	<ul style="list-style-type: none"> <li>• Установлен таймер сна.</li> <li>• Проверьте параметры управления энергопотреблением. Питание отключено.</li> </ul>

# ТЕХНИЧЕСКИЕ ХАРАКТЕРИСТИКИ

ЖК-панель	Тип экрана	Ширина 2134,62 мм (84 дюймов) TFT (Тонкопленочный транзистор) ЖКД-панель (ЖКД - жидкокристаллический дисплей). Видимый размер по диагонали : 2134,62 мм
	Шаг пиксела	0,4845 мм (В) x 0,4845 мм (Ш)
Видеосигнал	Максимальное разрешение:	RGB, DVI-D : 1920 x 1080 при 60 Гц HDMI, Display Port : 3840 X 2160 при 30 Гц - Может поддерживаться в зависимости от операционной системы или типа видеокарты.
	Рекомендуемое разрешение	RGB, DVI-D : 1920 x 1080 при 60 Гц HDMI, Display Port : 3840 X 2160 при 30 Гц - Может поддерживаться в зависимости от операционной системы или типа видеокарты.
	Частота горизонтальной развертки	RGB : от 30 кГц до 83 кГц HDMI,DVI-D, Display Port : 30 - 83 кГц
	Частота вертикальной развертки	RGB : от 56 Гц до 75 Гц HDMI,DVI-D, Display Port : 56 - 60 Гц
	Тип синхронизации	Раздельная синхронизация, Композитная синхронизация, Цифровая
Входные разъемы	15-конт. D-Sub, HDMI, DVI-D, Display Port, RS-232C, LAN, USB, Звук	
Питание	Номинальное напряжение	100-240 В переменного тока частотой 50 / 60 Гц, сила тока 5,7 А
	Потребляемая мощность	Питание включено : 350 Вт (ном.) Спящий режим (RGB) : ≤ 1,5 Вт Спящий режим (HDMI, DVI-D, Display Port) : ≤ 1,5 Вт(только монитор) / ≤ 2 Вт (с внешними устройствами) Питание выключено: ≤ 0,5 Вт
Условия окружающей среды	Рабочая температура	от 0 °С до 40 °С
	Рабочая влажность	от 10 % до 80 %
	Температура хранения	от -20 °С до 60 °С
	Влажность хранения	от 5 % до 95 %
Размеры (ширина x высота x глубина) / Вес		
	1923,4 мм x 1109,4 мм x 101 мм/ 72,9 кг	

\* Применимо только для моделей, которые поддерживают подключение динамиков

Аудио	Аудиовыход RMS	10 Вт + 10 Вт (Справа + Слева)
	Входная чувствительность	0,7 Vrms (среднеквадратическое напряжение в вольтах)
	Импеданс динамиков	8 Ом

Указанные выше характеристики продуктов могут быть изменены без предварительного уведомления в связи с модернизацией функций устройства.

## Поддерживаемый режим RGB (PC)

Решение	Частота горизонтальной развертки (кГц)	Частота вертикальной развертки (Гц)
640 x 350	31,469	70,8
720 x 400	31,468	70,8
640 x 480	31,469	59,94
640 x 480	37,5	75
800 x 600	37,879	60,317
800 x 600	46,875	75
832 x 624	49,725	74,55
1024 x 768	48,363	60
1024 x 768	60,123	75,029
1280 x 768	47,7	60
1280 x 960	74,479	75
1360 x 768	47,72	59,799
1280 x 1024	63,981	60,02
1280 x 1024	79,98	75,02
1680 x 1050	65,290	59,954
1920 x 1080	67,5	60

## Поддерживаемые режимы DVI-D (PC)

Решение	Частота горизонтальной развертки (кГц)	Частота вертикальной развертки (Гц)
640 x 480	31,469	59,94
800 x 600	37,879	60,317
1024 x 768	48,363	60
1366 x 768	47,7	60
1152 x 864	53,783	59,959
1280 x 960	60	60
1280 x 1024	63,981	60,02
1680 x 1050	65,290	59,954
1920 x 1080	67,5	60

## Поддерживаемые режимы HDMI, Display Port (PC)

Решение	Частота горизонтальной развертки (кГц)	Частота вертикальной развертки (Гц)
640 x 480	31,469	59,94
800 x 600	37,879	60,317
1024 x 768	48,363	60
1280 x 720	44,772	59,855
1366 x 768	47,7	60
1152 x 864	53,783	59,959
1280 x 960	60	60
1280 x 1024	63,981	60,02
1680 x 1050	65,290	59,954
1920 x 1080	67,5	60
3840 x 2160	67,5	30

**! ПРИМЕЧАНИЕ**

- Частота вертикальной развертки: чтобы пользователь мог наблюдать за монитором, экранное изображение должно меняться несколько десятков раз в секунду, подобно свету люминесцентной лампы. Частота вертикальной развертки, или скорость обновления, показывает, сколько раз в секунду меняется изображение. Единица измерения - герц (Гц).
- Частота горизонтальной развертки: интервал по горизонтали — это время отображения одной вертикальной строки. При делении единицы на интервал по горизонтали, получается количество горизонтальных строк, отображаемых каждую секунду, эта величина может быть подсчитана как частота горизонтальной развертки. Единица измерения — килогерц (кГц).

**Режим DTV (Цифрового телевидения)**

Решение	HDMI, Display Port (DTV)
480i	x
480p	o
576i	x
576p	o
720p	o
1080i	o
1080p	o

**Индикатор питания**

Режим	Монитор
Рабочий режим	Красный
Спящий режим	Янтарный
Питание выключено	на стр.

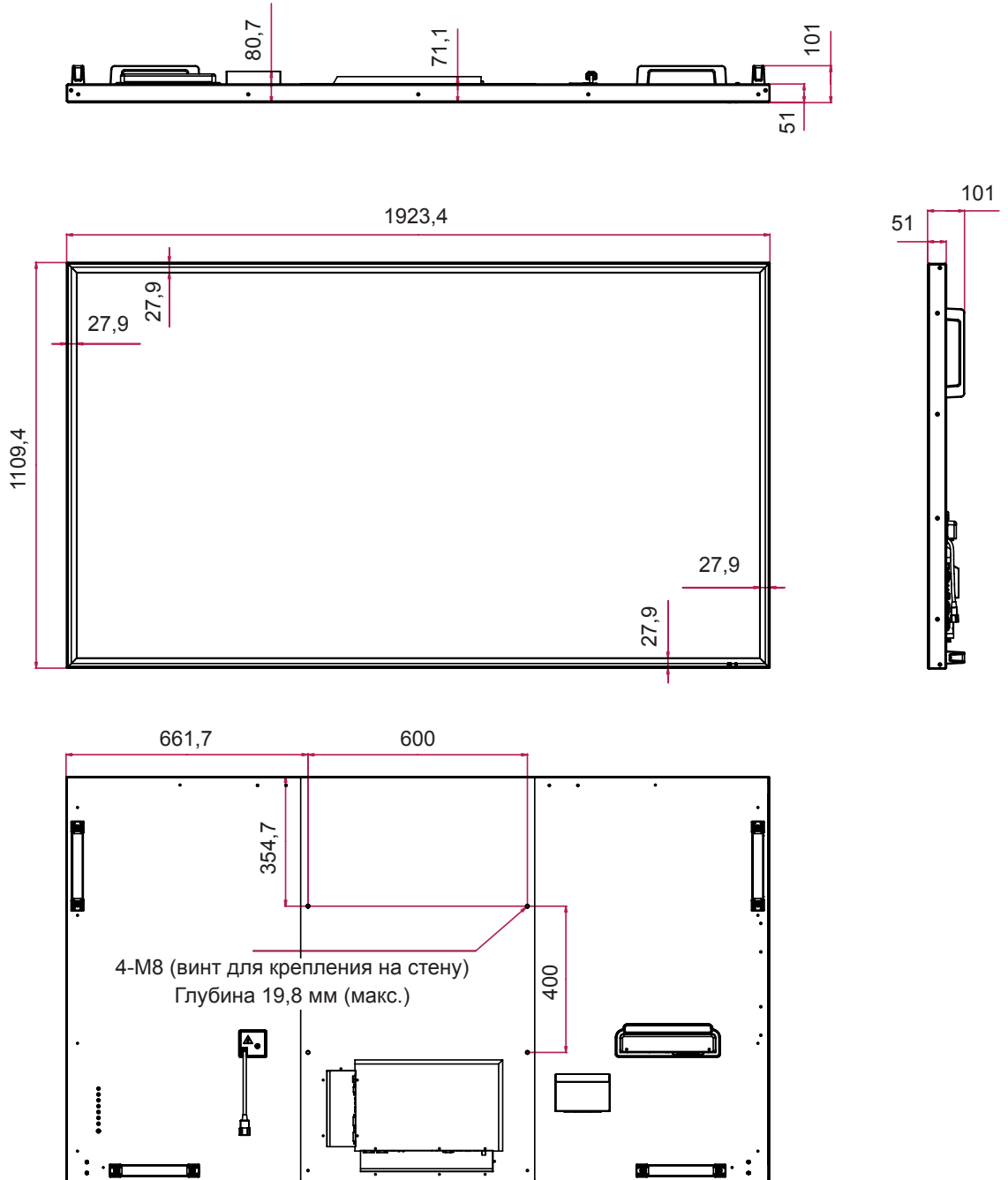
**! ПРИМЕЧАНИЕ**

- Если кабель подключен к HDMI или порту дисплея, можно выбрать режим PC/DTV. Рекомендуется при подключении к ПК выбрать режим PC, а при подключении к DTV выбрать режим DTV.

## Размеры

Рисунки в данном руководстве могут отличаться от фактического продукта и компонентов.  
Размеры винтов указаны в разделе "Монтаж на стене". ( см. стр.12 )

(ед. изм. : мм)



Указанные выше характеристики продуктов могут быть изменены без предварительного уведомления в связи с модернизацией функций устройства.

# ИК-КОДЫ

Код (шестнадцатеричный)	Функции	Примечание
95	ENERGY SAVING (eZ)	Кнопка пульта дистанционного управления
08	POWER (⏻) ON/OFF (Вкл/ Выкл)	Кнопка пульта дистанционного управления
0B	INPUT	Кнопка пульта дистанционного управления
C4	MONITOR ON	Кнопка пульта дистанционного управления (Отдельный ИК-код)
C5	MONITOR OFF	Кнопка пульта дистанционного управления (Отдельный ИК-код)
43	MENU	Кнопка пульта дистанционного управления
40	Вверх (▲)	Кнопка пульта дистанционного управления
41	Вниз (▼)	Кнопка пульта дистанционного управления
07	Левая сторона (←)	Кнопка пульта дистанционного управления
06	Вправо (→)	Кнопка пульта дистанционного управления
44	OK (⊙)	Кнопка пульта дистанционного управления
28	BACK (⏪)	Кнопка пульта дистанционного управления
5B	EXIT	Кнопка пульта дистанционного управления
4D	PSM	Кнопка пульта дистанционного управления
02	Громкость ▲ (+)	Кнопка пульта дистанционного управления
03	Громкость ▼ (-)	Кнопка пульта дистанционного управления
09	MUTE	Кнопка пульта дистанционного управления
E0	BRIGHTNESS ▲ (PAGE Вверх)	Кнопка пульта дистанционного управления
E1	BRIGHTNESS ▼ (PAGE Вниз)	Кнопка пульта дистанционного управления
1019	Цифровые кнопки от 0 до 9	Кнопка пульта дистанционного управления
72	Красная кнопка (ID ON)	Кнопка пульта дистанционного управления
71	Зеленая кнопка (ID OFF)	Кнопка пульта дистанционного управления
63	Желтая кнопка	Кнопка пульта дистанционного управления
61	Синяя кнопка	Кнопка пульта дистанционного управления
7B	TILE	Данная модель не поддерживает эту функцию.
5A	AV(CVBS)	Отдельный ИК-код
BF	Component	Данная модель не поддерживает эту функцию.
D5	RGB	Отдельный ИК-код
CE	Display Port	Отдельный ИК-код
C6	DVI-D	Отдельный ИК-код
E9	HDMI	Отдельный ИК-код
76	ARC (4:3)	Отдельный ИК-код
77	ARC (16:9)	Отдельный ИК-код
AF	ARC (Увеличение, Масштабирование)	Отдельный ИК-код
79	ARC (MARK)	Кнопка пульта дистанционного управления (Отдельный ИК-код)
99	Auto Config. (Автонастройка)	Кнопка пульта дистанционного управления (Отдельный ИК-код)
B1	■	Кнопка пульта дистанционного управления
B0	▶	Кнопка пульта дистанционного управления
BA		Кнопка пульта дистанционного управления
8F	◀	Кнопка пульта дистанционного управления
8E	▶	Кнопка пульта дистанционного управления

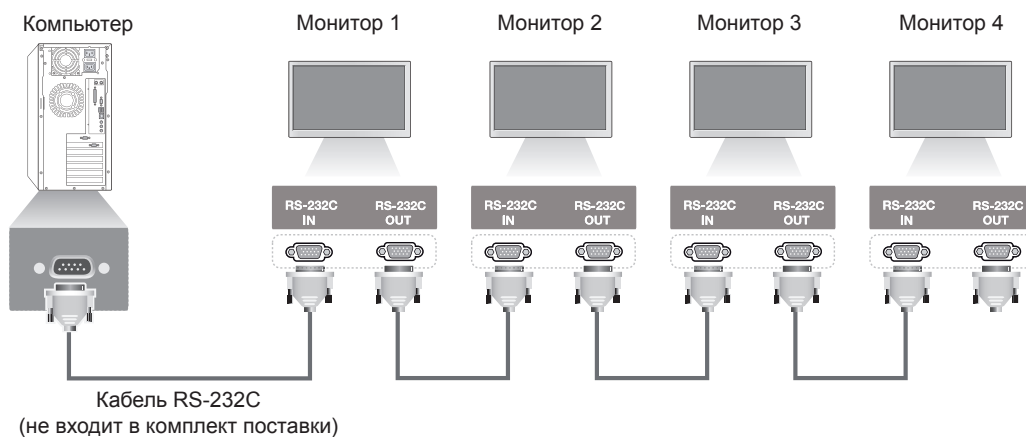
# УПРАВЛЕНИЕ НЕСКОЛЬКИМИ УСТРОЙСТВАМИ

- Используйте этот способ для подключения нескольких устройств к одному компьютеру. Можно управлять несколькими мониторами одновременно, подключив их к одному компьютеру.
- В меню Опции должен быть установлен идентификатор Установить ID от 1 до 255 без повторов.

## Подключение кабеля

Подсоедините кабель RS-232C, как показано на рисунке.

- Протокол RS-232C используется для связи между компьютером и монитором. С компьютера можно включить и выключить монитор, выбрать источник входного сигнала или настроить экранное меню.



## Конфигурации RS-232C

Конфигурации с 7 проводами  
(стандартный кабель RS-232C)

Компьютер		Установить	
RXD	2	3	TXD
TXD	3	2	RXD
GND	5	5	GND
DTR	4	6	DSR
DSR	6	4	DTR
RTS	7	8	CTS
CTS	8	7	RTS

D-Sub 9      D-Sub 9  
(Гнездовой)      (Гнездовой)

3-проводные конфигурации  
(нестандартный кабель)

Компьютер		Установить	
RXD	2	3	TXD
TXD	3	2	RXD
GND	5	5	GND
DTR	4	6	DSR
DSR	6	4	DTR
RTS	7	7	CTS
CTS	8	8	RTS

D-Sub 9      D-Sub 9  
(Гнездовой)      (Гнездовой)

## Параметры обмена данными

- Скорость передачи: 9600 бод (UART)
- Разрядность: 8 бит
- Бит четности: нет
- Стоповый бит: 1 бит
- Контроль потока: нет
- Код обмена данными: код ASCII
- Используйте кабель "компьютер-компьютер" (развернутый кабель)

## Список команд

		COMMAND		DATA
		1	2	
01	Power (Питание)	k	a	00H - 01H
02	Формат экрана	k	c	01H - 1FH
03	Screen Mute (Выключение экрана)	k	d	00H - 01H
04	Volume Mute (Выключение звука)	k	e	00H - 01H
05	Volume Control (Управление громкостью)	k	f	00H - 64H
06	Контрастность	k	g	00H - 64H
07	Яркость	k	h	00H - 64H
08	Цветность	k	i	00H - 64H
09	Оттенки	k	j	00H - 64H
10	Четкость	k	k	00H - 32H
11	OSD Select (Выбор OSD)	k	l	00H - 01H
12	Remote Lock (Блокировка пульта ДУ)/ Блокировка кнопок	k	m	00H - 01H
13	Audio Balance (Баланс звука)	k	t	00H - 64H
14	Abnomal state (Неправильное состояние)	k	z	FFH
15	White Balance Red Gain (Усиление красного в балансе белого)	j	m	От 00H до FEH
16	White Balance Green Gain (Усиление зеленого в балансе белого)	j	n	От 00H до FEH
17	White Balance Blue Gain (Усиление синего в балансе белого)	j	o	От 00H до FEH
18	ISM mode (Режим ISM)	j	p	20H, 08H
19	ЭКОНОМИЯ ЭНЕРГИИ	j	q	00H - 05H
20	Auto configuration (Автонастройка)	j	u	01H
21	Кнопка пульта ДУ	m	c	Обратитесь к коду кнопки пульта ДУ
22	Подсветка	m	g	00H - 64H
23	Fail Over Select (Выбор резервирования)	m	i	00H - 02H
24	Fail Over Input Select (Выбор входа резервирования)	m	j	Обратитесь к "Fail Over Input Select" (Выбор входа резервирования)
25	Авт. реж. ожидания	m	n	00H - 01H
26	Управление питанием ПК	d	t	00H - 01H
27	PC Power (Питание ПК)	d	s	00H - 01H
28	Режим экрана (PSM)	d	x	00H - 07H
29	Режим звучания	d	y	01H - 07H
30	Elapsed time return (Возврат истекшего времени)	d	l	FFH
31	Temperature value (Значение температуры)	d	n	FFH
32	Динамики	d	v	00H - 01H
33	Sleep Time (Время сна)	f	f	00H - 08H
34	Auto Sleep (Автовыключение)	f	g	00H - 01H
35	Отсрочка включения	f	h	00H - 64H

		COMMAND		DATA
		1	2	
36	Язык	f	i	00H - 12H
37	Выбрать DPM	f	j	00H - 01H
38	Сброс	f	k	00H - 02H
39	Индикатор питания (В режиме ожидания)	f	o	00H - 01H
40	Индикатор питания (При выкл. ТВ)	f	p	00H - 01H
41	Serial no. (Серийный №)	f	y	FFH
42	S / W Version (Версия ПО)	f	z	FFH
43	Time 1(Year/ Month/ Day) (Время 1(Год/ Месяц/ День))	f	a	Обратитесь к "Time 1" (Время 1)
44	Time 2(Hour/ Minute/ Second) (Время 2(час/ минута/ секунда))	f	x	Обратитесь к "Time 2" (Время 2)
45	Off Time Schedule (Расписание времени выкл.)	f	c	00H - 01H
46	On Time Schedule (Расписание времени вкл.)	f	b	00H - 01H
47	Время выкл. (Режим повтора/ Время)	f	e	Обратитесь к "Время выкл."
48	Время вкл. (Режим повтора/ Время)	f	d	Обратитесь к Время вкл.
49	On Timer Input (Входной сигнал для таймера включения)	f	u	Обратитесь к "On Timer Input" (Входной сигнал для таймера включения)
50	H Position (Горизонтальное положение)	f	q	00H - 64H
51	V Position (Вертикальное положение)	f	r	00H - 64H
52	H Size (Размер по горизонтали)	f	s	00H - 64H
53	Input Select (Выбор входа)	x	b	20H - D0H
54	Цв.темп-ра	x	u	00H - 64H

- Примечание : При использовании продукта с USB-проигрывателем формата DivX, все команды за исключением Включение (к а), Ключ (m с), Неправильное состояние (к z), Отображение истекшего времени (d l), Значение температуры (d n), Проверка исправности лампы (d p), Проверка серийного номера (f y) и Версия ПО (f z) не выполняются и обрабатываются как ошибки.

## Протокол передачи/приема

### Transmission

[Command1][Command2][ ][Set ID][ ][Data][Cr]

\* [Команда 1]: первая команда. (k, j, m, d, f, x)

\* [Команда 2]: вторая команда.(a - z)

\* [Set ID]: установка идентификатора устройства.

диапазон: от 01H до 63H. при установке '0' сервер может управлять всеми устройствами.

\* При использовании более 2-х телевизоров и одновременной установке ID на '0' не следует выбирать подтверждающее сообщение. Поскольку подтверждающие сообщения отправляют все мониторы, осуществлять проверку всех подтверждающих сообщений не представляется возможным.

\* [DATA]: передача данных команды.

Чтобы узнать состояние команды, передайте данные FF.

\* [Cr]: возврат каретки (ASCII код "0 x 0 D")

\* [ ]: место для кода ASCII (0 x 20)

### Подтверждение нормальных данных

[Command2][ ][Set ID][ ][OK][Data][x]

\* Устройство передает ACK (подтверждение) в таком формате при получении нормальных данных. В настоящее время, если данные находятся в режиме чтения, будет указано текущее состояние. Если данные находятся в режиме записи, данные будут возвращены на компьютер.

\* Примечание: в данном режиме дисплей отправляет подтверждение после завершения обработки процедуры включения питания. Может возникнуть задержка между командой и подтверждением.

\* Если параметр Set ID в сигнале передачи установлен на '00'(=0x00), сигнал подтверждения с дисплея не отправляется.

### Подтверждение ошибки

[Command2][ ][Set ID][ ][Ошибка][Data][x]

\* В случае ошибки возвращается значение NG (Ошибка).

**\* Реальное соответствие данных**

Шестнадцатеричный код (Настройка)	Десятичный код (Реальное значение)
0	0
A	10
F	15
10	16
20	32
64	100
FE	254
FF	255

**01. Power (Питание) (команда: k, a)**

Включение и выключение телевизора.

**Transmission**

[k][a][ ][Set ID][ ][Data][Cr]

**Data**

00: Power (Питание) выкл.

01: Power (Питание) вкл.

**Acknowledgement**

[a][ ][Set ID][ ][OK/NG][Data][x]

\* Нормальный сигнал подтверждения возвращается после полного включения питания устройства.  
\* Между отправкой и получением сигналов подтверждения может пройти некоторое время.

**02. Формат экрана (команда: k, c)**

Выбор формата экрана

Формат экрана также можно настроить с помощью кнопки ARC (управление форматом экрана) на пульте дистанционного управления или в меню Экран.

**Transmission**

[k][c][ ][Set ID][ ][Data][Cr]

**Data**

01: Нормальный экран (4:3)

02: Широкий экран (16:9)

04: Увеличение (AV, Component, HDMI/ Display Port DTV)

06: Оригинальный

09: Исходный (HDMI1/ HDMI2/ DVI/ Display Port -DTV)

\* Доступно только при качестве изображения 720p или выше.

10 - 1F: Масштабирование 1 - 16 (AV, HDMI1/ HDMI2/DVI/Display Port -DTV)

**Acknowledgement**

[c][ ][Set ID][ ][OK/NG][Data][x]

**03. Screen Mute (Выключение экрана) (команда: k d)**

Включение и выключение экрана.

**Transmission**

[k][d][ ][Set ID][ ][Data][Cr]

**Data**

00: Screen on (Экран вкл.)

01: Screen off (Экран выкл.)

**Acknowledgement**

[d][ ][Set ID][ ][OK/NG][Data][x]

**04. Volume Mute (Выключение звука) (команда: k, e)**

Управление выключением и включением звука.

**Transmission**

[k][e][ ][Set ID][ ][Data][Cr]

**Data**

00: Volume Mute (Выключение звука) вкл. (звук выключен)

01: Volume Mute (Выключение звука) выкл. (звук включен)

**Acknowledgement**

[e][ ][Set ID][ ][OK/NG][Data][x]

**05. Volume Control (Управление громкостью) (команда: k, f)**

Настройка громкости.

**Transmission**

[k][f][ ][Set ID][ ][Data][Cr]

**Data**

Мин. 00H - Макс. 64H : 0~100

\* См. раздел "Реальное соответствие данных".

**Acknowledgement**

[f][ ][Set ID][ ][OK/NG][Data][x]

**06. Контрастность (команда: k, g)**

Установка контрастности.

Контрастность также можно настроить с помощью меню "Экран".

Transmission  
[k][g][ ][Set ID][ ][Data][Cr]

Data

Мин. 00H - Макс. 64H : 0~100

\* См. раздел "Реальное соответствие данных".

Acknowledgement  
[g][ ][Set ID][ ][OK/NG][Data][x]

**07. Яркость (команда: k, h)**

Настройка яркости экрана.

Яркость также можно настроить с помощью меню "Экран".

Transmission  
[k][h][ ][Set ID][ ][Data][Cr]

Data

Мин. 00H - Макс. 64H : 0~100

\* См. раздел "Реальное соответствие данных".

Acknowledgement  
[h][ ][Set ID][ ][OK/NG][Data][x]

**08. Цветность (команда: k, i)**

Настройка цветовой температуры экрана.

Цвет также можно настроить с помощью меню "Экран".

Transmission  
[k][i][ ][Set ID][ ][Data][Cr]

Data

Мин. 00H - Макс. 64H : 0~100

\* См. раздел "Реальное соответствие данных".

Acknowledgement  
[i][ ][Set ID][ ][OK/NG][Data][x]

**09. Оттенки (команда: k, j)**

Настройка оттенков (тона) экрана.

Оттенки также можно настроить с помощью меню "Экран".

Transmission  
[k][j][ ][Set ID][ ][Data][Cr]

Data

Мин. 00H - Макс. 64H

00H: Шар R50

64H: Шар G50

\* См. раздел "Реальное соответствие данных".

Acknowledgement  
[j][ ][Set ID][ ][OK/NG][Data][x]

**10. Четкость (команда: k, k)**

Настройка резкости экрана.

Резкость также можно настроить с помощью меню "Экран".

Transmission  
[k][k][ ][Set ID][ ][Data][Cr]

Data

Мин. 00H - Макс. 32H : 0~50

\* См. раздел "Реальное соответствие данных".

Acknowledgement  
[k][ ][Set ID][ ][OK/NG][Data][x]

**11. OSD Select (Выбор экранного меню) (команда: k, l)**

Включение и выключение экранного меню монитора.

Transmission  
[k][l][ ][Set ID][ ][Data][Cr]

Data

00: OSD (Экранное меню) выкл.

01: OSD (Экранное меню) вкл.

Acknowledgement  
[l][ ][Set ID][ ][OK/NG][Data][x]

**12. Remote Lock (Блокировка пульта ДУ)/****Блокировка кнопок (команда: k, m)**

Включение и выключение блокировки пульта ДУ. При управлении RS-232C эта функция блокирует кнопки пульта ДУ и кнопки на мониторе.

**Transmission**

[k][m][ ][Set ID][ ][Data][Cr]

**Data**

00: Выкл.

01: Вкл.

**Acknowledgement**

[m][ ][Set ID][ ][OK/NG][Data][x]

**13. Баланс (команда: k, t)**

Настройка баланса звука.

**Transmission**

[k][t][ ][Set ID][ ][Data][Cr]

**Data**

Мин. 00H - Макс. 64H

00H: Шар L50

64H: Шар R50

\* См. раздел "Реальное соответствие данных".

**Acknowledgement**

[t][ ][Set ID][ ][OK/NG][Data][x]

**14. Abnormal state (Неправильное состояние) (команда: k, z)**

Используется для чтения состояния выключения питания в режиме ожидания.

**Transmission**

[k][z][ ][Set ID][ ][Data][Cr]

**Data**

FF: Проверка статуса

**Acknowledgement**

[z][ ][Set ID][ ][OK/NG][Data][x]

**Data**

00: Нормальный (питание включено, есть сигнал)

01: Нет сигнала (питание включено)

02: Отключение монитора с пульта

дистанционного управления

03: Отключение монитора с помощью функции

**таймера сна**

04: Отключение монитора с помощью функции

**RS-232C**

08: Отключение монитора с помощью функции

**Время выкл.**

09: Отключение монитора с помощью функции

**Автовыключение**

**15. White Balance Red Gain (Усиление красного в балансе белого) (команда: j, m)**

Настройка усиления красного в балансе белого.

**Transmission**

[j][m][ ][Set ID][ ][Data][Cr]

**Data**

От 00 до FE: Red gain (Усиление красного) от 0 до 254

**Acknowledgement**

[m][ ][Set ID][ ][OK/NG][Data][x]

**16. White Balance Green Gain (Усиление зеленого в балансе белого) (команда: j, n)**

Настройка усиления зеленого в балансе белого.

**Transmission**

[j][n][ ][Set ID][ ][Data][Cr]

**Data**

От 00 до FE: Green gain (Усиление зеленого) от 0 до 254

**Acknowledgement**

[n][ ][Set ID][ ][OK/NG][Data][x]

**17. White Balance Blue Gain (Усиление синего в балансе белого) (команда: j, o)**

Настройка усиления синего в балансе белого.

**Transmission**

[j][o][ ][Set ID][ ][Data][Cr]

**Data**

00~FE: Blue gain (Усиление синего) 0~254

**Acknowledgement**

[o][ ][Set ID][ ][OK/NG][Data][x]

**18. ISM mode (Режим ISM) (команда: j, p)**

Используется для выбора функции подавления остаточного изображения.

Transmission  
[j][p][ ][Set ID][ ][Data][Cr]

Data

20: Color Wash

08: Нормальный

Acknowledgement  
[p][ ][Set ID][ ][OK/NG][Data][x]

**19. Экономия энергии (команда: j, q)**

Снижение энергопотребления монитора.

Transmission  
[j][q][ ][Set ID][ ][Data][Cr]

Data

04: **Авто**

00: **Выкл.**

01: **Минимальная**

02: **Средняя**

03: **Максимальная**

05: **Отключение экрана**

Acknowledgement  
[q][ ][Set ID][ ][OK/NG][Data][x]

**20. Автонастройка (команда: j, u)**

Автоматическая настройка положения картинки и минимизация дрожания изображения.

\* Только для режима RGB (PC).

Transmission  
[j][u][ ][Set ID][ ][Data][Cr]

Data

01: To set (Установка)

Acknowledgement  
[u][ ][Set ID][ ][OK/NG][Data][x]

**21. Кнопка пульта ДУ (команда: m, c)**

Отправка кода кнопки ИК-пульта ДУ.

Transmission  
[m][c][ ][Set ID][ ][Data][Cr]

Data: см. "ИК-КОДЫ".

Acknowledgement  
[c][ ][Set ID][ ][OK/NG][Data][x]

**22. Подсветка (команда: m, g)**

Настройка подсветки.

Transmission  
[m][g][ ][Set ID][ ][Data][Cr]

Data

Мин. 00H - Макс. 64H : 0~100

\* См. раздел "Реальное соответствие данных".

Acknowledgement  
[g][ ][Set ID][ ][OK/NG][Data][x]

\* Если параметру "Экономия энергии" присвоить значения Авто/ Максимальная/ Отключение экрана, функция "Подсветка" будет отключена.

**23. Fail Over Select (Выбор резервирования) (команда: m, i)**

Выбор режима резервирования.

Transmission  
[m][i][ ][Set ID][ ][Data][Cr]

Data

00: Выкл.

01: Авто

02: Вручную

Acknowledgement  
[i][ ][Set ID][ ][OK/NG][Data][x]

**24. Fail Over Input Select (Выбор входа резервирования) (команда: m, j)**

Выбор режима резервирования.

\* Доступен только в ручном режиме резервирования.

**Transmission**`[m][j][ ][Set ID][ ][Data1][ ][Data2][ ][Data3][ ][Data4][ ][Data5][Cr]`

Data1~5(Priority 1~5)

60: RGB

70: DVI-D

90: HDMI1

91: HDMI2

C0: Display Port

\* Используйте 0x70 в качестве данных для входа DVI-D, 0x90 в качестве данных для входа HDMI1, 0x91 в качестве данных для входа HDMI2, 0xC0 в качестве данных для входа DisplayPort вне зависимости от маркировок входа.

**Acknowledgement**`[j][ ][Set ID][ ][OK/NG][Data1][Data2][Data3][Data4][Data5][x]`**25. Авт. реж. ожидания (команда: m, n)**

Настройка функции "Авт.пер.в реж.ож.".

**Transmission**`[m][n][ ][Set ID][ ][Data][Cr]`

Data

00: Выкл. (функция автоматического перехода в режим ожидания не используется)

01: 4 часа (устройство выключается через четыре часа)

**Acknowledgement**`[n][ ][Set ID][ ][OK/NG][Data][x]`**26. Управление питанием ПК (команда: d, t)**

Для управления питанием ПК, если ПК и монитор синхронизированы.

**Transmission**`[d][t][ ][Set ID][ ][Data][Cr]`

Data

00: Синхронизированы (при выключении монитора ПК выключается).

01: Не синхронизированы (при выключении монитора ПК продолжает работать).

**Acknowledgement**`[t][ ][Set ID][ ][OK/NG][Data][x]`**27. PC Power (Питание ПК) (команда: d, s)**

Для управления питанием ПК, когда ПК и монитор не синхронизированы.

**Transmission**`[d][s][ ][Set ID][ ][Data][Cr]`

Data

00: ПК выключен.

01: ПК включен.

**Acknowledgement**`[s][ ][Set ID][ ][OK/NG][Data][x]`**28. Режим экрана (команда: d, x)**

Настройка режима экрана.

**Transmission**`[d][x][ ][Set ID][ ][Data][Cr]`

Data Structure (Структура данных)

Данные (шестнадцатеричные)	Режим
00	Ярко
01	Стандарт
02	Кино
04	Игры
05	Эксперт1
06	Эксперт2
07	Интеллектуальный сенсор

\* При выборе функции EyeQ Green (Интеллектуальный сенсор) настройка контрастности, яркости, цветности, оттенка, четкости и цветовой температуры недоступна.  
\* При выборе параметра "Кино", "Эксперт1" или "Эксперт2" настройка цветовой температуры недоступна.

**Acknowledgement**`[x][ ][Set ID][ ][OK/NG][Data][x]`

**29. Режим звучания (команда: d, y)**

Настройка режима звучания.

Transmission  
[d][y][ ][Set ID][ ][Data][Cr]

Data Structure (Структура данных)

Data (Данные) (шестнадцатеричные)	Режим
01	Стандарт
02	Музыка
03	Кино
04	Спорт
05	Игры
06	Ярко
07	Настройки пользователя

Acknowledgement  
[y][ ][Set ID][ ][OK/NG][Data][x]**30. Elapsed time return (Возврат истекшего времени) (команда: d, l)**

Считывание истекшего времени.

Transmission  
[d][l][ ][Set ID][ ][Data][Cr]

Data

FF: считывание истекшего времени

Acknowledgement  
[l][ ][Set ID][ ][OK/NG][Data][x]**31. Temperature value (Значение температуры) (команда: d, n)**

Считывание значения внутренней температуры.

Transmission  
[d][n][ ][Set ID][ ][Data][Cr]

Data

FF: проверка температуры

Acknowledgement  
[n][ ][Set ID][ ][OK/NG][Data][x]**32. Динамики (команда: d, v)**

Включение и выключение динамиков.

Transmission  
[d][v][ ][Set ID][ ][Data][Cr]

Data

00: Выкл.

01: Вкл.

Acknowledgement  
[v][ ][Set ID][ ][OK/NG][Data][x]**33. Таймер сна (команда: f, f)**

Установка таймера сна.

Transmission  
[f][f][ ][Set ID][ ][Data][Cr]

Data

00: Выкл.

01: 10 минут

02: 20 минут

03: 30 минут

04: 60 минут

05: 90 минут

06: 120 минут

07: 180 минут

08: 240 минут

Acknowledgement  
[f][ ][Set ID][ ][OK/NG][Data][x]**34. Auto Sleep (Автоматическое отключение) (команда: f, g)**

Установка автоматического выключения.

Transmission  
[f][g][ ][Set ID][ ][Data][Cr]

Data

00: Выкл. (функция автоматического выключения не используется)

01: 15 мин. (устройство выключается, если сигнал отсутствует в течение 15 минут)

Acknowledgement  
[g][ ][Set ID][ ][OK/NG][Data][x]

**35. Отсрочка Включения (команда: f, h)**

Настройка задержки при включении питания (единицы: секунды).

Transmission  
[f][h][ ][Set ID][ ][Data][Cr]

Data

Мин. 00Н - Макс. 64Н : 0~100 секунд

\* См. раздел "Реальное соответствие данных".

Acknowledgement  
[h][ ][Set ID][ ][OK/NG][Data][x]

**36. Язык (команда: f, i)**

Установка языка экранного меню.

Transmission  
[f][i][ ][Set ID][ ][Data][Cr]

Data

00: Чешский

01: Датский

02: Немецкий

03: Английский

04: Испанский (ЕС)

05: Греческий

06: Французский

07: Итальянский

08: Голландский

09: Норвежский

0a: Португальский (ЕС)

0b: Португальский (Бразилия)

0c: Русский

0d: Финский

0e: Шведский

0f: Корейский

10: Китайский (упрощенный)

11: Японский

12: Китайский (традиционный)

Acknowledgement  
[i][ ][Set ID][ ][OK/NG][Data][x]

**37. Выбрать DPM (команда: f, j)**

Настройка функции DPM (управление электропитанием экрана).

Transmission  
[f][j][ ][Set ID][ ][Data][Cr]

Data

00: Выкл.

01: Вкл.

Acknowledgement  
[j][ ][Set ID][ ][OK/NG][Data][x]

**38. Сброс (команда: f, k)**

Восстановление стандартных параметров изображения, экрана и заводских параметров.

Transmission  
[f][k][ ][Set ID][ ][Data][Cr]

Data

00: Сброс настроек экрана

(Сброс значений, установленных в меню ЭКРАН.)

01: Сброс параметров экрана

(Сброс значений, установленных в меню Экран.)

02: Сброс с восстановлением заводских параметров

(Сброс значений, установленных в меню УСТАНОВКИ.)

03 : Audio Reset (Сброс настроек звука)

(Сброс значений, установленных в меню ЗВУК.)

Acknowledgement  
[k][ ][Set ID][ ][OK/NG][Data][x]

**39. Индикатор питания (В режиме ожидания) (команда: f, o)**

Настройка перехода в режим ожидания.

Transmission  
[f][o][ ][Set ID][ ][Data][Cr]

Data

00: Выкл.

01: Вкл.

Acknowledgement  
[o][ ][Set ID][ ][OK/NG][Data][x]

**40. Индикатор питания (При выкл. ТВ) (команда: f, p)**

Настройка параметра "При выкл. ТВ".

Transmission  
[f][p][ ][Set ID][ ][Data][Cr]

Data

00: Выкл.

01: Вкл.

Acknowledgement  
[p][ ][Set ID][ ][OK/NG][Data][x]

**41. Serial no.Check (Проверка серийного номера) (команда: f, y)**

Проверка серийного номера

Transmission  
[f][y][ ][Set ID][ ][Data][Cr]

Data

FF: Проверка серийного номера

Acknowledgement  
[y][ ][Set ID][ ][OK/NG][Data1] до [Данные13][x]

**42. S/W Version (Версия ПО) (команда: f, z)**

Проверка версии программного обеспечения.

Transmission  
[f][z][ ][Set ID][ ][Data][Cr]

Data

FF: Проверка версии ПО.

Acknowledgement  
[z][ ][Set ID][ ][OK/NG][Data][x]

**43. Time 1 (Year/ Month/ Day) (Время1 (Год/ Месяц/День)) (команда: f, a)**

Установка времени 1(значения Год/Месяц/День).

Transmission  
[f][a][ ][Set ID][ ][Data1][ ][Data2][ ][Data3][Cr]

Data1

00 - 1C: 2012 - 2040

Data2

01 - 0C: Январь - Декабрь

Data3

01 - 1F: С 1-го по 31-е

\* Введите "fa [Set ID] ff" для проверки значений времени 1.

Acknowledgement  
[a][ ][Set ID][ ][OK/NG][Data1][Data2][Data3][x]

**44. Time 2 (Hours/Minutes/Seconds) (Время 2 (Часы/Минуты/Секунды)) (команда: f, x)**

Установка параметра Time 2 (Hours/Minutes/Seconds) (Время 2 (Часы/Минуты/Секунды)).

Transmission  
[f][x][ ][Set ID][ ][Data1][ ][Data2][ ][Data3][Cr]

Data1

00 - 17: 00 - 23 ч

Data2

00 - 3B: 00 - 59 мин.

Data3

00 - 3B: 00 - 59 с

\* Чтобы проверить параметры "Время 2", введите "fx [Set ID] ff".

\*\* Если "Время 1" не задано, эта команда не работает.

Acknowledgement  
[x][ ][Set ID][ ][OK/NG][Data1][Data2][Data3][x]

**45. Off Time Schedule (Расписание времени выкл.) (команда: f, c)**

Настройка активации расписания времени выключения.

Transmission  
[f][c][ ][Set ID][ ][Data][Cr]

Data

00: Выкл.

01: Вкл.

Acknowledgement  
[c][ ][Set ID][ ][OK/NG][Data][x]

**46. On Time Schedule (Расписание времени вкл.) (команда: f, b)**

Настройка активации расписания времени включения.

Transmission  
[d][t][ ][Set ID][ ][Data][Cr]

Data

00: Выкл.

01: Вкл.

Acknowledgement  
[b][ ][Set ID][ ][OK/NG][Data][x]

**47. Время выкл. (Режим повтора/Время)****(команда: f, e)**

Настройка времени выключения (режима повтора/времени).

**Transmission****[f][e][ ][Set ID][ ][Data1][ ][Data2][ ][Data3][Cr]**

Data1

01: Один раз

02: Ежедневно

03: Пн. - Пт.

04: Пн. - Сб.

05: Сб. - Вс.

06: Каждое воскресенье

07: Каждый понедельник

08: Каждый вторник

09: Каждая среда

0A: Каждый четверг

0B: Каждая пятница

0C: Каждая суббота

Data2

00 - 17: 00 - 23 ч

Data3

00 - 3В: 00 - 59 мин.

\* Если параметры "Время 1, 2" не заданы, эта команда не работает.

**Acknowledgement****[e][ ][Set ID][ ][OK/NG][Data1][Data2][Data3][x]**

Проверка значений Время выкл. (Режим повтора/Часы/Минуты).

**Transmission****[f][e][ ][Set ID][ ][Data][ ][f][f][ ][f][f][Cr]**

Data1

f1-f7: с первого по седьмой номер индекса в списке "Время выкл."

**Acknowledgement****[e][ ][Set ID][ ][OK/NG][Data1][Data2][Data3][Data4][x]**

Data1

f1-f7: с первого по седьмой номер индекса в списке "Время выкл."

Data2

01: Один раз

02: Ежедневно

03: Пн. - Пт.

04: Пн. - Сб.

05: Сб. - Вс.

06: Каждое воскресенье

07: Каждый понедельник

08: Каждый вторник

09: Каждая среда

0A: Каждый четверг

0B: Каждая пятница

0C: Каждая суббота

Data3

00 - 17: 00 - 23 ч

Data4

00 - 3В: 00 - 59 мин

Удаление значения Время выкл. (Режим повтора/Часы/Минуты).

**Transmission****[f][e][ ][Set ID][ ][Data][ ][f][f][ ][f][f][Cr]**

Data

e0: Удалить все

e1 - e7: Удаление с первого по седьмой индекс в списке "Время выкл."

**Acknowledgement****[e][ ][Set ID][ ][OK/NG][Data][ff][ff][x]**

Data

e0: Удалить все

e1 - e7: Удаление с первого по седьмой индекс в списке "Время выкл."

**48. Время вкл. (Режим повтора/Время)  
(команда: f, d)**

Настройка времени включения (режима повтора/времени).

**Transmission**

```
[f][d][ ][Set ID][ ][Data1][ ][Data2][ ][Data3][Cr]
```

**Data1**

- 01: Один раз
- 02: Ежедневно
- 03: Пн. - Пт.
- 04: Пн. - Сб.
- 05: Сб. - Вс.
- 06: Каждое воскресенье
- 07: Каждый понедельник
- 08: Каждый вторник
- 09: Каждая среда
- 0A: Каждый четверг
- 0B: Каждая пятница
- 0C: Каждая суббота

**Data2**

00 - 17: 00 - 23 ч

**Data3**

00 - 3В: 00 - 59 мин.

\* Если параметры "Время 1, 2" не заданы, эта команда не работает.

**Acknowledgement**

```
[d][ ][Set ID][ ][OK/NG][Data1][Data2][Data3][x]
```

Удаление значения Время вкл. (Режим повтора/Часы/Минуты).

**Transmission**

```
[f][d][ ][Set ID][ ][Data][ ][f][f][ ][f][f][Cr]
```

**Data**

e0: Удалить все  
e1 - e7: Удаление с первого по седьмой индекс в списке "Время выкл."

**Acknowledgement**

```
[d][ ][Set ID][ ][OK/NG][Data][ff][ff][x]
```

**Data**

e0: Удалить все  
e1 - e7: Удаление с первого по седьмой индекс в списке "Время вкл."

Проверка значений Время вкл. (Режим повтора/Часы/Минуты).

**Transmission**

```
[f][d][ ][Set ID][ ][Data][ ][f][f][ ][f][f][Cr]
```

**Data1**

f1-f7: С первого по седьмой номер индекса в списке "Время вкл."

**Acknowledgement**

```
[d][ ][Set ID][ ][OK/NG][Data1][Data2][Data3][Data4][x]
```

**Data1**

f1-f7: С первого по седьмой номер индекса в списке "Время вкл."

**Data2**

- 01: Один раз
- 02: Ежедневно
- 03: Пн. - Пт.
- 04: Пн. - Сб.
- 05: Сб. - Вс.
- 06: Каждое воскресенье
- 07: Каждый понедельник
- 08: Каждый вторник
- 09: Каждая среда
- 0A: Каждый четверг
- 0B: Каждая пятница
- 0C: Каждая суббота

**Data3**

00 - 17: 00 - 23 ч

**Data4**

00 - 3В: 00 - 59 мин

**49. On Time Input (Ввод времени вкл.) (команда: f, u)**

Выберите входной видеосигнал при использовании параметра "Время вкл."

Transmission  
[f][u][ ][Set ID][ ][Data][Cr]

Data  
20: AV  
60: RGB  
70: DVI-D  
90: HDMI1  
91: HDMI2  
C0: Display Port  
B0: SuperSign

\* Если параметры Время 1, 2 и Время вкл. (Режим повтора/Время)

не заданы, эта команда не работает.

\* Чтобы правильно задать On Time schedule (Расписание времени вкл.), команда Время вкл. (Режим повтора/Время) должна быть выполнена перед этой командой.

Acknowledgement  
[u][ ][Set ID][ ][OK/NG][Data][x]

Проверка параметров On Time Input (Ввод времени вкл.).

Transmission  
[f][u][ ][Set ID][ ][Data][ ][f][Cr]

Data1  
f1-f7: С первого по седьмой номер индекса в списке On Time Input (Входной сигнал времени вкл.)

Acknowledgement  
[u][ ][Set ID][ ][OK/NG][Data1][Data2]

Data1  
С первого по седьмой номер индекса в списке On Time Input (Входной сигнал времени вкл.)

Data2  
20: AV  
60: RGB  
70: DVI  
90: HDMI1  
91: HDMI2  
C0: Display Port  
B0: SuperSign

**50. H Position (Горизонтальное положение) (команда: f, q)**

Установка положения по горизонтали.

\* Доступно, когда режим для функции видеостены выключен.

Transmission  
[f][q][ ][Set ID][ ][Data][Cr]

Data  
Мин. 00H - Макс. 64H: Мин. -50 (Левый) - Макс. 50 (Правый)

\* Диапазон входных данных может различаться в зависимости от разрешения.

Acknowledgement  
[q][ ][Set ID][ ][OK/NG][Data][x]

**51. V Position (Вертикальное положение) (команда: f, r)**

Установка экрана в вертикальное положение.

\* Данная функция доступна только при наличии входного сигнала RGB.

Transmission  
[f][r][ ][Set ID][ ][Data][Cr]

Data  
Мин. 00H - Макс. 64H: Мин. -50 (вниз) - Макс. 50 (вверх)

\* Диапазон входных данных может различаться в зависимости от разрешения.

Acknowledgement  
[r][ ][Set ID][ ][OK/NG][Data][x]

**52. H Size (Горизонтальный размер) (команда: f, s)**

Установка горизонтального положения экрана.

\* Данная функция доступна только при наличии входного сигнала RGB.

Transmission  
[f][s][ ][Set ID][ ][Data][Cr]

Data  
Мин. 00H - Макс. 64H: Мин. -50 (Уменьшение) - Макс. 50 (Увеличение)

\* Диапазон входных данных может различаться в зависимости от разрешения.

Acknowledgement  
[s][ ][Set ID][ ][OK/NG][Data][x]

**53. Input select (Выбор входного сигнала) (команда: x b)**

Выбор источника входного сигнала монитора.

Transmission  
[x][b][ ][Set ID][ ][Data][Cr]

Data  
20: AV  
60: RGB-PC  
70: DVI-D(PC)  
80: DVI-D  
90: HDMI1  
91: HDMI2  
A0: HDMI1(PC)  
A1: HDMI2(PC)  
B0: SuperSign(PC)  
C0: Display Port  
D0: Display Port(PC)

Acknowledgement  
[b][ ][Set ID][ ][OK/NG][Data][x]

**54. Цв.темп-ра (команда: х, u)**

Настройка цветовой температуры экрана.

Transmission

[x][u][ ][Set ID][ ][Data][Cr]

Data

От 00 до 64: от Теплая 50 до Холодная 50

Acknowledgement

[u][ ][Set ID][ ][OK/NG][Data][x]



# LG

Life's Good

Убедитесь, что вы прочли меры предосторожности перед использованием устройства.

Держите компакт-диск с руководством пользователя под рукой, чтобы обращаться к нему в дальнейшем.

Наименование модели и серийный номер расположен сзади и на одной из сторон изделия. Запишите нижеуказанные данные, если вдруг вам потребуется техническое обслуживание.

МОДЕЛЬ \_\_\_\_\_

СЕРИЙНЫЙ НОМЕР \_\_\_\_\_

Для получения исходного кода по условиям лицензий GPL, LGPL, MPL и других лицензий с открытым исходным кодом, который содержится в данном продукте, посетите веб-сайт: <http://opensource.lge.com>.

Кроме исходного кода, для загрузки доступны все соответствующие условия лицензии, отказ от гарантий и уведомления об авторских правах.

LG Electronics также предоставляет исходный код на компакт-диске за плату, которая покрывает стоимость выполнения этой рассылки (в частности, стоимость медианосителя, пересылки и обработки) посредством запросов в LG Electronics по адресу: [opensource@lge.com](mailto:opensource@lge.com). Данное предложение действительно в течение трех (3) лет с даты приобретения изделия.

**ПРЕДУПРЕЖДЕНИЕ** - Это продукт класса А. Данный продукт может стать причиной радиопомех в домашней обстановке. В этом случае следует принять необходимые меры.

При включении и выключении устройство издает шум, это нормально.