

	Телефон	Режим работы	Интернет
Россия	8-800-200-7676	Круглосуточно	http://www.lg.com
Беларусь	8-820-0071-1111		
Латвия	8-0200-201	9:00 - 17:00 (Пн.-Пт.)	
Литва	8-800-08-081		
Эстония	800-9990		
Украина	0-800-303-000	8:00 - 21:00 (Пон.-Пят.) 8:30 - 18:30 (Суб., Нд.)	
Казахстан	8-8000-805-805	9:00-20:00 (Пн.-Пят.) 9:00-18:00 (Суб., Вс.)	
	2255 (GSM)		
Узбекистан	8 800 120 2222	9:00 - 18:30 (Пн.- Пят.) 9:00 - 15:00 (Суб., Вс.)	
Кыргызстан	800 0071 0005	Круглосуточно	
Молдова	00-800-0071-0005 (Толькы для стационарных телефонов)	Круглосуточно	



Символ «не для пищевой продукции» применяется в соответствии с техническим регламентом Таможенного союза «О безопасности упаковки» 005/2011 и указывает на то, что упаковка данного продукта не предназначена для повторного использования и подлежит утилизации. Упаковку данного продукта запрещается использовать для хранения пищевой продукции.

Символ Кедендік одақтың 005/2011 техникалық регламентіне сәйкес қолданылады және осы өнімнің қаптамасын екінші рет пайдалануға арналмағанын және жоюға жататынын көрсетеді. Осы өнімнің қаптамасын азық-түлік өнімдерін сақтау үшін пайдалануға тыйым салынады.



Символ «петля Мебиуса» указывает на возможность утилизации упаковки. Символ может быть дополнен обозначением материала упаковки в виде цифрового и/или буквенного обозначения.

Символ қаптаманы жою мүмкіндігін көрсетеді. Символ сандық код және/немесе әріп белгілері түріндегі қаптама материалының белгісімен толықтырылуы мүмкін.

Российская Федерация

Импортер ООО "ЛГ Электроникс Рус"

Адрес импортера: 143160 Российская Федерация, Московская область, Рузский район, сельское поселение Дороховское, 86 км. Минского шоссе, д.9

Адрес производителя: МАТЕСТАР

Дон Гуан МАТЕСТАР ЭЛЕКТРОНИКС ЛТД, Китай, г. ДонгГуан, округ Чанг Пин, район Чен Ву Бей

Сделано в Китае

Україна

Найменування та адреса імпортера

ПІІ "ЛГ Електронікс Україна", Україна, 01004, м. Київ, вул. Басейна, 4 (літера А), тел.: +38 (044) 201-43-50, факс: +38 (044) 201-43-73

Қазақстан Республикасы

Импорттаушы АҚ "ЭЛ Джи Электроникс Алматы Қазақстан", 050061, Алматы қ., к. Көкорай, 2А

Өндірушінің мекенжайы: МАТЕСТАР

Dong Guan MATESTAR ELECTRONICS LTD. Қытай, ДонгГуан қ., ЧангПинг қаласы, ЧенВуБей ауданы.

Қазақстан Республикасы территориясында тұтынушылардан келіп түскен талаптар мен ұсыныстарды қарайтын және тауарды жөндеу мен техникалық қызмет көрсететін ұжым:

АҚ «Эл Джи Электроникс Алматы Қазақстан», 050061, Қазақстан Республикасы, Алматы қ., Көкорай, 2А. Басқа сервис орталықтары жайында мағлұматты "Тұтынушыға қызмет көрсету орталығына" телефон шалу арқылы білуге болады.

Қытайда жасалған



Руководство по эксплуатации

Ni-Fi микросистема

Перед началом работы внимательно прочитайте и сохраните данное руководство.

CM2440 (CM2440, CMS2440F)



MFL68006533

Информация по технике безопасности

ВНИМАНИЕ

Не открывать, опасность
удара электрическим током



ВНИМАНИЕ: ВО ИЗБЕЖАНИЕ ПОРАЖЕНИЯ ЭЛЕКТРИЧЕСКИМ ТОКОМ НЕ СНИМАЙТЕ КОРПУС (ИЛИ ЗАДНЮЮ ЧАСТЬ). ЗАПРЕЩАЕТСЯ САМОСТОЯТЕЛЬНЫЙ РЕМОНТ ДЕТАЛЕЙ. ОБРАТИТЕСЬ В СЛУЖБУ СЕРВИСА.



Символ молнии в треугольнике означает, что в корпусе находятся неизолированные детали под напряжением, представляющие опасность поражения электрическим током.



Восклицательный знак в треугольнике обращает внимание пользователя на наличие важной информации по использованию (ремонту) в сопроводительной документации к устройству.

ВНИМАНИЕ: НЕ ПОДВЕРГАЙТЕ УСТРОЙСТВО ВОЗДЕЙСТВИЮ ВЛАГИ ВО ИЗБЕЖАНИЕ ПОЖАРА ИЛИ ПОРАЖЕНИЯ ЭЛЕКТРИЧЕСКИМ ТОКОМ.

ВНИМАНИЕ: Запрещается устанавливать устройство в ограниченном пространстве, например, в книжном шкафу и т.п.

ВНИМАНИЕ: Не допускается перекрывание вентиляционных отверстий. Установка аппаратуры должна производиться в соответствии с инструкциями изготовителя.

Прорези и отверстия в корпусе предназначены для вентиляции, обеспечивающей надлежащие рабочие условия и предохраняющей от перегрева. Категорически не допускается перекрывание отверстий за счет размещения аппаратуры на кровати, диване, ковре или других аналогичных поверхностях. Не допускается размещение аппаратуры во встроенной мебели наподобие книжного шкафа или стойки за исключением обеспечения надлежащей вентиляции или прямых указаний изготовителя.



ВНИМАНИЕ: В целях надлежащего использования устройства внимательно прочтите и сохраните данное руководство пользователя. Для проведения ремонта обращайтесь в авторизованный сервисный центр. Применение иных пультов управления, настроек и режимов работы, чем те, что указаны ниже, может привести к появлению вредного радиационного излучения. Для предотвращения прямого облучения лазерным пучком запрещается открывать корпус изделия.

МЕРЫ ПРЕДОСТОРОЖНОСТИ, связанные со шнуром питания

Для большинства приборов рекомендуется размещение на отдельной электрической цепи; То есть на цепи с одной розеткой, питающей исключительно данное устройство и не имеющей дополнительных розеток или разветвлений. См. страницу технических параметров данного руководства пользователя. Не перегружайте стенные розетки. Перегруженные, поврежденные, неплотно закрепленные стенные розетки, удлинители, потертые шнуры питания, провода с поврежденной или растрескавшейся изоляцией могут представлять опасность. Любая из перечисленных фактов может стать причиной поражения электрическим током или пожара. Периодически проверяйте состояние шнура устройства. При наличии следов повреждения пользование устройством необходимо прекратить, шнур отсоединить и обратиться за его заменой в авторизованный сервисный центр. Избегайте механического воздействия на шнур питания: скручивания, сгибания, защемления дверью, частого наступания. Обращайте особое внимание на разъемы, стенные розетки и места выхода шнура из устройства. Для отключения питания от сети потяните за штепсель шнура сетевого питания. Устройство должно быть установлено так, чтобы штепсель находился в зоне быстрого доступа.

Устройство оборудовано с переносной батареей или аккумулятором.

Безопасный способ извлечь батарею или аккумулятор из оборудования:

Извлеките старую батарею или аккумулятор, при сборке повторите действия в обратном порядке. Для предотвращения загрязнения окружающей среды и возможного нанесения вреда людям и животным старые батареи или аккумулятор необходимо поместить в соответствующие контейнеры на пунктах сбора мусора. Не выбрасывайте батареи или аккумуляторы вместе с другим мусором. Рекомендуется использовать местные бесплатные службы по утилизации батарей и аккумуляторов. Аккумулятор не следует подвергать воздействию тепла, например, воздействию прямого солнечного света, огня и подобных источников.

ВНИМАНИЕ: Не допускается попадание капель или брызг воды на устройство. Не располагайте на устройстве предметы, наполненные водой (например, вазы).

Утилизация старого бытового прибора



- Символ на устройстве, изображающий перечеркнутое мусорное ведро на колесах, означает, что на изделие распространяется Директива 2002/96/CE.
- Все электрические и электронные устройства следует утилизировать отдельно от бытового мусора, в специальных местах сбора, назначенных правительственными или местными органами власти.
- Правильная утилизация старого оборудования поможет предотвратить потенциально вредное воздействие на окружающую среду и здоровье человека.
- Для получения более подробных сведений об утилизации оборудования обратитесь в администрацию города, службу, занимающуюся утилизацией или в магазин, где был приобретен продукт.

Утилизация старых батарей и аккумуляторов



- Символ на батарее или аккумуляторе, изображающий перечеркнутое мусорное ведро на колесах, означает, что на изделие распространяется Директива 2006/66/EC.
- Данный символ может быть совмещен со значком химического элемента: ртути (Hg), кадмия (Cd) или свинца (Pb), если батарея содержит более 0,0005% ртути, 0,002% кадмия или 0,004% свинца.
- Все аккумуляторы и батареи следует утилизировать отдельно от бытового мусора, в специальных местах сбора, назначенных правительственными или местными органами власти.
- Правильная утилизация старых батарей и аккумуляторов поможет предотвратить потенциально вредное воздействие на окружающую среду и здоровье человека.
- Для получения более подробных сведений об утилизации батарей и аккумуляторов обратитесь в администрацию города, службу, занимающуюся утилизацией или в магазин, где был приобретен продукт.

Содержание

1 Начало работы

- 2 Информация по технике безопасности
- 6 Уникальные характеристики
- 6 Дополнительные принадлежности
- 6 Требования к воспроизводимым файлам
 - Требования к музыкальным файлам
- 7 – Совместимые USB-устройства
- 7 – Требования к USB-устройствам
- 8 Пульт дистанционного управления
- 9 Передняя панель
- 10 Задняя панель

2 Подключение

- 11 Подключение дополнительного оборудования
 - Подключение динамиков к устройству
- 11 Подключение антенны
- 12 Подключение дополнительного оборудования
 - Подключение устройств USB
 - Подключение к разъему PORT. IN (вход для портативных устройств)

3 Эксплуатация

- 13 Основные операции
 - Работа с CD/USB
 - Выбор папки
 - Удаление файла MP3/WMA/FLAC
 - Эксплуатация устройства на базе Android
- 16 Работа радио
 - Прослушивание радио
 - Установка радиостанций
 - Удаление всех сохраненных станций
 - Улучшение качества приема в FM-диапазоне
- 17 Другие операции
 - Программирование воспроизведения
 - Отображение файловой информации (ID3 TAG)
 - Временное отключение звука
- 18 АВТОМАТИЧЕСКОЕ ОТКЛЮЧЕНИЕ ПИТАНИЯ
- 18 Настройка звука
 - Выбор режима объемного звучания
- 19 Установка времени
 - Настройка времени с помощью приложения "LG Bluetooth Remote"
 - Установка будильника
- 19 Настройка таймера выключения устройства
- 20 Затемнение
- 20 Использование беспроводной технологии Bluetooth
 - Прослушивание музыки, хранящейся на устройствах Bluetooth
- 21 – Использование приложения LG Bluetooth Remote

4 Устранение неисправностей

- 23 Устранение неисправностей

5 Приложение

- 24 Технические характеристики
- 25 Техническое обслуживание
 - Доставка устройства
 - О дисках
- 25 Торговые марки и лицензии

Уникальные характеристики

Разъем Portable In

Прослушивание музыки с портативных устройств. (MP3-плеера, ноутбука и т.п.)

Bluetooth

Прослушивание музыки с Bluetooth-устройства.

LG Bluetooth Remote

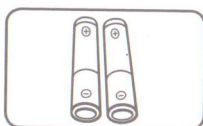
Вы можете управлять этим устройством по Bluetooth с вашего телефона на ОС Android. Это устройство и ваш телефон должны быть соединены через Bluetooth. Зайдите на "Google Android Market (Google Play Store)" или воспользуйтесь QR-кодом, приведенным ниже, для поиска приложения "LG Bluetooth Remote". Для получения более подробной информации см. страницы 21.

Дополнительные принадлежности

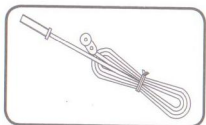
Проверьте наличие принадлежностей и ознакомьтесь с ними.



Пульт дистанционного управления (1 шт.)



Батарейка (2 шт.)



FM антенна (1)

Требования к воспроизводимым файлам

Требования к музыкальным файлам

Совместимость файлов формата MP3/WMA/FLAC с данным устройством ограничивается следующими характеристиками:

- Частота дискретизации:
 - MP3: 8-48 кГц
 - WMA: 8-48 кГц
 - FLAC: 8-48 кГц (USB), 8-48 кГц (CD)
- Скорость передачи данных: 8-320 кбит/с (MP3), 40-192 кбит/с (WMA)
- Максимальное количество файлов: до 999
- Расширения файлов: ".mp3"/".wma"/".flac"
- Формат файла CD-ROM: ISO 9660/JOLIET
- Поддержка каналов (FLAC): до двух каналов
- Поддержка скорости передачи/дискретизации (FLAC): 16 бит
- Бит/с (FLAC): до 2,5 Мбит/с

Режим DTS не поддерживается. При использовании аудио формата DTS звук не воспроизводится.

Для того чтобы диски могли воспроизводиться на проигрывателях LG, необходимо установить вариант [Mastered] при форматировании перезаписываемых дисков. При выборе варианта Live File System последующее воспроизведение на проигрывателях LG невозможно. (Mastered /Live File System: система форматирования дисков для Windows Vista)

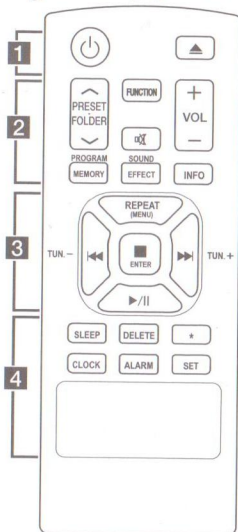
Совместимые USB-устройства

- MP3 плеер : MP3-плеер типа флэш-накопителя.
- Флэш-накопитель USB : Устройства с поддержкой USB 2.0 или USB 1.1.
- Функция USB данной системы поддерживает не все USB-устройства.

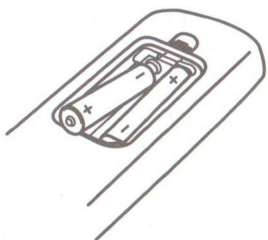
Требования к USB-устройствам

- USB-устройства, для которых при подключении к компьютеру требуется установка дополнительных программ, не поддерживаются.
- Не извлекайте USB-устройство во время его работы.
- Чем больше емкость USB-устройства, тем больше времени занимает поиск.
- Выполняйте резервное копирование всех данных во избежание их потери.
- USB-устройство не распознается при использовании USB-удлиителя или USB-концентратора.
- Файловая система NTFS не поддерживается. (Поддерживается только файловая система FAT(16/32)).
- Данное устройство не работает надлежащим образом, если общее количество файлов превышает 1000.
- Внешние жесткие диски, устройства считывания карт памяти, устройства с кодовой защитой или жесткие USB-диски, не поддерживаются.
- USB-порт устройства нельзя подключать к компьютеру. Устройство нельзя использовать для хранения информации.
- Некоторые флэш-накопители USB могут не работать с данным аппаратом.
- При включенном устройстве можно заряжать устройства Android через USB-порт (данная функция доступна при выборе режима USB).

Пульт дистанционного управления



Установка батареек



Снимите крышку батарейного отсека на задней панели пульта ДУ и установите одну батарейку (типоразмера AAA) с соблюдением полярности \oplus и \ominus .

- 1
- ⏻ : Включение (ON) или Выключение (OFF) устройства.
 - ⏮ : Открытие и закрытие лотка для дисков.

- 2
- PRESET-FOLDER \wedge / \vee :**

- Поиск папки с файлами MP3/WMA. При воспроизведении CD/USB, содержащих файлы в формате MP3/WMA в разных папках, нажмите кнопку **PRESET-FOLDER \wedge / \vee** чтобы выбрать папку для воспроизведения.

- Выберите номер предварительно настроенной радиостанции.

FUNCTION : Выбор функции устройства и источника входного сигнала.

🔊 : Отключение звука.

VOL (Volume) \oplus / \ominus :
Регулировка уровня громкости

PROGRAM/MEMORY :

- Настройка радиостанций.
- Создание списка воспроизведения для прослушивания.

SOUND EFFECT : Выбор звуковых эффектов.

INFO : Содержание сведений о вашей музыке. MP3-файлы часто содержат дескрипторы ID3 tags. Дескриптор содержит информацию о названии произведения, исполнителе, наименовании альбома или продолжительности произведения.

- 3

REPEAT(MENU) : Повторное воспроизведение записей или файлов, либо воспроизведение в случайном порядке.

- $\text{⏮} / \text{⏭}$ (Переход/Поиск) :
- Переход на быструю перемотку вперед или назад.
 - Поиск определенного места в записи/файле.

TUN. -/+ : Выбор радиостанции.

ENTER :

- Остановка воспроизведения.
 - Отмена функции удаления.
- $\text{▶} / \text{⏮}$ (Воспроизведение/Пауза) :**
- Запуск и временный останов воспроизведения.
 - Выбор режима "МОНО/СТЕРЕО".

- 4

SLEEP : Автоматическое выключение устройства в заданное время.
(Затемнение : Окно дисплея потемнеет наполовину.)

DELETE : Удаление MP3/WMA-файлов.

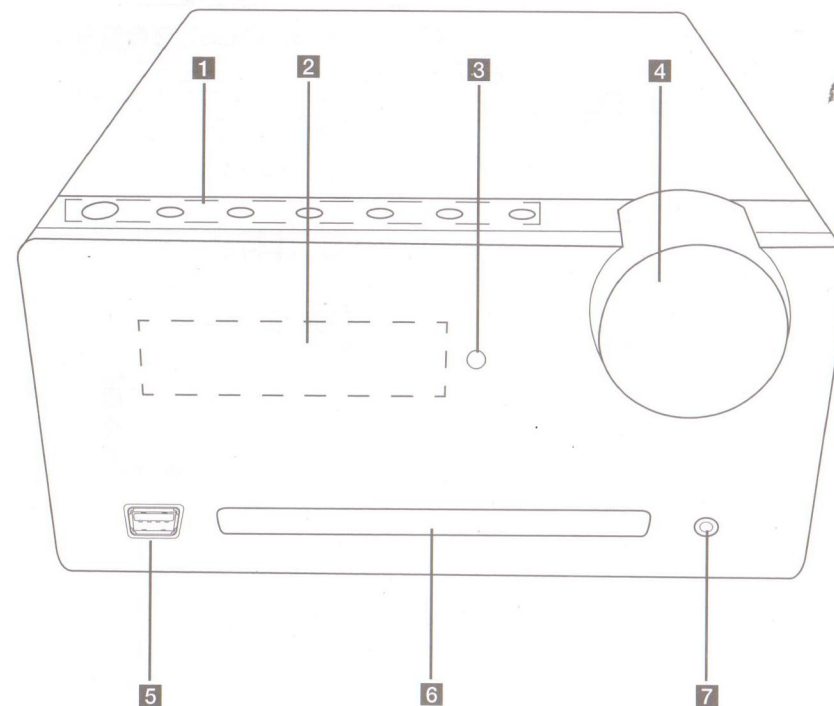
***** : Данная кнопка недоступна для любой функции.

CLOCK : Настройка часов и проверка времени.

ALARM : Использование плеера в качестве будильника.

SET : Подтверждение настройки времени или таймера.

Передняя панель



- 1 ⏻ / ⏮ (Питание вкл./выкл.)

F (Функция)

Выбор функции устройства и источника входного сигнала.

$\text{⏮} / \text{⏭}$ (Переход/Поиск)

- Поиск в прямом или в обратном направлении.
- Переход к предыдущей/следующей записи/файлу.

TUNING-/+

Выбор радиостанции.

$\text{▶} / \text{⏮}$ (Воспроизведение/Пауза)

Запуск и временный останов воспроизведения.

⏏ (Стоп)

- Остановка воспроизведения.
- Отмена функции удаления.

⏮ / ⏭ (Открыть/Закрыть)

Открытие и закрытие лотка для дисков.

- 2 Окно дисплея

3 Датчик ДУ

4 Регулятор громкости
Регулировка уровня громкости.

5 USB-порт

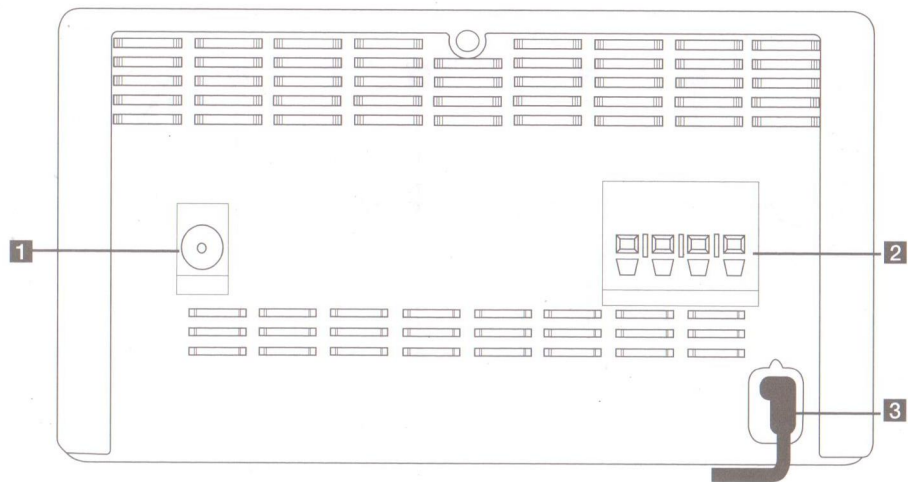
- Вы можете воспроизводить аудиофайлы, подключив устройство USB.
- Воспроизведение аудиофайлов при подключении USB-кабелем для устройств Android.

6 Лоток для дисков

7 Вход **PORT. IN**

Прослушивание музыки с портативного устройства.

Задняя панель



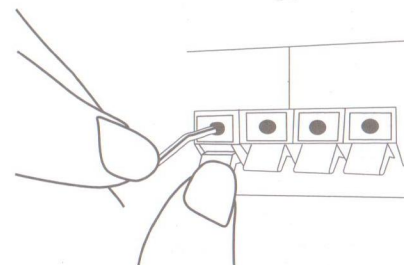
- 1** FM ANTENNA
- 2** ДИНАМИКИ - вывод (левый/правый)
- 3** POWER IN

Подключение дополнительного оборудования

Подключение динамиков к устройству

Для подключения кабеля к устройству нажмите на каждую из пластмассовых накладок, чтобы открыть вывод каждого динамика. Подключите сеть и опустите накладки.

Соедините конец с черной полосой каждого провода с клеммой, помеченной знаком - (минус), а другой конец провода - с клеммой, помеченной знаком +. (плюс)

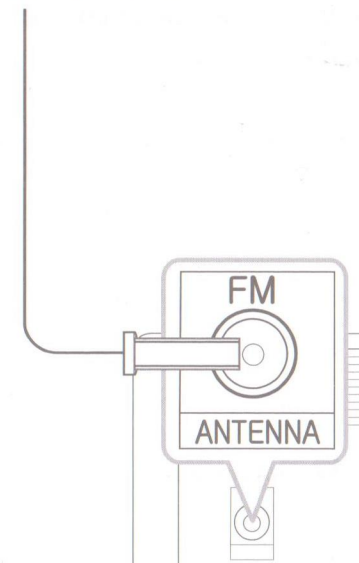


Осторожно

В динамиках есть магнитные детали, которые могут вызвать искажение цвета на экране телевизора или мониторе ПК. Устанавливайте динамики подальше от экрана телевизора или монитора ПК.

Подключение антенны

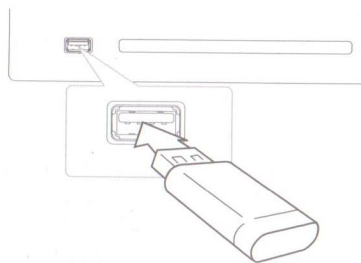
Подключите антенну в гнездо Antenna на задней панели устройства. Проверьте надежность подключения провода FM-антенны.



Подключение дополнительного оборудования

Подключение устройств USB

Служит для подключения USB-накопителя (или MP3-плеера и т.п.) к разъему USB на передней панели устройства.



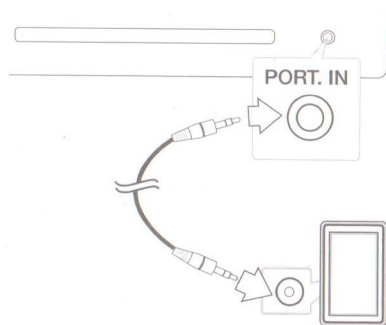
! Примечание

Извлечение USB-устройства :

1. Выберите другую функцию/другой режим или нажмите кнопку **ENTER** на пульте ДУ или дважды кнопку **□** на устройстве.
2. Извлеките USB-устройство.

Подключение к разъему PORT. IN (вход для портативных устройств)

Служит для подключения выхода (наушников или линейного выхода) портативного устройства (MP3-плеера, медиаплеера и т.п.) к разъему PORT. IN.



Прослушивание музыки с внешнего устройства

Проигрыватель способен воспроизводить файлы с различных типов внешних устройств.

1. Подключите внешнее устройство к входу **PORT. IN**.
2. Включите питание, нажав кнопку **⏻** на пульте ДУ или кнопку **⏻/I** на устройстве.
3. Выберите режим **PORTABLE**, нажав кнопку **FUNCTION** на пульте ДУ или кнопку **F** на устройстве.
4. Включите внешнее устройство и запустите воспроизведение.

Основные операции

При выборе функции USB могут отображаться следующие сообщения;

Сообщение	Причина
CHARGE	Ваше устройство не поддерживается приложением AOA 2.0 (Только зарядка)
Число файлов	Данное устройство распознает USB.
ANDROID	Плеер распознает устройство Android с поддержкой AOA 2.0 как неизвестное устройство.
NO USB	Ни одно устройство не подключено к порту USB. Плеер распознает устройство Android как неизвестное устройство.

! Примечание

В зависимости от типа устройства сообщение может отображаться в другом виде.

Работа с CD/USB

1. Вставьте диск, нажав **▲** на пульте ДУ или **△** на устройстве. Либо USB-устройство к USB-порту.
2. Выберите функцию **CD** или **USB**, нажав **FUNCTION** на пульте ДУ или **F** на устройстве.
3. Выберите запись/файл для воспроизведения, нажав **◀/▶** на пульте ДУ или **◀/▶** на устройстве.

Для	Выполните следующее
Остановки	Нажмите ■ ENTER на пульте ДУ или □ на устройстве.
Воспроизведения	Нажмите ▶/ на пульте ДУ или > на устройстве.
Паузы	При воспроизведении нажмите ▶/ на пульте ДУ или > на устройстве.

Перехода к следующей/предыдущей записи/файлу

В режиме **СТОП** кнопками **◀/▶** на пульте ДУ или кнопками **◀/▶** на устройстве перейдите к другой записи/файлу.

В режиме воспроизведения нажмите кнопку **▶▶** на пульте ДУ или кнопку **>>** на устройстве для перехода к следующей записи/файлу.

При воспроизведении в течение менее 2 секунд нажмите кнопку **◀◀** на пульте ДУ или кнопку **◀◀** на устройстве для перехода к предыдущей записи/файлу.

При воспроизведении свыше 3 секунд нажмите кнопку **◀◀** на пульте ДУ или кнопку **◀◀** на устройстве для перехода к началу записи/файла.

Поиска фрагмента записи.

В режиме воспроизведения нажмите и удерживайте кнопку **◀/▶** на пульте ДУ или кнопку **◀/▶** на устройстве, затем отпустите ее в месте, с которого вы хотите начать прослушивание.

Повторного или случайного воспроизведения

Нажимайте **REPEAT(MENU)** на пульте ДУ, сообщения на дисплее будут меняться в следующем порядке.
RPT1 -> RPT DIR (только MP3/WMA/FLAC) -> RPT ALL -> RANDOM -> OFF

! Примечание

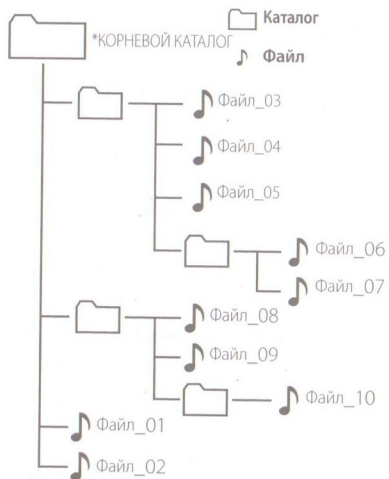
При проигрывании царапанного диска возможны шумы, а устройство не сможет прочитать диск.

Выбор папки

1. Нажимайте кнопку **PRESET-FOLDER** \wedge/\vee на пульте ДУ до отображения нужной папки.
2. Для ее воспроизведения нажмите кнопку $\blacktriangleright/\blacksquare$ на пульте ДУ или кнопку $\blacktriangleright/\blacksquare$ на устройстве. Начнется воспроизведение первого файла из папки.

Примечание

- Папки/файлы на USB-накопителе и компакт-диске имеют структуру, показанную ниже.



- Файлы и папки будут представлены в порядке записи или в ином порядке, в зависимости от условий их записи.
- *КОРНЕВОЙ КАТАЛОГ: первый экран при распознавании компьютером USB-устройства имеет обозначение "ROOT"
- Папки будут представлены в следующем порядке:
FAT(USB), CD: Файл_01 -> Файл_02 -> Файл_03 -> Файл_04 -> Файл_05 -> **Файл_06 -> Файл_07 -> Файл_08 -> Файл_09** -> Файл_10

Удаление файла MP3/WMA/FLAC

Вы можете удалить файл, папку или задать форматирование, нажав кнопку **DELETE** на пульте ДУ. Данная функция поддерживается только в режиме СТОП. (только USB)

1. Выберите файл для удаления и нажмите кнопку **DELETE**.
- Выберите папку для удаления кнопкой **PRESET-FOLDER** \wedge/\vee на пульте ДУ. Затем нажмите кнопку **DELETE**.
- Нажмите и удерживайте кнопку **DELETE** для форматирования USB-устройства.

Или

Кнопкой **DELETE** найдите нужный файл.

Информация на дисплее меняется в следующем порядке:

- DEL FIL: Удалить файл
- DEL DIR?: Удалить папку
- FORMAT?: Форматировать USB

2. Для удаления файла/папки или форматирования нажмите кнопку $\blacktriangleright/\blacksquare$ на пульте ДУ или кнопку $\blacktriangleright/\blacksquare$ на устройстве.
3. Для выхода из текущего режима нажмите кнопку \blacksquare **ENTER** на пульте ДУ или кнопку \blacksquare на устройстве.

Эксплуатация устройства на базе Android

Вы можете прослушивать музыку с вашего устройства LG Android через USB-порт. Подробнее об устройстве на базе Android см. в руководстве пользователя Android.

Для воспроизведения звука с устройства Android через данный плеер требуется:

- With Android operation system : Ver 4.1 (or later) and AOA 2.0 (or later)
- Кабель micro USB

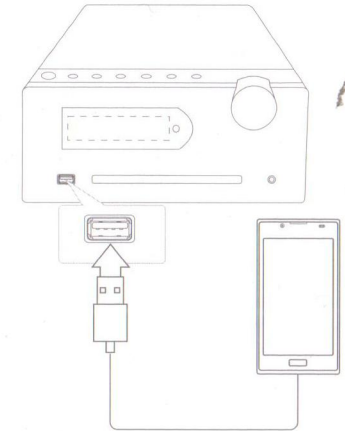
Примечание

- Возможно, что некоторые устройства не поддерживают или не совместимы с AOA2.0 USB аудио стандартом в результате чего устройство зависает или перезагружается после подключения и отключения от акустической системы. В случае возникновения такой проблемы обращайтесь к производителю устройства. Возможно, устройство требует установки последнего обновления программного обеспечения Jellybean или применения надлежащего звукового стандарта AOA2.0 USB

*Информация о AOA (Android Open Accessory) версия 2.0 ;
Аудио выход из Android устройства для доп.оборудования и HID (Человеческо-машинный интерфейс)

- Можно порекомендовать снимать корпус Android устройства (версия 4.1 или более поздняя) перед подключением Android к USB порту при помощи кабеля.

1. Подключите Android в гнездо USB с помощью кабеля из комплекта устройства Android.



2. Для выбора функции USB нажмите кнопку **FUNCTION** на пульте ДУ или кнопку **F** на устройстве.
3. При правильном подключении на экране дисплея отображается сообщение "ANDROID". Вы можете управлять устройством Android с использованием дисплея устройства Android с помощью пульта ДУ данного плеера.

Операция	Кнопка
Воспроизведение	Нажать $\blacktriangleright/\blacksquare$.
Пауза	В режиме воспроизведения нажмите кнопку $\blacktriangleright/\blacksquare$.
Пропуск	Для перехода к следующему файлу или возврата к началу текущего файла в режиме воспроизведения используйте кнопки $\blacktriangleleft/\blacktriangleright$. Для возврата к предыдущему файлу дважды кратко нажмите кнопку \blacktriangleleft .

! Примечание

- Возможны следующие причины возникновения ошибок при USB-подключении:
 - ваше устройство на базе Android не плотно подсоединено.
 - плеер распознает ваше устройство на базе Android как неизвестное.
 - ваше устройство на базе Android не загружено.
 - Проверьте параметры USB-соединения на устройстве Android.
- Если звука нет, отрегулируйте громкость на устройстве Android.
- Время зарядки может отличаться для разных устройств на базе Android.
- Некоторые устройства на базе Android нельзя зарядить.
- Из-за неисправности устройства на базе Android управление им может быть недоступным с данного плеера.
- В зависимости от версии программного обеспечения управление устройством Android может быть недоступным с данного плеера. Мы рекомендуем установить последнюю версию программного обеспечения.
- Если устройство Android не поддерживает AOA (Android Open Accessory) версии 2.0, данный модуль может использоваться только для зарядки устройства Android, даже если на устройстве Android установлена ОС версии 4.1 (или новее).

Работа радио

Прослушивание радио

1. Нажимайте кнопку **FUNCTION** на пульте ДУ или кнопку **F** на устройстве, пока в окне дисплея не появится TUNER.
Настраивается радиостанция, которая была принята последней.
2. Автонастройка: Нажмите и удерживайте кнопку **TUN.-/+** на пульте ДУ или кнопку **I<</>>I** на устройстве в течение двух секунд, до тех пор, пока индикатор частоты не начнет менять значение, затем отпустите кнопку. Поиск приостанавливается, когда устройство настраивается на станцию.
Ручная настройка.: Или несколько раз нажмите кнопку **TUN.-/+** на пульте ДУ или кнопку **I<</>>I** на устройстве.
3. Отрегулируйте звук, используя **VOLUME +/-** на пульте дистанционного управления или вращая ручку громкости на устройстве.

Установка радиостанций

Вы можете заранее установить 50 станций FM диапазона.

Перед настройкой уберите громкость до минимума.

1. Нажимайте кнопку **FUNCTION** на пульте ДУ или кнопку **F** на устройстве, пока в окне дисплея не появится TUNER.
2. Нажатием кнопки **TUN.-/+** на пульте ДУ или кнопки **I<</>>I** на устройстве выберите нужную вам частоту.
3. Нажмите кнопку **PROGRAM/MEMORY**. На экране замигает предварительно установленное число.
4. Нажмите кнопку **PRESET-FOLDER ^/V** для выбора нужного вам запрограммированного номера.
5. Нажмите кнопку **PROGRAM/MEMORY**. Станция настроена.
6. Для настройки других радиостанций повторите действия, п. 2 – 5.
7. Для прослушивания предустановленной станции, нажмите **PRESET-FOLDER ^/V**.

Удаление всех сохраненных станций

1. Нажмите и в течение двух секунд удерживайте **PROGRAM/MEMORY** На дисплее устройства загорится индикация "CLEAR".
2. Нажмите **PROGRAM/MEMORY** чтобы стереть все сохраненные радиостанции.

Улучшение качества приема в FM-диапазоне

Нажмите кнопку **▶/||** на ПДУ. Тюнер переключится из стереорежима в монорежим, а при этом качество приема обычно улучшается.

Другие операции

Программирование воспроизведения

Функция программирования позволяет сохранить выбранные файлы с любого компакт-диска или устройства USB.

Можно запрограммировать на воспроизведение до 20 файлов.

1. Вставьте компакт-диск или USB-устройство и дождитесь, пока завершится загрузка.
2. В режиме остановки, нажмите кнопку **PROGRAM/MEMORY** на пульте ДУ управления.
3. Для выбора записи/файла нажмите кнопку **I<</>>I** на пульте ДУ или кнопку **I<</>>I** на устройстве.
4. Снова нажмите кнопку **PROGRAM/MEMORY** для сохранения и выбора следующей записи/файла.
5. Нажмите кнопку **▶/||** на пульте ДУ или кнопку **>||** на устройстве для воспроизведения запрограммированных музыкальных записей/файлов.
6. Для отказа от сделанного выбора дважды нажмите кнопку **■ ENTER** на пульте ДУ или кнопку **□** на устройстве.

! Примечание

Сохраненная программа очищается также при извлечении USB-устройства, выключении устройства или переходе на другой режим.

Отображение файловой информации (ID3 TAG)

При воспроизведении MP3-файла, содержащего файловые сведения, эти данные можно посмотреть, нажав **INFO**.

Временное отключение звука

Нажмите **⏸** на пульте ДУ для отключения звука. Звук на устройстве можно отключить, например, для ответа на телефонный вызов, на экране дисплея отображается символ отключения "⏸".

Для отмены данной операции снова нажмите **⏸** на пульте ДУ или измените уровень громкости.

АВТОМАТИЧЕСКОЕ ОТКЛЮЧЕНИЕ ПИТАНИЯ

Данное устройство выключается само для сбережения энергии, когда основное устройство не подключено к внешнему и не используется в течение 25 минут. То же самое будет происходить с данным устройством через шесть часов, когда основное устройство подключено к другому с помощью аналогового входа.

Настройка звука

Выбор режима объемного звучания

В системе предусмотрено несколько установленных звуковых схем объемного звучания. Использование **SOUND EFFECT** позволяет выбрать нужный вам режим звучания. Отображаемые пункты частотного корректора могут различаться в зависимости от источника звукового сигнала и эффектов.

На дисплее	Описание
AUTO EQ	Звуковой режим наиболее соответствует жанру, приведенному в ID3-дескрипторе музыкальных MP3-файлов.
POP CLASSIC ROCK JAZZ	Данная программа придает патетическое звучание, позволяя прочувствовать атмосферу концерта рок-, поп-музыки или классической музыки.
MP3 -- OPT	Данная функция оптимизирована для проигрывания файлов в сжатом формате MP3. Она позволяет повысить качество воспроизведения высоких частот.
BASS BLAST (BASS)	Усиление высоких, низких частот и эффекта объемности звучания.
BYPASS	Вы можете насладиться звучанием без использования частотного корректора.

! Примечание

Возможно потребуется отменить режим объемного звучания после переключения устройства, иногда даже после перехода на другую звуковую дорожку.

Установка времени

1. Включите устройство.
2. Нажмите и удерживайте кнопку **CLOCK** не менее 2 секунд.
3. Кнопками **⏪/⏩** на пульте ДУ или кнопками **⏪/⏩** на устройстве выберите режим отображения времени.
 - AM 12:00 (для дисплея с отображением времени в режиме до и после полудня) или 0:00 (для дисплея с отображением времени в 24 часовом режиме)
4. Нажмите **SET** чтобы подтвердить свой выбор.
5. Кнопками **⏪/⏩** на пульте ДУ или кнопками **⏪/⏩** на устройстве установите показания часа.
6. Нажмите **SET** чтобы подтвердить свой выбор.
7. Кнопками **⏪/⏩** на пульте ДУ или кнопками **⏪/⏩** на устройстве установите показания минут.
8. Нажмите **SET** чтобы подтвердить свой выбор.
9. Для сброса настройки времени нажмите и удерживайте кнопку **CLOCK**. Затем повторите шаги 3-8.

Настройка времени с помощью приложения "LG Bluetooth Remote"

Установите приложение "LG Bluetooth Remote" на устройстве Android (см. стр. 21). Время на устройстве автоматически синхронизируется с вашим устройством с помощью приложения "LG Bluetooth Remote" при установлении Bluetooth-подключения.

Установка будильника

Вы можете использовать данное устройство в качестве будильника. До установки будильника вам нужно сначала настроить время.

1. Включите устройство.
2. Нажмите кнопку **ALARM**. Каждая из функций замигает.
3. Нажмите кнопку **SET** когда появится функция, которую вы хотите использовать для своего пробуждения.
4. Отображается сообщение "ON TIME". Это заданное время включения устройства.

- Для изменения показаний часа и минут используйте кнопки **⏪/⏩** на пульте ДУ или кнопки **⏪/⏩** на устройстве. Для сохранения показаний нажмите кнопку **SET**.
5. Для изменения уровня громкости используйте кнопки **⏪/⏩** на пульте ДУ или кнопки **⏪/⏩** на устройстве. Для сохранения параметра нажмите кнопку **SET**.
 6. Для сброса настройки будильника нажмите и удерживайте кнопку **ALARM**. Затем повторите шаги 3-5.

! Примечание

- Функция будильника срабатывает только при выключенном устройстве после настройки будильника.
- Если вы установили время и будильник, вы можете проверить время, нажав на **CLOCK** и проверить будильник, нажав на **ALARM** даже когда устройство выключено.
- Если будильник уже установлен, один раз нажмите на **ALARM** чтобы снять настройку будильника. Для возобновления настройки будильника один раз нажмите на **ALARM**.
- Если время и будильник уже установлены, нажмите и удерживайте **CLOCK** или **ALARM** не менее 2 секунд, чтобы переустановить таймер времени или будильник.

Настройка таймера выключения устройства

Нажимайте **SLEEP** чтобы выбрать время переключения от 10 до 180 минут. По истечении данного времени устройство выключится.

Для отмены режима выключения устройства нажимайте на кнопку **SLEEP** несколько раз до тех пор, пока не появится сообщение "SLEEP 10", после этого снова нажмите на кнопку **SLEEP** пока отображается "SLEEP 10".

! Примечание

- Вы можете узнать время, оставшееся до отключения устройства.
- Нажмите **SLEEP**. На дисплее отобразится время, оставшееся до отключения.

Затемнение

Один раз нажмите на **SLEEP**. Окно дисплея потемнеет наполовину. Для отмены затемнения нажимайте на кнопку **SLEEP** до восстановления нормальной яркости.

Использование беспроводной технологии Bluetooth

О технологии Bluetooth

Bluetooth – это технология беспроводной связи для небольшого радиуса действия.

Радиус действия составляет до 10 м. (При воздействии других электромагнитных волн волн или соединении устройств, находящихся в разных помещениях, звук может прерываться.)

Подключение отдельных устройств с использованием беспроводной технологии **Bluetooth®** не требует дополнительных затрат. Мобильный телефон с беспроводной технологией **Bluetooth®** можно использовать через канал Cascade при подключении с помощью беспроводной технологии **Bluetooth®**.

Доступные устройства : Мобильные телефоны, MP3-плееры, ноутбуки, КПК.

Протоколы Bluetooth

Для использования беспроводной технологии **Bluetooth®** устройства должны обрабатывать определённые протоколы. Данный аппарат совместим со следующим протоколом.

A2DP (протокол улучшенной передачи аудиоданных)

Прослушивание музыки, хранящейся на устройствах Bluetooth

Перед процедурой согласования устройств включите режим Bluetooth на своем мобильном телефоне. См. руководство пользователя устройства Bluetooth. После однократного выполнения согласования повторное согласование устройств не требуется.

1. Чтобы выбрать режим Bluetooth, нажмите кнопку **FUNCTION** на пульте ДУ или кнопку **F** на устройстве. На дисплее отобразится сообщение "BT READY" (Готовность Bluetooth).
2. Включите устройство Bluetooth и выполните согласование. При поиске данного аппарата с устройства Bluetooth на дисплее устройства Bluetooth может появиться список устройств, в зависимости от типа устройства Bluetooth. Данный аппарат отображается как "LG Micro(XX:XX)".

! Примечание

XX:XX указывают последние цифры BT-адреса. Например, если адрес Bluetooth вашего устройства 9C:02:98:4A:F7:08, на устройстве Bluetooth отображается сообщение "LG MICRO (F7:08)".

3. Введите PIN-код
PIN-код: 0000

! Примечание

В зависимости от типа устройства Bluetooth может использоваться другой способ согласования.

4. При успешном сопряжении с устройством Bluetooth на дисплее отображается сообщение "BT PAIR"
5. Прослушивание музыки.
Для воспроизведения музыки, хранящейся на устройстве Bluetooth, см. в руководстве пользователя вашего Bluetooth устройства.

! Примечание

- Звук с основной системы может искажаться, если вы увеличите уровень громкости на устройстве Bluetooth до двух третьих или более.
- При использовании функции Bluetooth отрегулируйте громкость устройства Bluetooth до того уровня, при котором можно слушать записи.

! Примечание

- При использовании технологии **Bluetooth®** размещайте устройство Bluetooth как можно ближе и сохраняйте это расстояние. Тем не менее, связь может нарушаться в следующих случаях:
 - Если между данным устройством и устройством Bluetooth имеется препятствие.
 - Если используется другое устройство с технологией Bluetooth®, например медицинский прибор, микроволновая печь или беспроводное сетевое устройство.
- При перезапуске данного устройства вам следует повторно подключить к нему устройство Bluetooth.
- При выборе функции Bluetooth снова после изменения для других функций, подключение Bluetooth может быть неудачным. Вы должны подключить устройство Bluetooth для использования этой функции.
- При возникновении помех от другого источника электромагнитного излучения звук может прерываться.
- С данного устройства управление устройством Bluetooth невозможно.
- Сопряжение возможно только с одним устройством Bluetooth, сопряжение с несколькими устройствами Bluetooth невозможно.
- В зависимости от типа устройства выполнение функции Bluetooth может оказаться невозможным.
- Вы можете использовать беспроводное соединение с мобильным телефоном, MP3-плеером, ноутбуком и другими устройствами.
- Чем больше расстояние между данным устройством и устройством Bluetooth, тем хуже качество звучания.
- Подключение Bluetooth будет отключено, когда устройство выключено или Bluetooth устройство находится далеко от устройства.

Использование приложения LG Bluetooth Remote

О приложении LG Bluetooth Remote

Приложение LG Bluetooth Remote добавляет комплекс новых свойств вашему устройству. Чтобы воспользоваться дополнительными функциями, рекомендуется загрузить и установить бесплатное приложение "LG Bluetooth Remote".

Установите приложение "LG Bluetooth Remote" с веб-сайта "Google Android Market (Google Play Store)"

1. Щелкните значок Google Android Market (Google Play Store).
2. В строке поиска наберите LG Bluetooth Remote и выполните поиск.
3. В списке результатов поиска найдите LG Bluetooth Remote и коснитесь его, что скачать приложение Bluetooth.
4. Коснитесь значка для установки.
5. Коснитесь значка для загрузки

! Примечание

- Убедитесь, что устройство Bluetooth подключено к Интернету.
- На устройстве Bluetooth должно быть установлено приложение Google Android Market (Google Play Store).
- Подробную информацию можно получить в пояснениях к приложению Bluetooth на веб-сайте "Google Android Market (Google Play Store)".

Подключение Bluetooth с помощью приложения LG Bluetooth Remote

Приложение LG Bluetooth помогает подключить ваше устройство Bluetooth к плееру.

1. Коснитесь значка приложения LG Bluetooth Remote на основном экране, чтобы открыть приложение LG Bluetooth Remote и перейти к главному меню.
2. Коснитесь [Setting] и выберите нужное устройство.
3. Чтобы узнать подробности, коснитесь [Setting] и [Help].

! Примечание

- Приложение BT доступно в таких версиях ПО, как
 - ОС Android: Ver. 2.3.3 (или более поздняя версия)
- Устройство не поддерживает несколько подключений одновременно. Если данная система уже подключена к другому устройству Bluetooth, отключите подключенное ранее устройство и повторите попытку.
- Если в работе используется приложение "LG Bluetooth Remote", то будут некоторые отличия между приложением "LG Bluetooth Remote" и пультом ДУ, входящим в комплект поставки. По необходимости используйте пульт ДУ, входящий в комплект поставки.
- С некоторыми устройствами Bluetooth "LG Bluetooth Remote" может не работать.
- Установленное соединение может быть прервано при выборе другого приложения или изменении настроек подключенного устройства через приложение "LG Bluetooth Remote". В этом случае проверьте состояние соединения.
- Для предотвращения сбоя рекомендуется подключать к данному устройству только одно мобильное устройство.
- Не подключайте смартфон с помощью кабеля к порту USB. В противном случае соединение Bluetooth будет разорвано.
- После подключения Bluetooth-приложения музыку можно прослушивать через ваше устройство. В этом случае повторите процедуру подключения.

Устранение неисправностей

Проблема	Причина и устранение
Питание отсутствует.	<ul style="list-style-type: none"> • Сетевой шнур не включен в розетку. Вставьте сетевой шнур в розетку. • Перебой в подаче энергии. Проверьте это подключением других электронных устройств.
Нет звука.	<ul style="list-style-type: none"> • Проверьте правильность выбора функции. Нажмите кнопку FUNCTION на пульте ДУ или кнопку F на устройстве. Затем проверьте выбранную функцию. • Кабель динамика подсоединен неверно. Подсоедините кабель динамика надлежащим образом. • Установлен минимальный уровень громкости. Ручкой громкости или кнопкой VOLUME +/— установите нужный уровень громкости.
Воспроизведение не начинается.	<ul style="list-style-type: none"> • Вставлен поврежденный диск или диск неправильного формата. Вставьте другой диск. • Отсутствует диск. Вставьте диск. • Диск загрязнен. Протрите диск (См. стр. 25) • Диск вставлен неправильной стороной. Установите диск логотипом или печатной стороной вверх.
Невозможно настроить радиостанции должным образом.	<ul style="list-style-type: none"> • Неправильная ориентация антенны. Отрегулируйте положение. • Слишком слабый сигнал радиостанции. Произведите настройку вручную. • Радиостанции не настроены или стерты (при настройке сканированием предварительно установленных каналов). Установите радиостанции, подробности на См. стр. 16.
Пульт ДУ работает неправильно.	<ul style="list-style-type: none"> • Пульт ДУ не направлен на датчик ДУ устройства. Направьте пульт ДУ на датчик ДУ устройства. • Пульт ДУ находится слишком далеко от устройства. Дальность действия пульта ДУ должна составлять около 5 метров. • Между пультом ДУ и устройством есть препятствие. Уберите препятствие. • Батарейка пульта ДУ разрядилась. Замените батарейку на новую.
Не работает устройство Android.	<ul style="list-style-type: none"> • Проверьте версию ОС своего устройства: Ver 4.1 (или более поздняя версия) или AOA 2.0 (или более поздняя версия). • Подключите устройство Android с помощью USB-кабеля.
Не отображается время.	<ul style="list-style-type: none"> • Подключите устройство Bluetooth к плееру с использованием приложения BT.

Технические характеристики

Общие параметры	
Питание	См. паспортную табличку.
Потребляемая мощность	См. паспортную табличку.
Вес нетто	2,2 кг
Внешние размеры (Ш x В x Г)	(229 x 130 x 236) мм
Рабочая температура	от 5 °C до 35 °C (от 41 °F до 95 °F)
Рабочая влажность	От 5 % до 85 %

Входы	
PORT. IN	Среднеквадратичное напряжение – 0,7 В (стереоразъем – 3,5 мм)

Тюнер	
Диапазон FM-частот	87,5 – 108,0 МГц или 87,50 – 108,00 МГц

Усилитель	
Выходная мощность	50 Вт + 50 Вт
Коэффициент нелинейных искажений	10 %

Компакт-диск	
Частотная характеристика	от 40 Гц до 20 кГц
Отношение сигнал–шум	70 дБ
Динамический диапазон	55 дБ

USB	
Версия	USB 2.0 или USB 1.1
Питание через шину	ток 5 В --- 500 мА

Динамики	
Тип	2-полосный, 2 динамика
Сопrotивление	6 Ω
Номинальная входная мощность	50 Вт
Максимальная мощность на входе	100 Вт
Нетто-размеры (ШxВxГ)	(150 x 251 x 150) мм
Вес нетто (1 шт.)	1,8 кг

- Конструкция устройства и его технические характеристики могут быть изменены без предварительного уведомления.

Техническое обслуживание

Доставка устройства

При перевозке товара

Сохраняйте исходные упаковочные материалы и коробку. Если Вы хотите перевезти проигрыватель, для максимальной защиты упакуйте устройство так, как это было сделано на заводе.

Храните поверхности продукта чистыми

Не используйте летучие жидкости такие, как средство от насекомых, рядом с предметом.

Поверхность можно повредить, если вытирать пыль, сильно надавливая на предмет.

Не оставляйте на долгое время резиновые или пластиковые предметы рядом с проигрывателем.

Уход за проигрывателем

Для чистки проигрывателя используйте мягкую, сухую салфетку. Если поверхности очень загрязнены, используйте мягкую салфетку, слегка смоченную в мягком моющем средстве. Не используйте сильные растворители такие, как алкоголь, бензин или растворитель, так как можно повредить поверхность.

Ремонт и обслуживание домашнего кинотеатра

Данный проигрыватель – высокотехнологичное устройство. Если оптические линзы или части дисководов грязные или имеют истёртый вид, качество изображения может ухудшиться. За более полной информацией обращайтесь в ближайший авторизованный сервисный центр.

О дисках

Уход за дисками

Не приклеивайте на диски бумагу или липкую ленту.

Хранение дисков

После проигрывания убирайте диск в футляр. Не храните диски там, где на них будет падать прямой солнечный свет или рядом с источниками тепла, не оставляйте их в Вашей машине, припаркованной на открытой стоянке, во избежание попадания солнечных лучей.

Чистка дисков

Для чистки не используйте сильные растворители такие, как алкоголь, бензин, растворитель, известные очистители и или антистатика, предназначенные для старых виниловых пластинок.

Торговые марки и лицензии



Технология беспроводного подключения **Bluetooth**® обеспечивает радиосвязь между электронными устройствами.

Подключение отдельных устройств с использованием беспроводной технологии **Bluetooth**® не требует дополнительных затрат. Мобильный телефон с беспроводной технологией **Bluetooth**® можно использовать через канал Cascade при подключении с помощью беспроводной технологии **Bluetooth**®.

Слово **Bluetooth**® и логотипы являются собственностью компании **Bluetooth**® SIG, Inc., и любое использование этих знаков компанией LG Electronics осуществляется по лицензии.

Другие товарные знаки и торговые названия принадлежат соответствующим владельцам.