



**LG**

Life's Good

ENGLISH

РУССКИЙ

УКРАЇНСЬКА

# OWNER'S MANUAL

# FREEZER

Please read this manual carefully before operating your set and retain it for future reference.

# Содержание

<b>Введение</b>	Важно! Инструкция по технике безопасности	20
	Утилизация старого оборудования и упаковка прибора	22
	Компоненты	23
<b>Установка</b>	Выбор места	24
	Электрические соединения	25
<b>Эксплуатация</b>	Начало работы	25
<b>Рекомендации по хранению пищевых продуктов</b>	Хранение пищевых продуктов	26
	Приготовление льда	26
<b>Технический уход и обслуживание</b>	Разморозка	27
	Чистка	28
	Общие рекомендации	29
	Советы по энергосбережению	30
<b>Устранение неисправностей</b>	Устранение неисправности	31
<b>Перестановка дверей</b>	Как переставить дверь	33
	Ручка двери (Нево всех моделях)	34
	Срок службы данного товара-7 лет со дня передачи товара потребителю.	

Морозильник используется для хранения замороженных продуктов. Он предназначен для бытового использования. Промышленное и коммерческое применение допускается только при условии ознакомления с соответствующими нормативными документами. При использовании в других целях, а также при неправильной эксплуатации производитель снимает с себя ответственность за возможный ущерб. Несоблюдение рекомендаций по температурному режиму может привести к повышенному энергопотреблению.

## **⚠ Важно! Инструкция по технике безопасности**

**Меры предосторожности**

**Перед эксплуатацией морозильной камеры её следует установить в строгом соответствии с инструкцией по установке.**

**При отключении морозильной камеры от источника питания ни в коем случае не тяните вилку за шнур.** Плотно удерживая вилку, отсоедините её из розетки, не меняя угол наклона.

**Отодвигая морозильную камеру от стены, не повредите шнур питания. Не перекачивайте камеру через шнур.**

**Не прикасайтесь к холодным поверхностям отсеков включенной морозильной камеры, особенно влажными и мокрыми руками — кожа может прилипнуть.**

Перед очисткой морозильной камеры отсоедините вилку сетевого шнура от розетки.

Не допускайте повреждений и чрезмерного изгиба шнура питания; ни в коем случае не вырывайте его из розетки и не перекручивайте. Повреждение шнура питания может привести к возгоранию или удару током. Не держите в морозильной камере стеклянную посуду — при обморожении внутренних стенок стекло может лопнуть.

**Откажитесь от удлинителя**

При возможности подключите морозильную камеру к отдельной розетке. В случае подключения к удлинителю вместе с другими бытовыми приборами может возникнуть перегрузка сети электропитания.

**Доступ к вилке сетевого шнура**

## **⚠ Важно! Инструкция по технике безопасности**

Доступ к вилке сетевого шнура морозильной камеры не должен быть затруднен; нужно разместить вилку так, чтобы в аварийной ситуации её можно было быстро отсоединить от розетки.

**Замена шнура питания**

Для замены поврежденного шнура питания следует обратиться к производителю, его сервисному агенту или независимому квалифицированному специалисту.

### **⚠ ОПАСНОСТЬ**

Не допускайте к прибору детей — они могут получить травмы.

Прежде чем выбросить старый холодильник или морозильную камеру:

Снимите с неё двери.

Не снимайте с морозильной камеры полки, чтобы дети не смогли в неё залезть.

**Заземление**

В случае короткого замыкания заземление уводит заряд по дополнительному проводу, снижая, тем самым, риск поражения электрическим током. Чтобы не допустить ударов током, прибор необходимо заземлить. Имейте в виду, что неверные манипуляции с вилкой заземления также могут привести к удару током. Если инструкции по заземлению не вполне понятны, а также если вы сомневаетесь в надежности заземления прибора, обратитесь за помощью к квалифицированному электрику или ремонтнику.

### **⚠ ВНИМАНИЕ**

⚠ Не допускайте закупорки вентиляционных отверстий на корпусе и внутренних элементах прибора

⚠ Не применяйте механические устройства и прочие инструменты для ускорения процесса размораживания; относительно допустимых средств размораживания следуйте рекомендациям производителя.

⚠ Не допускайте повреждения электропроводки системы заморозки.

⚠ Не кладите в отсеки для хранения продуктов питания внешние электрические устройства, если таковые не рекомендованы производителем.

⚠ Для утилизации системы заморозки и пенообразователя системы изоляции установлены специальные процедуры. За подробными сведениями по их утилизации обратитесь к сервисному агенту или другому квалифицированному специалисту

### **⚠ ВНИМАНИЕ**

Данный бытовой прибор не предназначен для использования людьми (включая детей) с ограниченными физическими, сенсорными или умственными способностями, или недостатком опыта и знаний, без надзора или руководства по использованию прибора со стороны лица, ответственного за их безопасность.

Необходимо следить, чтобы дети не играли с устройством.

## Утилизация старого оборудования

## Снятие упаковки с нового прибора

## Возврат материалов

## Утилизация прибора



## Утилизация старого оборудования и упаковка прибора

Перед утилизацией старого оборудования его необходимо обесточить. Отключите вилку питания, отсоедините проводку, снимите все пружины, замки и болтовые крепления — в противном случае дети могут получить травмы.

В целях соблюдения норм охраны окружающей среды утилизацию старых холодильников должны проводить только специализированные компании. За дополнительными консультациями по этому вопросу обращайтесь к дистрибьютору или в местные органы государственной власти.

Все упаковочные материалы экологически безопасны.

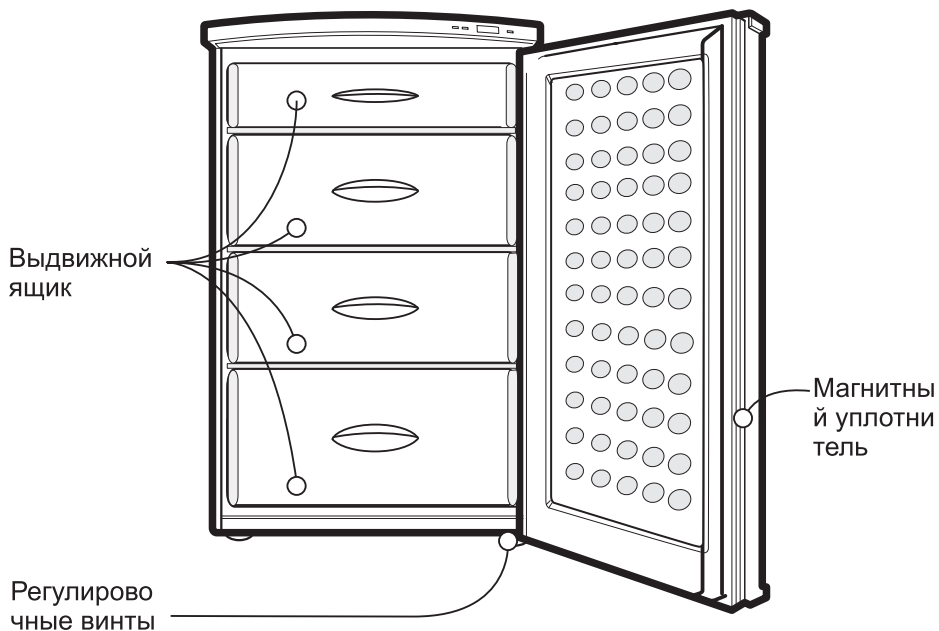
В упаковке применяются следующие материалы:

- **PE:** полиэтилен — пленка или мешок
- **PS:** формованные упаковочные материалы из пенополистерола без хлорфторуглерода
- **PP:** обвязочная лента из полипропилена

При производстве прибора используются жидкие вещества (охлаждающая жидкость и смазка). Некоторые компоненты и материалы пригодны для многократного применения и вторичной обработке. Перед утилизацией прибора подобного рода материалы следует предоставить в специальный центр приема, после чего они будут переработаны и вновь запущены в эксплуатацию. По вопросам возврата материалов обращайтесь в местное представительство компании.

1. Если на товаре имеется символ с перечеркнутым изображением корзины, значит, он подпадает под действие Директивы ЕС 2002/96/ЕС.
2. Любые электрические и электронные приборы должны утилизироваться отдельно от бытовых отходов путем вывоза на утвержденные местными властями специализированные свалки.
3. Соблюдение процедуры утилизации прибора предотвращает негативные последствия для здоровья и окружающей среды.
4. За подробной консультацией по вопросам утилизации обращайтесь в местную администрацию, службу утилизации или в магазин, где прибор был приобретен.

## Компоненты



### ПРИМЕЧАНИЕ

Схема относится к базовой модели. Допускается изменение формы корпуса морозильной камеры

## Выбор места

Прибор предназначен для работы при температуре воздуха между +16 и +38°C. Если температура окружающего воздуха опускается ниже +16°C, возможно размораживание продуктов в ящиках, так как температура внутри камеры, наоборот, повышается. Мы рекомендуем устанавливать морозильную камеру в сухом, хорошо проветриваемом месте. Следует избегать воздействия на прибор прямого солнечного света, а также установки вблизи источников тепла, как то: электроплит, радиаторов и батарей отопления..

Для обеспечения надлежащей циркуляции воздуха вокруг холодильной и морозильной камер необходимо оставить достаточное пространство с обеих сторон холодильника и сверху, а также минимум 2 дюйма (5 см) от задней стенки холодильника.

### ПРИМЕЧАНИЕ

Пол под морозильной камерой должен быть ровным и прочным. Если покрытие неровное, воспользуйтесь регулировочными винтами, находящимися под передней частью корпуса. Если передняя часть прибора немного приподнята по отношению к задней, дверь закрывается легче.

## Электрические соединения

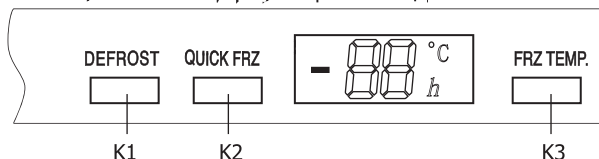
Прибор следует подключать к электрическим сетям переменного тока 230 В, 50 Гц. Розетка, к которой подключается прибор, должна быть заземлена в соответствии с действующими нормативами. Установка морозильника должны только специалисты.

## Эксплуатация

### Начало работы

Прежде чем включать морозильник, подождите, по крайней мере, 2 часа. За это время должна стабилизироваться циркуляция охладителя.

Функции элементов управления



После включения прибора на дисплее (LED) будет указана исходная температура — “-18°C”.

- **Кнопка K1 (Разморозивание):**

Нажать кнопку K1 на 3 сек. в первый раз, индикаторы “-”, “°C” и “h” выключатся, компрессор остановится и значение, воспроизводимое на индикаторе на светодиодах, выключится. Нажать кнопку K1 во второй раз, индикаторы “-”, “°C” и “h” показывают нормально, компрессор работает нормально и индикатор на светодиодах показывает первоначально состояние.

- **Кнопка K2 (Быстрая заморозка):**

После первого нажатия кнопки K2 индикаторы “-” и “°C” погаснут, индикатор “h” останется в работающем состоянии, а в качестве исходного времени заморозки будет указано “3”. При повторном нажатии кнопки K2 время заморозки уменьшится до “2h”. Третье нажатие кнопки K2 сокращает время заморозки до “1h”. В зависимости от настроек, отображаемых на дисплее, компрессор активизируется на период от 1 до 3 часов. При четвертом нажатии кнопки K2 индикаторы вернуться в то состояние, в котором они находились перед включением быстрой заморозки.

- **Кнопка K3 (Регулирование температуры):**

Последовательное нажатие кнопки K3 позволяет установить температуру от -14°C до -24°C, причем значения в этом диапазоне будут отображаться по кругу.

## Хранение пищевых продуктов

В результате частого и продолжительного открытия двери температура внутри камеры повышается. При этом сокращается срок хранения продуктов, ухудшается их запах и повышается энергопотребление.

### ПРИМЕЧАНИЕ

Не прикасайтесь к продуктам, подверженным глубокой заморозке, влажными руками — их можно отморозить.

Не кладите незамороженные продукты вплотную к замороженным — последние могут разморозиться.

Для хранения продуктов в морозильной камере подходят следующие виды тары:

- Полиэтиленовые мешки, полимерная пленка, морозильные контейнеры.

Допускается применение следующих видов оберточных материалов:

- Резинки, пластиковые зажимы, клейкая лента, веревки.

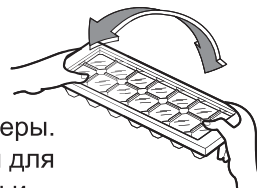
Не допускайте попадания воздуха в упаковку — кислород засушивает продукты.

При равномерном размещении продуктов в камере скорость замораживания повышается. Не храните продукты в пластиковой таре — при заморозке стекло может лопнуть

## Приготовление льда

Чтобы приготовить кубики льда, заполните емкость для льда водой примерно на  $\frac{3}{4}$  и поместите её в нижний отсек камеры.

Чтобы извлечь кубики из емкости для льда, возьмите её с обеих сторон и аккуратно потяните в разных направлениях.



### Совет

Извлечь кубики будет легче, если вы предварительно обольете емкость для льда водой.

## Разморозка

### Разморозка холодильного отсека

В процессе работы камеры на её задней стенке образуется иней; при выключении компрессора он исчезает сам собой.

### Разморозка морозильного отсека

Под действием влажности в процессе работы камеры, а также при открытии двери, в морозильном отсеке образуется иней или ледяная корка. Толстый слой льда и иней препятствуют поступлению холодного воздуха и повышают энергопотребление.

### Устранение ледяной корки

Если в морозильном отсеке образовалась толстая корка льда, разморозьте его по следующей схеме:

- Извлеките замороженные продукты, заверните их в газетную бумагу и положите на временное хранение в прохладное место.
- Откройте дверь, возьмите губку и устраните из камеры воду.
- Тщательно осушите морозильный отсек, включите питание камеры и загрузите в неё продукты.

Совет

Чтобы ускорить размораживание, можно поставить в морозильную камеру кастрюлю с горячей водой.

ПРИМЕЧАНИЕ

### Ни в коем случае не размораживайте камеру при помощи электрических приборов.

Будьте особо осторожны с размораживающими спреями. Во-первых, в них содержатся взрывоопасный газ, а, во-вторых, они небезопасны для здоровья.

**⚠ ОСТОРОЖНО**

Данный бытовой прибор не предназначен для использования людьми (включая детей) с ограниченными физическими, сенсорными или умственными способностями, или недостатком опыта и знаний, без надзора или руководства по использованию прибора со стороны лица, ответственного за их безопасность. Необходимо следить, чтобы дети не играли с устройством.

## ПРЕДУПРЕЖДЕНИЕ

# Чистка

**Перед чисткой обязательно нажмите кнопку выключения питания или отсоедините от розетки сетевой шнур.**

Не пользуйтесь острыми предметами (ножами, отвертками), способными повредить электропроводку системы заморозки, а, следовательно, вызвать опасность для здоровья и окружающей среды.

Не пользуйтесь пароочистителями, особенно если пар пускается под давлением. Горячий пар может повредить поверхность и электрические элементы камеры. Не допускается применение при чистке песка, абразивных моющих средств, кислот и химических растворителей.

- Морозильный отсек следует чистить, по меньшей мере, раз в месяц.
- Лучше всего чистить морозильный отсек сразу послеразморозки.
- Камеру и её внутренние устройства следует чистить мягкой тканью, пропитанной водой комнатной температуры. Допускается чистка при помощи чистящих средств для посуды.
- Необходимо регулярно прочищать водоприемник, расположенный на внутренней задней стенке камеры. Засоры в водоприемнике лучше всего устранять зубочисткой или аналогичными предметами. Не допускается попадание моющих средств в сливную трубку.

Регулярно прочищайте радиатор, расположенный на задней стенке камеры, мягкой кисточкой; на нем не должно быть слоя пыли и налета. Не нарушайте работу элементов, соединяющих его с внутренней частью камеры - в противном случае может существенно увеличиться энергопотребление.

**Повреждения радиатора и другие происшествия, связанные с попаданием охладителя в окружающую среду, вызывают опасность для здоровья.**

## Общие рекомендации

### Длительное отсутствие

Если вы собираетесь уехать из дома на продолжительное время, выгрузите из камеры все продукты, отсоедините шнур питания, тщательно очистите внутреннюю поверхность и во избежание запаха оставьте дверь ОТКРЫТОЙ.

### Сбои питания

В большинстве случаев подача электроэнергии возобновляется в течение одного-двух часов после сбоя, и существенного падения температуры в камере не происходит. Тем не менее, при ОТКЛЮЧЕННОМ питании следует как можно реже открывать дверь. Если сбой в электросети продолжается необычно долго, положите на пакеты с замороженными продуктами кусок сухого льда.

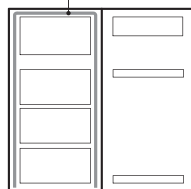
### Переезд

Если вы переезжаете, извлеките из камеры все продукты или надежно закрепите их. Во избежание поломки регулировочных винтов полностью закрутите их в корпус.

### Антиконденсатная трубка

- Антиконденсатная трубка устанавливается по периметру передней поверхности морозильной камеры во избежание формирования конденсата.
- После установки, а также при высокой температуре окружающего воздуха, корпус камеры может сильно нагреваться, но ничего страшного в этом нет.

### Антиконденсатная трубка



## Советы по энергосбережению

- Между передвижением прибора и его повторным включением должно пройти не менее двух часов.
- Не ставьте прибор вблизи радиаторов, плит и прочих источников тепла. Чем выше температура окружающего воздуха, тем интенсивнее работает компрессор.
- Установите прибор в прохладном, хорошо вентилируемом помещении. Не подвергайте его воздействию прямых солнечных лучей.
- Не держите дверь открытой слишком долго.
- Не кладите в камеру теплые продукты и напитки, иначе под воздействием пара обледенеет испаритель; кроме того, по медицинским и гигиеническим соображениям, период заморозки должен быть как можно короче.
- Не устанавливайте чрезмерно низкую температуру.
- Продукты глубокой заморозки следует размораживать в холодильнике. Они способствуют его охлаждению.
- При повреждении магнитного уплотнителя двери обязательно замените его.

## Меры по экономии энергии

- Установить холодильник в тенистом, прохладном и хорошо проветриваемом месте.
- Без необходимости, не открывать и не закрывать часто дверь.
- Не держать дверь долго открытой, и закрывать ее как можно быстрее.
- Перед помещением на хранение дать горячим продуктам охладиться.
- Не рекомендуется класть слишком много продуктов. Следует оставить достаточно места для свободной циркуляции холодного воздуха.
- Не устанавливать температуру холодильника ниже необходимой. Не класть продукты рядом с датчиком температуры.
- Не рекомендуется класть продукты, которые не нужно хранить.
- Класть глубокозамороженные продукты для оттаивания в холодильник; их можно использовать для охлаждения холодильника. (Подходит только для некоторых моделей)
- Периодически очищать заднюю сторону и противоконденсатную трубку (раз в год) для обеспечения теплообмена в аппарате. (Подходит только для некоторых моделей)
- Не блокировать вентиляционные отверстия продуктами. (Подходит только для некоторых моделей)

## Устранение неисправностей

Прежде чем обращаться в ремонтную службу, ознакомьтесь с нижеследующим списком - возможно, в таком случае вы сможете сэкономить время и деньги. В списке приводятся часто встречающиеся проблемы, не вызванные низким качеством производства или дефектами материалов.

### Проблема

### Возможные причины

**Морозильная камера не работает**

- **Шнур питания не подключен в розетку.**  
Проверьте надежность соединения.
- **В квартире сгорел предохранитель или отключился рубильник.**  
Проверьте и/или замените предохранитель, включите рубильник.
- **Прекратилась подача электропитания.**  
Чтобы проверить подачу электропитания в квартиру, попробуйте включить свет.

**Вибрация, громкий звук или необычный шум**

- **На участке пола, на котором установлена морозильная камера, есть неровности, или камера стоит неустойчиво.**  
Выровняйте положение камеры с помощью регулировочного винта.
- **Задняя стенка камеры соприкасается с внешними объектами.**
- **Двери открываются надолго или слишком часто. Вблизи морозильной камеры установлен источник тепла. В отсеках морозильной камеры слишком много продуктов.**
- **Электронный регулятор установлен на слишком низкую температуру.**

## Проблема

## Возможные причины

**В камере чувствуются посторонние запахи**

- Продукты с резким запахом нужно плотно оборачивать или завертывать
- Проверьте, нет ли в камере испорченных продуктов.
- Внутренние поверхности камеры нужно очистить.
- См. раздел “Чистка”

**Влажный корпус**

- Такое явление часто наблюдается в помещениях с высокой влажностью. Протрите корпус сухой салфеткой.

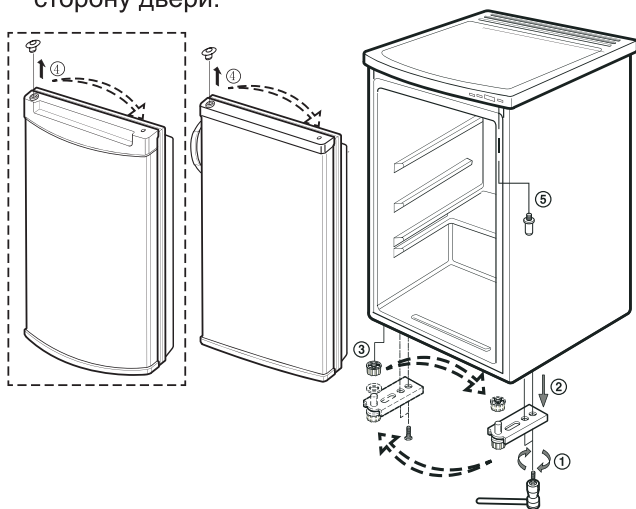
## Как переставить дверь

На вашей морозильной камере установлена двусторонняя дверь, которую можно открывать как слева, так и справа. Дверные петли лучше всего переустанавливать сразу, так как впоследствии сделать это будет не так удобно. Процедура перестановки дверных петель изображена на нижеследующей схеме.

### Меры предосторожности

1. В первую очередь, отключите прибор от источника питания.
2. Извлеките из камеры продукты питания и незакрепленные элементы (полки и емкости).
3. Чтобы не допустить повреждения электропроводки системы заморозки, осторожно положите камеру на мягкую прокладку.
4. Для снятия винтов воспользуйтесь крестовой отверткой или ключом.

1. Открутите два ВИНТА (1) и снимите петлю (2, слева).
2. Снимите ОПОРНУЮ СТОЙКУ (3).
3. Осторожно потяните дверь вниз и снимите её.
4. Прежде чем подгонять дверь под новое положение, снимите петельную крышку (4) и разместите её на противоположной стороне двери. При снятии крышки нужно постараться не повредить смежные поверхности.
5. Открутите верхнюю ось петли (5, сверху) и прикрутите её на противоположную сторону двери.



## Как переставить дверь

6. Подогнав дверь под новое положение, возьмите два ВИНТА и закрепите нижнюю петлю (слева) на противоположной стороне двери.
7. Установите опорную стойку.
8. Осторожно установите камеру в вертикальном положении. Подкрутите регулировочный винт согласно профилю поверхности. Проверьте, насколько легко открывается и закрывается дверь.

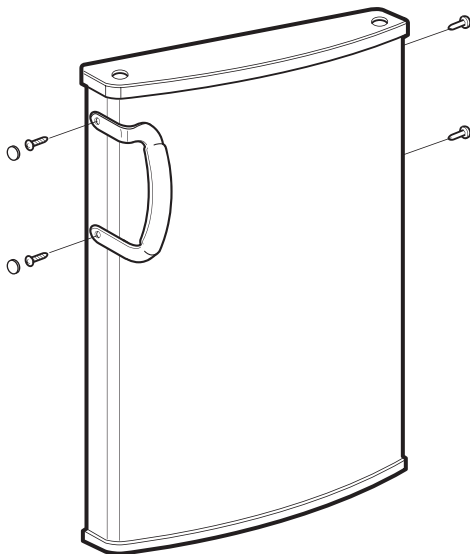
### ПРИМЕЧАНИЕ

Если при закрытии двухсторонней двери придать ей чрезмерное ускорение, под действием силы противодействия она может не закрыться. Обязательно убедитесь в том, что дверь плотно закрывается.

### ПРИМЕЧАНИЕ

Перевешивание дверцы не защищается гарантией.

## Ручка двери (не во всех моделях)





BZ03



001



003