

Содержание

Введение	Регистрация данного холодильника	4
	Важные указания по технике безопасности	4
	Назначение компонентов	6
Установка	Установка	7
	Включение	7
Эксплуатация	Регулировка температуры	8
	Быстрая заморозка	8
	Автотестирование	9
	Звуковая сигнализация при открытой двери	9
	Приготовление льда	9
	Размораживание	9
	Режим энергосбережения	9
Рекомендации по хранению продуктов	Хранение продуктов	10
Уход и обслуживание	Общие сведения	11
	Замена лампы	11
	Чистка	12
Поиск и устранение неисправностей	Поиск и устранение неисправностей	13
Перестановка дверей	Меры предосторожности	15
	Как переставить двери	15

Срок службы данного товара—7 лет со дня передачи товара потребителю.

Введение

Регистрация

Модель и серийный номер холодильника указаны на задней стенке прибора. Серийный номер для каждого холодильника индивидуален и не повторяется на других изделиях. Заполните приведенную ниже таблицу и храните эту инструкцию как свидетельство о покупке. Прикрепите к ней чек.

Дата покупки : _____

Торговая фирма : _____

Адрес фирмы : _____

Телефон фирмы : _____

Модель : _____

Серийный номер : _____

Внимание

Требования безопасности

Перед началом использования холодильника необходимо его установить и подключить в соответствии с данной инструкцией.

Запрещается выключать холодильник за шнур питания. Всегда прочно вставляйте вилку в розетку и аккуратно вынимайте ее.

При перемещении холодильника следите за тем, чтобы не пережать или каким-либо иным образом не повредить шнур питания.

После включения холодильника не касайтесь руками, в особенности влажными или мокрыми, холодных поверхностей морозильной камеры, поскольку кожа может к ним примерзнуть.

ВНИМАНИЕ

Данный бытовой прибор не предназначен для использования людьми (включая детей) с ограниченными физическими, сенсорными или умственными способностями, или недостатком опыта и знаний, без надзора или руководства по использованию прибора со стороны лица, ответственного за их безопасность.

Необходимо следить, чтобы дети не играли с устройством.

Важные указания по технике безопасности

Меры предосторожности

Перед чисткой холодильника выньте вилку сетевого шнура из розетки.

Во избежание возгорания и поражения электрическим током не допускайте повреждения, излишнего перегибания и перекручивания шнура и не беритесь за него при отключении от сетевой розетки.

Не помещайте в морозильную камеру стеклянные изделия, поскольку при замораживании содержащегося в них продукта они могут лопнуть.

Не пользуйтесь удлинителем

По возможности подключите холодильник к индивидуальной электрической розетке. Это предотвратит перегрузку бытовой электросети при совместном включении холодильника и других бытовых электроприборов или системы освещения.

Замена сетевого шнура

Поврежденный сетевой шнур следует заменить специальным шнуром или комплектом, поставляемым изготовителем холодильника или его представителем по обслуживанию.

Опасно!

Дети могут оказаться запертыми внутри. Перед выбрасыванием старого холодильника или морозильной камеры выполните следующее:
Снимите двери холодильника.
Онставьте полки на месте, чтобы дети не смогли забраться внутрь холодильника.

Воспламеняющие ся материалы


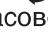
Не допускайте хранения или использования бензина или других воспламеняющихся газов и жидкостей вблизи холодильника или других бытовых электроприборов.

При коротком замыкании заземление снижает риск поражения электрическим током, поскольку создается обходной контур электрического тока.

Заземление

Во избежание возможного поражения электрическим током холодильник следует заземлить. Неправильное заземление может привести к поражению электрическим током. Если инструкции по заземлению вам не вполне понятны или вы сомневаетесь в правильности выполненного заземления, проконсультируйтесь у квалифицированного электрика или специалиста по обслуживанию.

Установка

1. Выберите подходящее место. Располагайте холодильник там, где им будет удобно пользоваться.
2. Не располагайте холодильник вблизи источников тепла, влаги и в зоне прямого действия солнечных лучей.
3. Для обеспечения эффективной работы холодильника воздух вокруг него должен циркулировать свободно.
4. Чтобы исключить вибрацию, располагайте холодильник на ровной горизонтальной поверхности. При необходимости компенсируйте неровность пола с помощью регулировочных винтов. Для того чтобы дверца закрывалась легко, холодильник должен быть слегка наклонен назад. Регулировочные винты легко вращаются при легком наклоне корпуса холодильника. Для того чтобы приподнять холодильник, вращайте регулировочные винты по часовой стрелке (), а для того чтобы его опустить – против часовой стрелки ().
5. Тщательно вымойте холодильник и вытрите всю пыль, образовавшуюся во время транспортировки.
6. Установите все съемные части холодильника на место (емкость для льда и т.п.). Они упакованы отдельно для предотвращения поломки при транспортировке.
7. Вставьте вилку шнура питания в розетку. Не включайте в эту же розетку другие электроприборы.
8. Для обеспечения надлежащей циркуляции воздуха вокруг холодильной и морозильной камер необходимо оставить достаточное пространство с обеих сторон холодильника и сверху, а также минимум 2 дюйма (5 см) от задней стенки холодильника.

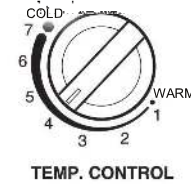
Подключение

При первой установке холодильника дайте ему поработать 2 – 3 часа, чтобы установить нормальную рабочую температуру, и только затем заполняйте его свежими или замороженными продуктами. Если вы выключали холодильник из розетки, подождите 5 минут, прежде чем снова включать его. Холодильник готов к работе.

РЕГУЛИРОВАНИЕ ТЕМПЕРАТУРЫ

Холодильная камера

Сначала установите регулятор температуры (TEMP. CONTROL) в положение "4". Затем отрегулируйте температуру в холодильной камере до требуемого значения.



Если вы хотите слегка повысить или понизить температуру внутри камеры, поверните ручку в направлении меток WARM или COLD соответственно.

Морозильная камера

Регулятор температуры морозильника размещен в верхней части холодильника. Сначала установите регулятор Freeze Temp в положение заморозки. Затем поверните регулятор температуры в соответствии с требованиями к заморозке. Например, заморозка для длительного хранения должна быть установлена на уровне 4. Заморозка для быстрой заморозки должна быть установлена на уровне 1.

После завершения заморозки вы можете отрегулировать температуру в морозильной камере до требуемого значения.



Быстрая заморозка

Эта функция используется, когда требуется быстро заморозить продукты. Нажмите один раз кнопку QUICK FREEZE (кнопка быстрого заморозки). Зажмите кнопку и начнется процесс быстрой заморозки. Операция быстрой заморозки длится примерно 3 часа. По окончании операции нажмите кнопку.

Установка температуры быстрой заморозки. Если температура в морозильной камере не установлена, нажмите кнопку QUICK FREEZE. Зажмите кнопку, и начнется процесс быстрой заморозки. По окончании нажмите кнопку, чтобы вернуть температуру к требуемому значению.



Автотестирование

Эта функция позволяет использовать холодильник с морозильной камерой в режиме энергосбережения, что может быть полезным, например, когда вы уезжаете в отпуск, или когда при этом минимально используются холодильные камеры.



При нажатии кнопки «VACATION» холодильник переходит в режим энергосбережения. При повторном нажатии кнопки «VACATION» холодильник возвращается в режим нормального использования.

При повторном нажатии кнопки «VACATION» холодильник возвращается в режим нормального использования. Для выбора режима работы холодильника используйте регулятор TEMP. CONTROL в положении «WARM».

Самостоятельно эта функция автоматически отключается, когда холодильник работает в течение 24 часов. Если холодильник находится в режиме энергосбережения, температура в холодильной камере будет поддерживаться на уровне 4°C.

- Если вы хотите использовать холодильник в режиме энергосбережения, нажмите кнопку «VACATION».
- Если вы хотите использовать холодильник в режиме нормального использования, нажмите кнопку «VACATION».

Если вы хотите использовать холодильник в режиме энергосбережения, нажмите кнопку «VACATION».



- 1 Для предотвращения образования льда в морозильной камере используйте функцию «PET CARE».
- 2 Если вы хотите использовать холодильник в режиме энергосбережения, нажмите кнопку «VACATION».
- 3 Для предотвращения образования льда в морозильной камере используйте функцию «PET CARE».

извлечь кубики льда, перед изгибанием лотка пальцы не втыкайте в него.

Образование льда при использовании холодильника может возникнуть в морозильной камере и предотвратить...

Функция энергосбережения при отключении питания

Функция энергосбережения при отключении питания

Функция энергосбережения при отключении питания

Функция энергосбережения при отключении питания

Функция энергосбережения при отключении питания



Хранение продуктов

- Не храните в холодильнике продукты, которые легко портятся при низкой температуре, например бананы и дыни.
- Горячие продукты следует охладить перед помещением в холодильник. При размещении горячих продуктов в холодильной или морозильной камере могут испортиться другие продукты и повышается потребление электроэнергии.
- Храните продукты в холодильнике в контейнерах с крышками. Это предотвратит испарение влаги и позволит сохранить вкус и питательные свойства.
- Не закрывайте вентиляционные отверстия продуктами. При равномерной циркуляции холодного воздуха поддерживается равномерная температура в холодильной и морозильной камерах.
- Старайтесь не открывать часто двери холодильника. Это приводит к проникновению внутрь теплого воздуха и повышению температуры внутри камеры.
- Для облегчения регулировки температуры не размещайте продукты вблизи шкалы регулятора температуры.
- Не храните слишком много продуктов в двери холодильной камеры, поскольку это может стать препятствием для полного закрытия двери.
- Не размещайте бутылки в отсеках морозильной камеры: при замерзании содержащейся в них жидкости они могут лопнуть.
- Не замораживайте продукты, которые были разморожены. Это приведет к потере вкуса и питательных свойств продуктов.

Примечан

Если вы установили холодильник во влажном месте вблизи источников тепла, часто открываете дверь холодильника или разместили в нем большое количество овощей, внутри камеры может образоваться водяной конденсат, что однако не влияет на эксплуатационные характеристики холодильника.

Общие сведения

Сбой в работе электросети

- В случае 1–2–часовой неисправности хранящиеся в холодильнике продукты не испортятся. Постарайтесь не открывать часто дверь холодильника.

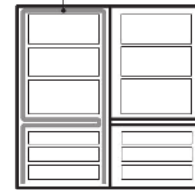
Перемещение холодильника

- Выньте продукты из холодильной и морозильной камер и надежно зафиксируйте незакрепленные компоненты клейкой лентой.
- Перед перемещением холодильника верните до упора регулировочные винты. Если это не будет сделано, винты могут поцарапать пол, или же вам не удастся сдвинуть холодильник.

Антиконденсационная трубка

- Антиконденсационная трубка проложена по периметру передних секций холодильной и морозильной камер, а также на перегородке между холодильной и морозильной камерами для предотвращения образования конденсата.

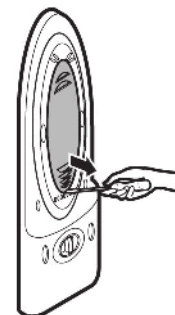
Anti-Condensation Pipe



- При первом включении после установки или при высокой температуре окружающей среды корпус холодильника может наощупь казаться нагретым – это не свидетельствует о неисправности.

Замена лампы

1. Выньте вилку сетевого шнура из розетки.
2. Выньте полки из холодильной камеры.
3. Для снятия крышки лампы, просуньте ⊖ под крышку плоскую отвертку и вытащите крышку наружу.
4. Поверните лампу против часовой стрелки.
5. Установите новую лампу и выполните операции, обратные перечисленным. Новая лампа должна иметь те же характеристики, что и замененная.



Чистка

Подготовка к чистке

Не забудьте отсоединить холодильник от сети.

Чистка снаружи

Очистите внешние поверхности холодильной и морозильной камер мягкой тканью, смоченной в горячей воде или в растворе моющего средства. Если вы пользуетесь моющим средством, сотрите его чистой влажной тканью.

Чистка изнутри

См. выше.

После чистки

Убедитесь, что сетевой шнур не поврежден, и что вилка сетевого шнура не перегрета и плотно вставлена в сетевую розетку.

Осторожно!

После промывания корпуса холодильника водой не забудьте протереть его насухо. Во избежание повреждения компонентов холодильника не используйте для чистки абразивные вещества, бензин, бензол, разбавители, соляную кислоту, кипяток, жесткие щетки и т.д.



УТИЛИЗАЦИЯ СТАРОГО ОБОРУДОВАНИЯ

1. Символ на устройстве, изображающий перечеркнутое мусорное ведро на колесах, означает, что на изделие распространяется Директива 2002/96/ЕС.
2. Электрические и электронные устройства должны утилизироваться не вместе с бытовым мусором, а через специальные места, указанные правительственными или местными органами власти.
3. Правильная утилизация старого оборудования поможет предотвратить потенциально вредное воздействие на окружающую среду и здоровье человека.
4. Для получения более подробных сведений о старом оборудовании обратитесь в администрацию города, службу, занимающуюся утилизацией или в магазин, где был приобретен продукт.

- Информация о фтор-содержащих парниковых газах, используемых как хладагент данного холодильника.

Химическое название	Состав газов	Общие GWP (kg CO ₂ -eq)
R-134a	100% HFC-134a	1300

Поиск и устранение неисправностей

Перед обращением в сервисный центр, выполните проверки по следующему перечню. Это может сэкономить вам время и деньги. В перечне указаны общие нарушения, которые не являются следствием дефектов производства или материалов, использованных в данном холодильнике.

Проблема

Возможные причины

Холодильная и морозильная камеры не работают

- **Возможно отсутствие контакта между вилкой сетевого шнура и розеткой.**
Плотно вставьте вилку в розетку.
- **Перегорел бытовой предохранитель или отключился автоматический выключатель.**
Проверьте и(или) замените предохранитель и включите автоматический выключатель.
- **Сбой в электросети.**
Проверьте бытовую систему освещения.

Температура в холодильной или морозильной камере слишком высока
Вибрация, тряска или ненормальный шум

- **Регулятор температуры установлен в неправильное положение.**
См. раздел "Регулировка температуры".
- **Холодильник размещен близко к источнику тепла.**
- **Теплая погода и частое открытие дверей.**
- **Дверь оставлена открытой на длительное время.**
- **Упаковка продукта не позволяет плотно закрыть дверь, или закупорен воздухопровод в морозильной камере.**

Иней или кристаллы льда на замороженных продуктах

- **Пол, на котором установлен холодильник, может иметь неровности, или холодильник размещен в неустойчивом положении.**
- **Отрегулируйте положение холодильника с помощью регулировочного винта.**

На поверхности корпуса

- **Позади холодильника находятся посторонние предметы.**
- **Дверь могла быть оставлена приоткрытой или упаковка продукта не позволяет плотно закрыть дверь.**
- **Слишком часто или надолго открывается дверь.**
- **Иней внутри упаковки не указывает на неисправность.**

холодильника образует влагу

- **Это – обычное явление в сыром помещении.**
Вытрите влагу сухим полотенцем.

Проблема	Возможные причины
Внутри накапливается влага	<ul style="list-style-type: none">• Слишком часто или надолго открывается дверь.• В сырую погоду влага попадает внутрь холодильника с воздухом при открытии дверей.
В холодильной камере появился запах	<ul style="list-style-type: none">• Продукты с сильным запахом следует плотно упаковать или завернуть.• Проверьте, нет ли испорченных продуктов.• Поверхности камеры нуждаются в чистке. См. раздел ЧИСТКА.
Дверь не закрывается должным образом	<ul style="list-style-type: none">• Упаковка продукта не позволяет двери закрыться. Переместите упаковки, препятствующие закрытию двери.• Холодильник установлен неровно. Установите его ровно при помощи регулировочных винтов.• Пол, на котором установлен холодильник, может иметь неровности, или холодильник размещен в неустойчивом положении. Слегка приподнимите переднюю часть холодильника с помощью регулировочного винта.
Не горит лампа внутреннего освещения	<ul style="list-style-type: none">• Отсутствует напряжение в сетевой розетке.• Требуется заменить лампу. См. раздел Замена лампы

Перестановка дверей

Этот холодильник с морозильной камерой имеет двери, которые в зависимости от места размещения холодильника на кухне можно установить так, чтобы они открывались либо слева, либо справа.

Меры предосторожности

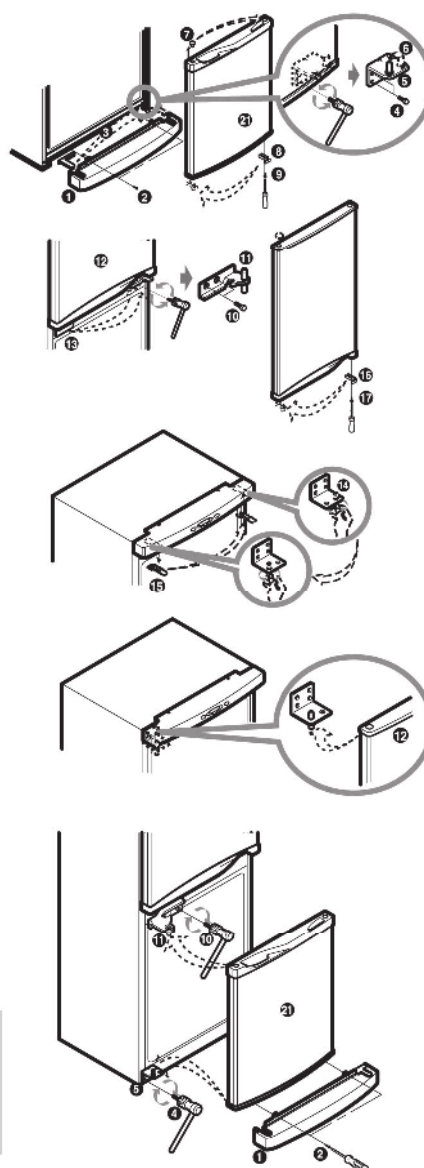
1. Перед перестановкой двери прежде всего следует вынуть продукты и принадлежности, такие как полки и лотки, которые не закреплены внутри холодильника.
2. С помощью гаечного ключа с ограничением по крутящему моменту или простого гаечного ключа закрепите или вывинтите болт.
3. Не кладите холодильник на пол. При этом могут возникнуть проблемы.
4. Старайтесь не ронять двери при разборке или сборке.

Как переставить двери

1. Демонтируйте **2**, снимите крышку **1** и измените положение накладки **3**. Вывинтите винт **4** и шарнир L **5** и сместите штырь **6**. Снимите дверь морозильной камеры **21** и измените положение накладки **7**. Вывинтите винт **8** и снимите кронштейн **9**.
2. Вывинтите винт **10**. Снимите шарнир **11** и дверь холодильной камеры **12**. Измените положение накладки **13**. Вывинтите винта **16** и кронштейна **17**.
3. Сместите шарнир U штыря **15** и верхней крышки **14**. Установите дверь **12**. Установите шарнир C **11** и болт **10**. Соберите дверь F **21** и установите на место шарнир L **5**, болт **4**, нижнюю крышку **1** и винт **2**.

Примечан

Примечание
Действие гарантии не распространяется на перестановку дверей.



Memo