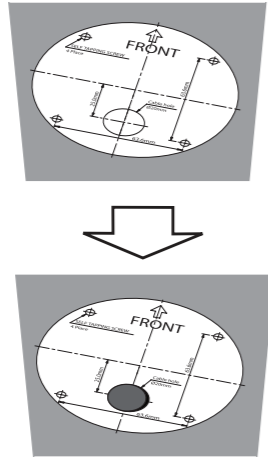


Installation Guide

1

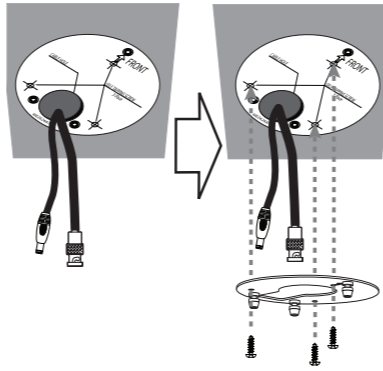
Using the template as a guide, make a hole through the ceiling.



- <한국어> 라벨을 이용하여 천장에 구멍을 뚫어 주세요.
- <日本語> テンプレートを 사용하여穴位置を決め、天井に穴を開けます。
- <简体中文> 使用模板作为指引，在天花板上打一个孔。
- <繁體中文> 利用模板作為輔助，在天花板上鑽一個洞。
- <فارسی> از قالب بعنوان راهنما استفاده نموده و یک سوراخ در سقف ایجاد نمایید.
- <عربي> باستخدام النموذج كدليل، قم بعمل فتحة في السقف.

2

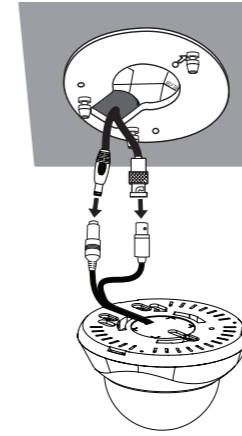
Install the camera mounting bracket to the ceiling.



- <한국어> 카메라 설치 브래킷을 천장에 설치하세요.
- <日本語> カメラ取付け金具を天井に取り付けます。
- <简体中文> 将摄像机安装架安装到天花板。
- <繁體中文> 將攝影機底座托架安裝至天花板。
- <فارسی> پایه نگه دارنده دوربین را به سقف وصل کنید.
- <عربي> ركب دعامة تثبيت الكاميرا في السقف.

3

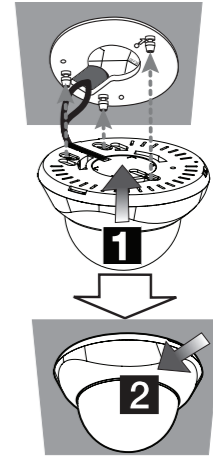
Connect the cables to the cable jacks of the camera body.



- <한국어> 전원 및 영상단자를 연결하세요.
- <日本語> ケーブルをカメラ本体のケーブル用端子に接続します。
- <简体中文> 将电缆连接到摄像机机身上的电缆插孔。
- <繁體中文> 將連接線連接至攝影機本體的連接線插孔。
- <فارسی> سیم ها را به جک های نگه دارنده آنها بر روی بدنه دوربین متصل کنید.
- <عربي> وصل الكابلات بمقابس الكابلات في جسم الكاميرا.

4

Assemble the camera and mounting bracket as illustrated step 1 and 2.

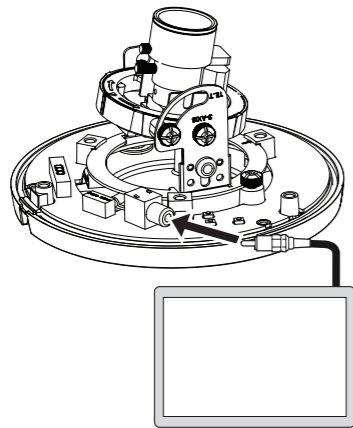


- <한국어> 그림과 같이 1, 2 순서로 카메라 마운트 브래킷에 카메라를 결합하세요.
- <日本語> 手順 1 と 2 の図のように、カメラと取付け金具を組み立てます。
- <简体中文> 按图中步骤 1 和 2 所示装配摄像机和安装架。
- <繁體中文> 如圖例步驟 1 及 2 所示，組裝攝影機與底座托架。
- <فارسی> بر طبق شکل های 1 و 2 دوربین و پایه نگه دارنده آن را به هم وصل نمایید.
- <عربي> ركب الكاميرا ودعامة التثبيت كما هو موضح في الخطوة 1 و 2.

Camera Adjustment

1

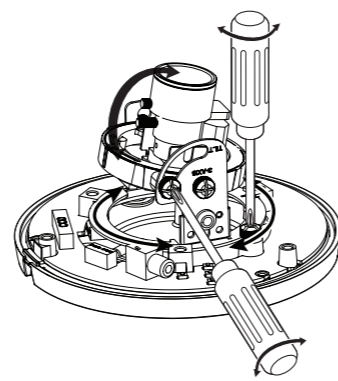
Connect a portable monitor to the video jack.



- <한국어> 모니터를 영상단자에 연결하세요.
- <日本語> ポータブルモニターを映像端子に接続します。
- <简体中文> 连接便携式监视器到视频插孔。
- <繁體中文> 將可攜式顯示器連接至視訊插孔。
- <فارسی> یک مانیتور قابل حمل را به جک ویدئو متصل کنید.
- <عربي> وصلة شاشة محمولة بمقبس الفيديو.

2

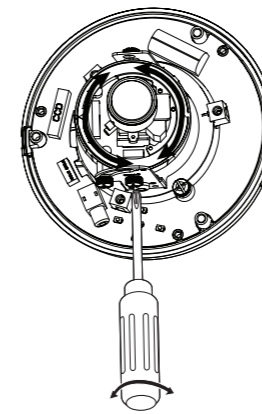
Adjust the Pan/Tilt position of the camera.



- <한국어> 상하 또는 좌우 각도를 알맞게 조절하세요.
- <日本語> カメラのパンとチルトの位置を調整します。
- <简体中文> 调节摄像机的摇摄/倾斜位置。
- <繁體中文> 調整攝影機的水平旋轉/傾斜位置。
- <فارسی> وضعیت پن/تیلٹ دوربین را تنظیم کنید.
- <عربي> اضبط وضع الدوران/الإمالة للكاميرا.

3

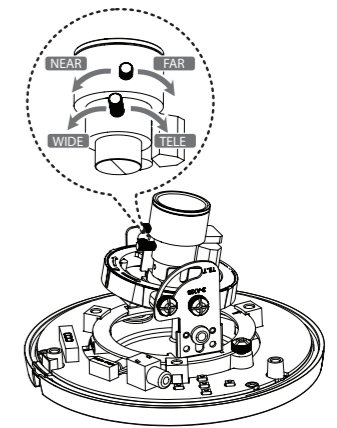
Adjust the azimuth angle.



- <한국어> 방위각을 조절하세요.
- <日本語> アジマス角度を調整します。
- <简体中文> 调节方位角。
- <繁體中文> 調整方位角度。
- <فارسی> زاویه افقی را تنظیم کنید.
- <عربي> اضبط زاوية السمٹ.

4

Adjust the zoom and focus.



- <한국어> 줌과 초점을 조절하세요.
- <日本語>ズームとピントを調整します。
- <简体中文> 调节变焦和对焦。
- <繁體中文> 調整縮放及對焦。
- <فارسی> زوم و فوکوس را تنظیم کنید.
- <عربي> اضبط التكبير/التصغير والتركيز.