



# Руководство пользователя Купольная камера

Перед монтажом, эксплуатацией или настройкой этого изделия досконально ознакомьтесь с инструкцией.

Модели  
LT303

P/NO : MFL62723767



## ОСТОРОЖНО

ОПАСНОСТЬ УДАРА ЭЛЕКТРИЧЕСКИМ ТОКОМ! НЕ ОТКРЫВАТЬ!



**ОСТОРОЖНО:** ВО ИЗБЕЖАНИЕ УДАРА ЭЛЕКТРИЧЕСКИМ ТОКОМ НЕ СНИМАЙТЕ КРЫШКУ ИЛИ ЗАДНЮЮ ПАНЕЛЬ. ВНУТРИ ИЗДЕЛИЯ ОТСУТСТВУЮТ ОБСЛУЖИВАЕМЫЕ ПОЛЬЗОВАТЕЛЕМ УЗЛЫ. ПРИ НЕОБХОДИМОСТИ ТЕХНИЧЕСКОГО ОБСЛУЖИВАНИЯ ОБРАЩАЙТЕСЬ К СПЕЦИАЛИСТАМ ПО РЕМОНТУ И ТЕХНИЧЕСКОМУ ОБСЛУЖИВАНИЮ.



Символ молнии в равностороннем треугольнике оповещает пользователя о наличии неизолированного опасного напряжения в корпусе изделия, величина которого может создать опасность удара электрическим током для человека.



Восклицательный знак в равностороннем треугольнике оповещает пользователя о наличии важных эксплуатационных и сервисных инструкций в документации, поставляемой с изделием.

**ПРЕДУПРЕЖДЕНИЕ FCC:** Федеральная комиссия по электросвязи США предупреждает — это оборудование может излучать или принимать электромагнитное излучение радиочастотного диапазона. Изменения или модификации данного оборудования могут привести к вредным электромагнитным помехам, если только эти изменения не разрешены данным руководством по эксплуатации. Пользователь может утратить право эксплуатировать данное оборудование вследствие внесения неутвержденного изменения или модификации.

### Руководящие примечания: часть 15 FCC

Оборудование испытано и признано соответствующим ограничениям для цифровых устройств класса А, часть 15 Правил FCC. Эти ограничения разработаны в целях обеспечения приемлемых мер защиты оборудования, работающего в коммерческой сфере, от вредных электромагнитных помех.

Оборудование создает, использует и может излучать электромагнитную энергию радиочастотного диапазона, поэтому монтаж

изделия с отступлениями от требований настоящего руководства может стать источником вредных электромагнитных помех для коммуникационных радиоканалов. Эксплуатация данного оборудования в жилой зоне может также привести к появлению вредных электромагнитных помех, в этом случае пользователю придется устранять такие помехи методом проб и ошибок.

- Пользователь камеры должен обеспечить подходящие кабельные каналы и кабельные вводы.
- Осторожно: существует опасность взрыва аккумулятора при его неверной установке. В случае замены аккумулятора рекомендуется использовать аккумулятор такого же или аналогичного типа. Утилизация аккумуляторов производится в соответствии с инструкциями изготовителя.
- Сквозные отверстия в металле, через которые пропускаются изолированные провода, должны иметь гладкие, хорошо скругленные кромки или оснащаться втулками.

**Внимание:** не допускается монтаж изделия в тесном пространстве, например в книжном шкафу или аналогичном месте.

**Внимание:** электромонтаж должен выполняться в соответствии с государственными правилами ANSI/NFPA 70.

**Внимание:** данное изделие относится к классу А. В домашних условиях это изделие может стать источником радиопомех, и пользователю может потребоваться принять меры по их устранению.

**Внимание:** не подвергайте изделие воздействию дождя или влаги во избежание удара электрическим током.

**Осторожно:** монтаж должен производиться квалифицированным сервисным персоналом и соответствовать всем местным правилам.

**Осторожно:** во избежание удара электрическим током не открывайте корпус изделия. Техническое обслуживание должно осуществляться только квалифицированным персоналом.

**Осторожно:** не допускается попадание воды на аппаратуру (капли или брызги), не допускается установка на аппаратуру сосудов, наполненных жидкостью, таких, например, как вазы.



### Утилизация старого оборудования

1. Символ на устройстве, изображающий перечеркнутое мусорное ведро на колесах, означает, что на изделие распространяется Директива 2002/96/ЕС.
2. Электрические и электронные устройства должны утилизироваться не вместе с бытовым мусором, а через специальные места, указанные правительственными или местными органами власти.
3. Правильная утилизация старого оборудования поможет предотвратить потенциально вредное воздействие на окружающую среду и здоровье человека.
4. Для получения более подробных сведений о старом оборудовании обратитесь в администрацию города, службу, занимающуюся утилизацией, или в магазин, где был приобретен продукт.



Компания LG Electronics подтверждает, что её продукция соответствует необходимым требованиям, а также другим нормам согласно директивам ЕС 2004/108/ЕС, 2006/95/ЕС и 2009/125/ЕС.

**Представитель в Европе:**  
LG Electronics Service Europe B.V.  
Veluwezoom 15, 1327  
AE Almere, The Netherlands  
(Тел. : +31-(0)36-547-8888)

## **ВАЖНЫЕ ИНСТРУКЦИИ ПО ТЕХНИКЕ БЕЗОПАСНОСТИ**

1. Прочтите эти инструкции.
2. Храните эти инструкции в надежном и доступном месте.
3. Обращайте внимание на все предупреждения.
4. Соблюдайте все инструкции.
5. Не эксплуатируйте данное изделие вблизи воды.
6. Чистите изделие только сухой тканью.
7. Не перекрывайте вентиляционные отверстия. Монтируйте изделие согласно инструкциям изготовителя.
8. Не размещайте изделие вблизи источников тепла, таких как радиаторы, нагреватели, печи, или другой аппаратуры (например, усилителей), выделяющей тепло.
9. Не нарушайте защитных функций специальной или заземляющей сетевой вилки. Специальная сетевая вилка оснащается двумя плоскими контактами, причем один из них шире другого. Заземляющая сетевая вилка оснащается двумя рабочими контактами и третьим заземляющим контактом. Третий широкий заземляющий контакт предназначен для обеспечения безопасности. Если вилка, которой комплектуется изделие, не подходит к сетевой розетке на месте установки, обратитесь к электрику по поводу замены розетки.
10. Не допускайте, чтобы кто-либо вставал на сетевой шнур, а также не допускайте частичного зажима шнура у вилок, сетевых розеток и точек вывода из корпуса изделия.
11. Пользуйтесь только приспособлениями и аксессуарами, указанными изготовителем.
12. Пользуйтесь только тележкой, стойкой, штативом, кронштейном или столиком, указанными изготовителем или продаваемыми совместно с изделием. Соблюдайте осторожность, перемещая тележку с закрепленным на ней изделием, чтобы избежать телесных повреждений при опрокидывании.
13. Выключайте изделие во время грозы или при длительной неволеваемости изделия.
14. По поводу всех операций технического обслуживания обращайтесь к квалифицированному сервисному персоналу. Техническое обслуживание требуется при любом повреждении изделия, например при повреждении сетевого шнура, попадании жидкостей или посторонних предметов внутрь изделия, воздействию на изделие дождя или влаги, нештатной работе изделия или его падении.



# Содержание

<b>Введение</b> .....	<b>5</b>	Общие указания по эксплуатации .....	21
Общие сведения о купольной камере .....	5	Настройка фокусировки .....	21
Отличительные особенности .....	5	Настройки экспозиции .....	23
Меры предосторожности.....	6	Настройки баланса белого .....	24
Расположение узлов камеры.....	7	Настройка режима «День/Ночь» .....	25
<b>Монтаж</b> .....	<b>8</b>	Настройка детектора движения .....	25
Меры предосторожности.....	8	Настройка функции скрытной маски.....	26
Удаление защитной пленки .....	8	Настройка 3D-DNR .....	26
Монтаж камеры.....	9	Меню «Другие настройки».....	26
Настройка DIP-переключателя .....	11	Настройка языка .....	28
Установка идентифицирующего кода (ID).....	12	Сброс настроек.....	28
<b>Подключения</b> .....	<b>15</b>	<b>Справочный материал</b> .....	<b>29</b>
Предостережения.....	15	Технические характеристики .....	29
Схема подключения.....	15		
Подключение интерфейса RS-485.....	15		
Подключение монитора .....	15		
Подключение источника питания .....	15		
Подключение «ALARM IN» (ввод тревожного оповещения).....	15		
Подключение пульта управления LKD1000 .....	17		
Подключение системы .....	18		
<b>Управление</b> .....	<b>19</b>		
Обзор меню настроек.....	19		
Навигация по меню .....	20		

# Введение

## Общие сведения о купольной камере

Купольные камеры разработаны для систем видеонаблюдения как вне, так и внутри помещений.

Камера оснащена цифровым процессором обработки сигналов (сигнальным процессором), механизмом панорамирования и наклона по углу места, объективом с 27-кратным увеличением (x27) и коммуникационным интерфейсом RS-485; все эти узлы находятся в компактном корпусе наружного исполнения.

## Отличительные особенности

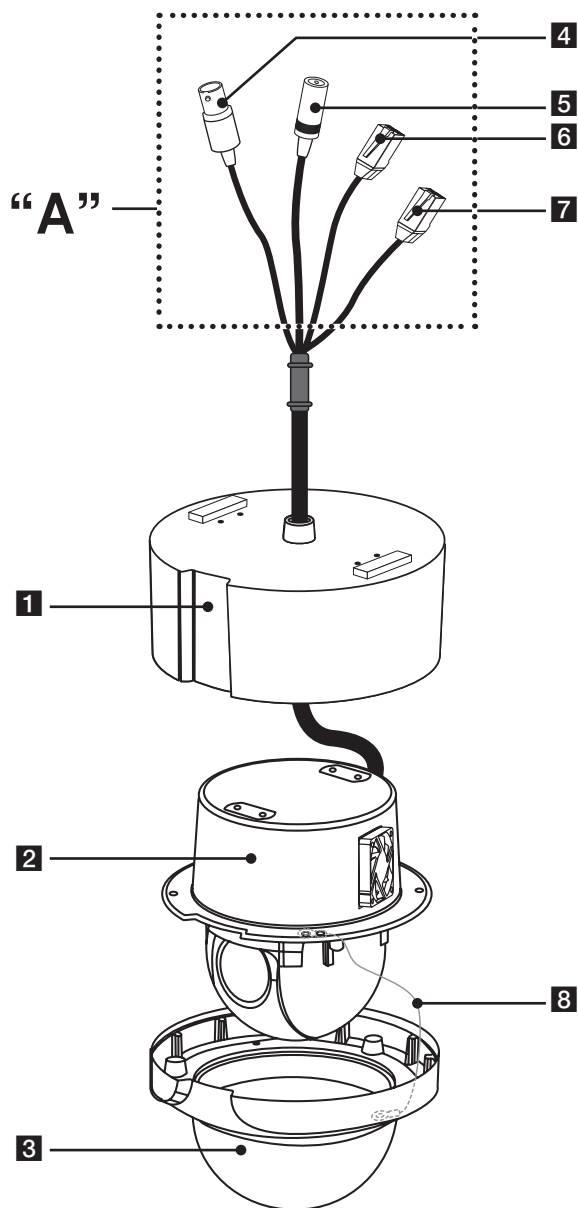
- **Высокая чувствительность**  
Камера обеспечивает изображение высокого качества с помощью CCD-матрицы EX-view HAD 4,5 mm.
  - **Предварительно заданное положение**  
Функция предварительно заданного положения позволяет регистрировать положения наблюдения камеры (предварительно заданные положения). С помощью пульта управления LKD1000 можно регистрировать такие положения по номеру. Доступно максимум 128 предварительно заданных положений. Введя номер, можно перевести камеру на предварительно заданное положение. Скорость перемещения и время пребывания регулируются.
  - **Предварительно заданный маршрут**  
Функция «Preset Tour» (Предварительно заданный маршрут) позволяет просматривать все зарегистрированные положения наблюдения камеры (предварительно заданные положения).
  - **Предварительно заданный групповой маршрут**  
Предварительно заданный маршрут состоит из группы предварительно заданных положений, которые оператор может объединять в последовательную очередь путем программирования. В предварительно задаваемую группу можно включить максимум 8 заранее заданных положений.
  - **Функция записи шаблонов**  
Рутинные операции, выполняемые вручную, можно сохранить и воспроизводить многократно. Для записи шаблонов предусмотрены регуляторы «Pan» (Панорамирование), «Tilt» (Наклон) и «Zoom» (Увеличение).
- Примечание**  
Общая длительность шаблона различается в зависимости от операции камеры. После того как память функции записи шаблонов заполняется, запись прекращается.
- **Зона конфиденциальности**  
Функция зоны конфиденциальности позволяет пользователю скрывать отдельные зоны. Эта настройка используется для маскирования нежелательных зон, в результате чего они прикрываются на экране монитора. Можно зарегистрировать до 8 таких зон.
  - **Автоматическое панорамирование**  
Камера оснащена функцией автоматического панорамирования, позволяющей вести наблюдение за каждой деталью, происходящей в заданной заранее зоне. Камера может панорамировать максимум по 8 заданным пользователем точкам. Скорость перемещения и продолжительность фиксирования регулируются.
  - **Автоматическое зеркальное отображение**  
Когда камера в процессе наклона проходит угол 90°, можно вести наблюдение с противоположной стороны включением функции «Auto Flip» – горизонтальный разворот на 180°.
  - **Оптическое увеличение**  
Диапазон оптического увеличения: 1 до 27X.
  - **Цифровое увеличение**  
Благодаря функции цифрового увеличения диапазон увеличения системы возрастает в 12 раз по сравнению с оптическим 27-кратным увеличением. При использовании функции цифрового увеличения общий диапазон увеличения системы возрастает с 27X (1-кратное цифровое увеличение) до 324X (12-кратное цифровое увеличение).
  - **Связь с датчиком**  
С помощью датчика (магнитного, видимого света, инфракрасного) возможен захват объекта наблюдения путем точной фокусировки камеры, перемещающейся по направлению к объекту со скоростью 120° в секунду, и захват датчиком объекта, перемещающегося вне зоны обнаружения.
  - **Функция тревожного оповещения**  
Входные сигналы тревожного оповещения поступают от внешних устройств через разъем «ALARM IN» и служат для поворота камеры в заранее заданное положение.

- **Управление с основного контроллера**  
Камерой можно управлять по интерфейсу RS-485. Следует отметить особо экономическую эффективность камеры, достигаемую благодаря управлению общими сигналами RX.
- **Можно соединить между собой максимум 256 камер**  
Эту камеру можно эксплуатировать после подключения к сети из 256 камер. Поэтому она позволяет организовать эффективное видеонаблюдение в крупных зданиях или универсальных магазинах.
- **Функция «День-ночь»**  
Можно выбрать режим цветного или черно-белого изображения камеры. Цветное изображение подходит для дневного времени, а черно-белое изображение более соответствует ночному времени вследствие незначительной освещенности. (Тип фильтового преобразования.)
- **Функция DSS (цифровой затвор пониженной скорости)**  
Эта функция позволяет значительно повысить чувствительность видеонаблюдения.
- **Функция WDR (широкий динамический диапазон)**  
Позволяет наилучшим образом адаптировать камеру для наблюдения в условиях сильного контрастного света как внутри, так и вне помещений.
- **Источник питания**  
Источником питания этой камеры может служить только сертифицированный и внесенный в перечень источник постоянного напряжения 12 В класса 2.

## Меры предосторожности

- **Не пытайтесь разбирать камеру.**  
Во избежание удара электрическим током не откручивайте винты и не снимайте крышки. Внутри камеры отсутствуют узлы, нуждающиеся в техническом обслуживании. Техническое обслуживание должно выполняться только сервисным персоналом.
- **Не подвергайте камеру воздействию прямого солнечного света.**  
Не наводите камеру на яркие объекты. Не направляйте камеру непосредственно на солнце или на очень яркие объекты независимо от того, работает камера или нет. Это может привести к образованию ореолов и смазыванию изображения.
- **Бережно обращайтесь с камерой.**  
Не допускайте небрежного обращения с камерой. Избегайте ударов, вибрации камеры и т. п. Камера может быть повреждена вследствие ненадлежащего обращения или хранения.
- **Не пользуйтесь сильными растворителями или моющими средствами.**  
Очищайте загрязненную камеру сухой тканью. Сильно загрязненную камеру осторожно очищайте слабым раствором моющего средства.
- **Не монтируйте камеру верхней частью вниз.**  
Эта камера предназначена для монтажа на потолочном перекрытии или стене. Установка камеры верхней частью вниз, например монтаж камеры на полу, может привести к неисправности.
- **Не эксплуатируйте камеру в местах, перечисленных ниже.**  
Объектив может помутнеть вследствие осаждения конденсата, если камера эксплуатируется в следующих условиях.
  - Быстрая смена температуры вследствие включения и выключения кондиционера воздуха.
  - Быстрая смена температуры вследствие частого открывания и закрывания двери.
  - Эксплуатация в окружающих условиях, вызывающих запотевание стеклянных объективов.
  - Эксплуатация в комнате, атмосфера которой загрязнена сигаретным дымом или пылью.
 При помутнении объектива вследствие осаждения конденсата снимите крышку-купол и протрите влажные поверхности мягкой тканью.
- **Перед началом работы убедитесь, что температура, влажность и напряжение источника питания находятся в заданных пределах.**  
Эксплуатируйте камеру при окружающей температуре от -10 °C до +50 °C и влажности ниже 80 %. На вход электропитания камеры подается постоянное напряжение 12 В.
- **Детали, подверженные износу**  
Детали с контактами, например двигателя привода объектива или встроенный вентилятор, подвержены износу с течением времени. По вопросам замены и технического обслуживания таких деталей обращайтесь в ближайший сервисный центр.

## Расположение узлов камеры



- 1** Монтажный кронштейн камеры.
- 2** Корпус купола камеры
- 3** Узел крышки купола
- 4** Кабель выходного видеосигнала с разъемом BNC (байонетный коаксиальный разъем)  
Для подключения к разъемам видеосигнала монитора.
- 5** Кабель источника питания (постоянное напряжение 12 В)
- 6** Коммуникационный порт (RJ45) – интерфейс RS-485 и вход тревожного оповещения
- 7** Коммуникационный порт (RJ45) – интерфейс RS-485 и вход тревожного оповещения
- 8** Страховочный шнур

Зацепите страховочный шнур за кронштейн.

### Осторожно!

При прикреплении крышки купола к корпусу купольной камеры следует продеть шнур в корпус камеры. Если этого не сделать, шнур может препятствовать перемещениям камеры.

**“A”** Не допускайте попадания влаги на силовой кабель и кабель передачи данных, так как это может повлечь за собой протекание жидкости в корпус и повреждение камеры. Если у вас нет возможности избежать этого, тщательно изолируйте разъемы подключений. После настройки камеры вы должны расположить кабели, используя выходную коробку для их защиты

# Монтаж

## Меры предосторожности

Описываемые ниже операции и монтажные работы должны производиться квалифицированным сервисным персоналом или монтажниками в соответствии с действующим местным законодательством.

Перед тем как устанавливать и подключать камеру, проверьте и подготовьте к работе необходимые периферийные устройства и кабели. Прежде чем подключать камеру, выключите все устройства, такие как данная камера и устройство записи цифрового видео.

### Примечание

Не касайтесь окна в крышке купола.

### Место монтажа камеры

Проконсультируйтесь по поводу места монтажа камеры с продавцом. Место, в котором монтируется камера, должно быть достаточно прочным.

- Монтируйте камеру на потолочном перекрытии (бетонном и т. п.) в достаточно прочном месте, чтобы оно могло выдержать камеру.
- Монтируйте корпус камеры на секции фундамента здания или на секциях, обладающих достаточной несущей способностью.

### Ни в коем случае не монтируйте камеру в следующих местах

- В местах, куда могут проникать прямые солнечные лучи или капли дождя.
- Не монтируйте камеру вблизи выходного воздуховода кондиционера.
- Возле бассейнов или в других местах, в которых используются химические вещества.
- В местах приготовления пищи, в местах скопления большого количества паровых и масляных испарений, в местах с воспламеняющейся атмосферой и в других специфических местах.
- В местах скопления радиации, рентгеновского излучения, сильных электрических или магнитных волн.
- На море, вдоль побережья или в местах скопления коррозионных газов.

- В местах, в которых рабочая температура окружающей среды выходит за рамки допустимой.
- При установке камеры на потолке, не обладающем достаточной прочностью, укрепите потолок.

### Снятие статического напряжения

Перед установкой камеры дотроньтесь рукой до металлического корпуса или другой металлической детали, чтобы снять статическое напряжение со своего тела.

Не монтируйте камеру в местах с большим скоплением пыли или с высокой влажностью.

Это может привести к повреждению или неисправной работе внутренних компонентов.

### Не прокладывайте кабели рядом с силовыми линиями.

### Затягивание болтов

Болты необходимо затягивать с достаточным усилием с учетом материалов и структуры места монтажа камеры. Затянув болты, проконтролируйте, чтобы не было неровностей и каждый болт был затянут достаточно сильно.

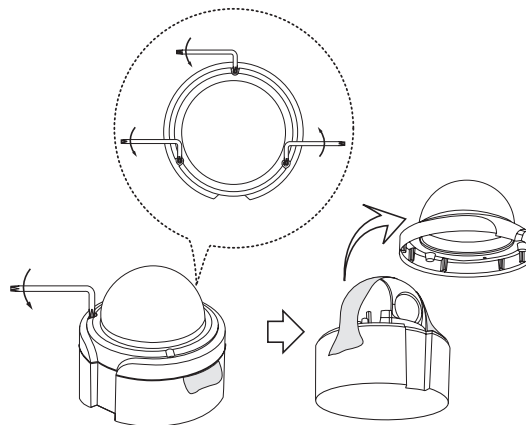
## Удаление защитной пленки

Перед использованием камеры удалите защитную пленку.

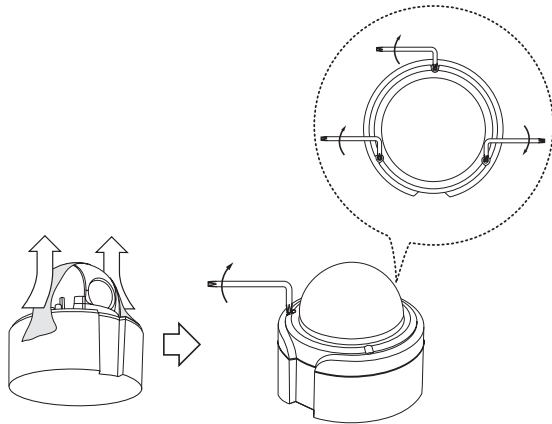
### Осторожно!

Удаляйте защитную пленку аккуратно.

1. Ослабьте винты при помощи гаечного ключа и снимите крышку корпуса, как показано ниже.



2. Удалите защитную пленку и установите крышку корпуса.



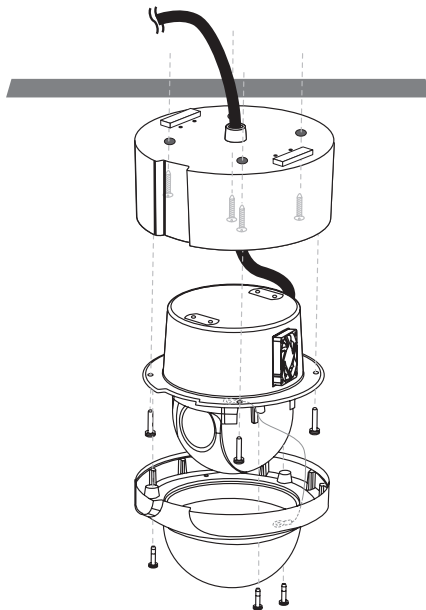
## Монтаж камеры

На рисунке показан пример монтажа камеры на стене с помощью кронштейна.

### Примечание

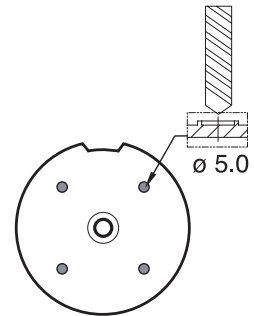
Камера не предназначена для монтажа на стене или потолочном перекрытии.

### Монтаж на плоскости



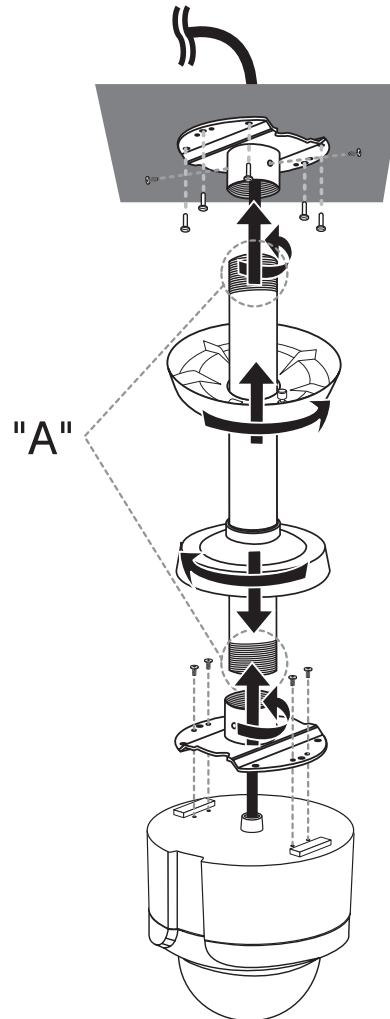
### Примечание

При установке камеры под потолком, в корпусе камеры следует просверлить отверстие диаметром 5 мм, как показано на рисунке справа.



### Подвесной монтаж (дополнительный вариант)

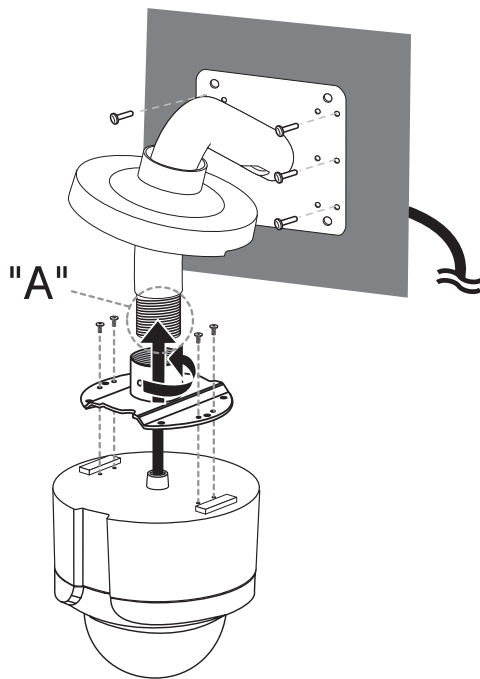
Установите трубку и камеру, как показано ниже.



## Монтаж на стене (дополнительный вариант)

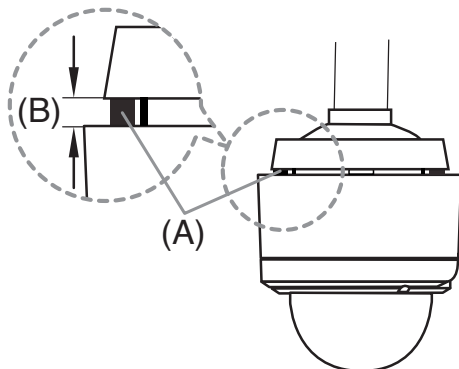
Порядок монтажа камеры следующий.

1. Просверлите отверстие в стене, на которую будет монтироваться трубка.
2. Установите трубку и камеру, как показано ниже.



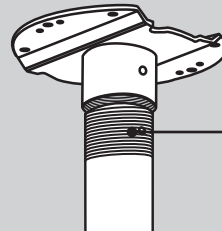
### Примечание

Не удаляйте блок (А), он необходим для обеспечения расстояния (В) между корпусом камеры и установочным кронштейном.



## Процедура монтажа

“А” Трубная резьба «А» должна быть чистой и без следов ржавчины. Нанесите герметик (например, тефлоновую ленту или силиконовый герметик) на витки резьбы.

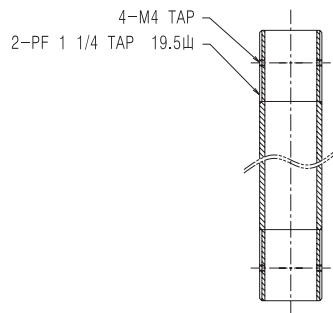


Наложите на резьбу герметизирующую ленту.

### Примечание

Трубы и кронштейны, необходимые для монтажа, в комплект поставки не входят.

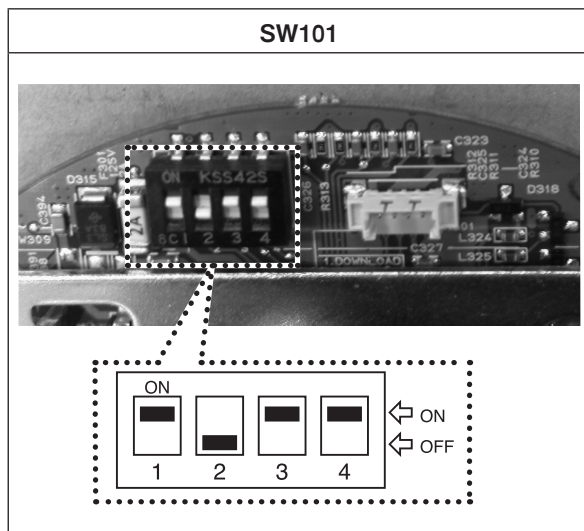
Справка: технические условия на стандартные трубы LG.



## Настройка DIP-переключателя

Камера оснащена одним 4-битным переключателем, определяющим протокол и скорость передачи данных. Настройки загружаются при загрузке камеры. Перед тем как изменять настройки DIP-переключателя, обязательно выключите камеру, а затем снова включите ее, чтобы загрузить изменения.

1. Выключите камеру.
2. Снимите крышку корпуса.
3. Установите DIP-переключатели внутри корпуса, как показано в таблице ниже.
4. Включите камеру, чтобы загрузить изменения.

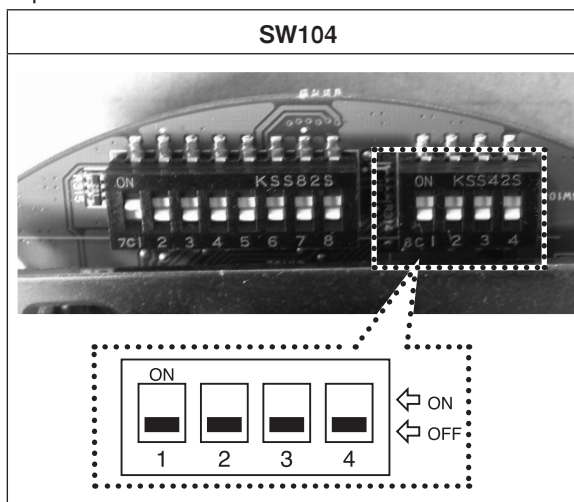










Положение переключателей (SW101)	Протокол
(ON ON ON ON)	Резерв 1
(ON OFF ON ON)	LG Multix
(OFF ON ON ON)	Pelco D
(OFF OFF ON ON)	Pelco P
(ON ON OFF ON)	Резерв 2
(OFF ON OFF ON)	Резерв 3

(ON OFF OFF ON)	Резерв 4
(OFF OFF OFF ON)	Резерв 5
(ON ON ON OFF)	Резерв 6
(OFF ON ON OFF)	Резерв 7
(ON OFF ON OFF)	Резерв 8
(OFF OFF ON OFF)	Резерв 9
(ON ON OFF OFF)	Резерв 10
(OFF ON OFF OFF)	Резерв 11
(ON OFF OFF OFF)	Резерв 12
(OFF OFF OFF OFF)	Резерв 13

### Примечание.

При использовании контроллера с протоколом LG Multix управление камерой может быть несколько ограничено.



Положение переключателей (SW104)	Скорость информационного обмена бит/с
 (OFF OFF OFF OFF)	9 600 BPS
 (OFF OFF OFF ON)	1 200 BPS
 (OFF OFF ON OFF)	2 400 BPS
 (OFF OFF ON ON)	4 800 BPS
 (OFF ON OFF OFF)	19 200 BPS
 (OFF ON OFF ON)	38 400 BPS
 (OFF ON ON OFF)	57 600 BPS
 (OFF ON ON ON)	115 200 BPS

## Установка идентифицирующего кода (ID)

Если вам необходимо использовать большое количество камер, следует установить ID каждой из камер, используя 8-битный Dip-переключатель для каждой из них.

Задайте ID камеры в соответствии с рисунками и приведенной далее таблицей.

- По умолчанию ID камеры равен 1.

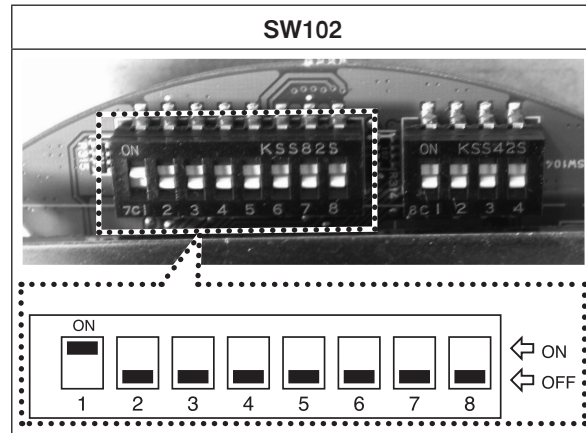


Таблица установок ID камеры

ID	SW1	SW2	SW3	SW4	SW5	SW6	SW7	SW8
0	OFF	OFF	OFF	OFF	OFF	OFF	OFF	OFF
1	ON	OFF	OFF	OFF	OFF	OFF	OFF	OFF
2	OFF	ON	OFF	OFF	OFF	OFF	OFF	OFF
3	ON	ON	OFF	OFF	OFF	OFF	OFF	OFF
4	OFF	OFF	ON	OFF	OFF	OFF	OFF	OFF
5	ON	OFF	ON	OFF	OFF	OFF	OFF	OFF
6	OFF	ON	ON	OFF	OFF	OFF	OFF	OFF
7	ON	ON	ON	OFF	OFF	OFF	OFF	OFF
8	OFF	OFF	OFF	ON	OFF	OFF	OFF	OFF
9	ON	OFF	OFF	ON	OFF	OFF	OFF	OFF
10	OFF	ON	OFF	ON	OFF	OFF	OFF	OFF
11	ON	ON	OFF	ON	OFF	OFF	OFF	OFF
12	OFF	OFF	ON	ON	OFF	OFF	OFF	OFF
13	ON	OFF	ON	ON	OFF	OFF	OFF	OFF
14	OFF	ON	ON	ON	OFF	OFF	OFF	OFF
15	ON	ON	ON	ON	OFF	OFF	OFF	OFF
16	OFF	OFF	OFF	OFF	ON	OFF	OFF	OFF
17	ON	OFF	OFF	OFF	ON	OFF	OFF	OFF
18	OFF	ON	OFF	OFF	ON	OFF	OFF	OFF
19	ON	ON	OFF	OFF	ON	OFF	OFF	OFF
20	OFF	OFF	ON	OFF	ON	OFF	OFF	OFF
21	ON	OFF	ON	OFF	ON	OFF	OFF	OFF
22	OFF	ON	ON	OFF	ON	OFF	OFF	OFF
23	ON	ON	ON	OFF	ON	OFF	OFF	OFF
24	OFF	OFF	OFF	ON	ON	OFF	OFF	OFF
25	ON	OFF	OFF	ON	ON	OFF	OFF	OFF
26	OFF	ON	OFF	ON	ON	OFF	OFF	OFF
27	ON	ON	OFF	ON	ON	OFF	OFF	OFF
28	OFF	OFF	ON	ON	ON	OFF	OFF	OFF
29	ON	OFF	ON	ON	ON	OFF	OFF	OFF
30	OFF	ON	ON	ON	ON	OFF	OFF	OFF
31	ON	ON	ON	ON	ON	OFF	OFF	OFF
32	OFF	OFF	OFF	OFF	OFF	ON	OFF	OFF
33	ON	OFF	OFF	OFF	OFF	ON	OFF	OFF
34	OFF	ON	OFF	OFF	OFF	ON	OFF	OFF
35	ON	ON	OFF	OFF	OFF	ON	OFF	OFF
36	OFF	OFF	ON	OFF	OFF	ON	OFF	OFF
37	ON	OFF	ON	OFF	OFF	ON	OFF	OFF
38	OFF	ON	ON	OFF	OFF	ON	OFF	OFF
39	ON	ON	ON	OFF	OFF	ON	OFF	OFF
40	OFF	OFF	OFF	ON	OFF	ON	OFF	OFF
41	ON	OFF	OFF	ON	OFF	ON	OFF	OFF
42	OFF	ON	OFF	ON	OFF	ON	OFF	OFF

43	ON	ON	OFF	ON	OFF	ON	OFF	OFF
44	OFF	OFF	ON	ON	OFF	ON	OFF	OFF
45	ON	OFF	ON	ON	OFF	ON	OFF	OFF
46	OFF	ON	ON	ON	OFF	ON	OFF	OFF
47	ON	ON	ON	ON	OFF	ON	OFF	OFF
48	OFF	OFF	OFF	OFF	ON	ON	OFF	OFF
49	ON	OFF	OFF	OFF	ON	ON	OFF	OFF
50	OFF	ON	OFF	OFF	ON	ON	OFF	OFF
51	ON	ON	OFF	OFF	ON	ON	OFF	OFF
52	OFF	OFF	ON	OFF	ON	ON	OFF	OFF
53	ON	OFF	ON	OFF	ON	ON	OFF	OFF
54	OFF	ON	ON	OFF	ON	ON	OFF	OFF
55	ON	ON	ON	OFF	ON	ON	OFF	OFF
56	OFF	OFF	OFF	ON	ON	ON	OFF	OFF
57	ON	OFF	OFF	ON	ON	ON	OFF	OFF
58	OFF	ON	OFF	ON	ON	ON	OFF	OFF
59	ON	ON	OFF	ON	ON	ON	OFF	OFF
60	OFF	OFF	ON	ON	ON	ON	OFF	OFF
61	ON	OFF	ON	ON	ON	ON	OFF	OFF
62	OFF	ON	ON	ON	ON	ON	OFF	OFF
63	ON	ON	ON	ON	ON	ON	OFF	OFF
64	OFF	OFF	OFF	OFF	OFF	OFF	ON	OFF
65	ON	OFF	OFF	OFF	OFF	OFF	ON	OFF
66	OFF	ON	OFF	OFF	OFF	OFF	ON	OFF
67	ON	ON	OFF	OFF	OFF	OFF	ON	OFF
68	OFF	OFF	ON	OFF	OFF	OFF	ON	OFF
69	ON	OFF	ON	OFF	OFF	OFF	ON	OFF
70	OFF	ON	ON	OFF	OFF	OFF	ON	OFF
71	ON	ON	ON	OFF	OFF	OFF	ON	OFF
72	OFF	OFF	OFF	ON	OFF	OFF	ON	OFF
73	ON	OFF	OFF	ON	OFF	OFF	ON	OFF
74	OFF	ON	OFF	ON	OFF	OFF	ON	OFF
75	ON	ON	OFF	ON	OFF	OFF	ON	OFF
76	OFF	OFF	ON	ON	OFF	OFF	ON	OFF
77	ON	OFF	ON	ON	OFF	OFF	ON	OFF
78	OFF	ON	ON	ON	OFF	OFF	ON	OFF
79	ON	ON	ON	ON	OFF	OFF	ON	OFF
80	OFF	OFF	OFF	OFF	ON	OFF	ON	OFF
81	ON	OFF	OFF	OFF	ON	OFF	ON	OFF
82	OFF	ON	OFF	OFF	ON	OFF	ON	OFF
83	ON	ON	OFF	OFF	ON	OFF	ON	OFF
84	OFF	OFF	ON	OFF	ON	OFF	ON	OFF
85	ON	OFF	ON	OFF	ON	OFF	ON	OFF
86	OFF	ON	ON	OFF	ON	OFF	ON	OFF
87	ON	ON	ON	OFF	ON	OFF	ON	OFF
88	OFF	OFF	OFF	ON	ON	OFF	ON	OFF
89	ON	OFF	OFF	ON	ON	OFF	ON	OFF
90	OFF	ON	OFF	ON	ON	OFF	ON	OFF
91	ON	ON	OFF	ON	ON	OFF	ON	OFF
92	OFF	OFF	ON	ON	ON	OFF	ON	OFF
93	ON	OFF	ON	ON	ON	OFF	ON	OFF
94	OFF	ON	ON	ON	ON	OFF	ON	OFF
95	ON	ON	ON	ON	ON	OFF	ON	OFF
96	OFF	OFF	OFF	OFF	OFF	ON	ON	OFF
97	ON	OFF	OFF	OFF	OFF	ON	ON	OFF
98	OFF	ON	OFF	OFF	OFF	ON	ON	OFF
99	ON	ON	OFF	OFF	OFF	ON	ON	OFF
100	OFF	OFF	ON	OFF	OFF	ON	ON	OFF
101	ON	OFF	ON	OFF	OFF	ON	ON	OFF
102	OFF	ON	ON	OFF	OFF	ON	ON	OFF
103	ON	ON	ON	OFF	OFF	ON	ON	OFF
104	OFF	OFF	OFF	ON	OFF	ON	ON	OFF
105	ON	OFF	OFF	ON	OFF	ON	ON	OFF
106	OFF	ON	OFF	ON	OFF	ON	ON	OFF

107	ON	ON	OFF	ON	OFF	ON	ON	OFF
108	OFF	OFF	ON	ON	OFF	ON	ON	OFF
109	ON	OFF	ON	ON	OFF	ON	ON	OFF
110	OFF	ON	ON	ON	OFF	ON	ON	OFF
111	ON	ON	ON	ON	OFF	ON	ON	OFF
112	OFF	OFF	OFF	OFF	ON	ON	ON	OFF
113	ON	OFF	OFF	OFF	ON	ON	ON	OFF
114	OFF	ON	OFF	OFF	ON	ON	ON	OFF
115	ON	ON	OFF	OFF	ON	ON	ON	OFF
116	OFF	OFF	ON	OFF	ON	ON	ON	OFF
117	ON	OFF	ON	OFF	ON	ON	ON	OFF
118	OFF	ON	ON	OFF	ON	ON	ON	OFF
119	ON	ON	ON	OFF	ON	ON	ON	OFF
120	OFF	OFF	OFF	ON	ON	ON	ON	OFF
121	ON	OFF	OFF	ON	ON	ON	ON	OFF
122	OFF	ON	OFF	ON	ON	ON	ON	OFF
123	ON	ON	OFF	ON	ON	ON	ON	OFF
124	OFF	OFF	ON	ON	ON	ON	ON	OFF
125	ON	OFF	ON	ON	ON	ON	ON	OFF
126	OFF	ON	ON	ON	ON	ON	ON	OFF
127	ON	ON	ON	ON	ON	ON	ON	OFF
128	OFF	OFF	OFF	OFF	OFF	OFF	OFF	ON
129	ON	OFF	OFF	OFF	OFF	OFF	OFF	ON
130	OFF	ON	OFF	OFF	OFF	OFF	OFF	ON
131	ON	ON	OFF	OFF	OFF	OFF	OFF	ON
132	OFF	OFF	ON	OFF	OFF	OFF	OFF	ON
133	ON	OFF	ON	OFF	OFF	OFF	OFF	ON
134	OFF	ON	ON	OFF	OFF	OFF	OFF	ON
135	ON	ON	ON	OFF	OFF	OFF	OFF	ON
136	OFF	OFF	OFF	ON	OFF	OFF	OFF	ON
137	ON	OFF	OFF	ON	OFF	OFF	OFF	ON
138	OFF	ON	OFF	ON	OFF	OFF	OFF	ON
139	ON	ON	OFF	ON	OFF	OFF	OFF	ON
140	OFF	OFF	ON	ON	OFF	OFF	OFF	ON
141	ON	OFF	ON	ON	OFF	OFF	OFF	ON
142	OFF	ON	ON	ON	OFF	OFF	OFF	ON
143	ON	ON	ON	ON	OFF	OFF	OFF	ON
144	OFF	OFF	OFF	OFF	ON	OFF	OFF	ON
145	ON	OFF	OFF	OFF	ON	OFF	OFF	ON
146	OFF	ON	OFF	OFF	ON	OFF	OFF	ON
147	ON	ON	OFF	OFF	ON	OFF	OFF	ON
148	OFF	OFF	ON	OFF	ON	OFF	OFF	ON
149	ON	OFF	ON	OFF	ON	OFF	OFF	ON
150	OFF	ON	ON	OFF	ON	OFF	OFF	ON
151	ON	ON	ON	OFF	ON	OFF	OFF	ON
152	OFF	OFF	OFF	ON	ON	OFF	OFF	ON
153	ON	OFF	OFF	ON	ON	OFF	OFF	ON
154	OFF	ON	OFF	ON	ON	OFF	OFF	ON
155	ON	ON	OFF	ON	ON	OFF	OFF	ON
156	OFF	OFF	ON	ON	ON	OFF	OFF	ON
157	ON	OFF	ON	ON	ON	OFF	OFF	ON
158	OFF	ON	ON	ON	ON	OFF	OFF	ON
159	ON	ON	ON	ON	ON	OFF	OFF	ON
160	OFF	OFF	OFF	OFF	OFF	ON	OFF	ON
161	ON	OFF	OFF	OFF	OFF	ON	OFF	ON
162	OFF	ON	OFF	OFF	OFF	ON	OFF	ON
163	ON	ON	OFF	OFF	OFF	ON	OFF	ON
164	OFF	OFF	ON	OFF	OFF	ON	OFF	ON
165	ON	OFF	ON	OFF	OFF	ON	OFF	ON
166	OFF	ON	ON	OFF	OFF	ON	OFF	ON
167	ON	ON	ON	OFF	OFF	ON	OFF	ON
168	OFF	OFF	OFF	ON	OFF	ON	OFF	ON
169	ON	OFF	OFF	ON	OFF	ON	OFF	ON
170	OFF	ON	OFF	ON	OFF	ON	OFF	ON

МОИТАЖ

171	ON	ON	OFF	ON	OFF	ON	OFF	ON
172	OFF	OFF	ON	ON	OFF	ON	OFF	ON
173	ON	OFF	ON	ON	OFF	ON	OFF	ON
174	OFF	ON	ON	ON	OFF	ON	OFF	ON
175	ON	ON	ON	ON	OFF	ON	OFF	ON
176	OFF	OFF	OFF	OFF	ON	ON	OFF	ON
177	ON	OFF	OFF	OFF	ON	ON	OFF	ON
178	OFF	ON	OFF	OFF	ON	ON	OFF	ON
179	ON	ON	OFF	OFF	ON	ON	OFF	ON
180	OFF	OFF	ON	OFF	ON	ON	OFF	ON
181	ON	OFF	ON	OFF	ON	ON	OFF	ON
182	OFF	ON	ON	OFF	ON	ON	OFF	ON
183	ON	ON	ON	OFF	ON	ON	OFF	ON
184	OFF	OFF	OFF	ON	ON	ON	OFF	ON
185	ON	OFF	OFF	ON	ON	ON	OFF	ON
186	OFF	ON	OFF	ON	ON	ON	OFF	ON
187	ON	ON	OFF	ON	ON	ON	OFF	ON
188	OFF	OFF	ON	ON	ON	ON	OFF	ON
189	ON	OFF	ON	ON	ON	ON	OFF	ON
190	OFF	ON	ON	ON	ON	ON	OFF	ON
191	ON	ON	ON	ON	ON	ON	OFF	ON
192	OFF	OFF	OFF	OFF	OFF	OFF	ON	ON
193	ON	OFF	OFF	OFF	OFF	OFF	ON	ON
194	OFF	ON	OFF	OFF	OFF	OFF	ON	ON
195	ON	ON	OFF	OFF	OFF	OFF	ON	ON
196	OFF	OFF	ON	OFF	OFF	OFF	ON	ON
197	ON	OFF	ON	OFF	OFF	OFF	ON	ON
198	OFF	ON	ON	OFF	OFF	OFF	ON	ON
199	ON	ON	ON	OFF	OFF	OFF	ON	ON
200	OFF	OFF	OFF	ON	OFF	OFF	ON	ON
201	ON	OFF	OFF	ON	OFF	OFF	ON	ON
202	OFF	ON	OFF	ON	OFF	OFF	ON	ON
203	ON	ON	OFF	ON	OFF	OFF	ON	ON
204	OFF	OFF	ON	ON	OFF	OFF	ON	ON
205	ON	OFF	ON	ON	OFF	OFF	ON	ON
206	OFF	ON	ON	ON	OFF	OFF	ON	ON
207	ON	ON	ON	ON	OFF	OFF	ON	ON
208	OFF	OFF	OFF	OFF	ON	OFF	ON	ON
209	ON	OFF	OFF	OFF	ON	OFF	ON	ON
210	OFF	ON	OFF	OFF	ON	OFF	ON	ON
211	ON	ON	OFF	OFF	ON	OFF	ON	ON
212	OFF	OFF	ON	OFF	ON	OFF	ON	ON
213	ON	OFF	ON	OFF	ON	OFF	ON	ON
214	OFF	ON	ON	OFF	ON	OFF	ON	ON
215	ON	ON	ON	OFF	ON	OFF	ON	ON
216	OFF	OFF	OFF	ON	ON	OFF	ON	ON
217	ON	OFF	OFF	ON	ON	OFF	ON	ON
218	OFF	ON	OFF	ON	ON	OFF	ON	ON
219	ON	ON	OFF	ON	ON	OFF	ON	ON
220	OFF	OFF	ON	ON	ON	OFF	ON	ON
221	ON	OFF	ON	ON	ON	OFF	ON	ON
222	OFF	ON	ON	ON	ON	OFF	ON	ON
223	ON	ON	ON	ON	ON	OFF	ON	ON
224	OFF	OFF	OFF	OFF	OFF	ON	ON	ON
225	ON	OFF	OFF	OFF	OFF	ON	ON	ON
226	OFF	ON	OFF	OFF	OFF	ON	ON	ON
227	ON	ON	OFF	OFF	OFF	ON	ON	ON
228	OFF	OFF	ON	OFF	OFF	ON	ON	ON
229	ON	OFF	ON	OFF	OFF	ON	ON	ON
230	OFF	ON	ON	OFF	OFF	ON	ON	ON
231	ON	ON	ON	OFF	OFF	ON	ON	ON
232	OFF	OFF	OFF	ON	OFF	ON	ON	ON
233	ON	OFF	OFF	ON	OFF	ON	ON	ON
234	OFF	ON	OFF	ON	OFF	ON	ON	ON

235	ON	ON	OFF	ON	OFF	ON	ON	ON
236	OFF	OFF	ON	ON	OFF	ON	ON	ON
237	ON	OFF	ON	ON	OFF	ON	ON	ON
238	OFF	ON	ON	ON	OFF	ON	ON	ON
239	ON	ON	ON	ON	OFF	ON	ON	ON
240	OFF	OFF	OFF	OFF	ON	ON	ON	ON
241	ON	OFF	OFF	OFF	ON	ON	ON	ON
242	OFF	ON	OFF	OFF	ON	ON	ON	ON
243	ON	ON	OFF	OFF	ON	ON	ON	ON
244	OFF	OFF	ON	OFF	ON	ON	ON	ON
245	ON	OFF	ON	OFF	ON	ON	ON	ON
246	OFF	ON	ON	OFF	ON	ON	ON	ON
247	ON	ON	ON	OFF	ON	ON	ON	ON
248	OFF	OFF	OFF	ON	ON	ON	ON	ON
249	ON	OFF	OFF	ON	ON	ON	ON	ON
250	OFF	ON	OFF	ON	ON	ON	ON	ON
251	ON	ON	OFF	ON	ON	ON	ON	ON
252	OFF	OFF	ON	ON	ON	ON	ON	ON
253	ON	OFF	ON	ON	ON	ON	ON	ON
254	OFF	ON	ON	ON	ON	ON	ON	ON
255	ON	ON	ON	ON	ON	ON	ON	ON

# Подключения

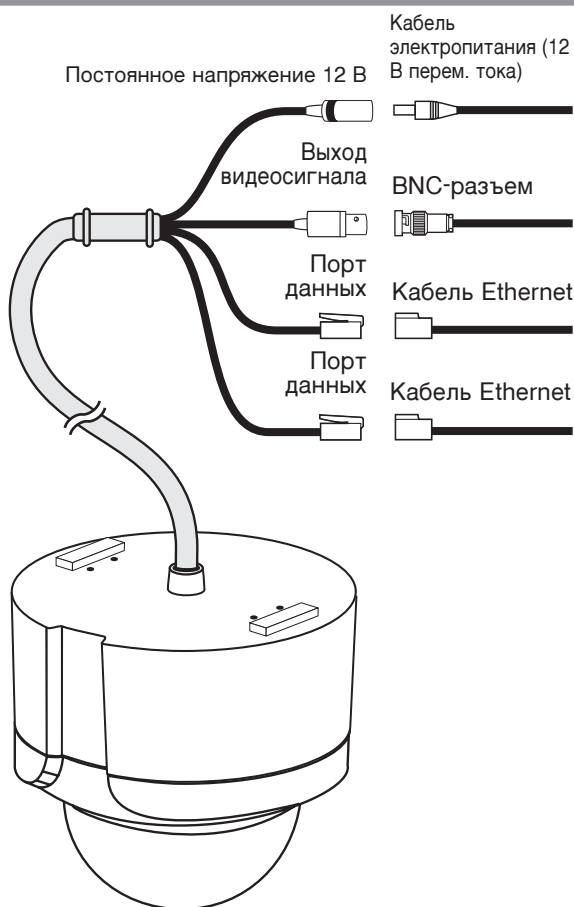
## Предостережения

- Соединения должны выполняться квалифицированным сервисным персоналом или монтажниками системы в соответствии со всеми местными нормативами.
- Можно использовать постоянное напряжение 12 В (перем. ток).

### Примечание

При включении напряжения питания производится самоконтроль изделия (включающий однократное панорамирование, наклон по углу места, изменение фокусного расстояния объектива и наведение резкости).

## Схема подключения



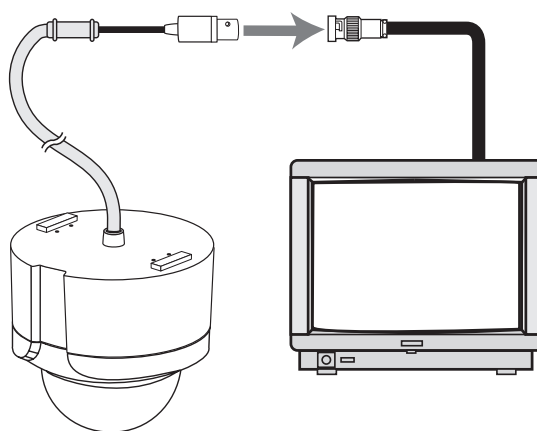
## Подключение интерфейса RS-485

Для разводки сети RS-485 по рабочей площадке используйте кабель, описание которого приводится ниже.

- Экранированный кабель «витая пара».
- Низкий импеданс.
- Площадь сечения больше 0,33 мм<sup>2</sup> (калибр № 22 по американской классификации проводов).

## Подключение монитора

Передача видеосигнала от камеры к монитору.



Подключения

## Подключение источника питания

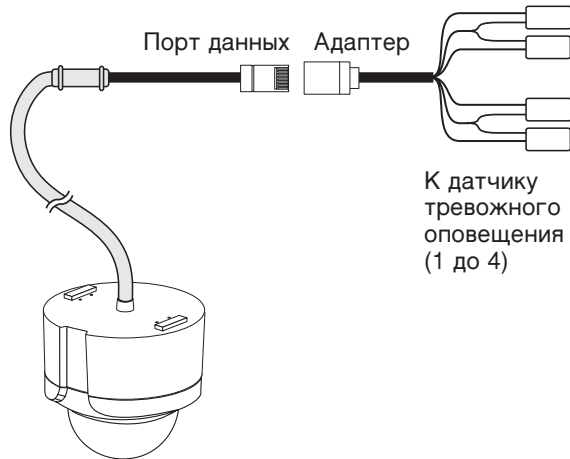
Подключите источник питания 12 В переменного тока к силовому входу.

## Подключение «ALARM IN» (ввод тревожного оповещения)

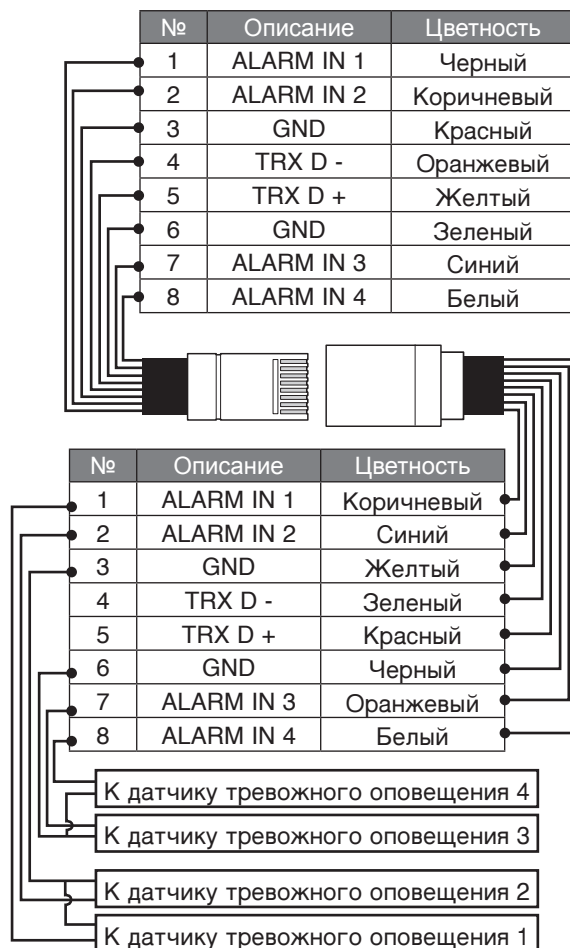
Подключите внешние датчики к 8-контактному штепсельному жгутовому разъему. Каждый датчик сигнализации должен быть соединен с клеммой G (GND). Входные параметры: активный низкий уровень, контакт не находится под напряжением (включен в активном состоянии), или открытый коллектор (низкий уровень в активном состоянии).

### Предостережения

- Сигналы тревожного оповещения подключаются только к одному из двух коммуникационных портов.
- Не подключайте один датчик тревожного оповещения к входным разъемам нескольких камер.



### Подключение порта данных и адаптера для входа сигнала тревоги



### Функция тревожного оповещения

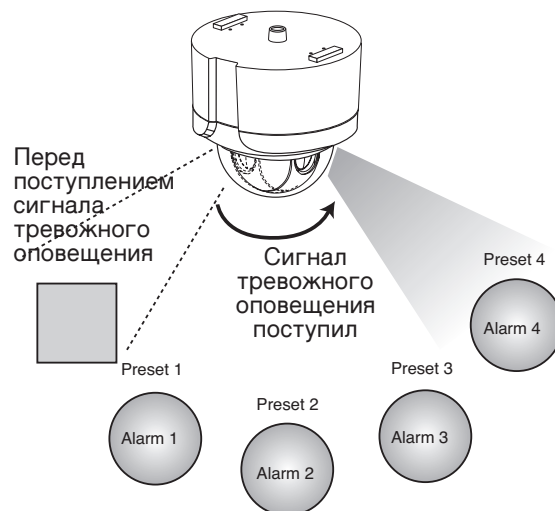
Быстрореагирующая купольная камера оснащена устройством, воспринимающим сигналы тревожного оповещения.

Если датчик тревожного оповещения, установленный на двери или окне, воспримет прикосновение или удар, он отправит сигнал на камеру и камера перейдет к наблюдению позиции этого датчика.

Функция тревожного оповещения имеет режимы «Manual» (Ручной) и «Auto» (Автоматический).

- Режим «Manual» (Ручной): камера переходит к наблюдению датчика, сработавшего от прикосновения или удара, и удерживает в поле зрения позицию этого датчика. (Установите продолжительность функции входа сигнала тревоги на «0» при помощи контроллера LKD1000 )

Пример: на данное устройство поступил сигнал от датчика «Alarm4».

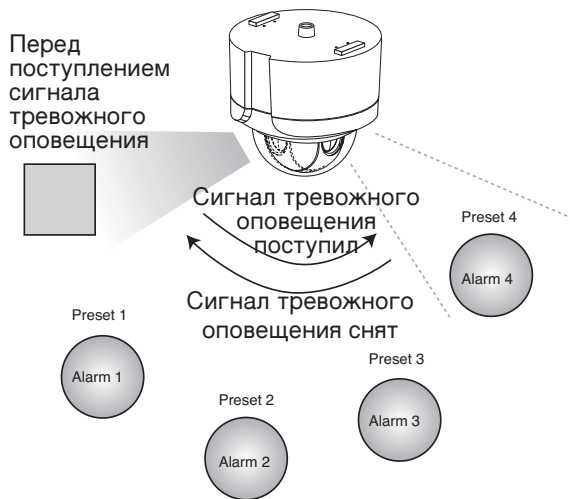


Состояние функции	Ручной режим
Наблюдение конкретной позиции.	Измените положение обозрения на экстренное «тревожное» положение и продолжайте обозревать в «тревожном» состоянии и вы не сможете контролировать действия камеры. Если вы хотите контролировать работу камеры, то вы должны выставить продолжительность функции входа сигнала тревоги на значение «от 1 до 255» при помощи контроллера LKD1000.

Исполнение функции предварительно заданного маршрута.	Прекращение перемещения по предварительно заданному маршруту, переход к позиции возникновения тревожного оповещения и фиксирование камеры в этом положении.
Исполнение функции автоматического панорамирования.	Прекращение автоматического панорамирования, переход к позиции возникновения тревожного оповещения и фиксирование камеры в этом положении.
Исполнение функции шаблона.	Прекращение исполнения функции шаблона, переход к позиции возникновения тревожного оповещения и фиксирование камеры в этом положении.

- Режим «Auto» (Автоматический): камера переходит к наблюдению датчика, сработавшего от прикосновения или удара, затем возвращается в предшествующее этому положение наблюдения. (Продолжительность действия входной функции тревожного оповещения задается равной от 1 до 255.)

Пример: на данное устройство поступил сигнал от датчика «Alarm4».



Состояние функции	Ручной режим
Наблюдение конкретной позиции.	Переход от текущей наблюдаемой позиции к позиции возникновения тревожного оповещения с последующим возвращением на предыдущую позицию наблюдения.

Исполнение функции предварительно заданного маршрута.	Прекращение перемещения по предварительно заданному маршруту и переход к позиции возникновения тревожного оповещения с последующим возвращением к перемещению по маршруту.
Исполнение функции автоматического панорамирования.	Прекращение автоматического панорамирования и переход к позиции возникновения тревожного оповещения с последующим возвращением к автоматическому панорамированию.
Исполнение функции шаблона.	Прекращение исполнения функции шаблона и переход к позиции возникновения тревожного оповещения с последующим возвращением к функции шаблона.

#### Примечание

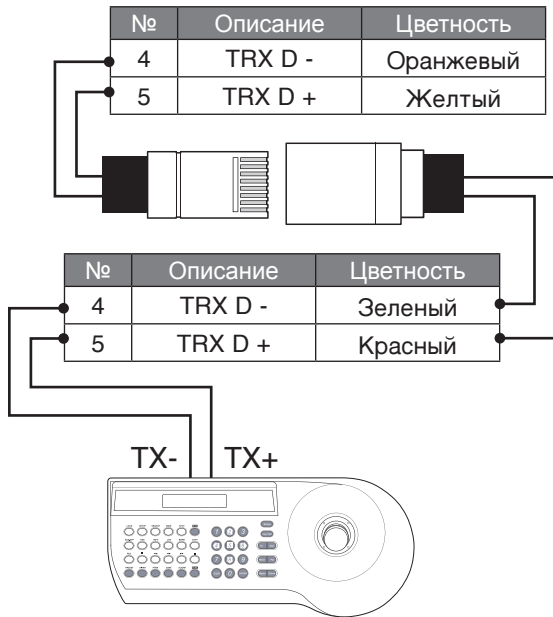
Датчик сигнала тревожного оповещения 1 соответствует предварительно заданному положению 1, датчик сигнала тревожного оповещения 2 соответствует предварительно заданному положению 2, датчик сигнала тревожного оповещения 3 соответствует предварительно заданному положению 3, датчик сигнала тревожного оповещения 4 соответствует предварительно заданному положению 4.

## Подключение пульта управления LKD1000

Подключение пульта управления LKD1000 с целью управления камерой. (За более подробными сведениями обратитесь к руководству по эксплуатации пульта управления LKD1000.)



## Соединение порта данных и адаптера с пультом управления LKD1000



## Подключение системы

### Примечание

При выключении и последующем включении периферийных устройств камеру также следует выключить и вновь включить.

### Осторожно

Не подключайте разъемы тревожного оповещения к разъемам тревожного оповещения других камер.



# Управление

## Обзор меню настроек

В таблице ниже представлены списки элементов меню и параметров. С помощью настроек соответствующих позиций этих меню предоставляется возможность адаптации камеры к конкретным условиям.

Главное меню	Меню второго уровня	Содержание		
ФОКУС	РЕЖИМ ФОКУСА	АВТО/О/ZOOM TRIG/ ВРУЧНУЮ		
	ДАЛЬНОСТЬ	50 см, 1 м, 3 м, 5 м		
	Н.Т. ZOOM	x1 до x26		
	К.Т. ZOOM	x2 до x324		
	СКОРОСТЬ	МЕДЛЕН./ СРЕДН./ БЫСТР.		
	РЕЖИМ ZTRK	АВТО/ВРУЧНУЮ/Т. АВТО		
	Н. УСТ-КИ			
	ВЫХОД	R/T/E		
ЭКСП-ЦИЯ	IRIS	АВТО/ВРУЧНУЮ		
	AGC	ВЫКЛ/НИЗКИЙ/ СРЕДНИЙ/ ВЫСОКИЙ		
	WDR/BLC	ВЫКЛ/WDR/BLC/HSBLC		
	ЯРКОСТЬ	0 до 100		
	ЗАТВОР	X512, ... , x2, АВТО, ВЫКЛ, A.FLK, 1/160, ... , 1/90 000		
	SENS-UP	ВЫКЛ, АВТО x2 до АВТО x128		
	Н. УСТ-КИ			
	ВЫХОД	R/T/E		
БАЛ. БЕЛ.	АТW			
	АВТО			
	О			
	ВРУЧНУЮ	ТЕМ. ЦВЕТА	КОМН/ УЛИЧ	
		КРАСНЫЙ	-100 до 100	
		СИНИЙ	-100 до 100	
		Н. УСТ-КИ		
	ВЫХОД	R/T/E		

Главное меню	Меню второго уровня	Содержание			
ДЕНЬ/НОЧЬ	АВТО	УРОВЕНЬ	НИЗКИЙ, СРЕДНИЙ, ВЫСОКИЙ		
		ЗАДЕРЖКА	5, 10, 15, 30, 60 СЕК.		
		Н. УСТ-КИ			
		ВЫХОД	R/T/E		
	ДЕНЬ				
НОЧЬ					
ОБН. ДВ-Я	ВЫКЛ				
	ВКЛ	НОМЕР ЗОНЫ	ЗОНА 1 до ЗОНА 4		
		С. ЗОНЫ	ВЫКЛ/ВКЛ		
		ШИРИНА			
		ВЫСОТА			
		ГОРИЗОНТ.			
		ВЕРТИКАЛЬ			
		ЧУВСТ-СТЬ			
		Н. УСТ-КИ			
		ВЫХОД	R/T/E		
		МАСК. ИЗ-Я	ВЫКЛ		
			ВКЛ	НОМЕР МАСКИ	МАСКА1 до МАСКА8
				С. МАСКИ	ВЫКЛ/ВКЛ
ЦВЕТ	ЧЕРНЫЙ, СЕРЫЙ, БЕЛЫЙ				
ШИРИНА					
ВЫСОТА					
ГОРИЗОНТ.					
ВЕРТИКАЛЬ					
СБРОС МАСКИ					
Н. УСТ-КИ					
ВЫХОД	R/T/E				
3D-DNR	ВЫКЛ				
	НИЗКИЙ				
	СРЕДНИЙ				
	ВЫСОКИЙ				

Главное меню	Меню второго уровня	Содержание	
Д.НАСТР.	ИД КАМЕРЫ	0 до 255	
	D-ЭФФЕКТ	Не поддерживается.	
	ЦВЕТ	ВЫКЛ	
		ВКЛ	УРОВЕНЬ
	М. ОСТ.	ВЫКЛ/ВКЛ	
	ЧЕТКОСТЬ	0 до 68	
	СТАБИЛ-Я	ВЫКЛ/ВКЛ	
	ЭК. МЕНЮ	ВЫКЛ	
		ВКЛ	ИМЯ П-ЛЯ
			ZOOM MAG
ФУНКЦИЯ			
ИД КАМЕРЫ			
ЯЗЫК	ENG/РУССКИЙ		
Н. УСТ-КИ			
ВЫХОД	R/T/E		
СБРОС	СБРОС УМ.		
	ВЕРСИЯ П/О		
	ПЕРЕЗАГРУЗКА		
	ВЫХОД	R/T/E	
ВЫХОД			

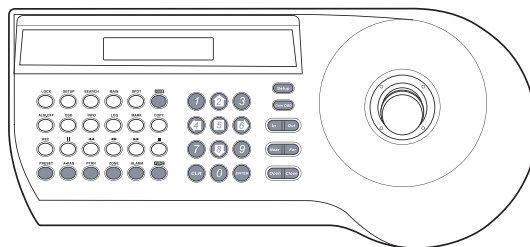
### Примечание

Функции предварительно заданных положений, автоматического панорамирования, шаблонов, тревожного оповещения нельзя установить в экранном меню.

Чтобы задать эти функции, используйте пульт управления LKD1000.

## Навигация по меню

В данном руководстве для объяснения функций камеры LG купольного типа используется пульт управления LKD1000 из-за его способности контролировать все расширенные функциональные возможности купольных камер LG. (За подробными инструкциями по работе пульта управления обратитесь к руководству по эксплуатации пульта управления LKD1000.)

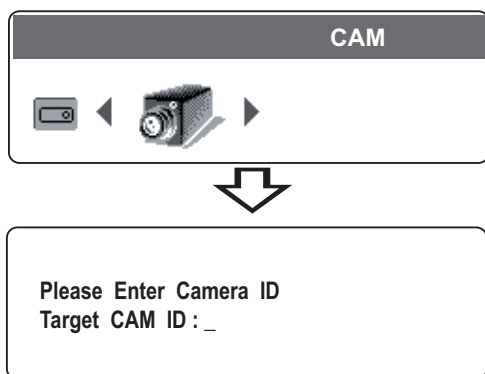


Кнопки	Функция
	Кнопка Cam OSD Отображение меню настройки или отмена операции в меню настройки.
	Кнопка ZOOM IN Перемещение вверх по экрану меню.
	Кнопка ZOOM OUT Перемещение вниз по экрану меню.
	Кнопка FOCUS NEAR Увеличение значения параметра.
	Кнопка FOCUS FAR Уменьшение значения параметра.
	Кнопки Open/Close (Enter) Выполнение выбранного действия и отображение меню второго уровня для элементов, помеченных знаком  .

## Доступ к меню настроек

Чтобы открыть меню настроек с помощью кнопок на пульте управления LKD1000, необходимо выполнить следующее.

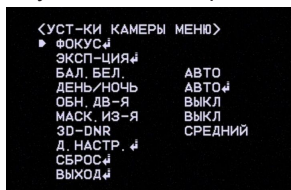
1. Выберите значок CAM (Камера) в меню и нажмите кнопку **ENTER**. На экране появится меню ввода идентификационного номера камеры.



2. Введите идентификационный номер подключенной камеры, чтобы управлять ею непосредственно через пульт управления LKD1000, и нажмите кнопку **ENTER**. На экране появится меню управления камерой.



3. Нажмите кнопку **[Cam OSD]**, чтобы вывести на экран меню установок камеры.



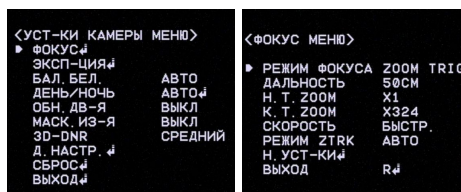
На данном этапе вы получаете доступ к меню настроек камеры.

## Общие указания по эксплуатации

1. Для выбора параметра используйте кнопку **[In]** или **[Out]**, а затем нажмите кнопку **[Open]** или **[Close]**. На экране появляется меню второго уровня.
2. Выберите параметр в меню второго уровня с помощью кнопки **[In]** или **[Out]**.
3. Выберите значение посредством кнопки **[Near]** или **[Far]**.
4. Выберите пункт меню **[ВЫХОД]** или нажмите кнопку **[Open]** или **[Close]** для выхода из меню настроек. В меню второго уровня посредством кнопки **[In]** или **[Out]** выберите пункт меню **[ВЫХОД]**, а затем с помощью кнопки **[Near]** или **[Far]** выберите режим и нажмите **[Open]** или **[Close]** для выхода из меню настроек.
  - R: возврат к предыдущему экрану.
  - T: возврат к предыдущему экрану меню «Установки камеры».
  - E: выйти из меню настроек.

## Настройка фокусировки

### Задание режима фокусировки



В камере производится автоматическое фокусирование по центру изображения.

Выберите опцию «РЕЖИМ ФОКУСА» в меню фокусировки, затем выберите один из следующих режимов.

- АВТО: режим автофокусировки активируется автоматически.
- О: фокус активируется вручную. Если камере поступает команда автоматической фокусировки, активируется режим автофокусировки и фокус настраивается автоматически, после чего режим фокусировки автоматически изменяется на ручной.
- ZOOM TRIG: фокус активируется вручную. При изменении увеличения фокус активируется автоматически, после чего режим фокусировки автоматически переходит в ручной.
- ВРУЧНУЮ: фокусировка производится только нажатием клавиш фокусировки контроллера «ФОКУС» («NEAR» - ближе или «FAR» - дальше).

## Установка фокусного расстояния



Выберите минимальное расстояние для фокусирования.

В меню [ФОКУС] выберите пункт [ДАЛЬНОСТЬ] и расстояние фокусирования (50 см, 1 м, 3 м, 5 м).

## Установка скорости изменения фокусного расстояния



Выбор скорости изменения фокусного расстояния.

В меню [ФОКУС] выберите пункт [СКОРОСТЬ] и значение скорости («МЕДЛЕН.», «СРЕДН.», «БЫСТР.»).

## Установка начального положения



Можно установить начальное положение увеличения камеры. Функция увеличения начинает действовать с этого выбранного значения начального положения.

В меню [ФОКУС] выберите пункт [Н.Т. ZOOM] и значение начального положения (x1 до x26).

## Установка режима отслеживания фокусного расстояния



Выбор режима отслеживания фокусного расстояния. Отслеживание фокусного расстояния означает состояние сфокусированного объектива.

В меню [ФОКУС] выберите пункт [РЕЖИМ ZTRK] и режим отслеживания («АВТО», «ВРУЧНУЮ»).

Если параметр «РЕЖИМ ФОКУСА» установлен в значение [АВТО], то параметр «РЕЖИМ ZTRK» устанавливается в значение [АВТО] и его нельзя изменить.

## Установка конечного положения



Можно установить конечное положение увеличения камеры. Если установить конечное положение увеличения, то действие функции увеличения заканчивается в этом положении.

В меню [ФОКУС] выберите пункт [К.Т. ZOOM] и значение конечного положения (Zoom Start position+1" до x324).

## Настройки экспозиции

### Регулировка диафрагмы



Выберите значение диафрагмы объектива для установки экспозиции камеры.

Выберите в меню [ЭКСП-ЦИЯ] пункт [IRIS] и значение («АВТО», «ВРУЧНУЮ»).

- АВТО: диафрагма объектива выставляется автоматически.
- ВРУЧНУЮ: выберите значение DC Iris с помощью кнопки [Near] или [Far].

### Настройка автоматической регулировки усиления «AGC»

Если изображение слишком темное, измените максимальное значение «AGC», чтобы сделать изображение светлее.

1. Выберите в меню [ЭКСП-ЦИЯ] пункт [AGC].



2. Выберите режим с помощью кнопки [Near] или [Far] (ВЫКЛ ↔ НИЗКИЙ ↔ СРЕДНИЙ ↔ ВЫСОКИЙ).

### Настройка WDR/BLC

С помощью варианта WDR/BLC задайте настройки для BLC или WDR камеры.

1. Выберите пункт [WDR/BLC] в меню [ЭКСП-ЦИЯ].



2. С помощью [Near] или [Far] выберите режим, затем нажмите [Open] или [Close].
  - WDR: установка предельного значения WDR.
    - WDR LEVEL: НИЗКИЙ ↔ СРЕДНИЙ ↔ ВЫСОКИЙ
  - BLC: установка предельного значения BLC.
    - BLC LEVEL: НИЗКИЙ ↔ СРЕДНИЙ ↔ ВЫСОКИЙ
  - HSBLC: используйте для настройки яркости конкретной области картинки. Режим HSBLC активируется автоматически только для сцены с низкой освещенностью.
    - УСТ. З.: используйте клавишу [Near] или [Far], чтобы выбрать область, а затем используйте клавиши [In] или [Out], чтобы выбрать вариант ВКЛ или ВЫКЛ. Нажмите [Open] или [Close], чтобы выйти из меню настройки области.
    - СП. СЕР.: используйте клавишу [Near] или [Far], чтобы выбрать оттенки серого (СЕРЫЙ ↔ Т-С ↔ ЧЕРНЫЙ).
    - УРОВЕНЬ: используйте клавишу [Near] или [Far], чтобы выбрать уровень яркости (5 уровней).
    - С. МАСКИ: нажмите [Near] или [Far], чтобы выбрать [ВКЛ] или [ВЫКЛ]. Если вы включите (ВКЛ) режим маски, то функция маски активируется, только когда HSBLC активирован в автоматическом режиме.
  - ВЫКЛ: не используется.

### Настройка яркости

Можно увеличить яркость затемненного видеоизображения. Если установить более низкое значение яркости, изображение затемняется. Если установить более высокое значение яркости, изображение становится более ярким.

1. Выберите пункт [ЯРКОСТЬ] в меню [ЭКСП-ЦИЯ].



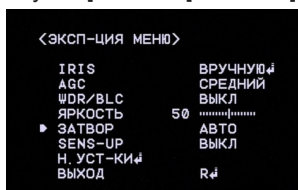
2. Используйте клавишу [Near] или [Far], чтобы задать уровень яркости.

## Настройка затвора (Скорость затвора)

Выберите скорость затвора для установки экспозиции камеры.

Можно установить более высокую скорость затвора для захвата быстро передвигающихся объектов, но при этом изображение становится темнее.

1. Выберите пункт [ЗАТВОР] в меню [ЭКСП-ЦИЯ].



2. Используйте клавишу [Near] или [Far], чтобы задать скорость срабатывания затвора (x512, ... , x2 ↔ AUTO ↔ ВЫКЛ ↔ A.FLK ↔ 1/160, ... , 1/90 000).

## Настройка чувствительности (SENS-UP)

Если картинка нечеткая из-за темноты, используйте эту функцию для увеличения чувствительности картинки.

1. Выберите пункт [SENS-UP] в меню [ЭКСП-ЦИЯ].



2. Установите предельное значение параметра SENS-UP (ВЫКЛ, AUTO x2 до AUTO x128) с помощью кнопки [Near] или [Far]. Для установки функции SENS-UP выберите пункт [AUTO] в меню [ЗАТВОР].

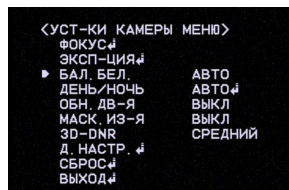
### Примечание

Если вы выбрали настройку ЗАТВОР, отличную от АВТО в меню [ЗАТВОР], настройка [SENS-UP] недоступна, а на дисплее появляется значок [---].

## Настройки баланса белого

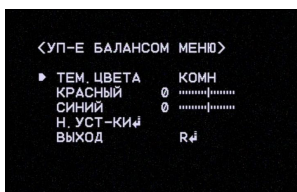
Выберите метод, которым камера должна изменять цвета на выходе для компенсации цвета источника света.

1. Выберите пункт [БАЛ. БЕЛ.] в меню [УСТ-КИ КАМЕРЫ].



2. С помощью [Near] или [Far] выберите режим, затем нажмите [Open] или [Close].

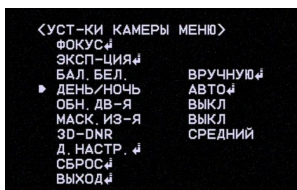
- АТW (автоматическая подстройка баланса белого): диапазон цветовых температур, соответствующий правильному балансу белого, равняется ориентировочно 1 800 К до 10 500 К. Обеспечить правильный баланс белого, возможно, не получится в следующих условиях.
  - В диапазоне цветовых температур за пределами 1 800 К до 10 500 К.
  - Преобладание в наблюдаемой сцене объектов высокой цветовой температуры, таких как синее небо или заходящее солнце.
  - Сумеречная сцена.
- АВТО: диапазон цветовых температур, соответствующий правильному балансу белого, равняется ориентировочно 2 700 К до 5 400 К. Обеспечить правильный баланс белого, возможно, не получится в следующих условиях.
  - В диапазоне цветовых температур за пределами 2 700 К до 5 400 К.
  - Преобладание в наблюдаемой сцене объектов высокой цветовой температуры, таких как синее небо или заходящее солнце.
  - Сумеречная сцена.
- О: выбрав режим О, вы сможете настраивать баланс белого автоматически с помощью кнопок [Open] или [Close].
- ВРУЧНУЮ: вы можете настроить варианты баланса белого вручную.



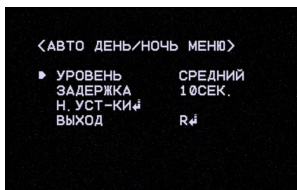
- ТЕМ. ЦВЕТА: используйте клавишу **[Near]** или **[Far]**, чтобы выбрать функцию.
  - > КОМН: диапазон цветовой температур, соответствующий правильному балансу белого, равен приблизительно 3 200 К.
  - > УЛИЧ: диапазон цветовой температур, соответствующий правильному балансу белого, равен приблизительно 5 100 К.
- КРАСНЫЙ: установите необходимое значение красного (-100 до 100).
- СИНИЙ: установите необходимое значение синего (-100 до 100).

## Настройка режима «День/Ночь»

1. Выберите пункт **[ДЕНЬ/НОЧЬ]** в меню **[УСТ-КИ КАМЕРЫ]**.



2. Используйте клавишу **[Near]** или **[Far]**, чтобы выбрать режим функции «День/Ночь».
  - АВТО: вы сможете переключать режим «День/Ночь» автоматически.



- УРОВЕНЬ: используйте клавишу **[Near]** или **[Far]**, чтобы выбрать уровень (НИЗКИЙ ↔ СРЕДНИЙ ↔ ВЫСОКИЙ).
- ЗАДЕРЖКА: используйте клавишу **[Near]** или **[Far]**, чтобы выбрать время нахождения (5, 10, 15, 30 или 60 СЕК.).

### Примечание

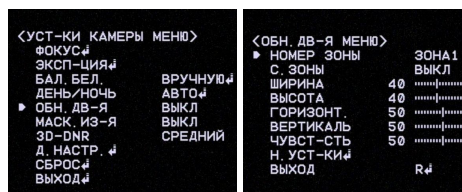
Если значение параметра АГС будет установлено в **[ВЫКЛ]** или если ЗАТВОР устанавливается в один из параметров функции ЗАТВОР за исключением АВТО в меню **[ЭКСП-ЦИЯ]**, режим АВТО функции ДЕНЬ/НОЧЬ будет недоступен, а вместо него отобразится значок **[---**].

- ДЕНЬ: включается цветной режим.
- НОЧЬ: включается черно-белый режим.

## Настройка детектора движения

С помощью этого устройства обнаруживаются движущиеся объекты посредством наблюдения за изменениями уровня яркости. Вы можете выбрать уровень чувствительности для обнаружения движения в 4 зонах.

1. Выберите пункт **[ОБН. ДВ-Я]** в меню **[УСТ-КИ КАМЕРЫ]**.
2. Используйте клавишу **[Near]** или **[Far]**, чтобы выбрать **[ВКЛ]**, и нажмите **[Open]** или **[Close]**. Появляется меню «ОБН. ДВ-Я».

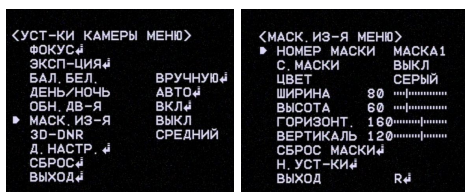


3. Используйте клавишу **[Near]** или **[Far]**, чтобы выбрать номер зоны (ЗОНА 1 до ЗОНА 4) в пункте **[НОМЕР ЗОНЫ]**.
4. Используйте клавишу **[Near]** или **[Far]**, чтобы включить (ВКЛ) или выключить (ВКЛ) зону в пункте **[С. ЗОНЫ]**. При выборе значения ВКЛ по центру монитора отображается кадр зоны.
5. Используйте клавишу **[In]** или **[Out]**, чтобы выбрать вариант, а затем с помощью клавиши **[Near]** или **[Far]** настройте вариант.
  - ШИРИНА: увеличивает или уменьшает кадр зоны по горизонтали.
  - ВЫСОТА: увеличивает или уменьшает кадр зоны по вертикали.
  - ГОРИЗОНТ.: перемещает положение кадра зоны по горизонтали.
  - ВЕРТИКАЛЬ: перемещает положение кадра зоны по вертикали.
6. Используйте вариант **[ЧУВСТ-СТЬ]**, чтобы добиться оптимального уровня обнаружения.

## Настройка функции скрытой маски

Функция предназначена для обеспечения персональной конфиденциальности, для этого заданная часть экрана становится невидимой. Можно зарегистрировать до 8 таких зон.

1. Выберите пункт [МАСК. ИЗ-Я] в меню [УСТ-КИ КАМЕРЫ].
2. Используйте клавишу [Near] или [Far], чтобы выбрать [ВКЛ], и нажмите [Open] или [Close]. Появляется меню «МАСК. ИЗ-Я».



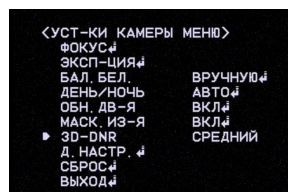
3. С помощью кнопки [Near] или [Far] выберите номер зоны (МАСКА1 до МАСКА8) в меню [НОМЕР МАСКИ].
4. С помощью кнопки [Near] или [Far] установите значение ВКЛ или ВЫКЛ параметра [С. МАСКИ]. Если зона маски уже была зарегистрирована и установлена в значении ВКЛ, на мониторе отображается окно зоны маски.
5. С помощью кнопки [Near] или [Far] выберите цвет окна зоны маски в пункте [ЦВЕТ].
6. Выберите пункт [СБРОС МАСКИ] и нажмите кнопку [Open] или [Close]. Если зона маски регистрируется впервые, окно зоны маски отображается по центру монитора. Если зона маски уже регистрировалась, она будет возвращена к первоначальному состоянию и будет отображаться по центру монитора.
7. Используйте клавишу [In] или [Out], чтобы выбрать вариант, затем используйте кнопку [Near] или [Far] для выбора опции.

- ШИРИНА: увеличивает или уменьшает окно зоны маски по горизонтали.
- ВЫСОТА: увеличивает или уменьшает окно зоны маски по вертикали.
- ГОРИЗОНТ.: перемещает положение окна зоны маски по горизонтали.
- ВЕРТИКАЛЬ: перемещает положение окна зоны маски по вертикали.

## Примечания

- Если необходимо сбросить положение зоны маски, выберите параметр СБРОС МАСКИ и нажмите кнопку [Open] или [Close].
- Части с зарегистрированными номерами маски от МАСКА1 до МАСКА4 будут одинакового цвета. (Точно так же, как и части с номерами от МАСКА5 до МАСКА8.) В случае изменения цвета маски зарегистрированный цвет маски изменится автоматически на один и тот же цвет для каждой группы (МАСКА1 до 4, МАСКА5 до 8).

## Настройка 3D-DNR



1. Выберите вариант [3D-DNR]. Если картинка нечеткая из-за яркости, используйте функцию снижения шума на картинке.
2. Используйте клавишу [Near] или [Far], чтобы выбрать вариант (ВЫКЛ ↔ НИЗКИЙ ↔ СРЕДНИЙ ↔ ВЫСОКИЙ).

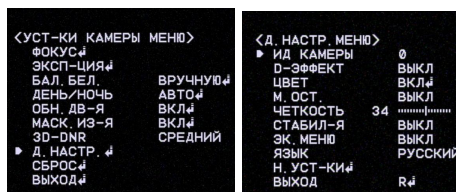
## Примечания

- Если в меню [ЭКСП-ЦИЯ] параметр «AGC» установлен в [ВЫКЛ], функция [3D-DNR] недоступна.
- При использовании этой функции может проявляться остаточное изображение.

## Меню «Другие настройки»

### Идентификационные настройки камеры

Отображается только идентификационный номер камеры. Идентификационный номер камеры задается с помощью 8-разрядного DIP-переключателя.



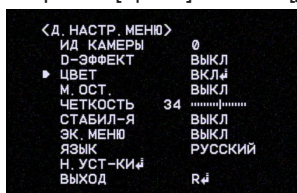
## Настройка D-EFFECT (цифрового эффекта)

Данная модель не поддерживает функцию D-ЭФФЕКТ.

## Настройка цветового эффекта

Предоставляется возможность изменения изображения с цветного на черно-белое и наоборот.

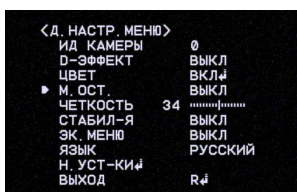
1. Выберите вариант [ЦВЕТ] в меню [Д.НАСТР.].



2. Используйте клавишу [Near] или [Far], чтобы изменить цветовой эффект.
  - ВКЛ: цветное изображение.  
Выберите ON и нажмите [Open] или [Close] для отображения подменю.  
С помощью кнопок [Near] или [Far] можно настроить цветность.
  - ВЫКЛ: черно-белое изображение.

## Настройка стоп-кадра

1. Выберите пункт [M. OСТ.] в меню [Д.НАСТР.].

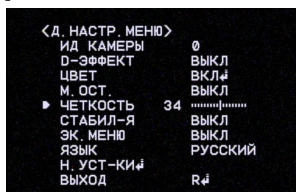


2. С помощью кнопок [Near] или [Far] установите значение ВКЛ или ВЫКЛ.

## Настройка эффекта резкости

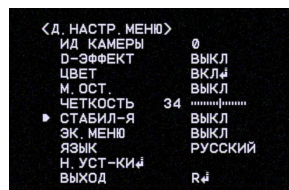
Вы можете выбрать эффект резкости.

1. Выберите вариант [ЧЕТКОСТЬ] в меню [Д.НАСТР.].



2. Используйте клавишу [Near] или [Far], чтобы изменить и настроить вариант. При установке более высокого значения резкости контур изображения становится более резким. При выборе низкого значения резкости контур изображения становится размытым.

## Настройка стабилизации



Функция стабилизации изображения исключает возможность появления смазанных изображений даже при низкочастотной вибрации. Эта функция удобна при съемках на открытом воздухе.

Выберите параметр [СТАБИЛ-Я] и установите значение ВКЛ или ВЫКЛ.

### Примечания

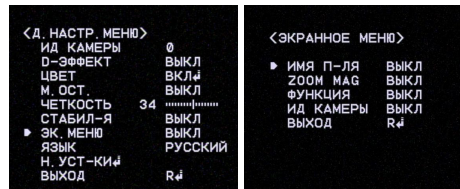
При выборе значения ВКЛ для параметра [СТАБИЛ-Я] цифровое масштабирование автоматически устанавливается в значение [x1.1].

## Настройка вывода информации на экран

Из меню «ЭК. МЕНЮ» можно задать опции функции экранной информации.

Функция экранной информации этой камеры может быть включена или выключена.

1. Выберите вариант [ЭК. МЕНЮ] в меню [Д.НАСТР.].
2. Для выбора параметра [ВКЛ] используйте кнопку [Near] или [Far], а затем нажмите кнопку [Open] или [Close]. Появляется меню вывода информации на экран.



- Для выбора параметра используйте кнопку **[In]** или **[Out]**, а затем кнопку **[Near]** или **[Far]**, чтобы задать данный параметр.
  - ВКЛ: отображает функцию вывода информации на экран.
  - ВЫКЛ: функция вывода информации на экран выключена.

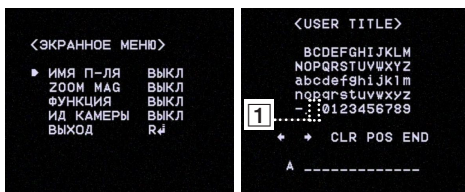
### Настройка «Имя пользователя»

Вы можете использовать идентификационные настройки камеры для того, чтобы присвоить камере номер и литеру (0 до 9, A до X, а до z). В левой верхней части экрана отображается ИМЯ П-ЛЯ.

Чтобы убрать имя пользователя с экрана, выберите **[ВЫКЛ]**.

- Выберите вариант **[ИМЯ П-ЛЯ]** на экране **[Д.НАСТР.]**.
- Используйте клавишу **[Near]** или **[Far]**, чтобы выбрать **[ВКЛ]**, затем нажмите **[Open]** или **[Close]**.

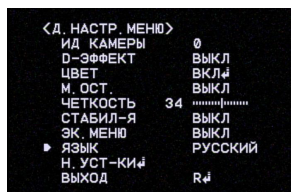
Появляется меню «ИМЯ П-ЛЯ».



- Используйте клавишу **[In]**, **[Out]**, **[Near]** или **[Far]**, чтобы выбрать символ или число.
  - CLR: если вы ошиблись при вводе кода, выберите CLR, затем нажмите **[Open]** или **[Close]**.
  - POS: нажмите кнопку **[Near]** или **[Far]**, чтобы переместить ИМЯ П-ЛЯ на экране.
  - END: подтверждение выбора.
  - [ ]** (Пробел): вставить пробел в месте расположения курсора.
  - [←]** / **[→]**: перемещает курсор влево или вправо.

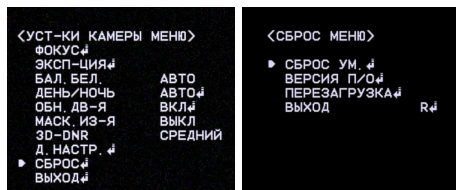
### Настройка языка

Выберите язык для меню настроек и отображения информации.



### Сброс настроек

- Выберите вариант **[СБРОС]**.
- Нажмите клавишу **[Open]** или **[Close]**, появится меню СБРОС.



- Используйте клавишу **[In]** или **[Out]**, чтобы выбрать вариант.
  - СБРОС УМ.: удаляет определенные настройки и информацию и возвращается к стандартным заводским настройкам.
  - ВЕРСИЯ П/О: отображает на мониторе версию программного обеспечения.
  - ПЕРЕЗАГРУЗКА: перезагрузка системы камеры.
- Нажмите кнопку **[Open]** или **[Close]** для подтверждения выбора.

# Справочный материал

## Технические характеристики

Телевизионная система	NTSC (высокая разрешающая способность)	PAL (высокая разрешающая способность)
Преобразователь свет-сигнал	CCD-матрица EX-view HAD 4,5 mm	
Общее количество пикселей	410 000 пикселей	470 000 пикселей
Система синхронизации	Внутренняя	
Объектив	27-кратное увеличение ((F1,5 (широкоугольное), F3,6 (теле)), f = 3,25 мм до 88 мм	
Разрешающая способность вдоль строки	Более 520 ТВЛ	
Отношение сигнал/шум	Более 50 дБ (AGC выкл.)	
Мин. освещение (люкс)	Цвет: 0,003 (0,6, Sens-up выкл.)	
	Ч/Б: 0,0001 (0,1, Sens-up выкл.)	
Цифровое увеличение	X 12	
WDR (BLC)	ВЫКЛ/WDR/BLC/HSBLC	
Баланс белого	Авто/ATW/ONE PUSH/Ручной (1 800 К до 10 500 К)	
Выходной видеосигнал	Композитный, размах 1 В на нагрузке (75 Ω, терминирован)	
Электронный затвор	1/60 до 1/90 000 СЕК	1/50 до 1/90 000 СЕК
Электронная чувствительность	ВЫКЛ / Авто (x2, x3, x4, ... , x128)	
Режим устранения бликов	Доступно	
Управление диафрагмой	Автоматическое и ручное	
Способ управления	По интерфейсу RS-485	
Вход тревожного оповещения	4 канала	
Диапазон панорамирования (скорость)	0° до 350°, макс. 120°/San	
Диапазон наклона (скорость)	0° до 180°, макс. 120°/San	
Зона конфиденциальности	8 зон активного программирования	
Предварительное задание/идентификатор	128 позиций/256	
Автоматическое панорамирование	2 до 8 точек	
Шаблон	Максимальная длительность 5 минут	
Групповая траектория	Максимум 9 групп	
Рабочая температура	-10 °С до +50 °С (Влажность: 0 % RH до 80 % RH)	
Температура хранения	-30 °С до +60 °С (Влажность: 0 % RH до 85 % RH)	
Напряжение питания	12 В постоянного тока	
Максимальная потребляемая мощность	Максимум 12 W	
Размеры (ø x H)	ø 174 x 167,3 мм (H)	
Вес	Прибл. 2,9 кг	

